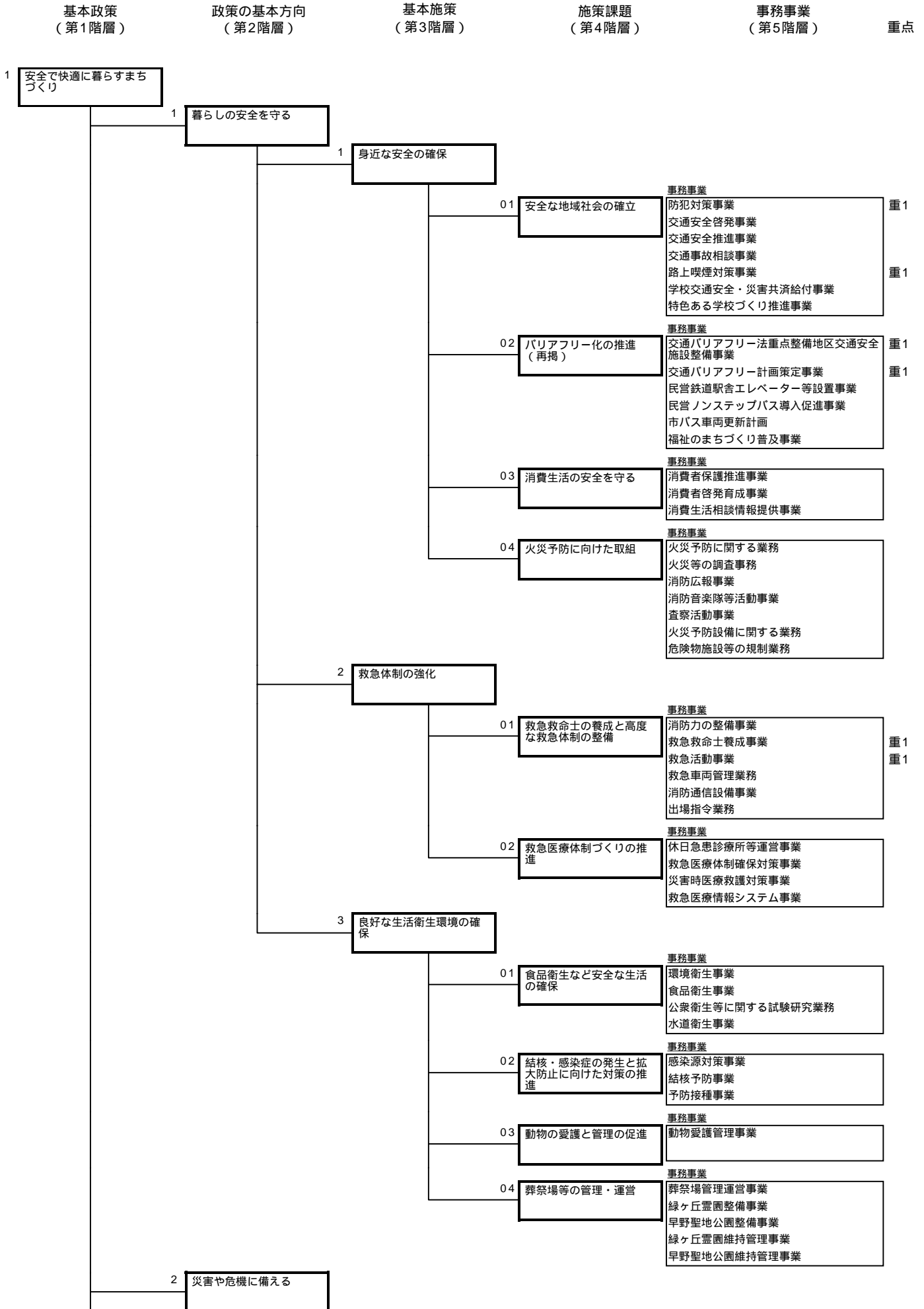


政策体系图

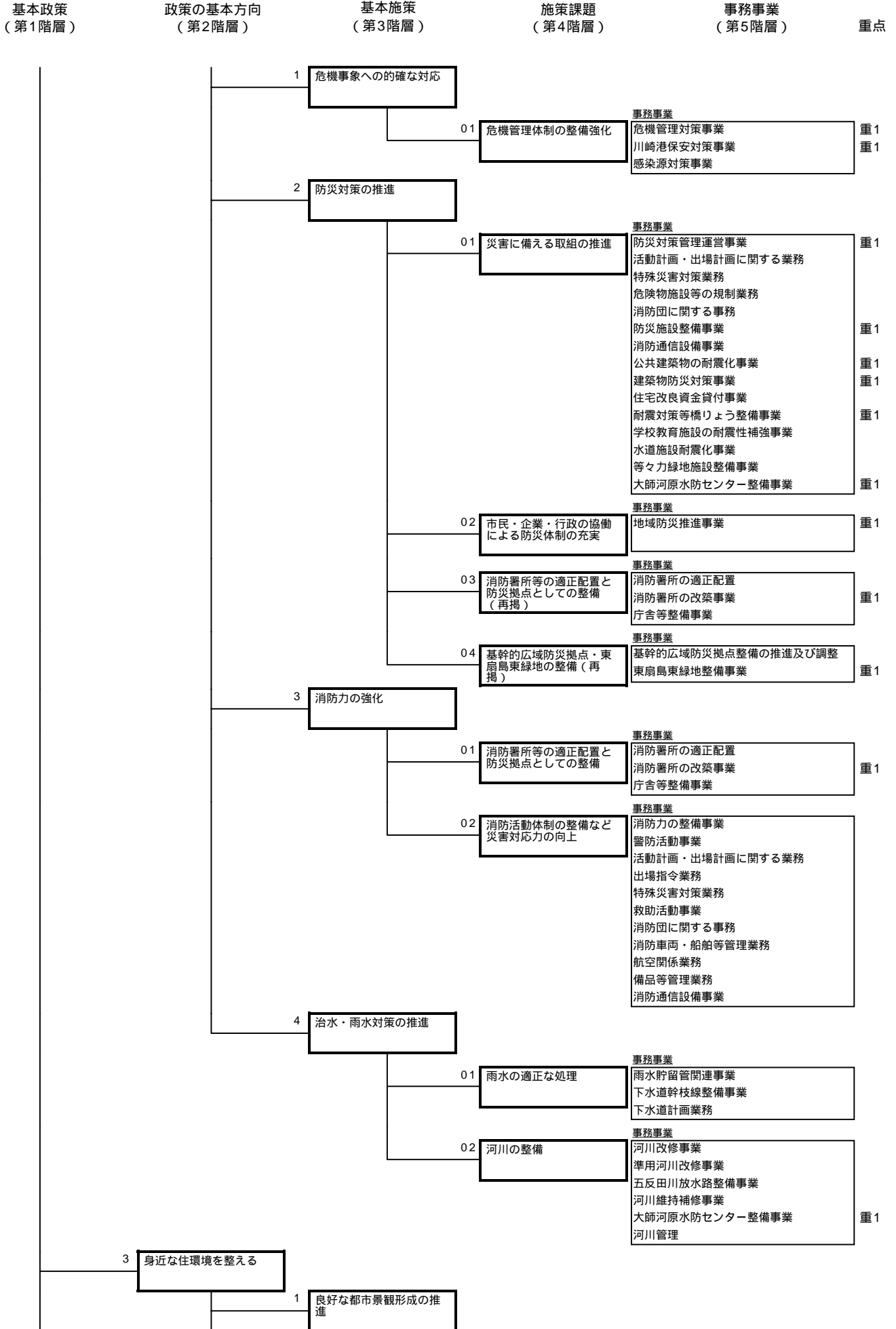
【基本政策 安全で快適に暮らすまちづくり】



事務事業欄の記号について

- …本掲と再掲の関係がある事業の本掲事業
- …本掲と再掲の関係がある事業の再掲事業
- 無印…再掲がない事業

【基本政策 安全で快適に暮らすまちづくり】



事務事業欄の記号について
 …本掲と再掲の関係がある事業の本掲事業
 …本掲と再掲の関係がある事業の再掲事業
 無印…再掲がない事業

【基本政策 安全で快適に暮らすまちづくり】

基本政策
(第1階層)

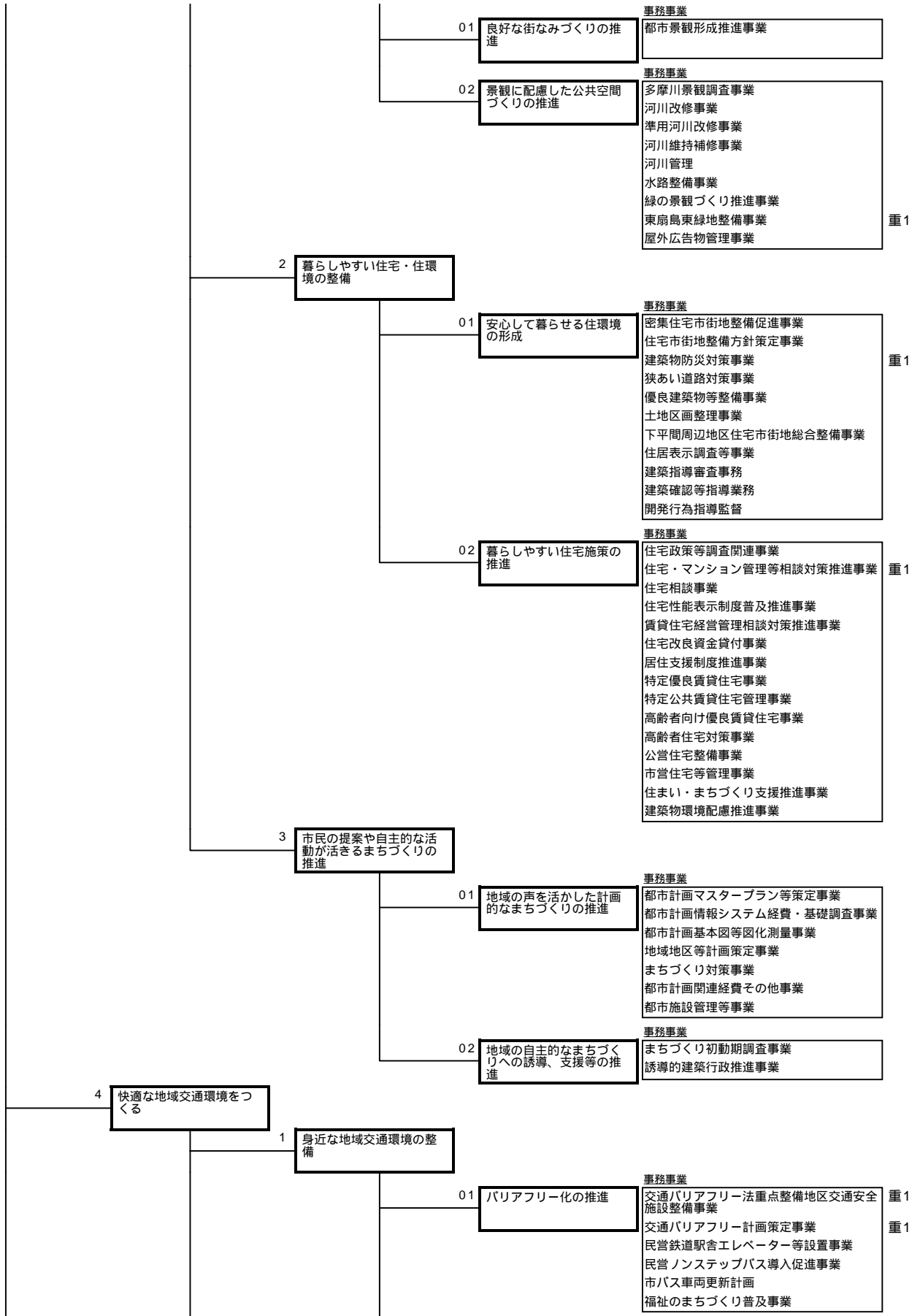
政策の基本方向
(第2階層)

基本施策
(第3階層)

施策課題
(第4階層)

事務事業
(第5階層)

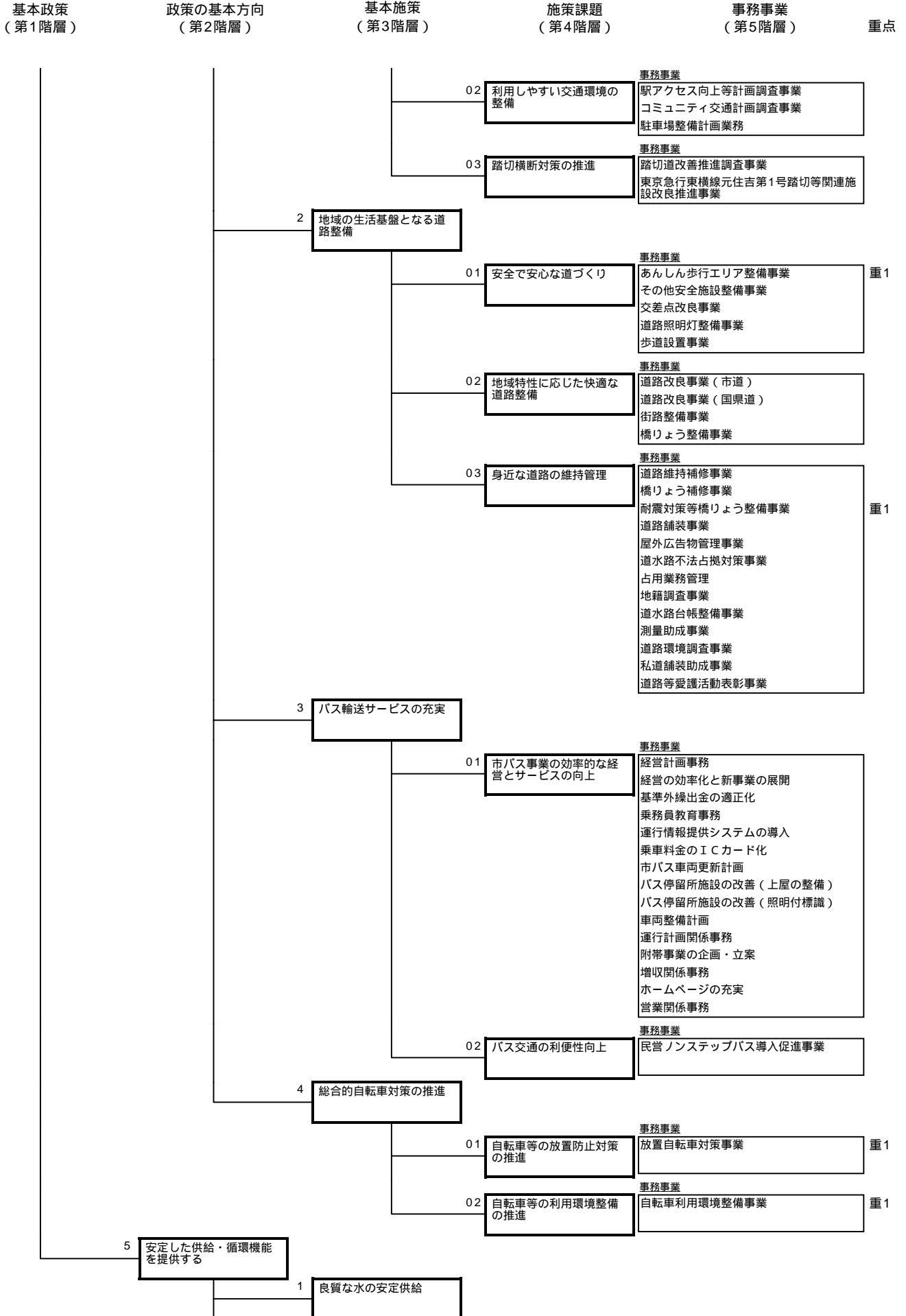
重点



事務事業欄の記号について

- …本掲と再掲の関係がある事業の本掲事業
- …本掲と再掲の関係がある事業の再掲事業
- 無印…再掲がない事業

【基本政策 安全で快適に暮らすまちづくり】



事務事業欄の記号について

- …本掲と再掲の関係がある事業の本掲事業
- …本掲と再掲の関係がある事業の再掲事業
- 無印…再掲がない事業

【基本政策 安全で快適に暮らすまちづくり】

基本政策
(第1階層)

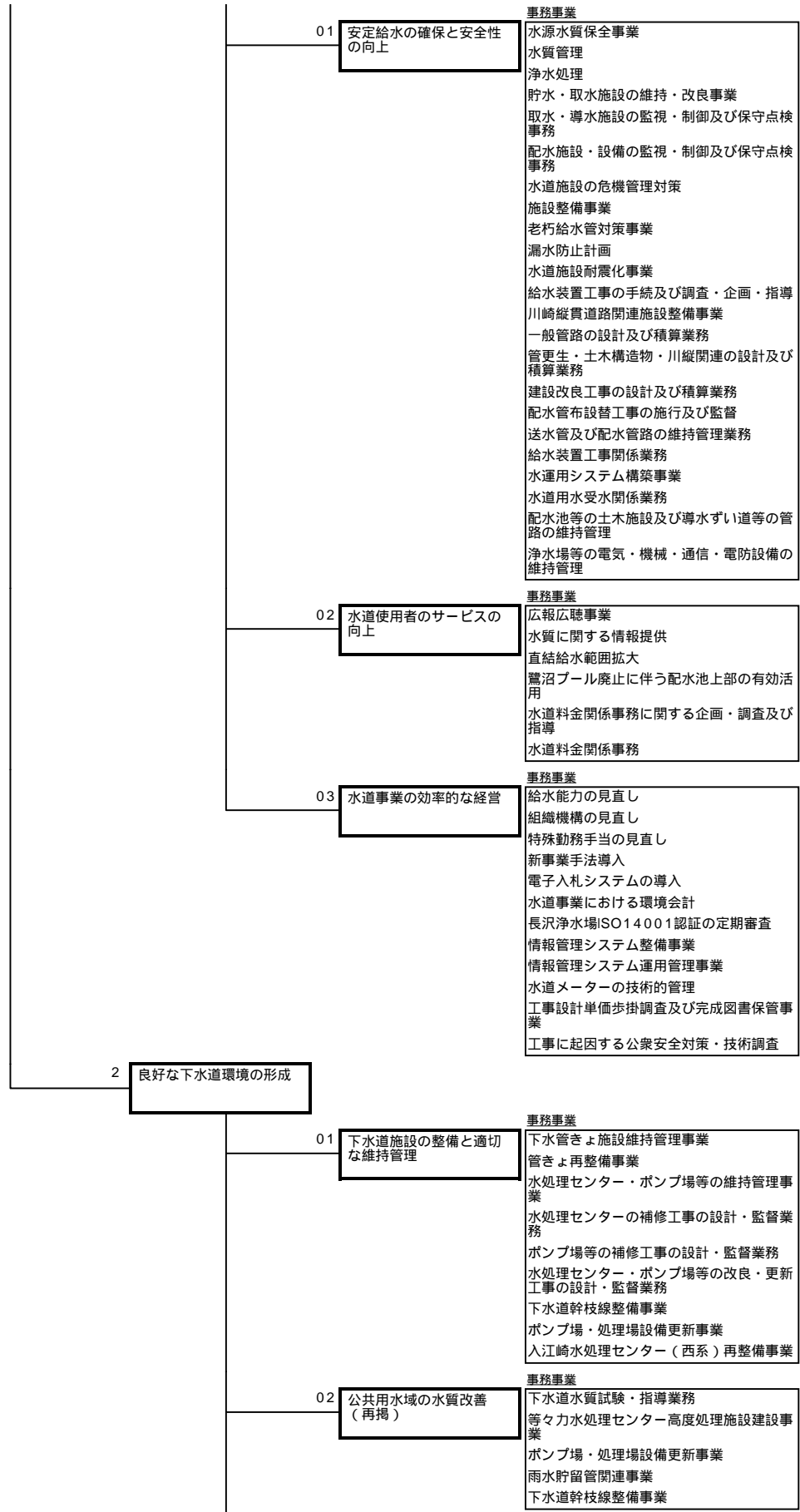
政策の基本方向
(第2階層)

基本施策
(第3階層)

施策課題
(第4階層)

事務事業
(第5階層)

重点



事務事業欄の記号について

- …本掲と再掲の関係がある事業の本掲事業
- …本掲と再掲の関係がある事業の再掲事業
- 無印…再掲がない事業

【基本政策 安全で快適に暮らすまちづくり】

基本政策
(第1階層)

政策の基本方向
(第2階層)

基本施策
(第3階層)

施策課題
(第4階層)

事務事業
(第5階層)

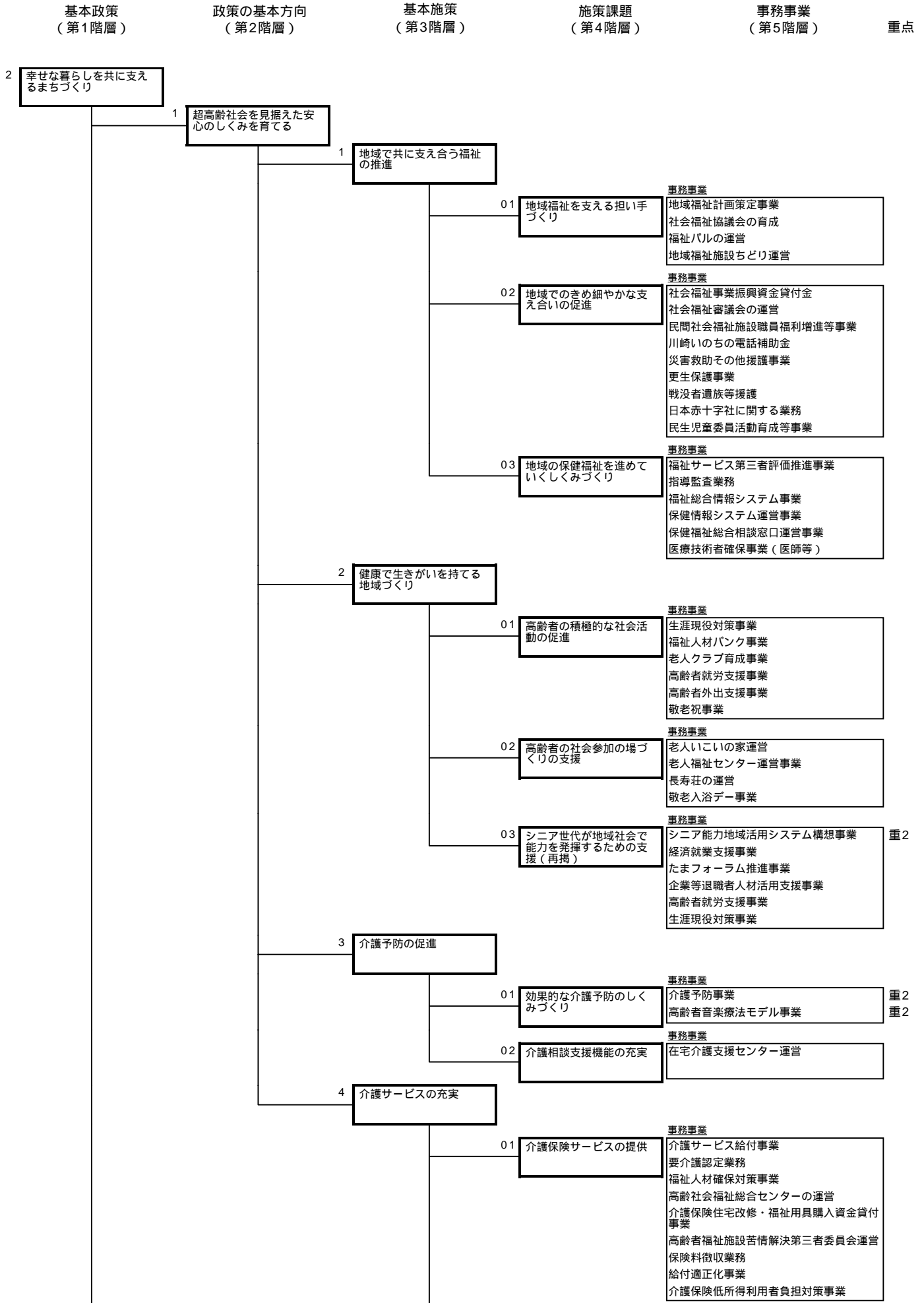
重点

03	下水道事業の効率的な運営	事務事業
		下水道事業の経営調査事務 下水道計画業務 入江崎余熱利用プール運営事業 水洗便所設備費助成事業 水洗便所の普及促進事業 浸水低地改良資金貸付事業 下水道技術開発業務

事務事業欄の記号について

- …本掲と再掲の関係がある事業の本掲事業
- …本掲と再掲の関係がある事業の再掲事業
- 無印…再掲がない事業

【基本政策 幸せな暮らしを共に支えるまちづくり】



事務事業欄の記号について

- …本掲と再掲の関係がある事業の本掲事業
- …本掲と再掲の関係がある事業の再掲事業
- 無印…再掲がない事業

【基本政策 幸せな暮らしを共に支えるまちづくり】

基本政策
(第1階層)

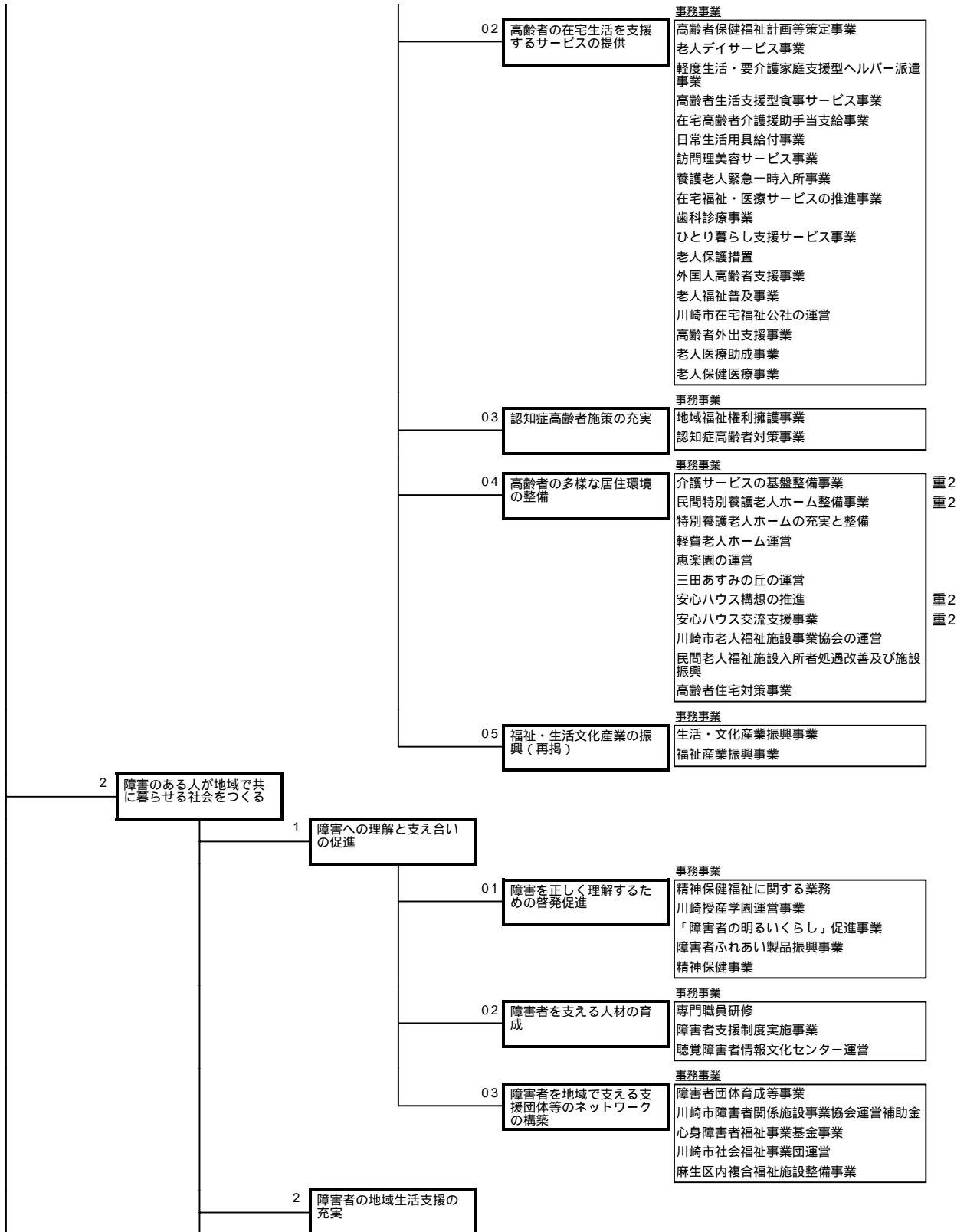
政策の基本方向
(第2階層)

基本施策
(第3階層)

施策課題
(第4階層)

事務事業
(第5階層)

重点



事務事業欄の記号について

- …本掲と再掲の関係がある事業の本掲事業
- …本掲と再掲の関係がある事業の再掲事業
- 無印…再掲がない事業

【基本政策 幸せな暮らしを共に支えるまちづくり】

基本政策
(第1階層)

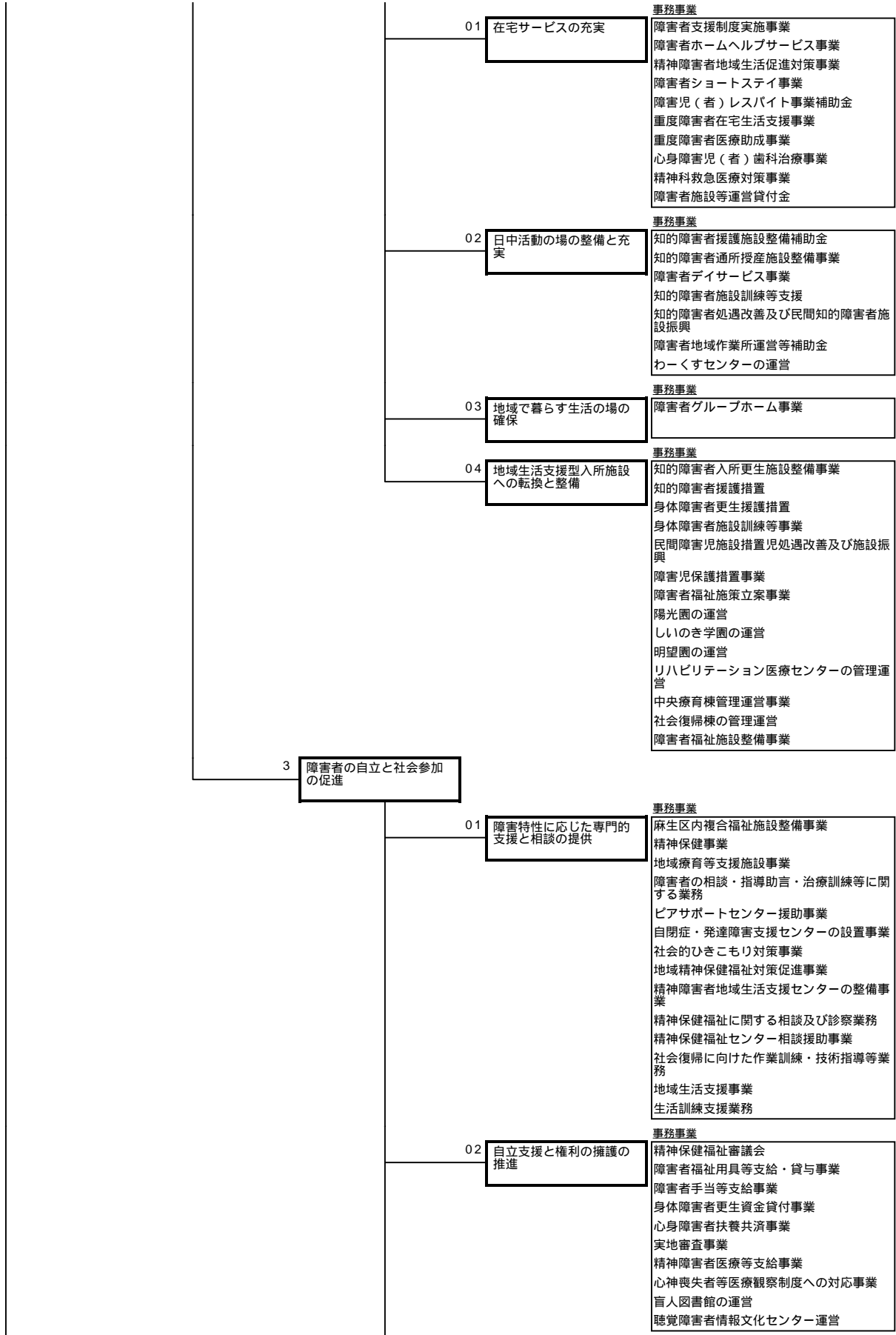
政策の基本方向
(第2階層)

基本施策
(第3階層)

施策課題
(第4階層)

事務事業
(第5階層)

重点



事務事業欄の記号について

- …本掲と再掲の関係がある事業の本掲事業
- …本掲と再掲の関係がある事業の再掲事業
- 無印…再掲がない事業

【基本政策 幸せな暮らしを共に支えるまちづくり】

基本政策
(第1階層)

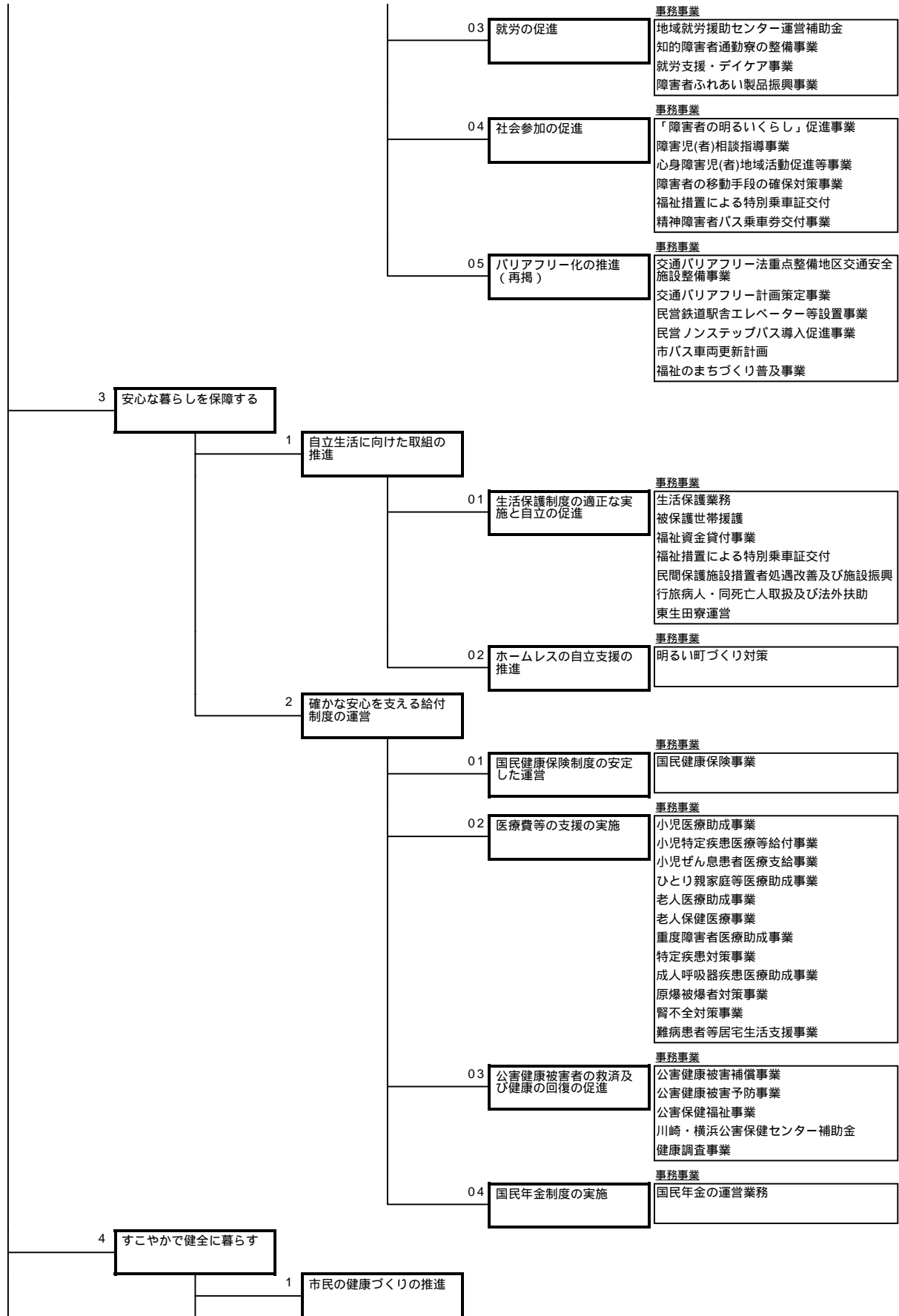
政策の基本方向
(第2階層)

基本施策
(第3階層)

施策課題
(第4階層)

事務事業
(第5階層)

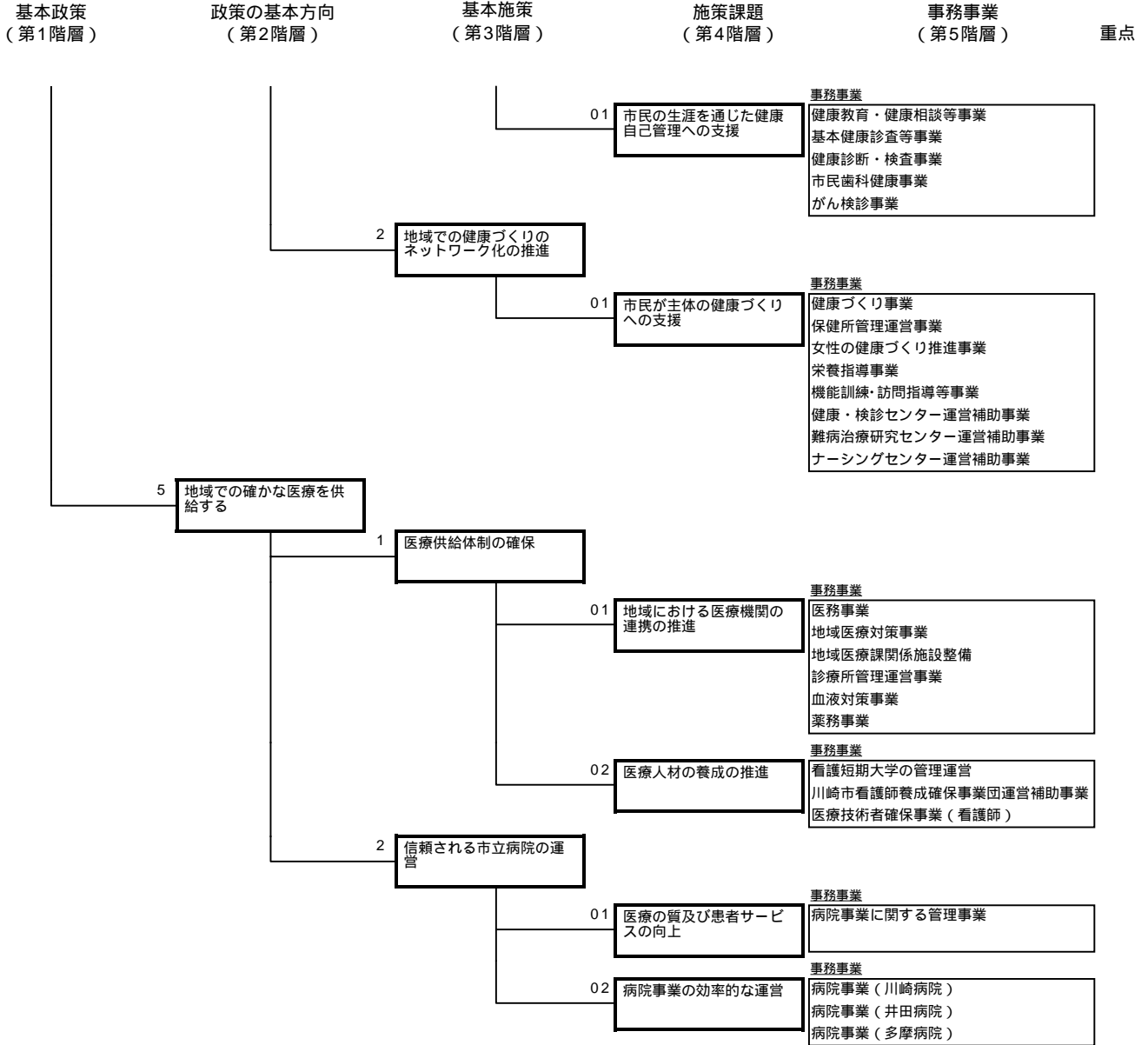
重点



事務事業欄の記号について

- …本掲と再掲の関係がある事業の本掲事業
- …本掲と再掲の関係がある事業の再掲事業
- 無印…再掲がない事業

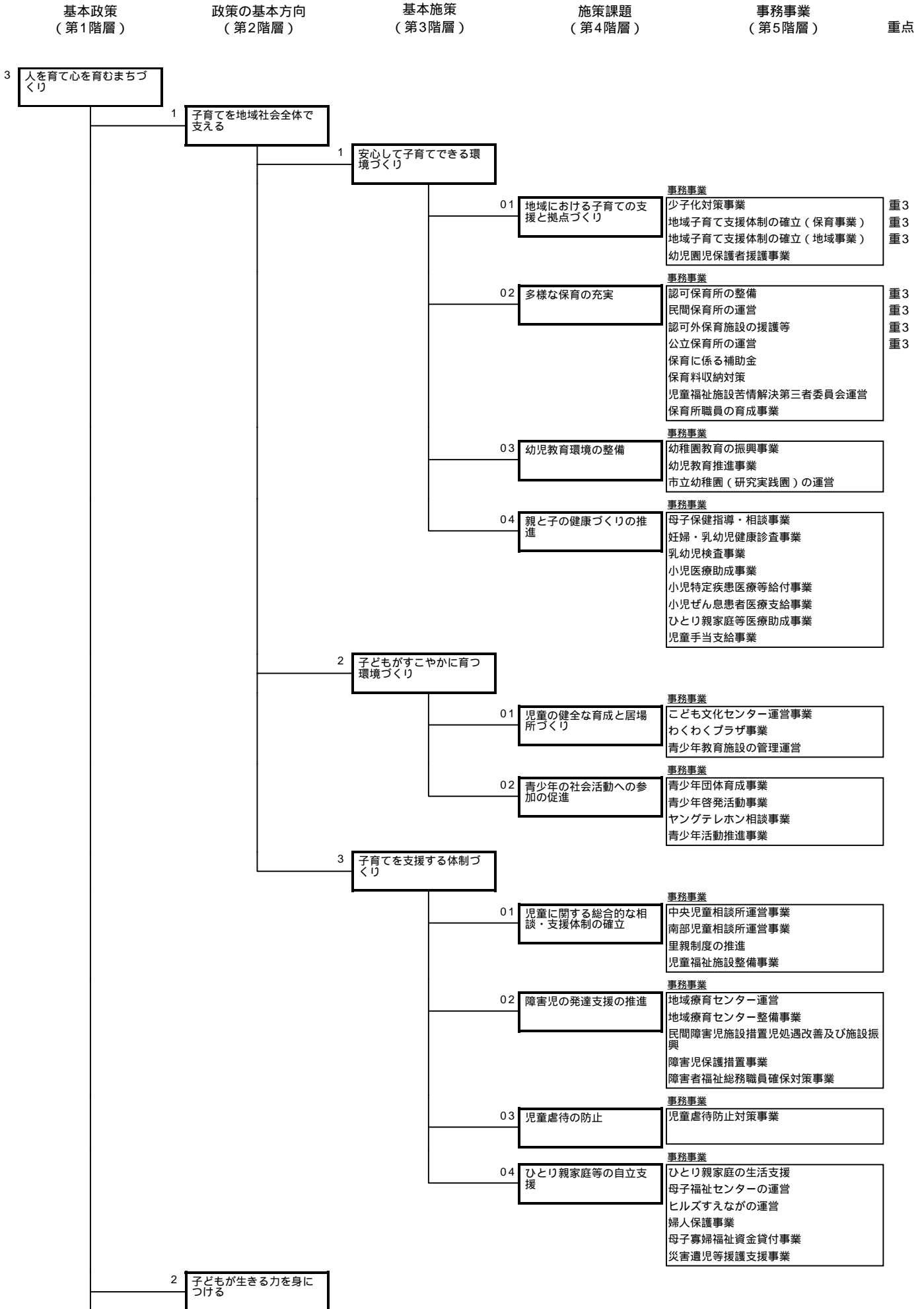
【基本政策 幸せな暮らしを共に支えるまちづくり】



事務事業欄の記号について

- …本掲と再掲の関係がある事業の本掲事業
- …本掲と再掲の関係がある事業の再掲事業
- 無印…再掲がない事業

【基本政策 人を育て心を育むまちづくり】



事務事業欄の記号について

- …本掲と再掲の関係がある事業の本掲事業
- …本掲と再掲の関係がある事業の再掲事業
- 無印…再掲がない事業

【基本政策 人を育て心を育むまちづくり】

基本政策
(第1階層)

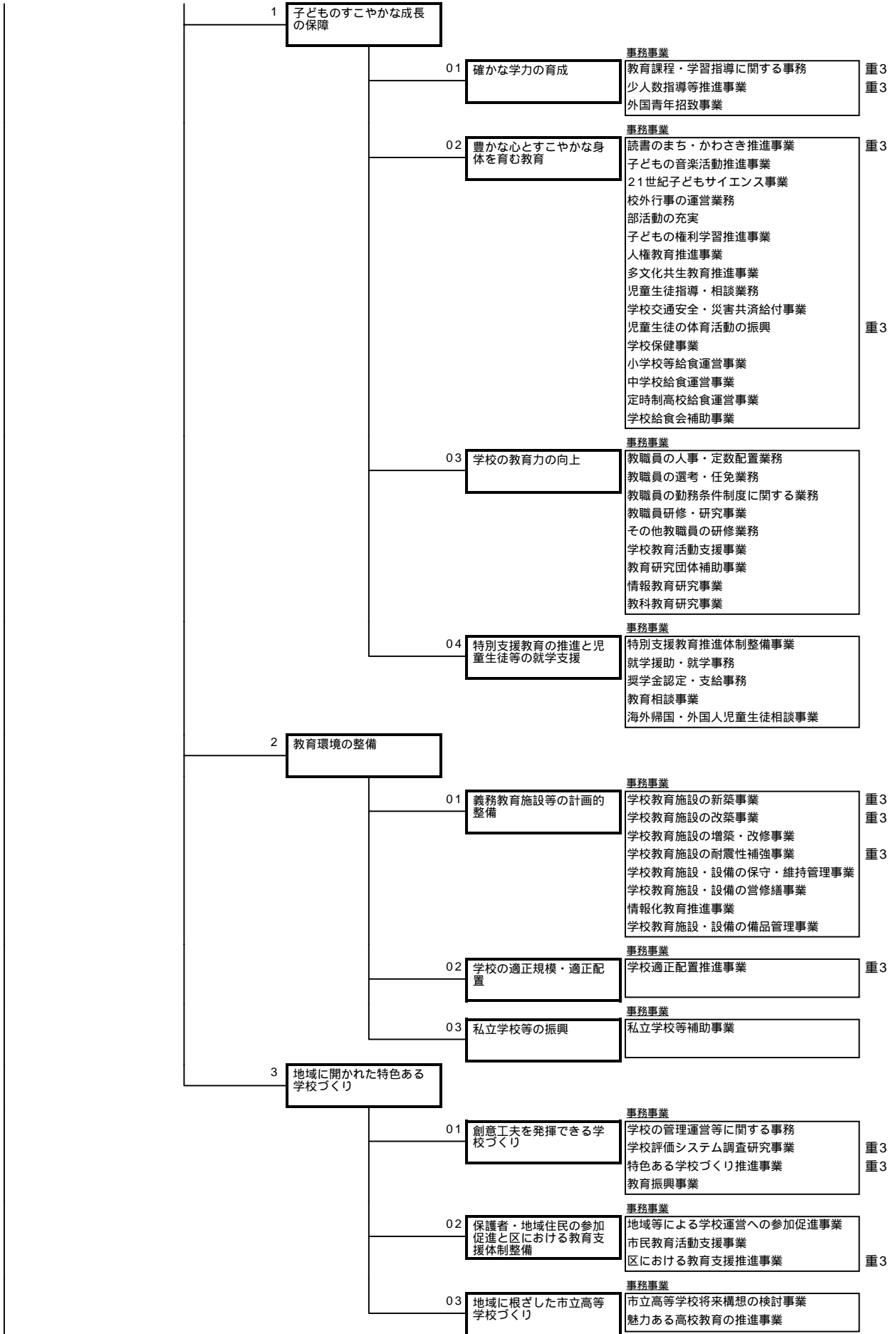
政策の基本方向
(第2階層)

基本施策
(第3階層)

施策課題
(第4階層)

事務事業
(第5階層)

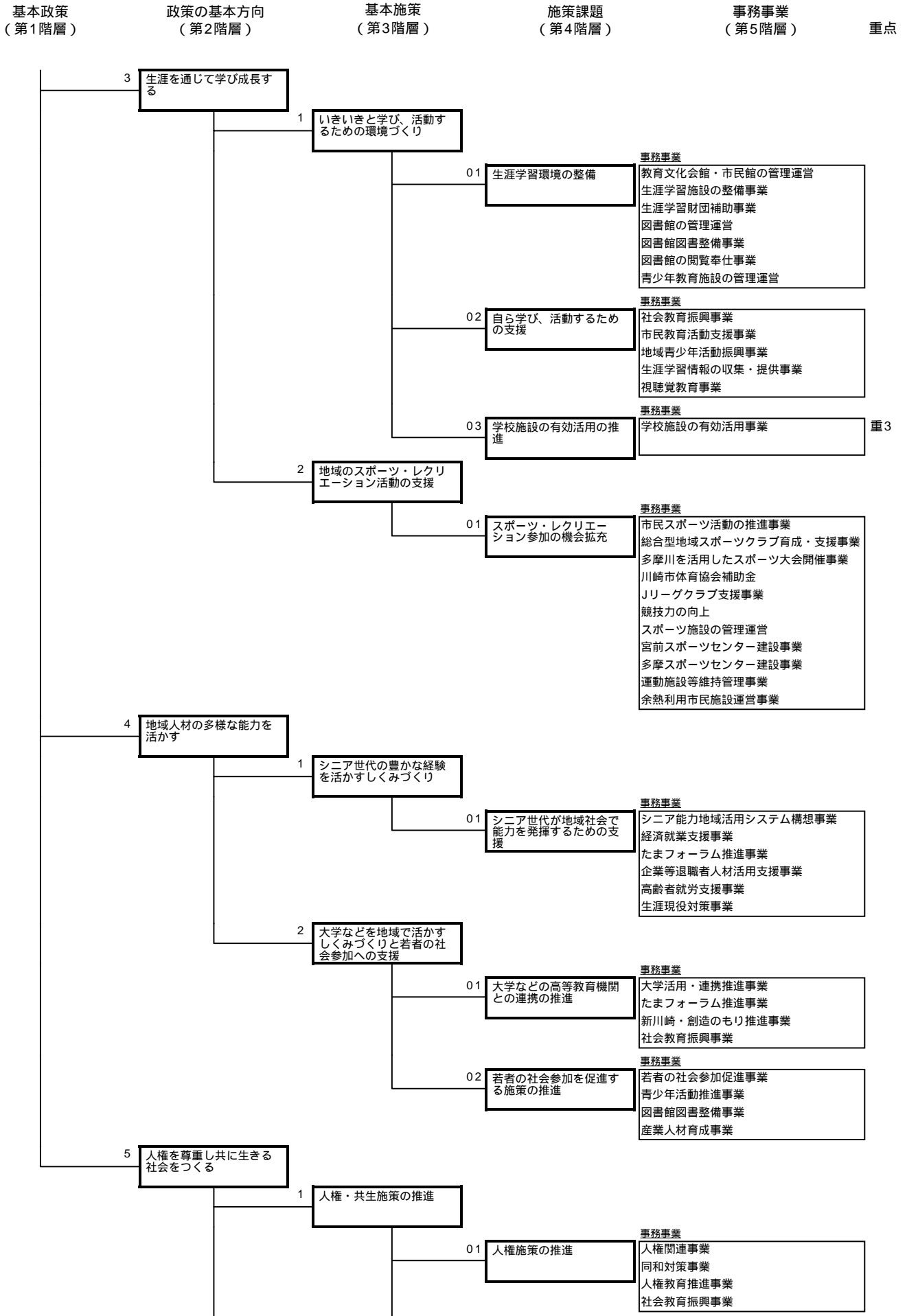
重点



事務事業欄の記号について

- …本掲と再掲の関係がある事業の本掲事業
- …本掲と再掲の関係がある事業の再掲事業
- 無印…再掲がない事業

【基本政策 人を育て心を育むまちづくり】



事務事業欄の記号について

- …本掲と再掲の関係がある事業の本掲事業
- …本掲と再掲の関係がある事業の再掲事業
- 無印…再掲がない事業

【基本政策 人を育て心を育むまちづくり】

基本政策
(第1階層)

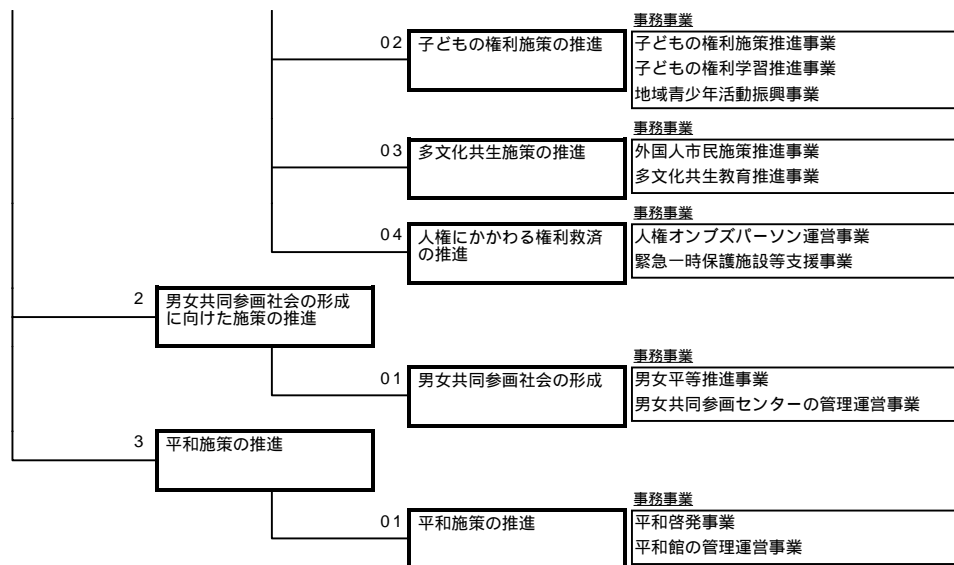
政策の基本方向
(第2階層)

基本施策
(第3階層)

施策課題
(第4階層)

事務事業
(第5階層)

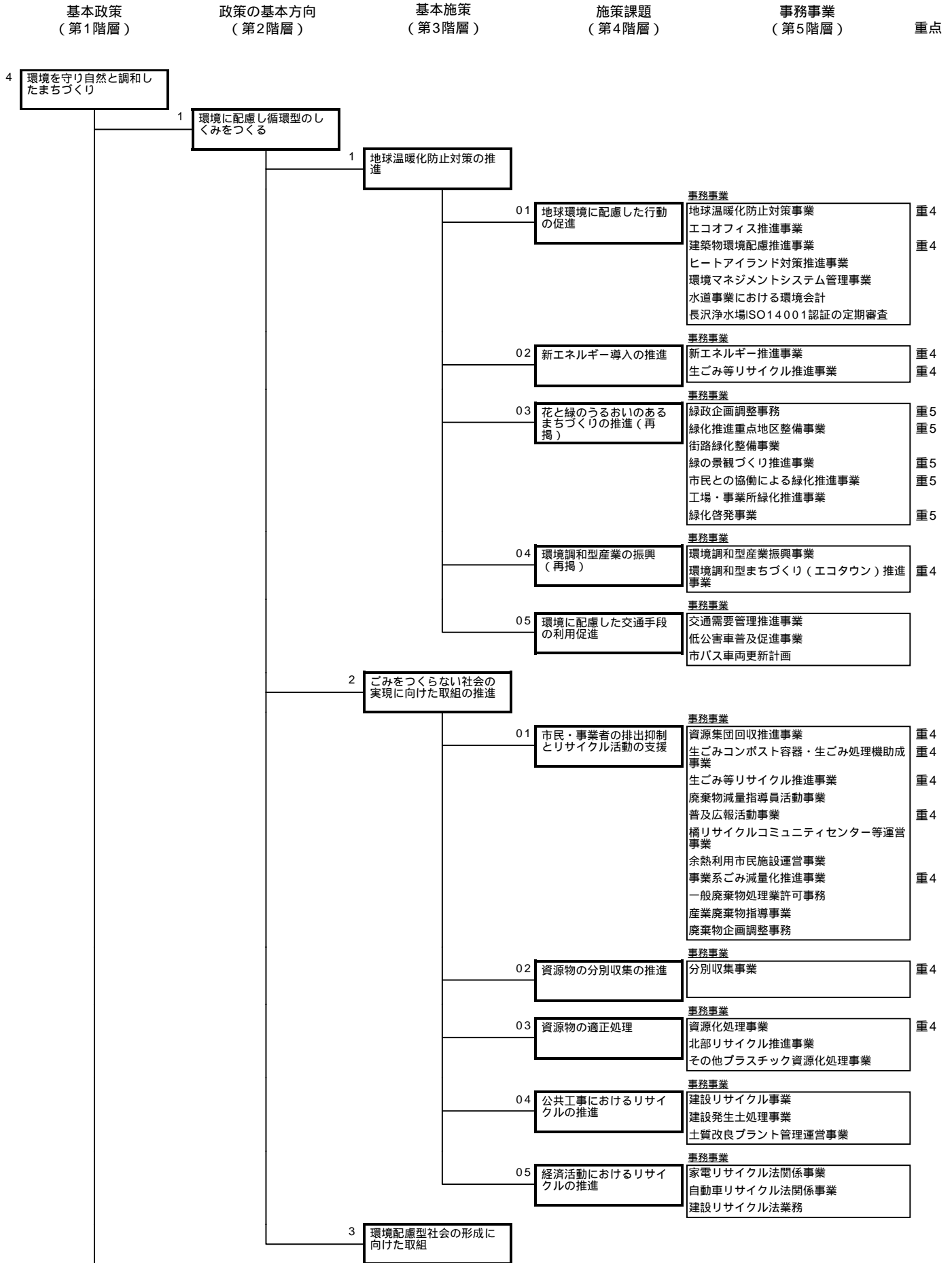
重点



事務事業欄の記号について

- …本掲と再掲の関係がある事業の本掲事業
- …本掲と再掲の関係がある事業の再掲事業
- 無印…再掲がない事業

【基本政策 環境を守り自然と調和したまちづくり】



事務事業欄の記号について

- …本掲と再掲の関係がある事業の本掲事業
- …本掲と再掲の関係がある事業の再掲事業
- 無印…再掲がない事業

【基本政策 環境を守り自然と調和したまちづくり】

基本政策
(第1階層)

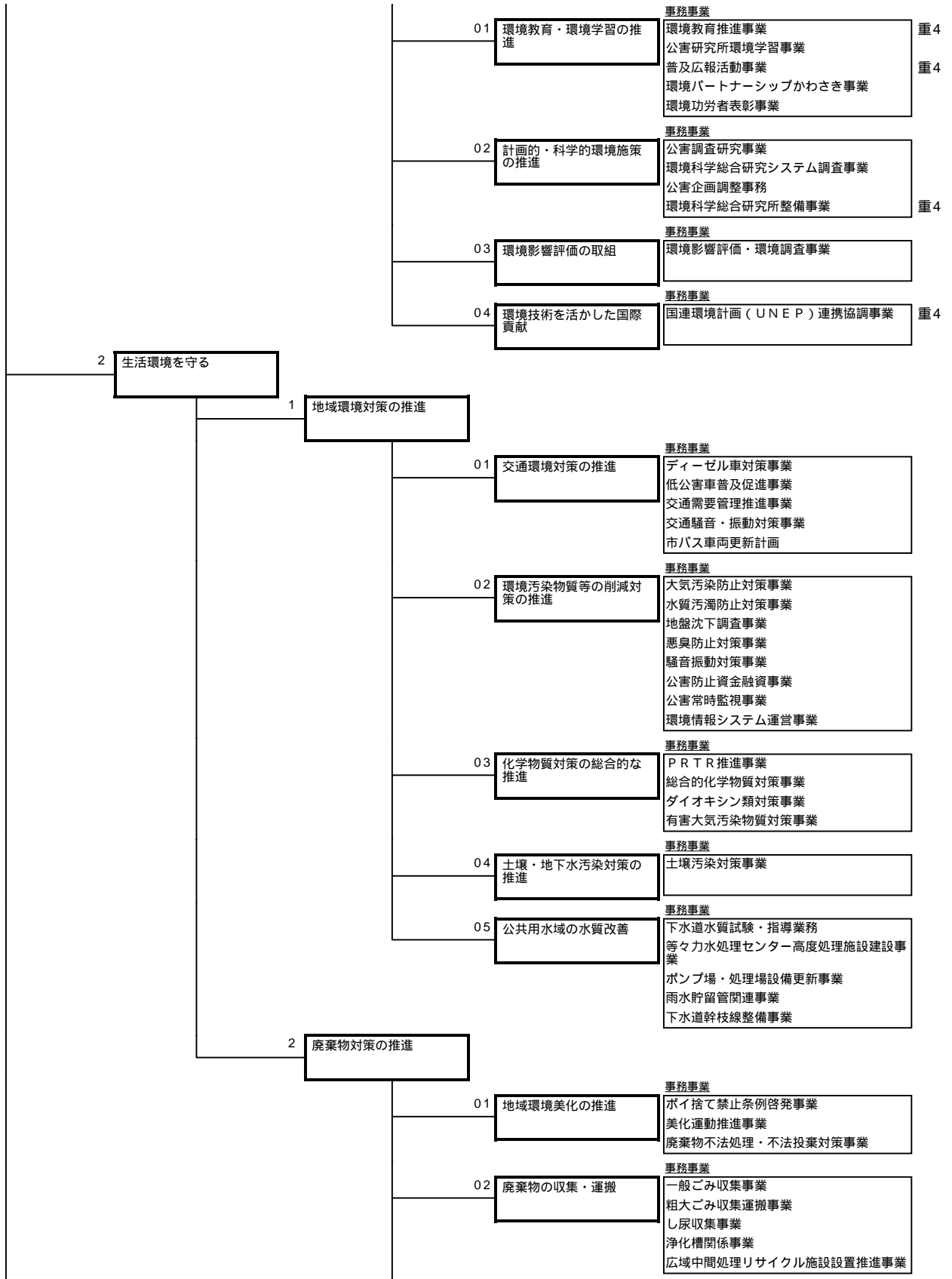
政策の基本方向
(第2階層)

基本施策
(第3階層)

施策課題
(第4階層)

事務事業
(第5階層)

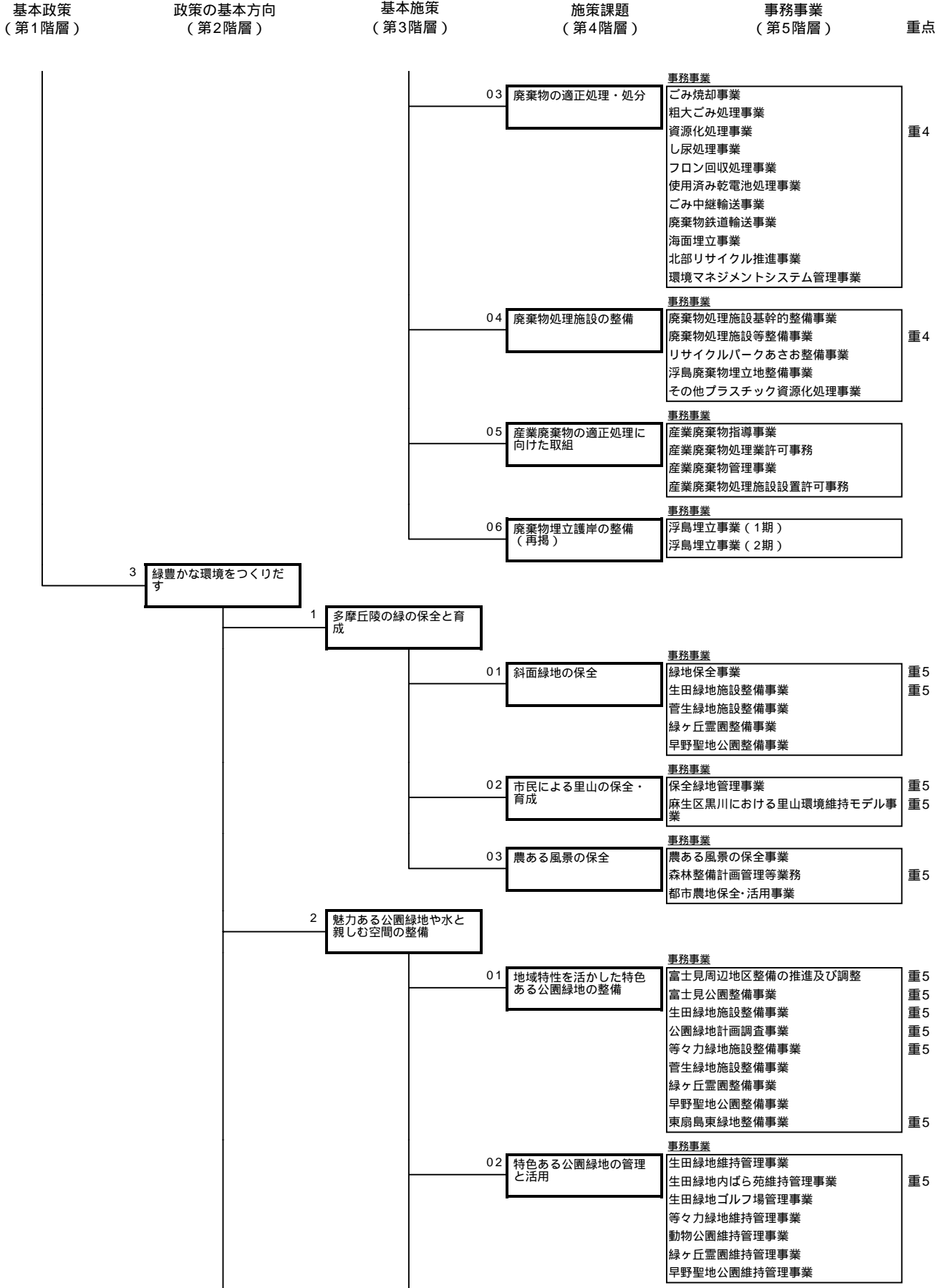
重点



事務事業欄の記号について

- …本掲と再掲の関係がある事業の本掲事業
- …本掲と再掲の関係がある事業の再掲事業
- 無印…再掲がない事業

【基本政策 環境を守り自然と調和したまちづくり】



事務事業欄の記号について

- …本掲と再掲の関係がある事業の本掲事業
- …本掲と再掲の関係がある事業の再掲事業
- 無印…再掲がない事業

【基本政策 環境を守り自然と調和したまちづくり】

基本政策
(第1階層)

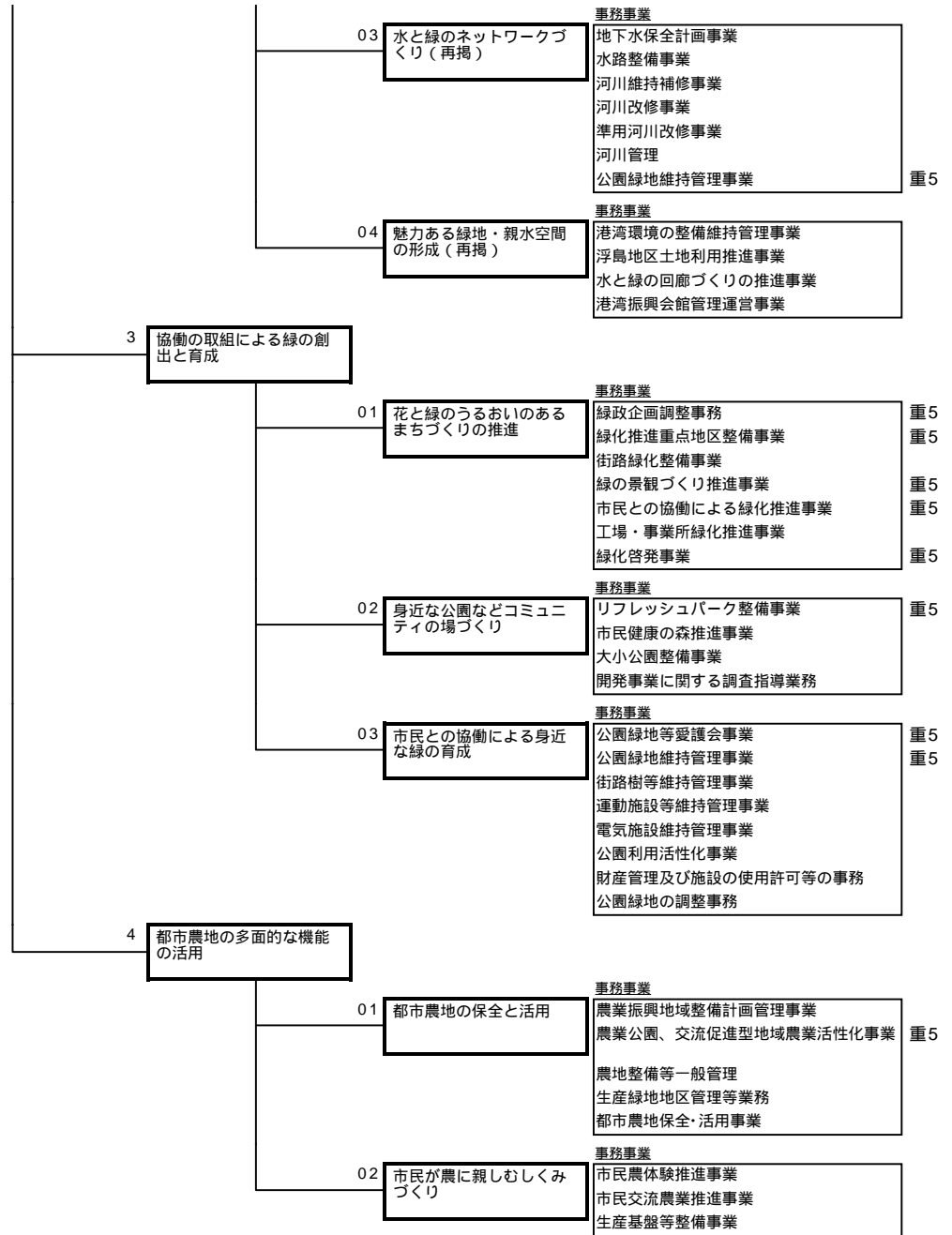
政策の基本方向
(第2階層)

基本施策
(第3階層)

施策課題
(第4階層)

事務事業
(第5階層)

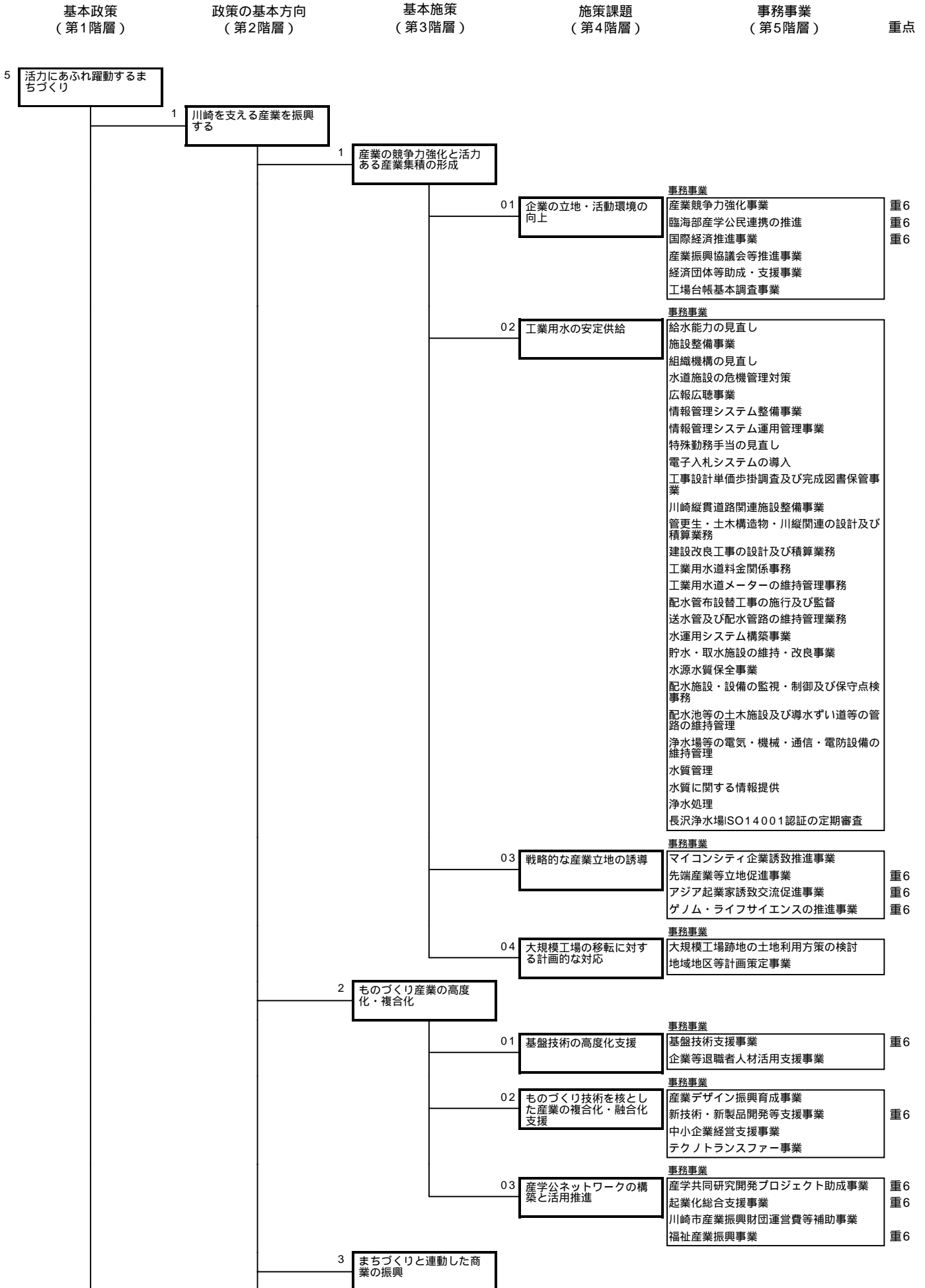
重点



事務事業欄の記号について

- …本掲と再掲の関係がある事業の本掲事業
- …本掲と再掲の関係がある事業の再掲事業
- 無印…再掲がない事業

【基本政策 活力にあふれ躍動するまちづくり】



事務事業欄の記号について

- …本掲と再掲の関係がある事業の本掲事業
- …本掲と再掲の関係がある事業の再掲事業
- 無印…再掲がない事業

【基本政策 活力にあふれ躍動するまちづくり】

基本政策
(第1階層)

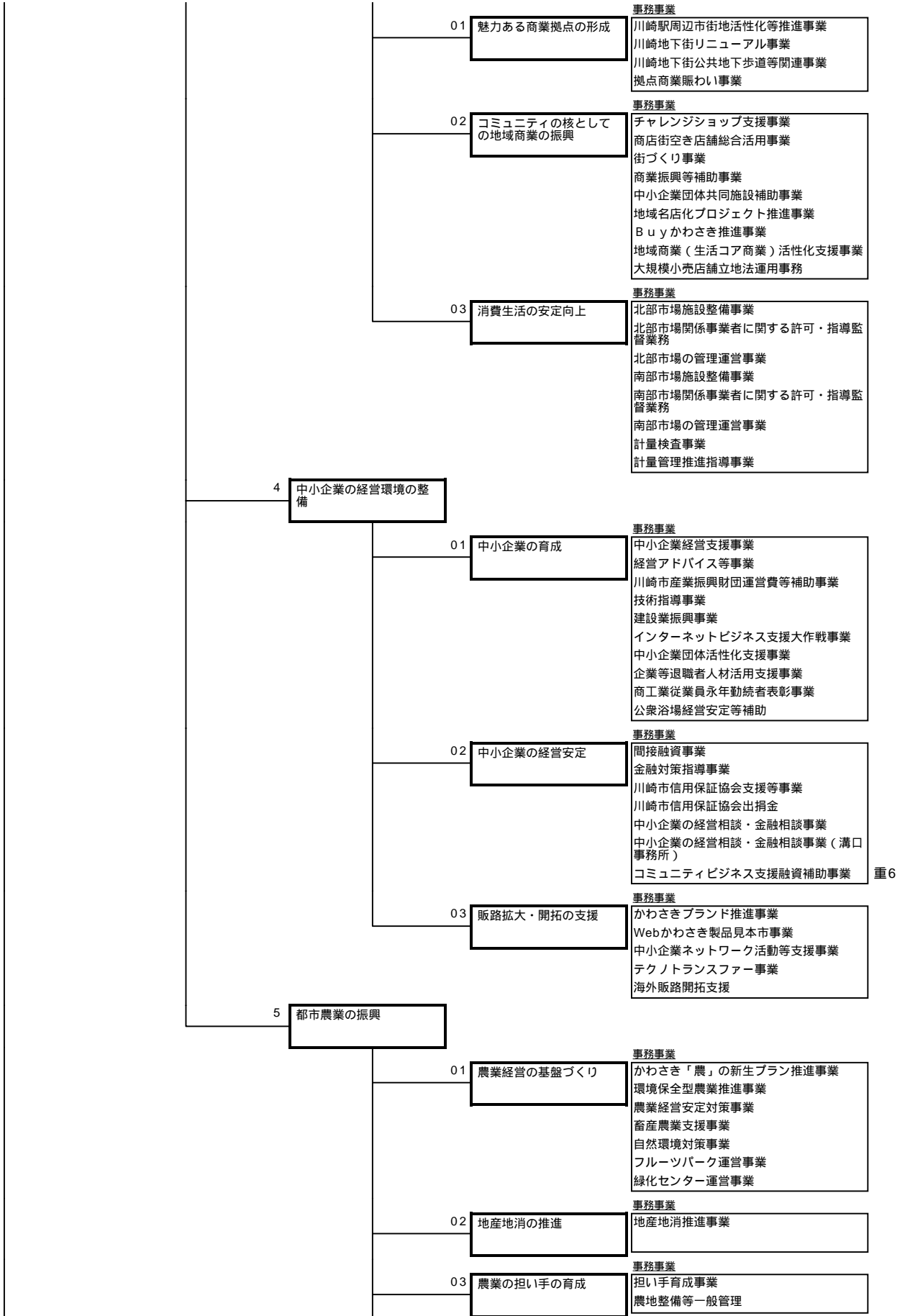
政策の基本方向
(第2階層)

基本施策
(第3階層)

施策課題
(第4階層)

事務事業
(第5階層)

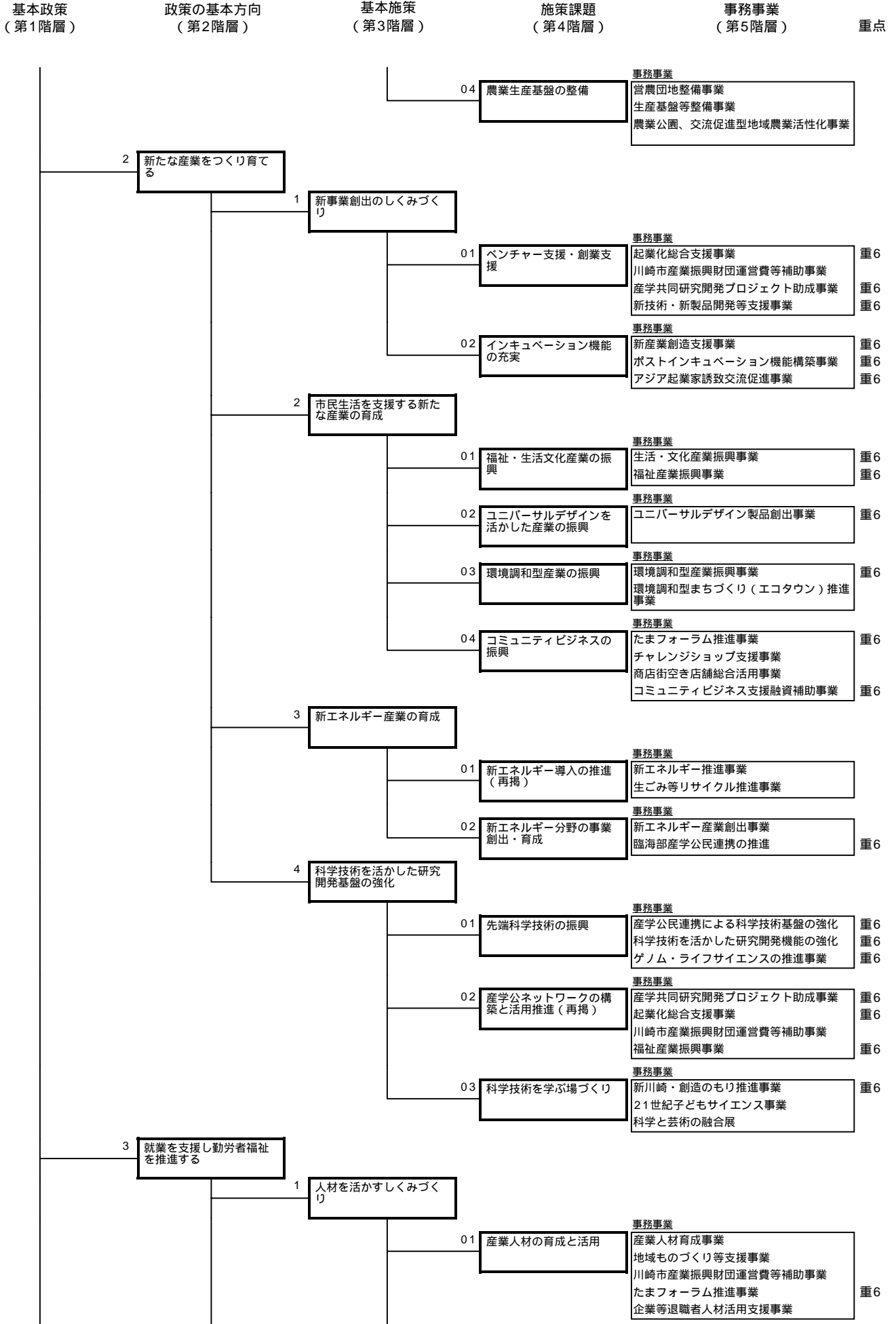
重点



事務事業欄の記号について

- …本掲と再掲の関係がある事業の本掲事業
- …本掲と再掲の関係がある事業の再掲事業
- 無印…再掲がない事業

【基本政策 活力にあふれ躍動するまちづくり】



事務事業欄の記号について

- …本掲と再掲の関係がある事業の本掲事業
- …本掲と再掲の関係がある事業の再掲事業
- 無印…再掲がない事業

【基本政策 活力にあふれ躍動するまちづくり】

基本政策
(第1階層)

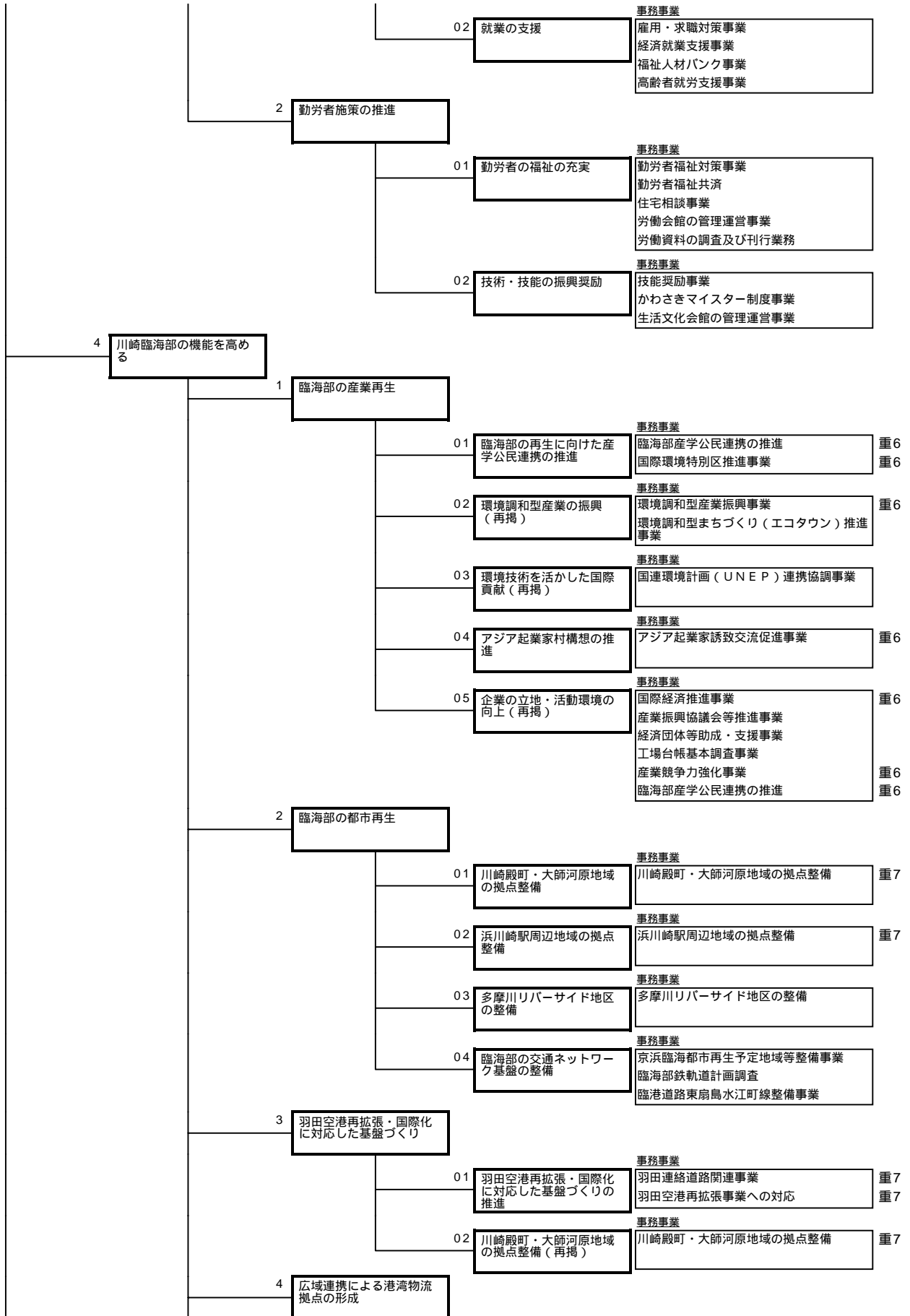
政策の基本方向
(第2階層)

基本施策
(第3階層)

施策課題
(第4階層)

事務事業
(第5階層)

重点



事務事業欄の記号について

- …本掲と再掲の関係がある事業の本掲事業
- …本掲と再掲の関係がある事業の再掲事業
- 無印…再掲がない事業

【基本政策 活力にあふれ躍動するまちづくり】

基本政策
(第1階層)

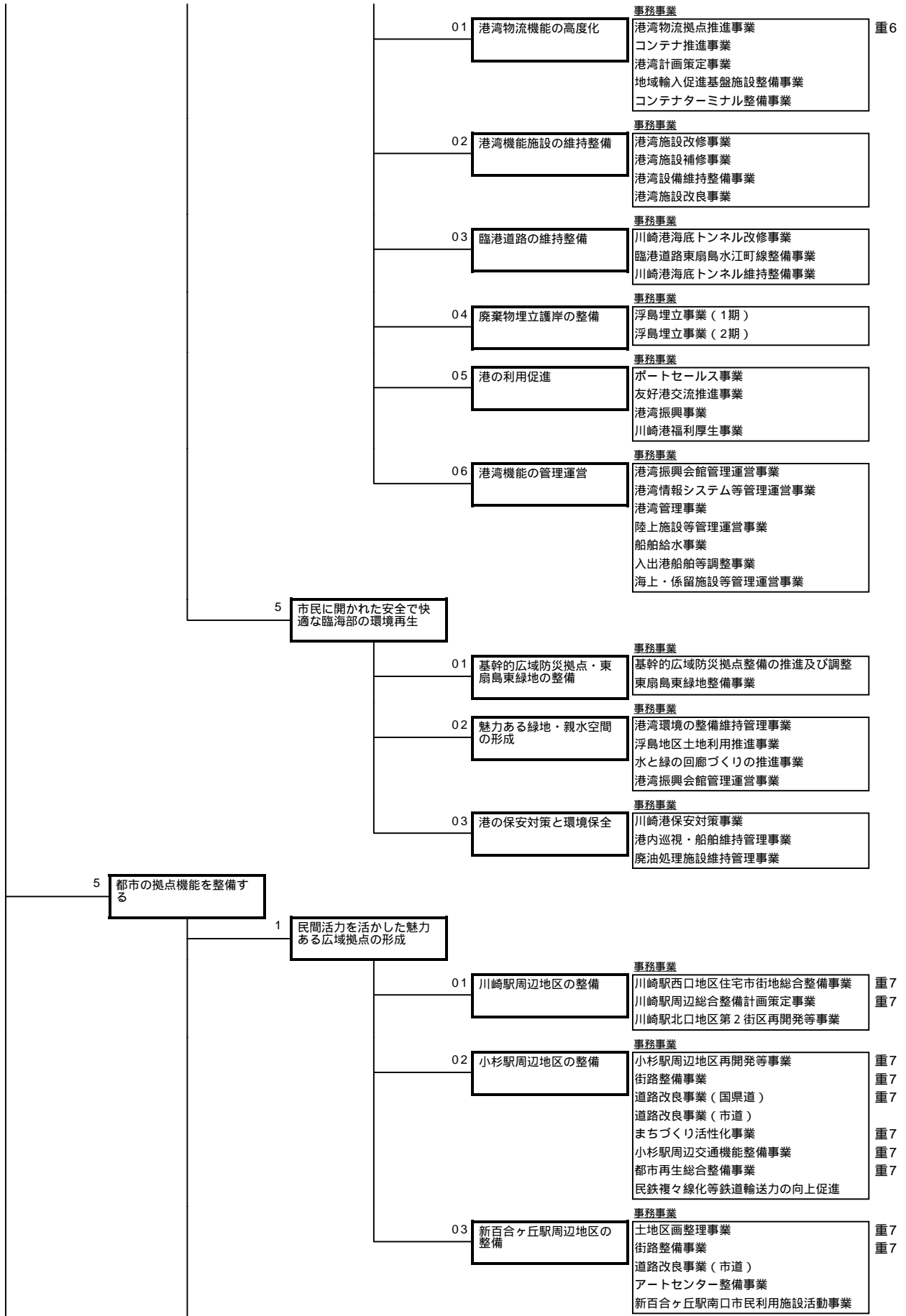
政策の基本方向
(第2階層)

基本施策
(第3階層)

施策課題
(第4階層)

事務事業
(第5階層)

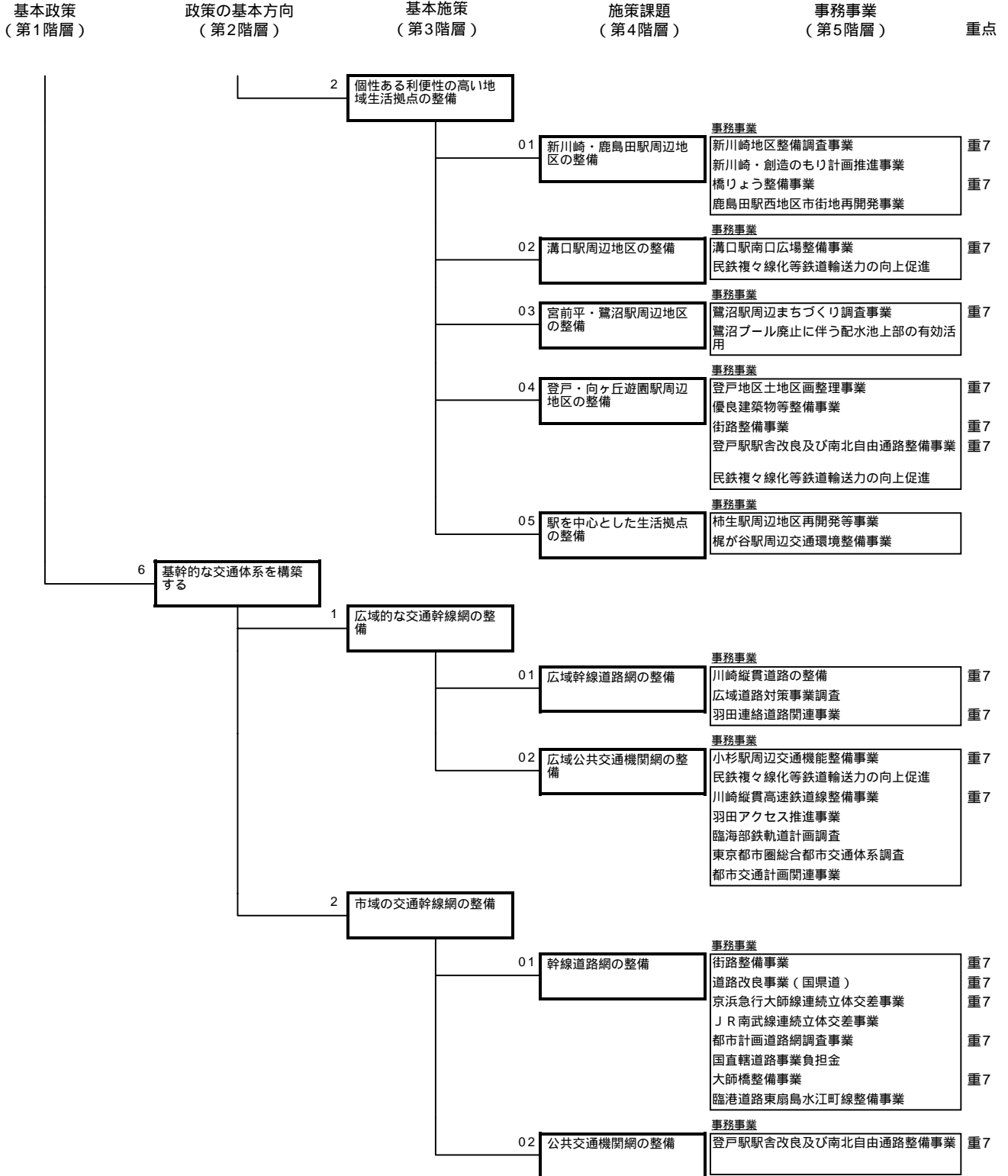
重点



事務事業欄の記号について

- …本掲と再掲の関係がある事業の本掲事業
- …本掲と再掲の関係がある事業の再掲事業
- 無印…再掲がない事業

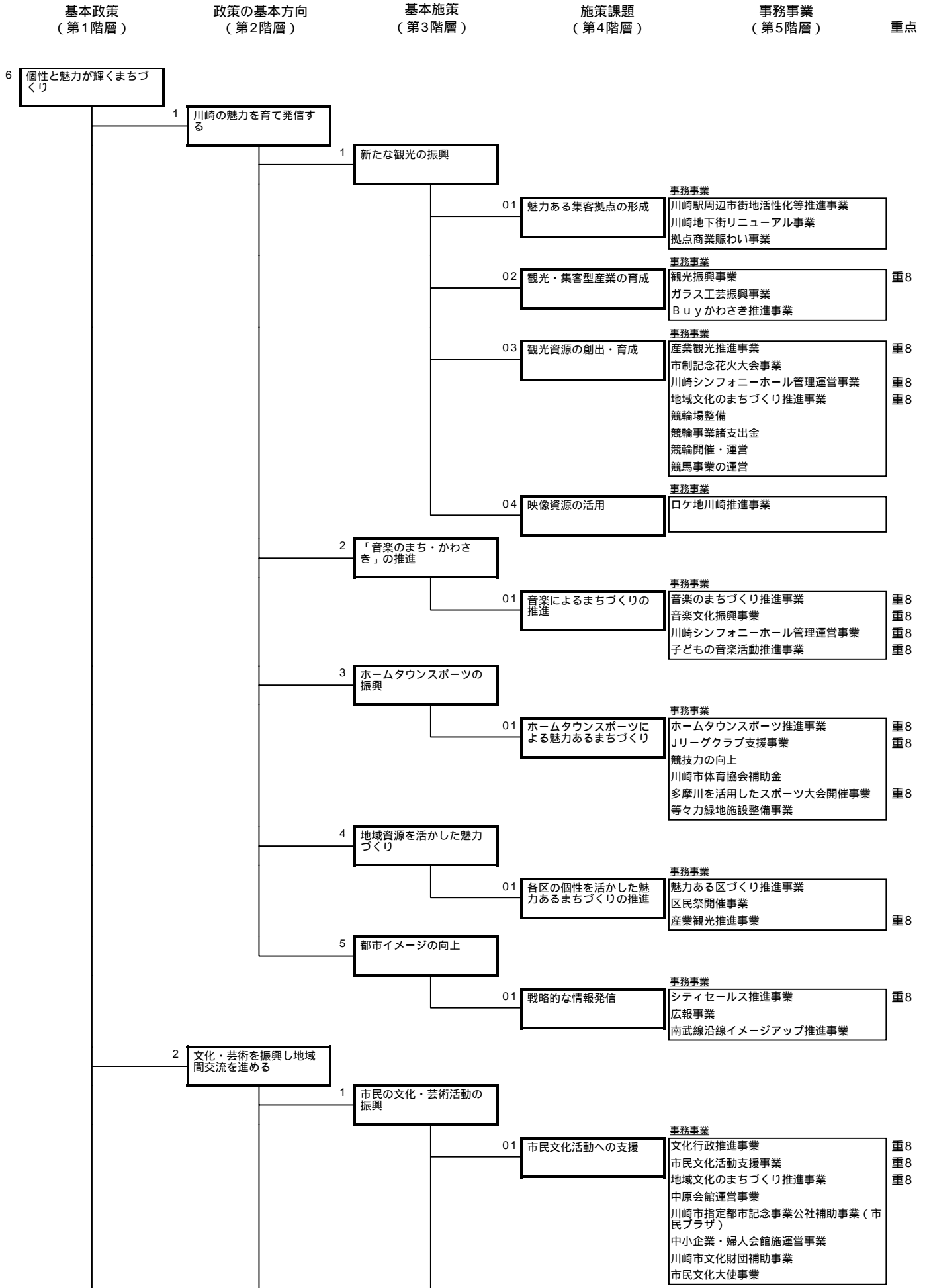
【基本政策 活力にあふれ躍動するまちづくり】



事務事業欄の記号について

- …本掲と再掲の関係がある事業の本掲事業
- …本掲と再掲の関係がある事業の再掲事業
- 無印…再掲がない事業

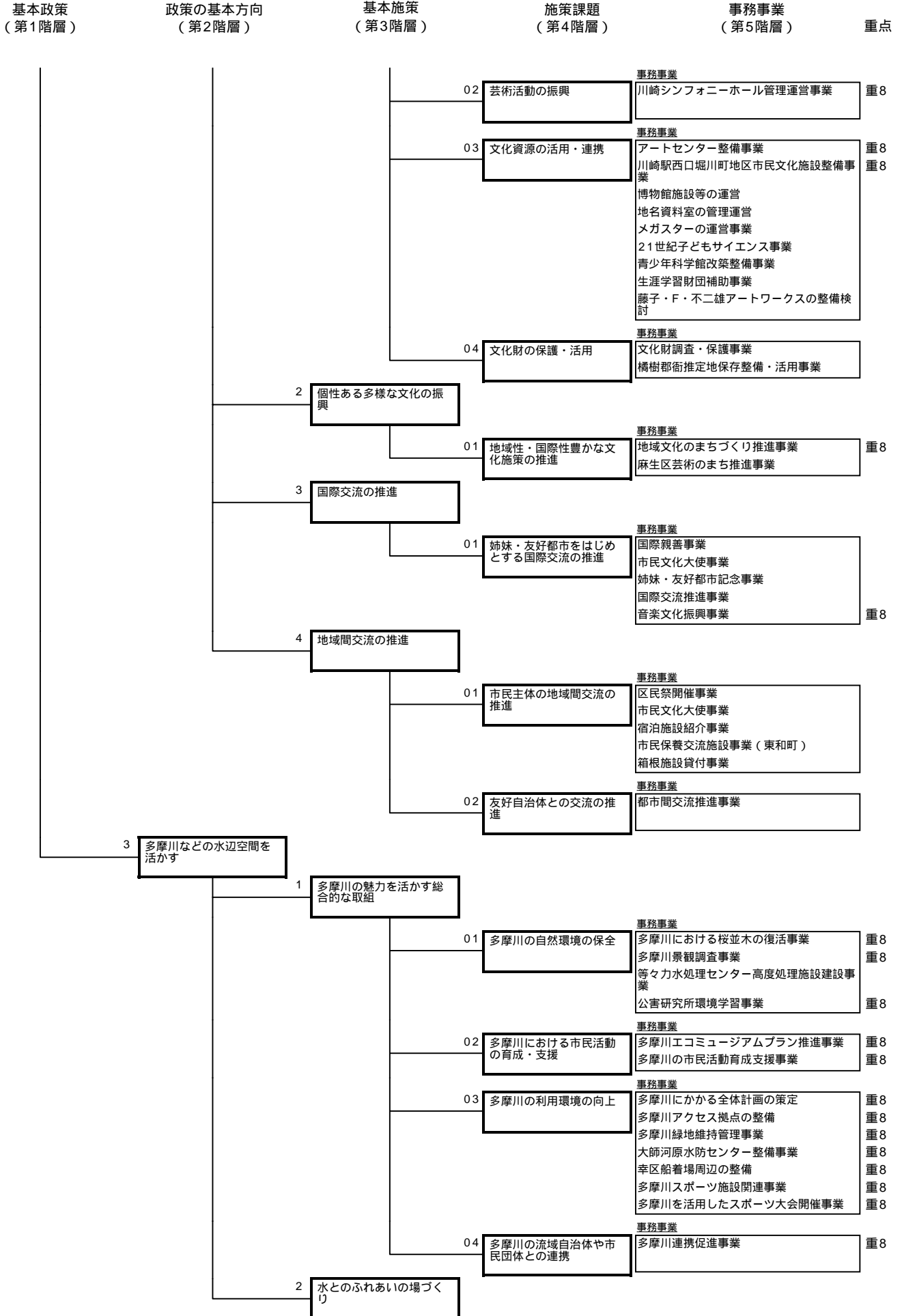
【基本政策 個性と魅力が輝くまちづくり】



事務事業欄の記号について

- …本掲と再掲の関係がある事業の本掲事業
- …本掲と再掲の関係がある事業の再掲事業
- 無印…再掲がない事業

【基本政策 個性と魅力が輝くまちづくり】



事務事業欄の記号について

- …本掲と再掲の関係がある事業の本掲事業
- …本掲と再掲の関係がある事業の再掲事業
- 無印…再掲がない事業

【基本政策 個性と魅力が輝くまちづくり】

基本政策
(第1階層)

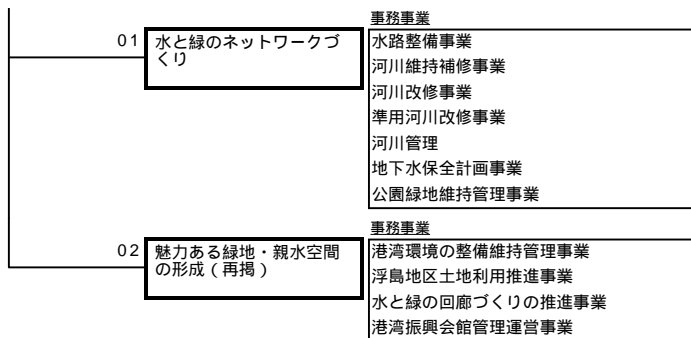
政策の基本方向
(第2階層)

基本施策
(第3階層)

施策課題
(第4階層)

事務事業
(第5階層)

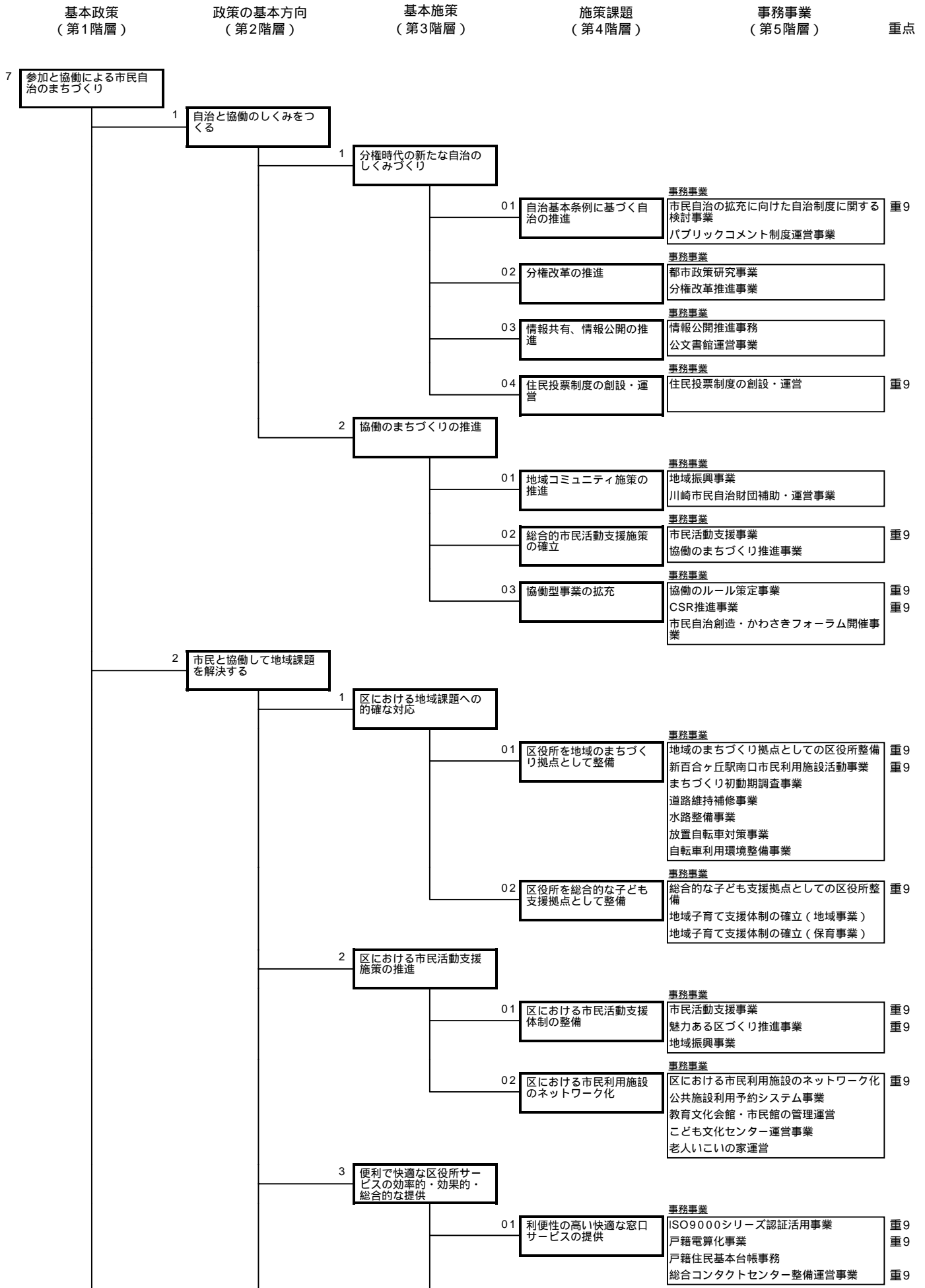
重点



事務事業欄の記号について

- …本掲と再掲の関係がある事業の本掲事業
- …本掲と再掲の関係がある事業の再掲事業
- 無印…再掲がない事業

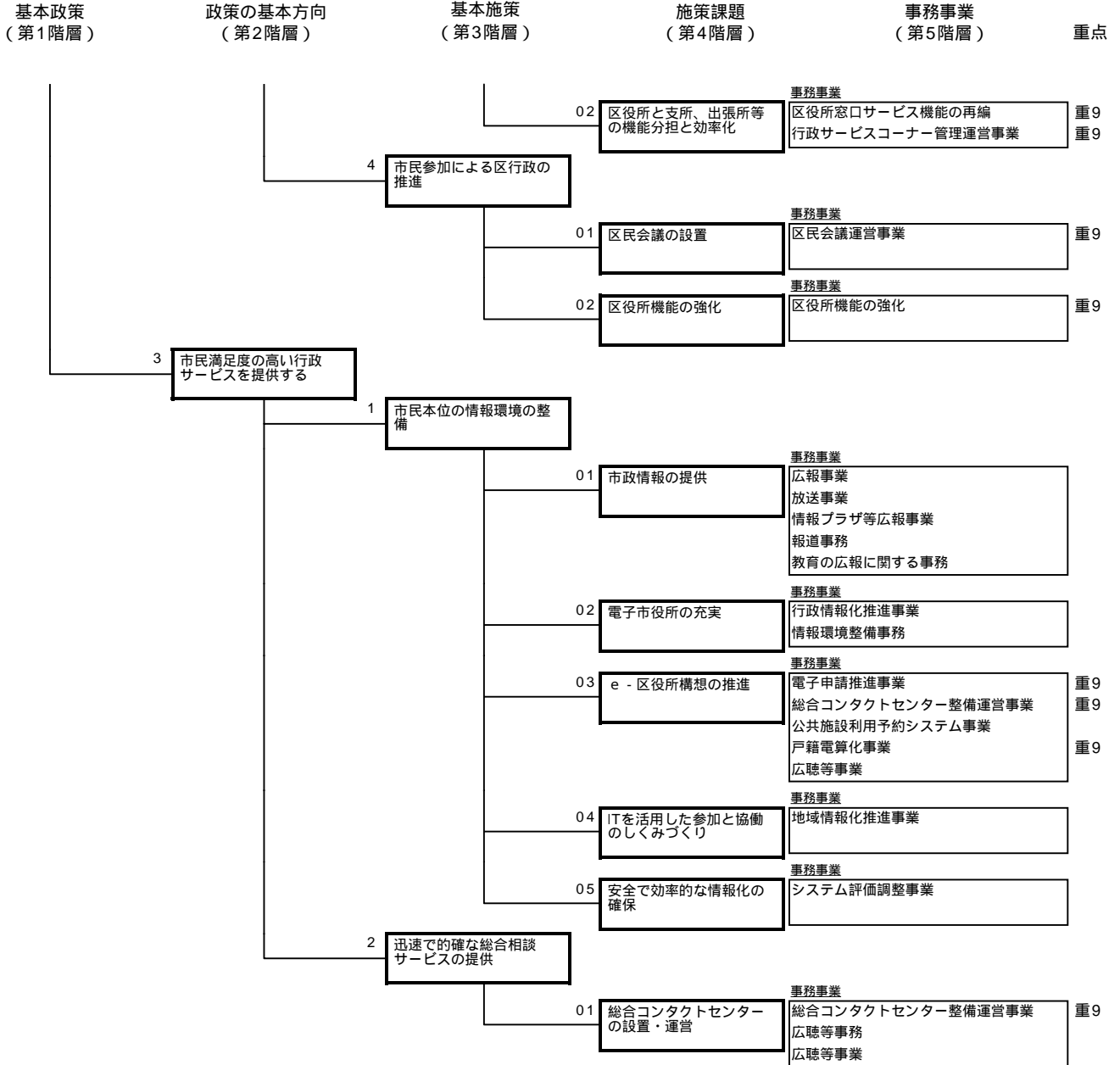
【基本政策 参加と協働による市民自治のまちづくり】



事務事業欄の記号について

- …本掲と再掲の関係がある事業の本掲事業
- …本掲と再掲の関係がある事業の再掲事業
- 無印…再掲がない事業

【基本政策 参加と協働による市民自治のまちづくり】



事務事業欄の記号について

- …本掲と再掲の関係がある事業の本掲事業
- …本掲と再掲の関係がある事業の再掲事業
- 無印…再掲がない事業

【政策の執行を支えるその他の事務事業・経費】

8 政策の執行を支えるその他の事務事業・経費

1 市長及び教育委員会の事務

1 内部管理事務

01 庶務・経理

02 企画調整

03 行政管理

04 財務・管財

05 文書・情報処理

06 法制執務

07 庁舎等維持管理

08 人事・労務管理

09 職員研修

10 安全衛生

11 福利厚生

12 その他

2 事業執行を支える事務

01 用地関係

02 施設整備・工事監理

03 税務

04 統計・解析

2 その他の執行機関の事務

1 公平な行政を支える事務

01 選挙事務

02 監査事務

03 給与勤告・任用

【政策の執行を支えるその他の事務事業・経費】

