

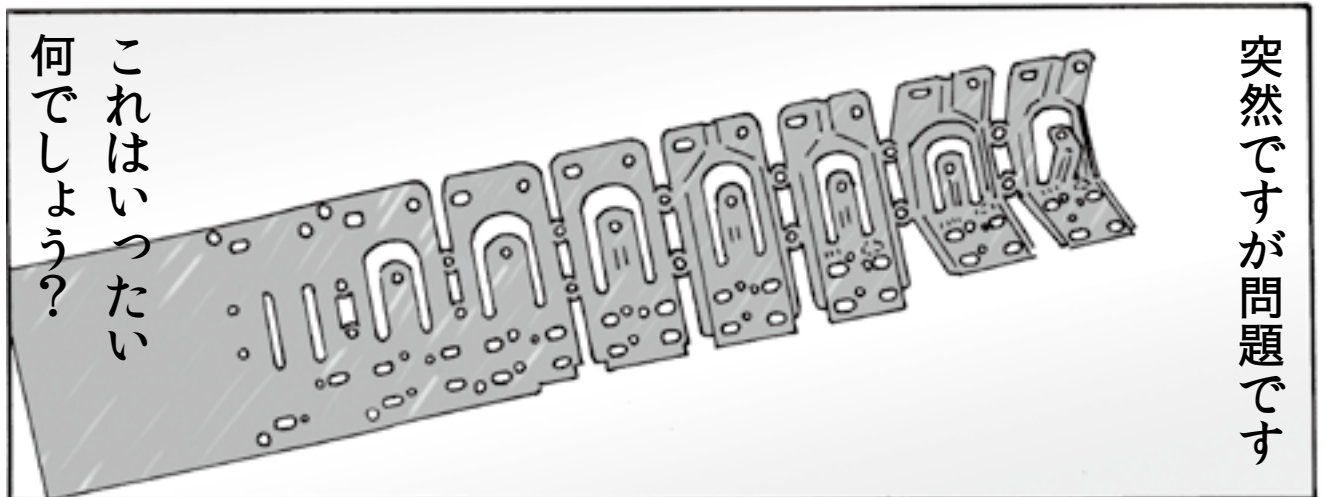
じゅんそう かながたせつけいせいさく
プレス順送 金型設計製作

おおはし あき お
大橋 明夫 さん

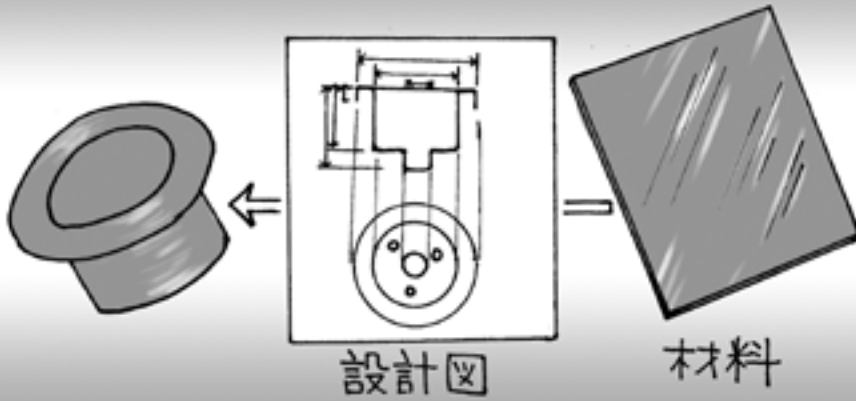
平成
11年度
認定



「プレス順送金型」を駆使した全工程の設計・管理を行い、
量産と工程の省力化を進める、高度な技術の持ち主。



大橋さんは糊クレールで
技術顧問をとめています
勤続50年のベテランです



一枚の金属板から
図面通りの製品を作る
プロセスを作り出す
プロデューサーなのです

この板を曲げたり
くつつけたりして
作るの？



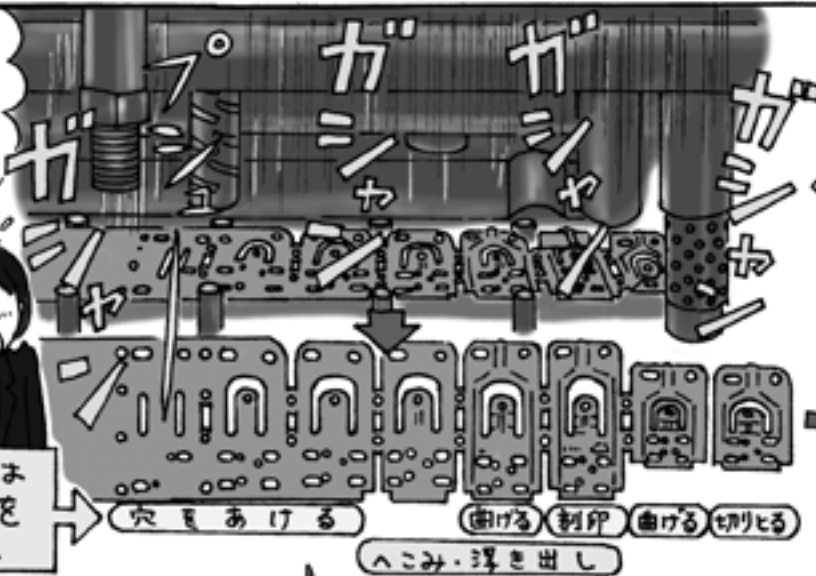
いや、
ここで
やっているのは
「プレス加工」

「プレス機」という機械で
材料を押し曲げたり
穴をあけたりするんだ



ひとつひとつの工程に
それぞれ合った金型が
必要になる

これが「順送プレス機」
一台で8つの工程を
行える機械だよ

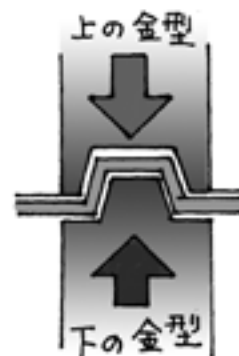


おおーっ
速い！



各工程では
こんなことを
しています。

「プレス」は上下対に
なった金型をあわせて
材料を加工する



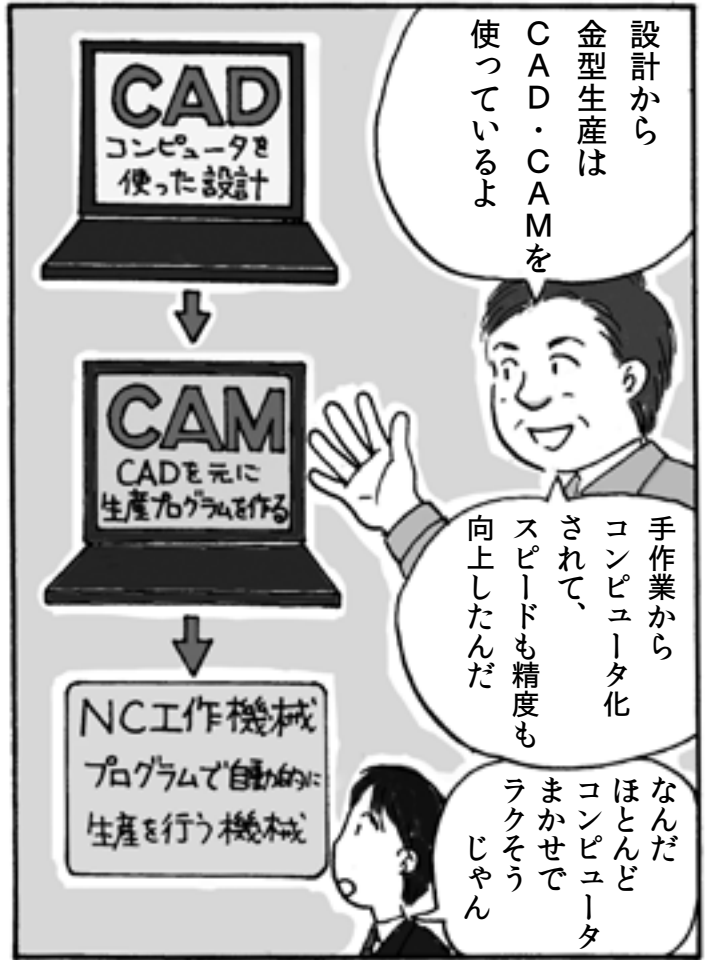
1つの金型11工程の
「単発プレス」は
単純で簡単にできる。でも、
複雑な形状を作ったり
生産性を上げるには
「順送プレス」が適している

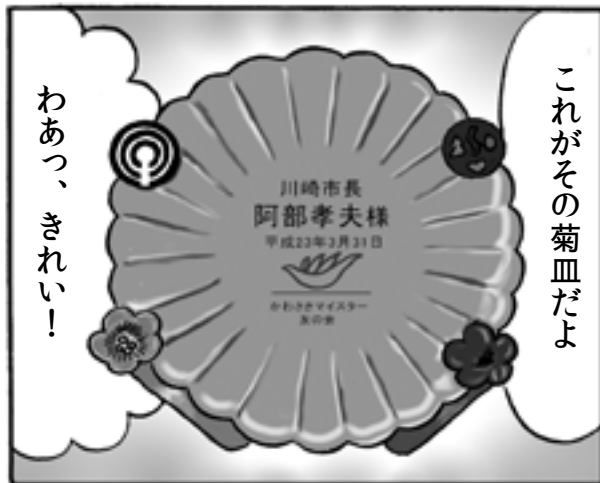
一つの
製品を
作るのに、複数の金型を
作るから、設計が難しいんだ



じゃあ何枚も
設計図が
必要なの？







株式会社クレール

プレス順送金型の設計製作をはじめ、マシニング加工及び各種切断加工、アルミ材の切削・穴あけ加工など、さまざまな業種の製品に対応できる、部品加工のプロフェッショナルです。

- 住所／川崎市川崎区藤崎 3-14-2 ●電話／044-244-5231 ●ファックス／044-299-3958
- 営業時間／午前8時30分～午後5時 ●休み／土曜、日曜
- ホームページ／<http://www.clr.co.jp/>