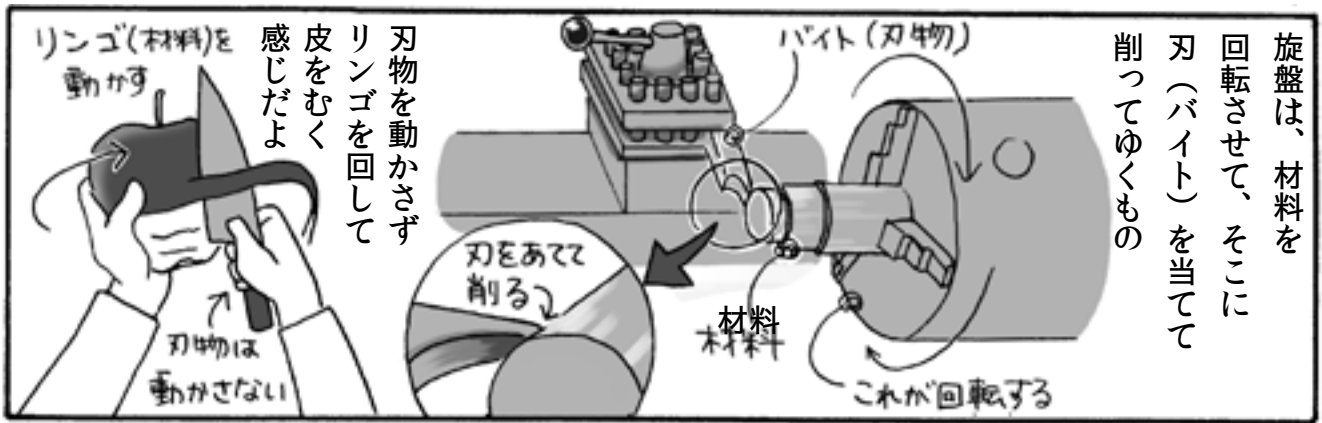




中村 光男 さん

卓越した技能でバイト（刃）を形状加工し、小型汎用旋盤を駆使しながら、日本の工業を支えてきた熟練工。



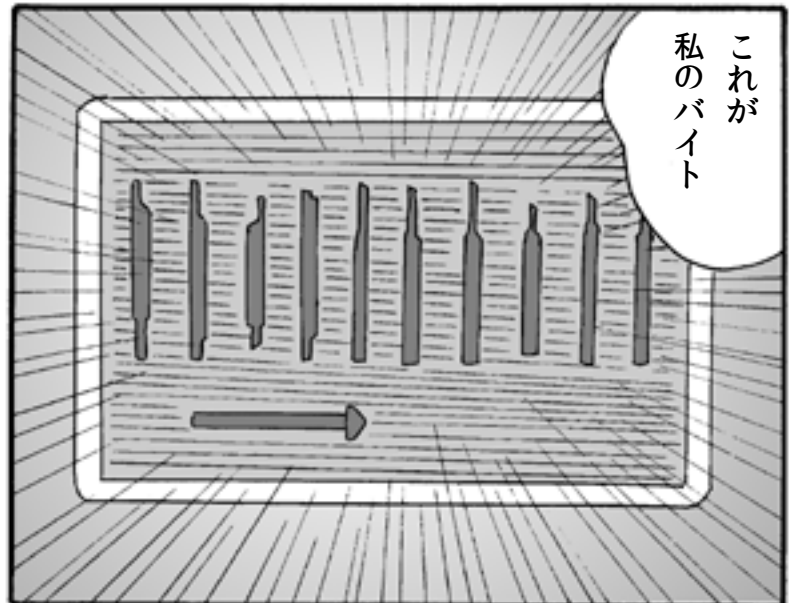


旋盤は、材料を回転させて、そこに刃(バイト)を当てて削ってゆくもの



いろんな形があるんですね

これは全部私が作ったんだよ



これが私のバイト



でも最近じゃ既成のバイトを使う人が多くなっていてね

また汎用旋盤じゃなく、NC旋盤が増えてきている



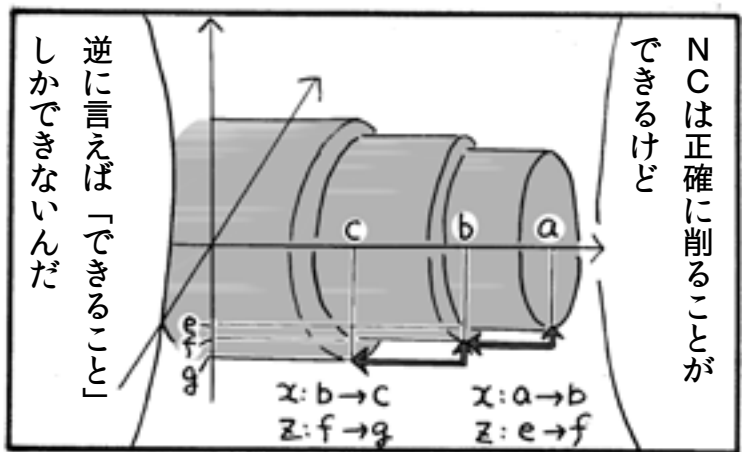
NC旋盤って何ですか?

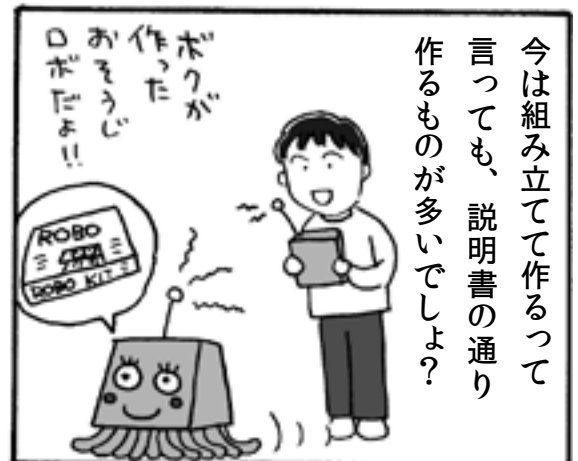
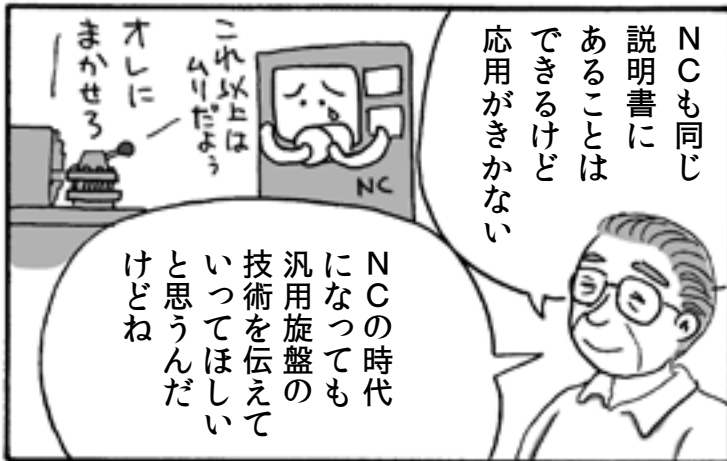
コンピューター制御で加工する機械だよプログラムにしたがって自動で加工する



当然だよ、バイトは武士の「刀」なんだから

全部自分で?





●住所／川崎市中原区在住
元株式会社テクニー勤務。