

該当する欄に○印を記入してください。

| | | |
|---|----|----|
| 3 | 法定 | 自主 |
| | ○ | |

様式第二号の九(第八条の四の六関係)

(第1面)

産業廃棄物処理計画実施状況報告書

令和 6 年 6 月 28 日

川崎市長 殿

提出者

住 所 神奈川県川崎市川崎区小島町4番2号

氏 名 ナステック株式会社
代表取締役 菅野 正登
(法人にあつては、名称及び代表者の氏名)
電話番号 044-271-3411

廃棄物の処理及び清掃に関する法律第12条第10項の規定に基づき、令和5年度の産業廃棄物処理計画の実施状況を報告します。

| | | |
|---------|-------------------|------------------------|
| 事業場の名称 | ナステック株式会社 | 自主管理事業登録番号 (3026) |
| 事業場の所在地 | 神奈川県川崎市川崎区小島町4番2号 | TEL(連絡先): 044-276-3411 |

当該事業場に関する事項

| | | | |
|---|----------------------------------|-------------|-------------|
| ① 事業の種類 | E22-鉄鋼業 (具体的には) 2299 他に分類されない鉄鋼業 | | |
| ② 事業の規模 ※ 前年度実績を記入、医療機関は前年度末時点の病床数を記入。 | 製造業 | 製造品出荷額 | 3,614 百万円/年 |
| | 建設業 | エリア内元請完成工事高 | 百万円/年 |
| | 医療機関 | 病床数 | 床 |
| | その他の業種 | 売上高 | 百万円/年 |
| | (上記項目に該当しない場合にはこちらに記載をしてください。) | | |
| ③ 従業員数 | | | |

| | |
|-------------------|-------------------------|
| 産業廃棄物処理計画における計画期間 | 令和5年4月1日～令和6年3月31日(1年間) |
|-------------------|-------------------------|

産業廃棄物処理計画における目標値

| 項目 | 目標値 | 項目 | 目標値 |
|--------------------------|-----------|------------------------|-----------|
| 排出量 | 8,440.0 t | 全処理委託量 | 8,440.0 t |
| 自ら再生利用を行う産業廃棄物の量 | 0 t | 優良認定処理業者への処理委託量 | 2,440.0 t |
| 自ら熱回収を行う産業廃棄物の量 | 0 t | 再生利用業者への処理委託量 | 8,440.0 t |
| 自ら中間処理により減量する産業廃棄物の量 | 0 t | 認定熱回収業者への処理委託量 | 0 t |
| 自ら埋立処分又は海洋投入処分を行う産業廃棄物の量 | 0 t | 認定熱回収業者以外の熱回収を行う業者への処理 | 0 t |

| | |
|---------|--|
| ※ 事務処理欄 | |
|---------|--|

備考

- 1 当該年度(令和6年度)の6月30日までに提出してください。
- 2 「当該事業場において現に行っている事業に関する事項」の欄は、以下に従って記入してください。
 - (1) ①欄には、日本標準産業分類(中分類)の区分を記入してください。
 - (2) ②欄には、製造業の場合における製造品出荷額(前年度実績)、建設業の場合における元請完成工事高(前年度実績)、医療機関の場合における病床数(前年度末時点)等の業種に応じ事業規模が分かるような前年度の実績を記入してください。
- 3 「産業廃棄物処理計画における目標値」の欄には、前年度(令和5年度)提出の産業廃棄物処理計画に記載した目標量を記入してください。
- 4 第2面(様式3-2)には、前年度(令和5年度)の産業廃棄物処理実績に関して①～⑭の欄のそれぞれに、(1)から(14)に掲げる量を記入してください。
 - (1) ①欄 当該事業場において生じた産業廃棄物の量
 - (2) ②欄 (1)の量のうち、中間処理をせず直接自ら再生利用した量
 - (3) ③欄 (1)の量のうち、中間処理をせず直接自ら埋立処分した量又は海洋投入処分した量
 - (4) ④欄 (1)の量のうち、自ら中間処理をした産業廃棄物の当該中間処理前の量
 - (5) ⑤欄 (4)の量のうち、熱回収を行った量
 - (6) ⑥欄 自ら中間処理をした後の量
 - (7) ⑦欄 (4)の量から(6)の量を差し引いた量
 - (8) ⑧欄 (6)の量のうち、自ら利用し、又は他人に売却した量
 - (9) ⑨欄 (6)の量のうち、自ら埋立処分及び海洋投入処分した量
 - (10) ⑩欄 中間処理及び最終処分を委託した量
 - (11) ⑪欄 (10)の量のうち、優良認定処理業者(廃棄物の処理及び清掃に関する法律施行令第6条の11第2号に該当する者)への処理委託量
 - (12) ⑫欄 (10)の量のうち、処理業者への再生利用委託量
 - (13) ⑬欄 (10)の量のうち、認定熱回収施設設置者(廃棄物の処理及び清掃に関する法律第15条の3の3第1項の認定を受けた者)である処理業者への焼却処理委託量
 - (14) ⑭欄 (10)の量のうち、認定熱回収施設設置者以外の熱回収を行っている処理業者への焼却処理委託量
- 5 第2面(様式3-2)の左下の表には、項目ごとに、産業廃棄物処理計画に記載したそれぞれの実績値を記入してください。
- 6 第1面の※欄には、何も記入しないでください。

別紙処理フロー

事業場名称 : ナステック株式会社

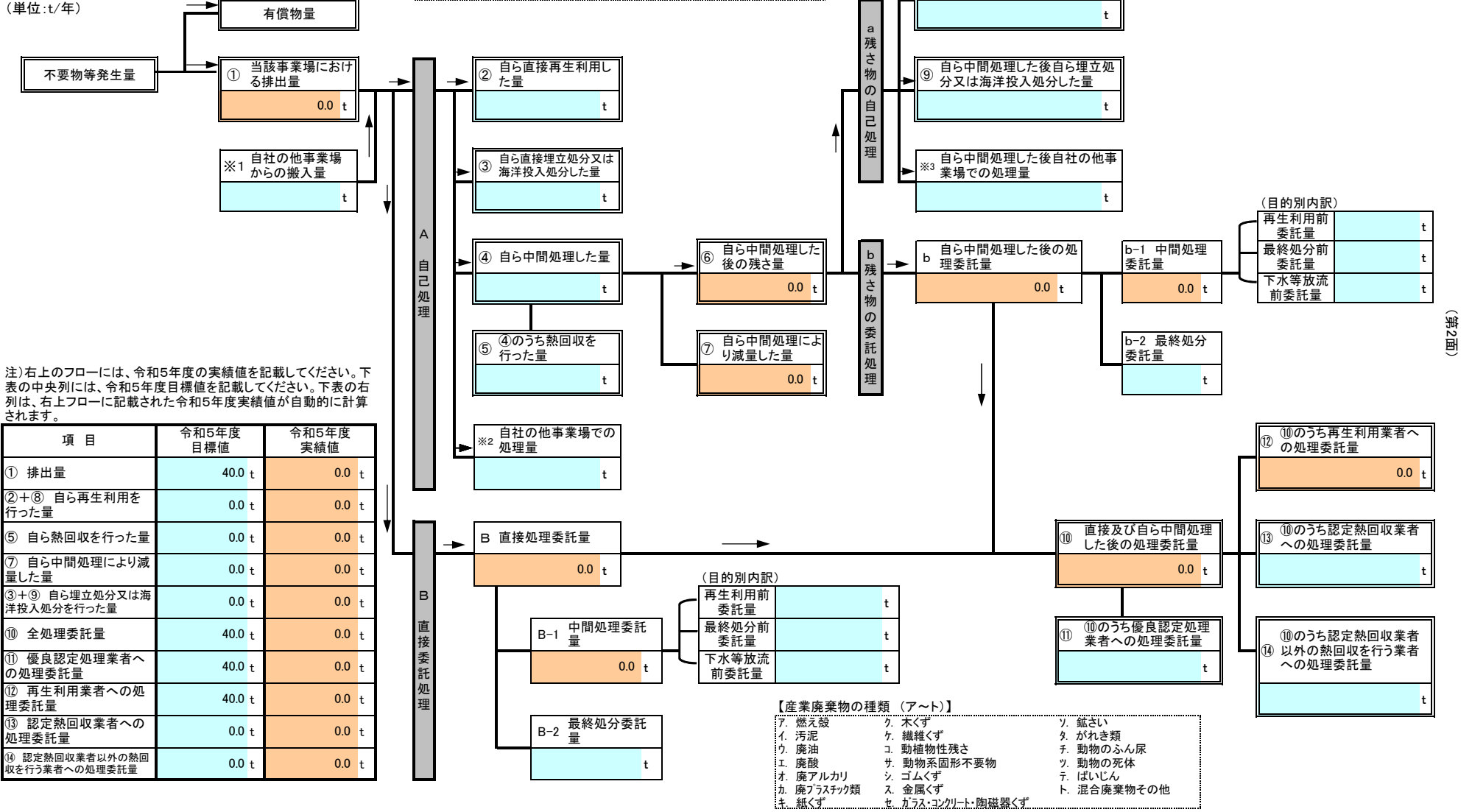
令和5年度に発生した産業廃棄物ごとの量と処理計画の実施結果

フローに記載した産業廃棄物の種類 **ク. 木くず**

※ 本用紙は廃棄物の種類ごとに1枚の記載となります。異なる廃棄物の処理フローは別シートに記載してください。

(単位:t/年)

「木くず」には業種指定等があり、該当業種以外では一般廃棄物となり、報告対象外です。
 【該当業種】木材又は木製品の製造業(家具製造業を含む)、パルプ製造業、輸入木材の卸売業及び物品賃貸業に係るもの、建設業(工作物の新築、改築、除去に伴って生じたもの)。
 【全業種対象】貨物の流通のために使用したパレット(パレットへの貨物の積付けのために使用したこん包用の木材を含む。)



注) 右上のフローには、令和5年度の実績値を記載してください。下表の中央列には、令和5年度目標値を記載してください。下表の右列は、右上フローに記載された令和5年度実績値が自動的に計算されます。

| 項目 | 令和5年度目標値 | 令和5年度実績値 |
|-----------------------------|----------|----------|
| ① 排出量 | 40.0 t | 0.0 t |
| ②+⑧ 自ら再生利用を行った量 | 0.0 t | 0.0 t |
| ⑤ 自ら熱回収を行った量 | 0.0 t | 0.0 t |
| ⑦ 自ら中間処理により減量した量 | 0.0 t | 0.0 t |
| ③+⑨ 自ら埋立処分又は海洋投入処分を行った量 | 0.0 t | 0.0 t |
| ⑩ 全処理委託量 | 40.0 t | 0.0 t |
| ⑪ 優良認定処理業者への処理委託量 | 40.0 t | 0.0 t |
| ⑫ 再生利用業者への処理委託量 | 40.0 t | 0.0 t |
| ⑬ 認定熱回収業者への処理委託量 | 0.0 t | 0.0 t |
| ⑭ 認定熱回収業者以外の熱回収を行う業者への処理委託量 | 0.0 t | 0.0 t |

- 【産業廃棄物の種類 (ア～ト)】
- ア. 燃え殻
 - イ. 汚泥
 - ウ. 廃油
 - エ. 廃酸
 - オ. 廃アルカリ
 - カ. 廃プラスチック類
 - キ. 紙くず
 - ク. 木くず
 - ケ. 繊維くず
 - コ. 動植物性残さ
 - サ. 動物系固形不要物
 - シ. ゴムくず
 - ス. 金属くず
 - セ. ガラス・コンクリート・陶磁器くず
 - ソ. 鉱さい
 - タ. がれき類
 - チ. 動物のふん尿
 - ツ. 動物の死体
 - テ. ばいじん
 - ト. 混合廃棄物その他

別紙処理フロー

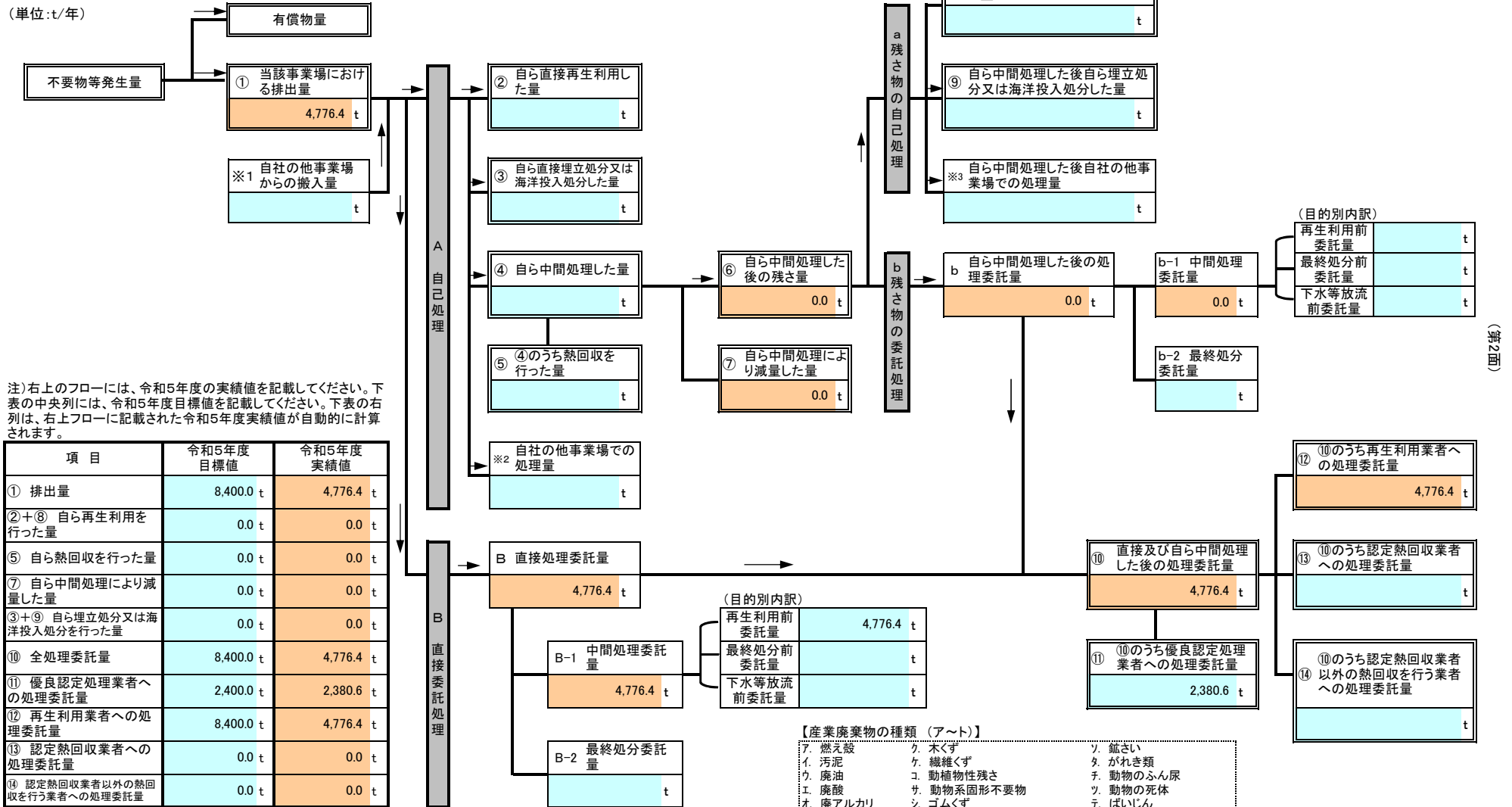
事業場名称 : ナステック株式会社

令和5年度に発生した産業廃棄物ごとの量と処理計画の実施結果

| | |
|------------------|--------|
| フローに記載した産業廃棄物の種類 | ソ. 鋳さい |
|------------------|--------|

※ 本用紙は廃棄物の種類ごとに1枚の記載となります。異なる廃棄物の処理フローは別シートに記載してください。

(単位:t/年)



注) 右上のフローには、令和5年度の実績値を記載してください。下表の中央列には、令和5年度目標値を記載してください。下表の右列は、右上フローに記載された令和5年度実績値が自動的に計算されます。

| 項目 | 令和5年度目標値 | 令和5年度実績値 |
|-----------------------------|-----------|-----------|
| ① 排出量 | 8,400.0 t | 4,776.4 t |
| ②+⑧ 自ら再生利用を行った量 | 0.0 t | 0.0 t |
| ⑤ 自ら熱回収を行った量 | 0.0 t | 0.0 t |
| ⑦ 自ら中間処理により減量した量 | 0.0 t | 0.0 t |
| ③+⑨ 自ら埋立処分又は海洋投入処分を行った量 | 0.0 t | 0.0 t |
| ⑩ 全処理委託量 | 8,400.0 t | 4,776.4 t |
| ⑪ 優良認定処理業者への処理委託量 | 2,400.0 t | 2,380.6 t |
| ⑫ 再生利用業者への処理委託量 | 8,400.0 t | 4,776.4 t |
| ⑬ 認定熱回収業者への処理委託量 | 0.0 t | 0.0 t |
| ⑭ 認定熱回収業者以外の熱回収を行う業者への処理委託量 | 0.0 t | 0.0 t |

- 【産業廃棄物の種類 (ア〜ト)】
- ア. 燃え殻
 - ク. 木くず
 - ソ. 鋳さい
 - イ. 汚泥
 - ケ. 繊維くず
 - タ. がれき類
 - ウ. 廃油
 - コ. 動植物性残さ
 - チ. 動物のふん尿
 - エ. 廃酸
 - サ. 動物系固形不要物
 - ツ. 動物の死体
 - オ. 廃アルカリ
 - シ. ゴムくず
 - テ. ばいじん
 - カ. 廃プラスチック類
 - ス. 金属くず
 - ト. 混合廃棄物その他
 - キ. 紙くず
 - セ. ガラス・コンクリート・陶磁器くず