

2	法定	自主
	○	

産業廃棄物処理計画書

令和 6 年 6 月 7 日

川崎市長 殿

提出者

住 所 神奈川県川崎市川崎区夜光1丁目2番1号

氏 名 執行役員工場長 渡辺 誠

(法人にあつては、名称及び代表者の氏名)

電話番号 044-276-3700

廃棄物の処理及び清掃に関する法律第12条第9項の規定に基づき、産業廃棄物の減量その他その処理に関する計画を作成したので、提出します。

事業場の名称	日本ゼオン株式会社 川崎工場		自主管理事業登録番号 (3107)
事業場の所在地	神奈川県川崎市川崎区夜光一丁目2番1号		TEL(連絡先): 044-276-3706
計 画 期 間	令和 6 年 4 月 1 日 ~ 令和 7 年 3 月 31 日 (1 年間)		
当該事業場に関する事項			
① 事業の種類	E16—化学工業 (具体的には) E19—ゴム製品製造業		
② 事業の規模 ※ 前年度実績を記入、医療機関は前年度末時点の病床数を記入。	製造業	製造品出荷額	30,290 百万円
	建設業	エリア内元請完成工事高	百万円
	医療機関	病床数	床
	その他の業種	売上高	百万円
	(上記項目に該当しない場合にはこちらに記載をしてください。)		
③ 従業員数	188		
④ 産業廃棄物の一連の処理の工程 ※ 産業廃棄物の種類ごとに記入	<p>生産工程 ⇒ 廃水処理 ⇒ 脱水機</p> <p>↓ ↓ ↓</p> <p>ゴムくず、廃プラ、紙くず、木くず、廃油、廃アルカリ、金属くず、がれき類 ⇒ 外部委託処理</p>		

産業廃棄物の処理に係る管理体制に関する事項		
(管理体制図)		
別紙参照		
産業廃棄物の排出の抑制に関する事項		
① 現状	【前年度(令和5年度)実績】	
	産業廃棄物の種類数 ① 排出量	10 種類 7,047.7 t
	* 種類ごとの前年度排出量は、別紙のとおり。	
	(これまでに実施した取組)	
	① 廃プラの削減に向け、工場内で取り組みについて話し合い、プラの分別を強化することに向け取り組みはじめた。 ② ゴミの分別の推進、ゴミの持ち帰り運動の展開、資源化への取り組みなど場内に入場する人々に教育を推進してきた。	
② 計画	【(令和6年度)目標】	
	産業廃棄物の種類数 ① 排出量	10 種類 6,088.0 t
	* 種類ごとの本年度排出目標量は、別紙のとおり。	
	(今後実施する予定の取組)	
	一層の削減に向けて教育・宣伝を進める。	
産業廃棄物の分別に関する事項		
① 現状	(分別している産業廃棄物の種類及び分別に関する取組)	
	コロナ過が解除され、一層の分別を行うように工場内で周知した。	
② 計画	(今後分別する予定の産業廃棄物の種類及び分別に関する取組)	
	一層の削減に向けて教育・宣伝を進める。	

自ら行う産業廃棄物の再生利用に関する事項			
① 現状	【前年度(令和5年度)実績】		
	②+⑧ 自ら再生利用を行った産業廃棄物の量	0	t
	* 種類ごとの前年度自ら再生利用量は、別紙のとおり。		
(これまでに実施した取組)			
今後も資源化に向けて、分別を強化していく。			
② 計画	【(令和6年度)目標】		
	②+⑧ 自ら再生利用を行う産業廃棄物の量		t
	* 種類ごとの本年度自ら再生利用量は、別紙のとおり。		
(今後実施する予定の取組)			
特に計画なし			
自ら行う産業廃棄物の中間処理に関する事項			
① 現状	【前年度(令和5年度)実績】		
	⑤ 自ら熱回収を行った産業廃棄物の量	0	t
	* 種類ごとの前年度自ら熱回収を行った量は、別紙のとおり。		
① 現状	⑦ 自ら中間処理により減量した産業廃棄物の量	0	t
	* 種類ごとの前年度自ら中間処理により減量した量は、別紙のとおり。		
	(これまでに実施した取組)		
今後も資源化に向けて、分別を強化していく。			
② 計画	【(令和6年度)目標】		
	⑤ 自ら熱回収を行う産業廃棄物の量		t
	* 種類ごとの本年度自ら熱回収を行う量は、別紙のとおり。		
② 計画	⑦ 自ら中間処理により減量する産業廃棄物の量		t
	* 種類ごとの本年度自ら中間処理により減量する量は、別紙のとおり。		
	(今後実施する予定の取組)		
* 焼却炉があったが問題もあり廃止撤去した経緯があり、今の所は主だった計画はない			

自ら行う産業廃棄物の埋立処分又は海洋投入処分に関する事項			
① 現状	【前年度(令和5年度)実績】		
	③+⑨ 自ら埋立処分又は海洋投入処分を行った産業廃棄物の量	0 t	* 種類ごとの前年度自ら埋立処分又は海洋投入処分を行った量は、別紙のとおり。
	(これまでに実施した取組)		
	埋め立てはしないので、リサイクルする中間処理業者に委託した。		
② 計画	【(令和6年度)目標】		
	③+⑨ 自ら埋立処分又は海洋投入処分を行う産業廃棄物の量	t	* 種類ごとの本年度自ら埋立処分又は海洋投入処分を行う量は、別紙のとおり。
	(今後実施する予定の取組)		
	処理業者の情報を収集し資源化が可能な廃棄物については、積極的に資源化を推進してきた。		
産業廃棄物の処理の委託に関する事項			
① 現状	【前年度(令和5年度)実績】		
	⑩ 全処理委託量	7,047.7 t	* 種類ごとの前年度処理委託量は、別紙のとおり。
	⑪ 優良認定処理業者への処理委託量	2,791.7 t	
	⑫ 再生利用業者への処理委託量	4,958.7 t	
	⑬ 認定熱回収業者への処理委託量	1,696.8 t	
	⑭ 認定熱回収業者以外の熱回収を行う業者への処理委託量	392.2 t	
	(これまでに実施した取組)		
	処理業者の情報を収集し資源化が可能な廃棄物については、積極的に資源化を推進してきた。		

② 計画	【(令和6年度)目標】	
	⑩ 全処理委託量	6,088.0 t
	⑪ 優良認定処理業者への処理委託量	t
	⑫ 再生利用業者への処理委託量	6,088.0 t
	⑬ 認定熱回収業者への処理委託量	t
	⑭ 認定熱回収業者以外の熱回収を行う業者への処理委託量	t
	* 種類ごとの本年度処理委託量は、別紙のとおり。	
	(今後実施する予定の取組)	
	今後も処理業者の情報を収集し資源化が可能な廃棄物については、積極的に資源化を推進していく	
※ 事務処理欄		

備考

- 1 この様式は、前年度(令和5年度)の産業廃棄物の発生量が1,000トン以上の事業場ごとに1枚作成し、提出してください。
また、前年度(令和5年度)の産業廃棄物の発生量が1,000トン未満の事業場にあつては、神奈川県・横浜市・川崎市・相模原市・横須賀市が推進する廃棄物自主管理事業へ参加するにあたり、事業場ごとに1枚作成し、提出してください。
- 2 当該年度(令和6年度)の6月30日までに提出してください。
- 3 「当該事業場において現に行っている事業に関する事項」の欄は、以下に従って記入してください。
 - (1) ①欄には、日本標準産業分類(中分類)の区分を記入してください。
 - (2) ②欄には、製造業の場合における製造品出荷額(前年度実績)、建設業の場合における元請完成工事高(前年度実績)、医療機関の場合における病床数(前年度末時点)等の業種に応じ事業規模が分かるような前年度の実績を記入してください。
 - (3) ④欄には、当該事業場において生ずる産業廃棄物についての発生から最終処分が終了するまでの一連の処理の工程(当該処理を委託する場合は、委託の内容を含む。)を記入してください。
- 4 「自ら行う産業廃棄物の中間処理に関する事項」の欄には、産業廃棄物の種類ごとに、自ら中間処理を行うに際して熱回収を行った場合における熱回収を行った産業廃棄物の量と、自ら中間処理を行うことによって減量した量について、前年度の実績、目標及び取組を記入してください。
- 5 「産業廃棄物の処理の委託に関する事項」の欄には、産業廃棄物の種類ごとに、全処理委託量を記入するほか、その内数として、優良認定処理業者(廃棄物の処理及び清掃に関する法律施行令第6条の11第2号に該当する者)への処理委託量、処理業者への再生利用委託量、認定熱回収施設設置者(廃棄物の処理及び清掃に関する法律第15条の3の3第1項の認定を受けた者)である処理業者への焼却処理委託量及び認定熱回収施設設置者以外の熱回収を行っている処理業者への焼却処理委託量について、前年度実績、目標及び取組を記入してください。
- 6 それぞれの欄に記入すべき事項の全てを記入することができないときは、当該欄に「別紙のとおり」と記入し、当該欄に記入すべき内容を記入した別紙を添付してください。また、それぞれの欄に記入すべき事項がないときは、「―」を記入してください。
- 7 第5面の※欄には、何も記入しないでください。

産業廃棄物処理計画書

2-2	法定	自主
	○	

別紙処理フロー

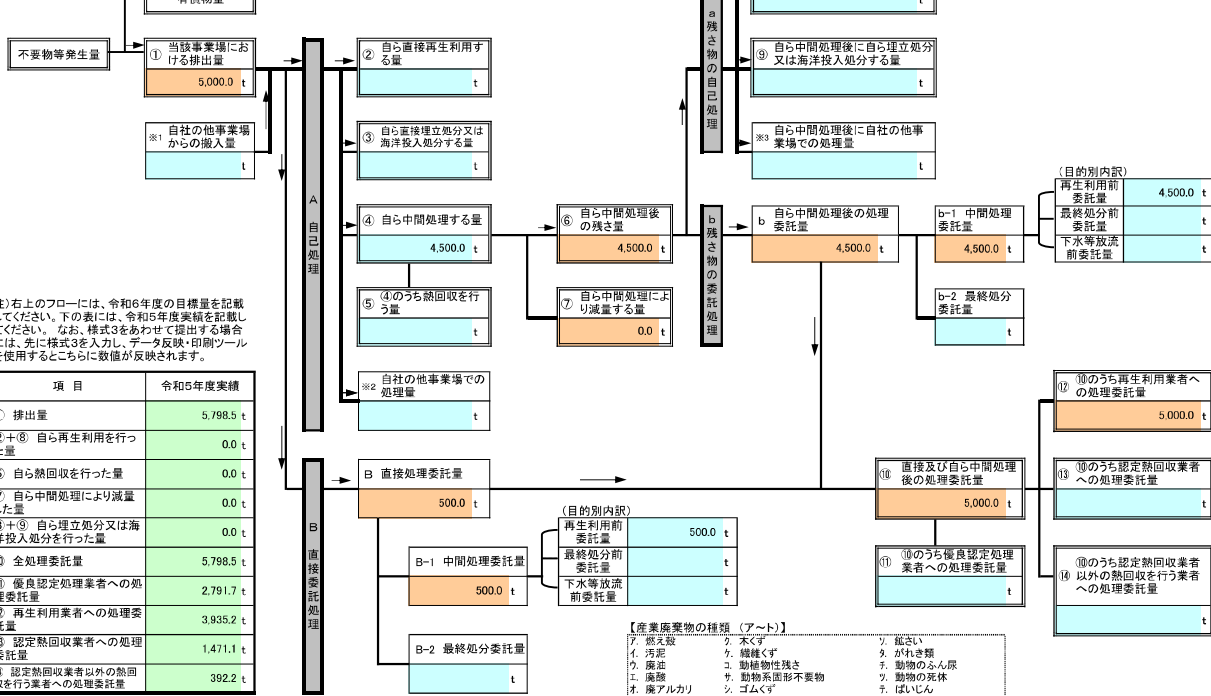
事業場名称：日本ゼオン株式会社 川崎工場

令和6年度発生する産業廃棄物ごとの目標量と処理計画

フローに記載した産業廃棄物の種類 イ. 汚泥

※ 本用紙は廃棄物の種類ごとに次の記載となります。異なる廃棄物の処理フローは別シートに記載してください。

(単位:t/年)



注) 右上のフローには、令和6年度の目標量を記載してください。下の表には、令和5年度実績を記載してください。なお、様式3をあわせて提出する場合には、先に様式3を入力し、データ反映・印刷ツールを使用するとこちらに数値が反映されます。

産業廃棄物処理計画書

2-2 法定 自主

別紙処理フロー

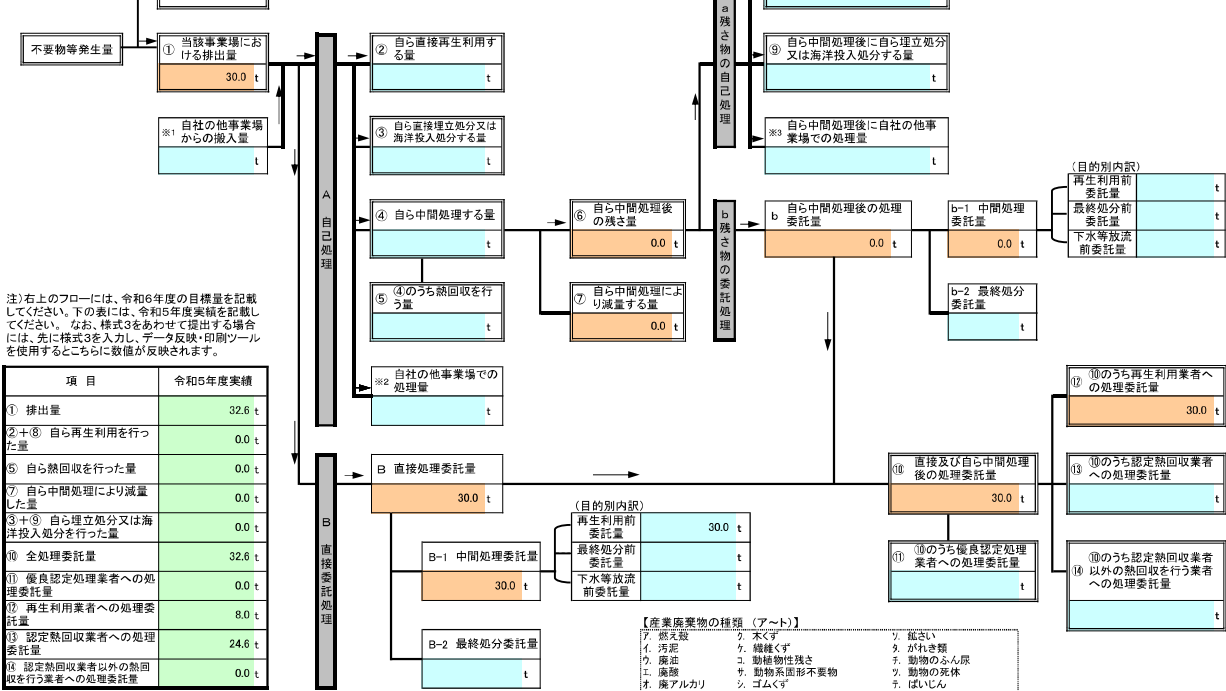
事業場名称：日本ゼオン株式会社 川崎工場

令和6年度発生する産業廃棄物ごとの目標量と処理計画

フローに記載した産業廃棄物の種類 **ウ、廃油**

※ 本用紙は廃棄物の種類ごとに次の記載となります。異なる廃棄物の処理フローは別シートに記載してください。

(単位:t/年)



注) 右上のフローには、令和6年度の目標量を記載してください。下の表には、令和5年度実績を記載してください。なお、様式3をあわせて提出する場合には、先に様式3を入力し、データ反映・印刷ツールを使用するとこちらに数値が反映されます。

産業廃棄物処理計画書

2-2 法定 自主

別紙処理フロー

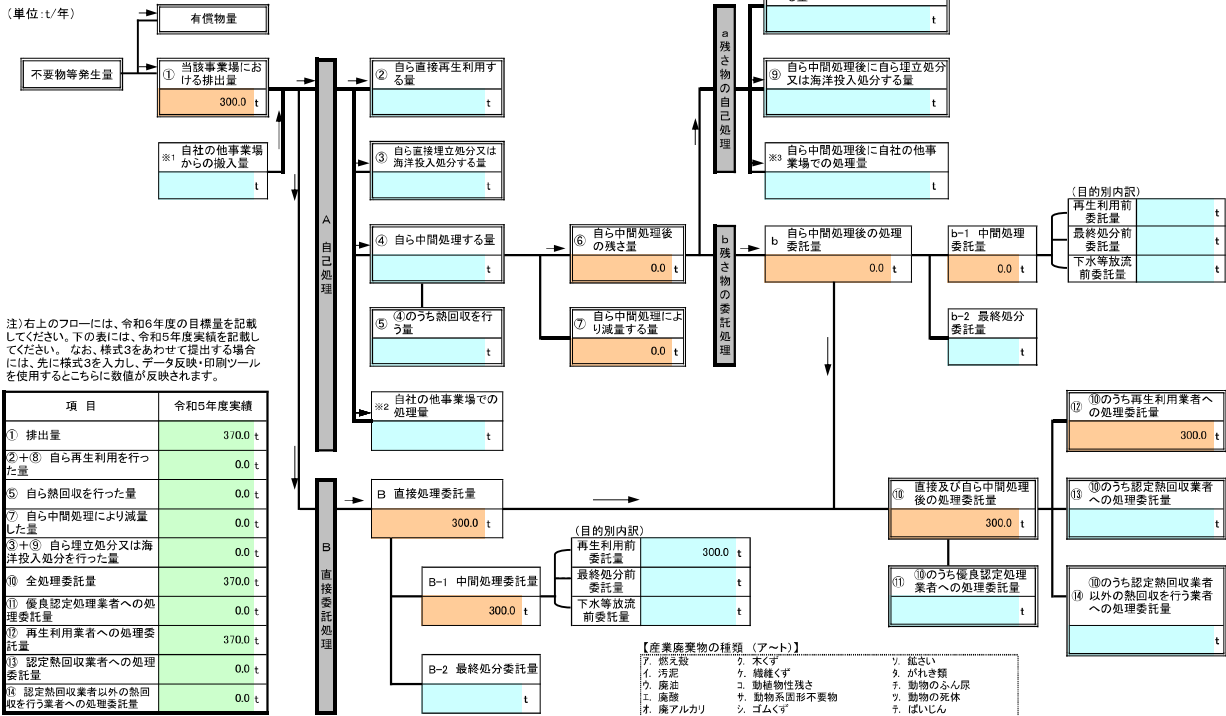
事業場名称：日本ゼオン株式会社 川崎工場

令和6年度発生する産業廃棄物ごとの目標量と処理計画

フローに記載した産業廃棄物の種類 オ・廃アルカリ

※ 本用紙は廃棄物の種類ごとに次の記載となります。異なる廃棄物の処理フローは別シートに記載してください。

(単位:t/年)



注) 右上のフローには、令和6年度の目標量を記載してください。下の表には、令和5年度実績を記載してください。なお、様式3をあわせて提出する場合には、先に様式3を入力し、データ反映・印刷ツールを使用するとこちらに数値が反映されます。

- 【産業廃棄物の種類 (アート)】
- ア. 燃え殻
 - イ. 汚泥
 - ウ. 廃油
 - エ. 廃アルカリ
 - オ. 廃プラスチック類
 - カ. 紙くず
 - キ. 燃え殻
 - ク. 木くず
 - ケ. 繊維くず
 - コ. 動植物性残さ
 - サ. 動物糞便等
 - シ. ゴムくず
 - ス. 金属くず
 - セ. ガラス・コンクリート・陶磁器くず
 - ソ. 鉱さい
 - タ. かけき類
 - チ. 動物のふん尿
 - ツ. 動物の死体
 - テ. ばいじん
 - ト. 混合廃棄物その他

産業廃棄物処理計画書

2-2	法定	自主
	○	

別紙処理フロー

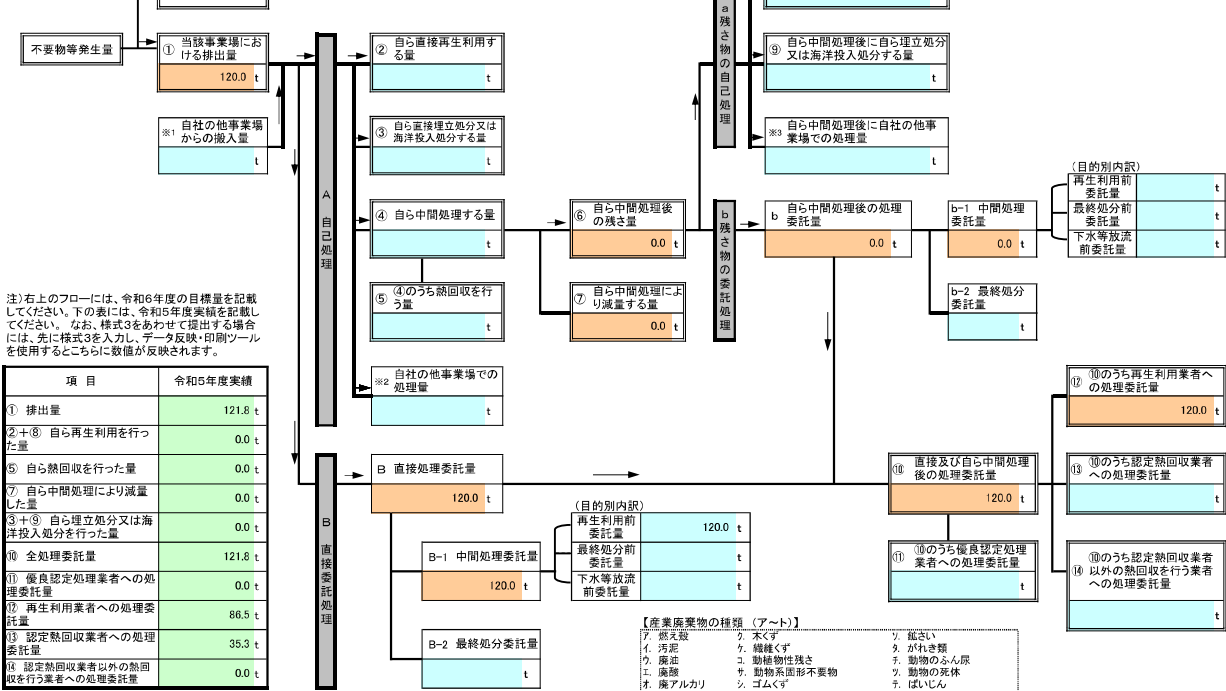
事業場名称：日本ゼオン株式会社 川崎工場

令和6年度発生する産業廃棄物ごとの目標量と処理計画

フローに記載した産業廃棄物の種類 カ、廃プラスチック類

※ 本用紙は廃棄物の種類ごとに次の記載となります。異なる廃棄物の処理フローは別シートに記載してください。

(単位:t/年)



産業廃棄物処理計画書

2-2	法定	自主
	○	

別紙処理フロー

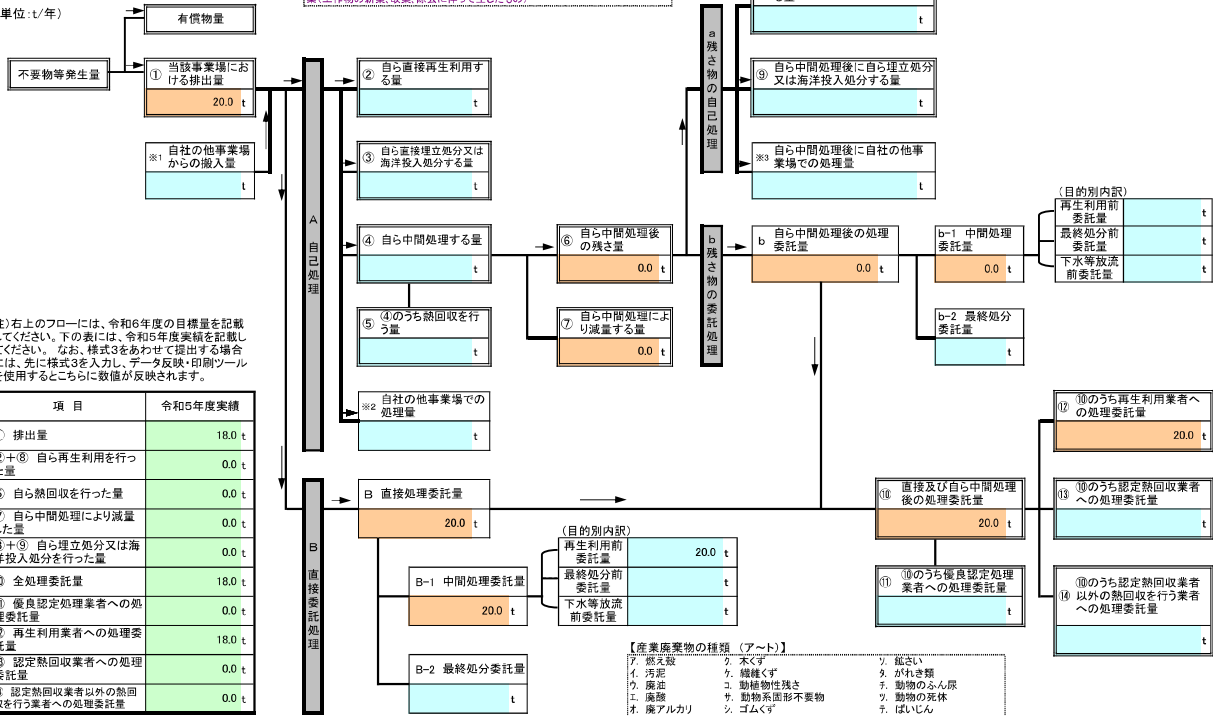
事業場名称：日本ゼオン株式会社 川崎工場

令和6年度発生する産業廃棄物ごとの目標量と処理計画

フローに記載した産業廃棄物の種類
 キ、紙くず
※ 本用紙は廃棄物の種類ごとに次の記載となります。異なる廃棄物の処理フローは別シートに記載してください。

「紙くず」には業種指定があり、該当業種以外では一般廃棄物となり、報告対象外です。
（該当業種）：パルプ、紙又は紙加工品の製造業、新聞業（新聞巻取紙を使用して印刷発行を行うもの）、出版業（印刷出版を行うもの）、製本業、印刷物加工業、建設業（工作物の新築、改築、除去に伴って生じたもの）

（単位：t/年）



注) 右上のフローには、令和6年度の目標量を記載してください。下の表には、令和5年度実績を記載してください。なお、様式3をあわせて提出する場合には、先に様式3を入力し、データ反映・印刷ツールを使用するとこちらに数値が反映されます。

項目	令和5年度実績
① 排出量	18.0 t
②+⑧ 自直接再生利用を行った量	0.0 t
⑤ 自直接回収を行った量	0.0 t
⑦ 自中間処理により減量した量	0.0 t
③+⑨ 自直接埋立処分又は海洋投入処分を行った量	0.0 t
⑩ 全処理委託量	18.0 t
⑪ 優良認定処理業者への処理委託量	0.0 t
⑫ 再生利用者への処理委託量	18.0 t
⑬ 認定熱回収業者への処理委託量	0.0 t
⑭ 認定熱回収業者以外の熱回収を行う業者への処理委託量	0.0 t

【産業廃棄物の種類 (ア～ト)】

ア. 燃え殻	カ. 木くず	リ. 紙くず
イ. 汚泥	キ. 繊維くず	ロ. かんきく類
ウ. 廃油	ク. 動物植物性残さ	ハ. 動物のふん尿
エ. 廃紙	ケ. 動物系固形不要物	ニ. 動物の死体
オ. 廃アルカリ	コ. ゴムくず	ヒ. ばいじん
カ. 廃プラスチック類	サ. 金属くず	ヘ. 混合廃棄物その他
キ. 紙くず	セ. ガラス・コンクリート・陶磁器くず	

産業廃棄物処理計画書

2-2	法定	自主
	○	

別紙処理フロー

事業場名称：日本ゼオン株式会社 川崎工場

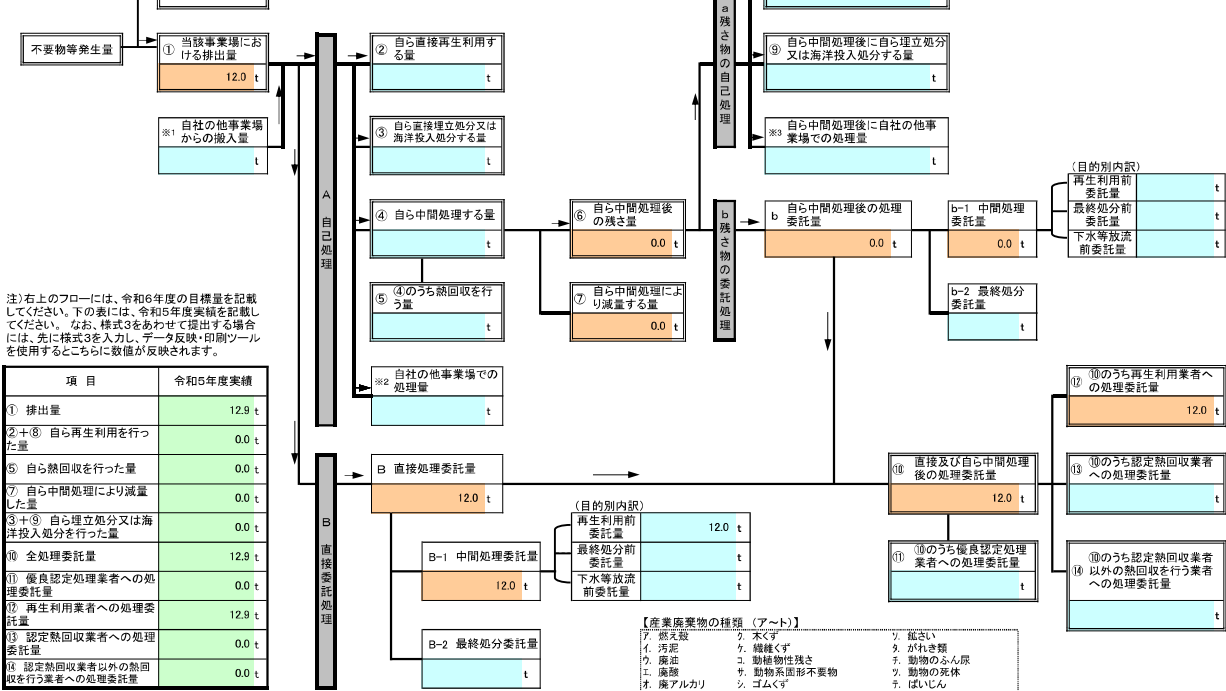
令和6年度発生する産業廃棄物ごとの目標量と処理計画

フローに記載した産業廃棄物の種類 ク. 木くず

【木くず】には業種別等があり、排出業種以外では一般廃棄物となり、報告対象外です。
 【該当業種】木材又は木製品の製造業(家具製造業を含む)、パルプ製造業、輸入木材の卸売業及び物品賃貸業に係るもの、建設業(工作物の新築、改装、除去に伴って生じたもの)、金属種が業種別等物の流通のために使用したパレット/パレットへの貨物の積付けのために使用したこん包用の木材を含む。

※ 本用紙は廃棄物の種類ごとに次の記載となります。異なる廃棄物の処理フローは別シートに記載してください。

(単位:t/年)



注) 右上のフローには、令和6年度の目標量を記載してください。下の表には、令和5年度実績を記載してください。なお、様式3をあわせて提出する場合には、先に様式3を入力し、データ反映・印刷ツールを使用するとこちらに数値が反映されます。

項目	令和5年度実績
① 排出量	12.9 t
②+⑧ 自ら再生利用を行った量	0.0 t
⑤ 自ら熱回収を行った量	0.0 t
⑦ 自ら中間処理により減量した量	0.0 t
③+⑨ 自ら埋立処分又は海洋投入処分を行った量	0.0 t
⑩ 全処理委託量	12.9 t
⑪ 優良認定処理業者への処理委託量	0.0 t
⑫ 再生利用者への処理委託量	12.9 t
⑬ 認定熱回収業者への処理委託量	0.0 t
⑭ 認定熱回収業者以外の熱回収を行う業者への処理委託量	0.0 t

- 【産業廃棄物の種類 (ア～ト)】
- ア. 燃え殻
 - イ. 汚泥
 - ウ. 廃油
 - エ. 廃酸
 - オ. 廃アルカリ
 - カ. 廃プラスチック類
 - キ. 紙くず
 - ク. 木くず
 - ケ. 繊維くず
 - コ. 動植物性残さ
 - サ. 動物糞便等
 - シ. ゴムくず
 - ス. 廃ガラス類
 - セ. ガラス・コンクリート・陶磁器くず
 - ジ. 鉱さい
 - ク. がれき類
 - チ. 動物のふん尿
 - ツ. 動物の死体
 - テ. ばいじん
 - ト. 混合廃棄物その他

産業廃棄物処理計画書

2-2	法定	自主
	○	

別紙処理フロー

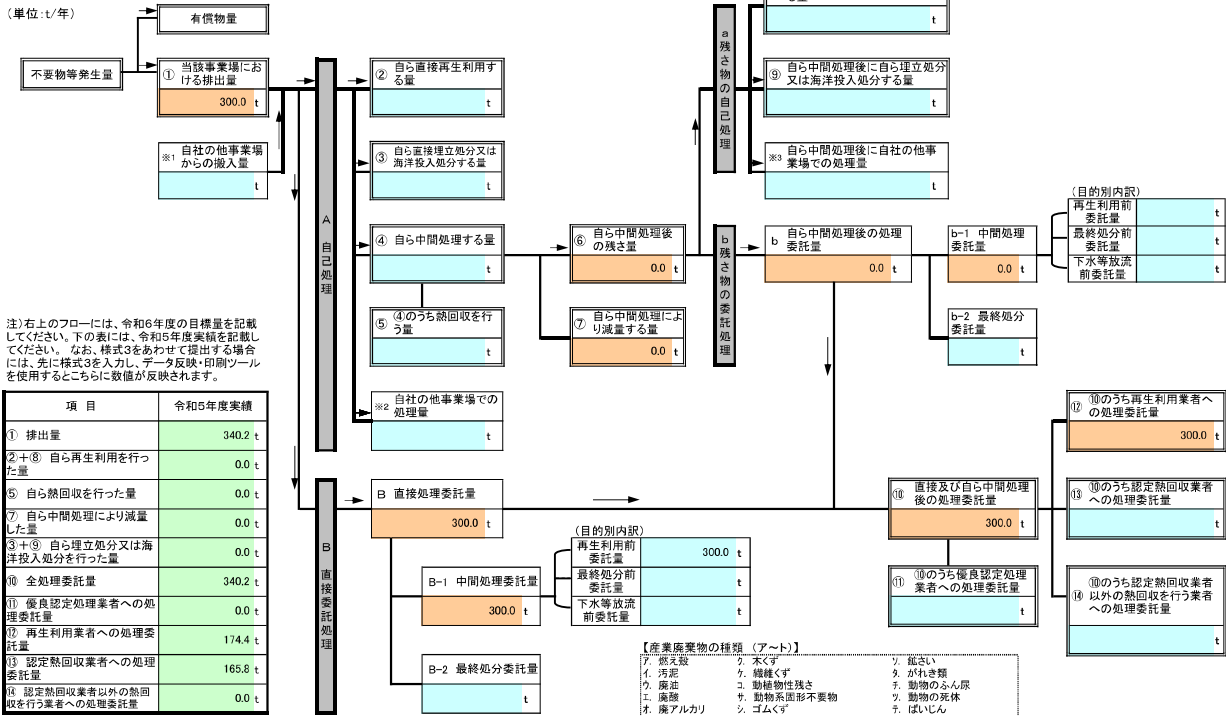
事業場名称：日本ゼオン株式会社 川崎工場

令和6年度発生する産業廃棄物ごとの目標量と処理計画

フローに記載した産業廃棄物の種類 シ、ゴムくず

※ 本用紙は廃棄物の種類ごとに次の記載となります。異なる廃棄物の処理フローは別シートに記載してください。

(単位:t/年)



項目	令和5年度実績
① 排出量	340.2 t
②+⑧ 自前再生利用を行った量	0.0 t
⑤ 自前回収を行った量	0.0 t
⑦ 自前中間処理により減量した量	0.0 t
③+⑨ 自前埋立処分又は海洋投入処分を行った量	0.0 t
⑩ 全処理委託量	340.2 t
⑪ 優良認定処理業者への処理委託量	0.0 t
⑫ 再生利用業者への処理委託量	174.4 t
⑬ 認定熱回収業者への処理委託量	165.8 t
⑭ 認定熱回収業者以外の熱回収を行う業者への処理委託量	0.0 t

産業廃棄物処理計画書

2-2	法定	自主
	○	

別紙処理フロー

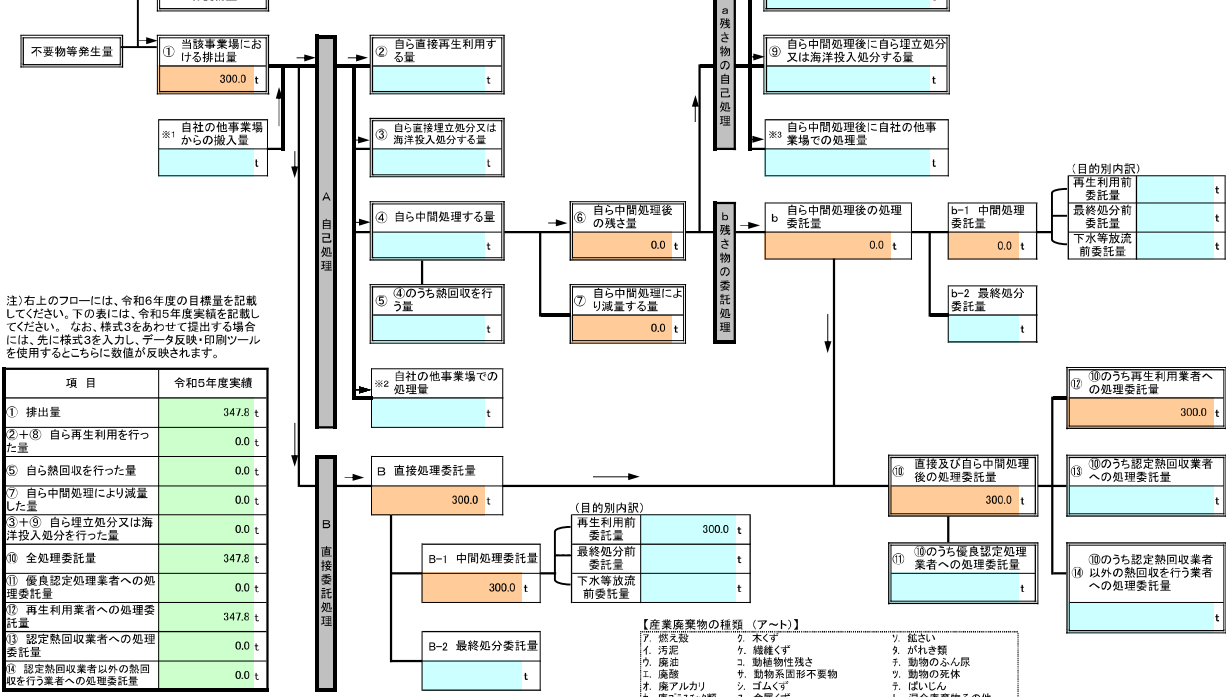
事業場名称：日本ゼオン株式会社 川崎工場

令和6年度発生する産業廃棄物ごとの目標量と処理計画

フローに記載した産業廃棄物の種類 ス。金属くず

※ 本用紙は廃棄物の種類ごとに次の記載となります。異なる廃棄物の処理フローは別シートに記載してください。

(単位:t/年)



産業廃棄物処理計画書

2-2	法定	自主
	○	

別紙処理フロー

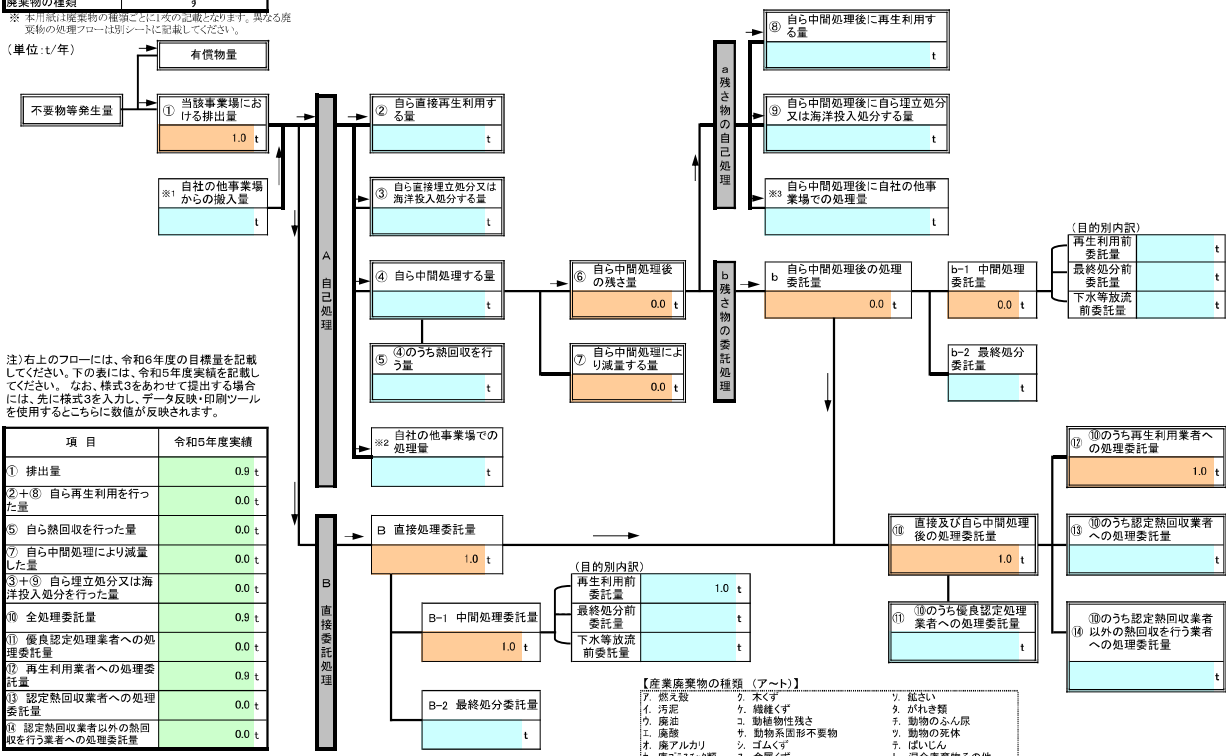
事業場名称：日本ゼオン株式会社 川崎工場

令和6年度発生する産業廃棄物ごとの目標量と処理計画

フローに記載した産業廃棄物の種類

※ 本用紙は廃棄物の種類ごとに次の記載となります。異なる廃棄物の処理フローは別シートに記載してください。

(単位:t/年)



- 【産業廃棄物の種類 (ア～ト)】
- ア. 燃え殻
 - イ. 汚泥
 - ウ. 廃油
 - エ. 廃アルカリ
 - カ. 廃プラスチック類
 - キ. 紙くず
 - ク. 木くず
 - ケ. 繊維くず
 - コ. 動植物性残さ
 - サ. 動物糞便等
 - シ. ゴムくず
 - ス. 金属くず
 - セ. ガラス・コンクリート・陶磁器くず
 - ソ. 鉱さい
 - タ. かんきく類
 - チ. 動物のふん尿
 - ツ. 動物の死体
 - テ. ばいじん
 - ト. 混合廃棄物その他

産業廃棄物処理計画書

2-2 法定 自主

別紙処理フロー

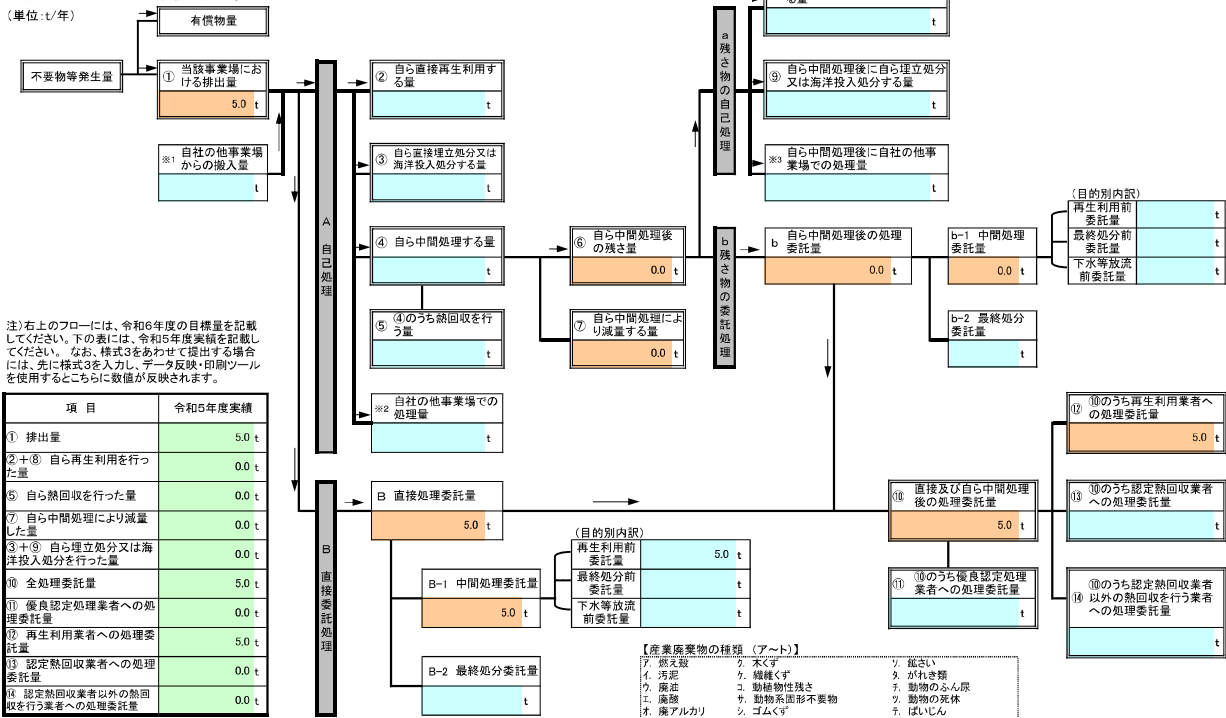
事業場名称：日本ゼオン株式会社 川崎工場

令和6年度発生する産業廃棄物ごとの目標量と処理計画

フローに記載した産業廃棄物の種類 タ、がれき類

※ 本用紙は廃棄物の種類ごとに次の記載となります。異なる廃棄物の処理フローは別シートに記載してください。

(単位:t/年)



- 【産業廃棄物の種類 (ア～ト)】
- ア. 燃え殻
 - イ. 汚泥
 - ウ. 廃油
 - エ. 廃酸
 - オ. 廃アルカリ
 - カ. 廃プラスチック類
 - キ. 紙くず
 - ク. 木くず
 - ケ. 繊維くず
 - コ. 動植物性残さ
 - サ. 動物糞便等不要物
 - シ. ゴムくず
 - ス. 金属くず
 - セ. ガラス・コンクリート・陶磁器くず
 - ジ. 鉱さい
 - ク. がれき類
 - チ. 動物のふん尿
 - ツ. 動物の死体
 - テ. ばいじん
 - ト. 混合廃棄物その他

<業種限定がある産業廃棄物一覧>

本事業の報告対象となる廃棄物は、産業廃棄物と特別管理産業廃棄物です。一部の産業廃棄物は業種が限定されています。下表に示す種類は、業種が限定された産業廃棄物です。同じ種類であっても限定業種以外の事業場から発生したものは一般廃棄物になるため、本事業での報告対象にはなりませんので、ご注意ください。

産業廃棄物の種類	限定業種
紙くず	① 建設業に係るもの（工作物の新築、改築又は除去に伴って生じたものに限る。） ② パルプ、紙又は紙加工品の製造業に係るもの ③ 新聞業に係るもの（新聞巻取紙を使用して印刷発行を行うものに限る。） ④ 出版業に係るもの（印刷出版を行うものに限る。） ⑤ 製本業及び印刷物加工業に係るもの ⑥ ポリ塩化ビフェニル（PCB）が塗布され、又は染み込んだもの
木くず	① 建設業に係るもの（工作物の新築、改築又は除去に伴って生じたものに限る。） ② 木材又は木製品の製造業（家具の製造業を含む。）に係るもの ③ パルプ製造業に係るもの ④ 輸入木材の卸売業に係るもの ⑤ 物品賃貸業に係るもの ⑥ 貨物の流通のために使用したパレットに係るもの（パレットへの貨物の積付けのために使用したこん包用の木材を含む。） ⑦ PCBが染み込んだもの
繊維くず	① 建設業に係るもの（工作物の新築、改築又は除去に伴って生じたものに限る。） ② 繊維工業（衣服その他の繊維製品製造業を除く。）に係るものであって木綿くず、羊毛くず等の天然繊維 ③ PCBが染み込んだもの
動植物性残さ	食料品製造業、飲料・たばこ・飼料製造業（たばこ製造業を除く。）、医薬品製造業又は香料製造業において原料として使用した動物又は植物に係る固形状の不要物（あめかす、のりかす、醸造かす、発酵かす、魚及び獣のあら等）
動物系固形不要物	と畜場において処分した獣畜、食鳥処理場において処理した食鳥に係る固形状の不要物
動物のふん尿	畜産農業に係るものであって畜舎廃水を含む。
動物の死体	畜産農業に係るものに限る。

※ 「木くず」は、政令改正に伴い、平成20年4月1日から限定業種に「物品賃貸業」が加わり、全業種を対象とした「貨物の流通のために使用したパレットに係る木くず」も加わりました。

産業廃棄物管理組織図

: 法定責任者

