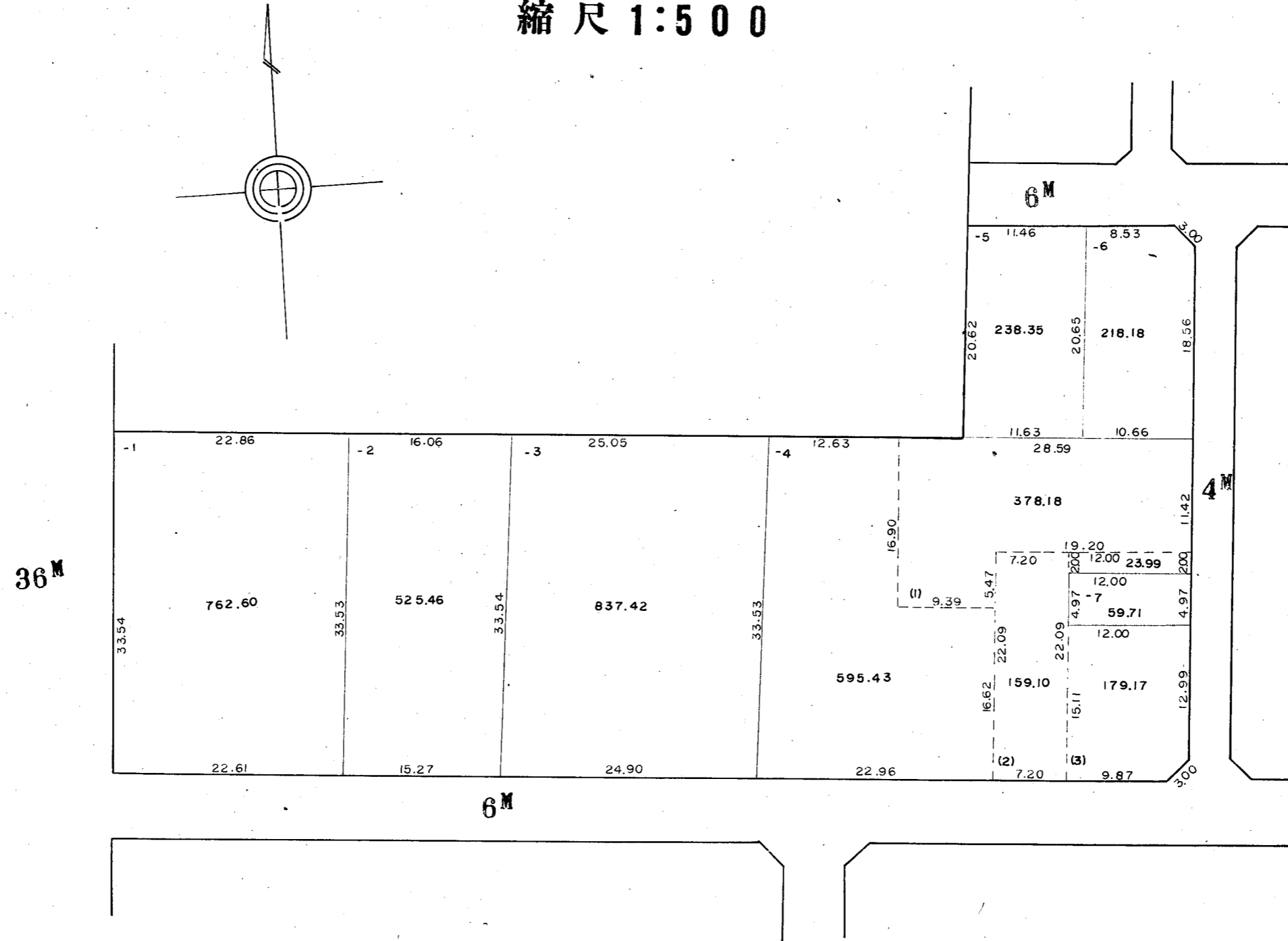




# 川崎区 旭町二丁目 1 番換地図

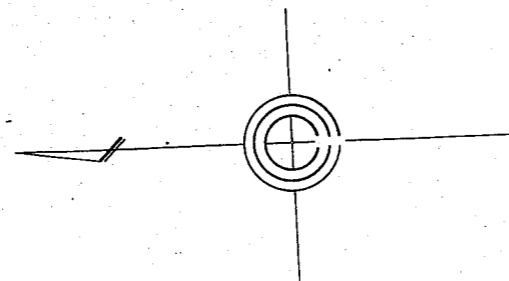
縮尺 1:500

20

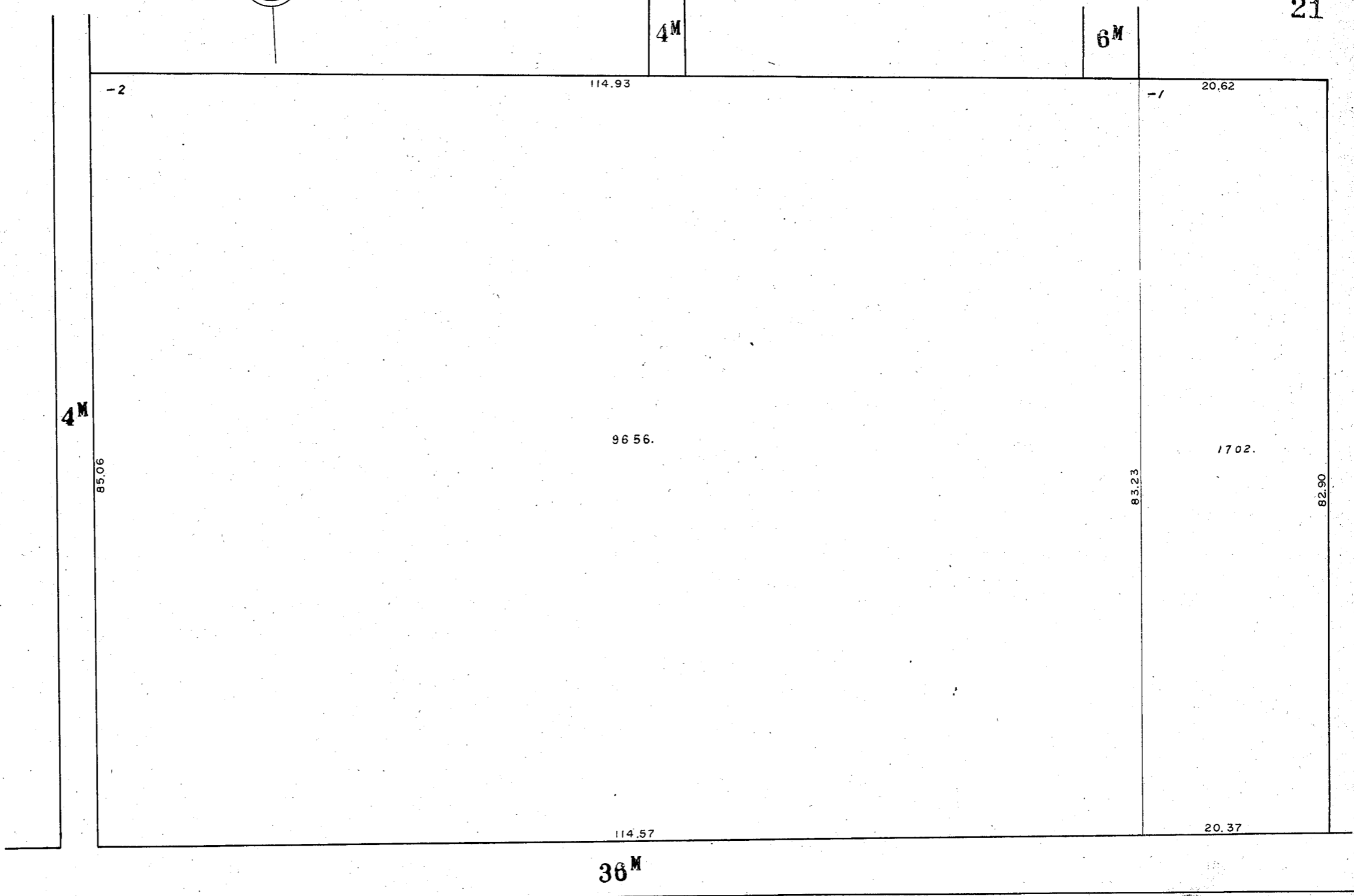


# 川崎区 旭町二丁目 2 番換地図

縮尺 1:500



21

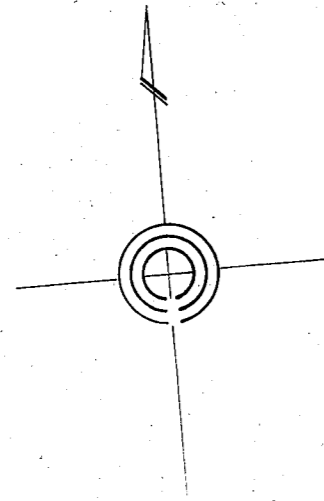


36M

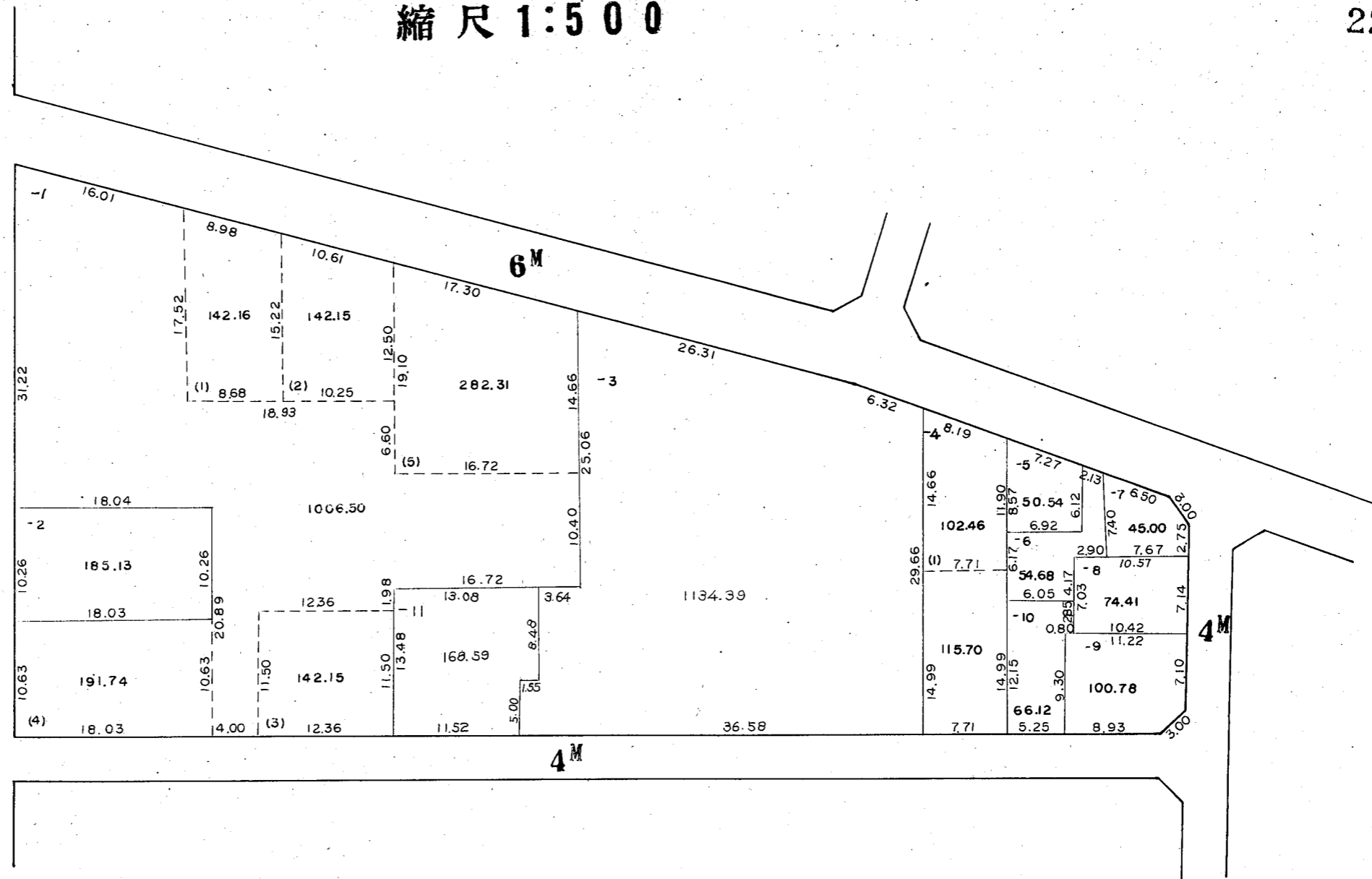
# 川崎区 旭町二丁目 3 番換地図

縮尺 1:500

22



36M



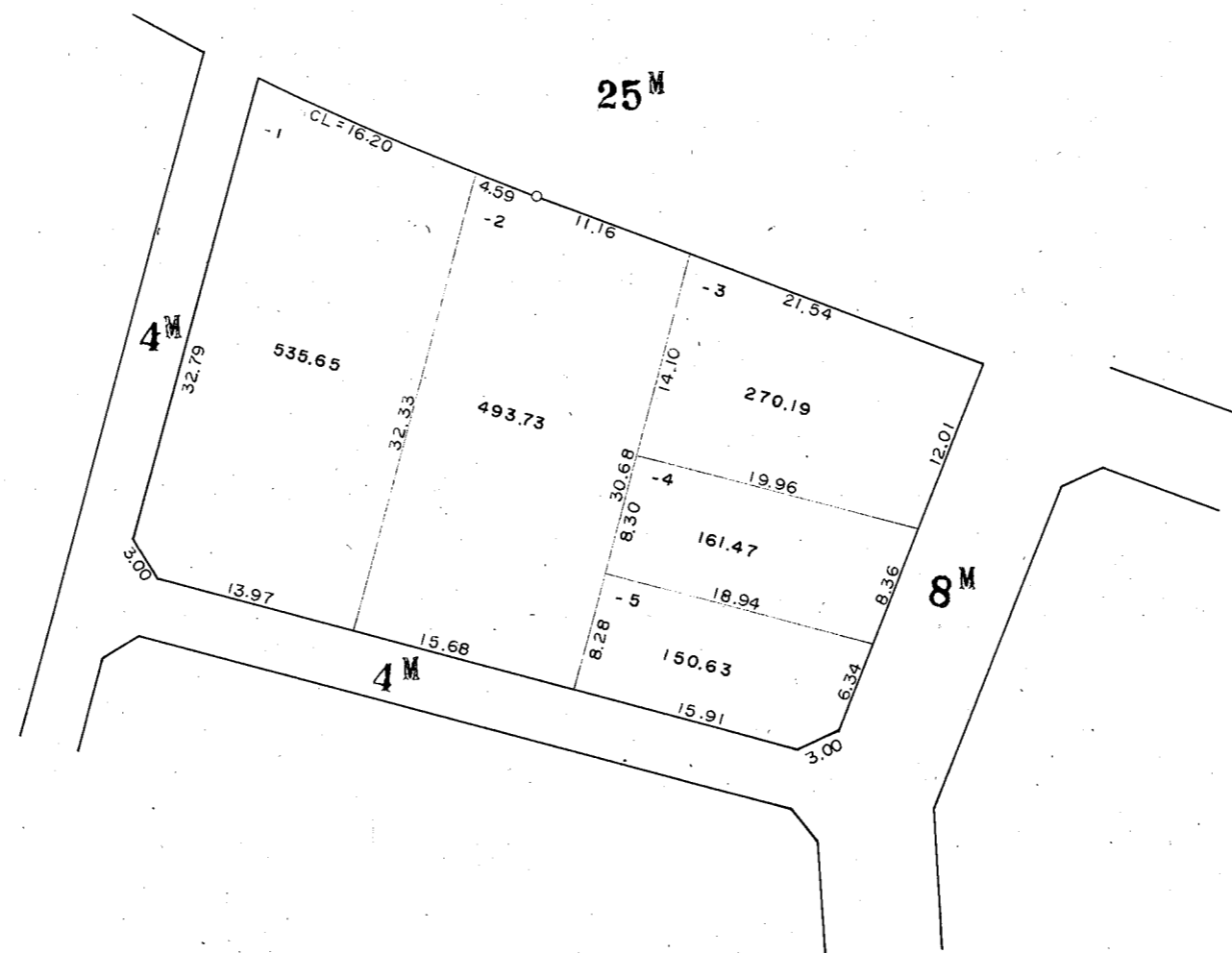
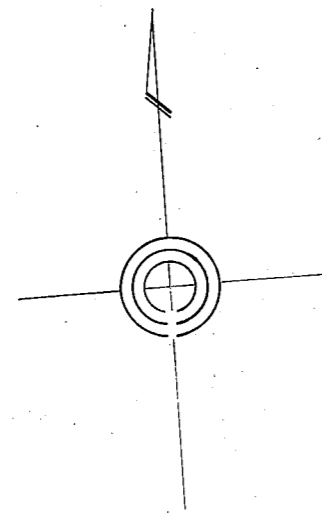
4M



# 川崎区 旭町二丁目 5 番換地図

縮尺 1:500

24

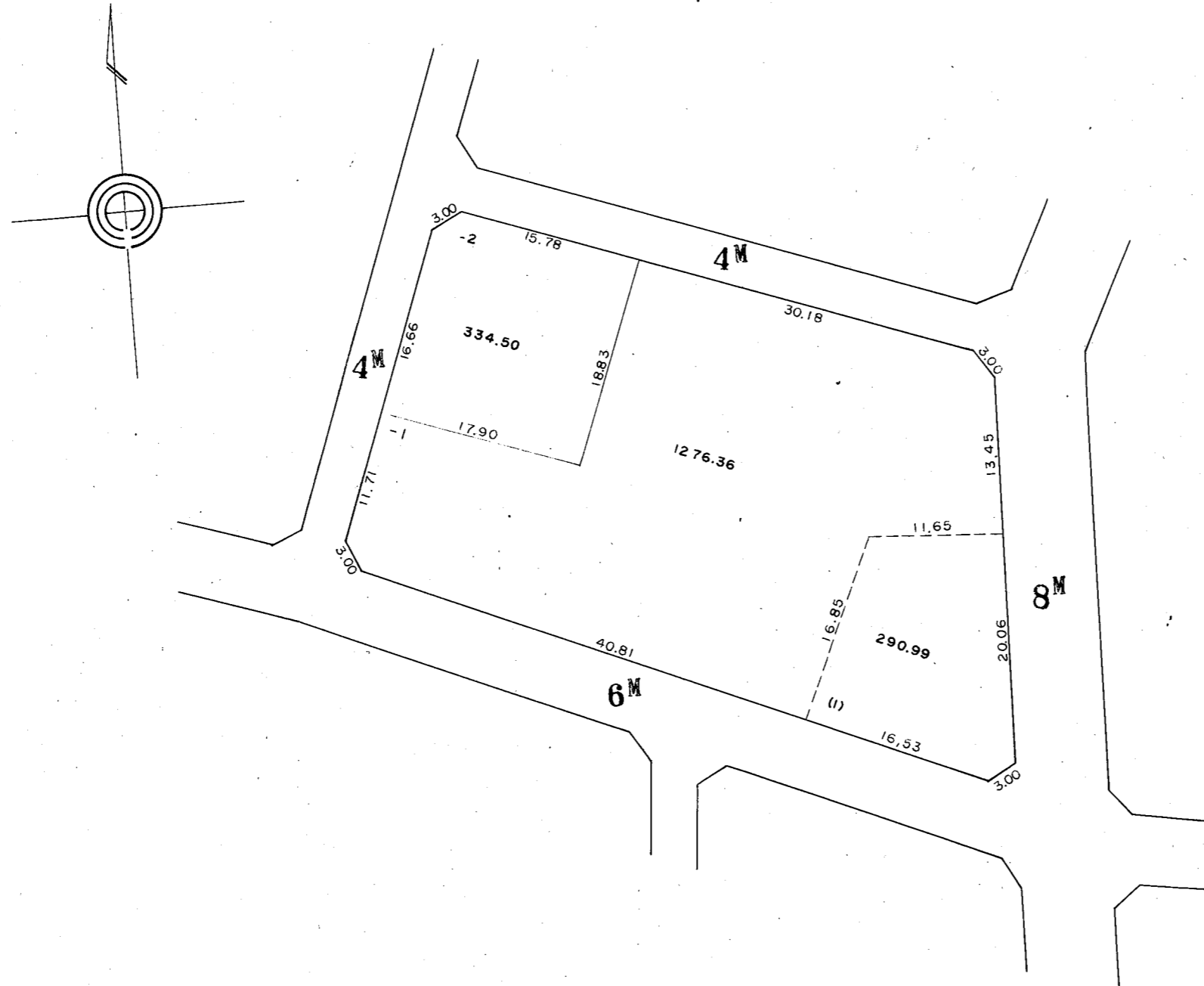




# 川崎区 旭町二丁目 6 番換地図

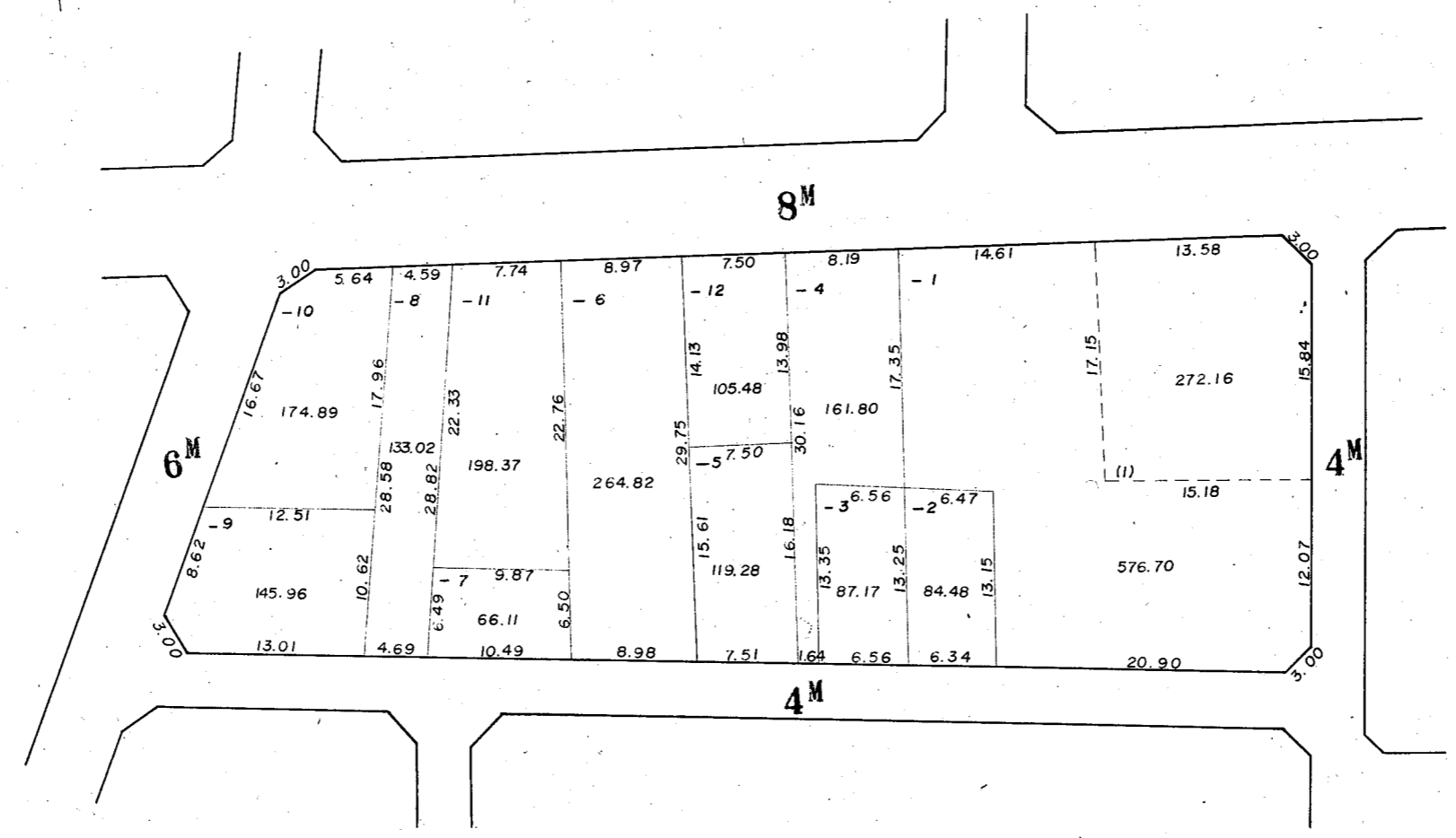
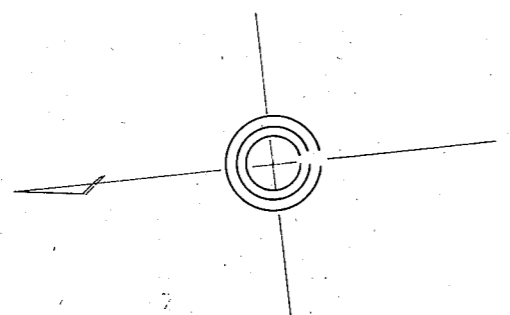
縮尺 1:500

25



# 川崎区 旭町二丁目 7 番換地図

縮尺 1:500



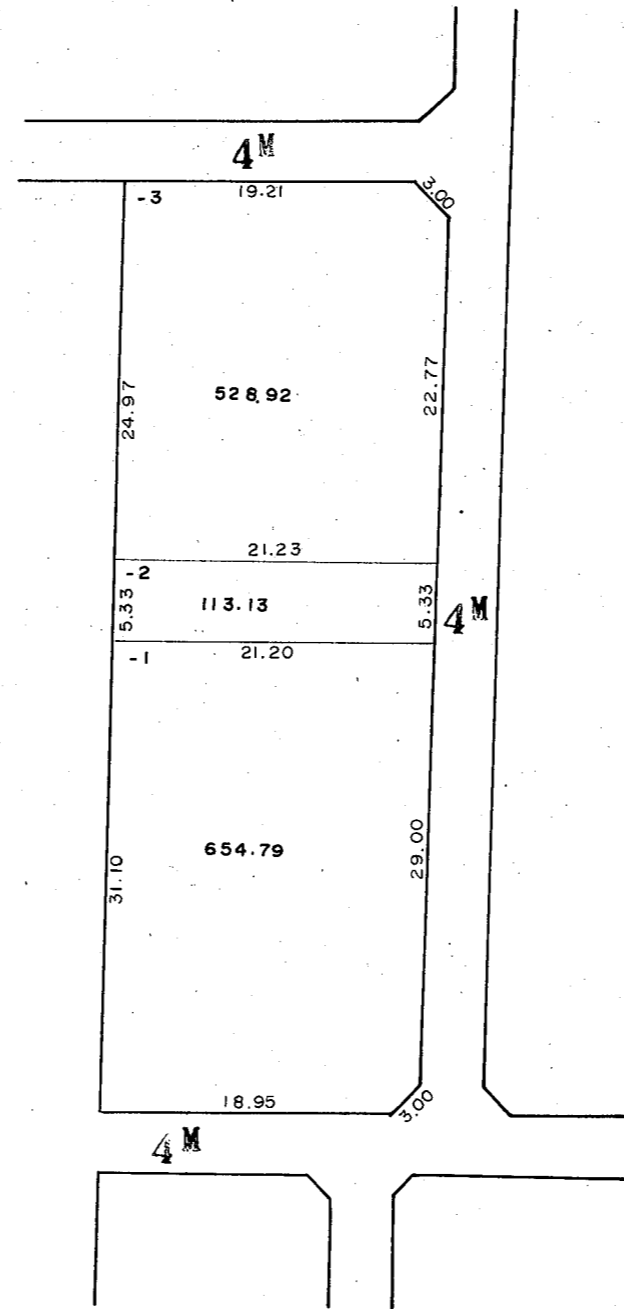
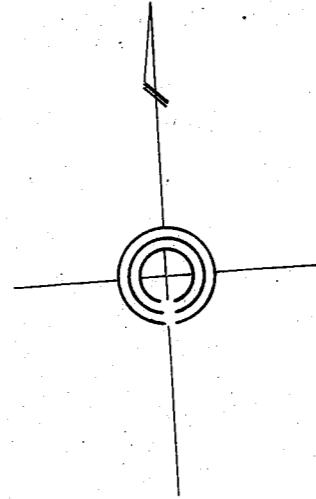
この図面は土地区画整理事業の換地処分の公告が行われた当時のものであり、記載されている町名、地番、形状等について、現在の内容と異なることがあります。あくまで参考資料として使用して下さい。



# 川崎区 旭町二丁目 8 番換地図

縮尺 1:500

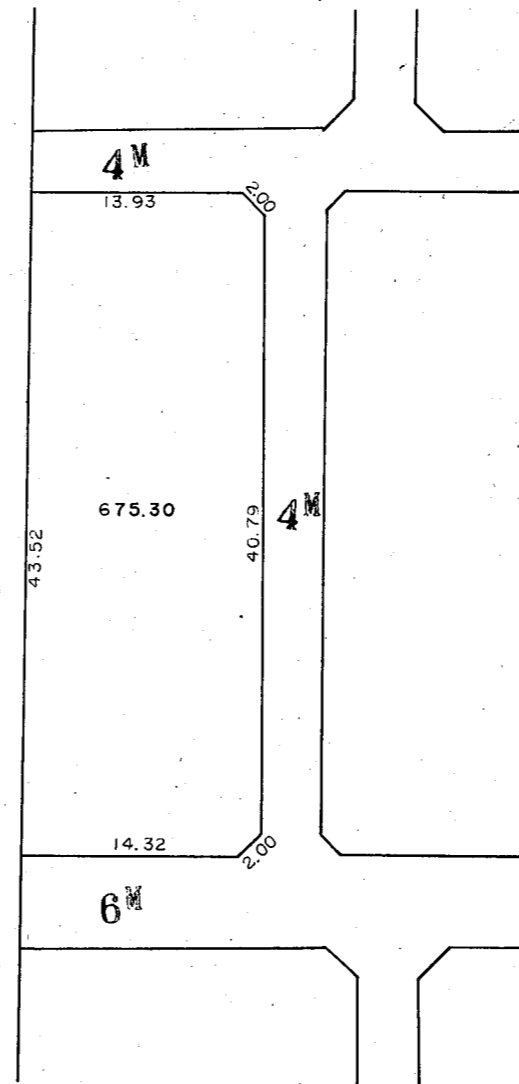
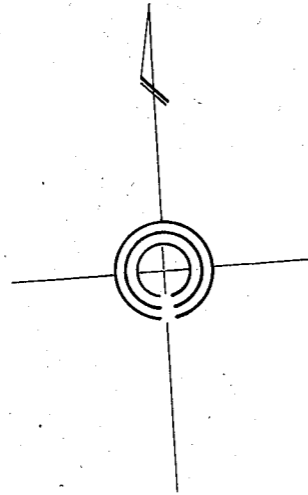
27



# 川崎区 旭町二丁目 9 番換地図

縮尺 1:500

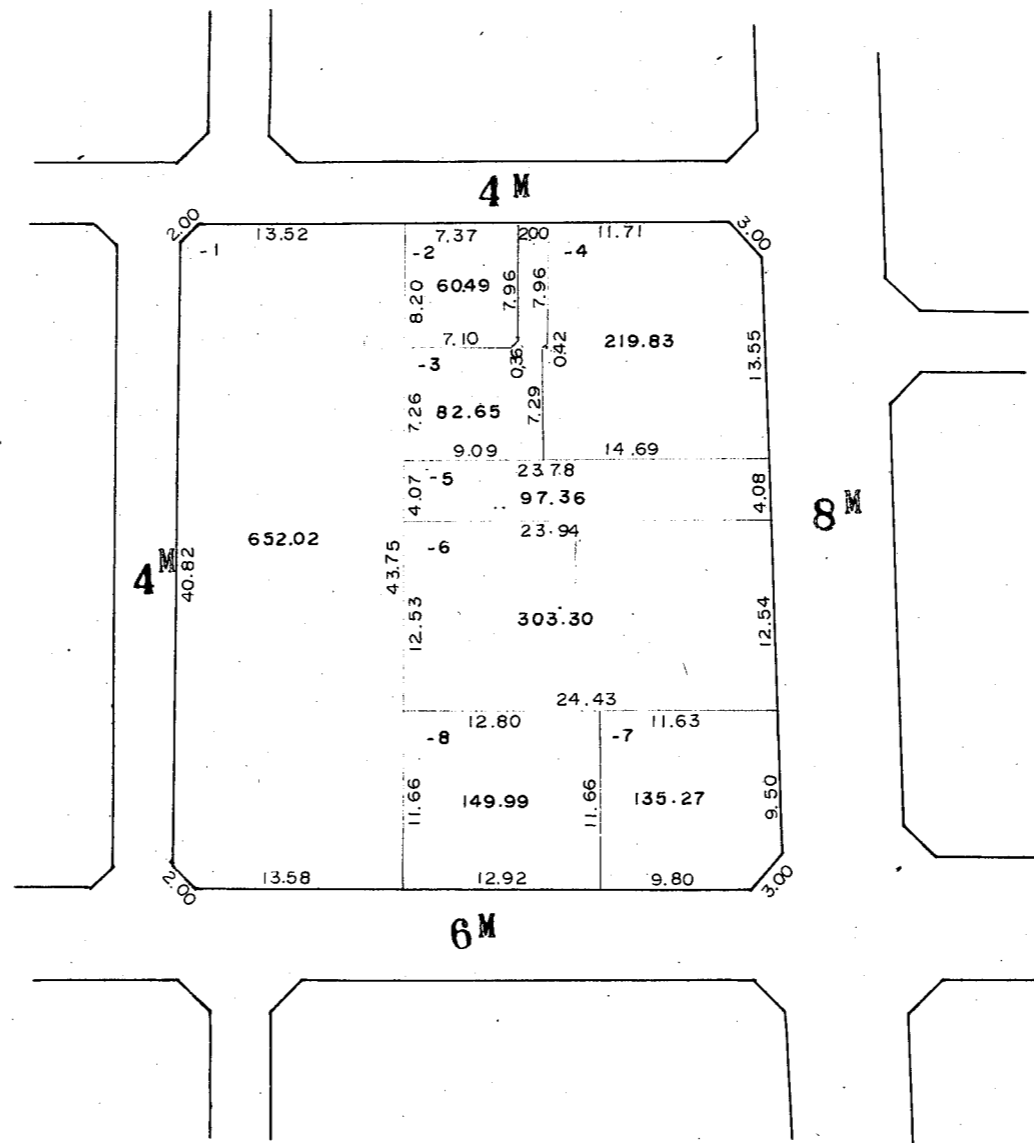
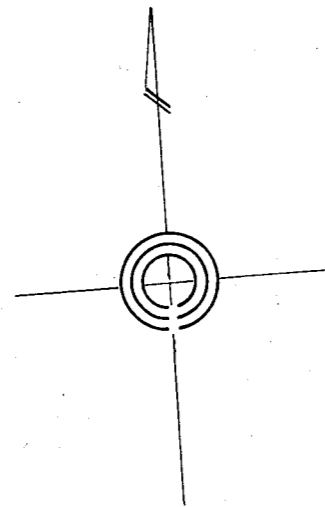
28



# 川崎区 旭町二丁目 10 番換地図

縮尺 1:500

29





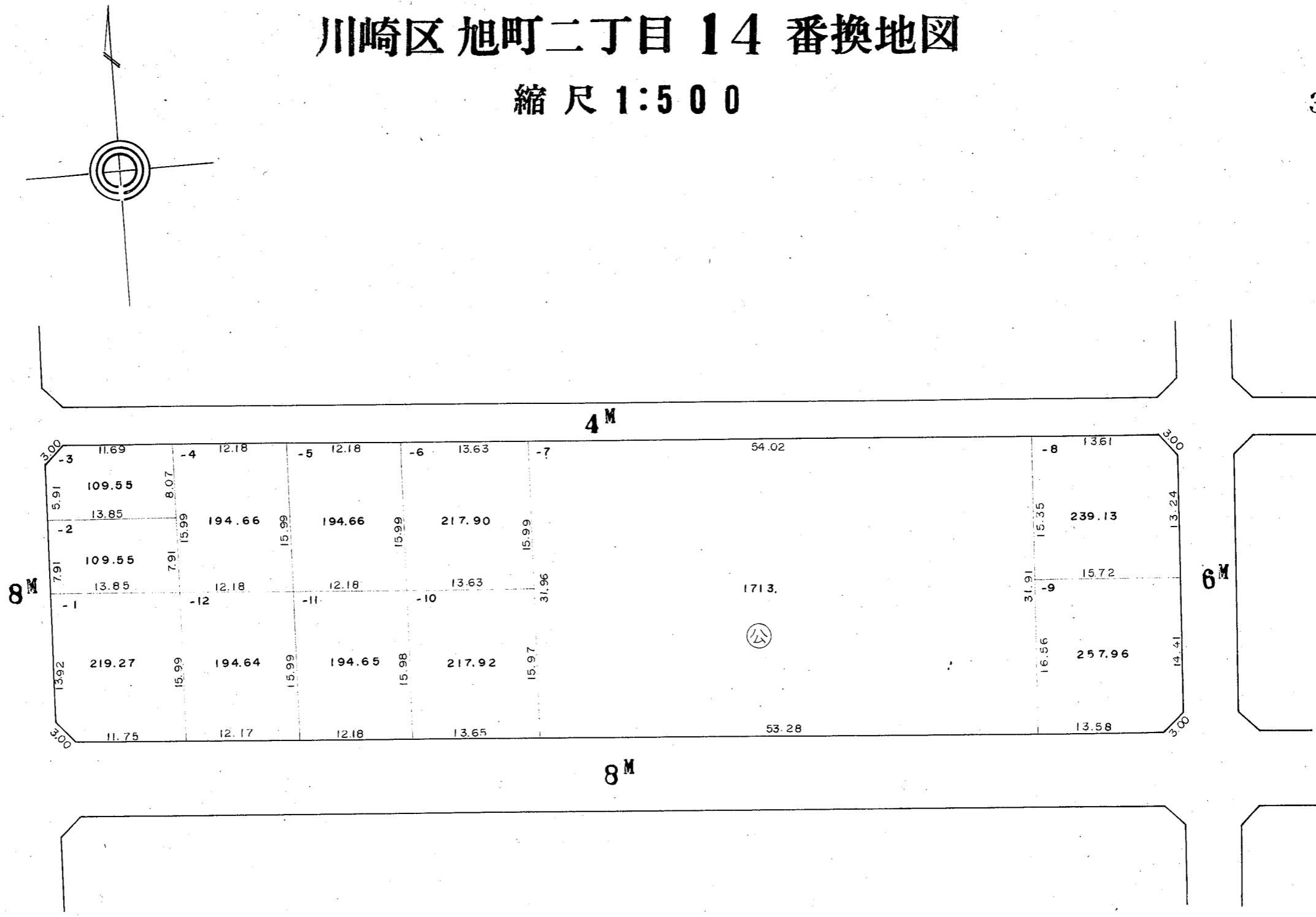




# 川崎区 旭町二丁目 14 番換地図

縮尺 1:500

33

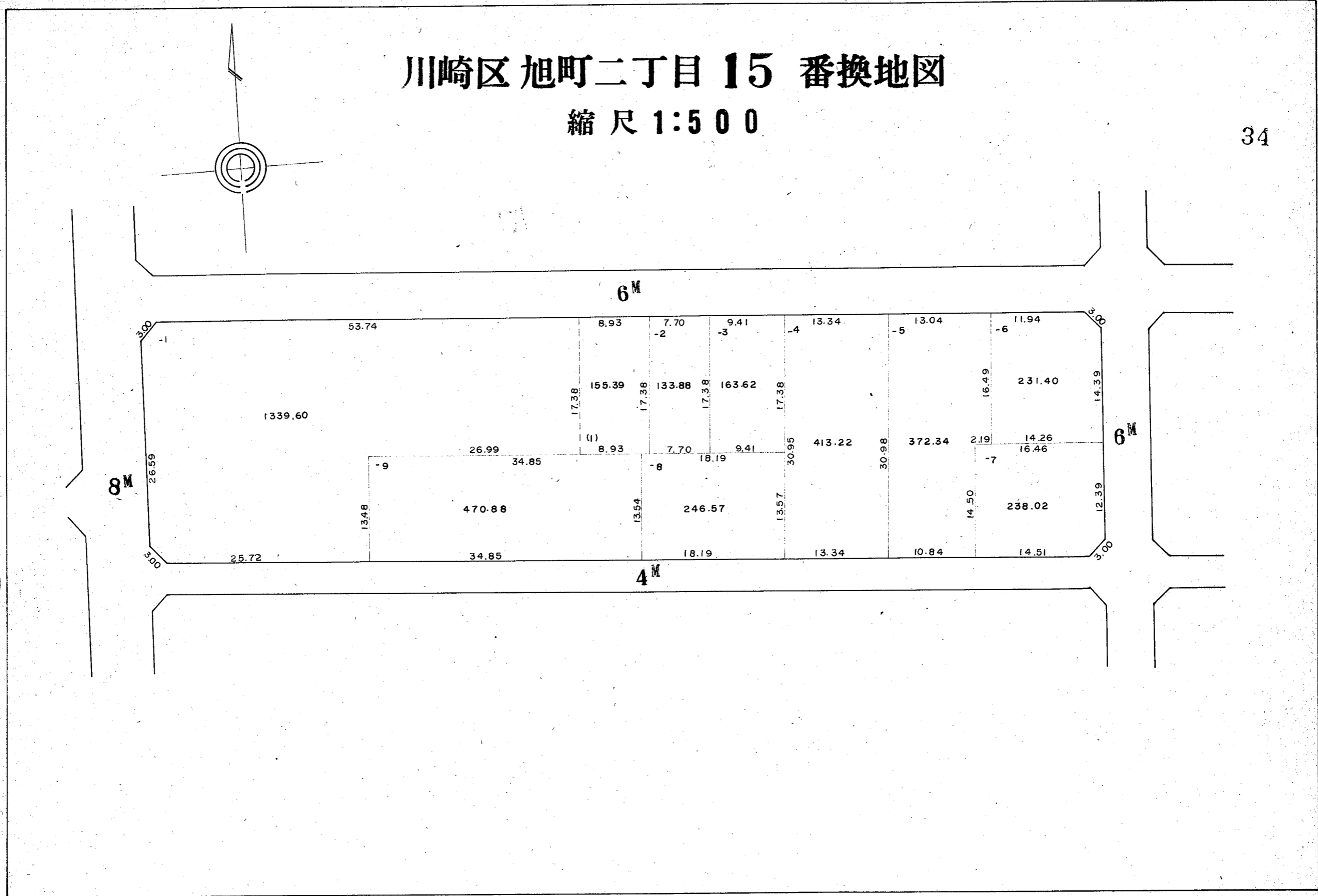




# 川崎区 旭町二丁目 15 番換地図

縮尺 1:500

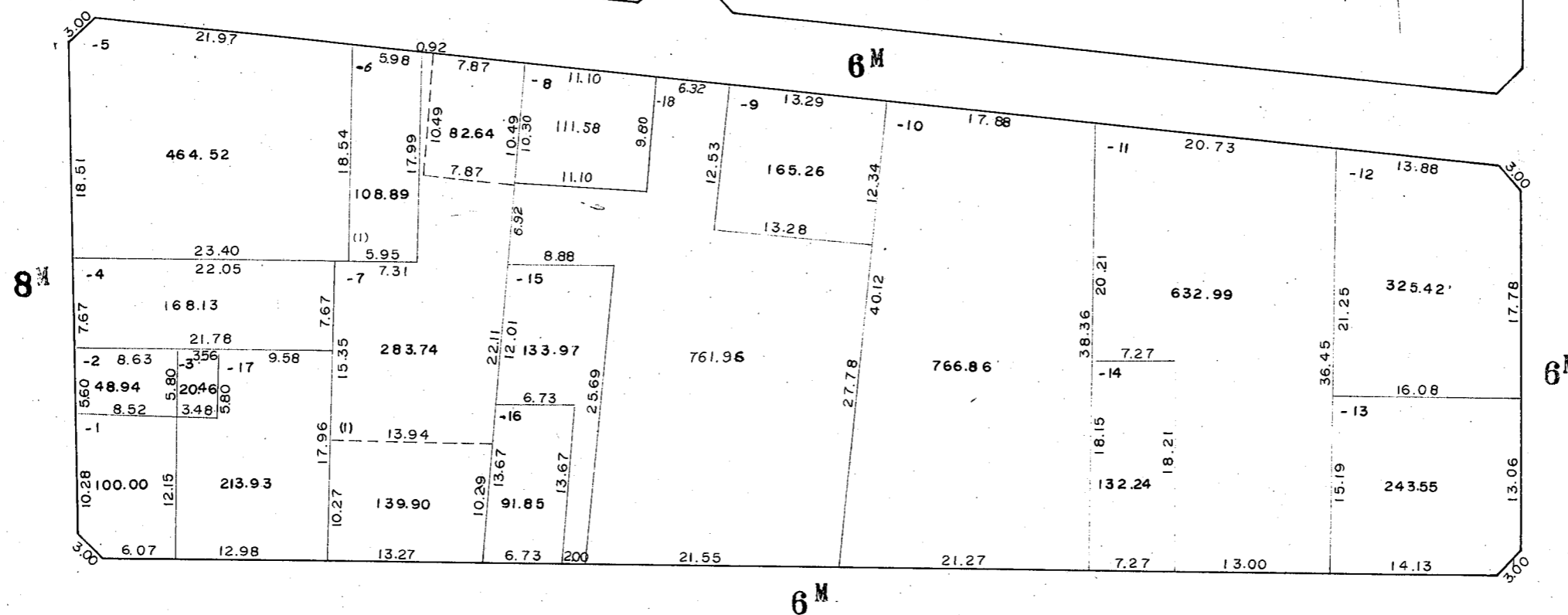
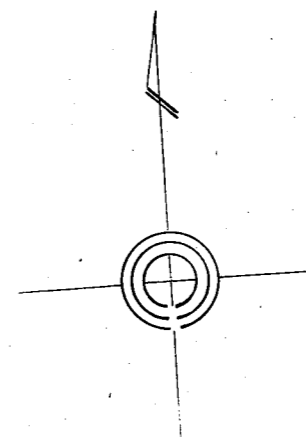
34



# 川崎区 旭町二丁目 16 番換地図

縮尺 1:500

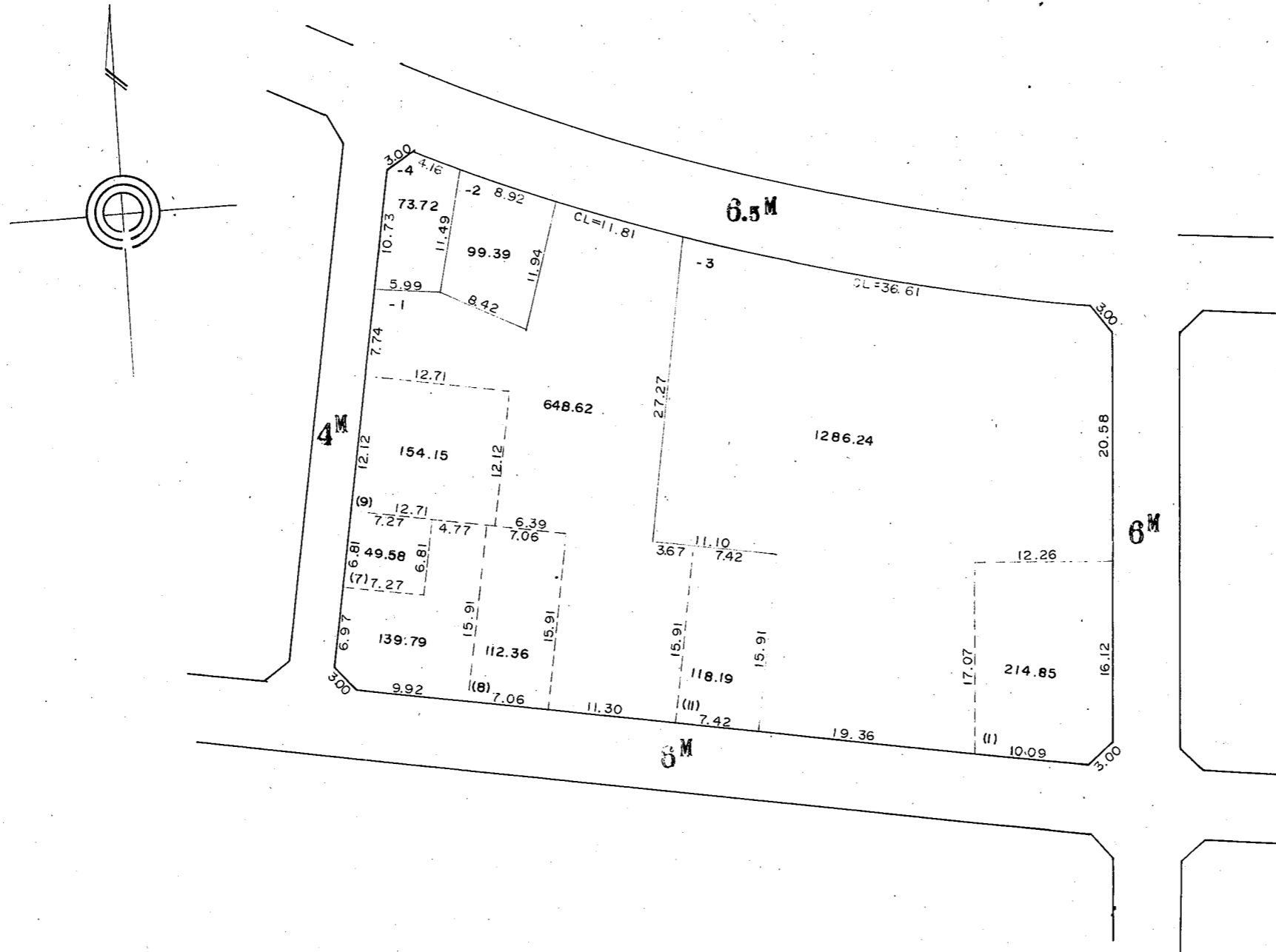
35





# 川崎区 旭町二丁目 18 番換地図

縮尺 1:500

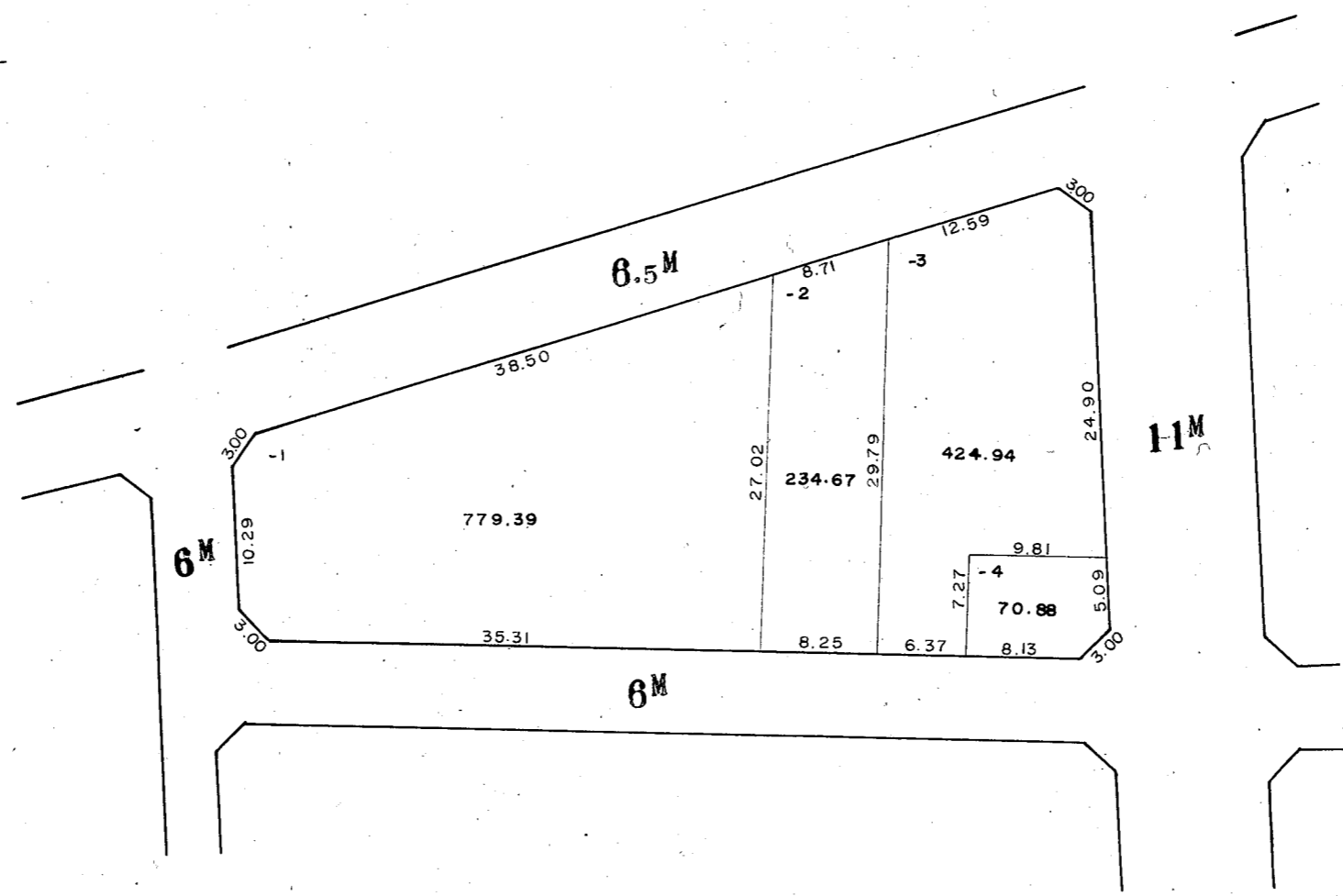
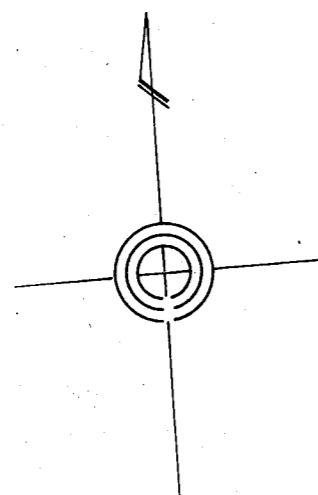




# 川崎区 旭町二丁目 20 番換地図

縮尺 1:500

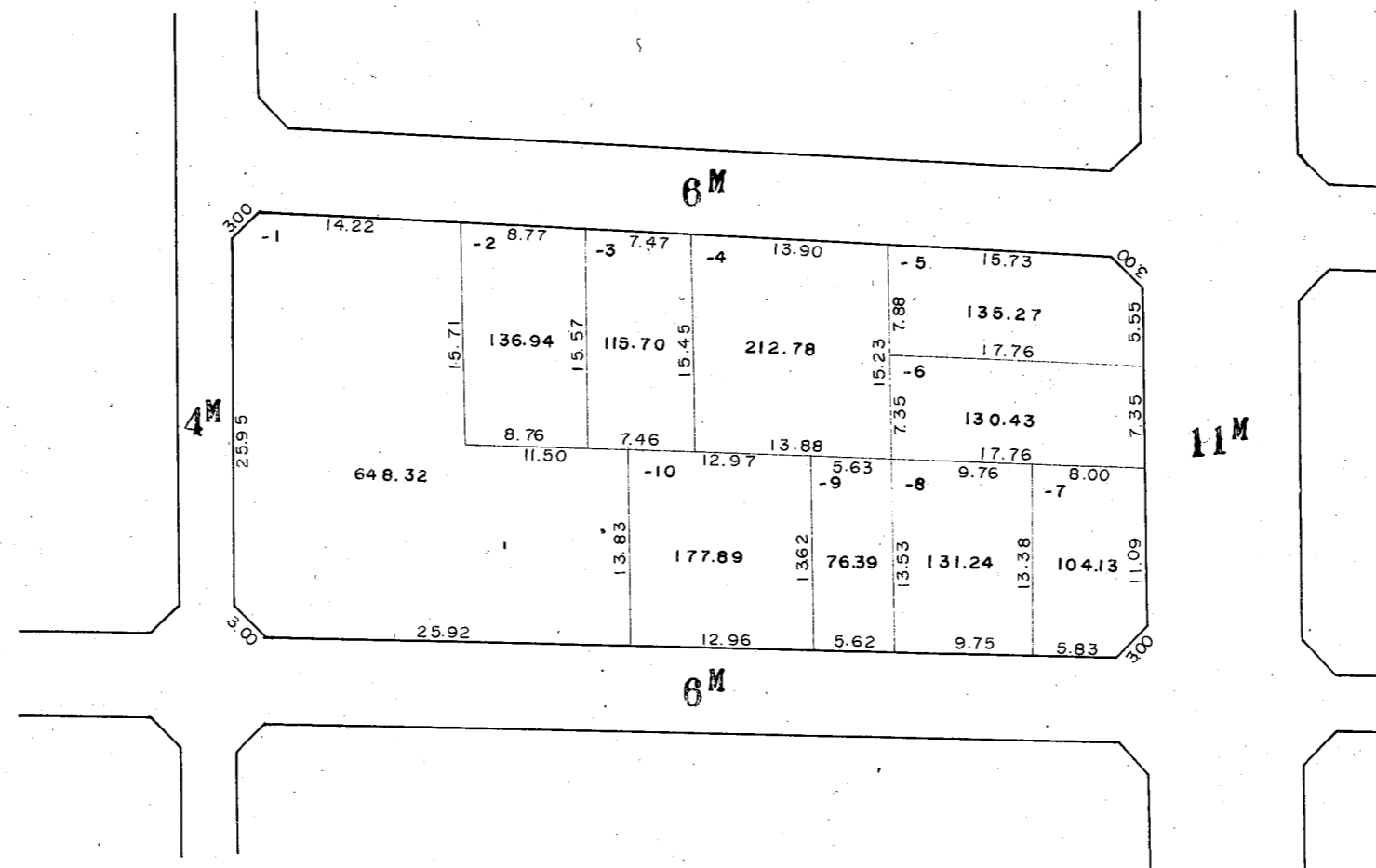
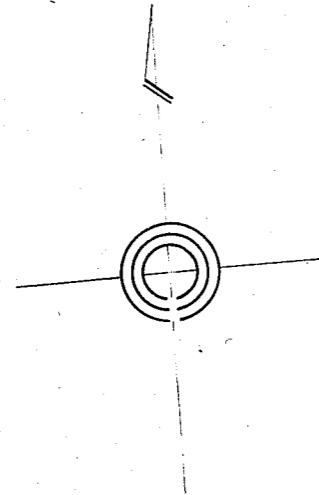
39



# 川崎区 旭町二丁目 21 番換地図

縮尺 1:500

40



この図面は土地区画整理事業の換地処分の公告が行われた当時のものであり、記載されている町名、地番、形状等について、現在の内容と異なることがあります。あくまで参考資料として使用して下さい。

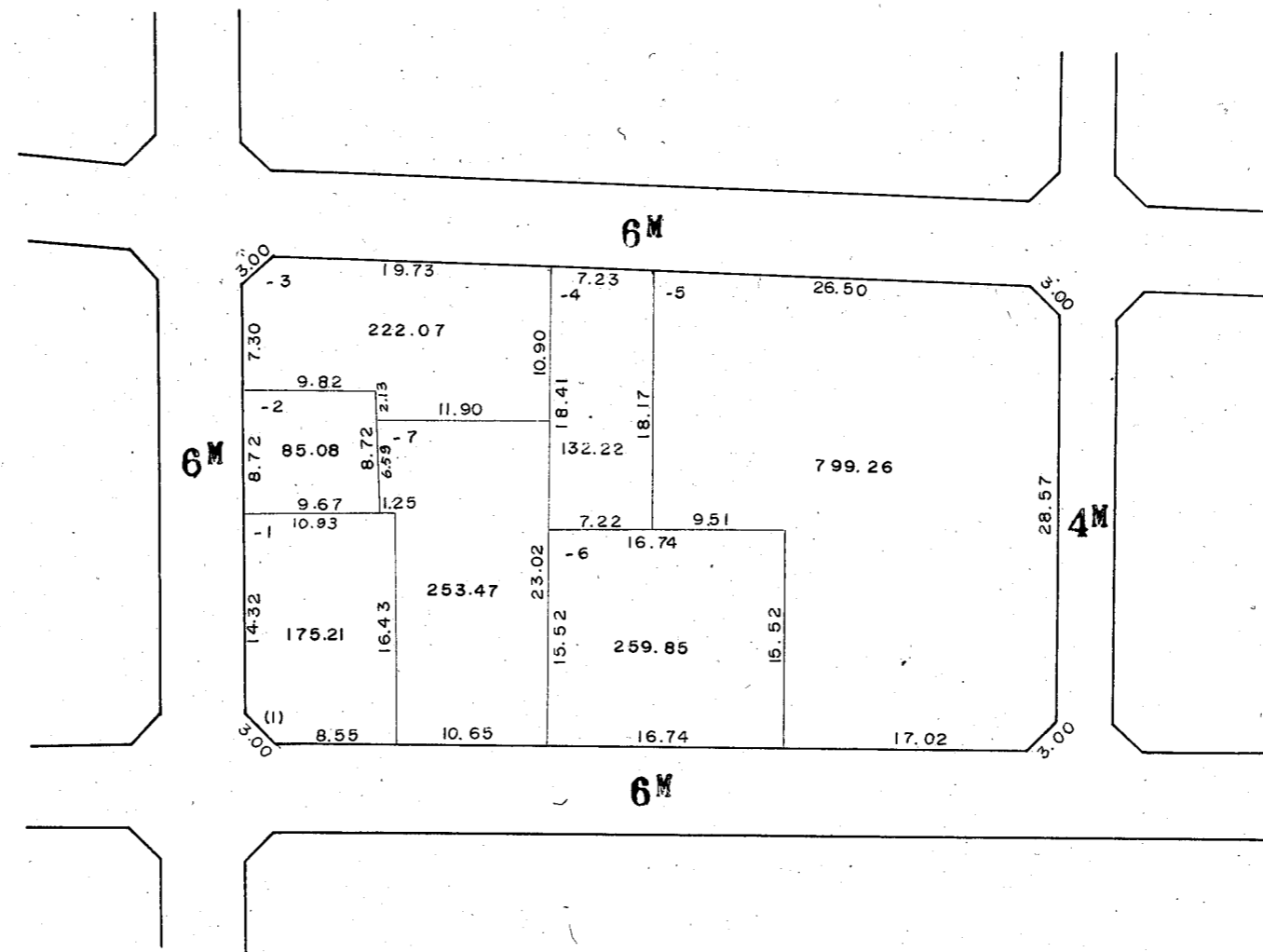
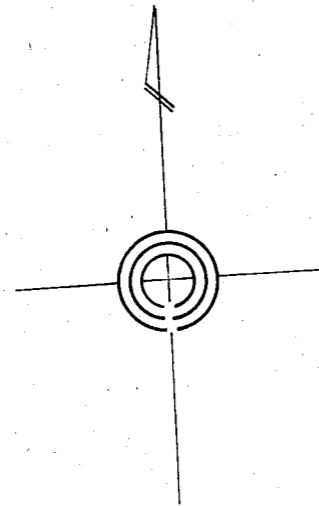




# 川崎区 旭町二丁目 23 番換地図

縮尺 1:500

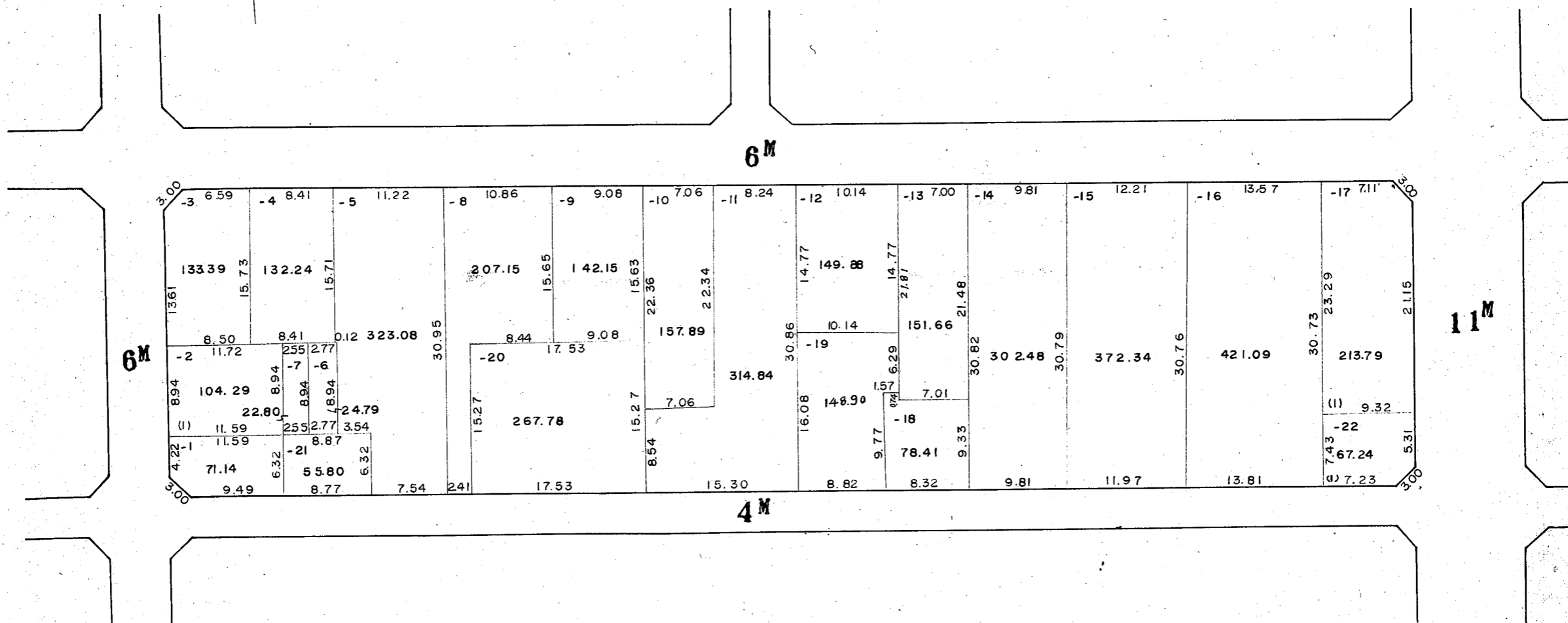
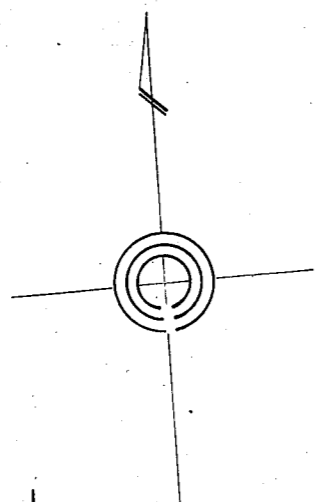
42



# 川崎区 旭町二丁目 24 番換地図

縮尺 1:500

43

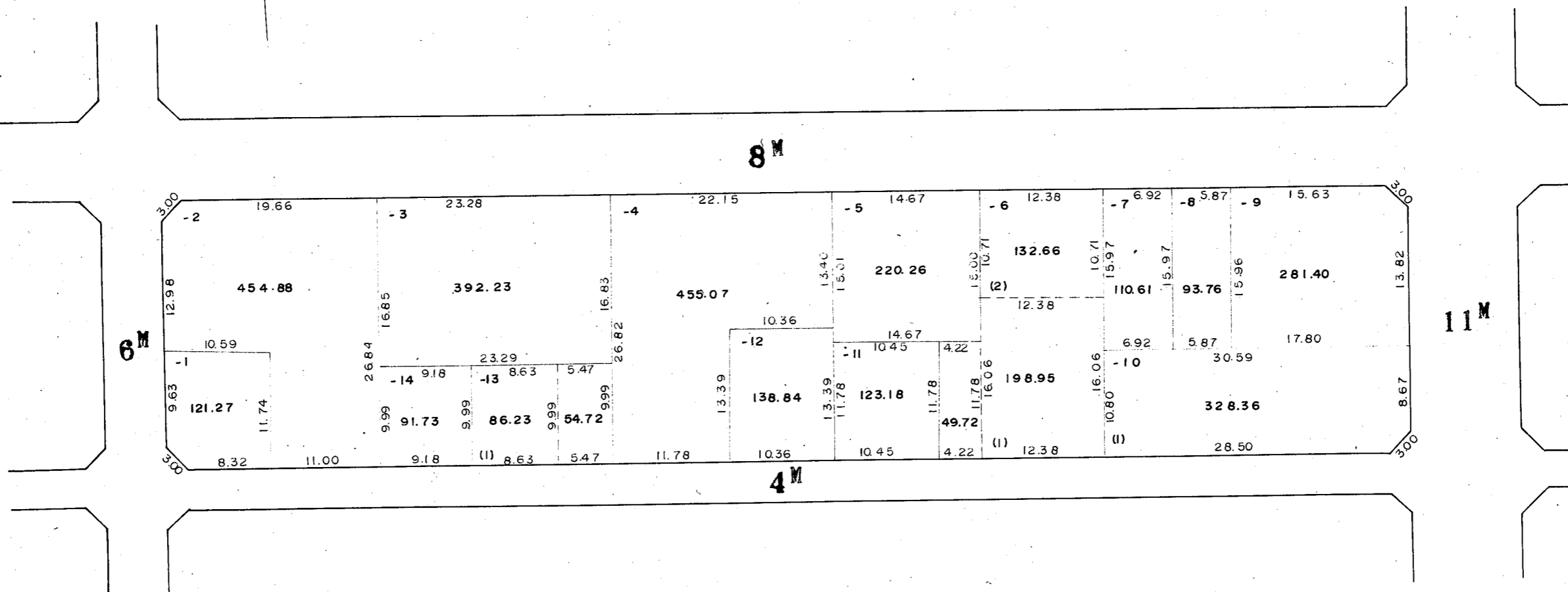
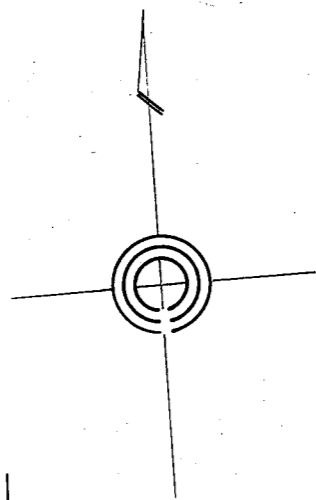




# 川崎区 旭町二丁目 26 番換地図

縮尺 1:500

45



# 川崎区 旭町二丁目 27 番換地図

縮尺 1:500

46

