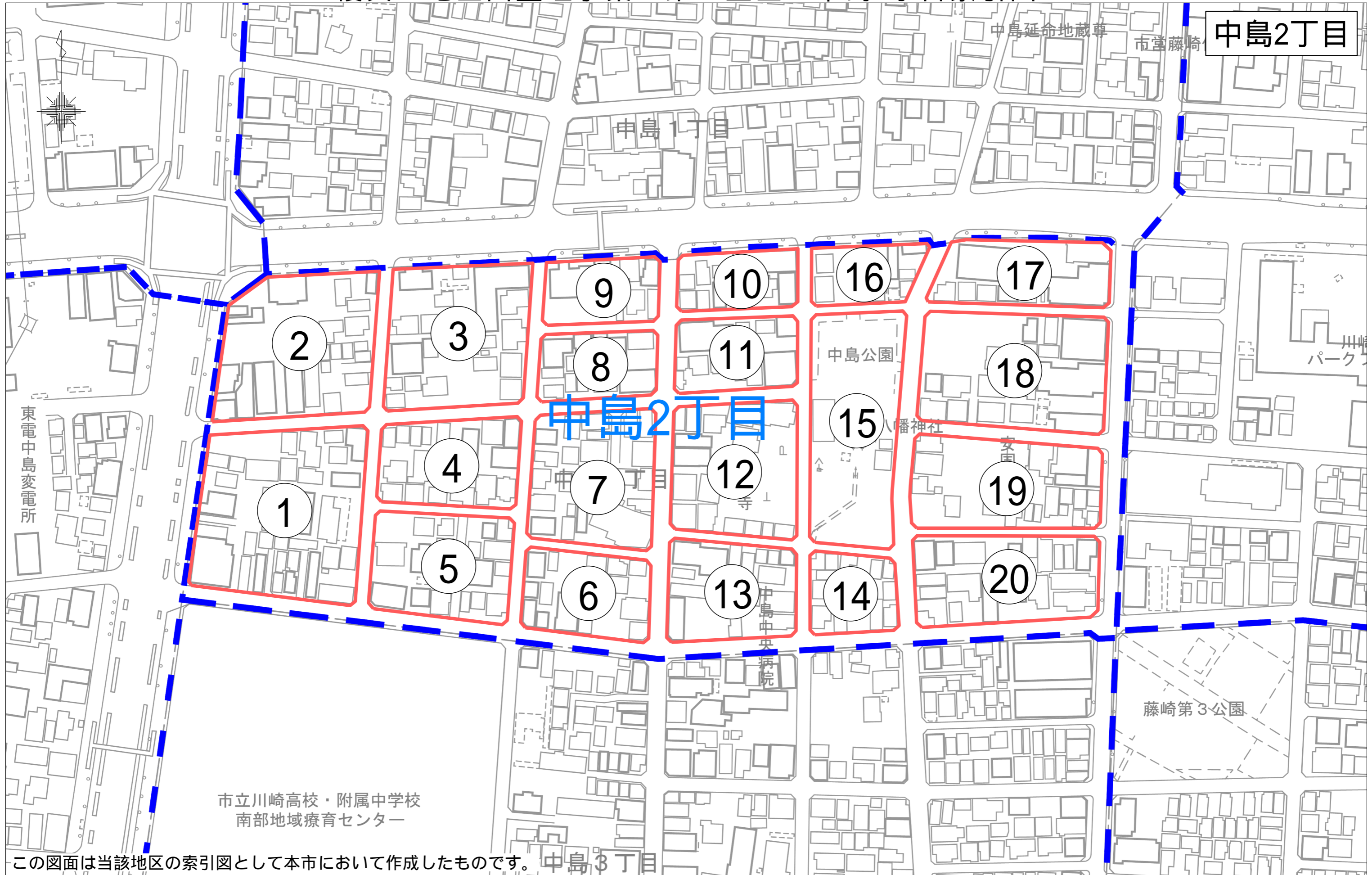


復興土地区画整理事業 第2工区 中島2丁目索引図

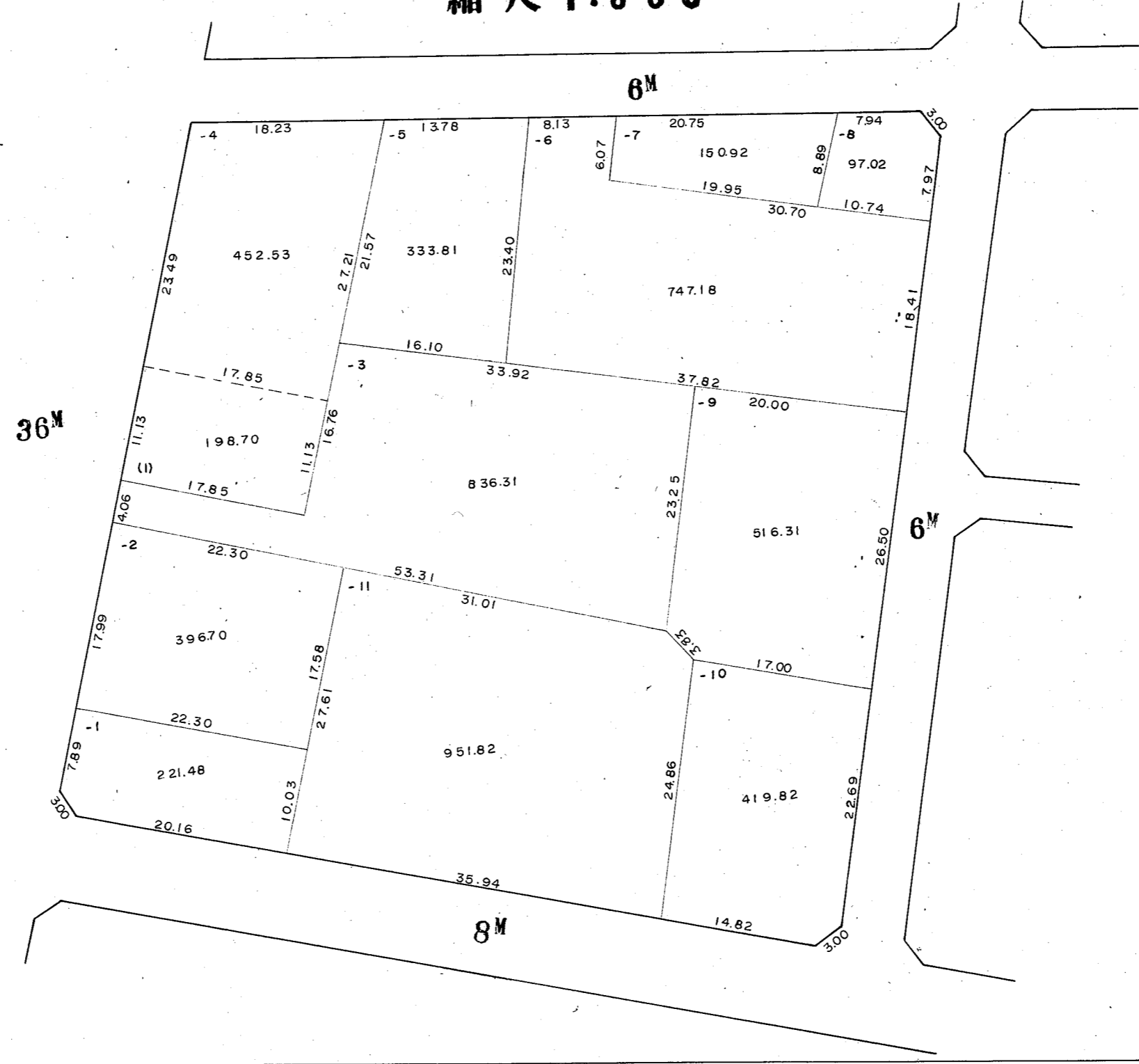
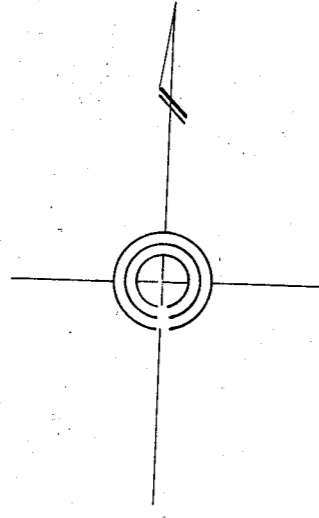


この図面は当該地区の索引図として本市において作成したものです。

# 川崎区 中島 二丁目 1 番換地図

縮尺 1:500

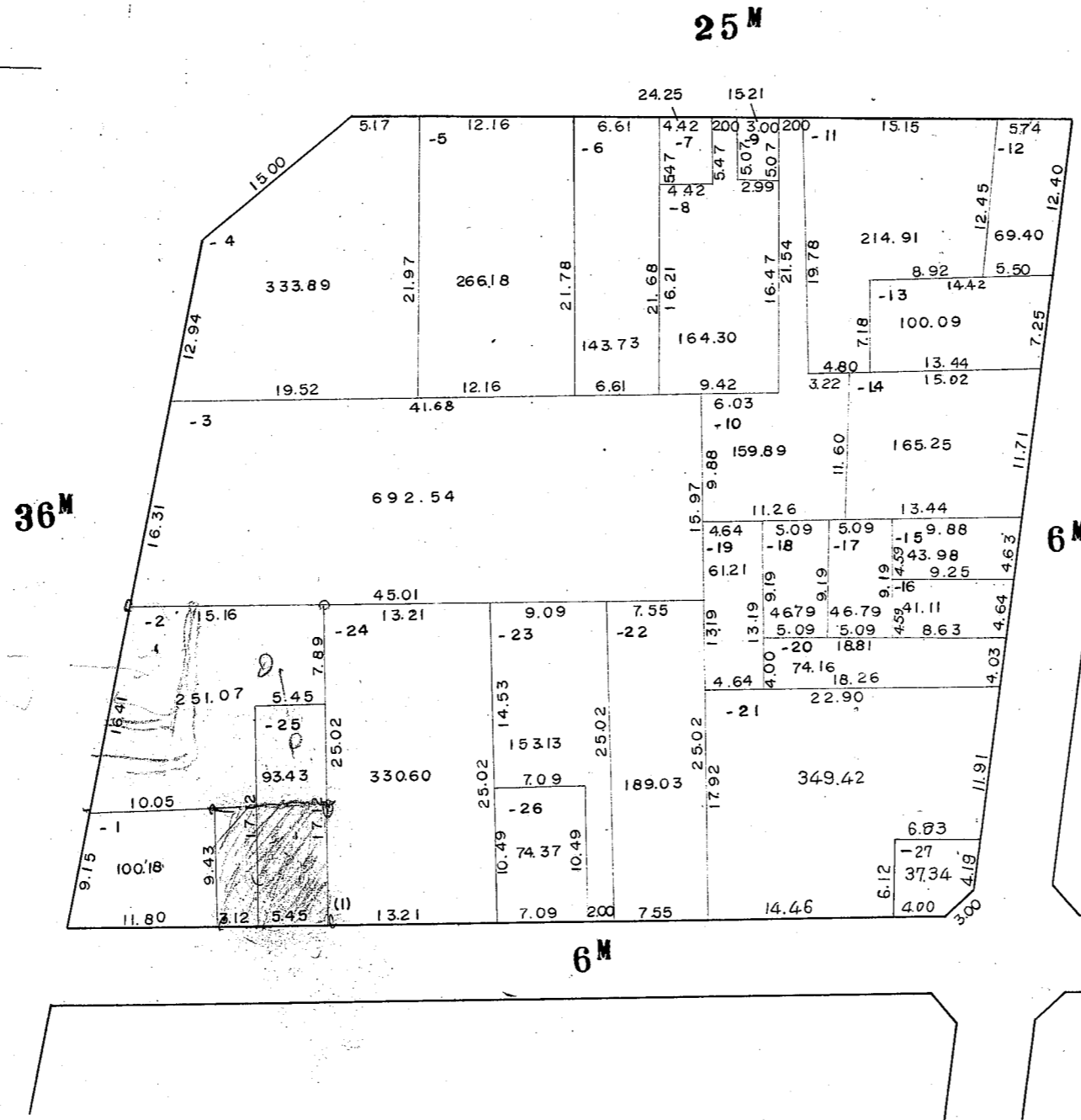
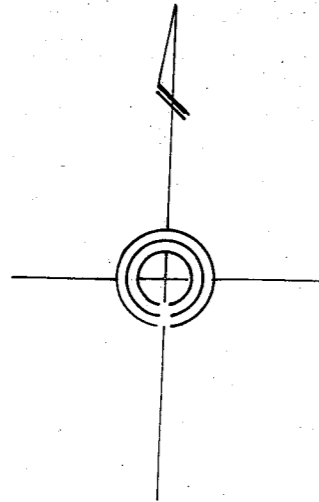
296



# 川崎区中島 二丁目 2 番換地図

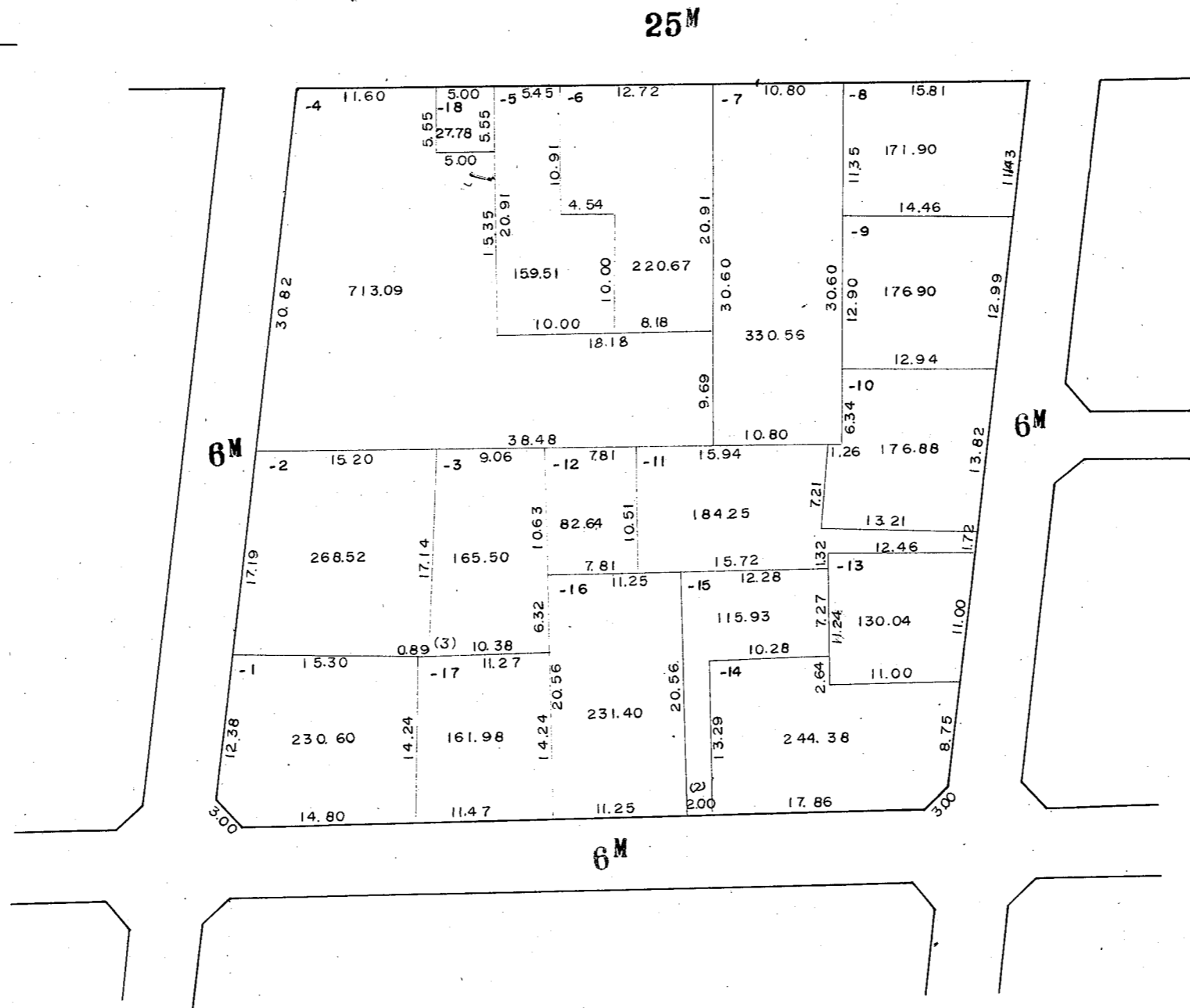
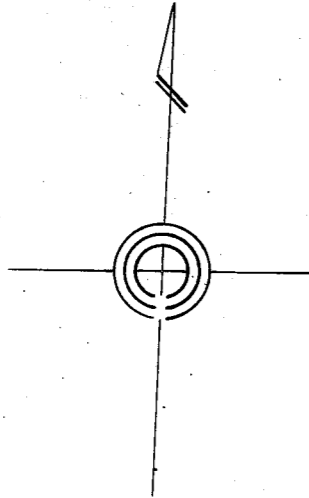
297

縮尺 1:500



# 川崎区 中島 二丁目 3 番換地図

縮尺 1:500

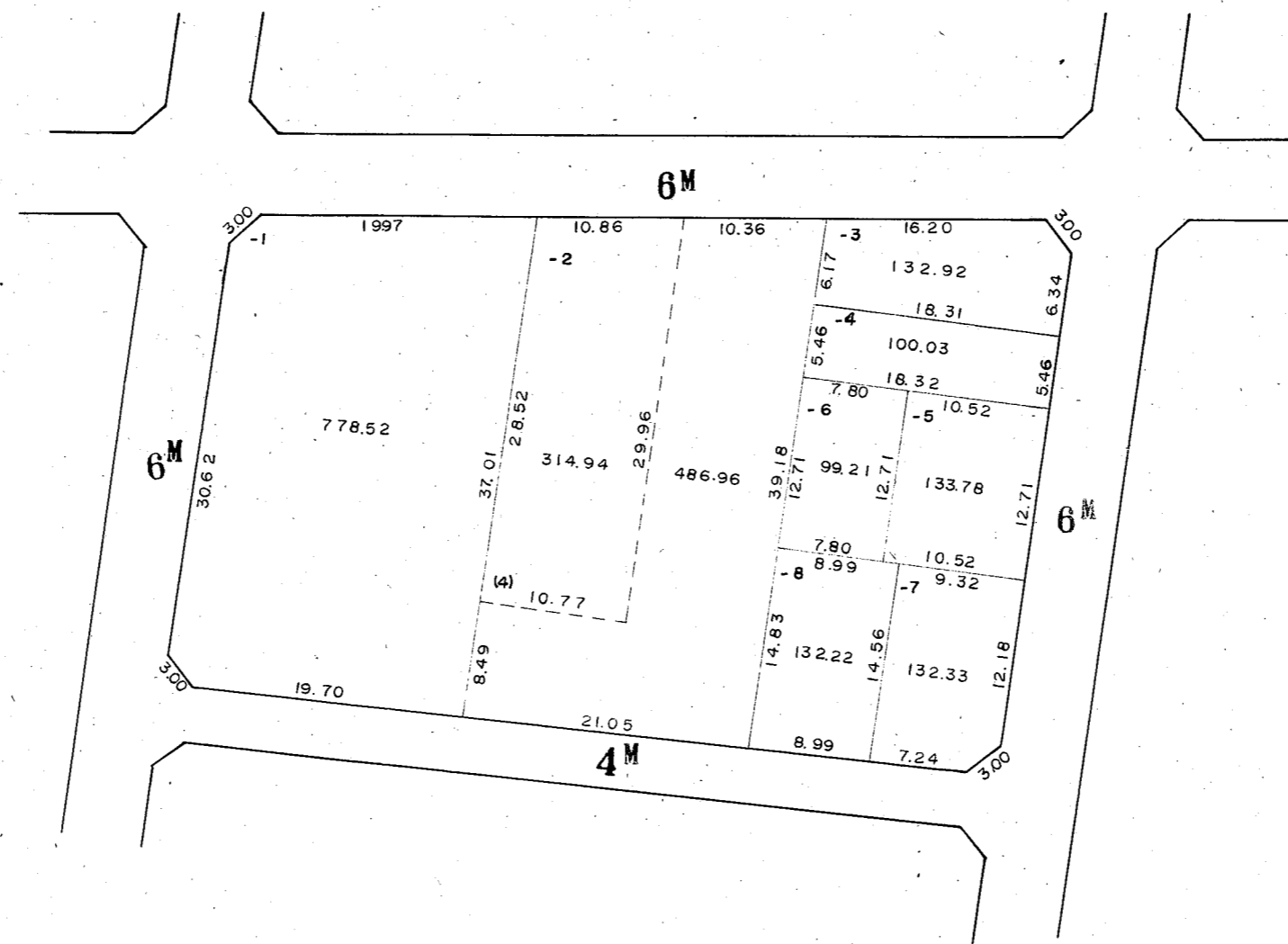
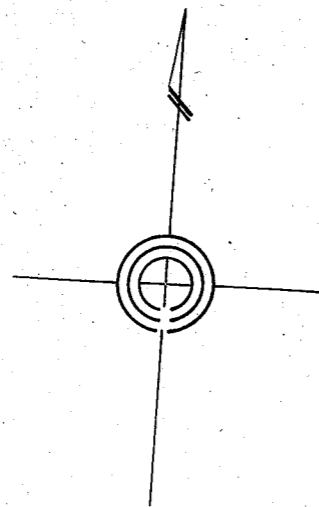


この図面は土地区画整理事業の換地処分公告が行われた当時のものであり、記載されている町名、地番、形状等について、現在の内容と異なることがあります。あくまで参考資料として使用して下さい。

# 川崎区中島 二丁目 4 番換地図

299

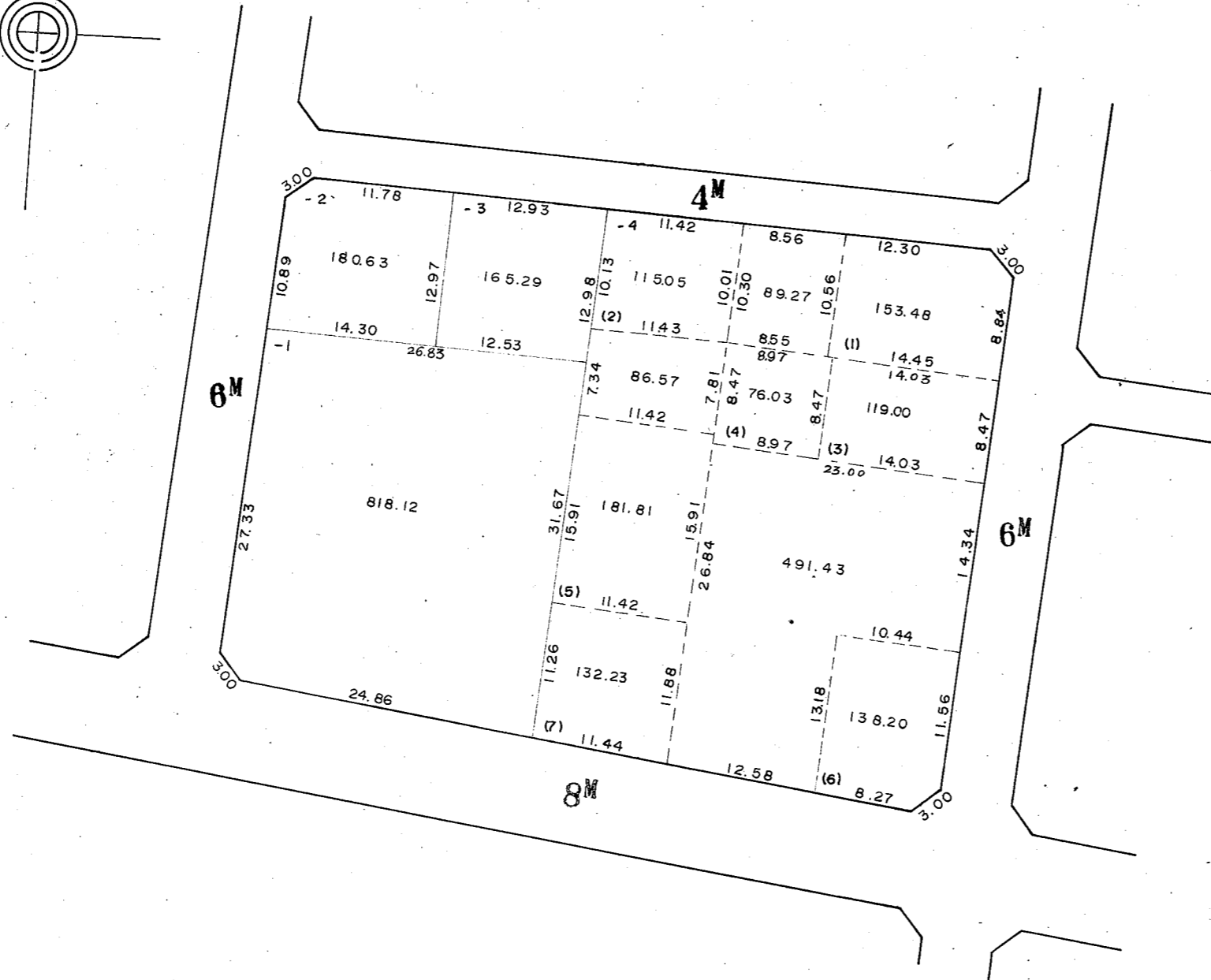
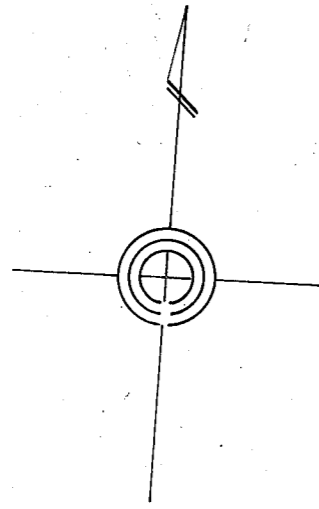
縮尺 1:500



# 川崎区 中島 二丁目 5 番換地図

300

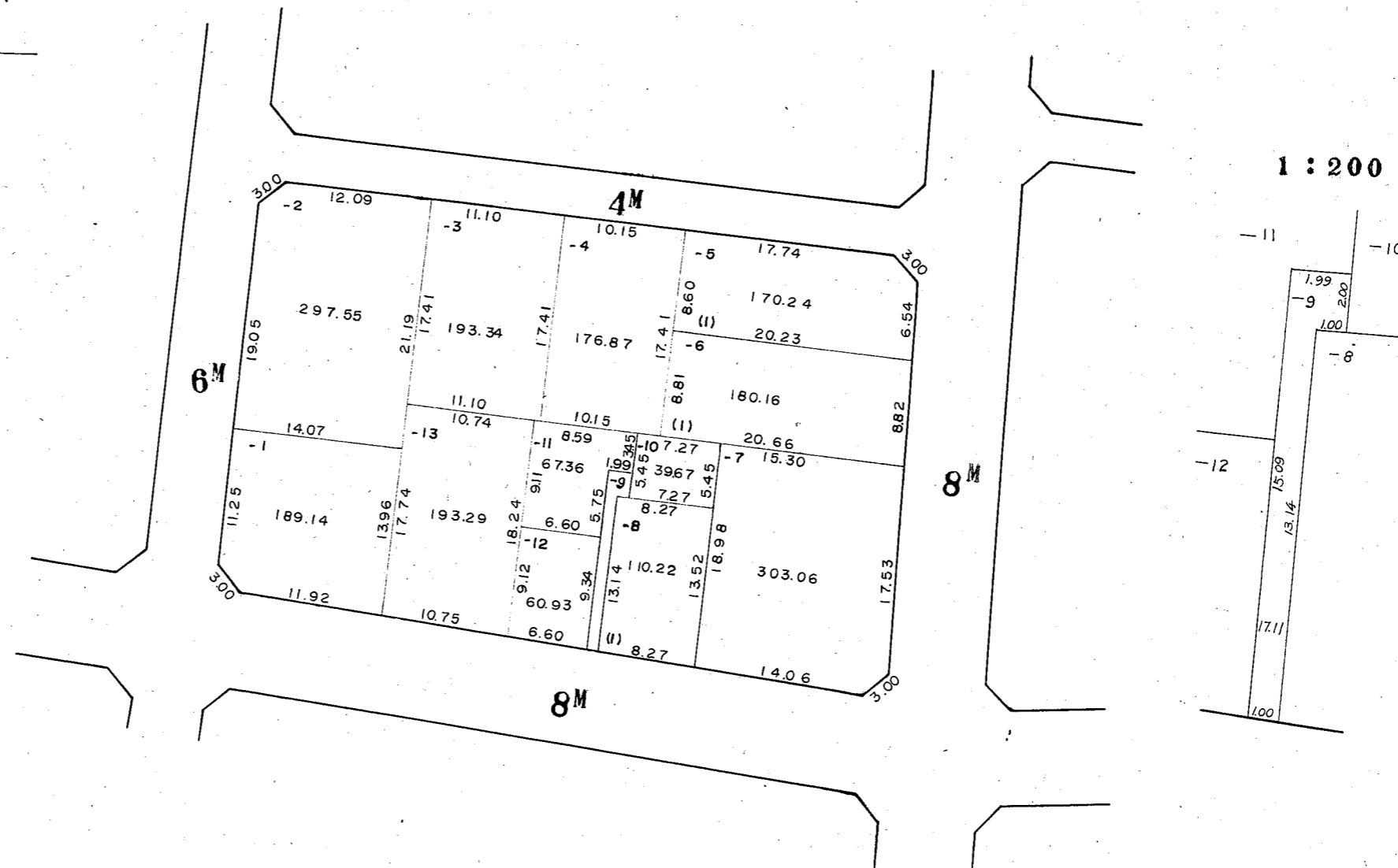
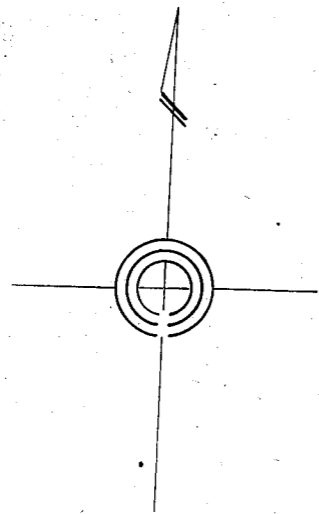
縮尺 1:500



# 川崎区中島 二丁目 6 番換地図

301

縮尺 1:500

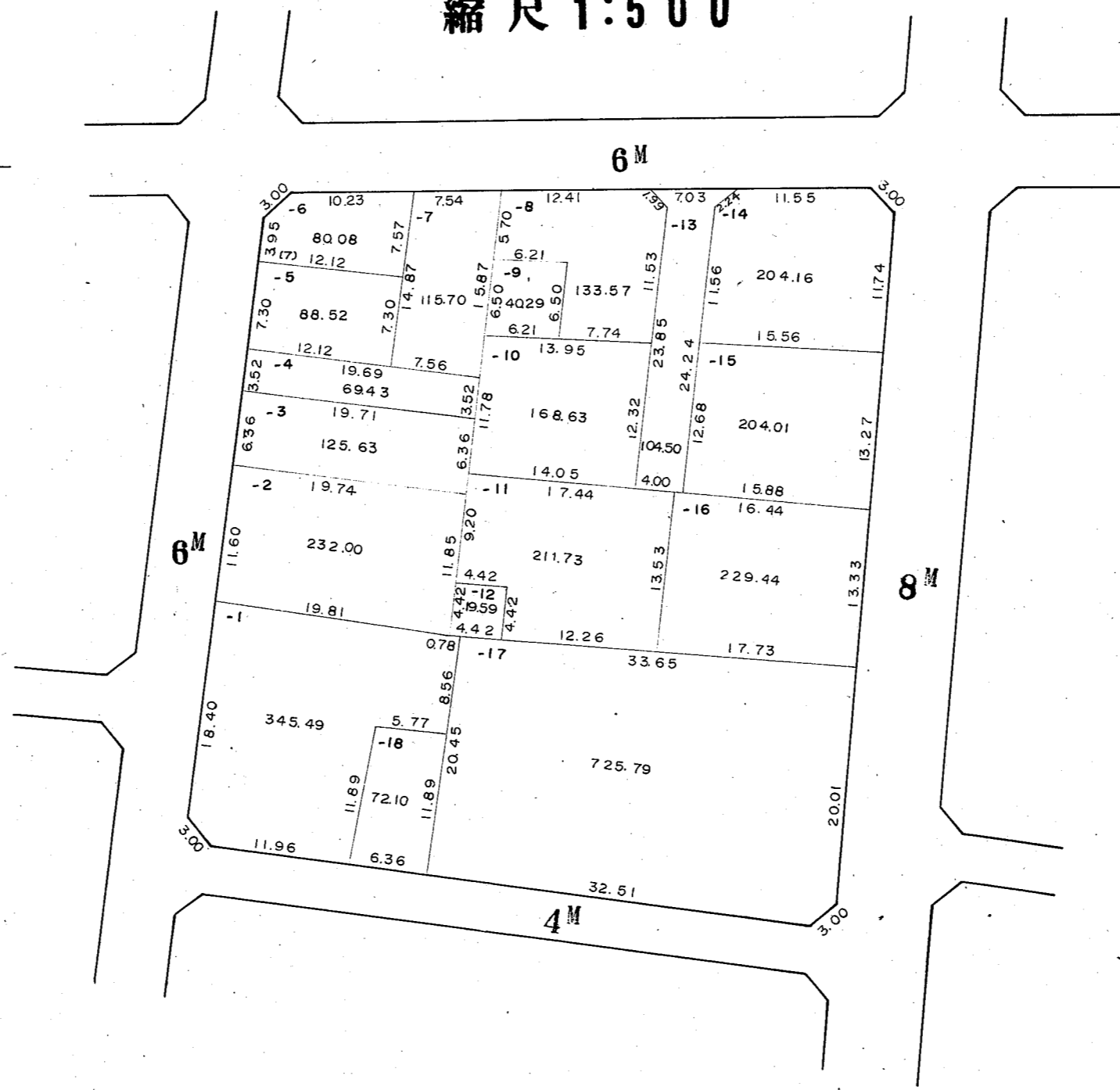
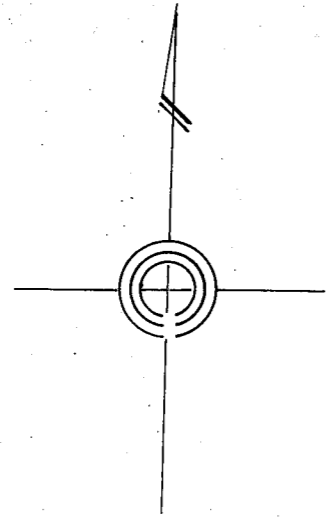


1:200

# 川崎区 中島 二丁目 7 番換地図

302

縮尺 1:500

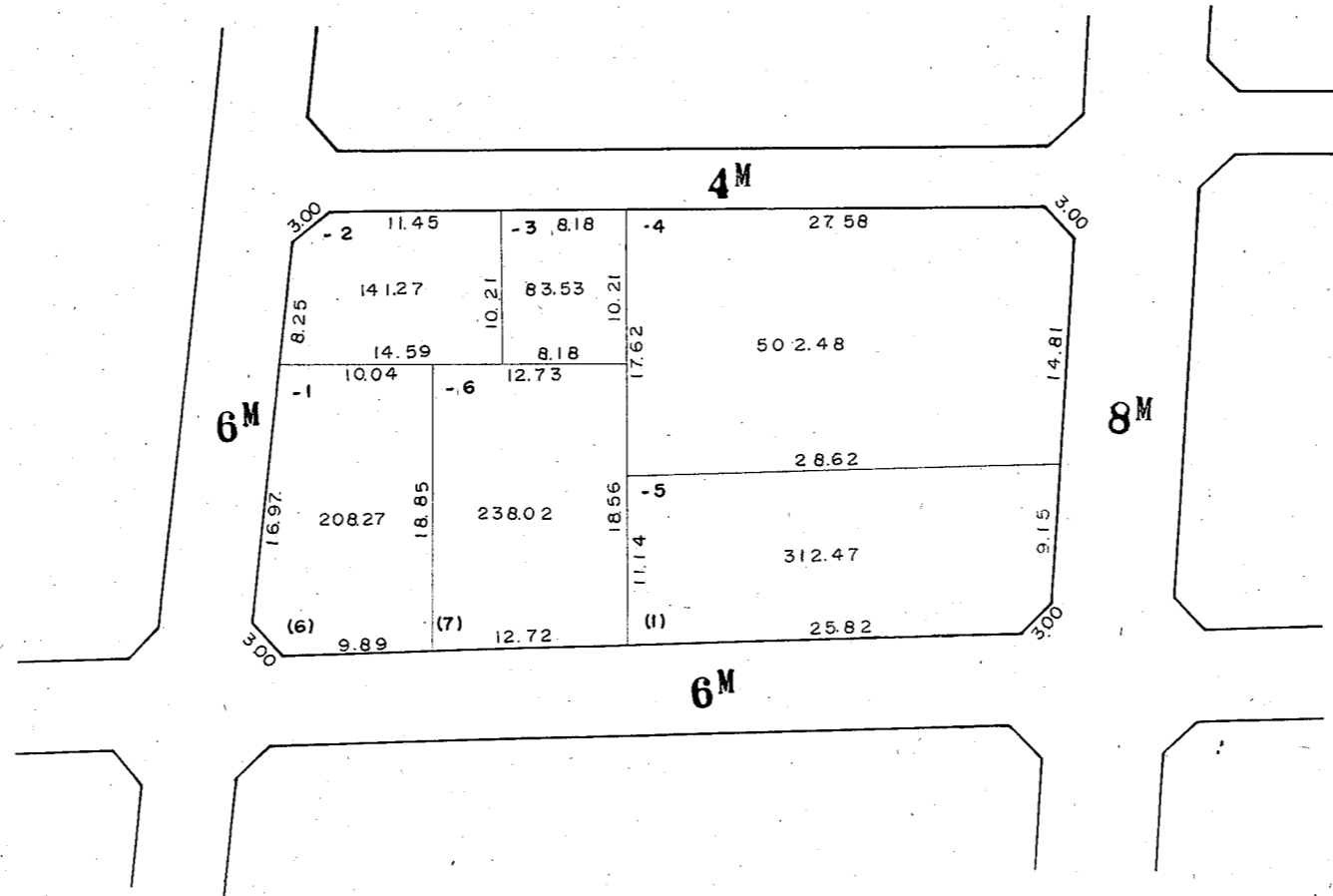
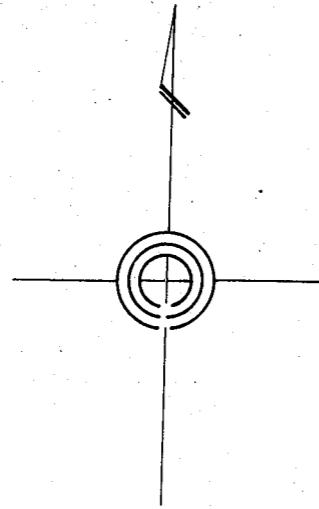




# 川崎区 中島 二丁目 8 番換地図

303

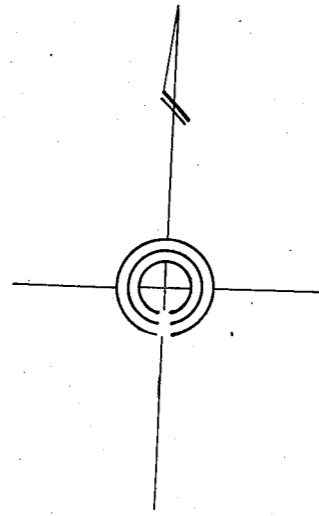
縮尺 1:500



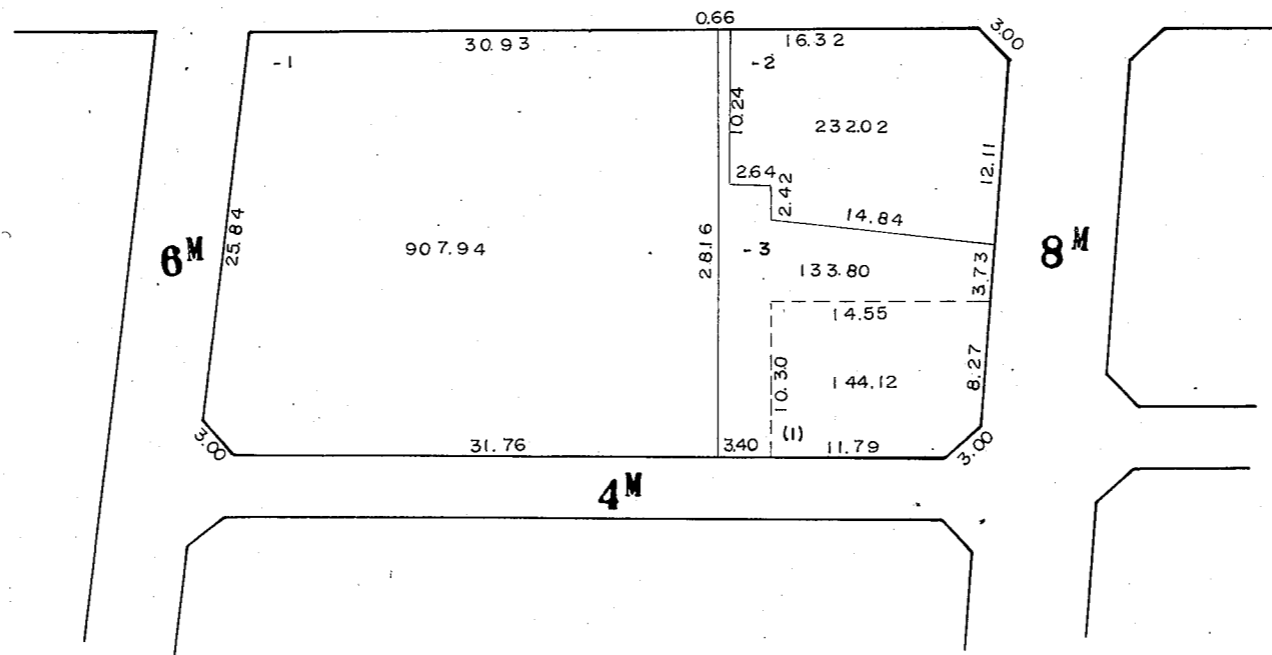
# 川崎区 中島 二丁目 9 番換地図

304

縮尺 1:500



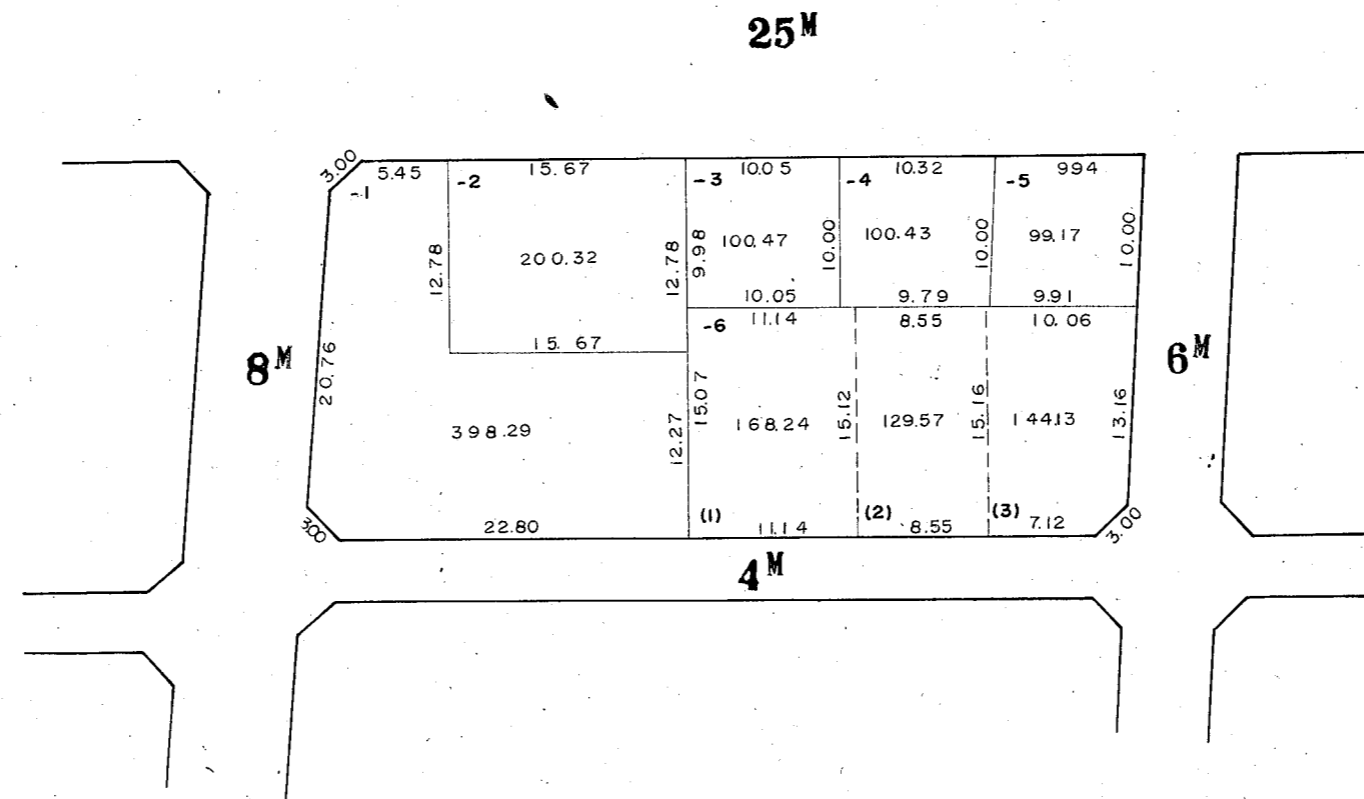
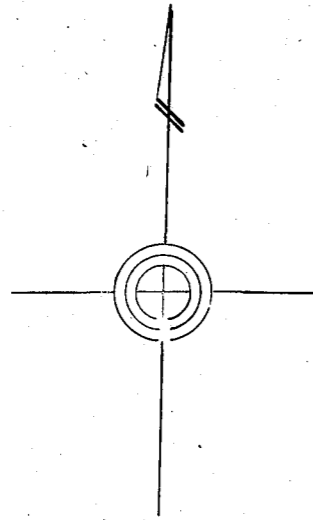
25M



# 川崎区 中島 二丁目 10 番換地図

305

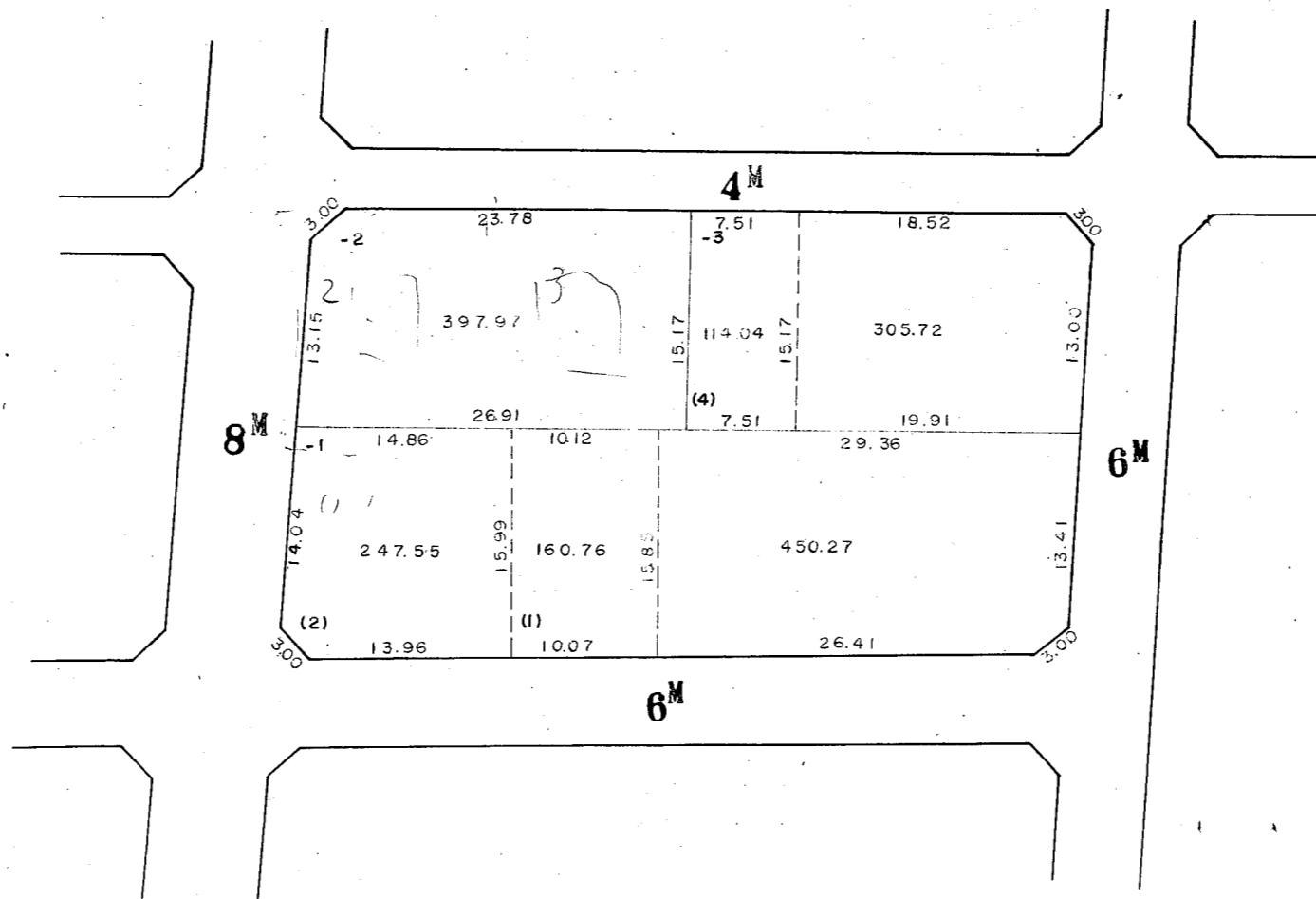
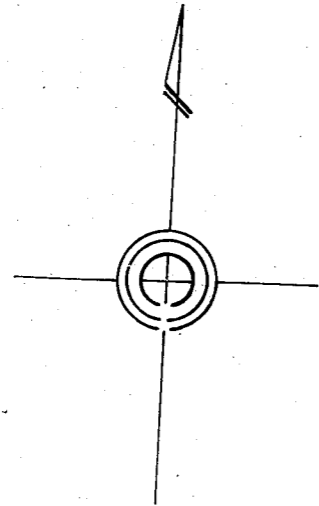
縮尺 1:500



# 川崎区 中島 二丁目 11 番換地図

306

縮尺 1:500



# 川崎区中島 二丁目 12 番換地図

307

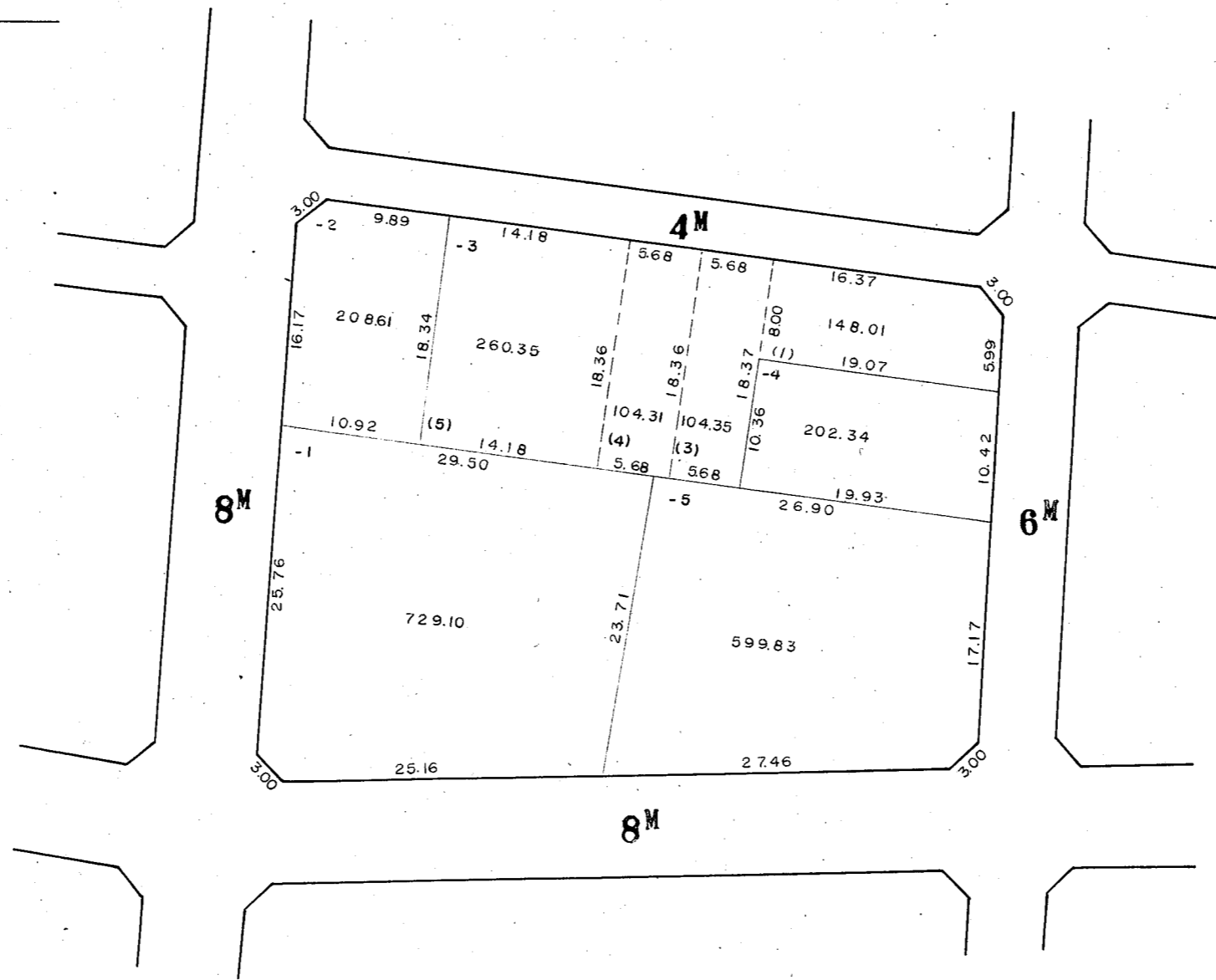
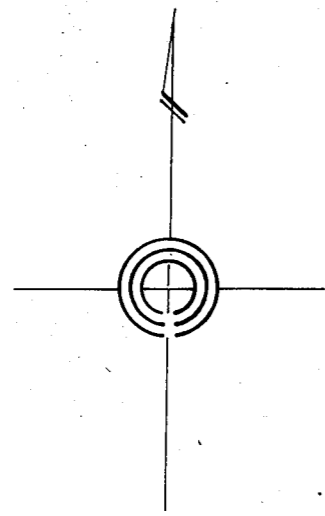
縮尺 1:500



# 川崎区 中島 二丁目 13 番換地図

308

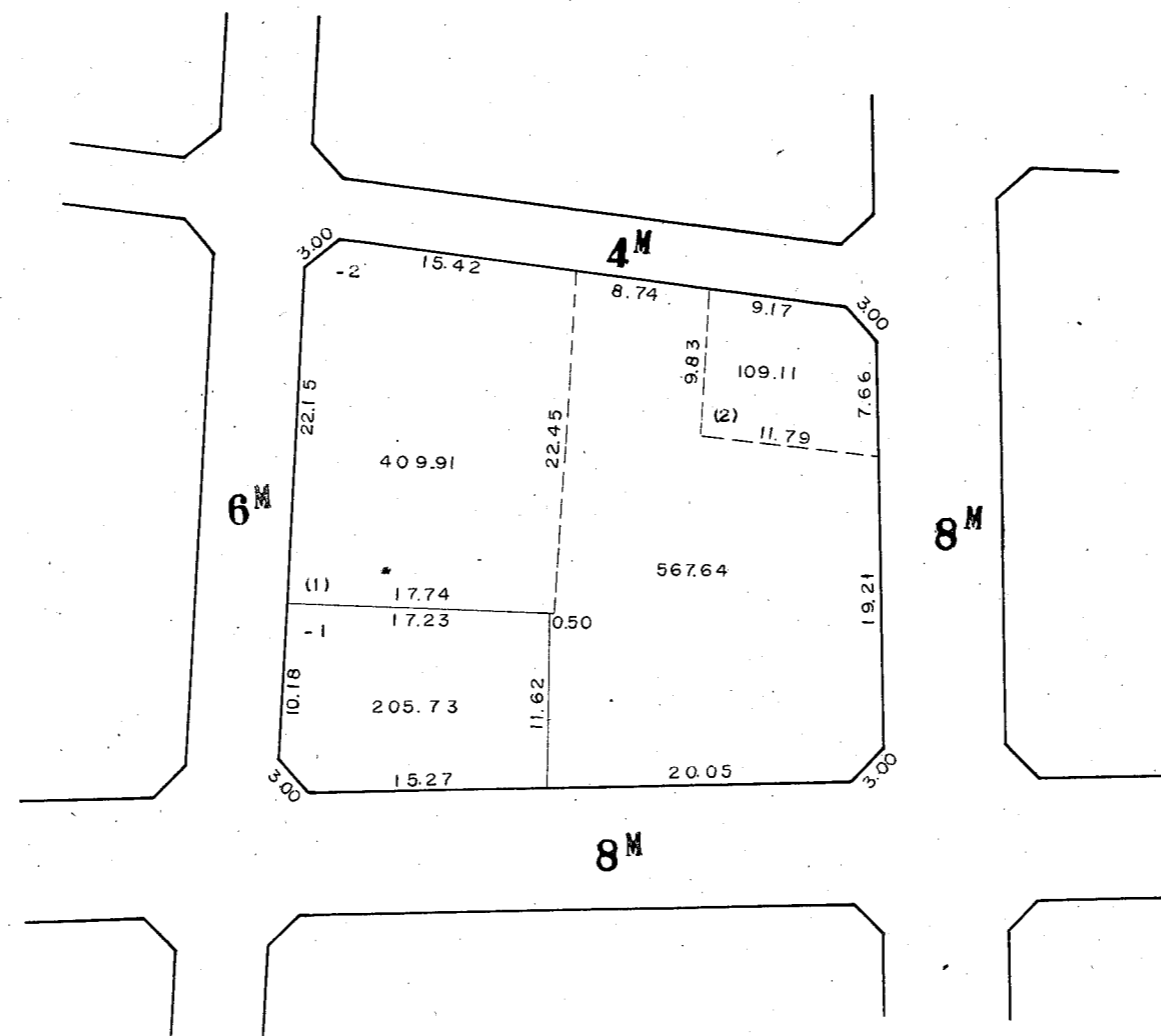
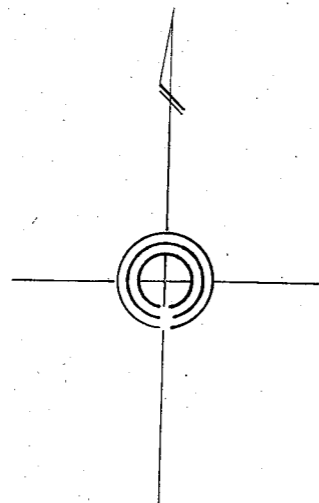
縮尺 1:500



# 川崎区 中島 二丁目 14 番換地図

309

縮尺 1:500

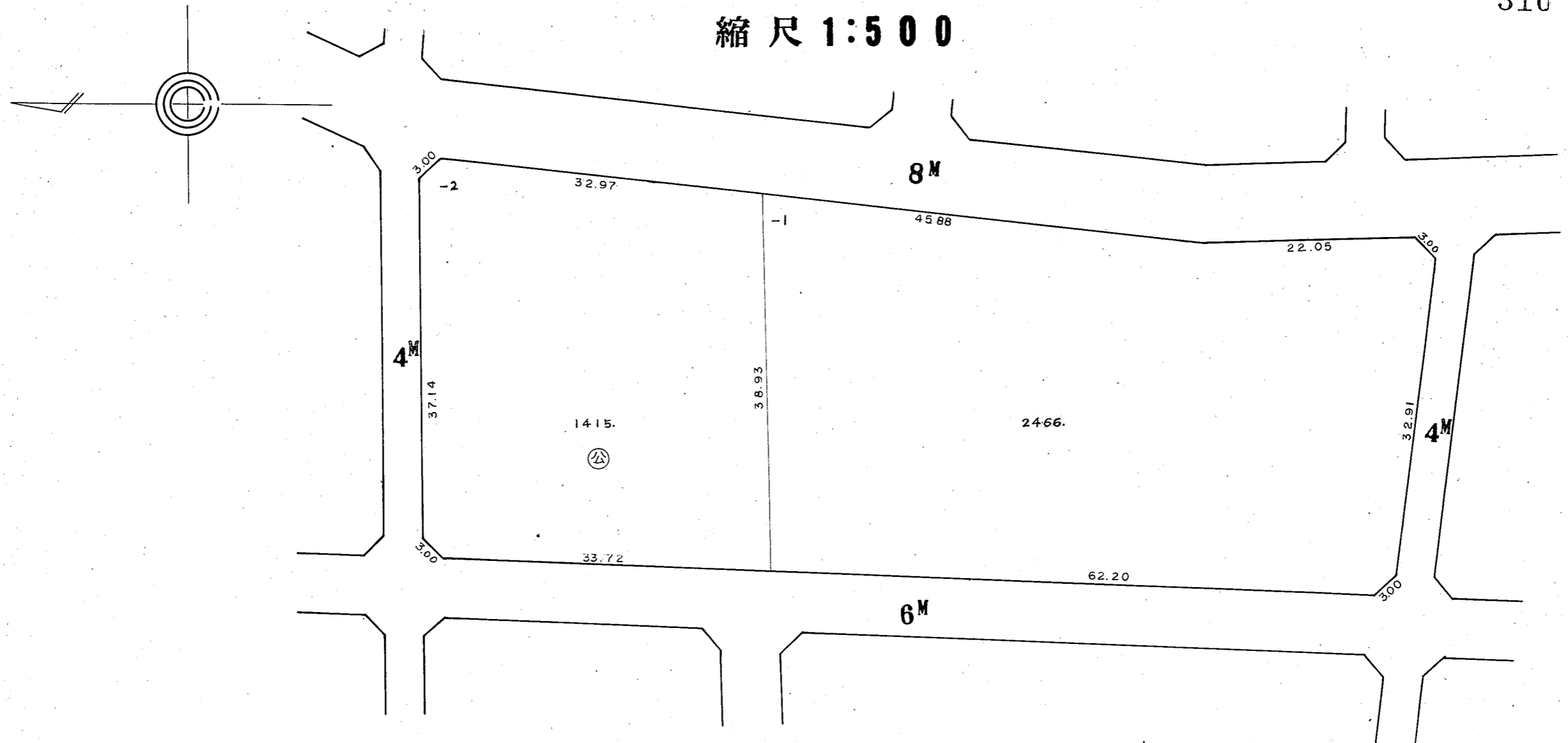


この図面は土地区画整理事業の換地処分の公告が行われた当時のものであり、記載されている町名、地番、形状等について、現在の内容と異なることがあります。あくまで参考資料として使用して下さい。

# 川崎区 中島 二丁目 15 番換地図

縮尺 1:500

310

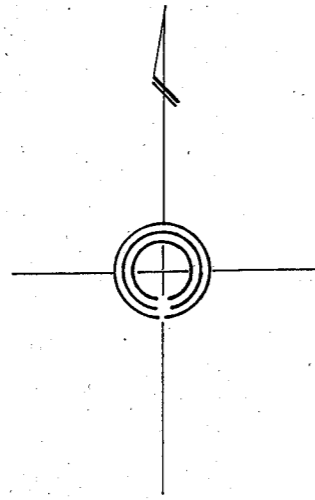




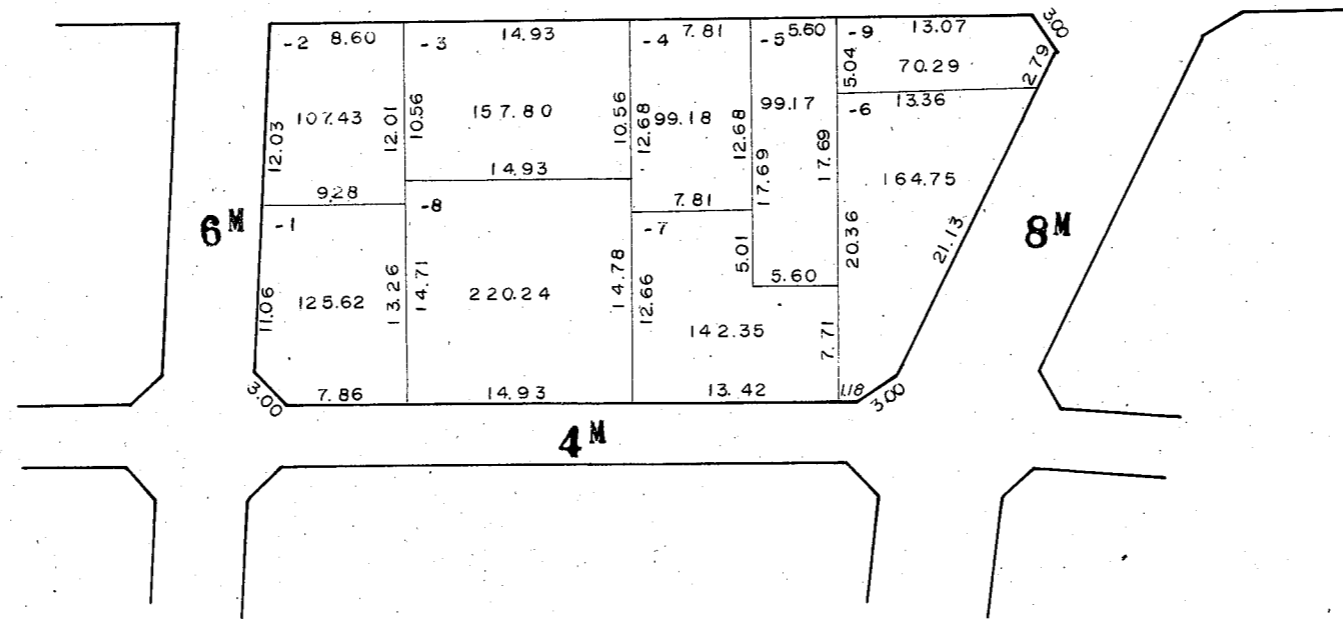
# 川崎区 中島 二丁目 16 番換地図

311

縮尺 1:500



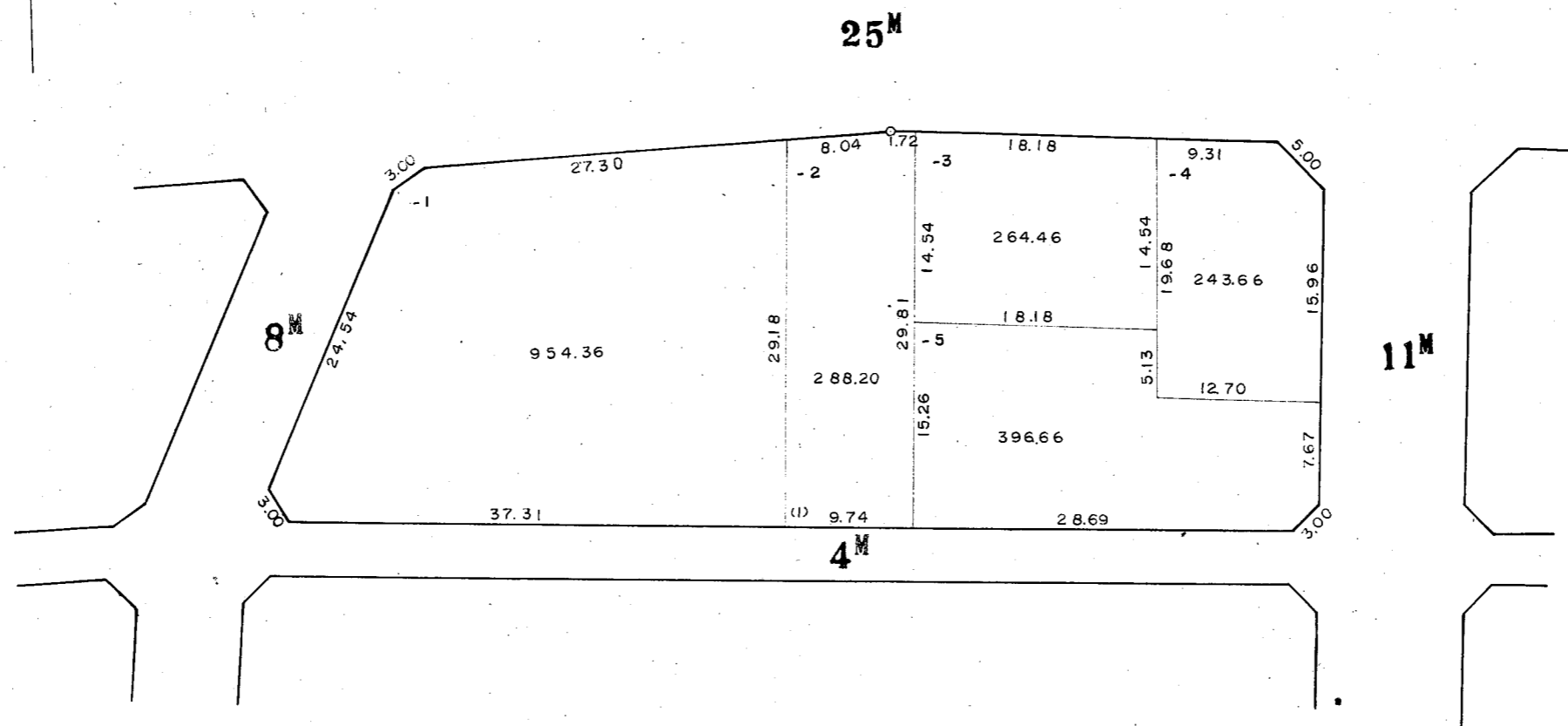
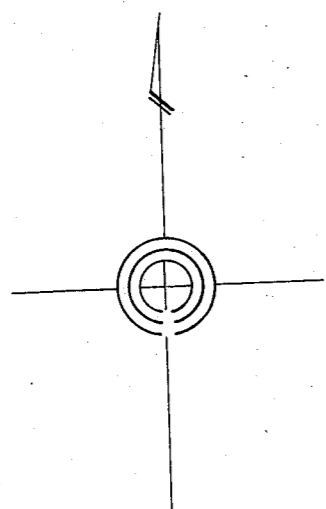
25M



# 川崎区 中島 二丁目 17 番換地図

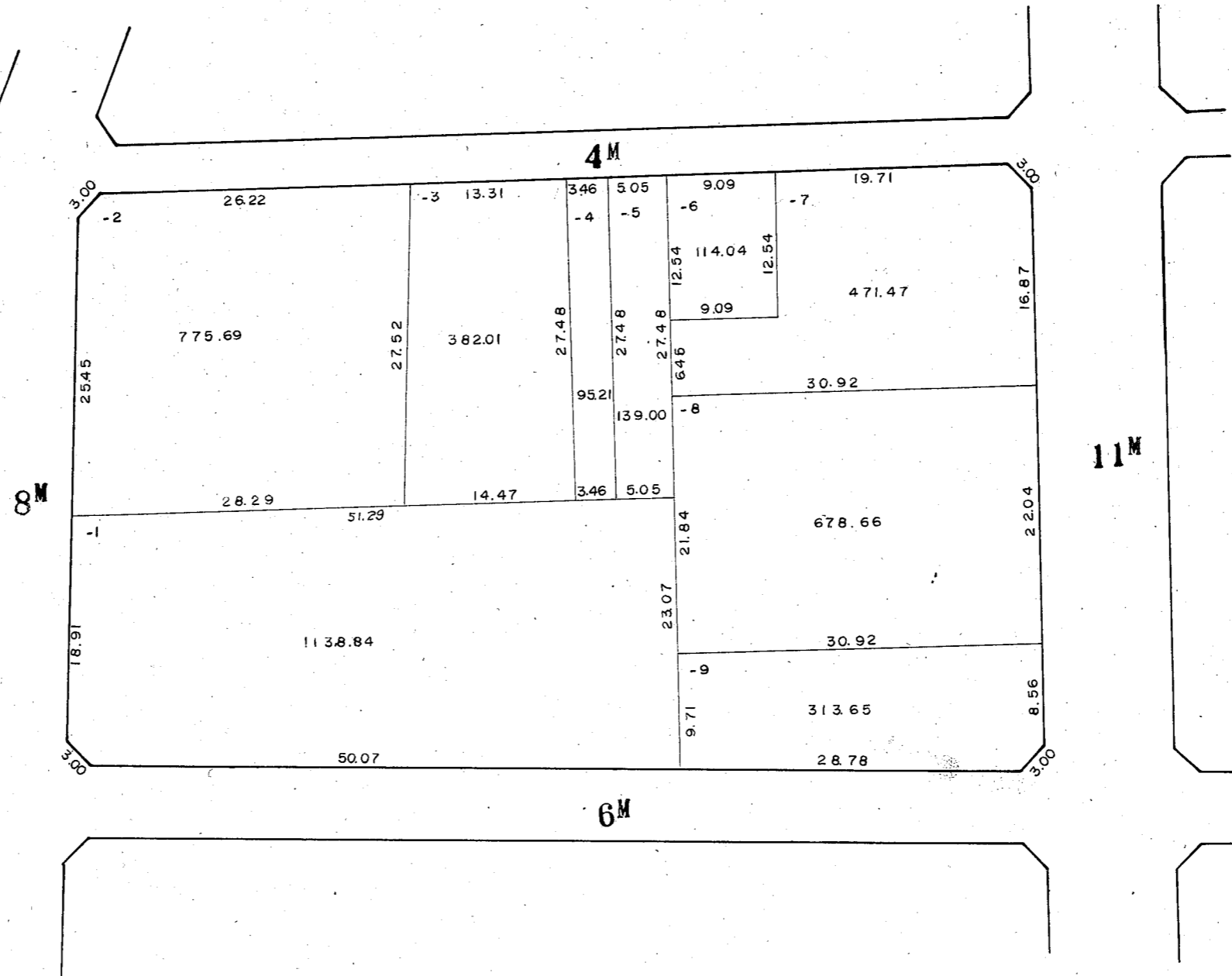
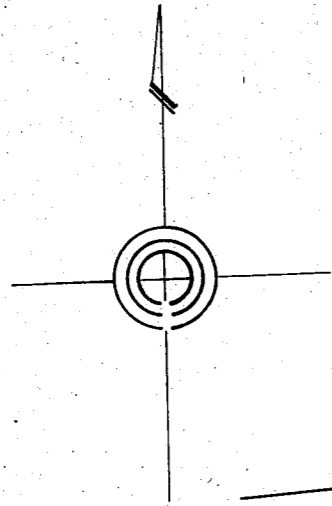
312

縮尺 1:500



# 川崎区 中島 二丁目 18 番換地図

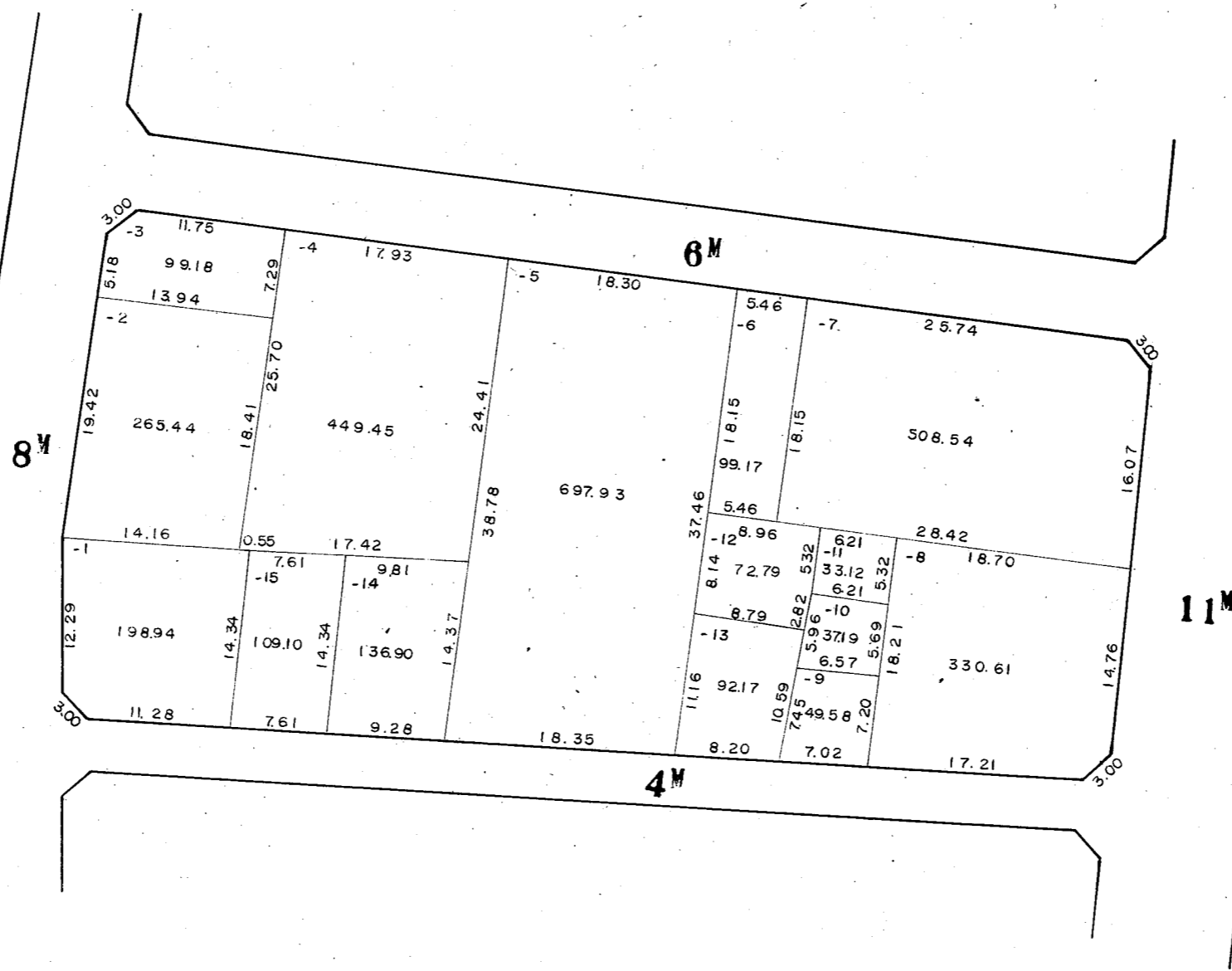
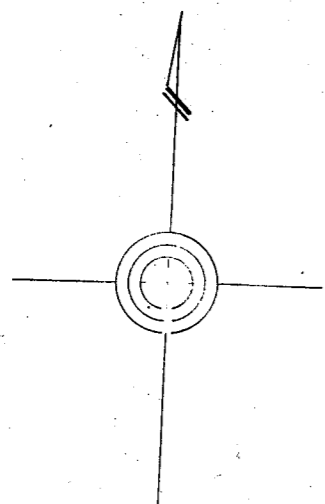
313



# 川崎区 中島 二丁目 19 番換地図

314

縮尺 1:500



# 川崎区 中島 二丁目 20 番換地図

315

## 縮尺 1:500

