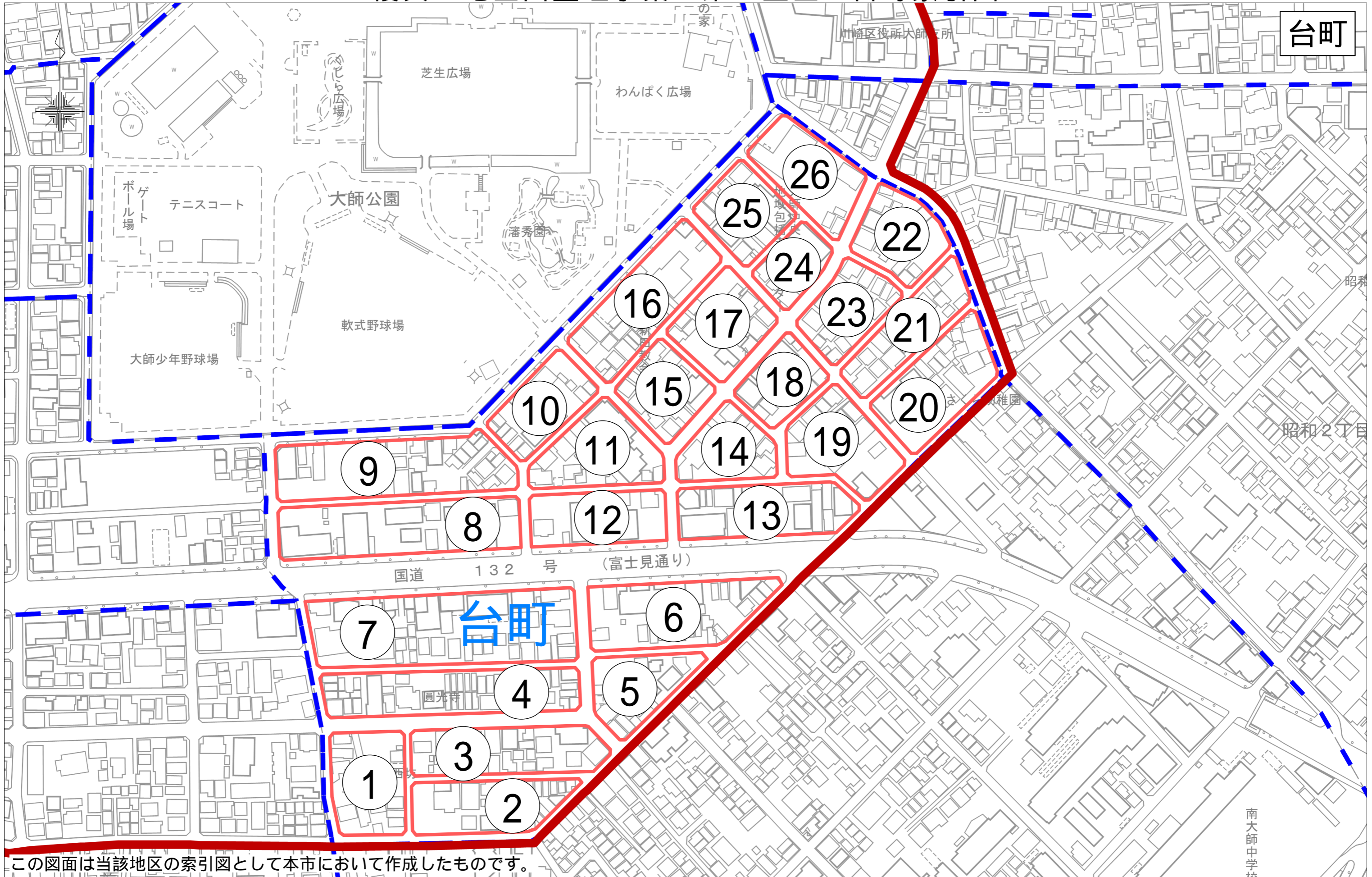


復興土地区画整理事業 第6工区 台町索引図



この図面は当該地区の索引図として本市において作成したものです。

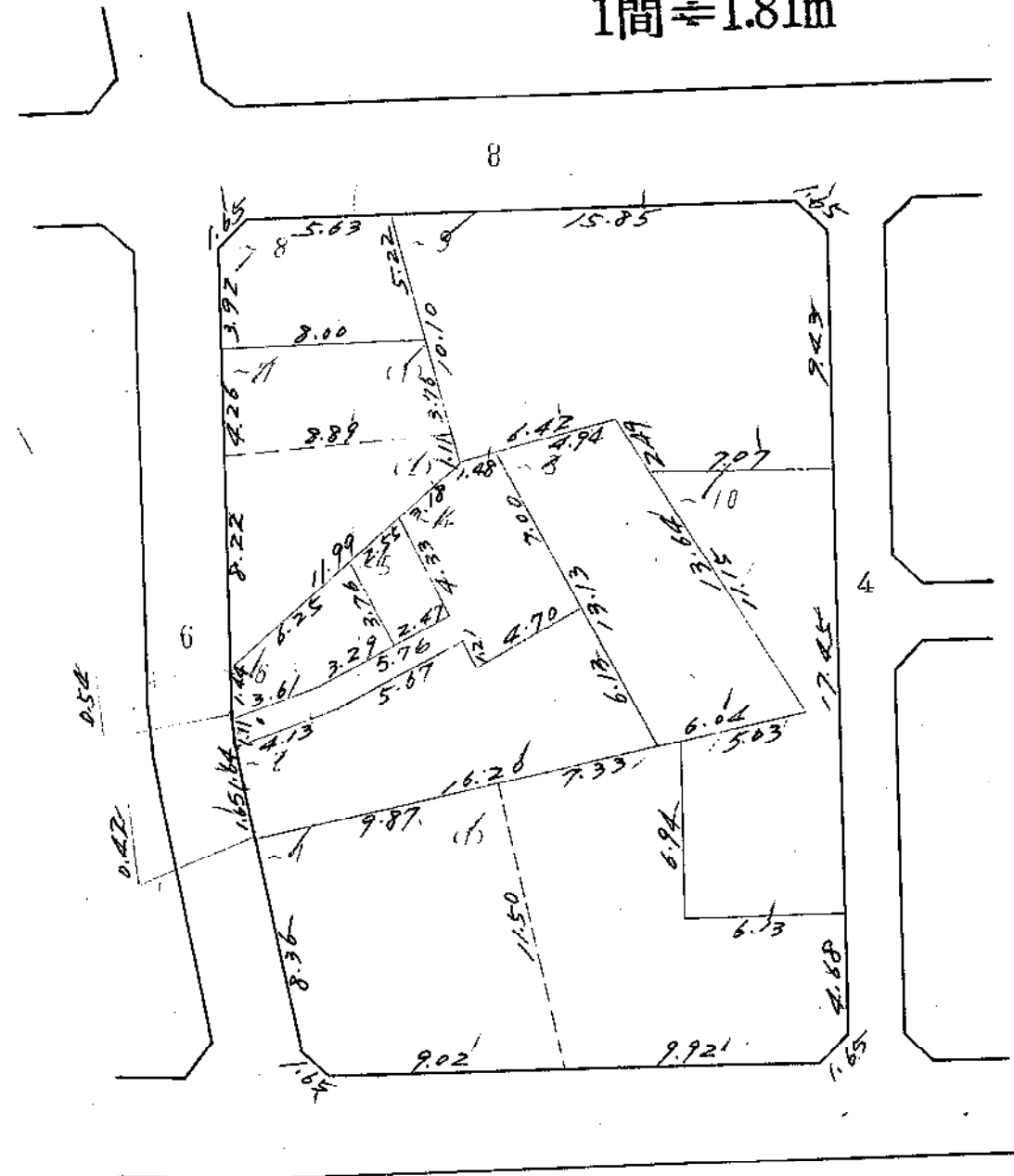
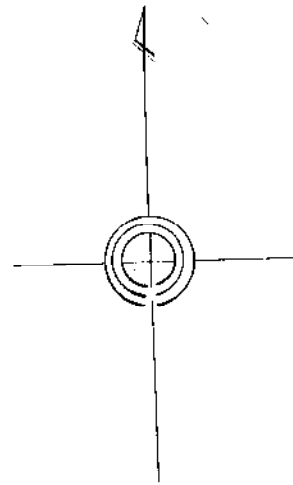
「川崎市の承認を得て同市発行の都市計画基本図を複製したものです。承認番号(川崎市指令ま計第98号)」

谷町一番換地図

縮尺 1:500

1間 ≒ 1.81m

153



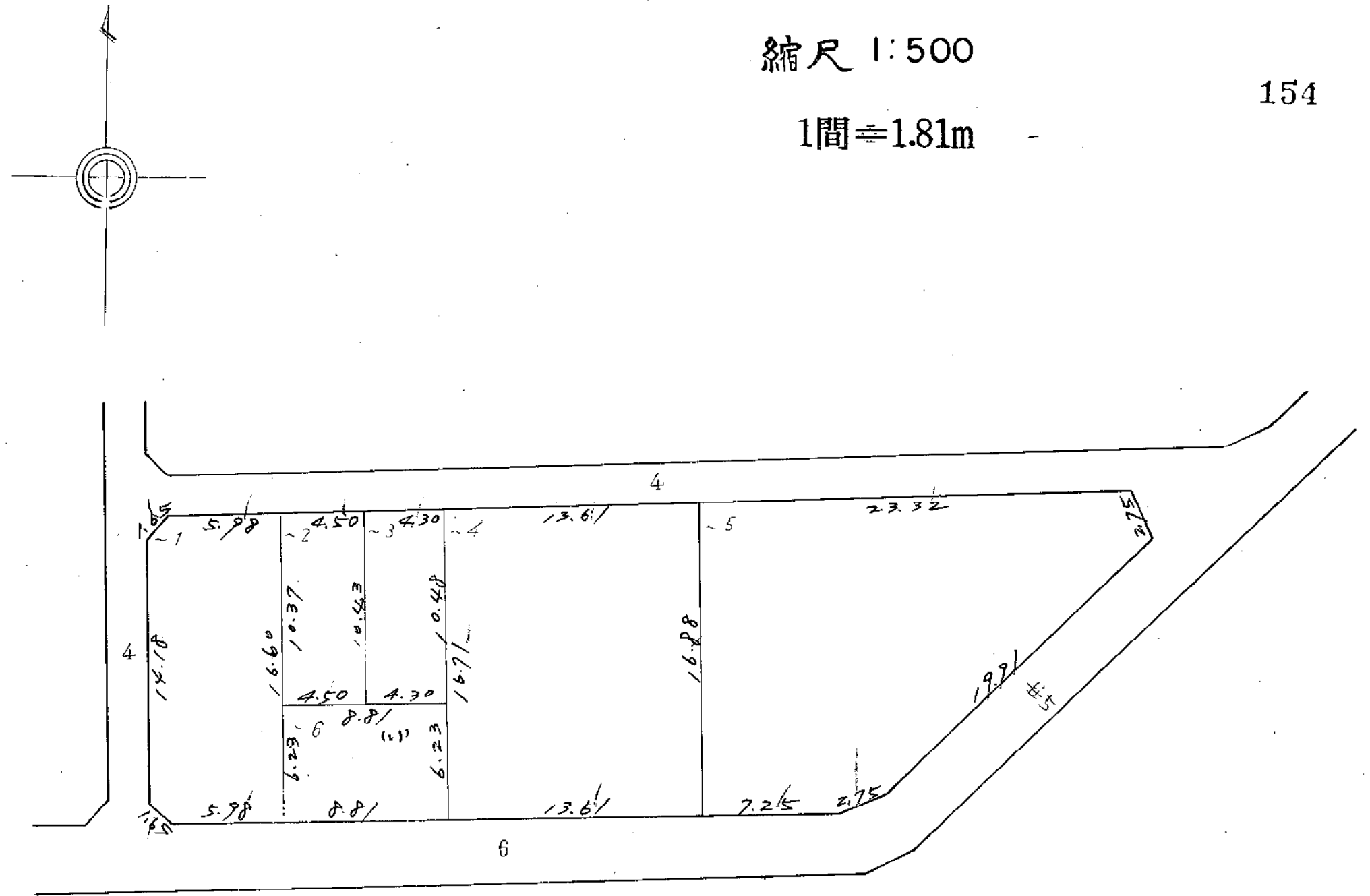
この図面は土地区画整理事業の換地処分の公告が行われた当時のものであり、記載されている町名、地番、形状等について、
現在の内容と異なることがあります。あくまで参考資料として使用してください。
この図面の距離及び面積は、尺貫法（間、坪）で表示されております。※尺貫法の単位（長さ1間≒1.81m 面積1坪≒3.31m²）

台町 2番換地図

縮尺 1:500

1間≒1.81m

154

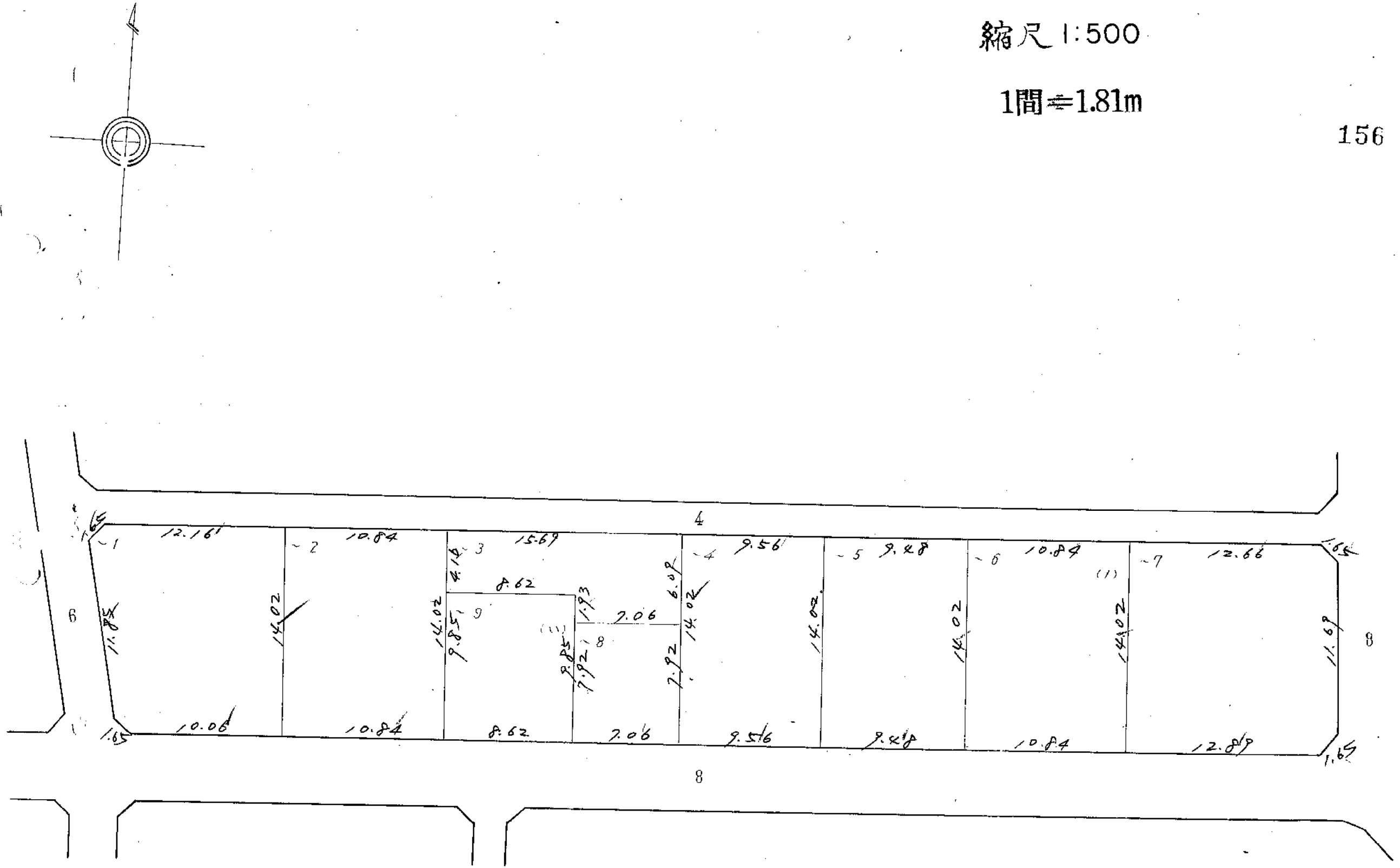


この図面は土地区画整理事業の換地処分の公告が行われた当時のものであり、記載されている町名、地番、形状等について、現在の内容と異なることがあります。あくまで参考資料として使用してください。
この図面の距離及び面積は、尺貫法（間、坪）で表示されております。※尺貫法の単位（長さ1間≒1.81m 面積1坪≒3.31m²）

台町 4 番換地図

縮尺 1:500

1間 ≒ 1.81m



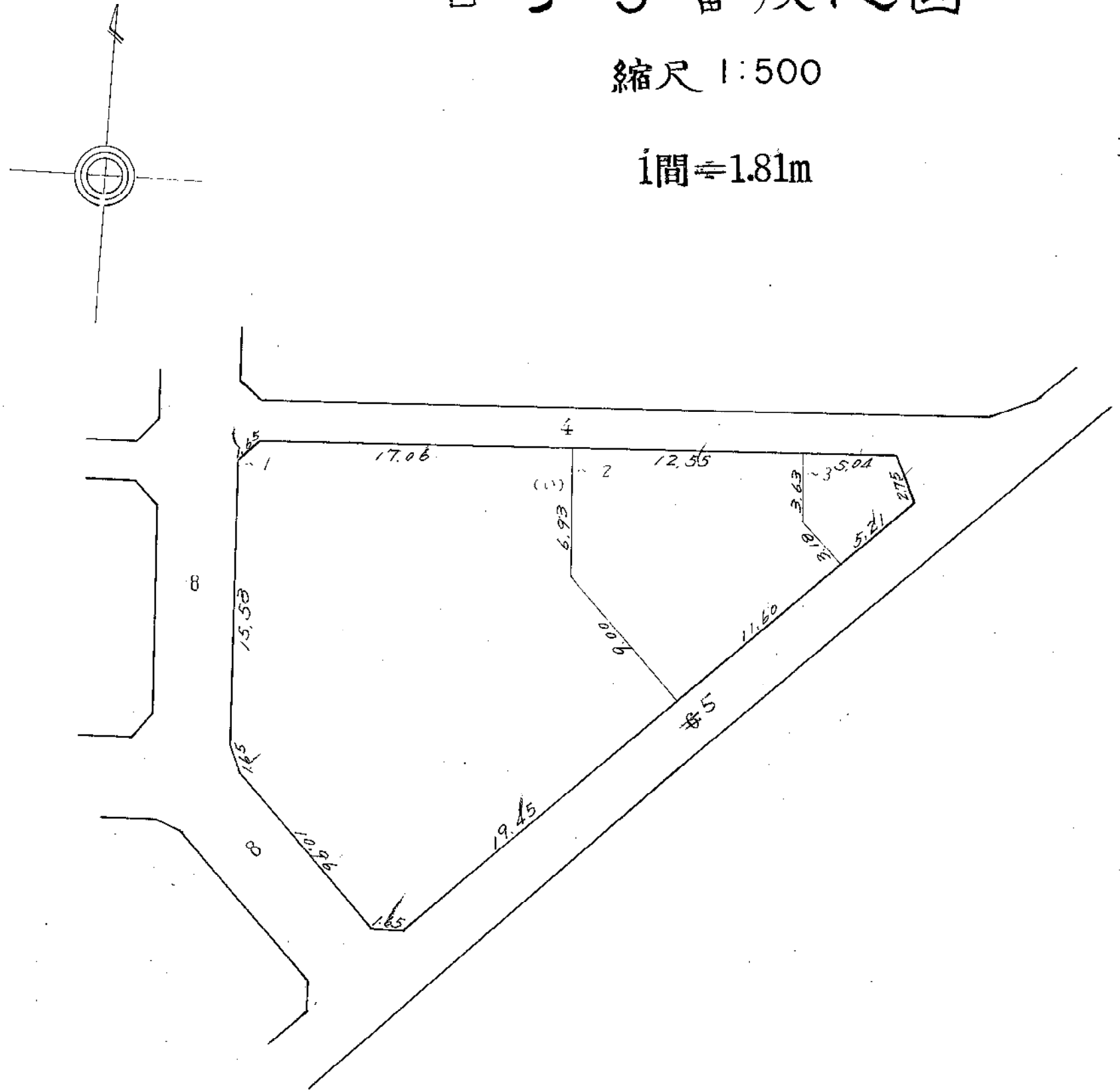
この図面は土地区画整理事業の換地処分公告が行われた当時のものであり、記載されている町名、地番、形状等について、
 現在の内容と異なることがあります。あくまで参考資料として使用してください。
 この図面の距離及び面積は、尺貫法（間、坪）で表示されております。※尺貫法の単位（長さ1間≒1.81m 面積1坪≒3.31m²）

台町 5 番換地図

縮尺 1:500

1間 = 1.81m

157

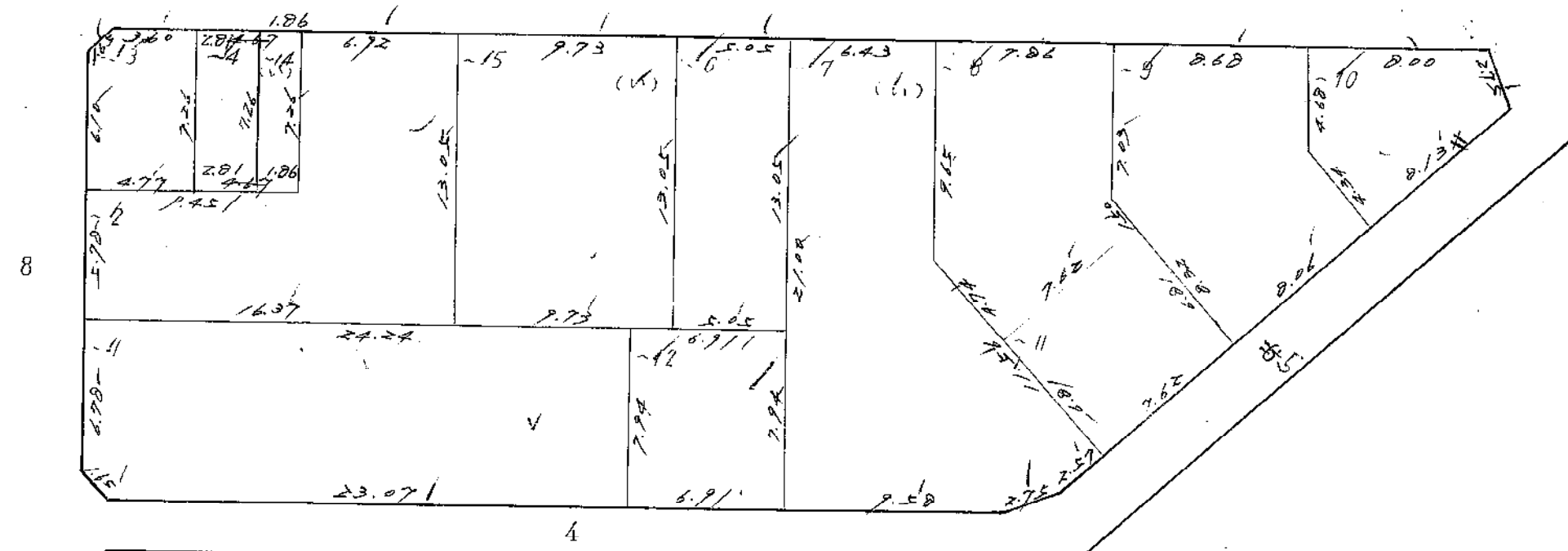
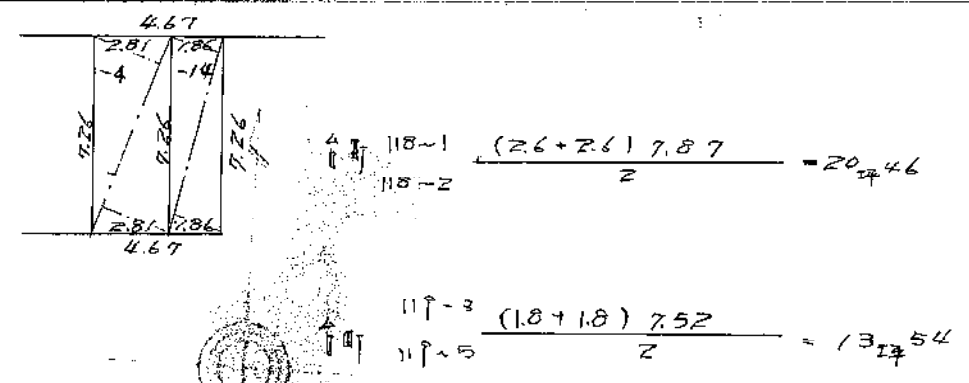


この図面は土地区画整理事業の換地処分の公告が行われた当時のものであり、記載されている町名、地番、形状等について、
現在の内容と異なることがあります。あくまで参考資料として使用してください。
この図面の距離及び面積は、尺貫法（間、坪）で表示されております。※尺貫法の単位（長さ1間=1.81m 面積1坪=3.31m²）

台町 6 番換地図

縮尺 1:500

1間 ≡ 1.81m



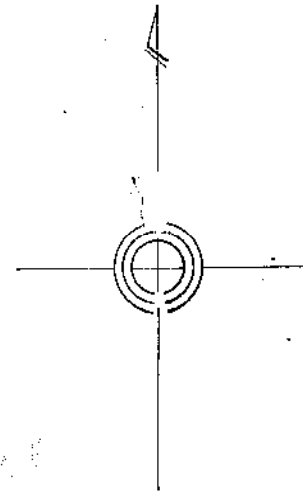
この図面は土地区画整理事業の換地処分公告が行われた当時のものであり、記載されている町名、地番、形状等について、
 現在の内容と異なることがあります。あくまで参考資料として使用してください。
 この図面の距離及び面積は、尺貫法（間、坪）で表示されております。※尺貫法の単位（長さ1間≡1.81m 面積1坪≡3.31m²）

台町 7 番換地図

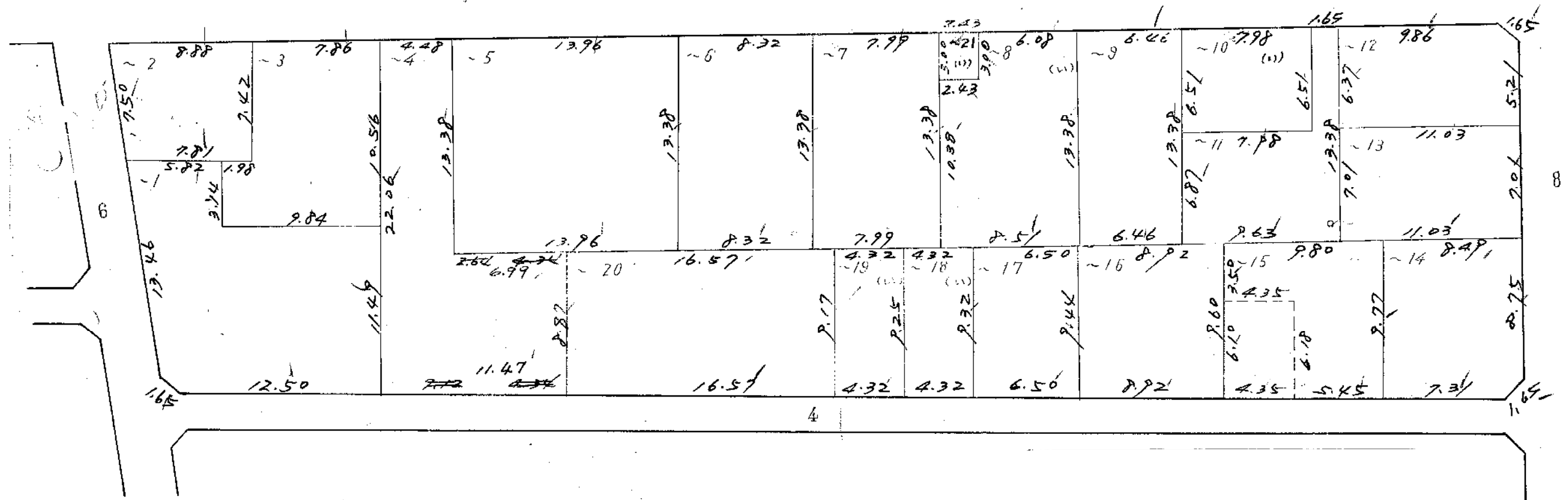
縮尺 1:500

1間 ≡ 1.81m

159



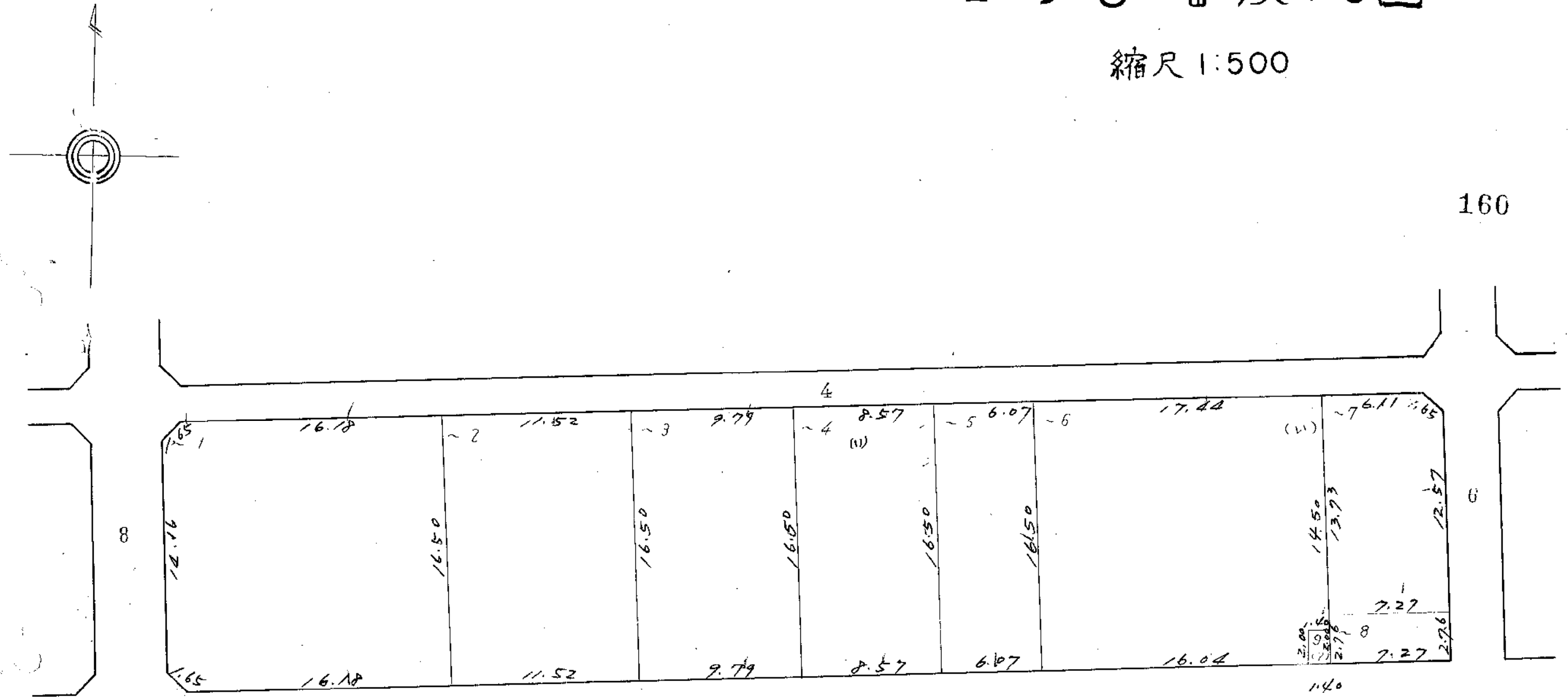
25



この図面は土地区画整理事業の換地処分の公告が行われた当時のものであり、記載されている町名、地番、形状等について、
 現在の内容と異なることがあります。あくまで参考資料として使用してください。
 この図面の距離及び面積は、尺貫法（間、坪）で表示されております。※尺貫法の単位（長さ1間≡1.81m 面積1坪≡3.31m²）

台町 8 番換地図

縮尺 1:500



25

単位

1間 ≒ 1.81m

この図面は土地区画整理事業の換地処分の公告が行われた当時のものであり、記載されている町名、地番、形状等について、現在の内容と異なることがあります。あくまで参考資料として使用してください。
この図面の距離及び面積は、尺貫法（間、坪）で表示されております。※尺貫法の単位（長さ1間≒1.81m 面積1坪≒3.31m²）

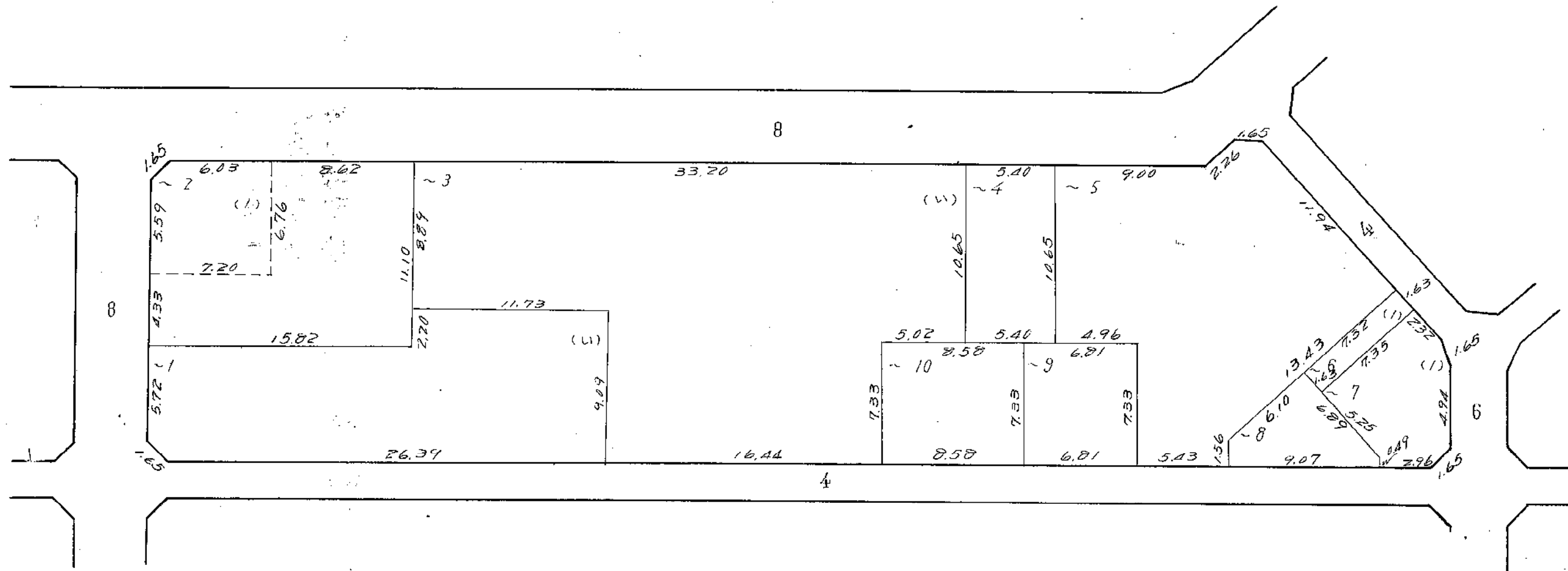
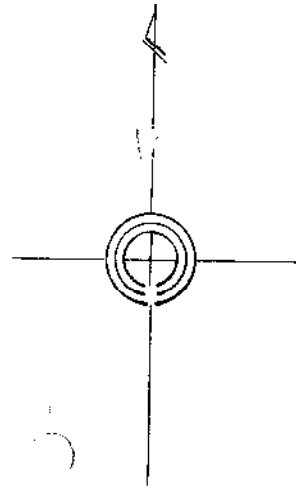
台町 9番換地図

縮尺 1:500

単位

161

1間 ≒ 1.81m

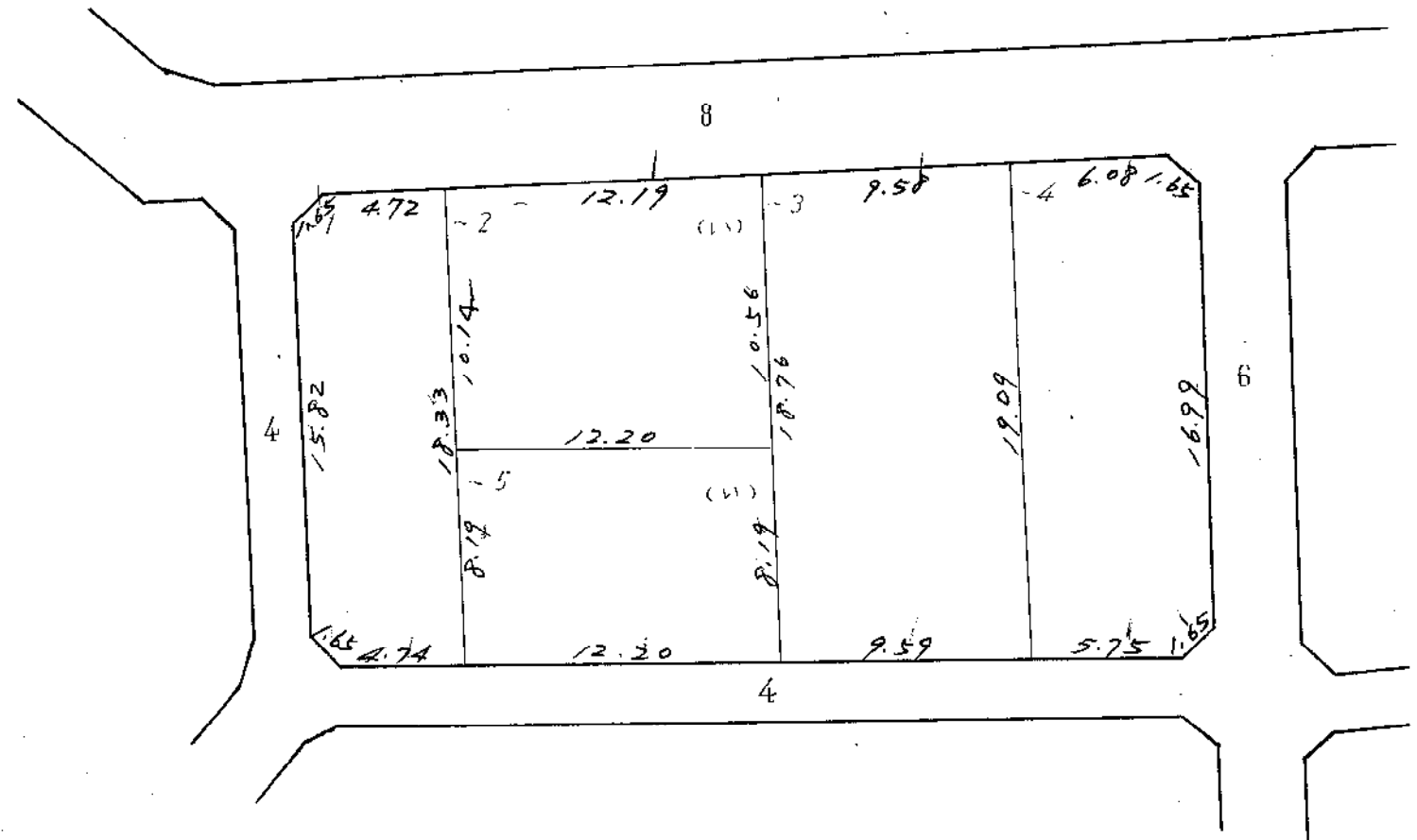
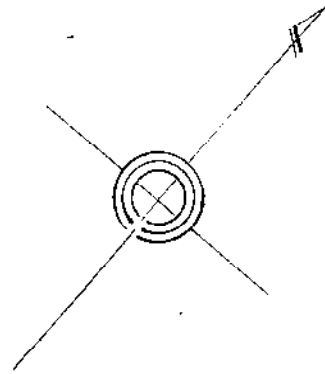


この図面は土地区画整理事業の換地処分の公告が行われた当時のものであり、記載されている町名、地番、形状等について、
 現在の内容と異なることがあります。あくまで参考資料として使用してください。
 この図面の距離及び面積は、尺貫法（間、坪）で表示されております。※尺貫法の単位（長さ1間≒1.81m 面積1坪≒3.31m²）

谷町10番換地図

縮尺 1:500

1間 ≒ 1.81m

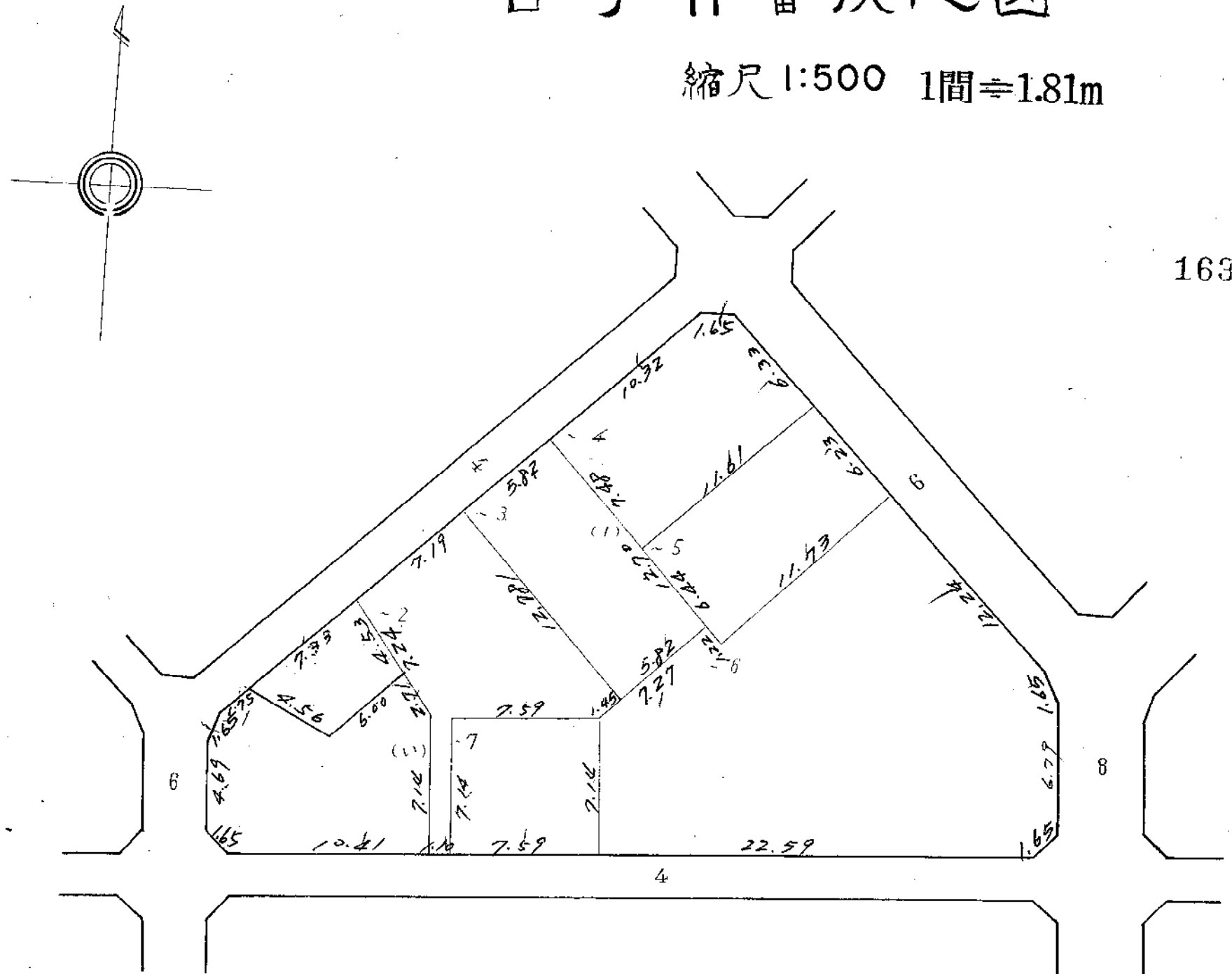


この図面は土地区画整理事業の換地処分の公告が行われた当時のものであり、記載されている町名、地番、形状等について、
 現在の内容と異なることがあります。あくまで参考資料として使用してください。
 この図面の距離及び面積は、尺貫法（間、坪）で表示されております。※尺貫法の単位（長さ1間≒1.81m 面積1坪≒3.31m²）

台町 11番換地図

縮尺 1:500 1間≒1.81m

163



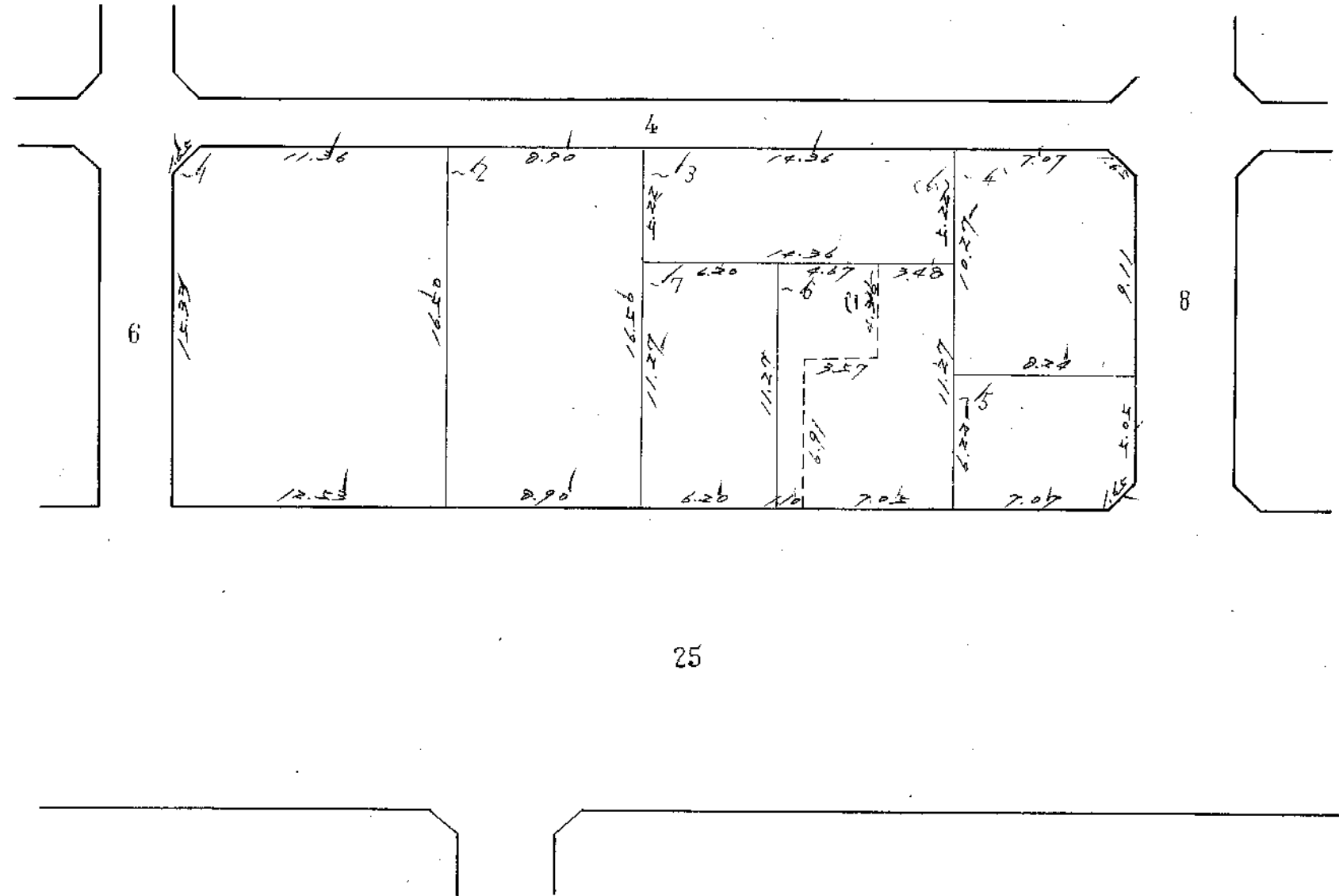
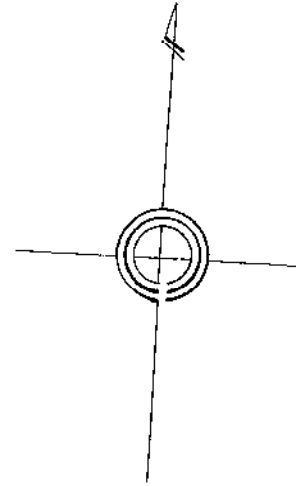
この図面は土地区画整理事業の換地処分の公告が行われた当時のものであり、記載されている町名、地番、形状等について、
現在の内容と異なることがあります。あくまで参考資料として使用してください。
この図面の距離及び面積は、尺貫法（間、坪）で表示されております。※尺貫法の単位（長さ1間≒1.81m 面積1坪≒3.31m²）

台町12番換地図

縮尺 1:500

1間 ≒ 1.81m

164



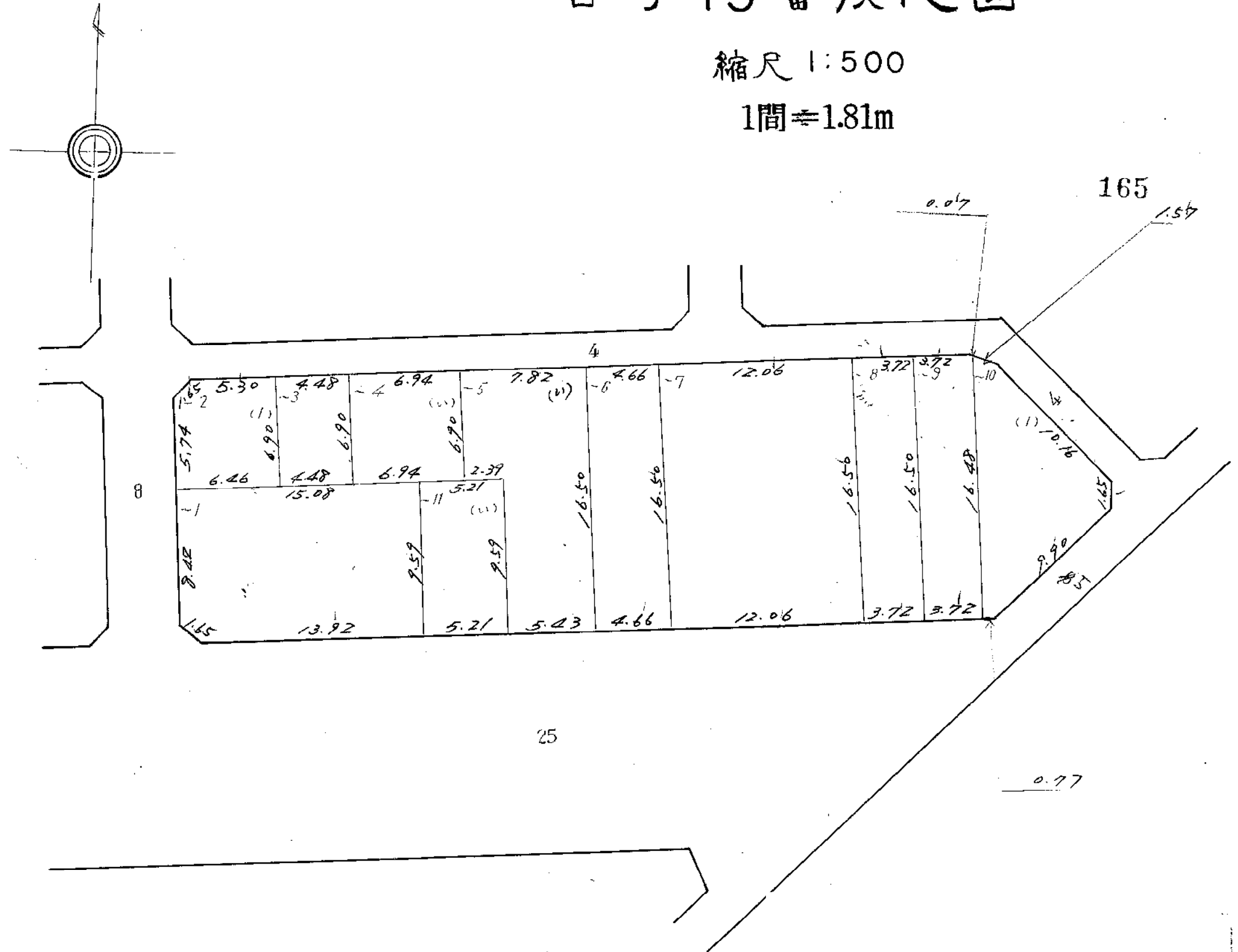
25

この図面は土地区画整理事業の換地処分の公告が行われた当時のものであり、記載されている町名、地番、形状等について、
現在の内容と異なることがあります。あくまで参考資料として使用してください。
この図面の距離及び面積は、尺貫法（間、坪）で表示されております。※尺貫法の単位（長さ1間≒1.81m 面積1坪≒3.31m²）

台町13番換地図

縮尺 1:500

1間 ≒ 1.81m

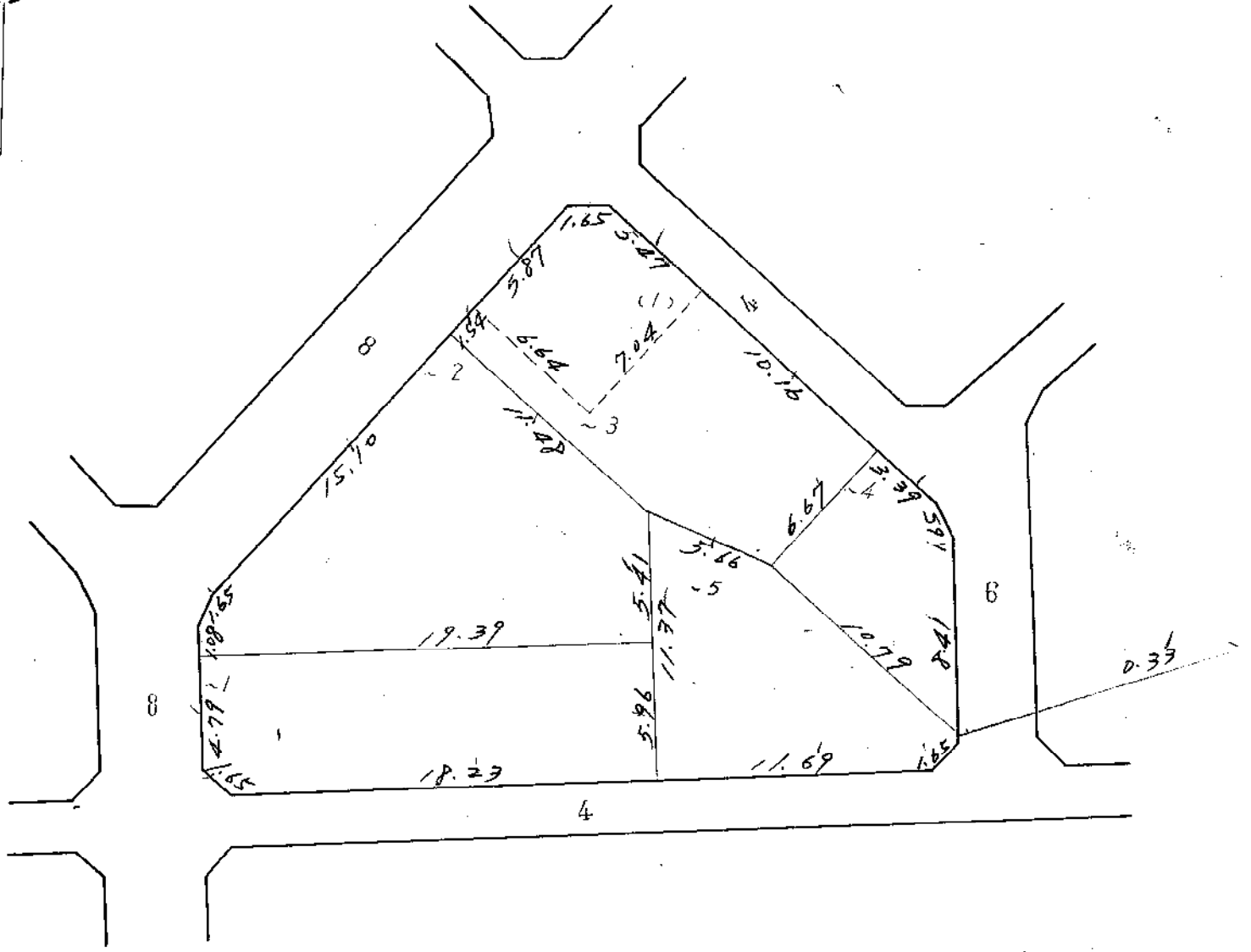
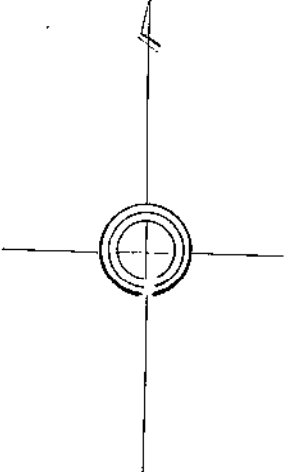


この図面は土地区画整理事業の換地処分の公告が行われた当時のものであり、記載されている町名、地番、形状等について、
 現在の内容と異なることがあります。あくまで参考資料として使用してください。
 この図面の距離及び面積は、尺貫法（間、坪）で表示されております。※尺貫法の単位（長さ1間≒1.81m 面積1坪≒3.31m²）

台町14番換地図

縮尺 1:500

1間 = 1.81m



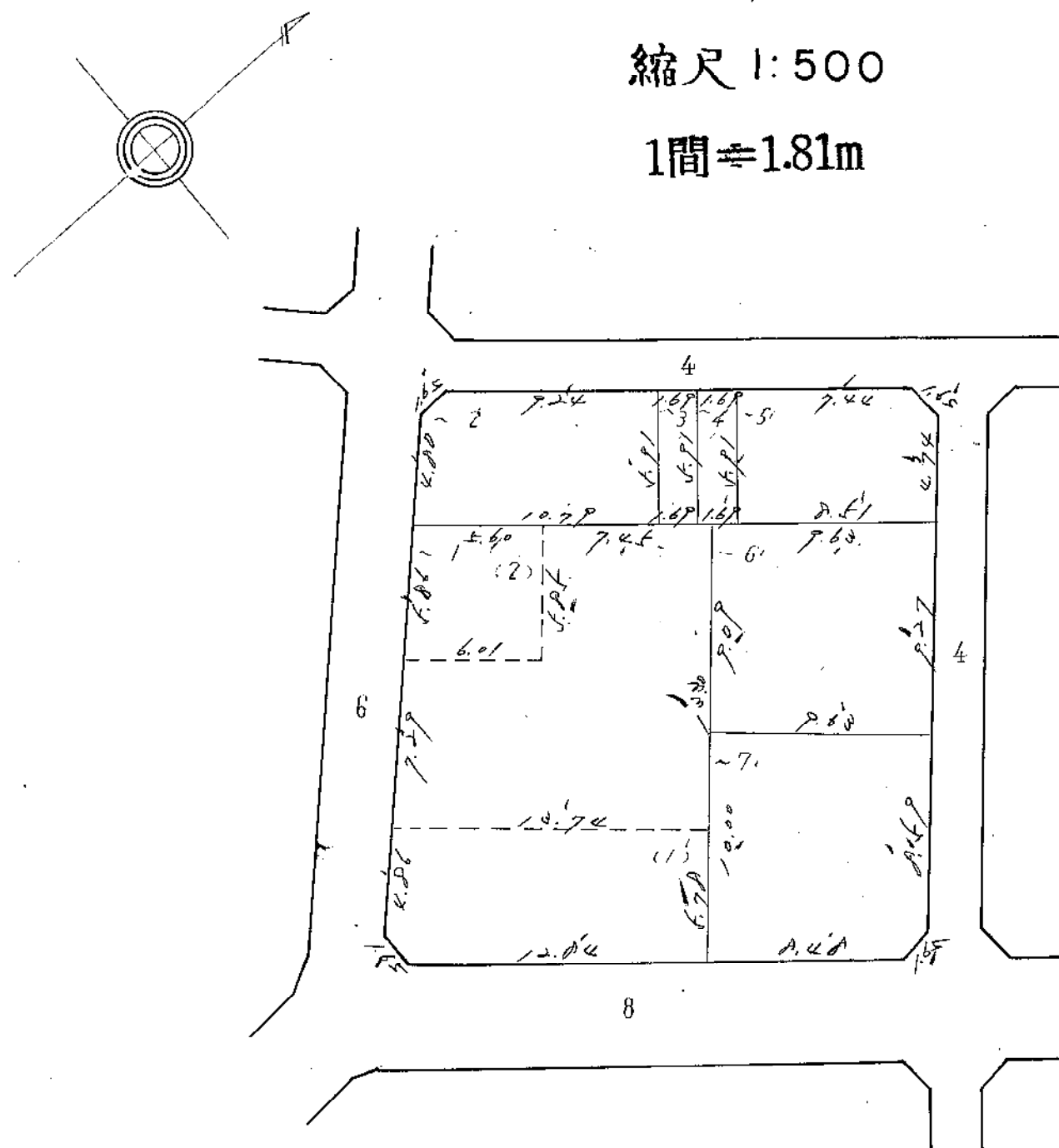
この図面は土地区画整理事業の換地処分の公告が行われた当時のものであり、記載されている町名、地番、形状等について、
現在の内容と異なることがあります。あくまで参考資料として使用してください。
この図面の距離及び面積は、尺貫法（間、坪）で表示されております。※尺貫法の単位（長さ1間=1.81m 面積1坪=3.31m²）

台町15番換地図

縮尺 1:500

1間 = 1.81m

167

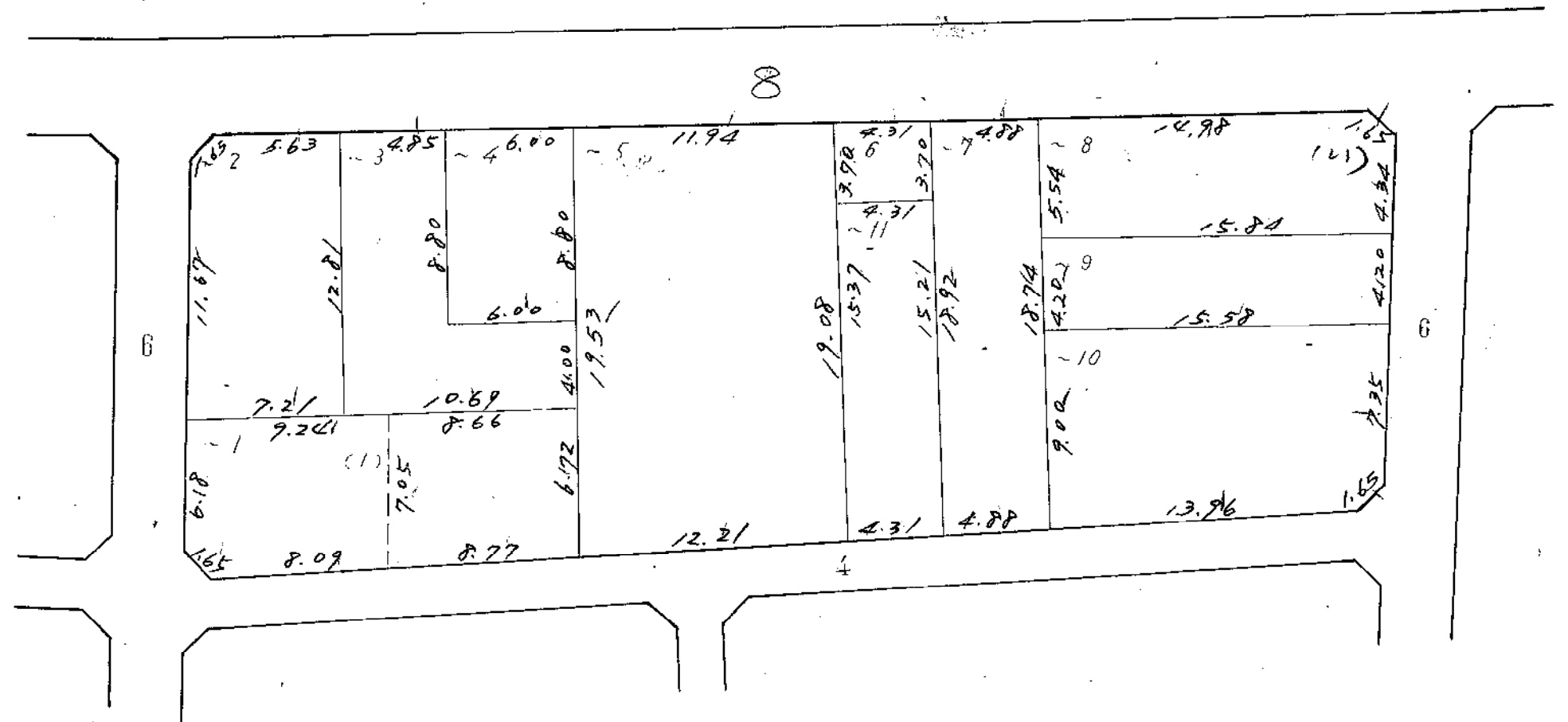
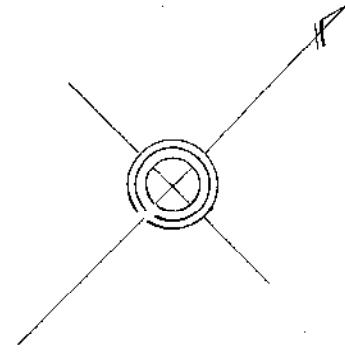


この図面は土地区画整理事業の換地処分の公告が行われた当時のものであり、記載されている町名、地番、形状等について、現在の内容と異なることがあります。あくまで参考資料として使用してください。
この図面の距離及び面積は、尺貫法（間、坪）で表示されております。※尺貫法の単位（長さ1間=1.81m 面積1坪=3.31m²）

台町16番換地図

縮尺 1:500

168



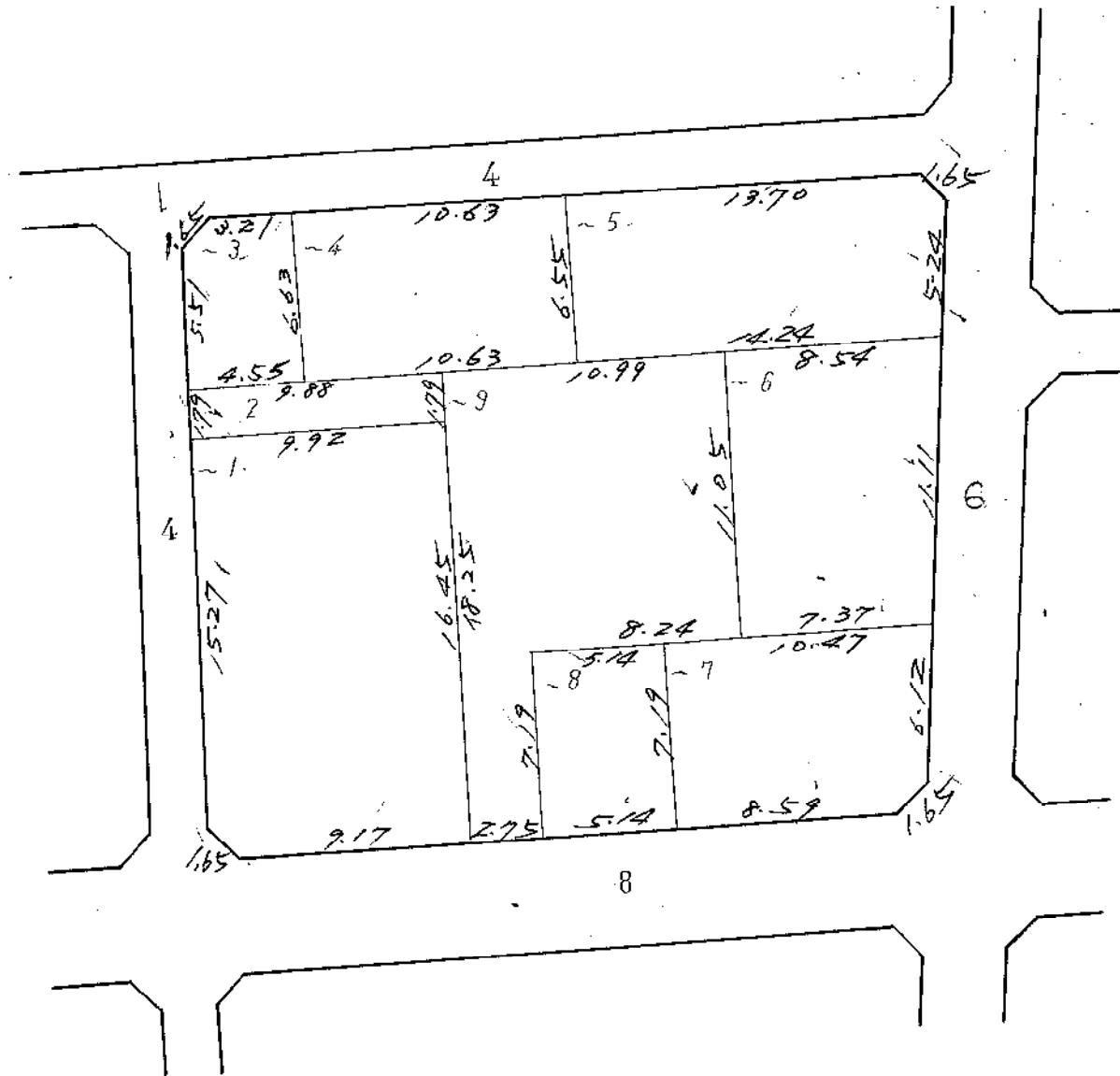
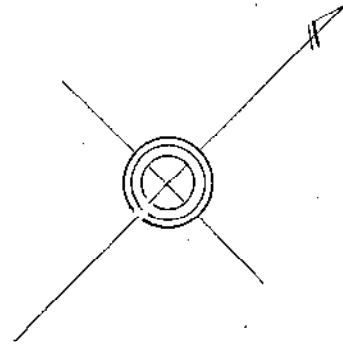
この図面は土地区画整理事業の換地処分の公告が行われた当時のものであり、記載されている町名、地番、形状等について、
 現在の内容と異なることがあります。あくまで参考資料として使用してください。
 この図面の距離及び面積は、尺貫法（間、坪）で表示されております。※尺貫法の単位（長さ1間≒1.81m 面積1坪≒3.31m²）

台町17番換地図

縮尺 1:500

1間 ≒ 1.81m

169



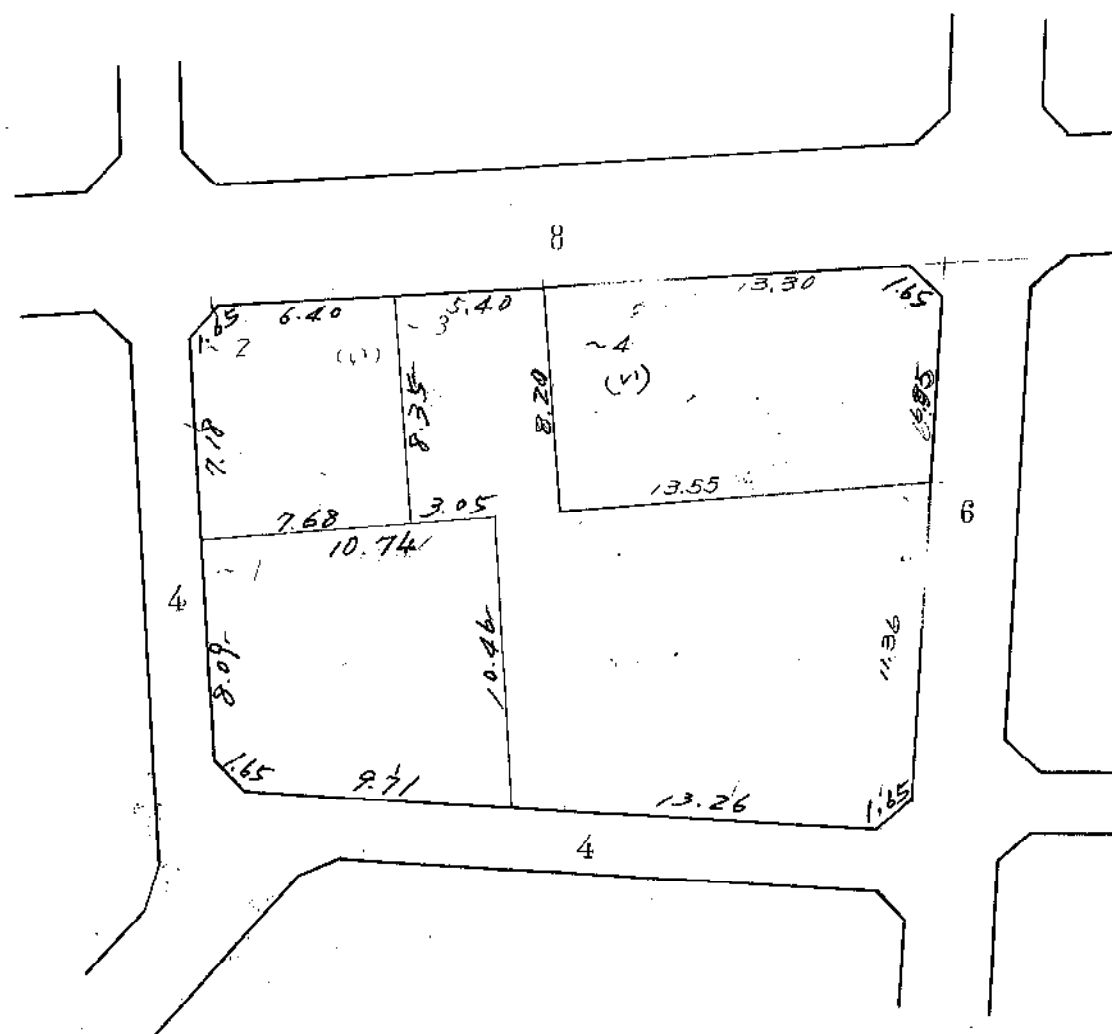
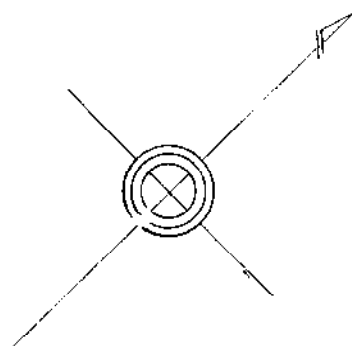
この図面は土地区画整理事業の換地処分公告が行われた当時のものであり、記載されている町名、地番、形状等について、
 現在の内容と異なることがあります。あくまで参考資料として使用してください。
 この図面の距離及び面積は、尺貫法（間、坪）で表示されております。※尺貫法の単位（長さ1間≒1.81m 面積1坪≒3.31m²）

台町18番換地図

縮尺 1:500

1間 ≒ 1.81m

170



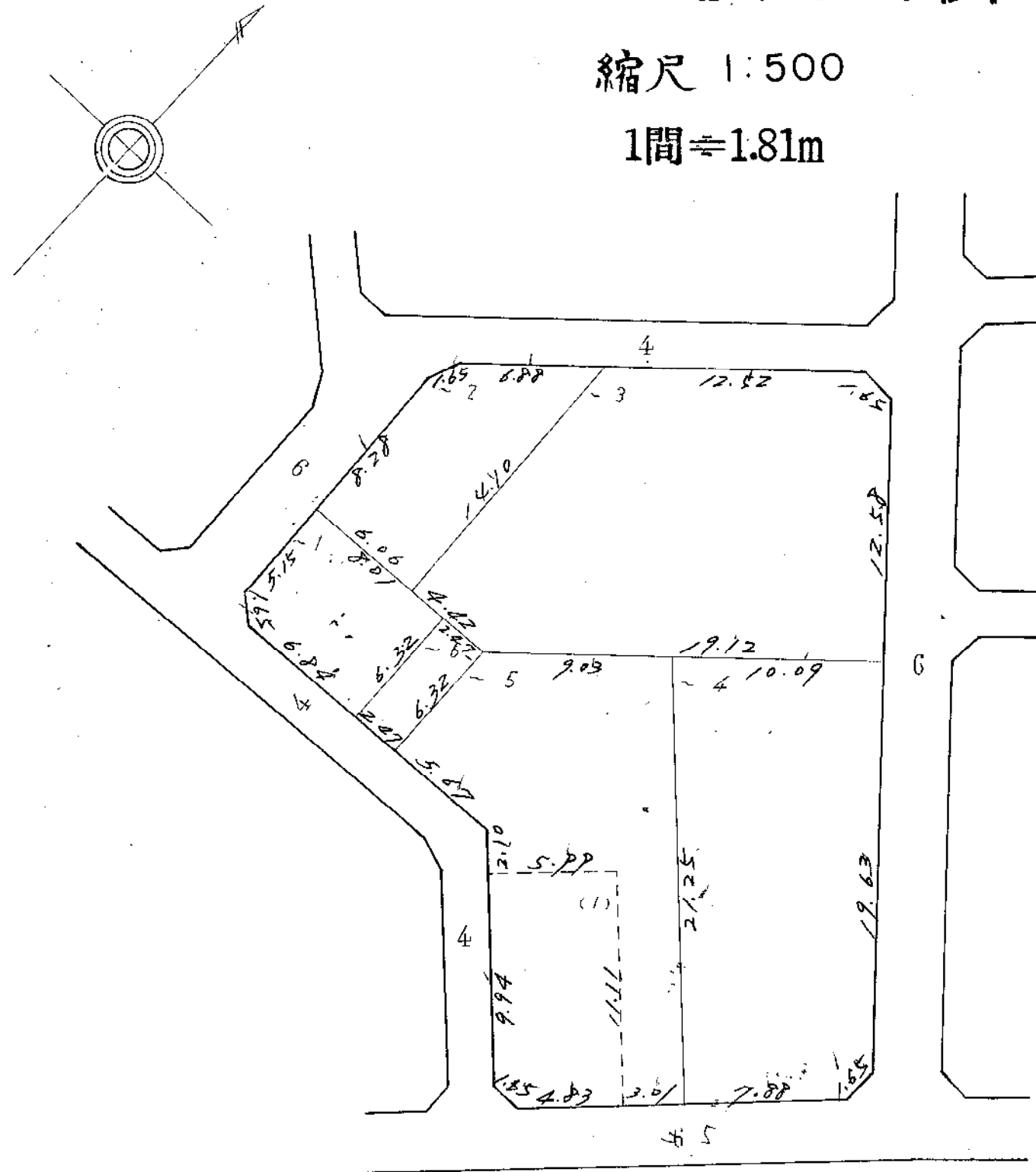
この図面は土地区画整理事業の換地処分の公告が行われた当時のものであり、記載されている町名、地番、形状等について、
現在の内容と異なることがあります。あくまで参考資料として使用してください。
この図面の距離及び面積は、尺貫法（間、坪）で表示されております。※尺貫法の単位（長さ1間≒1.81m 面積1坪≒3.31m²）

台町 19番換地図

縮尺 1:500

1間≒1.81m

171

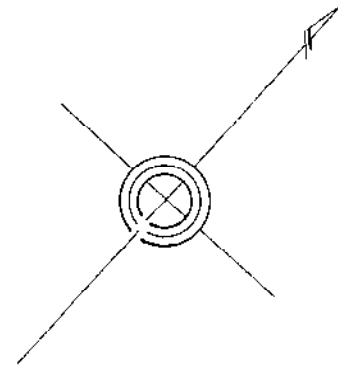


この図面は土地区画整理事業の換地処分の公告が行われた当時のものであり、記載されている町名、地番、形状等について、
現在の内容と異なることがあります。あくまで参考資料として使用してください。
この図面の距離及び面積は、尺貫法（間、坪）で表示されております。※尺貫法の単位（長さ1間≒1.81m 面積1坪≒3.31m²）

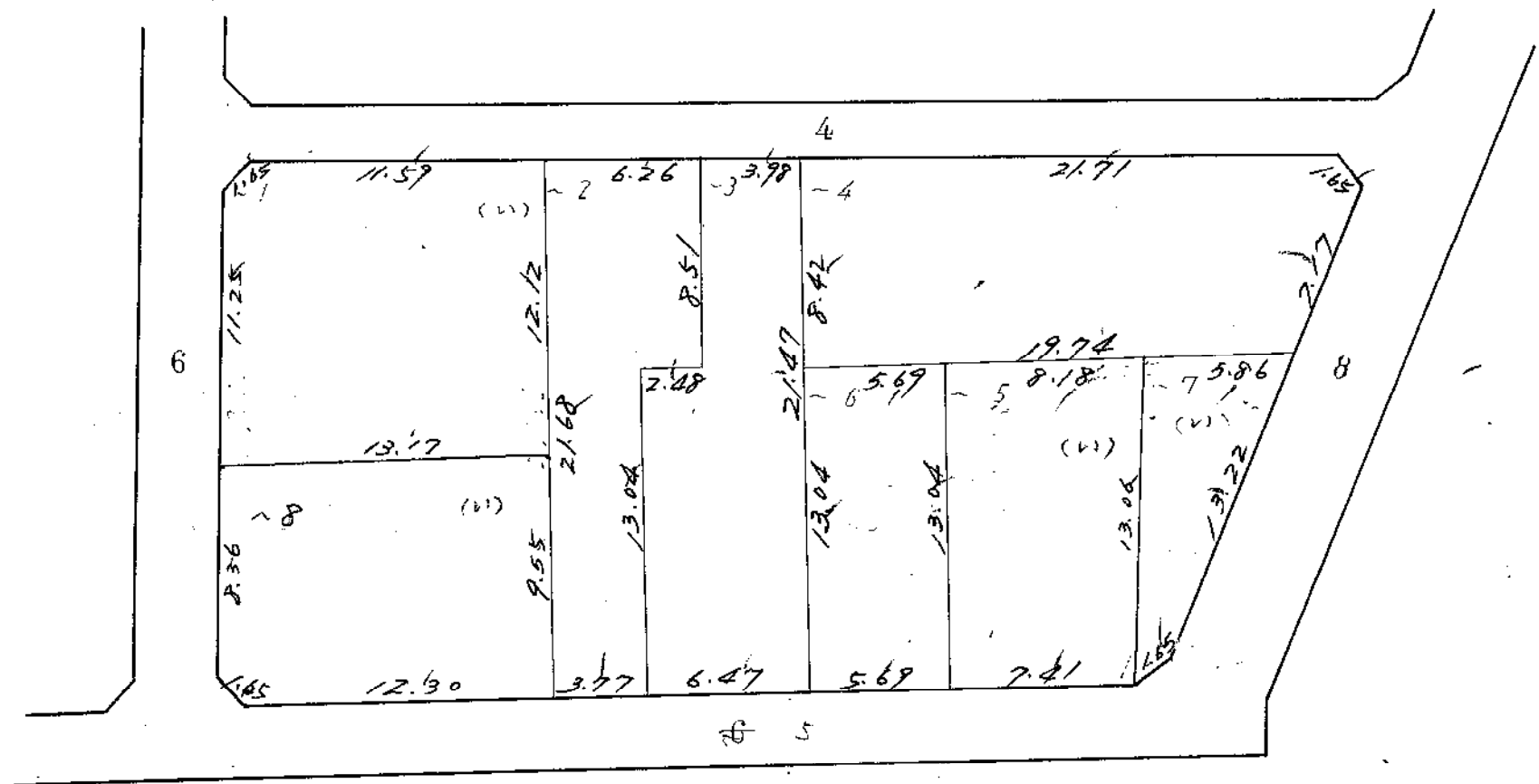
台町20番換地図

縮尺1:500

1間≒1.81m



172



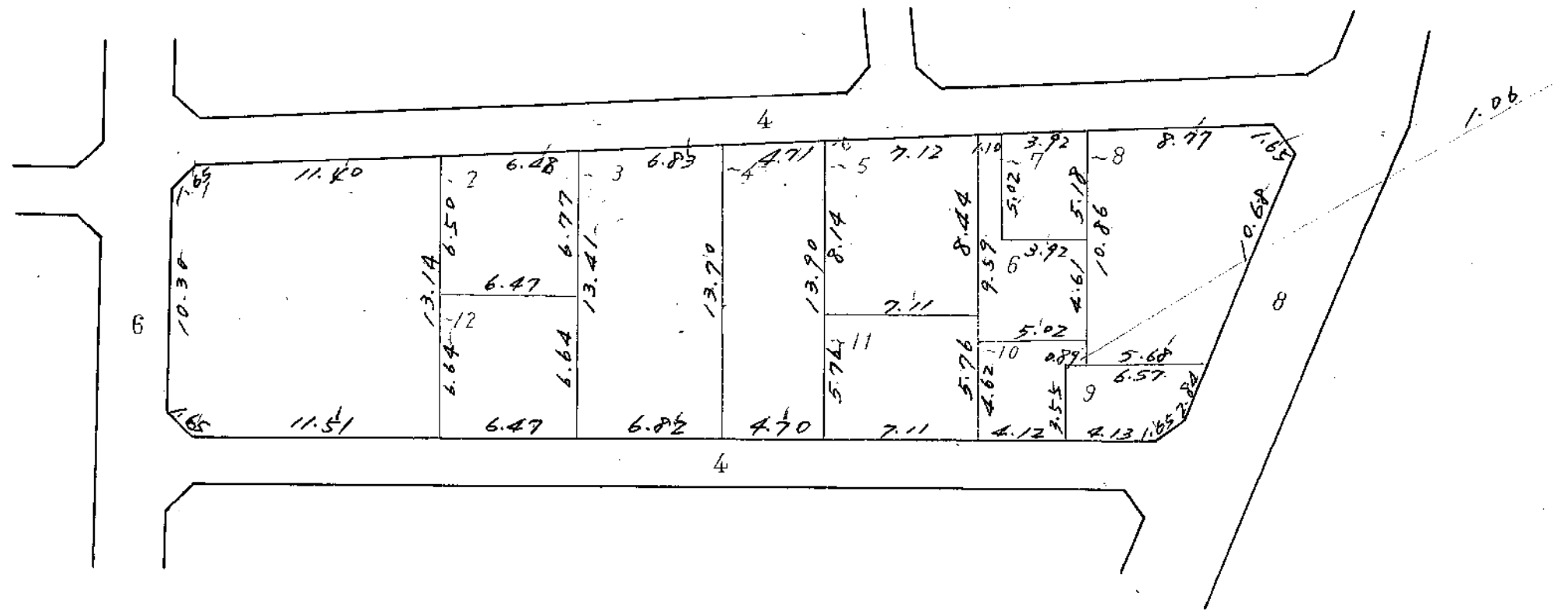
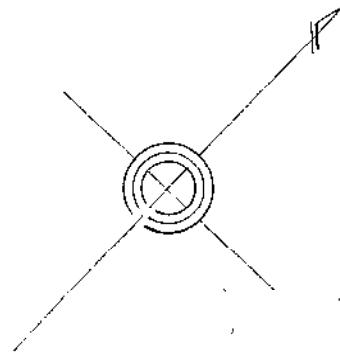
この図面は土地区画整理事業の換地処分の公告が行われた当時のものであり、記載されている町名、地番、形状等について、現在の内容と異なることがあります。あくまで参考資料として使用してください。
 この図面の距離及び面積は、尺貫法（間、坪）で表示されております。※尺貫法の単位（長さ1間≒1.81m 面積1坪≒3.31m²）

台町 21 番換地図

縮尺 1:500

1間 ≒ 1.81m

173



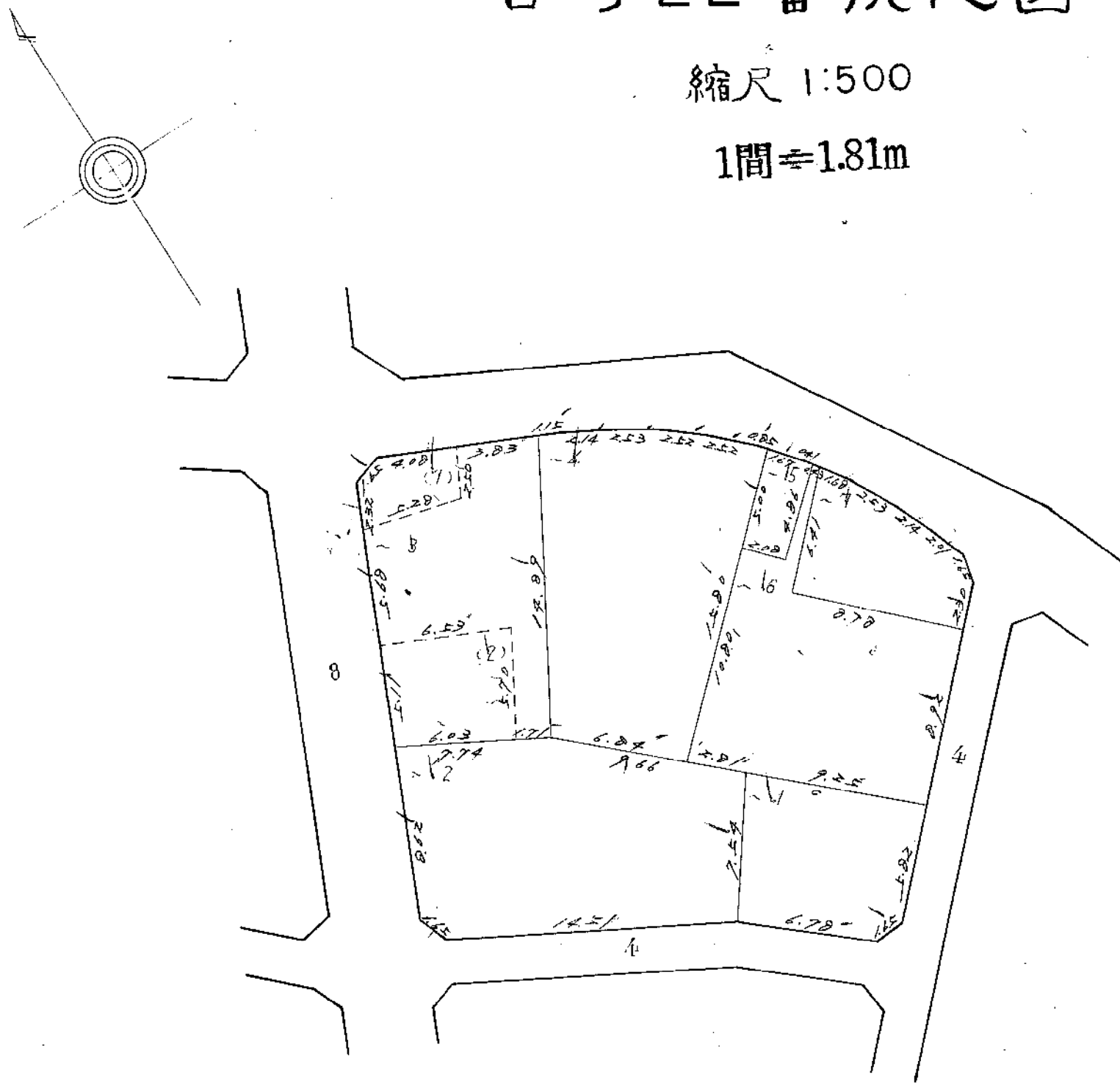
この図面は土地区画整理事業の換地処分の公告が行われた当時のものであり、記載されている町名、地番、形状等について、現在の内容と異なることがあります。あくまで参考資料として使用してください。
この図面の距離及び面積は、尺貫法（間、坪）で表示されております。※尺貫法の単位（長さ1間≒1.81m 面積1坪≒3.31m²）

台町22番換地図

縮尺 1:500

1間=1.81m

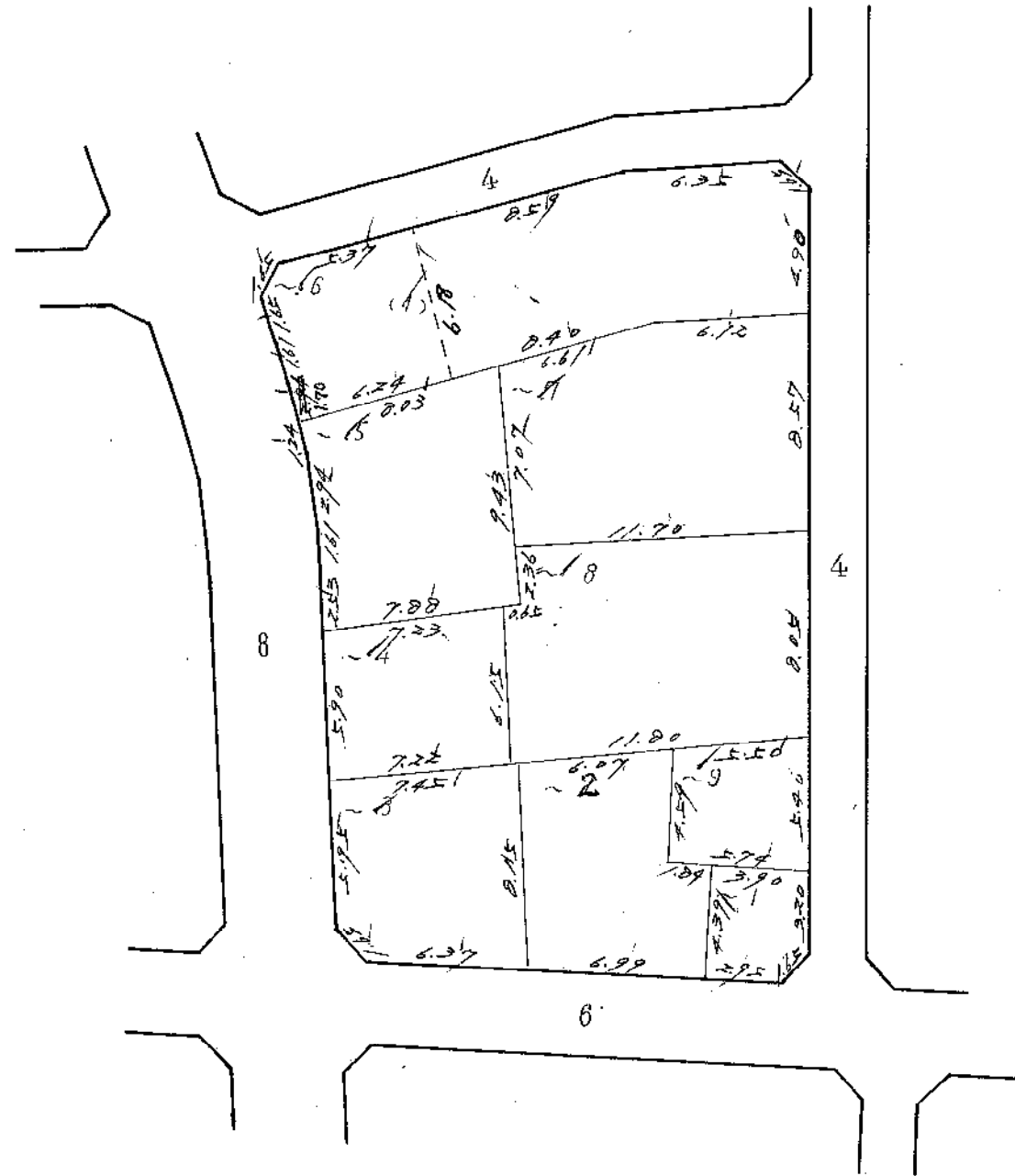
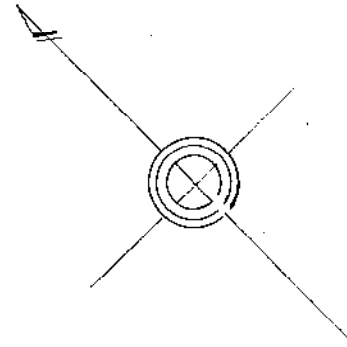
174



この図面は土地区画整理事業の換地処分の公告が行われた当時のものであり、記載されている町名、地番、形状等について、現在の内容と異なることがあります。あくまで参考資料として使用してください。
この図面の距離及び面積は、尺貫法（間、坪）で表示されております。※尺貫法の単位（長さ1間=1.81m 面積1坪=3.31m²）

台町23番換地図

縮尺 1:500 1間 ≒ 1.81m



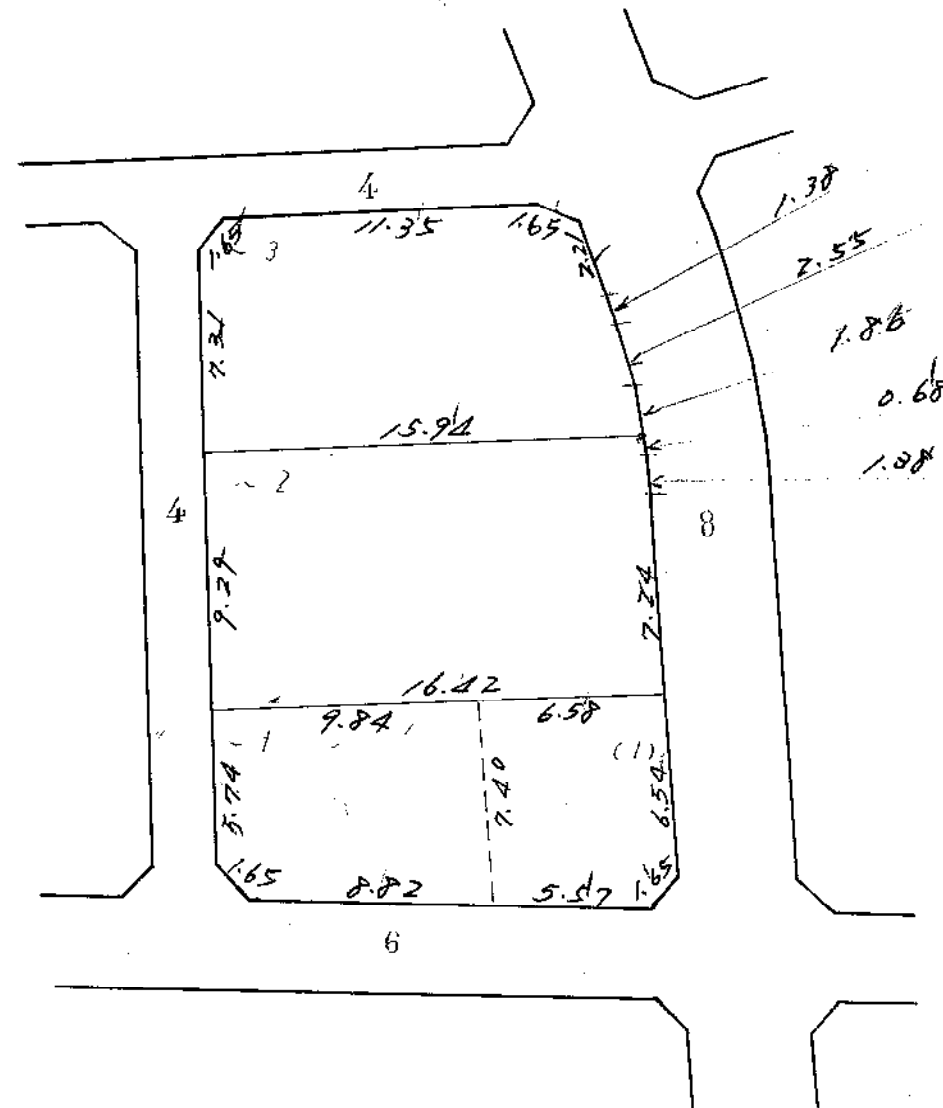
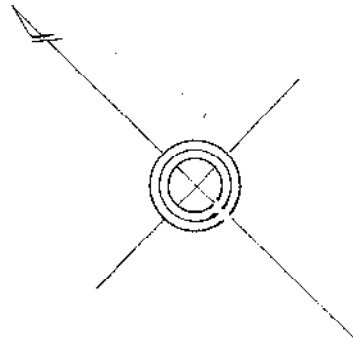
175

この図面は土地区画整理事業の換地処分の公告が行われた当時のものであり、記載されている町名、地番、形状等について、
現在の内容と異なることがあります。あくまで参考資料として使用してください。
この図面の距離及び面積は、尺貫法（間、坪）で表示されております。※尺貫法の単位（長さ1間≒1.81m 面積1坪≒3.31m²）

台町 24番換地図

縮尺 1:500

1間 ≒ 1.81m

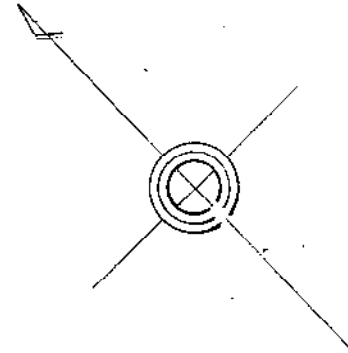


この図面は土地区画整理事業の換地処分の公告が行われた当時のものであり、記載されている町名、地番、形状等について、
 現在の内容と異なることがあります。あくまで参考資料として使用してください。
 この図面の距離及び面積は、尺貫法（間、坪）で表示されております。※尺貫法の単位（長さ1間≒1.81m 面積1坪≒3.31m²）

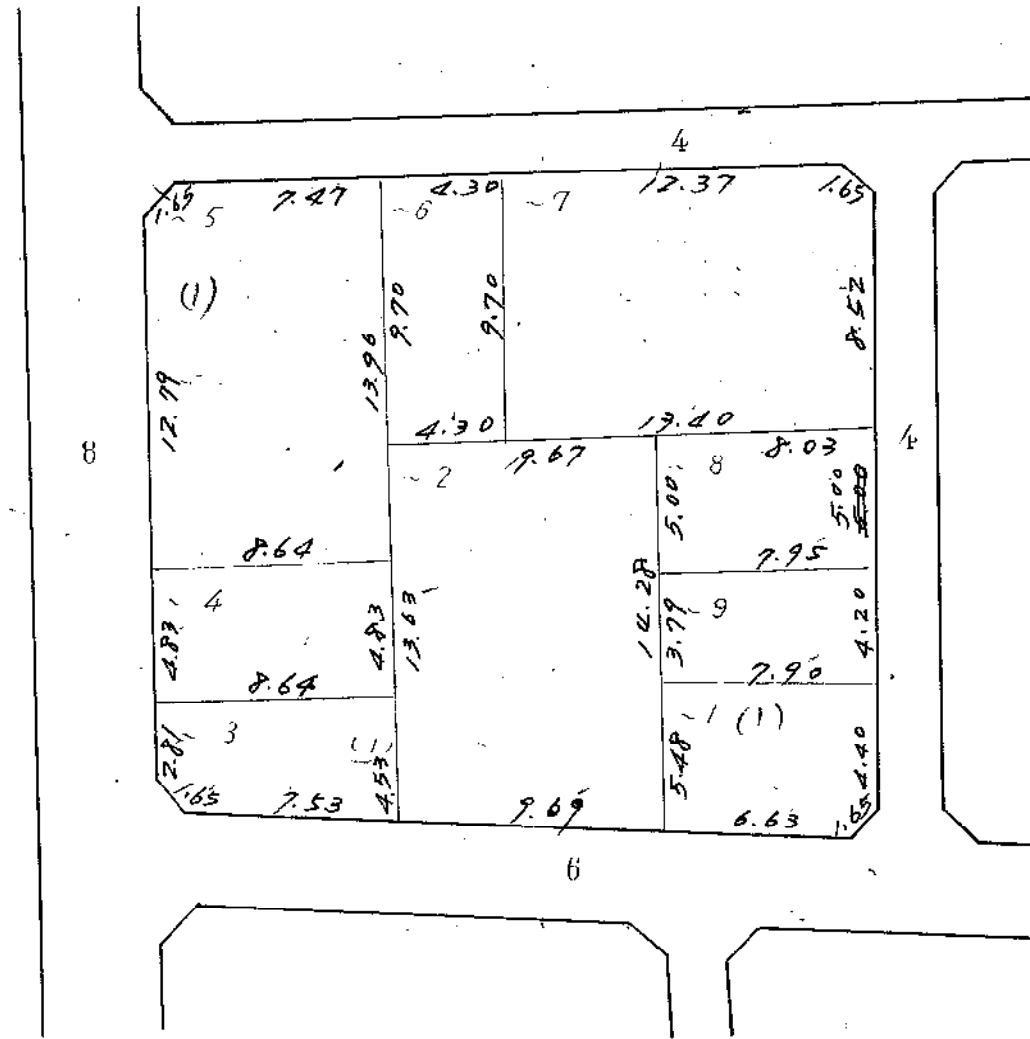
台町25番換地図

縮尺 1:500

1間 ≒ 1.81m



177

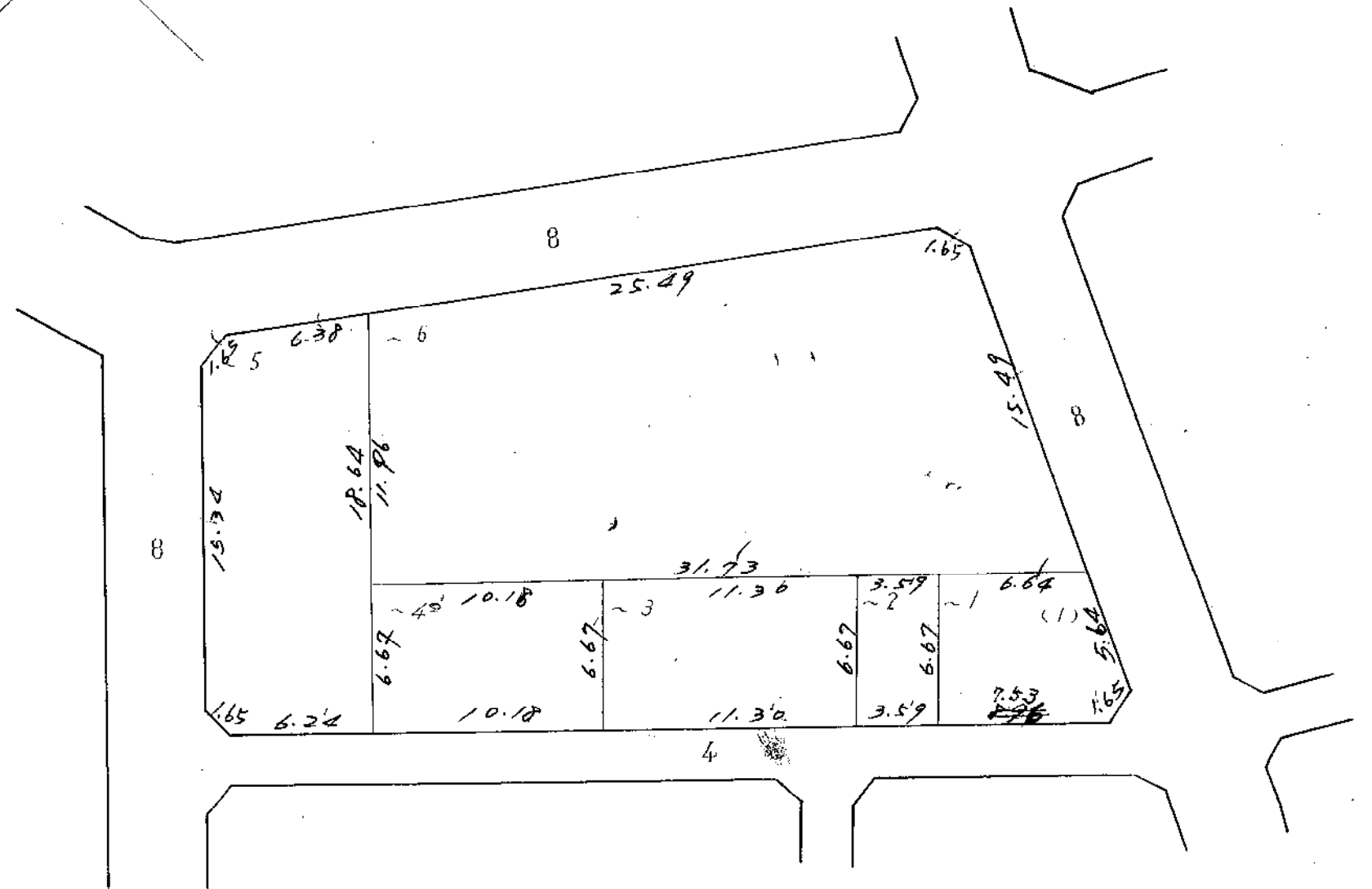
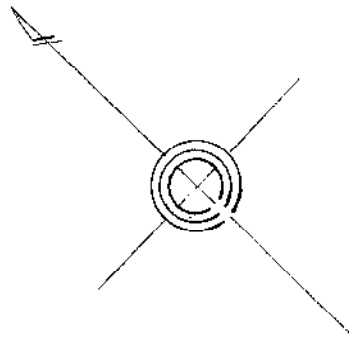


この図面は土地区画整理事業の換地処分の公告が行われた当時のものであり、記載されている町名、地番、形状等について、
 現在の内容と異なることがあります。あくまで参考資料として使用してください。
 この図面の距離及び面積は、尺貫法（間、坪）で表示されております。※尺貫法の単位（長さ1間≒1.81m 面積1坪≒3.31m²）

台町26番換地図

縮尺 1:500 1間 ≒ 1.81m

178



この図面は土地区画整理事業の換地処分の公告が行われた当時のものであり、記載されている町名、地番、形状等について、
 現在の内容と異なることがあります。あくまで参考資料として使用してください。
 この図面の距離及び面積は、尺貫法（間、坪）で表示されております。※尺貫法の単位（長さ1間≒1.81m 面積1坪≒3.31m²）