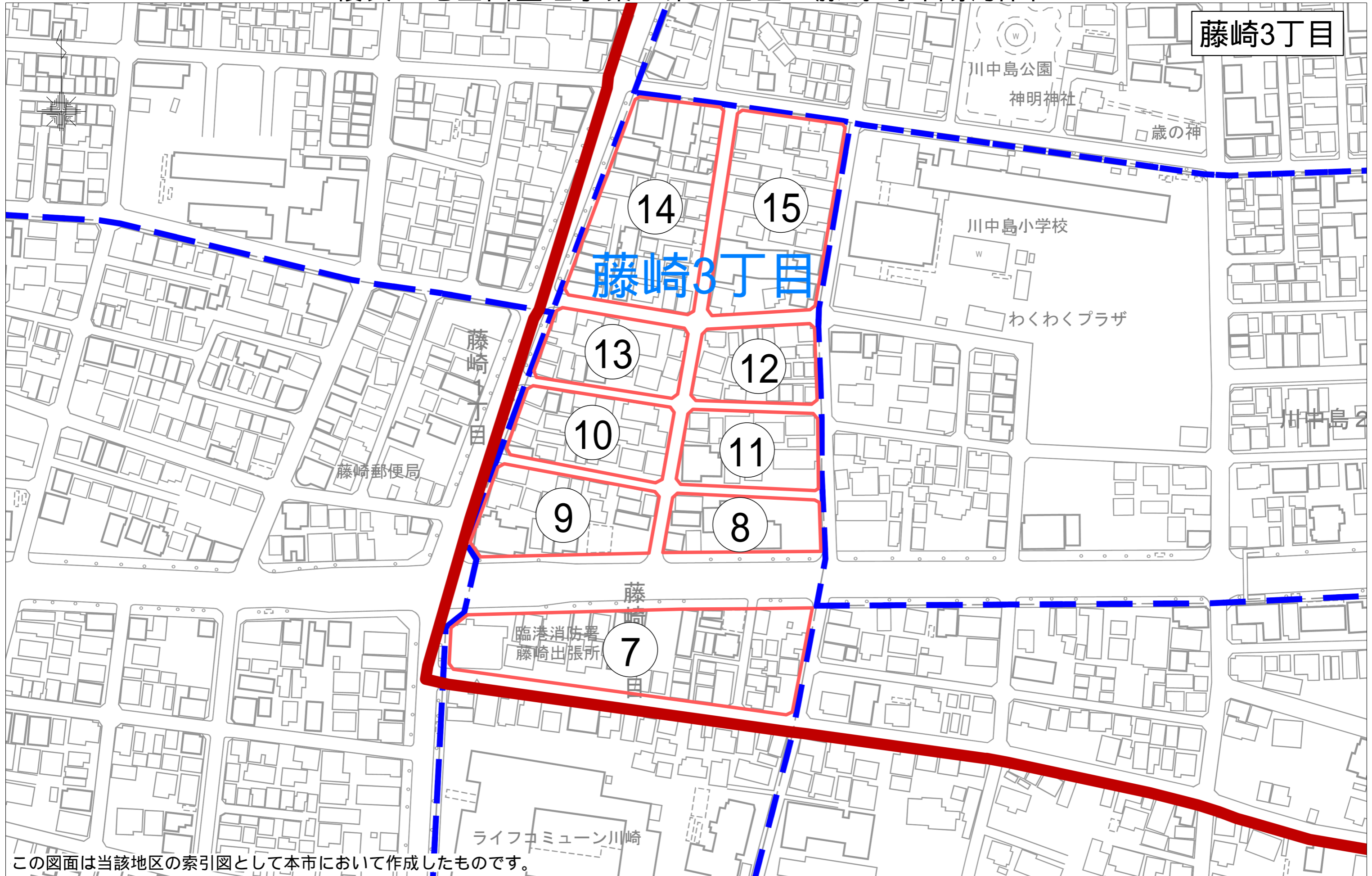


復興土地区画整理事業 第6工区 藤崎3丁目索引図



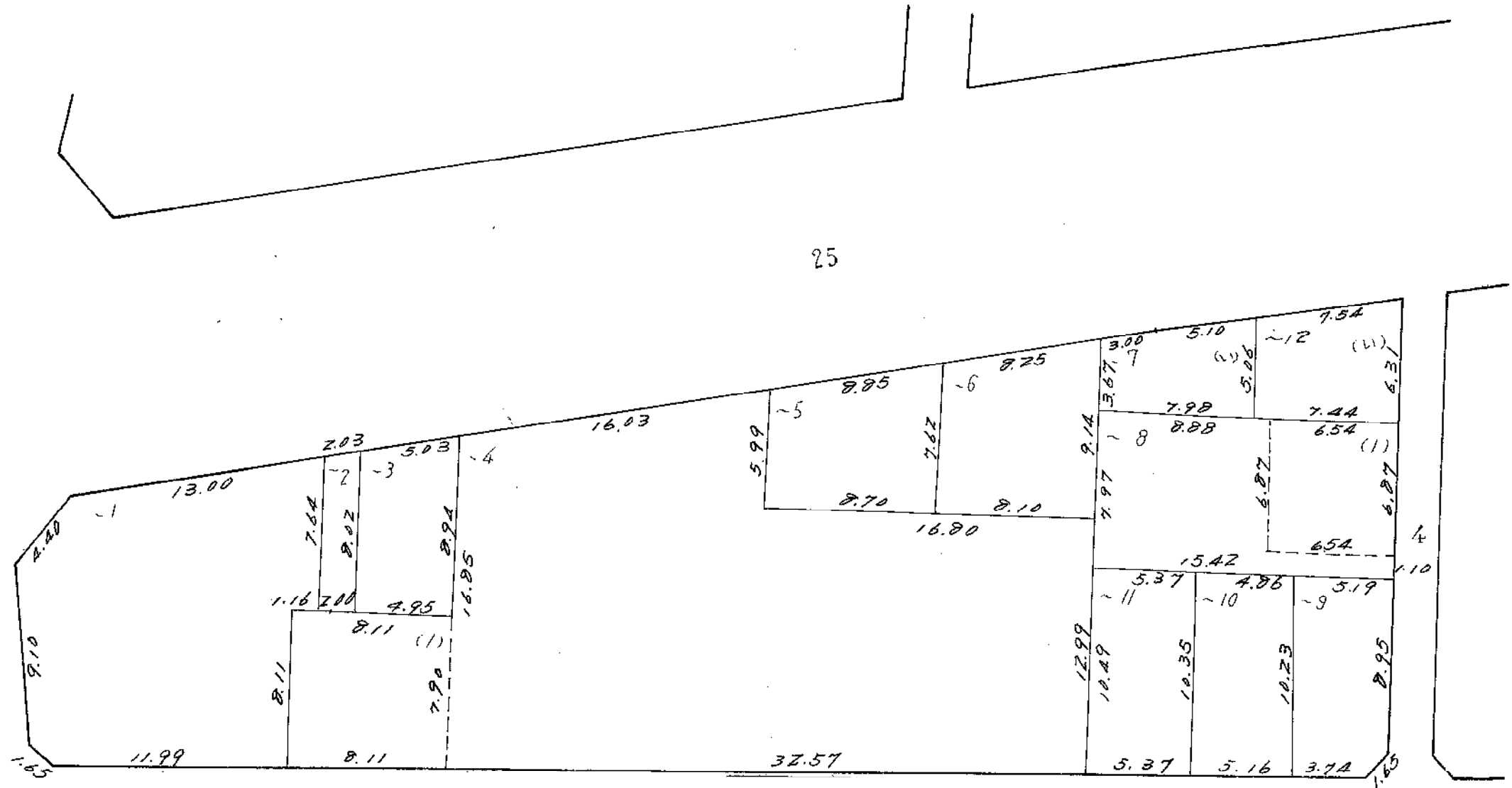
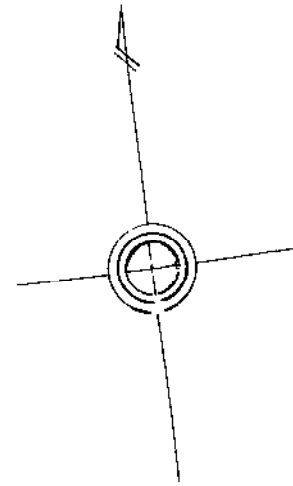
この図面は当該地区の索引図として本市において作成したものです。

藤崎3丁目157番換地図

縮尺 1:500

1間 ≒ 1.81m

3



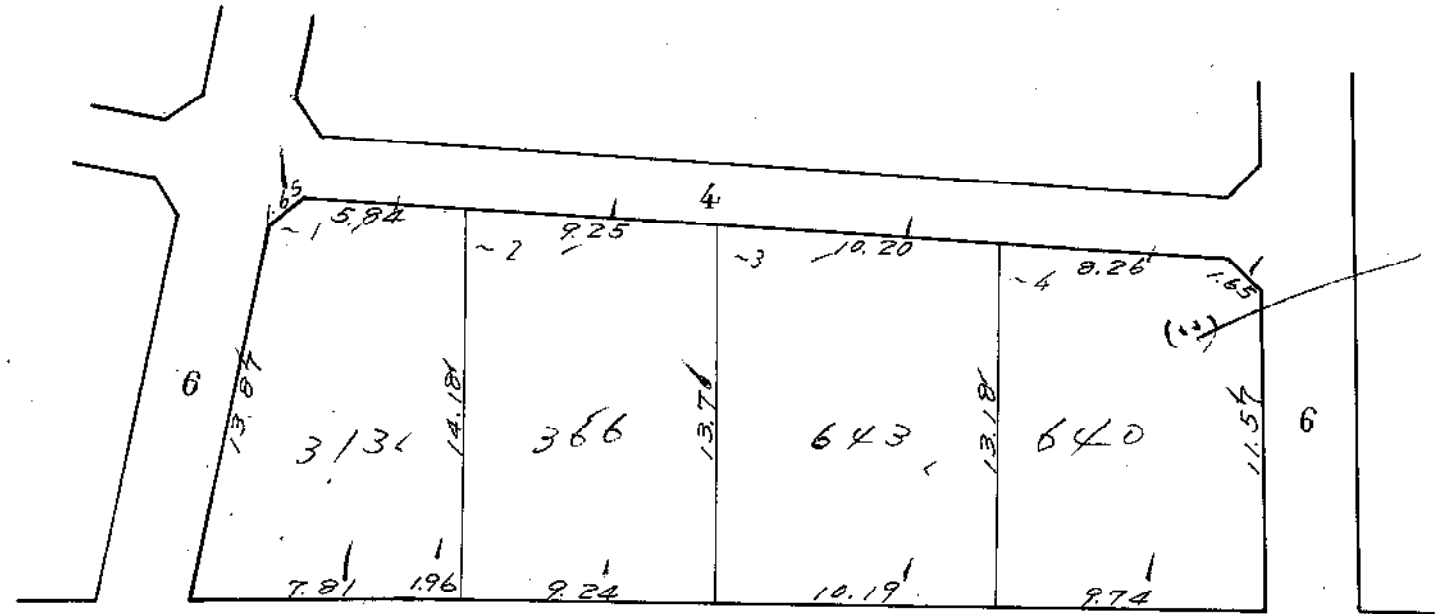
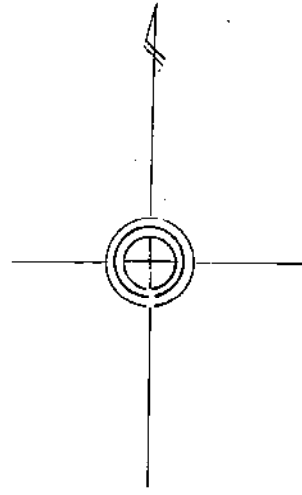
この図面は土地区画整理事業の換地処分の公告が行われた当時のものであり、記載されている町名、地番、形状等について、
 現在の内容と異なることがあります。あくまで参考資料として使用してください。
 この図面の距離及び面積は、尺貫法（間、坪）で表示されております。※尺貫法の単位（長さ1間≒1.81m 面積1坪≒3.31m²）

藤崎3丁目159番換地図

縮尺 1:500

1間 ≒ 1.81m

5



25

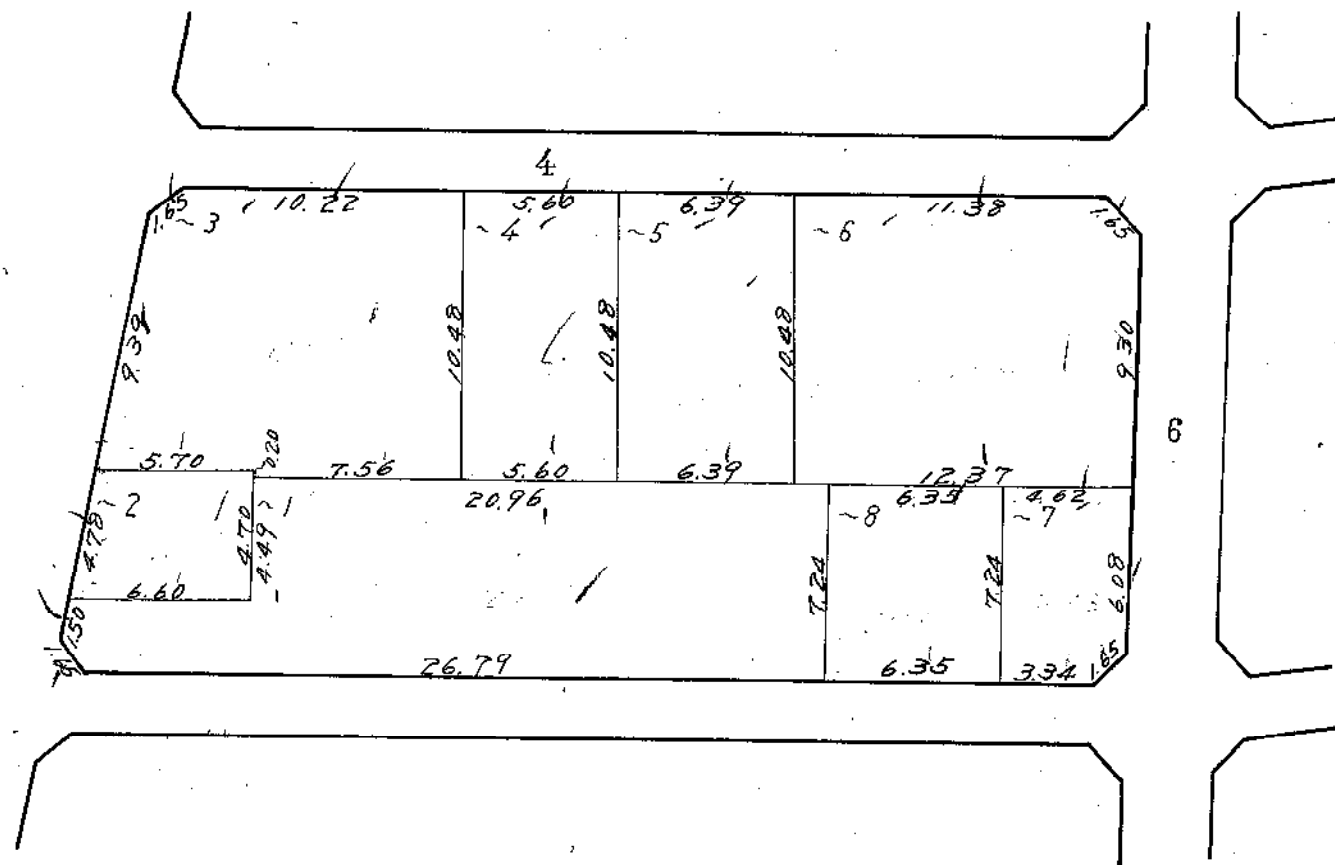
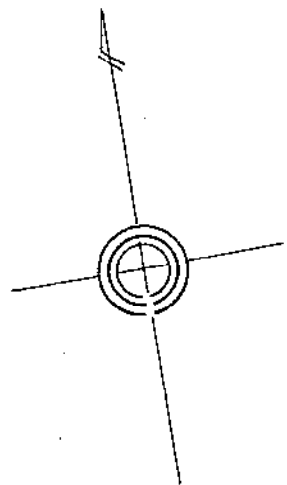
この図面は土地区画整理事業の換地処分の公告が行われた当時のものであり、記載されている町名、地番、形状等について、
 現在の内容と異なることがあります。あくまで参考資料として使用してください。
 この図面の距離及び面積は、尺貫法（間、坪）で表示されております。※尺貫法の単位（長さ1間≒1.81m 面積1坪≒3.31m²）

藤崎3丁目¹⁰番換地図

縮尺 1:500

1間 ≒ 1.81m

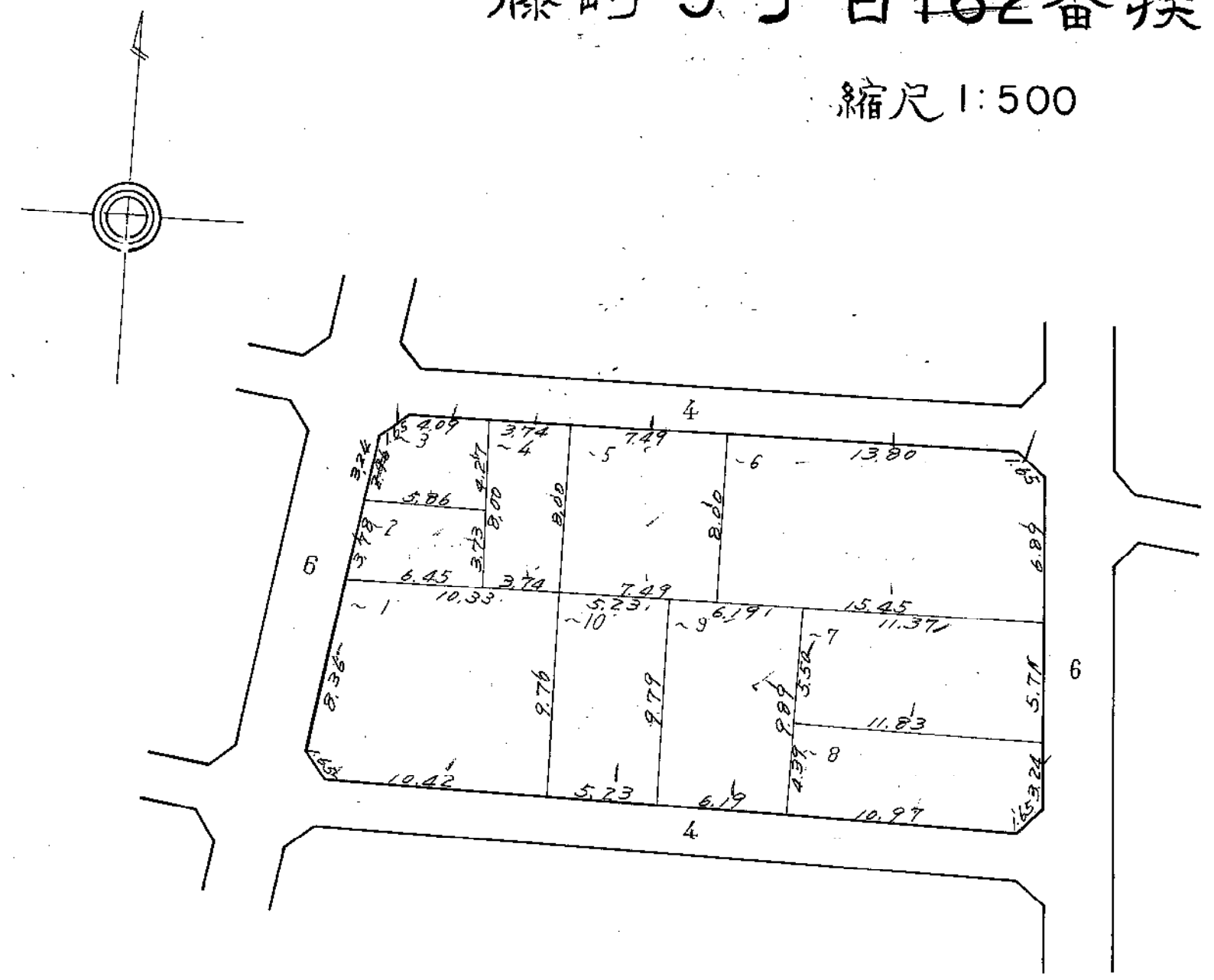
7



この図面は土地区画整理事業の換地処分の公告が行われた当時のものであり、記載されている町名、地番、形状等について、現在の内容と異なることがあります。あくまで参考資料として使用してください。
 この図面の距離及び面積は、尺貫法（間、坪）で表示されております。※尺貫法の単位（長さ1間≒1.81m 面積1坪≒3.31m²）

藤崎3丁目~~162~~番換地図

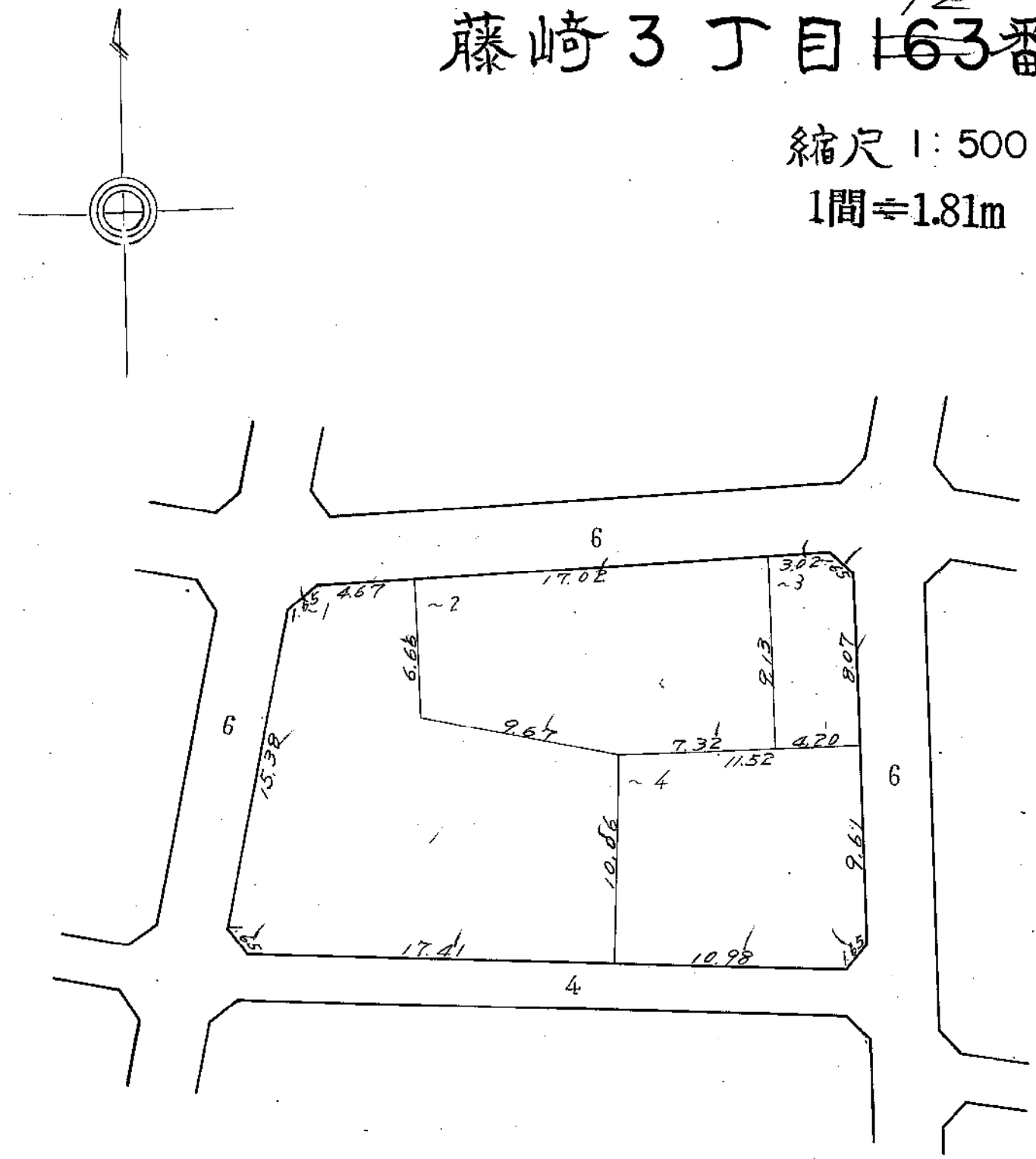
縮尺 1:500



この図面は土地区画整理事業の換地処分の公告が行われた当時のものであり、記載されている町名、地番、形状等について、
 現在の内容と異なることがあります。あくまで参考資料として使用してください。
 この図面の距離及び面積は、尺貫法（間、坪）で表示されております。※尺貫法の単位（長さ1間≒1.81m 面積1坪≒3.31m²）

藤崎3丁目¹²番換地図

縮尺 1:500
1間 ≒ 1.81m



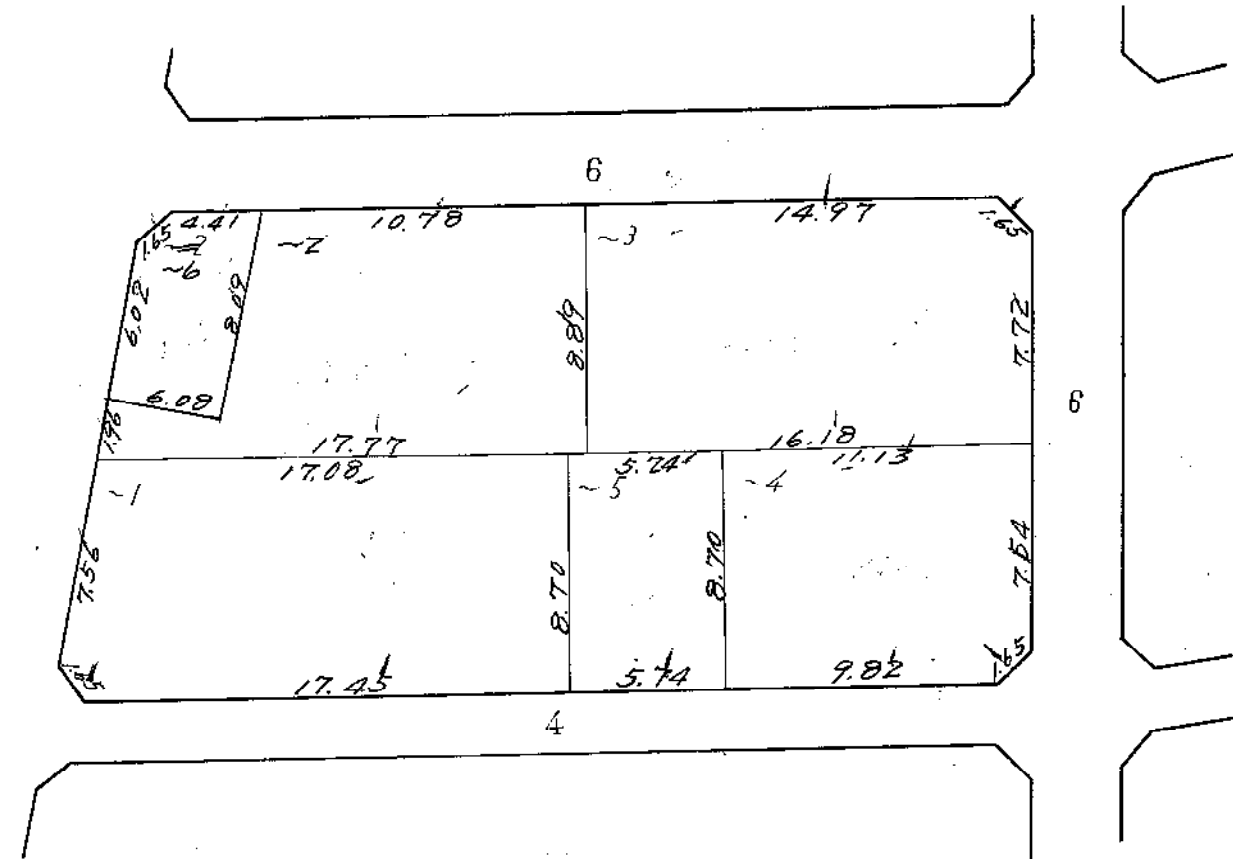
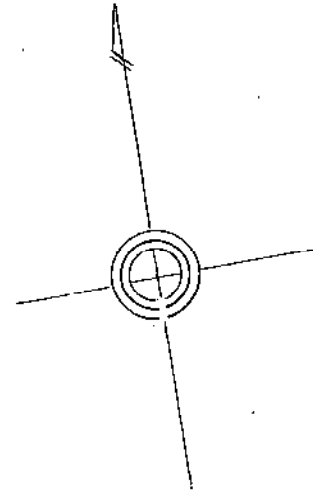
この図面は土地区画整理事業の換地処分の公告が行われた当時のものであり、記載されている町名、地番、形状等について、
 現在の内容と異なることがあります。あくまで参考資料として使用してください。
 この図面の距離及び面積は、尺貫法（間、坪）で表示されております。※尺貫法の単位（長さ1間≒1.81m 面積1坪≒3.31m²）

藤崎 3 丁目 ¹³ 番換地図

縮尺 1:500

1間 ≒ 1.81m

10



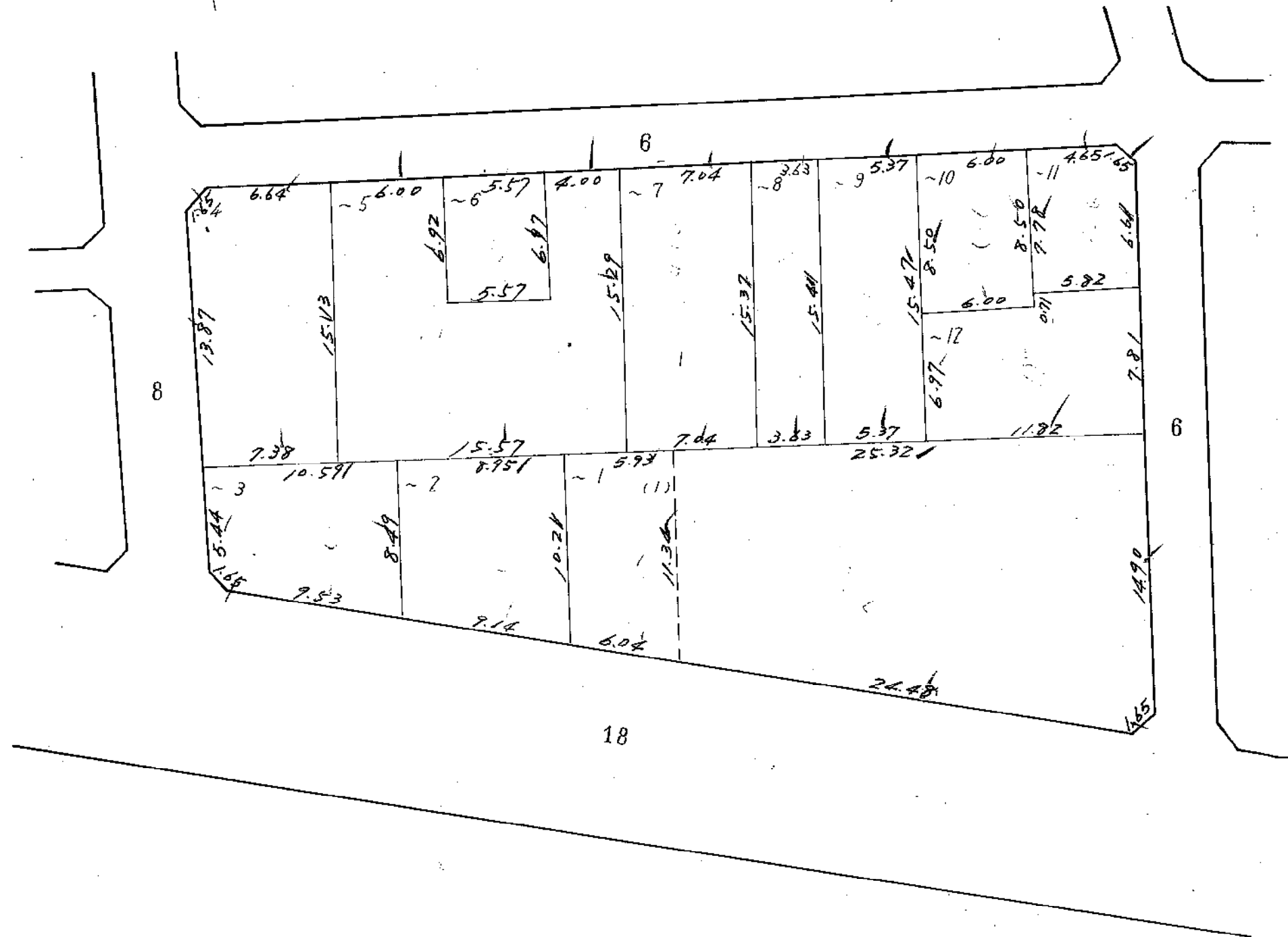
この図面は土地区画整理事業の換地処分の公告が行われた当時のものであり、記載されている町名、地番、形状等について、
現在の内容と異なることがあります。あくまで参考資料として使用してください。
この図面の距離及び面積は、尺貫法（間、坪）で表示されております。※尺貫法の単位（長さ1間≒1.81m 面積1坪≒3.31m²）

藤崎3丁目¹⁴番換地図

縮尺 1:500

1間 ≒ 1.81m

11

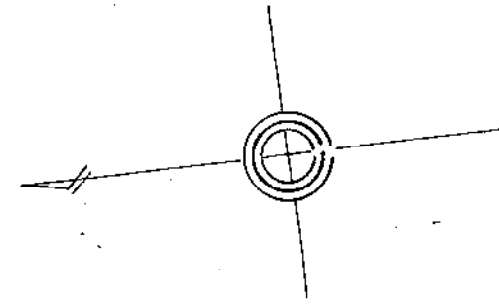


この図面は土地区画整理事業の換地処分の公告が行われた当時のものであり、記載されている町名、地番、形状等について、
 現在の内容と異なることがあります。あくまで参考資料として使用してください。
 この図面の距離及び面積は、尺貫法（間、坪）で表示されております。※尺貫法の単位（長さ1間≒1.81m 面積1坪≒3.31m²）

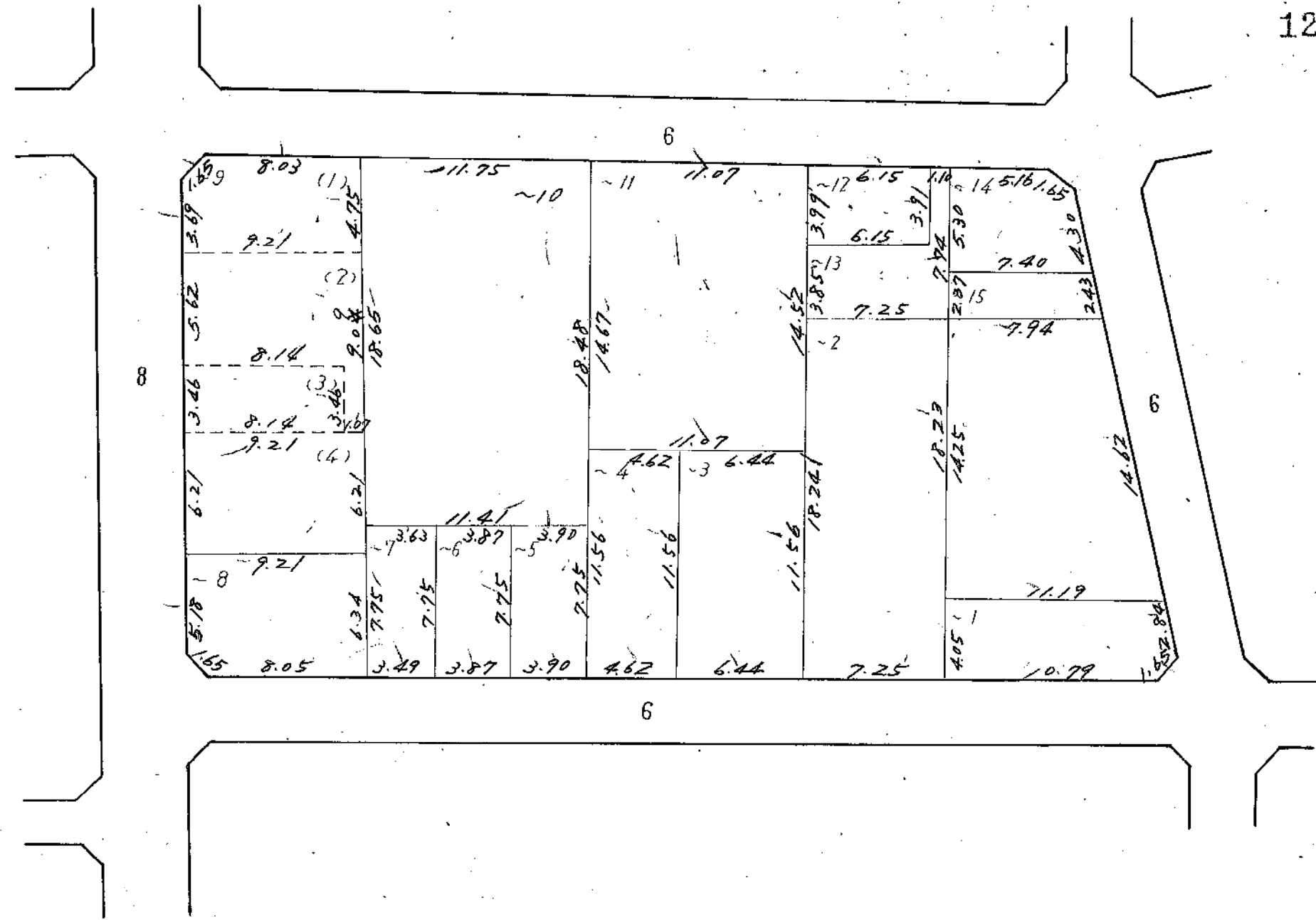
藤崎3丁目¹⁵番換地図

縮尺 1:500

1間 ≒ 1.81m



12



この図面は土地区画整理事業の換地処分の公告が行われた当時のものであり、記載されている町名、地番、形状等について、
 現在の内容と異なることがあります。あくまで参考資料として使用してください。
 この図面の距離及び面積は、尺貫法（間、坪）で表示されております。※尺貫法の単位（長さ1間≒1.81m 面積1坪≒3.31m²）