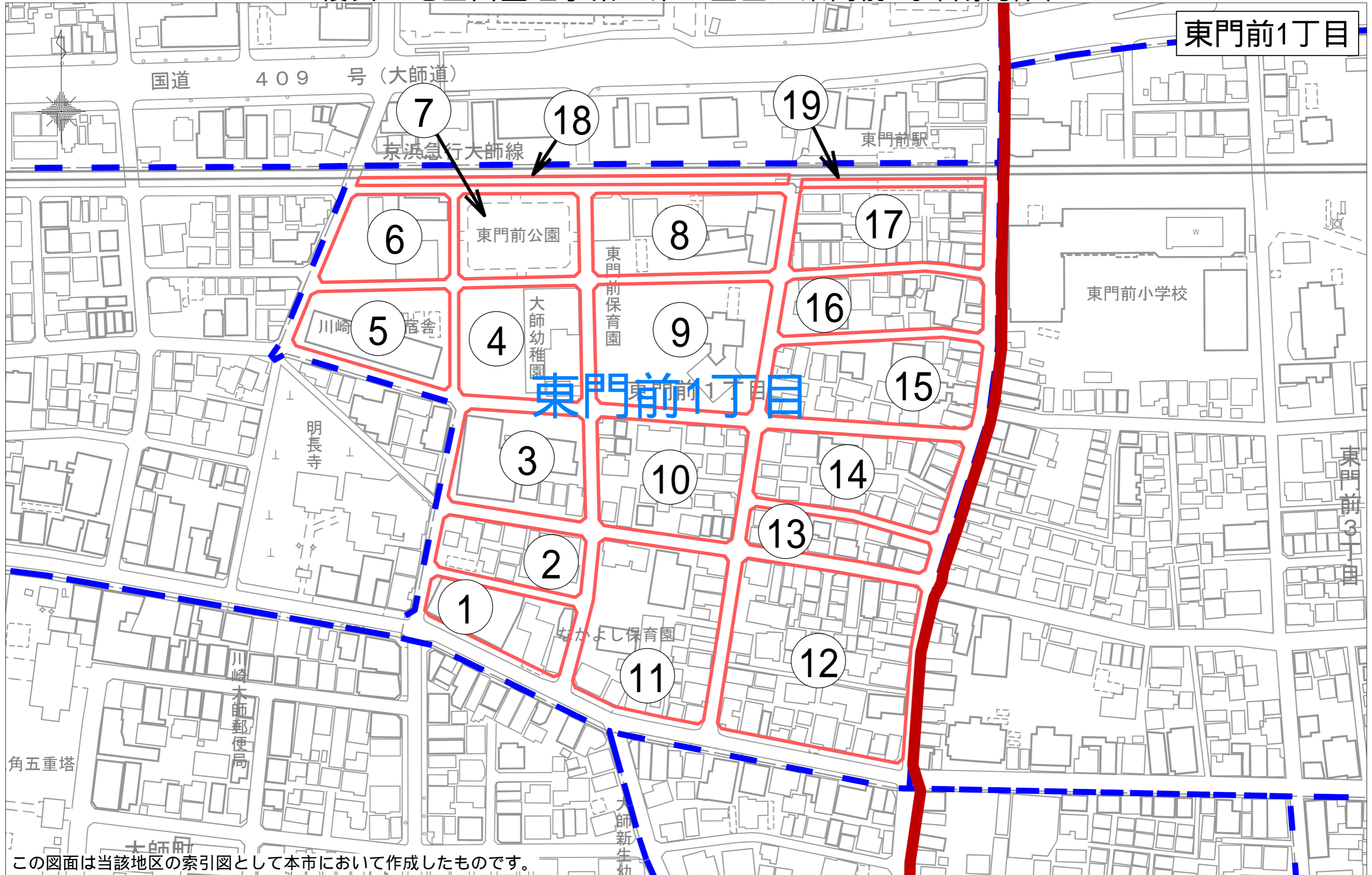


復興土地区画整理事業 第6工区 東門前1丁目索引図



東門前1丁目

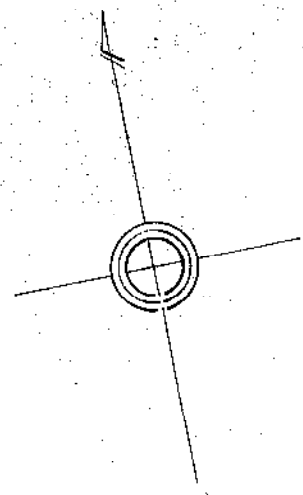
この図面は当該地区の索引図として本市において作成したものです。

「川崎市の承認を得て同市発行の都市計画基本図を複製したものです。承認番号（川崎市指令ま計第98号）」

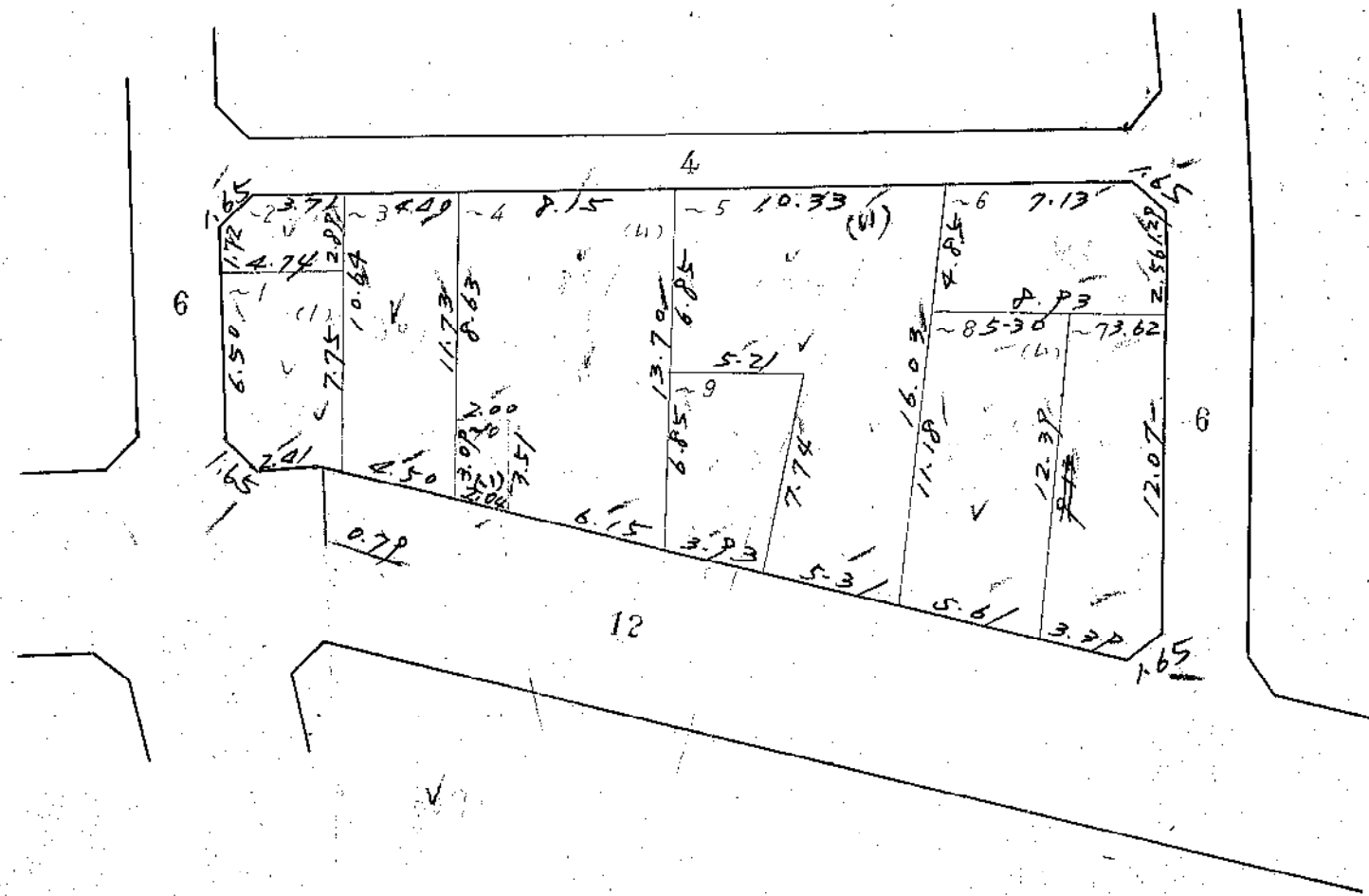
東門前 1 丁目 1 番換地図

縮尺 1:500

1間 ≒ 1.81m



32

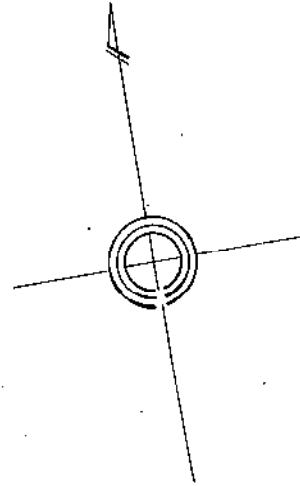


この図面は土地区画整理事業の換地処分の公告が行われた当時のものであり、記載されている町名、地番、形状等について、現在の内容と異なることがあります。あくまで参考資料として使用してください。
この図面の距離及び面積は、尺貫法（間、坪）で表示されております。※尺貫法の単位（長さ1間≒1.81m 面積1坪≒3.31m²）

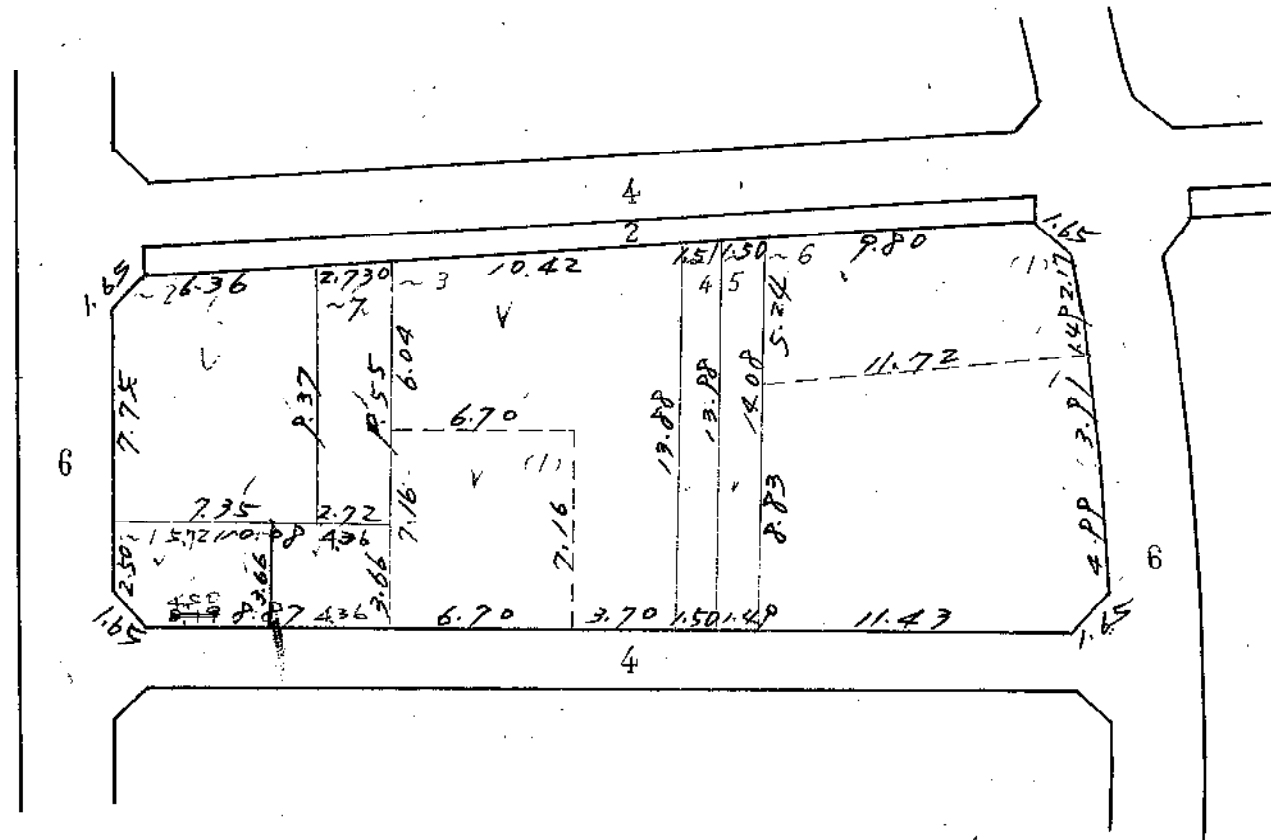
東門前1丁目2番換地図

縮尺 1:500

1間 ≒ 1.81m



33

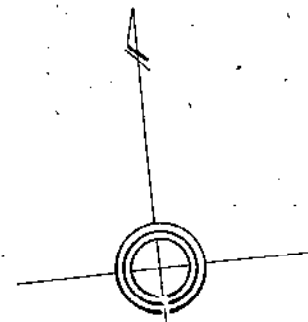


この図面は土地区画整理事業の換地処分の公告が行われた当時のものであり、記載されている町名、地番、形状等について、現在の内容と異なることがあります。あくまで参考資料として使用してください。
この図面の距離及び面積は、尺貫法（間、坪）で表示されております。※尺貫法の単位（長さ1間≒1.81m 面積1坪≒3.31m²）

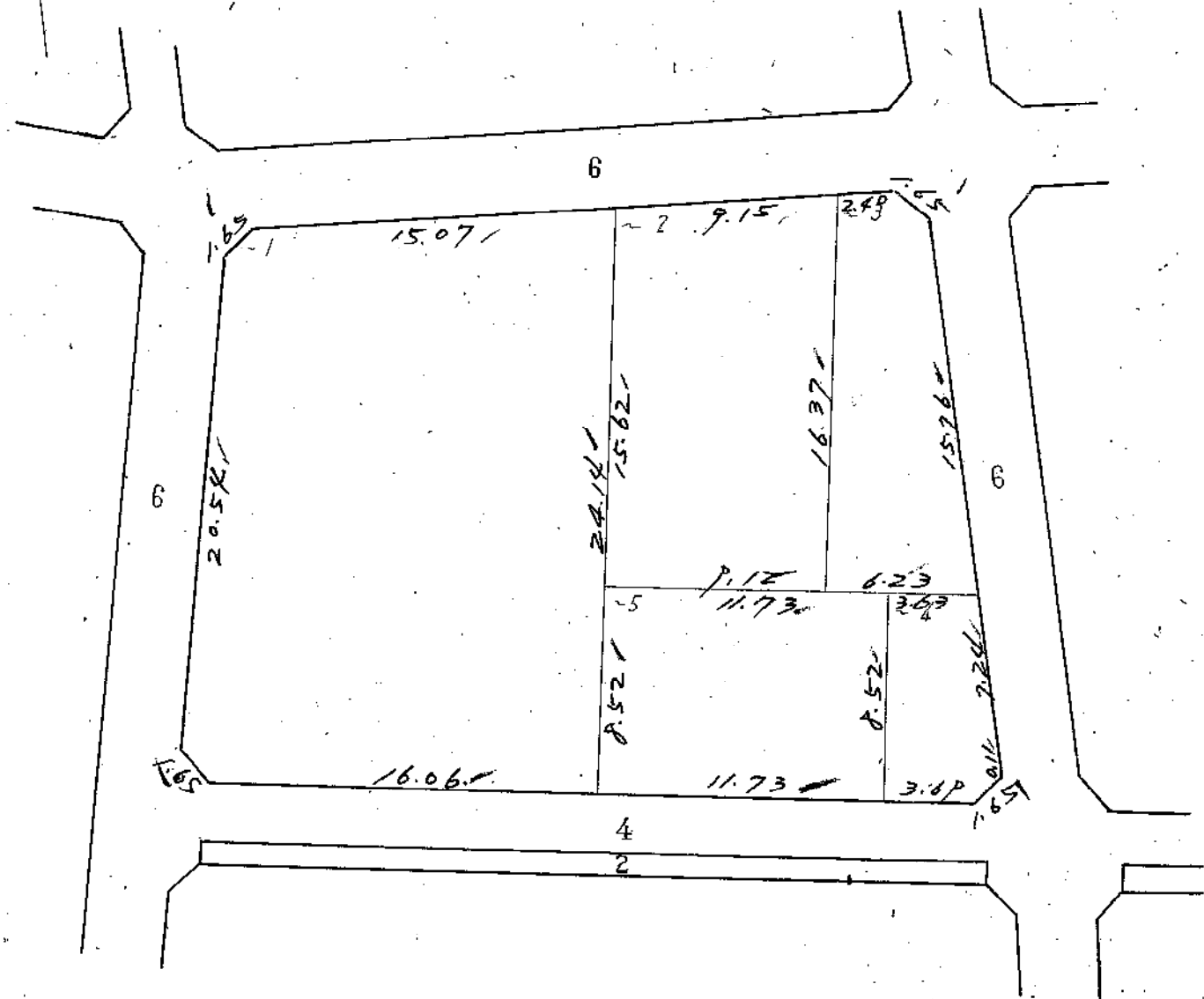
東門前1丁目3番換地図

縮尺 1:500

1間 = 1.81m



34

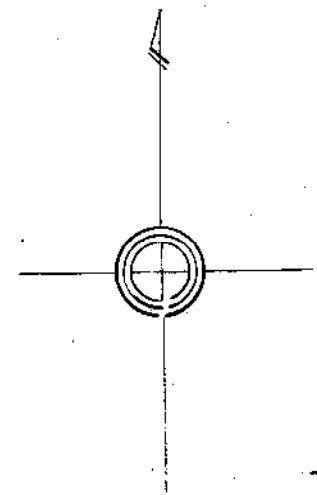


この図面は土地区画整理事業の換地処分の公告が行われた当時のものであり、記載されている町名、地番、形状等について、現在の内容と異なることがあります。あくまで参考資料として使用してください。
 この図面の距離及び面積は、尺貫法（間、坪）で表示されております。※尺貫法の単位（長さ1間=1.81m 面積1坪=3.31m²）

東門前1丁目4番換地図

縮尺1:500

1間≒1.81m



35



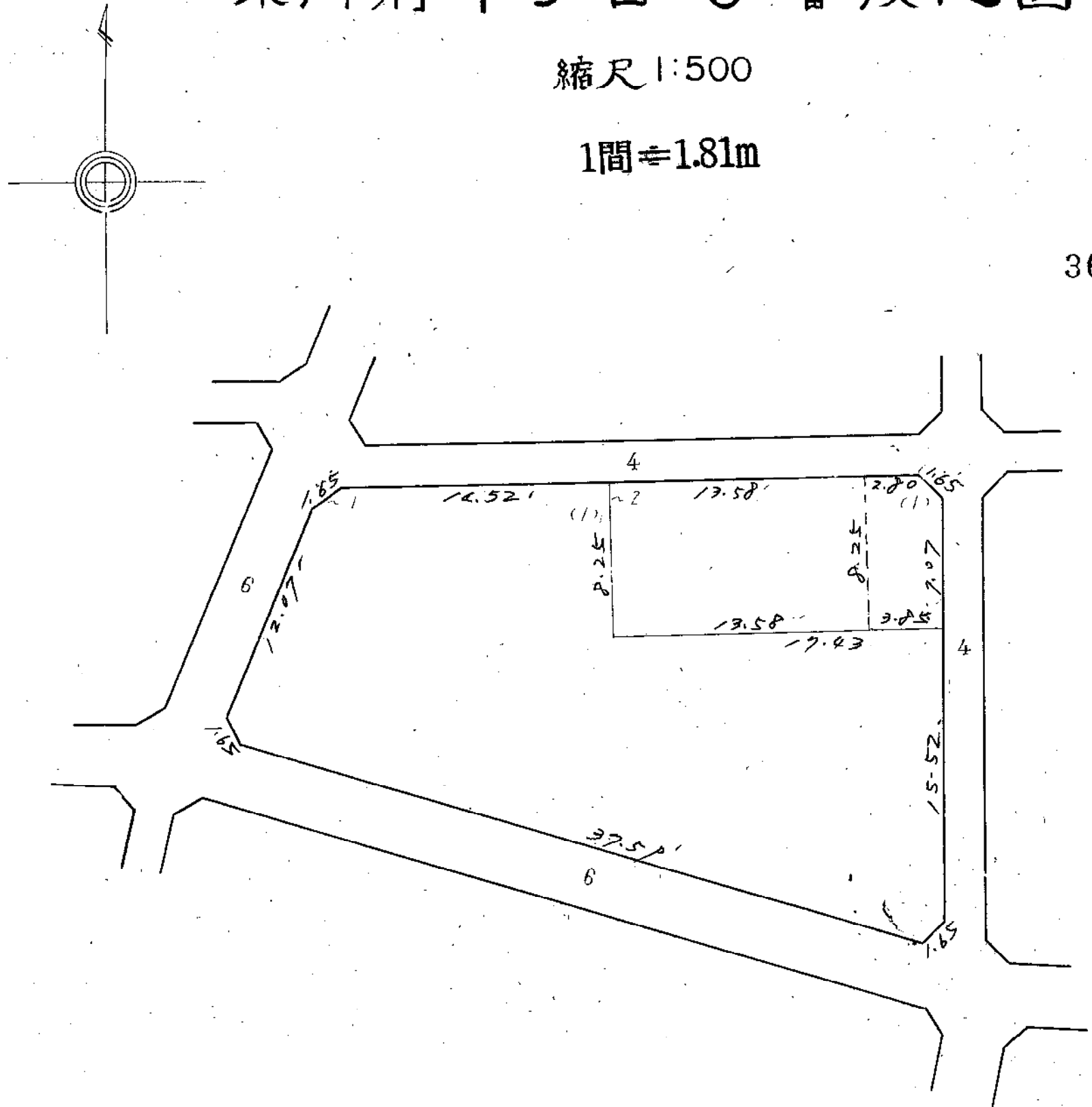
この図面は土地区画整理事業の換地処分の公告が行われた当時のものであり、記載されている町名、地番、形状等について、現在の内容と異なることがあります。あくまで参考資料として使用してください。
この図面の距離及び面積は、尺貫法（間、坪）で表示されております。※尺貫法の単位（長さ1間≒1.81m 面積1坪≒3.31m²）

東門前1丁目5番換地図

縮尺 1:500

1間 ≒ 1.81m

36

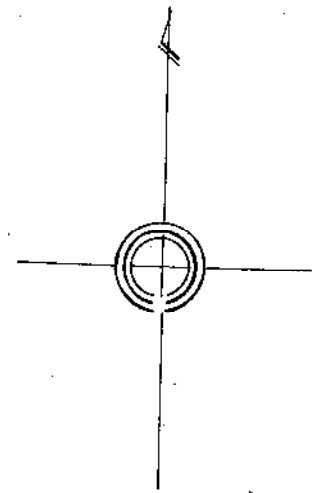


この図面は土地区画整理事業の換地処分の公告が行われた当時のものであり、記載されている町名、地番、形状等について、現在の内容と異なることがあります。あくまで参考資料として使用してください。
この図面の距離及び面積は、尺貫法（間、坪）で表示されております。※尺貫法の単位（長さ1間≒1.81m 面積1坪≒3.31m²）

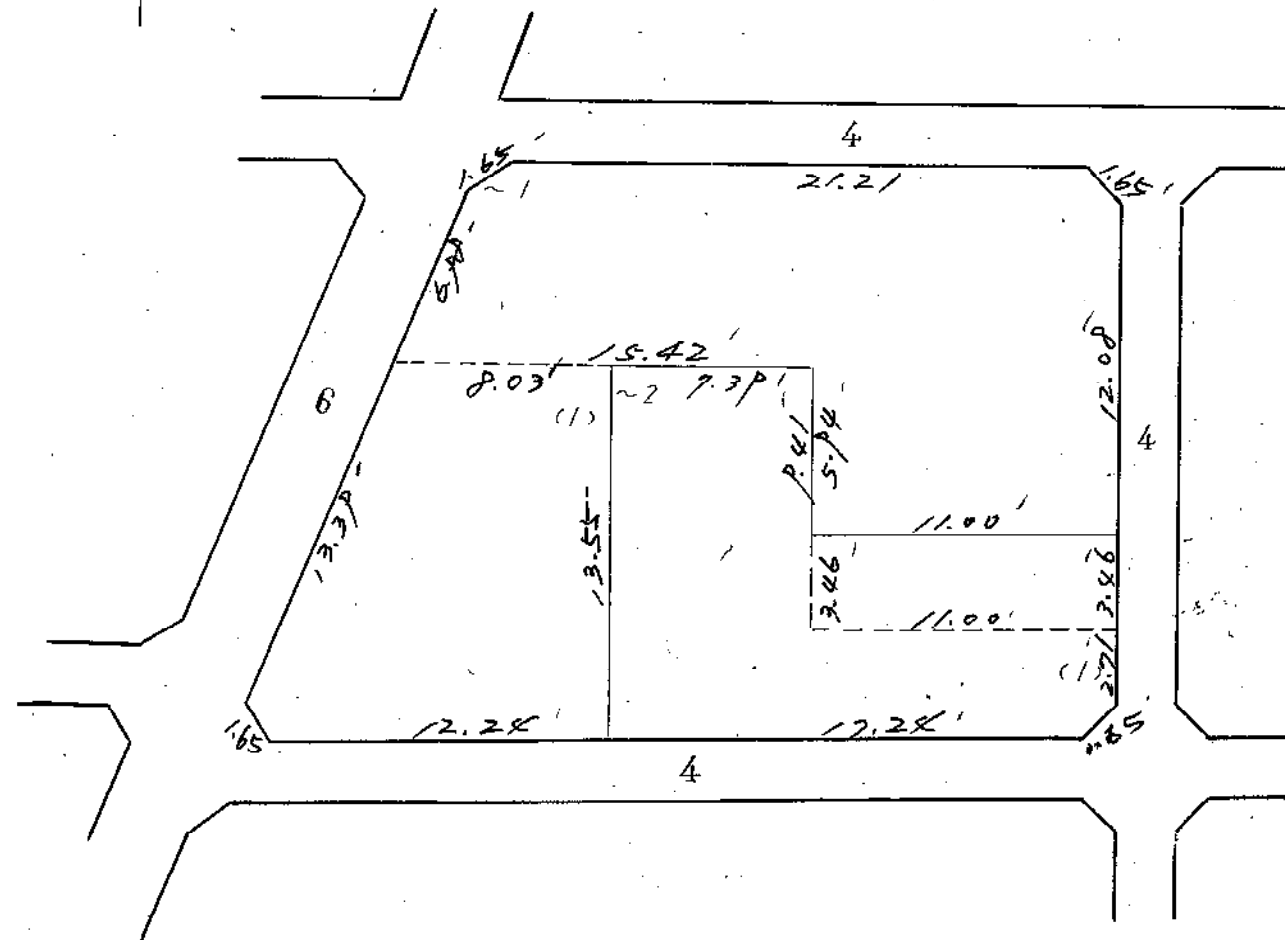
東門前1丁目6番換地図

縮尺 1:500

1間 ≒ 1.81m



37



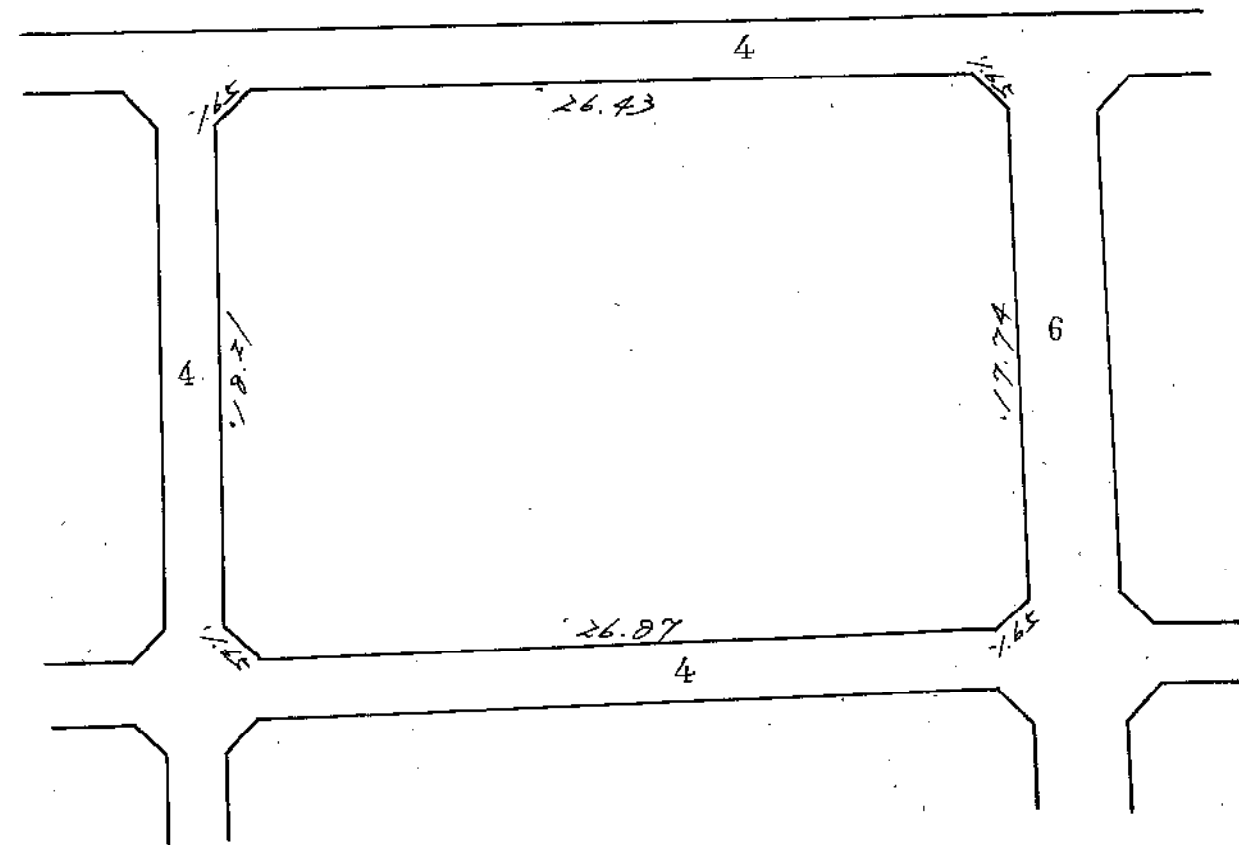
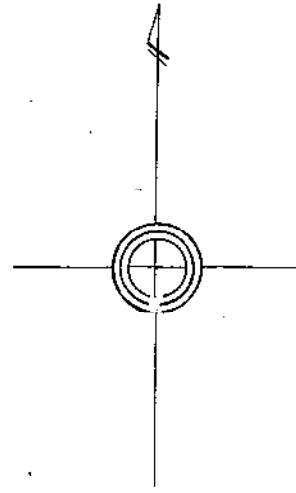
この図面は土地区画整理事業の換地処分の公告が行われた当時のものであり、記載されている町名、地番、形状等について、現在の内容と異なることがあります。あくまで参考資料として使用してください。
この図面の距離及び面積は、尺貫法（間、坪）で表示されております。※尺貫法の単位（長さ1間≒1.81m 面積1坪≒3.31m²）

東門前1丁目7番換地図

縮尺 1:500

1間 ≒ 1.81m

38



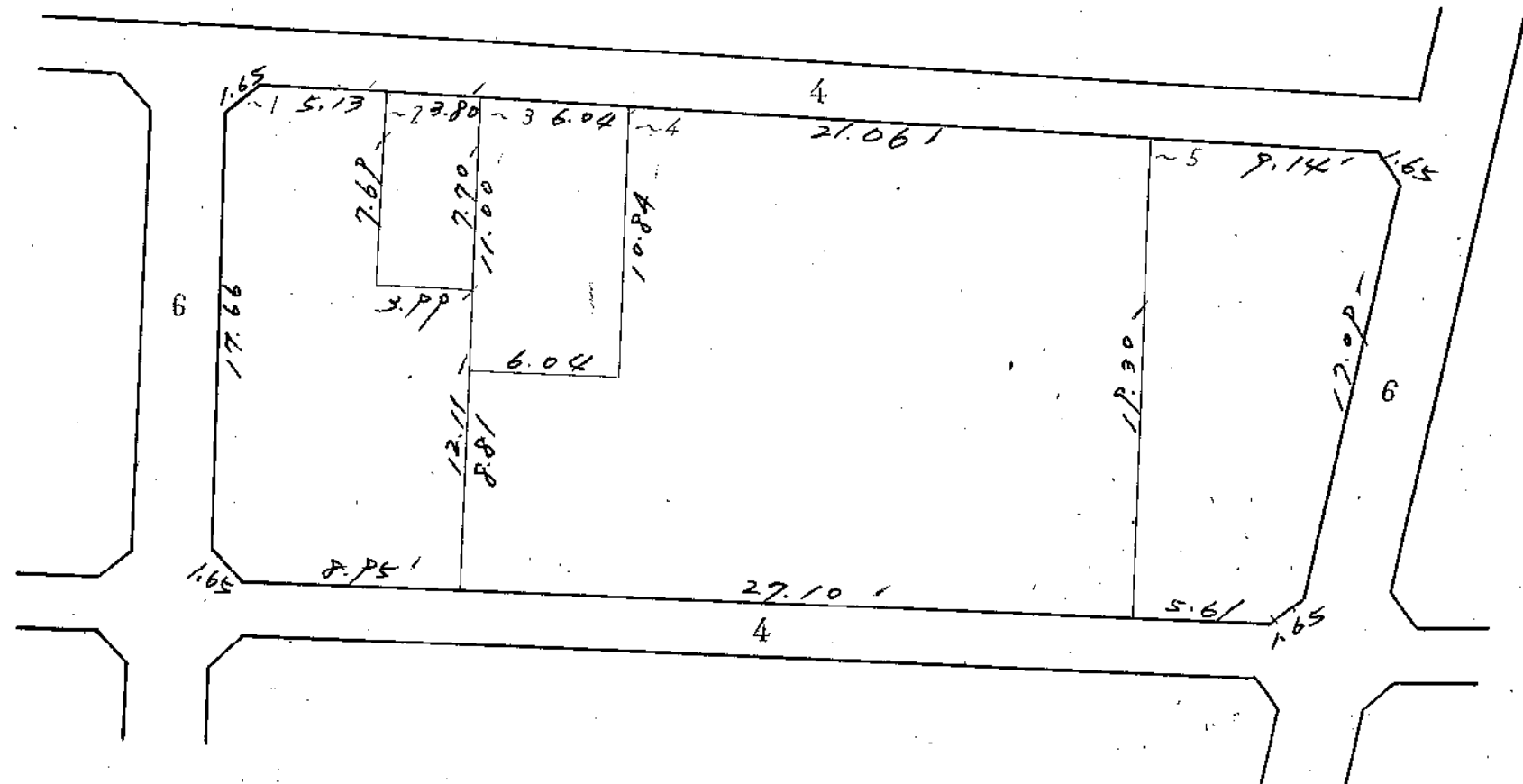
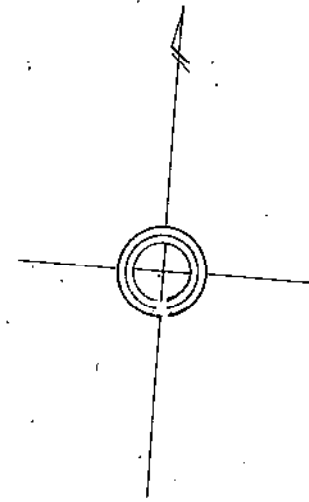
この図面は土地区画整理事業の換地処分の公告が行われた当時のものであり、記載されている町名、地番、形状等について、
現在の内容と異なることがあります。あくまで参考資料として使用してください。
この図面の距離及び面積は、尺貫法（間、坪）で表示されております。※尺貫法の単位（長さ1間≒1.81m 面積1坪≒3.31m²）

東門前1丁目8番換地図

縮尺 1:500

1間 ≒ 1.81m

39



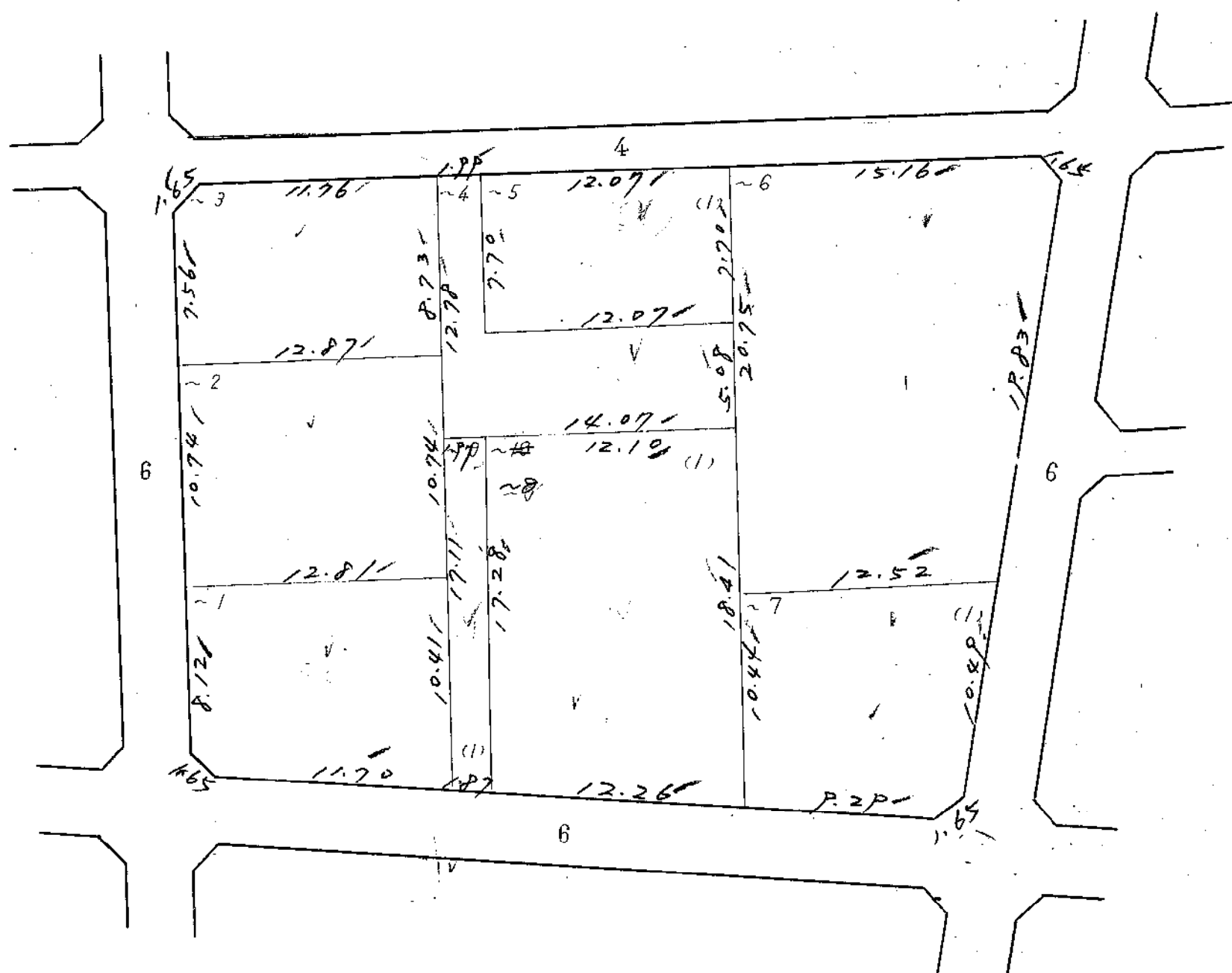
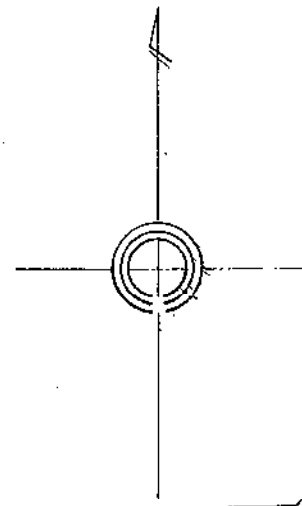
この図面は土地区画整理事業の換地処分の公告が行われた当時のものであり、記載されている町名、地番、形状等について、現在の内容と異なることがあります。あくまで参考資料として使用してください。
この図面の距離及び面積は、尺貫法（間、坪）で表示されております。※尺貫法の単位（長さ1間≒1.81m 面積1坪≒3.31m²）

東門前1丁目9番換地図

縮尺 1:500

1間 ≒ 1.81m

40

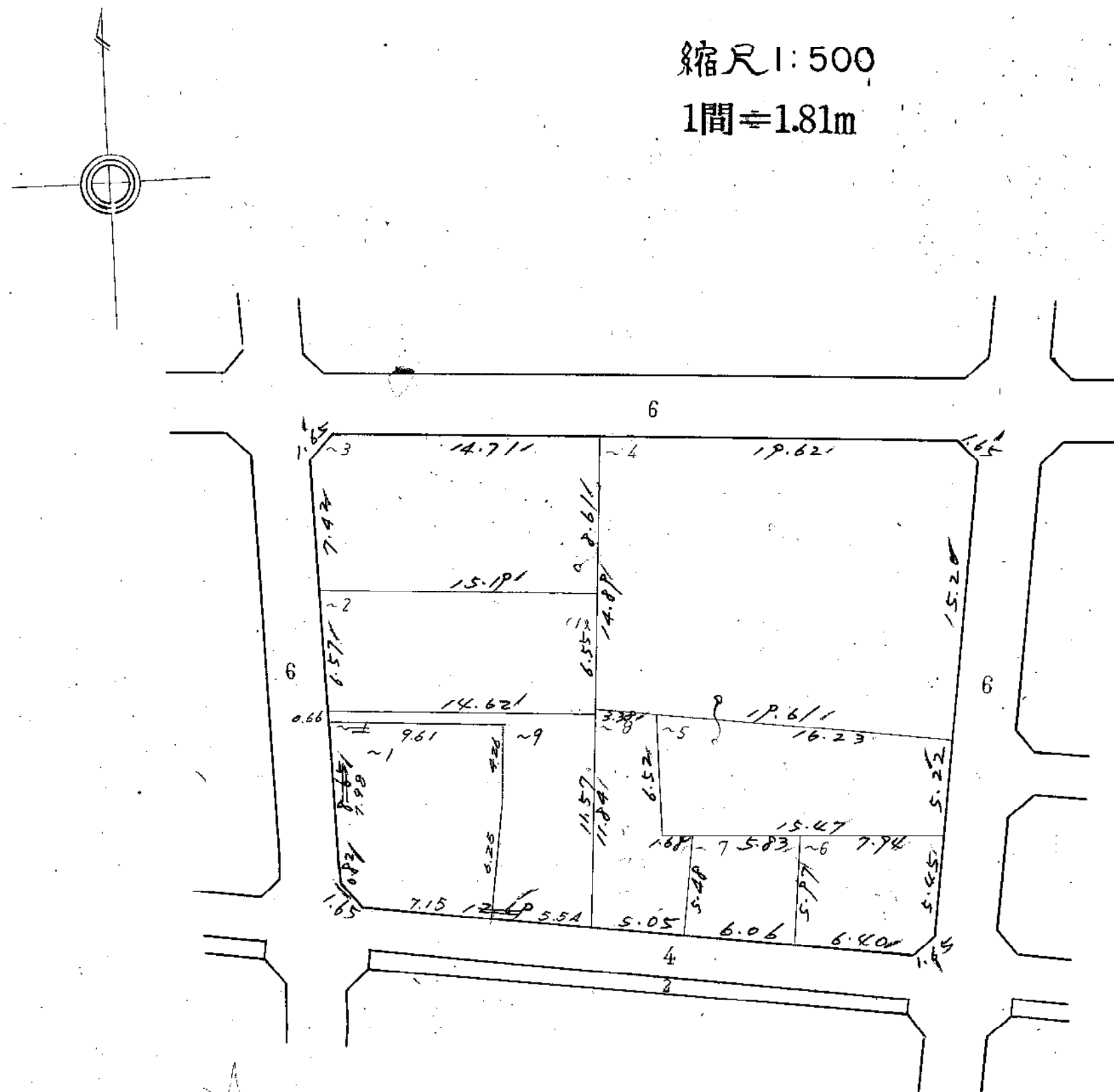


この図面は土地区画整理事業の換地処分の公告が行われた当時のものであり、記載されている町名、地番、形状等について、現在の内容と異なることがあります。あくまで参考資料として使用してください。
 この図面の距離及び面積は、尺貫法（間、坪）で表示されております。※尺貫法の単位（長さ1間≒1.81m 面積1坪≒3.31m²）

東門前 1 丁目 10 番換地図

縮尺 1:500

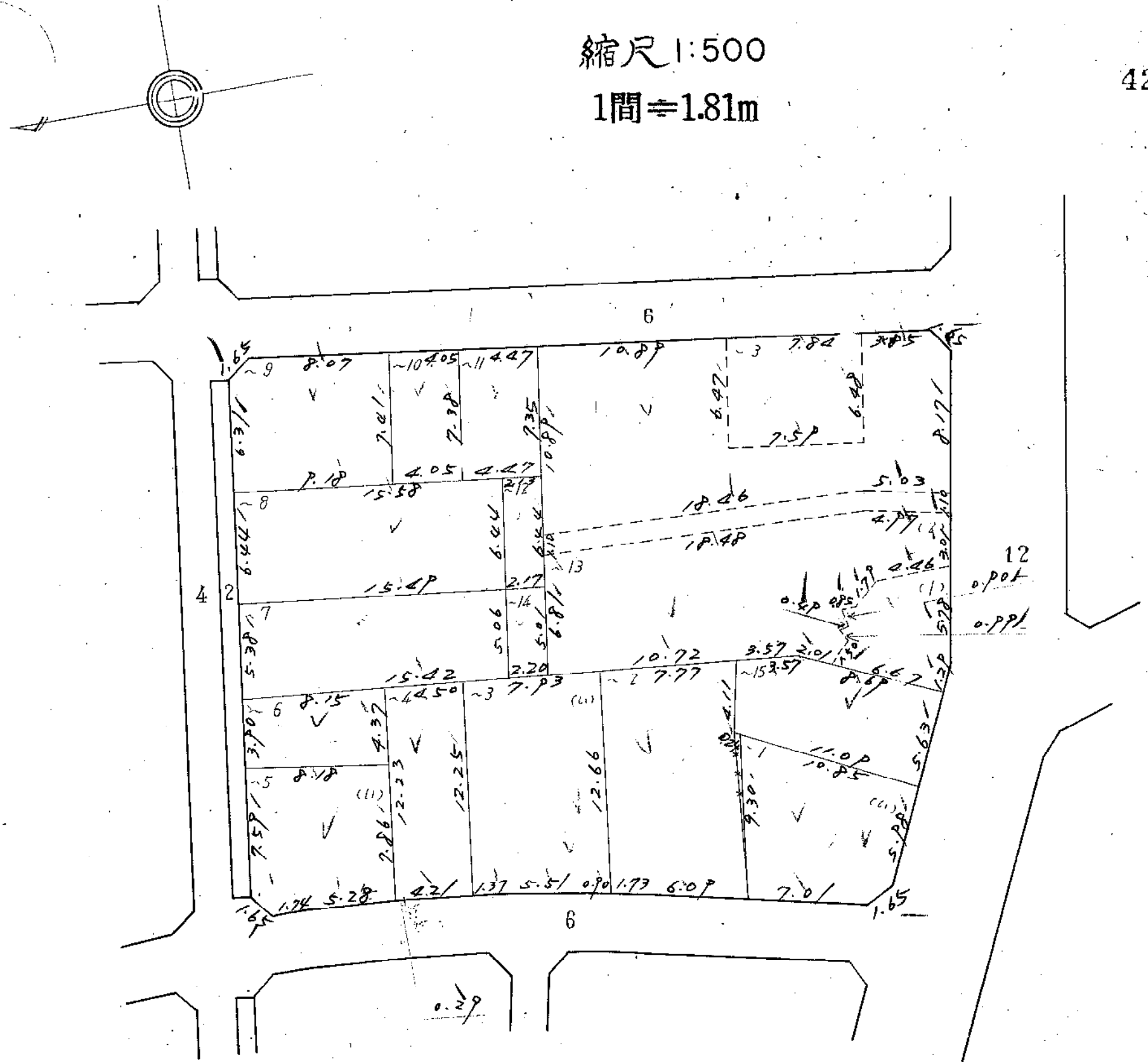
1間 = 1.81m



この図面は土地区画整理事業の換地処分の公告が行われた当時のものであり、記載されている町名、地番、形状等について、現在の内容と異なることがあります。あくまで参考資料として使用してください。
 この図面の距離及び面積は、尺貫法（間、坪）で表示されております。※尺貫法の単位（長さ1間=1.81m 面積1坪=3.31m²）

東門前1丁目11番換地図

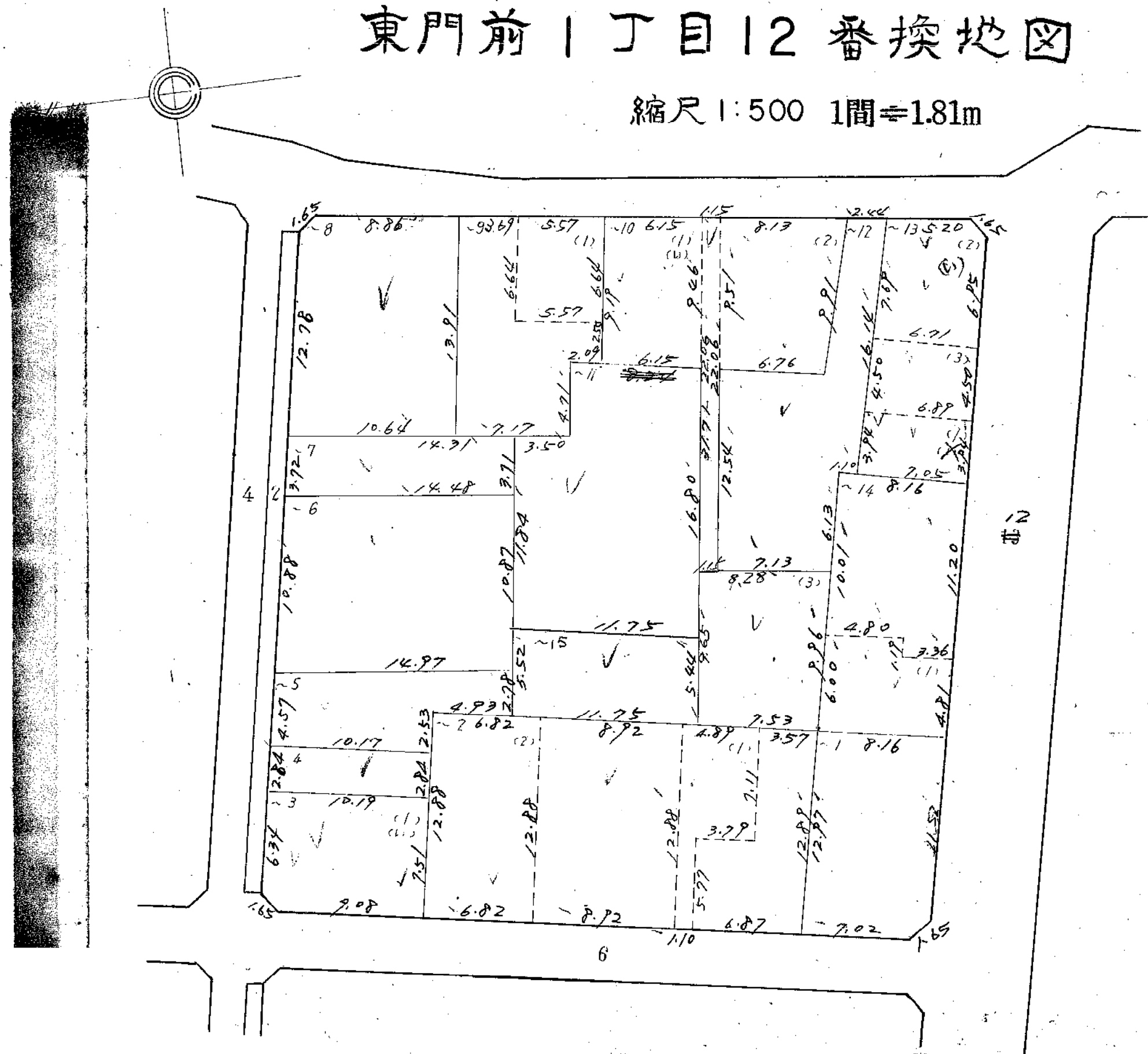
縮尺 1:500
1間 ≒ 1.81m



この図面は土地区画整理事業の換地処分の公告が行われた当時のものであり、記載されている町名、地番、形状等について、現在の内容と異なることがあります。あくまで参考資料として使用してください。
この図面の距離及び面積は、尺貫法（間、坪）で表示されております。※尺貫法の単位（長さ1間≒1.81m 面積1坪≒3.31m²）

東門前1丁目12番換地図

縮尺 1:500 1間=1.81m

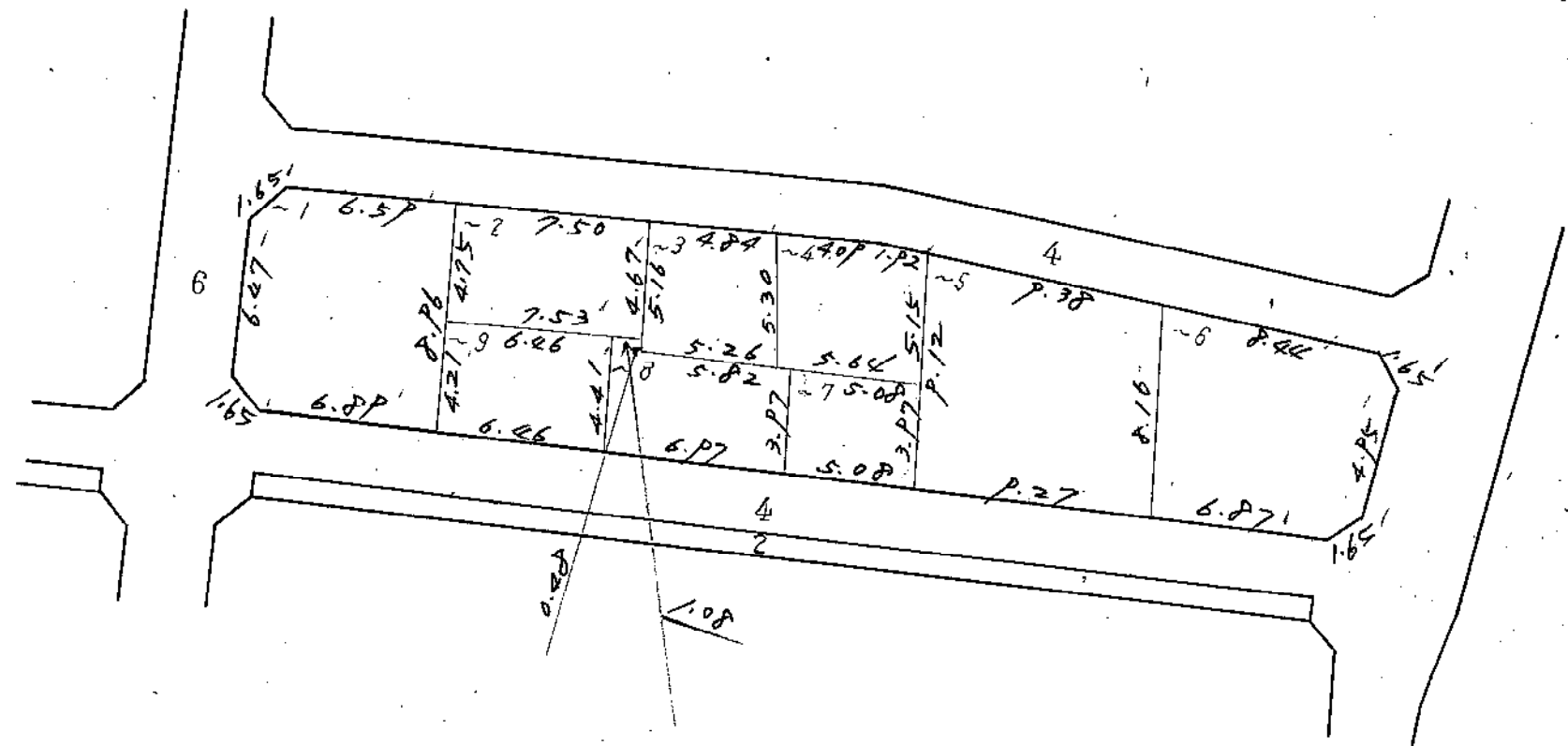
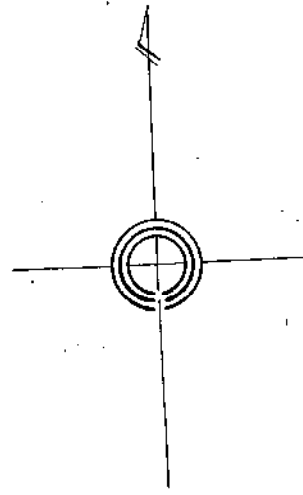


この図面は土地区画整理事業の換地処分の公告が行われた当時のものであり、記載されている町名、地番、形状等について、現在の内容と異なることがあります。あくまで参考資料として使用してください。
この図面の距離及び面積は、尺貫法（間、坪）で表示されております。※尺貫法の単位（長さ1間=1.81m 面積1坪=3.31m²）

東門前1丁目13番換地図

縮尺1:500

1間=1.81m



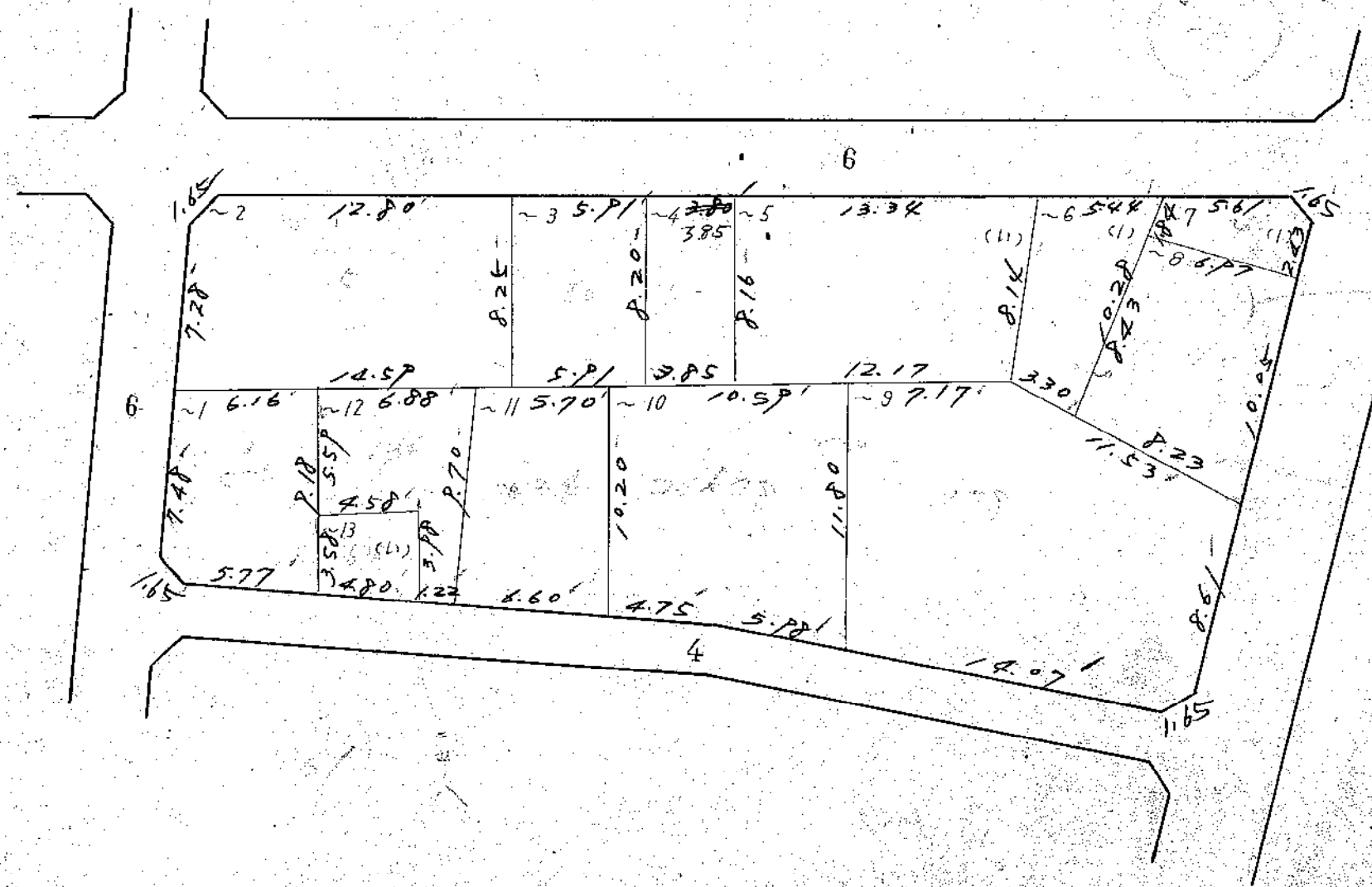
この図面は土地区画整理事業の換地処分の公告が行われた当時のものであり、記載されている町名、地番、形状等について、現在の内容と異なることがあります。あくまで参考資料として使用してください。
この図面の距離及び面積は、尺貫法（間、坪）で表示されております。※尺貫法の単位（長さ1間=1.81m 面積1坪=3.31m²）

東門前1丁目14番換地図

縮尺1:500

1間=1.81m

45



この図面は土地区画整理事業の換地処分の公告が行われた当時のものであり、記載されている町名、地番、形状等について、現在の内容と異なることがあります。あくまで参考資料として使用してください。
この図面の距離及び面積は、尺貫法（間、坪）で表示されております。※尺貫法の単位（長さ1間=1.81m 面積1坪=3.31m²）

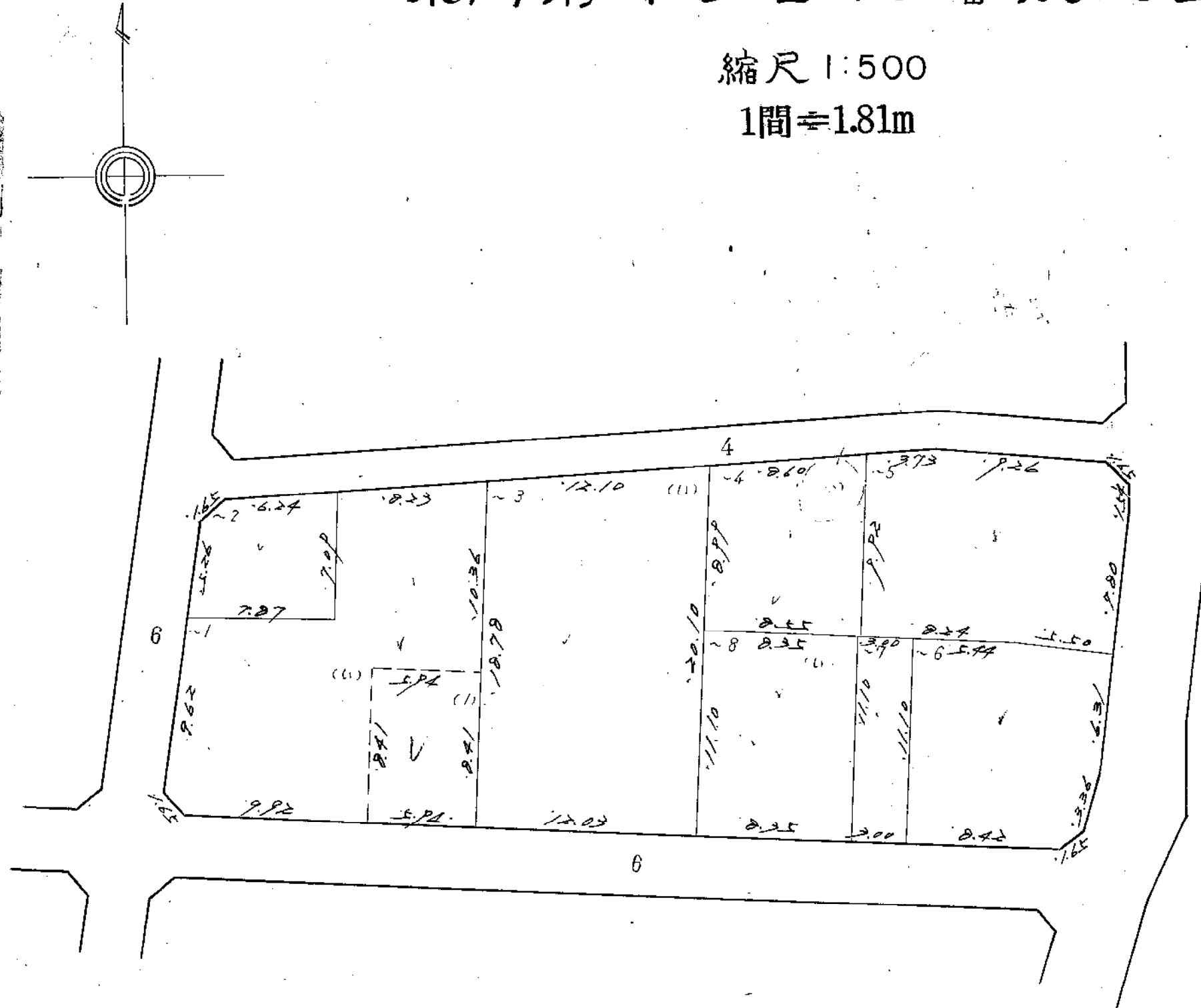
原簿云

東門前1丁目15番換地図

縮尺 1:500

1間 ≒ 1.81m

46



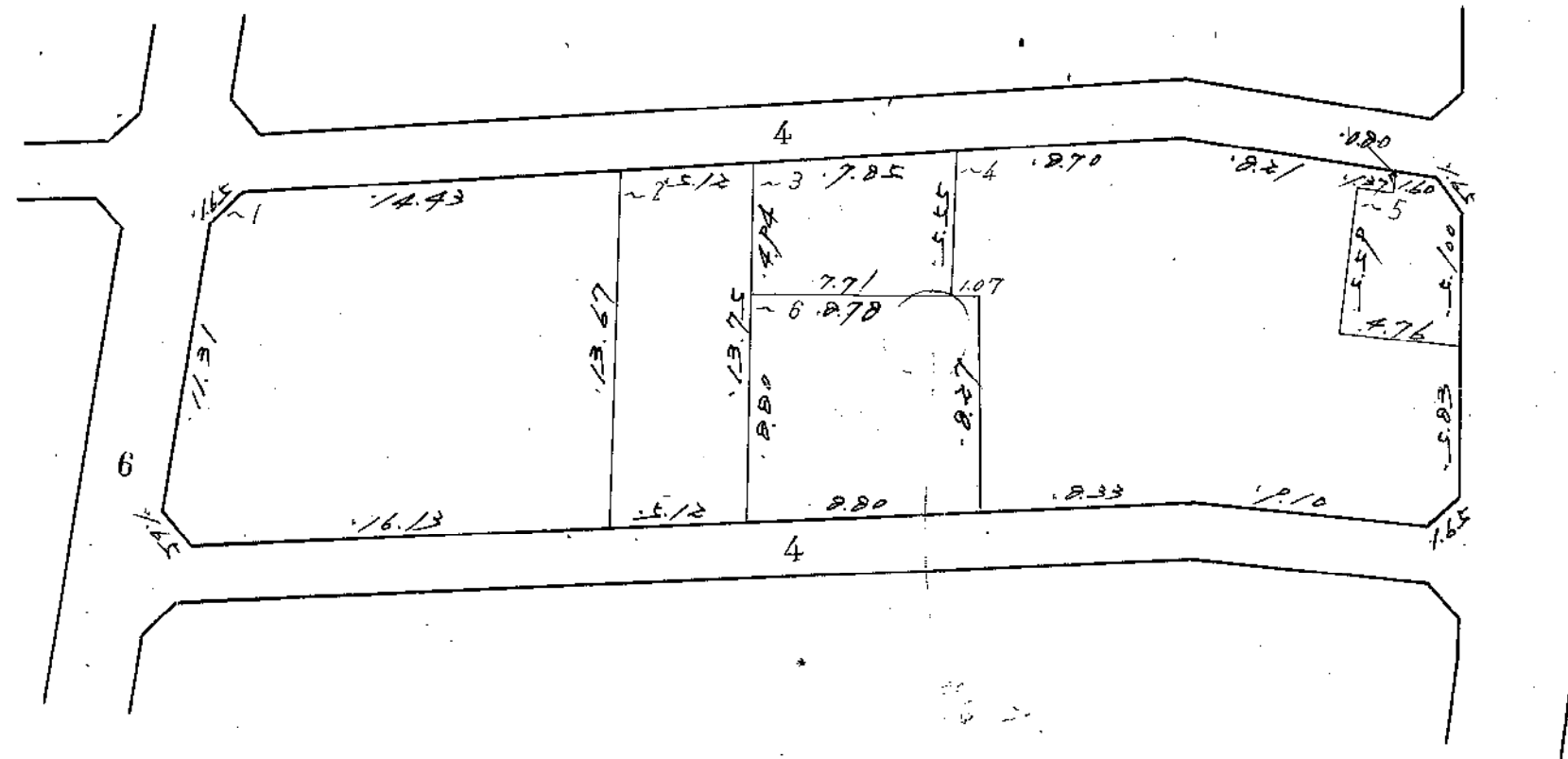
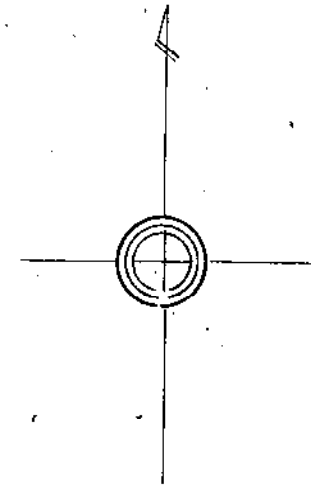
この図面は土地区画整理事業の換地処分公告が行われた当時のものであり、記載されている町名、地番、形状等について、現在の内容と異なることがあります。あくまで参考資料として使用してください。
この図面の距離及び面積は、尺貫法（間、坪）で表示されております。※尺貫法の単位（長さ1間≒1.81m 面積1坪≒3.31m²）

東門前 1丁目 16番換地図

縮尺 1:500

1間 ≒ 1.81m

47

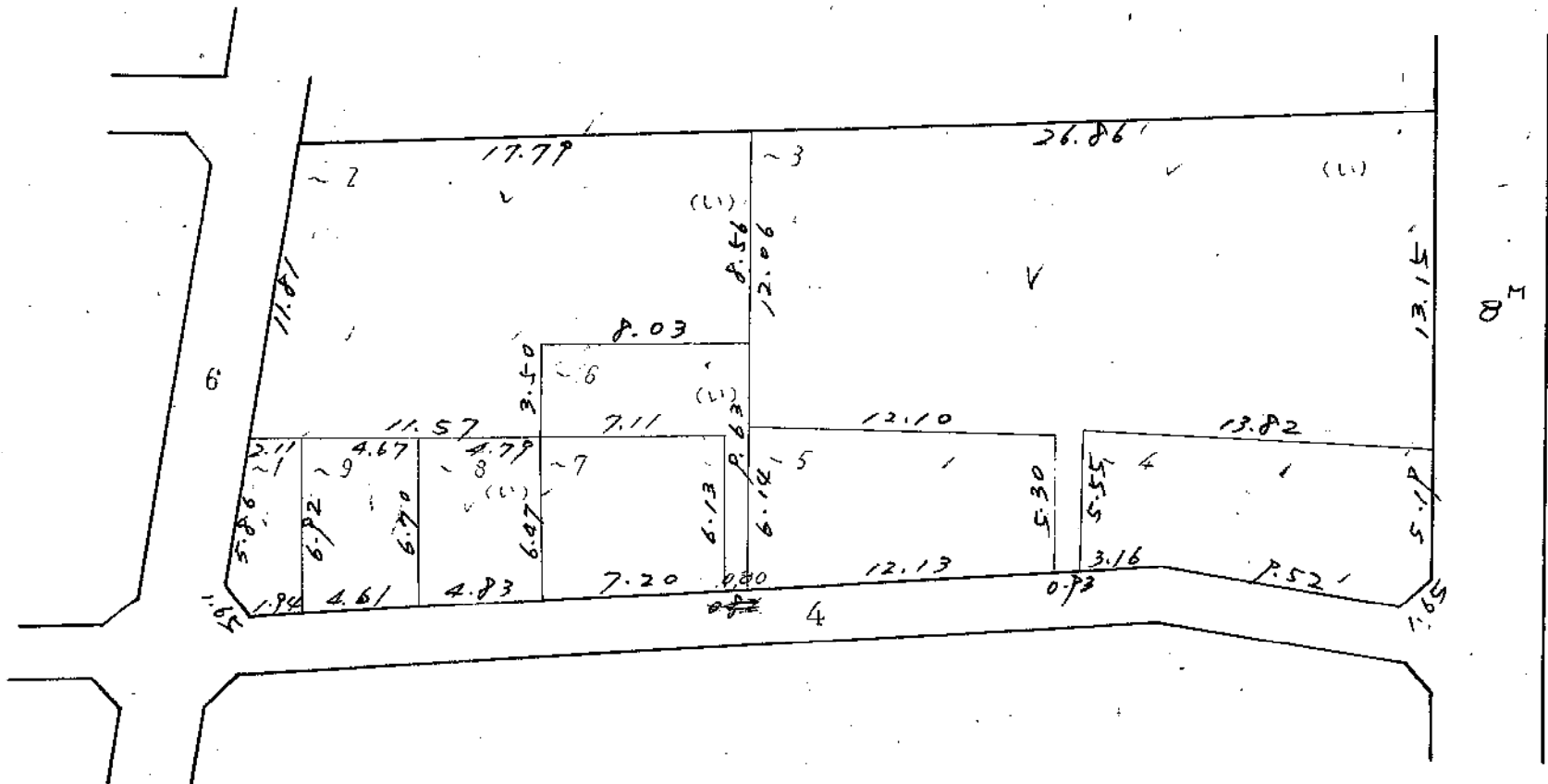
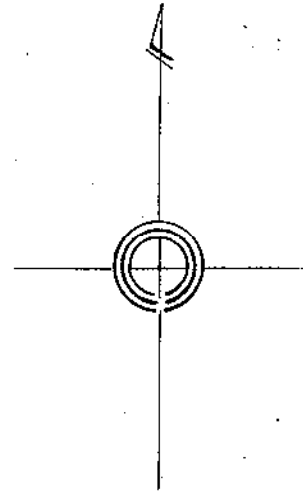


この図面は土地区画整理事業の換地処分の公告が行われた当時のものであり、記載されている町名、地番、形状等について、現在の内容と異なることがあります。あくまで参考資料として使用してください。
この図面の距離及び面積は、尺貫法（間、坪）で表示されております。※尺貫法の単位（長さ1間≒1.81m 面積1坪≒3.31m²）

東門前1丁目17番換地図

縮尺 1:500

1間 ≒ 1.81m

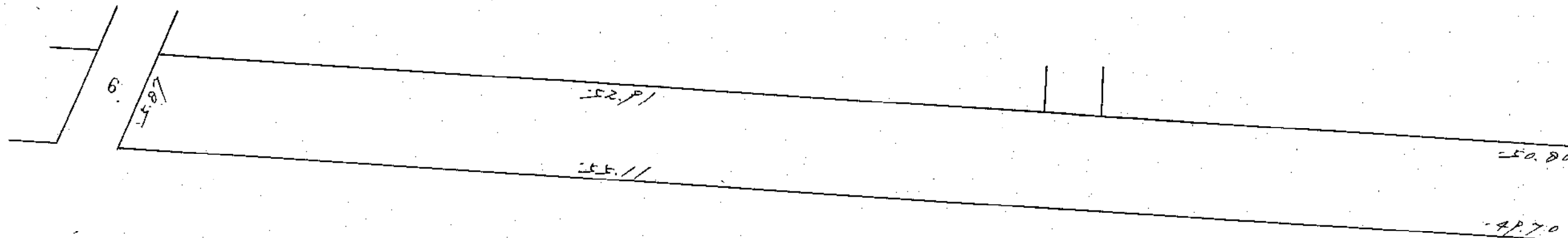
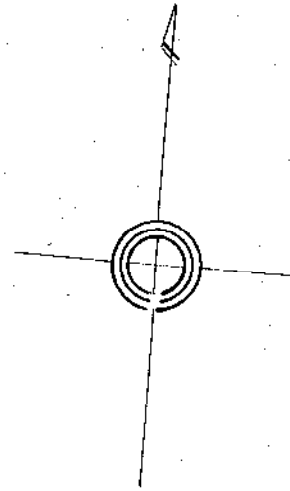


この図面は土地区画整理事業の換地処分の公告が行われた当時のものであり、記載されている町名、地番、形状等について、現在の内容と異なることがあります。あくまで参考資料として使用してください。
この図面の距離及び面積は、尺貫法（間、坪）で表示されております。※尺貫法の単位（長さ1間≒1.81m 面積1坪≒3.31m²）

東門前1丁目18番換地図

縮尺 1:500 1間≒1.81m

1/2



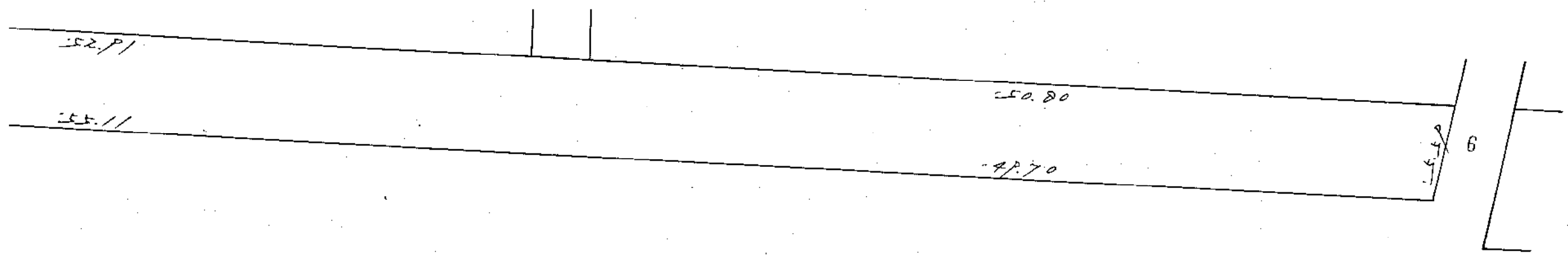
この図面は土地区画整理事業の換地処分の公告が行われた当時のものであり、記載されている町名、地番、形状等について、現在の内容と異なることがあります。あくまで参考資料として使用してください。
この図面の距離及び面積は、尺貫法（間、坪）で表示されております。※尺貫法の単位（長さ1間≒1.81m 面積1坪≒3.31m²）

東門前 1 丁目 18 番換地図

縮尺 1:500 1間≒1.81m

2/2

49



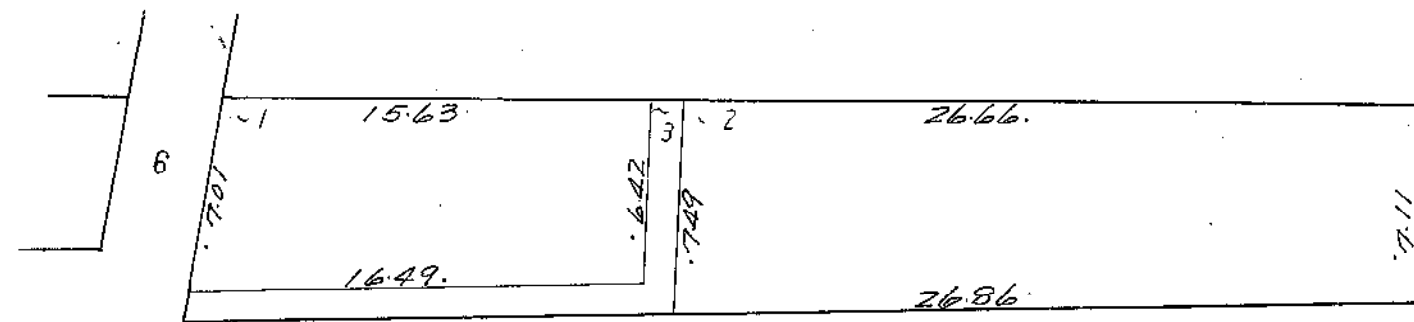
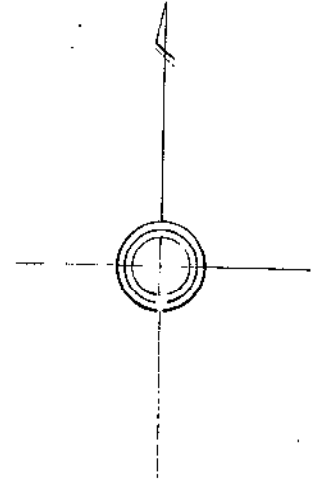
この図面は土地区画整理事業の換地処分の公告が行われた当時のものであり、記載されている町名、地番、形状等について、現在の内容と異なることがあります。あくまで参考資料として使用してください。
この図面の距離及び面積は、尺貫法（間、坪）で表示されております。※尺貫法の単位（長さ1間≒1.81m 面積1坪≒3.31m²）

東門前1丁目19番換地図

縮尺 1:500

1間 ≒ 1.81m

50



この図面は土地区画整理事業の換地処分の公告が行われた当時のものであり、記載されている町名、地番、形状等について、現在の内容と異なることがあります。あくまで参考資料として使用してください。
この図面の距離及び面積は、尺貫法（間、坪）で表示されております。※尺貫法の単位（長さ1間≒1.81m 面積1坪≒3.31m²）