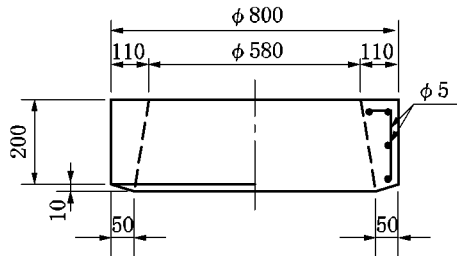
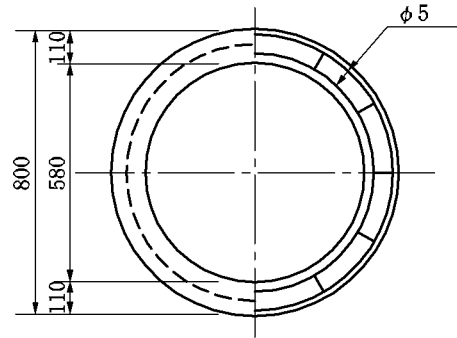
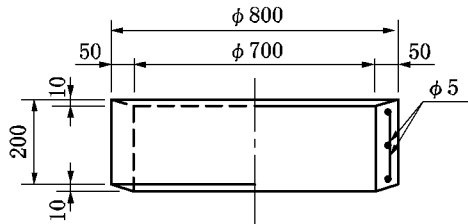
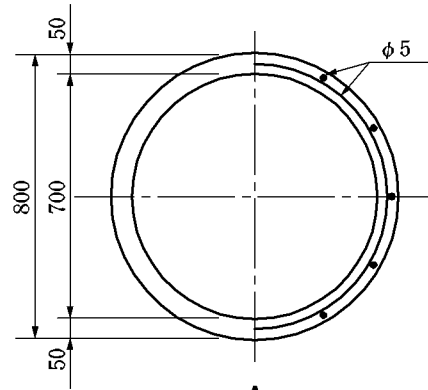


汚水ます（内径 70cm）構造図・特殊汚水ます 2号型（2）

上部側塊



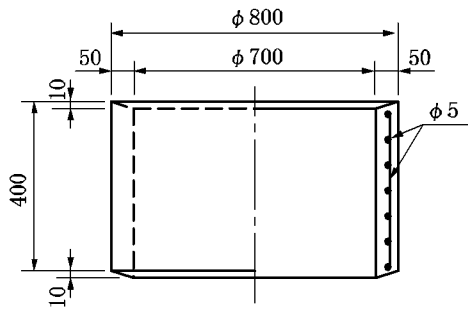
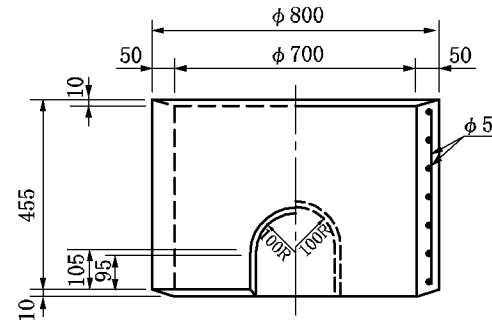
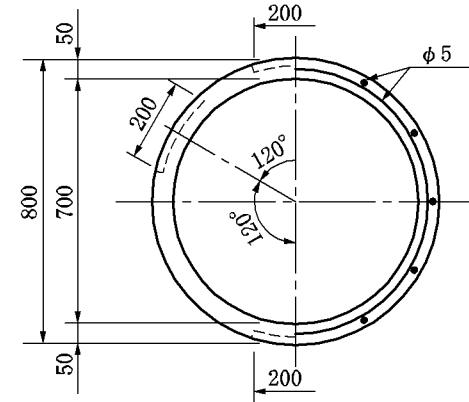
中部側塊



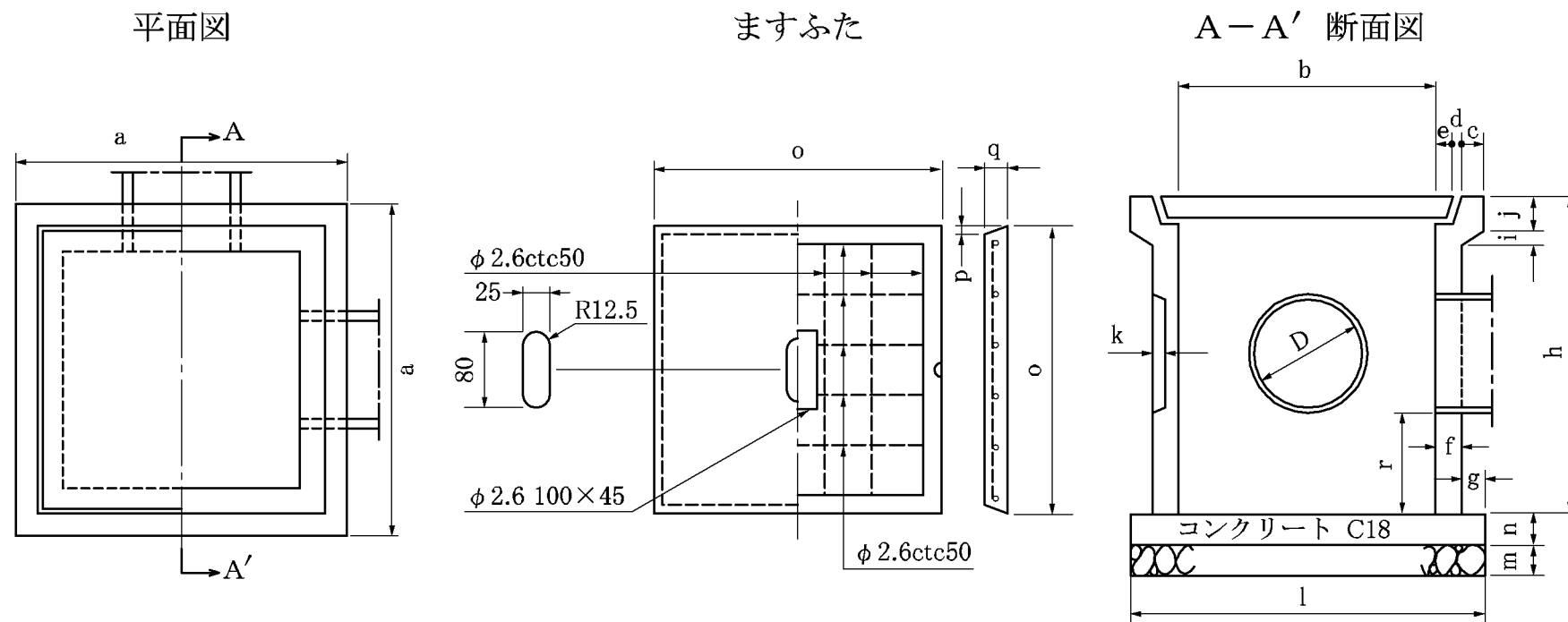
A

B

下部側塊



## 雨水ます（内法 24cm×24cm）構造図・雨水ます 1号型



寸法表

単位 mm

名称	形状	a	b	c	d	e	f	g	h	i	j	k	l	m	n	o	p	q	r
雨水ます 1号型	240×240	360	240	40	5	15	30	30	400	30	50	15	360	50	50	270	5	30	150

材料表 (1箇所当り)

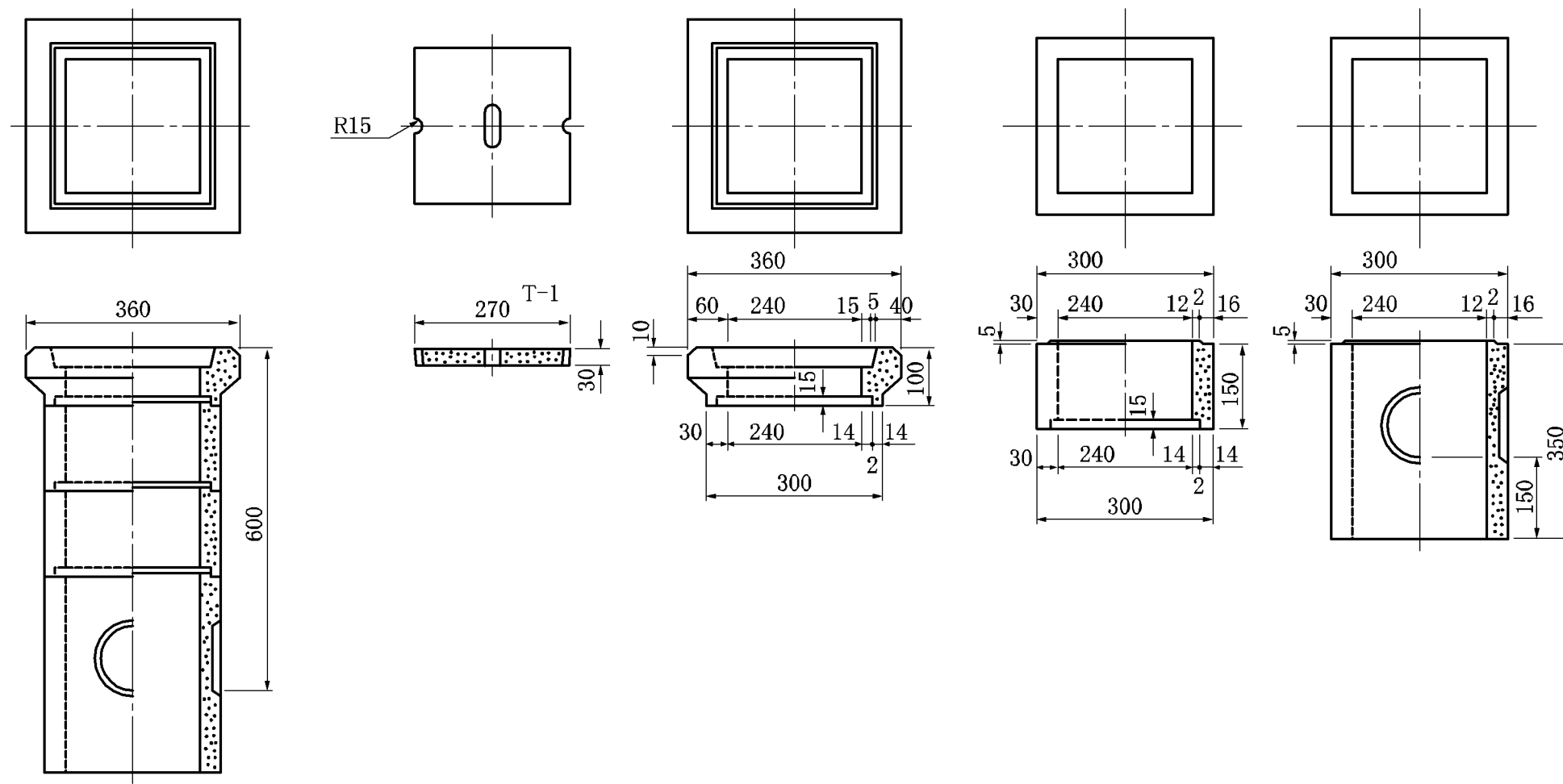
名称	モルタル (1 : 2) 2cm厚	コンクリート	基礎 砕石
	m <sup>3</sup>	m <sup>3</sup>	m <sup>3</sup>
雨水ます 1号型	0.001	0.006	0.006

### 雨水ます (内法 24cm×24cm) 構造図 (参考)

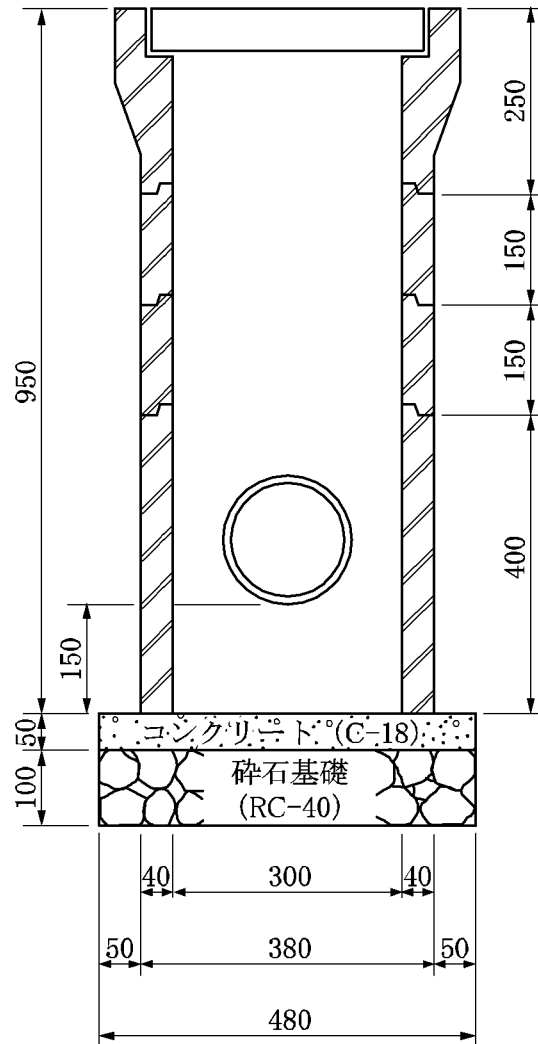
上部

中部

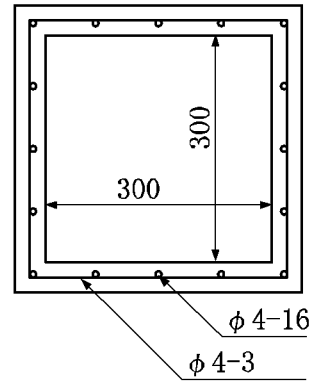
底部



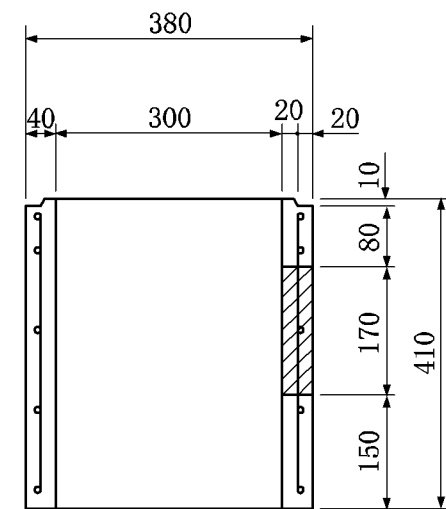
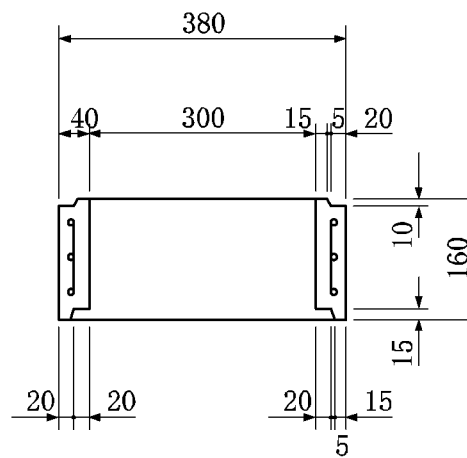
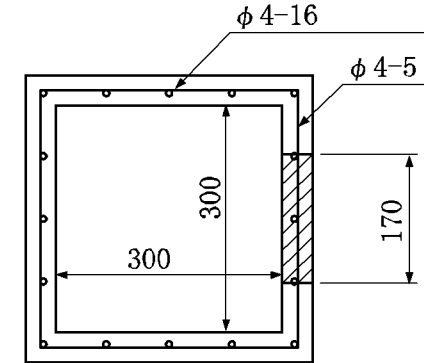
雨水ます（内法 30cm×30cm）構造図・雨水ます 2号型（1）



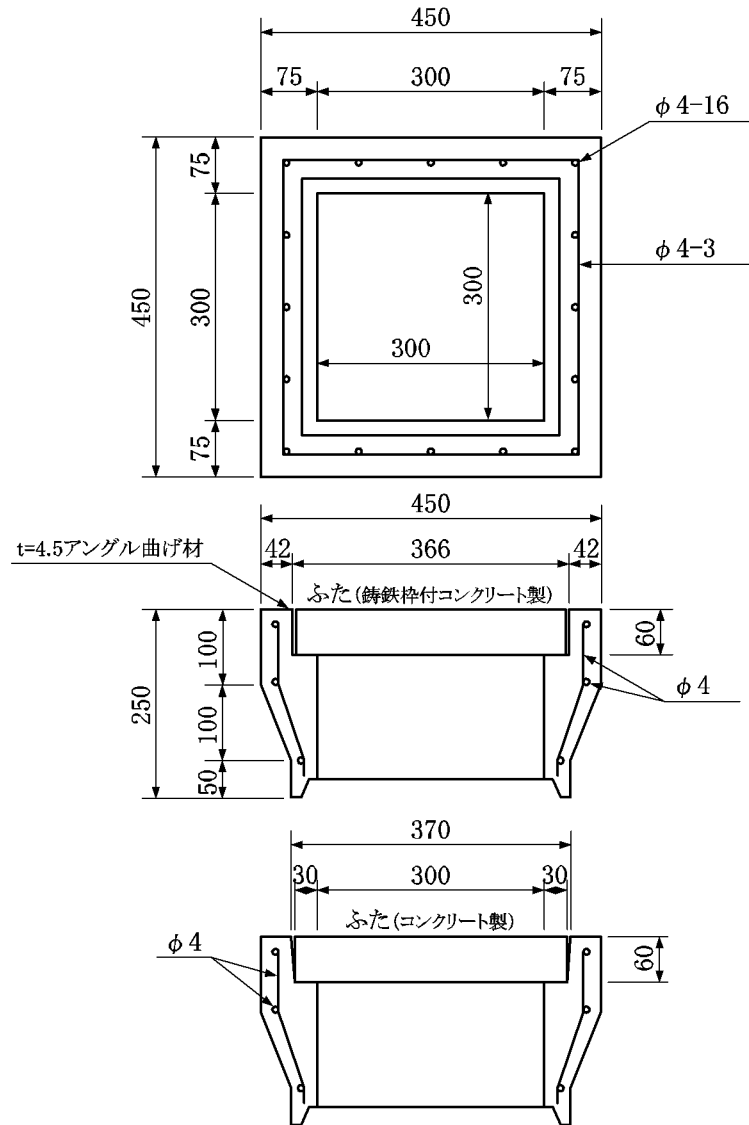
中部側塊



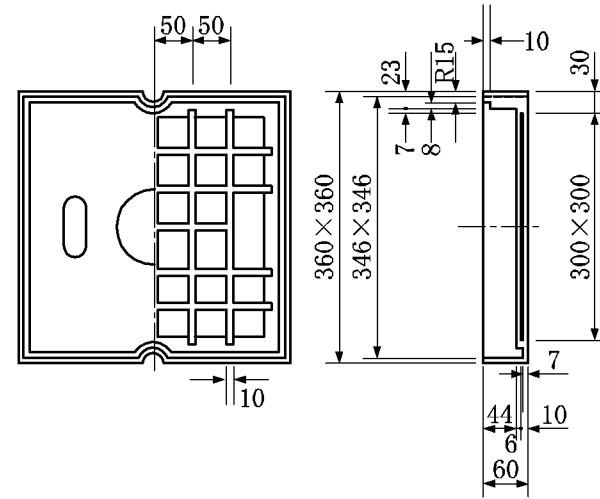
下部側塊



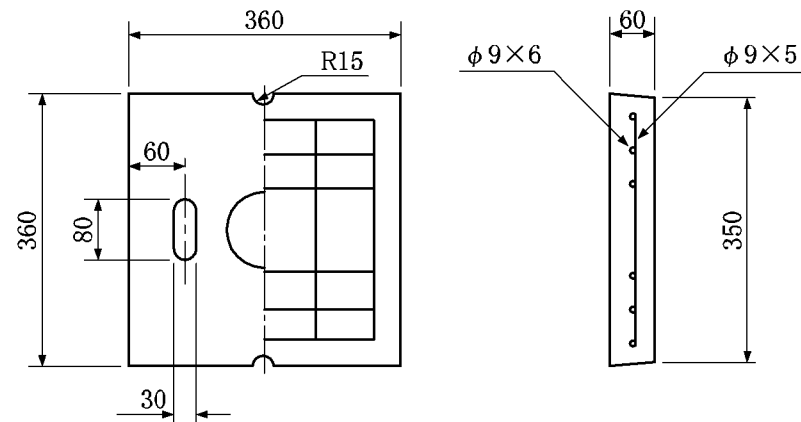
雨水ます（内法 30cm×30cm）構造図・雨水ます 2号型（2）



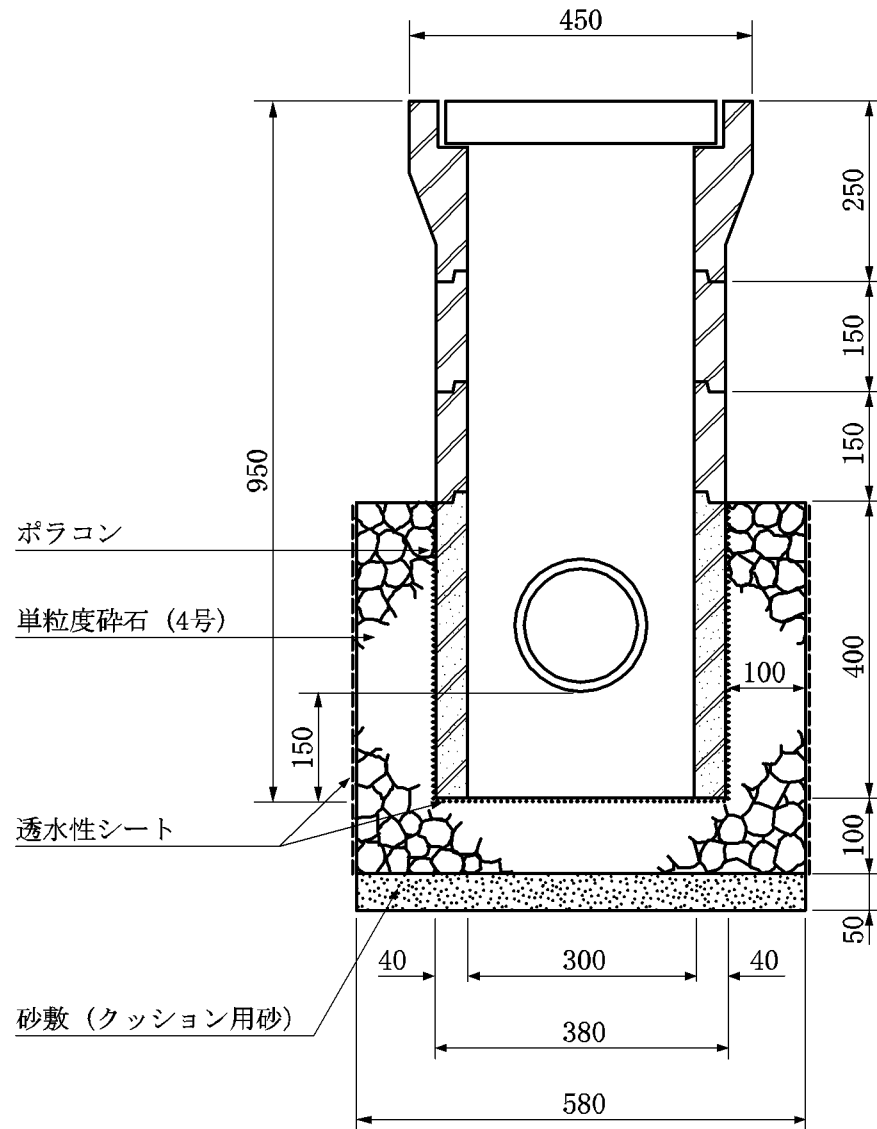
ふた（鉄鉄棒付コンクリート製） T-14



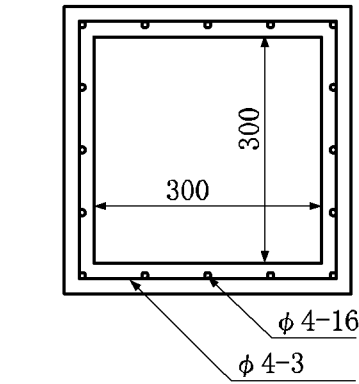
ふた（コンクリート製） T-6



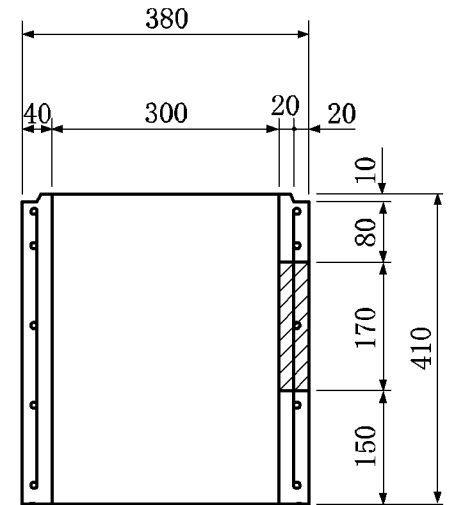
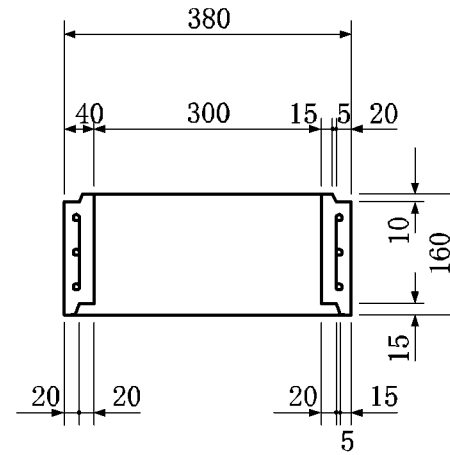
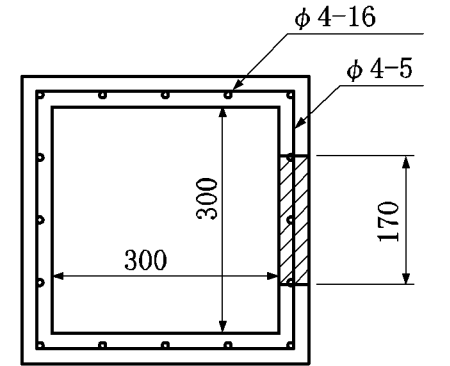
雨水浸透ます（内法 30cm×30cm）構造図・雨水ます 2号型（1）



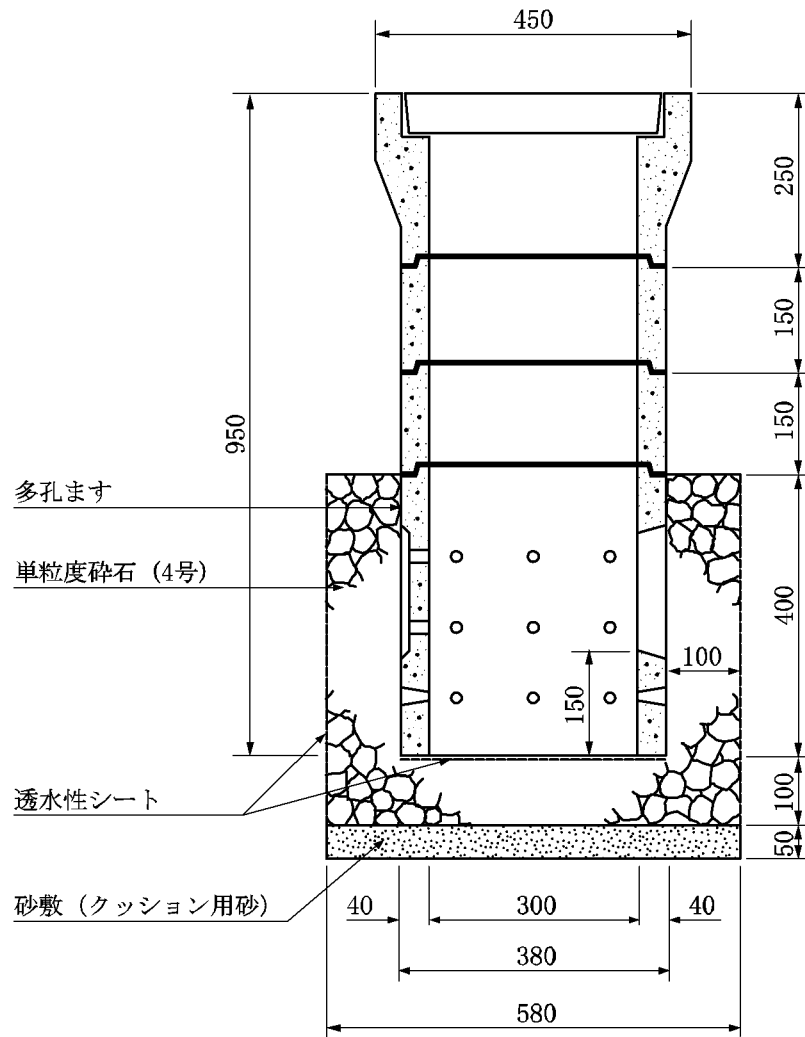
中部側塊



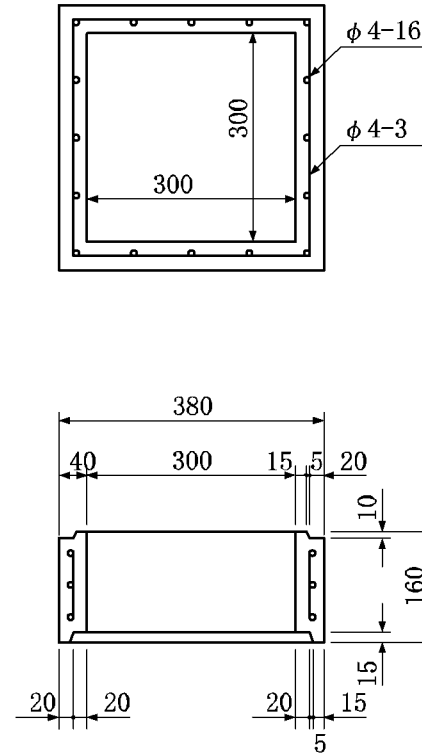
下部側塊



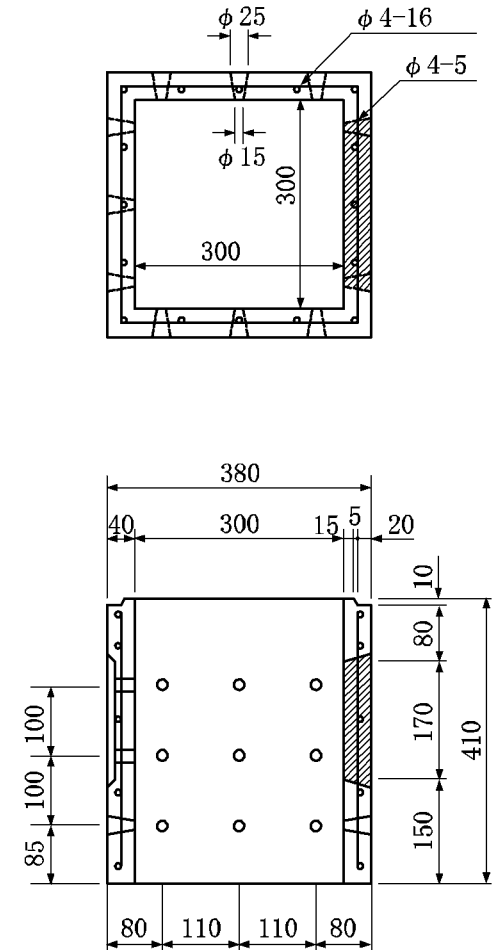
雨水浸透ます (内法 30cm×30cm) 構造図・雨水ます 2号型 (2)  
(穴明き型)



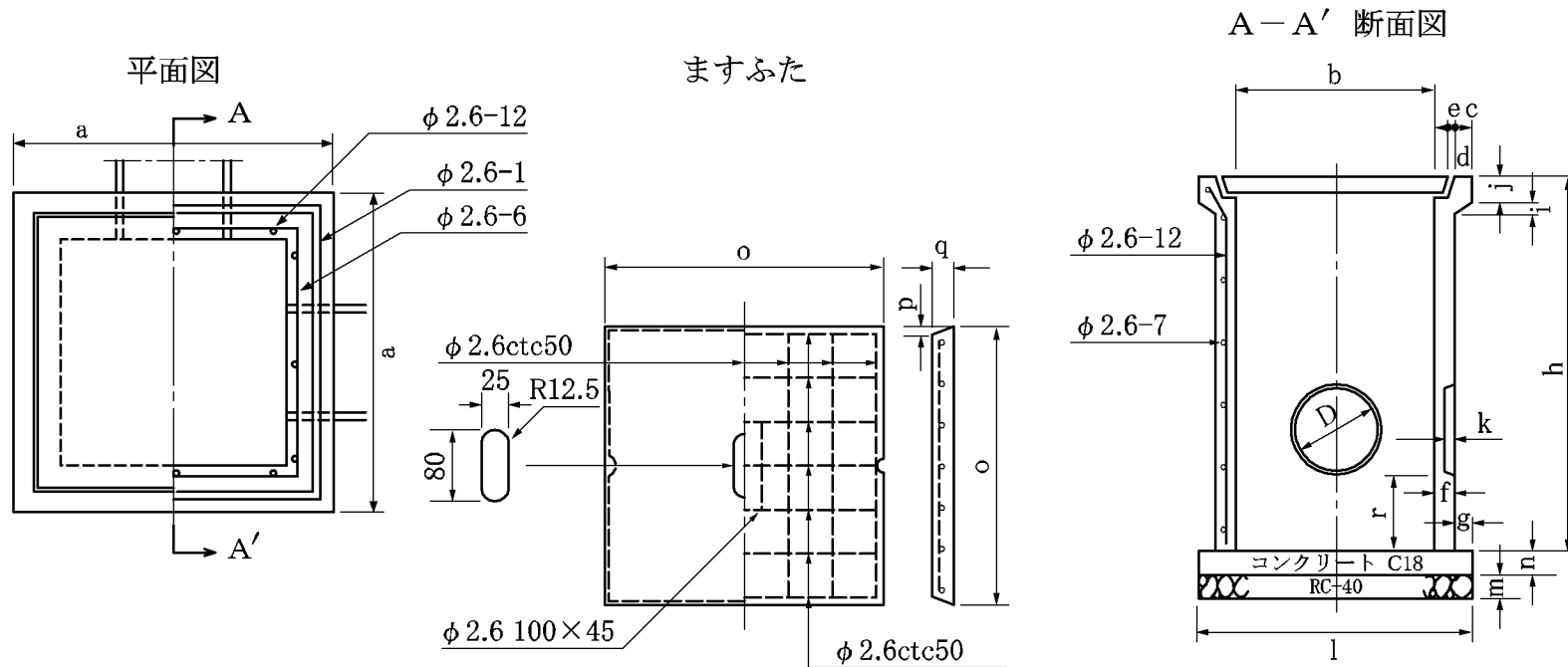
中部側塊



下部側塊



## 雨水ます（内法 30cm×30cm）構造図・雨水ます 2号型（旧型）



寸法表

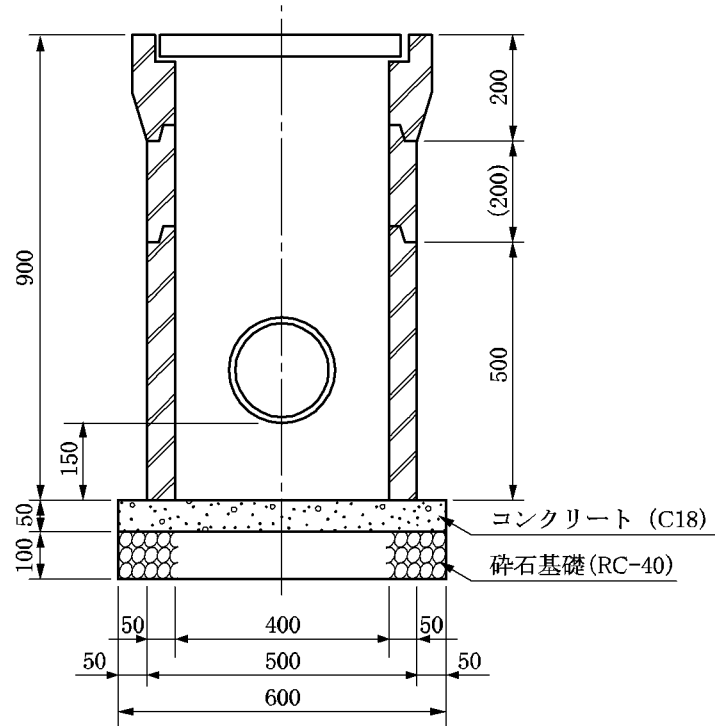
																			単位 mm
名称	形状	a	b	c	d	e	f	g	h	i	j	k	l	m	n	o	p	q	r
雨水ます 2号型(甲)	300×300	420	300	40	5	15	30	30	430	30	60	15	420	50	50	330	5	35	150
雨水ます 2号型(乙)	300×300	420	300	40	5	15	30	30	600	30	60	15	420	50	50	330	5	35	150

材料表 (1 箇所当り)

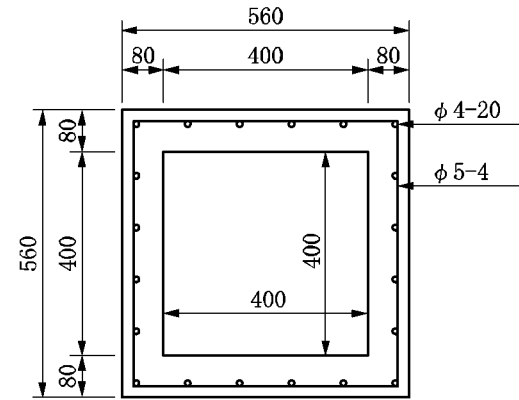
名称	モルタル (1 : 2) 2 cm 厚	コンクリート	基礎 砕石
	m <sup>3</sup>	m <sup>3</sup>	m <sup>3</sup>
雨水ます 2号型(甲)	0.002	0.009	0.009
雨水ます 2号型(乙)	0.002	0.009	0.009



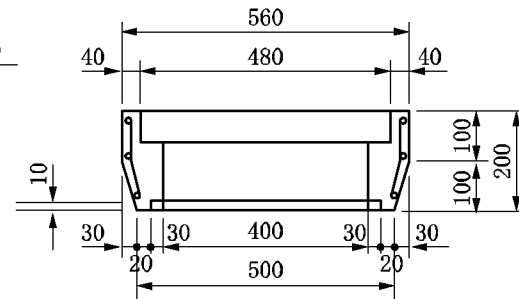
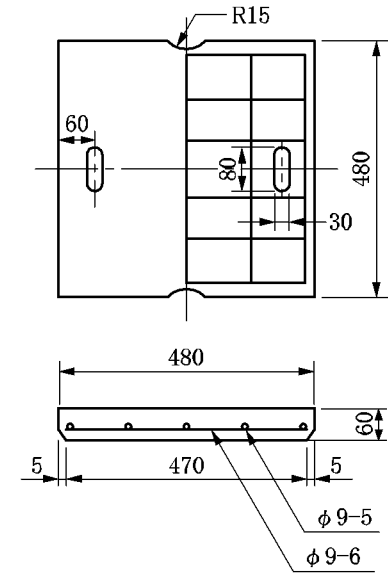
# 雨水ます（内法 40cm×40cm）構造図・雨水ます 3号型（1）



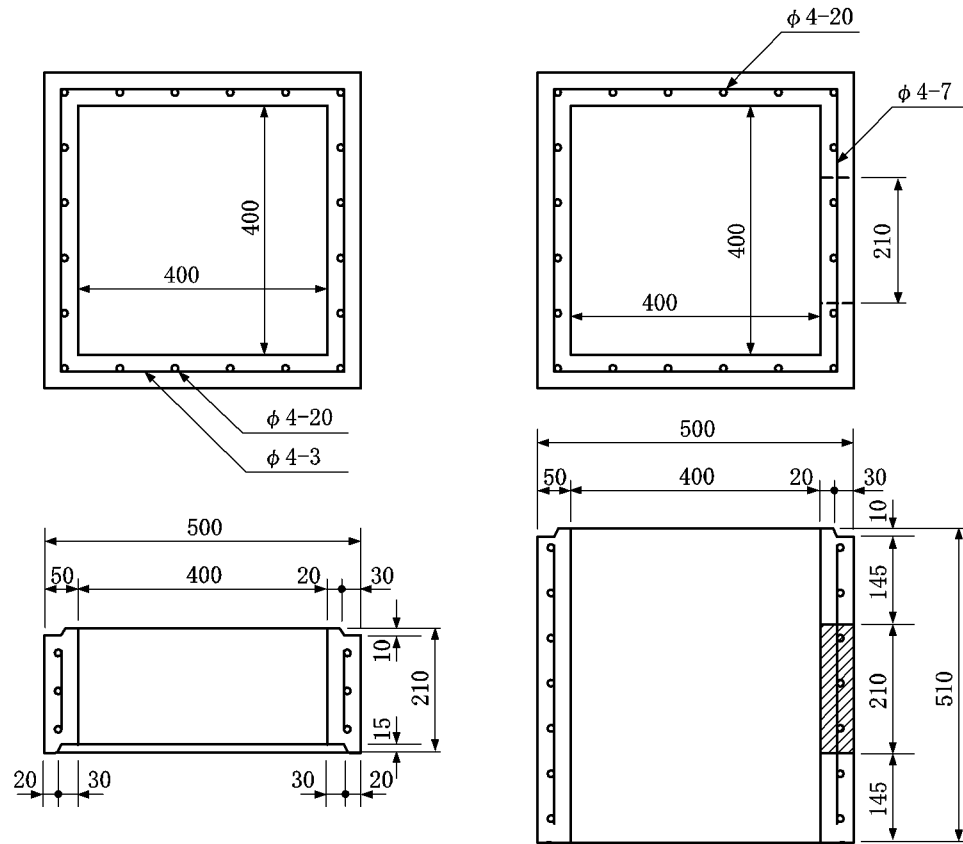
縁塊



ふた

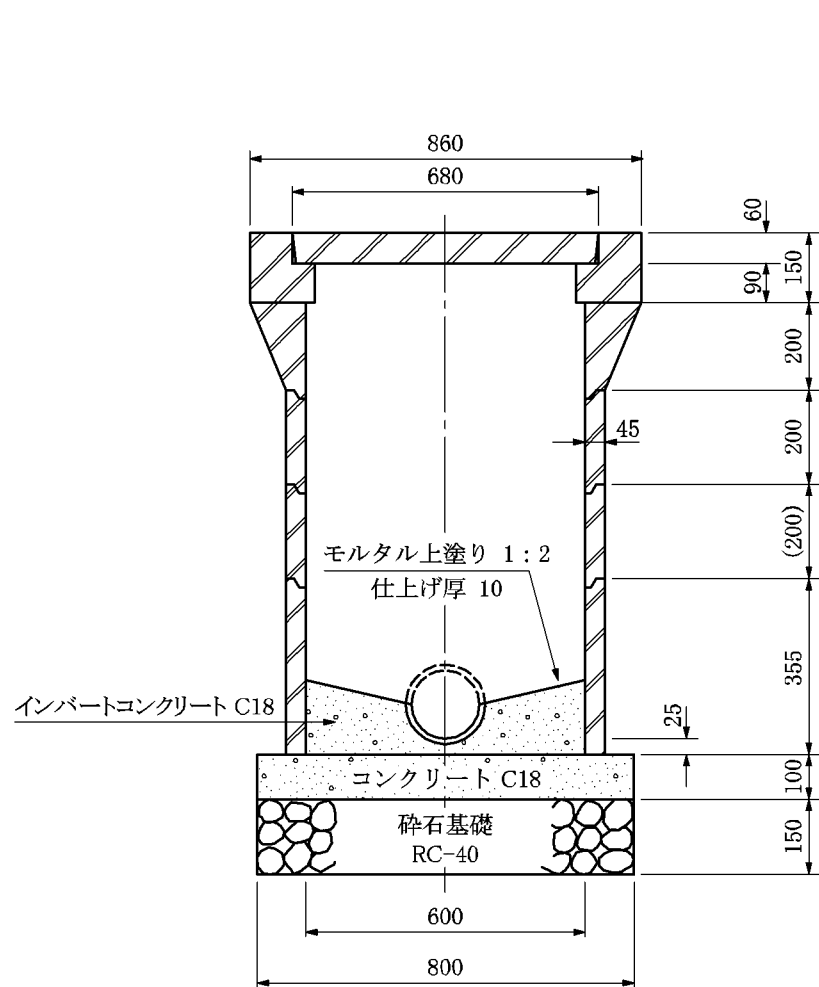


### 雨水ます（内法 40cm×40cm）構造図・雨水ます 3号型（2）

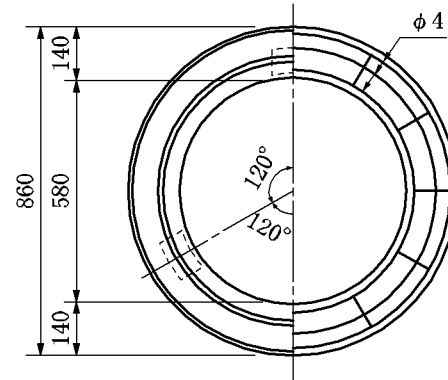


材 料 表 (箇所当り)			
砕石基礎 RC-40	コンクリート C-18	モルタル 1 : 2	型枠
m <sup>3</sup>	m <sup>3</sup>	m <sup>3</sup>	m <sup>2</sup>
0.04	0.02	0.001	0.12

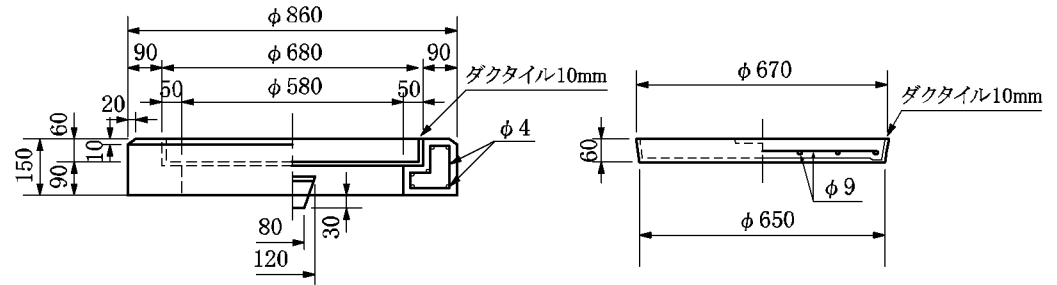
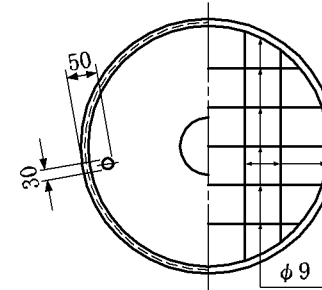
# 雨水ます（内径 60cm）構造図・特殊雨水ます 1号型（1）



縁 塊



ふ た

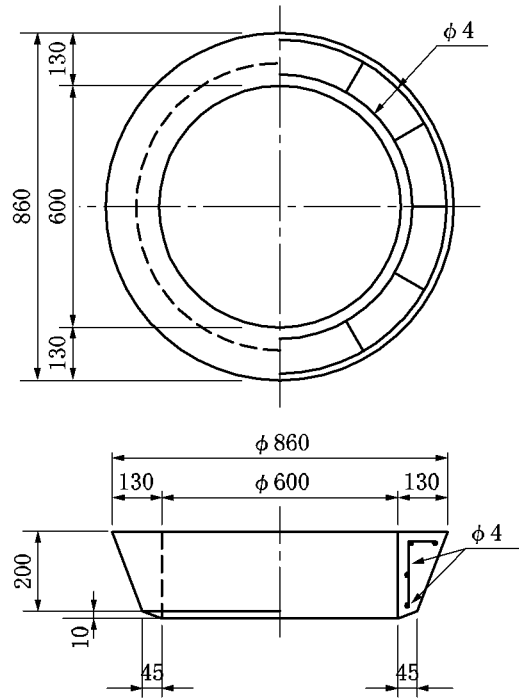


材 料 表 (箇所当り)

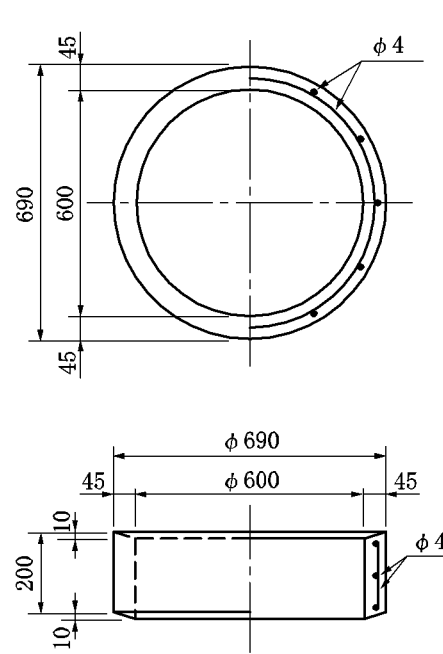
砕石基礎 RC-40	コンクリート C-18	モルタル 1:2	型枠
m <sup>3</sup>	m <sup>3</sup>	m <sup>3</sup>	m <sup>2</sup>
0.08	0.07	0.006	0.25

雨水ます（内径 60cm）構造図・特殊雨水ます 1号型（2）

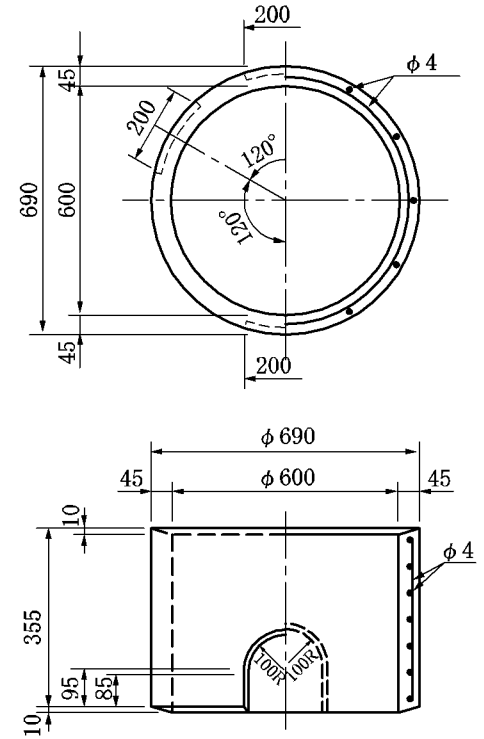
上部側塊



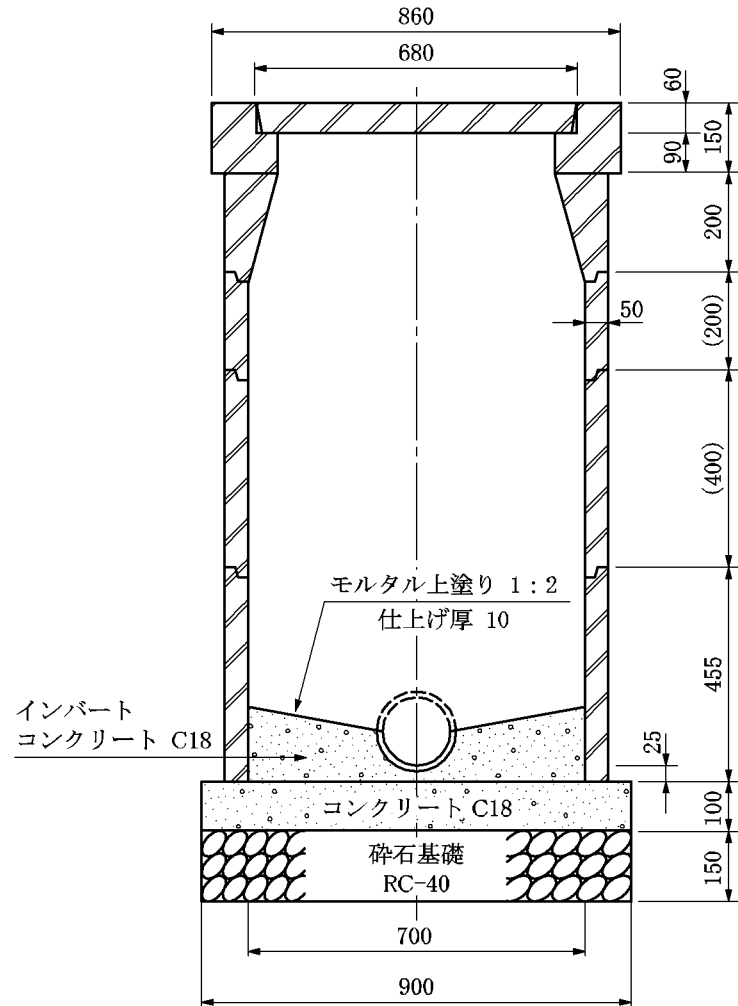
中部側塊



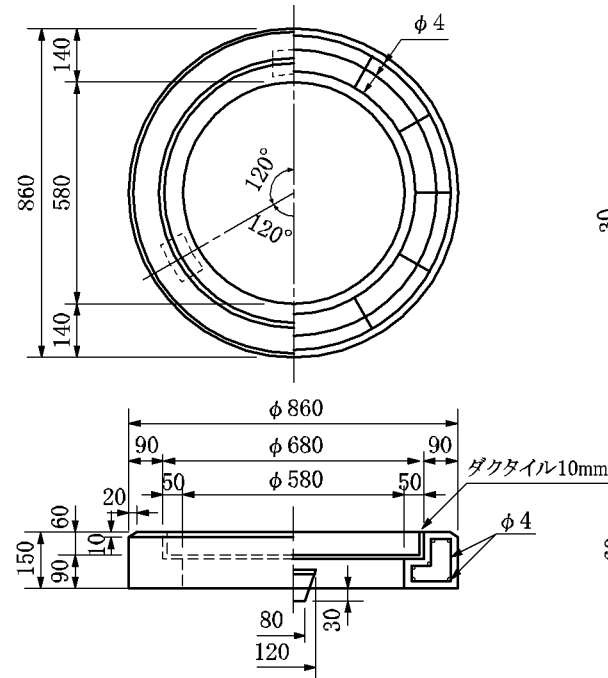
下部側塊



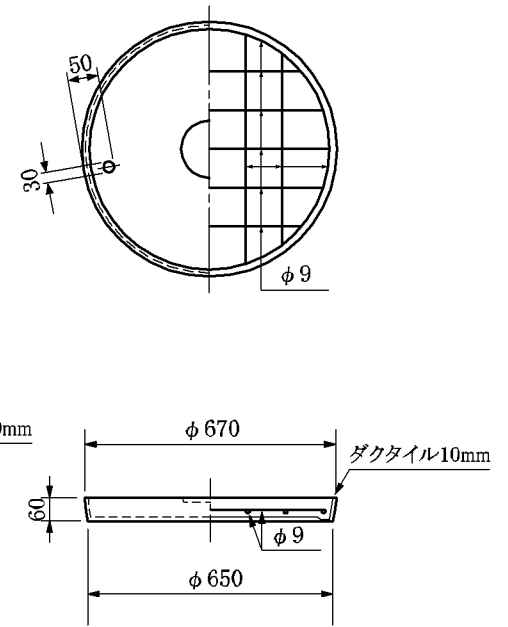
# 雨水ます (内径 70cm) 構造図・特殊雨水ます 2号型 (1)



縁 塊



ふ た

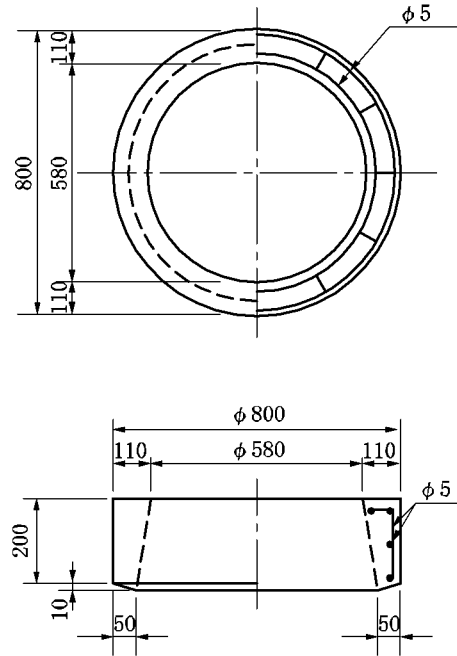


材 料 表 (箇所当り)

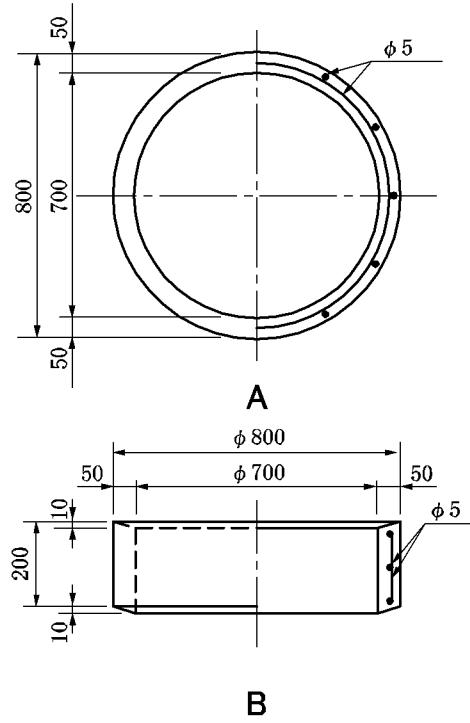
砕石基礎 RC-40	コンクリート C-18	モルタル 1:2	型枠
m <sup>3</sup>	m <sup>3</sup>	m <sup>3</sup>	m <sup>2</sup>
0.10	0.10	0.007	0.28

雨水ます（内径 70cm）構造図・特殊雨水ます 2号型（2）

上部側塊



中部側塊



下部側塊

