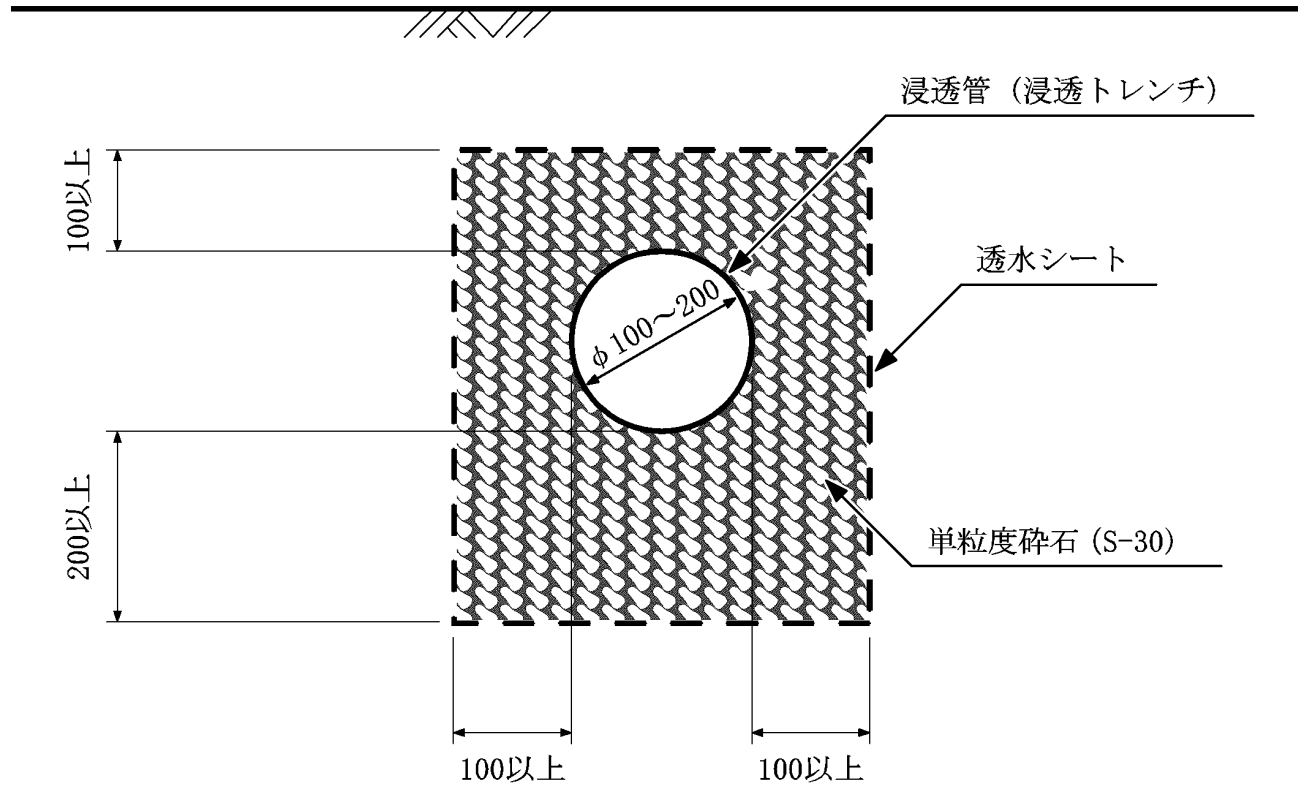
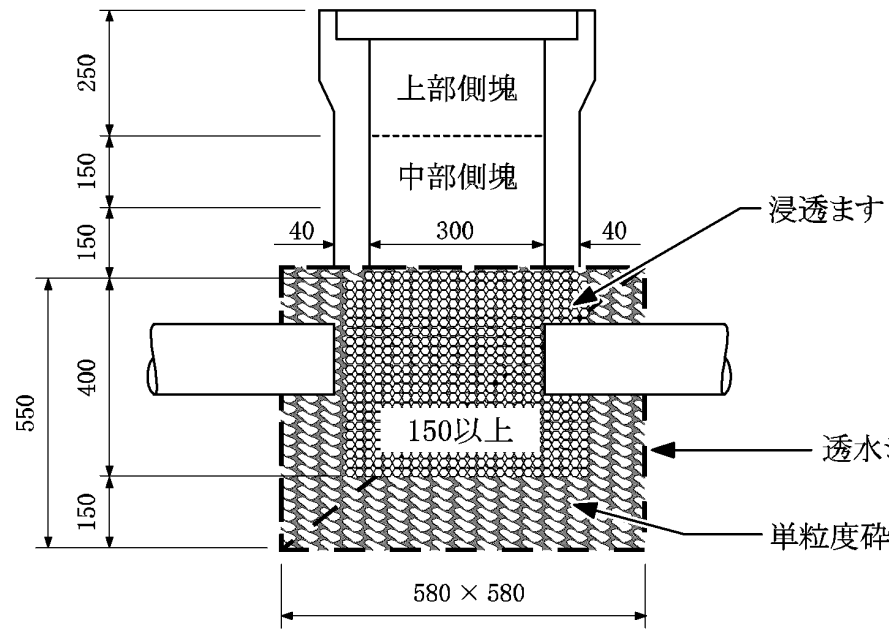


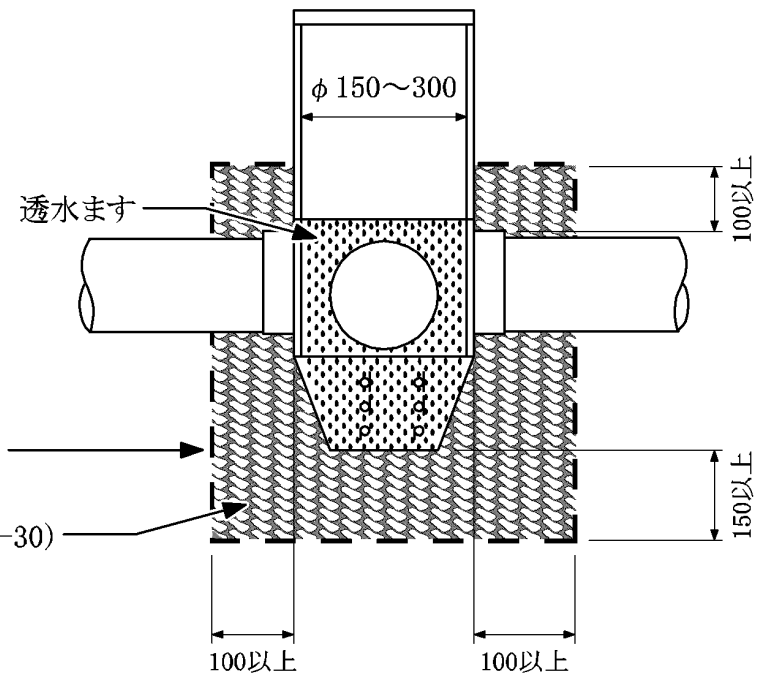
# 浸透管（浸透トレンチ）敷設構造図



浸透ます□300 構造図



浸透ます (樹脂製タイプ) φ150、φ200、φ300

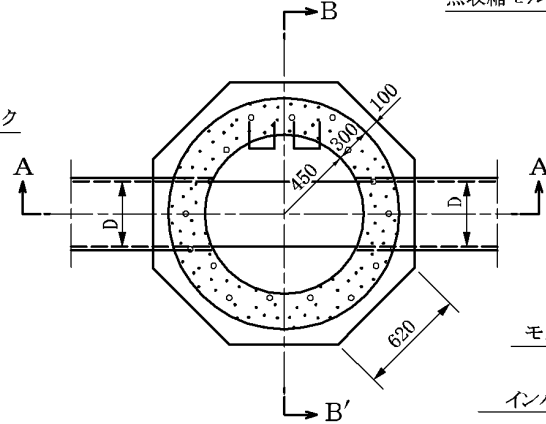
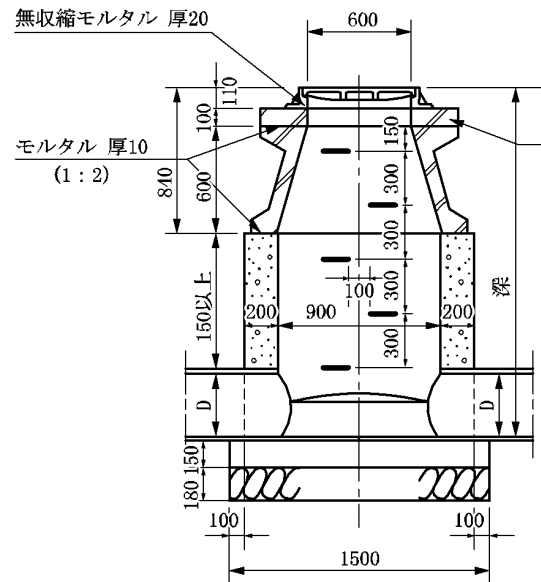


# 第1種マンホール構造図 (内径 90cm)

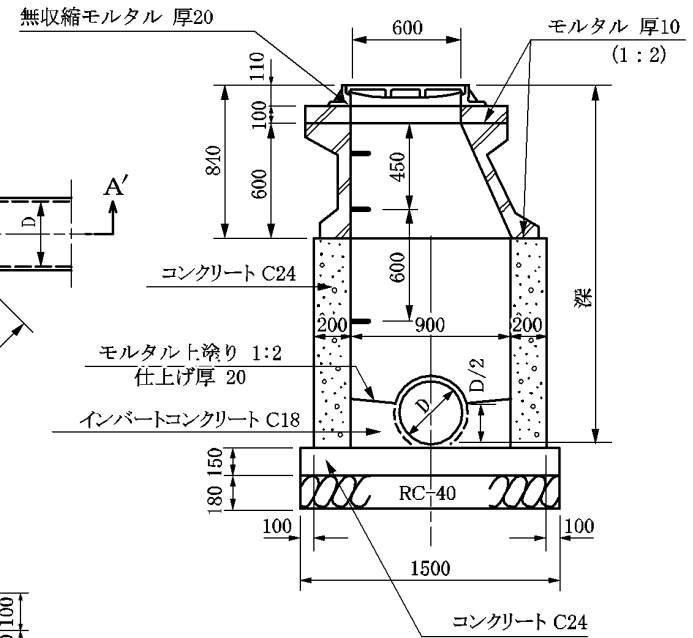
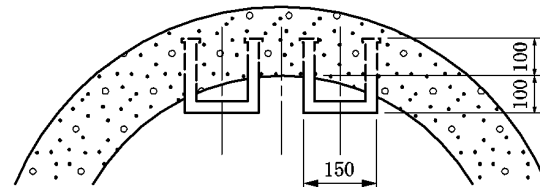
A-A' 断面図

平面図

B-B' 断面図

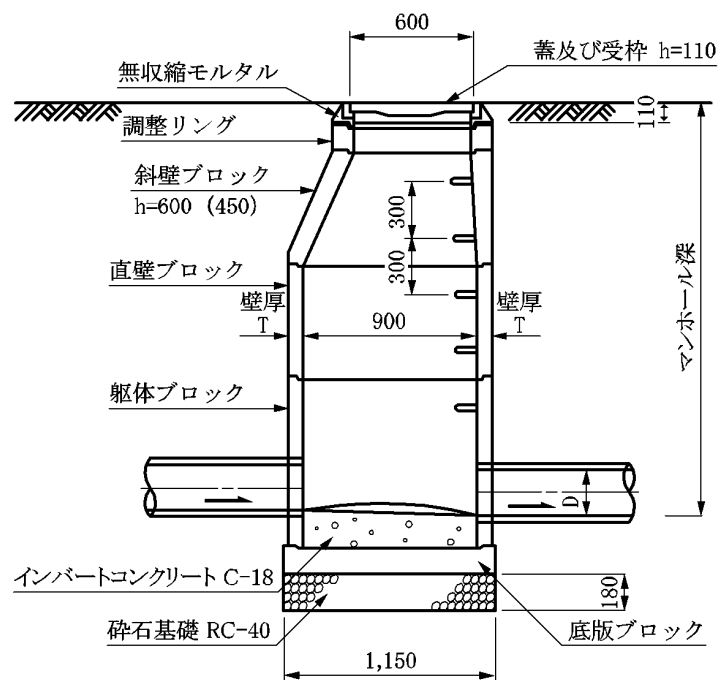


現場打用足掛金物取付け図

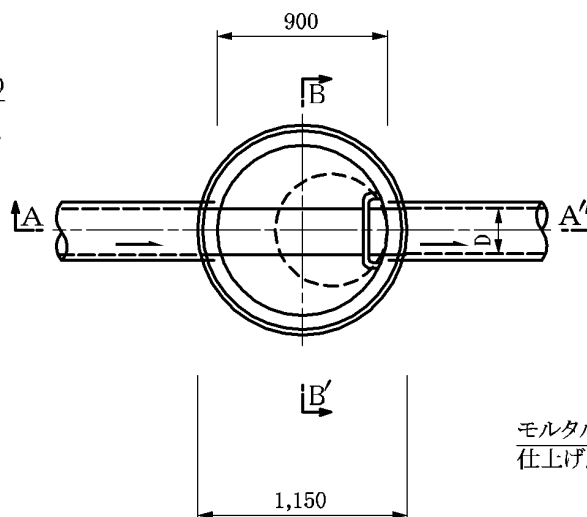


# 1号組立マンホール（内径 90cm）構造図

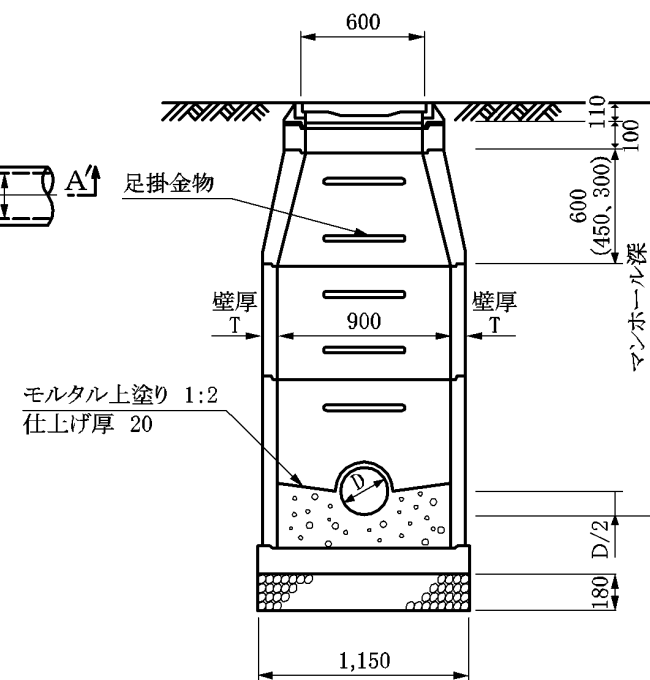
A-A' 断面図



平面図



B-B' 断面図

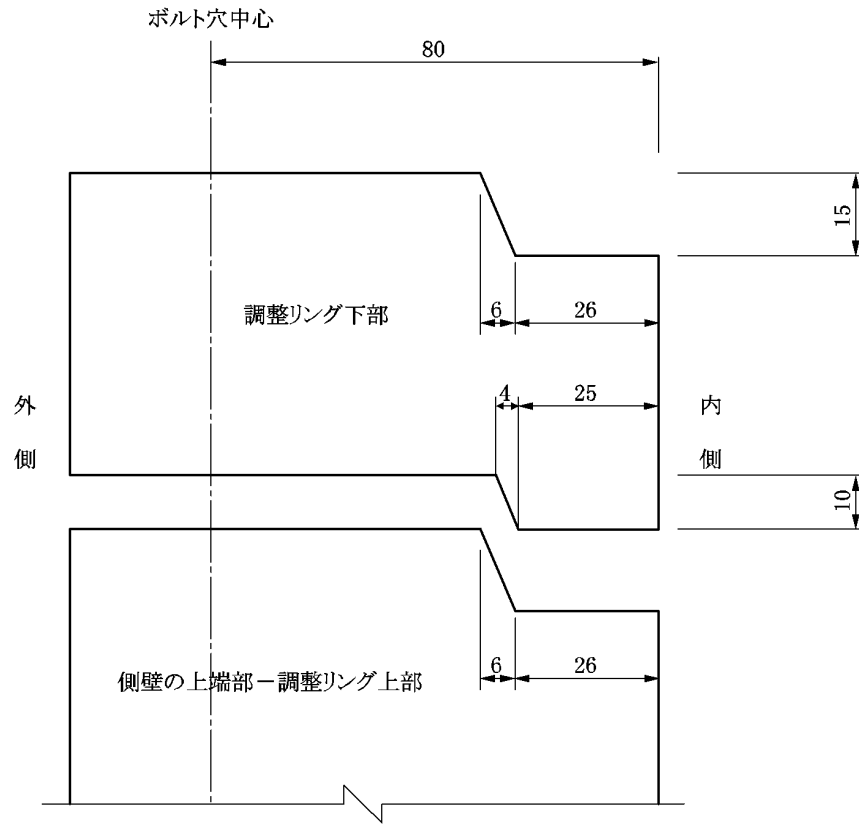


**特記事項**

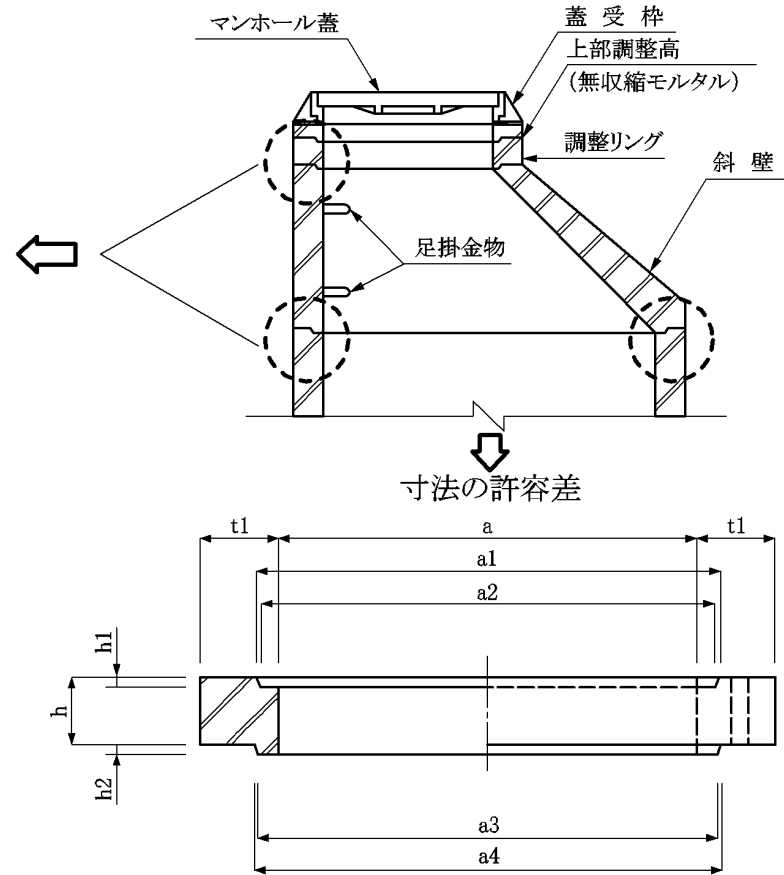
組合せブロックは人孔内径を満足する、各業界及び各団体の製品を使用する。

# 組立マンホール側塊上部の継手の形状及び寸法基準 [JSWAS. H2.5.1 制定]

詳細図



断面図



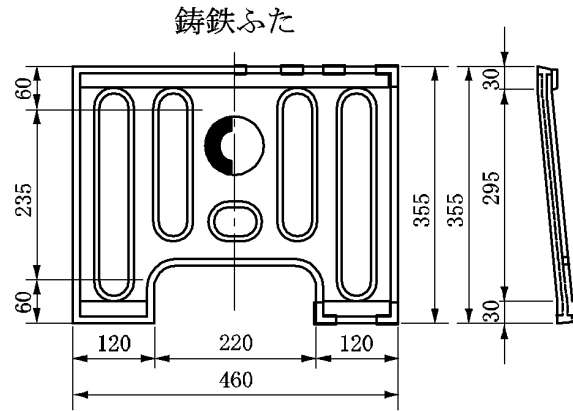
(単位: mm)

区 分	a	a1~a4	t1	h	h1, h2
調整リングの上部及び下部	±4	±3	+4 -2	±5	±2
調整リングに接合する側壁の上端部	±4	±3	+4 -2	----	±2

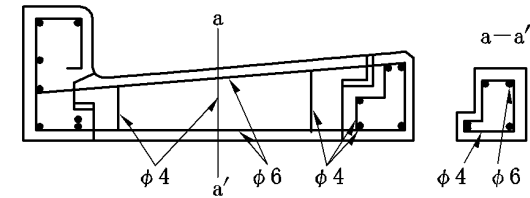
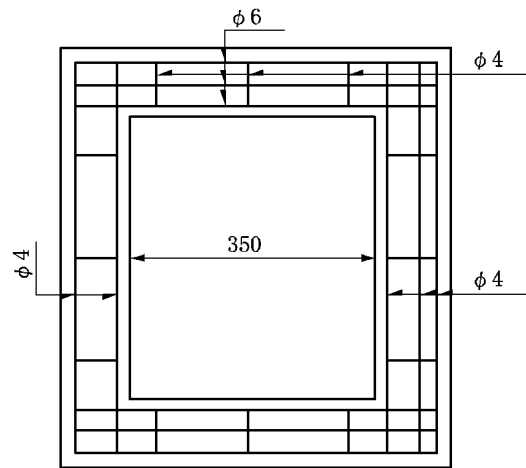
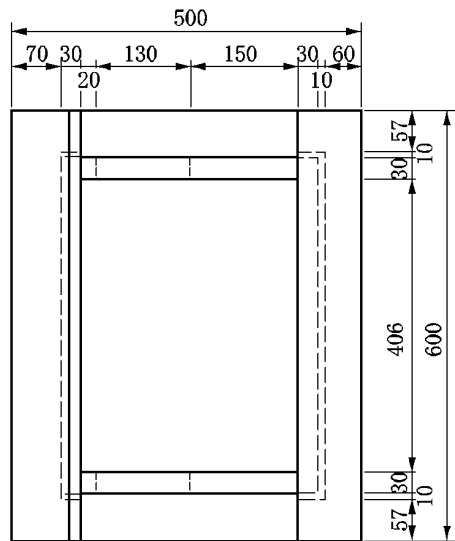
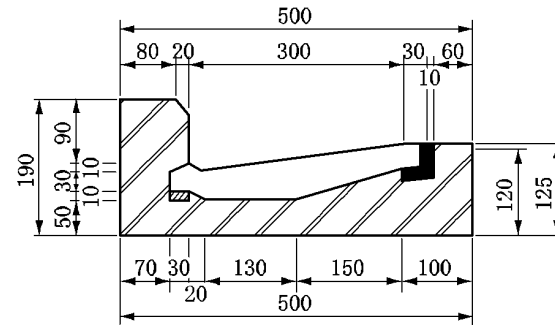


# L型用集水ます構造図・内法 40cm 角形 (2)

ますふた詳細図

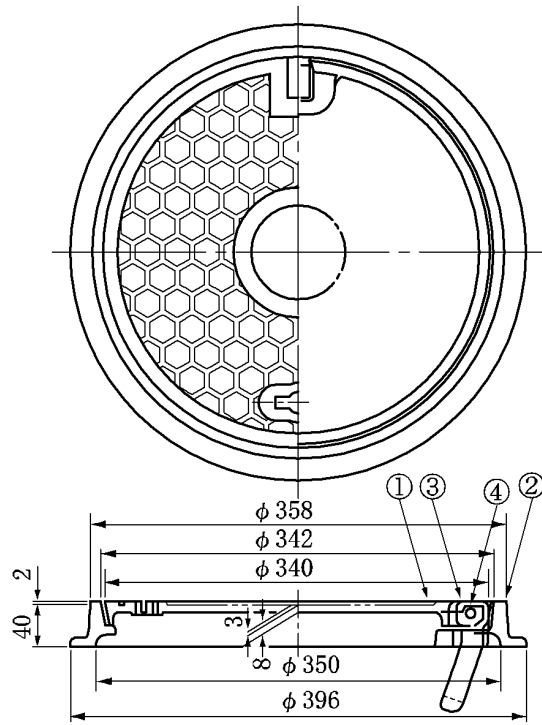


縁塊詳細図



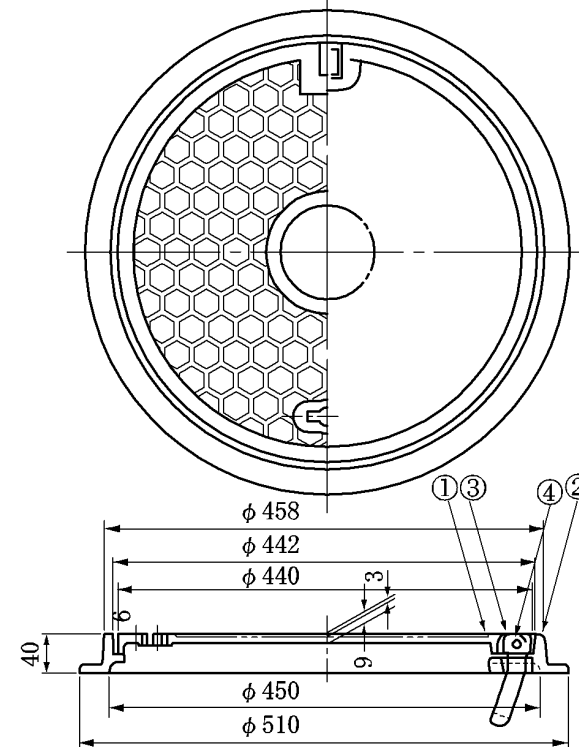
## 重耐用ます蓋詳細図 (ダクタイル鋳鉄・T-14)

(汚水ます内径30cm~35cm)



4	蝶番部ピン	SUS-304	1	φ8×34L
3	蝶番金物	HFCD-B	1	
2	受枠	FC-20	1	
1	蓋	HFCD-B	1	

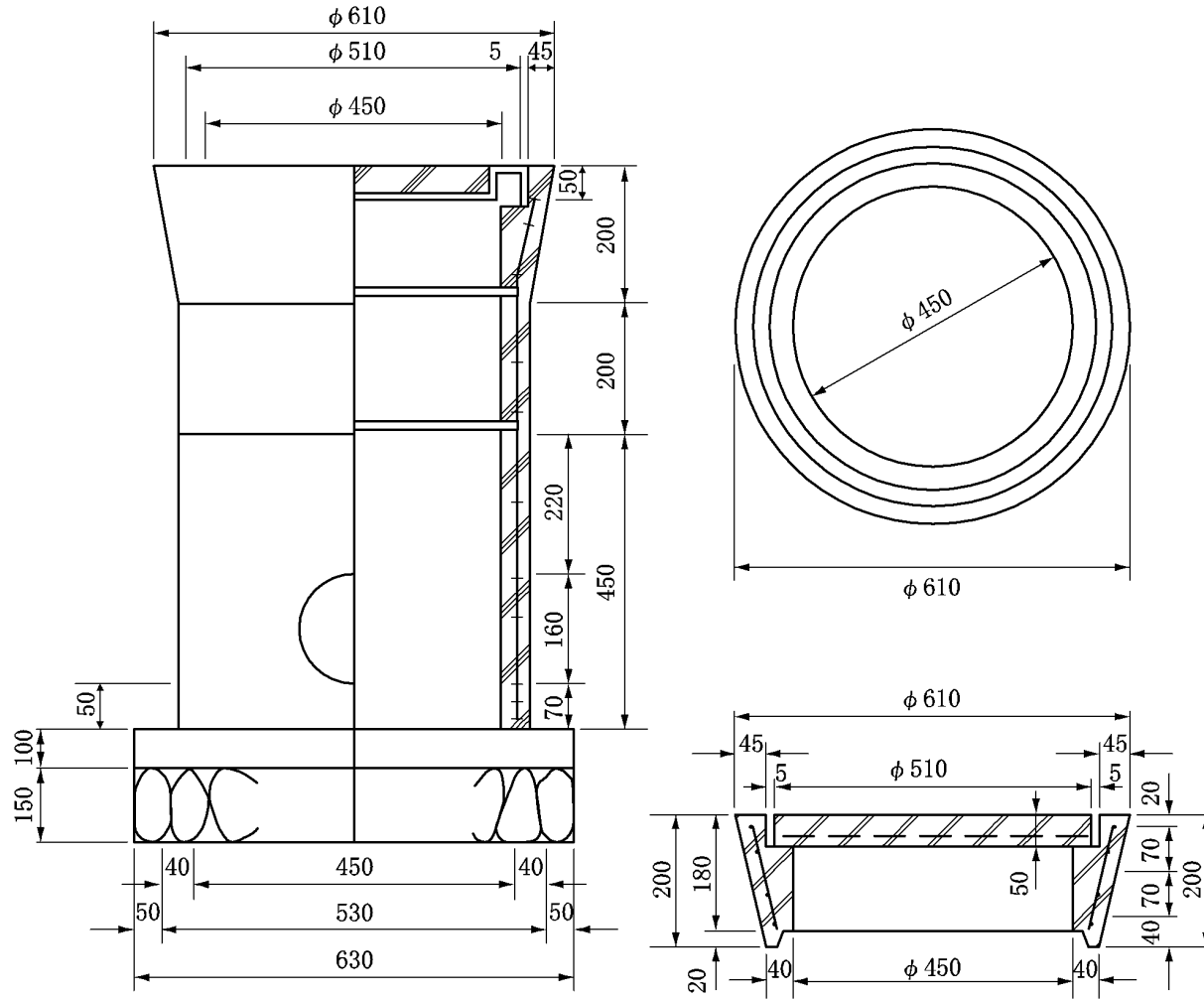
(汚水ます内径45cm)



4	蝶番部ピン	SUS-304	1	
3	蝶番金物	HFCD-B	1	
2	受枠	FC-20	1	
1	蓋	HFCD-B	1	



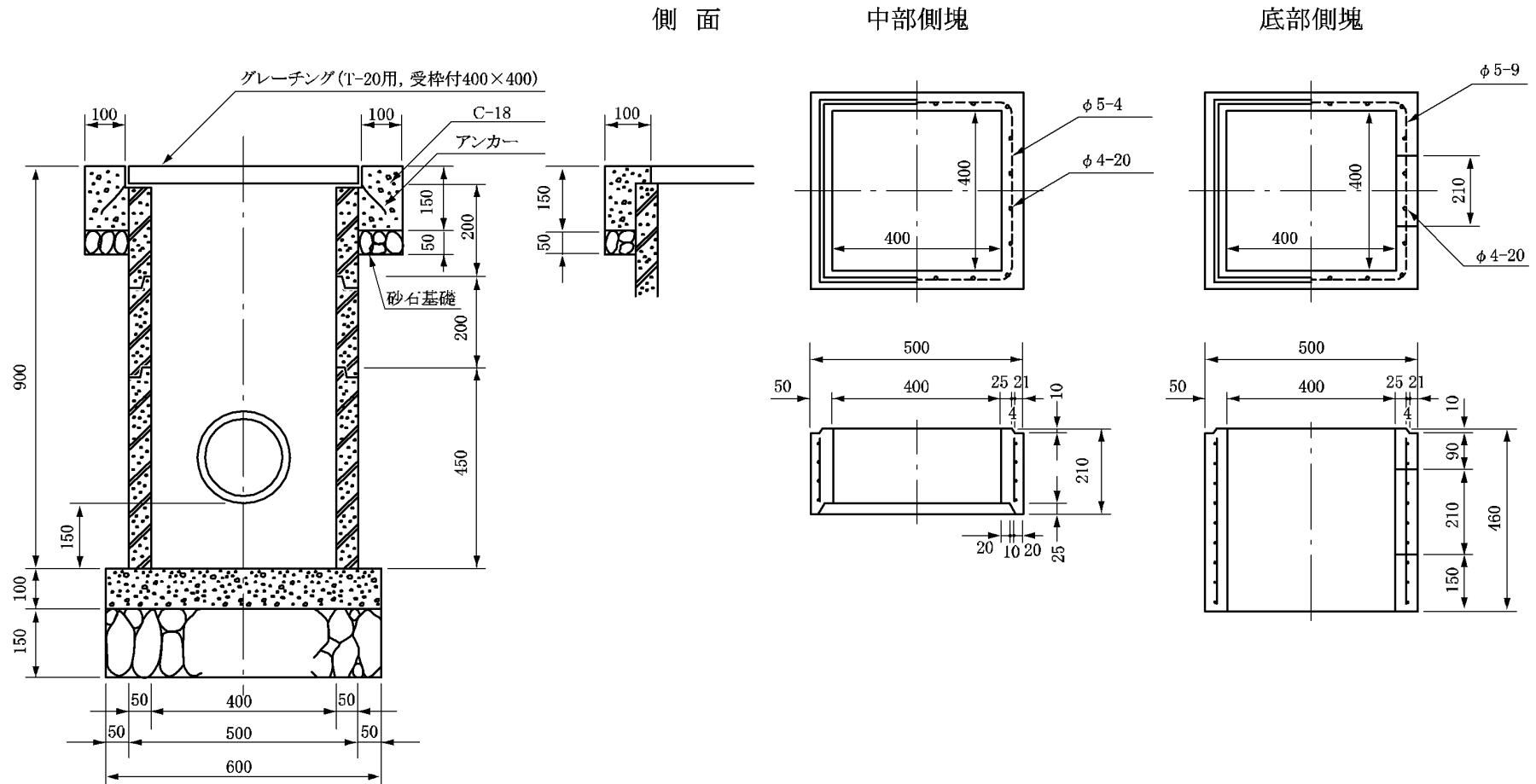
## 重耐用汚水ます（内径 45cm）構造図・汚水ます 3号型重耐用（T-14）



名称		高さ	縦筋	横筋	重量
C	キャップ T-14	50	φ9×6	φ9×6	28
R	リング	200	φ4×12	φ4×5	45
A	アジャスター	200	φ4×12	φ4×3	28
	下部側塊	450	φ4×12	φ4×6	62

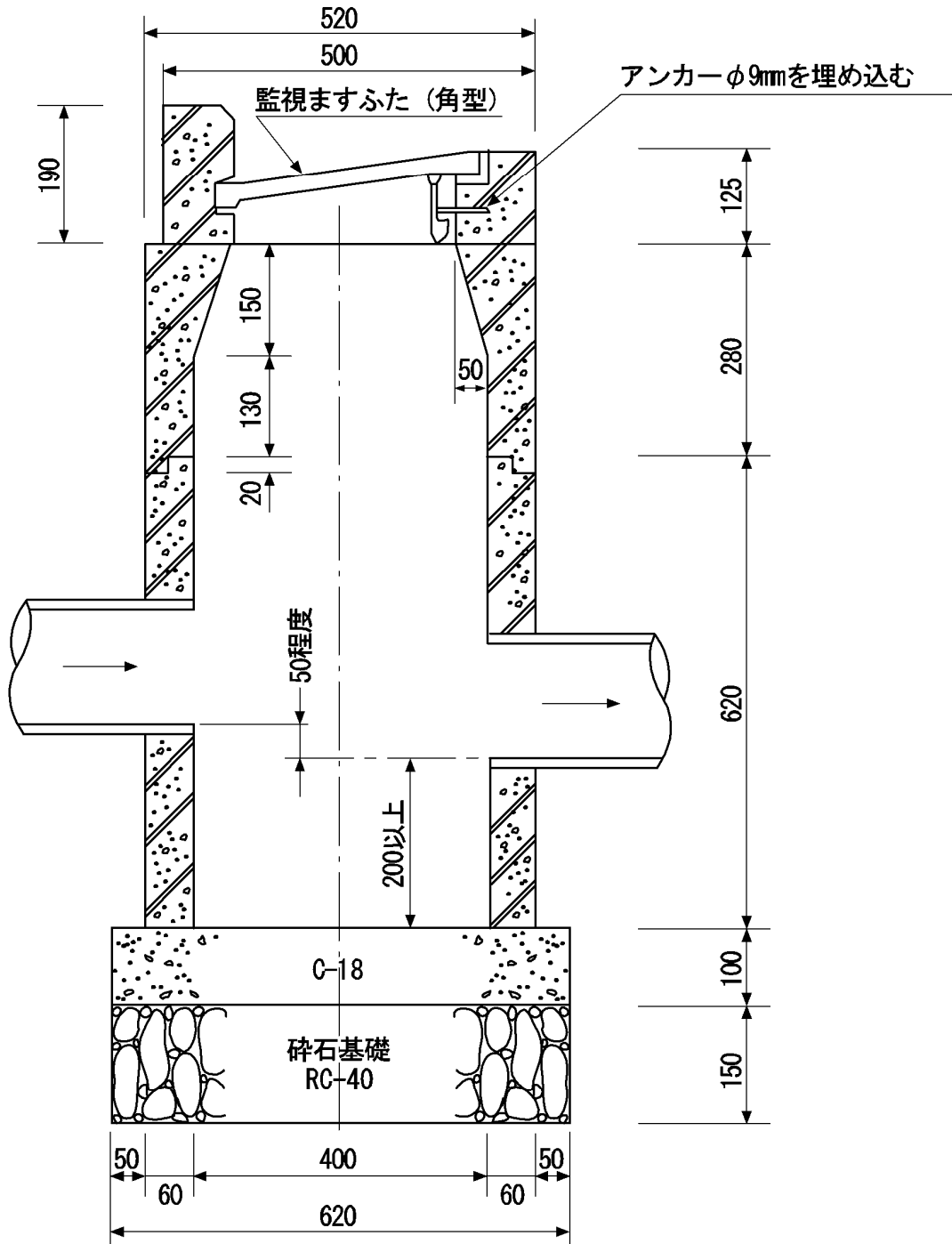
材料表		(1箇所当り)	
モルタル	コンクリート		基礎
底面上塗 (1 cm厚)	底板	床張用	砕石
m <sup>2</sup>	m <sup>3</sup>	m <sup>3</sup>	m <sup>3</sup>
0.197	0.040	0.016	0.006

# 重耐用汚水ます（内法 40cm×40cm）構造図・雨水ます 3号型重耐用（T-20）



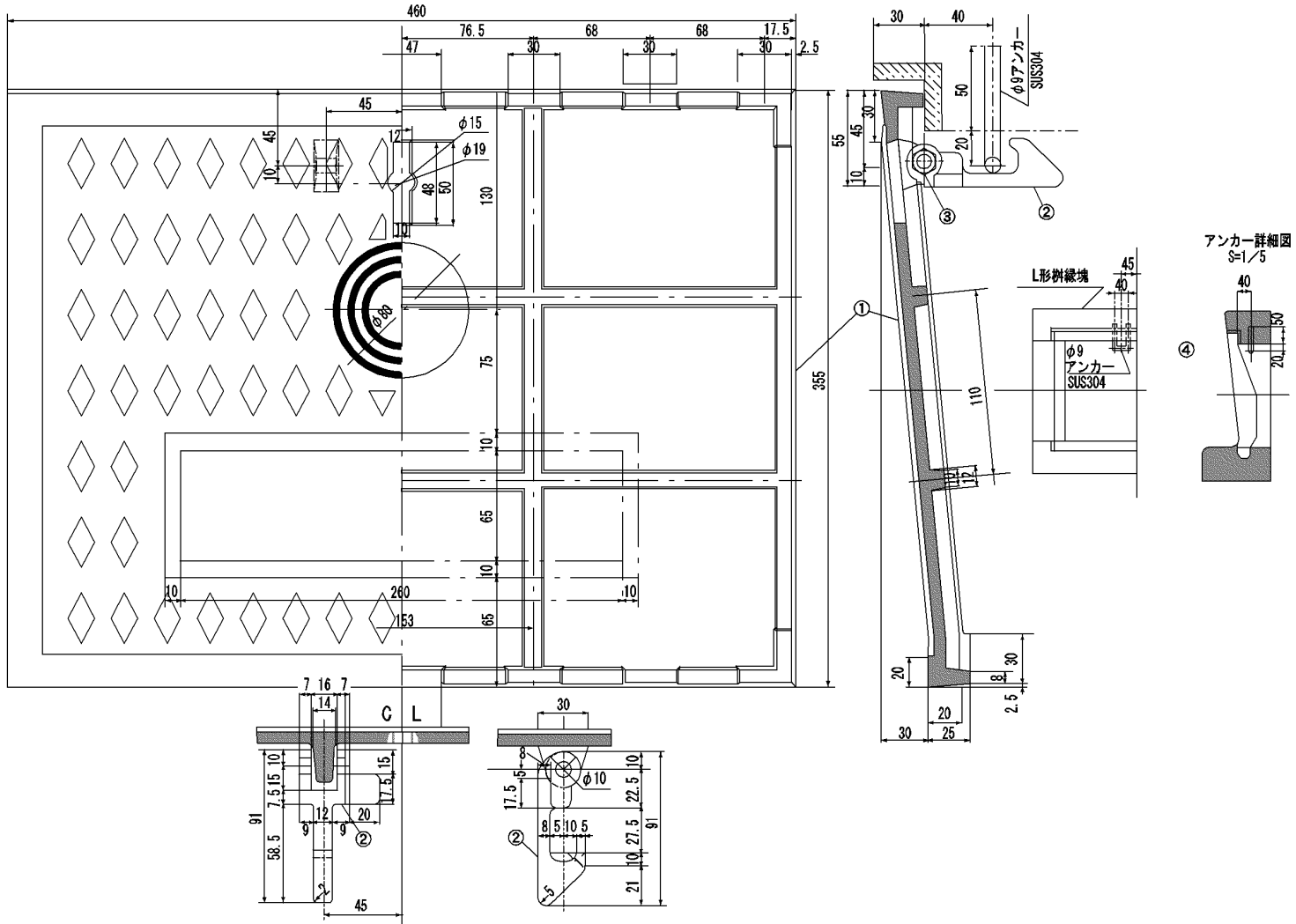
# 監視ます構造図

## 角型



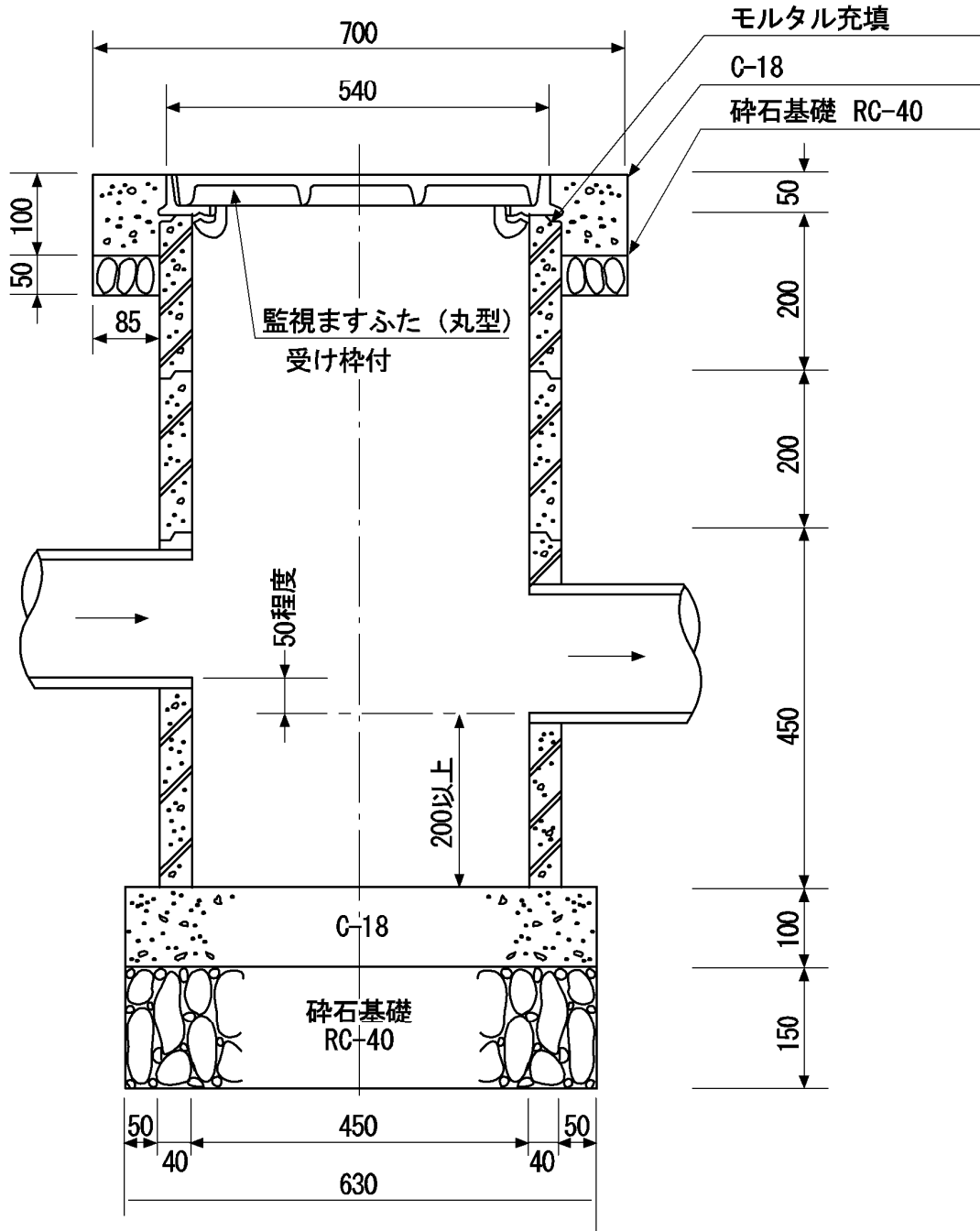
- 注 ○ 監視ます角型は、雨水ます角型のふたを取り替えたものである。  
○ 監視ますふた (角型) の構造図は、次の図画を参照のこと。  
○ 監視ますの底部は工場排水を採取するため20cm以上のどろだめを設けること。

# 監視ます・ふた詳細図



# 監視ます構造図

## 丸型



- 注
- 監視ます丸型は、汚水ます3号の底部及び中部側塊2段積の上に丸型監視ますふたを乗せた構造である。
  - 監視ますふた（丸型）の構造図は、次の図画を参照のこと。
  - 深さが足りない場合は、中部側塊を1段増すこと。



# 排水設備必携

---

平成 10年 4月 1日	全面改訂
平成 12年 4月 1日	一部改訂
平成 13年 4月 1日	一部改訂
平成 15年 8月 1日	一部改訂
平成 18年 3月 1日	一部改訂
平成 19年 4月 1日	一部改訂
平成 20年 4月 1日	一部改訂
平成 23年 4月 1日	一部改訂
平成 26年 7月 31日	一部改訂
平成 31年 4月 1日	一部改訂
令和 2年 9月 1日	一部改訂

発行 川崎市上下水道局  
下水道部下水道管理課

---