

# 水道工事設計標準図

平成27年7月  
川崎市上下水道局

# 目次

## 使用上の注意

### I 工事設計標準図

#### 1 一般管路工事

- 1-1 管布設・撤去掘削標準図（土留）
- 1-2 管布設・撤去掘削標準図（素堀）
- 1-3 仮設管布設・撤去掘削標準図
- 1-4 仕切弁筐（レゾコン）設置・撤去標準図①
- 1-5 仕切弁筐（レゾコン）設置・撤去標準図②
- 1-6 バタフライ弁（耐震継手）弁筐設置標準図
- 1-7 バタフライ弁（副弁内蔵①）弁室設置標準図
- 1-8 バタフライ弁（副弁内蔵②）弁室設置標準図
- 1-9 消火栓筐（レゾコン）設置・撤去標準図
- 1-10 急速空気弁筐設置標準図
- 1-11 双口空気弁室設置標準図
- 1-12 連絡部標準図
- 1-13 路面覆工標準図（桁受みぞ形鋼）
- 1-14 路面覆工標準図（桁受H鋼）
- 1-15 吊防護標準図（水道）①
- 1-16 吊防護標準図（水道）②
- 1-17 吊防護標準図（水道）③
- 1-18 鉄製仮閉塞蓋設置標準図（φ400～φ900）
- 1-19 鉄製仮閉塞蓋設置標準図（φ1000～φ1350）

#### 2 給水管付替工事

- 2-1 付替標準図（SUS25mm宅地内1mまで）
- 2-2 付替標準図（SUS40mm・50mm宅地内1mまで）
- 2-3 付替標準図（DIP及びSUS直近）
- 2-4 付替標準図（メーター移設）
- 2-5 付替土工事標準図（宅地内1mまで）
- 2-6 付替土工事標準図（メーター移設A25mm）
- 2-7 付替土工事標準図（メーター移設A40mm）
- 2-8 付替土工事標準図（メーター移設B25・40mm）
- 2-9 付替土工事標準図（直近・分水止）
- 2-10 付替土工事標準図（DIP連絡）
- 2-11 付替土工事標準図（T字取外し・不断水）
- 2-12 擁壁部付替標準図（SUS25・40・50mm）

#### 3 道路付属物復旧工事

- 3-1 鉄筋コンクリートL型側溝工
- 3-2 地先境界ブロック工
- 3-3 街渠工

#### 4 応急給水拠点関係

- 4-1 災害対策用給水装置格納庫設置標準図①
- 4-2 災害対策用給水装置格納庫設置標準図②
- 4-3 災害対策用給水装置格納庫設置標準図③
- 4-4 災害対策用給水装置格納庫設置標準図④
- 4-5 災害対策用給水装置格納庫設置標準図⑤
- 4-6 開設不要型応急給水拠点（既設給水栓利用型）標示板設置標準図
- 4-7 開設不要型応急給水拠点（既設給水栓利用型）標示板パネル 印刷イメージ図
- 4-8 開設不要型応急給水拠点（災害時注水地点併設型）標示板標準図
- 4-9 開設不要型応急給水拠点（災害時注水地点併設型）標示板 印刷イメージ図
- 4-10 開設不要型応急給水拠点（既設給水栓利用型）案内板標準図
- 4-11 開設不要型応急給水拠点（既設給水栓利用型）案内板 印刷イメージ図

## II 既設設備設置図

### 5 管路防護図

- 5-1 22° 1/2曲管防護図（水平）
- 5-2 45° 曲管防護図（水平）
- 5-3 90° 曲管防護図（水平）
- 5-4 22° 1/2曲管防護図（垂直）
- 5-5 45° 曲管防護図（垂直）
- 5-6 90° 曲管防護図（垂直）

### 6 弁栓室、筐図

- 6-1 空気弁室設置図（平面図①）
- 6-2 空気弁室設置図（平面図②）
- 6-3 空気弁室設置図（断面図）
- 6-4 空気弁室底版配筋図（断面図）
- 6-5 仕切弁筐（コンクリート製）設置標準図
- 6-6 単口消火栓用筐（コンクリート製）設置標準図
- 6-7 双口消火栓用筐（コンクリート製）設置標準図  
空気単口消火栓、多排空気弁筐含む
- 6-8 仕切弁筐設置図（旧型）
- 6-9 単口消火栓用筐設置図（旧型）
- 6-10 双口消火栓用筐設置図（旧型）

### 7 電防ターミナル

- 7-1 電気防食ターミナル筐設置図

### 8 応急給水拠点関係

- 8-1 標準板基礎・寸法図
- 8-2 標示板製作図①
- 8-3 標示板製作図②
- 8-4 手押しポンプ用格納庫製作図①
- 8-5 手押しポンプ用格納庫製作図②
- 8-6 手押しポンプ用格納庫製作図③
- 8-7 ベンチ式格納庫基礎図
- 8-8 ベンチ式格納庫製作図①
- 8-9 ベンチ式格納庫製作図②
- 8-10 ベンチ式格納庫製作図③
- 8-11 ベンチ式格納庫製作図④
- 8-12 ベンチ式格納庫製作図⑤

### 9 簡易排水設備

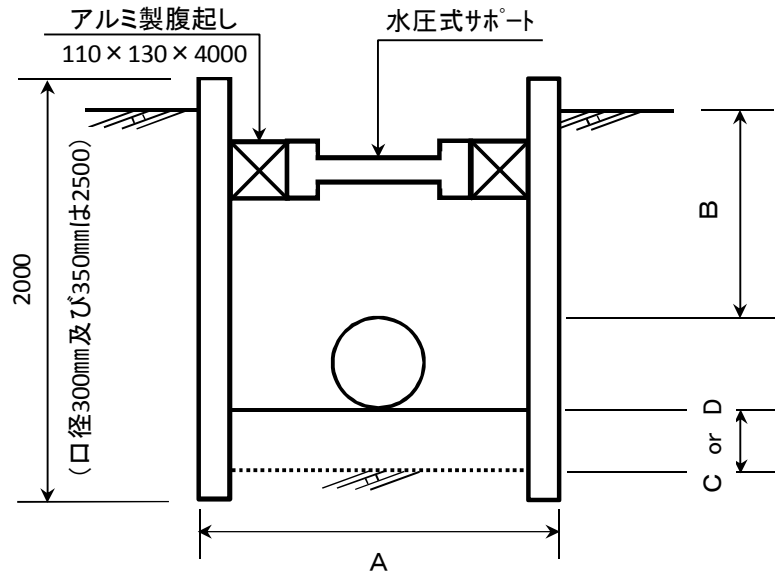
- 9-1 簡易排水設備設置標準図

## 使用上の注意

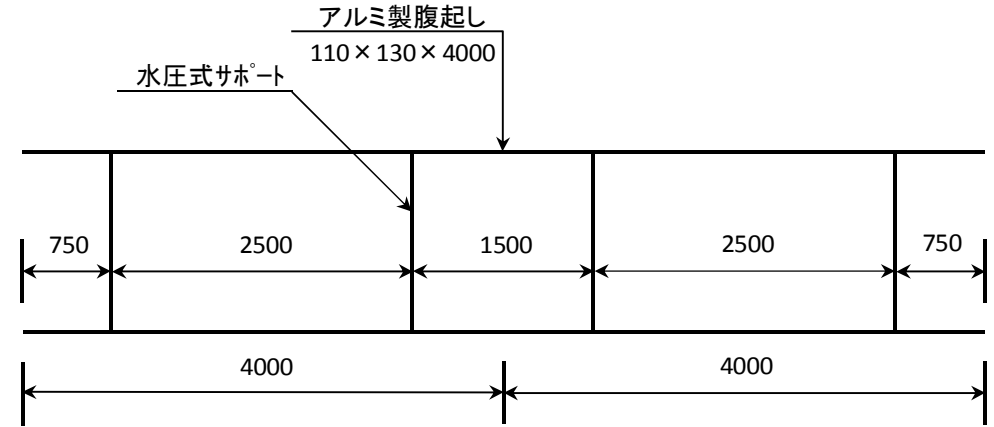
この水道工事設計標準図におけるⅠ工事設計標準図は、管路工事等における設計標準出来形及び仮設図などである。  
また、Ⅱ既設設備設置図については、既存水道施設の設置図であるので、設計図書等で特に定めのある場合を除いて  
工事出来形図面として使用しない。

# I 工事設計標準図

# 断面図



# 支保工設置図



K形・NS形等布設、既設管撤去

口径 (mm)	管外径 (mm)	A (m)	B (m)	C (m)	L (m)	軽量鋼矢板
(FCD) 75	93	0.70	0.70(1.20)	0.30	0.50	全面
( " ) 100	118	0.70	0.80(1.20)	0.30	0.50	全面
( " ) 150	169	0.80	0.80(1.20)	0.30	0.50	全面
( " ) 200	220	0.85	0.80(1.20)	0.30	0.50	全面
( " ) 250	271.6	0.90	0.80(1.20)	0.30	0.50	全面
( " ) 300	322.8	0.95	0.80(1.20)	0.30	0.50	全面
( " ) 350	374	1.00	(1.20)	0.30	0.50	全面

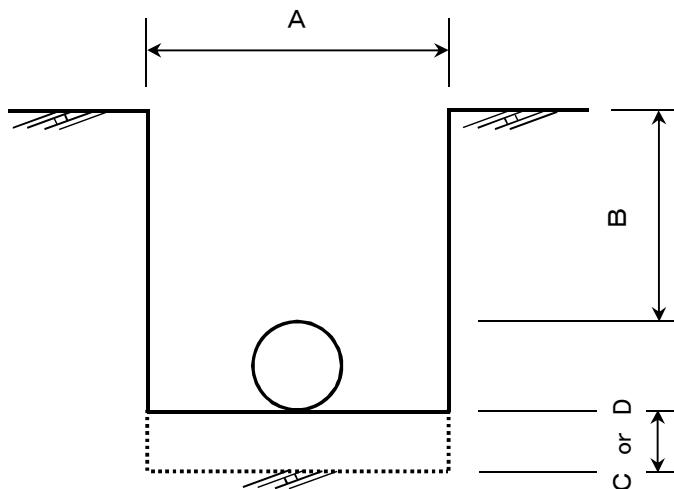
GX形布設

口径 (mm)	管外径 (mm)	A (m)	B (m)	D (m)	軽量鋼矢板
(FCD) 75	93	0.65	0.70(1.20)	0.06	全面
( " ) 100	118	0.70	0.80(1.20)	0.06	全面
( " ) 150	169	0.75	0.80(1.20)	0.06	全面
( " ) 200	220	0.80	0.80(1.20)	0.06	全面
( " ) 250	271.6	0.85	0.80(1.20)	0.06	全面
( " ) 300	322.8	0.90	0.80(1.20)	0.06	全面

- ※ ( ) 寸法は、浅層埋設以外を表す。
- ※ 管接合部については、会所掘りとする。(GX形布設は除く。)
- ※ C(m) : 会所掘りの掘削深さ
- ※ L(m) : 会所掘りの掘削延長
- ※ D(m) は、余掘りの掘削深さを表す。
- ※ 掘削深さが1.5mを超える部分については、軽量鋼矢板を適用すること。また、掘削深さが1.5m以下の部分については、土質条件が悪い場合、水位が高い場合等に軽量鋼矢板を適用すること。
- ※ 口径300mm及び口径350mmの布設工は、H=2.5mの軽量鋼矢板を適用するものとし、それ以外については、H=2.0mの軽量鋼矢板を適用すること。
- ※ 撤去時は会所掘り及び余掘りを考慮しない。

図面	1-1	平成	27
名称	管布設・撤去掘削標準図(土留)		

# 断面図



K形・NS形等布設、既設管撤去

口径 (mm)	管外径 (mm)	A (m)	B (m)	C (m)	L (m)
(FCD) 75	93	0.60(0.70)	0.70(1.20)	0.30	0.50
( " ) 100	118	0.65(0.70)	0.80(1.20)	0.30	0.50
( " ) 150	169	0.70(0.80)	0.80(1.20)	0.30	0.50
( " ) 200	220	0.75(0.85)	0.80(1.20)	0.30	0.50
( " ) 250	271.6	0.80(0.90)	0.80(1.20)	0.30	0.50
( " ) 300	322.8	0.85	0.80(1.20)	0.30	0.50

GX形布設

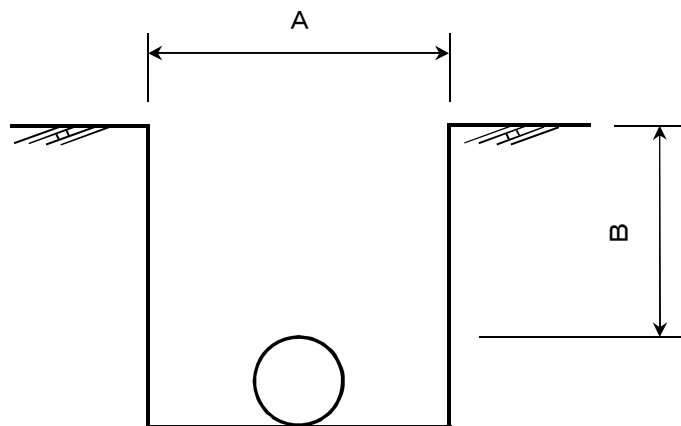
口径 (mm)	管外径 (mm)	A (m)	B (m)	D (m)
(FCD) 75	93	0.50	0.70(1.20)	0.06
( " ) 100	118	0.50	0.80(1.20)	0.06
( " ) 150	169	0.50	0.80(1.20)	0.06
( " ) 200	220	0.55	0.80(1.20)	0.06
( " ) 250	271.6	0.60	0.80	0.06
( " ) 300	322.8	0.65	0.80	0.06

- ※ ( ) 寸法は、浅層埋設以外を表す。
- ※ 管接合部については、会所掘りとする。(GX形布設は除く。)
- C(m): 会所掘りの掘削深さ
- L(m): 会所掘りの掘削延長
- ※ D(m)は、余掘りの掘削深さを表す。
- ※ 掘削深さが1.5mを超える部分(会所掘等)については、軽量鋼矢板(H=2.0m)を全面適用すること。
- ※ 土質条件が悪い場合、水位が高い場合等については、軽量鋼矢板を適用すること。
- ※ 撤去時は会所掘り及び余掘りを考慮しない。

図面	1-2	平成	27
名称	管布設・撤去掘削標準図(素掘)		



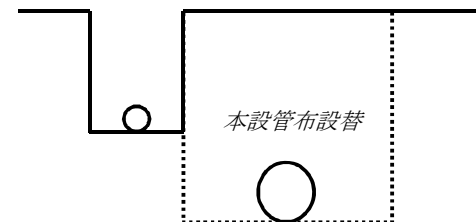
# 断面図



口径 (mm)	A (m)	B (m)
50	93	0.60(0.40)
75・80	118	0.60(0.40)
100	169	0.60(0.40)
150	220	0.60(0.40)
200	271.6	0.60
300	322.8	0.60

( )内は歩道内の施工に適用する。

## 仮設管布設・撤去



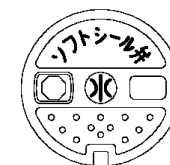
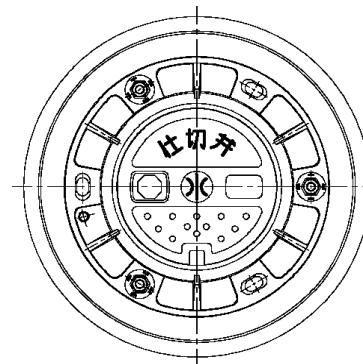
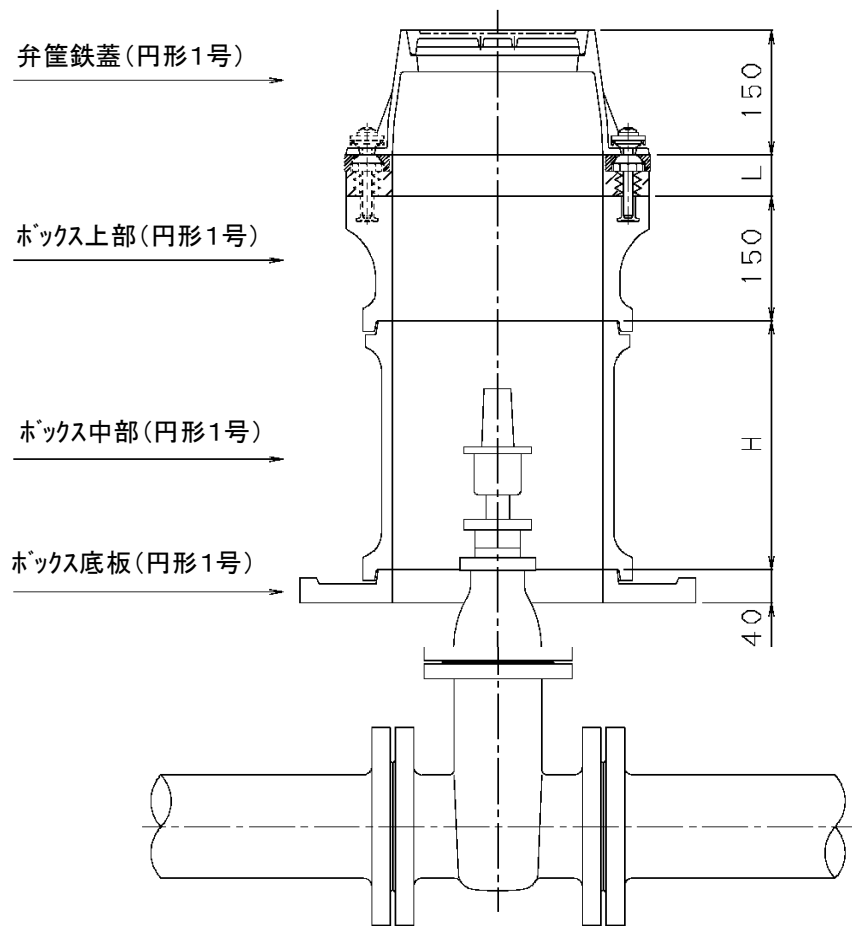
1. 原則、仮設管は本設管布設替位置より民地側を掘削することとし、他の埋設物に影響のないよう埋設箇所を選定すること。
2. 仮設管布設時における道路復旧内容については以下のとおりとする。また、埋戻材については原則、改良土とする。

歩道部	表層3cm・路盤10cm
車道部Ac8cm以下	表層3cm・路盤10cm
車道部Ac10cm～13cm	表層5cm・路盤10cm
車道部Ac15cm以上	表層5cm・路盤20cm

なお、撤去時における道路復旧内容については設計図に準ずるものとする。

3. 埋設深さについては仮設配管採用にあたっての最小値を示す。なお、管接合部の会所掘りについては行わない。
4. 道路管理者から別途指示があった場合はこれに従うものとする。

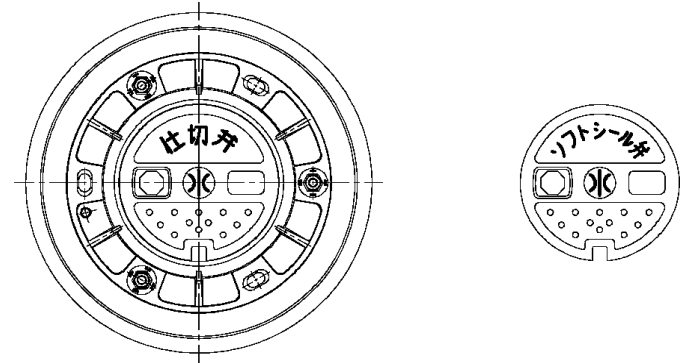
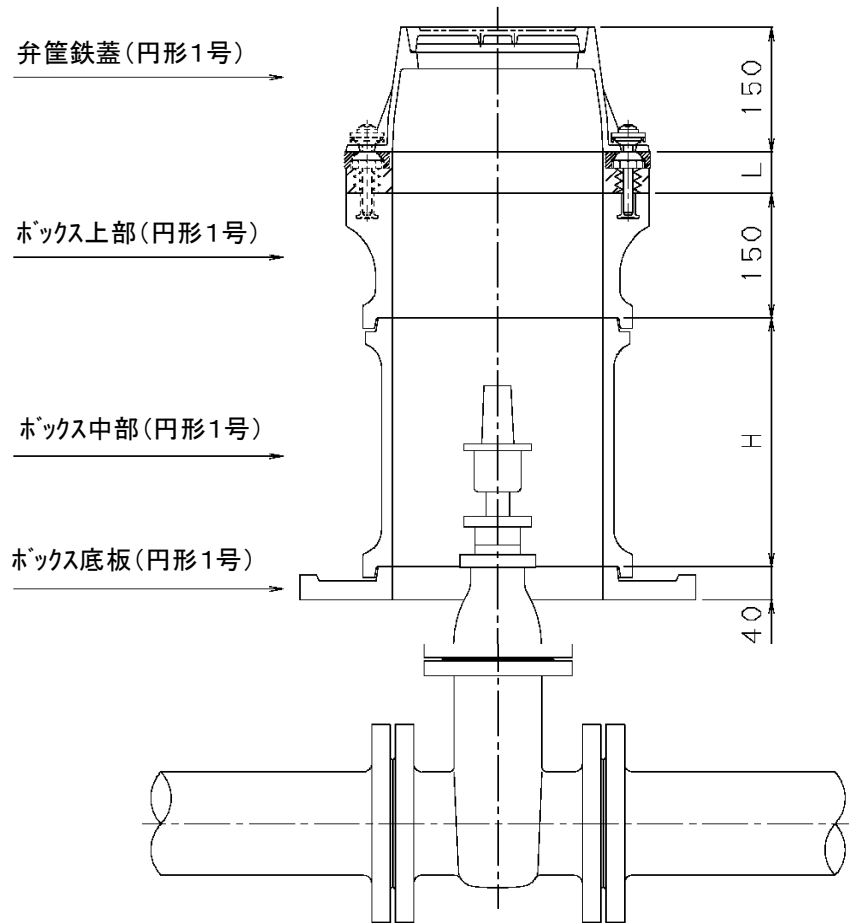
図面	1-3	平成	26
名称	仮設管布設・撤去掘削標準図		



管口径	75mm	100mm	150mm	200mm	300mm	350mm
土被り	1.2m	1.2m	1.2m	1.2m	1.2m	1.2m
ボックス上部 H=150	1	1	1	1	1	1
ボックス上部 H=150	—	—	—	1	—	—
ボックス中部 H=200	2	2	—	2	2	—
ボックス中部 H=300	1	1	2	—	—	1
ボックス底板 H=40	1	1	1	1	1	1

※ 無収縮モルタルの充填高さ(L)は、原則計上しない。

図面	1-4	平成	27
名称	仕切弁篋(レジコン)設置・撤去標準図①		



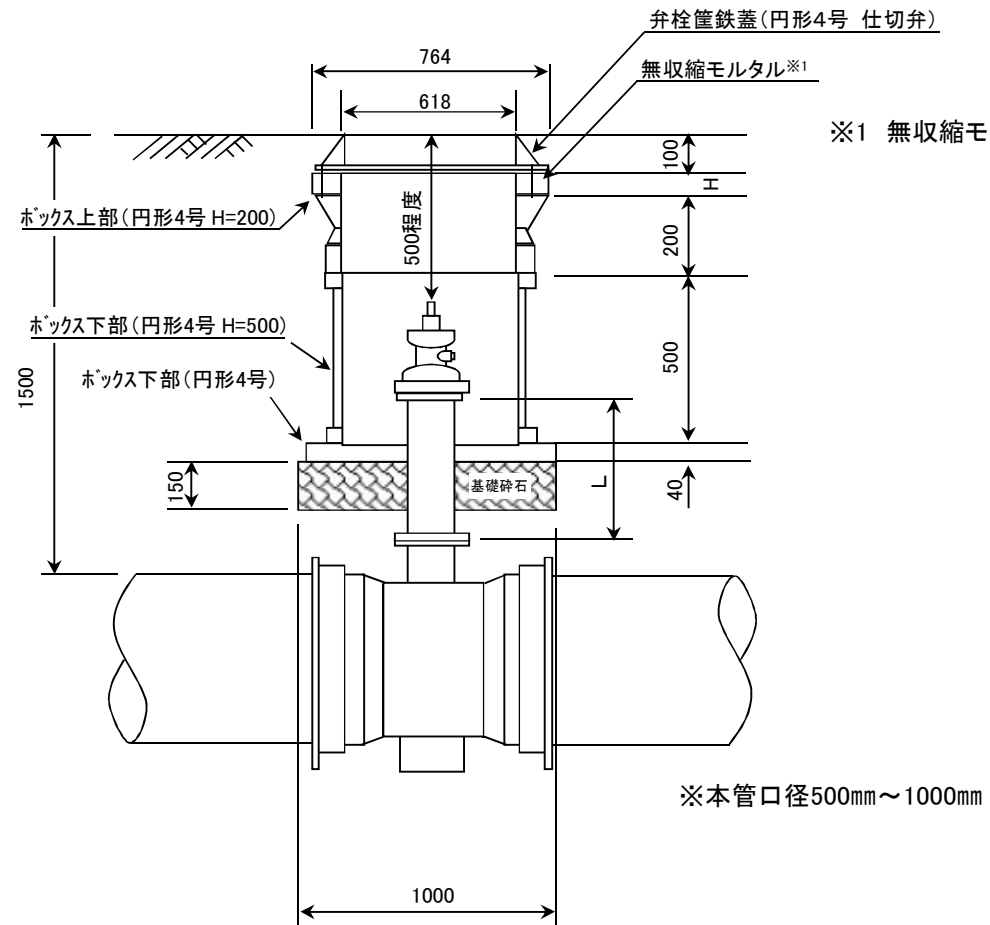
◎ 浅層埋設

管口径	75mm	100mm	150mm	200mm	300mm	350mm
土被り	0.7m	0.8m	0.8m	0.8m	0.8m	1.2m
ボックス上部 H=150	1	1	1	1	1	1
ボックス中部 H=150	—	—	—	1	—	—
ボックス中部 H=200	1 <sup>※1</sup>	—	1	—	—	—
ボックス中部 H=300	—	1	—	—	—	1
ボックス底板 H=40	1	1	1	1	1	1

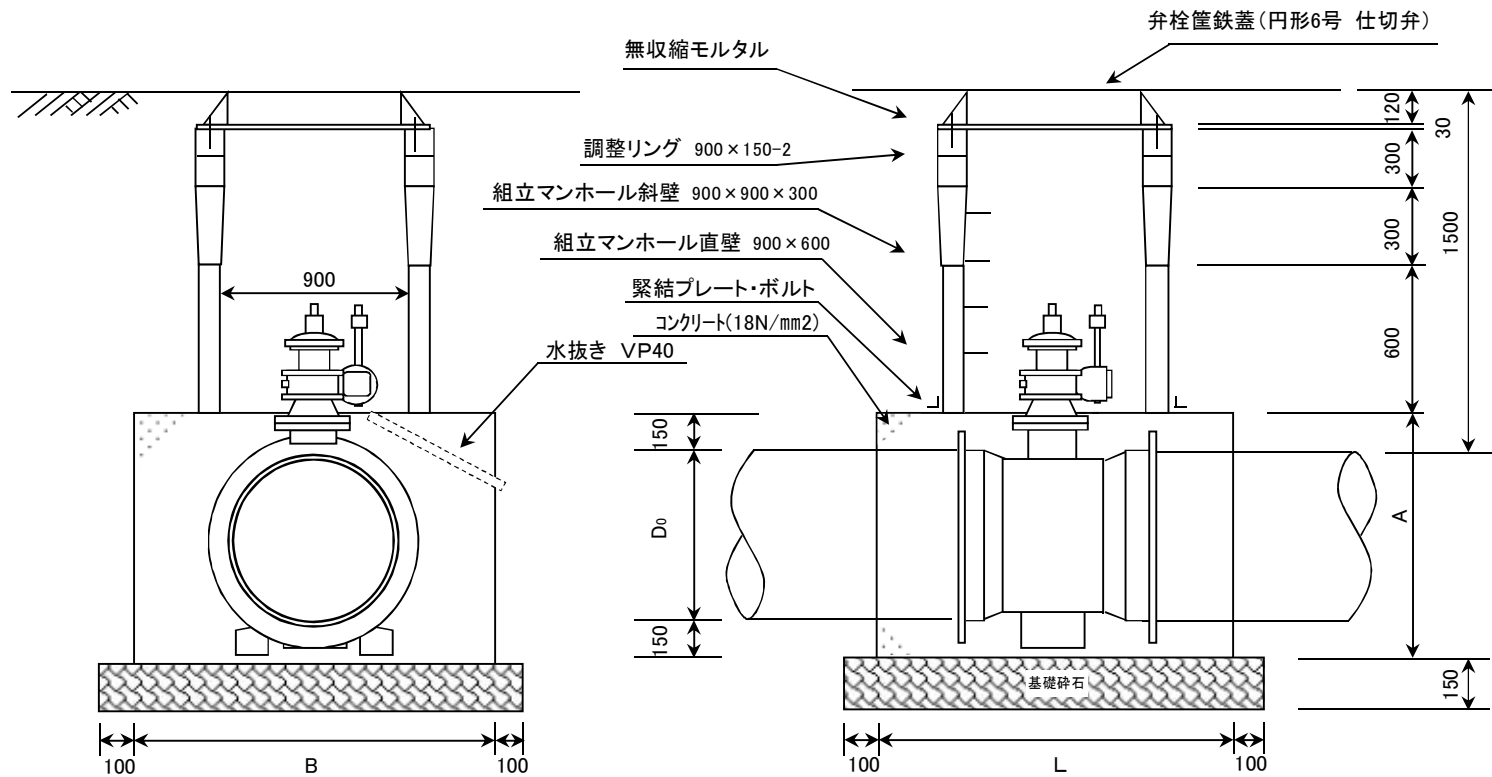
※ 無収縮モルタルの充填高さ(L)は、原則計上しない。

※1: 付替用の場合は、H=200の代わりにH=300を1個計上する。

図面	1-5	平成	27
名称	仕切弁篋 (レジコン) 設置・撤去標準図②		



図面	1-6	平成	24
名称	バタフライ弁(耐震継手) 弁篋設置標準図		

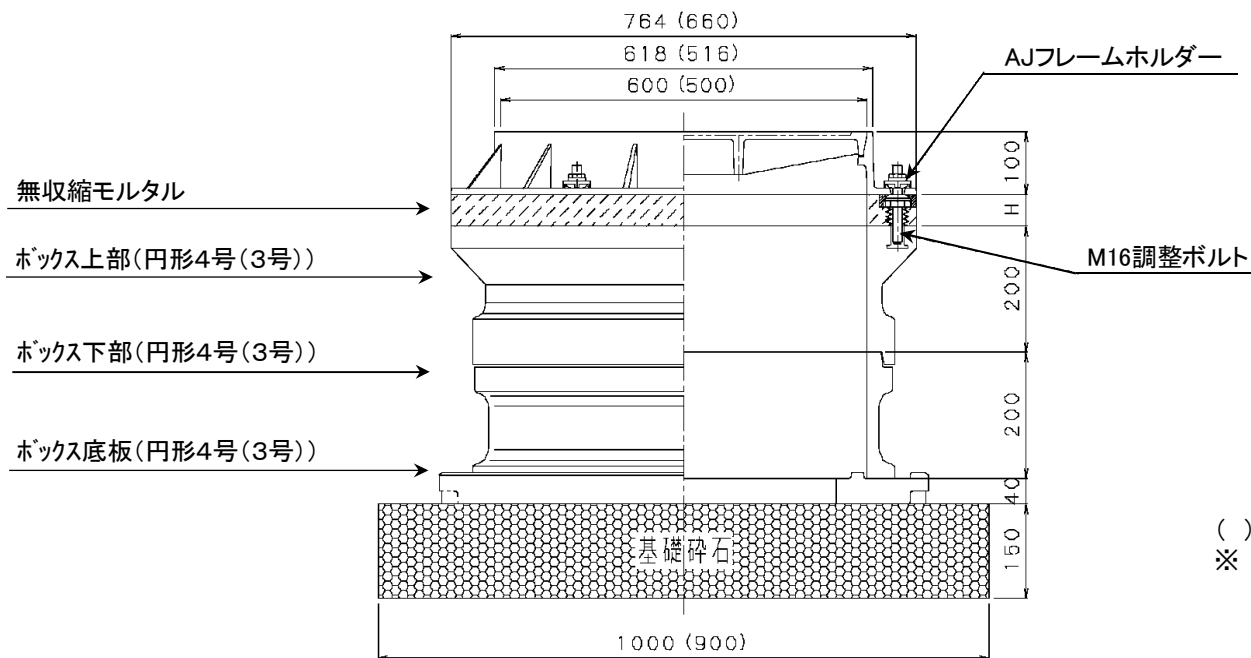


寸法表

管径	D <sub>0</sub>	A	B	L
500mm	528	828	1500	1500
900mm	939	1239	1500	1500

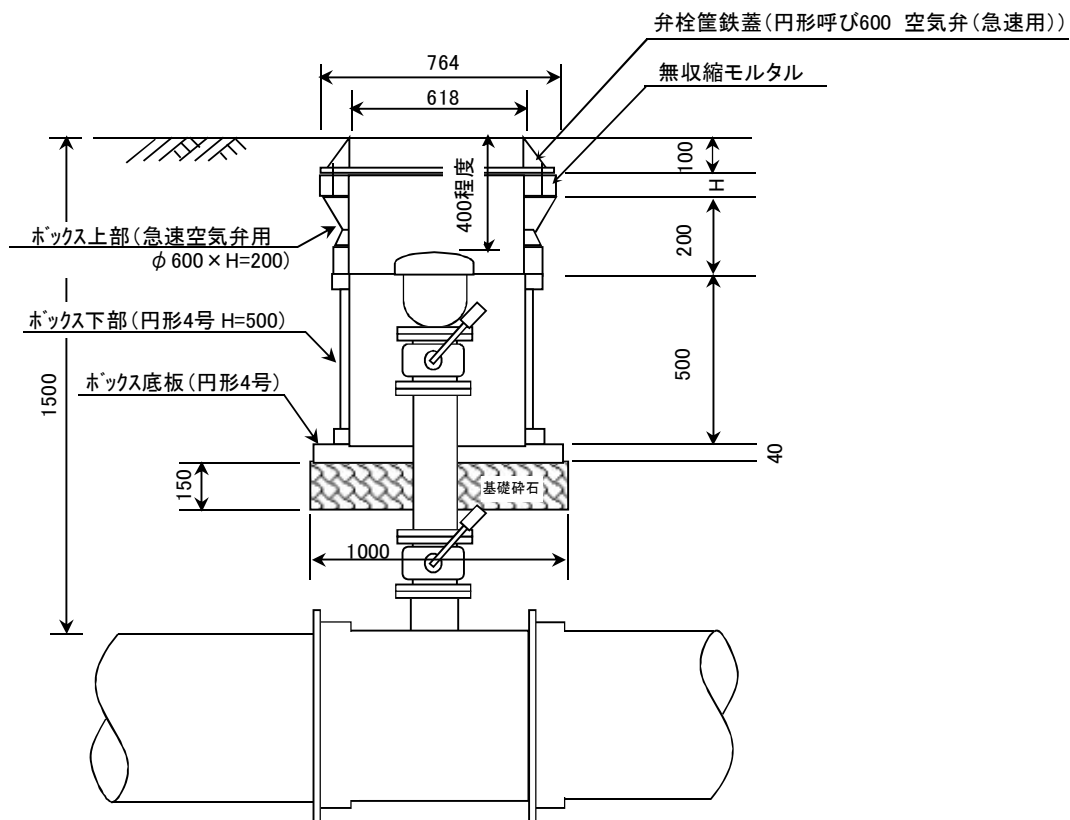
図面	1-7	平成	24
名称	バタフライ弁(副弁内蔵①)弁室設置標準図		





( )内数値は単口消火栓、多排空気弁、排水弁(3号)の場合  
※ 無収縮モルタルの充填高さ(H)は50mmを標準とする。

図面	1-9	平成	24
名称	消火栓筐(レジコン)設置・撤去標準図		

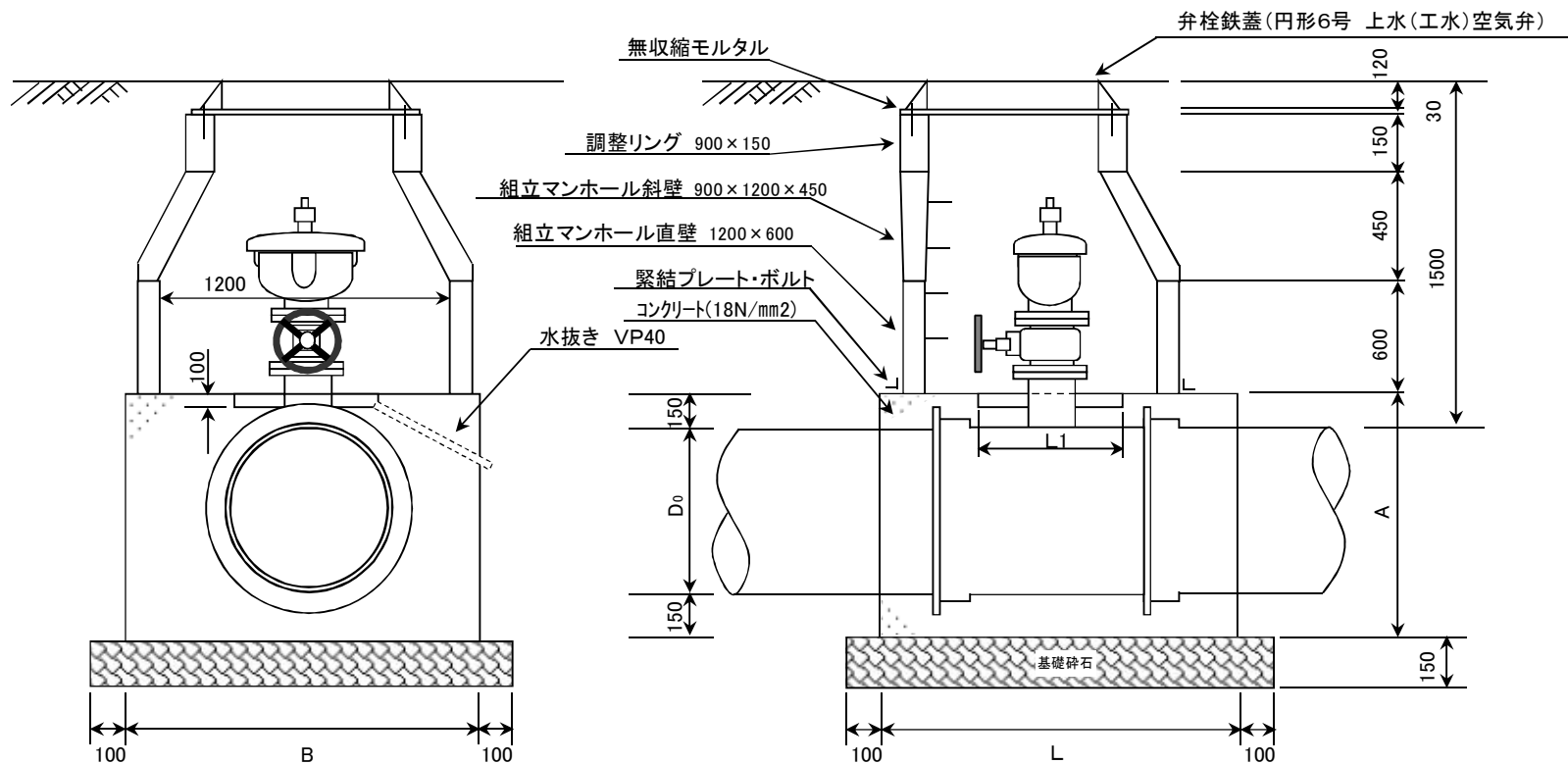


管径別の急速空気弁の呼び径

口径	設置呼び径
400mm~800mm	75mm
900mm~1100mm	100mm
1200mm~1650mm	150mm
1700mm以上	200mm

図面	1-10	平成	27
名称	急速空気弁篋設置標準図		





寸法表

管径	D <sub>0</sub>	A	B	L	L1
400mm	425	725	1700	2000	600
700mm	733	1033	1700	2000	600
1000mm	1041	1341	1700	2000	600
1350mm	1400	1700	1800	2100	600

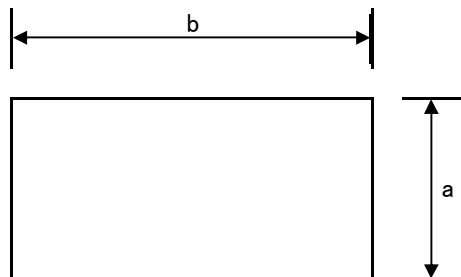
※フランジ径600の場合はL1=1000とする

管径別の双口空気弁の呼び径

口径	設置呼び径
400mm～600mm	75mm
700mm～900mm	100mm
1000mm以上	150mm

図面	1-11	平成	23
名称	双口空気弁室設置標準図		

平面図

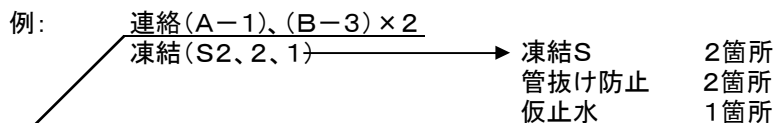


断面図



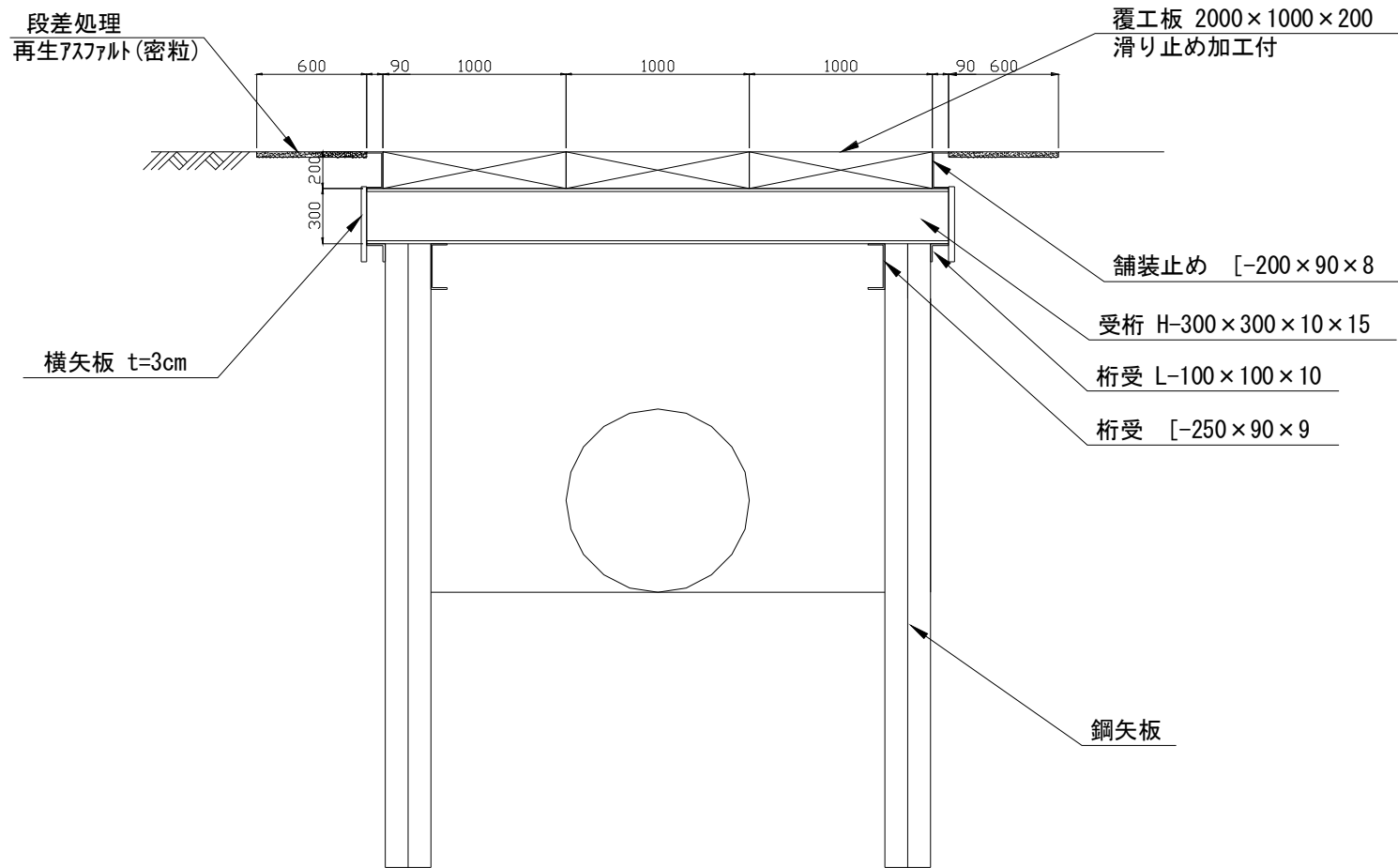
形状寸法	a	b	面積	備考
	(m)	(m)	(m <sup>2</sup> )	
連絡工(○-1)	1.00	2.00	2.00	試掘は、連絡(○-1)に準拠する。
連絡工(○-2)	1.50	3.00	4.50	
連絡工(○-3)	1.00	1.00	1.00	凍結において1箇所当り凍結容器を1個設置する場合は、連絡(○-3)に準拠する。
連絡工(○-4)	1.00	1.50	1.50	凍結において1箇所当り凍結容器を2個設置する場合は、連絡(○-4)に準拠する。

- ※ 土留については、各工種とも軽量鋼矢板H=2.0m両側全面
- ※ 上記「○」は、A・・・連絡工手元労力を含む、B・・・連絡工事手元労力を含まないのいずれかを示す。
- ※ 不断水取出、T字撤去も上記表に準拠する。
- ※ 連絡に凍結を含む場合の( )内については、(凍結、管抜け防止、仮止水)の箇所数を示す。

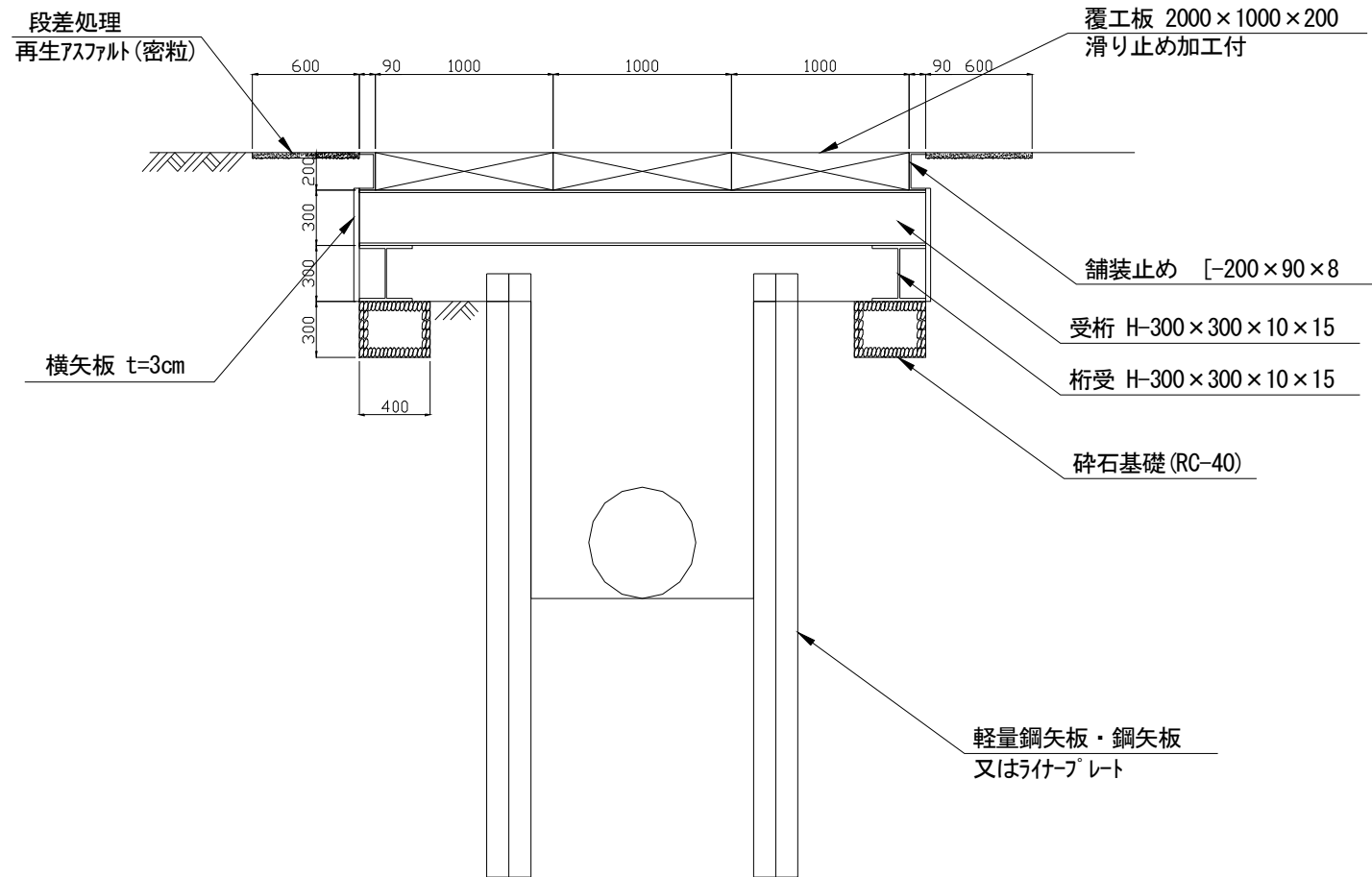


注 ( )内の凍結において、「S」・・・凍結1箇所あたり凍結容器1個設置、[D]・・・凍結1箇所あたり凍結容器2個設置

図面	1-12	平成	22
名称	連絡部標準図		



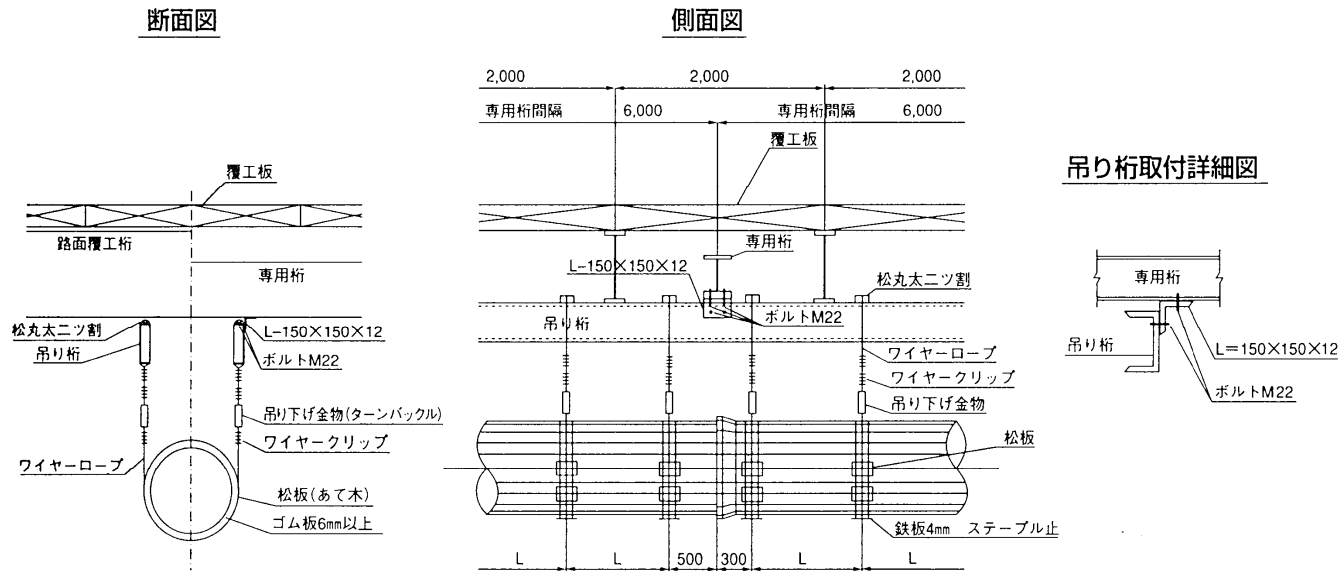
図面	1-13	平成	16
名称	路面覆工標準図(桁受みぞ形鋼)		



図面	1-14	平成	16
名称	路面覆工標準図(桁受H鋼)		

# 鋳鉄管（ソケット継手除く）

## 縦断箇所

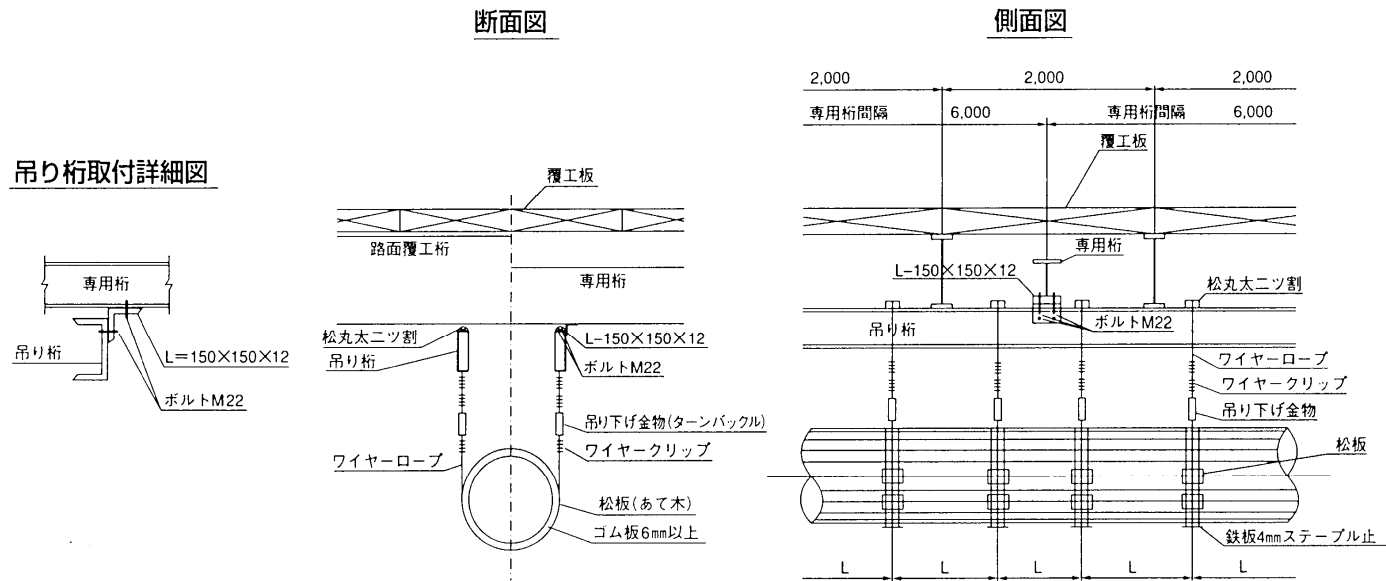


呼び径 D(mm)	吊り間隔 L(mm)	ワイヤーロープ (mm)以上	吊り下げ金物 (ターンバックル) (mm)以上	ワイヤークリップ		松板	吊り桁 (溝形鋼)
				記号	数量		
75 350	2,000	8	9	FR-8	4コ	100×50×30	200×80×7.5×11
400 600				MR-8	4コ	150×100×30	
700 1,000	1,000	14	19	FR-14	4コ	200×100×36	φ700-φ1,200 : 300×90×12×16
1,100 1,500				MR-14	4コ		φ1,350-φ1,500 : 380×100×10.5×16
1,100 1,500	1,000	18	25	FR-18	5コ	200×100×36	φ700-φ1,200 : 300×90×12×16 φ1,350-φ1,500 : 380×100×10.5×16
1,100 1,500				MR-18	5コ		

図面	1-15	平成	16
名称	吊防護標準図(水道)①		

# 鋼管

## 縦断箇所

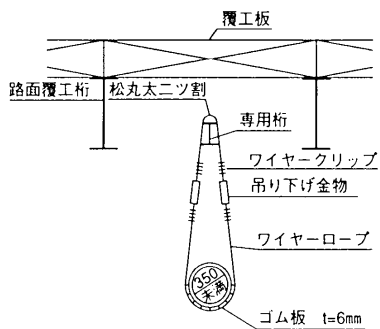


呼び径 D (mm)	吊り間隔 L (mm)	ワイヤーロープ (mm) 以上	吊り下げ金物 (ターンバックル) (mm) 以上	ワイヤークリップ		松板	吊り桁 (溝形鋼)
				記号	数量		
75 350	2,000	8	9	FR-8	4コ	100×50×30	200×80×7.5×11
400 600			12	MR-8	4コ	150×100×30	
700 1,000	1,000	14	19	FR-14	4コ	200×100×36	φ700-φ1,200 : 300×90×12×16
1,100 1,500		16	25	FR-16	5コ		φ1,350-φ1,500 : 380×100×10.5×16

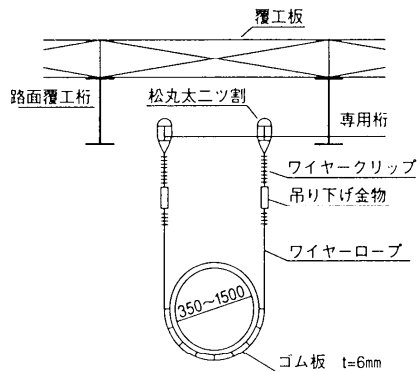
図面	1-16	平成	16
名称	吊防護標準図(水道)②		

### 横断個所

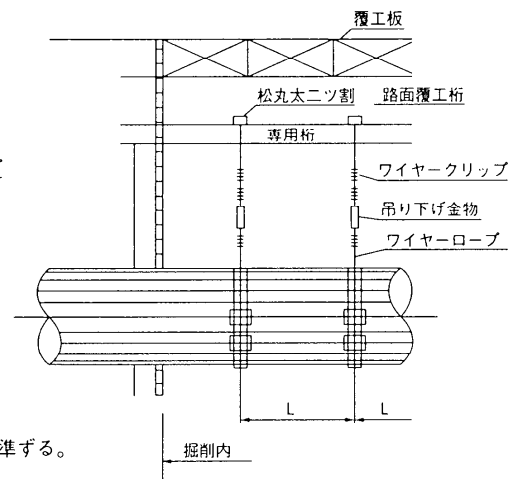
内径350未満断面図



内径350以上断面図



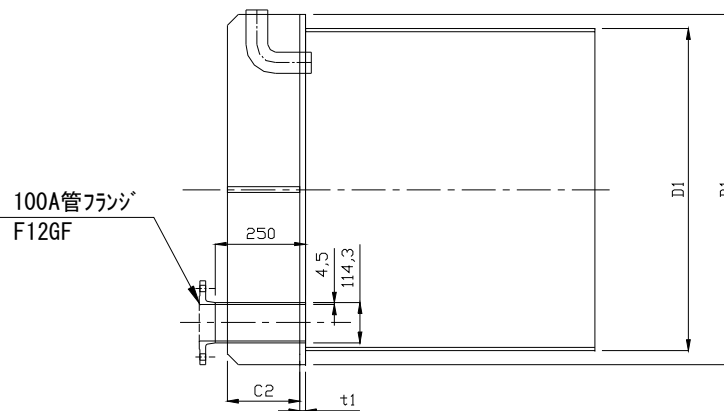
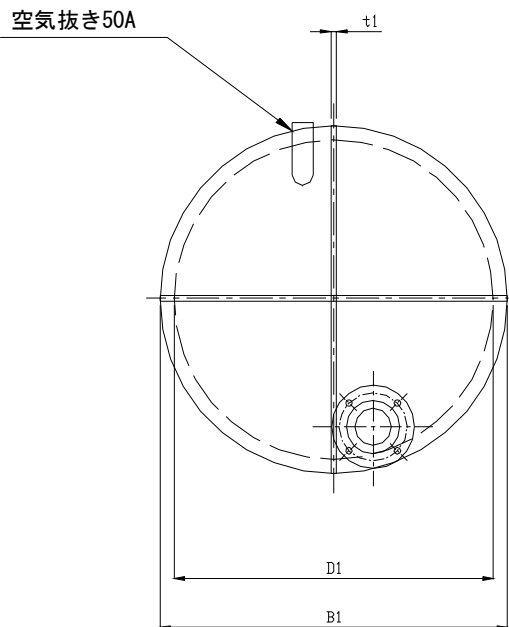
側面図



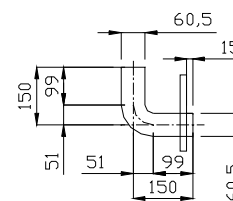
[注] 吊り間隔及び吊り材は縦断個所の場合に準ずる。

※注 吊防護に使用する部材や防護方法は、この参考図によるほか、水道維持管理指針なども参考に検討すること。  
吊防護に使用する部材の寸法等は、その都度強度計算を用い決定すること。

図面	1-17	平成	24
名称	吊防護標準図(水道)③		



空気抜き50A 詳細図

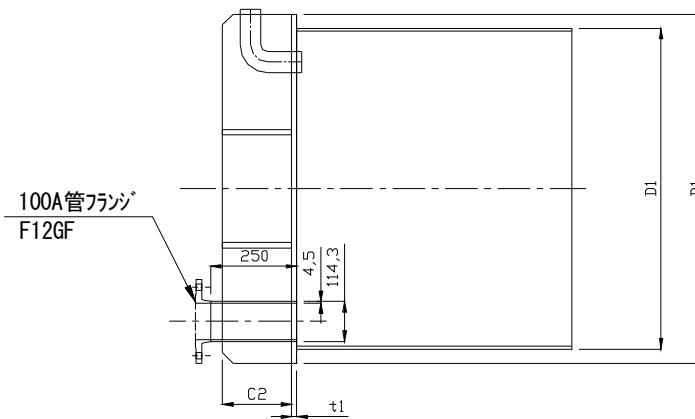
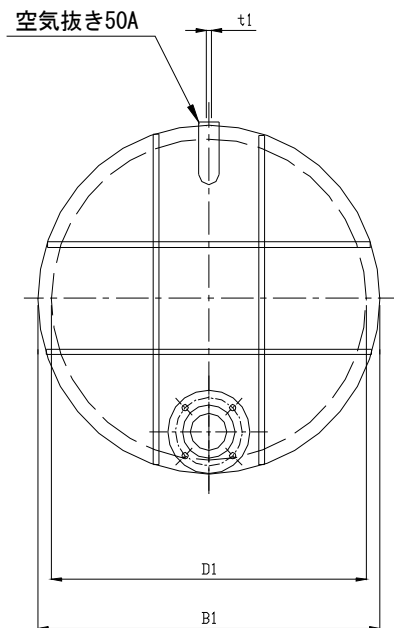


口径 (mm)	B1 (mm)	C2 (mm)	D1 (mm)	t1 (mm)
400	486.0	80.0	406.4	10.0
450	538.0	80.0	457.2	12.0
500	588.0	100.0	508.0	12.0
600	690.0	120.0	609.6	14.0
700	792.0	150.0	711.2	14.0
800	894.0	180.0	812.8	14.0
900	995.0	200.0	914.4	16.0

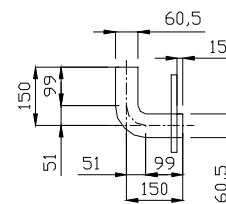
設計水圧	0.49MPa
塗装	外面さび止め

図面	1-18	平成	16
名称	鋼製仮閉塞蓋設置標準図(φ400~φ900)		





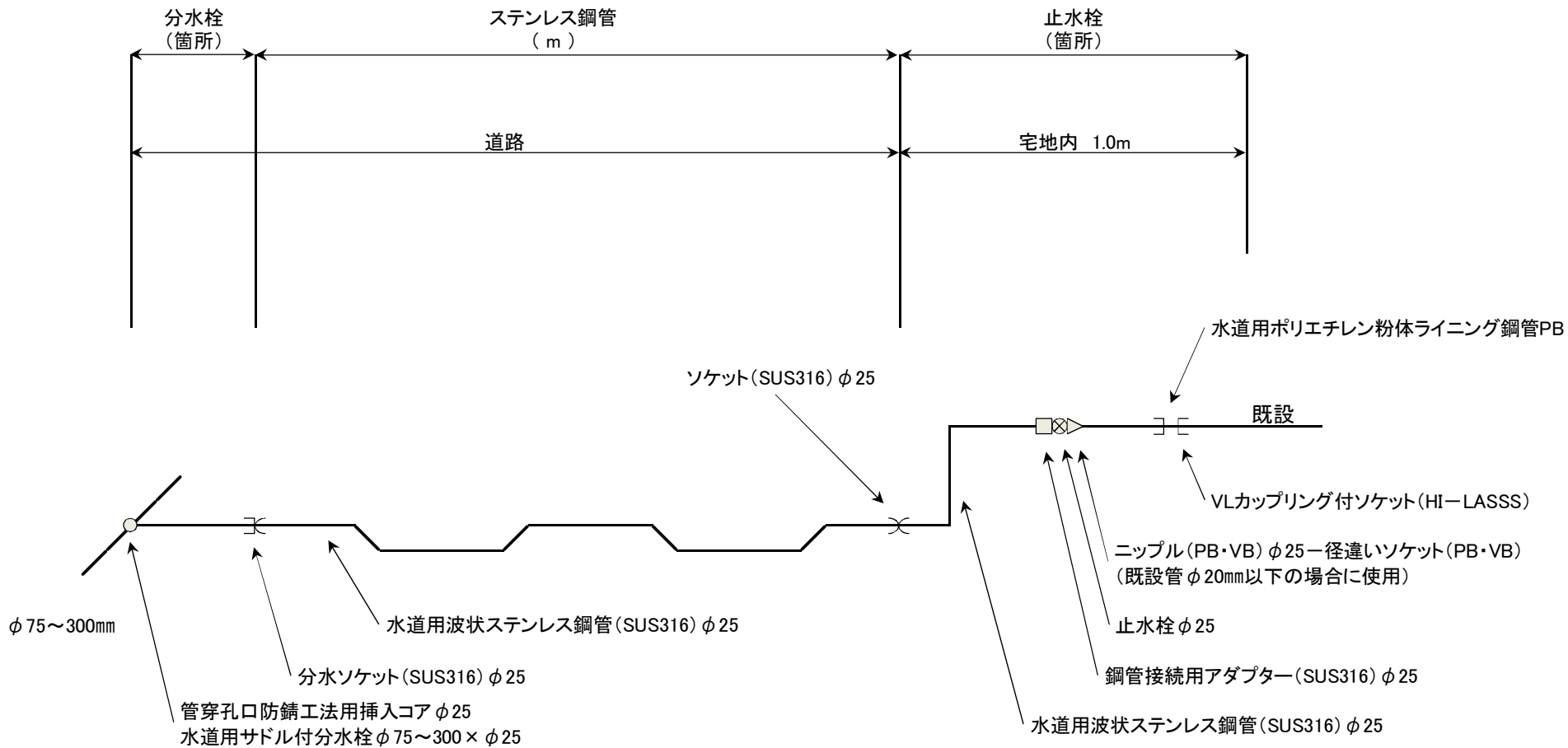
空気抜き50A 詳細図



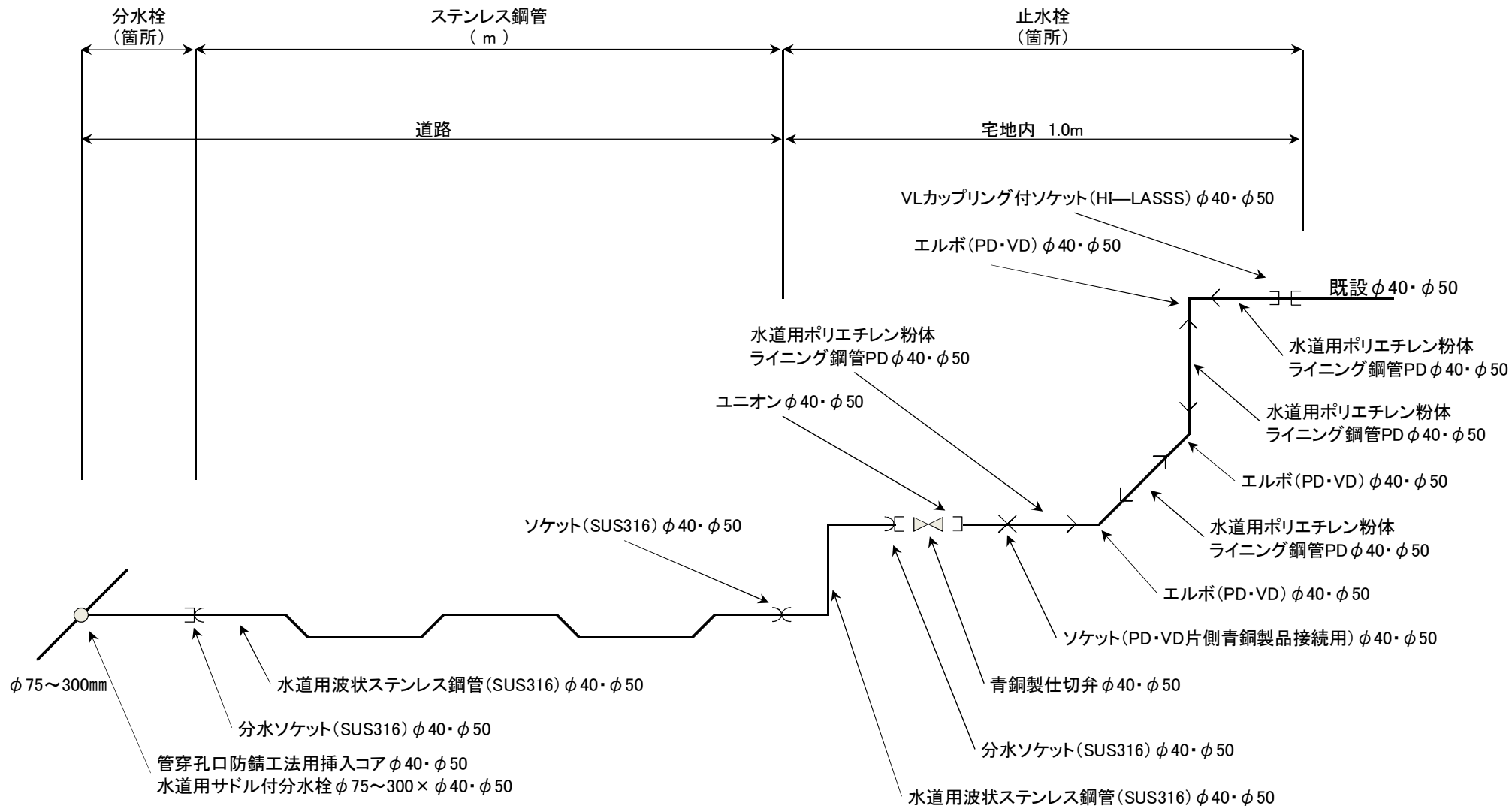
口径 (mm)	a1 (mm)	a2 (mm)	B1 (mm)	C2 (mm)	D1 (mm)	t1 (mm)
1000	338.0	352.0	1096.0	200.0	1016.0	20.0
1100	373.0	383.0	1198.0	200.0	1117.6	20.0
1200	406.0	414.0	1300.0	220.0	1219.2	20.0
1350	457.0	460.0	1452.0	220.0	1371.6	20.0

設計水圧	0.49MPa
塗装	外面さび止め

図面	1-19	平成	16
名称	鋼製仮閉塞蓋設置標準図(φ1000~φ1350)		

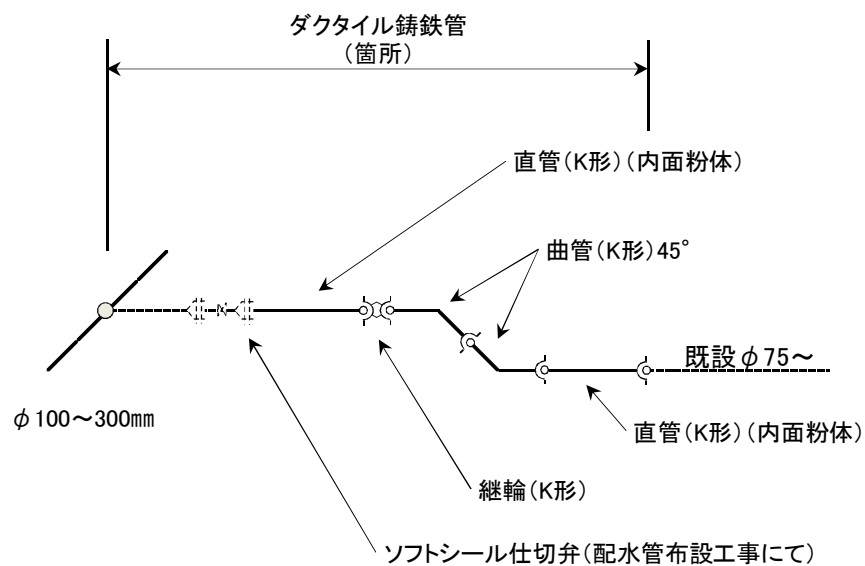


図面	2-1	平成	27
名称	付替標準図 (SUS25mm 宅地内1mまで)		

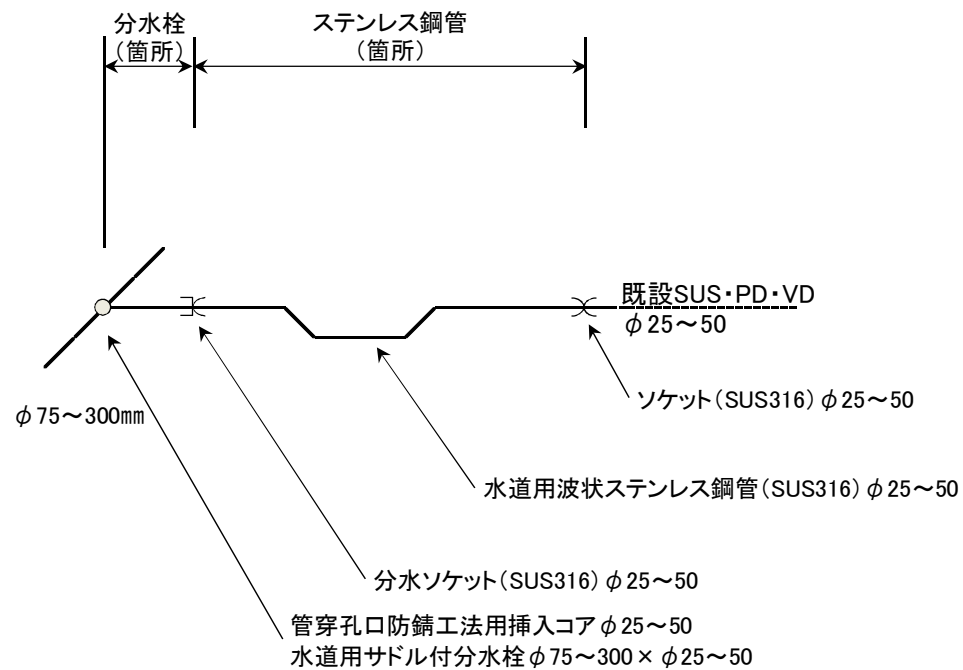


図面	2-2	平成	27
名称	付替標準図 (SUS40・50mm宅地内1mまで)		

DIP

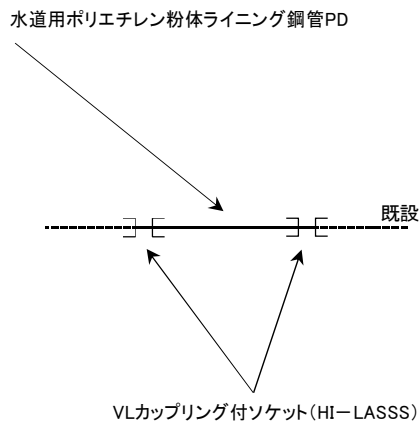
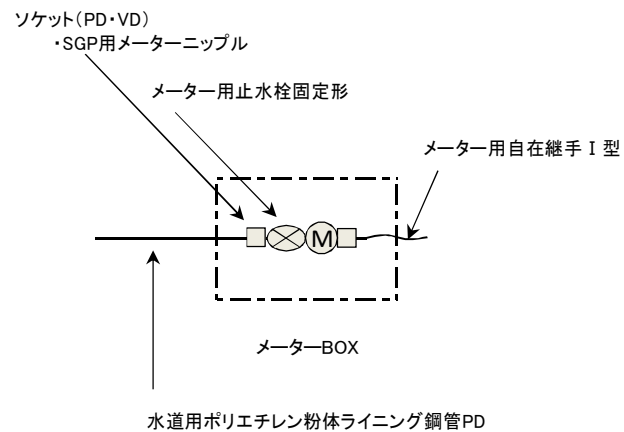


SUS直近 25~50mm

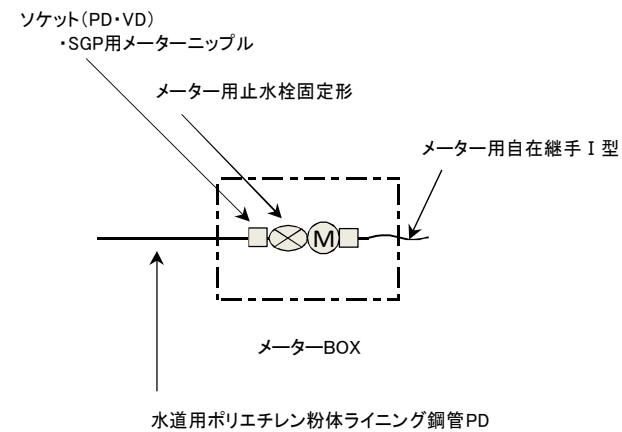


図面	2-3	平成	27
名称	付替標準図(DIP及びSUS直近)		

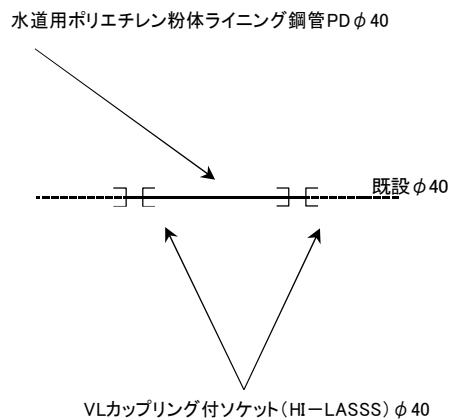
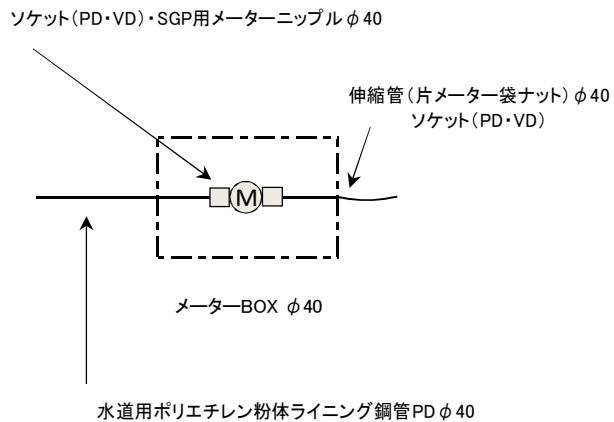
25mm (A) (箇所)



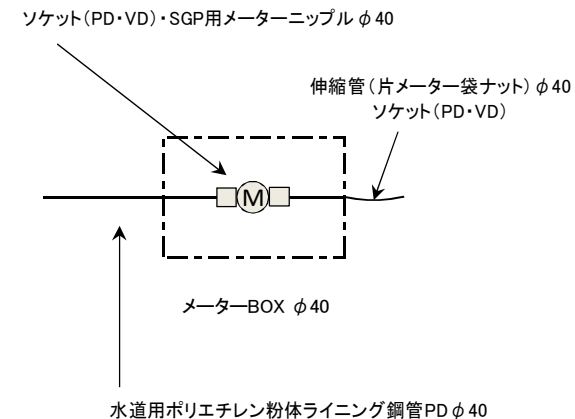
25mm (B) (箇所)



40mm (A) (箇所)



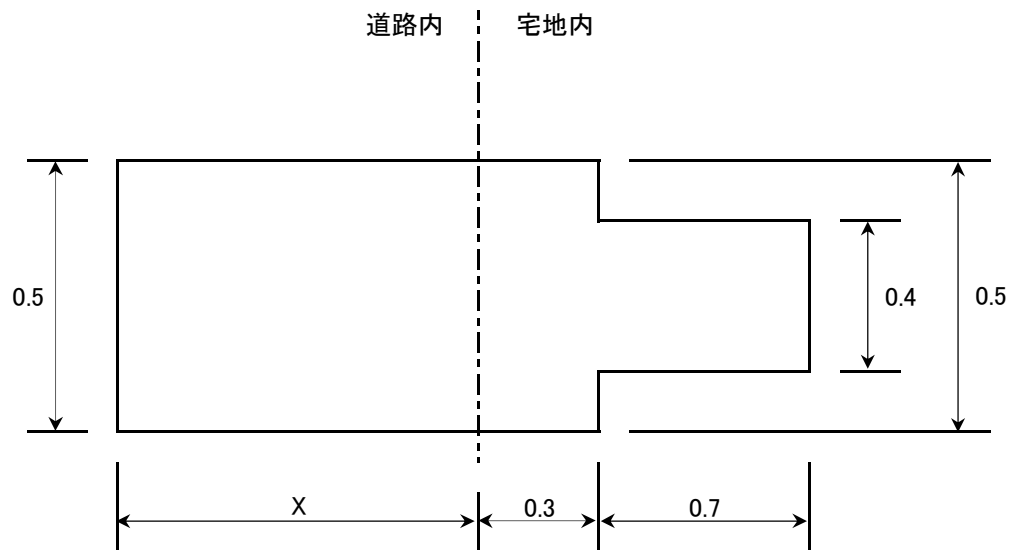
40mm (B) (箇所)



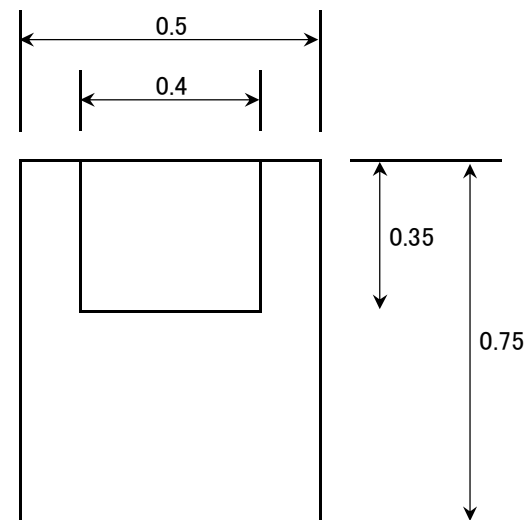
※メーターについては再利用するものとする。  
 ※既設管口径が25mm以下の場合、既設管口径に準ずる

図面	2-4	平成	27
名称	付替標準図(メーター移設)		

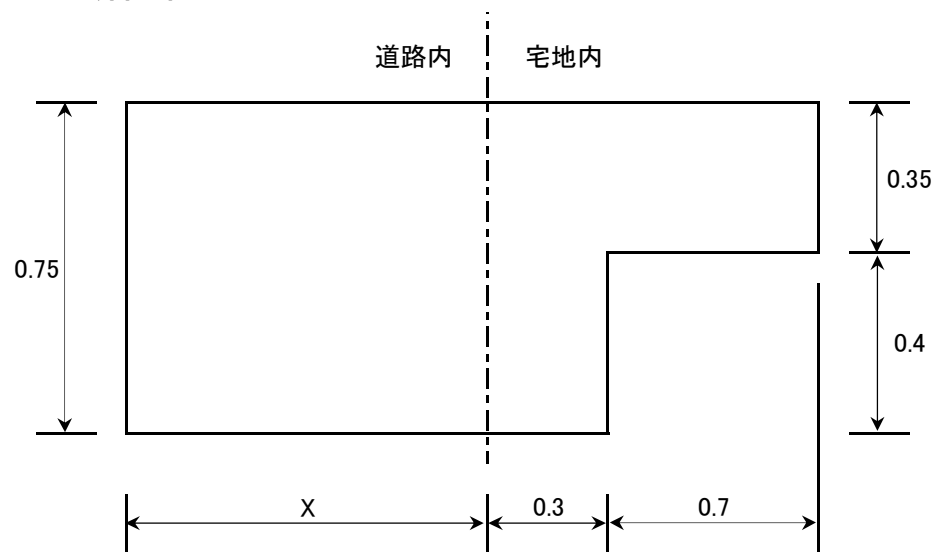
平面図



断面図



断面図

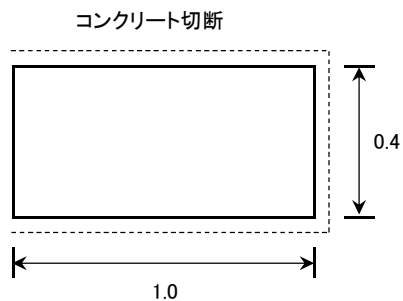


※X:道路部延長

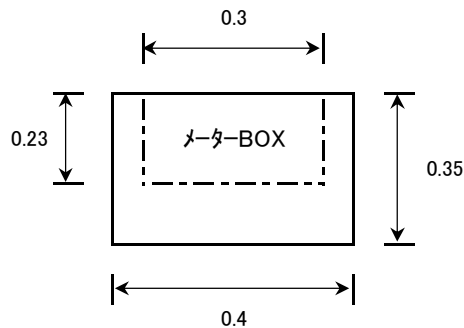
図面	2-5	平成	27
名称	付替土工事標準図(宅地内1mまで)		

メーター移設A(25mm) ※メーターが離れている場所に設置されていて、宅地内2m以内に移設する場合

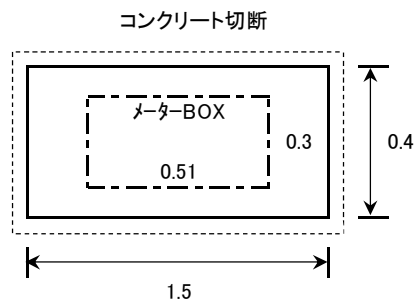
メーター移設部  
平面図



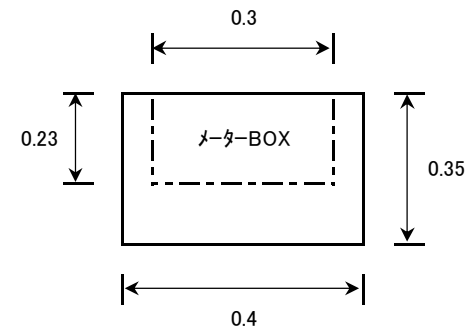
断面図



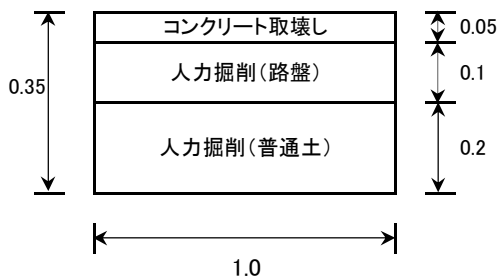
メーター撤去部  
平面図



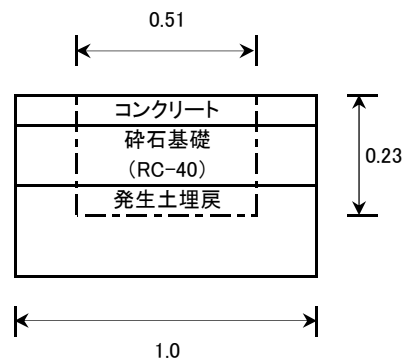
断面図



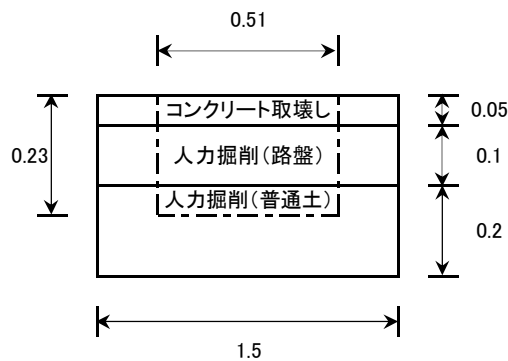
断面図



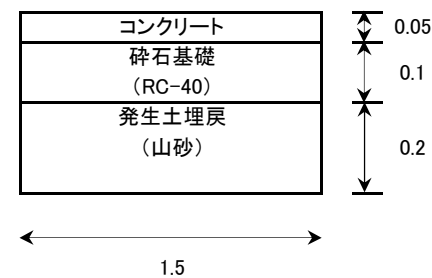
復旧図



断面図



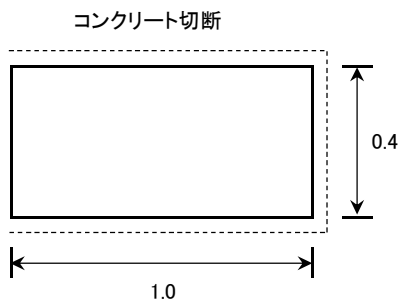
復旧図



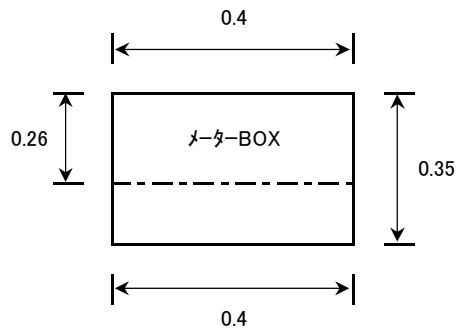
図面	2-6	平成	16
名称	付替土工事標準図(メーター移設A25mm)		

メーター移設A(40mm) ※メーターが離れている場所に設置されていて、宅地内2m以内に移設する場合

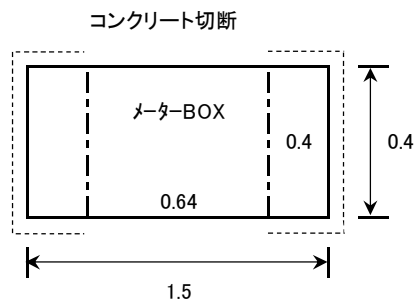
メーター移設部  
平面図



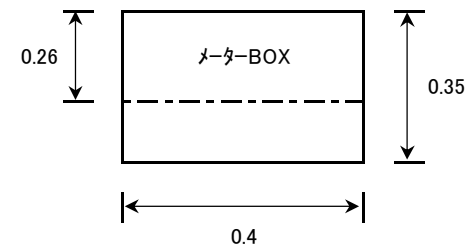
断面図



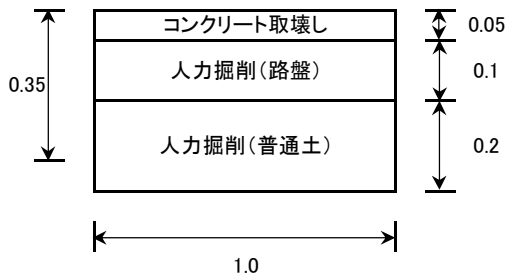
メーター撤去部  
平面図



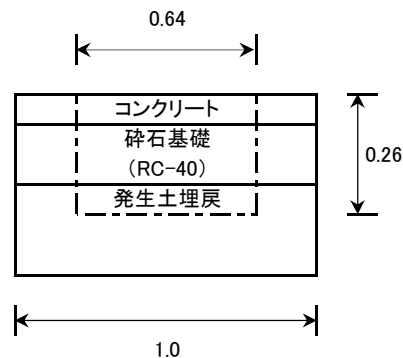
断面図



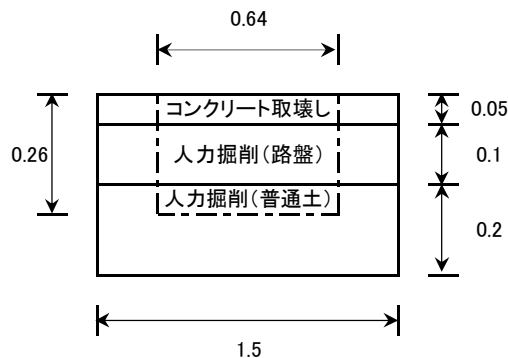
断面図



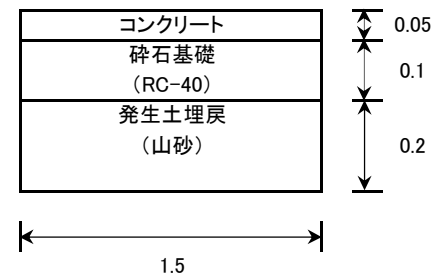
復旧図



断面図



復旧図



図面	2-7	平成	16
名称	付替土工事標準図(メーター移設A40mm)		



メーター移設B(25mm) ※メーターが宅地内2m以内に設置されている場合

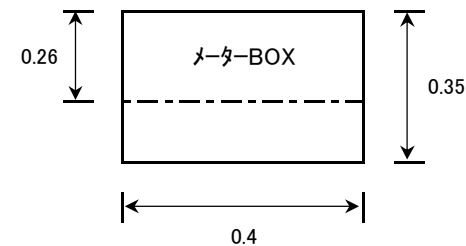
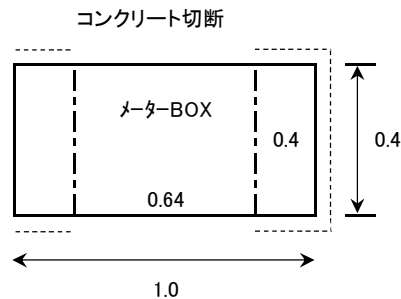
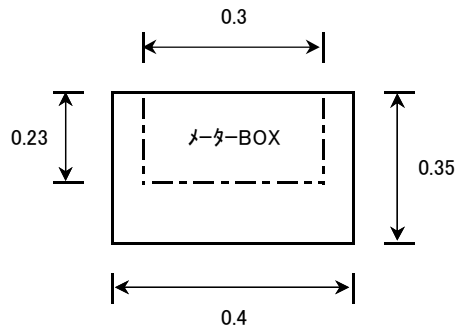
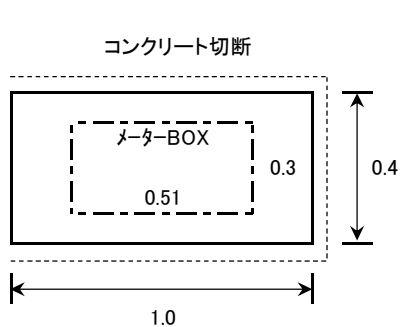
メーター移設B(40mm) ※メーターが宅地内2m以内に設置されている場合

平面図

断面図

平面図

断面図

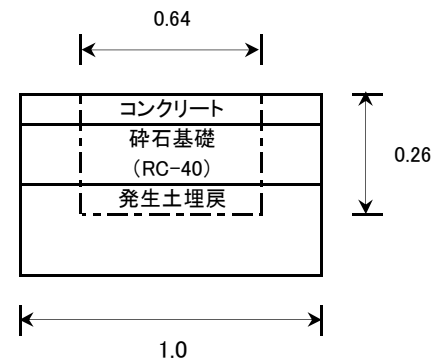
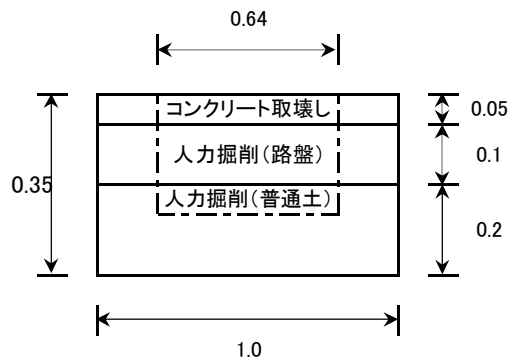
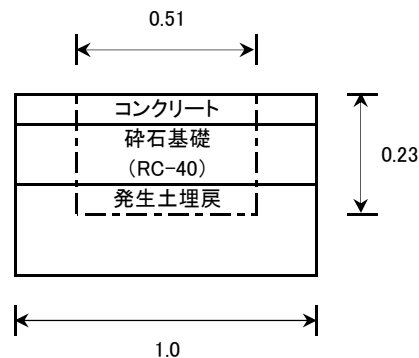
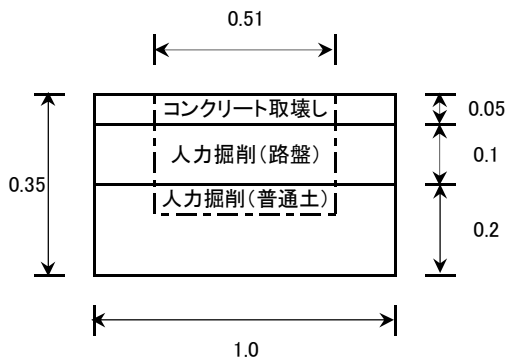


断面図

復旧図

断面図

復旧図

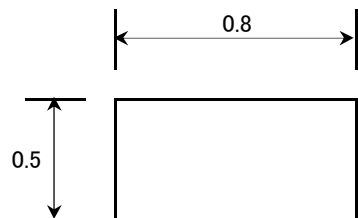


図面	2-8	平成	16
名称	付替土工事標準図(メーター移設B25mm・40mm)		

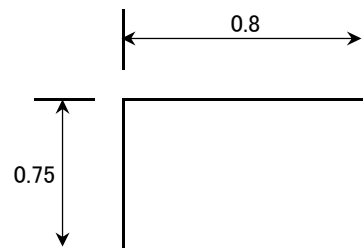
付替 25mm~50mm 直近

分水止

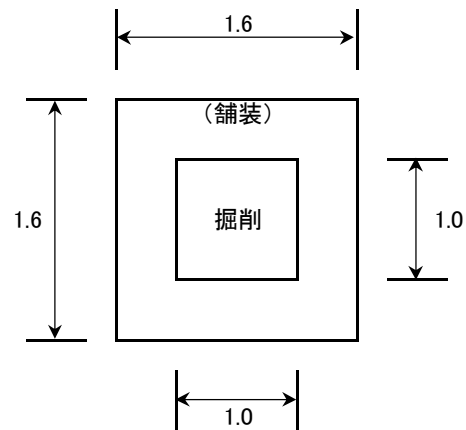
平面図



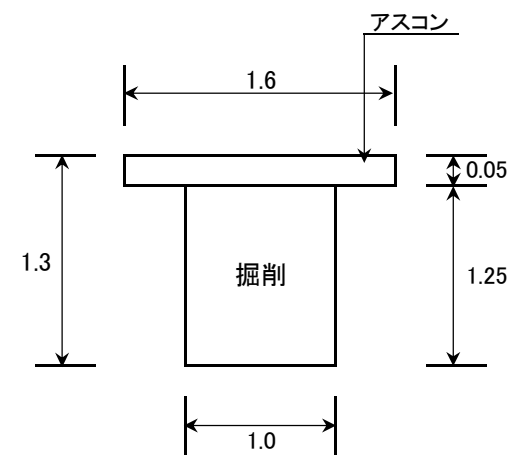
断面図



平面図



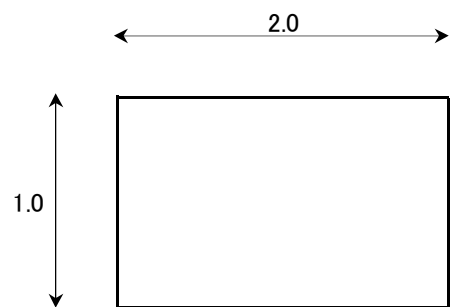
断面図



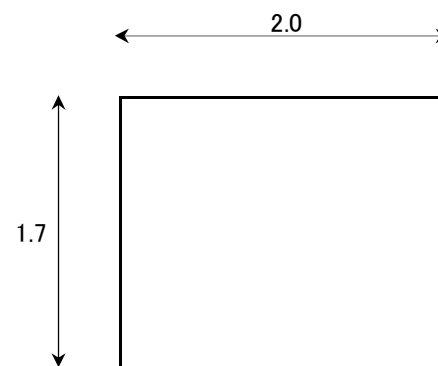
図面	2-9	平成	24
名称	付替土工事標準図(直近・分水止)		

付替 DIP 連絡

平面図



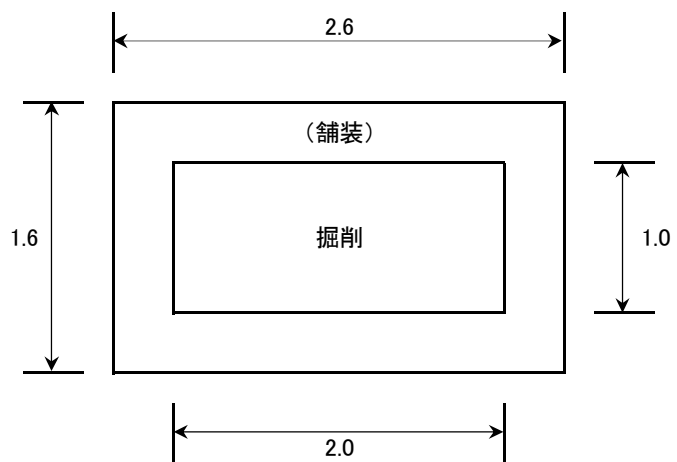
断面図



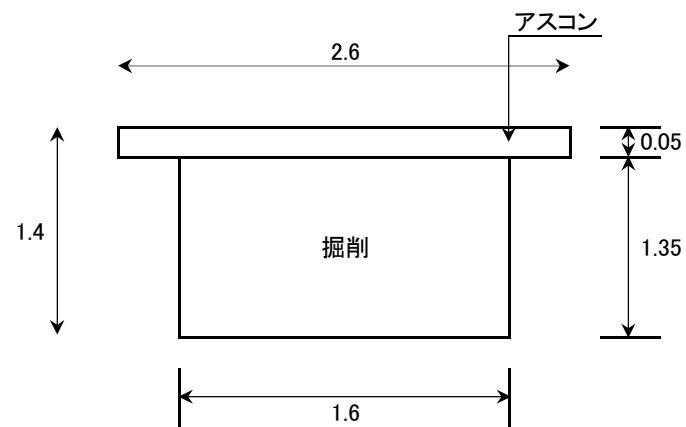
図面	2-10	平成	24
名称	付替土工事標準図(DIP連絡)		

T字取外し

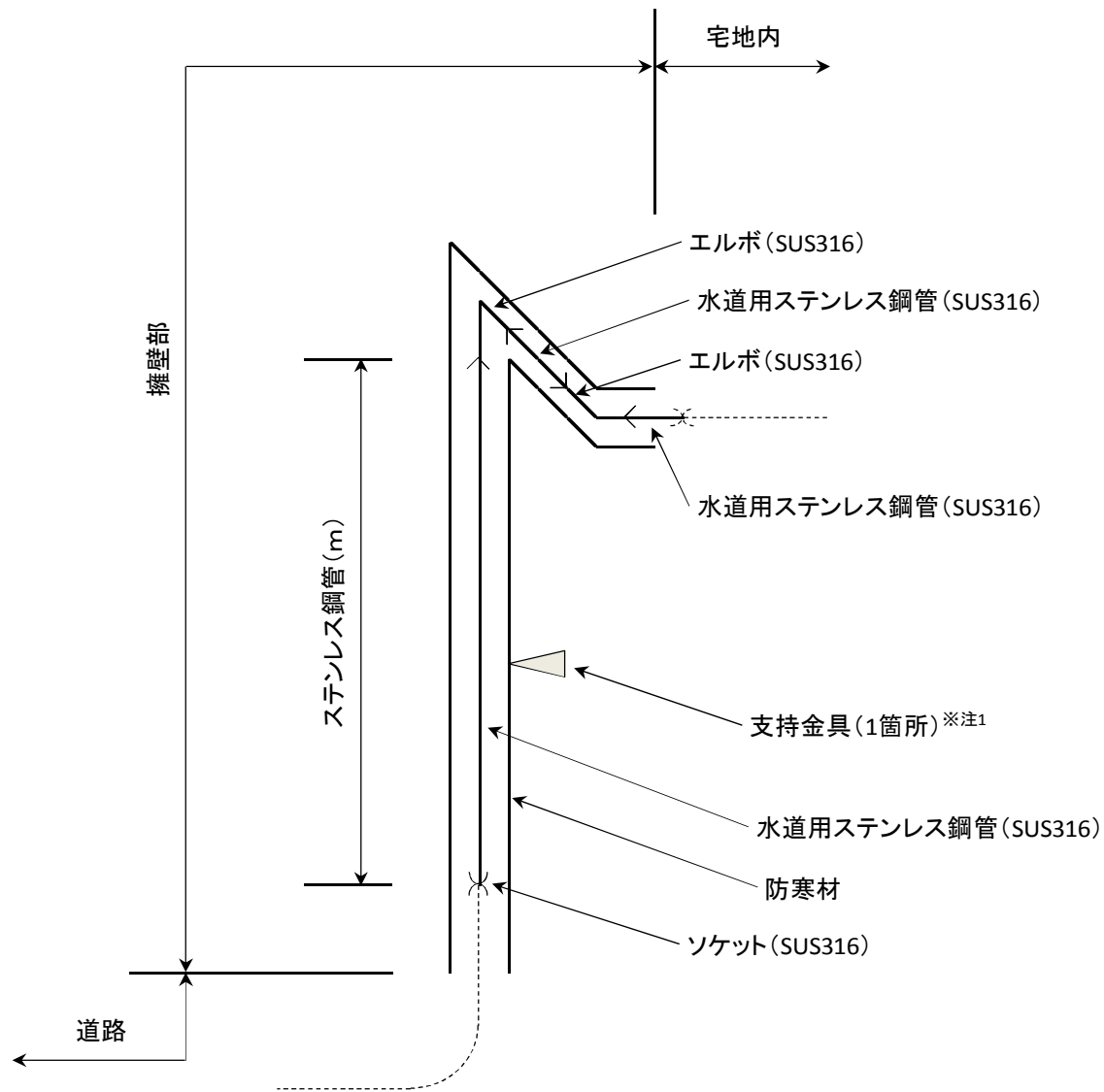
平面図



断面図



図面	2-11	平成	16
名称	付替土工事標準図(T字取外し・不断水)		

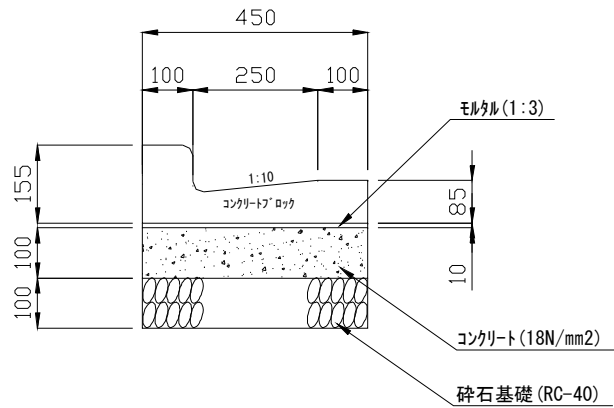


※注1: ステンレス鋼管延長4.0m以下の場合

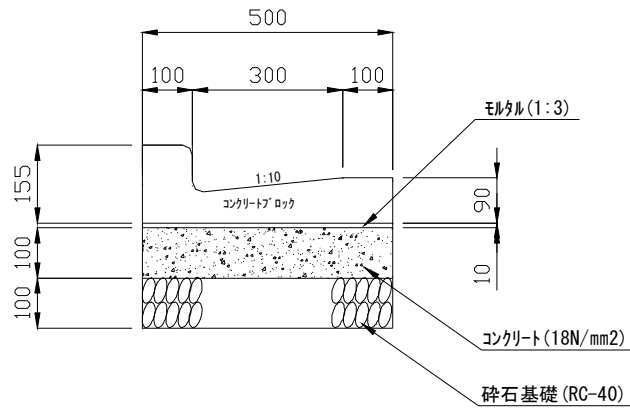
図面	2-12	平成	26
名称	擁壁部付替標準図 (SUS25・40・50mm)		

# 鉄筋コンクリートL型側溝工

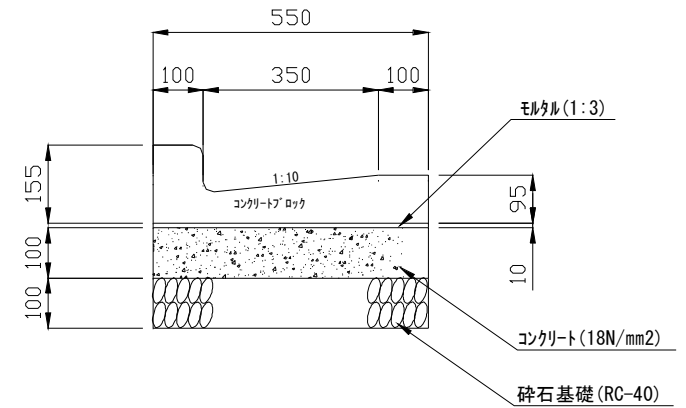
250B



300



350



250B 10m当り

材料	形状寸法	単位	数量
鉄筋コンクリートL型	450mm × 155mm × 600mm	本	16.5
型枠	均し型枠	m <sup>2</sup>	2.0
コンクリート	18N/mm <sup>2</sup>	m <sup>3</sup>	0.45

300 10m当り

材料	形状寸法	単位	数量
鉄筋コンクリートL型	500mm × 155mm × 600mm	本	16.5
型枠	均し型枠	m <sup>2</sup>	2.0
コンクリート	18N/mm <sup>2</sup>	m <sup>3</sup>	0.5

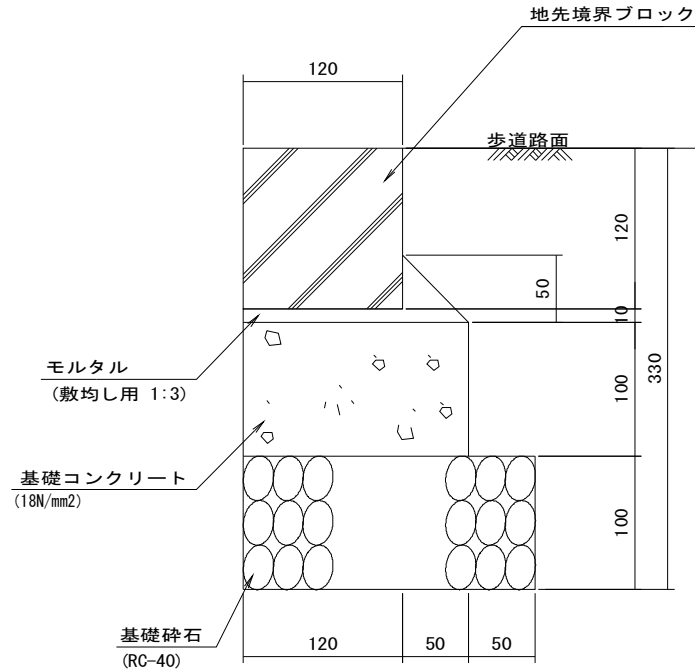
350 10m当り

材料	形状寸法	単位	数量
鉄筋コンクリートL型	550mm × 155mm × 600mm	本	16.5
型枠	均し型枠	m <sup>2</sup>	2.0
コンクリート	18N/mm <sup>2</sup>	m <sup>3</sup>	0.55

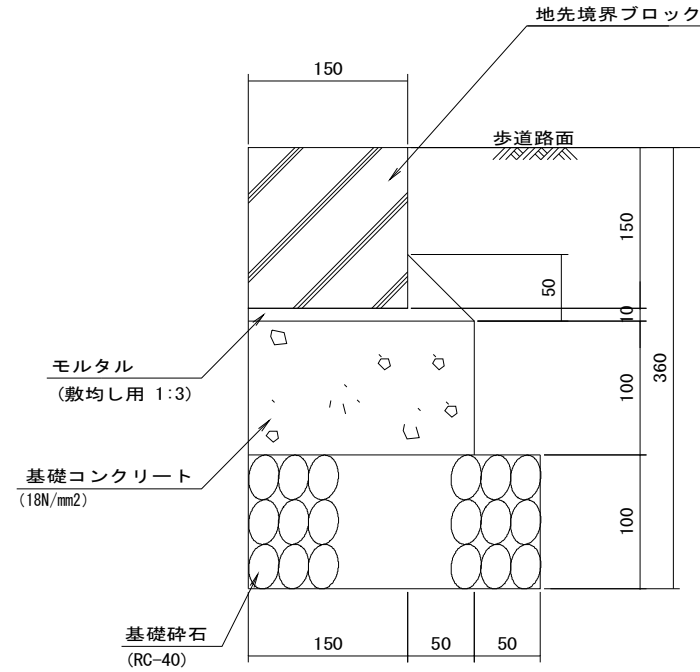
図面	3-1	平成	26
名称	鉄筋コンクリートL型側溝工		

# 地先境界ブロック工

120A



150



120A

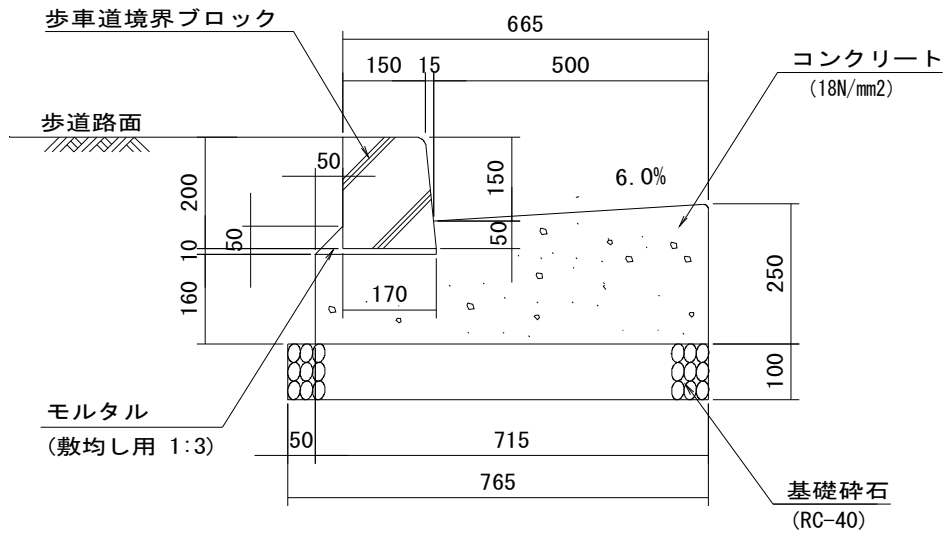
材 料	形 状 寸 法	単 位	10m当り 数 量
境界ブロック	120mm × 120mm × 600mm	本	16.5
型枠	均し型枠	m <sup>2</sup>	2.0
コンクリート	18N/mm <sup>2</sup>	m <sup>3</sup>	0.17

150

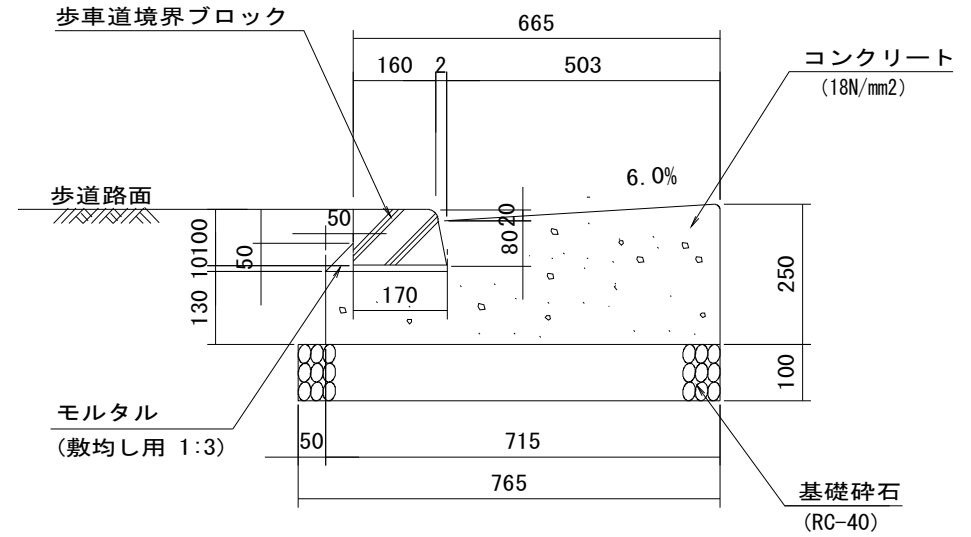
材 料	形 状 寸 法	単 位	10m当り 数 量
境界ブロック	150mm × 150mm × 600mm	本	16.5
型枠	均し型枠	m <sup>2</sup>	2.0
コンクリート	18N/mm <sup>2</sup>	m <sup>3</sup>	0.20

図面	3-2	平成	26
名称	地先境界ブロック工		

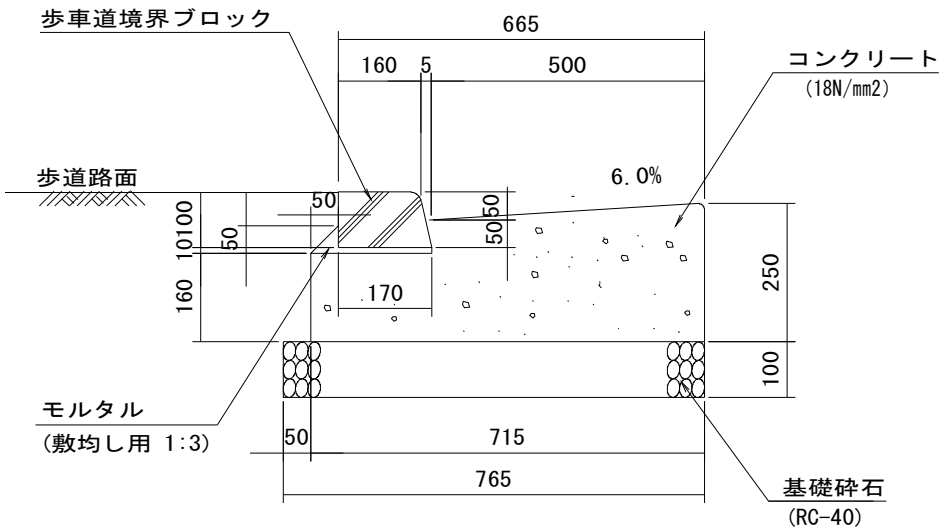
## 街渠工(150A)



## 街渠工(150C)



## 街渠工(150B)



150A

10m当り

材 料	形 状 寸 法	単 位	数 量
歩車道境界ブロック	(150mm/170mm) × 200mm × 600mm	本	16.5
型 枠	均し型枠	m <sup>2</sup>	4.1
コンクリート	18N/mm <sup>2</sup>	m <sup>3</sup>	1.51

150B

10m当り

材 料	形 状 寸 法	単 位	数 量
歩車道境界ブロック	(160mm/170mm) × 200mm × 600mm	本	16.5
型 枠	均し型枠	m <sup>2</sup>	4.1
コンクリート	18N/mm <sup>2</sup>	m <sup>3</sup>	1.51

150C

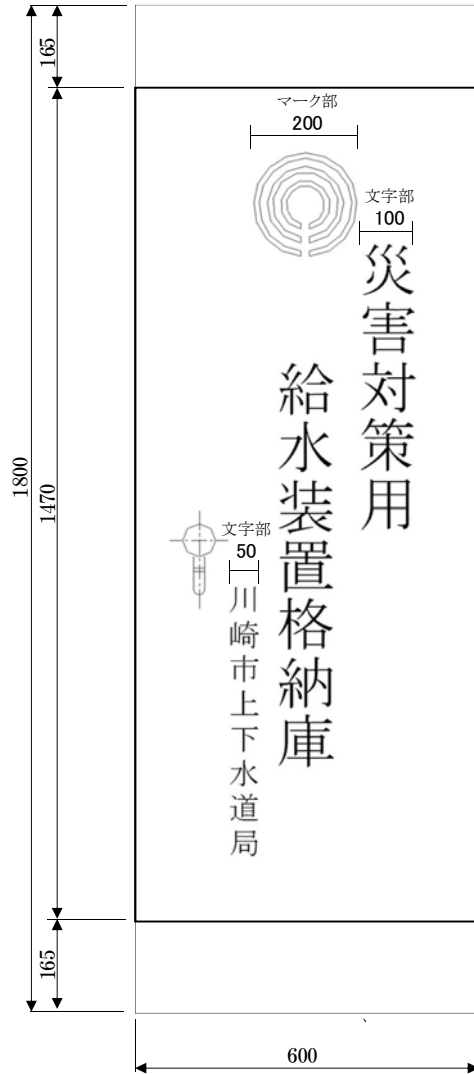
10m当り

材 料	形 状 寸 法	単 位	数 量
歩車道境界ブロック	(160mm/170mm) × 200mm × 600mm	本	16.5
型 枠	均し型枠	m <sup>2</sup>	3.8
コンクリート	18N/mm <sup>2</sup>	m <sup>3</sup>	1.45

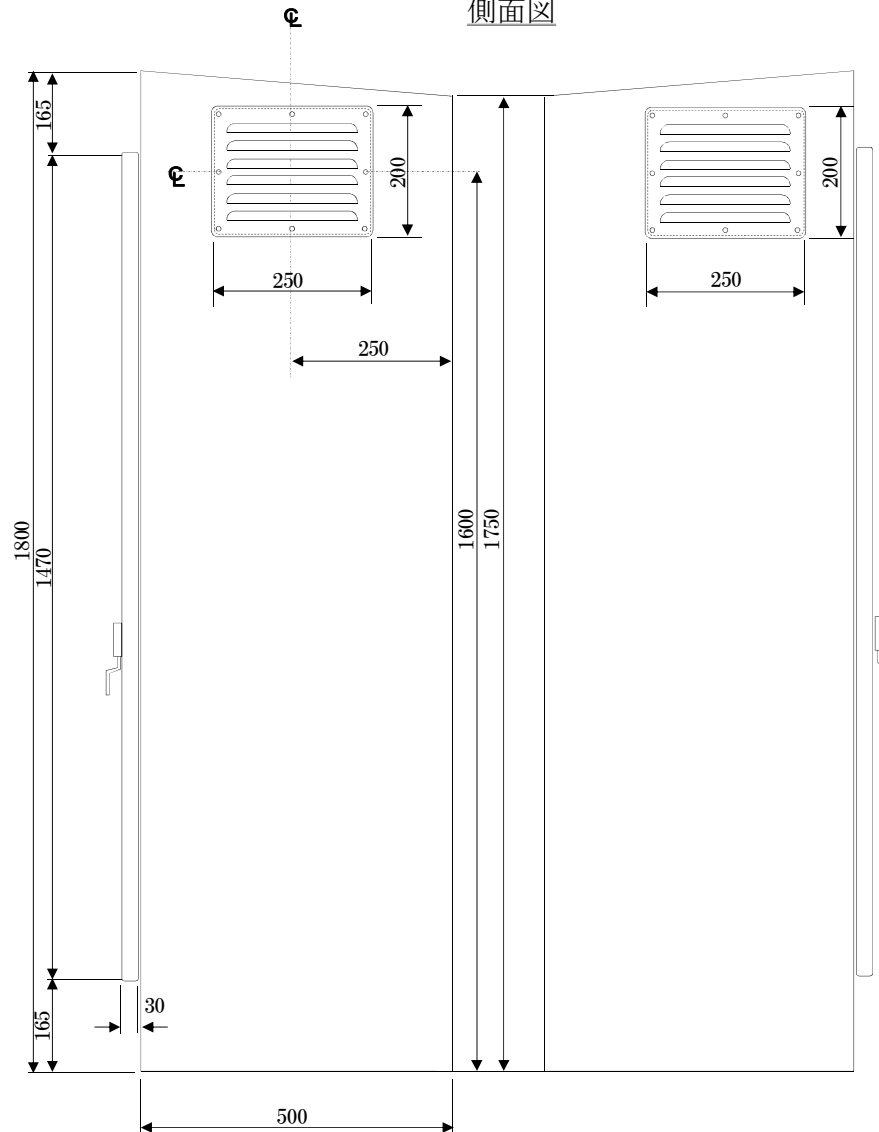
図面	3-3	平成	26
名称	街 渠 工		



正面図



側面図



塗装仕様		
	外面	内面
素地調整	2種	3種B
下塗り	シアナドヘルゴン下塗り JIS-K-5625-2種	シアナドヘルゴン下塗り JIS-K-5625-2種
中塗り	HI-CRデラックス JIS-K-56516-1種	HI-CRデラックス JIS-K-56516-1種
上塗り	〃 〃 色標番号 S31-413	〃 〃 色標番号 S31-413
※内外面同色		

※特記以外の材質については、SS400を使用すること。

※文字及びマークの仕様

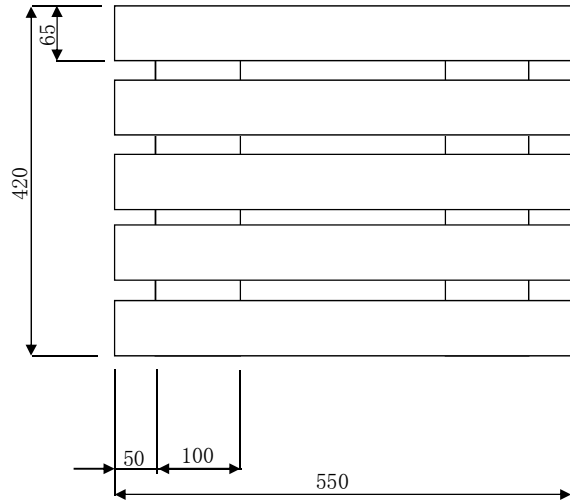
文字は黒色塗装、マークは白色塗装とする。

※上部通気孔は、防噴流形通気孔(SUS製)を側面2箇所に取り付けること。

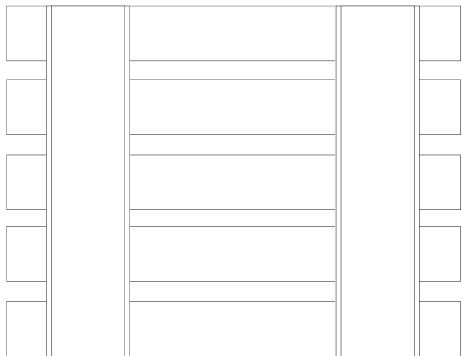
図面	4-1	平成	23
名称	災害対策用給水装置格納庫設置標準図①		

スノコ 詳細図  
(SUS 304)  
※接合部はすべて溶接

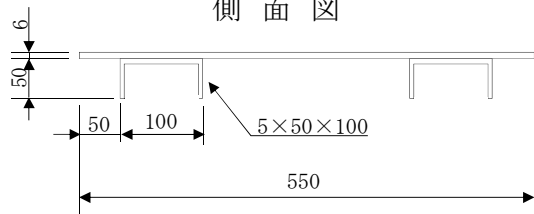
平面図  
(おもて)



(うら)



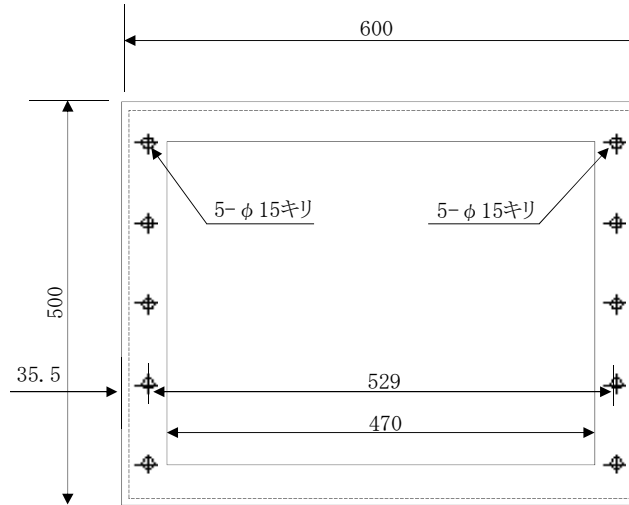
側面図



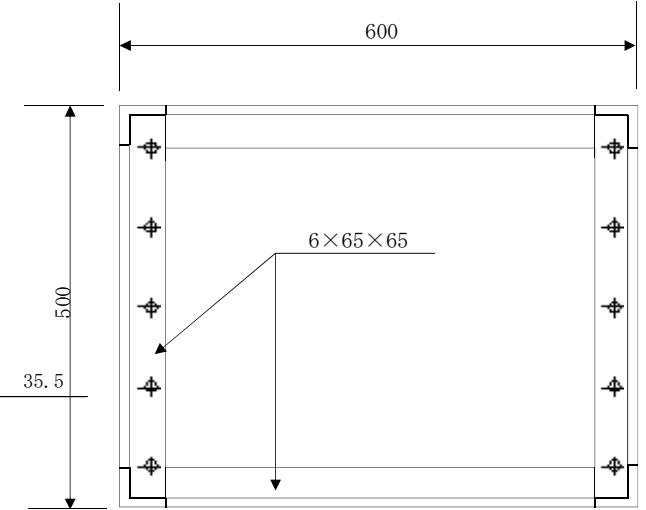
受台 詳細図

※全面垂鉛メッキまたはSUS  
※接合部はすべて溶接

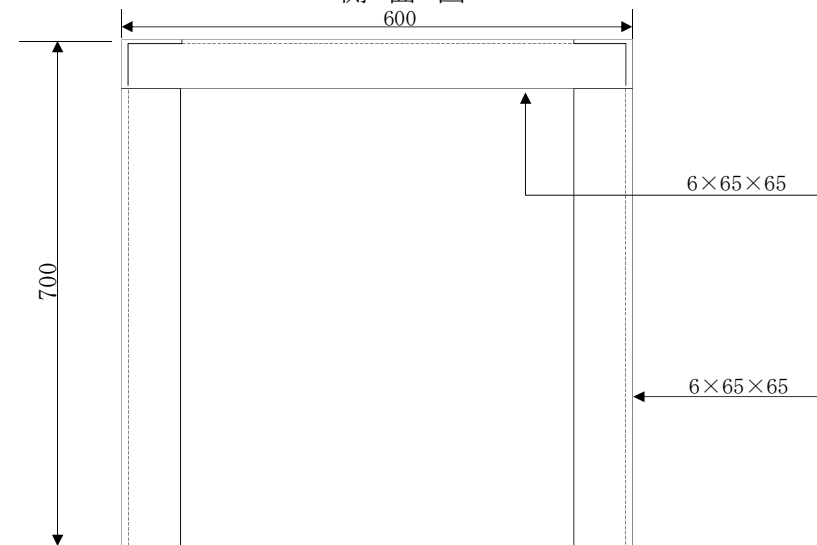
平面図  
(おもて)



(うら)



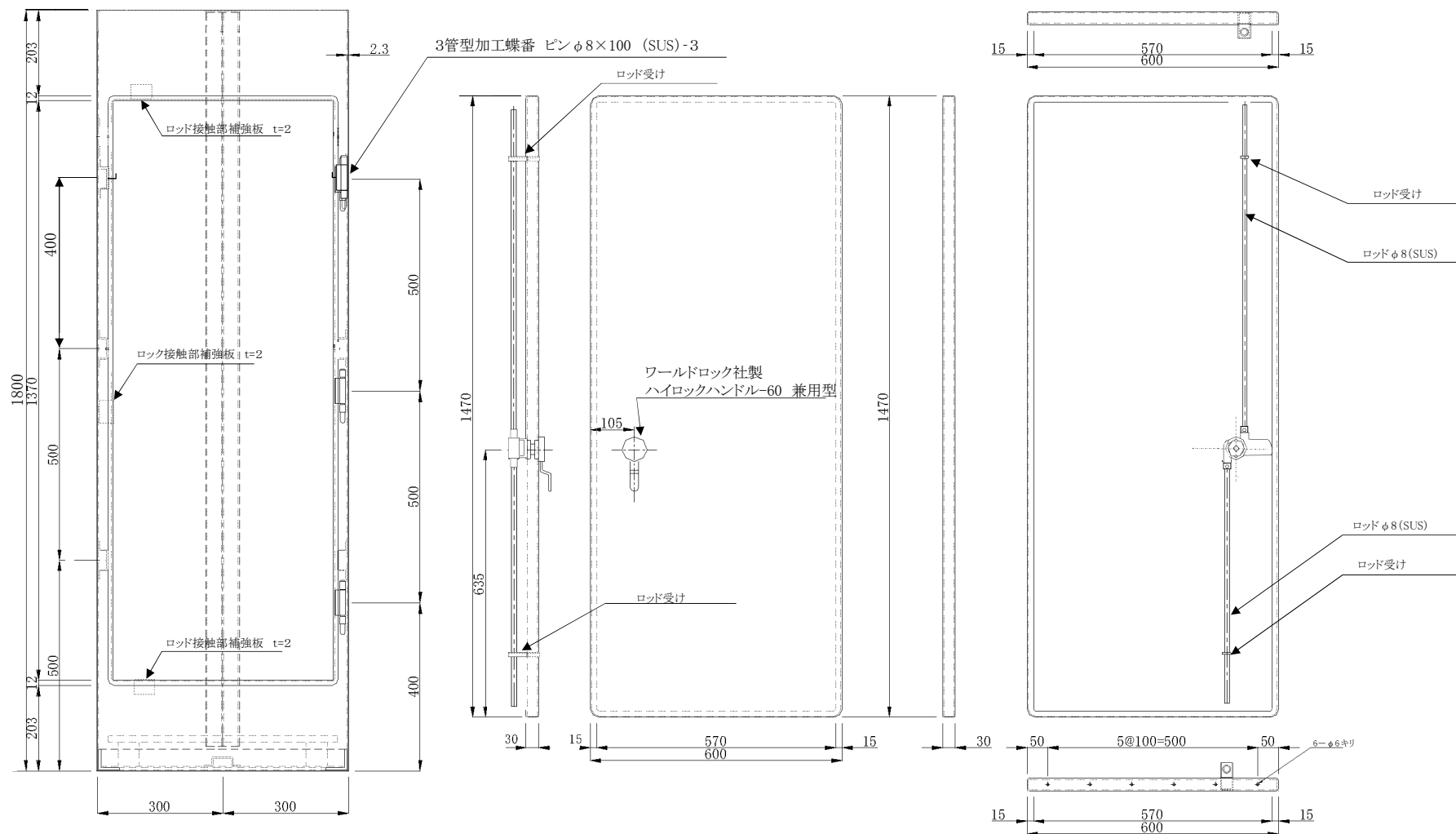
側面図



図面	4-2	平成	23
名称	災害対策用給水装置格納庫設置標準図②		

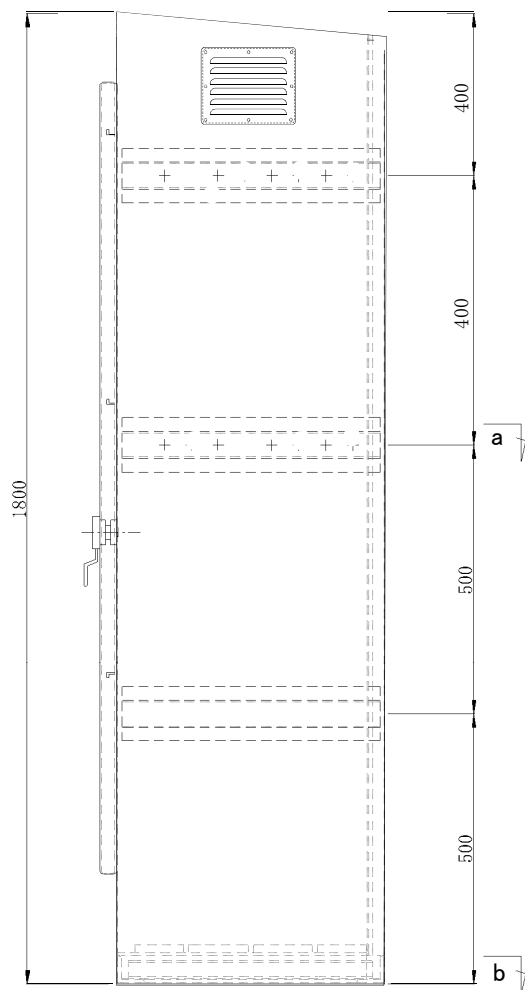
本体

扉

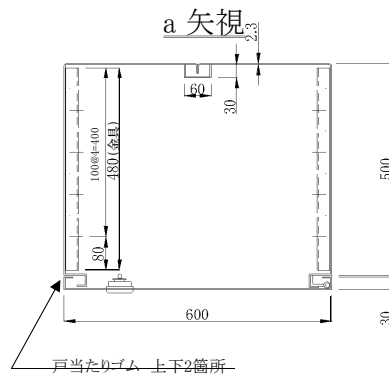


図面	4-3	平成	23
名称	災害対策用給水装置格納庫設置標準図③		

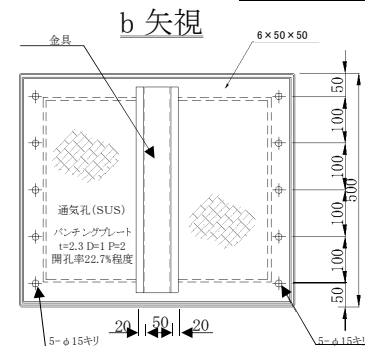
本体



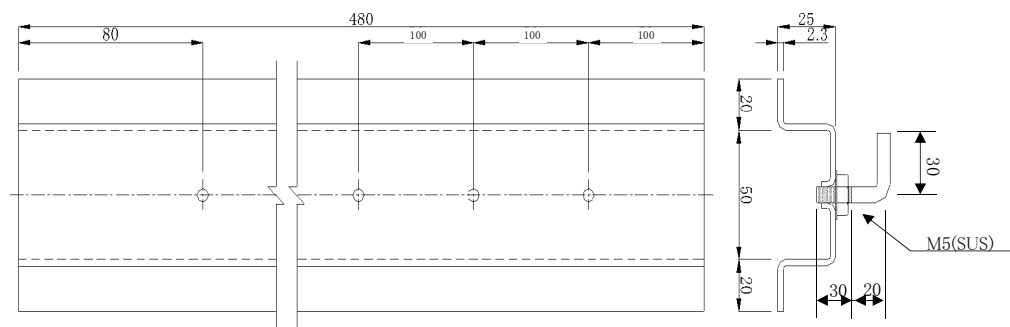
a 矢視



b 矢視

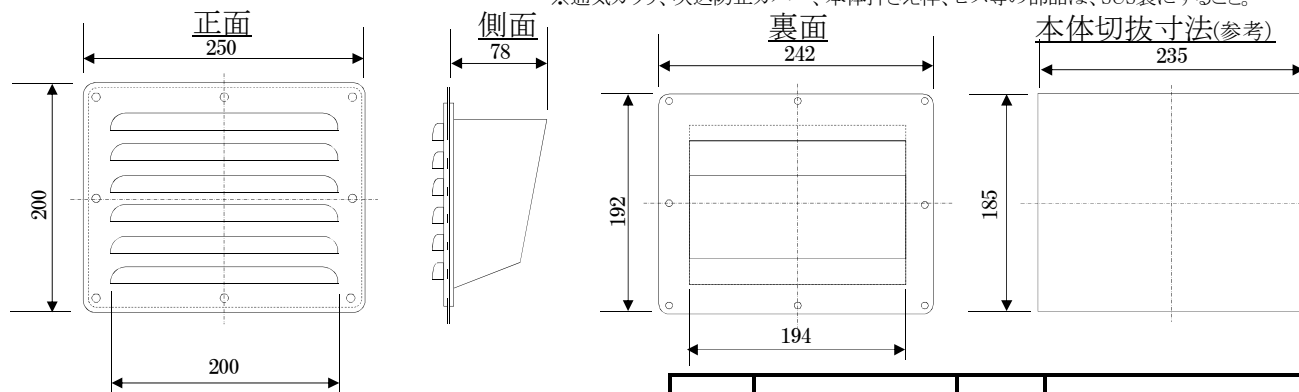


金具 (フック設置時)



防噴流形通気孔(SUS製)

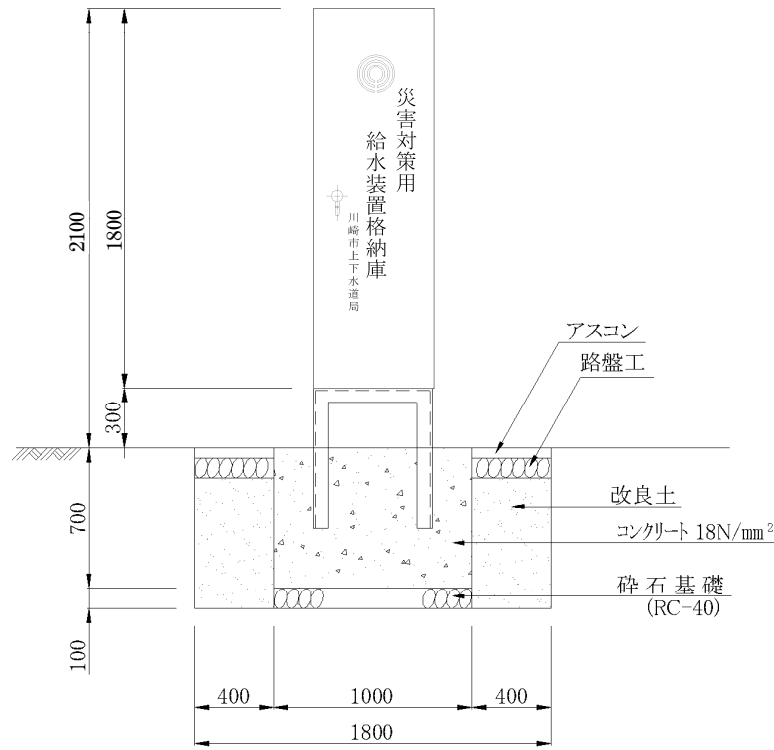
※通気ガラリ、吹込防止カバー、本体押さえ枠、ビス等の部品は、SUS製にすること。



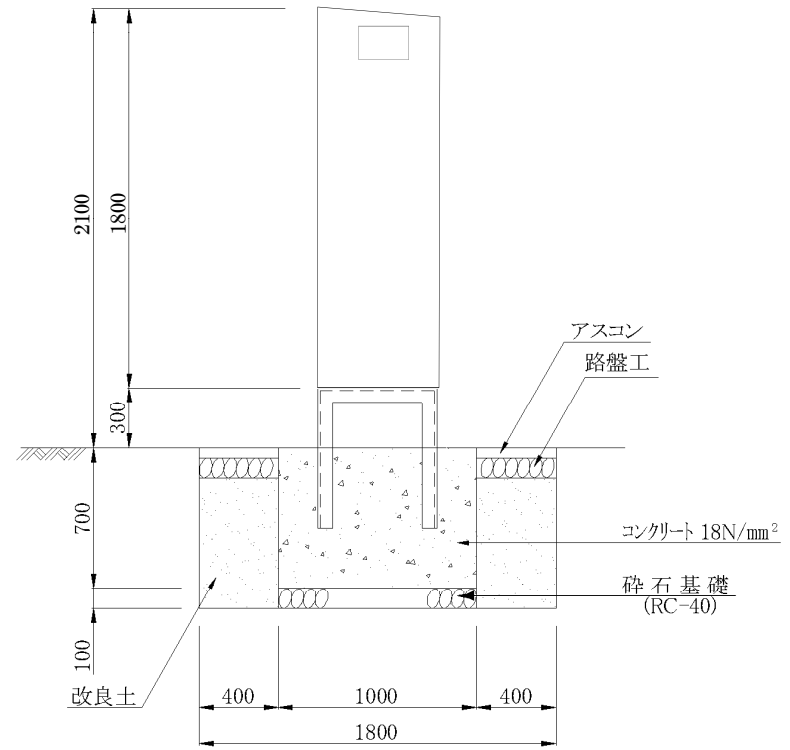
図面	4-4	平成	23
名称	災害対策用給水装置格納庫設置標準図④		

格納庫設置図

正面図

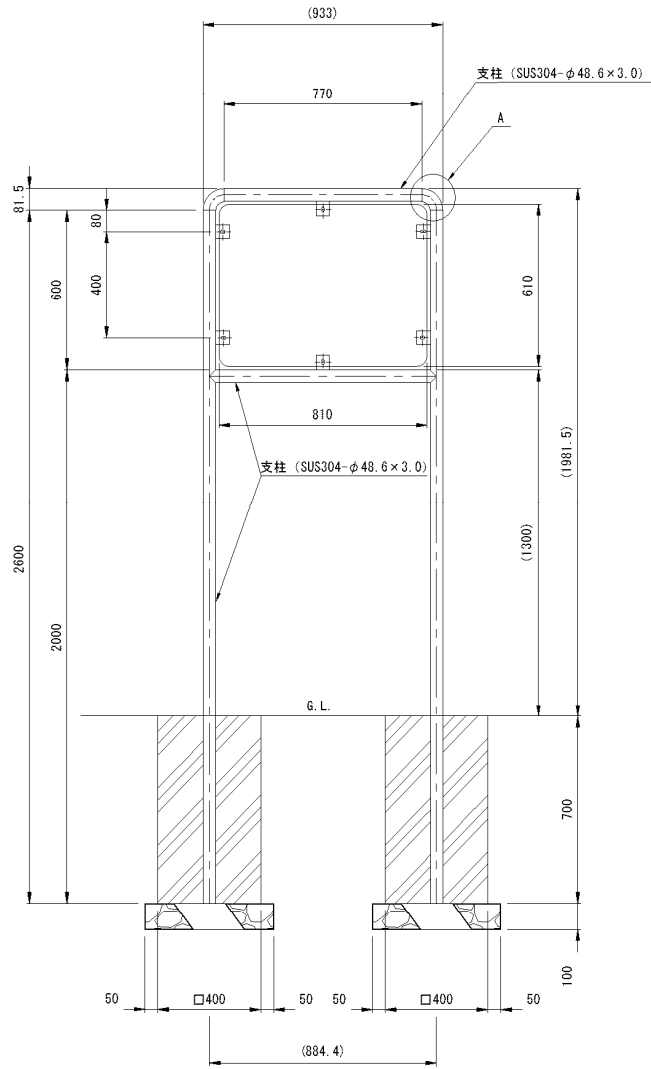


側面図

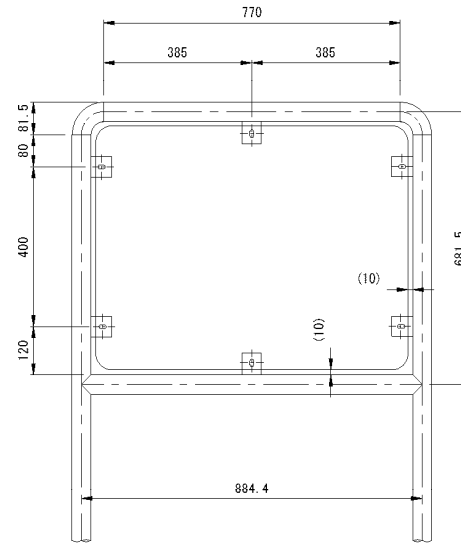


図面	4-5	平成	23
名称	災害対策用給水装置格納庫設置標準図⑤		

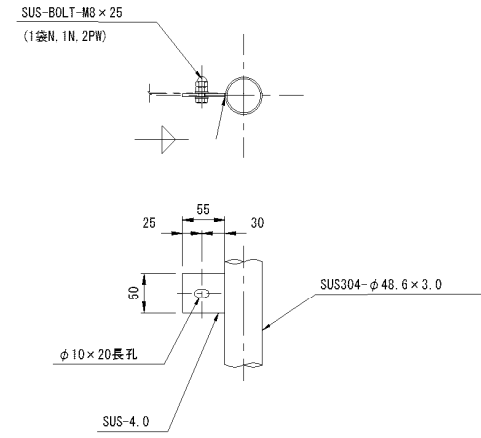
標示板設置図



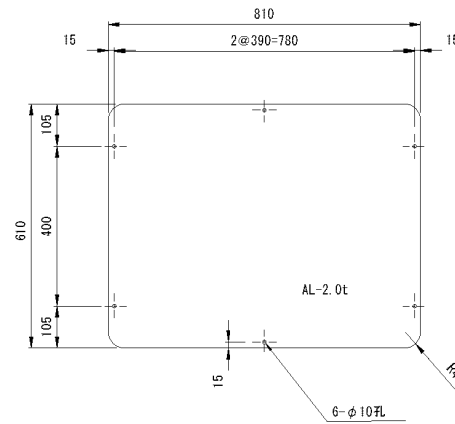
パネル取付部詳細図



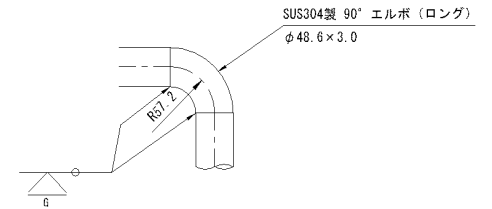
パネル取付PL詳細図



パネル詳細図



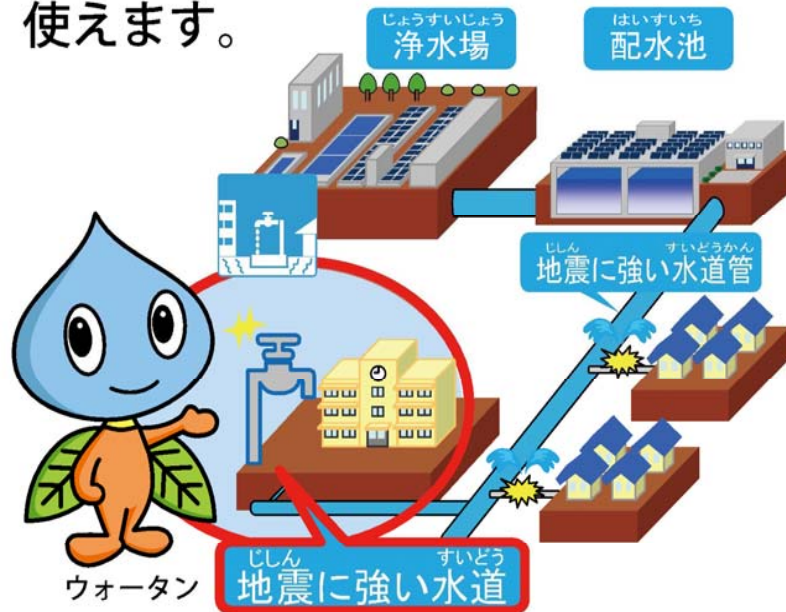
A部詳細図



図面	4-6	平成	26
名称	開設不要型応急給水拠点(既設給水栓利用型)標示板設置標準図		

# じしんにつよいすいどう 地震に強い水道

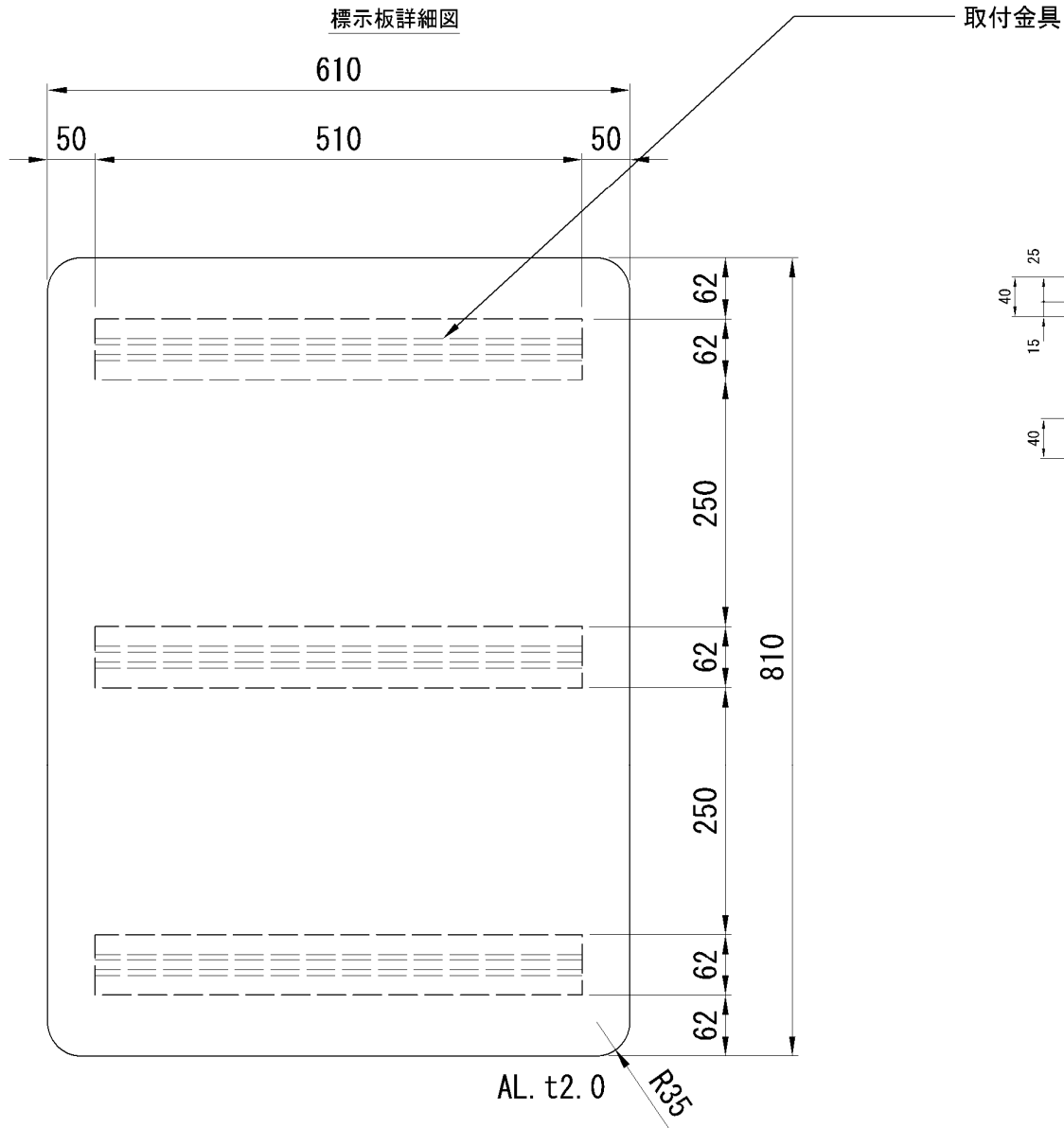
この蛇口は、配水池から地震に強い水道管でつながっています。  
大きな地震のあとでもすぐに水が使えます。



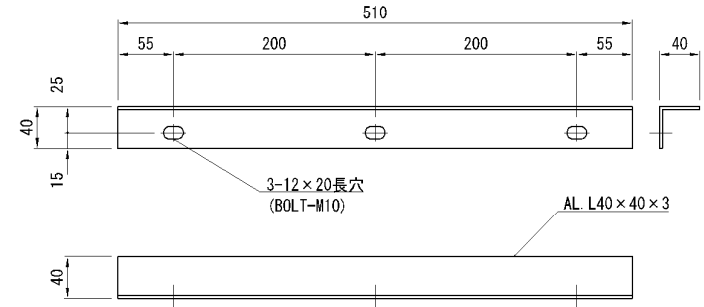
川崎市上下水道局 



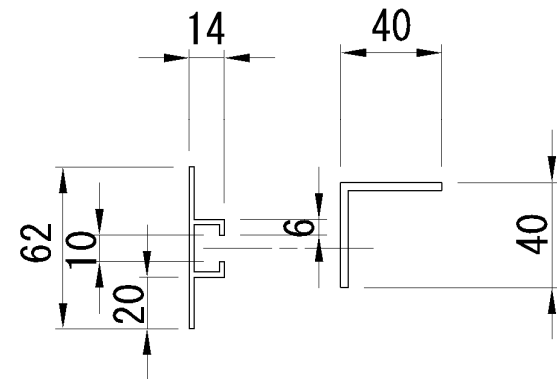
図面	4-7	平成	26
名称	開設不要型応急給水拠点(既設給水栓利用型)標示板パネル 印刷イメージ図		



取付金具詳細図①



取付金具詳細図②



図面	4-8	平成	26
名称	開設不要型応急給水拠点(災害時注水地点併設型)標示板標準図		

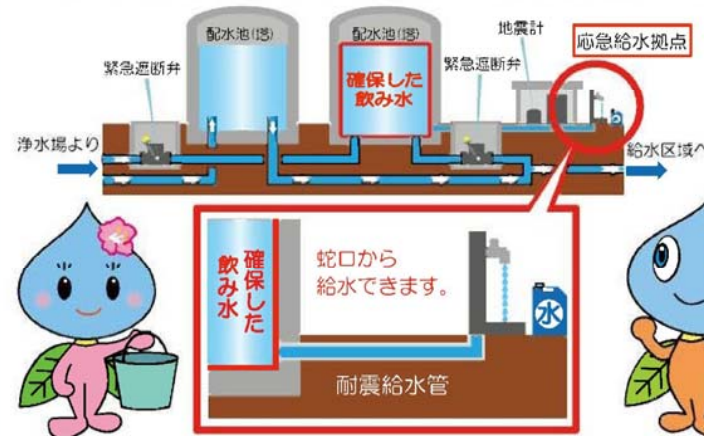


# 災害時応急給水拠点

Emergency Water Supply Point / 応急給水地点 / 응급급수지점



この施設は、災害時に**耐震性を備えた配水池(塔)**に確保した飲み水を地域のみなさまが**各自で給水できる施設**です。

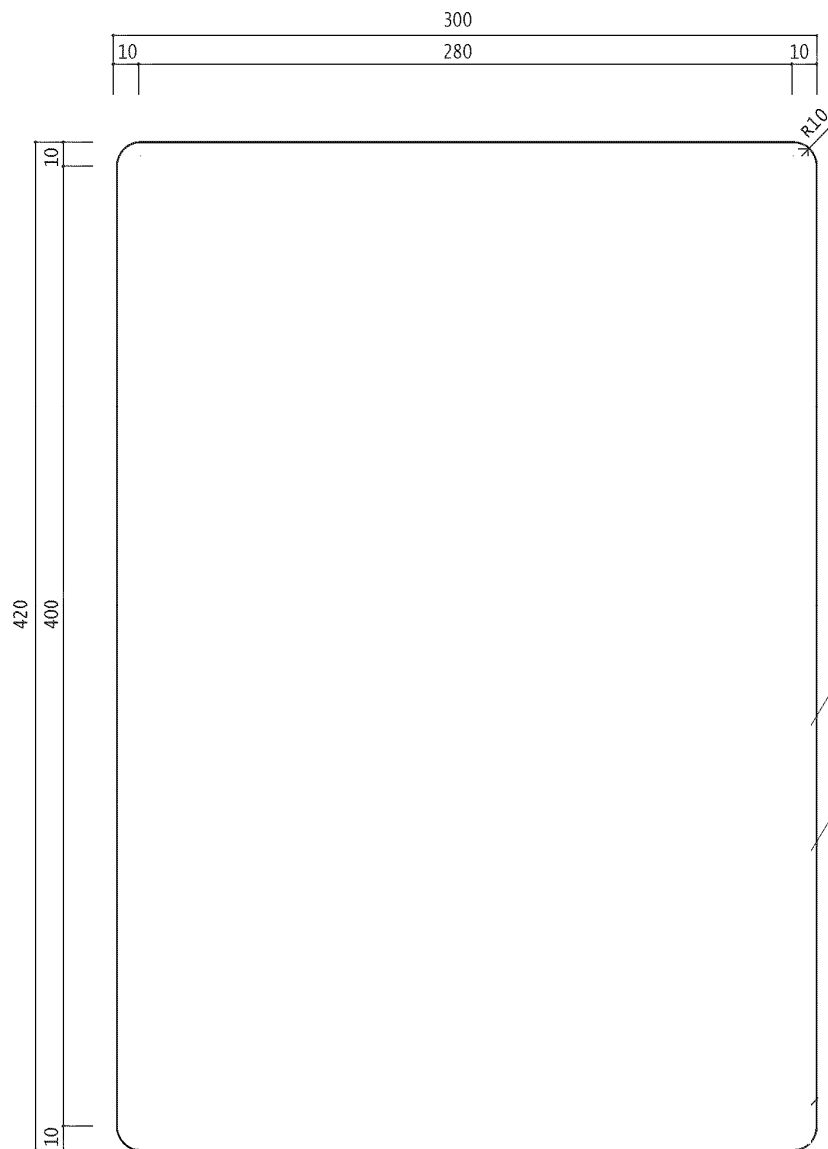


地震計が大きな揺れを感知すると  
緊急遮断弁が閉まって、飲み水を確保します。

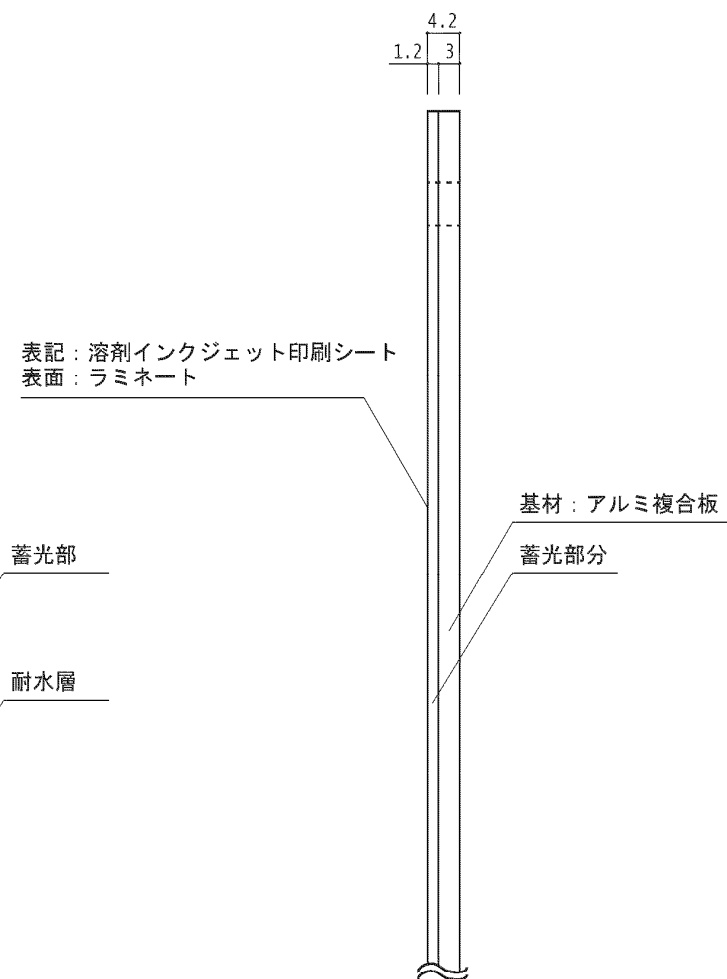
川崎市上下水道局  KAWASAKI CITY

図面	4-9	平成	26
名称	開設不要型応急給水拠点(災害時注水地点併設型)標示板 印刷イメージ図		

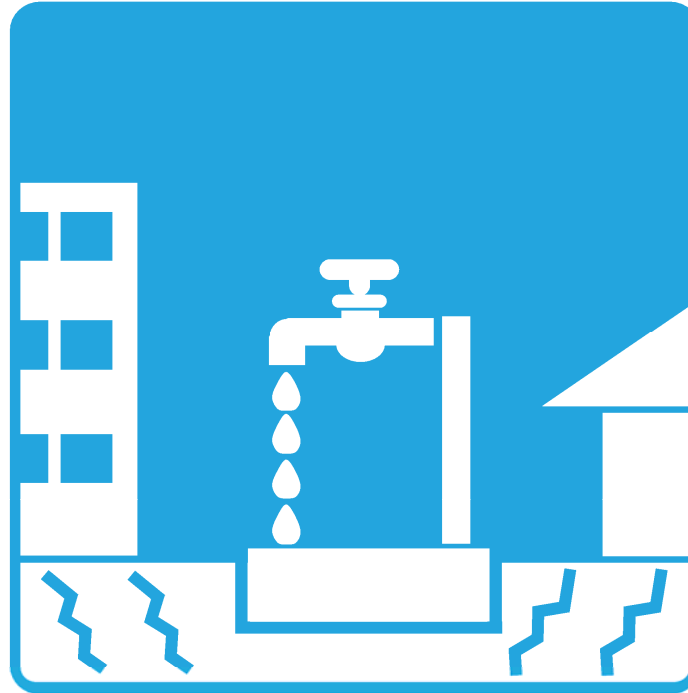
平面図



断面図



図面	4-10	平成	26
名称	開設不要型応急給水拠点(既設給水栓利用型)案内板標準図		



じしんにつよいすいどう  
**地震に強い水道**  
設置施設

Emergency Water Supply Point  
应急给水地点 / 응급급수지점



川崎市上下水道局

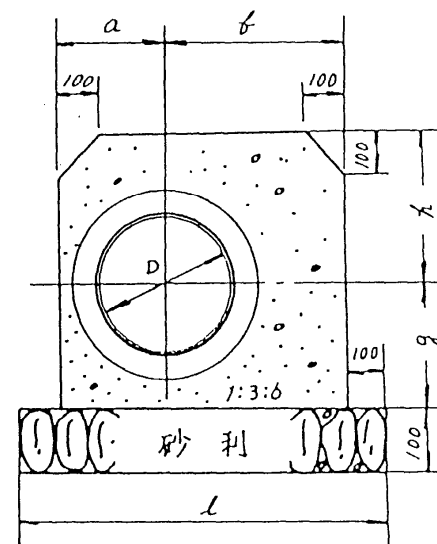
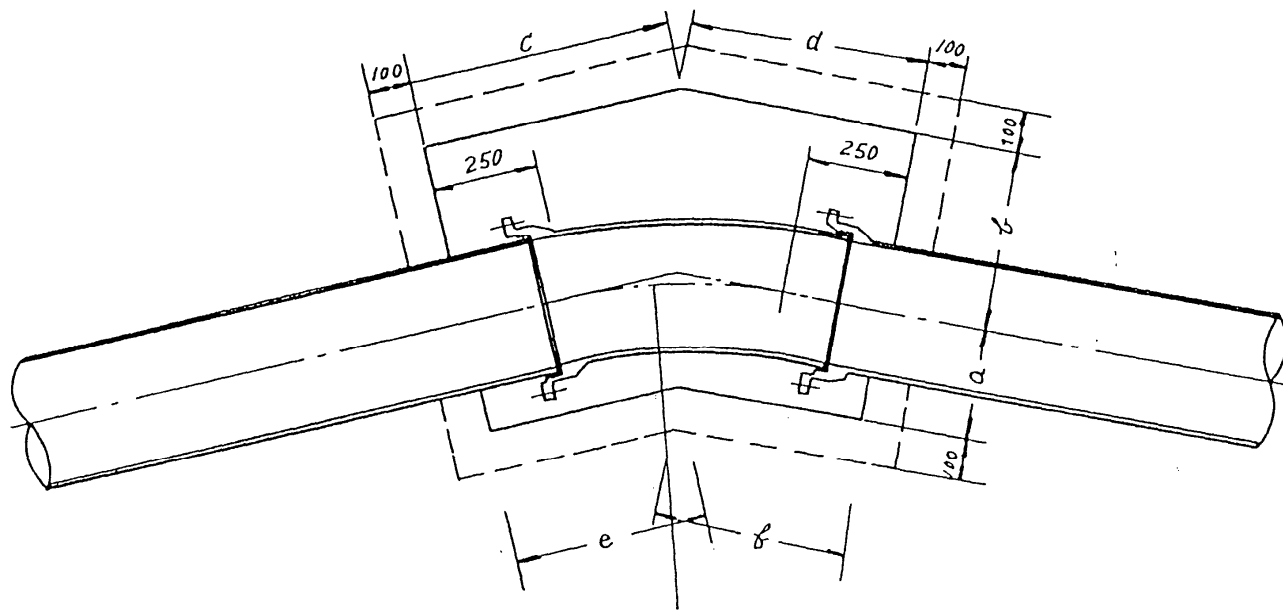


KAWASAKI CITY

図面	4-11	平成	26
名称	開設不要型応急給水拠点(既設給水栓利用型)案内板 印刷イメージ図		

## Ⅱ 既設設備設置図

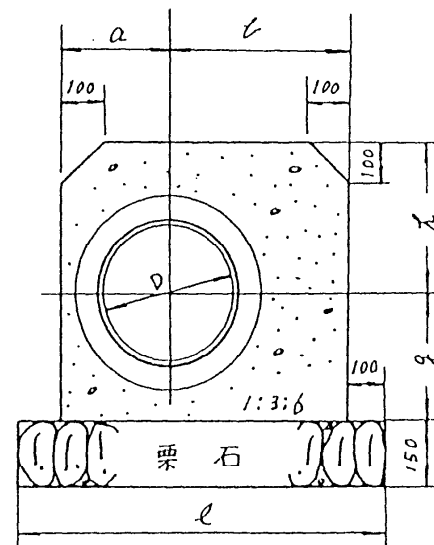
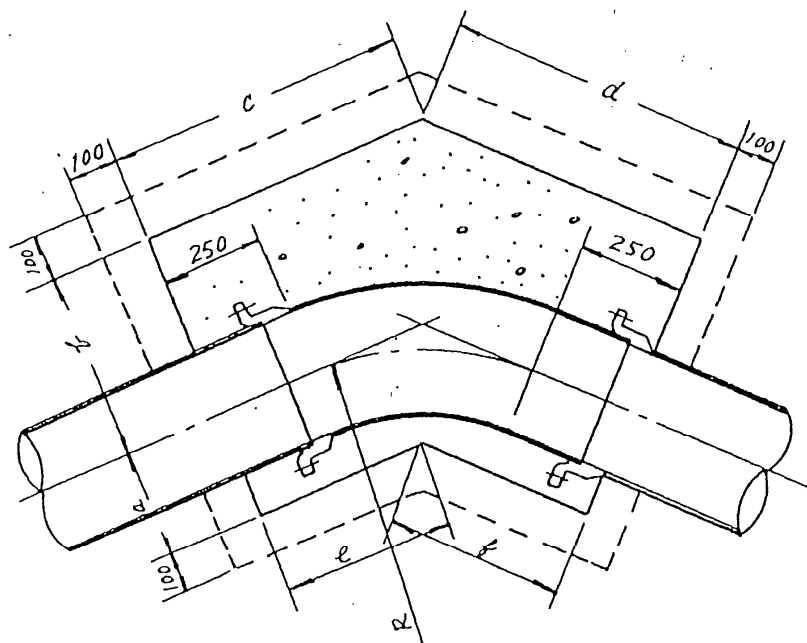
$22^{\circ} \frac{1}{2}$  曲管防護図(水平).



呼び径 D	R	a	b	c	d	e	f	g	h	a+b+20 ℓ	基礎架石工 m <sup>3</sup>	A型砕工 m <sup>3</sup>	Bコンクリート工 m <sup>3</sup>
200	600	210	340	558	558	448	448	250	250	750	0.14	1.48	0.24
300	700	260	440	623	623	463	463	325	325	900	0.17	2.16	0.43
350	800	300	500	667	667	508	508	350	350	1.000	0.21	2.55	0.53
400	900	330	570	721	721	542	542	425	425	1.100	0.24	3.39	0.79

図面	5-1	平成	13
名称	22° 1/2曲管防護図(水平)		

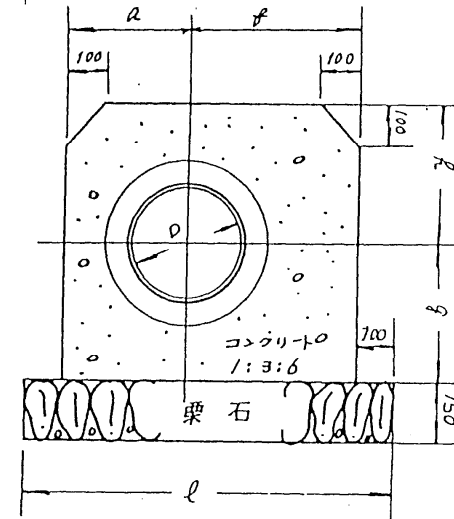
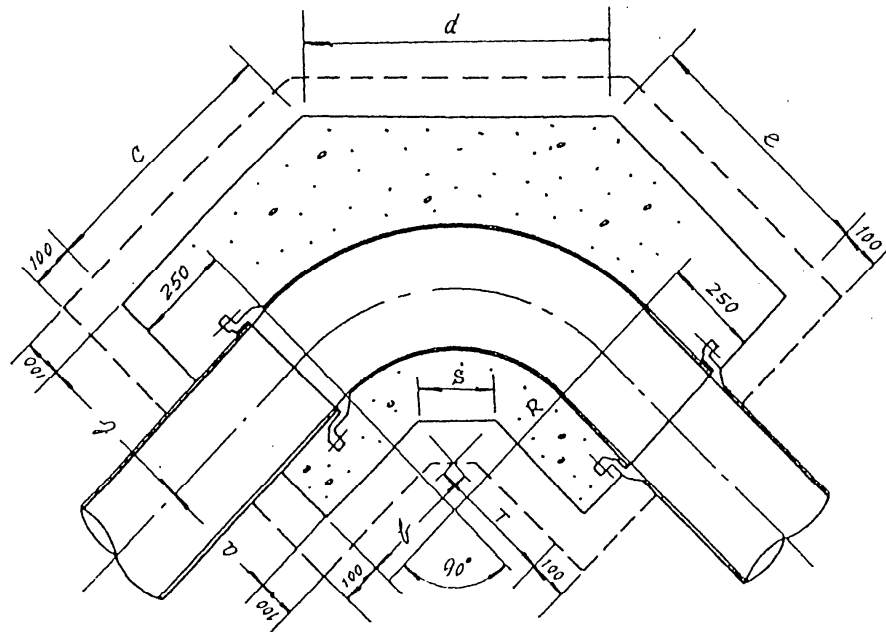
45°曲管防護図(水平)



呼び径 D	R	a	b	c	d	e	f	g	h	i	基礎栗石工	A型砕工	Bコンクリート工
											m <sup>3</sup>	m <sup>2</sup>	m <sup>3</sup>
200	600	210	340	660	660	411	411	250	250	750	0.14	1.62	0.26
300	700	260	440	722	722	432	432	325	325	900	0.18	2.41	0.44
350	800	300	500	788	788	457	457	350	350	1.000	0.22	2.86	0.57
400	900	330	570	858	858	486	486	425	425	1.100	0.25	3.81	0.86

図面	5-2	平成	13
名称	45° 曲管防護図(水平)		

90° 曲管防護図 (水平)

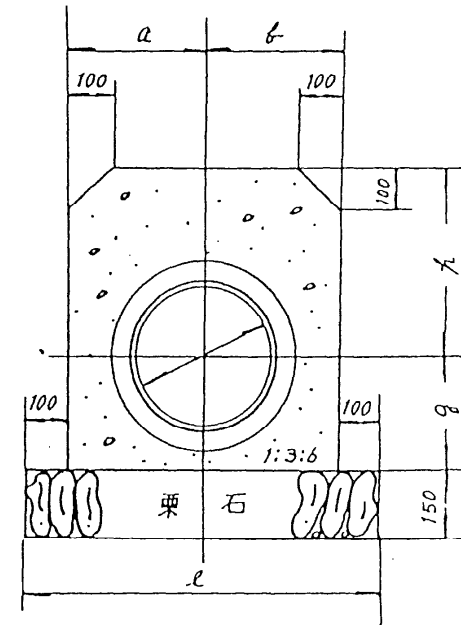
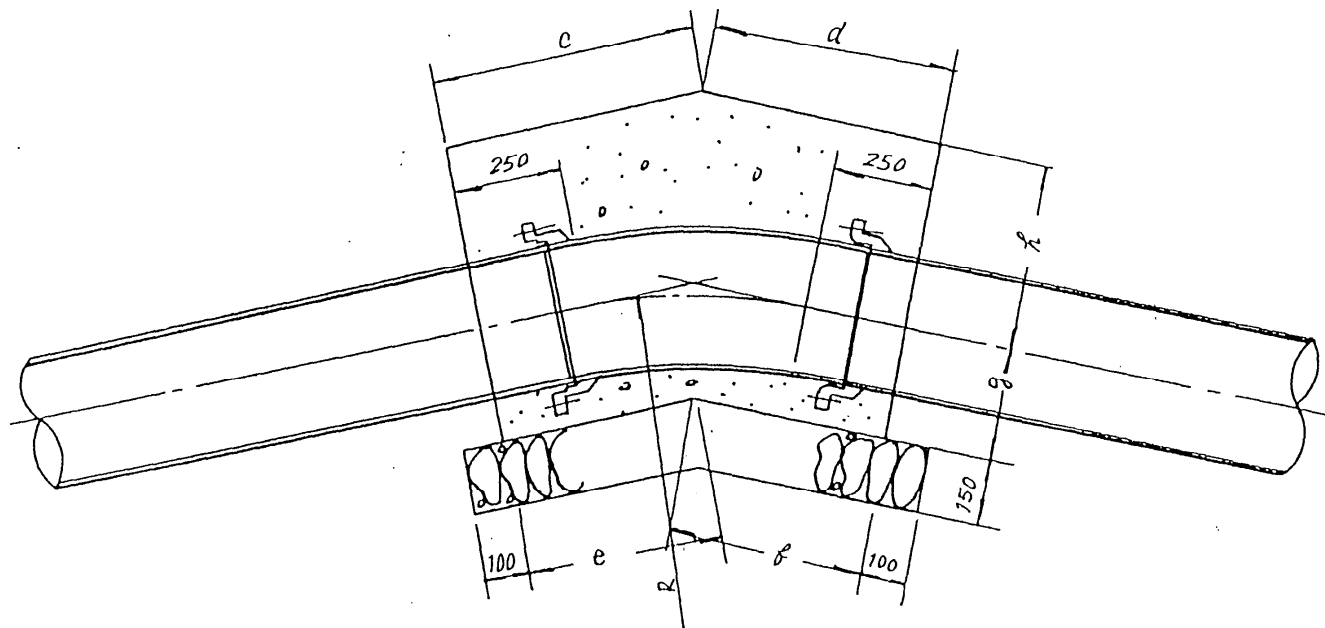


基礎栗石工 $m^3$	A型枠工 $m^2$	Bコンクリート工 $m^3$
0.15	1.74	0.30
0.22	3.00	0.68
0.25	3.36	0.83
0.28	4.40	1.21

呼び径 D	R	a	b	c	d	e	f	g	h	S	T	l
200	400	220	330	556	604	556	338	250	250	130	338	750
300	550	320	430	658	810	658	354	350	350	190	354	950
350	550	350	500	687	868	687	335	375	375	164	335	1.050
400	600	380	570	736	968	736	342	450	450	182	342	1.150

図面	5-3	平成	13
名称	90° 曲管防護図(水平)		

22° 1/2 曲管防護図 (垂直)

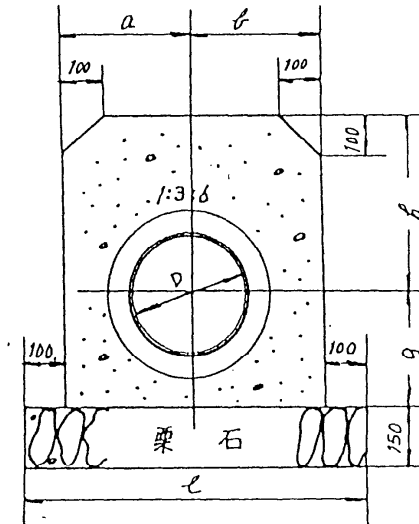
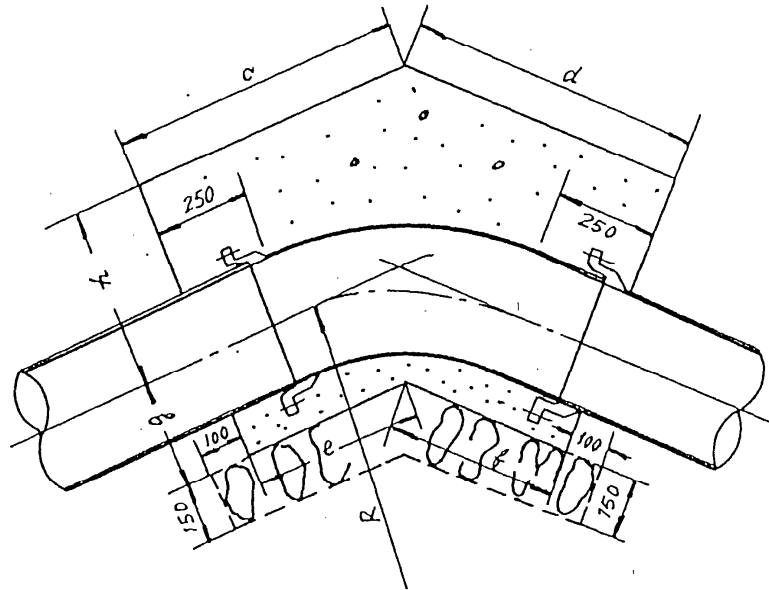


呼び径 D	R	a	b	c	d	e	f	g	h	a+b+20 ℓ	基礎栗石工 m³	A型砕工 m³	Bコンクリート工 m³
200	1.200	250	250	556	556	446	446	210	340	700	0.11	1.65	0.24
300	1.400	325	325	623	623	463	463	260	440	850	0.14	2.43	0.43
350	1.600	350	350	667	667	508	508	300	500	900	0.16	3.00	0.53
400	1.800	425	425	721	721	542	542	330	570	1.150	0.22	3.80	0.79

図面	5-4	平成	13
名称	22° 1/2曲管防護図(垂直)		



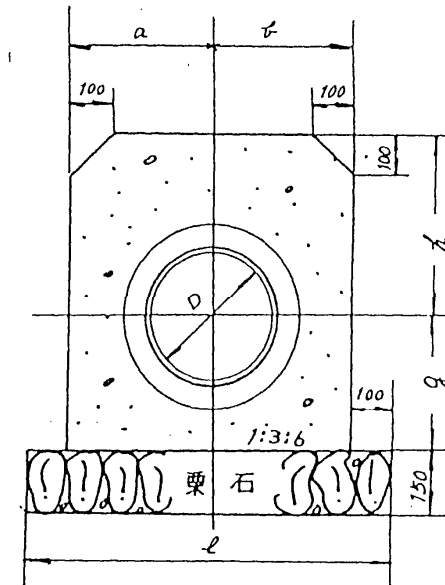
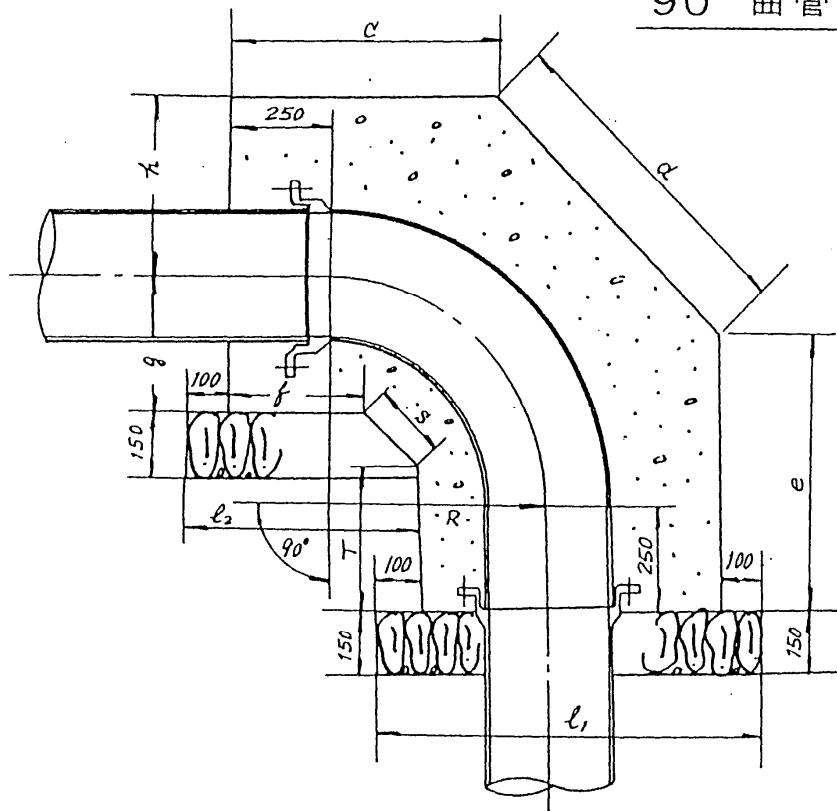
45° 曲管防護図 (垂直)



呼び径 D	R	a	b	c	d	e	f	g	h	i	基礎 築石工	A型砕工	Bコンクリート工
											m <sup>3</sup>	m <sup>2</sup>	m <sup>2</sup>
200	600	250	250	660	660	411	411	210	340	700	0.10	1.73	0.25
300	700	325	325	720	722	432	432	260	440	850	0.14	2.53	0.44
350	800	350	350	788	788	457	457	300	500	900	0.15	3.11	0.57
400	900	425	425	858	858	486	486	330	570	1.150	0.20	3.95	0.86

図面	5-5	平成	13
名称	45° 曲管防護図(垂直)		

90° 曲管防護図 (垂直)



基礎栗石工m <sup>3</sup>	A型砕工m <sup>3</sup>	Bコンクリート工m <sup>3</sup>
0.10	1.86	0.30
0.15	3.15	0.68
0.16	3.67	0.83
0.20	4.56	1.21

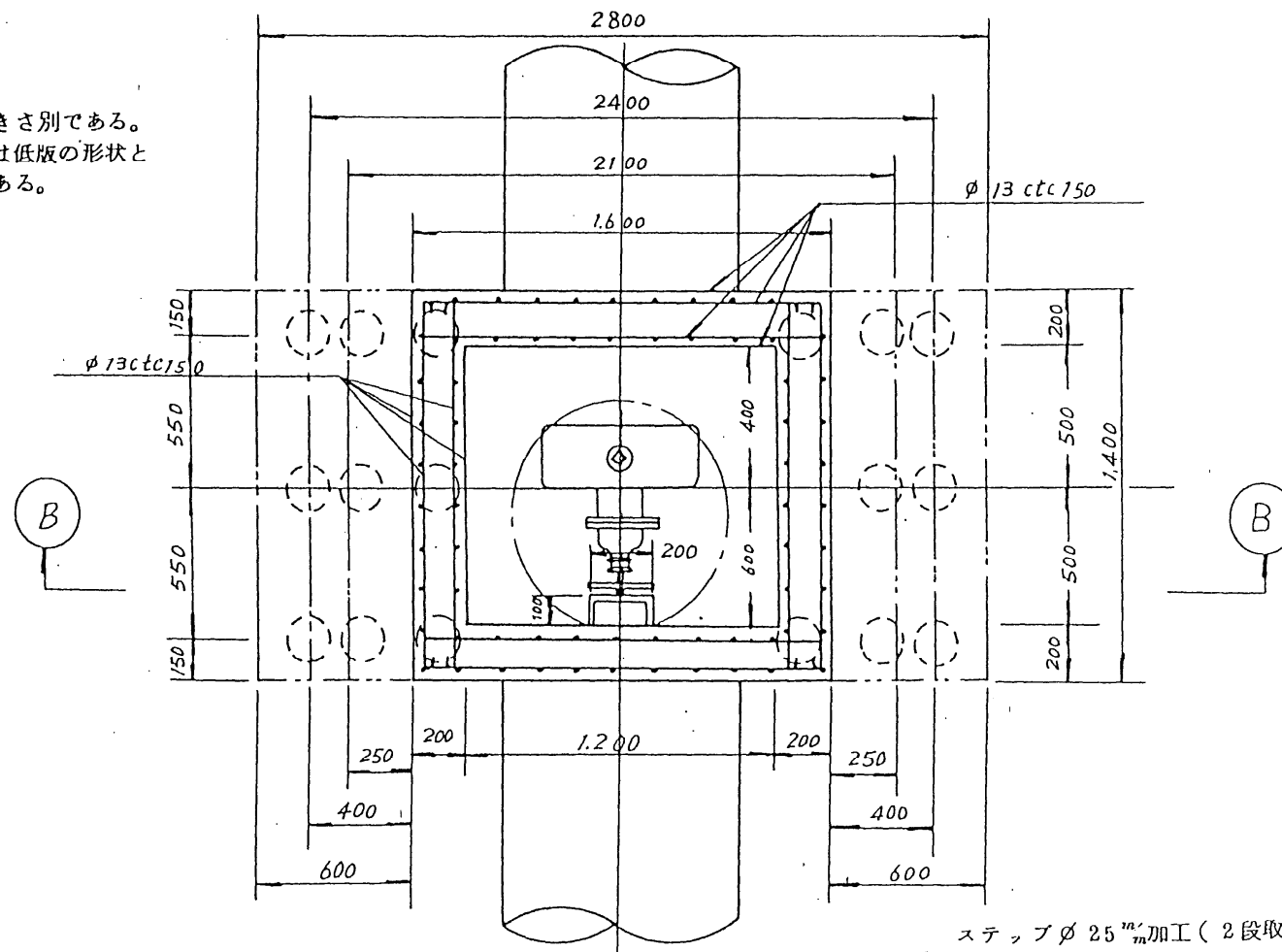
呼び径 D	R	a	b	c	d	e	f	g	h	S	T	l	l <sub>1</sub>	l <sub>2</sub>
200	400	250	250	558	604	558	338	220	330	130	338	700	750	530
300	550	350	350	658	810	658	354	320	430	190	354	900	950	580
350	550	375	375	687	868	687	335	350	500	164	335	950	1.050	550
400	800	450	450	736	968	736	342	380	570	182	342	1.100	1.150	570

図面	5-6	平成	13
名称	90° 曲管防護図(垂直)		

空気弁室設置図(平面図1)  $S = \frac{1}{20}$

№5 空気弁室工

- (1)室の構造は本管の大きさ別である。
- (2)それぞれの室の構造は低版の形状と配筋抗以外は同一である。

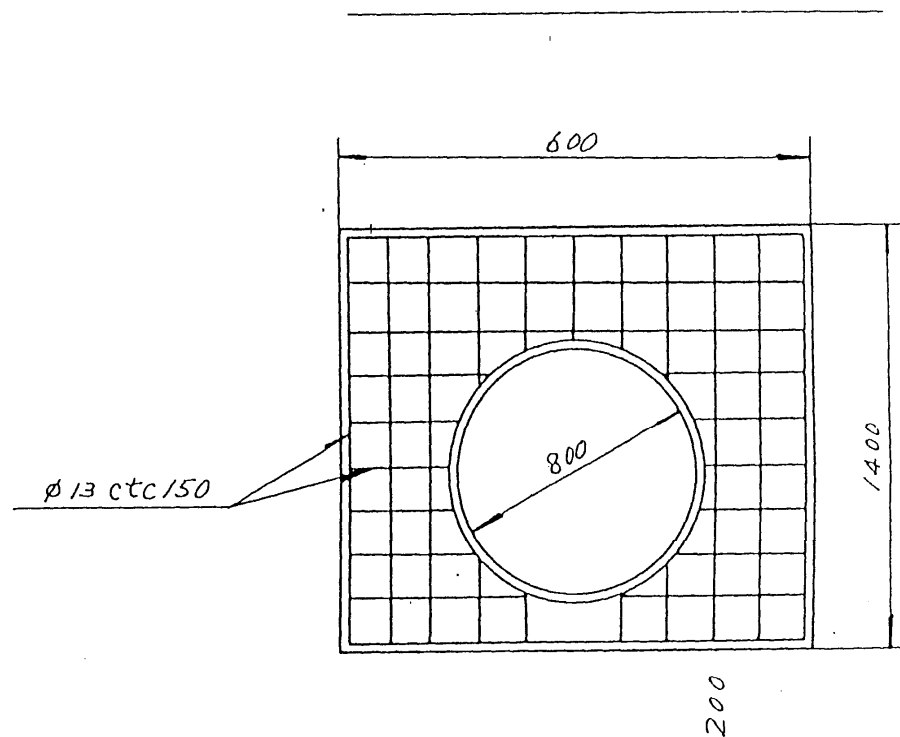
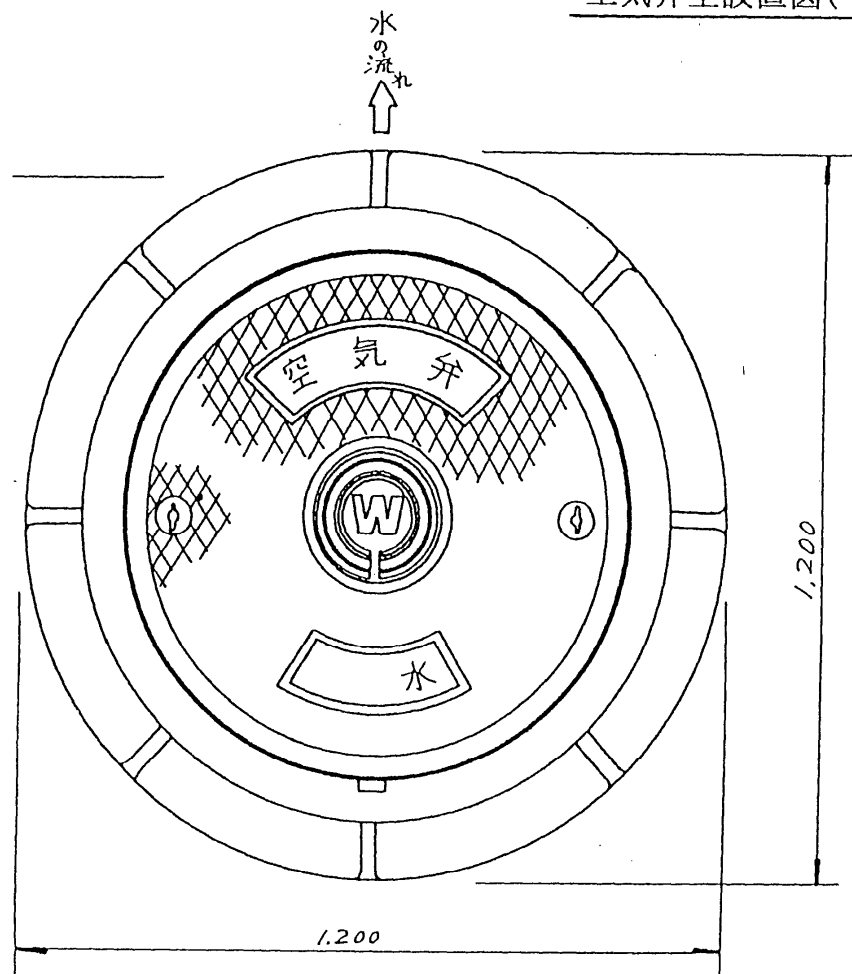


図面	6-1	平成	13
名称	空気弁室設置図(平面図①)		

鉄蓋据付図  $S = 1/10$

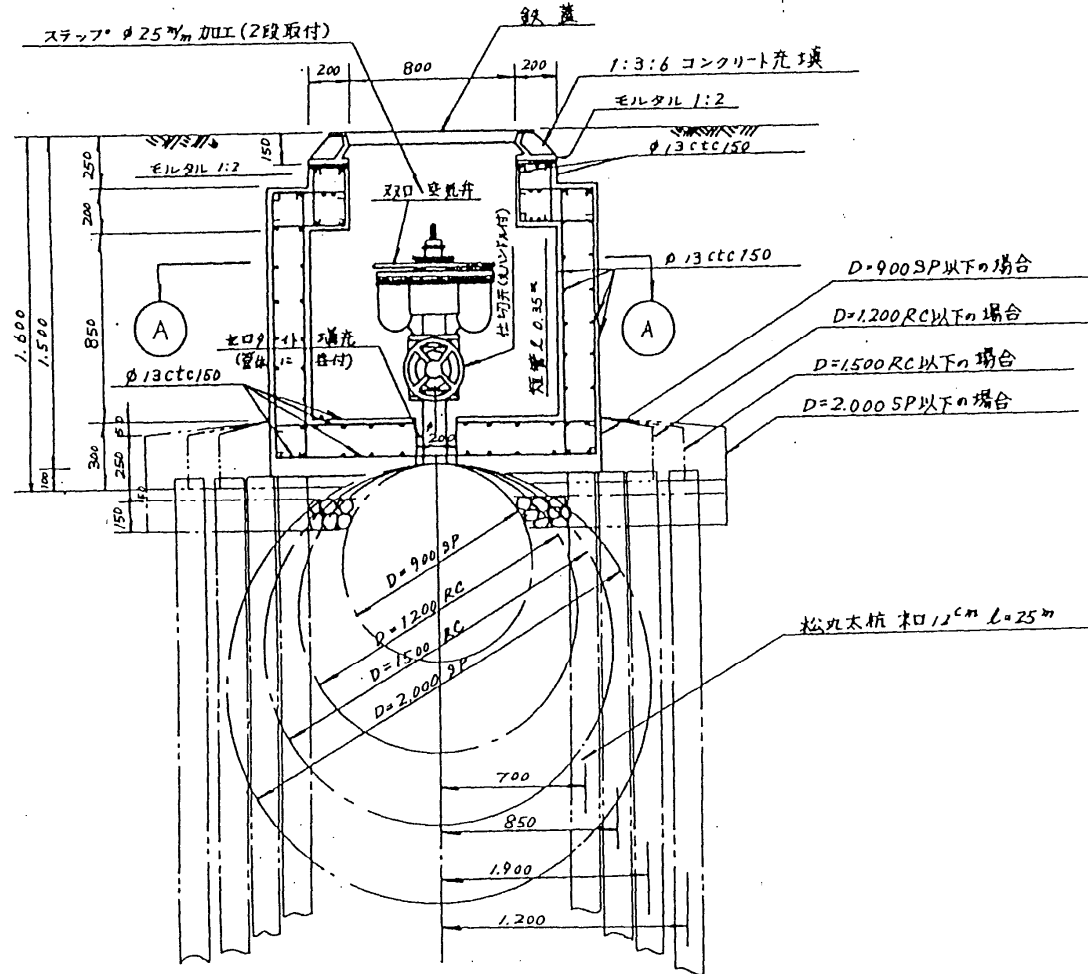
空気弁室設置図(平面図2)

床版配筋図  $S = 1/20$



図面	6-2	平成	13
名称	空気弁室設置図(平面図②)		

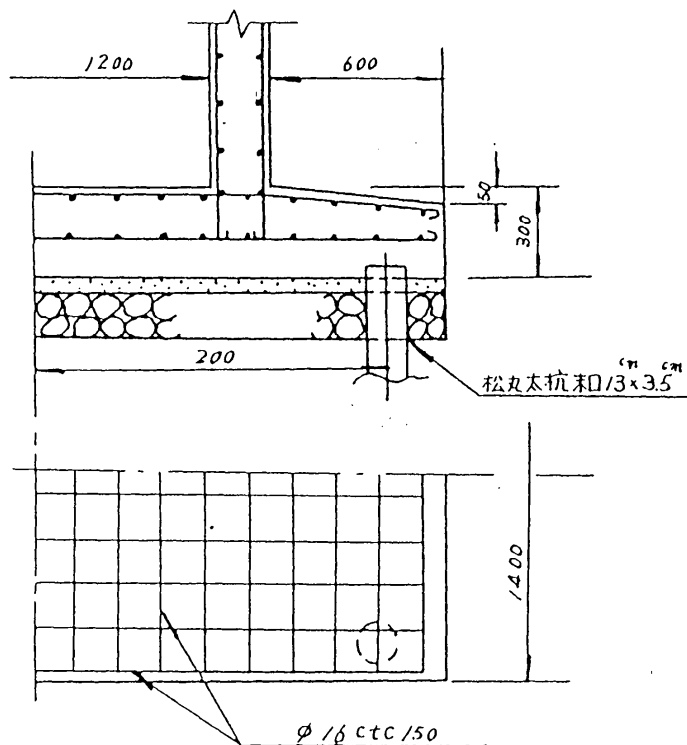
空気弁室設置図断面図  $S = 1/20$



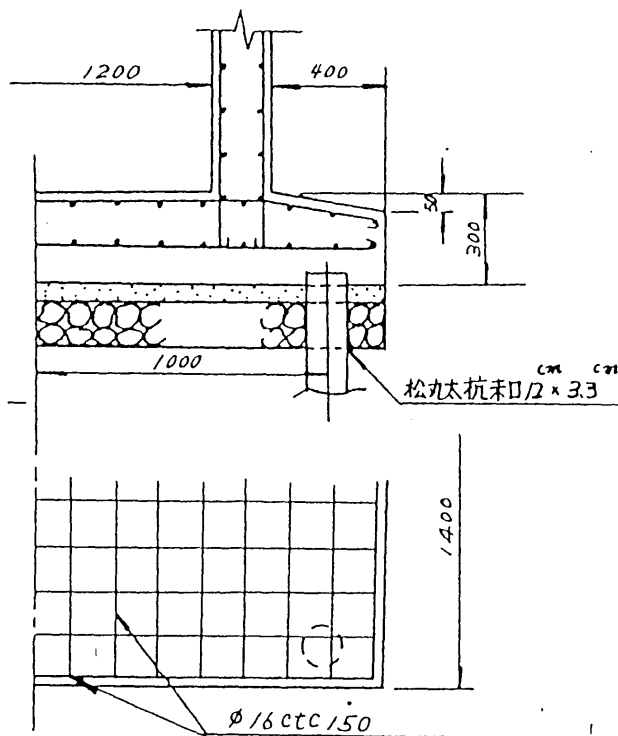
図面	6-3	平成	13
名称	空気弁室設置図(断面図)		

空気弁室低版配筋図  $S = 1/20$

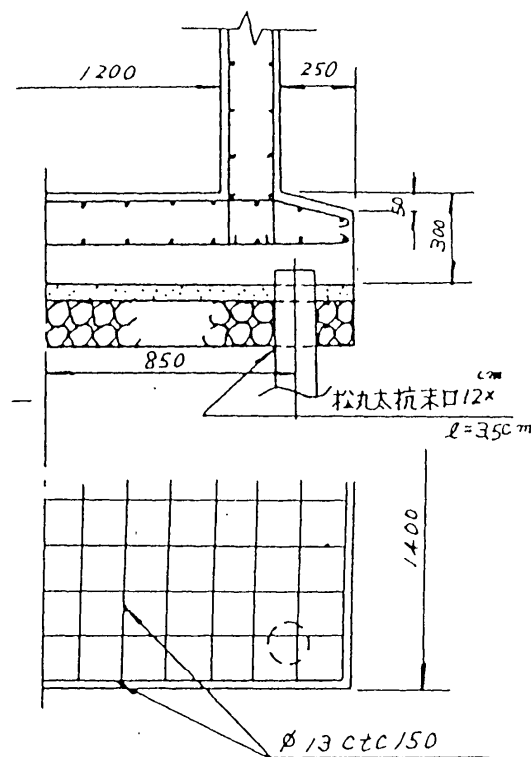
D=2000SP以下



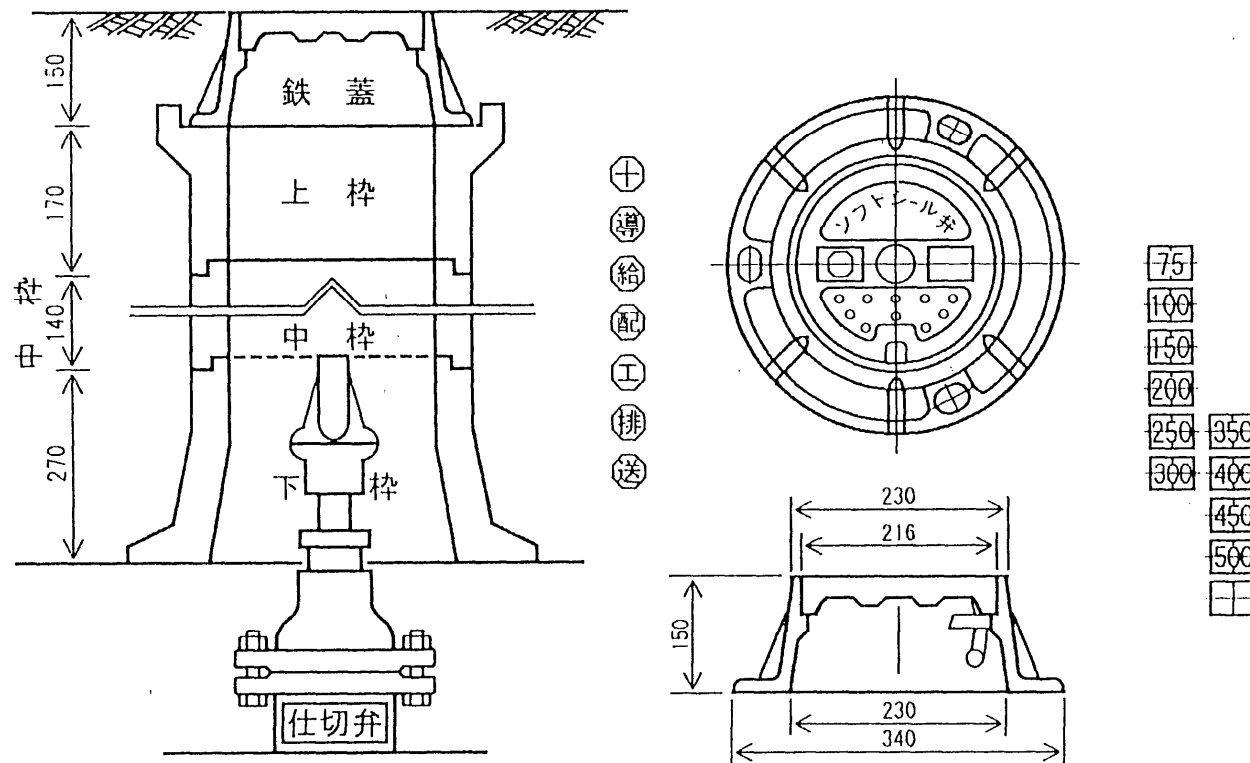
D=1500RC以下



D=1200RC以下



図面	6-4	平成	13
名称	空気弁室低版配筋図(断面図)		



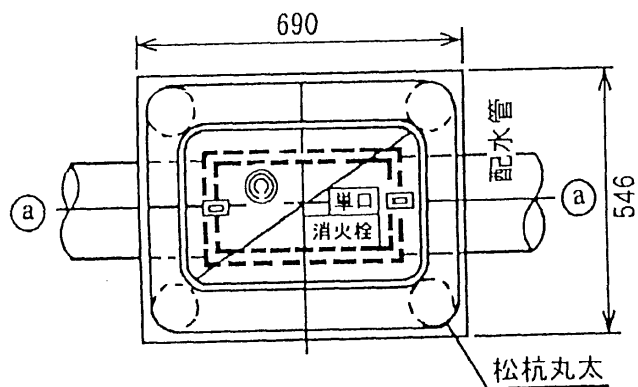
○浅層埋設

管口径	75mm	100mm	150mm	200mm	300mm
土被り	0.8m	0.8m	0.8m	0.8m	0.8m
上枠	1	1	1	1	1
中枠	-	-	-	-	-
下枠	1	1	1	1	1

管口径	75mm	100mm	150mm	200mm	300mm	350mm
土被り	1.2m	1.2m	1.2m	1.2m	1.2m	1.2m
上枠	1	1	1	1	1	1
中枠	2	2	1	1	-	-
下枠	1	1	1	1	1	1

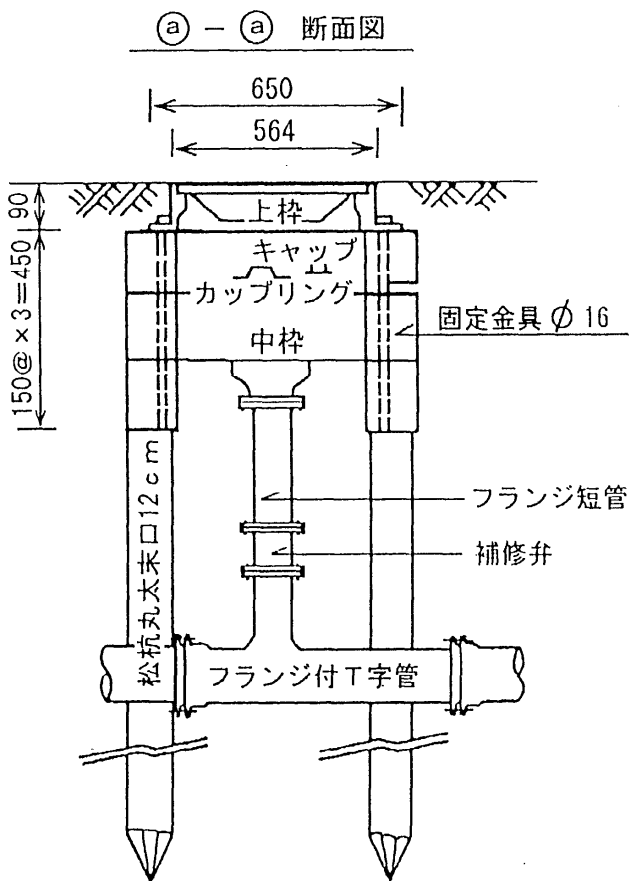
図面	6-5	平成	24
名称	仕切弁筐(コンクリート製)設置標準図		

平面図

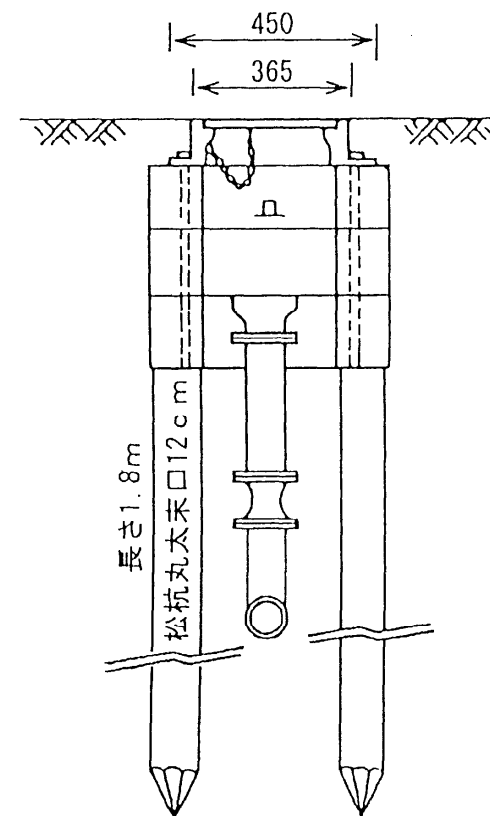


道路中央から消火栓と読めるように、上枠を据付る

断面図

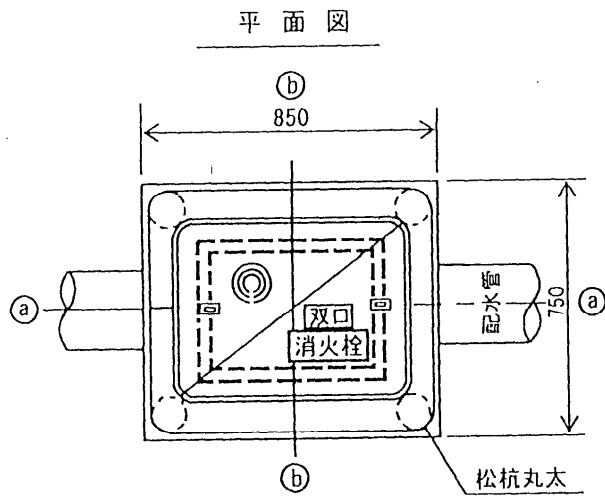


② - ② 断面図

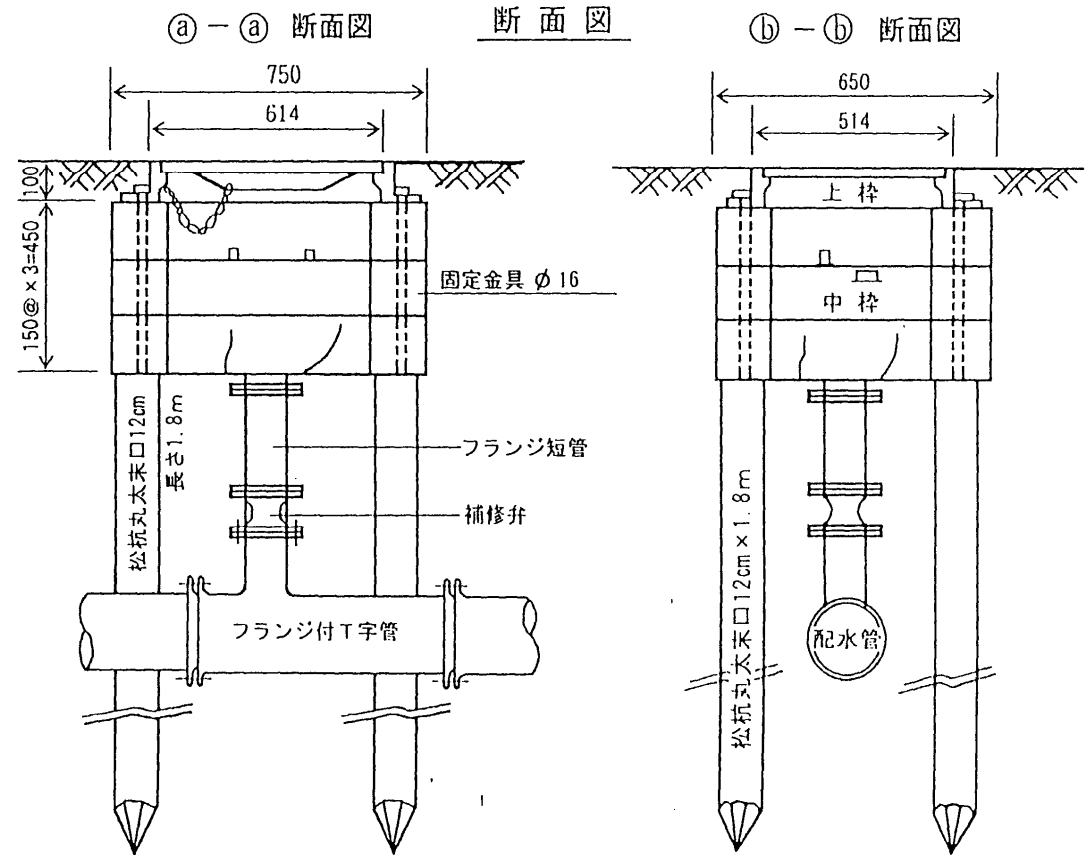


図面	6-6	平成	13
名称	単口消火栓用筐(コンクリート製)設置標準図		

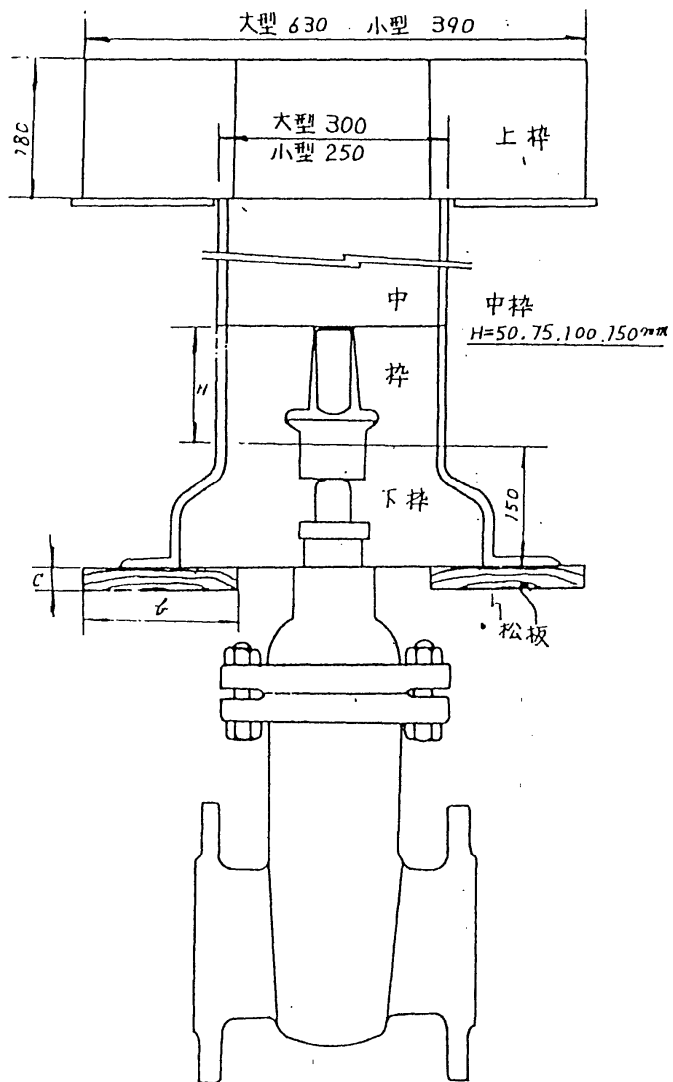




道路中央から消火栓と読め読めるように、上枠を据え付ける  
 上枠のふたをあけて、カップリングが道路の中央にくるように消火栓を設置する



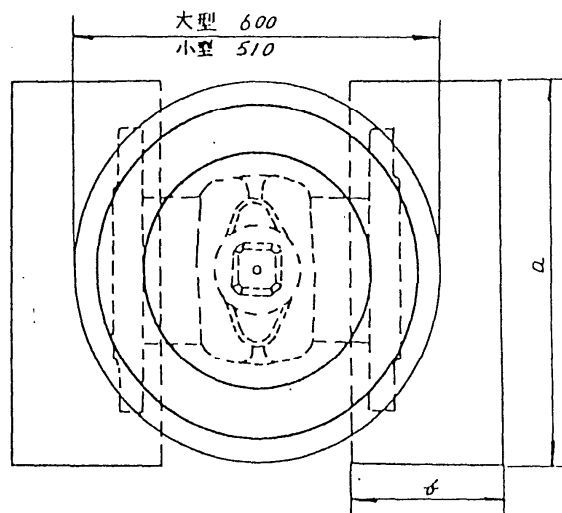
図面	6-7	平成	13
名称	双口消火栓用管(コンクリート製)設置標準図 空気単口消火栓、多排空気弁管含む		



仕切弁筐据付標準図(旧型)

150mm以下 小型

200mm以上 大型



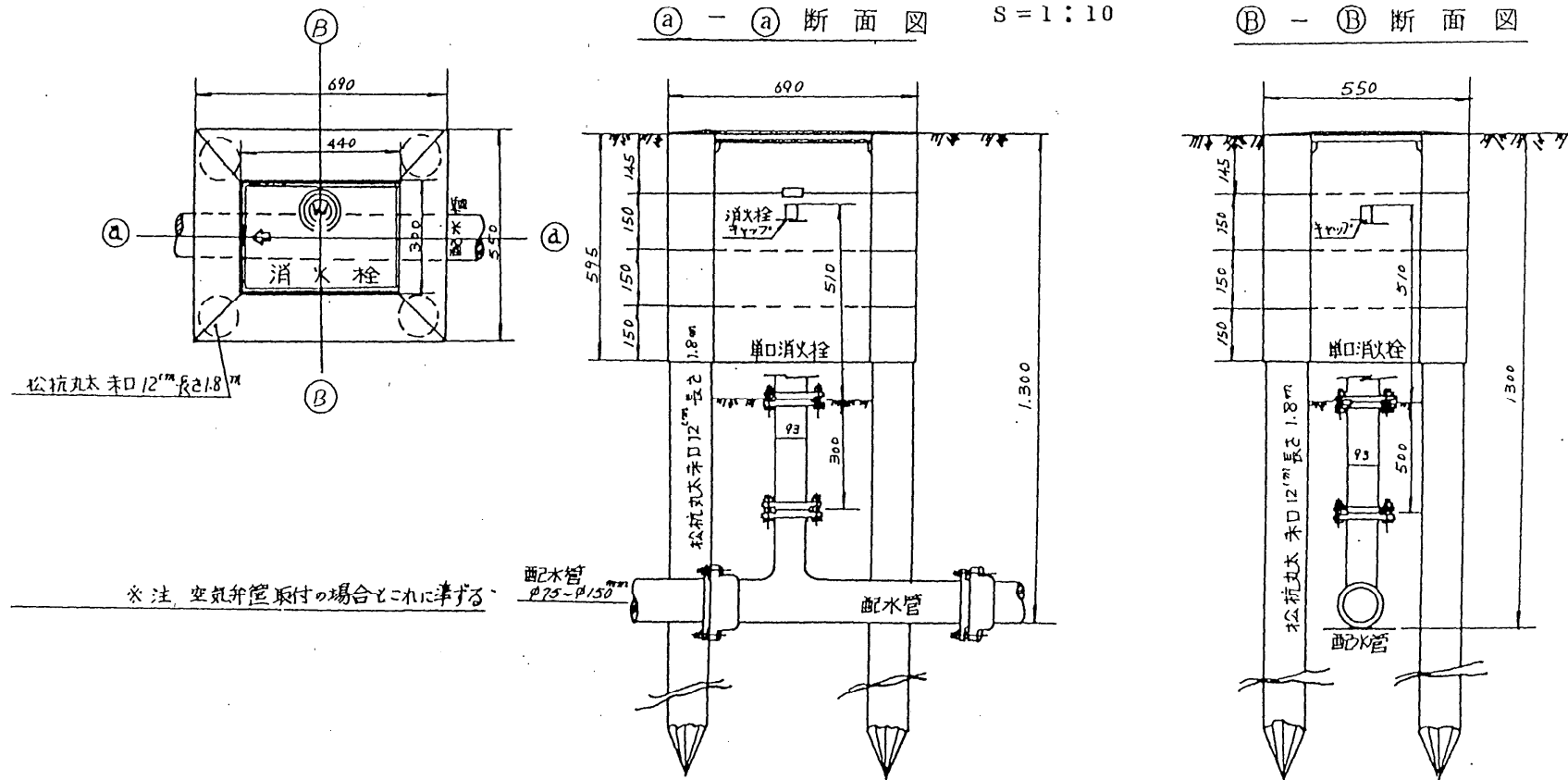
	小型	大型
a	380	470
b	200	200
c	30	30

図面	6-8	平成	13
名称	仕切弁筐設置図(旧型)		

平面図

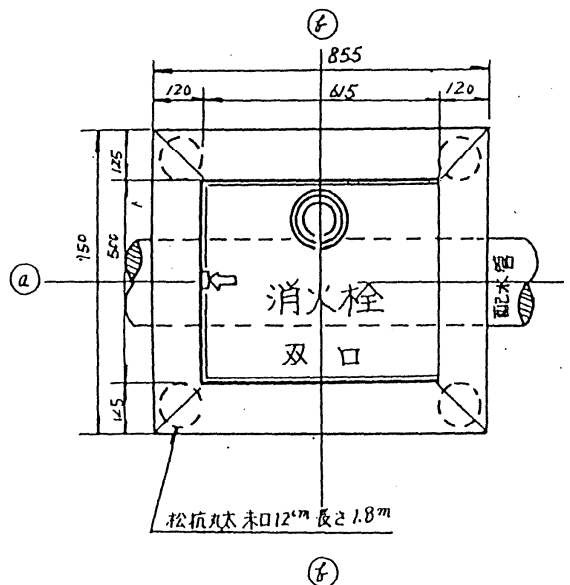
断面図

単口消火栓用筐設置図(旧型)



図面	6-9	平成	13
名称	単口消火栓用筐設置図(旧型)		

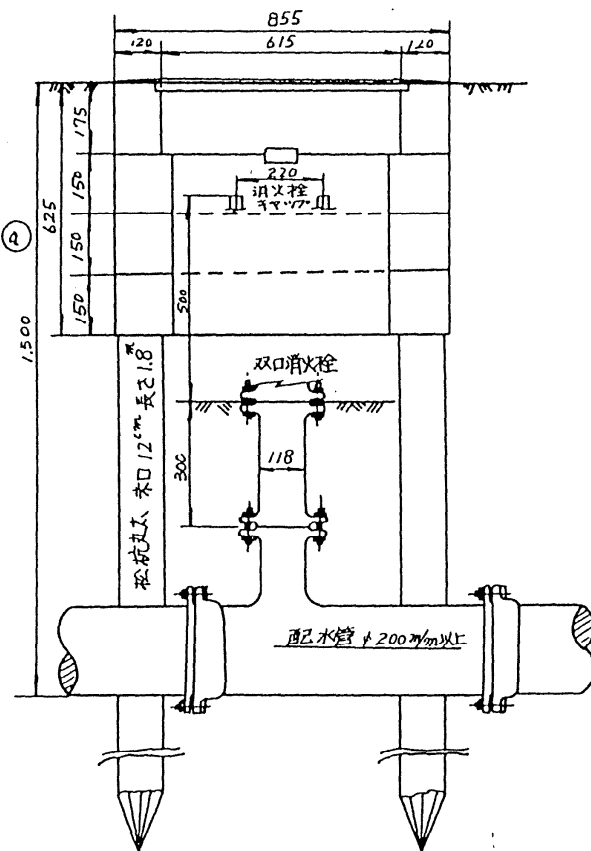
平面図



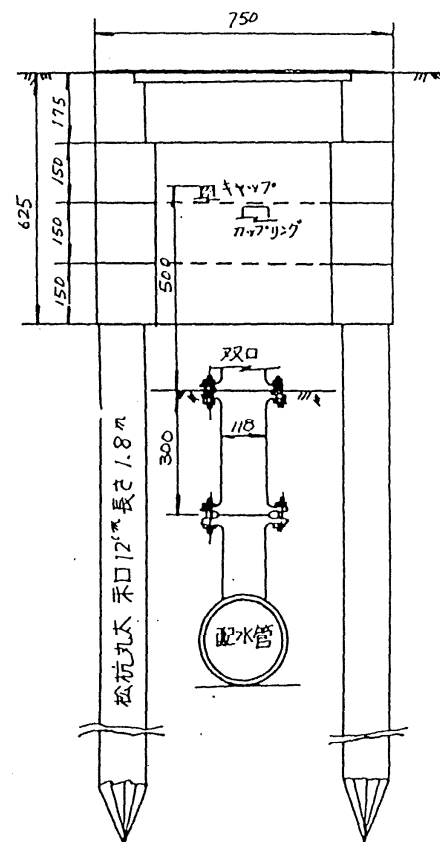
断面図

双口消火栓用筐設置図(旧型)

(a) - (a) 断面図



(b) - (b) 断面図

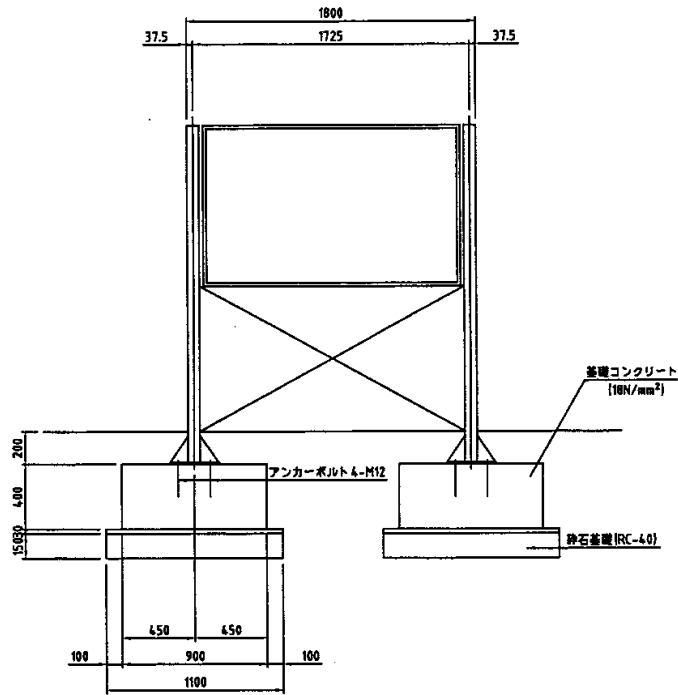


図面	6-10	平成	13
名称	双口消火栓用筐設置図(旧型)		

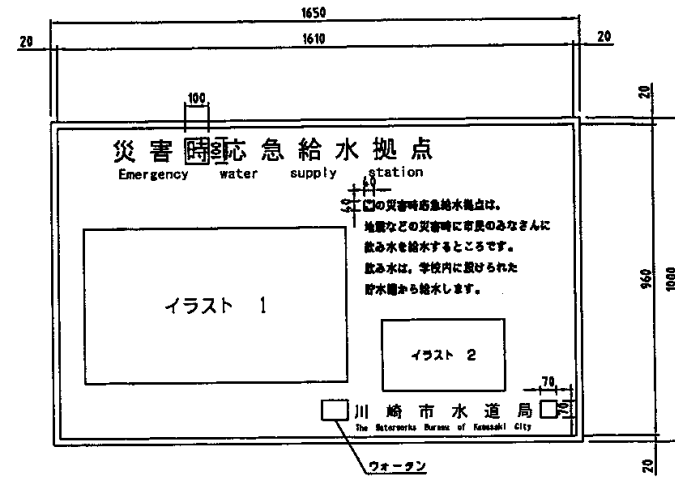


標示板基礎図 縮尺=1/40

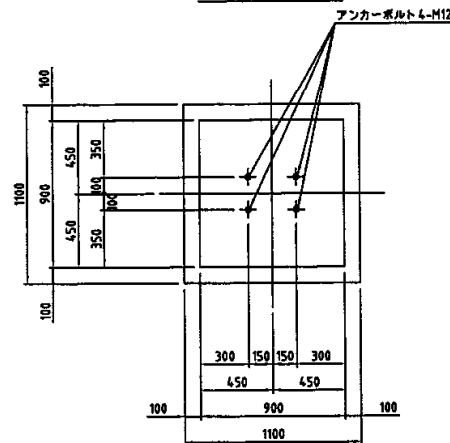
正面図



標示板寸法図 縮尺=1/20



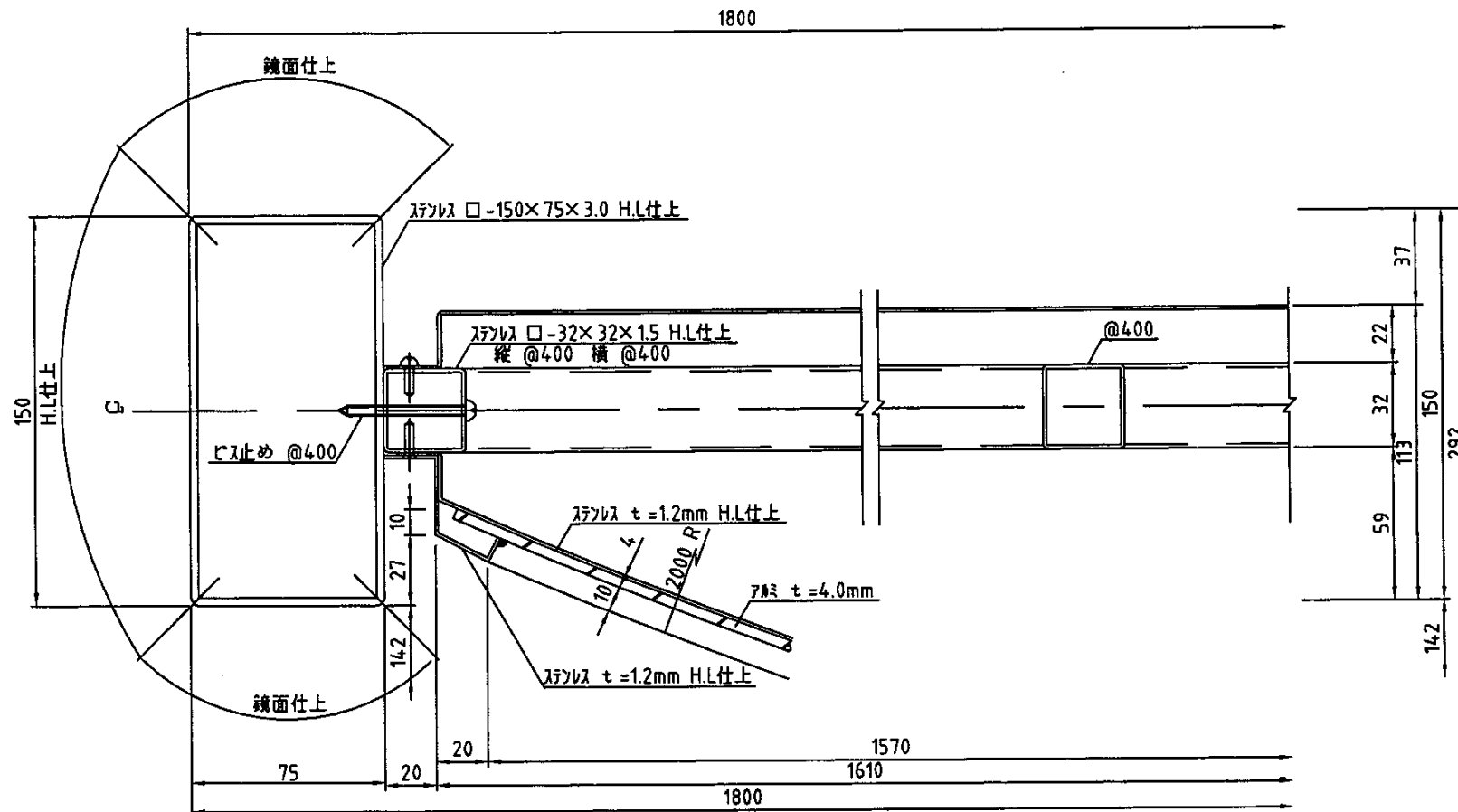
平面図



図面	8-1	平成	16
名称	標示板基礎・寸法図		

標示板製作図

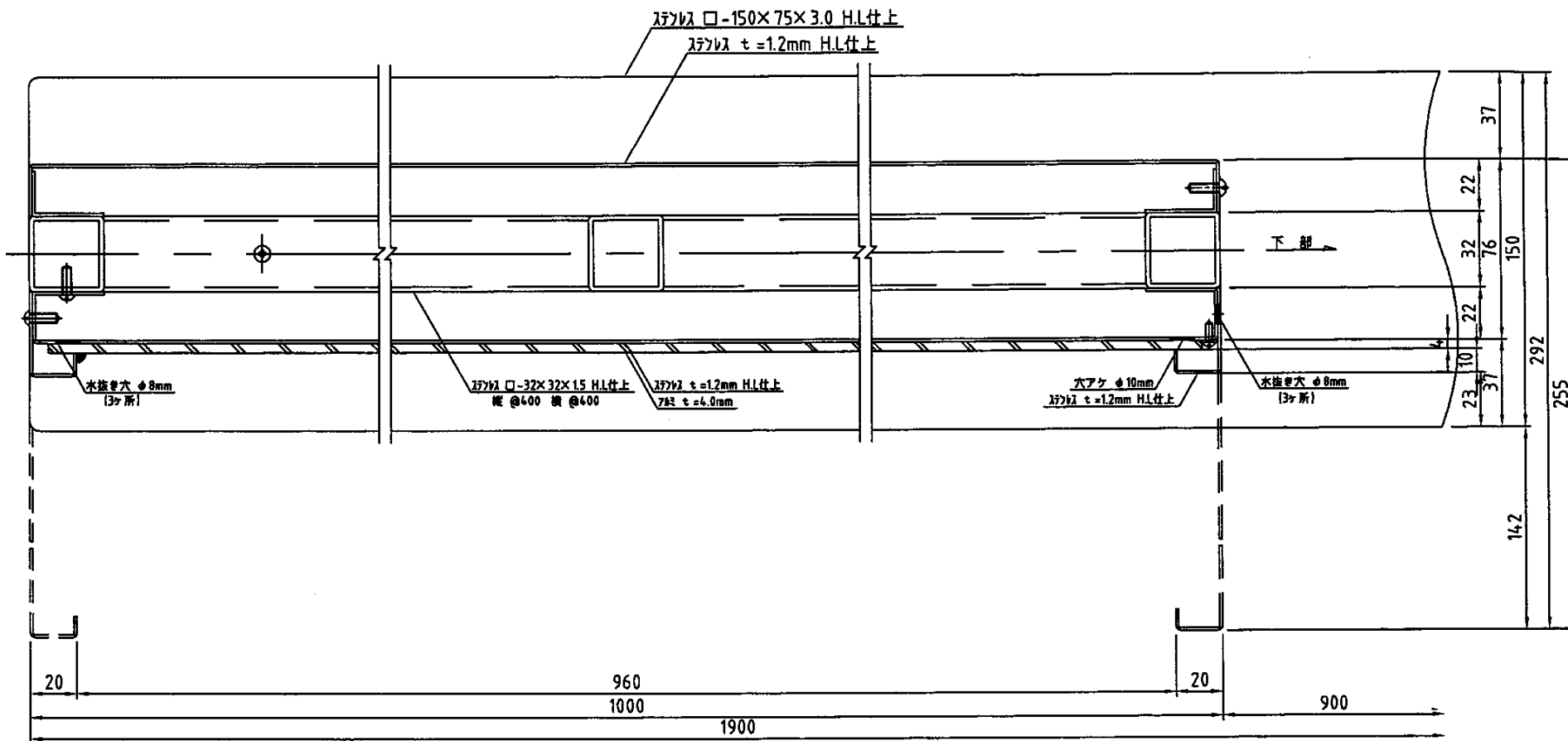
平断面図



図面	8-2	平成	16
名称	標示板製作図①		

標示板製作図

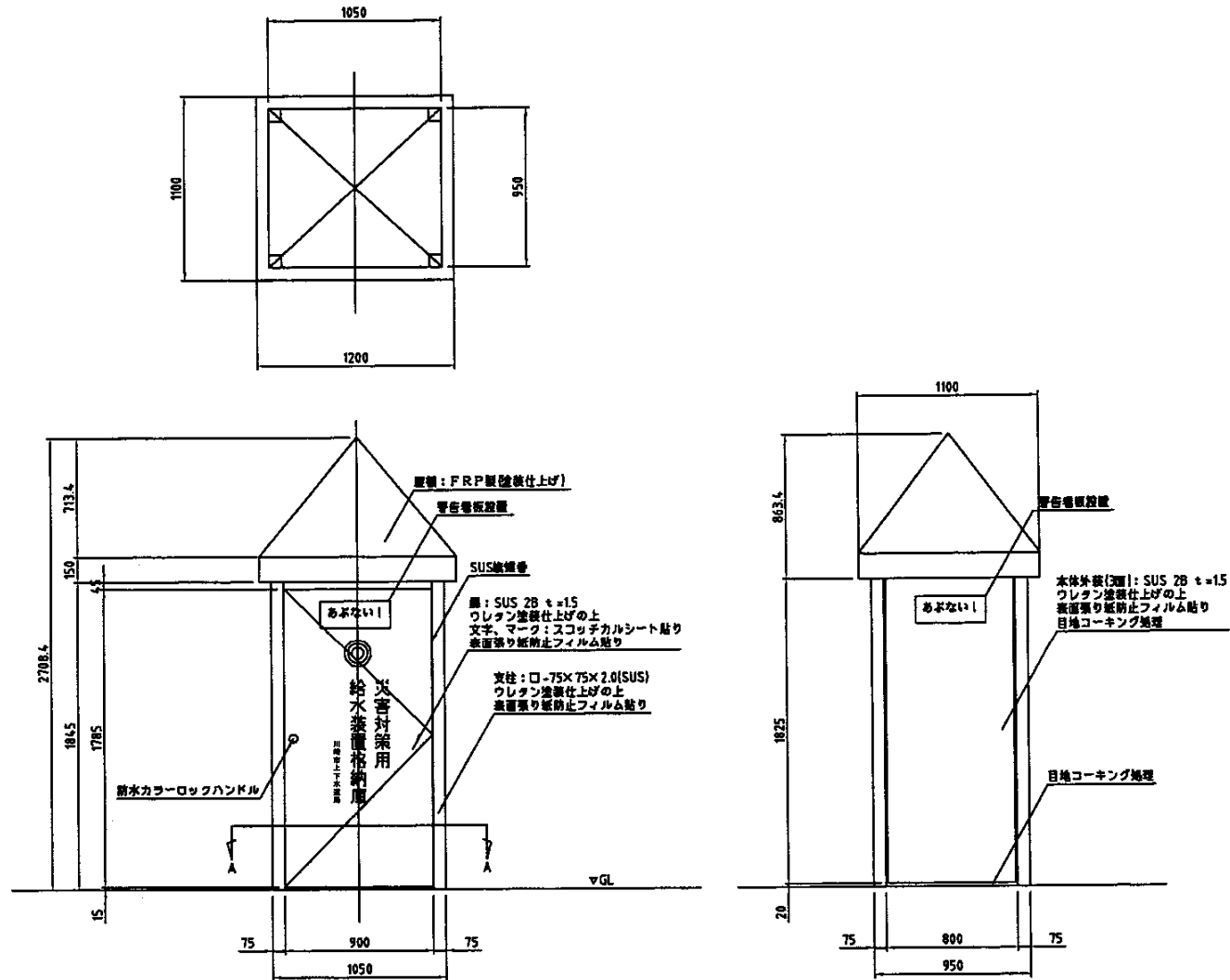
立断面図



図面	8-3	平成	16
名称	標示板製作図②		

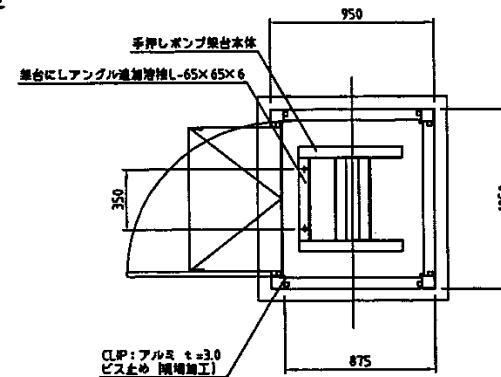
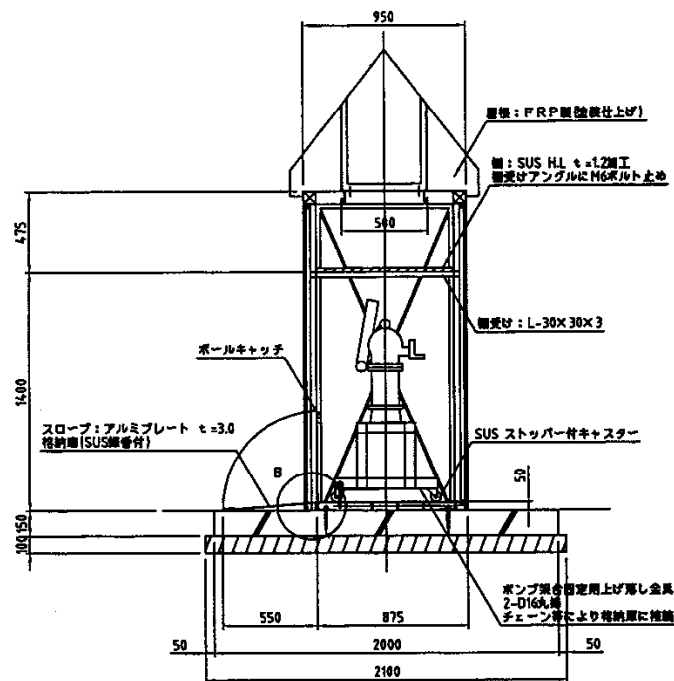
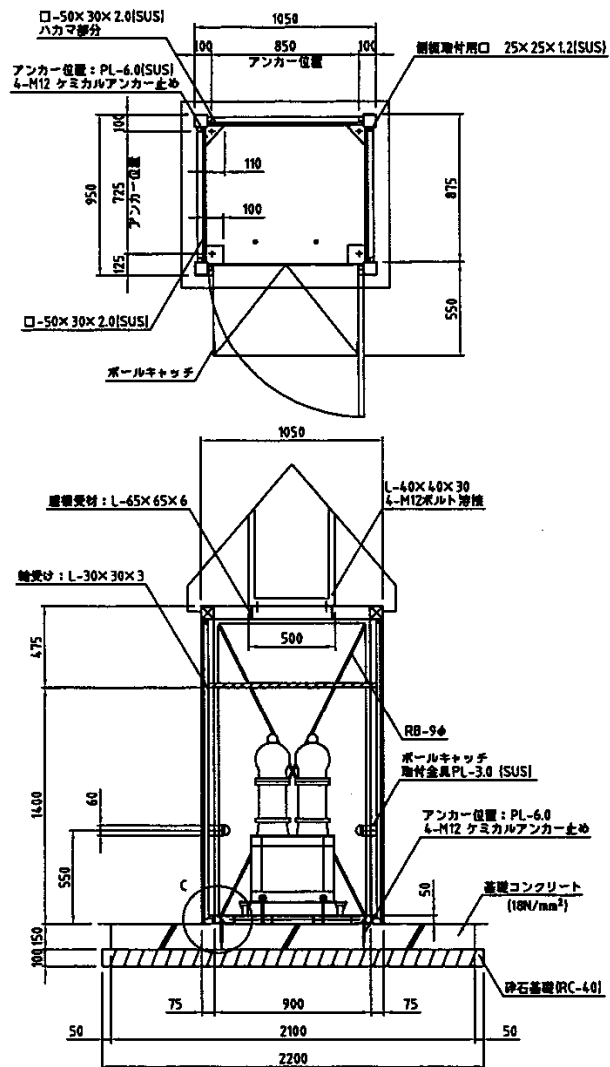


手押しポンプ用格納庫製作図



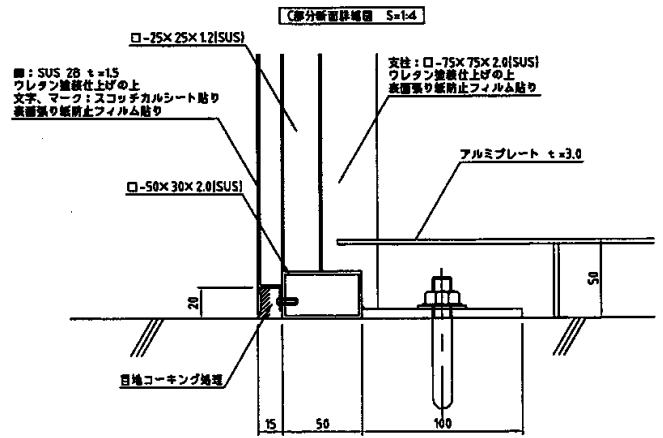
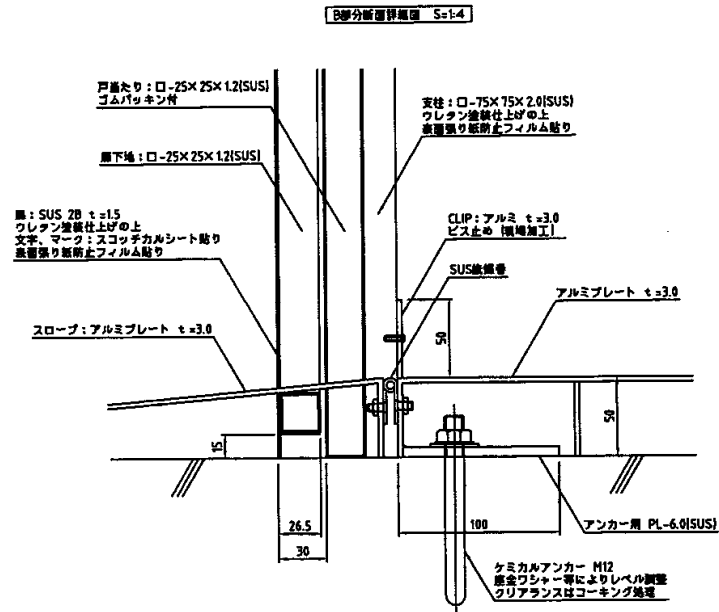
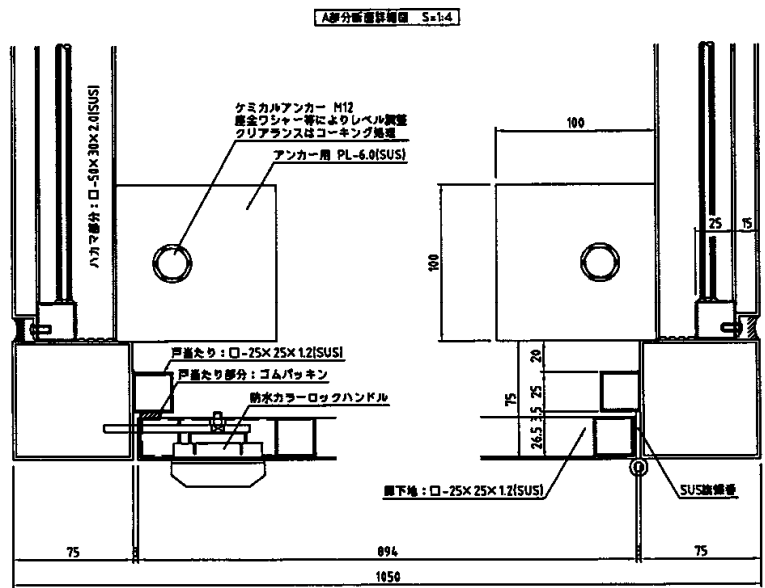
図面	8-4	平成	16
名称	手押しポンプ用格納庫製作図①		

手押しポンプ用格納庫製作図



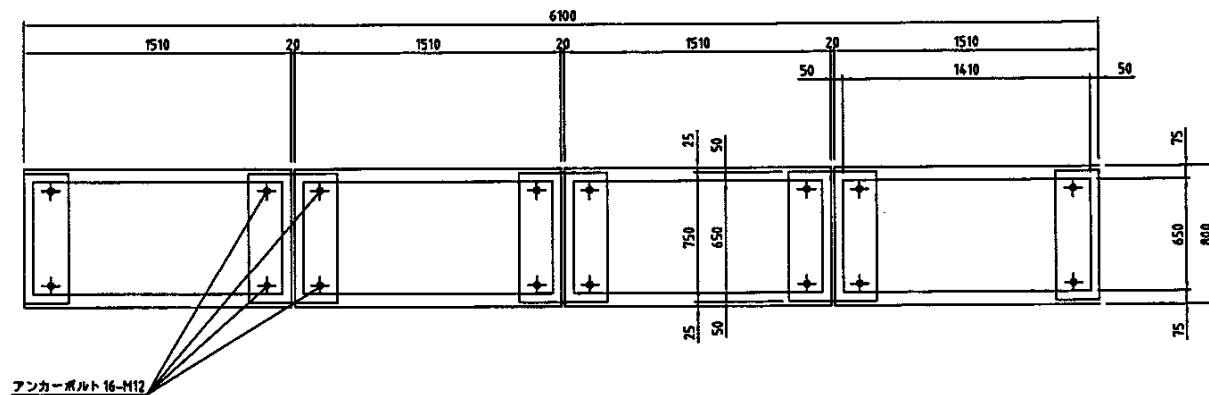
図面	8-5	平成	16
名称	手押しポンプ用格納庫製作図②		

手押しポンプ用格納庫製作図

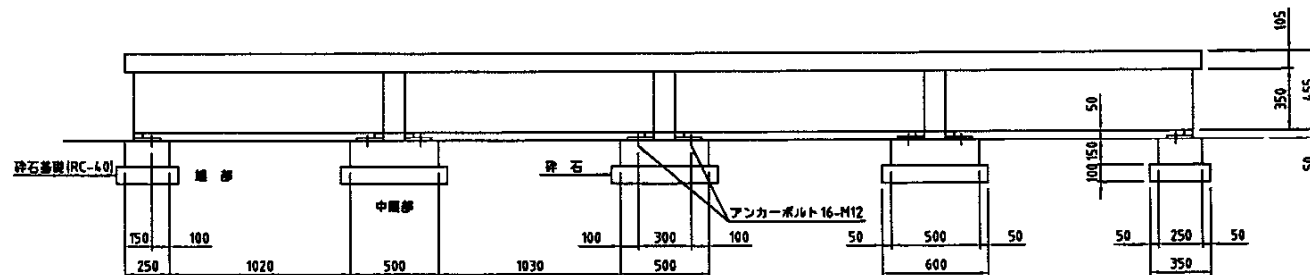


図面	8-6	平成	16
名称	手押しポンプ用格納庫製作図③		

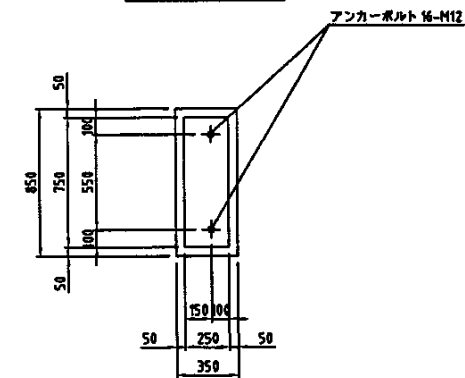
正面図



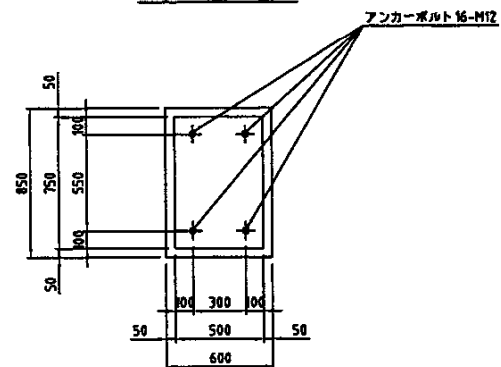
断面図



端部



中間部



図面

8-7

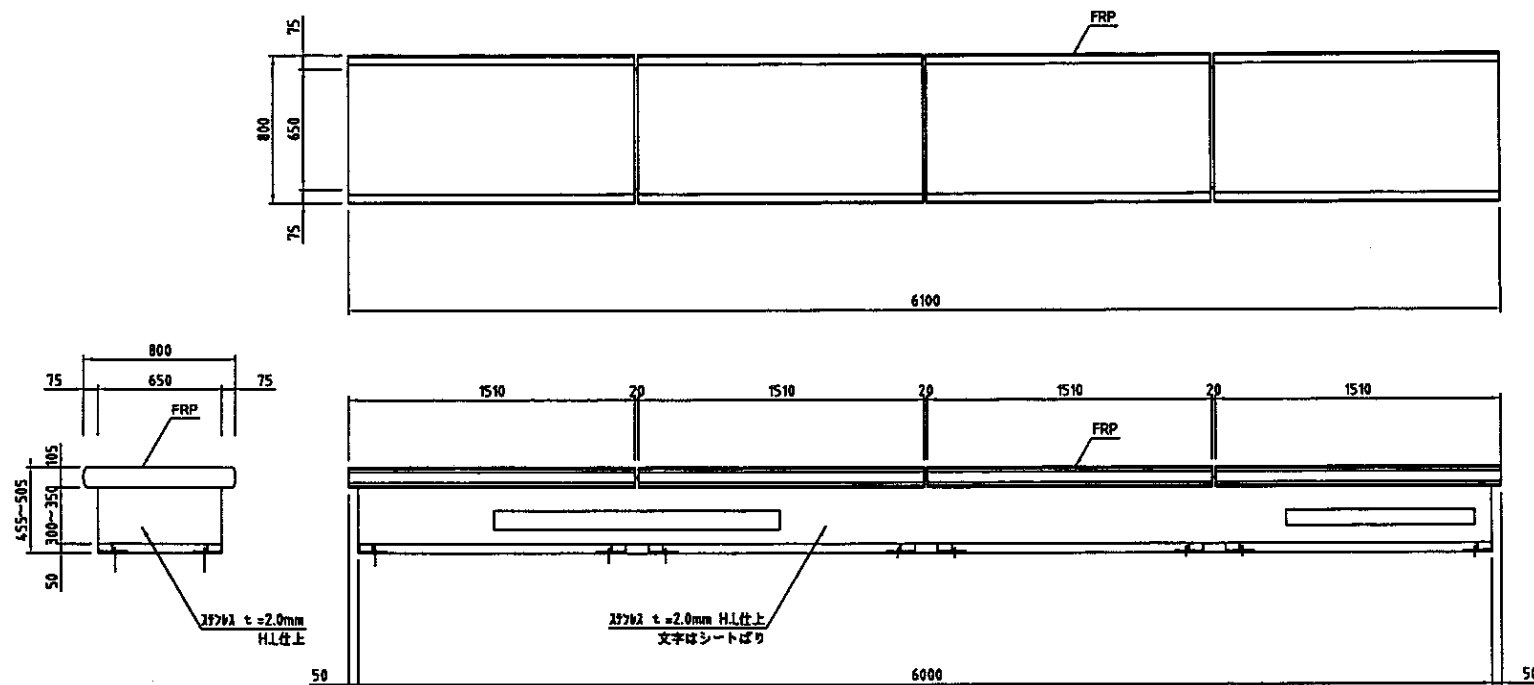
平成

16

名称

ベンチ式格納庫基礎図

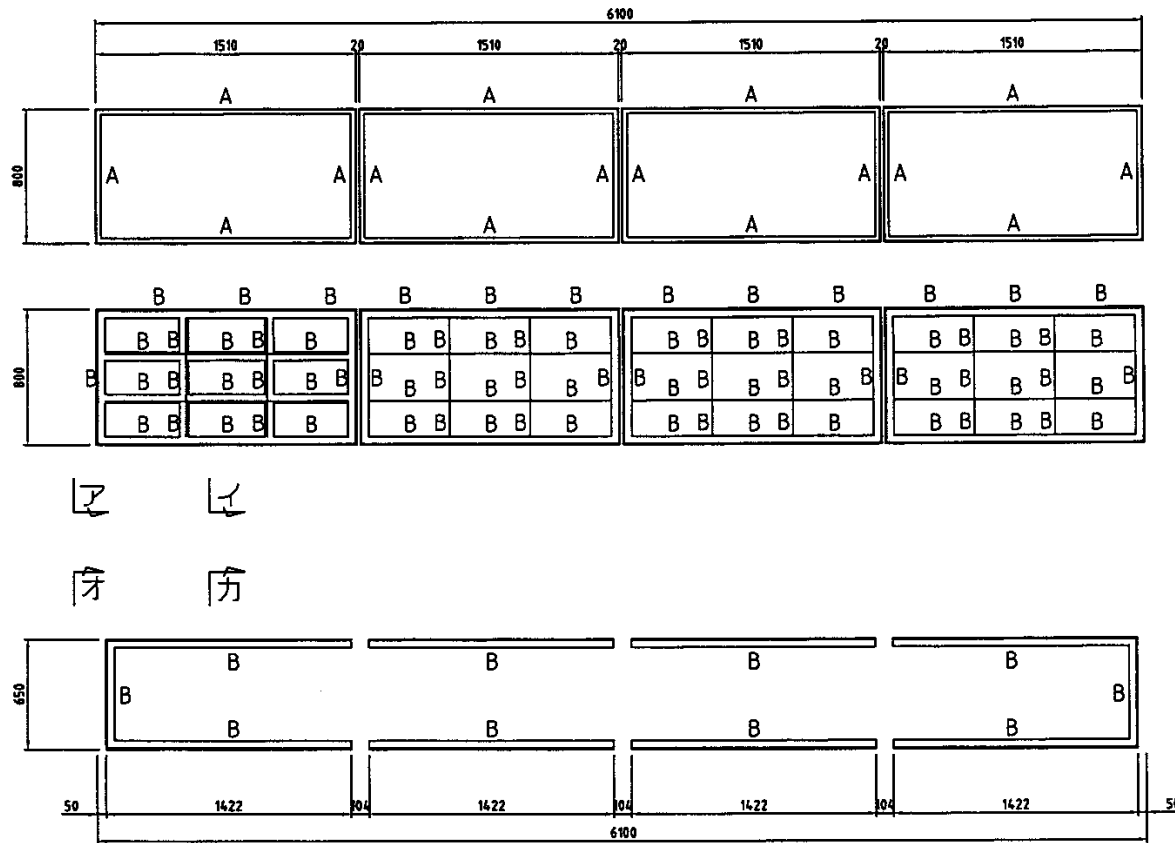
ベンチ式格納庫製作図



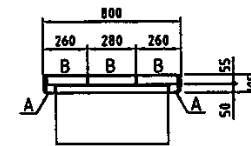
図面	8-8	平成	16
名称	ベンチ式格納庫製作図①		

ベンチ式格納庫製作図

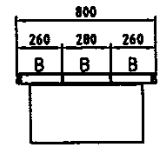
姿図



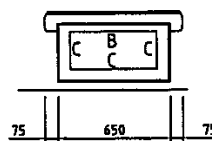
ア 端部



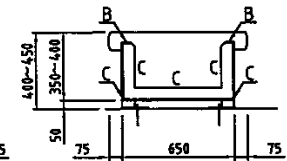
イ 中間



オ 端部



カ 中間



A	L-30×30×3
B	L-50×50×6
C	L-75×75×6

SS-41, SSC-41, SR-24  
 特記ボルトは中ボルト（差しナットは特注、またはダブルナット）  
 特記なき限り、巻部本体塗装は全て両面スミ肉消焼とする。

図面

8-9

平成

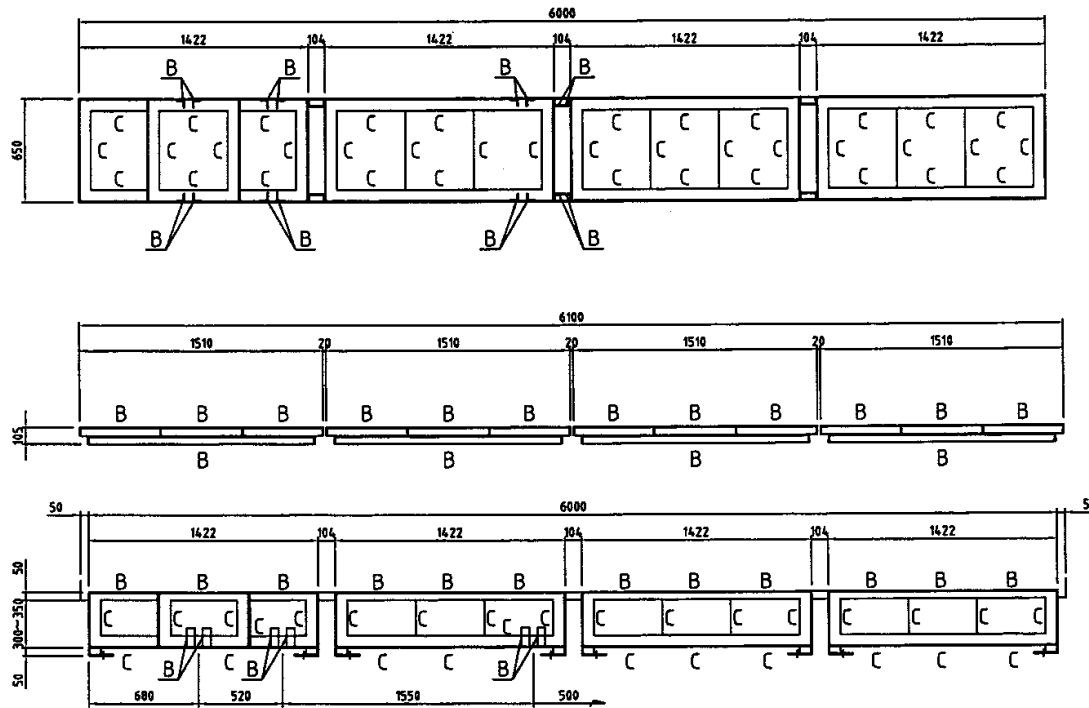
16

名称

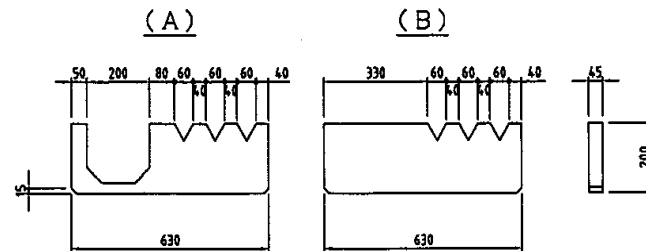
ベンチ式格納庫製作図②

ベンチ式格納庫製作図

姿 図

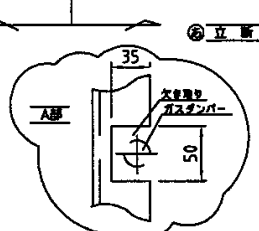
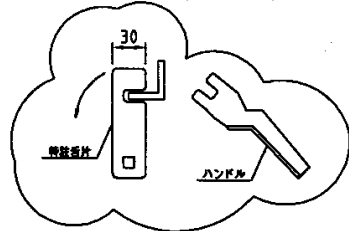
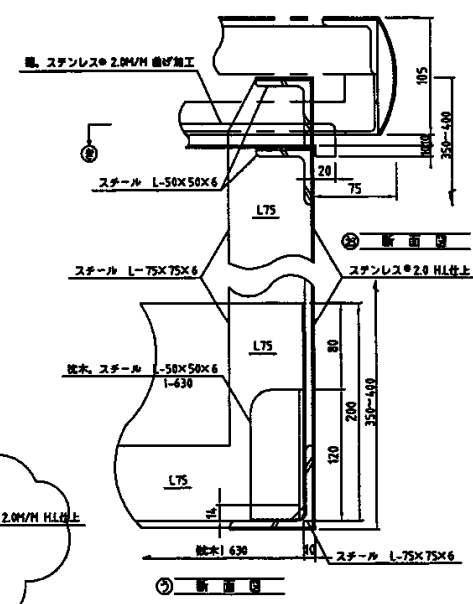
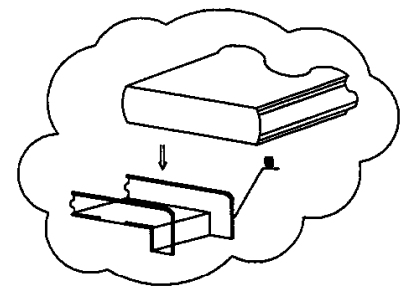
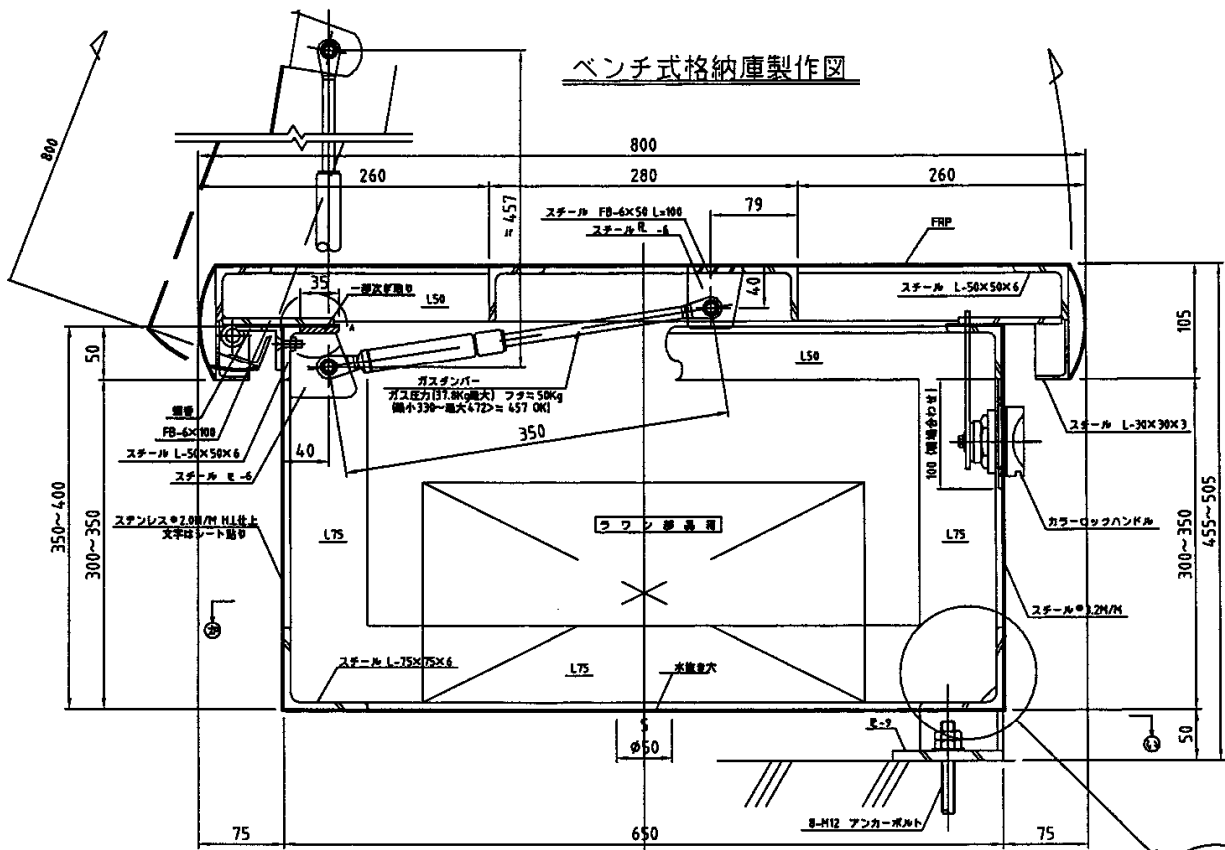


枕 木



図面	8-10	平成	16
名称	ベンチ式格納庫製作図③		

ベンチ式格納庫製作図

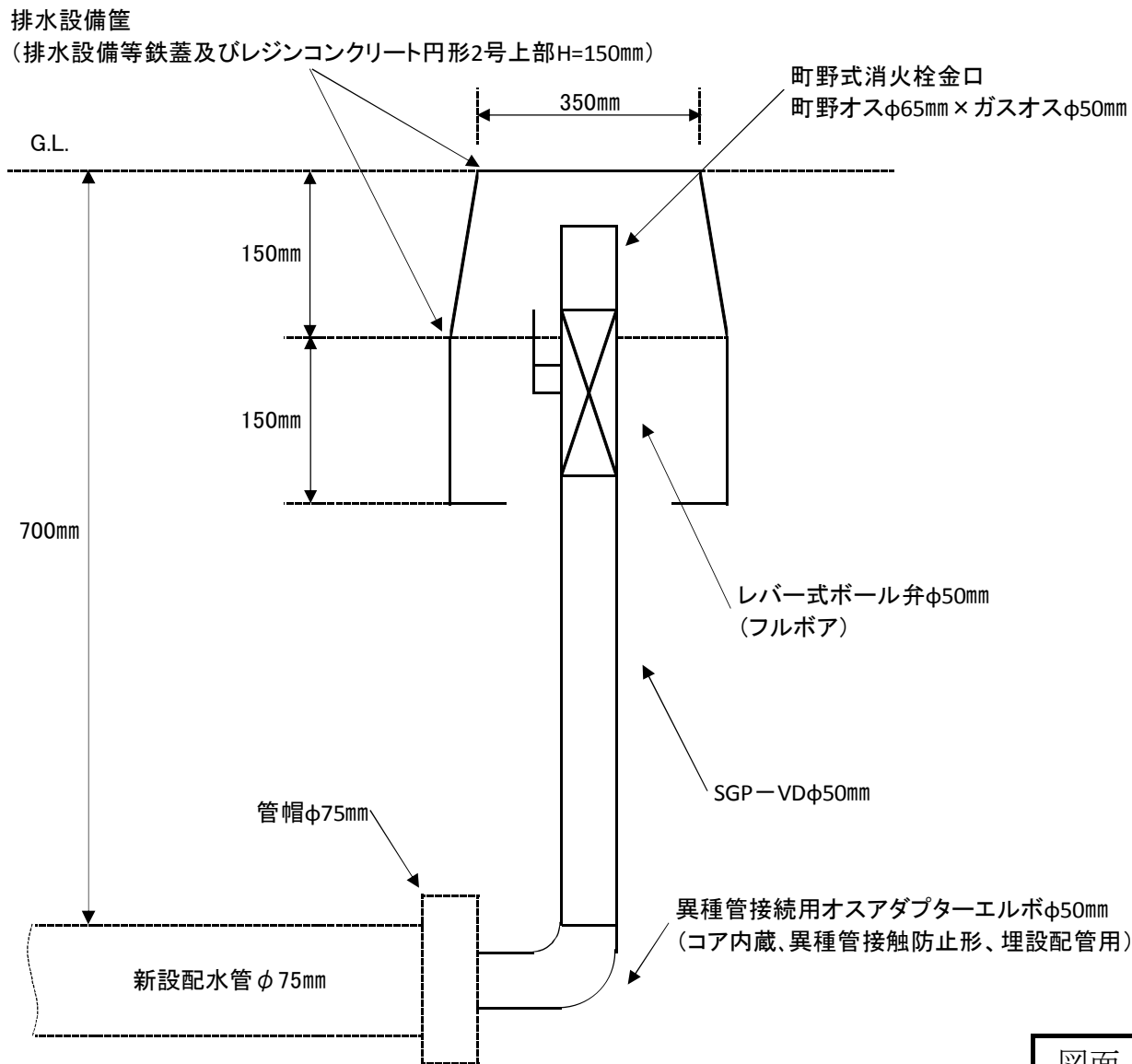


図面	8-11	平成	16
名称	ベンチ式格納庫製作図④		

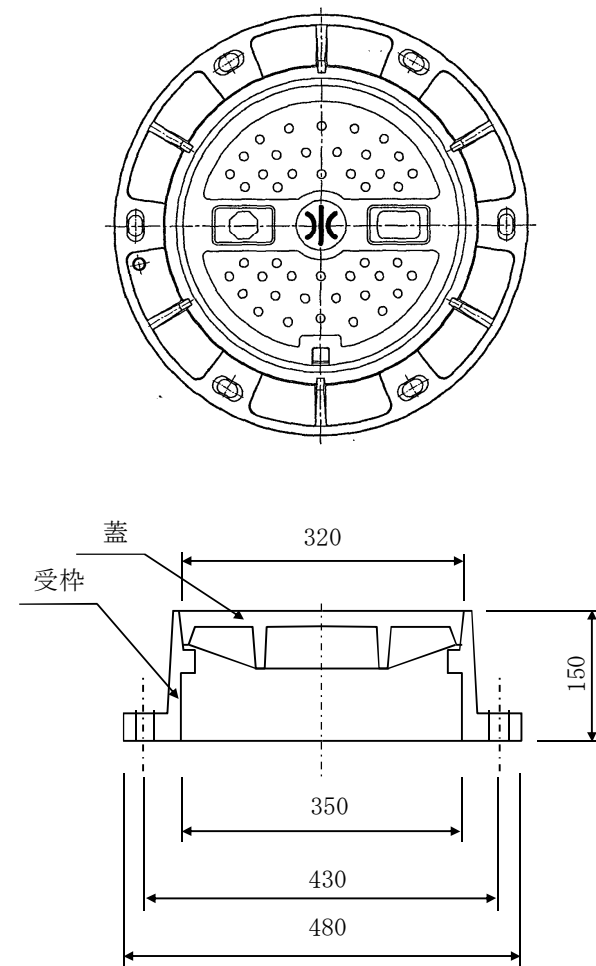




簡易排水設備設置標準図



排水設備等円形鉄蓋標準図



図面	9-1	平成	20
名称	簡易排水設備設置標準図		

## 水道工事設計標準図

平成13年10月	第1版
平成17年 2月	第2版
平成20年 4月	一部改定
平成22年 4月	一部改定
平成23年 4月	一部改定
平成23年10月	一部改定
平成24年 1月	一部改定
平成24年 7月	一部改定
平成26年 1月	一部改定
平成26年 7月	一部改定
平成27年 1月	一部改定
平成27年 7月	一部改定

担当課 川崎市上下水道局水道部設計課