

水道用配管材料等仕様書  
(鉄蓋・筐類)

平成 30 年 4 月

川崎市上下水道局

## 目次

第1編	水道用円形鉄蓋	1
第1章	鉄蓋（上水道規格鉄蓋）	1
1	適用範囲	1
2	引用規格	1
3	定義	1
4	種類	1
5	鉄蓋の名称	2
6	構造、形状及び寸法	2
7	材料	3
8	表示	4
9	塗料	4
10	外観	4
11	性能	5
12	試験方法	5
13	検査の実施	7
14	疑義	7
第2章	鉄蓋（下水道規格鉄蓋）	8
1	適用範囲	8
2	引用規格	8
3	定義	8
4	種類	8
5	鉄蓋の名称	8
6	形状及び寸法	8
7	品質	9
8	材質	10
9	表示	10

10	塗 装 .....	10
11	試験方法 .....	10
12	検 査 .....	10
13	疑 義 .....	10
<b>第2編 水道用円形レジンコンクリートボックス.....</b>		<b>22</b>
1	適用範囲 .....	22
2	引用規格 .....	22
3	定 義 .....	22
4	種類と高さ .....	22
5	構造、形状及び寸法.....	23
6	材 料 .....	23
7	表 示 .....	23
8	外 観 .....	23
9	性 能 .....	23
10	試験方法 .....	24
11	検査の実施 .....	24
12	一般事項 .....	24
13	疑 義 .....	24

## 第1編 水道用円形鉄蓋

### 第1章 鉄蓋（上水道規格鉄蓋）

#### 1 適用範囲

この仕様書は、川崎市上下水道局が使用する仕切弁鉄蓋、消火栓・空気弁鉄蓋(単口用・双口用等)、排水設備等鉄蓋、排水弁鉄蓋、空気弁等鉄蓋（以下、「鉄蓋」という。）について規定する。但し、空気弁鉄蓋（急速空気弁用・φ600）については別に定めるものとする。

#### 2 引用規格

次に掲げる規格は、この仕様書に引用されることによって、この仕様書の規定の一部を構成する。

なお、これらの引用規格は、その最新版を適用する。

J W W A B 1 3 2 水道用円形鉄蓋

J I S B 0 2 0 5 - 4 一般用メートルねじ-第4部：基準寸法

#### 3 定義

この仕様書で用いる主な用語の定義は、次による。

- (1) 鉄蓋：蓋と受枠との総称。
- (2) 急勾配受け：蓋と受枠との接触面を急勾配とし、かん合せた際の蓋のがたつきを防止した構造。
- (3) 蝶番：蓋と受枠とを連結し、蓋を開閉するときに転回を中心として作用する金具。
- (4) 閉塞蓋：雨水及び土砂の流入を少なくするため、蓋の開閉用穴を自動的に塞ぐ小蓋。

#### 4 種類

鉄蓋はT-25荷重仕様とし、その種類は表1のとおりとする。

表1 鉄蓋の種類

円形鉄蓋	仕切弁鉄蓋	1号(250)
円形鉄蓋	排水設備等鉄蓋	2号(350)
円形鉄蓋	消火栓・排水弁・空気弁鉄蓋	3号(500)
円形鉄蓋	消火栓・仕切弁鉄蓋	4号(600)
円形鉄蓋	空気弁等鉄蓋	6号(900)

## 5 鉄蓋の名称

鉄蓋の名称は表2のとおりとする。

表2 鉄蓋の名称

名 称	規 格
1 キャップ式仕切弁鉄蓋	1号(250)
2 キャップ式ソフトシール仕切弁鉄蓋	1号(250)
3 円形排水設備等鉄蓋	2号(350)
4 円形単口消火栓鉄蓋	3号(500)
5 円形空気単口消火栓鉄蓋	3号(500)
6 円形排水弁鉄蓋	3号(500)
7 円形多排空気弁鉄蓋	3号(500)
8 円形単口空気弁鉄蓋	3号(500)
9 円形工水多排空気弁鉄蓋	3号(500)
10 円形工水単口空気弁鉄蓋	3号(500)
11 円形応急給水拠点鉄蓋	3号(500)
12 円形双口消火栓鉄蓋	4号(600)
13 円形仕切弁鉄蓋	4号(600)
14 円形上水空気弁鉄蓋	6号(900)
15 円形上水仕切弁鉄蓋	6号(900)
16 円形上水人孔室鉄蓋	6号(900)
17 円形工水空気弁鉄蓋	6号(900)
18 円形工水仕切弁鉄蓋	6号(900)
19 円形工水人孔室鉄蓋	6号(900)

## 6 構造、形状及び寸法

### 6.1 構造及び形状

鉄蓋の構造及び形状は、JWWA B 132に準拠するものとし、以下の構造を有するものとする。

- (1) 蓋の表面には、すべり止めのための模様が設けられ、視認性を向上させるためのカラー標示が出来る構造であること。表面デザイン等は、添付の図面を参考とする。表面デザインや刻印位置が添付の図面に抛りがたい場合は、局との協議の上、これを定めるものとする。
- (2) 蓋の表面には、維持管理のための口径表示札、管理番号札などが取付け可能な構造であること。空気弁等鉄蓋(6号)に関してはこの限りではない。
- (3) 蓋と受枠との接触面は、機械加工して急勾配受けとし、蓋のがたつきを防止出来る構造であること。また、勾配は衝撃による蓋の飛上りを防止出来る角度とし、同一製造業者の蓋は互換性を有すること。3号及び4号規格鉄蓋については、蓋と受枠との接触面の勾配角度を9度とする。
- (4) 鉄蓋は、専用開閉器具(ボール)により、勾配に対し軽く開蓋できるものであること。専用開閉器具(ボール)の参考図を図6に示す。

- (5) 蓋は、雨水及び土砂の流入を極力防止するため、開閉器具用穴を自動的に閉塞出来る閉塞蓋を取付けた構造であること。
- (6) 蓋と受枠とは蓋の逸脱防止のため蝶番にて連結出来る構造とする。1号規格鉄蓋は120°垂直転回及び360°水平旋回が、2号規格鉄蓋は180°垂直転回が、3号、4号及び6号規格鉄蓋は180°垂直転回及び360°水平旋回が可能であること。開操作は持ち上げた後、手前方向へ引き出して転回及び旋回を行う構造とする。
- (7) 蝶番は、雨水及び土砂の流入が防止出来る様、蓋裏取付け構造とし、蓋と受枠との着脱が可能であること。また、操作に支障が無いように開口部のスペースを十分確保できるものであること。
- (8) 受枠のフランジは、下枠の上部壁と、ボルトにて緊結できる構造であること。ボルトは、1号及び2号規格鉄蓋はJIS B 0205-4に規定するM12を、3号、4号及び6号規格鉄蓋はJIS B 0205-4に規定するM16とする。
- (9) 高さ調整部材は、受枠施工時の道路勾配に対する微調整、アンカーボルトの締付け過ぎによる受枠変形防止機能を有し、施工性、操作性が簡単な構造であること。
- (10) 鉄蓋の施工は、調整部の耐久性を確保するため、高流動性、超早強性、無収縮を有する調整部材を用いて行うため、それを考慮して製作すること。

## 6. 2 寸法

寸法は、表3に示す寸法とする。

## 7 材 料

鉄蓋の材料は、日本水道協会規格（JWWA B 132：2007）9 材料の規定に適合するもので無ければならない。

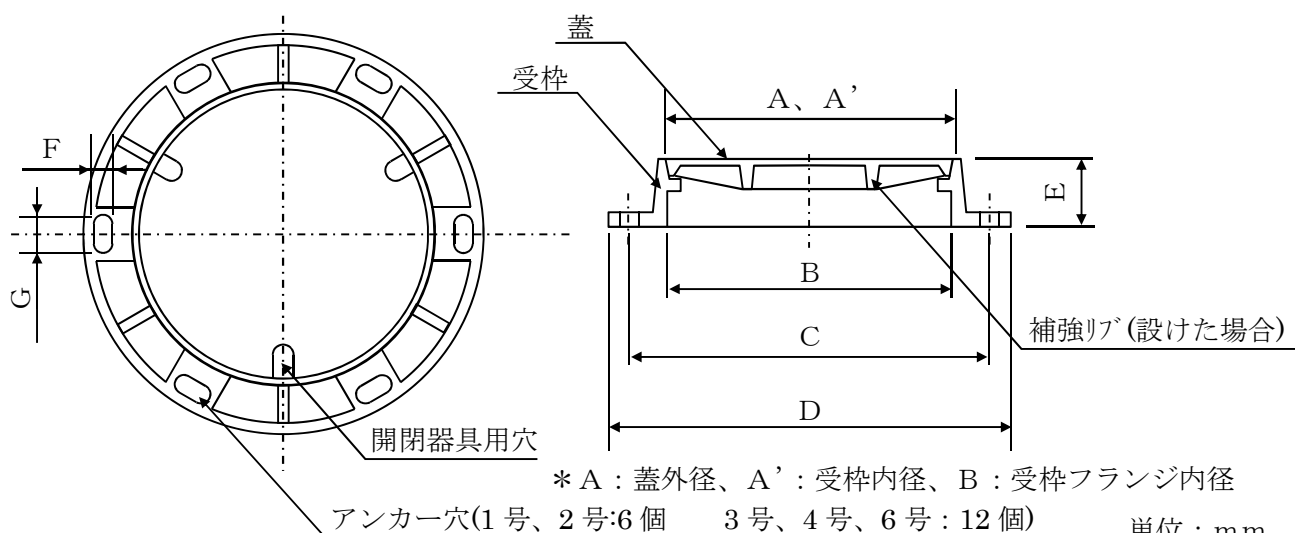
## 8 表 示

蓋の裏面には、製造業者の責任表示として次の事項を鋳出し、又は容易に消えない方法で表示しなければならない。

- (1) 材料記号 (FCD600 等)
- (2) 製造年
- (3) 製造業者名またはその略号

表 3 鉄蓋主要寸法

単位：mm



種類	A、A'		B		C		D		E		F		G	
	寸法*	許容差	寸法	許容差	寸法	許容差	寸法	許容差	寸法	許容差	寸法	許容差	寸法	許容差
1号	216	±0.3	250	±3.1	310	±3.1	360	±3.1	150	±2.5	16	±1.5	25	±1.6
2号	320		350		430	480	±3.5							
3号	500		500	±3.5	600	±4	660	±4	100	±2.2	22	±1.6	40	±1.8
4号	600		600		700		760							
6号	900		900	±4	1060	±4.5	1,145	±10	120	±2.5				

\* A、A' の寸法は参考とする。

## 9 塗 料

鉄蓋の塗料は、乾燥が速やかで、密着性に富み、防食性及び耐候性に優れたものを用いる。

また、各部のカラー表示は別紙図面による。カラー表示用の充填材は、乾燥が速やかで、密着性に富み、防食性及び耐候性にすぐれたものを用いる。

## 10 外 観

鉄蓋の外観は、12.1項によって試験を行う。

### 10.1 鉄蓋の外観

鉄蓋の内外面は滑らかで、こぶ、きず、錆びり、巣などの有害な欠点があつて

はならない。ただし、軽微なもので当局が承認したものについては、アーク溶接等による補修を行うことができる。

## 10. 2 塗装後の外観

塗装後の外観は、塗り残し、あわ、ふくれ、はがれ、他物の付着、塗りだまり、著しい粘着、その他使用上有害な欠点があってはならない。

## 11 性 能

### 11. 1 荷重たわみ性

鉄蓋の荷重たわみ性は、12. 4 項によって試験を行ったとき、日本水道協会規格（JWWA B 132：2007）5. 1 荷重たわみ性の規定に適合しなければならぬ。また、がたつきも発生してはならない。

### 11. 2 耐荷重性

鉄蓋の耐荷重性は、12. 5 項によって試験を行ったとき、鉄蓋に割れ及びひびがあってはならない。また、蝶番及び錠の破損、鉄蓋の脱落があってはならない。

### 11. 3 開閉操作性

蓋の開閉操作性は、12. 6 項によって試験を行ったとき、蓋の開閉、転回が容易に行われなければならない。また、蓋と受枠とのがたつきがあってはならない。

### 11. 4 高さ調整部材 枠変形防止性能

高さ調整部材枠変形防止性能は、12. 7 項によって試験を行ったとき、枠の変形が 0. 1mm 以下であること。

### 11. 5 がたつき防止性能

がたつき防止性能は、12. 8 項によって試験を行ったとき、がたつきが発生してはならない。

## 12 試験方法

### 12. 1 外観及び形状

鉄蓋の外観及び形状は目視によって調べる。

### 12. 2 寸 法

鉄蓋の寸法は、日本水道協会規格（JWWA B 132：2007）10. 4 寸法に示される方法に従って測定すること。

### 12. 3 材料試験

材料試験は、日本水道協会規格（JWWA B 132：2007）10. 3



材料試験に示される方法に従って行うこと。なお、各試験片の採取位置は、別図-①のとおりとする。

#### 12.3.1 引張試験

引張試験は、日本水道協会規格（JWWA B 132：2007）10.3.1 引張試験に示される方法に従って行うこと。

#### 12.3.2 硬さ試験

硬さ試験は、日本水道協会規格（JWWA B 132：2007）10.3.2 硬さ試験に示される方法に従って行うこと。

#### 12.3.3 黒鉛球状化率判定試験

黒鉛球状化率判定試験は、日本水道協会規格（JWWA B 132：2007）10.3.3 黒鉛球状化率判定試験に示される方法に従って行うこと。

#### 12.4 荷重たわみ試験

鉄蓋の荷重たわみ試験は、日本水道協会規格（JWWA B 132：2007）10.4 荷重たわみ試験に示される方法に従って行うこと。

#### 12.5 耐荷重試験

鉄蓋の荷重たわみ試験は、日本水道協会規格（JWWA B 132：2007）10.5 耐荷重試験に示される方法に従って行うこと。また、蝶番及び錠の構造に異常が無いことを確認する。

#### 12.6 開閉操作性試験

蓋の開閉操作性試験は、塗装後において蓋と受枠とをかん合させ、開閉器具を用いて蓋の開閉、転回、旋回の確認を行う。また、蓋と受枠とをかん合させた時の、蓋のがたつきの有無を確認する。

#### 12.7 高さ調整部材 枠変形防止性能検査

高さ調整部材枠変形防止性能検査は、枠と高さ調整部材を供試体とし、ボルト緊結時の枠の変形量を測定する。検査は、M16ボルト用高さ調整部材に対して行い、枠は3号から6号のいずれかを使用する。

検査に際しては、別図-②のように枠とレジコンクリートボックス上部壁との間の緊結部分3箇所をそれぞれ20mm、30mm、60mmに設定して枠を設置し、枠の直交方法の2箇所に変位測定機器を取付ける。その後、それぞれのナットをトルクレンチで締め込み、変形量を測定する。このとき、枠の変形は0.1mm以下であること。

締め込みトルクは、高さ調整部材に対する各社の標準締め込みトルク値とし、成績書へは明記する。

## 12.8 がたつき防止性試験

鉄蓋のがたつき防止性試験は、日本水道協会規格（JWWA B 132：2007）10.7 がたつき防止性試験に示される方法に従って行うこと。

## 12.9 試験結果の数値の表し方

試験結果の数値の表し方は、日本水道協会規格（JWWA B 132：2007）10.8 試験結果の数値の表し方に示される方法に従って行うこと。

# 13 検査の実施

## 13.1 形式試験

形式試験の実施は、本仕様書に基づき、(公社)日本水道協会によるものとする。図面（『本仕様書6.2 寸法』で規定される寸法および表面デザインが確認できるもの）並びに製作仕様書を川崎市上下水道局に提出し、確認を得ることとする。形式試験は、確認後に行う。

形式試験は、種類ごとに構造、形状、寸法、材料、表示、塗料、外観、荷重たわみ性、耐荷重性および高さ調整部材枠変形防止性能について行う。

なお、試験方法については、日本水道協会規格（JWWA）、日本水道協会水道用品検査規程、日本水道協会水道用品検査通則および日本水道協会水道用円形鉄蓋及び角形鉄蓋検査施行要項に準ずる。鉄蓋の性能に影響を及ぼすような構造、形状、寸法および材料の変更があったものについては、再度形式検査を行う。

## 13.2 製品検査

検査の実施は、本仕様書に基づき、(公社)日本水道協会によるものとする。製品検査は、材料、構造、形状、寸法、外観、操作性、がたつき防止性能および表示について行う。

なお、検査頻度等については、日本水道協会規格（JWWA）、日本水道協会水道用品検査規程、日本水道協会水道用品検査通則および日本水道協会水道用円形鉄蓋及び角形鉄蓋検査施行要項に準ずる。

## 13.3 検査費用の負担

検査に供する供試体、製品及び検査に要する費用は、製造者の負担とする。

# 14 疑義

本仕様書に定めのない事項、又は本仕様書の規定に関して生じた疑義については、本市の指示又は協議の上、これを定めるものとする。

## 第2章 鉄蓋（下水道規格鉄蓋）仕様書

### 1 適用範囲

この仕様書は、川崎市上下水道局が水道工事にて使用する空気弁鉄蓋（急速空気弁用・呼び600）について規定する。

### 2 引用規格

次に掲げる規格は、この仕様書に引用されることによって、この仕様書の規定の一部を構成する。

なお、これらの引用規格は、その最新版を適用する。

J S W A S G-4 下水道用鋳鉄製マンホールふた

J I S B 0 2 0 5-4 一般用メートルねじ-第4部：基準寸法

### 3 定義

この仕様書で用いる主な用語の定義は、以下のとおりとし、それ以外については「J S W A S G-4 下水道用鋳鉄製マンホールふた規格」による。

(1) 閉塞蓋：雨水及び土砂の流入を少なくするため、蓋の開閉用穴を自動的に塞ぐ小蓋。

(2) 自動錠：自動錠：通常時は蓋が受枠から離脱し飛び出さないよう施錠している金具で、開操作時は開閉専用器具によって施錠が外れ蓋が開くことができ、また、蓋を閉じることにより、自動的に受枠と施錠状態になる構造。

### 4 種類

鉄蓋の種類は、表1の「J S W A S G-4 下水道用鋳鉄製マンホールふた規格」による。

表1 ふたの種類

種類	呼び
T-25	4号(600)

### 5 鉄蓋の名称

鉄蓋の名称は表2のとおりとする。

表2 鉄蓋の名称

名 称	
1	上水円形空気弁鉄蓋（急速空気弁用）
2	工水急速空気弁鉄蓋（急速空気弁用）

### 6 形状及び寸法

鉄蓋の各寸法の許容値は、「J S W A S G-4 下水道用鋳鉄製マンホールふた規格」の「呼び600」による。

## 7 品質

### 7.1 外観

鉄蓋の外観は「JSWAS G-4 下水道用鋳鉄製マンホールふた規格」による。

### 7.2 構造及び性能

#### 1) 荷重強さ

鉄蓋の荷重強さは、表-2の「JSWAS G-4 下水道用鋳鉄製マンホールふた規格」による。

表-2 耐荷重強さの基準値

試験の種類	呼び	種類	試験荷重 (KN)	たわみ(mm)	残留たわみ(m m)
荷重たわみ試験	600	T-25	210	2.2以下	0.1以下
耐荷重試験			700	割れ又はひびのないこと	

2) 蓋に支持構造及び性能は、「JSWAS G-4 下水道用鋳鉄製マンホールふた規格」による。

#### 3) 蓋と枠の連結構造及び性能

蓋と枠は蝶番で連結され、その性能は、以下のとおりとする。

- (1) 蓋は、開閉作業時に逸脱しないこと。
- (2) 蝶番は、雨水及び土砂流入のない、ふた裏面取付構造とし、ふたは、180度垂直転回及び360度水平旋回が可能であり、ふたと枠との着脱が可能であること。
- (3) 蓋は、閉塞蓋を取付けた構造とする。なお、閉塞蓋は、傾斜設置時においても、正常に作動すること。
- (4) 蓋は上下水道局が指定する場所に開閉穴を設け、開閉専用器具に合せた自動錠を蓋に取付けた構造とする。
- (5) 蓋には、排気用の空気穴及び浮上することによる内圧の開放機能を有し、内圧低下時に安全な状態に自動的に下がること。また、内圧の開放時においても車両の通過に際して安全な構造であるとともに、破損・変形・錠の解除がない構造とすること。
- (6) 性能検査の基準値は、表-3のとおりとする。

表-3 規格値

試験項目	計測項目	規格値
浮上高さ	浮上しろ	20mm以下

(7) 受枠のフランジは、下枠の上部壁と、ボルトにて緊結できる構造であること。JIS B 0205-4に規定するM16とする。

(8) 高さ調整部材は、受枠施工時の道路勾配に対する微調整、アンカーボルト

の締付け過ぎによる受枠変形防止機能を有し、施工性、操作性が簡単な構造であること。

- (9) 鉄蓋の施工は、調整部の耐久性を確保するため、高流動性、超早強性、無収縮を有する調整部材を用いて行うため、それを考慮して製作すること。

## 8 材 質

鉄蓋の材質は、「JSWAS G-4 下水道用鋳鉄製マンホールふた規格」による。

## 9 表 示

鉄蓋の表示は、図-5 空気弁鉄蓋（急速空気弁用）（呼び600）の通りとし、それ以外については、「JSWAS G-4 下水道用鋳鉄製マンホールふた規格」による。

## 10 塗 装

鉄蓋の塗装は、「JSWAS G-4 下水道用鋳鉄製マンホールふた規格」による。

## 11 試験方法

鉄蓋の試験方法は、「JSWAS G-4 下水道用鋳鉄製マンホールふた規格」による。

## 12 検査

### 12.1 形式試験

初めて鉄蓋を納入する業者は、上下水道局が特別に7の項目について、これらの試験に適合していることを確認した上で試験結果を記録、保存し上下水道局に提出し、承認を受けなければならない。

### 12.2 製品検査

鉄蓋の製品検査は、「JSWAS G-4 下水道用鋳鉄製マンホールふた規格」による。

### 12.3 検査費用の負担

検査に供する供試体、製品及び検査に要する費用は、製造者の負担とする。

### 12.4 その他

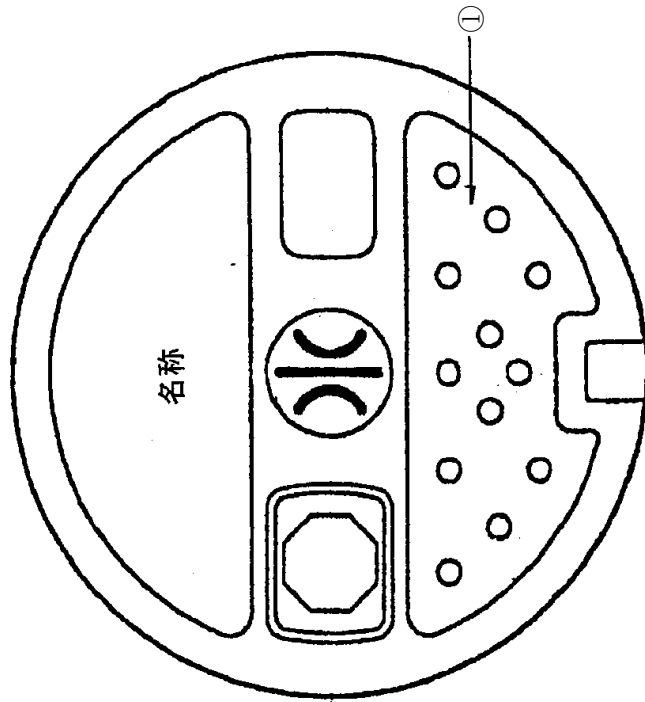
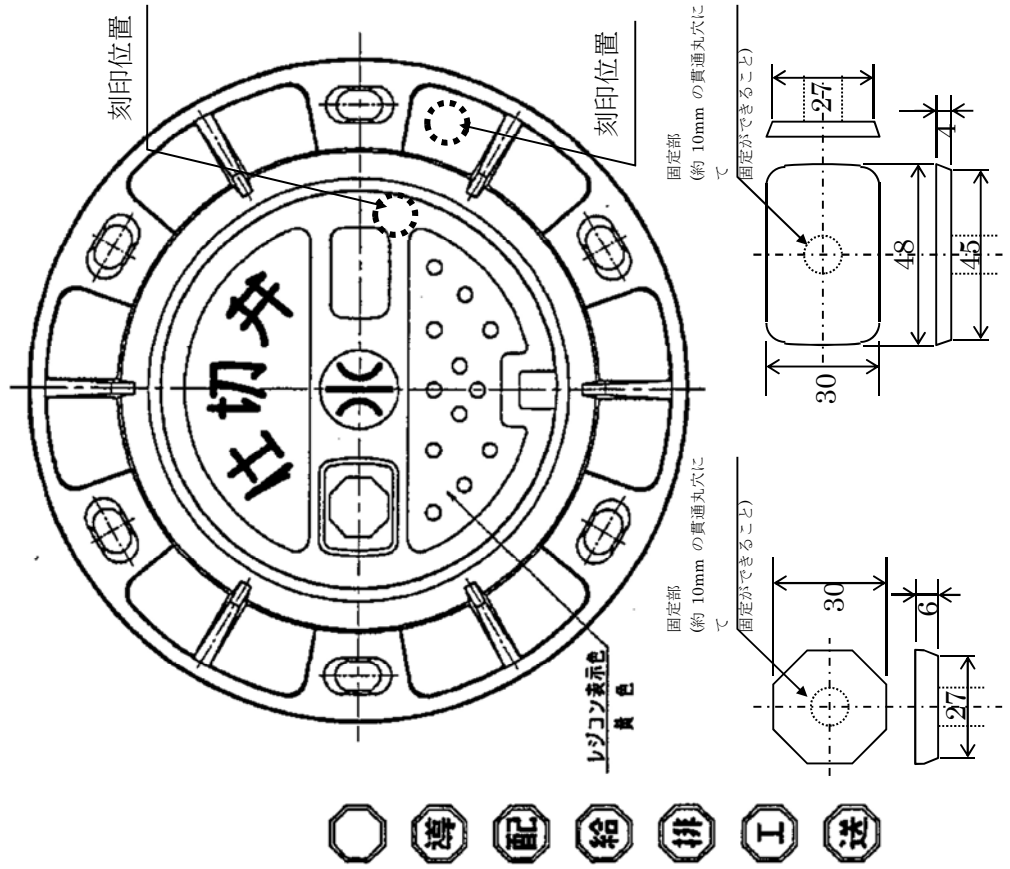
鉄蓋の納入業者は、社内において十分な品質管理を行い、6から10の項目について（公社）日本下水道協会認定工場の検査を受け、その規定に適合しなければならない。

## 13 疑義

以上の事項に該当しない疑義については、協議の上決定するものとする。

図1 仕切弁用鉄蓋 (1号 (250))

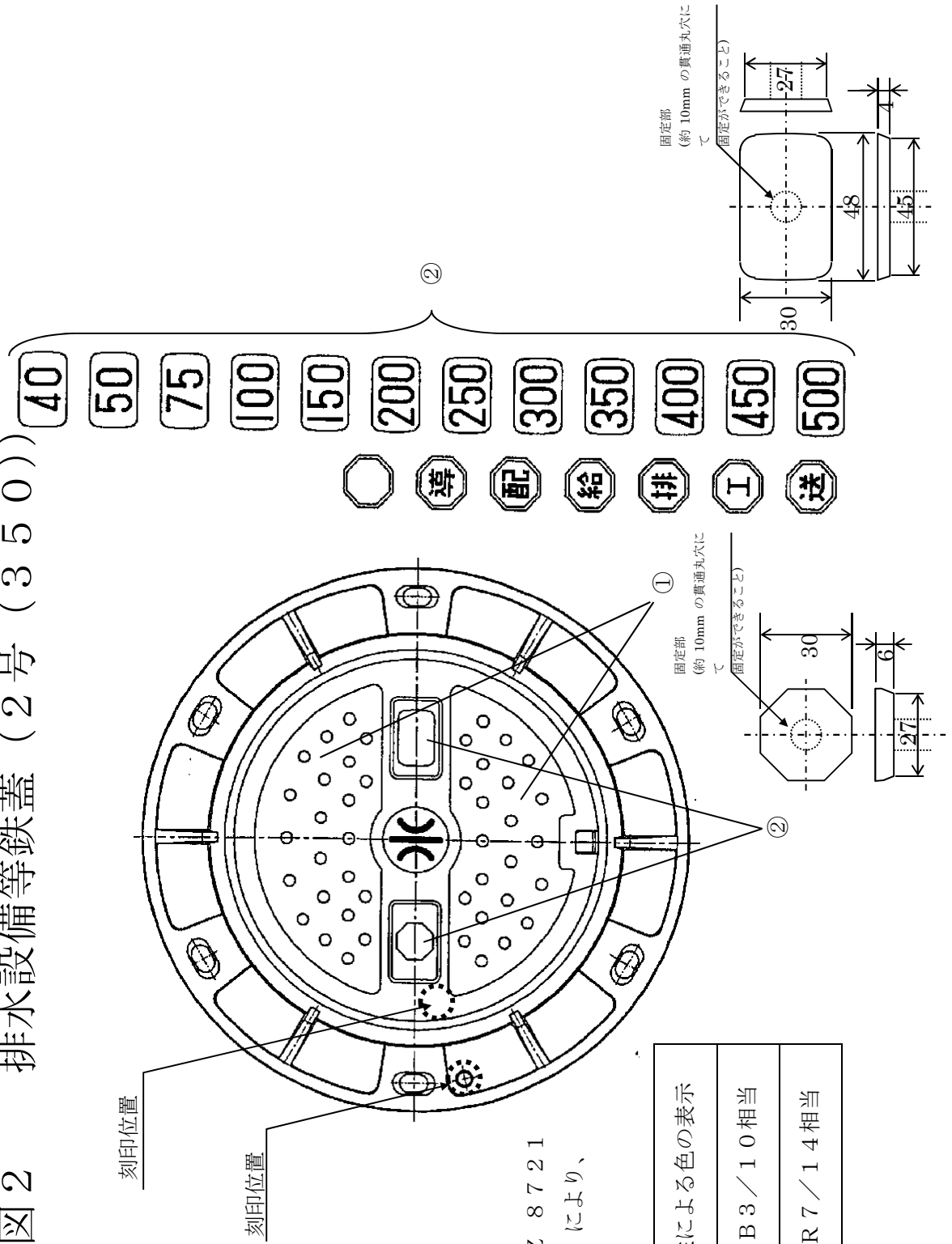
- 40
- 50
- 75
- 100
- 150
- 200
- 250
- 300
- 350
- 400
- 450
- 500



標示材料の色は「JIS Z 8721 三属性による色の表示方法」により以下の通りとする。

名称	番号	標準色	三属性による色の表示
仕切弁 ソフトシール弁	①	イエロー	7.5YR7/14相当

図2 排水設備等鉄蓋（2号（350））



表示材料の色は、「JIS Z 8721 三属性による色の表示方法」により、以下のとおりとする。

番号	標準色	三属性による色の表示
①	ブルー	2. 5PB3 / 10相当
②	イエロー	7. 5YR7 / 14相当

図3-1 消火栓・空気弁鉄蓋・排水弁・仕切弁（3号（500）、4号（600））表示

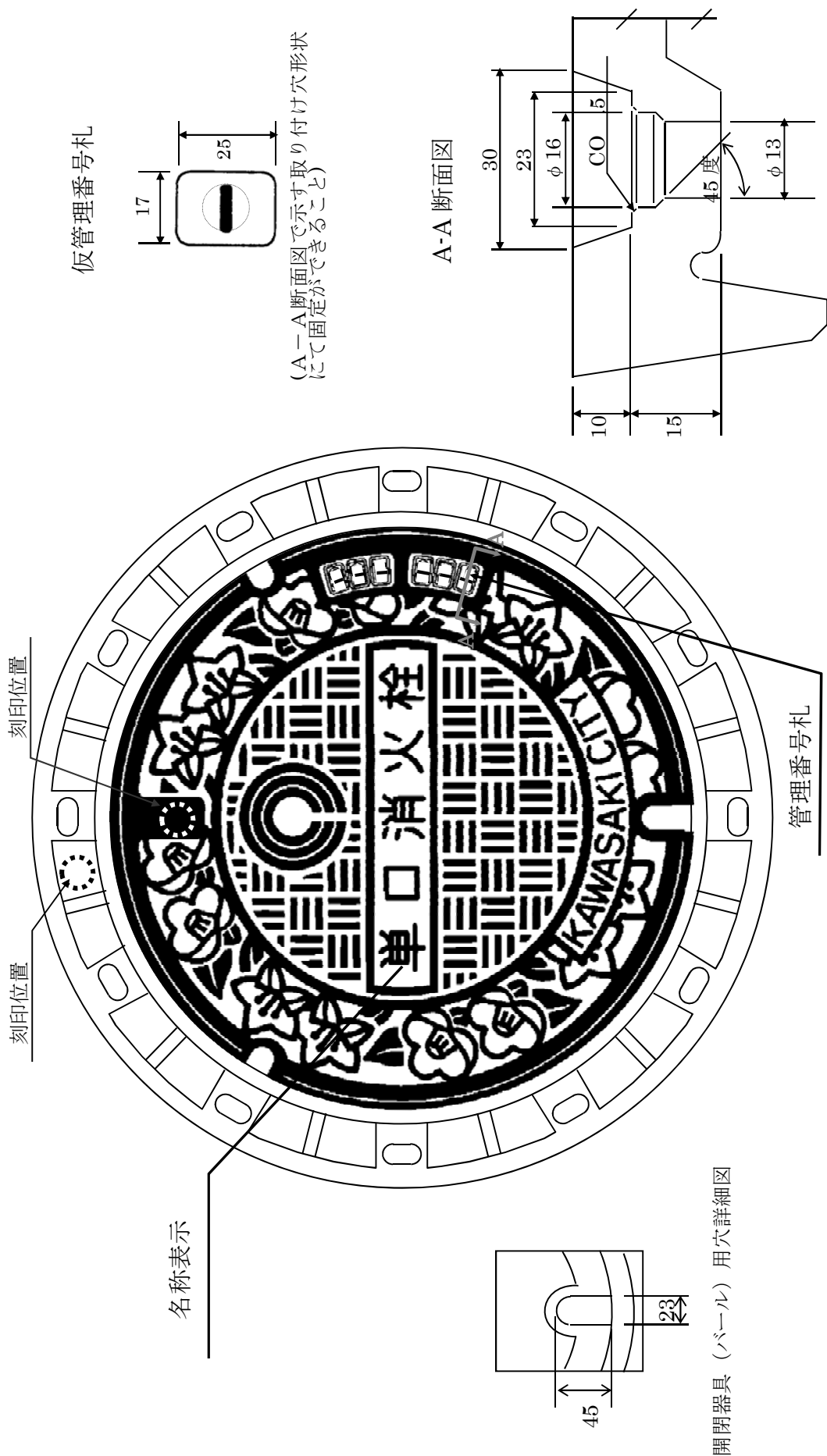
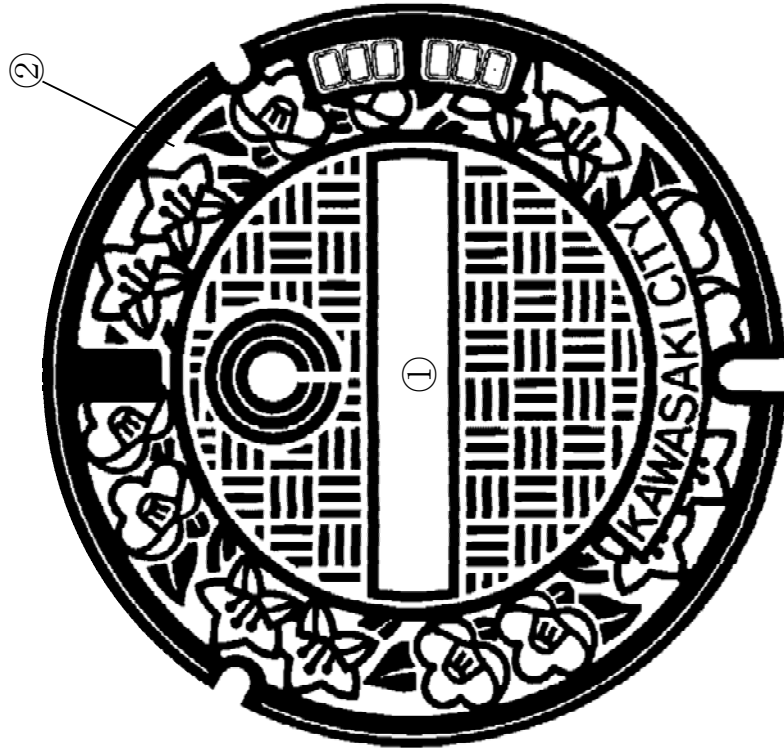




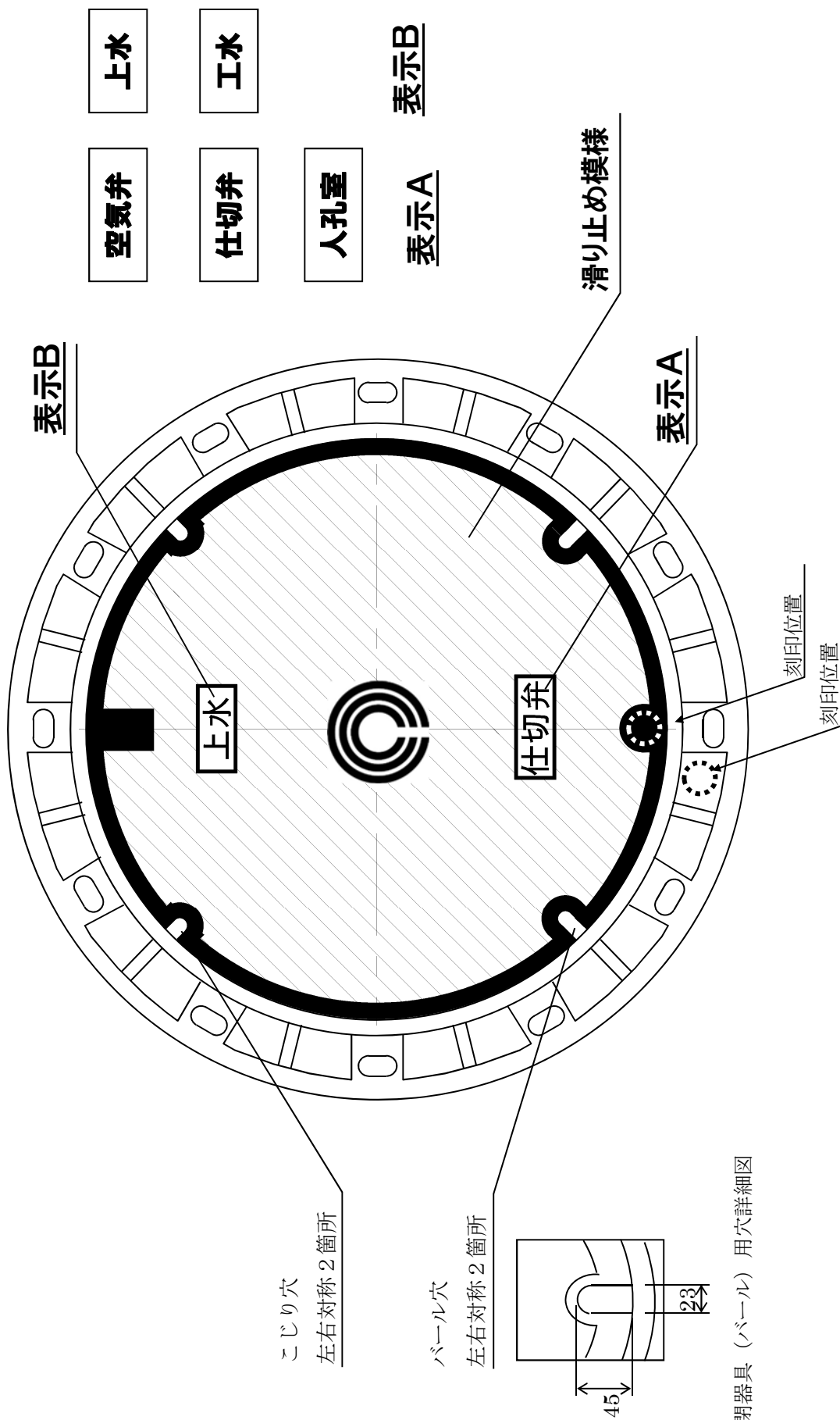
図3-2 消火栓・空気弁鉄蓋・排水弁・仕切弁（3号（500）、4号（600）色指定



標示材料のいろは「JIS Z 8721 色の表示方法―三属性による表示」により以下のとおりとする。

名称	番号	標示色	三属性による色の表示
単口消火栓	①	イエロー	7.5YR7/14相当
双口消火栓	②	イエロー	7.5YR7/14相当
空気単口消火栓	①	ブルー	2.5PB3/10相当
単口空気弁	②	ブルー	2.5PB3/10相当
多排空気弁	①	レッド	7.5R3/10相当
工水単口空気弁	②	グリーン	2.5G4/10相当
工水多排空気弁	①	レッド	7.5R3/10相当
排水弁	②	グリーン	2.5G4/10相当
仕切弁	①	レッド	7.5R3/10相当
応急給水拠点	②	グリーン	2.5G4/10相当

図4 空気弁等鉄蓋（6号（900））表示



空気弁

仕切弁

人孔室

表示A

上水

工水

表示B

滑り止め模様

表示A

表示B

上水

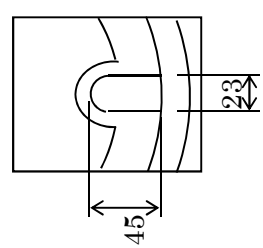
仕切弁

刻印位置

刻印位置

こじり穴  
左右対称2箇所

ボール穴  
左右対称2箇所



開閉器具（ボール）用穴詳細図

図5 空気弁鉄蓋（急速空気弁用）（呼び600）表示

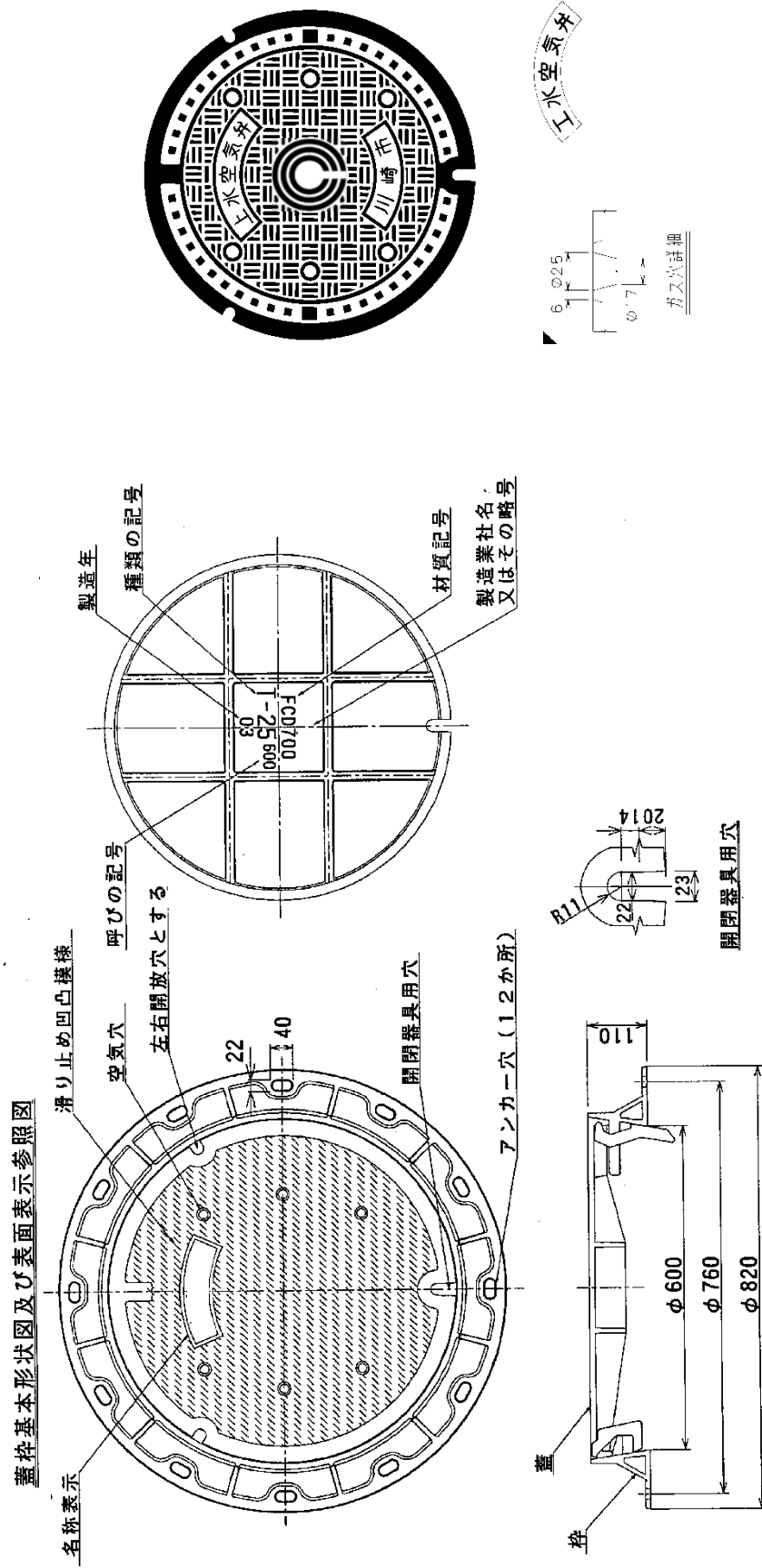
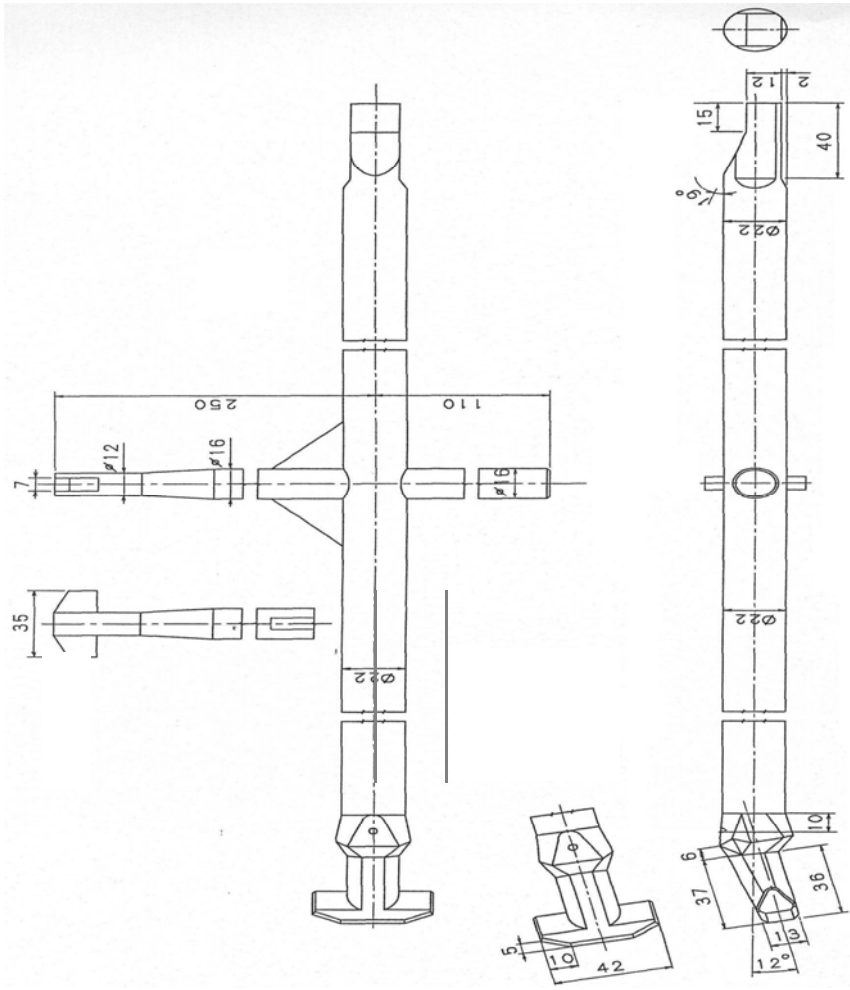


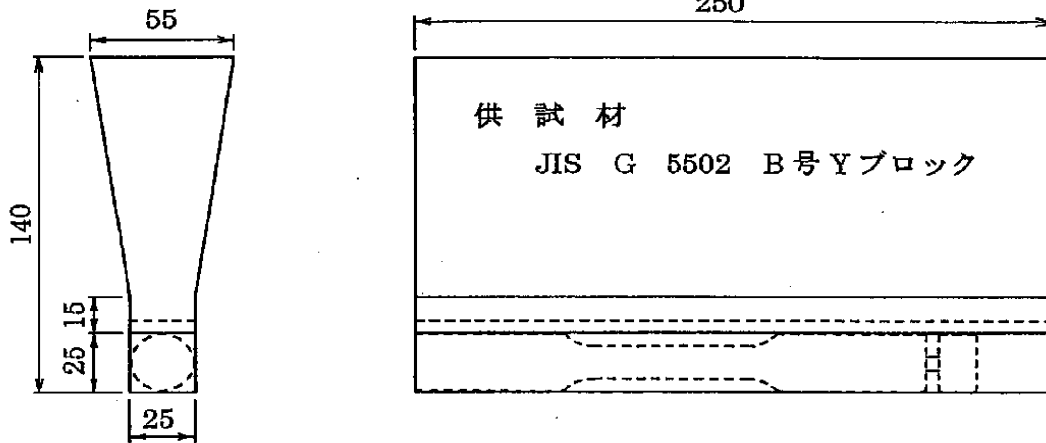
図6 専用開閉器具（ボール）参考図



別図一①

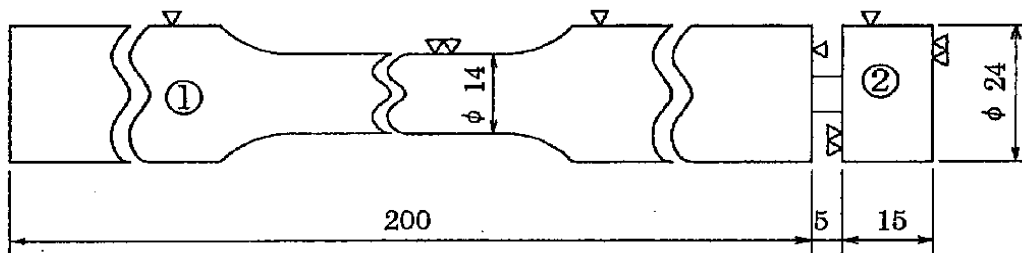
材料試験片採取位置

単位：mm



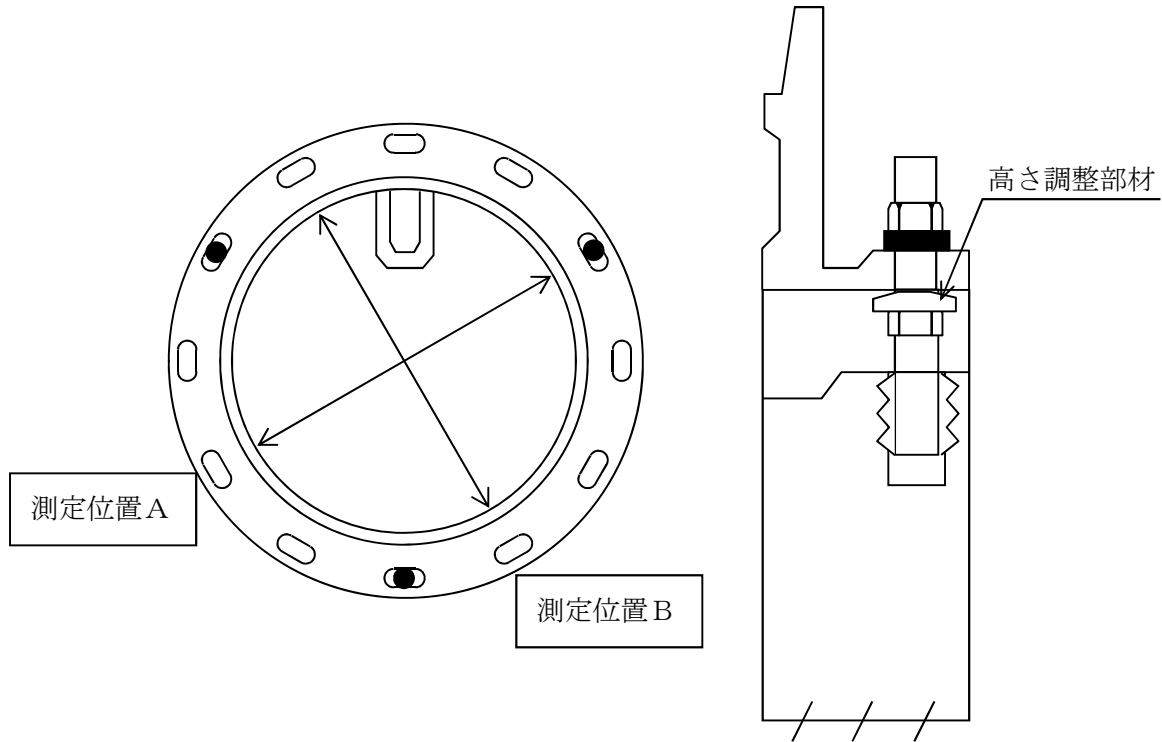
① 引張試験片

② 硬さ試験片 ・ 黒鉛球状化率判定試験片



# 別図一②

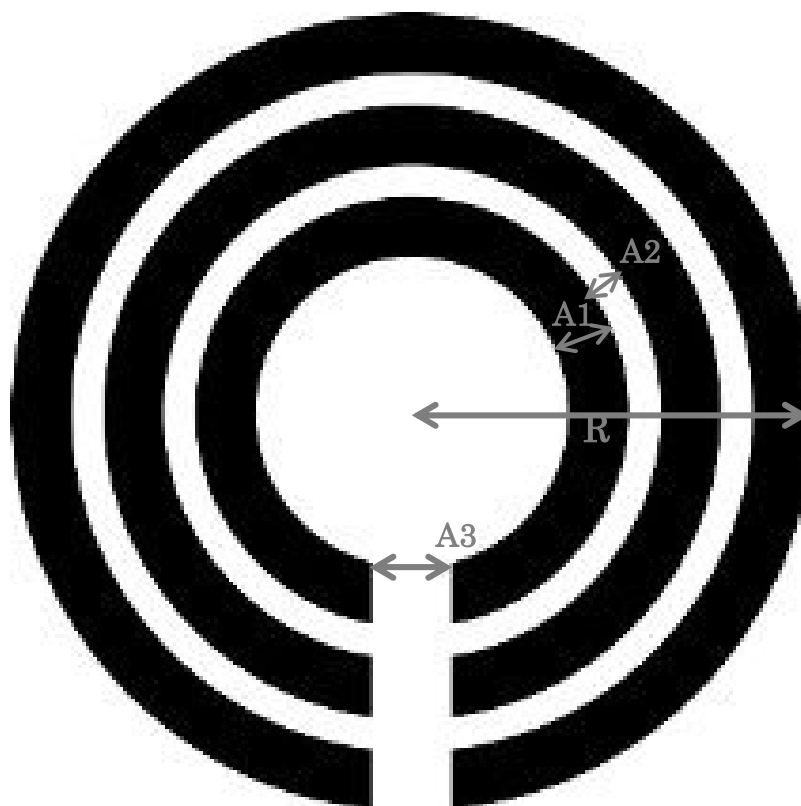
## 高さ調整部材 枠変形防止性能検査要領図



\* ●はボルト緊結位置（3箇所）

注) 本図は、試験治具の取付け方法及び位置関係を示すものであり、製品の形状を示すものではない。

## 別図一③ 川崎市徽章寸法



川崎市徽章（大正 14 年 4 月 15 日告示第 38 号）

川の 3 線の太さは、円の直径の 13 分の 1、3 線の間隔は各々円の直径の 26 分の 1 とし円の下部川の 3 線の接する所に適宜の間隔を置くものとする。

[ 参考寸法 ]

半径 :  $R$

直径 :  $2R$

$A1$  :  $2R/13$

$A2$  :  $2R/26$  ( $R/13$ )

$A3$  :  $2R/13$  程度

## 第2編 水道用円形レジンコンクリートボックス

### 1 適用範囲

この仕様書は、川崎市上下水道局が使用する水道用円形レジンコンクリート製ボックスについて規定する。

### 2 引用規格

次に掲げる規格は、この仕様書に引用されることによって、この仕様書の規定の一部を構成する。

なお、これらの引用規格は、その最新版を適用する。

J W W A K 1 4 8 水道用レジンコンクリート製ボックス  
J I S B 0 2 0 5 - 4 一般用メートルねじ-第4部：基準寸法  
J I S B 7 5 0 7 ノギス  
J I S B 7 5 1 2 鋼製巻尺

### 3 定義

この仕様書で用いる主な用語の定義は、次による。

- (1) ボックス：地下式消火栓及びバルブ類等の室築造に用いる部材のうち上部鉄蓋を除く側壁、底板及び調整リングの総称。
- (2) 接合材：レジンコンクリート製ボックスを組み立てた際、接合部のがたつきや点接触を防止して、レジンコンクリート製ボックスの強度及び耐久性を保持するため、レジンコンクリート製ボックス同士の接合面に断絶がないように盛付ける材料。エポキシ樹脂系やウレタン樹脂系のものがある。

### 4 種類と高さ

製品はT-25荷重仕様とし、その種類は表1のとおりとする。

製品の高さはJ W W A K 1 4 8に規定されるもののほか、表2に示すものとする。

表1 ボックスの種類

仕切弁ボックス	1号(250)
排水設備等ボックス	2号(350)
消火栓・空気弁ボックス	3号(500)
消火栓・空気弁ボックス	4号(600)

表2 ボックスの高さ(川崎市上下水道局仕様品)

種類		高さ
1号(250)	上部壁(アダプター)	150
	中部壁	150
	底板(上部・中部用)	40
2号(350)	中部壁	150
	底板(上部・中部用)	60



## 5 構造、形状及び寸法

### 5.1 構造及び形状

レジンコンクリート製ボックスの構造及び形状は、JWWA K 148に規定されるもののほか、添付図面のとおりとし、以下の構造を有するものとする。

- (1) レジンコンクリート製ボックスは、内周面へのガラス繊維補強や、内部へ鉄筋を配した補強により、部材強度の向上と破損時の部材の散在を防止した構造であること。
- (2) レジンコンクリート製ボックスの上部壁フランジには、鉄蓋の受枠とボルトにて緊結できるようインサートナットを埋め込んだ構造であること。  
1号及び2号規格レジンコンクリート製ボックスについては、JIS B 0205-4に定めるM12を、3号及び4号規格レジンコンクリート製ボックスについては、JIS B 0205-4に定めるM16を標準とする。  
(インサートナット数：3個)
- (3) レジンコンクリート製ボックスの組み立ては、強度及び耐久性を保持するため、レジンコンクリート製ボックス同士の接合面に断絶がないように接合材を用いて行うこと。
- (4) 必要に応じて、適切な調整リングを使用することができる。
- (5) 参考図1～7に示す川崎市上下水道局従来型のレジンコンクリートボックスと互換性を有すること。

### 5.2 寸法

レジンコンクリート製ボックスの主要寸法及び寸法許容差は、JWWA K 148に規定されるもののほか、図1～5に示すものとする。

## 6 材 料

レジンコンクリート製ボックスの製造に使用する原材料はJWWA K 148に準拠するものを使用すること。

## 7 表 示

レジンコンクリート製ボックスには、製造業者の責任表示として次の事項を容易に消えない方法で表示しなければならない。

- (1) 種類及び高さ、又はその略号
- (2) 製造年
- (3) 製造業者名又はその略号

## 8 外 観

レジンコンクリート製ボックスの内外面にはきず、欠け等の使用上有害な欠点があってはならない。

なお、“きず、欠け”とは、性能に悪影響を与えるおそれのあるものをいう。

## 9 性 能

レジンコンクリート製ボックスの軸方向耐荷重性は、JWWA K 148に規定さ

れる方法によって試験を行った時、割れ及びひびがあつてはならない。

## 10 試験方法

### 10. 1 外観及び形状

ボックスの外観及び形状は目視によって調べる。

### 10. 2 寸 法

ボックスの寸法は、JIS B 7507に規定するノギス、JIS B 7512に規定する鋼製巻尺、又はこれらと同等以上の精度を有するものを用いて測定する。

### 10. 3 材料試験

材料試験は、日本水道協会規格（JWWA K 148）9. 3材料試験にしめされる方法に従って行うこと。

## 11 検査の実施

### 11. 1 形式試験

試験の実施は、本仕様書に基づき、(公社)日本水道協会によるものとする。

形式試験は、種類ごとに行う。

なお、試験頻度等については、種類ごとに日本水道協会規格（JWWA）、水道用品検査規定、水道用品検査通則および水道用品検査施行要項に準ずる。

### 11. 2 製品検査

検査の実施は、本仕様書に基づき、(公社)日本水道協会によるものとする。

なお、検査頻度等については、日本水道協会規格（JWWA）、水道用品検査規定、水道用品検査通則および水道用品検査施行要項に準ずる。

### 11. 3 検査費用の負担

検査に供する供試体、製品及び検査に要する費用は、製造者の負担とする。

## 12 一般事項

### 12. 1 単位の表記

本仕様書の中で [ ] を付して示してある単位及び数値は、従来単位によるものであり、参考として併記したものである。

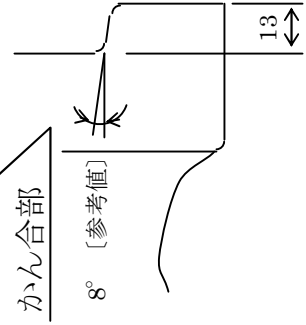
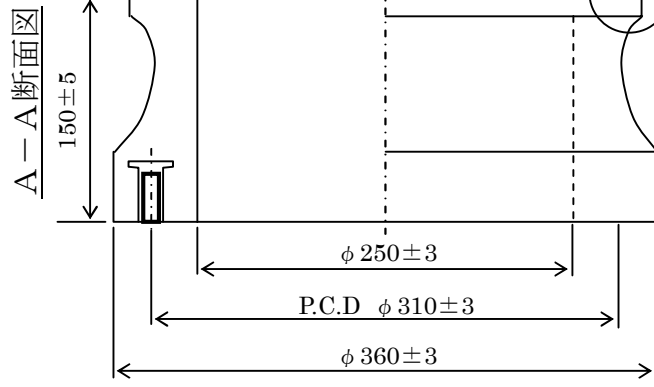
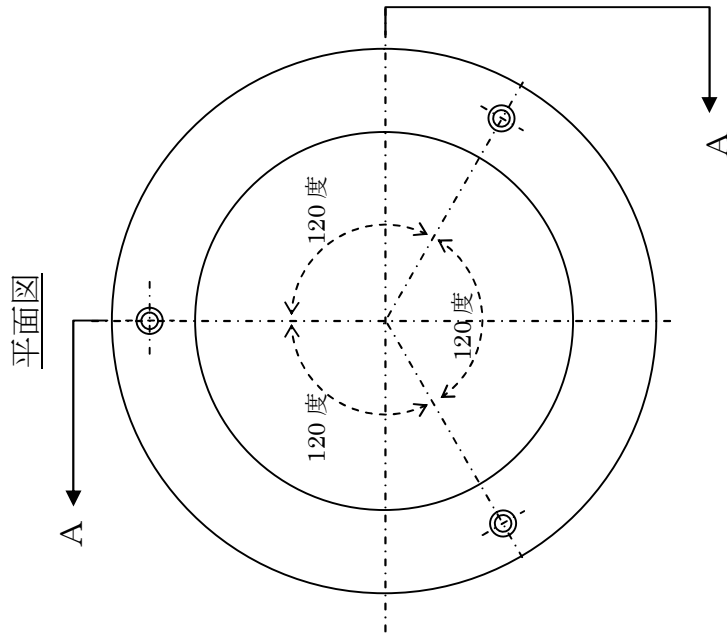
## 13 疑義

本仕様書に定めのない事項、又は本仕様書の規定に関して生じた疑義については、本市の指示又は協議の上、これを定めるものとする。

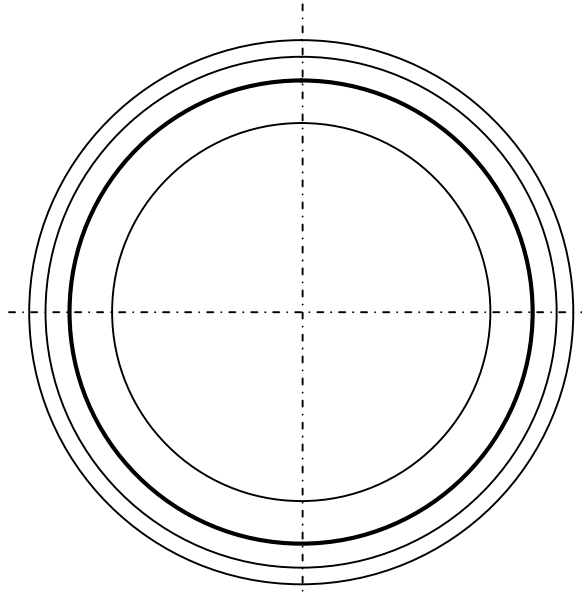
図1 1号上部壁 (アダプター)

単位：mm

単位：mm



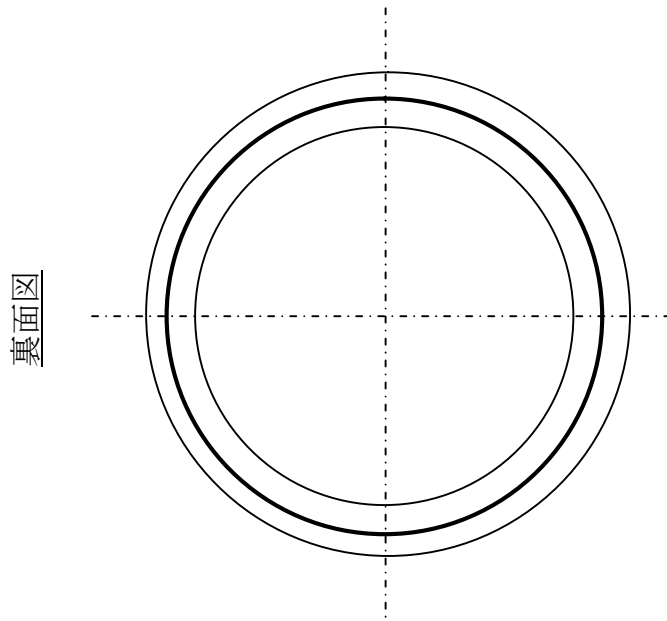
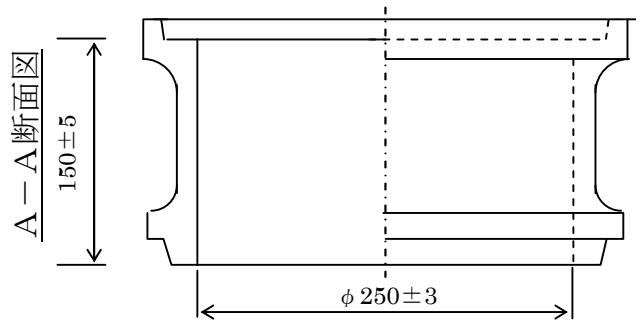
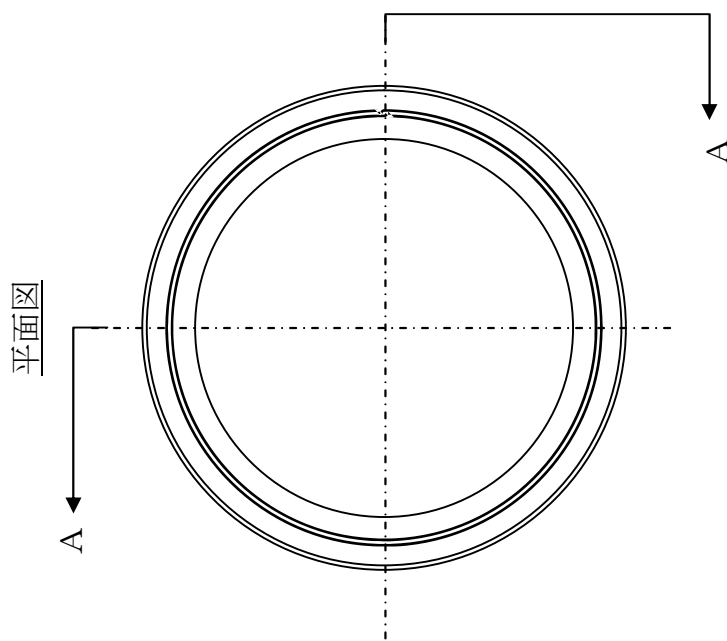
裏面図



かん合部詳細図

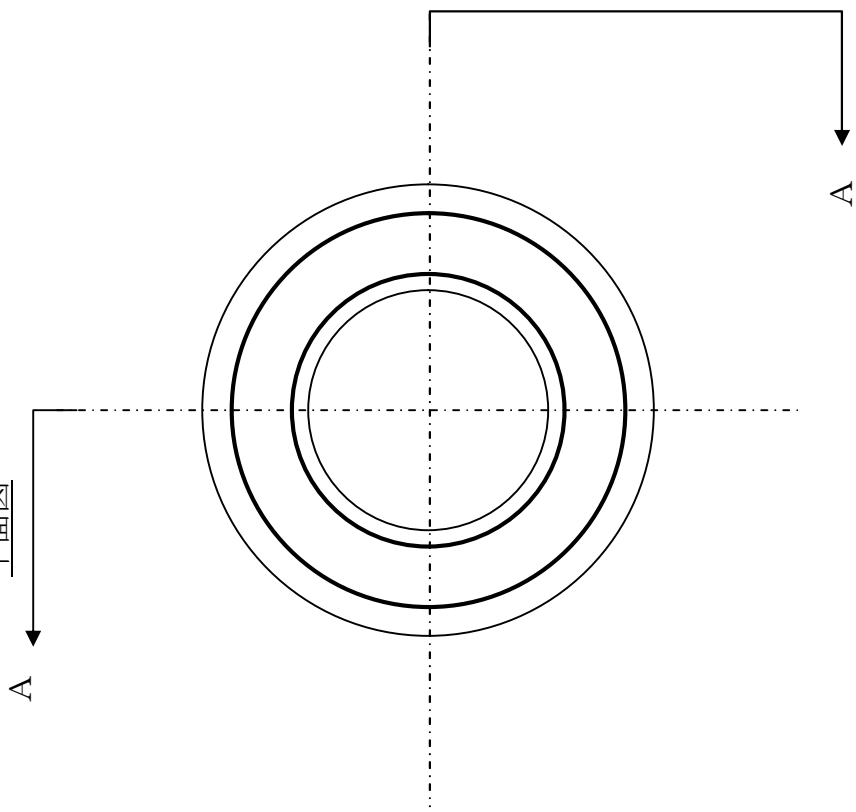
図2 1号中部壁 (高さ: 150)

単位: mm



单位：mm

平面图



A-A断面图

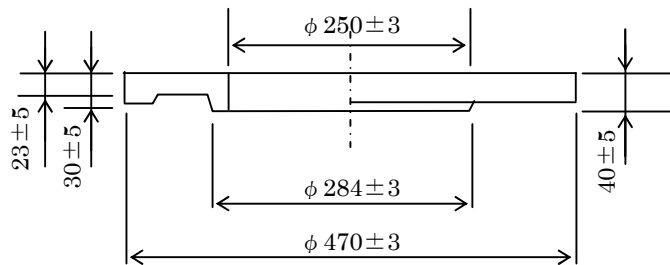
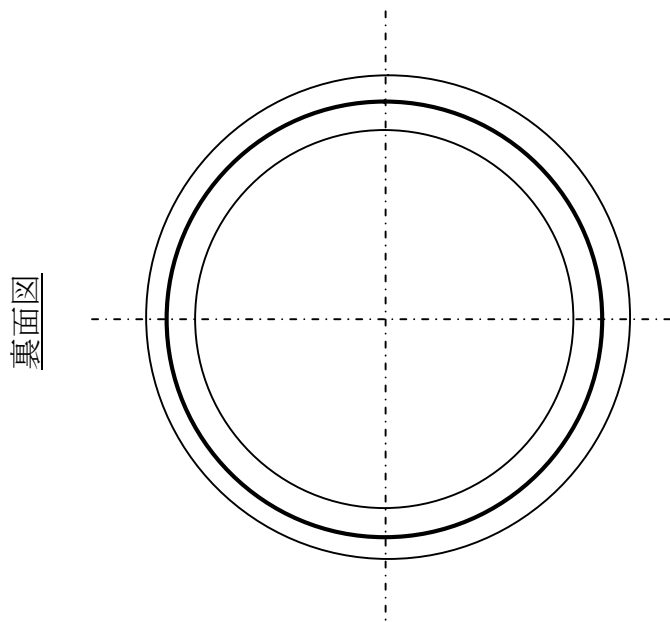
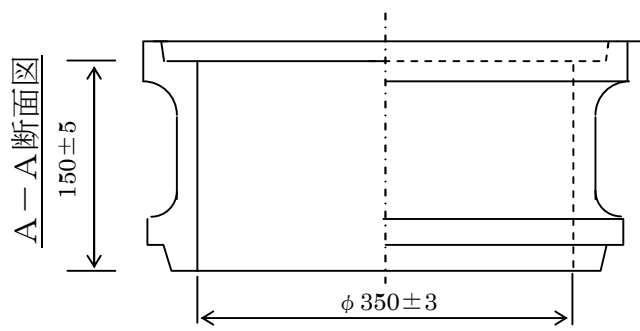
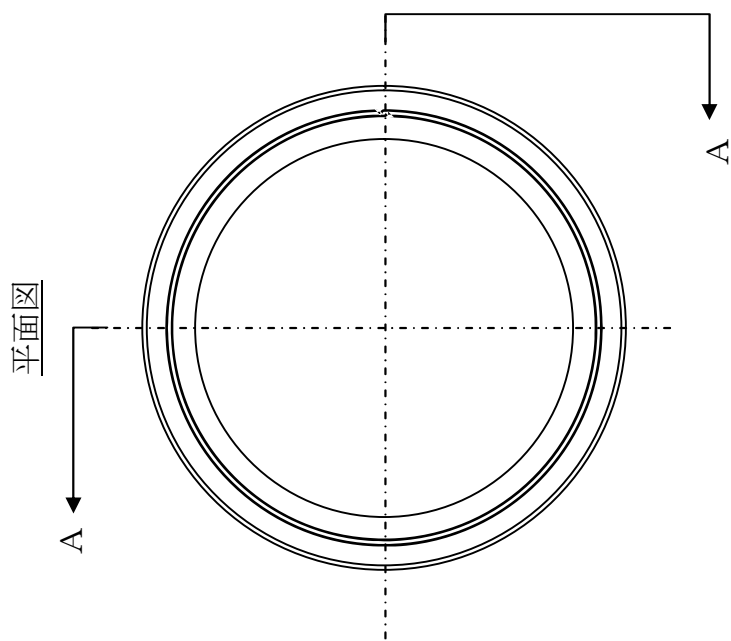
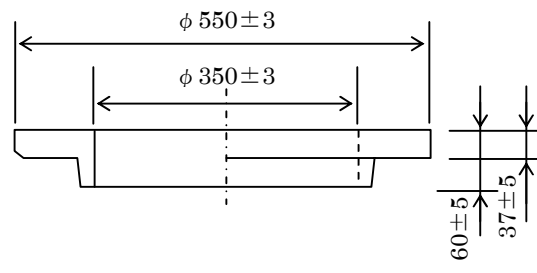


図4 2号中部壁 (高さ: 150)

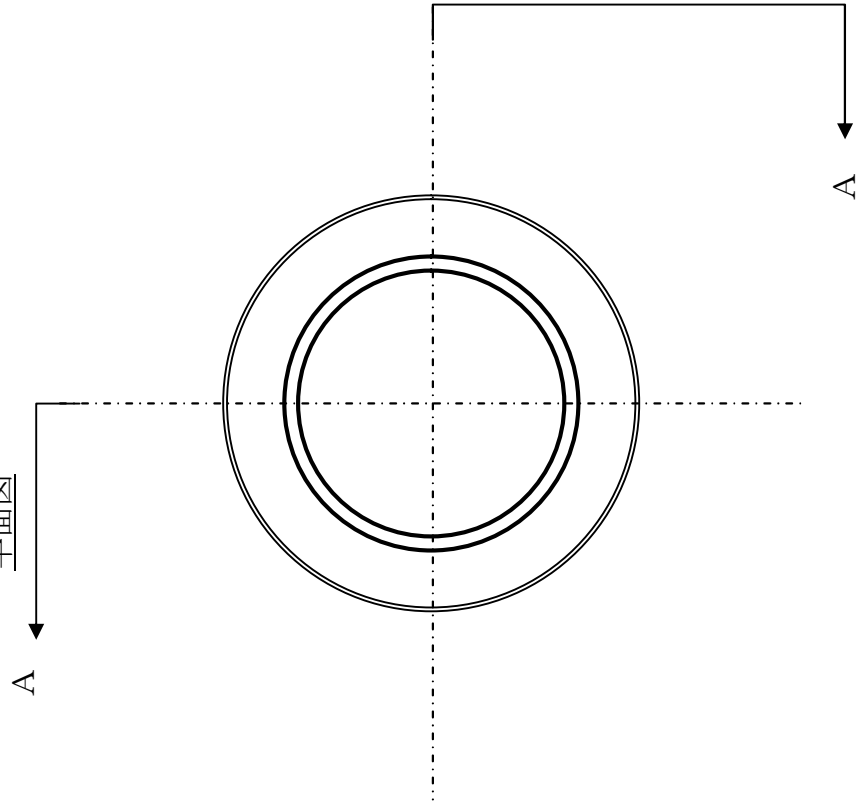
単位: mm



A-A断面图



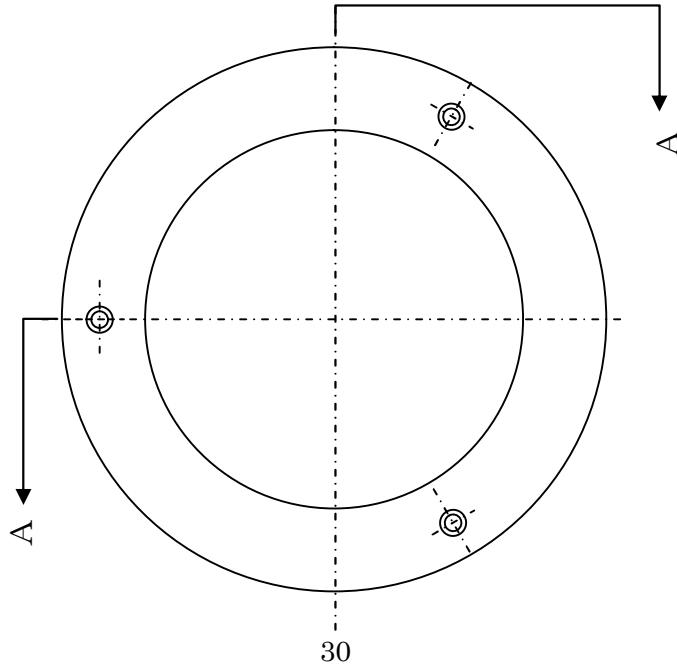
平面图



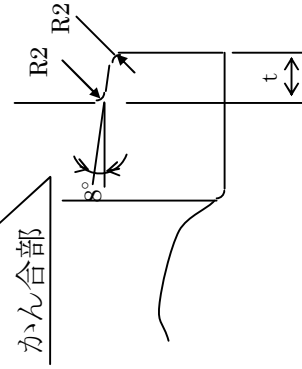
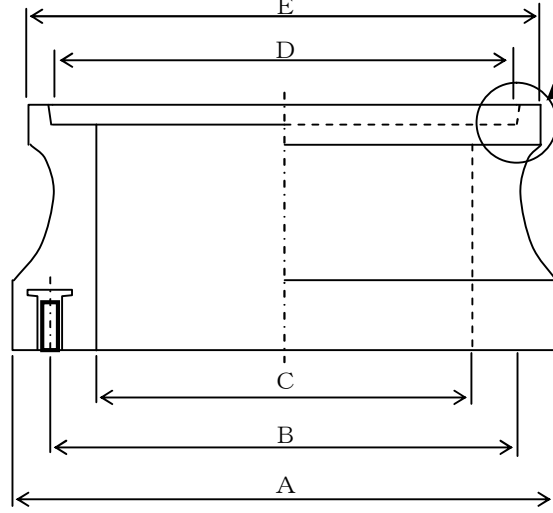
# 参考図1 川崎市従来型上部壁

単位：mm

平面図

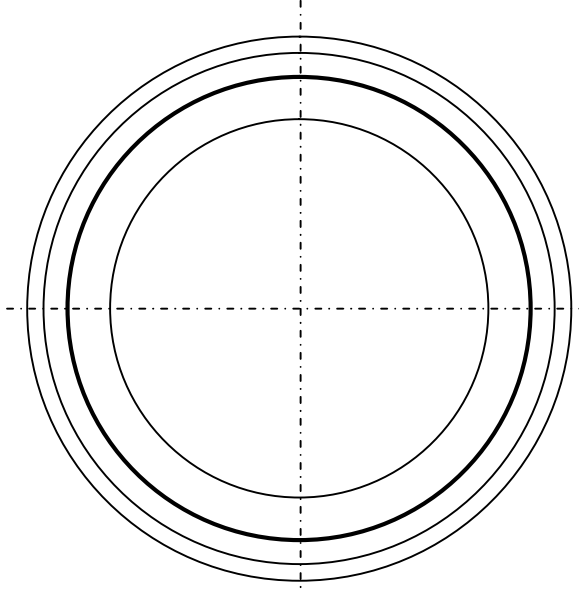


A-A断面図



かん合部詳細図

裏面図



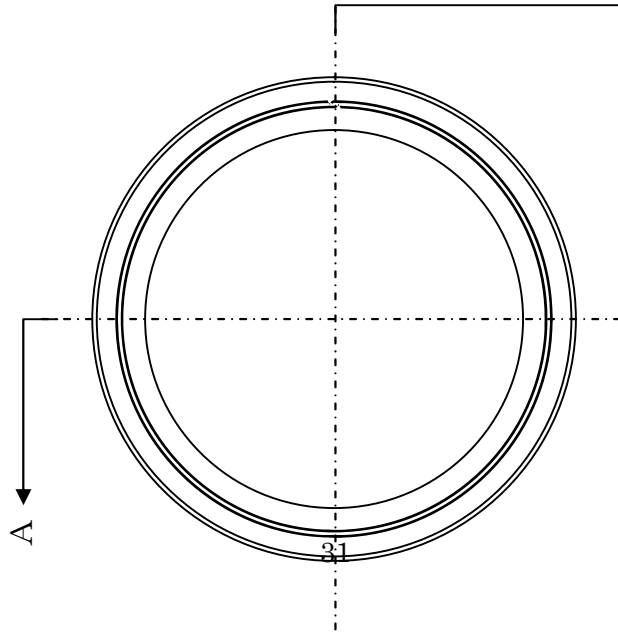
種類	A	B	C	D	E	t
1号	φ 360	φ 310	φ 250	φ 288	φ 320	13
2号	φ 480	φ 430	φ 350	φ 390	φ 430	19
3号	φ 660	φ 600	φ 500	φ 544	φ 580	19
4号	φ 760	φ 700	φ 600	φ 650	φ 690	19



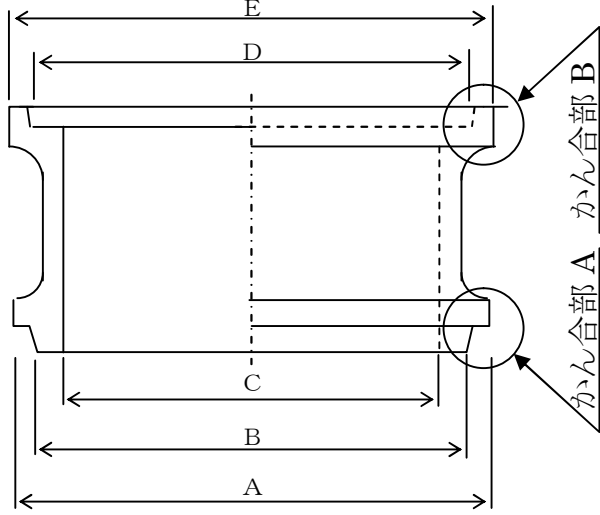
# 参考図2 川崎市従来型中部壁

単位：mm

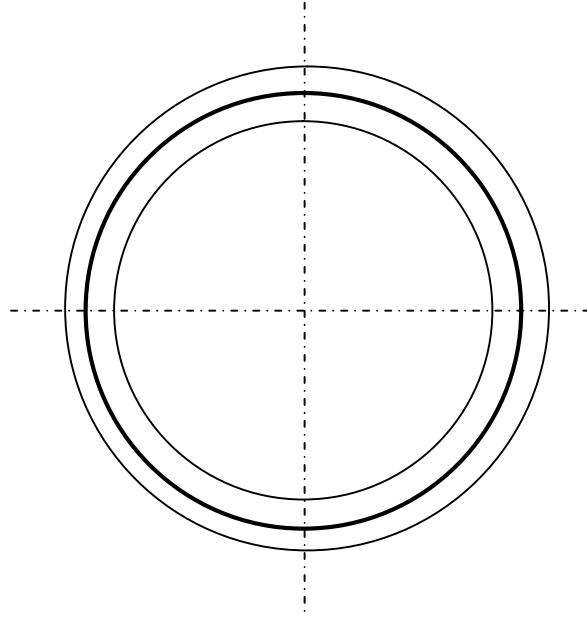
平面図



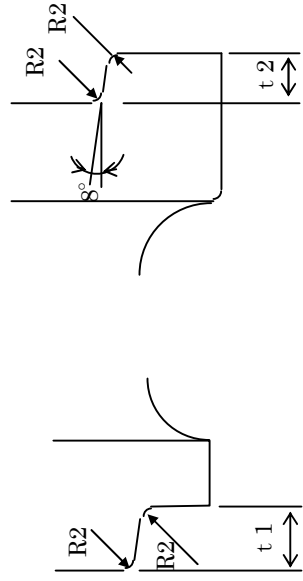
A-A断面図



裏面図



種類	A	B	C	D	E	t 1	t 2
1号	φ 314	φ 284	φ 250	φ 288	φ 320	17	13
2号	φ 418	φ 386	φ 350	φ 390	φ 424	23	19
3号	φ 574	φ 540	φ 500	φ 544	φ 580	23	19
4号	φ 684	φ 646	φ 600	φ 650	φ 690	23	19

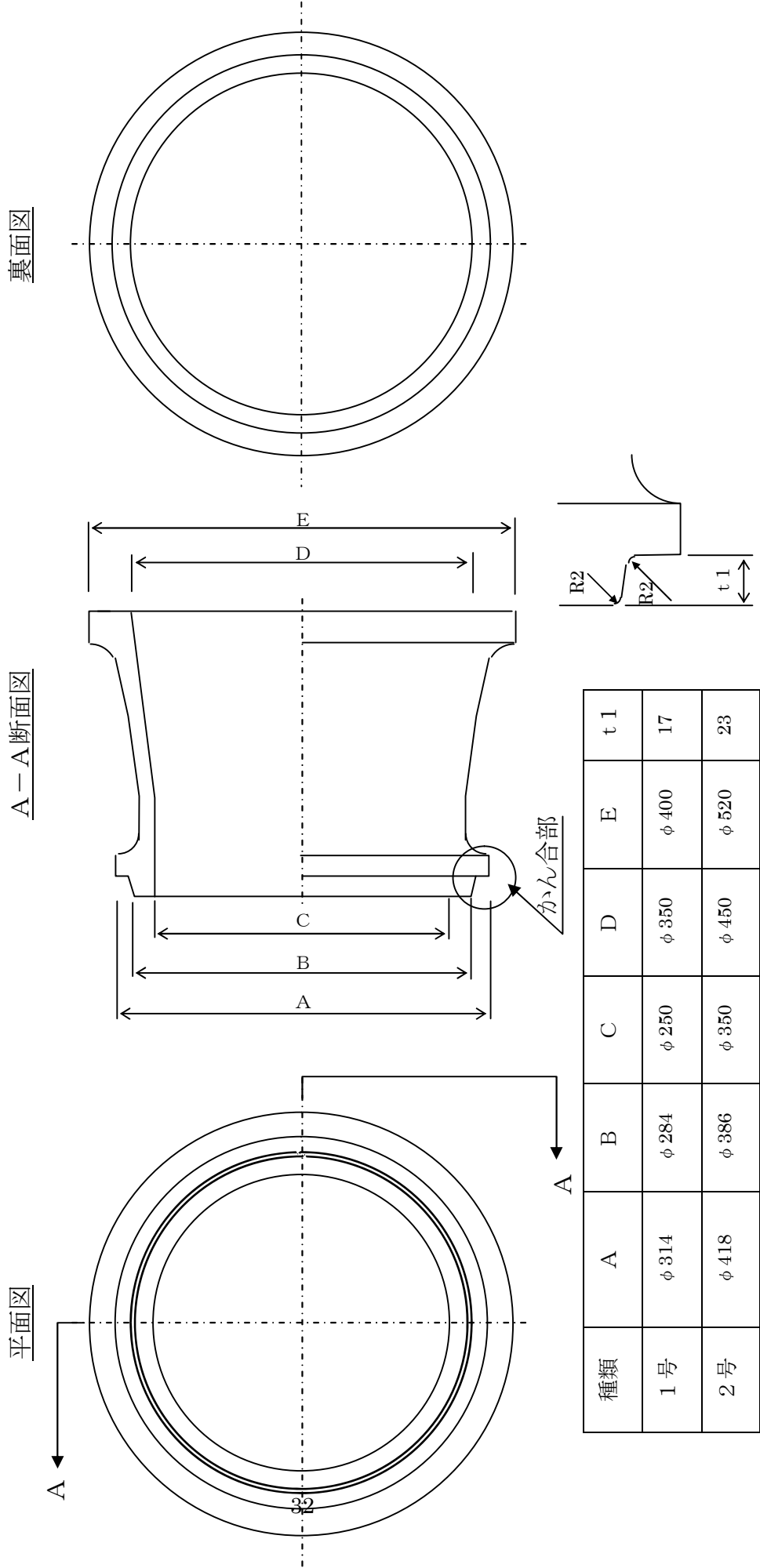


かん合部A 詳細図

かん合部B 詳細図

# 参考図3 川崎市従来型下部壁 (1号、2号)

単位：mm

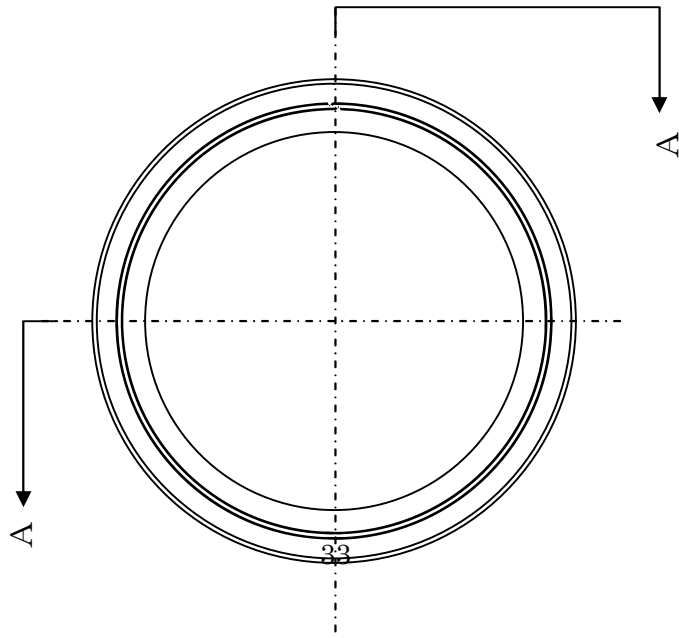


かん合部詳細図

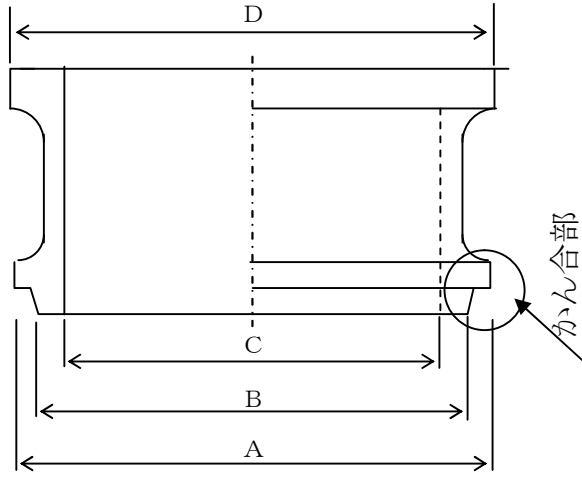
# 参考図4 川崎市従来型下部壁 (3号、4号)

単位：mm

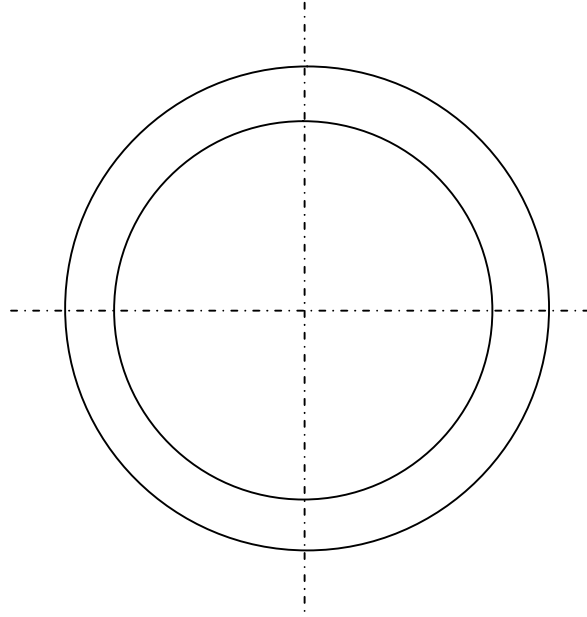
平面図



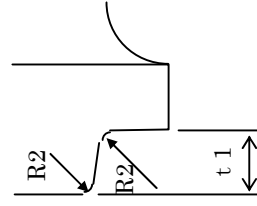
A-A断面図



裏面図



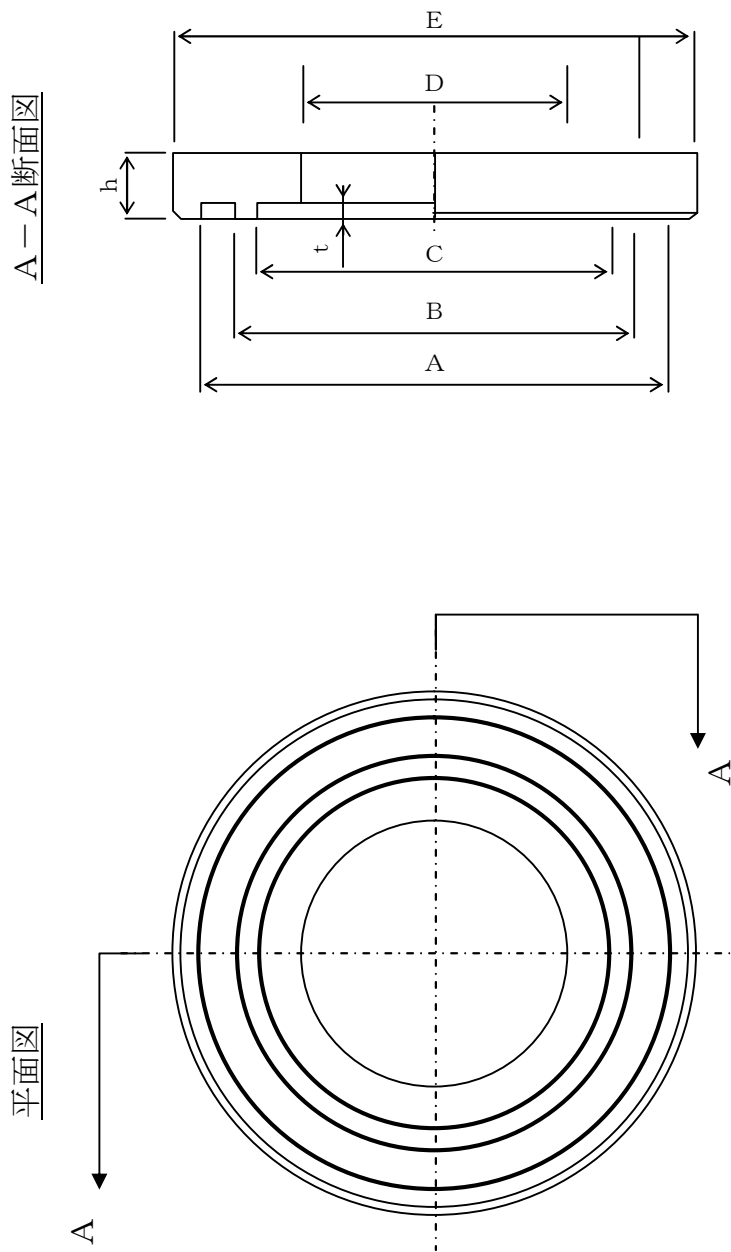
種類	A	B	C	D	t1
3号	φ574	φ540	φ500	φ580	23
4号	φ684	φ646	φ600	φ680	23



かん合部詳細図

# 参考図5 川崎従来型底板

単位：mm

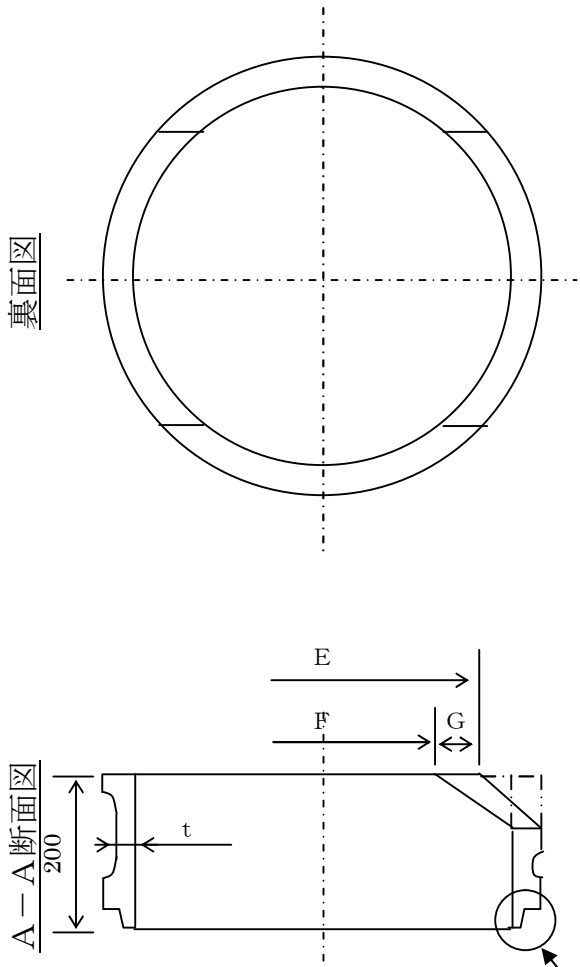
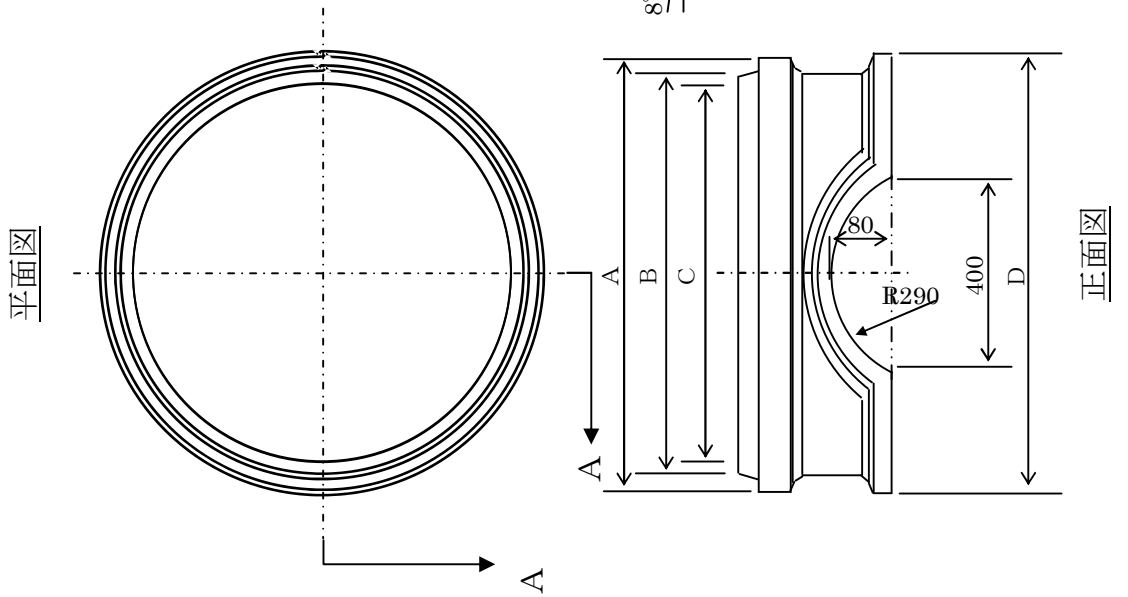


種類	A	B	C	D	E	h	t
1号	φ 486	φ 445	φ 408	φ 350	φ 550	50	10
2号	φ 596	φ 566	φ 528	φ 450	φ 650	50	10
3号	φ 640	φ 496	—	φ 400	φ 700	50	10
4号	φ 740	φ 592	—	φ 500	φ 800	50	10

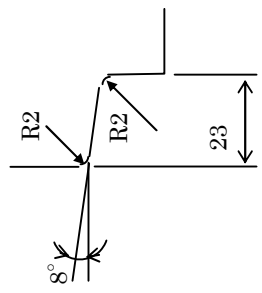
参考図 6

川崎市従来型 3号 4号 特殊下部

単位：mm



かん合部

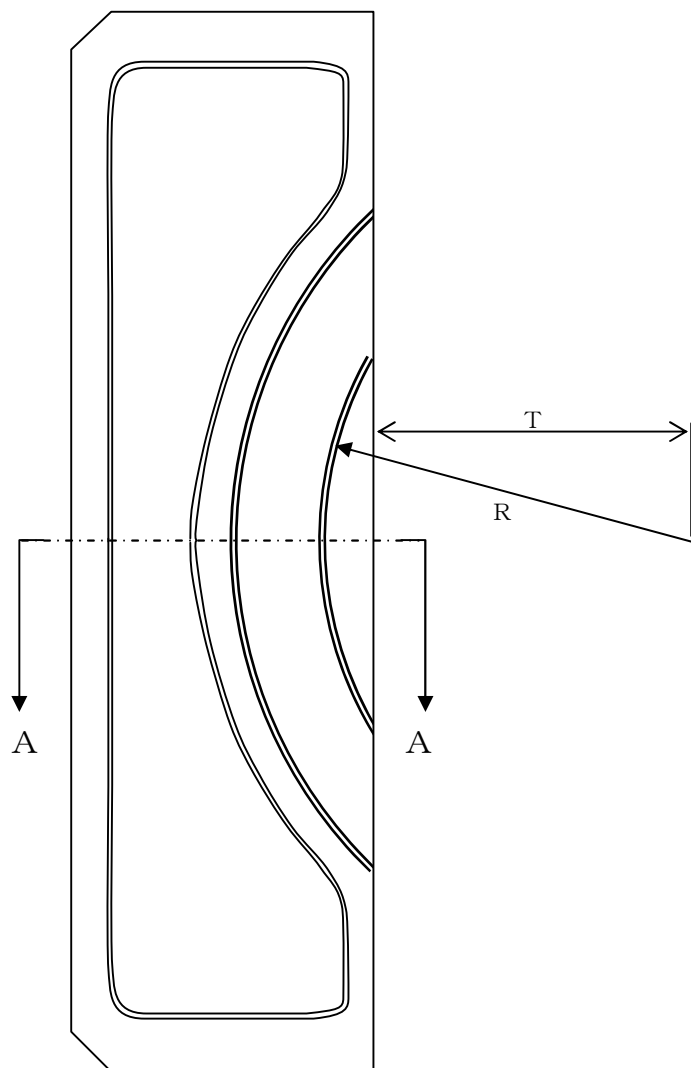


かん合部 詳細図

種類	A	B	C	D	E	F	G	t
3号特殊下部	574	540	500	580	420	300	60	17
4号特殊下部	684	646	600	690	562	447	58	19

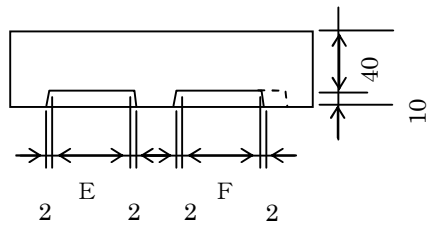
# 参考图7 川崎市従来型3号4号 特殊底板

平面図



A-A断面図

単位：mm



種類	A	B	C	d 1	d 2
3号特殊底板	632	700	89	3	3
4号特殊底板	754	800	75	4	3

種類	E	F	R	T
3号特殊底板	62	56	R24 6	210
4号特殊底板	62	46	R29 6	250

正面図

