



Colors, Future!

いろいろって、未来。

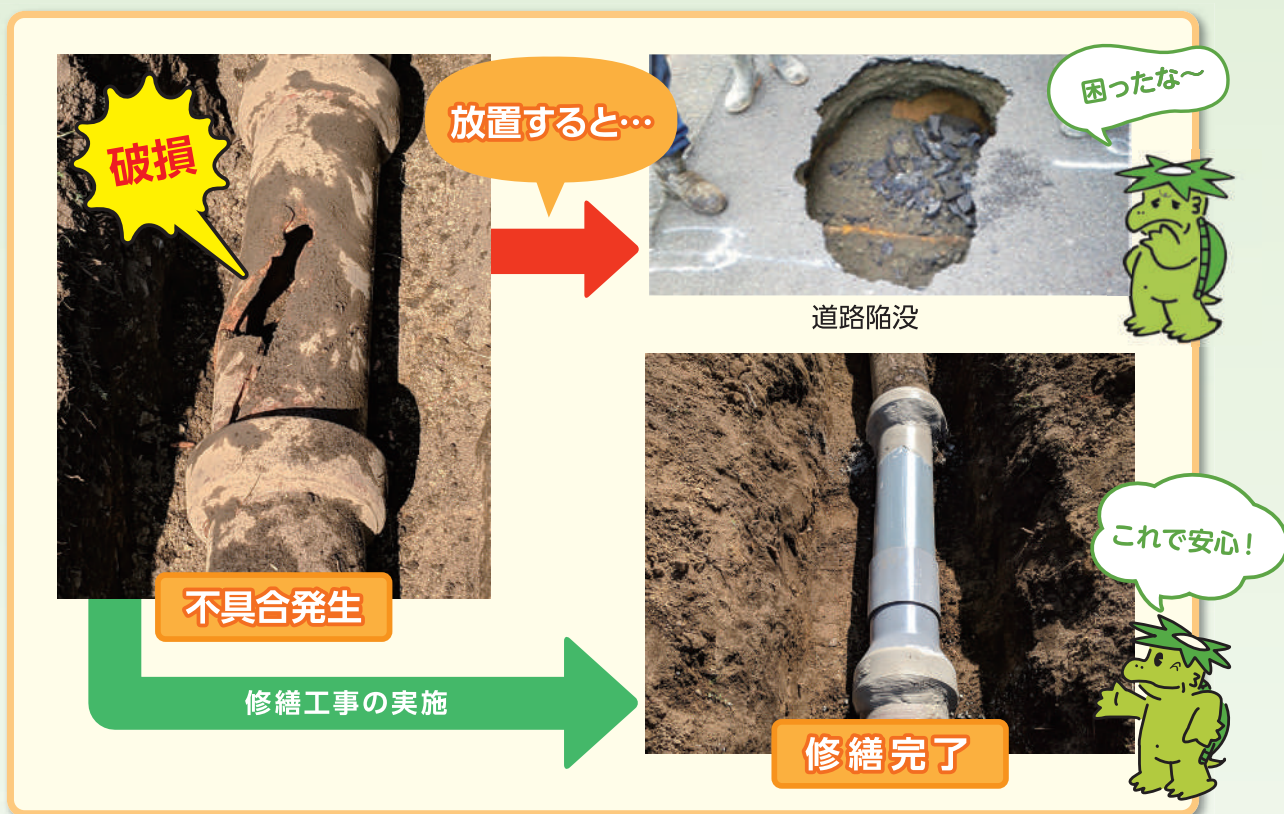
川崎市

私道共同排水設備修繕 助成制度のご案内

制度の概要

川崎の下水道は、昭和6年に事業に着手し、現在ではほとんどの市民の皆様にご利用いただいています。その一方で、老朽化の進展による課題を抱えており、こうした課題は私道内に敷設された私道共同排水設備にも同様に生じています。

そこで、不具合が生じた私道共同排水設備を市民の皆様が修繕する場合に、工事費の一部を助成する制度を平成31年4月から運用しますのでご活用ください。



助成額

- 工事費用の**10分の7**を助成します。
- 工事費用が**5万円以上の工事**を対象とします。



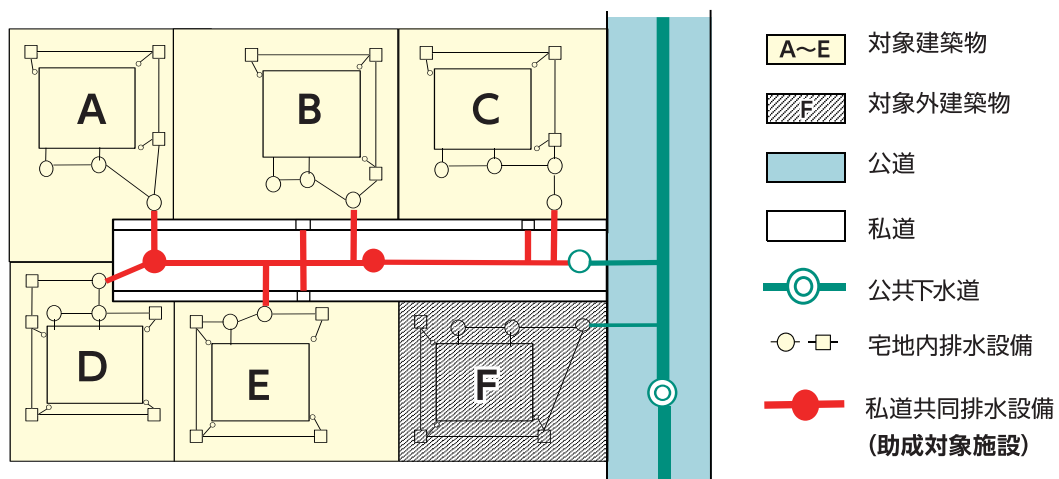
私道共同排水設備に不具合が生じたら

まずは、川崎市の指定を受けた排水設備指定工事店にご相談ください。

- 私道共同排水設備の修繕工事は、技能を有する者として指定されている排水設備指定工事店でなければ行うことができません。
- 排水設備指定工事店をお探しの場合は・・・
 - ① 私道共同排水設備を敷設した排水設備指定工事店にお問い合わせください。
 - ② 川崎市上下水道局ウェブサイトに掲載している「川崎市排水設備指定工事店名簿」の中から排水設備指定工事店をお選びいただき、お問い合わせください。
(URL : <http://www.city.kawasaki.jp/800/page/0000083237.html>)なお、排水設備指定工事店の選定にお困りの場合は、川崎市管工事業協同組合へご相談いただく方法もあります。[電話:0120(320)419]
- 排水設備指定工事店が決まりましたら、排水設備指定工事店に不具合の原因や状況を調査していただき、私道共同排水設備の修繕方法や費用などに関するご提案を受けてください。なお、助成金の申請に当たっては、建築物所有者及びその所有者の承諾を得た建築物使用者の中から、申請者となる代表者を決めていただくとともに、事前に現場立会いにより工事箇所の制度適用などに関する確認が必要となります。

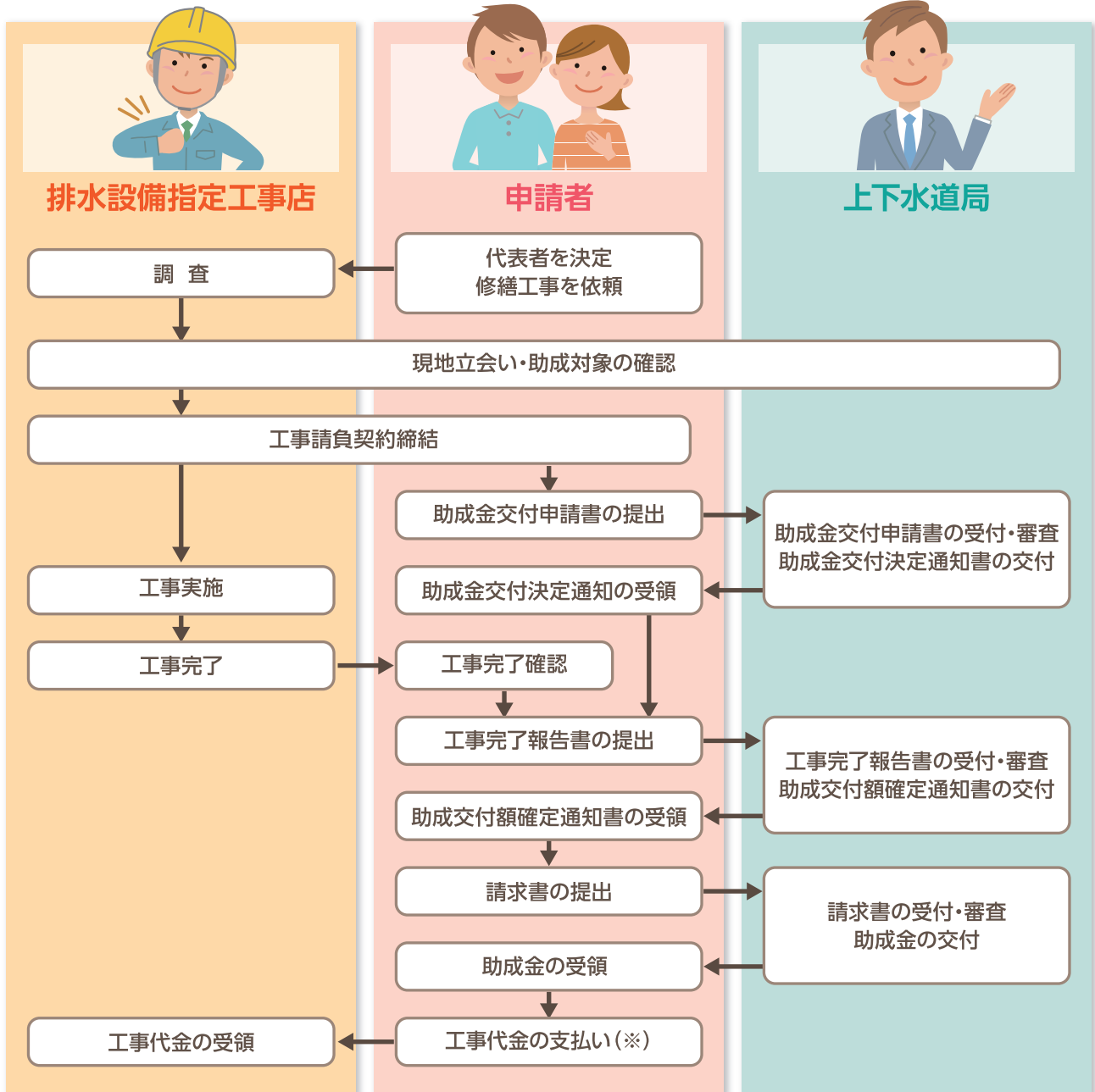
助成対象となる要件・工事内容

- 修繕工事の助成金を受けるためには、次の全ての要件を満たしている必要があります。
 - ① 当該私道の幅員が1メートル以上あり、かつ一端が公道に接している
 - ② 当該私道共同排水設備に汚水を排除する建築物が2戸以上ある
 - ③ 私道共同排水設備は敷設後10年を経過している
(敷設時期が不明の場合は、処理区域となってから11年を経過している)
 - ④ 利害関係人全員の承諾がある(私道所有者・建築物所有者・建築物使用者など)
- 私道共同排水設備の一部を修理し、機能を維持するための修繕工事が対象となります。
- 修繕工事に必要となるガス・水道管の切り回しなどの付帯工事や安全確保等のために行った緊急的な措置にかかった費用も対象となります。



私道共同排水設備敷設標準図(合流地域の場合)

助成金が支払われるまでの流れ



※本フローでは、申請者から排水設備指定工事店への工事代金の支払時期を、助成金交付後としております。

助成金交付申請書類

助成金の申請には、次の書類が必要となります。

①私道共同排水設備敷設・修繕助成金交付申請書	④指定工事店3社以上の見積書の写し
②誓約書・委任状(代表者選任に関するもの)	⑤修繕承諾書の写し(利害関係人全員)
③案内図・平面図・断面図	⑥私道・建築物の登記事項証明書の写し

工事完了後の維持管理

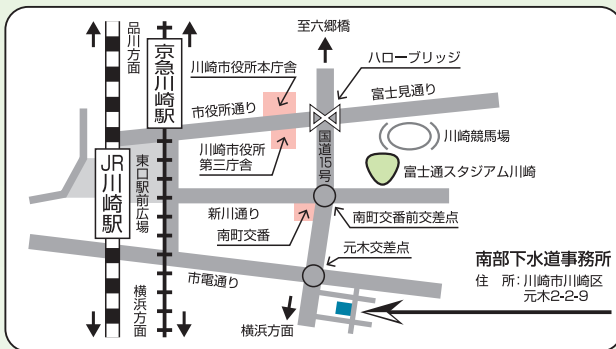
私道共同排水設備は、皆様が維持管理を行うものです。この助成制度を利用して修繕を行った後も、引き続き皆様で適正に維持管理を行い、快適にお過ごしください。

💧 問い合わせ先等

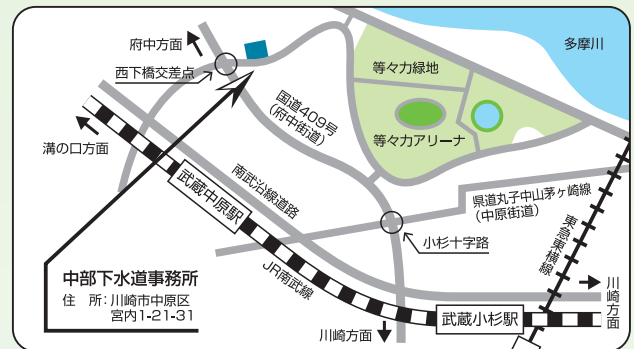
問い合わせ内容	担当部署〔担当区域〕	電話番号
助成制度のご利用に 当たってのご相談等	南部下水道事務所管理課〔川崎区・幸区〕	044(344)4866
	中部下水道事務所管理課〔中原区・高津区〕	044(751)2966
	西部下水道管理事務所〔宮前区〕	044(852)5131
	北部下水道管理事務所〔多摩区・麻生区〕	044(954)0208
助成制度に関する お問合せ	下水道部下水道管理課 下水道部管路保全課	044(200)0351 044(200)2888
私道共同排水設備の 修繕工事に関する ご相談(※)	排水設備の敷設を行った指定工事店 又は 「川崎市排水設備指定工事店名簿」に掲載の事業者 (http://www.city.kawasaki.jp/800/page/0000083237.html)	

※ 排水設備指定工事店の選定にお困りの場合は、川崎市管工事業協同組合(電話:0120(320)419)にご相談いただく方法もあります。

南部下水道事務所



中部下水道事務所



西部下水道管理事務所



北部下水道管理事務所

