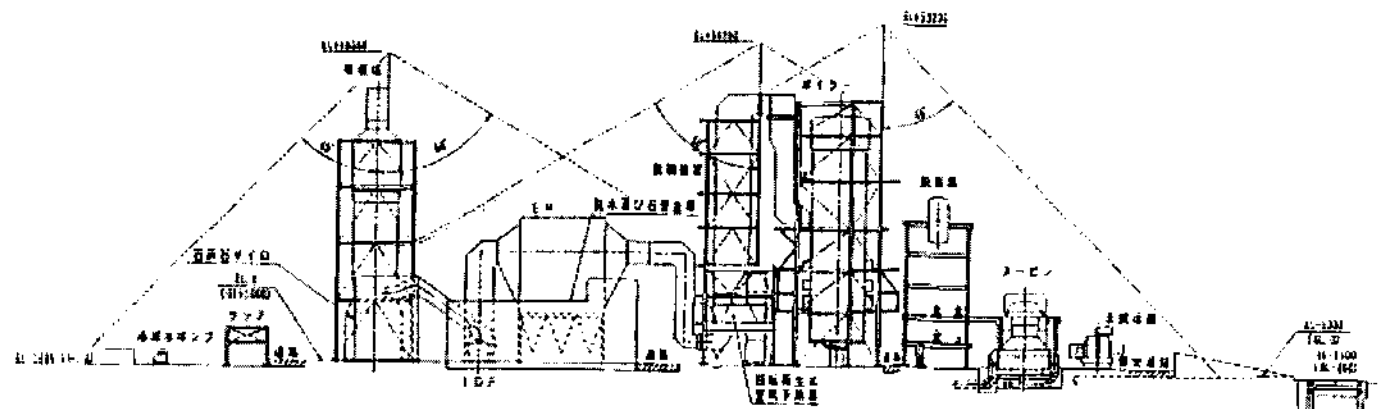
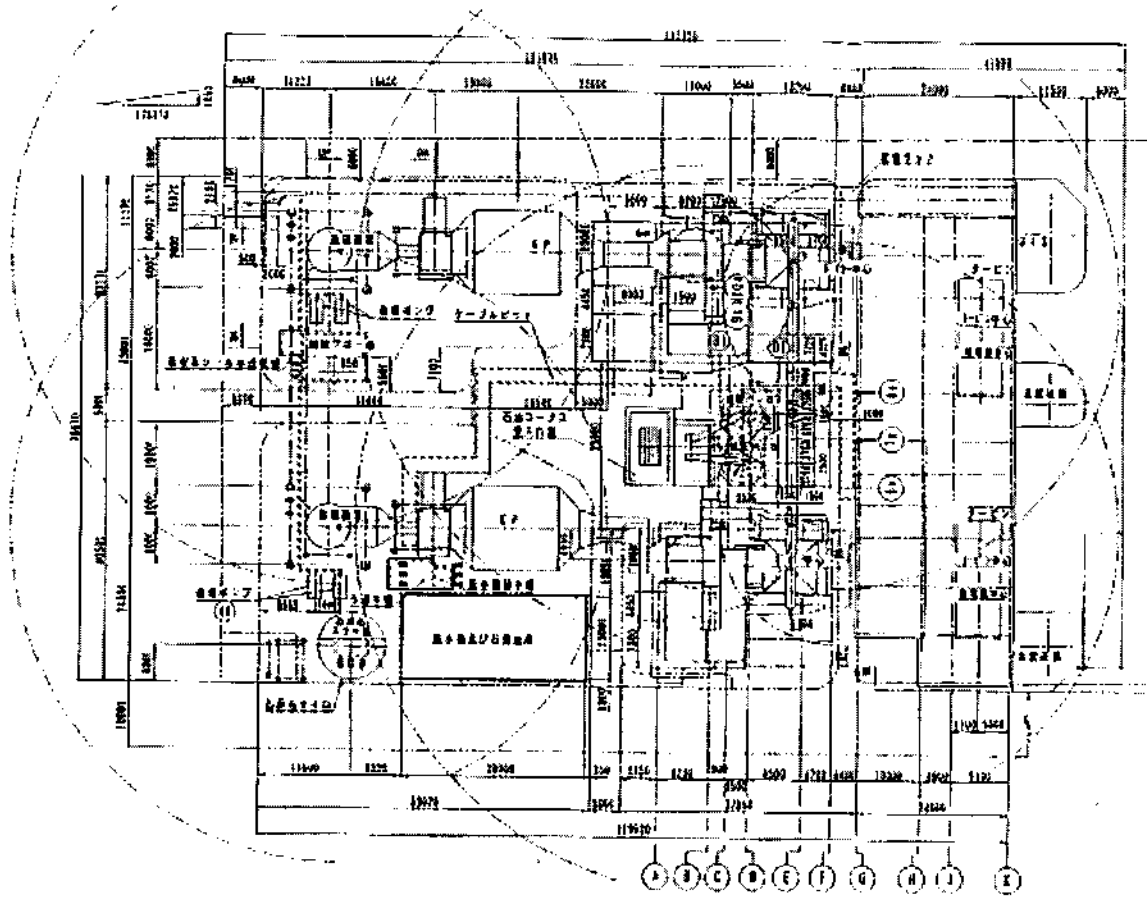


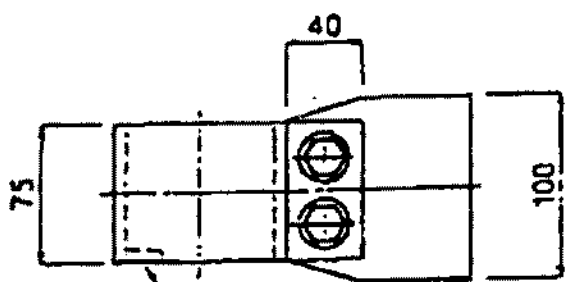
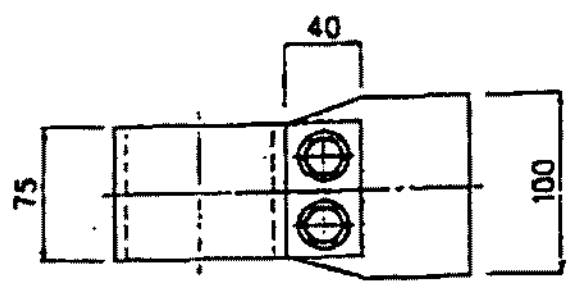
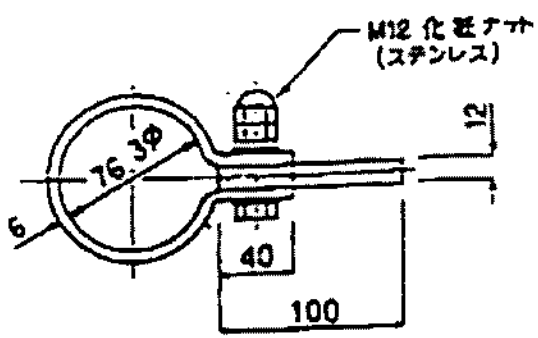
図名	平面図
縮尺	1/1000
設計者	〇〇〇〇〇〇〇
校核者	〇〇〇〇〇〇〇



株式会社 〇〇〇〇 〇〇〇	
プロジェクト	
設計者	〇〇〇〇〇〇〇
校核者	〇〇〇〇〇〇〇
縮尺	1/1000
図名	平面図
図番	1124-1

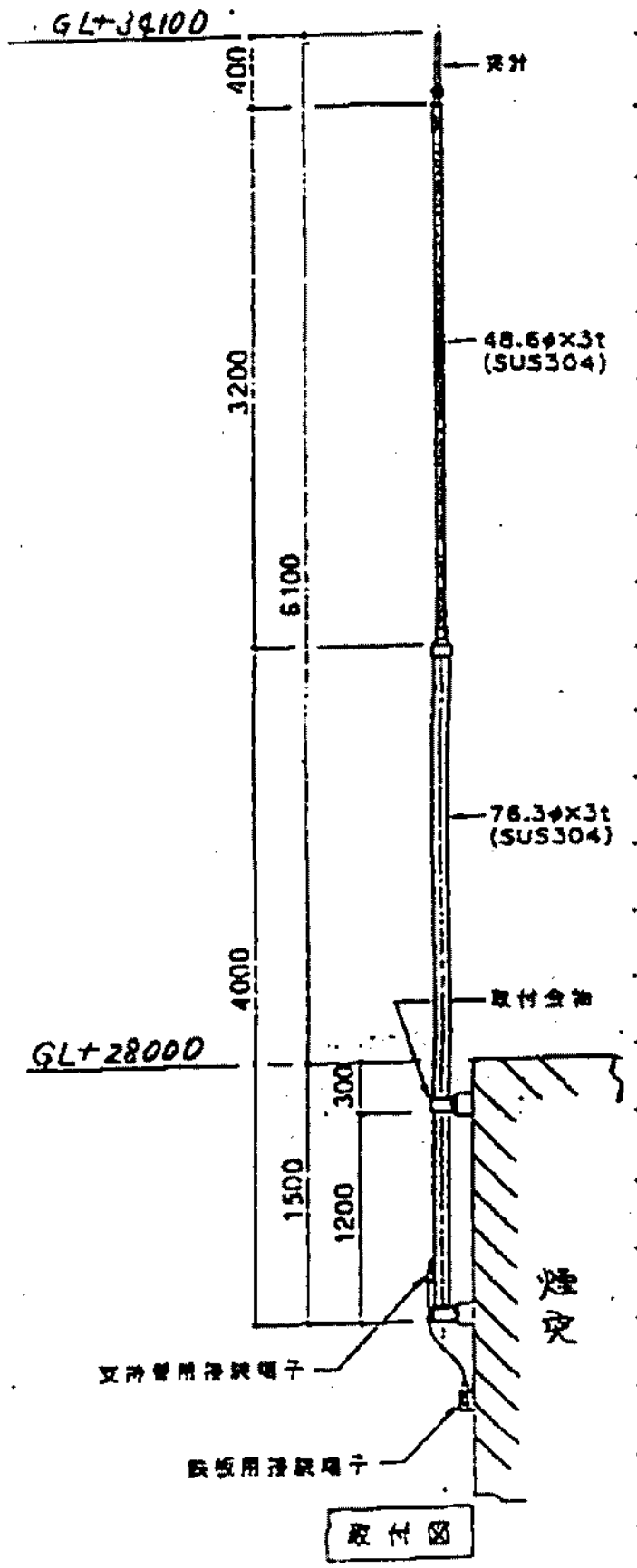
品名	支持管取付金物(ステンレス管)	尺数	単位: mm
6025タイプ 6026タイプ			
材質	鋼 SUS304 足 SM490 溶融亜鉛メッキ		

避雷針形状, 寸法

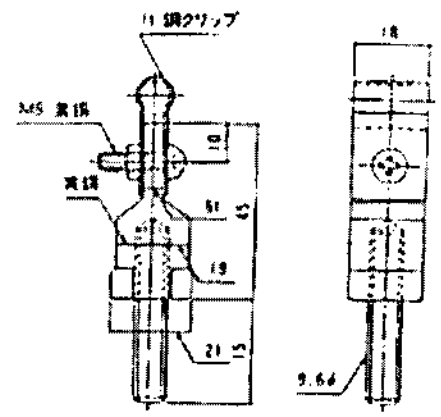
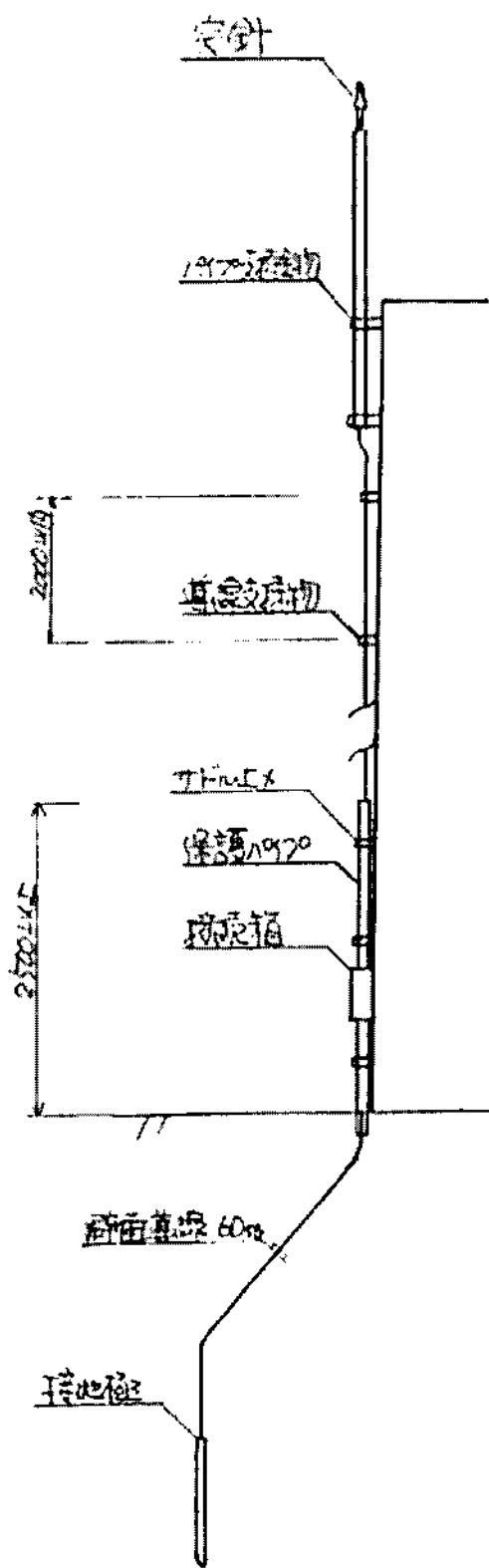


落下防止用距離 60

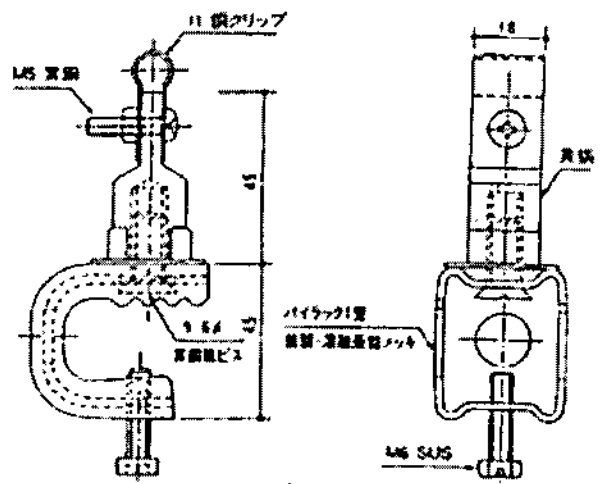
取付金物



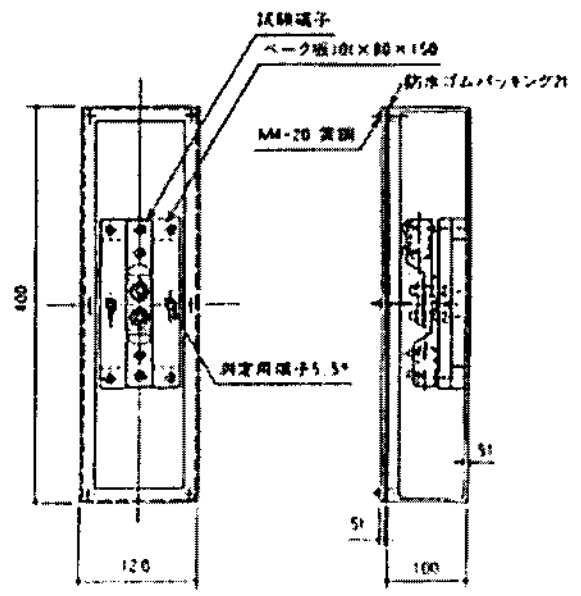
取付図



導線支持金物



基礎支持金物



避雷器