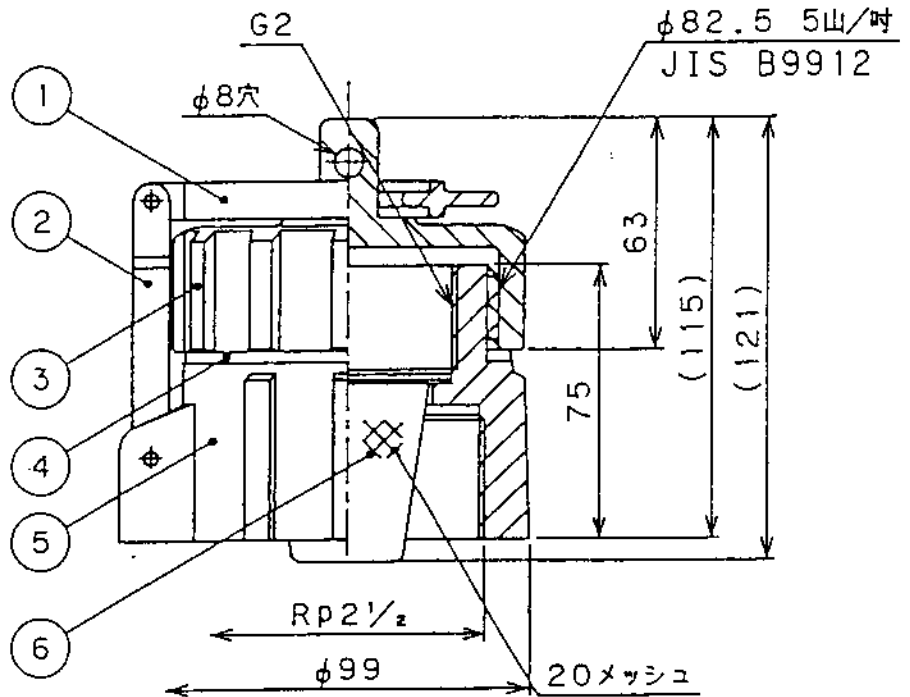
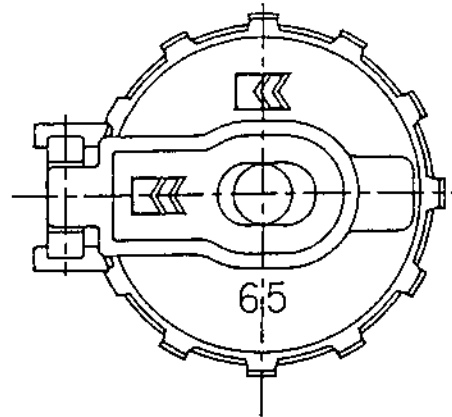


質量約 106 kg

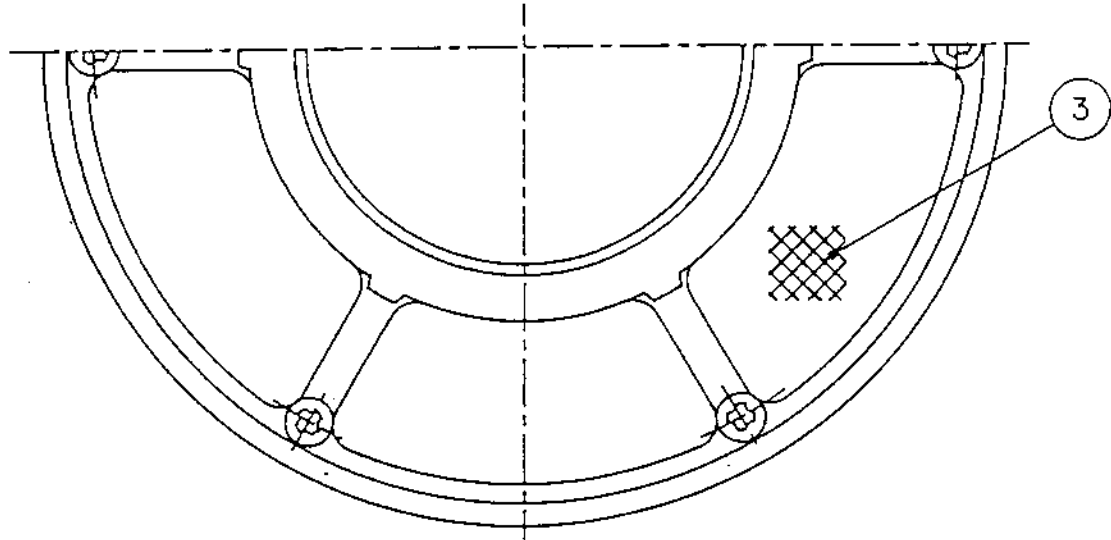
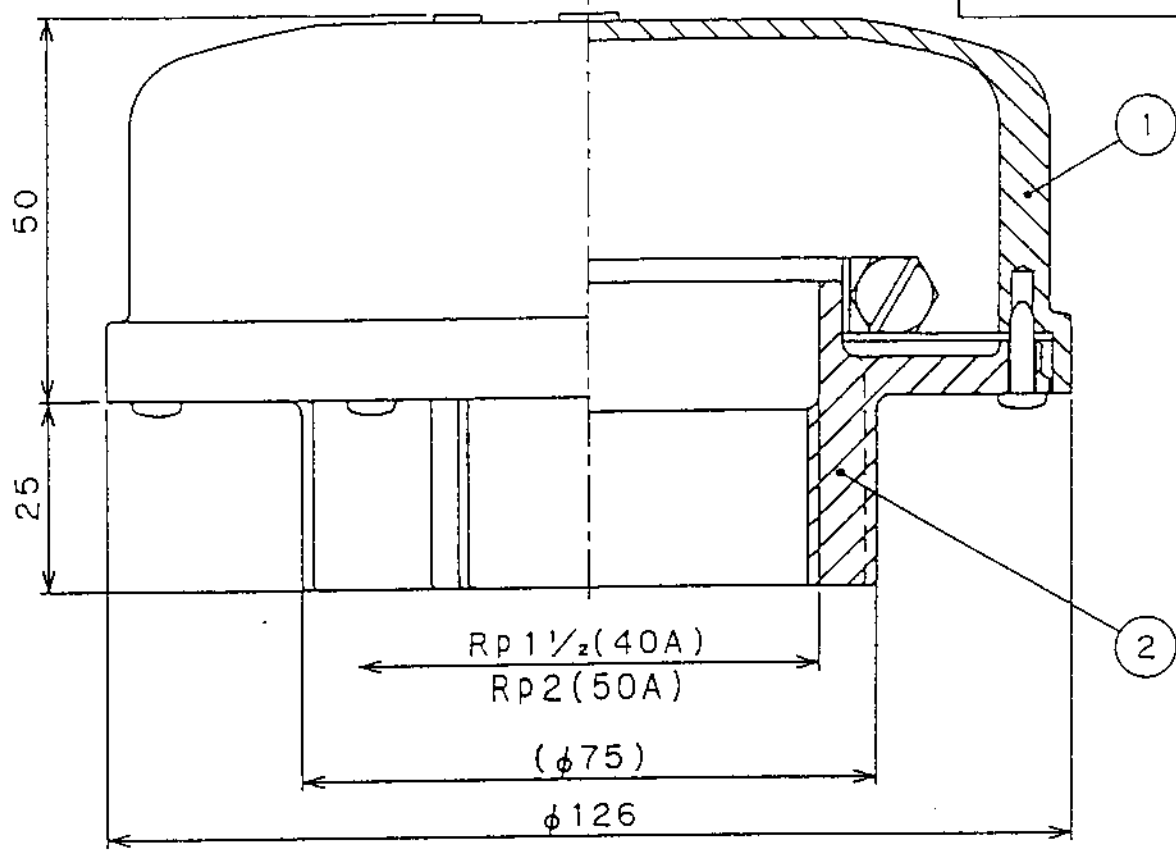
図面番号	NO.	検査	
◇		名称	
◇			
◇			
◇			
REV. DATE	DESCRIPTION	MADE	APP'D
SIGNATURE	APPROVED APIL	CHECKED APIL	MADE APIL
DATE	2001-09-13	2001-09-13	2001-09-13
 NON-SEAL PUMP 外形図 OUTLINE DRAWING MODEL:			検査者 検査日 検査所 検査員
TOKYO, JAPAN			検査者 検査日 検査所 検査員

1518-1



番号	名称	材質
1	止め金具(B)	AC4C
2	止め金具(A)	AC4C
3	キャップ	AC4C
4	パッキン	NBR
5	本体	FC250
6	ストレーナー	SUS304

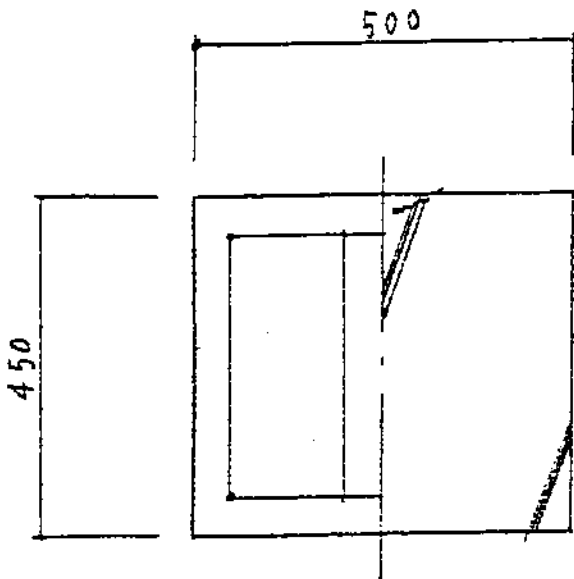
名称	給油口		型式	
材質		処理		手配欄
	尺	所	設	製
	度	図	計	図
			図	
			番	



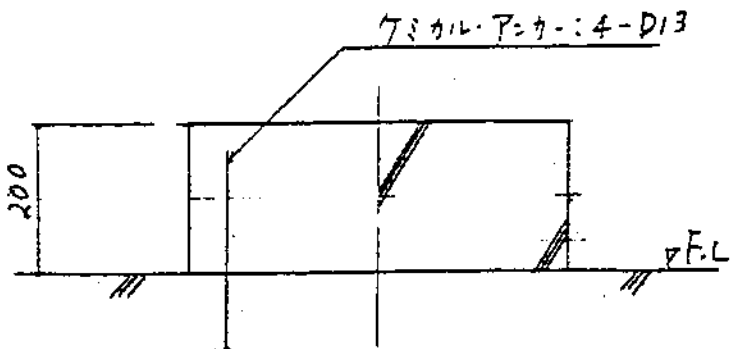
番号	名称	材質
1	キャップ	ADC12
2	本体	ADC12
3	金網	SUS304 (40メッシュ)

型式	口径	重量
	Rp 1 1/2 (40A)	430g
	Rp 2 (50A)	370g

名称	通気口		型式	
	材質	処理	手配	図
尺	検	設	製	
度	図	計	図	
			図	番



平面図



断面図

◇	..		DATE		ポンプ基礎図	REV.	
			SCALE				
			DRAWN	CHK'D	INSP.	APPR.	DWG.