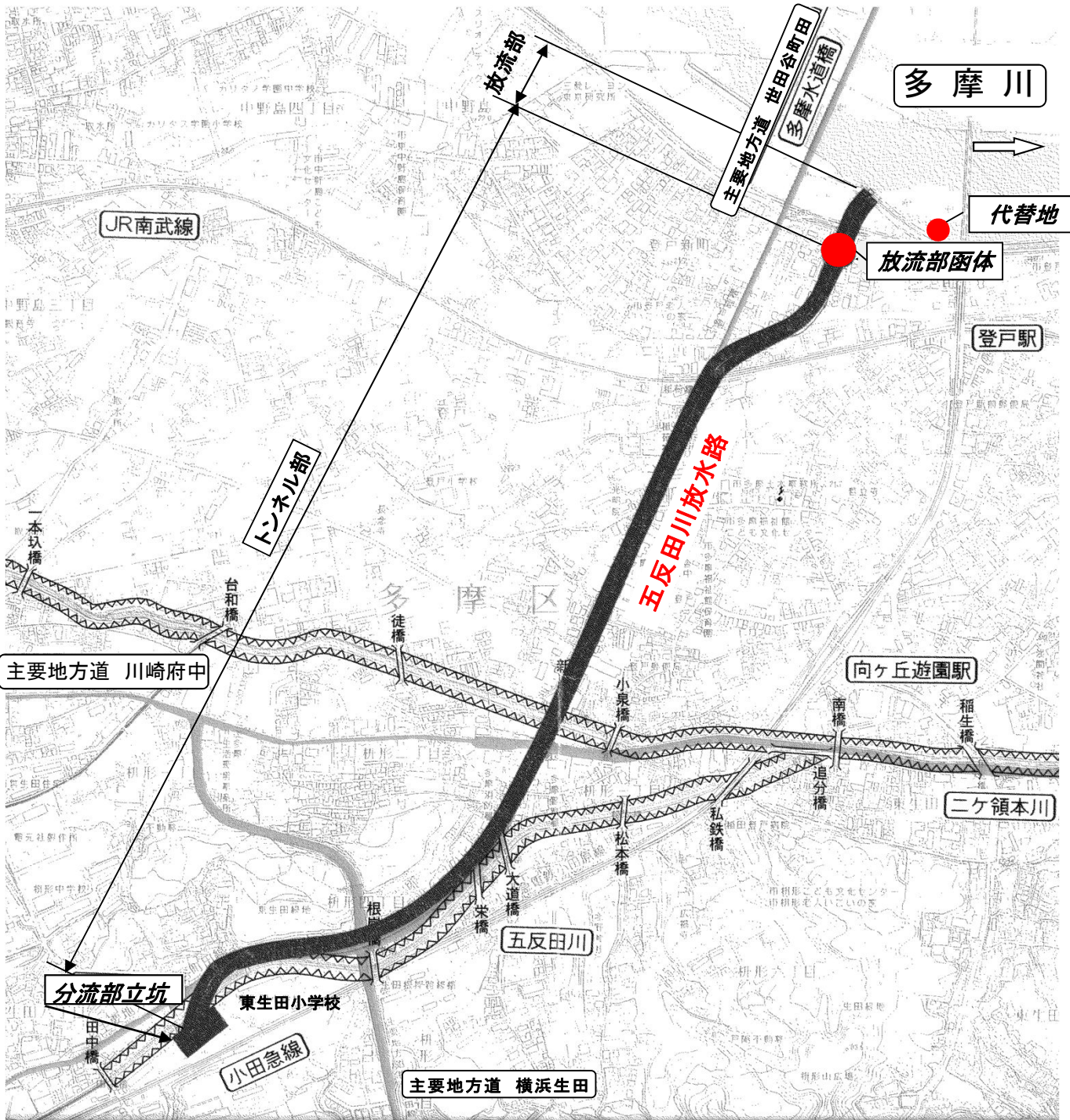
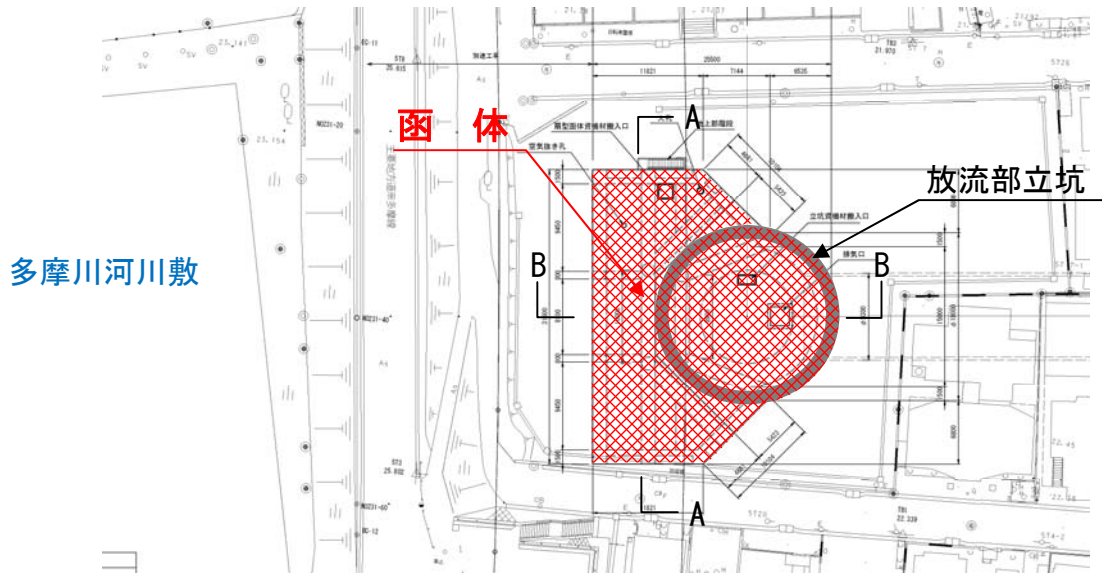


五反田川放水路整備事業 位置図

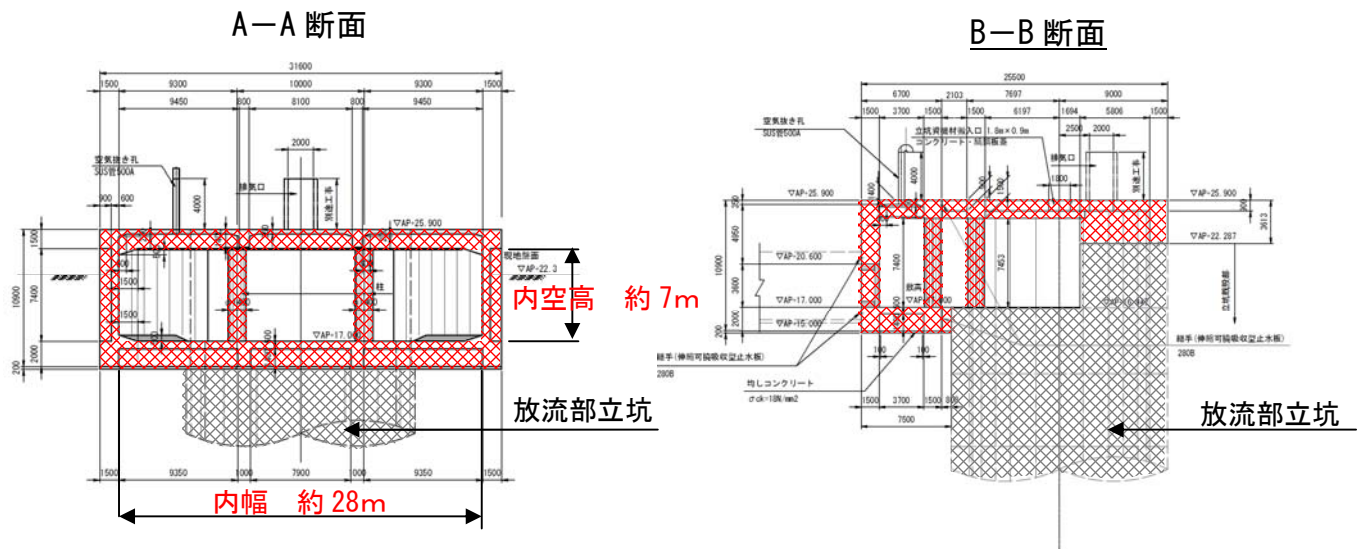


五反田川放水路放流部函体築造工事

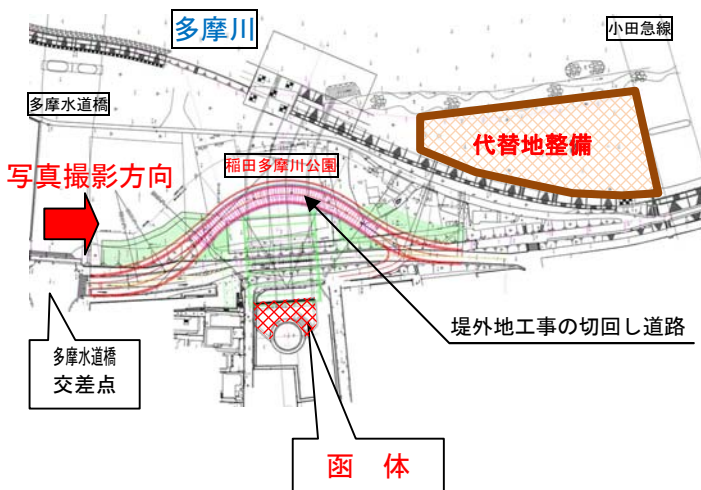
【放流部函体 平面図】



【放流部函体 断面図】



【多摩川堤外地工事に伴う代替地整備 平面図】



(多摩川堤外地工事予定地の現況写真)