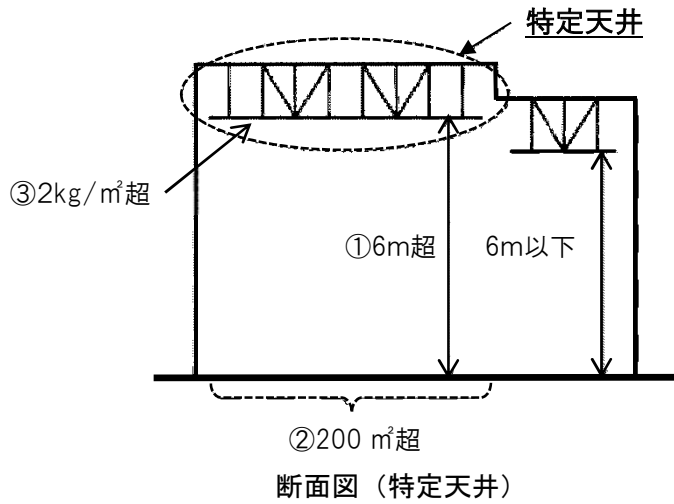


特定天井（イメージ図）

特定天井とは、日常立ち入る場所にある吊り天井であって、①6 mを超える高さにあり、②その水平投影面積が 200 m²を超え、③天井部材の重さが 2 kg/m²を超えるもの。



吊り天井とは、構造耐力上主要な部分等から天井面を吊り材により吊り下げる構造の天井

