

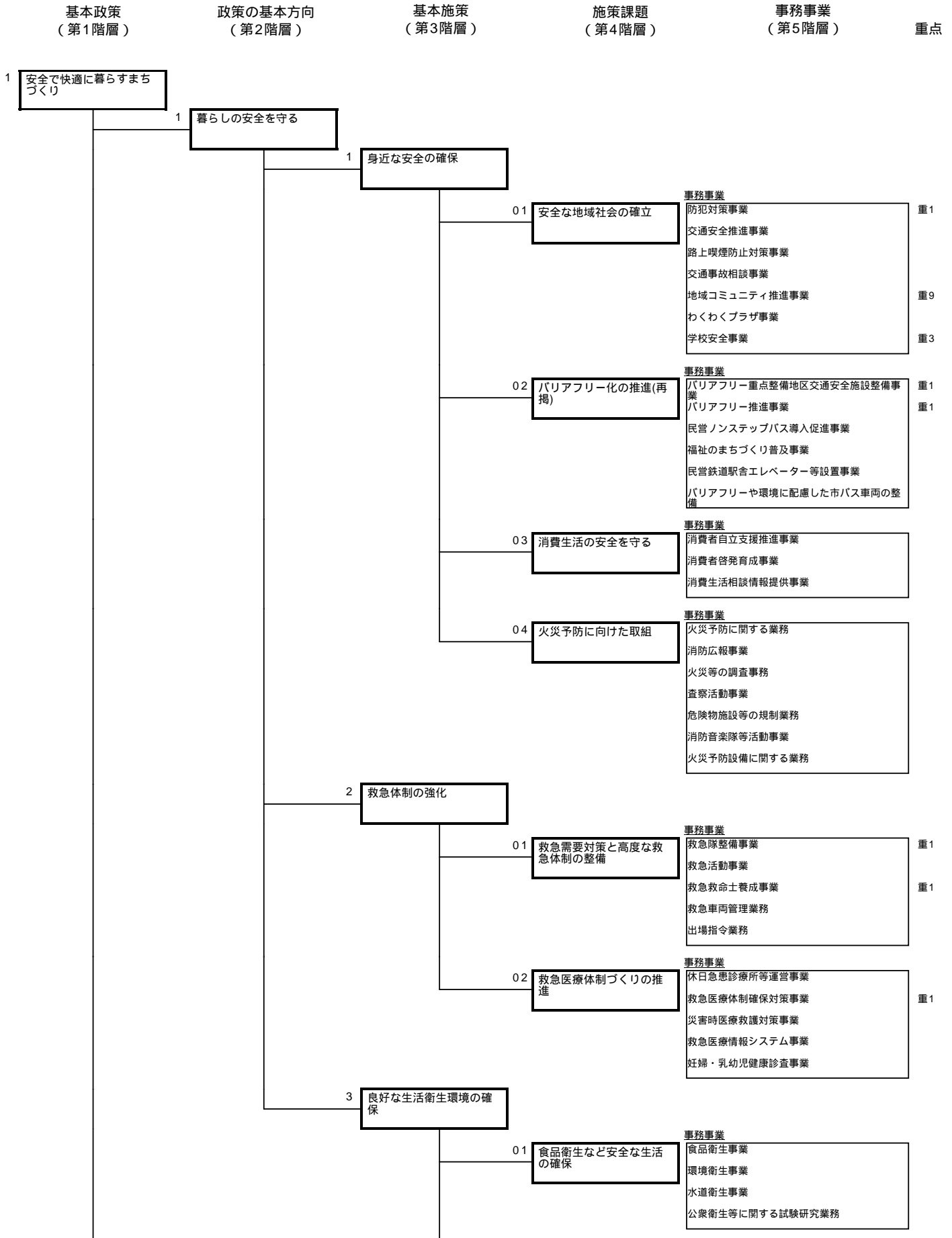


実行計画

# 政策体系図



# 【基本政策 安全で快適に暮らすまちづくり】



事務事業欄の記号について

- …本掲と再掲の関係がある事業の本掲事業
- …本掲と再掲の関係がある事業の再掲事業
- 無印…再掲がない事業

# 【基本政策 安全で快適に暮らすまちづくり】

基本政策  
(第1階層)

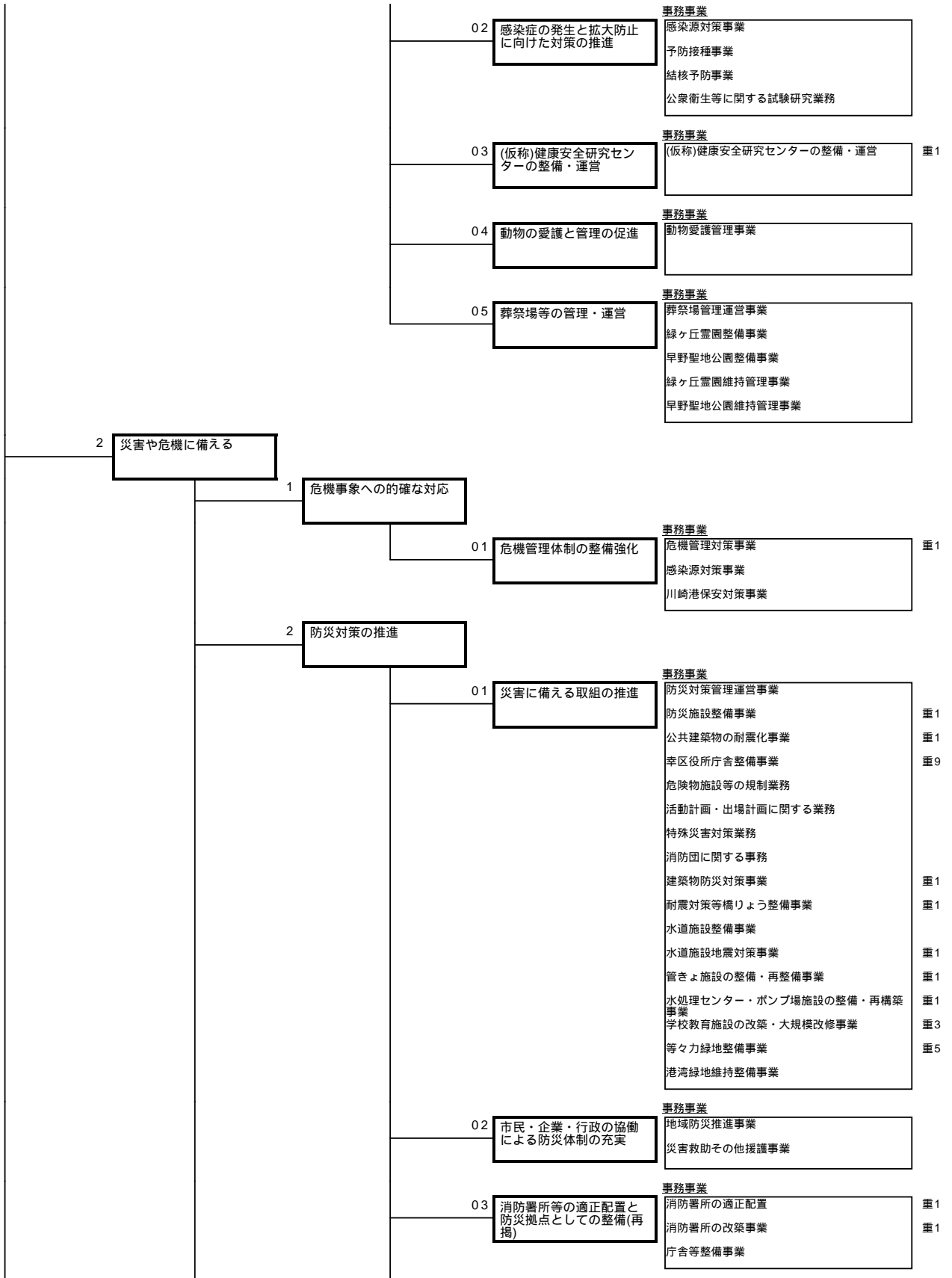
政策の基本方向  
(第2階層)

基本施策  
(第3階層)

施策課題  
(第4階層)

事務事業  
(第5階層)

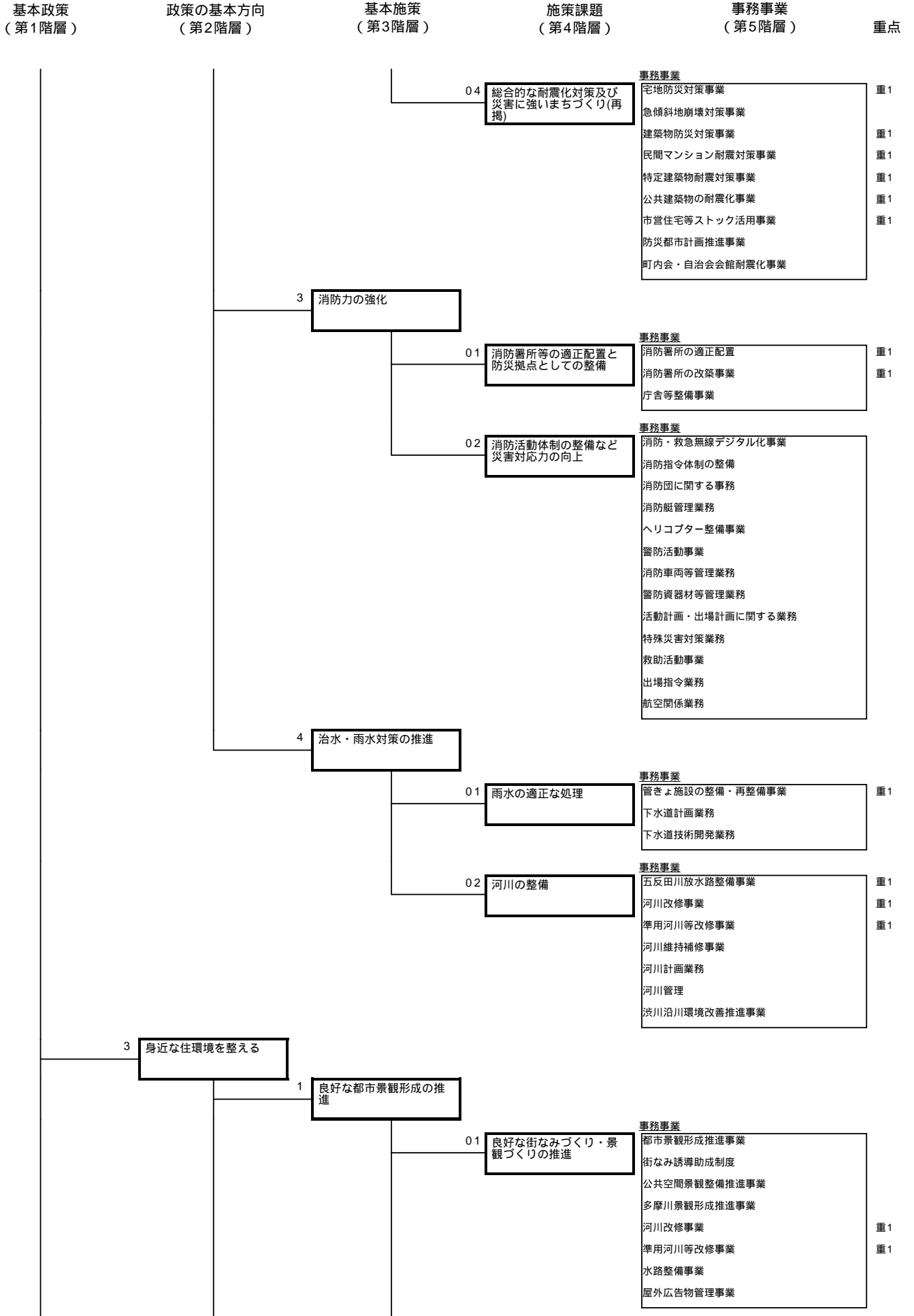
重点



事務事業欄の記号について

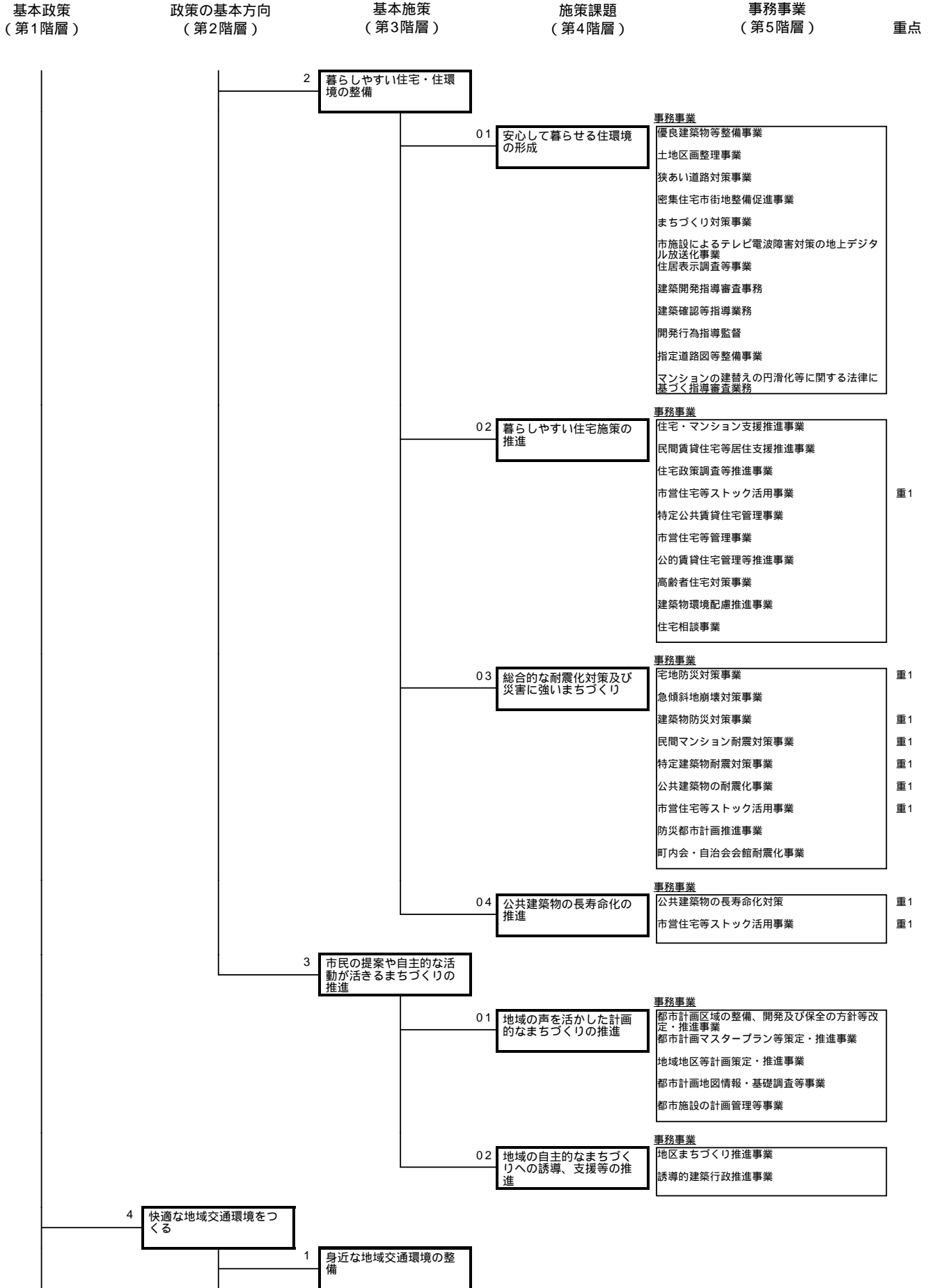
- …本掲と再掲の関係がある事業の本掲事業
- …本掲と再掲の関係がある事業の再掲事業
- 無印…再掲がない事業

# 【基本政策 安全で快適に暮らすまちづくり】



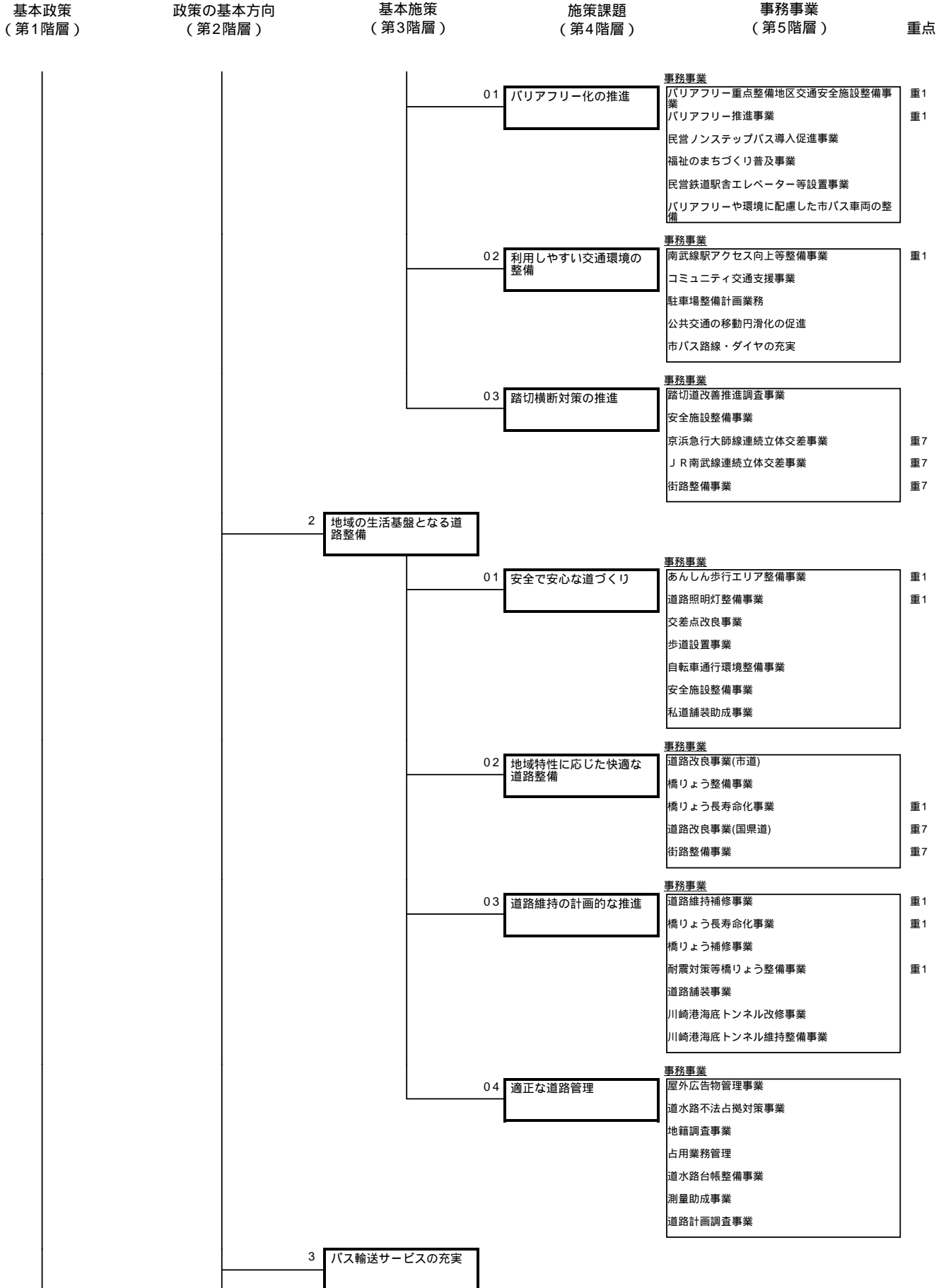
事務事業欄の記号について  
 …本掲と再掲の関係がある事業の本掲事業  
 …本掲と再掲の関係がある事業の再掲事業  
 無印…再掲がない事業

# 【基本政策 安全で快適に暮らすまちづくり】



事務事業欄の記号について  
 …本掲と再掲の関係がある事業の本掲事業  
 …本掲と再掲の関係がある事業の再掲事業  
 無印…再掲がない事業

# 【基本政策 安全で快適に暮らすまちづくり】



事務事業欄の記号について  
 …本掲と再掲の関係がある事業の本掲事業  
 …本掲と再掲の関係がある事業の再掲事業  
 無印…再掲がない事業

# 【基本政策 安全で快適に暮らすまちづくり】

基本政策  
(第1階層)

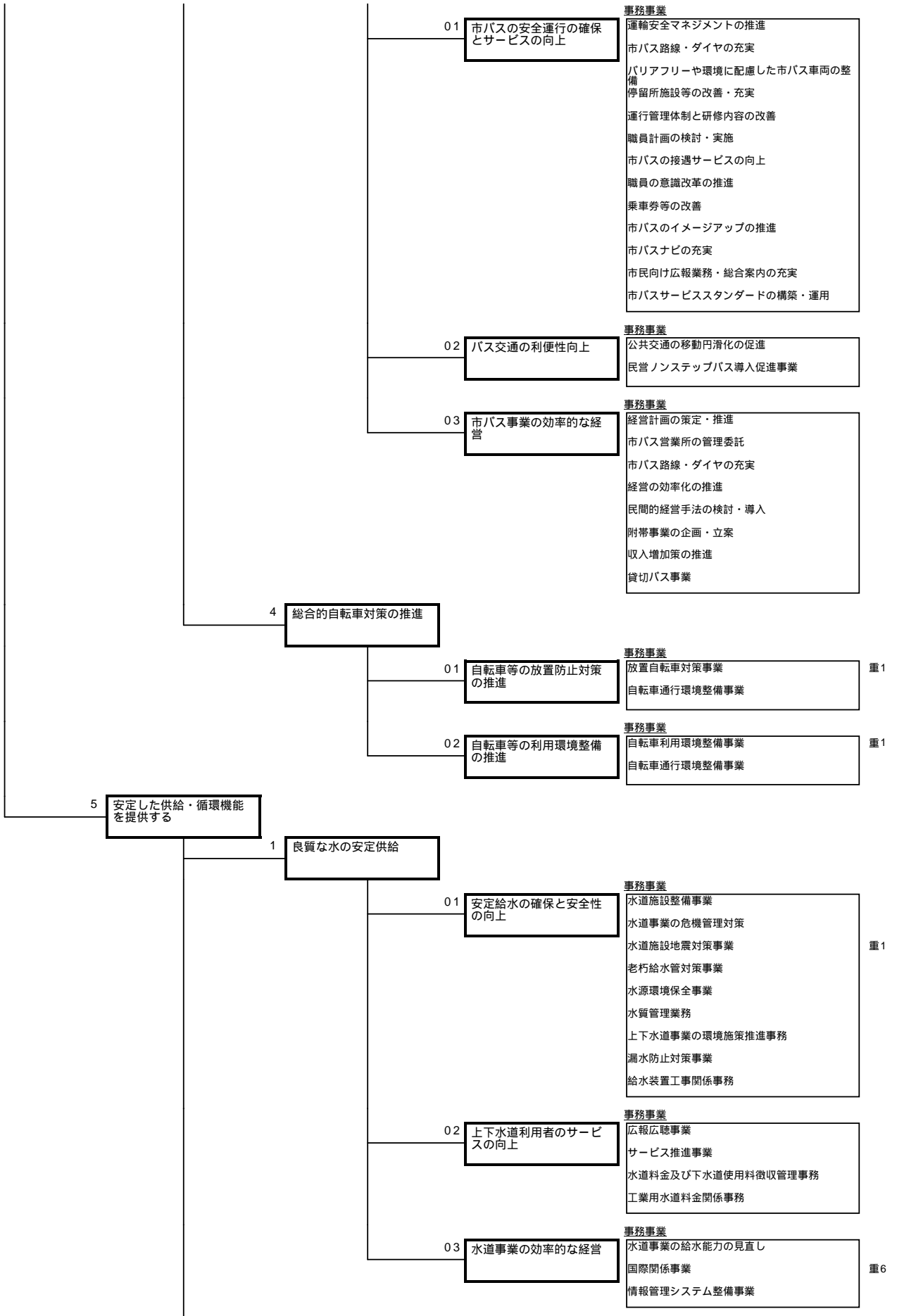
政策の基本方向  
(第2階層)

基本施策  
(第3階層)

施策課題  
(第4階層)

事務事業  
(第5階層)

重点



事務事業欄の記号について

- …本掲と再掲の関係がある事業の本掲事業
- …本掲と再掲の関係がある事業の再掲事業
- 無印…再掲がない事業



# 【基本政策 安全で快適に暮らすまちづくり】

基本政策  
(第1階層)

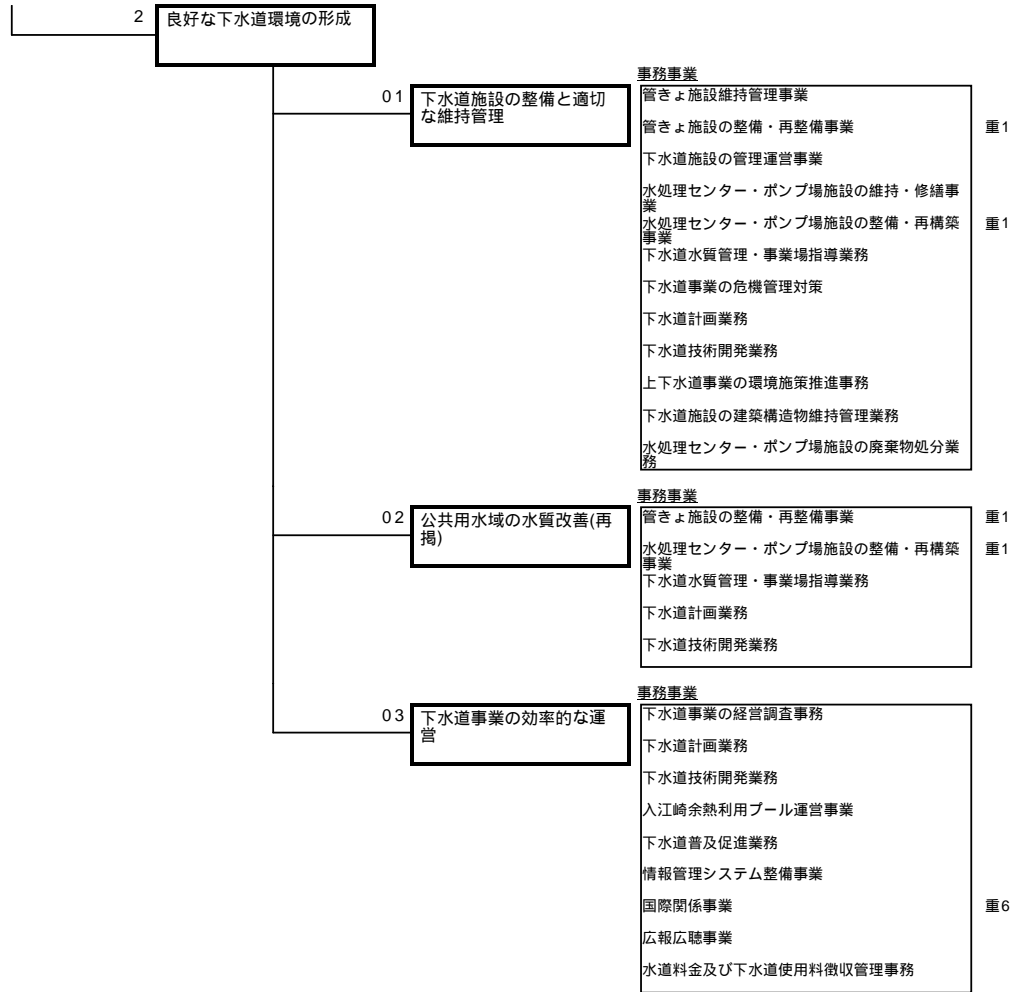
政策の基本方向  
(第2階層)

基本施策  
(第3階層)

施策課題  
(第4階層)

事務事業  
(第5階層)

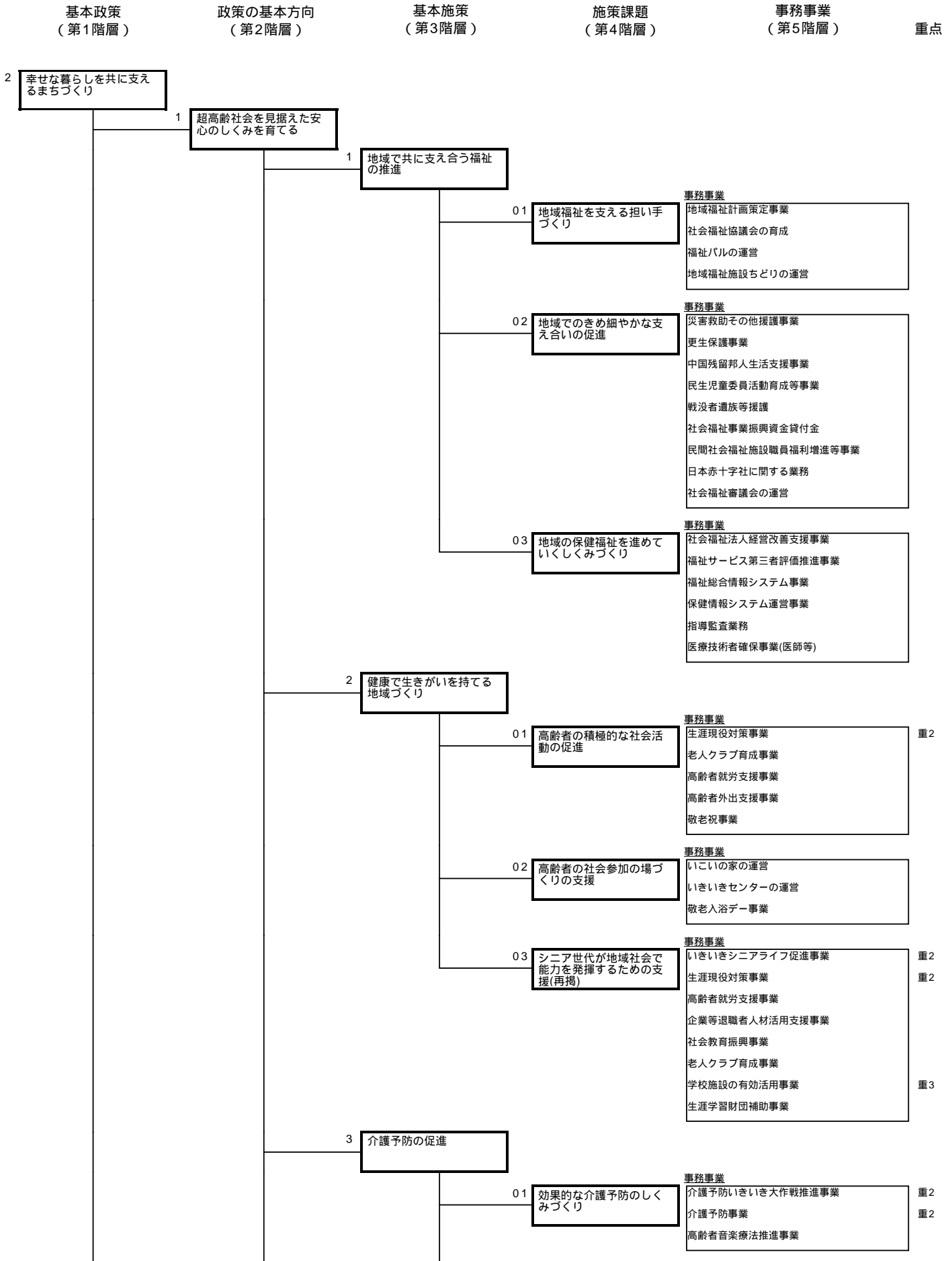
重点



事務事業欄の記号について

- …本掲と再掲の関係がある事業の本掲事業
- …本掲と再掲の関係がある事業の再掲事業
- 無印…再掲がない事業

【基本政策 幸せな暮らしを共に支えるまちづくり】



事務事業欄の記号について  
 …本掲と再掲の関係がある事業の本掲事業  
 …本掲と再掲の関係がある事業の再掲事業  
 無印…再掲がない事業

【基本政策 幸せな暮らしを共に支えるまちづくり】

基本政策  
(第1階層)

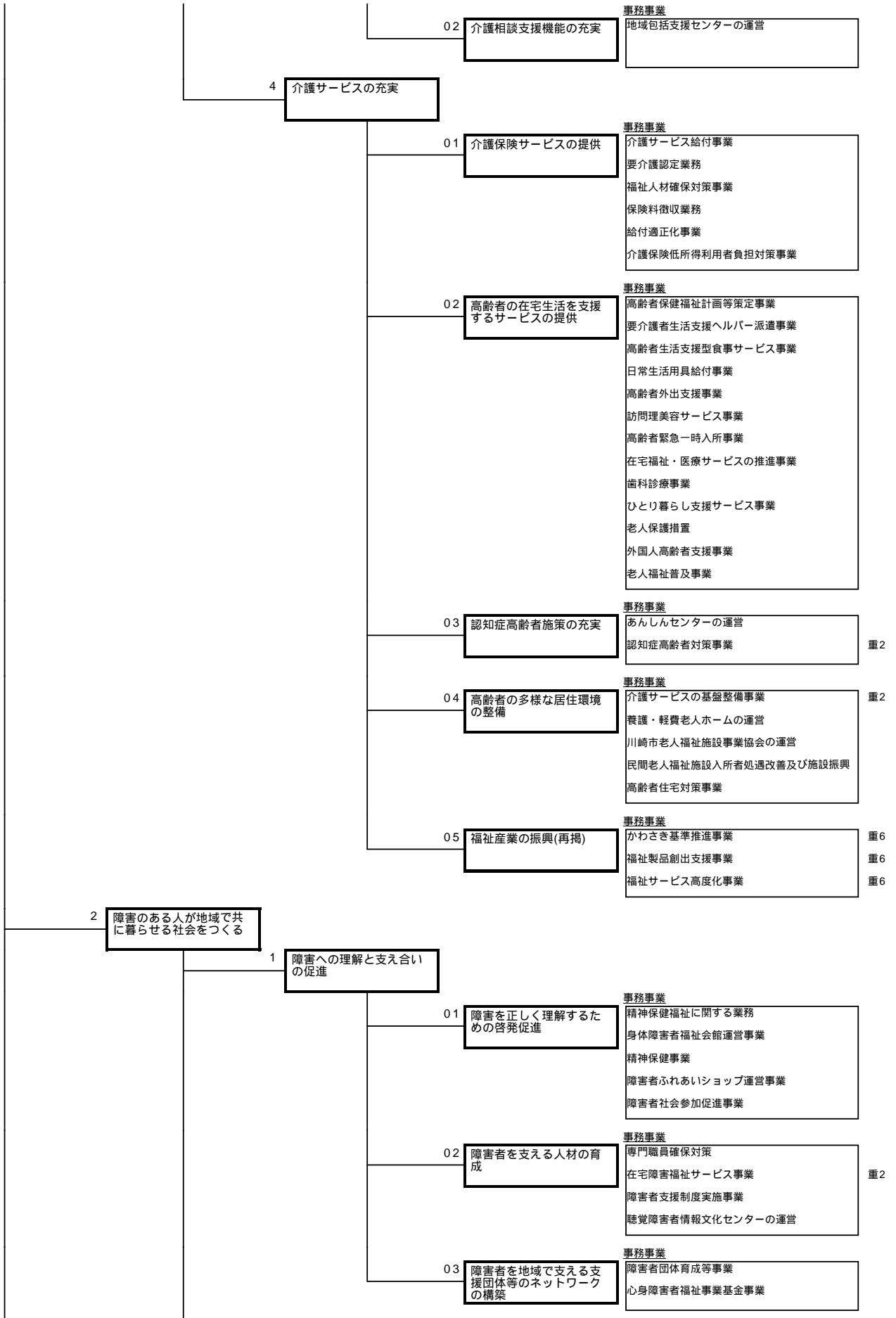
政策の基本方向  
(第2階層)

基本施策  
(第3階層)

施策課題  
(第4階層)

事務事業  
(第5階層)

重点



事務事業欄の記号について

- …本掲と再掲の関係がある事業の本掲事業
- …本掲と再掲の関係がある事業の再掲事業
- 無印…再掲がない事業

【基本政策 幸せな暮らしを共に支えるまちづくり】

基本政策  
(第1階層)

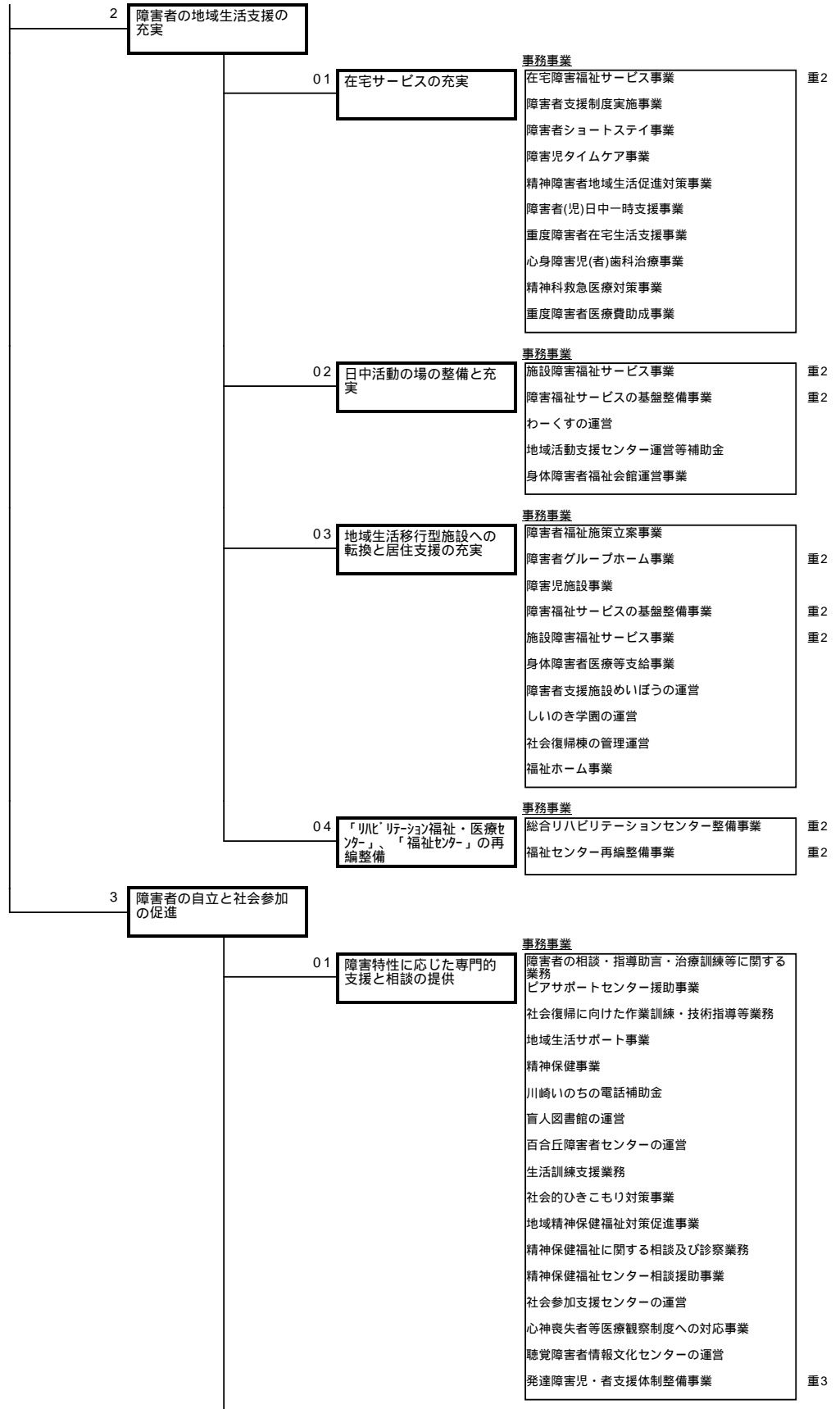
政策の基本方向  
(第2階層)

基本施策  
(第3階層)

施策課題  
(第4階層)

事務事業  
(第5階層)

重点



事務事業欄の記号について

- …本掲と再掲の関係がある事業の本掲事業
- …本掲と再掲の関係がある事業の再掲事業
- 無印…再掲がない事業

【基本政策 幸せな暮らしを共に支えるまちづくり】

基本政策  
(第1階層)

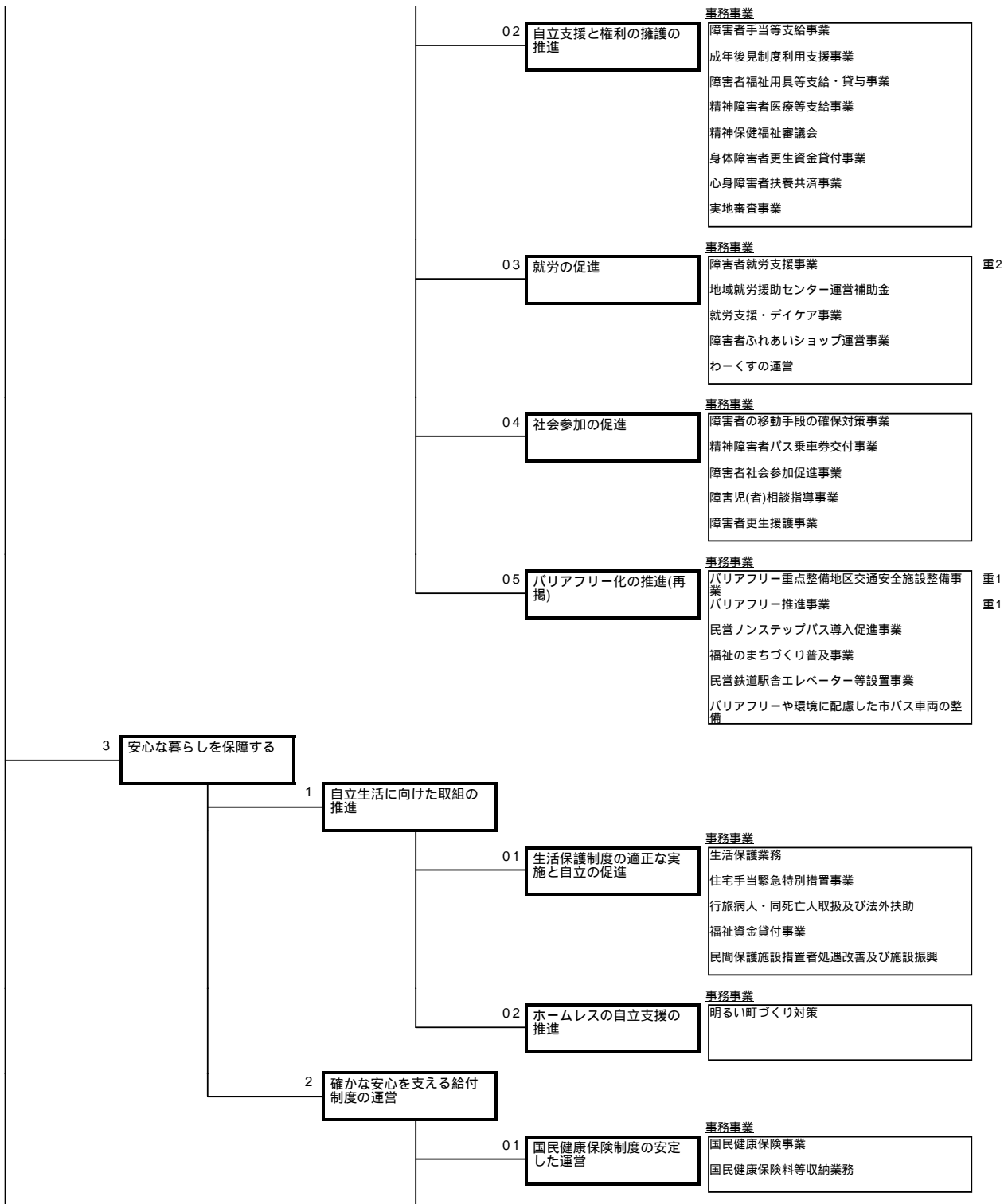
政策の基本方向  
(第2階層)

基本施策  
(第3階層)

施策課題  
(第4階層)

事務事業  
(第5階層)

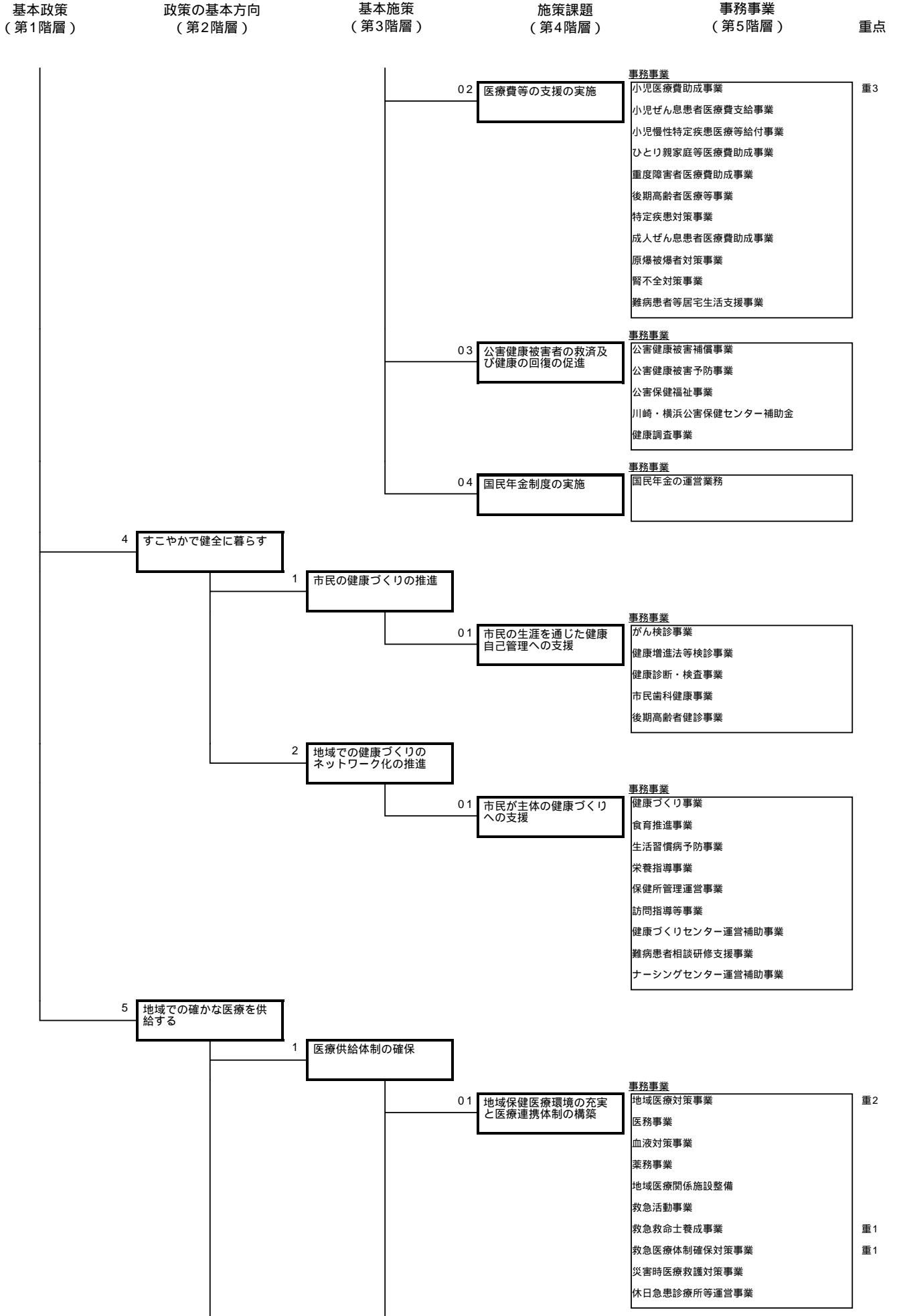
重点



事務事業欄の記号について

- …本掲と再掲の関係がある事業の本掲事業
- …本掲と再掲の関係がある事業の再掲事業
- 無印…再掲がない事業

【基本政策 幸せな暮らしを共に支えるまちづくり】



事務事業欄の記号について  
 …本掲と再掲の関係がある事業の本掲事業  
 …本掲と再掲の関係がある事業の再掲事業  
 無印…再掲がない事業

【基本政策 幸せな暮らしを共に支えるまちづくり】

基本政策  
(第1階層)

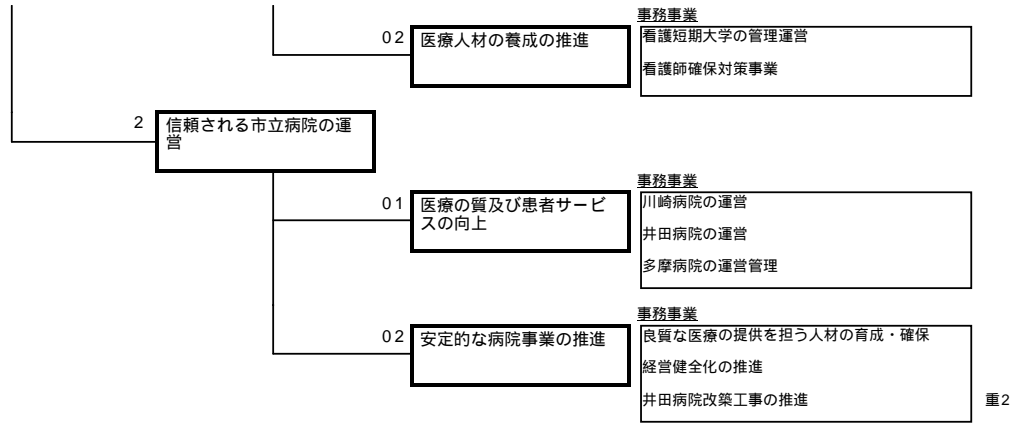
政策の基本方向  
(第2階層)

基本施策  
(第3階層)

施策課題  
(第4階層)

事務事業  
(第5階層)

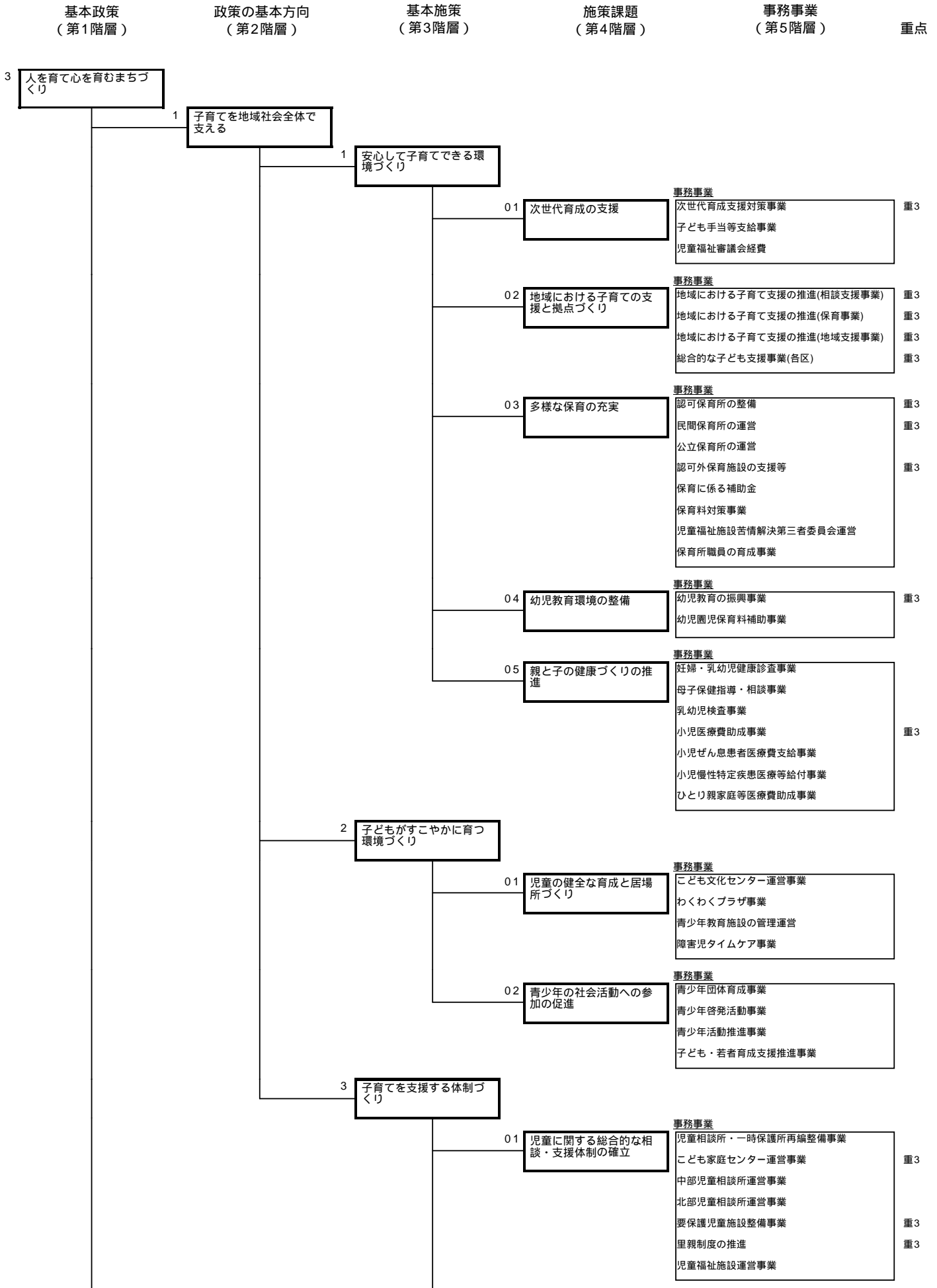
重点



事務事業欄の記号について

- …本掲と再掲の関係がある事業の本掲事業
- …本掲と再掲の関係がある事業の再掲事業
- 無印…再掲がない事業

# 【基本政策 人を育て心を育むまちづくり】

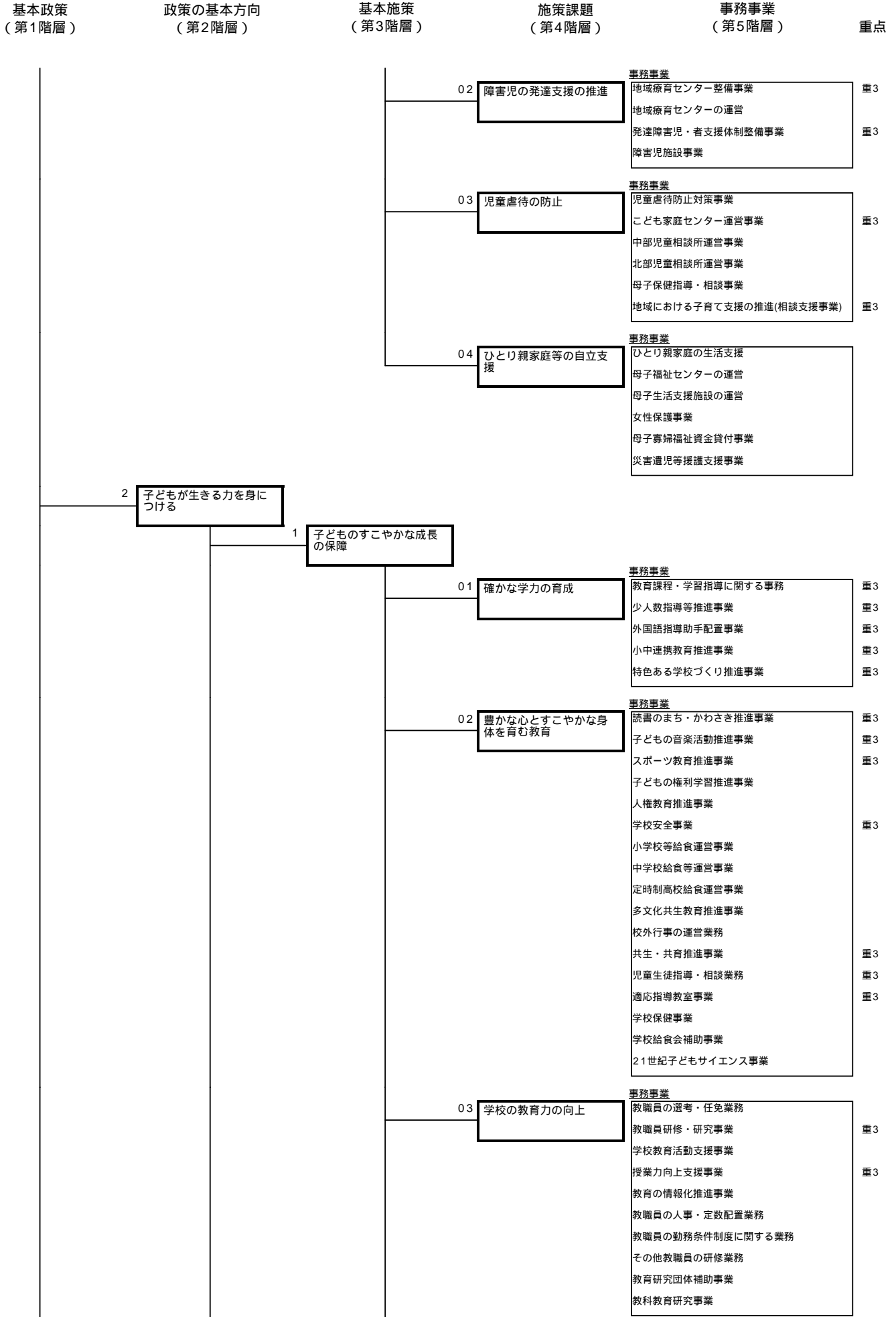


事務事業欄の記号について

- …本掲と再掲の関係がある事業の本掲事業
- …本掲と再掲の関係がある事業の再掲事業
- 無印…再掲がない事業

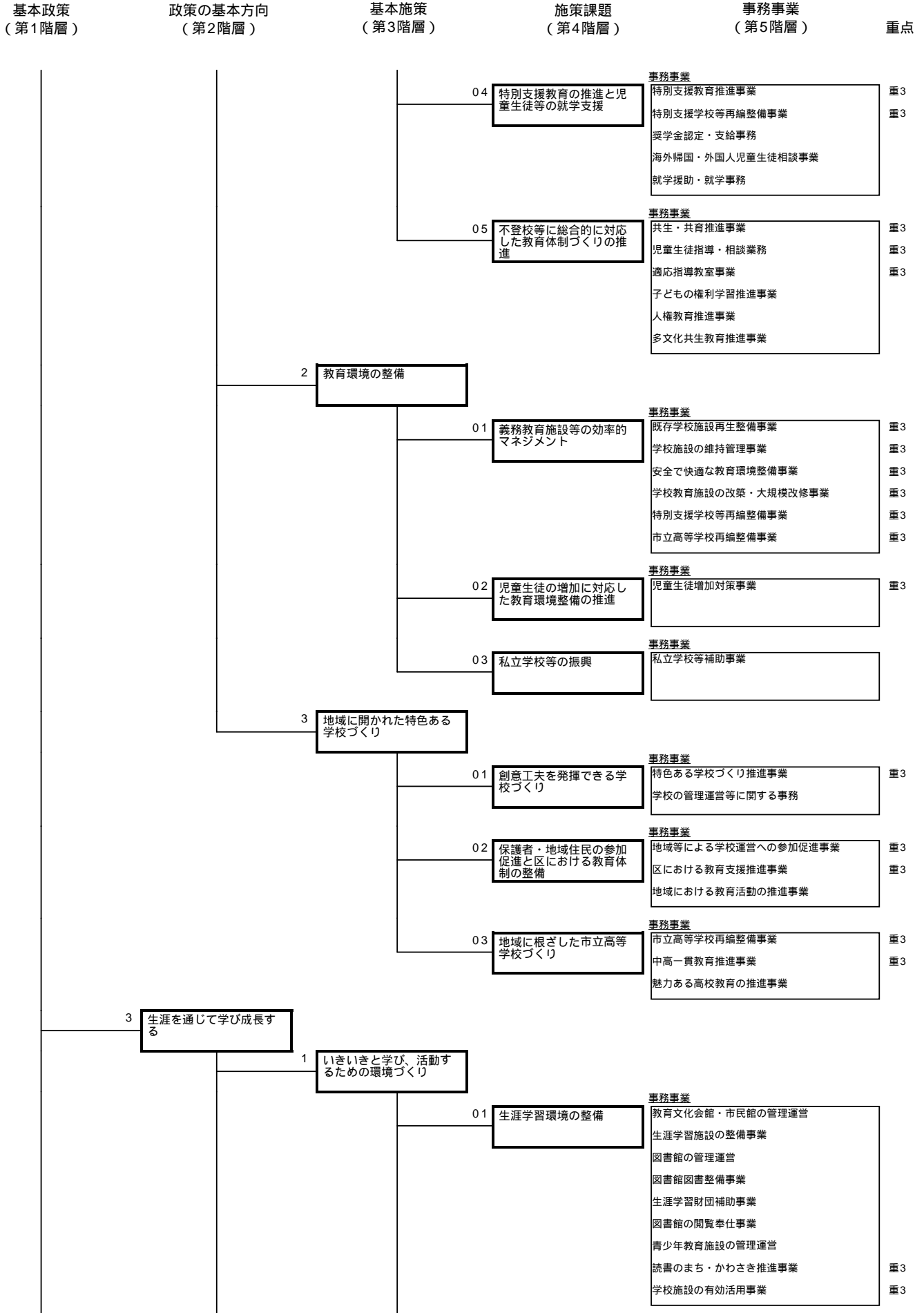


# 【基本政策 人を育て心を育むまちづくり】



事務事業欄の記号について  
 …本掲と再掲の関係がある事業の本掲事業  
 …本掲と再掲の関係がある事業の再掲事業  
 無印…再掲がない事業

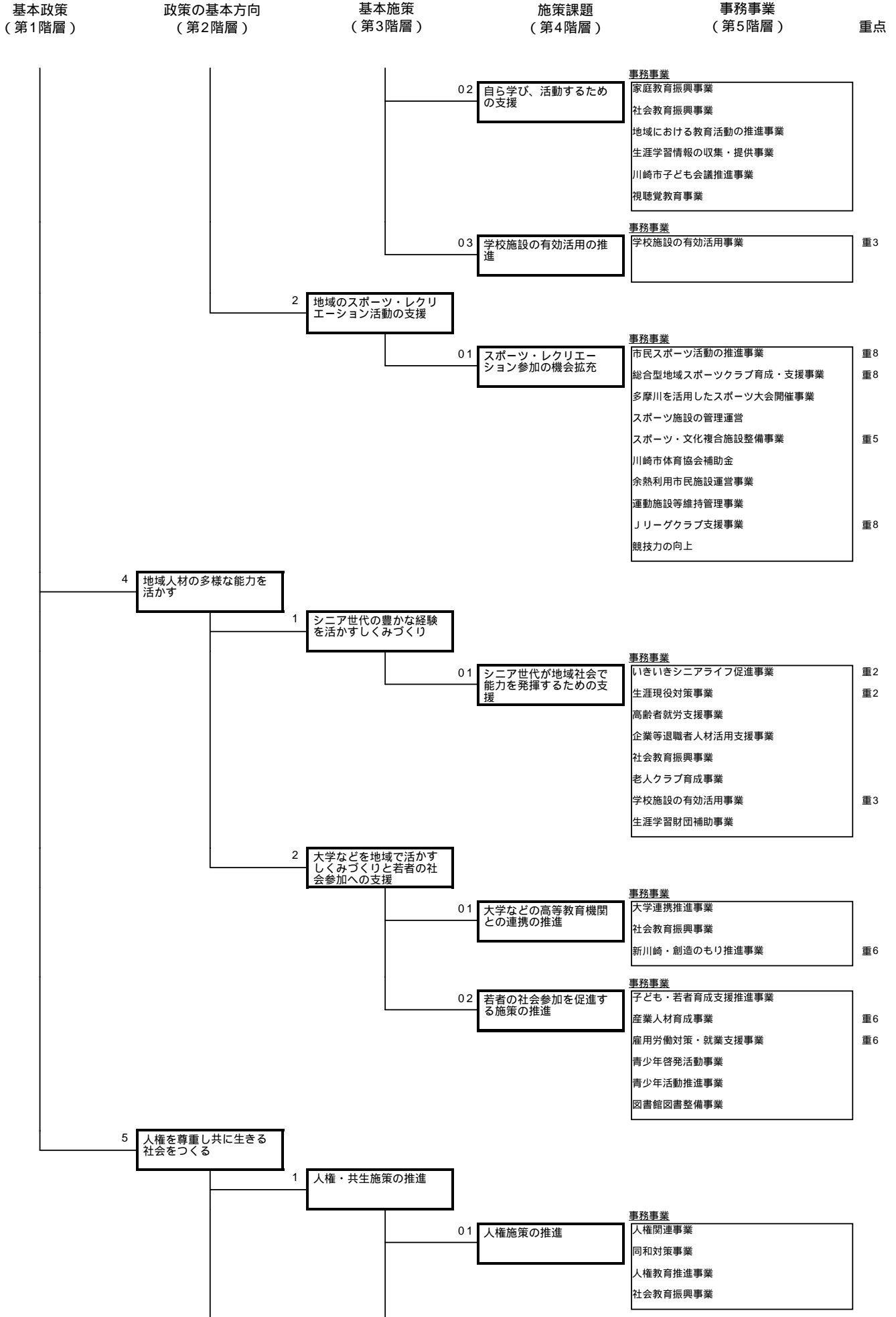
# 【基本政策 人を育て心を育むまちづくり】



事務事業欄の記号について

- …本掲と再掲の関係がある事業の本掲事業
- …本掲と再掲の関係がある事業の再掲事業
- 無印…再掲がない事業

# 【基本政策 人を育て心を育むまちづくり】



事務事業欄の記号について

- …本掲と再掲の関係がある事業の本掲事業
- …本掲と再掲の関係がある事業の再掲事業
- 無印…再掲がない事業

# 【基本政策 人を育て心を育むまちづくり】

基本政策  
(第1階層)

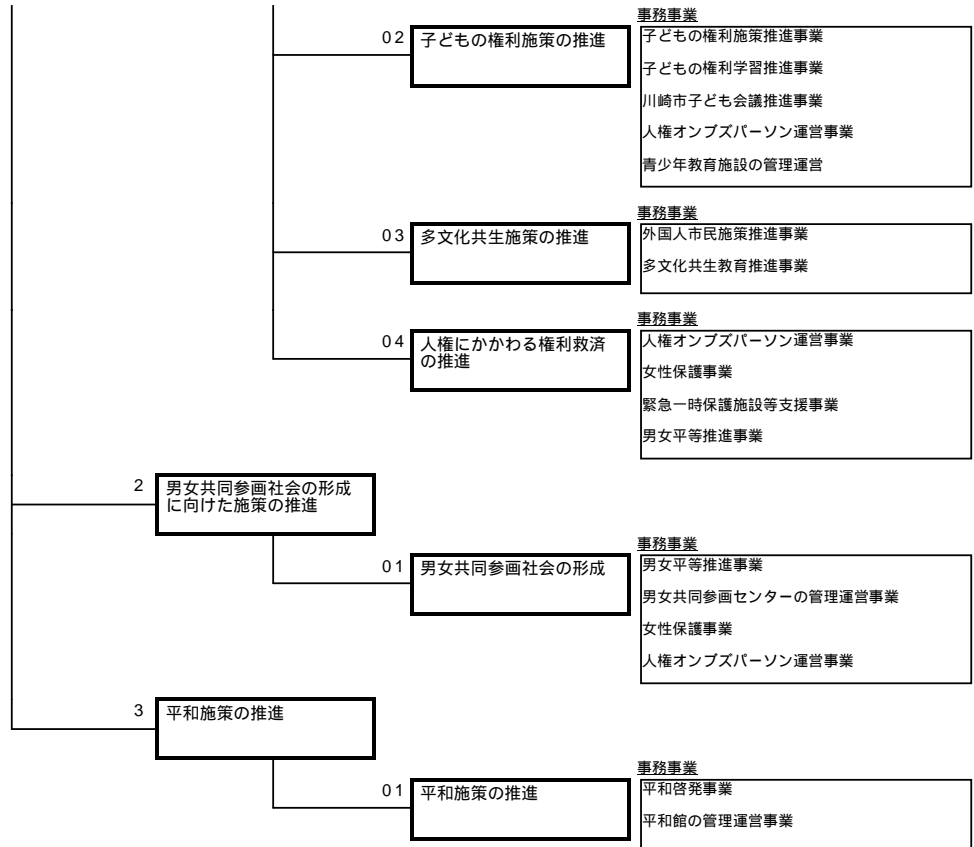
政策の基本方向  
(第2階層)

基本施策  
(第3階層)

施策課題  
(第4階層)

事務事業  
(第5階層)

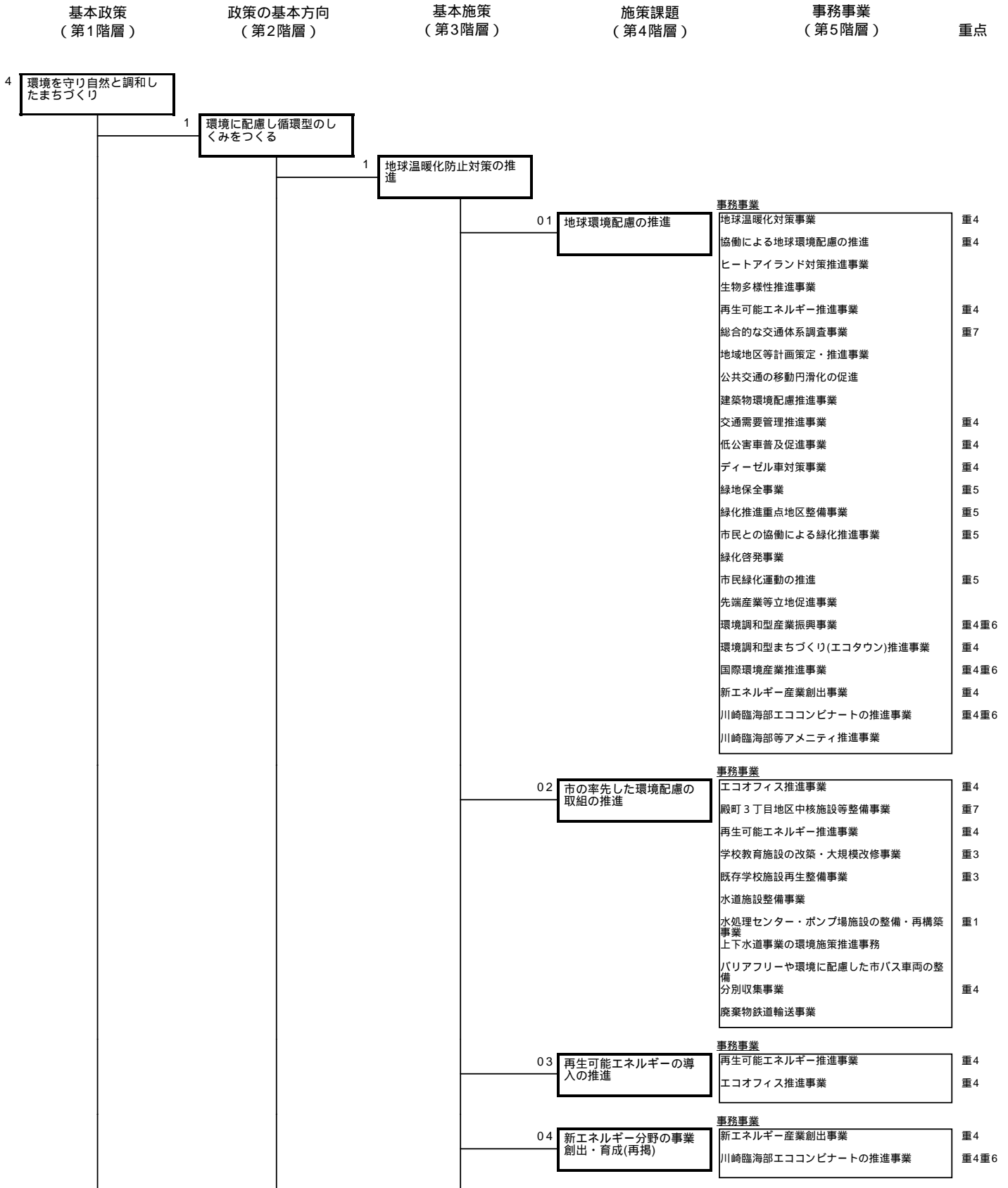
重点



事務事業欄の記号について

- …本掲と再掲の関係がある事業の本掲事業
- …本掲と再掲の関係がある事業の再掲事業
- 無印…再掲がない事業

# 【基本政策 環境を守り自然と調和したまちづくり】



事務事業欄の記号について

- …本掲と再掲の関係がある事業の本掲事業
- …本掲と再掲の関係がある事業の再掲事業
- 無印…再掲がない事業

# 【基本政策 環境を守り自然と調和したまちづくり】

基本政策  
(第1階層)

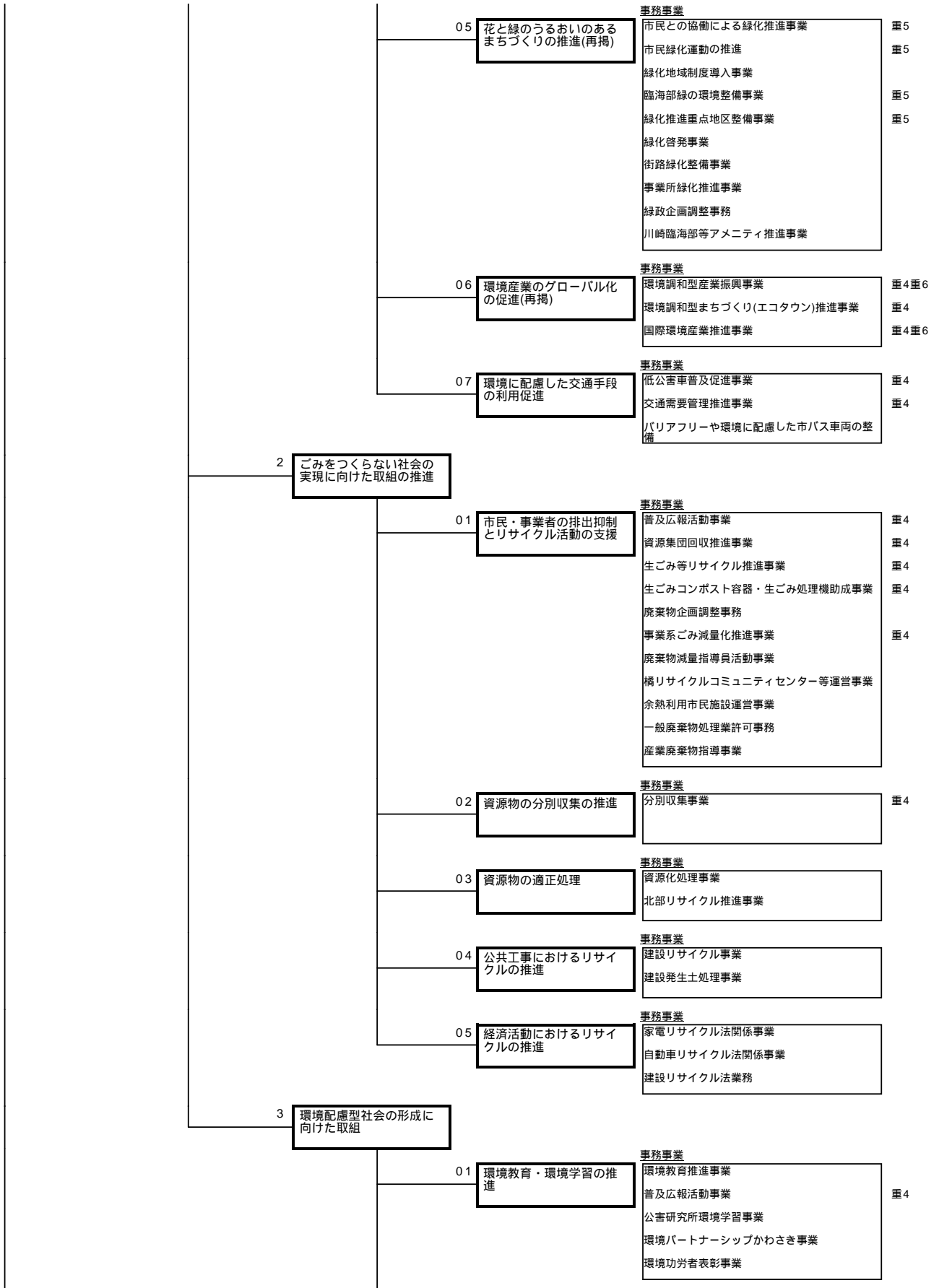
政策の基本方向  
(第2階層)

基本施策  
(第3階層)

施策課題  
(第4階層)

事務事業  
(第5階層)

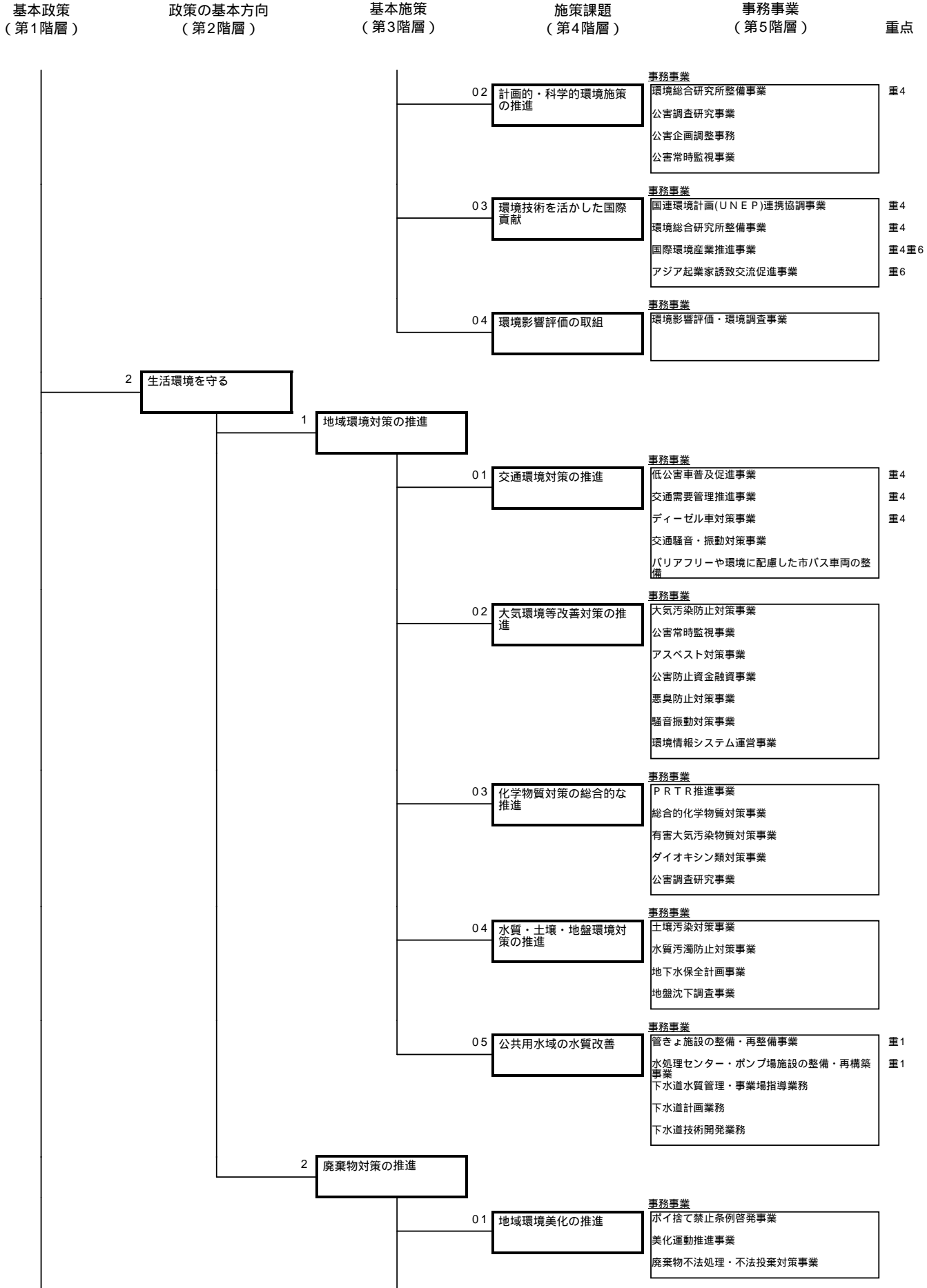
重点



事務事業欄の記号について

- …本掲と再掲の関係がある事業の本掲事業
- …本掲と再掲の関係がある事業の再掲事業
- 無印…再掲がない事業

# 【基本政策 環境を守り自然と調和したまちづくり】



事務事業欄の記号について  
 …本掲と再掲の関係がある事業の本掲事業  
 …本掲と再掲の関係がある事業の再掲事業  
 無印…再掲がない事業

# 【基本政策 環境を守り自然と調和したまちづくり】

基本政策  
(第1階層)

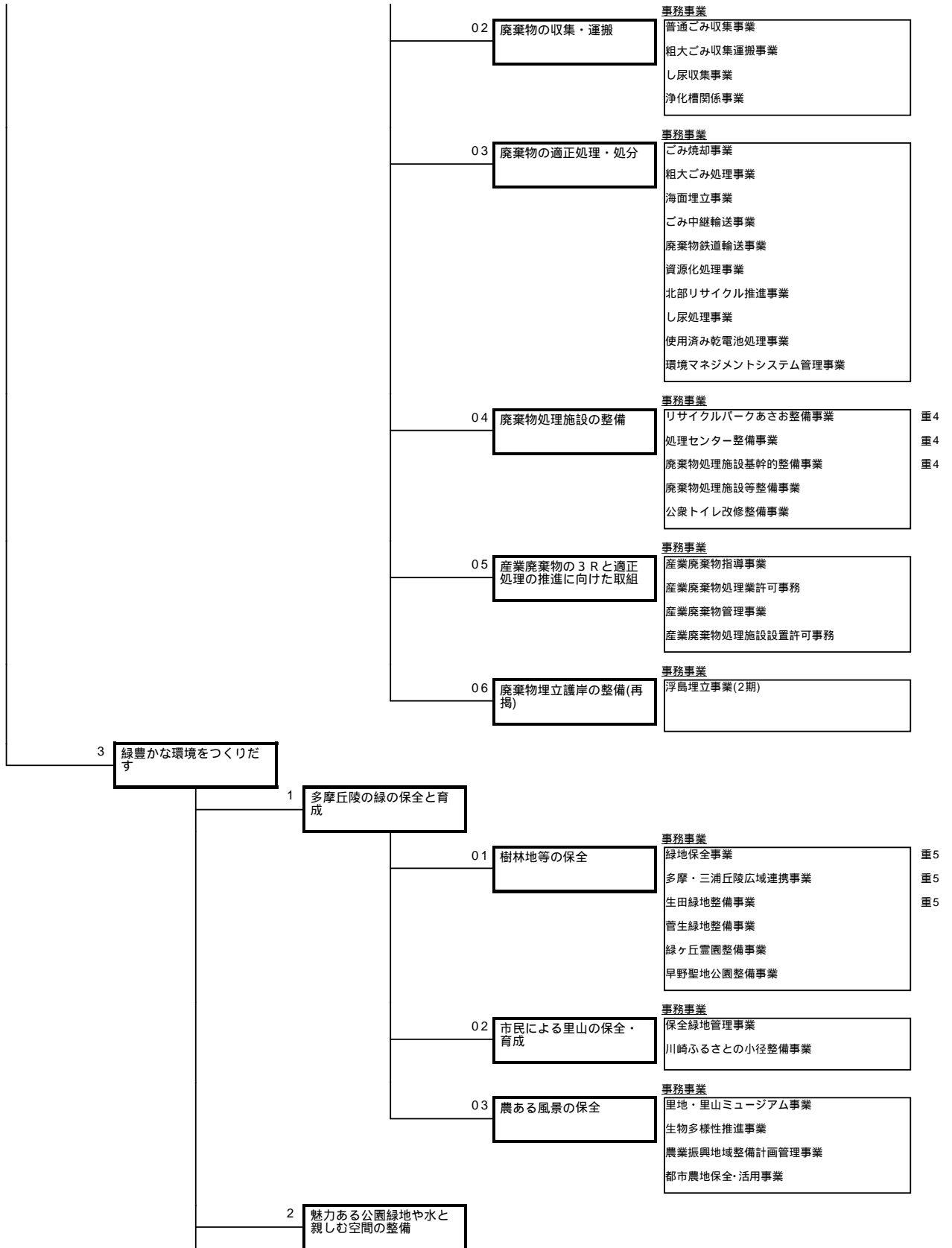
政策の基本方向  
(第2階層)

基本施策  
(第3階層)

施策課題  
(第4階層)

事務事業  
(第5階層)

重点



事務事業欄の記号について

- …本掲と再掲の関係がある事業の本掲事業
- …本掲と再掲の関係がある事業の再掲事業
- 無印…再掲がない事業



【基本政策 環境を守り自然と調和したまちづくり】

基本政策  
(第1階層)

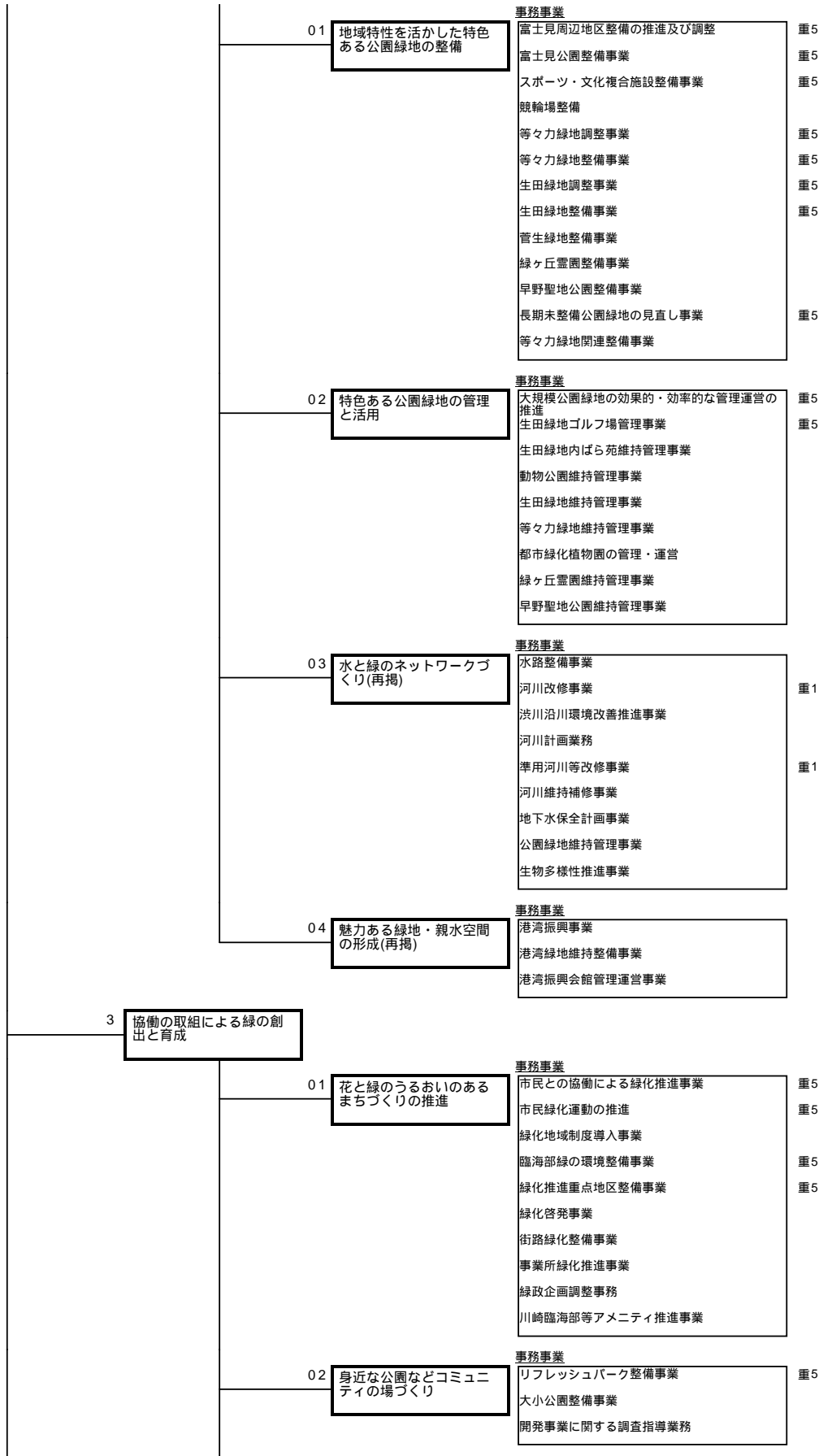
政策の基本方向  
(第2階層)

基本施策  
(第3階層)

施策課題  
(第4階層)

事務事業  
(第5階層)

重点



事務事業欄の記号について

- …本掲と再掲の関係がある事業の本掲事業
- …本掲と再掲の関係がある事業の再掲事業
- 無印…再掲がない事業

# 【基本政策 環境を守り自然と調和したまちづくり】

基本政策  
(第1階層)

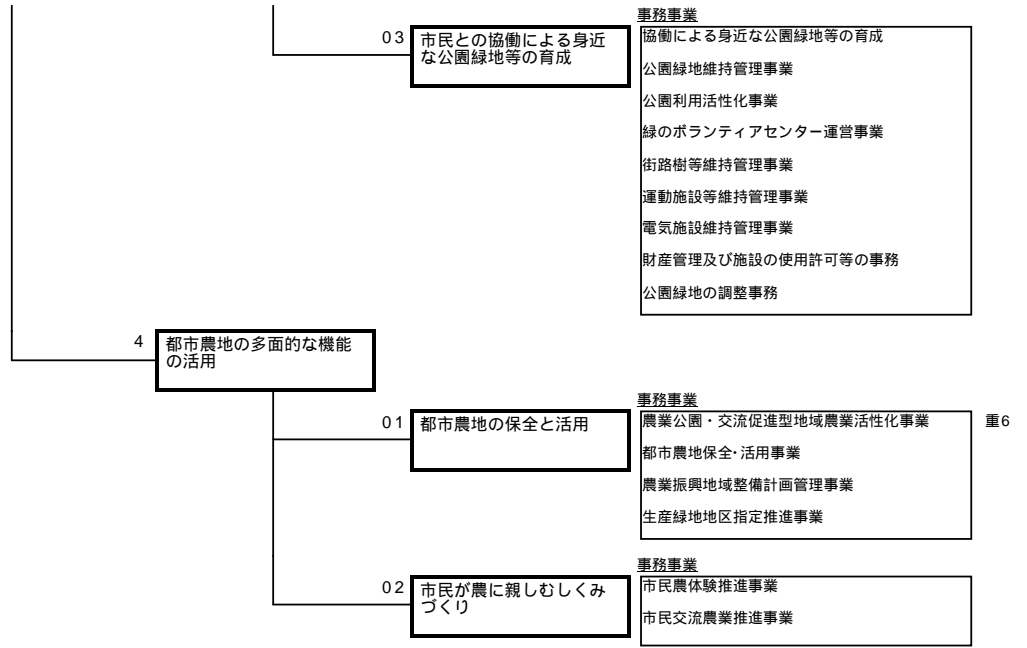
政策の基本方向  
(第2階層)

基本施策  
(第3階層)

施策課題  
(第4階層)

事務事業  
(第5階層)

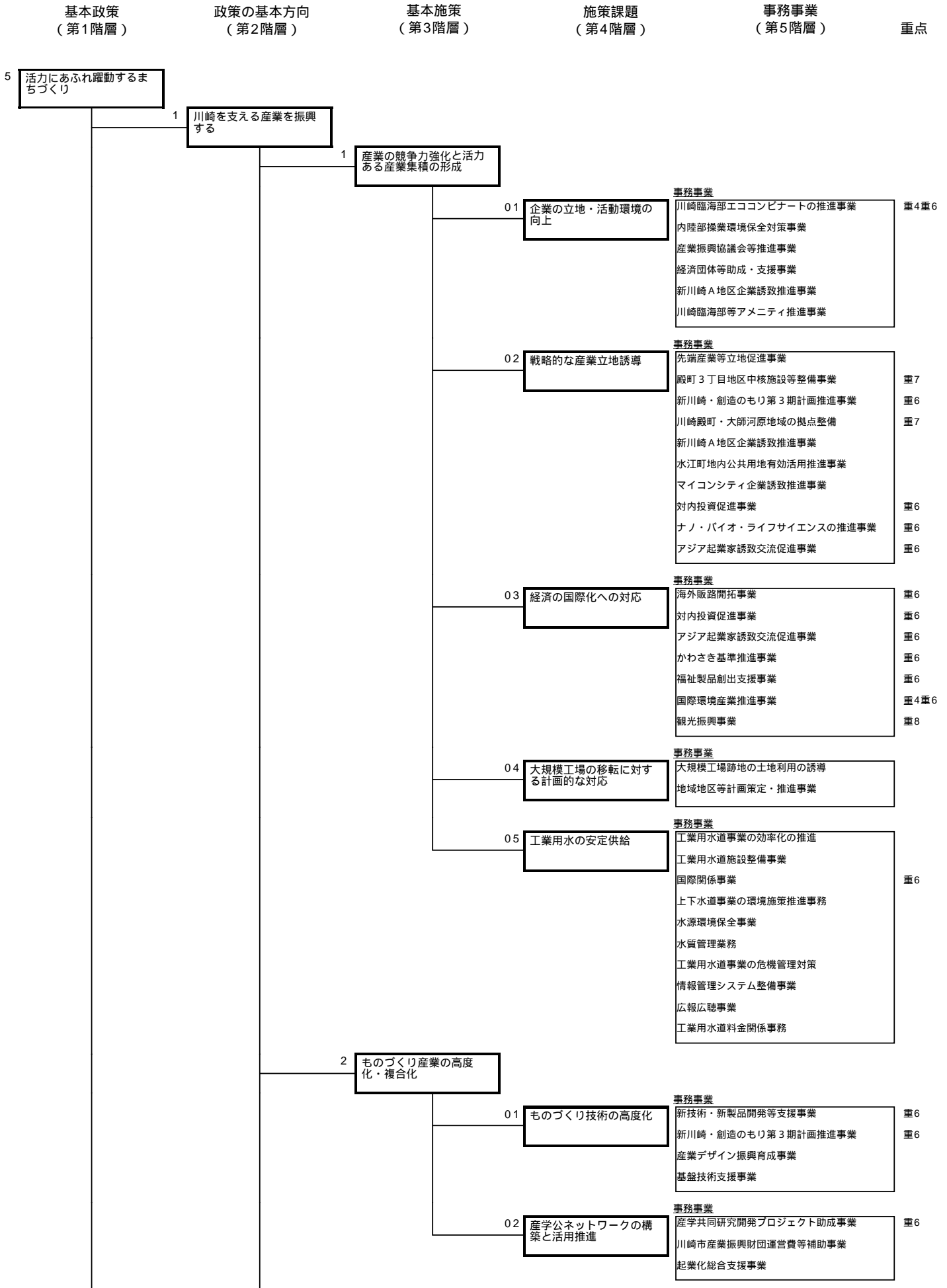
重点



事務事業欄の記号について

- …本掲と再掲の関係がある事業の本掲事業
- …本掲と再掲の関係がある事業の再掲事業
- 無印…再掲がない事業

# 【基本政策 活力にあふれ躍動するまちづくり】



事務事業欄の記号について

- …本掲と再掲の関係がある事業の本掲事業
- …本掲と再掲の関係がある事業の再掲事業
- 無印…再掲がない事業

# 【基本政策 活力にあふれ躍動するまちづくり】

基本政策  
(第1階層)

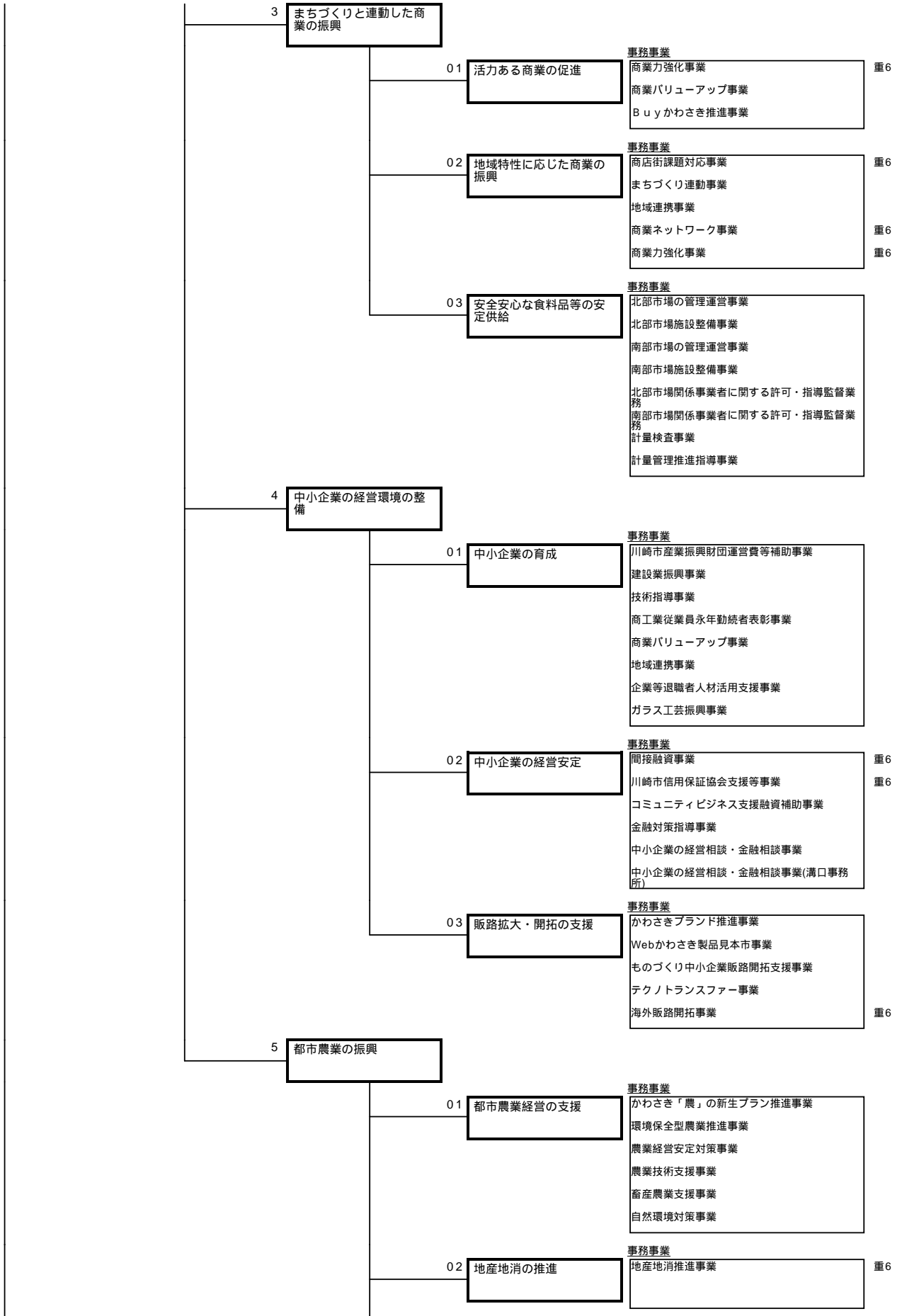
政策の基本方向  
(第2階層)

基本施策  
(第3階層)

施策課題  
(第4階層)

事務事業  
(第5階層)

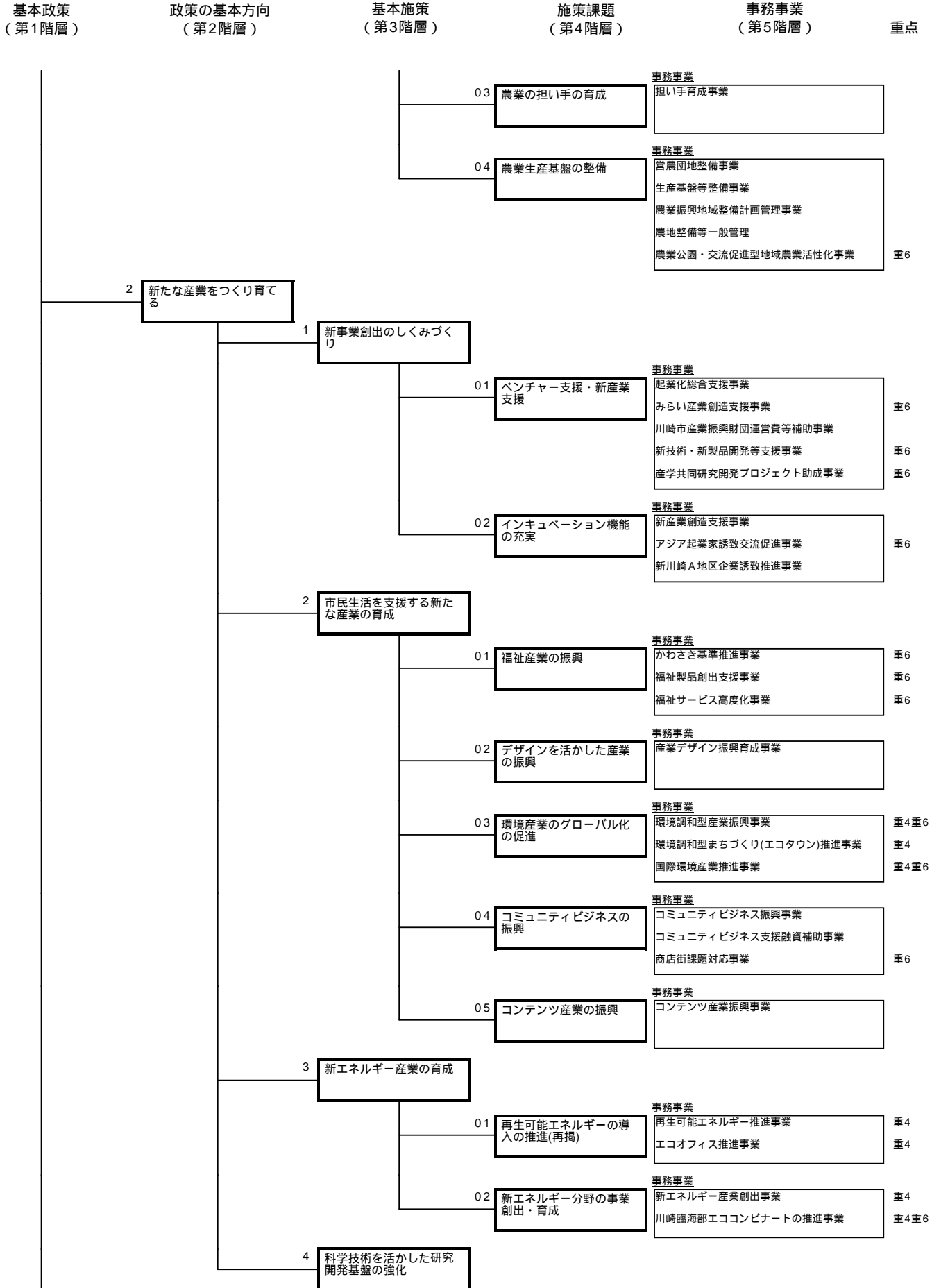
重点



事務事業欄の記号について

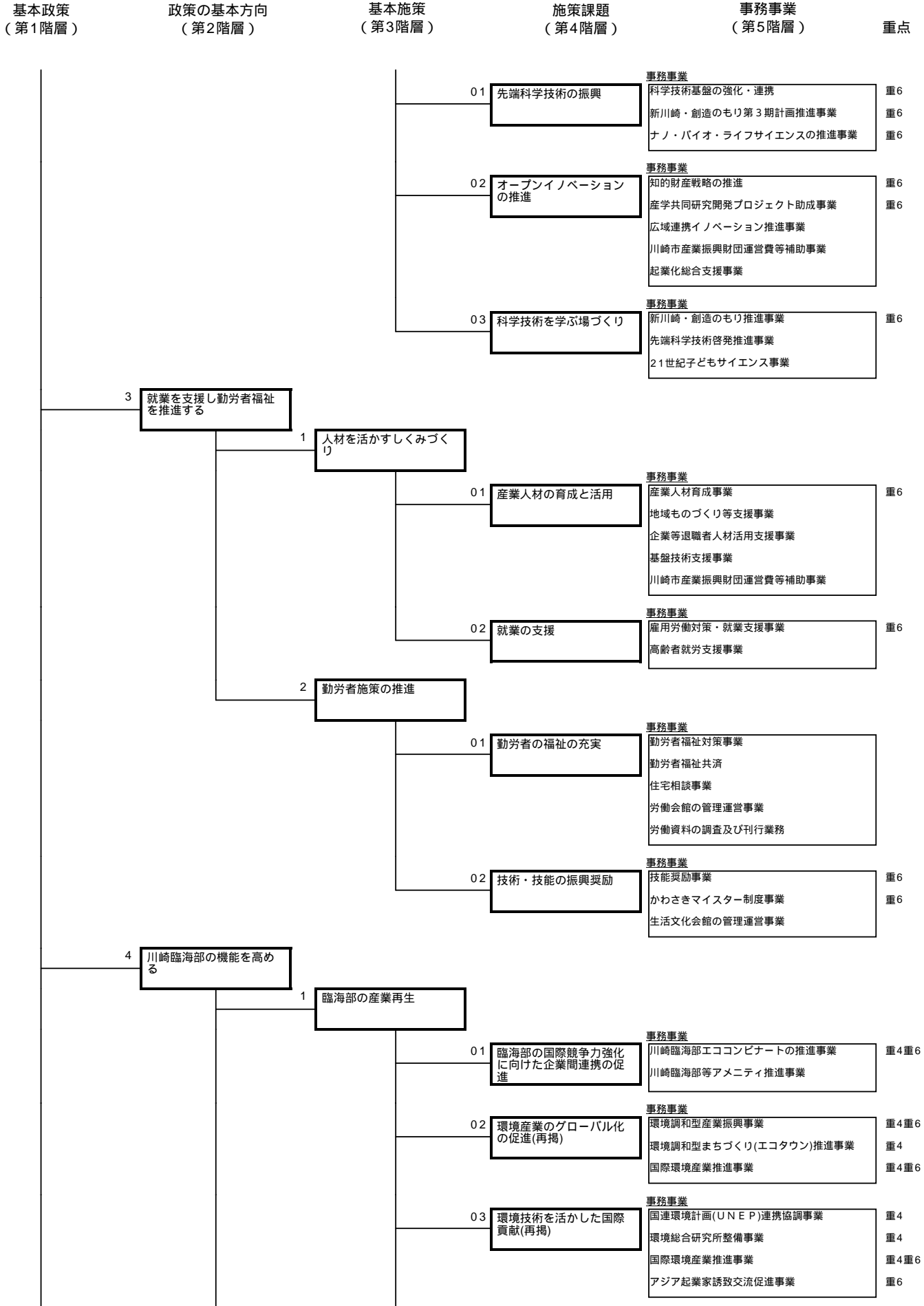
- …本掲と再掲の関係がある事業の本掲事業
- …本掲と再掲の関係がある事業の再掲事業
- 無印…再掲がない事業

# 【基本政策 活力にあふれ躍動するまちづくり】



事務事業欄の記号について  
 …本掲と再掲の関係がある事業の本掲事業  
 …本掲と再掲の関係がある事業の再掲事業  
 無印…再掲がない事業

# 【基本政策 活力にあふれ躍動するまちづくり】



事務事業欄の記号について  
 …本掲と再掲の関係がある事業の本掲事業  
 …本掲と再掲の関係がある事業の再掲事業  
 無印…再掲がない事業

# 【基本政策 活力にあふれ躍動するまちづくり】

基本政策  
(第1階層)

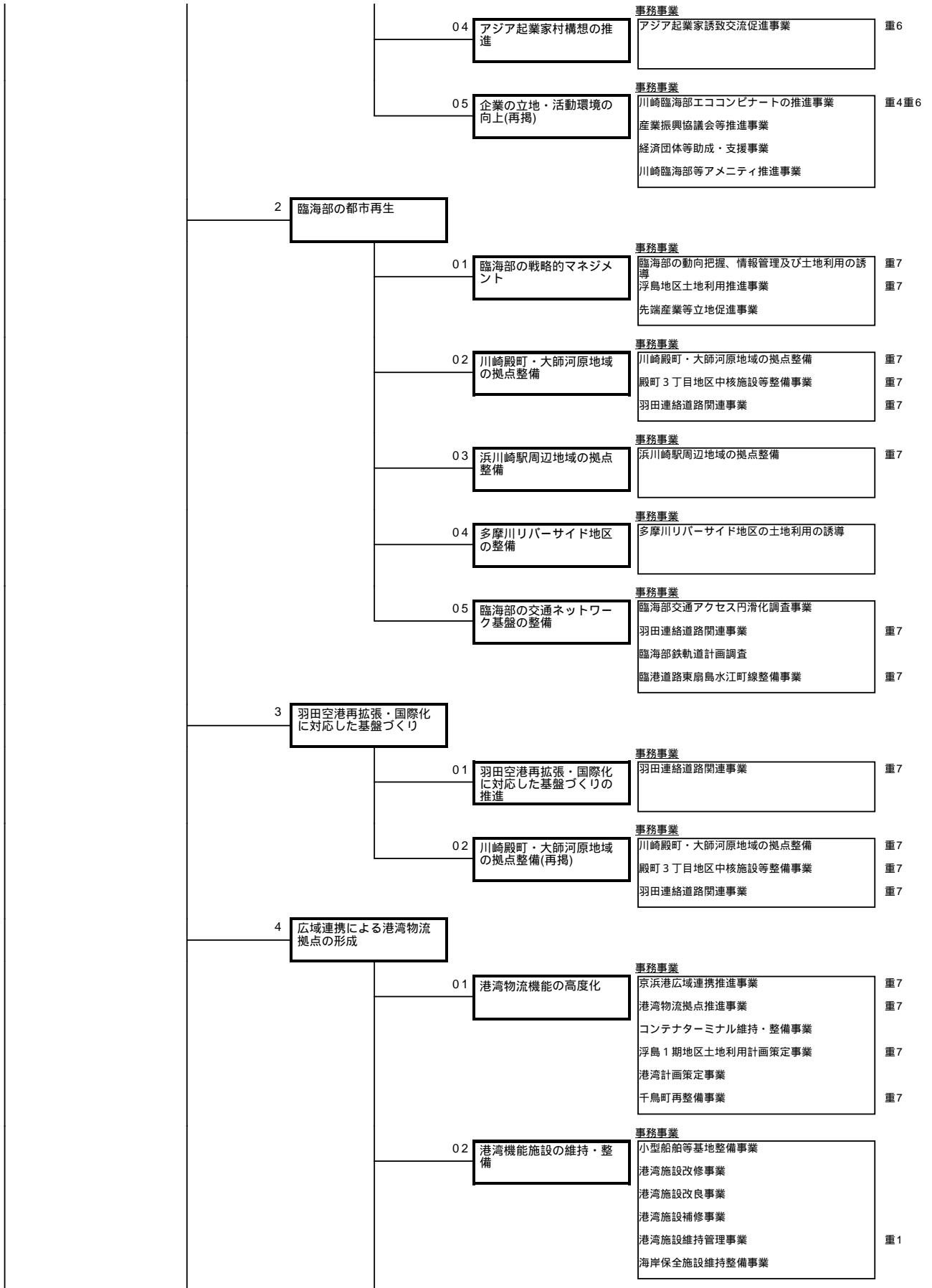
政策の基本方向  
(第2階層)

基本施策  
(第3階層)

施策課題  
(第4階層)

事務事業  
(第5階層)

重点



事務事業欄の記号について

- …本掲と再掲の関係がある事業の本掲事業
- …本掲と再掲の関係がある事業の再掲事業
- 無印…再掲がない事業

# 【基本政策 活力にあふれ躍動するまちづくり】

基本政策  
(第1階層)

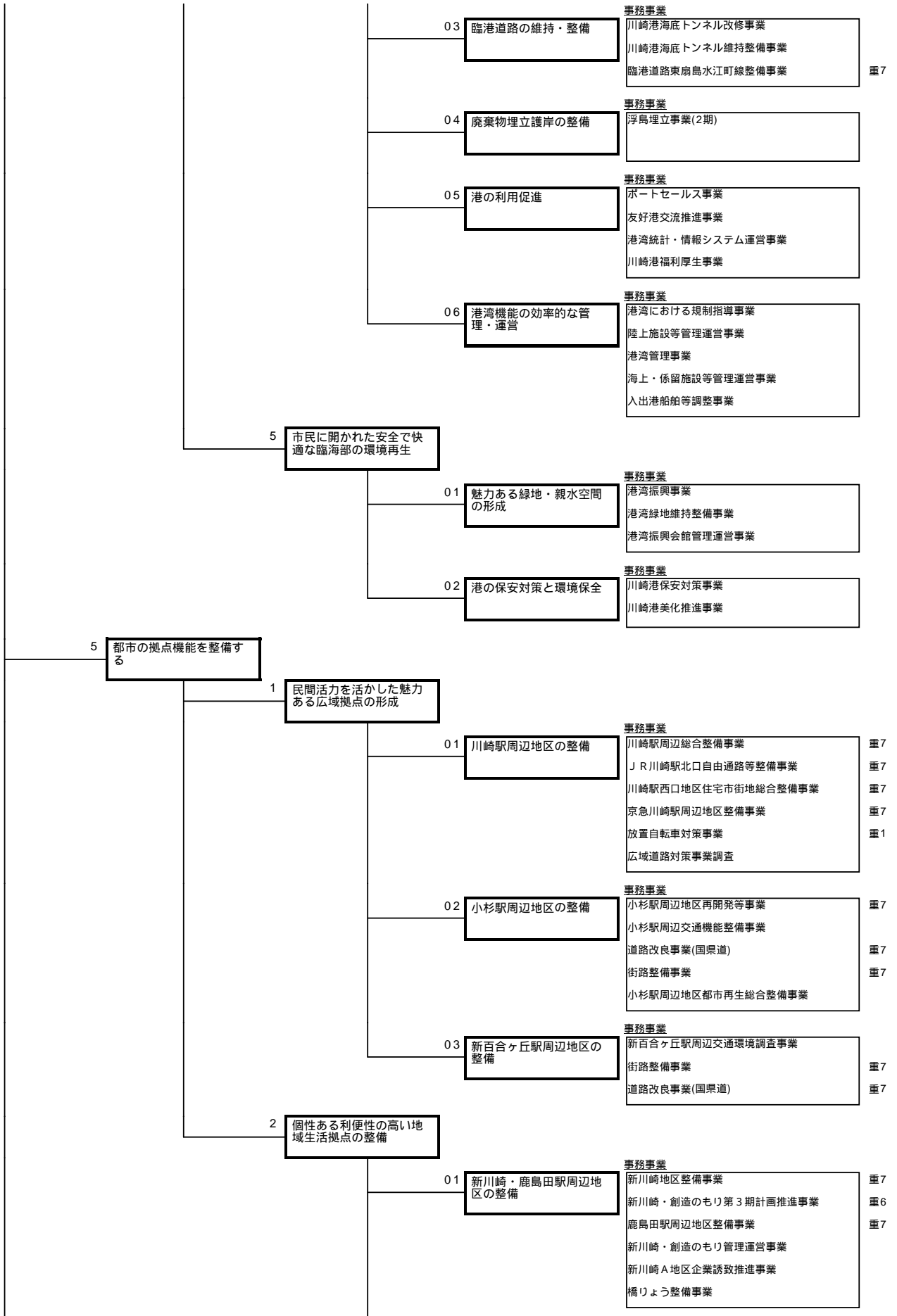
政策の基本方向  
(第2階層)

基本施策  
(第3階層)

施策課題  
(第4階層)

事務事業  
(第5階層)

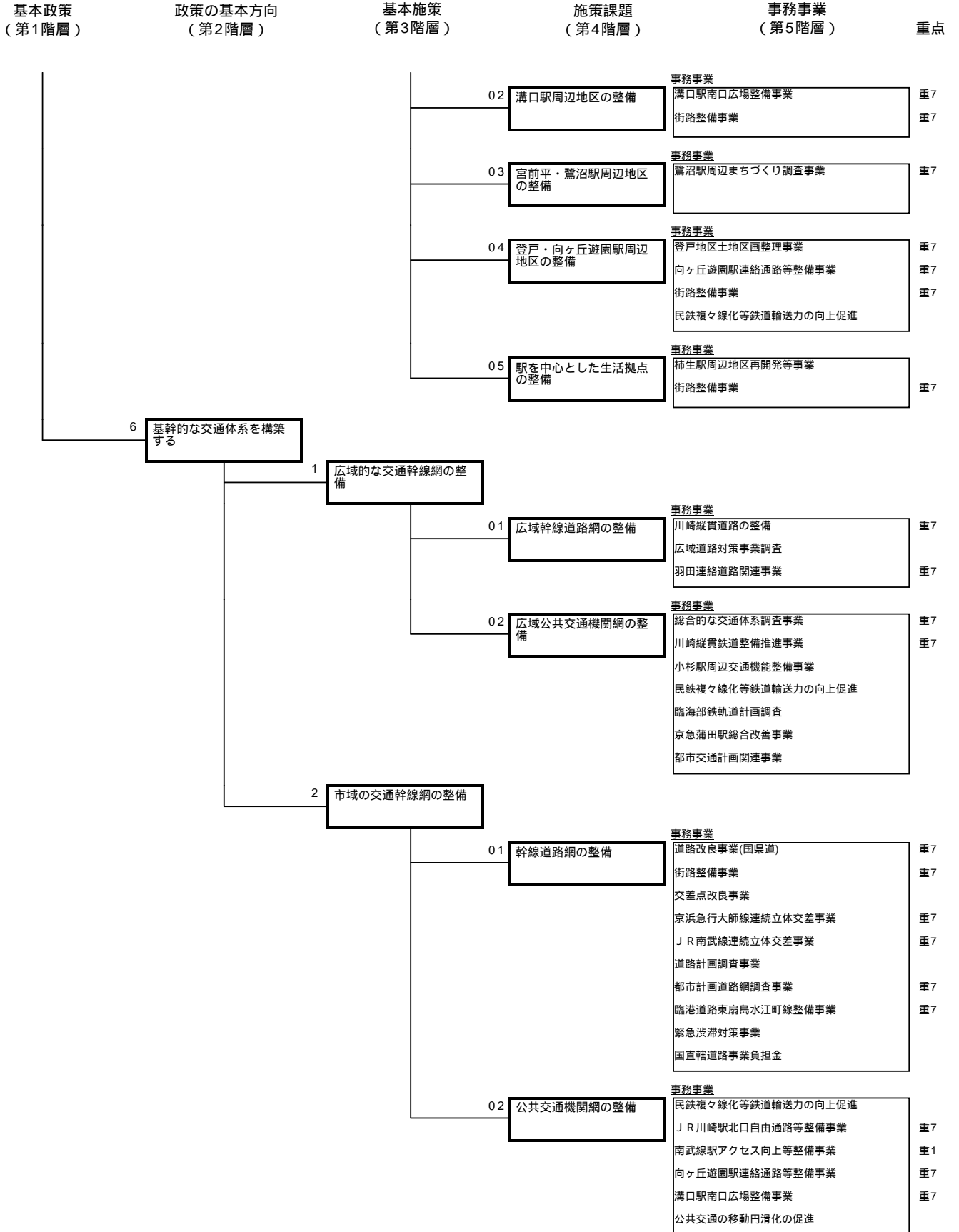
重点



事務事業欄の記号について  
 …本掲と再掲の関係がある事業の本掲事業  
 …本掲と再掲の関係がある事業の再掲事業  
 無印…再掲がない事業

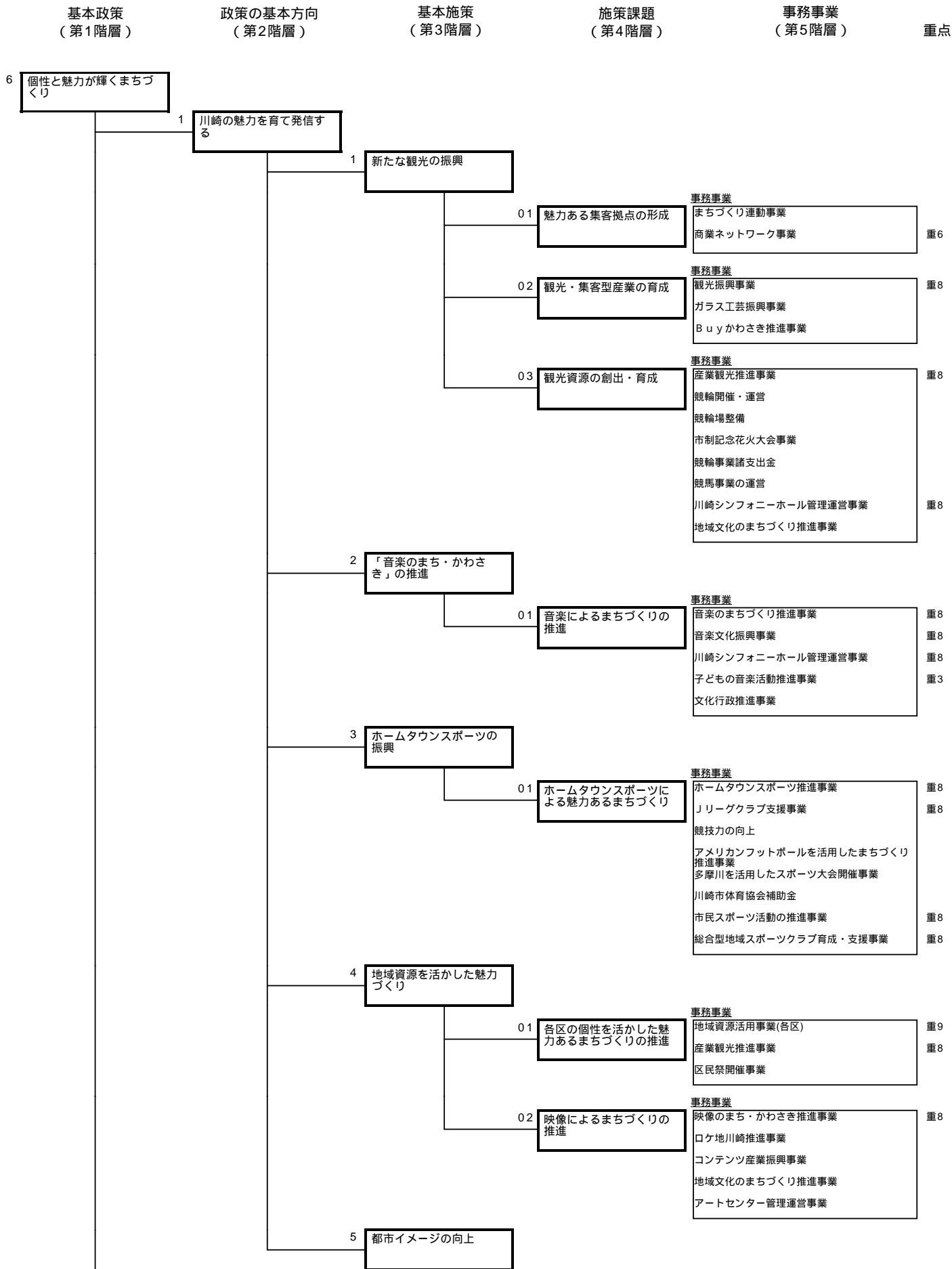


# 【基本政策 活力にあふれ躍動するまちづくり】



事務事業欄の記号について  
 …本掲と再掲の関係がある事業の本掲事業  
 …本掲と再掲の関係がある事業の再掲事業  
 無印…再掲がない事業

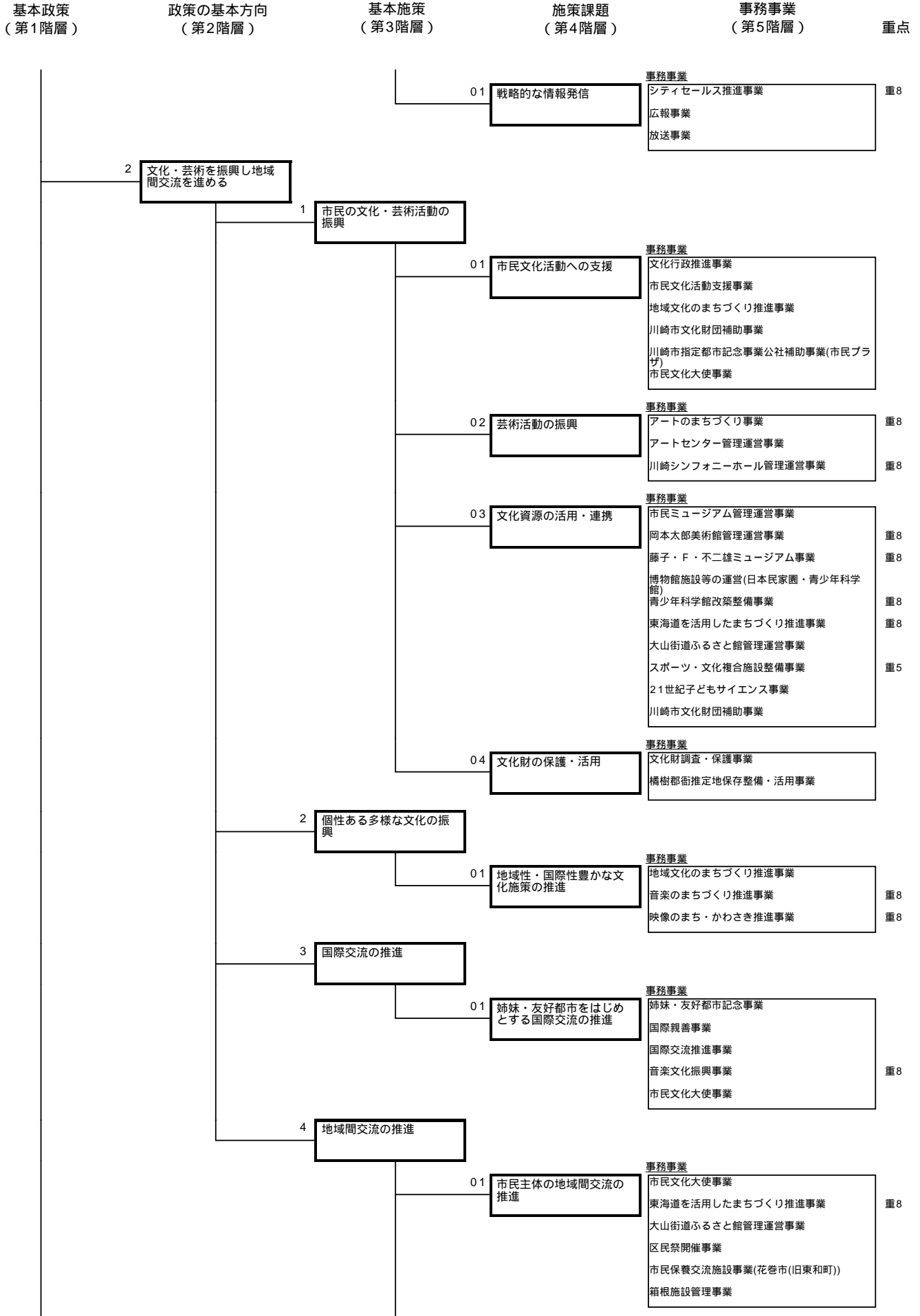
# 【基本政策 個性と魅力が輝くまちづくり】



事務事業欄の記号について

- …本掲と再掲の関係がある事業の本掲事業
- …本掲と再掲の関係がある事業の再掲事業
- 無印…再掲がない事業

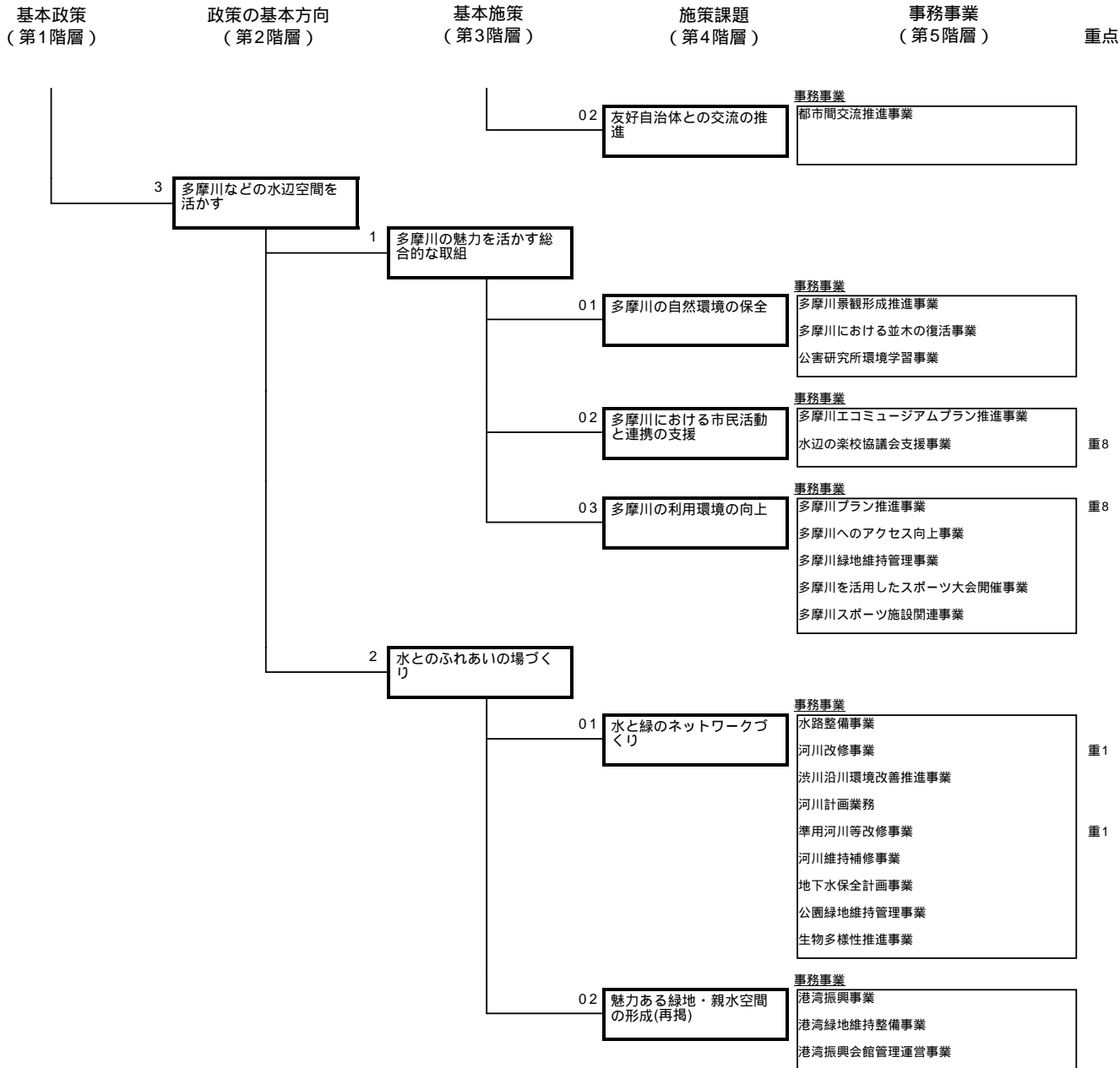
# 【基本政策 個性と魅力が輝くまちづくり】



事務事業欄の記号について

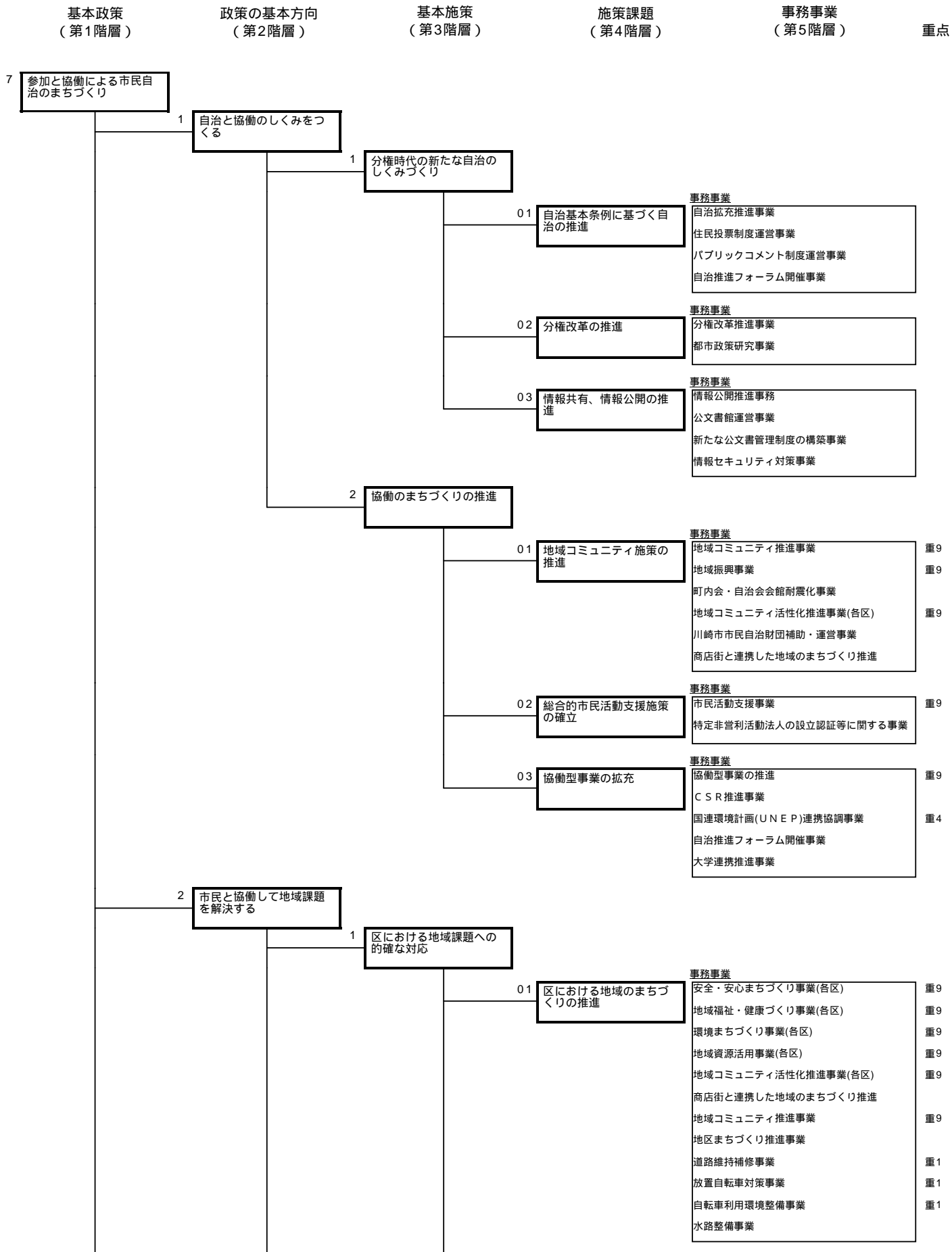
- …本掲と再掲の関係がある事業の本掲事業
- …本掲と再掲の関係がある事業の再掲事業
- 無印…再掲がない事業

# 【基本政策 個性と魅力が輝くまちづくり】



事務事業欄の記号について  
 …本掲と再掲の関係がある事業の本掲事業  
 …本掲と再掲の関係がある事業の再掲事業  
 無印…再掲がない事業

# 【基本政策 参加と協働による市民自治のまちづくり】



事務事業欄の記号について  
 …本掲と再掲の関係がある事業の本掲事業  
 …本掲と再掲の関係がある事業の再掲事業  
 無印…再掲がない事業

# 【基本政策 参加と協働による市民自治のまちづくり】

基本政策  
(第1階層)

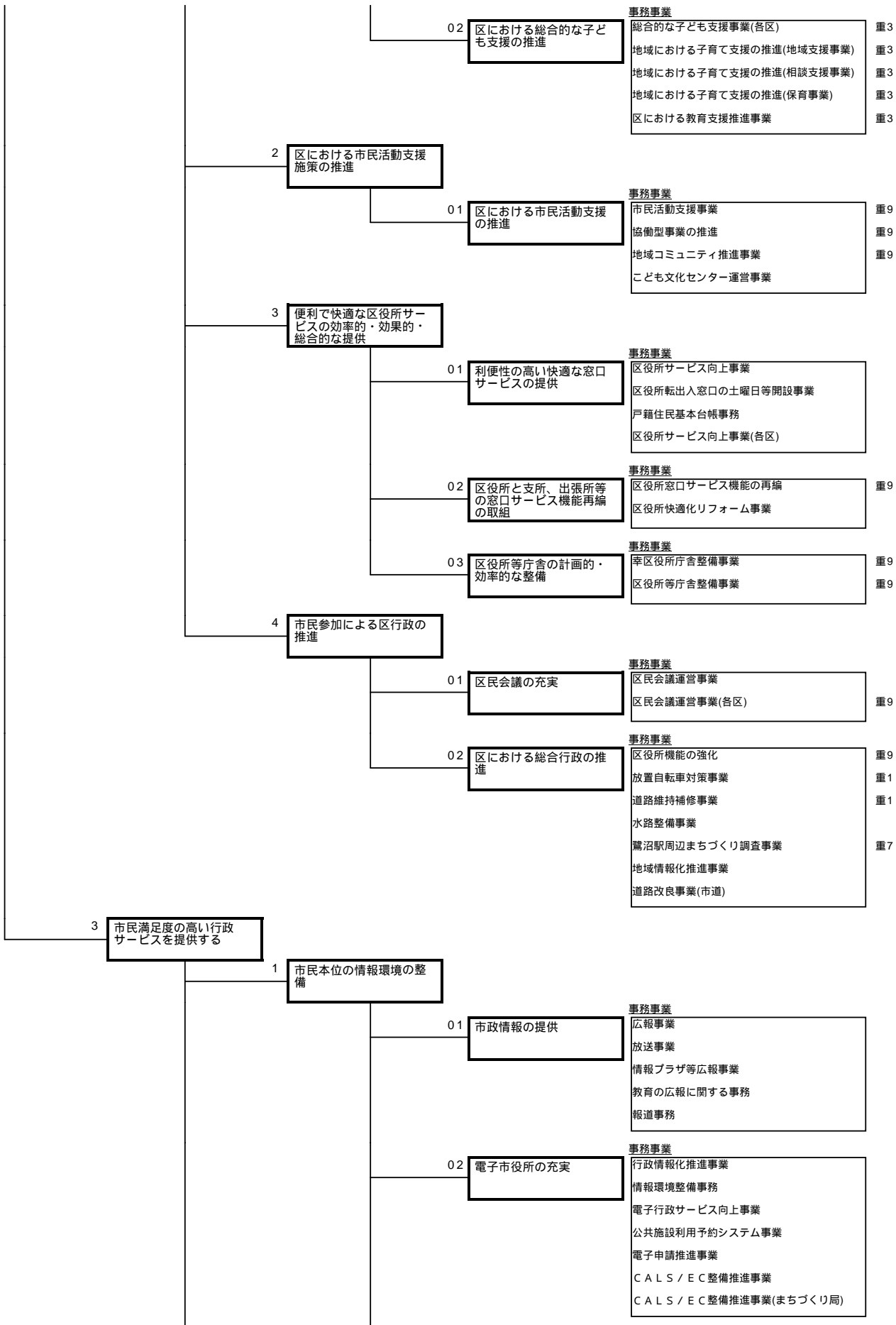
政策の基本方向  
(第2階層)

基本施策  
(第3階層)

施策課題  
(第4階層)

事務事業  
(第5階層)

重点



事務事業欄の記号について  
 …本掲と再掲の関係がある事業の本掲事業  
 …本掲と再掲の関係がある事業の再掲事業  
 無印…再掲がない事業

# 【基本政策 参加と協働による市民自治のまちづくり】

基本政策  
(第1階層)

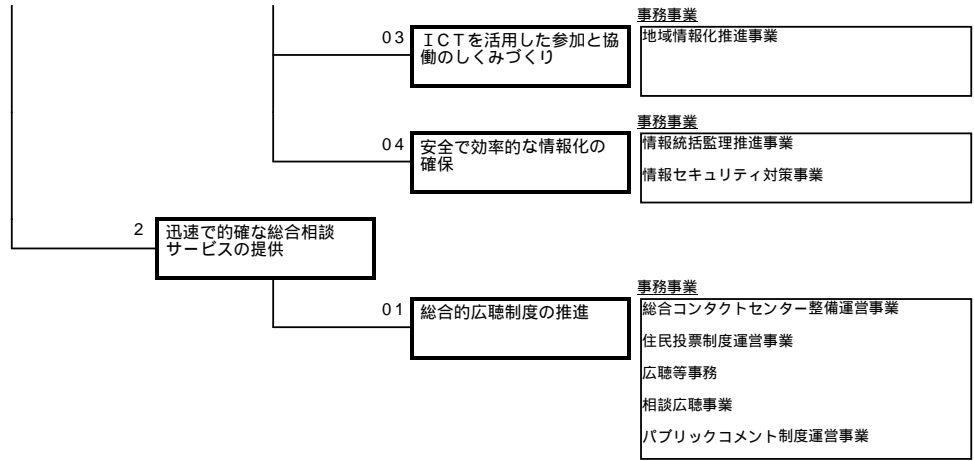
政策の基本方向  
(第2階層)

基本施策  
(第3階層)

施策課題  
(第4階層)

事務事業  
(第5階層)

重点



事務事業欄の記号について

- …本掲と再掲の関係がある事業の本掲事業
- …本掲と再掲の関係がある事業の再掲事業
- 無印…再掲がない事業

