



毎月2回10日・25日発行  
 発行所  
 川崎市役所  
 (総務企画局総務部法制課)  
 川崎市川崎区宮本町1  
 電 話 044-200-2062  
 F A X 044-200-3748

目 次

条 例

◇川崎市個人情報保護条例及び川崎市  
 手数料条例の一部を改正する条例  
 (第62号) ..... 3828

◇川崎市行政手続における特定の個人  
 を識別するための番号の利用等に関  
 する条例の一部を改正する条例(第  
 63号) ..... 3828

◇川崎市廃棄物の処理及び再生利用等  
 に関する条例の一部を改正する条例  
 (第64号) ..... 3828

◇川崎市公衆浴場法施行条例の一部を  
 改正する条例(第65号) ..... 3829

◇川崎市家庭的保育事業等の設備及び  
 運営の基準等に関する条例の一部を  
 改正する条例(第66号) ..... 3829

◇川崎市婦人保護施設の設備及び運営  
 の基準に関する条例の一部を改正す  
 る条例(第67号) ..... 3829

◇川崎市雨水貯留浸透施設及び保全調  
 整池の標識の設置に関する条例の一  
 部を改正する条例(第68号) ..... 3830

◇川崎市病院事業の設置等に関する条  
 例の一部を改正する条例(第69号) ..... 3830

◇川崎市立看護大学条例(第70号) ..... 3830

◇川崎市立看護大学奨学金条例(第71  
 号) ..... 3831

◇川崎市看護師等修学資金貸与条例の  
 一部を改正する条例(第72号) ..... 3834

規 則

◇川崎市行政手続における特定の個人  
 を識別するための番号の利用等に関  
 する条例施行規則の一部を改正する  
 規則(第72号) ..... 3835

◇川崎市立看護大学奨学金条例施行規  
 則(第73号) ..... 3836

◇川崎市看護師等修学資金貸与条例施  
 行規則の一部を改正する規則(第74  
 号) ..... 3852

告 示

◇定期予防接種の実施(第517号)..... 3853

◇予防接種の業務を行う医師(第518  
 号) ..... 3853

◇川崎市監査委員の選任(第519号)..... 3860

◇自転車等の撤去と保管(第520号)..... 3860

◇告示の訂正(第521号)..... 3861

◇道路区域の変更(第522号)..... 3861

◇道路の供用開始(第523号)..... 3862

◇指定障害児通所支援事業者の指定  
 (第524号)..... 3862

◇指定特定相談支援事業者の指定(第  
 525号)..... 3862

◇指定一般相談支援事業者の指定(第  
 526号)..... 3862

◇指定障害福祉サービス事業者の指定  
 (第527号)..... 3863

◇指定障害児相談支援事業者の指定  
 (第528号)..... 3863

◇介護保険法によるサービス事業者等  
 の指定等(第529号)..... 3864

◇介護保険法等によるサービス事業所  
 等の廃止等(第530号)..... 3864

◇土壌汚染対策法に基づく形質変更時  
 要届出区域の指定(第531号)..... 3865

◇自転車等の撤去と保管(第532号)..... 3867

◇生活保護法等による指定介護機関の  
 変更(第533号)..... 3867

◇生活保護法等による指定介護機関の  
 廃止(第534号)..... 3867

◇予防接種の業務を行う医師(第535  
 号) ..... 3867

◇議決された予算の公表(第536号)..... 3867

◇議決された決算の公表(第537号)..... 3873

◇川崎市人事委員会委員の選任(第538  
 号) ..... 3944

公 告

◇一般競争入札の執行 (第931号)..... 3944

◇一般競争入札の執行 (第932号)..... 3945

◇川崎都市計画生産緑地地区の変更の  
案の縦覧 (第933号)..... 3946

◇開発行為に関する工事の完了 (第934  
号) ..... 3947

◇道路の指定 (第935号)..... 3947

◇一般競争入札の執行 (第936号)..... 3947

◇土地区画整理事業の施行の認可 (第  
937号)..... 3957

◇一般競争入札の執行 (第938号)..... 3957

◇一般競争入札の執行 (第939号)..... 3960

◇一般競争入札の執行 (第940号)..... 3963

◇都市公園の供用開始 (第941号)..... 3964

◇一般競争入札の執行 (第942号)..... 3964

◇一般競争入札の執行 (第943号)..... 3965

◇一般競争入札の執行 (第944号)..... 3967

◇一般競争入札の執行 (第945号)..... 3968

◇一般競争入札の執行 (第946号)..... 3970

◇一般競争入札の執行 (第947号)..... 3971

◇一般競争入札の執行 (第948号)..... 3973

◇一般競争入札の執行 (第949号)..... 3974

◇一般競争入札の執行 (第950号)..... 3976

◇一般競争入札の執行 (第951号)..... 3978

◇一般競争入札の執行 (第952号)..... 3979

◇条例環境影響評価方法書の公告 (第  
953号)..... 3980

◇一般競争入札の執行 (第954号)..... 3981

◇一般競争入札の執行 (第955号)..... 3987

◇条例環境影響評価審査書の公告 (第  
956号)..... 3989

◇一般競争入札の執行 (第957号)..... 3991

**公告 (調達)**

◇一般競争入札の執行 (第346号)..... 3993

◇落札者等の公示 (第347号)..... 3995

◇一般競争入札の公告 (第348号)..... 3995

◇一般競争入札の執行 (第349号)..... 3998

◇一般競争入札の公告 (第350号)..... 4000

◇一般競争入札の公告 (第351号)..... 4005

◇一般競争入札の公告 (第352号)..... 4007

◇一般競争入札の公告 (第353号)..... 4009

◇一般競争入札の公告 (第354号)..... 4012

◇落札者等の公示 (第355号)..... 4014

◇落札者等の公示 (第356号)..... 4014

**税公告**

◇督促状の公示送達 (第175号)..... 4015

◇差押調書 (謄本) の公示送達 (第176  
号) ..... 4015

◇差押調書 (謄本) の公示送達 (第177  
号) ..... 4015

◇差押調書 (謄本) の公示送達 (第178  
号) ..... 4015

◇差押調書 (謄本) の公示送達 (第179  
号) ..... 4016

**上下水道局告示**

◇川崎市排水設備指定工事店の指定  
(第50号) ..... 4016

**上下水道局公告**

◇一般競争入札の執行 (第81号) ..... 4016

◇一般競争入札の執行 (第82号) ..... 4017

◇一般競争入札の執行 (第83号) ..... 4021

◇一般競争入札の執行 (第84号) ..... 4025

**上下水道局公告 (調達)**

◇落札者等の公示 (第32号) ..... 4025

**交通局公告**

◇一般競争入札の執行 (第80号) ..... 4026

**交通局公告 (調達)**

◇一般競争入札の公告 (第18号) ..... 4027

**病院局公告**

◇一般競争入札の執行 (第42号) ..... 4029

◇一般競争入札の執行 (第43号) ..... 4030

◇一般競争入札の執行 (第44号) ..... 4032

**病院局公告 (調達)**

◇落札者等の公示 (第22号) ..... 4033

◇一般競争入札の公告 (第23号) ..... 4034

◇一般競争入札の公告 (第24号) ..... 4035

**農業委員会告示**

◇川崎市農業委員会総会の招集 (第10  
号) ..... 4039

**職員共済組合公告**

◇役員の退職 (第14号) ..... 4039

◇川崎市職員共済組合組合会の招集  
(第15号) ..... 4039

**区告示**

◇個人演説会の開催のための施設の設  
備の程度その他必要な事項及び公職  
の候補者等が納付すべき費用の額  
(川崎区第7号) ..... 4039

◇個人演説会の開催のための施設の設  
備の程度その他必要な事項及び公職  
の候補者等が納付すべき費用の額  
(幸区第1号) ..... 4047

◇個人演説会の開催のための施設の設  
備の程度その他必要な事項及び公職

の候補者等が納付すべき費用の額 (中原区第3号) ……………	4051	◇住民票の職権消除(高津区第78号) ……………	4082
◇住民票の写しの無効(高津区第2号) ……………	4057	◇印鑑登録の抹消(高津区第79号) ……………	4082
◇個人演説会の開催のための施設の設 備の程度その他必要な事項及び公職 の候補者等が納付すべき費用の額 (高津区第3号) ……………	4057	◇介護保険料に係る納入通知書の公示 送達(高津区第80号) ……………	4083
◇個人演説会の開催のための施設の設 備の程度その他必要な事項及び公職 の候補者等が納付すべき費用の額 (宮前区第2号) ……………	4062	◇介護保険料に係る過誤納金還付通知 書の公示送達(高津区第81号) ……………	4083
◇個人演説会の開催のための施設の設 備の程度その他必要な事項及び公職 の候補者等が納付すべき費用の額 (多摩区第1号) ……………	4069	◇国民健康保険料に係る納入通知書の 公示送達(高津区第82号) ……………	4083
◇個人演説会の開催のための施設の設 備の程度その他必要な事項及び公職 の候補者等が納付すべき費用の額 (麻生区第1号) ……………	4073	◇国民健康保険料に係る納入通知書の 公示送達(宮前区第38号) ……………	4083
<b>区公告</b>		◇住民票の職権消除(多摩区第39号) ……………	4083
◇住民票の職権消除(川崎区第145号) ……………	4080	◇印鑑登録の抹消(多摩区第40号) ……………	4083
◇印鑑登録の抹消(川崎区第146号) ……………	4080	◇国民健康保険料に係る差押調書(謄 本)の公示送達(多摩区第41号) ……………	4084
◇国民健康保険料に係る差押調書(謄 本)の公示送達(川崎区第147号) ……………	4080	◇国民健康保険料に係る差押調書(謄 本)の公示送達(多摩区第42号) ……………	4084
◇後期高齢者医療保険料に係る差押調 書(謄本)の公示送達(川崎区第148 号) ……………	4080	◇国民健康保険料に係る納入通知書の 公示送達(多摩区第43号) ……………	4084
◇国民健康保険料に係る納入通知書の 公示送達(川崎区第149号) ……………	4080	◇介護保険料に係る納入通知書の公示 送達(多摩区第44号) ……………	4084
◇国民健康保険料に係る納入通知書の 公示送達(川崎区第150号) ……………	4080	◇後期高齢者医療保険料に係る納入通 知書の公示送達(多摩区第45号) ……………	4084
◇国民健康保険料に係る納入通知書の 公示送達(川崎区第151号) ……………	4081	◇介護保険料に係る納入通知書の公示 送達(麻生区第60号) ……………	4085
◇後期高齢者医療保険料に係る納入通 知書の公示送達(川崎区第152号) ……………	4081	◇介護保険料に係る過誤納金還付通知 書の公示送達(麻生区第61号) ……………	4085
◇後期高齢者医療保険料に係る過誤納 金還付(充当)通知書の公示送達 (川崎区第153号) ……………	4081	◇住民票の職権消除(麻生区第62号) ……………	4085
◇国民健康保険料に係る納入通知書の 公示送達(幸区第32号) ……………	4081	◇住民票の職権消除(麻生区第63号) ……………	4085
◇国民健康保険料に係る還付通知書の 公示送達(中原区第52号) ……………	4081	◇国民健康保険料に係る納入通知書の 公示送達(麻生区第64号) ……………	4085
◇国民健康保険料に係る納入通知書の 公示送達(中原区第53号) ……………	4081	<b>区選挙管理委員会告示</b>	
◇国民健康保険料に係る納期限変更告 知書の公示送達(高津区第74号) ……………	4082	◇在外選挙人名簿の抹消(川崎区第4 号) ……………	4086
◇印鑑登録の抹消(高津区第76号) ……………	4082	◇選挙管理委員会の委員長及び委員長 職務代理者の異動(川崎区第5号) ……………	4086
◇住民票の職権消除(高津区第77号) ……………	4082	◇選挙人名簿の登録の移替えを停止す る期間(川崎区第6号) ……………	4086
		◇選挙管理委員会の委員長及び委員長 職務代理者の異動(幸区第4号) ……………	4086
		◇選挙人名簿の登録の移替えを停止す る期間(幸区第5号) ……………	4086
		◇選挙管理委員会の委員長及び委員長 職務代理者の異動(中原区第4号) ……………	4087
		◇選挙人名簿の登録の移替えを停止す る期間(中原区第5号) ……………	4087
		◇選挙管理委員会の委員長及び委員長 職務代理者の異動(高津区第4号) ……………	4087

◇選挙人名簿の登録の移替えを停止する期間（高津区第5号）…………… 4087

◇選挙管理委員会の委員長及び委員長職務代理者の異動（宮前区第5号）…………… 4087

◇選挙人名簿の登録の移替えを停止する期間（宮前区第6号）…………… 4088

◇選挙管理委員会の委員長及び委員長職務代理者の異動（多摩区第4号）…………… 4088

◇選挙人名簿の登録の移替えを停止する期間（多摩区第5号）…………… 4088

◇選挙人名簿の登録の移替えを停止する期間（麻生区第5号）…………… 4088

**辞 令**

◇10月1日付け…………… 4089

**条 例**

川崎市個人情報保護条例及び川崎市手数料条例の一部を改正する条例をここに公布する。

令和3年10月12日

川崎市長 福田紀彦

**川崎市条例第62号**

川崎市個人情報保護条例及び川崎市手数料条例の一部を改正する条例

(川崎市個人情報保護条例の一部改正)

第1条 川崎市個人情報保護条例（昭和60年川崎市条例第26号）の一部を次のように改正する。

第30条第6項中「総務大臣」を「内閣総理大臣」に、「第19条第7号」を「第19条第8号」に、「同条第8号」を「同条第9号」に改める。

(川崎市手数料条例の一部改正)

第2条 川崎市手数料条例（昭和25年川崎市条例第6号）の一部を次のように改正する。

第2条第15号及び第16号を次のように改める。

(15)及び(16)削除

附 則

この条例は、公布の日から施行する。

川崎市行政手続における特定の個人を識別するための番号の利用等に関する条例の一部を改正する条例をここに公布する。

令和3年10月12日

川崎市長 福田紀彦

**川崎市条例第63号**

川崎市行政手続における特定の個人を識別するための番号の利用等に関する条例の一

部を改正する条例

川崎市行政手続における特定の個人を識別するための番号の利用等に関する条例（平成27年川崎市条例第67号）の一部を次のように改正する。

第1条及び第4条第1項中「第19条第10号」を「第19条第11号」に改める。

別表第1の5の項中「支給」の次に「、被保護者健康管理支援事業の実施」を加える。

附 則

この条例は、公布の日から施行する。

川崎市廃棄物の処理及び再生利用等に関する条例の一部を改正する条例をここに公布する。

令和3年10月12日

川崎市長 福田紀彦

**川崎市条例第64号**

川崎市廃棄物の処理及び再生利用等に関する条例の一部を改正する条例

川崎市廃棄物の処理及び再生利用等に関する条例（平成4年川崎市条例第51号）の一部を次のように改正する。

目次中

「第7章 雑則（第45条の2～第50条）」

を

「第7章 雑則（第45条の2～第50条）」

第8章 罰則（第51条・第52条）」

に改める。

第2条に次の1項を加える。

2 この条例において「資源集団回収」とは、地方自治法（昭和22年法律第67号）第260条の2第1項に規定する地縁による団体その他の営利を目的としない団体が、資源の有効利用を目的として、家庭系廃棄物（一般廃棄物のうち第19条第1項に規定する事業系一般廃棄物以外の廃棄物をいう。以下同じ。）のうち紙類、布類又は瓶類（一般廃棄物の処理に関する計画（以下「一般廃棄物処理計画」という。）で定める紙類、布類又は瓶類をいう。以下同じ。）を自主的に収集し、又は運搬することをいう。

第6条第1項中「一般廃棄物の処理に関する計画（以下「」及び「」という。）」を削る。

第13条中「（一般廃棄物のうち第19条第1項に規定する事業系一般廃棄物以外の廃棄物をいう。以下同じ。）」を削る。

第23条の次に次の1条を加える。

（家庭系廃棄物の収集又は運搬の禁止）

第23条の2 市又は市長が指定する事業者以外の者は、一般廃棄物処理計画で定める集積所に排出された家庭系廃棄物（資源集団回収により収集し、又は運搬されるものを除く。）を収集し、又は運搬してはならない。

- 2 資源集団回収を行う団体のうち市長が指定するもの(以下「指定団体」という。)を構成する者であつて、当該指定団体による資源集団回収のために紙類、布類若しくは瓶類の収集若しくは運搬を行うもの又は指定団体から紙類、布類若しくは瓶類の引渡しを受ける資源回収事業者以外の者は、指定団体が資源集団回収を行う場所として市長に届け出た場所に排出された紙類、布類又は瓶類を収集し、又は運搬してはならない。
- 3 市長は、第1項又は前項の規定に違反する行為をした者に対し、当該行為をしてはならないことを命ずることができる。

第47条第1項中「又は建物」を「、建物、車両、船舶その他の場所」に改める。

本則に次の1章を加える。

#### 第8章 罰則

第51条 第23条の2第3項の規定による市長の命令に違反した者は、200,000円以下の罰金に処する。

第52条 法人の代表者又は法人若しくは人の代理人、使用人その他の従業者が、その法人又は人の業務に関し、前条の違反行為をしたときは、行為者を罰するほか、その法人又は人に対しても、同条の罰金刑を科する。

#### 附 則

この条例は、令和4年4月1日から施行する。ただし、目次の改正規定及び本則に1章を加える改正規定は、同年10月1日から施行する。

川崎市公衆浴場法施行条例の一部を改正する条例をここに公布する。

令和3年10月12日

川崎市長 福田紀彦

#### 川崎市条例第65号

川崎市公衆浴場法施行条例の一部を改正する条例

川崎市公衆浴場法施行条例(平成24年川崎市条例第64号)の一部を次のように改正する。

別表第1第1項第22号中「10歳」を「7歳」に改める。

別表第2第1項第5号中「第22号」を「第21号」に改める。

#### 附 則

この条例は、令和4年4月1日から施行する。

川崎市家庭的保育事業等の設備及び運営の基準等に関する条例の一部を改正する条例をここに公布する。

令和3年10月12日

川崎市長 福田紀彦

#### 川崎市条例第66号

川崎市家庭的保育事業等の設備及び運営の

基準等に関する条例の一部を改正する条例

川崎市家庭的保育事業等の設備及び運営の基準等に関する条例(平成26年川崎市条例第35号)の一部を次のように改正する。

目次中

「第5章 事業所内保育事業(第46条～第52条)」を

「第5章 事業所内保育事業(第46条～第52条)

第6章 雑則(第53条)」

に改める。

第8条第1項中「第3号」を「以下この条」に改め、同項第3号中「限る」の次に「。第4項第1号において同じ」を加える。

本則に次の1章を加える。

#### 第6章 雑則

(電磁的記録)

第53条 家庭的保育事業者等及びその職員は、記録、作成その他これらに類するもののうち、この条例の規定において書面(書面、書類、文書、謄本、抄本、正本、副本、複本その他文字、図形等人の知覚によって認識することができる情報が記載された紙その他の有体物をいう。以下この条において同じ。)で行うことが規定されている、又は想定されるものについては、書面に代えて、当該書面に係る電磁的記録(電子的方式、磁気的方式その他の知覚によっては認識することができない方式で作られる記録であつて、電子計算機による情報処理の用に供されるものをいう。)により行うことができる。

#### 附 則

この条例は、公布の日から施行する。

川崎市婦人保護施設の設備及び運営の基準に関する条例の一部を改正する条例をここに公布する。

令和3年10月12日

川崎市長 福田紀彦

#### 川崎市条例第67号

川崎市婦人保護施設の設備及び運営の基準に関する条例の一部を改正する条例

川崎市婦人保護施設の設備及び運営の基準に関する条例(平成24年川崎市条例第57号)の一部を次のように改正する。

本則に次の1条を加える。

(電磁的記録)

第17条 婦人保護施設の設置者及び職員は、作成、保存その他これらに類するもののうち、この条例の規定において書面(書面、書類、文書、謄本、抄本、正本、副本、複本その他文字、図形等人の知覚によって認識することができる情報が記載された紙その他の有体物

をいう。以下この条において同じ。)で行うことが規定されている、又は想定されるものについては、書面に代えて、当該書面に係る電磁的記録(電子的方式、磁気的方式その他人の知覚によっては認識することができない方式で作られる記録であって、電子計算機による情報処理の用に供されるものをいう。)により行うことができる。

附 則

この条例は、公布の日から施行する。

川崎市雨水貯留浸透施設及び保全調整池の標識の設置に関する条例の一部を改正する条例をここに公布する。

令和3年10月12日

川崎市長 福田 紀彦

#### 川崎市条例第68号

川崎市雨水貯留浸透施設及び保全調整池の標識の設置に関する条例の一部を改正する  
条例

川崎市雨水貯留浸透施設及び保全調整池の標識の設置に関する条例(平成24年川崎市条例第92号)の一部を次のように改正する。

第1条中「第17条第3項及び第24条第1項」を「第38条第3項及び第45条第1項」に改める。

第3条第1項第6号中「第18条第1項」を「第39条第1項」に改める。

第4条第1項第5号中「第25条第1項」を「第46条第1項」に改める。

附 則

この条例は、特定都市河川浸水被害対策法等の一部を改正する法律(令和3年法律第31号)の施行の日又はこの条例の公布の日のいずれか遅い日から施行する。

川崎市病院事業の設置等に関する条例の一部を改正する条例をここに公布する。

令和3年10月12日

川崎市長 福田 紀彦

#### 川崎市条例第69号

川崎市病院事業の設置等に関する条例の一部を改正する条例

川崎市病院事業の設置等に関する条例(昭和41年川崎市条例第42号)の一部を次のように改正する。

第4条第2項中「神経内科」を「脳神経内科」に改める。

附 則

この条例は、令和4年4月1日から施行する。

川崎市立看護大学条例をここに公布する。

令和3年10月12日

川崎市長 福田 紀彦

#### 川崎市条例第70号

川崎市立看護大学条例

(趣旨)

第1条 この条例は、川崎市立看護大学の設置及び管理について必要な事項を定めるものとする。

(設置等)

第2条 学校教育法(昭和22年法律第26号)に規定する大学として、川崎市立看護大学(以下「看護大学」という。)を設置する。

2 看護大学の位置は、川崎市幸区小倉4丁目30番1号とする。

(学部、学科及び修業年限)

第3条 看護大学に看護学部を置く。

2 看護学部看護学を置く。

3 看護学部の修業年限は、4年とする。

(授業料等)

第4条 看護大学に入学を志願する者は入学選考料を、入学選考に合格した者のうち看護大学に入学しようとする者は入学料を、看護大学に在学する者は授業料を納付しなければならない。

2 看護大学に在学していた者が卒業証明書、成績証明書その他の証明書の交付を受けようとするときは、証明書交付手数料を納付しなければならない。

3 第1項に規定する入学選考料、入学料及び授業料並びに前項に規定する証明書交付手数料(以下「授業料等」という。)の額は、別表のとおりとする。

(授業料等の減免)

第5条 市長は、特に必要があると認めるときは、授業料等を減額し、又は免除することができる。

(授業料等の返還)

第6条 既納の授業料等は、返還しない。ただし、市長が特別の理由があると認めるときは、その全部又は一部を返還することができる。

(委任)

第7条 この条例の施行について必要な事項は、規則で定める。

附 則

(施行期日)

1 この条例は、令和4年4月1日から施行する。ただし、第4条から第6条まで及び別表(入学選考料及び入学料に係る部分に限る。)の規定は、公布の日から施行する。

(川崎市職員の給与に関する条例の一部改正)

2 川崎市職員の給与に関する条例(昭和32年川崎市条例第29号)の一部を次のように改正する。

第19条第5項及び別表第4の2備考中「看護短期大学」を「看護大学及び看護短期大学」に改める。

(川崎市会計年度任用職員の給与等に関する条例の一

部改正)

3 川崎市会計年度任用職員の給与等に関する条例(令和元年川崎市条例第1号)の一部を次のように改正する。

第18条第1項中「川崎市立看護短期大学」を「川崎市立看護大学及び川崎市立看護短期大学」に改める。

(川崎市職員の特殊勤務手当に関する条例の一部改正)

4 川崎市職員の特殊勤務手当に関する条例(平成19年川崎市条例第53号)の一部を次のように改正する。

第15条第1項中「川崎市立看護短期大学」を「川崎市立看護大学及び川崎市立看護短期大学」に改める。

(川崎市立学校の教育職員の給与等に関する特別措置に関する条例の一部改正)

5 川崎市立学校の教育職員の給与等に関する特別措置に関する条例(昭和46年川崎市条例第59号)の一部を次のように改正する。

第1条中「川崎市立看護短期大学」を「川崎市立看護大学及び川崎市立看護短期大学」に改める。

(川崎市立学校の学校医、学校歯科医及び学校薬剤師の公務災害補償に関する条例の一部改正)

6 川崎市立学校の学校医、学校歯科医及び学校薬剤師の公務災害補償に関する条例(平成2年川崎市条例第34号)の一部を次のように改正する。

第1条中「川崎市立看護短期大学」を「川崎市立看護大学及び川崎市立看護短期大学」に改める。

別表(第4条関係)

1 入学選考料、入学科及び授業料

区 分	入学 選考料	入 学 料		授 業 料
		川崎市の 住民	その他 の者	
学 生	17,000円	141,000円	282,000円	年 額 535,800円
聴 講 生	9,800円	14,100円	28,200円	1 単 位 14,800円
特別聴講生	/			1 単 位 14,800円
科目等履修生	9,800円	14,100円	28,200円	1 単 位 14,800円
研 究 生	9,800円	42,300円	84,600円	月 額 29,700円

備考1 川崎市の住民に係る入学科は、看護大学に入学しようとする者又はその者の配偶者若しくは1親等の親族がその者の入学の日の1年前から引き続き本市の区域内に住所を有する場合に適用する。

2 聴講生等の区分については、別に定める。

2 証明書交付手数料 1通 300円

川崎市立看護大学奨学金条例をここに公布する。

令和3年10月12日

川崎市長 福田紀彦

川崎市条例第71号

川崎市立看護大学奨学金条例

目次

第1章 総則(第1条・第2条)

第2章 入学時成績優秀者奨学金(第3条～第10条)

第3章 地域定着促進奨学金(第11条～第24条)

第4章 地域就職促進奨学金(第25条～第30条)

第5章 雑則(第31条)

附則

第1章 総則

(目的)

第1条 この条例は、川崎市立看護大学(以下「看護大学」という。)の学生であつて、特に優れたもの又は将来市内において看護師若しくは保健師としてその業務に従事しようとするものに対し、奨学金の支給及び貸付けを行うことにより、地域社会に有用な人材の育成に資するとともに、看護大学を卒業する者が市内において就職し、定着することの促進を図ることを目的とする。

(奨学金の種類)

第2条 奨学金の種類は、次のとおりとする。

(1) 入学時成績優秀者奨学金

(2) 地域定着促進奨学金

(3) 地域就職促進奨学金

第2章 入学時成績優秀者奨学金

(奨学生の資格)

第3条 入学時成績優秀者奨学金の支給を受ける者(以下この章において「奨学生」という。)は、看護大学の学生であつて、次に掲げる要件のいずれにも該当するものでなければならない。

(1) 学業成績が良好で性行が善良な者であること。

(2) 入学選考のうち規則で定めるものにおいて、極めて優秀な成績を収めた者であること。

(支給額)

第4条 入学時成績優秀者奨学金の支給額は、川崎市立看護大学条例(令和3年川崎市条例第70号)別表に規定する学生の入学科並びに第1学年及び第2学年の授業料に相当する額とする。

(支給期間)

第5条 入学時成績優秀者奨学金の支給期間は、第1学年及び第2学年のうち2年間とする。ただし、市長が特別の理由があると認めるときは、この限りでない。

(奨学生の申請)

第6条 奨学生になることを希望する者は、規則で定めるところにより、市長に申請しなければならない。

(奨学生の決定)

第7条 市長は、前条の規定による申請に基づき選考を行い、毎年度予算の範囲内において奨学生を決定する。

(支給の休止)

第8条 市長は、奨学生が次の各号のいずれかに該当するときは、当該事由が継続している間、入学時成績優秀者奨学金の支給を休止する。

- (1) 休学したとき。
- (2) その他市長が入学時成績優秀者奨学金の支給を休止することが適当であると認めたとき。

(決定の取消し)

第9条 市長は、奨学生が次の各号のいずれかに該当するときは、当該奨学生に係る決定の全部又は一部を取り消すことができる。ただし、入学時成績優秀者奨学金のうち既に経過した期間に係る部分については、この限りでない。

- (1) 第1学年において優良な学業成績を収めることができなかつたとき。
  - (2) 第3条各号に掲げる要件を欠いたとき。
  - (3) 奨学生を辞退したとき。
- 2 市長は、奨学生が次の各号のいずれかに該当するときは、当該奨学生に係る決定の全部又は一部を取り消すことができる。
- (1) 転学し、退学し、又は除籍の処分を受けて学生としての身分を有しなくなつたとき。
  - (2) 懲戒処分を受けたとき。
  - (3) 偽りその他不正な方法で入学時成績優秀者奨学金の支給を受けたとき。

(返還)

第10条 市長は、前条の規定により奨学生に係る決定を取り消した場合において、当該取消しに係る部分に関し、既に入学時成績優秀者奨学金が支給されているときは、期間を定めて、その返還を命じなければならない。

### 第3章 地域定着促進奨学金

(奨学生の資格)

第11条 地域定着促進奨学金の貸付けを受ける者（以下この章において「奨学生」という。）は、看護大学の学生であつて、次に掲げる要件のいずれにも該当するものでなければならない。

- (1) 学業成績が良好で性行が善良な者であること。
- (2) 第2学年の学業成績が優良な者であること。
- (3) 将来市内の医療施設その他の規則で定める施設（以下「市内の医療施設等」という。）において看護師又は保健師として勤務しようとする者であること。

(貸付金額)

第12条 地域定着促進奨学金の貸付金額は、月額5万円

とする。

(利息)

第13条 地域定着促進奨学金は、無利息とする。

(貸付期間)

第14条 地域定着促進奨学金の貸付期間は、第3学年及び第4学年のうち2年以内とする。ただし、市長が特別の理由があると認めるときは、この限りでない。

(連帯保証人)

第15条 奨学生は、連帯保証人を立てなければならない。

(貸付けの休止)

第16条 市長は、奨学生が次の各号のいずれかに該当するときは、当該事由が継続している間、地域定着促進奨学金の貸付けを休止する。

- (1) 休学したとき。
- (2) その他市長が地域定着促進奨学金の貸付けを休止することが適当であると認めたとき。

(貸付けの停止)

第17条 市長は、奨学生が次の各号のいずれかに該当するときは、地域定着促進奨学金の貸付けを停止する。

- (1) 転学し、退学し、又は除籍の処分により学生としての身分を有しなくなつたとき。
- (2) 第11条各号に掲げる要件を欠いたとき。
- (3) 奨学生を辞退したとき。
- (4) 偽りその他不正な方法で地域定着促進奨学金の貸付けを受けたとき。
- (5) その他市長が地域定着促進奨学金の貸付けを停止することが適当であると認めたとき。

(異動の届出)

第18条 地域定着促進奨学金の貸付けを受けた者（以下この章において「借受人」という。）は、次の各号のいずれか（借受人が看護大学に在学している場合にあつては、第3号に限る。）に該当するときは、速やかに、その旨を市長に届け出なければならない。

- (1) 休学し、復学し、転学し、又は退学したとき。
- (2) 氏名又は住所に異動があつたとき。
- (3) その他規則で定める事項に異動があつたとき。

(償還)

第19条 借受人は、卒業した日の属する月の翌月から起算して6月を経過した後10年以内において、年賦、半年賦又は月賦で均等償還しなければならない。ただし、繰り上げて償還することができる。

2 前項の規定にかかわらず、奨学生は、第17条の規定により貸付けを停止されたときは、直ちに地域定着促進奨学金の全額を償還しなければならない。ただし、市長がやむを得ない理由があると認めるときは、この限りでない。

3 前項本文に規定する場合を除くほか、市長は、借受人が偽りその他不正な方法で地域定着促進奨学金の貸



付けを受けたことが明らかになったときは、直ちに当該奨学金の全額を償還させることができる。

(償還の当然免除)

第20条 市長は、借受人が看護大学を卒業した日から1月以内に市内の医療施設等に看護師又は保健師として勤務し、3年間その業務に従事したときは、地域定着促進奨学金の償還の義務を免除する。

2 第22条(第1号又は第2号に係る部分に限る。)の規定により地域定着促進奨学金の償還を猶予された借受人についての前項の規定の適用については、「看護大学を卒業した日」とあるのは、「第22条第1号又は第2号に該当する事由が終了した日」とする。

(償還の裁量免除)

第21条 市長は、借受人が次の各号のいずれかに該当するときは、地域定着促進奨学金の全部又は一部の償還の義務を免除することができる。

- (1) 死亡したとき。
- (2) 心身の故障により地域定着促進奨学金の償還ができなくなったとき。
- (3) その他やむを得ない理由により地域定着促進奨学金を償還することができなくなったとき。

(償還の猶予)

第22条 市長は、借受人が次の各号のいずれかに該当するときは、当該事由が継続している間、地域定着促進奨学金の償還を猶予することができる。

- (1) 進学したとき。
- (2) 看護大学を卒業する日の属する年度に実施される保健師助産師看護師法(昭和23年法律第203号)第18条に規定する看護師国家試験又は保健師国家試験(以下「試験」という。)に合格しなかった場合において、当該年度の翌年度に実施される試験に合格し、看護師免許又は保健師免許を取得しようとする意思を有すると認められるとき。
- (3) 看護大学を卒業した日(第1号又は第2号に規定する事由に該当して地域定着促進奨学金の償還を猶予された借受人にあっては、当該事由が終了した日)から1月以内に市内の医療施設等に看護師又は保健師として勤務し、その業務に従事しているとき。
- (4) 災害、疾病その他やむを得ない理由により、地域定着促進奨学金の償還が困難と認められるとき。

(延滞利息)

第23条 借受人は、正当な理由がなく地域定着促進奨学金の償還すべき日までにこれを償還しなかったときは、当該償還すべき日(償還の猶予があったときは、その猶予された日が満了する日)の翌日から償還の日までの期間に応じ、償還すべき額につき年10.95パーセントの割合で計算した延滞利息を支払わなければならない。この場合において、その額に100円未満の端

数があるとき、又はその全額が1,000円未満であるときは、その端数金額又はその全額を切り捨てるものとする。

2 前項に規定する年当たりの割合は、うるう年の日を含む期間についても、365日当たりの割合とする。

(準用)

第24条 第6条及び第7条の規定は、地域定着促進奨学金について準用する。この場合において、第6条中「奨学生」とあるのは「奨学生(第11条に規定する地域定着促進奨学金の貸付けを受ける者をいう。第24条において準用する次条において同じ。)」と、第7条中「前条」とあるのは「第24条において準用する前条」と読み替えるものとする。

#### 第4章 地域就職促進奨学金

(奨学生の資格)

第25条 地域就職促進奨学金の貸付けを受ける者(以下この章において「奨学生」という。)は、看護大学の学生であって、次に掲げる要件のいずれにも該当するものでなければならない。

- (1) 学業成績が良好で性行が善良な者であること。
- (2) 将来市内の医療施設等において看護師又は保健師として勤務しようとする者であること。

(貸付金額)

第26条 地域就職促進奨学金の貸付金額は、月額1万円、2万円、3万円、4万円又は5万円のうち奨学生が選択した額とする。

(利息)

第27条 地域就職促進奨学金には、年3パーセント以内で規則で定める利率により利息を付する。

2 前項の規則で定める利率の年当たりの割合は、うるう年の日を含む期間についても、365日当たりの割合とする。

(利息の特例)

第28条 前条第1項の規定にかかわらず、地域就職促進奨学金は、その貸付けを受ける日から看護大学を卒業する日の属する月の翌月から起算して6月を経過するまでの間及び第30条において準用する第22条の規定によりその償還を猶予される場合における同条各号に規定する事由が継続する間(同条第1号又は第2号の規定する事由に該当してその償還を猶予される場合にあつては、当該事由が継続する間及び当該事由が終了する日の属する月の翌月から起算して6月を経過するまでの間)は無利息とする。

2 地域就職促進奨学金の貸付けを受けた者(以下この章において「借受人」という。)が看護大学を卒業した日から1月以内に市内の医療施設等に看護師又は保健師として勤務したときは、当該奨学金は、前条第1項の規定にかかわらず、無利息とする。

3 第30条において準用する第22条（第1号又は第2号に係る部分に限る。）の規定により地域就職促進奨学金の償還を猶予された借受人についての前項の規定の適用については、「看護大学を卒業した日」とあるのは、「第30条において準用する第22条第1号又は第2号に該当する事由が終了した日」とする。

（貸付期間）

第29条 地域就職促進奨学金の貸付期間は、4年以内とする。ただし、市長が特別の理由があると認めるときは、この限りでない。

（準用）

第30条 第6条、第7条、第15条から第19条まで、第21条、第22条（第3号を除く。）及び第23条の規定は、地域就職促進奨学金について準用する。この場合において、これらの規定中「地域定着促進奨学金」とあるのは「地域就職促進奨学金」と、第6条中「奨学生」とあるのは「奨学生（第25条に規定する地域就職促進奨学金の貸付けを受ける者をいう。第30条において準用する次条、第15条から第17条まで及び第19条第2項において同じ。）」と、第7条中「前条」とあるのは「第30条において準用する前条」と、第17条第2号中「第11条各号」とあるのは「第25条各号」と、第19条第2項中「第17条」とあるのは「第30条において準用する第17条」と読み替えるものとする。

第5章 雑則

（委任）

第31条 この条例の施行について必要な事項は、規則で定める。

附 則

（施行期日）

1 この条例は、令和4年4月1日から施行する。ただし、次項の規定は、公布の日から施行する。

（施行前の準備）

2 この条例を施行するために必要な第2条第1号の入学時成績優秀者奨学金の申請の手続その他の行為は、この条例の施行前においても行うことができる。

川崎市看護師等修学資金貸与条例の一部を改正する条例をここに公布する。

令和3年10月12日

川崎市長 福田紀彦

川崎市条例第72号

川崎市看護師等修学資金貸与条例の一部を改正する条例

川崎市看護師等修学資金貸与条例（昭和49年川崎市条例第10号）の一部を次のように改正する。

第1条中「医療施設」の次に「等」を加える。

第2条第1号を次のように改める。

(1) 市内の医療施設等 健康保険法（大正11年法律第70号）第63条第3項第1号に規定する保険医療機関その他規則で定めるものであって、本市の区域内に開設されたもの（保健所及び保健所支所を除く。）をいう。

第3条中「医療施設」の次に「等」を加え、「もの」を「者」に、「該当する者」を「該当するもの」に改め、同条第1号中「厚生労働大臣」を「都道府県知事」に改める。

第9条中「決定した日の属する月」を「決定した日の属する年度の4月」に改める。

第10条第2項を次のように改める。

2 市長は、修学生が次の各号のいずれかに該当するときは、当該各号に掲げる区分に応じ、それぞれ当該各号に定める期間について修学資金の貸与を休止するものとする。

(1) 休学したとき 休学した日の属する月から復学した日の属する月の前月（復学した日が休学した日の属する月と同一の月に属するときは、復学した日の属する月）まで

(2) 停学処分を受けたとき 停学処分を受けた日の属する月の翌月から復学した日の属する月（復学した日が停学処分を受けた日の属する月と同一の月に属するときは、復学した日の属する月の翌月）まで

(3) 留年（同一の学年の課程を再度履修することをいう。以下同じ。）したとき 留年した日の属する月から進級した日の属する月の前月まで

(4) 川崎市立看護大学奨学金条例（令和3年川崎市条例第71号）第2条第2号の地域定着促進奨学金の貸付けを受けたとき 当該貸付けが開始された月から終了した月まで

(5) 前各号のほか、市長が修学資金の貸与を休止することが適当であると認めたとき 市長が定める期間第10条に次の1項を加える。

3 前項の場合において、休止した期間の月の分として既に貸与した修学資金があるときは、市長は、その修学資金について、前項各号に掲げる期間の最後の月の翌月以後の月の分として貸与したものとみなすことができる。

第11条第1項中「医療施設」の次に「等」を加え、「修学資金の貸与を受けた期間看護業務」を「第9条の貸与期間（前条第2項の規定により貸与を休止していた期間を除く。）に相当する期間に1年を加算した期間看護師等としての業務（以下「看護業務」という。）」に改め、「免除する」の次に「ものとする」を加え、同条第2項中「前項に規定する期間中」を「市長は、被貸与者が第1項（前項の規定により読み替えて適用する場合を含む。）に規定する返還債務を免除される期間の満了前」に改め、同項

を同条第3項とし、同条第1項の次に次の1項を加える。

2 第14条(第2号又は第4号に係る部分に限る。)の規定により修学資金の返還を猶予された被貸与者についての前項の規定の適用については、同項中「養成施設を卒業した日」とあるのは、「第14条第2号又は第4号に該当する事由が終了した日」とする。

第13条第1項中「被貸与者が」を「被貸与者は、自らが」に、「場合」を「とき」に、「該当する事由」を「掲げる事由」に改め、同項第2号中「医療施設」の次に「等」を加え、同項第3号を削り、同項第4号中「第11条」の次に「第1項(同条第2項の規定により読み替えて適用する場合を含む。)」を、「医療施設」の次に「等」を加え、同号を同項第3号とする。

第14条中「場合」を「とき」に、「当該事由」を「当該各号に掲げる事由」に改め、同条第1号中「市内の医療施設」を「養成施設を卒業後、市内の医療施設等」に改め、同条第2号中「又は養成所に進学し、当該大学、学校又は養成所」を「若しくは養成所又は学校教育法(昭和22年法律第26号)第97条に規定する大学院の看護に関する専門知識の修得を目的とする課程」に改め、同条に次の1号を加える。

(4) 養成施設を卒業する日の属する年度に実施される法第18条に規定する看護師国家試験又は准看護師試験(以下「試験」という。)に合格しなかった場合において、当該年度の翌年度に実施される試験に合格し、看護師等の免許を取得しようとする意思を有すると認められるとき。

第15条第2項中「前項」を「第1項」に改め、同項を同条第3項とし、同条第1項の次に次の1項を加える。

2 前項の規定により計算した延滞利息の額に100円未満の端数があるとき、又はその全額が1,000円未満であるときは、その端数金額又はその全額を切り捨てる。

第16条の見出しを「(在学証明書の提出)」に改め、同条中「学業成績表及び健康診断書」を「在学証明書」に改める。

#### 附 則

##### (施行期日)

1 この条例は、公布の日から施行する。ただし、第10条第2項の改正規定(同項第4号に係る部分に限る。)は、令和4年4月1日から施行する。

##### (経過措置)

2 改正後の条例(以下「新条例」という。)第11条第1項及び第14条第1号の規定は、この条例の施行の日(以下「施行日」という。)以後に修学資金の貸与の決定を受ける者から適用し、施行日前に修学資金の貸与の決定を受けた者については、なお従前の例による。ただし、施行日前に修学資金の貸与の決定を受けた者が新条例第2条第1号に規定する市内の医療施設

等に勤務したときは、改正前の条例第11条第1項及び第14条第1号に規定する市内の医療施設に勤務したものとみなす。

## 規

## 則

川崎市行政手続における特定の個人を識別するための番号の利用等に関する条例施行規則の一部を改正する規則をここに公布する。

令和3年10月12日

川崎市長 福田 紀彦

### 川崎市規則第72号

川崎市行政手続における特定の個人を識別するための番号の利用等に関する条例施行規則の一部を改正する規則

川崎市行政手続における特定の個人を識別するための番号の利用等に関する条例施行規則(平成27年川崎市規則第79号)の一部を次のように改正する。

第2条第5項中第9号を第10号とし、第8号を第9号とし、第7号の次に次の1号を加える。

(8) 生活に困窮する外国人に対する生活保護法第55条の8第1項の被保護者健康管理支援事業の実施に準じて行われる措置に関する事務

第3条第4項第1号中「道府県民税(地方税法第4条第2項第1号に掲げる道府県民税(個人に係るものに限る。))をいう。以下同じ。)又は」を削り、同条第8項第1号中「道府県民税」の次に「(同法第4条第2項第1号に掲げる道府県民税(個人に係るものに限る。))をいう。以下同じ。))」を加え、同条第25項中第23号を第24号とし、第22号を第23号とし、第21号を削り、第20号を第22号とし、第6号から第19号までを2号ずつ繰り下げ、第5号を第6号とし、同号の次に次の1号を加える。

(7) 介護保険法第61条の3第1項の特定入所者介護予防サービス費の支給の申請に係る事実についての審査に関する事務 当該申請を行う者に係る外国人生活保護実施関係情報 第3条第25項中第4号を第5号とし、第3号の次に次の1号を加える。

(4) 介護保険法第51条の3第1項の特定入所者介護サービス費の支給の申請に係る事実についての審査に関する事務 当該申請を行う者に係る外国人生活保護実施関係情報

#### 附 則

この規則は、公布の日から施行する。ただし、第3条第4項第1号及び同条第8項第1号の改正規定は、公的給付の支給等の迅速かつ確実な実施のための預貯金口座の登録等に関する法律(令和3年法律第38号)附則第1

条第2号に掲げる規定の施行の日から施行する。

川崎市立看護大学奨学金条例施行規則をここに公布する。

令和3年10月12日

川崎市長 福田紀彦

川崎市規則第73号

川崎市立看護大学奨学金条例施行規則

目次

- 第1章 総則(第1条)
- 第2章 入学時成績優秀者奨学金(第2条~第9条)
- 第3章 地域定着促進奨学金及び地域就職促進奨学金(第10条~第23条)
- 第4章 雑則(第24条)
- 附則
  - 第1章 総則(趣旨)

第1条 この規則は、川崎市立看護大学奨学金条例(令和3年川崎市条例第71号。以下「条例」という。)の施行について必要な事項を定めるものとする。

第2章 入学時成績優秀者奨学金(入学選考)

第2条 条例第3条第2号の規則で定めるものは、川崎市立看護大学(以下「看護大学」という。)が行う入学選考で市長が指定するもの(次項において「指定選考」という。)とする。

2 看護大学が行う指定選考以外の入学選考で市長が指定するものに合格した者であつて、入学時成績優秀者奨学金の支給を受ける者(以下この章において「奨学生」という。)になることを希望するものが所定の期日までに入学時成績優秀者奨学金成績判定申込書(第1号様式)により市長に申込みを行った場合には、当該入学選考及び申込者が受験した独立行政法人大学入試センター法(平成11年法律第166号)第13条第1項第1号に規定する試験(所定の教科を受験したときに限る。)をもって、前項の指定選考とみなす。

(奨学生の申請)

第3条 条例第6条の規定による申請をしようとする者は、所定の期日までに、奨学金申請書(第2号様式)を市長に提出しなければならない。

(支給の決定)

第4条 市長は、前条の申請があつたときは、入学時成績優秀者奨学金の支給の可否を決定し、その旨を奨学金決定通知書(第3号様式)により申請者に通知する。

(支給)

第5条 入学時成績優秀者奨学金は、次の各号に掲げる金額を当該各号に定める月以後速やかに支給するものとする。

- (1) 入学金に相当する額 第1学年の4月
- (2) 第1学年又は第2学年の授業料のうち前期分に相当する額 当該学年の4月
- (3) 第1学年又は第2学年の授業料のうち後期分に相当する額 当該学年の10月

2 前項の規定による支給は、口座振替の方法により行うものとする。ただし、市長がやむを得ないと認めるときは、他の方法により入学時成績優秀者奨学金を支給することができる。

3 奨学生は、前項ただし書の規定により入学時成績優秀者奨学金の支給を受けたときは、直ちに受領書を市長に提出しなければならない。

(支給の休止期間)

第6条 条例第8条の規定による入学時成績優秀者奨学金の支給の休止は、休止する事由が発生した日の属する月の翌月(その日が月の初日であるときは、その日の属する月)から当該事由が消滅する日の属する月の前月までの期間とする。

(支給の休止)

第7条 市長は、条例第8条の規定により入学時成績優秀者奨学金の支給を休止するときは、奨学金休止(停止)通知書(第4号様式)により奨学生に通知する。

(辞退の届出)

第8条 奨学生は、奨学生であることを辞退しようとするときは、奨学生辞退届(第5号様式)を市長に提出しなければならない。

(支給決定の取消し)

第9条 市長は、条例第9条の規定により入学時成績優秀者奨学金の支給の決定を取り消したときは、奨学金決定取消通知書(第6号様式)により奨学生に通知する。

第3章 地域定着促進奨学金及び地域就職促進奨学金(市内の医療施設等)

第10条 条例第11条第3号の規則で定める施設は、次の各号のいずれかに該当する施設とする。

- (1) 健康保険法(大正11年法律第70号)第63条第3項第1号から第3号までに規定する病院又は診療所
- (2) 母子保健法(昭和40年法律第141号)第22条第1項に規定する母子健康包括支援センター
- (3) 児童福祉法(昭和22年法律第164号)第6条の2の2第3項に規定する指定発達支援医療機関
- (4) 健康保険法第88条第1項の指定に係る同項に規定する訪問看護事業を行う事業所
- (5) 介護保険法(平成9年法律第123号)第41条第1項本文の指定に係る同法第8条第1項に規定する居宅サービス事業(同条第4項に規定する訪問看護を行う事業に限る。)を行う事業所
- (6) 介護保険法第8条第28項に規定する介護老人保健

## 施設

- (7) 介護保険法第8条第29項に規定する介護医療院
- (8) 介護保険法第115条の46第1項に規定する地域包括支援センター
- (9) 障害者の日常生活及び社会生活を総合的に支援するための法律(平成17年法律第123号)第5条第1項に規定する障害福祉サービス事業及び施設障害福祉サービスを行う事業所
- (10) 老人福祉法(昭和38年法律第133号)第5条の3に規定する老人福祉施設
- (11) 身体障害者福祉法(昭和24年法律第283号)第5条第1項に規定する身体障害者社会参加支援施設
- (12) 児童福祉法第7条第1項に規定する児童福祉施設
- (13) 生活保護法(昭和25年法律第144号)第38条第1項に規定する保護施設
- (14) 川崎市保健所(保健所支所を含む。)又は川崎市福祉事務所条例(昭和26年条例第50号)第1条第1項に規定する福祉事務所
- (15) その他市長が認める施設  
(連帯保証人)

第11条 条例第15条(条例第30条において準用する場合を含む。)に規定する連帯保証人は、独立の生計を営む成年の者でなければならない。

(誓約書等の提出)

第12条 地域定着促進奨学金又は地域就職促進奨学金(以下この章において「奨学金」という。)の貸付けを受ける者(以下この章において「奨学生」という。)は、第23条の規定において準用する第4条の規定による決定の通知を受けたときは、速やかに連帯保証人と連署した誓約書(第7号様式)に奨学生及び連帯保証人の印鑑登録証明書を添えて市長に提出しなければならない。

2 奨学生は、奨学金の貸付けの決定を受けた日が属する年度の4月1日から起算して、地域定着促進奨学金にあつては2年、地域就職促進奨学金にあつては4年を経過する日(以下「経過日」という。)を超えて引き続き当該奨学金の貸付けを受けることとなるときは、経過日前2箇月以内に、連帯保証人と連署した誓約書に奨学生及び連帯保証人の印鑑登録証明書を添えて市長に提出しなければならない。

3 奨学金の貸付けを受けた者(以下「借受人」という。)は、連帯保証人が死亡したとき又は前条の規定に該当しなくなったときは、直ちに新たな連帯保証人と連署した誓約書に借受人及び新たな連帯保証人の印鑑登録証明書を添えて市長に提出しなければならない。  
(交付)

第13条 奨学金は、次の各号に掲げる月分を当該各号に定める月以後速やかに交付するものとする。

- (1) 1月から3月まで 1月
- (2) 4月から6月まで 4月
- (3) 7月から9月まで 7月
- (4) 10月から12月まで 10月

2 前項の規定による交付は、口座振替の方法により行うものとする。ただし、市長がやむを得ないと認めるときは、他の方法により奨学金を交付することができる。

3 奨学生は、前項ただし書の規定により奨学金の交付を受けたときは、直ちに受領書を市長に提出しなければならない。

(奨学金継続願)

第14条 奨学生は、毎年4月の指定された期日までに、奨学金継続願(第8号様式)を市長に提出しなければならない。

(貸付けの休止期間等)

第15条 条例第16条(条例第30条において準用する場合を含む。次条において同じ。)の規定による奨学金の貸付けの休止は、休止する事由が発生した日の属する月の翌月(その日が月の初日であるときは、その日の属する月)から当該事由が消滅する日の属する月の前月までの期間とする。

2 第13条第1項の規定により交付した奨学金に前項の規定による休止する期間に算入すべき月の当該奨学金が含まれているときは、当該奨学金は、休止する事由が消滅する日の属する月以後の月の分として交付したものとみなすことができる。

(貸付けの休止等)

第16条 市長は、条例第16条の規定により奨学金の貸付けを休止し、又は条例第17条(条例第30条において準用する場合を含む。)の規定により奨学金の貸付けを停止するときは、奨学金休止(停止)通知書により奨学生に通知する。

(異動の届出)

第17条 条例第18条(条例第30条において準用する場合を含む。次項において同じ。)の規定による届出は、異動届出書(第9号様式)に条例第18条各号に掲げる事実を証明する書類を添えて行うものとする。

2 条例第18条第3号に規定する規則で定める事項は、次のとおりとする。

- (1) 連帯保証人の氏名又は住所に異動があつたとき。
- (2) その他市長が特に必要と認めたとき。

(借用証書等の提出)

第18条 借受人は、条例第14条若しくは第29条に規定する貸付期間が満了したとき又は条例第19条第2項ただし書(条例第30条において準用する場合を含む。)の規定の適用を受けて償還を行うときは、速やかに連帯保証人と連署した借用証書(第10号様式)に借受人及

び連帯保証人の印鑑登録証明書を添えて市長に提出しなければならない。

(償還免除の申請等)

第19条 条例第20条又は第21条(条例第30条において準用する場合を含む。以下この項において同じ。)の規定により奨学金の償還の義務の全部又は一部の免除を受けようとする者は、奨学金償還免除申請書(第11号様式)に条例第20条の規定により免除を受ける原因となる事実又は第21条各号に掲げる事実を証明する書類を添えて市長に申請しなければならない。

2 市長は、前項の規定による申請を受けたときは、その可否を決定し、その旨を奨学金償還免除(猶予)決定通知書(第12号様式)により申請者に通知する。

(償還猶予の申請等)

第20条 条例第22条(条例第30条において準用する場合を含む。以下この項において同じ。)の規定により奨学金の償還の猶予を受けようとする者は、奨学金償還猶予申請書(第13号様式)に条例第22条各号に掲げる事実を証明する書類を添えて市長に申請しなければならない。

2 市長は、前項の規定による申請を受けたときは、その可否を決定し、その旨を奨学金償還免除(猶予)決定通知書により申請者に通知する。

3 前項の規定による奨学金の償還の猶予を受けた者は、償還を猶予された当該事実が消滅したときは、直ちにその旨を市長に届け出なければならない。

(利息)

第21条 条例第27条第1項の規則で定める利率は、年1パーセントとする。

(利息の特例)

第22条 条例第28条第2項(同条第3項の規定により読み替えて適用する場合を含む。以下この項において同じ。)の規定の適用を受けようとする者は、第18条の借用証書を提出する際、当該借用証書に条例第28条第2項の規定の適用を受ける原因となる事実を証明する書類を添えて市長に提出しなければならない。

(準用)

第23条 第3条、第4条及び第8条の規定は、奨学金について準用する。この場合において、第3条中「第6条」とあるのは「第24条又は第30条において準用する条例第6条」と、第4条中「前条」とあるのは「第23条において準用する前条」と、「入学時成績優秀者奨学金の支給」とあるのは「地域定着促進奨学金又は地域就職促進奨学金の貸付け」と、第8条中「奨学生」とあるのは「地域定着促進奨学金又は地域就職促進奨学金の貸付けを受ける者(以下この条において「奨学生」という。)は」と読み替えるものとする。

#### 第4章 雑則

(委任)

第24条 この規則に定めるもののほか、必要な事項は、健康福祉局長が定める。

附 則

(施行期日)

1 この規則は、令和4年4月1日から施行する。ただし、次項の規定は、公布の日から施行する。

(施行前の準備)

2 この規則を施行するために必要な条例第2条第1号の入学時成績優秀者奨学金の申請の手続その他の行為は、この規則の施行前においても行うことができる。

## 第1号様式

## 入学時成績優秀者奨学金成績判定申込書

年 月 日

(宛先) 川崎市長

入学時成績優秀者奨学金における奨学生の資格に係る入学選考の成績判定を受けたいので、川崎市立看護大学奨学金条例施行規則第2条第2項の規定に基づき、次のとおり申し込みます。

川崎市立看護大学 受 験 番 号	
氏 名	
住 所	
高 等 学 校 名	
大学共通テスト 受 験 番 号	

第2号様式

奨学金申請書

年 月 日

(宛先) 川崎市長

住 所  
氏 名  
電話番号

奨学生になることについて、次のとおり申請します。

学籍番号※		生年月日	年 月 日		
通学方法	<input type="checkbox"/> 自宅通学 <input type="checkbox"/> 自宅外通学				
希望する奨学金	<input type="checkbox"/> 入学時成績優秀者奨学金 <input type="checkbox"/> 地域定着促進奨学金 <input type="checkbox"/> 地域就職促進奨学金				
貸付希望期間※	年 月 から 年 月 まで				
家族の状況※	氏 名	年 齢	続 柄	同居・別居の別	職 業 ・ 勤 務 先
				<input type="checkbox"/> 同居 <input type="checkbox"/> 別居	
				<input type="checkbox"/> 同居 <input type="checkbox"/> 別居	
				<input type="checkbox"/> 同居 <input type="checkbox"/> 別居	
				<input type="checkbox"/> 同居 <input type="checkbox"/> 別居	
				<input type="checkbox"/> 同居 <input type="checkbox"/> 別居	
他の学資金の借受状況	<input type="checkbox"/> 他から学資金を借り受けている。 (学資金名称： ) <input type="checkbox"/> 他から学資金を借り受ける予定である。 (借受予定学資金名称： ) <input type="checkbox"/> 他から学資金を借り受けていない。				

※印の欄は、入学時成績優秀者奨学金の支給を希望する場合は、記入不要です。



## 第3号様式

## 奨 学 金 決 定 通 知 書

年 月 日

様

川崎市長

印

年 月 日付で申請のありました川崎市立看護大学奨学金について、選考の結果、次のとおり決定しましたので通知します。

奨学金の種類	<input type="checkbox"/> 入学時成績優秀者奨学金 <input type="checkbox"/> 地域定着促進奨学金 <input type="checkbox"/> 地域就職促進奨学金			
<input type="checkbox"/> 奨学生とする		<input type="checkbox"/> 奨学生としない		
奨学金番号	奨学生としない理由			
支給・貸付 (予定)期間				月 日から 月 日まで
各学期の支給額 又は貸付月額				円
支給・貸付総額				円
備 考				

備考 入学時成績優秀者奨学金について奨学生としない決定を行う場合にあっては、次の教示文を記入すること。

「この処分について不服がある場合は、この処分があったことを知った日の翌日から起算して3月以内に、川崎市長に対して審査請求をすることができます。この処分の取消しを求める訴えは、この処分があったことを知った日（前記の審査請求をした場合には、当該審査請求についての裁決があったことを知った日）の翌日から起算して6月以内に、川崎市を被告として（川崎市長が被告の代表者となります。）提起することができます。」

第4号様式

奨学金休止（停止）通知書

年 月 日

様

川崎市長

印

次のとおり、奨学金の支給・貸付けを休止（停止）することを決定しましたので通知します。

奨 学 金 番 号	
奨 学 金 の 種 類	<input type="checkbox"/> 入学時成績優秀者奨学金 <input type="checkbox"/> 地域定着促進奨学金 <input type="checkbox"/> 地域就職促進奨学金
休 止 の 期 間	
休 止（ 停 止 ） の 理 由	
休 止（ 停 止 ） に 伴 う 措 置	

備考 入学時成績優秀者奨学金の支給を休止する場合にあつては、次の教示文を記入すること。

「この処分について不服がある場合は、この処分があつたことを知った日の翌日から起算して3月以内に、川崎市長に対して審査請求をすることができます。この処分の取消しを求める訴えは、この処分があつたことを知った日（前記の審査請求をした場合には、当該審査請求についての裁決があつたことを知った日）の翌日から起算して6月以内に、川崎市を被告として（川崎市長が被告の代表者となります。）提起することができます。」

## 第5号様式

## 奨 学 生 辞 退 届

年 月 日

(宛先) 川崎市長

学籍番号

住 所

氏 名

奨学生を辞退したいので、次のとおり届け出ます。

奨 学 金 番 号	
奨 学 金 の 種 類	<input type="checkbox"/> 入学時成績優秀者奨学金 <input type="checkbox"/> 地域定着促進奨学金 <input type="checkbox"/> 地域就職促進奨学金
支 給 ・ 貸 付 け を 受 け た 期 間	年 月 から 年 月 まで 計 月
支 給 ・ 貸 付 け を 受 け た 金 額	第1学年 円 円 (内訳) 第2学年 円 第3学年 円 第4学年 円
停 止 す る 時 期	年 月 から
理 由	

第6号様式

奨 学 金 決 定 取 消 通 知 書

年 月 日

様

川崎市長

印

川崎市立看護大学奨学金条例第9条の規定により、次のとおり入学時成績優秀者奨学金の支給の決定を取り消しましたので通知します。

奨 学 金 番 号	
取 り 消 し た 決 定 内 容	
取 消 年 月 日	年 月 日
取 消 の 理 由	
取 消 に 伴 う 措 置	

この処分について不服がある場合は、この処分があったことを知った日の翌日から起算して3月以内に、川崎市長に対して審査請求をすることができます。この処分の取消しを求める訴えは、この処分があったことを知った日（前記の審査請求をした場合には、当該審査請求についての裁決があったことを知った日）の翌日から起算して6月以内に、川崎市を被告として（川崎市長が被告の代表者となります。）提起することができます。

## 第7号様式

## 誓 約 書

年 月 日

(宛先) 川崎市長

私は、次のとおり奨学金の貸付けを受け、奨学生として川崎市立看護大学奨学金条例及び川崎市立看護大学奨学金条例施行規則の規定に従うことを誓約します。

奨 学 金 の 種 類	<input type="checkbox"/> 地域定着促進奨学金 <input type="checkbox"/> 地域就職促進奨学金
貸付(予定)期間	年 月 から 年 月 まで
貸 付 総 額	円
極 度 額	円 (利息及び延滞利息の金額を含みます。)
元本確定期日	年 月 日

奨学金番号

学籍番号

住 所

氏 名

印

( 年 月 日 生)

私は、上記の者に誓約どおり履行させることを保証するとともに、同人が在学中に貸付けを受けた奨学金に係る債務を連帯して負担します。

連帯保証人

住 所

本人との続柄又は関係

氏 名

印

( 年 月 日 生)

第8号様式

奨学金継続願

年 月 日

(宛先) 川崎市長

学籍番号  
住 所  
氏 名

引き続き奨学金の貸付けを受けたいので、次のとおり願います。

奨学金番号						
奨学金の種類		<input type="checkbox"/> 地域定着促進奨学金 <input type="checkbox"/> 地域就職促進奨学金				
通学方法		<input type="checkbox"/> 自宅通学 <input type="checkbox"/> 自宅外通学				
家族の 状 況	氏 名	年 齢	続 柄	同居・別 居 の 別	職 業 ・ 勤 務 先	
				<input type="checkbox"/> 同居 <input type="checkbox"/> 別居		
				<input type="checkbox"/> 同居 <input type="checkbox"/> 別居		
				<input type="checkbox"/> 同居 <input type="checkbox"/> 別居		
				<input type="checkbox"/> 同居 <input type="checkbox"/> 別居		
				<input type="checkbox"/> 同居 <input type="checkbox"/> 別居		
他の学資金 の借受状況		<input type="checkbox"/> 他から学資金を借り受けている。 (学資金名称： ) <input type="checkbox"/> 他から学資金を借り受ける予定である。 (借受予定学資金名称： ) <input type="checkbox"/> 他から学資金を借り受けていない。				
<input type="checkbox"/> 前年度と変更なし						

第9号様式

異 動 届 出 書

年 月 日

(宛先) 川崎市長

学 籍 番 号

住 所

氏 名

次のとおり異動がありましたので、届け出ます。

奨 学 金 番 号		
	新	旧

第10号様式

借用証書

年 月 日

(宛先) 川崎市長

住 所  
氏 名 印

川崎市立看護大学奨学金条例に基づく奨学金を次のとおり借用しました。ついては、次により償還します。

奨 学 金 番 号	
借 用 期 間	年 月 から 年 月 まで 計 月分
借 用 金 額	年度 円
	円 (内訳) 年度 円
	年度 円
	年度 円
償 還 方 法	<input type="checkbox"/> 年の均等払 ( <input type="checkbox"/> 年賦・ <input type="checkbox"/> 半年賦・ <input type="checkbox"/> 月賦 ) <input type="checkbox"/> 繰上償還

上記に相違ないことを認め、奨学金の償還債務を本人と連帯して負担します。

連帯保証人

住 所  
本人との続柄又は関係  
氏 名 印  
( 年 月 日 生)



第11号様式

## 奨学金償還免除申請書

年 月 日

(宛先) 川崎市長

奨学金番号

住 所

氏 名

川崎市立看護大学奨学金条例第20条又は第21条(第30条において準用する場合を含む。)の規定に基づき、奨学金の償還債務の免除を申請します。

卒 業 年 月	年 月 卒業
看 護 師 等 免 許 取 得 年 月 日 等	年 月 日 看護師免許取得 (No. ) 年 月 日 保健師免許取得 (No. )
借 用 期 間	年 月 から 年 月 まで 計 月分
借 用 金 額	円 (内訳) 年度 円 年度 円 年度 円 年度 円
申 請 事 由	

第12号様式

奨学金償還免除（猶予）決定通知書

年 月 日

様

川崎市長 印

年 月 日付で申請のありました奨学金の償還免除（猶予）については、次のとおり決定しましたので通知します。

決 定	<input type="checkbox"/> 承 認	<input type="checkbox"/> 一部承認	<input type="checkbox"/> 不承認
奨 学 金 番 号			
奨 学 生 の 氏 名			
借 用 期 間	年 月 から 年 月 まで 計 月分		
借 用 金 額	円 (内訳)		年度 円
			年度 円
			年度 円
			年度 円
内 容 、 理 由 等			

第13号様式

## 奨 学 金 償 還 猶 予 申 請 書

年 月 日

(宛先) 川崎市長

奨学金番号

住 所

氏 名

川崎市立看護大学奨学金条例第22条（第30条において準用する場合を含む。）の規定に基づき、奨学金の償還猶予を申請します。

卒 業 年 月	年 月 卒業
看 護 師 等 免 許 取 得 年 月 日 等	年 月 日 看護師免許取得 (No. ) 年 月 日 保健師免許取得 (No. )
借 用 期 間	年 月 から 年 月 まで 計 月分
借 用 金 額	円 (内訳) 年度 円 年度 円 年度 円 年度 円
申 請 事 由	

川崎市看護師等修学資金貸与条例施行規則の一部を改正する規則をここに公布する。

令和3年10月12日

川崎市長 福田紀彦

**川崎市規則第74号**

川崎市看護師等修学資金貸与条例施行規則  
の一部を改正する規則

川崎市看護師等修学資金貸与条例施行規則（昭和49年川崎市規則第37号）の一部を次のように改正する。

第1条の次に次の1条を加える。

（医療施設等）

第1条の2 条例第2条第1号の規則で定めるものは、次の各号のいずれかに該当する施設とする。

- (1) 健康保険法（大正11年法律第70号）第63条第3項第2号及び第3号に規定する病院又は診療所
- (2) 母子保健法（昭和40年法律第141号）第22条第1項に規定する母子健康包括支援センター
- (3) 児童福祉法（昭和22年法律第164号）第6条の2の2第3項に規定する指定発達支援医療機関
- (4) 健康保険法第88条第1項の指定に係る同項に規定する訪問看護事業を行う事業所
- (5) 介護保険法（平成9年法律第123号）第41条第1項本文の指定に係る同法第8条第1項に規定する居宅サービス事業（同条第4項に規定する訪問看護を行う事業に限る。）を行う事業所
- (6) 介護保険法第8条第28項に規定する介護老人保健施設
- (7) 介護保険法第8条第29項に規定する介護医療院
- (8) 介護保険法第115条の46第1項に規定する地域包括支援センター
- (9) 障害者の日常生活及び社会生活を総合的に支援するための法律（平成17年法律第123号）第5条第1項に規定する障害福祉サービス事業及び施設障害福祉サービスを行う事業所
- (10) 老人福祉法（昭和38年法律第133号）第5条の3に規定する老人福祉施設
- (11) 身体障害者福祉法（昭和24年法律第283号）第5条第1項に規定する身体障害者社会参加支援施設
- (12) 児童福祉法第7条第1項に規定する児童福祉施設
- (13) 生活保護法（昭和25年法律第144号）第38条第1項に規定する保護施設
- (14) その他市長が認める施設

第6条第1項ただし書中「市長が特別の理由があると認めるときは」を「次の各号のいずれかに該当するときは」に改め、同項の次に次の各号を加える。

- (1) 各年度の最初の四半期分を交付するとき。
- (2) 市長が特別の理由があると認めるとき。

第6条第2項を削る。

第7条第1項中第2号を削り、第3号を第2号とし、第4号を第3号とし、同号の次に次の1号を加える。

(4) 川崎市看護大学奨学金条例（令和3年川崎市条例第71号）第2条第2号の地域定着促進奨学金の貸付けを受けたとき。

第8条中「修学生」を「条例第10条第1項に規定する修学生（以下「修学生」という。）」に改める。

第9条中「条例第10条第1項に規定する修学生（以下「修学生」という。）」を「修学生」に改める。

第12条の見出しを「（在学証明書の提出期限）」に改め、同条中「学業成績表及び健康診断書」を「在学証明書」に改める。

附 則

この規則は、公布の日から施行する。

---

**告 示**

---

**川崎市告示第517号**

定期予防接種の実施について、予防接種法施行令（昭和23年政令第197号）第5条の規定に基づき、次のとおり告示します。

令和3年10月1日

川崎市長 福田紀彦

- 1 予防接種の種類  
インフルエンザ
- 2 実施期間  
令和3年10月1日から令和4年1月31日まで
- 3 実施機関  
市内の予防接種個別協力医療機関及び専門相談協力医療機関等
- 4 実施対象者
  - (1) 接種日に65歳以上の者
  - (2) 接種日に60歳以上65歳未満の者であって、心臓、腎臓若しくは呼吸器の機能又はヒト免疫不全ウイルスによる免疫の機能に障害を有するもの
- 5 次のいずれかに該当する者に対しては、予防接種法（昭和23年法律第68号）第7条の規定に基づき予防接種を行わない。
  - (1) 当該予防接種に相当する予防接種を受けたことのある者で当該予防接種を行う必要がないと認められるもの
  - (2) 明らかな発熱を呈している者
  - (3) 重篤な急性疾患にかかっていることが明らかな者
  - (4) 当該疾病に係る予防接種の接種液の成分によってアナフィラキシーを呈したことがあることが明らかな者
  - (5) 上記(1)から(4)までに掲げる者のほか、予防接種を行うことが不適當な状態にある者

**川崎市告示第518号**

川崎市長が予防接種法（昭和23年法律第68号）第5条、第6条の規定により行う令和3年度インフルエンザ予防接種については、別表に掲げる場所で同表に掲げる医師等が当該業務を行うので、予防接種法施行令（昭和23年政令第197号）第4条第1項の規定に基づき告示します。

令和3年10月1日

川崎市長 福田紀彦

施設名	医師名	住所1	住所2
世田谷記念病院	武久 洋三	東京都世田谷区野毛2-30-10	
鶴川記念病院	船津 到	東京都町田市三輪町1059番地1	
天本病院	舟木 成樹	東京都多摩市中沢2-5-1	
川崎ひのわクリニック	中野 寿美	川崎市川崎区本町1-8-2	トランスビル3階
松田内科医院	松田 文男	川崎市川崎区堀之内10-24	
いしいクリニック乳腺外科	石井 誠一郎	川崎市川崎区砂子2-6-2	三恵ビル10FB
稲葉医院	稲葉 周作	川崎市川崎区砂子1-5-22	
入江医院	入江 宏	川崎市川崎区砂子2-6-2	三恵ビル
うすい整形外科医院	薄井 利郎	川崎市川崎区砂子2-2-10	第2園ビル
川崎おおつか内科・消化器内科	大塚 征爾	川崎市川崎区砂子2-6-2	三恵ビル4F
安岡クリニック	安岡 昇二	川崎市川崎区砂子2-6-2	三恵ビル7F
かわさき診療所	高橋 達一郎	川崎市川崎区砂子2-6-2	川崎三恵ビル10F
真木クリニック	永光 雄造	川崎市川崎区砂子2-11-20	加瀬ビル133 4階
あべクリニック	阿部 秀樹	川崎市川崎区駅前本町4-7	堀井ビル3F
おおしま内科	大島 康男	川崎市川崎区駅前本町14-6	マヴェル川崎3階・4階
ナビタスクリニック川崎	河野 一樹	川崎市川崎区駅前本町26-1	7トリ川崎8F
川崎駅前クリニック	古川 智洋	川崎市川崎区駅前本町12-1	川崎駅前カールパーク6F
三島クリニック	三島 雅展	川崎市川崎区駅前本町5-2	大星川崎ビル6F
川崎小児科・内科	阿部 真麻	川崎市川崎区駅前本町14-1	DKビル2階
大塚眼科クリニック	大塚 宏之	川崎市川崎区駅前本町12-1	川崎駅前カールパーク7F
川崎駅前レディースクリニック	川原 正行	川崎市川崎区駅前本町3-1	NMF川崎東口ビルB1F
川崎健診クリニック	塚田 一義	川崎市川崎区駅前本町10-5	カエ川崎7階・8階
畑医院	畑 章一	川崎市川崎区宮前町5-1	
総合新川橋病院	内海 通	川崎市川崎区新川通1-15	
川崎市立川崎病院	金井 歳雄	川崎市川崎区新川通12-1	
阿部医院	阿部 能明	川崎市川崎区貝塚1-9-10	
川崎すずき内科クリニック	鈴木 登司	川崎市川崎区貝塚1-15-4	ESTA BILDING3階
由井クリニック	由井 史樹	川崎市川崎区貝塚2-4-19	
かわさきデイクア・クリニック	今井 聡	川崎市川崎区南町1-8	林ビル川崎1F
第一病院	方波見 剛	川崎市川崎区元木2-7-2	
ささきクリニック	佐々木 博一	川崎市川崎区池田1-6-3	2階
内科小児科宮島医院	宮島 真之	川崎市川崎区池田2-7-4	
いしぐる耳鼻科	石黒 隆一郎	川崎市川崎区池田1-6-3-3F	
太田総合病院	太田 史一	川崎市川崎区日進町1-50	
馬嶋病院	馬嶋 正和	川崎市川崎区日進町24-15	
川崎クリニック	奥戸 寛治	川崎市川崎区日進町7-1	川崎日進町ビルインク6.7.8階
宮川病院	宮川 政久	川崎市川崎区大師駅前2-13-13	
村山整形外科	村山 均	川崎市川崎区大師駅前1-6-17	パークホームズ川崎大師表参道2F
川崎大師みずの耳鼻咽喉科	水野 浩美	川崎市川崎区大師駅前1-6-17	パークホームズ川崎大師表参道102
おさね耳鼻咽喉科	長松 宏隆	川崎市川崎区川中島1-12-11	ツウリスクリ71F
協同ふじさきクリニック	桑島 政臣	川崎市川崎区藤崎4-21-2	
野田医院小児科内科眼科	野田 美恵子	川崎市川崎区藤崎1-1-3	
平安医院	平安 良博	川崎市川崎区藤崎4-19-15	
キノメディッククリニック川崎	渡邊 嘉久	川崎市川崎区藤崎3-6-1-1F	
青山クリニック	青山 真一	川崎市川崎区伊勢町25-3	
総合川崎臨港病院	小田 一郎	川崎市川崎区中島3-13-1	
なかじまクリニック	木村 美根雄	川崎市川崎区中島3-9-9	
港町つばさクリニック	永野 智久	川崎市川崎区港町5-2	リガリアB棟104号
門前外科医院	阿保 雅也	川崎市川崎区東門前1-14-4	
和田内科医院	和田 濟	川崎市川崎区東門前3-1-6	
後藤医院	後藤 雅彦	川崎市川崎区昭和2-16-16	
相澤整形外科	相澤 策郎	川崎市川崎区昭和1-2-12	
大師診療所	杉山 靖	川崎市川崎区大師町6-8	
さくら中央クリニック	櫻井 与志彦	川崎市川崎区大師本町9-11	
AO国際病院	古川 良幸	川崎市川崎区田町2-9-1	
鈴木医院	鈴木 真	川崎市川崎区田町1-6-15	
介護老人保健施設 葵の園・川崎南部	石井 高暁	川崎市川崎区田町2-9-2	
昭和医院	田添 貴史	川崎市川崎区出来野7-20	
川崎大師いしまる内科クリニック	石丸 尚	川崎市川崎区観音2-10-6	第3忠ぶねビル1F
川崎協同病院	田中 久善	川崎市川崎区桜本2-1-5	
いしい医院	石井 貴士	川崎市川崎区桜本2-4-9	
高良医院	高良 憲光	川崎市川崎区大島3-15-17	
花田内科胃腸科医院	花田 徹野	川崎市川崎区大島4-16-1	
村上外科医院	村上 俊一	川崎市川崎区大島1-5-14	
森田クリニック	森田 裕人	川崎市川崎区大島5-10-5	
渡辺外科内科医院	渡辺 健児	川崎市川崎区大島2-17-16	
山下整形外科	山下 方也	川崎市川崎区追分町5-2	青木楽山堂ビル2F
田辺医院	田邊 裕明	川崎市川崎区大島上町1-10	
アルトクリニック	大澤 慶成	川崎市川崎区渡田3-4-12	
介護老人保健施設 葵の園・川崎	新谷 幸義	川崎市川崎区小田菜2-1-6	
元木町眼科・内科	方波見 隆史	川崎市川崎区渡田新町2-1-1	
第一クリニック	横峯 憲吾	川崎市川崎区渡田新町2-3-5	
野末整形外科歯科内科	小澤 穰	川崎市川崎区小田5-1-3	
熊谷医院	倉田 典子	川崎市川崎区小田5-28-15	
川崎七福診療所	大黒 学	川崎市川崎区小田1-1-2	リネアス京町ビル4F
柴田医院	清水 泉	川崎市川崎区浅田3-10-12	
飯塚医院	飯塚 和弘	川崎市川崎区京町2-14-2	
京町診療所	倉田 眞行	川崎市川崎区京町2-15-6	神和ビル
京町クリニック	栗須 修	川崎市川崎区京町1-9-11	
黒坂医院	黒坂 きょう子	川崎市川崎区京町2-8-17	
竹内クリニック	竹内 明男	川崎市川崎区京町2-24-4	セノル川崎京町ハイツ111
増田耳鼻咽喉科	増田 康一	川崎市川崎区京町1-9-11	大森ビル2F
安士医院	安士 達夫	川崎市川崎区浜町1-22-6	
悠翔会在宅クリニック川崎	山路 仁	川崎市川崎区浜町4-6-19	
ヨシムラ耳鼻咽喉科医院	吉邨 博孝	川崎市川崎区浜町1-7-6	
日本鋼管病院	祝田 謙	川崎市川崎区鋼管通1-2-1	
こうかんクリニック	豊間 博	川崎市川崎区鋼管通1-2-3	
市電通りごうだクリニック	郷田 素彦	川崎市川崎区田島町23-1	5Fイーレ浜川崎1階
東扇島診療所	新井 理之	川崎市川崎区東扇島78	福利厚生センター2F
あむろ内科クリニック	安室 尚樹	川崎市中原区上丸子八幡町796	
武蔵小杉ハートクリニック	菊池 有史	川崎市中原区新丸子東3-946-3	MKファーストビル1F
むさし小杉内科クリニック	鈴木 健修	川崎市中原区新丸子東3-1302	ららら武蔵小杉4階
さくらクリニック武蔵小杉内科・小児科	高田 茂	川崎市中原区新丸子東3-1100-14	7Fイーレ武蔵小杉2F
田中内科クリニック	田中 洋一	川崎市中原区新丸子東1-774	
ヒロクリニック	廣澤 彰	川崎市中原区新丸子東1-826	新丸子東口ビル1F
サンマルコクリニック	南 史朗	川崎市中原区新丸子東1-825-7-2F	
こずき駅前クリニック	宮脇 誠	川崎市中原区新丸子東2-925	白誠ビル1F
渡辺こども診療所	渡邊 慎	川崎市中原区新丸子東1-788	
どうどう小児科・アレルギー科	一城 千都絵	川崎市中原区新丸子東3-1302	ららら武蔵小杉4F
新丸子整形外科	大坪 村	川崎市中原区新丸子東1-831	KAHAL EAST 2F
武蔵小杉くれ耳鼻咽喉科	呉 晃一	川崎市中原区新丸子東3-1100-14 2F	

丸子クリニック	酒井	:紗織	川崎市中原区新丸子東1-840	グ'イハ'新丸子1F
さくらライフ新丸子クリニック	中田	:賢一郎	川崎市中原区新丸子東2-897-11	ラボール新丸子 202
武蔵小杉皮膚科	山本	:亜偉策	川崎市中原区新丸子東3-1302	ららテラス武蔵小杉4階454
荒田内科クリニック	荒田	:浩久	川崎市中原区新丸子町747	グ'ライ+新丸子Ⅱ1F
新丸子皮膚科・アレルギー科クリニック	生富	:公明	川崎市中原区新丸子町748 1F	
えじり子供クリニック	江尻	:和夫	川崎市中原区新丸子町734-1	7A'ニ'新丸子1F
前田医院	小関	:克彦	川崎市中原区新丸子町765	
かわいクリニック武蔵小杉	河井	:誠	川崎市中原区新丸子町767-2	氏橋ビル3階B区画
山出内科	柳澤	:尚紀	川崎市中原区新丸子町727-1	
山口外科	山口	:裕史	川崎市中原区新丸子町745-3	
こやま耳鼻咽喉科アレルギー科クリニック	小山	:守	川崎市中原区新丸子町765	
松本クリニック	松本	:正智	川崎市中原区丸子通2-441	
新丸子ペインクリニック内科	宗像	:和彦	川崎市中原区丸子通2-682	1F'ライアン101号室
在宅療養支援クリニック かえでの風 かわさき中央	奥田	:健太郎	川崎市中原区丸子通一丁目413	ヴィラ新丸子101
やまと診療所武蔵小杉	木村	:一貴	川崎市中原区下沼部1760	
わたたに医院	豊田	:隆世	川崎市中原区下沼部1747	
中村医院	中村	:泰昭	川崎市中原区下沼部1930	
こだま診療所	児玉	:文雄	川崎市中原区下沼部1886	むとろい101
武蔵小杉内科・漢方・循環器	横瀬	:友好	川崎市中原区下沼部1810-1	シイハス武蔵小杉2階
平間クリニック	金谷	:達	川崎市中原区中丸子589-11	
亀谷内科クリニック	亀谷	:顯興隆	川崎市中原区中丸子361	
小杉内科ファミリークリニック	佐原	:利典	川崎市中原区中丸子13-21	LROCKS 2F
菊岡内科医院	菊岡	:正和	川崎市中原区田尻町35	
小林医院	小林	:洋一	川崎市中原区北谷町31	
二宮内科小児科クリニック	二宮	:富寛	川崎市中原区北谷町693	
平間耳鼻咽喉科医院	須藤	:光	川崎市中原区北谷町693	7A'シビル1F
中橋メディカルクリニック	中橋	:栄太	川崎市中原区北谷町61-9	
内田クリニック	内田	:竜生	川崎市中原区市ノ坪223	3A'来夢101
武蔵小杉おさだ内科	長田	:陽介	川崎市中原区市ノ坪449-3	
キャブスクリニック武蔵小杉	中山	:詩礼	川崎市中原区市ノ坪449-3	シイハス武蔵小杉1F
武蔵小杉平沼クリニック	平沼	:襄穂子	川崎市中原区市ノ坪26コウトビル2階	
もくぼ内科クリニック	李保	:敦子	川崎市中原区本月住吉町2-25	5A'ビル2階
宇藤内科医院	宇藤	:浩	川崎市中原区刈宿24-37	
野口クリニック	野口	:肇	川崎市中原区西加瀬16-10	7F'イカブ'レイ元住吉
古矢整形外科医院	古矢	:仁	川崎市中原区西加瀬4-12	
綾部内科クリニック	綾部	:晃久	川崎市中原区本月1-23-7	
元住吉こころみクリニック	大澤	:亮太	川崎市中原区本月1-28-5	7F'イカブ'サ'D元住吉3F
北村医院	北村	:修一	川崎市中原区本月2-14-6	
住吉診療所	佐藤	:温	川崎市中原区本月3-7-3	
元住吉クリニック	高村	:和夫	川崎市中原区本月2-12-18	
徳植医院	徳植	:純也	川崎市中原区本月1-2-24	
豊崎医院	豊崎	:信雄	川崎市中原区本月1-31-10	
宮尾クリニック	宮尾	:直彦	川崎市中原区本月1-6-14	
みやぎ内科クリニック	宮城	:憲一	川崎市中原区本月3-25-10	
毛利医院	毛利	:誠	川崎市中原区本月3-5-33	
もとすみ皮膚科	飯田	:秀雄	川崎市中原区本月1-21-7	小山ワールドビル2F
おおたクリニック	大田	:勝弘	川崎市中原区本月1-28-5	7F'イカブ'サ'D元住吉2F
田代耳鼻咽喉科医院	田代	:直樹	川崎市中原区本月1-31-6	
田中整形外科	田中	:慎一	川崎市中原区本月3-32-18	
もとすみ内科・胃腸内科クリニック	片桐	:秀元	川崎市中原区本月1-3-3-15	
江島整形外科クリニック	江島	:正春	川崎市中原区本月祇園町14-116-115	
久保田クリニック	久保田	:勇人	川崎市中原区本月祇園町15-1	
澤口内科クリニック	澤口	:健太郎	川崎市中原区本月祇園町14-116	グ'ラリビ'元住吉116
中島クリニック	中島	:啓介	川崎市中原区井田中ノ町8-36	
川崎市立井田病院	中島	:洋介	川崎市中原区井田2-27-1	
さかもと内科クリニック	坂本	:和彦	川崎市中原区井田1-36-3	
すずき耳鼻咽喉科クリニック	鈴木	:敏幸	川崎市中原区井田1-36-3	
島脳神経外科整形外科医院	島	:浩史	川崎市中原区井田杉山町29-10	
竹本小児科医院	竹本	:桂一	川崎市中原区井田杉山町13-48	
ほしおか内科・消化器内科クリニック	星岡	:賢英	川崎市中原区井田三舞町3-5	
上杉クリニック	上杉	:毅彦	川崎市中原区下小田中1-15-33	
神保内科クリニック	神保	:芳宏	川崎市中原区下小田中2-1-31	中原列ニッパビル1F
すずむらクリニック	鈴木	:健太	川崎市中原区下小田中3-31-1	2F'ニッパビル1F
たかはし内科	高橋	:正光	川崎市中原区下小田中1-3-6	JOビル1F
むさし整形外科	本庄	:雄司	川崎市中原区下小田中2-1-31	中原列ニッパビル2F
山高クリニック	山高	:浩一	川崎市中原区下小田中2-33-39	
なかはら内科クリニック	岸	:智	川崎市中原区下小田中3-30-3	
ますみ皮膚科	黒澤	:真澄	川崎市中原区下小田中2-16-1	福康ビル1F
田中耳鼻咽喉科クリニック	田中	:仁一	川崎市中原区下小田中2-4-29	1A'タ'カ武蔵館1F
山形皮膚科クリニック	山形	:健治	川崎市中原区下小田中2-4-29-2F	
在宅テラス診療所なかはら	齋賀	:真言	川崎市中原区下小田中3-16-5-1階	
武蔵中原しくらクリニック	四蔵	:朋之	川崎市中原区下新城2-1-38	キョウビルⅢ101
回生医院	秋丸	:大理	川崎市中原区新城2-10	
京浜総合病院	岩崎	:浩	川崎市中原区新城1-2-5	
大迫内科クリニック	大迫	:宏次	川崎市中原区新城2-15-2	
春原内科クリニック	春原	:経彦	川崎市中原区新城3-2-13	
中島医院	中島	:夏樹	川崎市中原区新城3-5-1	
宮崎医院	宮崎	:彰	川崎市中原区新城3-13-8	
新城皮膚科	海野	:俊雄	川崎市中原区新城4-10-1	
ごんどう整形外科	権藤	:宏	川崎市中原区新城3-2-13	5A'イヌ5F・6F
新城整形外科	原田	:俊隆	川崎市中原区新城4-1-4	
中原整形外科	原山	:国秀	川崎市中原区新城1-8-9	
うちだこどもクリニック	内田	:啓司	川崎市中原区上新城2-14-23	7D'ウ'アンスタジアム武蔵新城1F
おぼな内科クリニック	小花	:光夫	川崎市中原区上新城2-4-8	
ふじむら耳鼻咽喉科	藤村	:昭子	川崎市中原区上新城2-11-29	武蔵新城7F'イカブ'ビル2F
やまだ内科クリニック	山田	:修司	川崎市中原区上新城1-2-28-201	
武蔵新城プレストクリニック	國又	:肇	川崎市中原区上新城2-4-5	
新城女性のクリニック	後藤	:妙恵子	川崎市中原区上新城2-11-29 4階	
さかね内科クリニック	坂根	:健志	川崎市中原区宮内2-12-1	
ハウズクリニック渡辺内科	渡邊	:富博	川崎市中原区宮内1-8-3	
おくせ医院	奥瀬	:紀晃	川崎市中原区上小田中1-26-1	1A'ム'ビル-B101
だんのうえ眼科クリニック	檀之上	:和彦	川崎市中原区上小田中3-23-34	7F'イ'中原ビル3F
つちや内科・循環器内科	土屋	:勝彦	川崎市中原区上小田中5-2-7	カシヲ武蔵中原1F
はらクリニック	原	:浩二	川崎市中原区上小田中6-26-3	2F-2
武蔵中原まちいクリニック	町井	:克行	川崎市中原区上小田中6-23-10	小川ビル1F
池田整形外科	池田	:素	川崎市中原区上小田中3-23-34	
ホプラメディカルクリニック	寺田	:江里	川崎市中原区上小田中3-29-2	ザ'クリスタルパークコート1F
加藤順クリニック	加藤	:順一	川崎市中原区小杉町3-441-1	セント'ア'安藤2F
武蔵小杉整形外科	小谷野	:康彦	川崎市中原区小杉町1-403	武蔵小杉ター'レイ2F
さとうクリニック	佐藤	:牧	川崎市中原区小杉町3-8-6	ア'リスト武蔵小杉1F
柴崎整形外科	柴崎	:徹	川崎市中原区小杉町1-529-15	
コスギコモンズクリニック	高木	:誠	川崎市中原区小杉町2-228-1 W3	

塚原クリニック	塚原 浩章	川崎市中区小杉町1-529	STEPS-3 1F
のなみクリニック	沼波 良太	川崎市中区小杉町1-547-83	
むらた内科クリニック	村田 亜紀子	川崎市中区小杉町3-1501	むらた武蔵小杉A棟1階
はなまるクリニック	山本 英世	川崎市中区小杉町2-313	ホテルフェリス小杉1階
聖マリアンナ医科大学東横病院	古畑 智久	川崎市中区小杉町3-435	
すぎのこ皮膚科クリニック	石地 尚典	川崎市中区小杉町1-524 2階	
前田記念武蔵小杉クリニック	小川 千恵	川崎市中区小杉町1-403	武蔵小杉STMビル6F
こすぎ耳鼻咽喉科クリニック	金井 憲一	川崎市中区小杉町3-1501-1	むらた武蔵小杉A棟3階
みのわ耳鼻咽喉科	菱輪 仁	川崎市中区小杉町3-257-4	小杉第二山協ビル2F
山越泌尿器クリニック	山越 昌成	川崎市中区小杉町3-252	朝日ビル武蔵小杉104
こすぎ皮膚科	山本 亜博策	川崎市中区小杉町3-432	尾村ビル1階・2階
小杉中央クリニック	布施 純郎	川崎市中区小杉町1-403	武蔵小杉タワープレイス2F
医大前内科クリニック	野口 憲生	川崎市中区小杉町1-509-1	マックス武蔵小杉Ⅲ 1階
はりまや耳鼻咽喉科	播磨谷 敦	川崎市中区小杉町1-403	武蔵小杉タワープレイス1階
岡島クリニック	岡島 一雄	川崎市中区今井南町21-35-102	ミエール南Ⅱ1階A
さかい医院	塚 浩之	川崎市中区今井南町9-34	
高見整形外科	高見 博	川崎市中区今井南町21-35-101	ミエール南Ⅱ 1階(B)・2階(B)
中原すみれクリニック	向田 政博	川崎市中区今井南町28-50	阿部ビル
清水医院	清水 歩	川崎市中区今井仲町12-12	
田口小児科医院	田口 宏和	川崎市中区今井仲町10-18	
たむらクリニック	田村 義民	川崎市中区今井西町12-14	柳田ビル1F
介護老人保健施設 葵の園・武蔵小杉	新谷 幸義	川崎市中区今井西町2-58	
神田クリニック	神田 東人	川崎市中区今井上町4-4	ムセン武蔵小杉1F
小杉外科内科医院	寺戸 孝之	川崎市中区小杉御殿町2-88	
関東労災病院	根本 繁	川崎市中区木月吉町1-1	
日本医科大学武蔵小杉病院	谷合 信彦	川崎市中区小杉町1-383	
富士通クリニック	石井 俊哉	川崎市中区上小田中4-1-1	
地域密着型特別養護老人ホームこむかい	酒井 亮介	川崎市幸区小向仲野町1-3	
佐々木内科クリニック	佐々木 明德	川崎市幸区小向町3-21	
介護老人保健施設千の風・川崎	廣瀬 好文	川崎市幸区小向町15-25	
田村外科病院	田村 哲郎	川崎市幸区戸手1-9-13	
橋爪医院	橋爪 誠	川崎市幸区戸手2-3-12	
さいわい整形外科	山本 憲一	川崎市幸区戸手1-2-1	みゆきコーポラス1F
特別養護老人ホームクローズハート幸・川崎	高田 益江	川崎市幸区河原町1-37	
三條医院	三條 明良	川崎市幸区幸町2-697	
関クリニック	関 文雄	川崎市幸区幸町3-7	
青木整形外科	青木 晴彦	川崎市幸区幸町4-18	
ゆみメディカルクリニック	北條 裕美子	川崎市幸区中幸町1-18-52F	
米田医院	米田 直人	川崎市幸区中幸町3-13	
川崎ライフケアクリニック	菊岡 良孝	川崎市幸区中幸町4-42	菊岡ビル201
大野クリニック	大野 直規	川崎市幸区堀川町580	リットルスクエア西館2F
スクエアクリニック	本間 良子	川崎市幸区堀川町580	リットルスクエア東館1F
川崎リウマチ・内科クリニック	小井戸 剛彦	川崎市幸区大宮町1310	ミューザ 川崎222
中村クリニック泌尿器科	中村 薫	川崎市幸区大宮町1310	ミューザ 川崎227
横山クリニック	横山 勲	川崎市幸区大宮町14-4	尊昌ビル4F
川崎幸病院	山本 晋	川崎市幸区大宮町31-27	
川崎鶴見血管外科クリニック	渋谷 慎太郎	川崎市幸区大宮町5-6	コ・リナビル4階
タカタ糖尿病内科クリニック	高田 昌幸	川崎市幸区大宮町12-7 T MビルⅡ 2 F	
川崎ファミリーケアクリニック	飯田 茂	川崎市幸区大宮町12-7	T MビルⅡ 3階
おさなクリニック	長内 佳代子	川崎市幸区南幸町2-80	KS紅屋ビル4F
小林クリニック	小林 英之	川崎市幸区南幸町2-80	
川崎幸クリニック	杉山 孝博	川崎市幸区南幸町1-27-1	
いきいきクリニック	武知 由佳子	川崎市幸区南幸町2-34-2	川崎クリスタルセンター1F
けいクリニック	正村 謙二	川崎市幸区南幸町3-104	中川ビル3F
ましも内科循環器内科	真下 好勝	川崎市幸区南幸町2-26-12	
まつくら整形外科	松倉 陽一	川崎市幸区南幸町2-21-7-1F	
森田医院	森田 由里	川崎市幸区南幸町3-14	
特別養護老人ホーム 南さいわい	酒井 亮介	川崎市幸区南幸町3-149-3	
第二川崎幸クリニック	関川 浩司	川崎市幸区都町39-1	
あいホームケアクリニック	塗木 裕也	川崎市幸区都町37-10	さいわい都町ビル1階
黒瀬クリニック	黒瀬 恒幸	川崎市幸区神明町2-1-1	
鈴木医院	小柳 順子	川崎市幸区神明町2-14-7	
川崎中央クリニック	市村 真也	川崎市幸区神明町2-68-7	
小泉クリニック	小泉 実意子	川崎市幸区神明町2-9-5	
植村内科医院	植村 信之	川崎市幸区戸手本町1-44-5-1F	
松葉医院	松葉 育郎	川崎市幸区塚越2-159	
川崎くらかた胃腸内科	倉形 秀則	川崎市幸区塚越4-314-2	
田中小児科医院	榎井 志保	川崎市幸区塚越2-217	
みつや内科診療所	三邊 信之	川崎市幸区古川町120	
小林内科医院	小林 敏則	川崎市幸区紺屋町39	
さいわい鹿島田クリニック	朝倉 裕士	川崎市幸区新塚越201	創建新川崎
くちかた整形外科	枅方 秀人	川崎市幸区新塚越201	創建新川崎3F
よしかわ耳鼻咽喉科	吉川 塚彦	川崎市幸区新塚越201	創建新川崎3F
まつの内科クリニック	松野 久子	川崎市幸区新川崎5-2	シカモビル3F
新川崎ひたち整形外科	月出 康平	川崎市幸区新川崎5-2	シカモビル3F
関口医院	関口 博仁	川崎市幸区古市場1-21	
中村整形外科	中村 信之	川崎市幸区古市場1-21	
川崎セツルメント診療所	西村 真紀	川崎市幸区古市場2-67	
石永医院	石永 隆成	川崎市幸区下平間130	
千梨内科クリニック	関 江里子	川崎市幸区下平間359	おけV201
ナカオカクリニック	中岡 康	川崎市幸区下平間38	
南武医院	西脇 博一	川崎市幸区下平間205	
まつやまクリニック	松山 恭輔	川崎市幸区下平間341	おけⅢ2F
柴田皮膚科医院	柴田 明彦	川崎市幸区下平間250-8	
内科・いまいクリニック	今井 久美雄	川崎市幸区下平間84-3	
粟田病院	竹林 裕直	川崎市幸区小倉2-30-13	
詫原医院	詫原 啓一	川崎市幸区小倉3-23-4	
小倉かとう内科	加藤 義郎	川崎市幸区小倉5-19-23	カラス・デーン川崎209号
木村整形外科	木村 記行	川崎市幸区小倉1-3-14	
たくまクリニック	詫摩 哲郎	川崎市幸区小倉3-28-12	ソリオ佐野1F
パークシティクリニック	大森 慎太郎	川崎市幸区小倉1-1	パークシティ新川崎クリニック棟217
川崎やまぶきクリニック	竹内 遼	川崎市幸区小倉5丁目23号1階	
パークシティ皮膚科泌尿器科	牧 三樹子	川崎市幸区小倉1-1	パークシティ新川崎クリニック棟211
生駒クリニック	生駒 光博	川崎市幸区南加瀬4-27-6	
うちやま南加瀬クリニック 内科・内視鏡内科	内山 稜	川崎市幸区南加瀬3-5-3	トワリニックビル2階
鎌田医院	鎌田 健司	川崎市幸区南加瀬4-30-2	
かい小児科・内科・耳鼻咽喉科医院	坂本 園子	川崎市幸区南加瀬3-25-1	
南加瀬ファミリークリニック	滝澤 憲一	川崎市幸区南加瀬2-6-8	南加瀬ビルイカモビル2F
川崎南部在宅診療所	中村 秀	川崎市幸区南加瀬2-8-15	新川崎ロイヤルビル1F-B
南加瀬しらべ整形外科クリニック	白井 利明	川崎市幸区南加瀬2-6-8	南加瀬ビルイカモビル3階
南加瀬耳鼻咽喉科クリニック	平間 真理子	川崎市幸区南加瀬2-6-8	南加瀬ビルイカモビル1F
高取内科医院	高取 正雄	川崎市幸区矢上13-6	



メディ在宅クリニック	高橋	保正	川崎市幸区矢上2-7	
高橋クリニック	高橋	薫	川崎市幸区北加瀬2-7-20	
新川崎むらせ内科循環器内科	村瀬	達彦	川崎市幸区北加瀬2-11-3	
鹿島田病院	月川	賢	川崎市幸区鹿島田1-21-20	
はとりクリニック	羽鳥	裕	川崎市幸区鹿島田1-8-33	はとりビル3F
新川崎耳鼻咽喉科医院	庄司	稔	川崎市幸区鹿島田2-24-11	
総合高津中央病院	小林	進	川崎市高津区溝口1-16-7	
溝のロクリニック	井出	真弓	川崎市高津区溝口1-12-20	グランド・ベイ溝のロII 2F
優ウィメンズクリニック	大井	理恵	川崎市高津区溝口3-7-1	グランド・ベイII 4F
猿谷耳鼻咽喉科医院	猿谷	昌司	川崎市高津区溝口3-10-38	猿谷ビル1F
柴崎医院	柴崎	慎一	川崎市高津区溝口3-9-4	
鈴木医院	鈴木	宗紀	川崎市高津区溝口2-18-46	
洲之内内科	洲之内	建二	川崎市高津区溝口1-13-16-102	
住永クリニック	住永	雅司	川崎市高津区溝口2-6-26	75' マヤ栄橋ビル2F
田園二子クリニック	高崎	啓孝	川崎市高津区溝口2-16-5	7代' 溝のロビル2F
やぐち耳鼻咽喉科クリニック	谷口	健一郎	川崎市高津区溝口4-1-17	SKD高津駅前ビルI 3F
ふじクリニック	藤下	昌彦	川崎市高津区溝口1-8-6	
宮川内科医院	宮川	浩	川崎市高津区溝口1-6-1	
溝の口駅前皮膚科	玉城	有紀	川崎市高津区溝口2-9-12	7代'ビル6-2F
三輪内科おなかクリニック	三輪	純	川崎市高津区溝口5-24-8	7代'溝口店2F
川崎高津診療所	松井	英男	川崎市高津区溝口4-1-3	T・ビル1Fイグ4F
高津内科クリニック	上田	裕司	川崎市高津区二子3-33-20	
窪田医院	田中	美砂子	川崎市高津区二子5-10-1	
二子クリニック	山田	恭司	川崎市高津区二子1-11-15	
高津駅前クリニック	塚	崇	川崎市高津区二子5-2-5	井上ビル2A
二子新地ひかりこどもクリニック	久保田	亘	川崎市高津区諏訪1-3-15	FM7ビル1F
高橋内科医院	高橋	重人	川崎市高津区諏訪1-9-1	諏訪平巻番館101
はじかの医院	初鹿野	誠彦	川崎市高津区北見方3-6-35-A	
はっとりファミリークリニック	服部	隆志	川崎市高津区北見方2-16-1	高津ゆうあいビル1F
ハートフル川崎病院	大坪	明子	川崎市高津区下野毛2-1-3	
溝の口慶友クリニック	岩田	憲治	川崎市高津区久本3-1-31	U-LAND溝のロビル4F
みぞのくちファミリークリニック	高木	博	川崎市高津区久本3-14-1-1F	
つるや内科クリニック	鶴谷	孝	川崎市高津区久本1-6-5	
高山クリニック	豊田	哲鎭	川崎市高津区久本3-2-3	グランド・ベイ溝のロ1F
廣津医院	廣津	伸夫	川崎市高津区久本3-6-1-212	
もぎたて耳鼻咽喉科	茂木立	学	川崎市高津区久本1-2-5	関口第一ビル4階401
サンライズクリニック	水戸部	茂彦	川崎市高津区久本3-2-22-102	
坂戸診療所	竹内	啓哉	川崎市高津区坂戸1-6-18	
KSPクリニック	俵	美河	川崎市高津区坂戸3-2-1	KSPビル西503
溝の口胃腸科・内科クリニック	野崎	健一	川崎市高津区坂戸1-6-20	バランド・ベイ溝のロ1F
そめや内科クリニック	染谷	貞志	川崎市高津区末長1-45-1	秋本ビル1階
梶が谷駅前内科クリニック	長町	誠嗣	川崎市高津区末長1-9-1	3代'梶が谷MALL6F
梶ヶ谷クリニック	羽生	健	川崎市高津区末長1-23-17	梶ヶ谷ビル1F
福住医院	福住	亮雄	川崎市高津区末長3-12-3	
山本整形外科医院	山本	茂樹	川崎市高津区末長1-8-20	
梶ヶ谷耳鼻咽喉科	巖	文雄	川崎市高津区末長1-40-1-103	愛見台ビル1F
片倉病院	豊島	秀男	川崎市高津区新作4-11-16	
新城・新作こどもクリニック	池上	英	川崎市高津区新作4-12-6	FMCビル2F
田園都市溝の口つじ内科クリニック	竹野	景海	川崎市高津区新作3-1-4	
介護老人保健施設 ゆい	西木	俊一	川崎市高津区新作3-7-1	
かたおか小児科クリニック	片岡	正	川崎市高津区梶ヶ谷3-7-28-101	
あおほ内科クリニック	難波	康夫	川崎市高津区梶ヶ谷6-2-8	
千年診療所	大関	一郎	川崎市高津区千年新町29-5	
ハタカズコ婦人クリニック	泰	和子	川崎市高津区千年新町28-9	
つきおかメディカルクリニック	月岡	稔雄	川崎市高津区千年新町28-3	
いずみ泌尿器科皮膚科	泉	博一	川崎市高津区千年301-1	グランド・ベイ千年203
桐村医院	桐村	祐明	川崎市高津区千年200-5	
千年ファミリークリニック	林	ゆき子	川崎市高津区千年637-4	グランド・ベイ1階
しまむらクリニック	眞村	健	川崎市高津区子母口497-2	子母口ビル1F
山本医院	山本	均	川崎市高津区子母口728-4	
子母口整形外科	青柳	充	川崎市高津区子母口497-2	子母口ビル2F
子母口耳鼻咽喉科医院	岡坂	吉記	川崎市高津区子母口970-1	
介護老人保健施設たかつ	原	孝	川崎市高津区子母口498-2	
伊藤医院	伊藤	達也	川崎市高津区久末1894	
森クリニック	森	久美子	川崎市高津区久末9-1	
大久保クリニック	大久保	寛治	川崎市高津区東野川12-36-5	
野川整形外科	嶋崎	宣孝	川崎市高津区東野川11-7-9	3代' 川崎野川1F
田中クリニック	田中	柳水	川崎市高津区東野川12-36-5	久末3代' 川崎レゾナンスA棟1F
成宮医院	成宮	達善	川崎市高津区東野川11-17-5	
福西内科クリニック	福西	康夫	川崎市高津区東野川11-7-9	3代' 川崎野川2F
ゆめこどもクリニック	林	毅陸	川崎市高津区東野川12-36-4	久末3代' 川崎レゾナンスB棟2F
久地さとう医院	佐藤	浩則	川崎市高津区宇奈根637-5	
川崎高津クリニック	岸田	麻子	川崎市高津区宇奈根638-1	
内田内科	内田	和仁	川崎市高津区久地4-24-30	グリーンビル1F
久地診療所	喜瀬	守人	川崎市高津区久地4-19-8	
村川内科クリニック	村川	裕二	川崎市高津区久地4-24-5	新川屋ビル2階
介護老人保健施設 樹の丘	桑島	政臣	川崎市高津区久地4-19-1	
国島医院	国島	友之	川崎市高津区下作延3-22-7	
木暮クリニック	木暮	裕子	川崎市高津区下作延2-4-3	
武井クリニック	武井	裕	川崎市高津区下作延2-7-26	3代' 川崎溝ノ口101号
長瀬クリニック	長瀬	良彦	川崎市高津区下作延3-3-10	3代' 川崎溝ノ口2F
樺クリニック	野中	勇志	川崎市高津区下作延2-4-6	溝口鈴木歯科ビル2F
メディックスクリニック溝の口	南	陸彦	川崎市高津区下作延5-11-12	
津田山クリニック	横山	護	川崎市高津区下作延6-4-1	
渡辺クリニック	渡辺	茂	川崎市高津区下作延2-9-10	
木下耳鼻咽喉科医院	木下	俊之	川崎市高津区下作延6-5-11	
松岡クリニック	松岡	達夫	川崎市高津区下作延2-35-1	3代' 川崎溝ノ口2F
溝ノ口診療所	多田	靖	川崎市高津区下作延4-10-11	
メディックス溝の口ガーデンクリニック	田中	武則	川崎市高津区下作延5-29-1	
にし医院	伊藤	園子	川崎市高津区上作延151-4	
帝京大学医学部附属溝口病院	原	眞純	川崎市高津区二子5-1-1	
虎の門病院分院	宇田川	晴司	川崎市高津区梶ヶ谷1-3-1	
稲田堤メディカルクリニック	安彦	篤	川崎市多摩区菅2-15-5	
清水小児科クリニック	清水	晃	川崎市多摩区菅6-13-20	
コハル内科	鈴木	春彦	川崎市多摩区菅4-1-1	コト5101号
関口内科医院	関口	信哉	川崎市多摩区菅2-8-27	第一平山ビル1階
てつか内科・循環器クリニック	手塚	尚紀	川崎市多摩区菅1-5-12	ビル1階稲田堤1A
西村クリニック	西村	眞	川崎市多摩区菅2-4-2	ザニヤット 202
いなだ整形外科ひふ科	野村	房江	川崎市多摩区菅4-3-35 1F	
稲田堤駅前脳神経外科内科クリニック	庄司	光彦	川崎市多摩区菅稲田堤1-17-28-201	
にし整形外科ペインクリニック	西	勇樹	川崎市多摩区菅稲田堤1-17-28	カサトクビル1F
前原医院	前原	真司	川崎市多摩区菅馬場1-1-27	

あいクリニック産婦人科・小児科	上野	紀子	川崎市多摩区菅仙谷4-1-5	
大倉消化器科外科クリニック	大倉	聡	川崎市多摩区菅仙谷4-1-5	
つじ内科クリニック	辻	正人	川崎市多摩区菅仙谷4-1-5	
ことぶきクリニック	前田	壽哉	川崎市多摩区菅仙谷4-1-5	
介護老人保健施設よみうりランドケアセンター	水田	邦雄	川崎市多摩区菅仙谷4-1-3	
稲田小児科医院	大出	集	川崎市多摩区菅北浦2-2-24	
土井医院	土井	義之	川崎市多摩区菅北浦4-11-25	
稲田登戸クリニック	松本	秀平	川崎市多摩区菅北浦4-3-1	オービス 101号
多摩クリニック	桜井	淳	川崎市多摩区布田2-24	
前田医院	前田	福彦	川崎市多摩区布田10-8	
中野島小児科クリニック	池上	香	川崎市多摩区中野島6-22-9	
中野島糖尿病クリニック	大津	成之	川崎市多摩区中野島3-13-8	中野島駅前 ｲｶﾙｲ ﾚｯｼﾞ A 2F
中野島北口ガワクリニック	古河	哲哉	川崎市多摩区中野島6-26-2	F&Fﾊｲﾑ2F
中野島診療所	高橋	伸之	川崎市多摩区中野島4-9-1	
中野島たきぐち耳鼻咽喉科	滝口	修平	川崎市多摩区中野島3-13-8	中野島駅前 ｲｶﾙｲ ﾚｯｼﾞ A101
藤田クリニック	藤田	毅	川崎市多摩区中野島3-14-37	
牧野クリニック	牧野	秀樹	川崎市多摩区中野島3-27-34	ﾊｰﾄﾞ ﾏｯﾌﾟ ﾗﾝｼﾞﾝ 1F
池田小児科医院	生駒	雅昭	川崎市多摩区中野島3-15-15	
木村耳鼻咽喉科	木村	元俊	川崎市多摩区中野島6-26-1	ﾌﾞﾗｲ ﾓﾝﾄﾞ 12F
多摩ファミリークリニック	大橋	博樹	川崎市多摩区登戸新町337	ｴｰﾈｰ 11F
登戸内科・脳神経クリニック	加茂	力	川崎市多摩区登戸新町434	
鈴木内科医院	鈴木	雅之	川崎市多摩区登戸新町188	
中村医院	中村	全	川崎市多摩区登戸新町358-1	
やまもとクリニック	山本	勝	川崎市多摩区登戸新町404	古谷 133F
木下医院	木下	藤英	川崎市多摩区登戸新町98	
登戸プライマリケアクリニック	赤川	直之	川崎市多摩区登戸1856-10	松鷹ビル101号
あさひ内科医院	浅井	洋貴	川崎市多摩区登戸538	
多摩脳神経外科	諫山	和男	川崎市多摩区登戸1654	
桜クリニック	岡野	公一	川崎市多摩区登戸3292	ｸﾞﾗﾝｼﾞ ﾏｲﾌﾟ 1F
岡野内科医院	岡野	敏明	川崎市多摩区登戸1737	
向ヶ丘久保内科	久保田	章	川崎市多摩区登戸2708-1	YME 133F-4F
公文内科クリニック	公文	大輔	川崎市多摩区登戸1792-2	ｱﾙﾌ ﾏｲﾌﾟ 向ヶ丘 1階
こう内科クリニック	洪	基哲	川崎市多摩区登戸2766-5	SKC 1101
向ヶ丘胃腸・肛門クリニック	櫻井	丈	川崎市多摩区登戸2662-1	ﾌﾞﾗｲ 向ヶ丘 遊園3F
ささき腎泌尿器クリニック	佐々木	秀郎	川崎市多摩区登戸2566-1	GranSoleil 登戸301
たまふれあいクリニック	鈴木	忠	川崎市多摩区登戸1763	ｲﾌﾞ ﾏｲﾌﾟ 向ヶ丘 2階
たけやま呼吸器・内科クリニック	武山	康	川崎市多摩区登戸2427-5	ｲﾌﾞ ﾏｲﾌﾟ ﾚｲｽ ﾏｲﾌﾟ3F
登戸クリニック	友廣	忠寿	川崎市多摩区登戸2566-1	GranSoleil 登戸101, 201号室
豊田クリニック	豊田	博史	川崎市多摩区登戸3200	
登戸なかに消化器・糖尿病内科	中谷	行宏	川崎市多摩区登戸2565-1	
登戸ハナミズキ内科	根本	憲一	川崎市多摩区登戸2428	Noborito Gate Building4F
すばる診療所	堀	秀之	川崎市多摩区登戸598-2	
吉田内科	吉田	博美	川崎市多摩区登戸2710-6	第2ｽﾀｰﾄ 向ヶ丘 202
武田病院	武田	龍太郎	川崎市多摩区登戸3193	
あんどろ眼科向ヶ丘遊園クリニック	安藤	一郎	川崎市多摩区登戸2130-2	ｱﾄﾞ ﾏｲﾌﾟ 向ヶ丘 遊園201
たま耳鼻咽喉科	及川	貴生	川崎市多摩区登戸1842	M's core 1F
大串整形外科	大串	一彦	川崎市多摩区登戸1801-1	瑞穂第一ビル2F
登戸きむら皮フ科クリニック	木村	聡子	川崎市多摩区登戸3356-1	ﾙｰｽ1F-A
しんたに耳鼻咽喉科クリニック	新谷	敏晴	川崎市多摩区登戸3356-1	
すずき内科クリニック	鈴木	健吾	川崎市多摩区登戸2130-2	ｱﾄﾞ ﾏｲﾌﾟ 向ヶ丘 遊園208
藤井整形外科	藤井	壯一	川崎市多摩区登戸2566-1	ｸﾞﾗﾝﾄﾞ ﾏｲﾌﾟ2F
向ヶ丘遊園整形外科リウマチ科	村上	恭平	川崎市多摩区登戸2052	ﾓﾝﾀﾞ ﾏｲﾌﾟ ﾚｲｽ ﾏｲﾌﾟ 13階
むこうがおかクリニック	高木	秀学	川崎市多摩区登戸1854	伊藤ビル ｲｶﾙｲ ﾚｯｼﾞ ﾏｲﾌﾟ 201
登戸診療所	飯田	茂	川崎市多摩区登戸3398-1	大樹生命登戸ビル2階
石原内科医院	石原	浩	川崎市多摩区宿河原3-10-3	ﾁｸｼﾞ ﾏｲﾌﾟ
久保田診療所	久保田	風生	川崎市多摩区宿河原4-21-23	
コクホ診療所	國保	久光	川崎市多摩区宿河原6-33-9-1F	
本橋内科クリニック	本橋	信博	川崎市多摩区宿河原3-1-6	
井上医院	井上	奈津彦	川崎市多摩区宿河原4-25-2	
かじもと整形外科	梶本	陽司	川崎市多摩区宿河原4-28-8	ｽﾀｰ ﾏｲﾌﾟ 宿河原1F
渡辺耳鼻咽喉科	渡辺	昭司	川崎市多摩区宿河原4-25-2 101	
高橋クリニック	高橋	章	川崎市多摩区塚3-5-14	
かえでファミリークリニック	柳南	永晴	川崎市多摩区長尾5-2-2-101	
西根医院	西根	晃	川崎市多摩区枋形1-8-38	
介護老人保健施設 遊花園	新谷	幸義	川崎市多摩区枋形6-4-25	
在宅療養支援クリニック かえでの風たま・かわさき	宮本	謙一	川崎市多摩区三田1-8-9	ｸﾞ ﾚｲｽ ﾏｲﾌﾟ ﾐ106号室
介護老人保健施設 三田あすみの丘	酒井	亮介	川崎市多摩区三田1-14-2	
黒須内科クリニック	黒須	知二	川崎市多摩区長沢4-2-9	ｸﾞ ﾚｲﾝ ﾏｲﾌﾟ 松澤207
五十嵐レディースクリニック	五十嵐	豪	川崎市多摩区南生田4-6-6	南生田ｸﾞ ﾚｲﾝ ﾏｲﾌﾟ 1F
大森医院	石川	信子	川崎市多摩区南生田7-20-21	
須田メディカルクリニック	須田	直史	川崎市多摩区南生田4-20-2	
土屋医院	土屋	広明	川崎市多摩区南生田1-12-2	
南生田クリニック	野内	俊彦	川崎市多摩区南生田4-11-8	
生田病院	岡田	昇	川崎市多摩区西生田5-24-1	
伊藤耳鼻咽喉科クリニック	伊藤	博喜	川崎市多摩区西生田3-9-3	ﾙｰ ﾏｲﾌﾟ ﾚｲｽ ﾏｲﾌﾟ 前202~203
岸内科胃腸科医院	岸	忠宏	川崎市多摩区西生田2-2-5	
読売ランド前すずわクリニック	讀訪	敏之	川崎市多摩区西生田1-8-1-102	
原田内科クリニック	原田	契一	川崎市多摩区西生田4-16-24	
水上内科医院	水上	純一	川崎市多摩区西生田3-9-26	ﾐ ﾏｲﾌﾟ 2F
山崎クリニック	山崎	晴義	川崎市多摩区西生田3-26-7	
高山整形外科	高山	景範	川崎市多摩区西生田3-9-30	ﾏ ﾏｲﾌﾟ 2F
中込内科クリニック	中込	健郎	川崎市多摩区生田7-2-13	SKC 12F
中村クリニック	中村	健	川崎市多摩区生田6-6-5	ｶ ﾏｲﾌﾟ 1F
宮部耳鼻咽喉科医院	宮部	聡	川崎市多摩区生田7-2-7	
石田整形外科	石田	保夫	川崎市多摩区栗谷3-1-6	セ ﾏｲﾌﾟ ﾏｲﾌﾟ 1F
渡辺小児科医院	渡邊	明子	川崎市多摩区栗谷3-1-1	井田ビル207
川崎市立多摩病院	長島	信郎	川崎市多摩区宿河原1-30-37	
百合が丘すみれクリニック	松浦	健太郎	川崎市麻生区細山12-8-7-1F	
重症児・者福祉医療施設 ソレイユ川崎	酒井	亮介	川崎市麻生区細山1203	
池内クリニック新百合ヶ丘内科・消化器内科	池内	信人	川崎市麻生区万福寺1-1-2	新百合ヶ丘駅前ビル4階405区画
さくらクリニック	岡村	弘次郎	川崎市麻生区万福寺3-2-1	
新ゆりクリニック	小野田	肇	川崎市麻生区万福寺1-8-7	ﾊ ﾏｲﾌﾟ 新百合ヶ丘101
光中央診療所	小幡	純一	川崎市麻生区万福寺1-8-7	ﾊ ﾏｲﾌﾟ 新百合ヶ丘1-103
ひらやま耳鼻咽喉科クリニック	平山	裕	川崎市麻生区万福寺6-7-2	ｲ ﾏｲﾌﾟ ﾚｲｽ ﾏｲﾌﾟ 12階
新百合山手福本内科	福本	学	川崎市麻生区万福寺6-7-2	ｲ ﾏｲﾌﾟ ﾚｲｽ ﾏｲﾌﾟ 1206
あさおクリニック	前波	輝彦	川崎市麻生区万福寺1-8-10	
しんゆり耳鼻咽喉科	赤澤	吉弘	川崎市麻生区万福寺1-1-2	ｼ ﾏｲﾌﾟ 4F
新百合ヶ丘スマイルメンタルクリニック	井上	由美子	川崎市麻生区万福寺1-1-2	ｼ ﾏｲﾌﾟ 4F
セントラル整形外科	笹尾	三郎	川崎市麻生区万福寺1-1-2	ｼ ﾏｲﾌﾟ 4F
だいたうたじま眼科	大東	正和	川崎市麻生区万福寺1-2-2	新百合21ビル11F
ガイアクリスタルクリニック	水間	哲郎	川崎市麻生区万福寺1-7-1	TWE 12F
くぼ皮膚科クリニック	久保	かおり	川崎市麻生区万福寺6-7-2	ｲ ﾏｲﾌﾟ ﾚｲｽ ﾏｲﾌﾟ 2F

リスホームケアクリニック	岩崎	拓也	川崎市麻生区千代ヶ丘5-7-1-204	
嶋崎内科医院	滝田	孝之	川崎市麻生区千代ヶ丘8-1-1-202	
いしだクリニック	石田	和彦	川崎市麻生区百合丘2-7-1	
百合ヶ丘診療所	竹岡	知子	川崎市麻生区百合丘1-16-12	サウナ 百合ヶ丘 8-101
百合ヶ丘外科産婦人科	中原	優人	川崎市麻生区百合丘1-14-6	
百合ヶ丘駅前クリニック	野口	淳	川崎市麻生区百合丘1-2-1	
林整形外科	林	央介	川崎市麻生区百合丘1-5-19	
ふるたクリニック	古田	一徳	川崎市麻生区百合丘1-19-2	衛生堂ビル1階
百合ヶ丘水野クリニック	水野	泰彦	川崎市麻生区百合丘1-16-22	
光永医院	光永	忍	川崎市麻生区百合丘1-2-2	
耳鼻咽喉科よしだクリニック	吉田	高史	川崎市麻生区百合丘1-2-1-201	
吉松クリニック	吉松	信彦	川崎市麻生区百合丘1-16-2-301	
ひろわたり眼科	廣渡	崇郎	川崎市麻生区百合丘1-5-1	ホムズ 百合丘1F
みねき内科クリニック	峯本	仁志	川崎市麻生区東百合丘2-29-10	
川崎みどりの病院	桑野	稔啓	川崎市麻生区王禅寺1142	
たま日吉台病院	鈴木	敏夫	川崎市麻生区王禅寺1105	
介護老人保健施設虹ヶ丘リハビリケアセンター	加藤	信夫	川崎市麻生区王禅寺963-11	
玉川内科クリニック	玉川	恭士	川崎市麻生区白山4-1-1-119	
あさお・百合クリニック	佐野	順子	川崎市麻生区虹ヶ丘1-10-1	
虹ヶ丘クリニック	本田	直康	川崎市麻生区虹ヶ丘3-2-1 1階	
こみぶちクリニック	五味	潤	川崎市麻生区王禅寺西5-1-30	1階B
新ゆり内科	高橋	央	川崎市麻生区王禅寺西4-3-8	
王禅寺公園クリニック	中原	広明	川崎市麻生区王禅寺西3-27-7	
米田胃腸科外科医院	米田	禮之	川崎市麻生区王禅寺西1-24-1	
岡崎医院	岡崎	大武	川崎市麻生区王禅寺東2-13-1	
ゆうクリニック	木村	孝	川崎市麻生区王禅寺東5-2-9	
藤木内科医院	藤木	博昭	川崎市麻生区王禅寺東1-9-3	
堀野メディカルクリニック	堀野	誠	川崎市麻生区王禅寺東3-26-6	王禅寺ビル1F
ミオ医院	三尾	英之	川崎市麻生区王禅寺東5-1-5	
葛西皮膚科医院	葛西	庸子	川崎市麻生区王禅寺東4-13-5	
かねこ眼科クリニック	金子	敏雄	川崎市麻生区王禅寺東3-26-6	王禅寺ビル1F
王禅寺整形外科	泉	康次郎	川崎市麻生区王禅寺東3-26-6	
麻生リハビリ総合病院	菅	直樹	川崎市麻生区上麻生6-23-50	
麻生総合病院	菅	泰博	川崎市麻生区上麻生6-25-1	
稀生記念病院	関田	則昭	川崎市麻生区上麻生6-28-20	
ユミカ内科小児科ファミリークリニック	石川	結美香	川崎市麻生区上麻生5-40-1	
新百合ヶ丘石田クリニック	石田	一雄	川崎市麻生区上麻生1-5-2	小田急新百合ヶ丘ビル4F
おたクリニック	太田	篤	川崎市麻生区上麻生6-31-1	ドケルイビル1F
上麻生内科	小関	新	川崎市麻生区上麻生2-11-21	
あさお診療所	清田	実穂	川崎市麻生区上麻生2-1-10	
クロキ形成外科クリニック	黒木	信雄	川崎市麻生区上麻生1-9-10	
小林内科医院	小林	明文	川崎市麻生区上麻生1-9-10	
かきお駅前さいとうクリニック	齋藤	光代	川崎市麻生区上麻生6-39-35	1階
稀生内科クリニック	菅田	文彦	川崎市麻生区上麻生5-38-10	
ともクリニック	鈴木	知子	川崎市麻生区上麻生5-6-8	
稀生すずき内科循環器内科	鈴木	宏行	川崎市麻生区上麻生5-23-6	
新百合ヶ丘ステーションクリニック	高橋	啓泰	川崎市麻生区上麻生1-20-1	小田急ビル 新百合ヶ丘5F
新ゆり武内クリニック	武内	宏之	川崎市麻生区上麻生1-3-5	
みぞぶちクリニック	溝淵	昇	川崎市麻生区上麻生6-9-2	ビアンティ晃和1F
渡辺クリニック	渡邊	寛之	川崎市麻生区上麻生7-22-11	
渡辺内科消化器科医院	渡辺	義郎	川崎市麻生区上麻生4-34-5	
新ゆり眼科	安西	欣也	川崎市麻生区上麻生1-3-4	WAKAビル5F
かじもと耳鼻咽喉科	梶本	正子	川崎市麻生区上麻生1-9-10	
かとう整形外科	加藤	英治	川崎市麻生区上麻生5-39-15	ルックラ稀生1階
かきお北口皮膚科クリニック	佐藤	雅道	川崎市麻生区上麻生5-40-4	
しんゆり皮膚科クリニック	蘭部	陽	川崎市麻生区上麻生1-5-2	小田急新百合ヶ丘ビル4F
新ゆり整形外科	田中	英俊	川崎市麻生区上麻生1-3-5	
新百合ヶ丘介護老人保健施設つくしの里	高橋	啓泰	川崎市麻生区上麻生3-14-20	
内田穀クリニック	内田	毅	川崎市麻生区上麻生4-15-1	山口台ビル4F
キウイファミリークリニック	宮田	大揮	川崎市麻生区下麻生3-23-28	
かきお整形外科	山田	広志	川崎市麻生区下麻生3-21-5	稀生ビル1F
川崎田園都市病院	邊見	仁	川崎市麻生区片平1782	
井上医院	井上	園子	川崎市麻生区白鳥3-6-12	
すこやかこどもクリニック	小野木	恵子	川崎市麻生区白鳥3-5-2	ガーデントピア 白鳥1-B
栗平おさだ皮膚科	長田	雅子	川崎市麻生区白鳥3-5-1	シャチ102
きむら内科クリニック	木村	謙介	川崎市麻生区五力田2-14-6	
平井内科クリニック	平井	洋一	川崎市麻生区五力田2-2-1-103	
新百合ヶ丘総合病院	笹沼	仁一	川崎市麻生区古沢都255	
新百合ヶ丘龍クリニック	龍	祥之助	川崎市麻生区古沢7	
池内クリニック	池内	孝夫	川崎市麻生区栗平2-1-6	小田急マルシェ栗平1F
栗平台かわぐちクリニック	川口	文夫	川崎市麻生区栗平1-2-3	
あさおの丘クリニック	高桑	俊文	川崎市麻生区栗平1-12-1	
介護老人保健施設 アクアピア新百合	石田	和彦	川崎市麻生区黒川1318	
はるひ野内科クリニック	荒木	康史	川崎市麻生区はるひ野4-4-1	はるひ野ビル1F
はるひ野整形外科	替地	恭介	川崎市麻生区はるひ野4-4-1	はるひ野ビル1F
風の道クリニック	須藤	みか	川崎市宮前区野川3134-5	
北見整形外科	北見	圭司	川崎市宮前区野川3000	野川ビル1F
神奈川いぐさクリニック	池井	佑丞	川崎市宮前区野川1119-1フルーリッシュ野川301	
介護老人保健施設 プラチナ・ヴィア宮前	土橋	孝之	川崎市宮前区野川1430-1	
帝京大学老人保健センター	沖永	佳史	川崎市宮前区野川本町2-13-6	
きたじま内科・脳神経クリニック	北島	和人	川崎市宮前区東有馬5-1-2	
本村医院	本村	智子	川崎市宮前区東有馬5-24-1	
森島小児科内科クリニック	森島	昭	川崎市宮前区東有馬3-15-10	
SOL整形外科スポーツクリニック	内田	謙博	川崎市宮前区東有馬5-1-2	ビル1F
ありま眼科	御宮知	達也	川崎市宮前区東有馬5-23-22	
菅野耳鼻咽喉科	菅野	澄雄	川崎市宮前区東有馬3-5-29	KUMANOビル1F
れいんぼう川崎診療所	齋藤	薫	川崎市宮前区東有馬5-8-10	
有馬病院	大沼	秀樹	川崎市宮前区有馬3-10-7	
さがらクリニック	相良	憲彦	川崎市宮前区有馬5-19-7-201	
鷺沼診療所	行形	毅	川崎市宮前区有馬1-22-16	
東横恵愛病院	石垣	達也	川崎市宮前区有馬4-17-23	
なないろこどもとアレルギーのクリニック	石川	良子	川崎市宮前区有馬5-17-21	
鷺沼人工腎臓石川クリニック	石川	文之	川崎市宮前区鷺沼1-10-3	
さぎぬま公園クリニック	石川	雅也	川崎市宮前区鷺沼1-18-1	ブレイク鷺沼ビル203
こにしクリニック	小西	一男	川崎市宮前区鷺沼1-3-13	
原クリニック	原	俊雄	川崎市宮前区鷺沼4-10-5	
本田医院	本田	智嗣	川崎市宮前区鷺沼1-10-11	
丸田クリニック	丸田	和夫	川崎市宮前区鷺沼3-4-5	
田園都市クリニック	横田	雅史	川崎市宮前区鷺沼1-22-7	カザスタレーヤ1F
鷺沼整形外科クリニック	古樫	正洋	川崎市宮前区鷺沼3-2-6-2F	
さぎぬま脳神経クリニック	島崎	賢仁	川崎市宮前区鷺沼3-2-6	
吉田皮膚科	吉田	秀也	川崎市宮前区鷺沼1-18-1	ブレイク鷺沼ビル202

青野診療所	大田	和枝	川崎市宮前区鷺沼1-11-6	鷺沼第1ビル406
鷺沼ファミリークリニック	皇中	正孝	川崎市宮前区鷺沼3-2-6	鷺沼ビル6F
山口整形外科	山口	祐一郎	川崎市宮前区鷺沼1-8-10	フレンドハウス4階
宮前平医院	青山	弘毅	川崎市宮前区土橋2-1-30	
おおほ内科クリニック	大庭	治雄	川崎市宮前区土橋3-3-1	ドクターズビル204
河野医院	河野	勝雄	川崎市宮前区土橋3-3-4	
すずか小児科・皮膚科クリニック	鈴鹿	隆久	川崎市宮前区土橋1-21-11	ビル・ベル7172F
やがわ内科・消化器内科	矢川	裕介	川崎市宮前区土橋1-21-11	ビル・ベル7171F
宮前平いわなみ眼科	岩波	将輝	川崎市宮前区土橋7-1-3	マイカビル 宮前区役所前2F
つじ耳鼻咽喉科クリニック	辻	富彦	川崎市宮前区土橋3-3-1	ドクターズビル203
つちはし整形外科リウマチ科	栗畑	剛一	川崎市宮前区土橋7-26-6	
宮前平内科クリニック	伊東	克彦	川崎市宮前区宮前平2-15-2	
神奈川ひまわりクリニック	小野	龍太	川崎市宮前区宮前平3-3-26	
K-クリニック	河上	哲	川崎市宮前区宮前平2-1-6	
川本整形外科	川本	守	川崎市宮前区宮前平2-1-3	
根岸耳鼻咽喉科医院	根岸	達郎	川崎市宮前区宮前平2-1-5	
福島内科医院	福島	淑隆	川崎市宮前区宮前平2-19-9	
三倉医院	三倉	亮平	川崎市宮前区宮前平2-15-15	Brillia宮前平201
宮前平第2クリニック	山田	耕永	川崎市宮前区宮前平2-5-16	ビル・ランド3F
鷺沼透光診療所	氏家	茂樹	川崎市宮前区小台1-20-1	アパルメント 601・602号室
川崎ヒューマンクリニック	小野寺	直樹	川崎市宮前区小台1-17-3	Saginuma Dento Hills101
菊岡医院	菊岡	理	川崎市宮前区小台2-22-7	
東方医院	佐々木	健一	川崎市宮前区小台2-6-2	ビル・宮前平3F
宮前平すずのクリニック	菅野	雅彦	川崎市宮前区小台2-6-6	宮前平ビル 101F-103F
宮前平健康クリニック	出川	寿一	川崎市宮前区小台2-5-2	宮前平ビル2F
宮前平トレビン耳鼻咽喉科	伊東	祐永	川崎市宮前区小台2-6-6	宮前平ビル 101F-103階
宮前平整形外科クリニック	田中	達朗	川崎市宮前区小台2-6-6	宮前平ビル 101F-102F
原田皮膚科	原田	昭一郎	川崎市宮前区小台1-20-1	アパルメント 602号
たかはしメモリークリニック	高橋	正彦	川崎市宮前区犬蔵2-7-1	
老人保健施設レストア川崎	山本	登	川崎市宮前区犬蔵2-25-9	
いぬくら内科医院	島田	貴	川崎市宮前区犬蔵1-9-45	エスタシオン101
北部市場クリニック	藤野	喜理子	川崎市宮前区水沢1-1-1	川崎市中央卸売市場北部市場管理棟内
水沢クリニック	米波	浩二	川崎市宮前区水沢2-20-1	
介護老人保健施設 ろうけん宮前	米波	浩二	川崎市宮前区水沢2-20-1	
かわさき記念病院	福井	俊哉	川崎市宮前区湖見台20-1	
湖見台植木クリニック	榎本	茂年	川崎市宮前区湖見台6-7	グリーンビル 湖見台103
あおやぎ内科循環器クリニック	青柳	昭彦	川崎市宮前区菅生2-1-9	
ゆりかごクリニック	荒井	健利	川崎市宮前区菅生1-2-20	ビル・M103号
五所塚診療所	浜島	秀典	川崎市宮前区五所塚1-21-4	
いしだ内科外科クリニック	石田	孝雄	川崎市宮前区平4-4-1	
おおたけファミリークリニック	大竹	善	川崎市宮前区平1-1-4	平橋ビル 101F-102F
鎌田クリニック	鎌田	正広	川崎市宮前区平2-11-3	YOUビル1F
くさか整形外科クリニック	日下	達夫	川崎市宮前区平1-1-4	平橋ビル 101F-102F
宮前平グリーンハイツ診療所	大熊	由美子	川崎市宮前区けやき平1-16-209	
鎌田クリニック南平台	富樫	秀生	川崎市宮前区南平台3-30	
みやびクリニック	中田	雅弘	川崎市宮前区南平台3-17	
山本内科クリニック	山本	一哉	川崎市宮前区白幡台1-9-10	
小林外科胃腸科	藤田	美弥子	川崎市宮前区神木本町2-2-17	
くりう内科クリニック	粟生	和幸	川崎市宮前区神木2-2-1	宮崎ビル 101F-102F
宮崎台クリニック	泉	正紀	川崎市宮前区宮崎3-14-23	
ふたば内科眼科糖尿病クリニック	加藤	浩之	川崎市宮前区宮崎2-10-2-2階	
宮前つばきクリニック	幸田	恭子	川崎市宮前区宮崎6-9-5	東急宮前平ショッピングビル 102F
たかはしクリニック	高橋	俊光	川崎市宮前区宮崎2-13-1	ドン・ジョーンズ 宮崎台1F
原医院	原	亨	川崎市宮前区宮崎2-10-9	オーミヤ 宮崎台ビル1F
宮崎台耳鼻咽喉科	細井	広道	川崎市宮前区宮崎2-10-8	トランス 宮崎台2F
ニコットこどもクリニック	三森	謙一	川崎市宮前区宮崎2-9-3	
もぎ循環器科内科医院	茂木	純一	川崎市宮前区宮崎5-14-19	ザン・ド・パルク1階
さくら坂やまだ耳鼻咽喉科	山田	良宣	川崎市宮前区宮崎2-10-2	第二隆祥ビル3階
どんぐりクリニック	森	三樹雄	川崎市宮前区宮崎1-8-21	
大野医院	大野	祐子	川崎市宮前区馬橋3-8-34	
小野田医院	小野田	恵一郎	川崎市宮前区馬橋6-22-14	第一ケービル
かねこクリニック	金子	光延	川崎市宮前区馬橋4-4-13	
好生堂医院	田村	俊	川崎市宮前区野川本町2-2-10	
馬目整形外科・内科クリニック	馬目	晃匡	川崎市宮前区野川本町1-3-1	
佐治医院	佐治	正勝	川崎市宮前区南野川3-6-2	
野川クリニック	龜谷	雄一郎	川崎市宮前区野川台1-21-15	
こども元気！内科クリニック	手塚	勝也	川崎市宮前区西野川11-4-17	
村上循環器科内科皮膚科	村上	康文	川崎市宮前区西野川11-4-16	野川ビル 101F-102F
特別養護老人ホームみかど荘	金子	美子	川崎市宮前区西野川3丁目39番18号	
聖マリアンナ医科大学病院	大坪	毅人	川崎市宮前区菅生2-16-1	
介護老人保健施設 ナーシングプラザ港北	中村	秀夫	神奈川県横浜市港北区新吉田町3170番地	
横浜総合病院	平元	庸	神奈川県横浜市青葉区鉄町2201-5	
森山病院	森山	仁	神奈川県横浜市鶴見区湖田町3-145-4	
横浜鶴見リハビリテーション病院	平岡	邦彦	神奈川県横浜市鶴見区下野谷町4-451-1	
鶴見西口病院	王	恒雄	神奈川県横浜市鶴見区鶴見1-12-31	
介護老人保健施設 ハートケア湘南・芦名	中村	秀夫	神奈川県横浜須賀町芦名1丁目16番12号	
新戸塚病院	中村	哲也	横浜市戸塚区川上町690-2	

川崎市告示第519号

市議会の同意を得て令和3年10月1日に次の者を川崎市監査委員に選任しました。

令和3年10月1日

川崎市長 福田紀彦

大村 研一

横浜市都筑区加賀原1丁目24番7-514号

川崎市告示第520号

川崎市自転車等の放置防止に関する条例（昭和62年川崎市条例第4号。以下「条例」という。）第10条第2項、第11条第2項及び第3項並びに第27条第2項の規定に基づき自転車等を撤去し、保管しましたので、条例第12条第1項（第27条第3項において準用する場合を含む。）の規定に基づき告示します。

令和3年10月5日

川崎市長 福田紀彦

1 撤去年月日、撤去場所、撤去自転車等並びに保管場

所の名称及び位置

別紙のとおり

2 保管期間

当該告示をした日から起算して1箇月間

3 引取りの方法

(1) 引取りの場所

別紙表記載の保管場所

(2) 引取りのできる日時

火曜日から金曜日までの午前11時から午後7時まで並びに土曜日及び日曜日の午前11時から午後5時まで。ただし、国民の祝日に関する法律に規定する休日及び12月29日から1月3日までを除く。

(3) 引取りに要する費用

自転車	2,500円
原動機付自転車	5,000円
自動二輪車	10,000円

(4) 持参するもの

自転車等の鍵

印鑑

住所等身分を証明するもの

4 その他

この告示に関する撤去自転車等で上記の保管期間を経過するまでの間に利用者又は所有者の引取りのないものについては、条例第14条に基づき売却その他の処理をします。

(別紙省略)

川崎市告示第521号

令和3年9月30日川崎市告示第515号の表を次のとおり訂正します。

令和3年10月5日

川崎市長 福田紀彦

誤

令和3年度 薬局(調剤)の部 変更

川-30863	令和3年8月1日	日本調剤 武蔵小杉駅前薬局 中原区新丸子東3-1302 4F	ライム薬局らテラス武蔵小杉店
川-21371	令和3年4月1日	医療法人社団ゆうあい会 東横皮膚科 中原区小杉町3-441 伊達ビル2F	医療法人社団岩崎記念会 東横皮膚科・アレルギー科

正

令和3年度 医科(診療所)の部 変更

川-21371	令和3年4月1日	医療法人社団ゆうあい会 東横皮膚科 中原区小杉町3-441 伊達ビル2F	医療法人社団岩崎記念会 東横皮膚科・アレルギー科
---------	----------	---	-----------------------------

令和3年度 薬局(調剤)の部 変更

川-30863	令和3年8月1日	日本調剤 武蔵小杉駅前薬局 中原区新丸子東3-1302 4F	ライム薬局らテラス武蔵小杉店
---------	----------	-----------------------------------	----------------

川崎市告示第522号

道路の区域の変更に関する告示

道路法(昭和27年法律第180号)第18条第1項の規定に基づき、道路の区域を次のように変更します。

その関係図面は、建設緑政局道路管理部管理課において、令和3年10月7日から令和3年10月21日まで一般の縦覧に供します。

令和3年10月7日

川崎市長 福田紀彦

道路の種類 市道

旧・新別	路線名	区 間	敷地の幅員(m)	延長(m)	備考
旧	中丸子第202号線	川崎市中原区中丸子388番6先 ----- 川崎市中原区中丸子388番6先	3.64	30.69	
新	中丸子第202号線	川崎市中原区中丸子388番1先 ----- 川崎市中原区中丸子388番1先	3.79 ~ 3.82	30.69	

川崎市告示第523号

道路供用開始に関する告示

道路法（昭和27年法律第180号）第18条第2項の規定に基づき、次の道路の供用を令和3年10月7日から開始します。

その関係図面は、建設緑政局道路管理部管理課において、令和3年10月7日から令和3年10月21日まで一般の縦覧に供します。

令和3年10月7日

川崎市長 福田紀彦

道路の種類 市道

路線名	供用開始の区間	備考
中丸子 第202号線	川崎市中原区中丸子388番1先	
	川崎市中原区中丸子388番1先	

川崎市告示第524号

指定障害児通所支援事業者の指定について

児童福祉法（昭和22年法律第164号）第21条の5の15第1項の規定により、指定障害児通所支援事業者の指定を行いましたので、同法第21条の5の25第1項の規定に基づき別表のとおり告示します。

令和3年10月7日

川崎市長 福田紀彦

申請者の名称	事業所の名称	事業所の所在地	事業の種類	指定の年月日	事業所番号
株式会社 東横観光センター	放課後デイサービス ESPOIR	川崎市中原区下小田中1丁目 6番28号	放課後等 デイサービス	令和3年10月1日	1455200608
社会福祉法人 川崎市社会福祉事業団	川崎市子ども発達・ 相談センター かもみーる かわさき	川崎市川崎区砂子1丁目7番地5 タカシゲビル3階	児童発達支援	令和3年10月1日	1455200669
社会福祉法人 川崎市社会福祉事業団	川崎市子ども発達・ 相談センター かもみーる さいわい	川崎市幸区幸町二丁目593番地 モリファーストビル5階	児童発達支援	令和3年10月1日	1455100352

川崎市告示第525号

指定特定相談支援事業者の指定について

障害者の日常生活及び社会生活を総合的に支援するための法律（平成17年法律第123号）第51条の17第1項第1号の規定により、指定特定相談支援事業者の指定を行

いましたので、同法第51条の30の規定に基づき別表のとおり告示します。

令和3年10月7日

川崎市長 福田紀彦

申請者の名称	事業所の名称	事業所の所在地	事業の種類	指定の年月日	事業所番号
株式会社きよらケア	特定相談支援事業所 きよらケア	川崎市川崎区日進町27-5 ピアンタ川崎1階	計画支援相談	令和3年10月1日	1435001605
エリー株式会社	Eriii's Cafe	川崎市宮前区菅生ヶ丘23番地6	計画支援相談	令和3年10月1日	1435500952
社会福祉法人 川崎市社会福祉事業団	中部基幹相談支援 センター	川崎市高津区坂戸3-2-1 かながわサイエンスパーク西棟 408-A	計画支援相談	令和3年10月1日	1435301161
社会福祉法人 川崎市社会福祉事業団	相談支援事業所 クローバー	川崎市高津区坂戸3-2-1 かながわサイエンスパーク西棟 408-A	計画支援相談	令和3年10月1日	1435301153

川崎市告示第526号

指定一般相談支援事業者の指定について

障害者の日常生活及び社会生活を総合的に支援するための法律（平成17年法律第123号）第51条の14第1項の規定により、指定一般相談支援事業者の指定を行いまし

たので、同法第51条30の規定に基づき別表のとおり告示します。

令和3年10月7日

川崎市長 福田紀彦

申請者の名称	事業所の名称	事業所の所在地	事業の種類	指定の年月日	事業所番号
社会福祉法人 川崎市社会福祉事業団	中部基幹相談支援 センター	川崎市高津区坂戸3-2-1 かながわサイエンスパーク西棟 408-A	地域移行支援	令和3年10月1日	1435301161

**川崎市告示第527号**

指定障害福祉サービス事業者の指定について  
障害者の日常生活及び社会生活を総合的に支援するための法律（平成17年法律第123号）第29条第1項の規定により、指定障害福祉サービス事業者の指定を行います。

たので、同法第51条の規定に基づき別表のとおり告示します。

令和3年10月7日

川崎市長 福田 紀彦

申請者の名称	事業所の名称	事業所の所在地	事業の種類	指定の年月日	事業所番号
KSC合同会社	ほほ笑みケアステーション子母口	川崎市高津区子母口974番地7 グリーンコープ子母口206号室	居住介護 重度訪問介護	令和3年10月1日	1415301124
株式会社ケアリッツ・ アンド・パートナーズ	ケアリッツ川崎幸	川崎市幸区柳町39-20 コーポ柳町102	居住介護	令和3年10月1日	1415100781
東京海上日動 ベターライフサービス 株式会社	東京海上日動 みずたま介護ST 溝の口	川崎市高津区溝口1-22-18 溝口三富ビル2階	居住介護 重度訪問介護	令和3年10月1日	1415301132
東京海上日動 ベターライフサービス 株式会社	東京海上日動 みずたま介護ST 溝の口西	川崎市高津区上作延542-1 Dフェスタ溝の口内	居住介護 重度訪問介護	令和3年10月1日	1415301140
一般社団法人 ウイングワークス	ウイング中野島	川崎市多摩区中野島四丁目19番24号 バードタウンプラザ2階	生活介護	令和3年10月1日	1415500881
医療法人 メディカルクラスタ	たまフレ!	川崎市多摩区登戸2519-1 ヨシザワ10ビル4階	自立支援 (生活訓練)	令和3年10月1日	1415400850
社会福祉法人 ともかわさき	就労支援事業所 おおしま	川崎市川崎区大島4丁目4番10号	就労継続支援 B型	令和3年10月1日	1415001617
合同会社朋有我有	相談支援事業所 POWOW(朋有我有)	川崎市麻生区白鳥二丁目7番36号	就労定着支援	令和3年10月1日	1415600624

**川崎市告示第528号**

指定障害児相談支援事業者の指定について  
児童福祉法（昭和22年法律第164号）第24条の28第1項の規定により、指定障害児相談支援事業者の指定を行います。

いまして、同法第24条の37第1項の規定に基づき別表のとおり告示します。

令和3年10月7日

川崎市長 福田 紀彦

申請者の名称	事業所の名称	事業所の所在地	事業の種類	指定の年月日	事業所番号
株式会社きよらケア	特定相談支援事業所 きよらケア	川崎市川崎区日進町27-5 ピアンタ川崎1階	障害児児童支援	令和3年10月1日	1475000657
エリー株式会社	Erii's Cafe	川崎市宮前区菅生ヶ丘23番地6	障害児児童支援	令和3年10月1日	1475100341
社会福祉法人 川崎市社会福祉事業団	中部基幹相談支援 センター	川崎市高津区坂戸3-2-1 かながわサイエンスパーク西棟 408-A	障害児児童支援	令和3年10月1日	1475300503

## 川崎市告示第529号

介護保険法によるサービス事業者等の指定等について

介護保険法（平成9年法律第123号）第41条第1項本文、第42条の2第1項本文、第46条第1項、第48条第1項第1号、第53条第1項、第54条の2第1項本文、若しくは第58条第1項の規定又は第94条第1項の規定により、指定居宅サービス事業者、指定地域密着型サービス事業者、指定居宅介護支援事業者、指定介護老人福祉施設、指定介護予防サービス事業者、指定地域密着型介護予防サービス事業者、若しくは指定介護予防支援事業者を指定し又は介護老人保健施設を許可したので、同法第78条、第78条の11、第85条、第93条、第115条の10、第115条の20、若しくは第115条の30の規定又は第104条の2の規定に基づき告示します。

令和3年10月7日

川崎市長 福田紀彦

設、指定介護予防サービス事業者、指定地域密着型介護予防サービス事業者、若しくは指定介護予防支援事業者を指定し又は介護老人保健施設を許可したので、同法第78条、第78条の11、第85条、第93条、第115条の10、第115条の20、若しくは第115条の30の規定又は第104条の2の規定に基づき告示します。

令和3年10月7日

川崎市長 福田紀彦

令和3年10月1日指定等

事業者の名称	事業所番号	事業所の名称	事業所の住所	サービスの種類
株式会社ふじむらケアサポート	1475502736	ゆとり	川崎市宮前区南野川1丁目6番19号 三和電材ビル3階303室	訪問介護
KSC合同会社	1475303382	ほほ笑みケアステーション 子母口	川崎市高津区子母口974番地7 グリーンコープ子母口206号室	訪問介護
株式会社ケアリッツ・ アンド・パートナーズ	1475102537	ケアリッツ川崎幸	川崎市幸区柳町39-20 コーポ柳町102	訪問介護
工藤建設株式会社	1475203186	訪問介護事業所 フローレンスケア武蔵小杉	川崎市中原区今井上町8-24	訪問介護
ウェルネスマーケティング 株式会社	1475004386	ウェルネスサポート川崎	川崎市川崎区殿町1-10-9 ユナイト殿町サン・フェルミン2階 208号室	福祉用具貸与 介護予防福祉用具貸与
株式会社ウェルネス	1465590344	ひばりの森 訪問看護ステーション宮前	川崎市宮前区小台2丁目7番 10号107	訪問看護 介護予防訪問看護
医療法人メディカルクラスタ	1475402937	デイサービス ふれあい	川崎市多摩区生田3-18-2 アボードベアー1階	通所介護
株式会社生活科学運営	1475303390	メディカルケア センチュリーハウス溝の口	川崎市高津区下作延4丁目23 番13号	特定施設入居者生活介護 介護予防特定施設入居者 生活介護
株式会社あかつき	1475004394	あかつきケアプラン	川崎市川崎区藤崎4-22-11	居宅介護支援
合同会社追い風	1475004402	ぴいすらいふ	川崎市川崎区台町5-4	居宅介護支援
工藤建設株式会社	1475203194	居宅介護支援事業所 フローレンスケア武蔵小杉	川崎市中原区今井上町8-24	居宅介護支援
社会福祉法人白山福祉会	1495600627	グループホームカーサ しんゆりフランシア	川崎市麻生区古沢189番地	認知症対応型共同生活介護
社会福祉法人白山福祉会	1495600635	小規模多機能型居宅介護 カーサしんゆりフランシア	川崎市麻生区古沢189番地	小規模多機能型居宅介護 介護予防小規模多機能型 居宅介護
株式会社生活科学運営	1495300616	センチュリー介護 ステーション溝の口	川崎市高津区下作延4丁目 23番13号	定期巡回・随時対応型 訪問介護看護

## 川崎市告示第530号

介護保険法等によるサービス事業所等の廃止等について

介護保険法（平成9年法律第123号）第75条第2項、第78条の5第2項、第82条第2項、第99条第2項、第105条の5第2項、第115条の15第2項、第115条の25第2項、第78条の8若しくは第91条の規定、又は健康保険

法等の一部を改正する法律附則130条の2第1項によりなおその効力を有するものとされた改正前の介護保険法（以下、「旧介護保険法」といいます。）第113条の規定により、指定居宅サービス事業者、指定地域密着型サービス事業者、指定居宅介護支援事業者、指定介護予防サービス事業者、指定地域密着型介護予防サービス事業者若しくは指定介護予防支援事業者から廃止の届出があ



り、又は指定地域密着型介護老人福祉施設、指定介護老人福祉施設若しくは指定介護療養型医療施設から辞退の届出があったため、介護保険法第78条、第78条の11、第85条、第104条の2、第115条の10、第115条の20、第115条の30、第78条の11若しくは第93条、又は旧介護保険法第115条の規定に基づき告示します。

令和3年8月廃止等

条の30、第78条の11若しくは第93条、又は旧介護保険法第115条の規定に基づき告示します。

令和3年10月7日

川崎市長 福田紀彦

事業者の名称	事業所番号	事業所の名称	事業所の住所	サービスの種類
ティアラ合同会社	1475102271	ティアラケアプラン	川崎市幸区下平間255番6号	居宅介護支援
アイケアグループ株式会社	1465190137	アイケア訪問看護 リハビリステーション	川崎市幸区中幸町2-32-5	訪問看護 介護予防訪問看護
株式会社T. A. N. I	1495200337	樹楽 川崎平間	川崎市中原区上平間1700-214	地域密着型通所介護

### 川崎市告示第531号

土壤汚染対策法に基づく形質変更時要届出  
区域の指定について

土壤汚染対策法（平成14年法律第53号）第11条第1項の規定に基づき、特定有害物質によって汚染されている区域を指定しますので、同条第3項の規定に基づき告示します。

令和3年10月8日

川崎市長 福田紀彦

#### 1 指定する区域

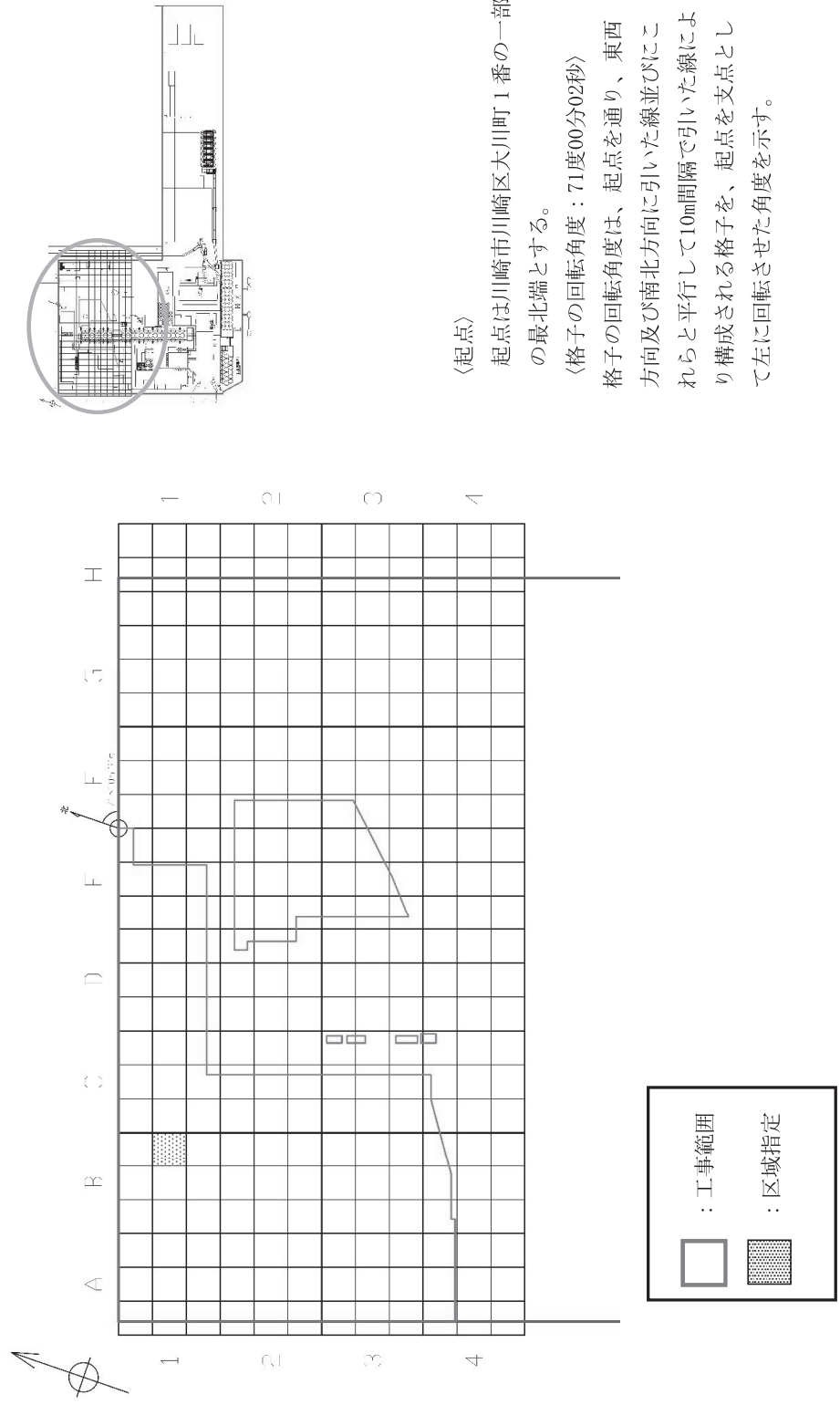
川崎区大川町1番の一部  
(別図のとおり)

#### 2 土壤汚染対策法施行規則（平成14年環境省令第29号）第31条第1項の基準に適合していない特定有害物質の名称

鉛及びその化合物

#### 3 当該区域は、土壤汚染対策法施行規則第58条第5項第12号に該当する。

別図



〈起点〉  
 起点は川崎市川崎区大川町1番の一部の最北端とする。  
 〈格子の回転角度：71度00分02秒〉  
 格子の回転角度は、起点を通り、東西方向及び南北方向に引いた線並びにこれらと平行して10m間隔で引いた線により構成される格子を、起点を支点として左に回転させた角度を示す。

別図 指定する区域

**川崎市告示第532号**

川崎市自転車等の放置防止に関する条例（昭和62年川崎市条例第4号。以下「条例」という。）第10条第2項、第11条第2項及び第3項並びに第27条第2項の規定に基づき自転車等を撤去し、保管しましたので、条例第12条第1項（第27条第3項において準用する場合を含む。）の規定に基づき告示します。

令和3年10月12日

川崎市長 福田 紀彦

1 撤去年月日、撤去場所、撤去自転車等並びに保管場所の名称及び位置

別紙のとおり

2 保管期間

当該告示をした日から起算して1箇月間

3 引取りの方法

(1) 引取りの場所

別紙表記載の保管場所

(2) 引取りのできる日時

火曜日から金曜日までの午前11時から午後7時まで並びに土曜日及び日曜日の午前11時から午後5時まで。ただし、国民の祝日に関する法律に規定する休日及び12月29日から1月3日までを除く。

(3) 引取りに要する費用

自転車	2,500円
原動機付自転車	5,000円
自動二輪車	10,000円

(4) 持参するもの

自転車等の鍵  
印鑑

住所等身分を証明するもの

4 その他

この告示に関する撤去自転車等で上記の保管期間を経過するまでの間に利用者又は所有者の引取りのないものについては、条例第14条に基づき売却その他の処理をします。

(別紙省略)

**川崎市告示第533号**

生活保護法（昭和25年法律第144号）第54条の2第4項において準用する同法第50条の2の規定により指定介護機関の変更及び中国残留邦人等の円滑な帰国の促進並びに永住帰国した中国残留邦人等及び特定配偶者の自立の支援に関する法律（平成6年法律第30号）第14条第4項において生活保護法の規定の例によるとされている介護支援給付の指定介護機関の変更を行いましたので、同法第55条の3第2号の規定に基づき別表のとおり告示します。（別表省略）

令和3年10月12日

川崎市長 福田 紀彦

**川崎市告示第534号**

生活保護法（昭和25年法律第144号）第54条の2第4項において準用する同法

第50条の2の規定により指定介護機関の廃止及び中国残留邦人等の円滑な帰国の促進並びに永住帰国した中国残留邦人等及び特定配偶者の自立の支援に関する法律（平成6年法律第30号）第14条第4項において生活保護法の規定の例によるとされている介護支援給付の指定介護機関の廃止を行いましたので、同法第55条の3第2号の規定に基づき別表のとおり告示します。（別表省略）

令和3年10月12日

川崎市長 福田 紀彦

**川崎市告示第535号**

川崎市長が予防接種法（昭和23年法律第68号）第5条、第6条の規定により行う予防接種については、次表に掲げる医師が同表に掲げる場所等で当該業務を行うので、予防接種法施行令（昭和23年政令第197号）第4条第1項の規定に基づき告示します。

令和3年10月12日

川崎市長 福田 紀彦

医師名	予防接種を行う主たる場所	
	病院・医院名	所在地
鈴木 毅	とまり木ウイメンズクリニック武蔵小杉	川崎市中原区小杉町3-441-1 ベル・クレール武蔵小杉2階

**川崎市告示第536号**

議決された予算の公表について

別紙の予算は、令和3年9月2日招集の令和3年第3回川崎市議会定例会において、令和3年10月8日に原案のとおり可決されましたので、地方自治法（昭和22年法律67号）第219条第2項の規定により公表します。

令和3年10月14日

川崎市長 福田 紀彦

令和3年度川崎市一般会計補正予算

令和3年度川崎市国民健康保険事業特別会計補正予算

令和3年度川崎市母子父子寡婦福祉資金貸付事業特別会計補正予算

令和3年度川崎市後期高齢者医療事業特別会計補正予算

令和3年度川崎市公害健康被害補償事業特別会計補正予算

令和3年度川崎市介護保険事業特別会計補正予算

令和3年度川崎市港湾整備事業特別会計補正予算

## 令和3年度川崎市墓地整備事業特別会計補正予算

## 令和3年度川崎市一般会計補正予算

令和3年度川崎市の一般会計の補正予算は、次に定めるところによる。

(歳入歳出予算の補正)

第1条 既定の歳入歳出予算の総額に歳入歳出それぞれ6,831,792千円を追加し、歳入歳出予算の総額を歳入歳出それぞれ839,713,040千円と定める。

2 歳入歳出予算の補正の款項の区分及び当該区分ごと

の金額並びに補正後の歳入歳出予算の金額は、「第1表歳入歳出予算補正」による。

(債務負担行為の補正)

第2条 既定の債務負担行為の追加及び変更は、「第2表債務負担行為補正」による。

(地方債の補正)

第3条 既定の地方債の変更は、「第3表地方債補正」による。

令和3年9月2日提出

川崎市長 福田紀彦

第1表 歳入歳出予算補正

## 歳 入

款	項	補正前の額	補正額	計
		千円	千円	千円
16 使用料及び手数料		16,804,731	349,973	17,154,704
	2 手数料	4,346,326	349,973	4,696,299
17 国庫支出金		161,901,668	4,450,165	166,351,833
	1 国庫負担金	127,459,377	1,904,371	129,363,748
	2 国庫補助金	33,965,848	2,545,794	36,511,642
18 県支出金		36,230,537	905,758	37,136,295
	2 県補助金	6,612,301	905,758	7,518,059
21 繰入金		98,436,699	602,002	99,038,701
	1 基金繰入金	95,448,536	602,002	96,050,538
23 諸収入		34,151,794	3,894	34,155,688
	6 雑収入	8,948,724	3,894	8,952,618
24 市債		69,671,000	520,000	70,191,000
	1 市債	69,671,000	520,000	70,191,000
歳入合計		832,881,248	6,831,792	839,713,040

## 歳 出

款	項	補正前の額	補正額	計
		千円	千円	千円
2 総務費		62,190,187	△15,370	62,174,817
	2 総務管理費	18,538,120	△15,370	18,522,750
3 市民文化費		8,783,664	14,392	8,798,056
	1 市民文化費	8,783,664	14,392	8,798,056
4 こども未来費		129,295,266	729,648	130,024,914
	1 こども青少年費	47,837,573	688,368	48,525,941
	2 こども支援費	81,457,693	41,280	81,498,973
5 健康福祉費		174,752,621	4,617,317	179,369,938
	1 健康福祉費	9,105,920	22,208	9,128,128
	2 社会福祉費	1,610,895	798,000	2,408,895
	4 老人福祉費	21,073,630	4,498	21,078,128
	7 公衆衛生費	27,115,867	3,720,681	30,836,548
	9 保健衛生施設費	1,096,041	71,930	1,167,971
6 環境費		29,772,058	495,000	30,267,058
	1 環境管理費	2,041,951	470,000	2,511,951
	3 ごみ処理費	13,432,646	25,000	13,457,646
7 経済労働費		33,108,415	24,904	33,133,319

	2 商 工 業 費	956,221	△15,316	940,905
	3 中 小 企 業 支 援 費	30,394,336	2,220	30,396,556
	5 労 政 費	528,335	38,000	566,335
12 消 防 費		17,325,234	48,531	17,373,765
	1 消 防 費	17,325,234	48,531	17,373,765
13 教 育 費		108,803,585	785,027	109,588,612
	1 教 育 総 務 費	37,167,588	543,514	37,711,102
	6 社 会 教 育 費	3,335,723	6,354	3,342,077
	7 体 育 保 健 費	11,918,219	3,435	11,921,654
	8 教 育 施 設 整 備 費	10,621,735	231,724	10,853,459
15 諸 支 出 金		118,048,694	132,343	118,181,037
	1 繰 出 金	118,048,694	132,343	118,181,037
歳 出 合 計		832,881,248	6,831,792	839,713,040

第2表 債務負担行為補正

1 追 加

事 項	期 間	限 度 額
公 共 建 築 物 耐 震 診 断 事 業 費	令和3年度から 令和4年度まで	千円 38,169

2 変 更

事 項	補 正 前		補 正 後	
	期 間	限 度 額	期 間	限 度 額
環境配慮技術導入事業費 (ESCO事業)(その2)	令和4年度から 令和8年度まで	千円 31,254	令和4年度から 令和8年度まで	千円 65,488

第3表 地方債補正

変 更

起 債 の 目 的	限 度 額		
	補正前の額	補 正 額	補正後の額
再 生 可 能 エ ネ ル ギ ー 推 進 事 業	千円 441,000	千円 378,000	千円 819,000
義 務 教 育 施 設 整 備 事 業	3,342,000	142,000	3,484,000
合 計	3,783,000	520,000	4,303,000
地 方 債 総 合 計	69,671,000	520,000	70,191,000

令和3年度川崎市国民健康保険事業特別会計補正予算

令和3年度川崎市の国民健康保険事業特別会計の補正予算は、次に定めるところによる。

(歳入歳出予算の補正)

第1条 既定の歳入歳出予算の総額に歳入歳出それぞれ1,444,759千円を追加し、歳入歳出予算の総額を歳入歳出それぞれ122,003,740千円とする。

2 歳入歳出予算の補正の款項の区分及び当該区分ご

との金額並びに補正後の歳入歳出予算の金額は、「第1表歳入歳出予算補正」による。

令和3年9月2日提出

川崎市長 福田紀彦

第1表 歳入歳出予算補正

## 歳 入

款	項	補正前の額	補 正 額	計
6 繰 入 金		千円 11,043,186	千円 119,885	千円 11,163,071
	1 繰 入 金	11,043,185	119,885	11,163,070
7 繰 越 金		1	1,324,874	1,324,875
	1 繰 越 金	1	1,324,874	1,324,875
歳 入 合 計		120,558,981	1,444,759	122,003,740

## 歳出

款	項	補正前の額	補 正 額	計
1 総 務 費		千円 3,067,325	千円 119,885	千円 3,187,210
	1 総 務 管 理 費	2,679,448	119,885	2,799,333
6 基 金 積 立 金		22,815	1,324,874	1,347,689
	1 基 金 積 立 金	22,815	1,324,874	1,347,689
歳 出 合 計		120,558,981	1,444,759	122,003,740

令和3年度川崎市母子父子寡婦福祉資金貸付事業特別会計補正予算

令和3年度川崎市の母子父子寡婦福祉資金貸付事業特別会計の補正予算は、次に定めるところによる。

(歳入歳出予算)

第1条 既定の歳入歳出予算の総額に歳入歳出それぞれ81,497千円を追加し、歳入歳出予算の総額を歳入歳出それぞれ320,610千円とする。

2 歳入歳出予算の補正の款項の区分及び当該区分ごと

の金額並びに補正後の歳入歳出予算の金額は、「第1表歳入歳出予算補正」による。

第2条 地方自治法（昭和22年法律第67号）第230条第1項の規定により起こすことができる地方債の起債の目的、限度額、起債の方法、利率及び償還の方法は、「第2表地方債」による。

令和3年9月2日提出

川崎市長 福田紀彦

第1表 歳入歳出予算補正

## 歳 入

款	項	補正前の額	補 正 額	計
1 繰 入 金		千円 16,080	千円 12,458	千円 28,538
	1 繰 入 金	16,080	12,458	28,538
2 繰 越 金		30	44,123	44,153
	1 繰 越 金	30	44,123	44,153
4 市 債		—	24,916	24,916
	1 市 債	—	24,916	24,916
歳 入 合 計		239,113	81,497	320,610

## 歳 出

款	項	補正前の額	補 正 額	計
1 母子父子寡婦福祉資金貸付事業費		千円 239,113	千円 81,497	千円 320,610
	1 母子父子寡婦福祉資金貸付事業費	239,113	81,497	320,610
歳 出 合 計		239,113	81,497	320,610

第2表 地方債

起債の目的	限度額	起債の方法	利率	償還の方法
母子父子寡婦福祉資金貸付事業	千円 24,916	政府資金から普通貸借による。	無利子	母子及び父子並びに寡婦福祉法に定めるところにより償還する。

令和3年度川崎市後期高齢者医療事業特別会計補正予算  
 令和3年度川崎市の後期高齢者医療事業特別会計の補正予算は、次に定めるところによる。

(歳入歳出予算)

第1条 既定の歳入歳出予算の総額に歳入歳出それぞれ812,538千円を追加し、歳入歳出予算の総額を歳入歳

出それぞれ18,162,706千円とする。

2 歳入歳出予算の補正の款項の区分及び当該区分ごとの金額並びに補正後の歳入歳出予算の金額は、「第1表歳入歳出予算補正」による。

令和3年9月2日提出

川崎市長 福田紀彦

第1表 歳入歳出予算補正

歳入

款	項	補正前の額	補正額	計
4 繰越金		千円 2	千円 812,538	千円 812,540
	1 繰越金	2	812,538	812,540
歳入合計		17,350,168	812,538	18,162,706

歳出

款	項	補正前の額	補正額	計
2 後期高齢者医療広域連合納付金		千円 16,980,719	千円 812,501	千円 17,793,220
	1 後期高齢者医療広域連合納付金	16,980,719	812,501	17,793,220
3 諸支出金		35,969	37	36,006
	1 償還金及び還付加算金	35,969	37	36,006
歳出合計		17,350,168	812,538	18,162,706

令和3年度川崎市公害健康被害補償事業特別会計補正予算  
 令和3年度川崎市の公害健康被害補償事業特別会計の補正予算は、次に定めるところによる。

(歳入歳出予算)

第1条 既定の歳入歳出予算の総額に歳入歳出それぞれ125,491千円を追加し、歳入歳出予算の総額を歳入歳

出それぞれ203,211千円とする。

2 歳入歳出予算の補正の款項の区分及び当該区分ごとの金額並びに補正後の歳入歳出予算の金額は、「第1表歳入歳出予算補正」による。

令和3年9月2日提出

川崎市長 福田紀彦

第1表 歳入歳出予算補正

歳入

款	項	補正前の額	補正額	計
4 繰越金		千円 16,795	千円 125,491	千円 142,286
	1 繰越金	16,795	125,491	142,286
歳入合計		77,720	125,491	203,211

## 歳 出

款	項	補正前の額	補 正 額	計
1 公害健康被害 補償事業費		千円 77,720	千円 125,491	千円 203,211
	1 公害健康被害 補償事業費	77,720	125,491	203,211
歳 出	合 計	77,720	125,491	203,211

令和3年度川崎市介護保険事業特別会計補  
正予算

令和3年度川崎市の介護保険事業特別会計の補正予算  
は、次に定めるところによる。

(歳入歳出予算)

第1条 既定の歳入歳出予算の総額に歳入歳出それぞれ  
1,648,902千円を追加し、歳入歳出予算の総額を歳入

歳出それぞれ105,343,442千円とする。

2 歳入歳出予算の補正の款項の区分及び当該区分ご  
との金額並びに補正後の歳入歳出予算の金額は、「第1  
表歳入歳出予算補正」による。

令和3年9月2日提出

川崎市長 福田紀彦

第1表 歳入歳出予算補正

## 歳 入

款	項	補正前の額	補 正 額	計
4 県 支 出 金		千円 14,478,046	千円 △27,360	千円 14,450,686
	1 県 負 担 金	13,732,616	△27,360	13,705,256
6 支 払 基 金 交 付 金		26,715,905	△76,212	26,639,693
	1 支 払 基 金 交 付 金	26,715,905	△76,212	26,639,693
8 繰 入 金		16,720,560	622,118	17,342,678
	2 基 金 繰 入 金	257,876	622,118	879,994
9 繰 越 金		1	1,130,356	1,130,357
	1 繰 越 金	1	1,130,356	1,130,357
歳 入	合 計	103,694,540	1,648,902	105,343,442

## 歳 出

款	項	補正前の額	補 正 額	計
1 総 務 費		千円 2,489,056	千円 518,546	千円 3,007,602
	1 総 務 管 理 費	2,489,056	518,546	3,007,602
6 基 金 積 立 金		39,925	1,130,356	1,170,281
	1 基 金 積 立 金	39,925	1,130,356	1,170,281
歳 出	合 計	103,694,540	1,648,902	105,343,442

令和3年度川崎市港湾整備事業特別会計補  
正予算

令和3年度川崎市の港湾整備事業特別会計の補正予算  
は、次に定めるところによる。

(歳入歳出予算)

第1条 既定の歳入歳出予算の総額に歳入歳出それぞれ  
297,640千円を追加し、歳入歳出予算の総額を歳入歳  
出それぞれ4,137,268千円とする。

2 歳入歳出予算の補正の款項の区分及び当該区分ご  
との金額並びに補正後の歳入歳出予算の金額は、「第1

表歳入歳出予算補正」による。

令和3年9月2日提出

川崎市長 福田紀彦



第1表 歳入歳出予算補正

## 歳入

款	項	補正前の額	補正額	計
5 繰越金		千円 1	千円 297,640	千円 297,641
	1 繰越金	1	297,640	297,641
歳入合計		3,839,628	297,640	4,137,268

## 歳出

款	項	補正前の額	補正額	計
2 諸支出金		千円 767,486	千円 297,640	千円 1,065,126
	1 積立金	72,702	297,640	370,342
歳出合計		3,839,628	297,640	4,137,268

令和3年度川崎市墓地整備事業特別会計補正予算

令和3年度川崎市の墓地整備事業特別会計の補正予算は、次に定めるところによる。

(歳入歳出予算)

第1条 既定の歳入歳出予算の総額に歳入歳出それぞれ213,112千円を追加し、歳入歳出予算の総額を歳入歳

出それぞれ720,616千円とする。

2 歳入歳出予算の補正の款項の区分及び当該区分ごとの金額並びに補正後の歳入歳出予算の金額は、「第1表歳入歳出予算補正」による。

令和3年9月2日提出

川崎市長 福田紀彦

第1表 歳入歳出予算補正

## 歳入

款	項	補正前の額	補正額	計
2 繰越金		千円 1	千円 213,112	千円 213,113
	1 繰越金	1	213,112	213,113
歳入合計		507,504	213,112	720,616

## 歳出

款	項	補正前の額	補正額	計
1 墓地整備事業費		千円 476,219	千円 213,112	千円 689,331
	1 墓地整備事業	476,219	213,112	689,331
歳出合計		507,504	213,112	720,616

## 川崎市告示第537号

議決された決算の公表について

別紙の決算は、令和3年9月1日招集の令和3年第3回川崎市議会定例会に提案され、令和3年10月8日に認定されましたので、地方自治法(昭和22年法律第67号)第233条第6項の規定により公表します。

令和3年10月14日

川崎市長 福田紀彦

令和2年度川崎市一般会計歳入歳出決算認定について  
令和2年度川崎市競輪事業特別会計歳入歳出決算認定について

令和2年度川崎市卸売市場事業特別会計歳入歳出決算認定について

令和2年度川崎市国民健康保険事業特別会計歳入歳出決算認定について

令和2年度川崎市母子父子寡婦福祉資金貸付事業特別会計歳入歳出決算認定について

令和2年度川崎市後期高齢者医療事業特別会計歳入歳出決算認定について

令和2年度川崎市公害健康被害補償事業特別会計歳入歳出決算認定について  
 令和2年度川崎市介護保険事業特別会計歳入歳出決算認定について  
 令和2年度川崎市港湾整備事業特別会計歳入歳出決算認定について  
 令和2年度川崎市勤労者福祉共済事業特別会計歳入歳出決算認定について  
 令和2年度川崎市墓地整備事業特別会計歳入歳出決算認定について  
 令和2年度川崎市生田緑地ゴルフ場事業特別会計歳入歳出決算認定について

令和2年度川崎市公共用地先行取得等事業特別会計歳入歳出決算認定について  
 令和2年度川崎市公債管理特別会計歳入歳出決算認定について  
 令和2年度川崎市病院事業会計決算認定について  
 令和2年度川崎市下水道事業会計の利益処分及び決算認定について  
 令和2年度川崎市水道事業会計の利益処分及び決算認定について  
 令和2年度川崎市工業用水道事業会計の利益処分及び決算認定について  
 令和2年度川崎市自動車運送事業会計決算認定について

令和2年度川崎市一般会計歳入歳出決算

歳入

歳入予算額 1,052,917,995,909円

歳入決算額 959,744,279,599円

歳出

歳出予算額 1,052,917,995,909円

歳出決算額 956,206,913,202円

令和2年度川崎市一般会計歳入歳出決算書

歳入

一般会計

款	項	予算現額	調定額	収入済額	不納欠損額	収入未済額	予算現額と収入済額との比較
1 市 税		362,485,344,000 円	368,238,794,243 円	365,387,979,945 円	464,671,708 円	2,386,142,590 円	2,902,635,945 円
	1 市 民 税	189,506,411,000	194,259,369,160	192,165,235,182	438,201,766	1,655,932,212	2,658,824,182
	2 固 定 資 産 税	127,567,880,000	128,349,283,675	127,798,272,315	17,510,953	533,500,407	230,392,315
	3 軽 自 動 車 税	884,965,000	928,381,817	908,760,075	4,612,650	15,009,092	23,795,075
	4 市 た ば こ 税	8,675,559,000	8,851,158,946	8,850,993,138		165,808	175,434,138
	5 特 別 土 地 保 有 税	2,000					△2,000
	6 入 湯 税	9,420,000	6,955,950	6,955,950		0	△2,464,050
	7 事 業 所 税	9,135,098,000	8,947,265,500	8,877,531,100		69,734,400	△257,566,900
	8 都 市 計 画 税	26,706,009,000	26,896,379,195	26,780,232,185	4,346,339	111,800,671	74,223,185
2 地 方 譲 与 税		3,023,093,000	2,977,792,899	2,977,792,899		0	△45,300,101
	1 地方揮発油譲与税	673,738,000	715,244,000	715,244,000		0	41,506,000
	2 自動車重量譲与税	1,596,932,000	1,606,496,000	1,606,496,000		0	9,564,000
	3 地方道路譲与税	1,000	10	10		0	△990
	4 森林環境譲与税	120,709,000	120,714,000	120,714,000		0	5,000
	5 特別とん譲与税	620,278,000	526,597,889	526,597,889		0	△93,680,111
	6 航空機燃料譲与税	1,000					△1,000
3 利 子 割 交 付 金		173,166,000	182,341,000	182,341,000		0	9,175,000
	1 利子割交付金	173,166,000	182,341,000	182,341,000		0	9,175,000
4 配 当 割 交 付 金		1,586,121,000	1,543,051,000	1,543,051,000		0	△43,070,000
	1 配当割交付金	1,586,121,000	1,543,051,000	1,543,051,000		0	△43,070,000
5 株 式 等 譲 渡 所 得 割 交 付 金		1,022,529,000	1,830,884,000	1,830,884,000		0	808,355,000
	1 株式等譲渡所得割交付金	1,022,529,000	1,830,884,000	1,830,884,000		0	808,355,000
6 分 離 課 税 所 得 割 交 付 金		324,183,000	399,632,000	399,632,000		0	75,449,000
	1 分離課税所得割交付金	324,183,000	399,632,000	399,632,000		0	75,449,000
7 法 人 事 業 税 交 付 金		1,847,321,000	1,851,118,000	1,851,118,000		0	3,797,000

一般会計

款	項	予算現額	調定額	収入済額	不納欠損額	収入未済額	予算現額と収入済額との比較
	1 法人事業税交付金	1,847,321,000	1,851,118,000	1,851,118,000		0	3,797,000
8	地方消費税交付金	31,363,655,000	30,077,561,000	30,077,561,000		0	△1,286,094,000
	1 地方消費税交付金	31,363,655,000	30,077,561,000	30,077,561,000		0	△1,286,094,000
9	ゴルフ場利用税交付金	27,649,000	28,133,560	28,133,560		0	484,560
	1 ゴルフ場利用税交付金	27,649,000	28,133,560	28,133,560		0	484,560
10	環境性能割交付金	835,290,000	683,287,785	683,287,785		0	△152,002,215
	1 環境性能割交付金	835,290,000	683,287,785	683,287,785		0	△152,002,215
11	軽油引取税交付金	3,939,566,000	3,922,739,573	3,922,739,573		0	△16,826,427
	1 軽油引取税交付金	3,939,566,000	3,922,739,573	3,922,739,573		0	△16,826,427
12	地方特例交付金	2,140,569,000	2,189,551,000	2,189,551,000		0	48,982,000
	1 地方特例交付金	2,140,569,000	2,189,551,000	2,189,551,000		0	48,982,000
13	地方交付税	1,178,800,000	355,323,000	355,323,000		0	△823,477,000
	1 地方交付税	1,178,800,000	355,323,000	355,323,000		0	△823,477,000
14	交通安全対策特別交付金	303,182,000	330,355,000	330,355,000		0	27,173,000
	1 交通安全対策特別交付金	303,182,000	330,355,000	330,355,000		0	27,173,000
15	分担金及び負担金	13,708,939,000	9,446,511,903	9,372,070,115	14,504,399	59,937,389	△4,336,868,885
	1 負担金	13,708,939,000	9,446,511,903	9,372,070,115	14,504,399	59,937,389	△4,336,868,885
16	使用料及び手数料	16,545,118,000	15,502,579,956	14,981,443,501	69,869,721	451,266,734	△1,563,674,499
	1 使用料	11,984,986,000	11,796,995,804	11,322,869,767	64,884,182	409,241,855	△662,116,233
	2 手数料	4,560,132,000	3,705,584,152	3,658,573,734	4,985,539	42,024,879	△901,558,266
17	国庫支出金	324,337,409,880	315,167,982,389	311,340,926,389		3,827,056,000	△12,996,483,491
	1 国庫負担金	118,194,763,000	119,032,556,641	119,032,556,641		0	837,793,641
	2 国庫補助金	205,637,349,880	195,640,279,459	191,813,223,459		3,827,056,000	△13,824,126,421
	3 委託金	505,297,000	495,146,289	495,146,289		0	△10,150,711
18	県支出金	43,305,833,000	35,165,981,389	34,872,441,369		293,540,000	△8,433,391,631
	1 県負担金	25,235,802,000	24,752,928,424	24,752,928,424		0	△482,873,576
	2 県補助金	14,271,439,000	7,013,594,249	6,720,054,249		293,540,000	△7,551,384,751
	3 委託金	3,798,592,000	3,399,458,696	3,399,458,696		0	△399,133,304
19	財産収入	2,579,922,000	2,664,877,319	2,661,582,026		3,295,293	81,660,026
	1 財産運用収入	1,773,545,000	1,680,559,116	1,677,263,823		3,295,293	△96,281,177
	2 財産売却収入	806,377,000	984,318,203	984,318,203		0	177,941,203
20	寄附金	490,211,000	396,746,536	396,716,536		30,000	△93,494,464
	1 寄附金	490,211,000	396,746,536	396,716,536		30,000	△93,494,464
21	繰入金	75,165,646,090	55,862,391,394	55,557,732,648		304,658,746	△19,607,913,442
	1 基金繰入金	72,367,412,090	53,822,400,192	53,517,741,446		304,658,746	△18,849,670,644
	2 特別会計繰入金	2,798,234,000	2,039,991,202	2,039,991,202		0	△758,242,798
22	繰越金	2,975,631,939	2,967,201,939	2,967,201,939		0	△8,430,000
	1 繰越金	2,975,631,939	2,967,201,939	2,967,201,939		0	△8,430,000
23	諸収入	53,110,817,000	54,457,721,770	50,555,115,314	249,981,872	3,652,624,584	△2,555,701,686
	1 延滞金及び加算金	333,452,000	211,548,202	201,890,202	70,400	9,587,600	△131,561,798
	2 市預金利子	816,000	984,656	984,656		0	168,656
	3 貸付金元利収入	34,935,107,000	34,960,920,504	34,925,118,509	5,009,675	30,792,320	△9,988,491
	4 収益事業収入	5,573,144,000	4,833,699,432	4,833,699,432		0	△739,444,568
	5 受託事業収入	1,083,546,000	790,380,300	790,380,300		0	△293,165,700
	6 雑入	11,184,752,000	13,660,188,676	9,803,042,215	244,901,797	3,612,244,664	△1,381,709,785
24	市債	110,448,000,000	65,279,300,000	65,279,300,000		0	△45,168,700,000
	1 市債	110,448,000,000	65,279,300,000	65,279,300,000		0	△45,168,700,000
歳入合計		1,052,917,995,909	971,521,858,635	959,744,279,599	799,027,700	10,978,551,336	△93,173,716,310

歳		出					一般会計
款	項	予算現額	支出済額	翌年度繰越額	不用額	予算現額と支出済額との比較	
1 議 会 費		1,648,103,000	1,602,074,843		46,028,157	46,028,157	
	1 議 会 費	1,648,103,000	1,602,074,843		46,028,157	46,028,157	
2 総 務 費		55,611,971,209	51,829,852,845	414,365,500	3,367,752,864	3,782,118,364	
	1 職 員 管 理 費	31,946,516,000	30,891,958,121	92,313,000	962,244,879	1,054,557,879	
	2 総 務 管 理 費	11,048,261,000	10,258,176,192	539,000	789,545,808	790,084,808	
	3 危 機 管 理 費	2,120,569,209	1,440,800,148	162,808,500	516,960,561	679,769,061	
	4 臨 海 部 国 際 戦 略 費	1,007,201,000	705,457,518	158,705,000	143,038,482	301,743,482	
	5 徴 税 費	7,794,273,000	7,268,083,997		526,189,003	526,189,003	
	6 選 挙 費	286,796,000	260,001,350		26,794,650	26,794,650	
	7 統 計 調 査 費	1,117,634,000	726,565,568		391,068,432	391,068,432	
	8 人 事 委 員 会 費	124,867,000	119,801,208		5,065,792	5,065,792	
	9 監 査 費	165,854,000	159,008,743		6,845,257	6,845,257	
3 市 民 文 化 費		10,615,227,000	9,757,582,856	39,456,000	818,188,144	857,644,144	
	1 市 民 文 化 費	10,615,227,000	9,757,582,856	39,456,000	818,188,144	857,644,144	
4 こ ども 未 来 費		134,008,860,108	124,462,038,944	1,462,373,386	8,084,447,778	9,546,821,164	
	1 こ ども 青 少 年 費	51,605,431,000	48,213,033,083	526,613,000	2,865,784,917	3,392,397,917	
	2 こ ども 支 援 費	82,403,429,108	76,249,005,861	935,760,386	5,218,662,861	6,154,423,247	
5 健 康 福 祉 費		319,053,892,000	308,270,309,165	156,263,000	10,627,319,835	10,783,582,835	
	1 健 康 福 祉 費	165,237,288,000	162,694,149,880		2,543,138,120	2,543,138,120	
	2 社 会 福 祉 費	1,742,869,000	1,479,953,564	10,000,000	252,915,436	262,915,436	
	3 生 活 保 護 費	58,878,775,000	57,280,387,800		1,598,387,200	1,598,387,200	
	4 老 人 福 祉 費	18,851,743,000	17,382,171,608	65,552,000	1,404,019,392	1,469,571,392	
	5 障 害 者 福 祉 費	48,589,625,000	46,839,001,181		1,750,623,819	1,750,623,819	
	6 国 民 年 金 費	283,560,000	263,511,138		20,048,862	20,048,862	
	7 公 衆 衛 生 費	16,355,977,000	13,783,468,909	31,530,000	2,540,978,091	2,572,508,091	
	8 公 害 保 健 費	2,016,370,000	1,789,481,868		226,888,132	226,888,132	
	9 保 健 衛 生 施 設 費	1,003,744,000	937,757,794		65,986,206	65,986,206	
	10 保 健 所 費	50,045,000	48,245,567		1,799,433	1,799,433	
	11 看 護 短 期 大 学 費	576,970,000	528,513,998		48,456,002	48,456,002	
	12 施 設 整 備 費	5,466,926,000	5,243,665,858	49,181,000	174,079,142	223,260,142	
6 環 境 費		23,868,101,000	22,811,108,679	57,062,000	999,930,321	1,056,992,321	
	1 環 境 管 理 費	2,062,244,000	1,879,765,477	33,000,000	149,478,523	182,478,523	
	2 公 害 対 策 費	855,017,000	805,311,068		49,705,932	49,705,932	
	3 ご み 処 理 費	13,680,840,000	13,175,634,910	24,062,000	481,143,090	505,205,090	
	4 し 尿 処 理 費	568,204,000	537,811,230		30,392,770	30,392,770	
	5 施 設 費	6,701,796,000	6,412,585,994		289,210,006	289,210,006	
7 経 済 労 働 費		49,339,008,880	42,922,767,479	2,052,888,996	4,363,352,405	6,416,241,401	
	1 産 業 経 済 費	1,020,679,000	967,687,000	21,190,000	31,802,000	52,992,000	
	2 商 工 業 費	5,473,629,880	3,472,853,767	1,921,886,996	78,889,117	2,000,776,113	
	3 中 小 企 業 支 援 費	41,955,941,000	37,734,912,334	26,812,000	4,194,216,666	4,221,028,666	
	4 農 業 費	288,055,000	249,321,533		38,733,467	38,733,467	
	5 労 政 費	600,704,000	497,992,845	83,000,000	19,711,155	102,711,155	
8 建 設 緑 政 費		54,236,197,856	34,255,521,105	14,076,951,066	5,903,725,685	19,980,676,751	
	1 建 設 緑 政 管 理 費	2,756,370,000	2,657,836,394		98,533,606	98,533,606	
	2 道 路 橋 り ょ う 費	13,771,905,607	10,074,089,167	2,047,063,206	1,650,753,234	3,697,816,440	
	3 街 路 事 業 費	24,369,591,649	11,672,108,998	9,489,677,529	3,207,805,122	12,697,482,651	
	4 広 域 道 路 費	84,482,000	79,432,101		5,049,899	5,049,899	
	5 河 川 費	4,950,084,973	2,994,565,260	1,666,872,980	288,646,733	1,955,519,713	
	6 緑 化 費	243,867,000	153,766,438	6,990,500	83,110,062	90,100,562	
	7 自 然 保 護 対 策 費	915,621,000	606,578,166	224,459,681	84,583,153	309,042,834	
	8 公 園 費	7,144,275,627	6,017,144,581	641,887,170	485,243,876	1,127,131,046	
9 港 湾 費		12,651,872,000	7,699,405,788	3,432,208,000	1,520,258,212	4,952,466,212	
	1 港 湾 管 理 費	3,872,281,000	3,473,958,310	18,864,000	379,458,690	398,322,690	
	2 港 湾 建 設 費	8,779,591,000	4,225,447,478	3,413,344,000	1,140,799,522	4,554,143,522	

一般会計

款	項	予算現額	支出済額	翌年度繰越額	不用額	予算現額と支出済額との比較
10	まちづくり費	29,284,635,506 <sup>円</sup>	21,951,075,320 <sup>円</sup>	4,466,344,000 <sup>円</sup>	2,867,216,186 <sup>円</sup>	7,333,560,186 <sup>円</sup>
	1 まちづくり管理費	519,014,000	482,662,160		36,351,840	36,351,840
	2 計画費	606,948,000	540,375,104		66,572,896	66,572,896
	3 整備事業費	14,717,067,506	8,996,028,864	4,211,851,000	1,509,187,642	5,721,038,642
	4 建築管理費	4,253,022,000	3,483,641,242	172,885,000	596,495,758	769,380,758
	5 住宅費	9,188,584,000	8,448,367,950	81,608,000	658,608,050	740,216,050
11	区役所費	18,731,940,800	16,988,490,596	515,885,242	1,227,564,962	1,743,450,204
	1 区政振興費	14,435,743,800	13,058,216,281	515,885,242	861,642,277	1,377,527,519
	2 戸籍住民基本台帳費	4,296,197,000	3,930,274,315		365,922,685	365,922,685
12	消防費	17,313,587,000	16,078,768,893	491,169,000	743,649,107	1,234,818,107
	1 消防費	17,313,587,000	16,078,768,893	491,169,000	743,649,107	1,234,818,107
13	教育費	143,354,536,550	120,130,941,618	13,322,863,319	9,900,731,613	23,223,594,932
	1 教育総務費	36,050,108,000	34,465,067,727		1,585,040,273	1,585,040,273
	2 小学校費	27,931,038,000	27,325,730,384		605,307,616	605,307,616
	3 中学校費	13,929,791,000	13,497,077,874		432,713,126	432,713,126
	4 高等学校費	3,711,494,000	3,523,174,461	14,085,000	174,234,539	188,319,539
	5 特別支援教育費	2,801,666,550	2,727,114,692		74,551,858	74,551,858
	6 社会教育費	3,216,231,000	2,868,389,940	172,381,319	175,459,741	347,841,060
	7 体育保健費	6,225,492,000	5,860,572,788	75,849,000	289,070,212	364,919,212
	8 教育施設整備費	49,488,716,000	29,863,813,752	13,060,548,000	6,564,354,248	19,624,902,248
14	公債費	71,470,254,000	70,150,964,316		1,319,289,684	1,319,289,684
	1 公債費	71,470,254,000	70,150,964,316		1,319,289,684	1,319,289,684
15	諸支出金	111,565,042,000	107,296,010,755		4,269,031,245	4,269,031,245
	1 繰出金	111,565,042,000	107,296,010,755		4,269,031,245	4,269,031,245
16	予備費	164,767,000			164,767,000	164,767,000
	1 予備費	164,767,000			164,767,000	164,767,000
	歳出合計	1,052,917,995,909	956,206,913,202	40,487,829,509	56,223,253,198	96,711,082,707

歳入歳出差引残額  
うち基金繰入額

3,537,366,397 円  
92,464,063 円

## 令和2年度川崎市競輪事業特別会計歳入歳出決算

## 歳 入

歳入予算額 26,445,303,000円

歳入決算額 25,397,068,562円

## 歳 出

歳出予算額 26,445,303,000円

歳出決算額 25,395,571,066円

## 令和2年度川崎市競輪事業特別会計歳入歳出決算書

## 歳

## 入

競輪事業特別会計

款	項	予算現額	調定額	収入済額	不納欠損額	収入未済額	予算現額と収入済額との比較
1 競輪事業収入		25,995,780,000 円	25,357,310,188 円	25,356,935,415 円	12,862 円	361,911 円	△638,844,585 円
	1 事業収入	25,995,780,000	25,357,310,188	25,356,935,415	12,862	361,911	△638,844,585
2 繰入金		249,523,000					△249,523,000
	1 基金繰入金	249,523,000					△249,523,000
3 繰越金		200,000,000	40,133,147	40,133,147		0	△159,866,853
	1 繰越金	200,000,000	40,133,147	40,133,147		0	△159,866,853
歳入合計		26,445,303,000	25,397,443,335	25,397,068,562	12,862	361,911	△1,048,234,438

## 歳

## 出

競輪事業特別会計

款	項	予算現額	支出済額	翌年度繰越額	不用額	予算現額と支出済額との比較
1 競輪事業費		24,118,384,000 円	23,245,571,066 円	6,670,000 円	866,142,934 円	872,812,934 円
	1 競輪事務費	206,649,000	202,566,584		4,082,416	4,082,416
	2 競輪開催費	23,676,154,000	22,901,619,984		774,534,016	774,534,016
	3 競輪場整備費	235,581,000	141,384,498	6,670,000	87,526,502	94,196,502
2 諸支出金		2,150,001,000	2,150,000,000		1,000	1,000
	1 繰出金	2,150,000,000	2,150,000,000		0	0
	2 納付金	1,000			1,000	1,000
3 予備費		176,918,000			176,918,000	176,918,000
	1 予備費	176,918,000			176,918,000	176,918,000
歳出合計		26,445,303,000	25,395,571,066	6,670,000	1,043,061,934	1,049,731,934

歳入歳出差引残額

1,497,496 円

## 令和2年度川崎市卸売市場事業特別会計歳入歳出決算

## 歳入

歳入予算額 2,385,294,320円

歳入決算額 2,008,864,195円

## 歳出

歳出予算額 2,385,294,320円

歳出決算額 1,976,200,195円

## 令和2年度川崎市卸売市場事業特別会計歳入歳出決算書

## 歳

## 入

卸売市場事業特別会計

款	項	予算現額	調定額	収入済額	不納欠損額	収入未済額	予算現額と収入済額との比較
1 使用料及び手数料		805,905,000 円	806,240,469 円	800,956,710 円		5,283,759 円	△4,948,290 円
	1 使用料	805,904,000	806,240,469	800,956,710		5,283,759	△4,947,290
	2 手数料	1,000					△1,000
2 財産収入		31,775,000	31,801,975	31,801,975		0	26,975
	1 財産売却収入	2,000					△2,000
	2 財産貸付収入	31,773,000	31,801,975	31,801,975		0	28,975
3 繰入金		380,391,000	312,305,327	312,305,327		0	△68,085,673
	1 繰入金	380,391,000	312,305,327	312,305,327		0	△68,085,673
4 繰越金		40,318,320	40,317,320	40,317,320		0	△1,000
	1 繰越金	40,318,320	40,317,320	40,317,320		0	△1,000
5 諸収入		270,905,000	168,687,457	163,482,863	4,020,335	1,184,259	△107,422,137
	1 延滞金及び加算金	1,000	222,800	37,700		185,100	36,700
	2 雑収入	270,904,000	168,464,657	163,445,163	4,020,335	999,159	△107,458,837
6 市債		856,000,000	660,000,000	660,000,000		0	△196,000,000
	1 市債	856,000,000	660,000,000	660,000,000		0	△196,000,000
歳入合計		2,385,294,320	2,019,352,548	2,008,864,195	4,020,335	6,468,018	△376,430,125

## 歳

## 出

卸売市場事業特別会計

款	項	予算現額	支出済額	翌年度繰越額	不用額	予算現額と支出済額との比較
1 卸売市場事業費		1,980,673,320 円	1,593,831,986 円	74,664,000 円	312,177,334 円	386,841,334 円
	1 運営費	982,279,000	817,708,569		164,570,431	164,570,431
	2 施設整備費	998,394,320	776,123,417	74,664,000	147,606,903	222,270,903
2 公債費		399,621,000	382,368,209		17,252,791	17,252,791
	1 公債費	399,621,000	382,368,209		17,252,791	17,252,791
3 予備費		5,000,000			5,000,000	5,000,000
	1 予備費	5,000,000			5,000,000	5,000,000
歳出合計		2,385,294,320	1,976,200,195	74,664,000	334,430,125	409,094,125

歳入歳出差引残額

32,664,000 円

令和2年度川崎市国民健康保険事業特別会計歳入歳出決算

歳入

歳入予算額 119,517,223,000円

歳入決算額 117,918,638,360円

歳出

歳出予算額 119,517,223,000円

歳出決算額 116,593,764,224円

令和2年度川崎市国民健康保険事業特別会計歳入歳出決算書

歳入

国民健康保険事業特別会計

Table with 8 columns: 款, 項, 予算現額, 調定額, 収入済額, 不納欠損額, 収入未済額, 予算現額と収入済額との比較. Rows include 1 国民健康保険料, 2 負担金, 3 国庫支出金, 4 県支出金, 5 財産収入, 6 繰入金, 7 繰越金, 8 諸収入, and 歳入合計.

歳出

国民健康保険事業特別会計

Table with 7 columns: 款, 項, 予算現額, 支出済額, 翌年度繰越額, 不用額, 予算現額と支出済額との比較. Rows include 1 総務費, 2 保険給付費, 3 国民健康保険事業費納付金, 4 保健事業費, 5 諸支出金, 6 基金積立金, 7 予備費, and 歳出合計.

歳入歳出差引残額

1,324,874,136 円



令和2年度川崎市母子父子寡婦福祉資金貸付事業特別会計歳入歳出決算

歳 入

歳入予算額 350,629,000円

歳入決算額 325,747,401円

歳 出

歳出予算額 350,629,000円

歳出決算額 281,594,332円

令和2年度川崎市母子父子寡婦福祉資金貸付事業特別会計歳入歳出決算書

歳 入

母子父子寡婦福祉資金貸付事業特別会計

款	項	予 算 現 額	調 定 額	収 入 済 額	不 納 欠 損 額	収 入 未 済 額	予 算 現 額 と 収 入 済 額 と の 比 較
1 繰 入 金		22,582,000 円	20,051,117 円	20,051,117 円	円	0 円	△2,530,883 円
	1 繰 入 金	22,582,000	20,051,117	20,051,117		0	△2,530,883
2 繰 越 金		97,690,000	97,688,937	97,688,937		0	△1,063
	1 繰 越 金	97,690,000	97,688,937	97,688,937		0	△1,063
3 諸 収 入		216,671,000	938,049,768	194,321,347	11,341,219	732,387,202	△22,349,653
	1 貸 付 金 元 利 収 入	216,650,000	937,962,768	194,234,347	11,341,219	732,387,202	△22,415,653
	2 雑 入	21,000	87,000	87,000		0	66,000
4 市 債		13,686,000	13,686,000	13,686,000		0	0
	1 市 債	13,686,000	13,686,000	13,686,000		0	0
歳 入 合 計		350,629,000	1,069,475,822	325,747,401	11,341,219	732,387,202	△24,881,599

歳 出

母子父子寡婦福祉資金貸付事業特別会計

款	項	予 算 現 額	支 出 済 額	翌 年 度 繰 越 額	不 用 額	予 算 現 額 と 支 出 済 額 と の 比 較
1 母子父子寡婦福祉資金貸付事業費		350,629,000 円	281,594,332 円	円	69,034,668 円	69,034,668 円
	1 母子父子寡婦福祉資金貸付事業費	350,629,000	281,594,332		69,034,668	69,034,668
歳 出 合 計		350,629,000	281,594,332		69,034,668	69,034,668

歳入歳出差引残額

44,153,069 円

令和2年度川崎市後期高齢者医療事業特別会計歳入歳出決算

歳入

歳入予算額 18,048,552,000円

歳入決算額 17,349,255,380円

歳出

歳出予算額 18,048,552,000円

歳出決算額 16,536,717,325円

令和2年度川崎市後期高齢者医療事業特別会計歳入歳出決算書

歳

入

後期高齢者医療事業特別会計

款	項	予算現額	調定額	収入済額	不納欠損額	収入未済額	予算現額と収入済額との比較
1 後期高齢者医療保険料		14,943,279,000 円	14,493,613,867 円	14,439,379,694 円	10,532,164 円	43,702,009 円	△503,899,306 円
	1 後期高齢者医療保険料	14,943,279,000	14,493,613,867	14,439,379,694	10,532,164	43,702,009	△503,899,306
2 国庫支出金		20,481,000	7,388,000	7,388,000		0	△13,093,000
	1 国庫補助金	20,481,000	7,388,000	7,388,000		0	△13,093,000
3 繰入金		2,293,558,000	2,129,132,624	2,129,132,624		0	△164,425,376
	1 一般会計繰入金	2,293,558,000	2,129,132,624	2,129,132,624		0	△164,425,376
4 繰越金		726,507,000	726,505,068	726,505,068		0	△1,932
	1 繰越金	726,507,000	726,505,068	726,505,068		0	△1,932
5 諸収入		64,727,000	46,849,994	46,849,994		0	△17,877,006
	1 延滞金・加算金及び過料	4,483,000	3,134,147	3,134,147		0	△1,348,853
	2 償還金及び還付加算金	36,929,000	28,976,710	28,976,710		0	△7,952,290
	3 雑入	23,315,000	14,739,137	14,739,137		0	△8,575,863
歳入合計		18,048,552,000	17,403,489,553	17,349,255,380	10,532,164	43,702,009	△699,296,620

歳

出

後期高齢者医療事業特別会計

款	項	予算現額	支出済額	翌年度繰越額	不用額	予算現額と支出済額との比較
1 総務費		212,111,000 円	187,156,436 円		24,954,564 円	24,954,564 円
	1 総務管理費	138,917,000	122,568,296		16,348,704	16,348,704
	2 徴収費	73,194,000	64,588,140		8,605,860	8,605,860
2 後期高齢者医療広域連合納付金		17,789,451,000	16,319,827,630		1,469,623,370	1,469,623,370
	1 後期高齢者医療広域連合納付金	17,789,451,000	16,319,827,630		1,469,623,370	1,469,623,370
3 諸支出金		36,990,000	29,733,259		7,256,741	7,256,741
	1 償還金及び還付加算金	36,990,000	29,733,259		7,256,741	7,256,741
4 予備費		10,000,000			10,000,000	10,000,000
	1 予備費	10,000,000			10,000,000	10,000,000
歳出合計		18,048,552,000	16,536,717,325		1,511,834,675	1,511,834,675

歳入歳出差引残額

812,538,055 円

令和2年度川崎市公害健康被害補償事業特別会計歳入歳出決算

歳 入

歳入予算額 208,039,000円

歳入決算額 204,266,661円

歳 出

歳出予算額 208,039,000円

歳出決算額 61,980,102円

令和2年度川崎市公害健康被害補償事業特別会計歳入歳出決算書

歳

入

公害健康被害補償事業特別会計

款	項	予算現額	調定額	収入済額	不納欠損額	収入未済額	予算現額と収入済額との比較
1	分担金及び負担金	28,940,000 円	28,940,000 円	28,940,000 円	円	0 円	0 円
	1 負担金	28,940,000	28,940,000	28,940,000		0	0
2	財産収入	1,685,000	1,422,612	1,422,612		0	△262,388
	1 財産運用収入	1,685,000	1,422,612	1,422,612		0	△262,388
3	繰入金	31,618,000	28,107,440	28,107,440		0	△3,510,560
	1 基金繰入金	19,049,000	17,143,537	17,143,537		0	△1,905,463
	2 一般会計繰入金	12,569,000	10,963,903	10,963,903		0	△1,605,097
4	繰越金	145,796,000	145,796,609	145,796,609		0	609
	1 繰越金	145,796,000	145,796,609	145,796,609		0	609
	歳入合計	208,039,000	204,266,661	204,266,661		0	△3,772,339

歳

出

公害健康被害補償事業特別会計

款	項	予算現額	支出済額	翌年度繰越額	不用額	予算現額と支出済額との比較
1	公害健康被害補償事業費	208,039,000 円	61,980,102 円	円	146,058,898 円	146,058,898 円
	1 公害健康被害補償事業費	208,039,000	61,980,102		146,058,898	146,058,898
	歳出合計	208,039,000	61,980,102		146,058,898	146,058,898

歳入歳出差引残額

142,286,559 円

令和2年度川崎市介護保険事業特別会計歳入歳出決算

歳入

歳入予算額 104,580,781,000円

歳入決算額 98,759,954,418円

歳出

歳出予算額 104,580,781,000円

歳出決算額 97,629,597,668円

令和2年度川崎市介護保険事業特別会計歳入歳出決算書

歳

入

介護保険事業特別会計

款	項	予算現額	調定額	収入済額	不納欠損額	収入未済額	予算現額と収入済額との比較
1 介護保険料		21,298,655,000 円	21,485,282,215 円	21,171,716,951 円	54,168,144 円	259,397,120 円	△126,938,049 円
	1 保険料	21,298,655,000	21,485,282,215	21,171,716,951	54,168,144	259,397,120	△126,938,049
2 使用料及び手数料		31,236,000	27,350,000	27,350,000		0	△3,886,000
	1 手数料	31,236,000	27,350,000	27,350,000		0	△3,886,000
3 国庫支出金		22,111,516,000	21,163,320,254	21,163,320,254		0	△948,195,746
	1 国庫負担金	17,566,883,000	16,606,226,794	16,606,226,794		0	△960,656,206
	2 国庫補助金	4,544,633,000	4,557,093,460	4,557,093,460		0	12,460,460
4 県支出金		14,228,243,000	13,701,155,212	13,701,155,212		0	△527,087,788
	1 県負担金	13,531,733,000	13,037,485,818	13,037,485,818		0	△494,247,182
	2 県補助金	696,508,000	663,669,394	663,669,394		0	△32,838,606
	3 財政安定化基金支出金	2,000					△2,000
5 財産収入		43,039,000	30,557,837	30,557,837		0	△12,481,163
	1 財産運用収入	43,039,000	30,557,837	30,557,837		0	△12,481,163
6 支払基金交付金		26,509,938,000	24,980,656,527	24,980,656,527		0	△1,529,281,473
	1 支払基金交付金	26,509,938,000	24,980,656,527	24,980,656,527		0	△1,529,281,473
7 寄附金		1,000					△1,000
	1 寄附金	1,000					△1,000
8 繰入金		19,225,496,000	16,505,936,895	16,505,936,895		0	△2,719,559,105
	1 一般会計繰入金	16,013,296,000	14,789,512,411	14,789,512,411		0	△1,223,783,589
	2 基金繰入金	3,212,200,000	1,716,424,484	1,716,424,484		0	△1,495,775,516
9 繰越金		1,082,598,000	1,082,597,163	1,082,597,163		0	△837
	1 繰越金	1,082,598,000	1,082,597,163	1,082,597,163		0	△837
10 諸収入		50,059,000	108,846,558	96,663,579	778,182	11,404,797	46,604,579
	1 延滞金・加算金及び過料	2,000	14,087,493	3,260,334	589,300	10,237,859	3,258,334
	2 雑収入	50,057,000	94,759,065	93,403,245	188,882	1,166,938	43,346,245
歳入合計		104,580,781,000	99,085,702,661	98,759,954,418	54,946,326	270,801,917	△5,820,826,582

歳

出

介護保険事業特別会計

款	項	予算現額	支出済額	翌年度繰越額	不用額	予算現額と支出済額との比較
1 総務費		3,115,283,000 円	2,721,565,929 円		393,717,071 円	393,717,071 円
	1 総務管理費	3,115,283,000	2,721,565,929		393,717,071	393,717,071
2 保険給付費		95,692,604,000	90,038,925,456		5,653,678,544	5,653,678,544
	1 保険給付費	95,692,604,000	90,038,925,456		5,653,678,544	5,653,678,544
3 財政安定化基金拠出金		1,000			1,000	1,000
	1 財政安定化基金拠出金	1,000			1,000	1,000
4 地域支援事業費		4,557,555,000	3,728,590,193		828,964,807	828,964,807
	1 地域支援事業費	4,557,555,000	3,728,590,193		828,964,807	828,964,807
5 諸支出金		69,701,000	27,361,090		42,339,910	42,339,910
	1 還付金	69,700,000	27,361,090		42,338,910	42,338,910
	2 延滞金	1,000			1,000	1,000
6 基金積立金		1,125,637,000	1,113,155,000		12,482,000	12,482,000
	1 基金積立金	1,125,637,000	1,113,155,000		12,482,000	12,482,000
7 予備費		20,000,000			20,000,000	20,000,000
	1 予備費	20,000,000			20,000,000	20,000,000
歳出合計		104,580,781,000	97,629,597,668		6,951,183,332	6,951,183,332

歳入歳出差引残額

1,130,356,750 円

令和2年度川崎市港湾整備事業特別会計歳入歳出決算

歳 入

歳入予算額 6,376,986,000円

歳入決算額 4,724,519,425円

歳 出

歳出予算額 6,376,986,000円

歳出決算額 4,279,729,833円

令和2年度川崎市港湾整備事業特別会計歳入歳出決算書

歳

入

港湾整備事業特別会計

款	項	予算現額	調定額	収入済額	不納欠損額	収入未済額	予算現額と収入済額との比較
1 使用料及び手数料		494,900,000 円	473,616,850 円	473,616,850 円		0 円	△21,283,150 円
	1 使用料	494,897,000	473,615,050	473,615,050		0	△21,281,950
	2 手数料	3,000	1,800	1,800		0	△1,200
2 県支出金		560,000	565,000	565,000		0	5,000
	1 委託金	560,000	565,000	565,000		0	5,000
3 財産収入		1,120,552,000	1,113,087,976	1,113,087,976		0	△7,464,024
	1 財産運用収入	1,120,551,000	1,113,087,976	1,113,087,976		0	△7,463,024
	2 財産売却収入	1,000					△1,000
4 繰入金		3,077,331,000	1,621,380,954	1,621,380,954		0	△1,455,950,046
	1 基金繰入金	3,077,331,000	1,621,380,954	1,621,380,954		0	△1,455,950,046
5 繰越金		375,305,000	375,304,192	375,304,192		0	△808
	1 繰越金	375,305,000	375,304,192	375,304,192		0	△808
6 諸収入		296,338,000	429,454,453	427,564,453		1,890,000	131,226,453
	1 延滞金及び加算金	1,000					△1,000
	2 貸付金元利収入	29,683,000	29,681,095	29,681,095		0	△1,905
	3 雑収入	266,654,000	399,773,358	397,883,358		1,890,000	131,229,358
7 市債		1,012,000,000	713,000,000	713,000,000		0	△299,000,000
	1 市債	1,012,000,000	713,000,000	713,000,000		0	△299,000,000
歳入合計		6,376,986,000	4,726,409,425	4,724,519,425		1,890,000	△1,652,466,575

歳

出

港湾整備事業特別会計

款	項	予算現額	支出済額	翌年度繰越額	不用額	予算現額と支出済額との比較
1 港湾整備事業費		5,487,341,000 円	3,417,829,850 円	446,149,000 円	1,623,362,150 円	2,069,511,150 円
	1 運営費	367,076,000	326,249,238		40,826,762	40,826,762
	2 整備費	5,120,265,000	3,091,580,612	446,149,000	1,582,535,388	2,028,684,388
2 諸支出金		711,642,000	704,369,948		7,272,052	7,272,052
	1 積立金	87,239,000	80,192,606		7,046,394	7,046,394
	2 繰出金	624,403,000	624,177,342		225,658	225,658
3 公債費		177,003,000	157,530,035		19,472,965	19,472,965
	1 公債費	177,003,000	157,530,035		19,472,965	19,472,965
4 予備費		1,000,000			1,000,000	1,000,000
	1 予備費	1,000,000			1,000,000	1,000,000
歳出合計		6,376,986,000	4,279,729,833	446,149,000	1,651,107,167	2,097,256,167

歳入歳出差引残額

444,789,592 円

令和2年度川崎市勤労者福祉共済事業特別会計歳入歳出決算

歳入

歳入予算額 109,963,000円

歳入決算額 100,362,274円

歳出

歳出予算額 109,963,000円

歳出決算額 100,362,274円

令和2年度川崎市勤労者福祉共済事業特別会計歳入歳出決算書

歳

入

勤労者福祉共済事業特別会計

款	項	予算現額	調定額	収入済額	不納欠損額	収入未済額	予算現額と収入済額との比較
1 共済掛金収入		74,480,000 円	72,403,000 円	72,225,000 円	7,500 円	170,500 円	△2,255,000 円
	1 共済掛金収入	74,480,000	72,403,000	72,225,000	7,500	170,500	△2,255,000
2 財産収入		765,000	493,057	493,057		0	△271,943
	1 財産運用収入	765,000	493,057	493,057		0	△271,943
3 繰入金		27,522,000	20,736,179	20,736,179		0	△6,785,821
	1 基金繰入金	5,447,000					△5,447,000
	2 一般会計繰入金	22,075,000	20,736,179	20,736,179		0	△1,338,821
4 繰越金		100,000	500	500		0	△99,500
	1 繰越金	100,000	500	500		0	△99,500
5 諸収入		7,096,000	6,907,538	6,907,538		0	△188,462
	1 貸付金元利収入	5,000,000	5,000,000	5,000,000		0	0
	2 雑収入	2,096,000	1,907,538	1,907,538		0	△188,462
歳入合計		109,963,000	100,540,274	100,362,274	7,500	170,500	△9,600,726

歳

出

勤労者福祉共済事業特別会計

款	項	予算現額	支出済額	翌年度繰越額	不用額	予算現額と支出済額との比較
1 勤労者福祉共済事業費		108,963,000 円	100,362,274 円		8,600,726 円	8,600,726 円
	1 勤労者福祉共済事業費	108,963,000	100,362,274		8,600,726	8,600,726
2 予備費		1,000,000			1,000,000	1,000,000
	1 予備費	1,000,000			1,000,000	1,000,000
歳出合計		109,963,000	100,362,274		9,600,726	9,600,726

歳入歳出差引残額

0 円

## 令和2年度川崎市墓地整備事業特別会計歳入歳出決算

## 歳 入

歳入予算額 559,146,600円

歳入決算額 648,870,298円

## 歳 出

歳出予算額 559,146,600円

歳出決算額 407,888,755円

## 令和2年度川崎市墓地整備事業特別会計歳入歳出決算書

## 歳

## 入

墓地整備事業特別会計

款	項	予 算 現 額	調 定 額	取 入 済 額	不 納 欠 損 額	取 入 未 済 額	予 算 現 額 と 取 入 済 額 と の 比 較
1 使用料及び手数料		384,077,000 円	474,551,000 円	474,551,000 円		0 円	90,474,000 円
	1 使 用 料	384,077,000	474,551,000	474,551,000		0	90,474,000
2 財 産 収 入		1,821,000	1,073,534	1,073,534		0	△747,466
	1 財 産 運 用 収 入	1,821,000	1,073,534	1,073,534		0	△747,466
3 繰 入 金		1,000					△1,000
	1 繰 入 金	1,000					△1,000
4 繰 越 金		173,246,600	173,245,764	173,245,764		0	△836
	1 繰 越 金	173,246,600	173,245,764	173,245,764		0	△836
5 諸 収 入		1,000					△1,000
	1 雑 収 入	1,000					△1,000
歳 入 合 計		559,146,600	648,870,298	648,870,298		0	89,723,698

## 歳

## 出

墓地整備事業特別会計

款	項	予 算 現 額	支 出 済 額	翌 年 度 繰 越 額	不 用 額	予 算 現 額 と 支 出 済 額 と の 比 較
1 墓 地 整 備 事 業 費		528,856,600 円	387,611,093 円	27,869,000 円	113,376,507 円	141,245,507 円
	1 墓 地 整 備 事 業 費	528,856,600	387,611,093	27,869,000	113,376,507	141,245,507
2 公 債 費		20,290,000	20,277,662		12,338	12,338
	1 公 債 費	20,290,000	20,277,662		12,338	12,338
3 予 備 費		10,000,000			10,000,000	10,000,000
	1 予 備 費	10,000,000			10,000,000	10,000,000
歳 出 合 計		559,146,600	407,888,755	27,869,000	123,388,845	151,257,845

歳入歳出差引残額

240,981,543 円

## 令和2年度川崎市生田緑地ゴルフ場事業特別会計歳入歳出決算

## 歳 入

歳入予算額 534,579,000円

歳入決算額 407,762,735円

## 歳 出

歳出予算額 534,579,000円

歳出決算額 407,761,191円

## 令和2年度川崎市生田緑地ゴルフ場事業特別会計歳入歳出決算書

## 歳

## 入

生田緑地ゴルフ場事業特別会計

款	項	予算現額	調定額	収入済額	不納欠損額	収入未済額	予算現額と収入済額との比較
1 繰越金		88,485,000 円	109,385,836 円	109,385,836 円		0 円	20,900,836 円
	1 繰越金	88,485,000	109,385,836	109,385,836		0	20,900,836
2 諸収入		390,094,000	263,376,899	263,376,899		0	△126,717,101
	1 雑収入	390,094,000	263,376,899	263,376,899		0	△126,717,101
3 市債		56,000,000	35,000,000	35,000,000		0	△21,000,000
	1 市債	56,000,000	35,000,000	35,000,000		0	△21,000,000
歳入合計		534,579,000	407,762,735	407,762,735		0	△126,816,265

## 歳

## 出

生田緑地ゴルフ場事業特別会計

款	項	予算現額	支出済額	翌年度繰越額	不用額	予算現額と支出済額との比較
1 ゴルフ場事業費		190,232,000 円	133,769,718 円		56,462,282 円	56,462,282 円
	1 ゴルフ場事業費	190,232,000	133,769,718		56,462,282	56,462,282
2 公債費		33,494,000	32,903,473		590,527	590,527
	1 公債費	33,494,000	32,903,473		590,527	590,527
3 諸支出金		299,105,000	241,088,000		58,017,000	58,017,000
	1 繰出金	299,105,000	241,088,000		58,017,000	58,017,000
4 予備費		11,748,000			11,748,000	11,748,000
	1 予備費	11,748,000			11,748,000	11,748,000
歳出合計		534,579,000	407,761,191		126,817,809	126,817,809

歳入歳出差引残額

1,544 円



令和2年度川崎市公共用地先行取得等事業特別会計歳入歳出決算

歳 入

歳入予算額 1,597,666,000円

歳入決算額 414,885,849円

歳 出

歳出予算額 1,597,666,000円

歳出決算額 414,885,849円

令和2年度川崎市公共用地先行取得等事業特別会計歳入歳出決算書

歳 入

公共用地先行取得等事業特別会計

款	項	予算現額	調定額	収入済額	不納欠損額	収入未済額	予算現額と収入済額との比較
1 使用料及び手数料		1,000 円					△1,000 円
	1 手 数 料	1,000					△1,000
2 財 産 収 入		156,000	44,306	44,306		0	△111,694
	1 財 産 運 用 収 入	156,000	44,306	44,306		0	△111,694
3 繰 入 金		496,844,000	414,026,448	414,026,448		0	△82,817,552
	1 基 金 繰 入 金	174,726,000	174,725,860	174,725,860		0	△140
	2 他 会 計 繰 入 金	322,118,000	239,300,588	239,300,588		0	△82,817,412
4 繰 越 金		1,000					△1,000
	1 繰 越 金	1,000					△1,000
5 諸 収 入		664,000	947,506,070	815,095		946,690,975	151,095
	1 雑 入	664,000	947,506,070	815,095		946,690,975	151,095
6 市 債		1,100,000,000					△1,100,000,000
	1 市 債	1,100,000,000					△1,100,000,000
歳 入 合 計		1,597,666,000	1,361,576,824	414,885,849		946,690,975	△1,182,780,151

歳 出

公共用地先行取得等事業特別会計

款	項	予算現額	支出済額	翌年度繰越額	不用額	予算現額と支出済額との比較
1 公共用地先行取得等事業費		1,406,098,000 円	240,159,989 円		1,165,938,011 円	1,165,938,011 円
	1 公共用地先行取得等事業費	1,406,098,000	240,159,989		1,165,938,011	1,165,938,011
2 公 債 費		11,842,000			11,842,000	11,842,000
	1 公 債 費	11,842,000			11,842,000	11,842,000
3 諸 支 出 金		174,726,000	174,725,860		140	140
	1 繰 出 金	174,726,000	174,725,860		140	140
4 予 備 費		5,000,000			5,000,000	5,000,000
	1 予 備 費	5,000,000			5,000,000	5,000,000
歳 出 合 計		1,597,666,000	414,885,849		1,182,780,151	1,182,780,151

歳入歳出差引残額

0 円

## 令和2年度川崎市公債管理特別会計歳入歳出決算

## 歳入

歳入予算額 211,077,948,000円

歳入決算額 207,931,160,337円

## 歳出

歳出予算額 211,077,948,000円

歳出決算額 207,931,160,337円

## 令和2年度川崎市公債管理特別会計歳入歳出決算書

## 歳 入

公債管理特別会計

款	項	予算現額	調定額	収入済額	不納欠損額	収入未済額	予算現額と収入済額との比較
1 財産収入		1,780,530,000 円	1,360,848,750 円	1,360,848,750 円		0 円	△419,681,250 円
	1 財産運用収入	1,780,530,000	1,360,848,750	1,360,848,750		0	△419,681,250
2 繰入金		167,432,417,000	164,705,311,587	164,705,311,587		0	△2,727,105,413
	1 基金繰入金	48,272,415,000	47,556,738,702	47,556,738,702		0	△715,676,298
	2 他会計繰入金	119,160,002,000	117,148,572,885	117,148,572,885		0	△2,011,429,115
3 繰越金		1,000					△1,000
	1 繰越金	1,000					△1,000
4 市債		41,865,000,000	41,865,000,000	41,865,000,000		0	0
	1 借換債	41,865,000,000	41,865,000,000	41,865,000,000		0	0
歳入合計		211,077,948,000	207,931,160,337	207,931,160,337		0	△3,146,787,663

## 歳 出

公債管理特別会計

款	項	予算現額	支出済額	翌年度繰越額	不用額	予算現額と支出済額との比較
1 公債費		208,769,990,000 円	206,340,878,235 円		2,429,111,765 円	2,429,111,765 円
	1 公債費	208,769,990,000	206,340,878,235		2,429,111,765	2,429,111,765
2 諸支出金		2,305,958,000	1,590,282,102		715,675,898	715,675,898
	1 繰出金	2,305,958,000	1,590,282,102		715,675,898	715,675,898
3 予備費		2,000,000			2,000,000	2,000,000
	1 予備費	2,000,000			2,000,000	2,000,000
歳出合計		211,077,948,000	207,931,160,337		3,146,787,663	3,146,787,663

歳入歳出差引残額

0 円

令和2年度川崎市病院事業決算報告書

(1) 収益的収入及び支出

収入

区分	予 算 額				決算額	予算額に比べ 決算額の増△減	備考
	当初予算額	補正予算額	地方公営企業法第24条第3項の規定による支出額に係る財源充当額	合計			
第1款 病院事業収益	円 36,531,780,000	円 -	円 -	円 36,531,780,000	円 37,022,329,098	円 490,549,098	
第1項 医業収益	円 29,604,991,000	円 -	円 -	円 29,604,991,000	円 25,444,022,178	△ 4,160,968,822	※1
第2項 医業外収益	円 6,160,288,000	円 -	円 -	円 6,160,288,000	円 6,447,395,329	円 287,107,329	※2
第3項 特別利益	円 766,501,000	円 -	円 -	円 766,501,000	円 5,130,911,591	円 4,364,410,591	※3

※1 うち仮受消費税及び地方消費税 142,532,007円 ※2 うち仮受消費税 及び地方消費税 18,253,553円 ※3 うち仮受消費税及び地方消費税 583,429円

支出

区分	予 算 額						決算額	地方公営企業法第26条第2項の規定による繰越額	不用額	備考	
	当初予算額	補正予算額	予備費支出額	流用増減額	地方公営企業法第24条第3項の規定による支出額	小計					地方公営企業法第26条第2項の規定による繰越額
第1款 病院事業費用	円 35,213,013,000	円 -	円 -	円 -	円 -	円 35,213,013,000	円 -	円 35,213,013,000	円 33,720,050,144	円 1,492,962,856	
第1項 医業費用	円 34,080,105,000	円 -	円 -	円 -	円 -	円 34,080,105,000	円 -	円 34,080,105,000	円 32,609,517,014	円 1,470,587,986	※1
第2項 医業外費用	円 936,731,000	円 -	円 -	円 -	円 -	円 936,731,000	円 -	円 936,731,000	円 876,457,785	円 60,273,215	※2
第3項 特別損失	円 186,177,000	円 -	円 -	円 -	円 -	円 186,177,000	円 -	円 186,177,000	円 234,075,345	△ 47,898,345	※3
第4項 予備費	円 10,000,000	円 -	円 -	円 -	円 -	円 10,000,000	円 -	円 10,000,000	円 0	円 10,000,000	

※1 うち仮払消費税及び地方消費税 755,309,670円 ※2 うち仮払消費税 及び地方消費税 24,020円 ※3 うち仮払消費税及び地方消費税 4,851,396円

(2) 資本的収入及び支出

収入

区分	予 算 額						決算額	予算額に比べ 決算額の増△減	備考	
	当初予算額	補正予算額	小計	地方公営企業法第26条の規定による繰越額	公営企業法に 関係する 繰越額	継続費 繰越額				合計
第1款 病院事業資本的収入	円 4,336,248,000	円 -	円 4,336,248,000	円 -	円 239,800,000	円 -	円 4,576,048,000	円 3,463,514,539	円 1,112,533,461	
第1項 企業債	円 2,379,000,000	円 -	円 2,379,000,000	円 -	円 239,800,000	円 -	円 2,618,800,000	円 1,243,200,000	円 1,375,600,000	企業債収入減額内訳 (1) 翌年度へ繰下発行する額 728,400,000円
第2項 固定資産売却	円 2,000	円 -	円 2,000	円 -	円 -	円 -	円 2,000	円 0	円 2,000	(2) 不用額 647,200,000円
第3項 補助金	円 4,000	円 -	円 4,000	円 -	円 -	円 -	円 4,000	円 253,072,539	円 253,068,539	合計 1,375,600,000円
第4項 負担金	円 1,957,242,000	円 -	円 1,957,242,000	円 -	円 -	円 -	円 1,957,242,000	円 1,967,242,000	円 10,000,000	

支出

区分	予 算 額						決算額	翌年度繰越額			不用額	備考
	当初予算額	補正予算額	流用増減額	小計	地方公営企業法第26条の規定による繰越額	継続費繰越額		合計	地方公営企業法第26条の規定による繰越額	継続費繰越額		
第1款 病院事業資本的支出	円 6,317,871,000	円 -	円 -	円 6,317,871,000	円 277,514,600	円 -	円 6,595,385,600	円 5,296,821,465	円 907,838,437	円 907,838,437	円 390,725,698	
第1項 建設改良費	円 2,639,223,000	円 -	円 -	円 2,639,223,000	円 277,514,600	円 -	円 2,916,737,600	円 1,618,173,590	円 907,838,437	円 907,838,437	円 390,725,573	※1
第2項 企業債償還	円 3,678,648,000	円 -	円 -	円 3,678,648,000	円 -	円 -	円 3,678,648,000	円 3,678,647,875	円 -	円 -	円 125	

※1 うち仮払消費税及び地方消費税 143,547,174円

資本的収入額(翌年度へ繰り越される支出の財源に充当する額55,700,000円を除く。)が、資本的支出額(翌年度へ繰り越される支出に充当する額33,430,000円を加える。)に不足する額1,922,436,926円は、当年度分消費税及び地方消費税資本的収支調整額9,568,645円、過年度分損益勘定留保資金1,357,585,988円及び当年度分損益勘定留保資金555,282,293円で補てんした。

## 令和2年度川崎市病院事業損益計算書

(令和2年4月1日から令和3年3月31日まで)

				(内 訳)		
				川崎病院	井田病院	多摩病院
(単位 円)						
1	医 業 収 益			(16,567,662,391)	(7,749,326,383)	(984,501,397)
(1)	入 院 収 益	15,347,647,867		10,832,966,116	4,514,681,751	—
(2)	外 来 収 益	7,038,500,556		4,328,067,848	2,710,432,708	—
(3)	そ の 他 医 業 収 益	<u>2,915,341,748</u>	25,301,490,171	<u>1,406,628,427</u>	<u>524,211,924</u>	<u>984,501,397</u>
2	医 業 費 用			(19,603,089,643)	(10,416,463,119)	(1,460,538,298)
(1)	給 与 費	15,921,001,435		10,367,015,532	5,528,520,727	25,465,176
(2)	材 料 費	6,270,521,074		4,204,150,383	2,066,370,691	—
(3)	経 費	6,416,531,314		3,838,698,871	1,926,425,684	651,406,759
(4)	減 価 償 却 費	2,742,496,076		1,099,625,687	872,381,628	770,488,761
(5)	資 産 減 耗 費	54,986,873		36,467,263	5,342,008	13,177,602
(6)	研 究 研 修 費	<u>74,554,288</u>	<u>31,480,091,060</u>	<u>57,131,907</u>	<u>17,422,381</u>	<u>—</u>
	医 業 損 失		6,178,600,889	3,035,427,252	2,667,136,736	476,036,901
3	医 業 外 収 益			(3,388,307,478)	(2,112,688,986)	(928,145,493)
(1)	受 取 利 息 配 当 金	22,685		14,683	8,002	—
(2)	補 助 金	908,090,456		490,936,672	415,819,784	1,334,000
(3)	負 担 金 交 付 金	3,845,778,000		2,133,342,983	1,279,314,017	433,121,000
(4)	患 者 外 給 食 収 益	97,061		92,012	5,049	—
(5)	長 期 前 受 金 戻 入	1,117,369,118		360,959,642	262,757,351	493,652,125
(6)	資 本 費 繰 入 収 益	297,699,000		227,341,000	70,358,000	—
(7)	そ の 他 医 業 外 収 益	<u>260,085,637</u>	6,429,141,957	<u>175,620,486</u>	<u>84,426,783</u>	<u>38,368</u>

				(内 訳)		
				川崎病院	井田病院	多摩病院
(単位 円)						
4	医 業 外 費 用			(992,843,713)	(595,683,778)	(297,832,239)
(1)	支 払 利 息 及 び 企 業 債 取 扱 諸 費	777,498,823		247,947,604	231,718,980	297,832,239
(2)	患 者 外 給 食 材 料 費	299,242		4,400	294,842	—
(3)	雑 損 失	<u>1,108,561,665</u>	<u>1,886,359,730</u>	<u>4,542,782,227</u>	<u>744,891,709</u>	<u>363,669,956</u>
	経 常 損 失		1,635,818,662	639,963,487	1,150,131,528	△ 154,276,353
5	特 別 利 益			(3,321,352,084)	(1,776,820,933)	(32,155,145)
(1)	過 年 度 損 益 修 正 益	11,314,122		3,319,844	7,956,709	37,569
(2)	長 期 前 受 金 戻 入	754,318,540		707,393,240	14,807,724	32,117,576
(3)	そ の 他 特 別 利 益	<u>4,364,695,500</u>	5,130,328,162	<u>2,610,639,000</u>	<u>1,754,056,500</u>	<u>—</u>
6	特 別 損 失			(175,834,205)	(53,241,944)	(147,800)
(1)	過 年 度 損 益 修 正 損	<u>229,223,949</u>	<u>229,223,949</u>	<u>175,834,205</u>	<u>53,241,944</u>	<u>147,800</u>
	当 年 度 純 利 益		3,265,285,551	2,505,554,392	573,447,461	186,283,698
	前 年 度 繰 越 欠 損 金		25,540,179,680	3,463,820,374	18,932,792,213	3,143,567,093
	そ の 他 未 処 分 利 益		—	—	—	—
	剰 余 金 変 動 額		—	—	—	—
	当 年 度 未 処 理 欠 損 金		<u>22,274,894,129</u>	<u>958,265,982</u>	<u>18,359,344,752</u>	<u>2,957,283,395</u>

令和2年度川崎市病院事業剰余金計算書  
(令和2年4月1日から 令和3年3月31日まで)

(単位 円)

	資 本 金	剰 余 金					欠 損 金		資 本 合 計
		資 本 剰 余 金				未処理欠損金	欠損金合計		
		受贈財産評価額	補助金	負担金	資本剰余金合計				
前年度末残高	15,825,753,152	41,615,085	24,148,367	1,727,835,000	1,793,598,452	△ 25,540,179,680	△ 25,540,179,680	△ 7,920,828,076	
川崎病院	8,750,046,575	30,091,950	22,896,813	32,146,000	85,134,763	△ 3,463,820,374	△ 3,463,820,374	5,371,360,964	
井田病院	6,870,861,577	10,923,135	1,251,554	13,765,000	25,939,689	△ 18,932,792,213	△ 18,932,792,213	△ 12,035,990,947	
多摩病院	204,845,000	600,000	0	1,681,924,000	1,682,524,000	△ 3,143,567,093	△ 3,143,567,093	△ 1,256,198,093	
前年度処分額	0	0	0	0	0	0	0	0	
議会の議決による処分額	0	0	0	0	0	0	0	0	
川崎病院	0	0	0	0	0	0	0	0	
井田病院	0	0	0	0	0	0	0	0	
多摩病院	0	0	0	0	0	0	0	0	
処分後残高	15,825,753,152	41,615,085	24,148,367	1,727,835,000	1,793,598,452	(繰越欠損金) △ 25,540,179,680	△ 25,540,179,680	△ 7,920,828,076	
川崎病院	8,750,046,575	30,091,950	22,896,813	32,146,000	85,134,763	△ 3,463,820,374	△ 3,463,820,374	5,371,360,964	
井田病院	6,870,861,577	10,923,135	1,251,554	13,765,000	25,939,689	△ 18,932,792,213	△ 18,932,792,213	△ 12,035,990,947	
多摩病院	204,845,000	600,000	0	1,681,924,000	1,682,524,000	△ 3,143,567,093	△ 3,143,567,093	△ 1,256,198,093	
当年度変動額	0	0	0	169,708,000	169,708,000	3,265,285,551	3,265,285,551	3,434,993,551	
川崎病院	0	0	0	6,842,000	6,842,000	2,505,554,392	2,505,554,392	2,512,396,392	
井田病院	0	0	0	2,930,000	2,930,000	573,447,461	573,447,461	576,377,461	
多摩病院	0	0	0	159,936,000	159,936,000	186,283,698	186,283,698	346,219,698	
受贈財産の受入	0	0	0	0	0	0	0	0	
川崎病院	0	0	0	0	0	0	0	0	
井田病院	0	0	0	0	0	0	0	0	
多摩病院	0	0	0	0	0	0	0	0	
他会計負担金の受入	0	0	0	169,708,000	169,708,000	0	0	169,708,000	
川崎病院	0	0	0	6,842,000	6,842,000	0	0	6,842,000	
井田病院	0	0	0	2,930,000	2,930,000	0	0	2,930,000	
多摩病院	0	0	0	159,936,000	159,936,000	0	0	159,936,000	
当年度純利益	0	0	0	0	0	3,265,285,551	3,265,285,551	3,265,285,551	
川崎病院	0	0	0	0	0	2,505,554,392	2,505,554,392	2,505,554,392	
井田病院	0	0	0	0	0	573,447,461	573,447,461	573,447,461	
多摩病院	0	0	0	0	0	186,283,698	186,283,698	186,283,698	
当年度末残高	15,825,753,152	41,615,085	24,148,367	1,897,543,000	1,963,306,452	(当年度未処理欠損金) △ 22,274,894,129	△ 22,274,894,129	△ 4,485,834,525	
川崎病院	8,750,046,575	30,091,950	22,896,813	38,988,000	91,976,763	△ 958,265,982	△ 958,265,982	7,883,757,356	
井田病院	6,870,861,577	10,923,135	1,251,554	16,695,000	28,869,689	△ 18,359,344,752	△ 18,359,344,752	△ 11,459,613,486	
多摩病院	204,845,000	600,000	0	1,841,860,000	1,842,460,000	△ 2,957,283,395	△ 2,957,283,395	△ 909,978,395	

(注) この計算書における△表記は、減少、損失又は欠損を示すものである。

令和2年度川崎市病院事業欠損金処理計算書

(単位 円)

	資 本 金	資 本 剰 余 金	未 処 理 欠 損 金
当年度末残高	15,825,753,152	1,963,306,452	△ 22,274,894,129
川崎病院	8,750,046,575	91,976,763	△ 958,265,982
井田病院	6,870,861,577	28,869,689	△ 18,359,344,752
多摩病院	204,845,000	1,842,460,000	△ 2,957,283,395
議会の議決による処分額	0	0	0
川崎病院	0	0	0
井田病院	0	0	0
多摩病院	0	0	0
処分後残高	15,825,753,152	1,963,306,452	(繰越欠損金) △ 22,274,894,129
川崎病院	8,750,046,575	91,976,763	△ 958,265,982
井田病院	6,870,861,577	28,869,689	△ 18,359,344,752
多摩病院	204,845,000	1,842,460,000	△ 2,957,283,395

(注) この計算書における△表記は、減少又は欠損を示すものである。

## 令和2年度川崎市病院事業貸借対照表

(令和3年3月31日)

		(内 訳)			
		(単位 円)	川崎病院	井田病院	多摩病院
資 産 の 部					
1	固定資産				
(1)	有形固定資産				
ア	土地	6,719,713,748	426,223,995	435,060,037	5,858,429,716
イ	建物	76,122,942,801	37,840,951,535	17,708,740,504	20,573,250,762
	減価償却累計額	<u>△ 43,193,311,201</u>	<u>△ 25,433,707,896</u>	<u>△ 5,941,632,807</u>	<u>△ 11,817,970,498</u>
ウ	構築物	1,836,581,572	915,742,381	712,794,292	208,044,899
	減価償却累計額	<u>△ 1,372,320,345</u>	<u>△ 868,005,641</u>	<u>△ 316,980,542</u>	<u>△ 187,334,162</u>
エ	器械備品	16,775,448,128	9,029,815,132	5,110,314,102	2,635,318,894
	減価償却累計額	<u>△ 13,854,724,365</u>	<u>△ 7,017,126,858</u>	<u>△ 4,338,624,120</u>	<u>△ 2,498,973,387</u>
オ	車両	23,348,371	9,029,164	12,479,536	1,839,671
	減価償却累計額	<u>△ 20,173,234</u>	<u>△ 7,727,697</u>	<u>△ 10,697,850</u>	<u>△ 1,747,687</u>
カ	リース資産	245,299,514	220,582,334	24,717,180	—
	減価償却累計額	<u>△ 108,114,063</u>	<u>△ 100,698,909</u>	<u>△ 7,415,154</u>	<u>—</u>
キ	その他有形固定資産	56,802,038	53,951,629	2,850,409	—
	減価償却累計額	<u>△ 30,870,630</u>	<u>△ 28,162,740</u>	<u>△ 2,707,890</u>	<u>—</u>
ク	建設仮勘定	<u>687,128,051</u>	<u>300,928,907</u>	<u>377,399,144</u>	<u>8,800,000</u>
	有形固定資産合計	43,887,750,385	15,341,795,336	13,766,296,841	14,779,658,208
(2)	無形固定資産				
ア	電話加入権	60,600	—	60,600	—
イ	施設利用権	<u>2,135,599</u>	<u>—</u>	<u>2,135,599</u>	<u>—</u>
	無形固定資産合計	<u>2,196,199</u>	<u>—</u>	<u>2,196,199</u>	<u>—</u>
	固定資産合計	43,889,946,584	15,341,795,336	13,768,493,040	14,779,658,208

		(内 訳)			
		(単位 円)	川崎病院	井田病院	多摩病院
2	流動資産				
(1)	現金預金	4,536,681,234	4,532,594,122	4,087,112	—
(2)	未収金	4,697,261,639	3,132,699,907	1,561,584,312	2,977,420
	貸倒引当金	<u>△ 74,972,398</u>	<u>△ 63,161,617</u>	<u>△ 11,810,781</u>	<u>—</u>
(3)	貯蔵品	181,778,482	140,701,051	41,077,431	—
(4)	前払金	<u>3,869,200</u>	<u>2,261,200</u>	<u>1,608,000</u>	<u>—</u>
	流動資産合計	<u>9,344,618,157</u>	<u>7,745,094,663</u>	<u>1,596,546,074</u>	<u>2,977,420</u>
	資産合計	<u>53,234,564,741</u>	<u>23,086,889,999</u>	<u>15,365,039,114</u>	<u>14,782,635,628</u>

		(内 訳)			
		(単位 円)	川崎病院	井田病院	多摩病院
3	固定負債				
(1)	企業債				
ア	建設改良費等の 財源に充てる ための企業債	<u>41,282,431,146</u>	<u>12,915,047,742</u>	<u>14,506,007,126</u>	<u>13,861,376,278</u>
	企業債合計	41,282,431,146	12,915,047,742	14,506,007,126	13,861,376,278
(2)	リース債務	93,038,041	80,679,451	12,358,590	—
(3)	引当金				
ア	退職給付引当金	<u>5,677,905,790</u>	<u>3,589,666,781</u>	<u>2,055,354,769</u>	<u>32,884,240</u>
	引当金合計	<u>5,677,905,790</u>	<u>3,589,666,781</u>	<u>2,055,354,769</u>	<u>32,884,240</u>
	固定負債合計	47,053,374,977	16,585,393,974	16,573,720,485	13,894,260,518
4	流動負債				
(1)	企業債				
ア	建設改良費等の 財源に充てる ための企業債	<u>3,675,816,988</u>	<u>1,993,314,147</u>	<u>664,063,317</u>	<u>1,018,439,524</u>
	企業債合計	3,675,816,988	1,993,314,147	664,063,317	1,018,439,524
(2)	リース債務	37,254,696	32,311,260	4,943,436	—
(3)	未払金	4,106,216,459	2,956,579,220	1,131,008,863	18,628,376

	(内 訳)			
	(単位 円)	川 崎 病 院	井 田 病 院	多 摩 病 院
(4) 未 払 費 用	300,067,084	191,003,143	94,575,397	14,488,544
(5) 引 当 金				
ア 賞 与 引 当 金	<u>963,300,433</u>	<u>616,829,306</u>	<u>344,356,006</u>	<u>2,115,121</u>
引 当 金 合 計	963,300,433	616,829,306	344,356,006	2,115,121
(6) そ の 他 流 動 負 債	<u>112,287,211</u>	<u>79,586,309</u>	<u>32,700,902</u>	—
流 動 負 債 合 計	9,194,942,871	5,869,623,385	2,271,647,921	1,053,671,565
5 繰 延 収 益				
長 期 前 受 金	16,588,191,423	7,782,387,091	1,484,451,701	7,321,352,631
収 益 化 累 計 額	<u>△ 15,116,110,005</u>	<u>△ 7,154,600,744</u>	<u>△ 1,192,556,576</u>	<u>△ 6,768,952,685</u>
繰 延 収 益 合 計	1,472,081,418	627,786,347	291,895,125	552,399,946
負 債 合 計	<u>57,720,399,266</u>	<u>23,082,803,706</u>	<u>19,137,263,531</u>	<u>15,500,332,029</u>
	資 本 の 部			
6 資 本 金	15,825,753,152	8,750,046,575	6,870,861,577	204,845,000
7 剰 余 金				
(1) 資 本 剰 余 金				
ア 受 贈 財 産 評 価 額	41,615,085	30,091,950	10,923,135	600,000
イ 補 助 金	24,148,367	22,896,813	1,251,554	—
ウ 負 担 金	<u>1,897,543,000</u>	<u>38,988,000</u>	<u>16,695,000</u>	<u>1,841,860,000</u>
資 本 剰 余 金 合 計	1,963,306,452	91,976,763	28,869,689	1,842,460,000
(2) 欠 損 金				
ア 当 年 度 未 処 理 欠 損 金	<u>22,274,894,129</u>	<u>958,265,982</u>	<u>18,359,344,752</u>	<u>2,957,283,395</u>
欠 損 金 合 計	<u>22,274,894,129</u>	<u>958,265,982</u>	<u>18,359,344,752</u>	<u>2,957,283,395</u>
剰 余 金 合 計	<u>△ 20,311,587,677</u>	<u>△ 866,289,219</u>	<u>△ 18,330,475,063</u>	<u>△ 1,114,823,395</u>
資 本 合 計	<u>△ 4,485,834,525</u>	<u>7,883,757,356</u>	<u>△ 11,459,613,486</u>	<u>△ 909,978,395</u>
負 債 資 本 合 計	<u>53,234,564,741</u>	<u>30,966,561,062</u>	<u>7,677,650,045</u>	<u>14,590,353,634</u>

## 注記

## 1 重要な会計方針に係る事項に関する注記

## (1) 資産の評価基準及び評価方法

ア 貯蔵品 先入先出法による原価法による(貸借対照表価額は収益性の低下に基づく簿価切下げの方法により算定)。

## (2) 固定資産の減価償却の方法

ア 有形固定資産(リース資産を除く。)

## (ア) 減価償却の方法

定額法による。

## (イ) 主な耐用年数

建物	5～47年
構築物	10～50年
器械備品	2～20年
車両	4～6年
その他有形固定資産	35年

イ 無形固定資産(リース資産を除く。)

## (ア) 減価償却の方法

定額法による。

ウ リース資産

## (ア) 所有権移転ファイナンス・リース取引に係るリース資産

自己所有の固定資産に適用する減価償却方法と同一の方法を採用している。

## (イ) 所有権移転外ファイナンス・リース取引に係るリース資産

リース期間を耐用年数とし、残存価額を零とする定額法を採用している。

## (3) 引当金の計上方法

ア 貸倒引当金

債権の不納欠損による損失に備えるため、実績率等による回収不能見込額を計上している。

イ 退職給付引当金

職員の退職手当の支給に備えるため、当事業年度の退職手当の期末要支給額に相当する額を計上している。

ウ 賞与引当金

職員の期末・勤勉手当の支給及び期末・勤勉手当支給に係る法定福利費の支払に備えるため、



当事業年度末における支給(支払)見込額に基づき、当事業年度の負担に属する額を計上している。

(4) その他会計に関する書類作成のための基本となる重要な事項

ア 消費税等の会計処理

消費税及び地方消費税の会計処理は税抜方式によっている。

なお、控除対象外消費税等については、当事業年度の費用として処理している。ただし、固定資産に係る控除対象外消費税等については、取得資産の付随費用として資産の取得価額に算入している。

2 キャッシュ・フロー計算書に関する注記

重要な非資金取引

(1) ファイナンス・リース取引による資産の取得

当事業年度に新たに計上したファイナンス・リース取引に係る資産及び負債の額は、それぞれ次のとおりである。

リース資産 66,149,357円

リース債務 66,149,357円

(2) 受贈財産の受入れによる資産の取得

当年度、新たに計上した受贈財産の受入れによる資産の取得額は次のとおりである。

器械備品 5,634,160円

3 貸借対照表に関する注記

(1) 企業債の償還に係る一般会計の負担

貸借対照表に計上されている企業債(当該事業年度の末日の翌日から起算して1年以内に償還予定のものも含む。)のうち、一般会計が負担すると見込まれる額は26,763,620,545円である。

(2) ファイナンス・リース取引に係るリース債務

リース債務は、消費税及び地方消費税相当額を含んでいる。

## セグメント情報に関する注記

## (1) 報告セグメントの概要

川崎市病院事業会計は、川崎市立川崎病院、川崎市立井田病院、川崎市立多摩病院の3病院を運営していることから、各病院を報告セグメントとしている。

各報告セグメントの事業の内容は以下のとおりである。

報告セグメント	事業の内容
川崎市立川崎病院	川崎市立川崎病院の運営 許可病床数 713床 (一般病床 663床、精神病床 38床、感染症病床 12床)
川崎市立井田病院	川崎市立井田病院の運営 許可病床数 383床 (一般病床 343床、結核病床 40床)
川崎市立多摩病院	川崎市立多摩病院の運営(指定管理者制度による運営) 許可病床数 376床 (一般病床 376床)

## (2) 報告セグメントごとの医業収益、医業費用、医業損益金額、経常損益金額、資産、負債その他の項目の金額

当事業年度(令和2年4月1日から令和3年3月31日まで)

(単位 円)

	川崎病院	井田病院	多摩病院	合計
医業収益	16,567,662,391	7,749,326,383	984,501,397	25,301,490,171
医業費用	19,603,089,643	10,416,463,119	1,460,538,298	31,480,091,060
医業損益	△ 3,035,427,252	△ 2,667,136,736	△ 476,036,901	△ 6,178,600,889
経常損益	△ 639,963,487	△ 1,150,131,528	154,276,353	△ 1,635,818,662
セグメント資産	23,086,889,999	15,365,039,114	14,782,635,628	53,234,564,741
セグメント負債	23,082,803,706	19,137,263,531	15,500,332,029	57,720,399,266
その他の項目				
収益的収入 他会計繰入金	3,554,075,983	1,703,281,017	745,520,000	6,002,877,000
(うち資本費繰入収益)	(227,341,000)	(70,358,000)	(—)	(297,699,000)
資本的収入 他会計繰入金	1,032,962,000	266,746,000	657,534,000	1,957,242,000
減価償却費	1,099,625,687	872,381,628	770,488,761	2,742,496,076
特別利益	3,321,352,084	1,776,820,933	32,155,145	5,130,328,162
特別損失	175,834,205	53,241,944	147,800	229,223,949
有形固定資産及び無 形固定資産の増加額	1,200,824,980	366,012,075	97,478,036	1,664,315,091

## 5 その他の注記

## (1) 長期継続契約に係るリース債務

通常の売買取引の方法に準じた会計処理を行ったリース取引に係るリース債務のうち、地方自治法第234条の3に基づく長期継続契約に係るものは下記の金額である。

短期リース債務            37,254,696円

長期リース債務            93,038,041円

## (2) 貸倒引当金の目的使用による取り崩し

当事業年度において、債権の不納欠損による損失として20,641,266円を処理するため、貸倒引当金20,639,094円を取り崩している。

## (3) 退職給付引当金の目的使用による取り崩し

当事業年度において、職員の退職手当として438,372,840円を支給するため、退職給付引当金438,372,840円を取り崩している。

## (4) 賞与引当金の目的使用による取り崩し

当事業年度において、職員の期末・勤勉手当及び期末・勤勉手当支給に係る法定福利費として2,894,234,377円を支給(支払)するため、賞与引当金898,041,487円を取り崩している。

## (5) 資金の管理

病院事業会計の資金を効率的に管理するため、病院局経営企画室において資金管理及び支払事務を行っている。

令和2年度川崎市 下水道事業決算報告書

(1) 収益的収入及び支出

区 分	予 算 額				決 算 額	予算額に比べ 決算額の増減	備 考
	当初予算額	補正予算額	地方公営企業法第24条 第3項の規定による支 出額に係る財源充当額	合 計			
第1款 下水道事業収益	円 44,898,696,000	円 0	円 0	円 44,898,696,000	円 44,387,187,655	円 △ 511,508,345	
第1項 営業収益	円 36,241,976,000	円 0	円 0	円 36,241,976,000	円 35,540,927,677	円 △ 701,048,323	※1
第2項 営業外収益	円 8,655,710,000	円 0	円 0	円 8,655,710,000	円 8,765,529,050	円 109,819,050	※2
第3項 特別利益	円 1,010,000	円 0	円 0	円 1,010,000	円 80,730,928	円 79,720,928	※3

※1 うち仮受消費税及び地方消費税 2,225,916,578円  
 ※2 うち仮受消費税及び地方消費税 7,850,357円  
 ※3 うち仮受消費税及び地方消費税 2,586,507円

支 出

区 分	予 算 額						決 算 額	地方公営 企業法第 26条第2 項の規定 による 繰越額	不 用 額	備 考
	当初予算額	補正予算額	予備費支出額	流用増減額	地方公営 企業法第 24条第3 項の規定 による 支出額	小 計				
第1款 下水道事業費用	円 40,576,643,000	円 0	円 0	円 0	円 0	円 40,576,643,000	円 0	円 39,161,124,411	円 0	円 1,415,518,589
第1項 営業費用	円 36,922,575,000	円 0	円 0	円 0	円 0	円 36,922,575,000	円 0	円 35,658,997,205	円 0	円 1,263,577,795
第2項 営業外費用	円 3,623,775,000	円 0	円 0	円 0	円 0	円 3,623,775,000	円 0	円 3,502,049,606	円 0	円 121,725,394
第3項 特別損失	円 10,293,000	円 0	円 0	円 0	円 0	円 10,293,000	円 0	円 77,600	円 0	円 10,215,400
第4項 予備費	円 20,000,000	円 0	円 0	円 0	円 0	円 20,000,000	円 0	円 20,000,000	円 0	円 20,000,000

※1 うち仮払消費税及び地方消費税 788,378,793円  
 ※2 うち仮払消費税及び地方消費税 2,897,349円  
 ※3 地方公営企業法施行令第18条第5項ただし書の規定による超過支出 369,748,871円

(2) 資本的収入及び支出

区 分	予 算 額				決 算 額	予算額に比べ 決算額の増減	備 考		
	当初予算額	補正予算額	小 計	地方公営企業法第26条の 規定による繰越額に係る 財源充当額				継 続 費 通 次 繰越額に係る 財源充当額	合 計
第1款 下水道事業 資 本 的 収 入	円 35,943,177,000	円 2,408,000,000	円 38,351,177,000	円 11,055,277,000	円 0	円 49,406,454,000	円 36,107,676,810	円 △ 13,298,777,190	
第1項 企業債	円 25,431,000,000	円 0	円 25,431,000,000	円 6,946,000,000	円 0	円 32,377,000,000	円 23,519,000,000	円 △ 8,858,000,000	※企業債収入減額内訳 (1) 翌年度へ繰下発行する額 6,802,000,000円
第2項 一般会計出資金	円 4,414,057,000	円 0	円 4,414,057,000	円 0	円 0	円 4,414,057,000	円 4,404,057,000	円 △ 10,000,000	(2) 不用額 2,056,000,000円
第3項 国庫補助金	円 5,500,000,000	円 2,408,000,000	円 7,908,000,000	円 4,109,277,000	円 0	円 12,017,277,000	円 7,563,871,000	円 △ 4,453,406,000	
第4項 負担金	円 20,000	円 0	円 20,000	円 0	円 0	円 20,000	円 19,623,116	円 19,603,116	※1
第5項 寄附金	円 10,000	円 0	円 10,000	円 0	円 0	円 10,000	円 0	円 △ 10,000	
第6項 水洗便所等 貸付事業収入	円 30,000	円 0	円 30,000	円 0	円 0	円 30,000	円 0	円 △ 30,000	
第7項 基金繰入金	円 598,030,000	円 0	円 598,030,000	円 0	円 0	円 598,030,000	円 598,030,221	円 221	
第8項 固定資産 売却代金	円 10,000	円 0	円 10,000	円 0	円 0	円 10,000	円 3,095,473	円 3,085,473	※2
第9項 投資収入	円 10,000	円 0	円 10,000	円 0	円 0	円 10,000	円 0	円 △ 10,000	
第10項 その他 資 本 的 収 入	円 10,000	円 0	円 10,000	円 0	円 0	円 10,000	円 0	円 △ 10,000	

※1 うち仮受消費税及び地方消費税 364,606円  
 ※2 うち仮受消費税及び地方消費税 281,407円

支 出

区 分	予 算 額								決 算 額	翌 年 度 繰 越 額			不 用 額	備 考
	当初予算額	補正予算額	予備費 支出額	流用 増減額	小 計	地方公営企業法 第26条の規定に よる繰越額	継続費 通次 繰越額	合 計		地方公営企業法 第26条の規定に よる繰越額	継続費 通次 繰越額	合 計		
第1款 下水道事業 資本的支出	円	円	円	円	円	円	円	円	円	円	円	円	円	円
	53,902,921,000	1,775,000,000	0	0	55,677,921,000	11,313,338,400	0	66,991,259,400	55,106,165,657	11,413,100,000	0	11,413,100,000	471,993,743	
第1項 建設改良費	20,237,379,000	1,775,000,000	0	0	22,012,379,000	11,313,338,400	0	33,325,717,400	21,450,664,515	11,413,100,000	0	11,413,100,000	461,952,885	※1
第2項 償 還 金	31,472,676,000	0	0	0	31,472,676,000	0	0	31,472,676,000	31,472,675,142	0	0	0	858	
第3項 水洗便所等 貸付事業費	30,000	0	0	0	30,000	0	0	30,000	0	0	0	0	30,000	
第4項 投 資	2,182,836,000	0	0	0	2,182,836,000	0	0	2,182,836,000	2,182,826,000	0	0	0	10,000	
第5項 子 備 費	10,000,000	0	0	0	10,000,000	0	0	10,000,000	0	0	0	0	10,000,000	

※1 うち仮払消費税及び地方消費税 1,789,690,895円

資本的取入額が資本的支出額に不足する額 18,998,488,847円は、当年度分消費税及び地方消費税資本的取支調整額 1,129,163,785円、繰越工事資金 243,323,000円、減債積立金 4,042,717,520円、過年度分損益勘定留保資金 2,865,085,257円及び当年度分損益勘定留保資金 10,718,199,285円で補てんした。

## 令和2年度川崎市下水道事業損益計算書

(令和2年4月1日から令和3年3月31日まで)

(単位 円)

## 1 営業収益

(1) 下水道使用料	22,160,443,002	
(2) 一般会計負担金	11,044,106,832	
(3) 受託事業収益	70,199,937	
(4) その他営業収益	22,999,188	
(5) プール事業収益	<u>17,262,140</u>	33,315,011,099

## 2 営業費用

(1) 管渠費	1,440,518,163	
(2) ポンプ場費	1,228,568,754	
(3) 処理場費	4,919,289,668	
(4) 水質指導費	132,811,324	
(5) 受託事業費	70,199,937	
(6) 普及促進費	120,250,040	
(7) 貸付助成事業費	15,794,982	
(8) 業務費	1,746,493,067	
(9) 総係費	1,151,073,277	
(10) 減価償却費	23,278,625,103	
(11) 資産減耗費	680,015,929	
(12) プール事業費	<u>86,978,168</u>	<u>34,870,618,412</u>

営業損失

1,555,607,313

## 3 営業外収益

(1) 受取利息及び配当金	25,601,389	
(2) 一般会計補助金	1,079,814,200	
(3) 長期前受金戻入	7,517,850,581	
(4) 雑収	<u>135,337,612</u>	8,758,603,782

## 4 営業外費用

(1) 支払利息及び 企業債取扱諸費	2,986,240,415		
(2) 雑支出	<u>198,662,604</u>	<u>3,184,903,019</u>	<u>5,573,700,763</u>
経常利益			4,018,093,450

## 5 特別利益

(1) 固定資産売却益	14,930,934		
(2) 過年度損益修正益	47,903,690		
(3) その他特別利益	<u>15,309,797</u>	78,144,421	

## 6 特別損失

(1) 過年度損益修正損	<u>77,600</u>	<u>77,600</u>	<u>78,066,821</u>
--------------	---------------	---------------	-------------------

当年度純利益 4,096,160,271

その他未処分  
利益剰余金変動額 4,042,717,520

当年度未処分利益剰余金 8,138,877,791

令和2年度川崎市下 水道事業剰余金計算書

(令和2年4月1日から 令和3年3月31日まで)

(単位 円)

	資本金	剰余金							資本合計
		資本剰余金				利益剰余金			
		受贈財産 評価額	国庫補助金	その他 資本剰余金	資本剰余金 合計	減債積立金	未処分利益 剰余金	利益剰余金 合計	
前年度末残高	141,689,671,648	4,804,037,443	18,358,955,727	33,030,221	23,196,023,391	4,042,717,520	7,627,635,617	11,670,353,137	176,556,048,176
前年度処分類	3,082,332,493	0	0	0	0	4,545,303,124	△ 7,627,635,617	△ 3,082,332,493	0
議会の議決による処分類	3,082,332,493	0	0	0	0	4,545,303,124	△ 7,627,635,617	△ 3,082,332,493	0
資本金への組入れ	3,082,332,493	0	0	0	0	0	△ 3,082,332,493	△ 3,082,332,493	0
減債積立金の積立て	0	0	0	0	0	4,545,303,124	△ 4,545,303,124	0	0
処分後残高	144,772,004,141	4,804,037,443	18,358,955,727	33,030,221	23,196,023,391	8,588,020,644	(繰越利益剰余金) 0	8,588,020,644	176,556,048,176
当年度変動額	4,404,057,000	0	0	0	0	△ 4,042,717,520	8,138,877,791	4,096,160,271	8,500,217,271
一般会計出資金の受入れ	4,404,057,000	0	0	0	0	0	0	0	4,404,057,000
減債積立金の取崩し	0	0	0	0	0	△ 4,042,717,520	4,042,717,520	0	0
当年度純利益	0	0	0	0	0	0	4,096,160,271	4,096,160,271	4,096,160,271
当年度末残高	149,176,061,141	4,804,037,443	18,358,955,727	33,030,221	23,196,023,391	4,545,303,124	(当年度未処分利益剰余金) 8,138,877,791	12,684,180,915	185,056,265,447

(注) この計算書における△表記は、減少、損失又は欠損を示すものである。

令和2年度川崎市下水道事業剰余金処分計算書

(単位 円)

	資本金	資本剰余金	未処分利益剰余金
当年度末残高	149,176,061,141	23,196,023,391	8,138,877,791
議会の議決による処分類	4,042,717,520	0	△ 8,138,877,791
資本金への組入れ	4,042,717,520	0	△ 4,042,717,520
減債積立金の積立て	0	0	△ 4,096,160,271
処分後残高	153,218,778,661	23,196,023,391	(繰越利益剰余金) 0



## 令和2年度川崎市下水道事業貸借対照表

(令和3年3月31日)

(単位 円)

## 資 産 の 部

## 1 固定資産

## (1) 有形固定資産

ア 土 地		44,182,243,017	
イ 建 物	50,349,735,625		
減価償却累計額	<u>△30,294,581,312</u>	20,055,154,313	
ウ 構 築 物	902,969,171,480		
減価償却累計額	<u>△424,575,040,780</u>	478,394,130,700	
エ 機 械 及 び 装 置	173,932,455,100		
減価償却累計額	<u>△111,440,440,143</u>	62,492,014,957	
オ 車 両 及 び 運 搬 具	233,234,588		
減価償却累計額	<u>△1,868,988</u>	231,365,600	
カ 工 具 器 具 及 び 備 品	1,105,063,682		
減価償却累計額	<u>△780,903,415</u>	324,160,267	
キ リ ー ス 資 産	370,687,478		
減価償却累計額	<u>△199,904,256</u>	170,783,222	
ク 建 設 仮 勘 定		<u>27,014,647,679</u>	
有形固定資産合計			632,864,499,755

## (2) 無形固定資産

ア 地 上 権		4,983,046	
イ 施 設 利 用 権		8,210,880	
ウ 電 話 加 入 権		6,287,500	
エ ソ フ ト ウ ェ ア		494,961,138	
オ リ ー ス 資 産		4,740,793	
カ 無 形 固 定 資 産 仮 勘 定		<u>86,183,324</u>	
無形固定資産合計			605,366,681

## (3) 投資その他の資産

ア 破 産 更 生 債 権 等	15,117,985		
-----------------	------------	--	--

貸倒引当金	<u>△15,117,985</u>	0
イ 公債償還準備金		<u>5,936,130,000</u>
投資その他の 資産合計		<u>5,936,130,000</u>
固定資産合計		639,405,996,436

## 2 流動資産

(1) 現金預金		24,990,085,532
(2) 未収金	5,602,776,479	
貸倒引当金	<u>△75,808,699</u>	5,526,967,780
(3) 貯蔵品		3,520,000
(4) 前払金		1,578,002,262
(5) その他流動資産		<u>726,058</u>
流動資産合計		<u>32,099,301,632</u>
資産合計		<u>671,505,298,068</u>

## 負債の部

## 3 固定負債

(1) 企業債		
建設改良費等の ア 財源に充てる ための企業債	205,582,904,091	
イ その他の企業債	<u>54,785,000,000</u>	
企業債合計		260,367,904,091
(2) リース債務		116,940,319
(3) 引当金		
ア 退職給付引当金	<u>1,940,376,686</u>	
引当金合計		<u>1,940,376,686</u>
固定負債合計		262,425,221,096

## 4 流動負債

(1) 企業債		
建設改良費等の ア 財源に充てる ための企業債	22,380,867,615	
イ その他の企業債	<u>12,283,500,000</u>	
企業債合計		34,664,367,615

(2)リース債務		74,065,634	
(3)未払金		15,251,865,756	
(4)預り金		50,798,115	
(5)未払費用		137,765,669	
(6)前受金		4,159,560	
(7)引当金			
ア賞与引当金			308,811,406
引当金合計			308,811,406
(8)その他流動負債			75,600
流動負債合計			50,491,909,355

## 5 繰延収益

## (1)長期前受金

ア受贈財産評価額	90,856,934,191		
収益化累計額	<u>△46,710,167,627</u>	44,146,766,564	
イ寄附金	1,277,197,662		
収益化累計額	<u>△787,943,401</u>	489,254,261	
ウ国庫補助金	258,594,885,292		
収益化累計額	<u>△131,043,972,786</u>	127,550,912,506	
エ県補助金	466,396,966		
収益化累計額	<u>△372,490,529</u>	93,906,437	
オ負担金	2,936,938,641		
収益化累計額	<u>△1,725,302,471</u>	1,211,636,170	
カその他長期前受金	97,339,031		
収益化累計額	<u>△57,912,799</u>	39,426,232	
長期前受金合計			<u>173,531,902,170</u>
繰延収益合計			<u>173,531,902,170</u>
負債合計			<u>486,449,032,621</u>

## 資 本 の 部

6 資 本 金 149,176,061,141

## 7 剰 余 金

## (1)資本剰余金

ア受贈財産評価額 4,804,037,443

イ 国 庫 補 助 金	18,358,955,727	
ウ その他資本剰余金	<u>33,030,221</u>	
資本剰余金合計		23,196,023,391
(2) 利益剰余金		
ア 減 債 積 立 金	4,545,303,124	
イ 当 年 度 未 処 分		
利益剰余金	<u>8,138,877,791</u>	
利益剰余金合計		<u>12,684,180,915</u>
剰 余 金 合 計		<u>35,880,204,306</u>
資 本 合 計		<u>185,056,265,447</u>
負 債 資 本 合 計		<u>671,505,298,068</u>

## 注記

## 1 重要な会計方針に係る事項に関する注記

## (1) 資産の評価基準及び評価方法

## ア 貯蔵品

先入先出法による原価法によっている（貸借対照表価額は収益性の低下に基づく簿価切下げの方法により算定）。

## (2) 固定資産の減価償却の方法

## ア 有形固定資産（リース資産を除く。）

## (ア) 減価償却の方法

定額法による。

## (イ) 主な耐用年数

建物	8～50年
構築物	10～50年
機械及び装置	6～50年
車両及び運搬具	2～4年
工具器具及び備品	2～20年

## イ 無形固定資産（リース資産を除く。）

## (ア) 減価償却の方法

定額法による。

## ウ リース資産

## (ア) 所有権移転ファイナンス・リース取引に係るリース資産

自己所有の固定資産に適用する減価償却方法と同一の方法を採用している。

## (イ) 所有権移転外ファイナンス・リース取引に係るリース資産

リース期間を耐用年数とし、残存価額を零とする定額法を採用している。

なお、リース取引開始日が平成26年3月31日以前のリース取引については、引き続き通常の賃貸借取引に係る方法に準じた会計処理によっている。

## (3) 引当金の計上方法

## ア 貸倒引当金

債権の貸倒れによる損失に備えるため、一般債権については、貸倒実績率により、貸倒懸念債権等特定の債権については個別に回収可能性を検討し、回収不能見込額を計上している。

## イ 退職給付引当金

職員の退職手当の支給に備えるため、当年度の退職手当の期末要支給額に相当する金額のうち、汚水処理費相当額を計上している。なお、一般会計が負担すると見込まれる雨水処理費相当額は44,133,884円である。

## ウ 賞与引当金

職員の期末・勤勉手当の支給及び期末・勤勉手当支給に係る法定福利費の支払に備えるため、当年度末における支給（支払）見込額に基づき、当年度の負担に属する額を計上している。

## (4) その他会計に関する書類の作成のための基本となる重要な事項

## ア 消費税等の会計処理

消費税及び地方消費税の会計処理は税抜き方式によっている。

なお、控除対象外消費税額は、当年度の費用として処理し、特定収入仮払消費税額については長期前受金と相殺している。

## 2 キャッシュ・フロー計算書に関する注記

## (1) 重要な非資金取引

## ア ファイナンス・リース取引による資産の取得

当年度、新たに計上したファイナンス・リース取引に係る資産及び負債の額は、それぞれ次のとおりである。

リース資産 27,611,604円

リース債務 30,372,764円

## イ 受贈財産の受入れによる資産の取得

当年度、新たに計上した受贈財産の受入れによる資産の取得額は次のとおりである。

構築物 308,126,248円

## 3 貸借対照表に関する注記

## (1) 企業債の償還に係る一般会計の負担

貸借対照表に計上されている企業債（当該事業年度の末日の翌日から起算して1年以内に償還予定のものも含む。）のうち、一般会計が負担すると見込まれる額は131,901,237,000円である。

## (2) ファイナンス・リース取引に係るリース債務

リース債務は、消費税及び地方消費税相当額を含んでいる。

## 4 セグメント情報に関する注記

川崎市下水道事業会計は、公共下水道事業のみを運営しており、事業全体をもって単一セグメントとしているため、セグメント情報の記載は省略している。

## 5 その他の注記

## (1) 長期継続契約に係るリース債務

通常の売買取引の方法に準じた会計処理を行ったリース取引に係るリース債務のうち、地方自治法第234条の3に基づく長期継続契約に係るものは次のとおりである。

短期リース債務 74,065,634円

長期リース債務 116,940,319円

## (2) 貸倒引当金の目的使用による取り崩し

当年度において、債権の貸倒れによる損失として12,493,036円を処理するため、貸倒引当金12,471,937円を取り崩している。

## (3) 退職給付引当金の目的使用による取り崩し

当年度において、職員の退職手当として59,635,810円を支給するため、退職給付引当金47,410,469円を取り崩し、一般会計から雨水処理負担金として12,225,341円を繰り入れている。

## (4) 賞与引当金の目的使用による取り崩し

当年度において、職員の期末・勤勉手当及び期末・勤勉手当の支給に係る法定福利費として816,077,083円を支給（支払）するため、賞与引当金266,991,719円を取り崩している。

令和2年度川崎市水道事業決算報告書

(1) 収益的収入及び支出

収入

区分	予算額				決算額	予算額に比べ 決算額の増減	備考
	当初予算額	補正予算額	地方公営企業法第24条 第3項の規定による支出額に係る財源充当額	合計			
第1款 水道事業収益	35,504,717,000	0	0	35,504,717,000	35,015,162,147	△ 489,554,853	
第1項 営業収益	31,710,070,000	0	0	31,710,070,000	31,553,338,436	△ 156,731,564 ※1	
第2項 営業外収益	3,790,694,000	0	0	3,790,694,000	3,457,851,599	△ 332,842,401 ※2	
第3項 特別利益	3,953,000	0	0	3,953,000	3,972,112	19,112	

※1 うち仮受消費税及び地方消費税 2,819,782,177 円

※2 うち仮受消費税及び地方消費税 162,059,103 円

支出

区分	予算額							決算額	地方公営企業法第26条第2項の規定による繰越額	不用額	備考
	当初予算額	補正予算額	予備費支出額	流用増減額	地方公営企業法第24条第3項の規定による支出額	小計	地方公営企業法第26条第2項の規定による繰越額				
第1款 水道事業費用	33,190,262,000	0	0	0	0	33,190,262,000	0	33,190,262,000	31,147,284,808	0	2,042,977,192
第1項 営業費用	31,728,502,000	0	0	△ 75,831,000	0	31,652,671,000	0	31,652,671,000	29,623,437,054	0	2,029,233,946 ※1、4
第2項 営業外費用	1,359,904,000	0	0	75,831,000	0	1,435,735,000	0	1,435,735,000	1,435,731,058	0	3,942 ※2
第3項 特別損失	91,856,000	0	0	0	0	91,856,000	0	91,856,000	88,116,696	0	3,739,304 ※3
第4項 予備費	10,000,000	0	0	0	0	10,000,000	0	10,000,000	0	0	10,000,000

※1 うち仮払消費税及び地方消費税 1,634,744,365 円

※2 うち仮払消費税及び地方消費税 55,042 円

※3 うち仮払消費税及び地方消費税 505,095 円

※4 地方公営企業法施行令第18条第5項ただし書きの規定による超過支 8,741,449 円

(2) 資本的収入及び支出

収入

区分	予算額					決算額	予算額に比べ 決算額の増減	備考	
	当初予算額	補正予算額	小計	地方公営企業法第26条の規定による繰越額に係る財源充当額	継続費通次繰越額に係る財源充当額				
第1款 水道事業資本的収入	5,676,625,000	0	5,676,625,000	2,903,659,000	0	8,580,284,000	5,817,875,482	△ 2,762,408,518	
第1項 企業債	5,216,000,000	0	5,216,000,000	2,877,000,000	0	8,093,000,000	5,441,000,000	△ 2,652,000,000	※企業債収入減額内訳
第2項 補助金	203,704,000	0	203,704,000	0	0	203,704,000	128,504,737	△ 75,199,263	(1) 翌年度へ繰下発行する額 2,398,000,000円
第3項 負担金	256,891,000	0	256,891,000	26,659,000	0	283,550,000	248,370,745	△ 35,179,255	(2) 不用額 254,000,000円
第4項 融資補償金返還金	10,000	0	10,000	0	0	10,000	0	△ 10,000	
第5項 固定資産売却代金	10,000	0	10,000	0	0	10,000	0	△ 10,000	
第6項 その他の資本的収入	10,000	0	10,000	0	0	10,000	0	△ 10,000	



支 出

区 分	算 額								決 算 額	翌 年 度 繰 越 額			不 用 額	備 考
	当初予算額	補正予算額	予備費 支出額	流用 増減額	小 計	地方公営企業法 第26条の規定に よる繰越額	継続費 繰越額	合 計		地方公営企業法 第26条の規定に よる繰越額	継続費 繰越額	合 計		
第1款 水道事業 資本的支出	円 15,179,384,000	円 0	円 0	円 0	円 15,179,384,000	円 3,453,939,088	円 0	円 18,633,323,088	円 12,880,771,466	円 4,056,782,158	円 0	円 4,056,782,158	円 1,695,769,464	
第1項 建設改良費	11,816,614,000	0	0	0	11,816,614,000	3,453,939,088	0	15,270,553,088	9,523,555,591	4,056,782,158	0	4,056,782,158	1,690,215,339	※1
第2項 企業債 償還金	3,351,780,000	0	0	0	3,351,780,000	0	0	3,351,780,000	3,351,779,801	0	0	0	199	
第3項 補助金 返還金	5,980,000	0	0	0	5,980,000	0	0	5,980,000	5,436,074	0	0	0	543,926	
第4項 融資補償金	10,000	0	0	0	10,000	0	0	10,000	0	0	0	0	10,000	
第5項 予備費	5,000,000	0	0	0	5,000,000	0	0	5,000,000	0	0	0	0	5,000,000	

※1 うち仮払消費税及び地方消費税 749,720,709 円

資本的収入額が資本的支出額に不足する額 7,062,895,984円は、当年度分消費税及び地方消費税資本的 収支調整額 761,984,565円、減債積立金 3,230,168,161円及び過年度分損益勘定留保資金 3,070,743,258円で補てんした。

## 令和2年度川崎市水道事業損益計算書

(令和2年4月1日から令和3年3月31日まで)

(単位 円)

## 1 営業収益

(1) 給水収益	24,744,155,642	
(2) 受託給水工事収益	7,076,960	
(3) その他受託工事収益	15,235,397	
(4) その他の営業収益	<u>3,967,088,260</u>	28,733,556,259

## 2 営業費用

(1) 原水費	809,496,160	
(2) 浄水費	1,278,690,615	
(3) 受水費	8,067,656,600	
(4) 配水費	1,657,917,568	
(5) 給水費	3,667,191,363	
(6) 受託給水工事費	65,433,608	
(7) その他受託工事費	14,930,689	
(8) 業務費	2,231,504,267	
(9) 総係費	1,555,208,532	
(10) 減価償却費	6,323,653,850	
(11) 資産減耗費	<u>2,317,009,437</u>	<u>27,988,692,689</u>
営業利益		744,863,570

## 3 営業外収益

(1) 受取利息及び配当金	844,405	
(2) 他会計補助金	35,058,334	
(3) 分担金	13,970,524	
(4) 水道利用加入金	1,535,070,000	
(5) 長期前受金戻入	777,717,674	
(6) 雑収益	<u>934,103,607</u>	3,296,764,544

## 4 営業外費用

(1) 支払利息及び 企業債取扱諸費	866,347,079		
(2) 雑支出	<u>25,867,945</u>	<u>892,215,024</u>	<u>2,404,549,520</u>
経常利益			3,149,413,090

## 5 特別利益

(1) 過年度損益修正益	285,660		
(2) 長期前受金戻入	3,683,355		
(3) その他特別利益	<u>3,097</u>	3,972,112	

## 6 特別損失

(1) 過年度損益修正損	<u>87,611,601</u>	<u>87,611,601</u>	<u>△83,639,489</u>
--------------	-------------------	-------------------	--------------------

当年度純利益 3,065,773,601

その他未処分  
利益剰余金変動額 3,230,168,161

当年度未処分利益剰余金 6,295,941,762

## 令和2年度川崎市水道事業剰余金計算書

(令和2年4月1日から令和3年3月31日まで)

(単位 円)

	資本金	剰余金						資本合計
		資本剰余金			利益剰余金			
		受贈財産 評価額	国県補助金	資本剰余金 合計	減債積立金	未処分利益 剰余金	利益剰余金 合計	
前年度末残高	92,680,556,793	199,405,532	750,584	200,156,116	0	6,347,293,053	6,347,293,053	99,228,005,962
前年度処分額	3,117,124,892	0	0	0	3,230,168,161	△ 6,347,293,053	△ 3,117,124,892	0
議会の議決による処分額	3,117,124,892	0	0	0	3,230,168,161	△ 6,347,293,053	△ 3,117,124,892	0
資本金への組入れ	3,117,124,892	0	0	0	0	△ 3,117,124,892	△ 3,117,124,892	0
減債積立金の積立て	0	0	0	0	3,230,168,161	△ 3,230,168,161	0	0
処分後残高	95,797,681,685	199,405,532	750,584	200,156,116	3,230,168,161	(繰越利益剰余金) 0	3,230,168,161	99,228,005,962
当年度変動額	0	0	0	0	△ 3,230,168,161	6,295,941,762	3,065,773,601	3,065,773,601
減債積立金の取崩し	0	0	0	0	△ 3,230,168,161	3,230,168,161	0	0
当年度純利益	0	0	0	0	0	3,065,773,601	3,065,773,601	3,065,773,601
当年度末残高	95,797,681,685	199,405,532	750,584	200,156,116	0	(当年度未処分利益剰余金) 6,295,941,762	6,295,941,762	102,293,779,563

(注) この計算書における△表記は、減少、損失又は欠損を示すものである。

## 令和2年度川崎市水道事業剰余金処分計算書

(単位 円)

	資本金	資本剰余金	未処分利益剰余金
当年度末残高	95,797,681,685	200,156,116	6,295,941,762
議会の議決による処分額	3,230,168,161	0	△ 6,295,941,762
資本金への組入れ	3,230,168,161	0	△ 3,230,168,161
減債積立金の積立て	0	0	△ 3,065,773,601
処分後残高	99,027,849,846	200,156,116	(繰越利益剰余金) 0

## 令和2年度川崎市水道事業貸借対照表

(令和3年3月31日)

(単位 円)

## 資 産 の 部

## 1 固定資産

## (1) 有形固定資産

ア 土 地		3,349,976,768	
イ 建 物	7,384,194,457		
減価償却累計額	<u>△4,119,504,525</u>	3,264,689,932	
ウ 構 築 物	265,895,384,847		
減価償却累計額	<u>△130,994,512,168</u>	134,900,872,679	
エ 機 械 及 び 装 置	22,787,273,743		
減価償却累計額	<u>△12,073,023,947</u>	10,714,249,796	
オ 車 両 運 搬 具	122,550,757		
減価償却累計額	<u>△73,975,549</u>	48,575,208	
カ 工 具 器 具 及 び 備 品	930,797,224		
減価償却累計額	<u>△642,279,638</u>	288,517,586	
キ リ ー ス 資 産	1,362,535,576		
減価償却累計額	<u>△742,538,119</u>	619,997,457	
ク 建 設 仮 勘 定		<u>2,103,732,021</u>	
有形固定資産合計			155,290,611,447

## (2) 無形固定資産

ア 地 上 権		9,083,770	
イ 施 設 利 用 権		1,613,036,442	
ウ 電 話 加 入 権		5,392,170	
エ ソ フ ト ウ ェ ア		80,451,490	
オ リ ー ス 資 産		16,799,773	
カ 無 形 固 定 資 産 仮 勘 定		<u>758,755,874</u>	
無形固定資産合計			2,483,519,519

## (3) 投資その他の資産

ア 出 資 金		11,597,894,000	
イ 破 産 更 生 債 権 等	5,004,054		
貸 倒 引 当 金	<u>△ 5,004,054</u>	<u>0</u>	

投資その他の 資産合計		<u>11,597,894,000</u>	
固定資産合計			169,372,024,966

## 2 流動資産

(1) 現金預金		22,556,947,858	
(2) 未収金	2,995,444,037		
貸倒引当金	<u>△ 27,049,085</u>	2,968,394,952	
(3) 貯蔵品		559,634,571	
(4) 前払金		<u>1,897,372,576</u>	
流動資産合計			<u>27,982,349,957</u>
資産合計			<u>197,354,374,923</u>

## 負債の部

## 3 固定負債

(1) 企業債			
建設改良費等の ア 財源に充てる ための企業債		<u>65,845,495,181</u>	
企業債合計		65,845,495,181	
(2) リース債務		414,132,705	
(3) 引当金			
ア 退職給付引当金		<u>4,706,062,510</u>	
引当金合計		<u>4,706,062,510</u>	
固定負債合計			70,965,690,396

## 4 流動負債

(1) 企業債			
建設改良費等の ア 財源に充てる ための企業債		<u>3,497,146,507</u>	
企業債合計		3,497,146,507	
(2) リース債務		281,159,192	
(3) 未払金		4,082,010,389	
(4) 預り金		2,550,528,394	
(5) 未払費用		64,817,368	
(6) 前受金		575,640	

## (7) 引 当 金

ア 賞与引当金		<u>417,483,028</u>	
引当金合計			<u>417,483,028</u>
流動負債合計			10,893,720,518

## 5 繰延収益

## (1) 長期前受金

ア 受贈財産評価額	6,647,007,104		
収益化累計額	<u>△3,272,883,325</u>	3,374,123,779	
イ 国県補助金	2,700,312,356		
収益化累計額	<u>△662,680,568</u>	2,037,631,788	
ウ 一般会計補助金	2,093,679,648		
収益化累計額	<u>△1,772,616,333</u>	321,063,315	
エ 工事負担金	18,182,831,314		
収益化累計額	<u>△10,785,536,860</u>	7,397,294,454	
オ その他長期前受金	134,980,367		
収益化累計額	<u>△63,909,257</u>	71,071,110	
長期前受金合計			<u>13,201,184,446</u>
繰延収益合計			<u>13,201,184,446</u>
負債合計			<u>95,060,595,360</u>

## 資 本 の 部

6 資 本 金 95,797,681,685

## 7 剰 余 金

## (1) 資本剰余金

ア 受贈財産評価額		199,405,532	
イ 国県補助金		<u>750,584</u>	
資本剰余金合計			200,156,116

## (2) 利益剰余金

ア 当年度未処分利益剰余金		<u>6,295,941,762</u>	
利益剰余金合計			<u>6,295,941,762</u>
剰余金合計			<u>6,496,097,878</u>
資本合計			<u>102,293,779,563</u>
負債資本合計			<u>197,354,374,923</u>

## 注記

## 1 重要な会計方針に係る事項に関する注記

## (1) 資産の評価基準及び評価方法

## ア 貯蔵品

先入先出法による原価法によっている（貸借対照表価額は収益性の低下に基づく簿価切下げの方法により算定）。

## (2) 固定資産の減価償却の方法

## ア 有形固定資産（リース資産を除く。）

## (ア) 減価償却の方法

定額法による（ただし、取替資産については取替法による。）。

## (イ) 主な耐用年数

建物	3～60年
構築物	3～80年
機械及び装置	4～50年
車両運搬具	3～12年
工具器具及び備品	2～20年

## イ 無形固定資産（リース資産を除く。）

## (ア) 減価償却の方法

定額法による。

## ウ リース資産

## (ア) 所有権移転ファイナンス・リース取引に係るリース資産

自己所有の固定資産に適用する減価償却方法と同一の方法を採用している。

## (イ) 所有権移転外ファイナンス・リース取引に係るリース資産

リース期間を耐用年数とし、残存価額を零とする定額法を採用している。

なお、リース取引開始日が平成26年3月31日以前のリース取引については、引き続き通常の賃貸借取引に係る方法に準じた会計処理によっている。

## (3) 引当金の計上方法

## ア 貸倒引当金

債権の貸倒れによる損失に備えるため、一般債権については、貸倒実績率により、貸倒懸念債権等特定の債権については個別に回収可能性を検討し、回収不能見込額を計上している。



## イ 退職給付引当金

職員の退職手当の支給に備えるため、当年度の退職手当の期末要支給額に相当する金額を計上している。

## ウ 賞与引当金

職員の期末・勤勉手当の支給及び期末・勤勉手当支給に係る法定福利費の支払に備えるため、当年度末における支給（支払）見込額に基づき、当年度の負担に属する額を計上している。

## (4) その他会計に関する書類の作成のための基本となる重要な事項

## ア 消費税等の会計処理

消費税及び地方消費税の会計処理は税抜き方式によっている。

なお、控除対象外消費税額については、当年度の費用として処理している。

## 2 キャッシュ・フロー計算書に関する注記

## (1) 重要な非資金取引

## ア ファイナンス・リース取引による資産の取得

当年度、新たに計上したファイナンス・リース取引に係る資産及び負債の額は、それぞれ次のとおりである。

リース資産 332,819,669円

リース債務 366,101,636円

## イ 受贈財産の受入れによる資産の取得

当年度、新たに計上した受贈財産の受入れによる資産の取得額は次のとおりである。

構築物 99,761,534円

## ウ 土地交換による資産の取得

当年度、新たに計上した土地交換による資産の取得額は次のとおりである。

土地 288,651円

## 3 貸借対照表に関する注記

## (1) 企業債の償還に係る一般会計の負担

貸借対照表に計上されている企業債（当該事業年度の末日の翌日から起算して1年以内に償還予定のものも含む。）のうち、一般会計が負担すると見込まれる額は1,532,876,028円である。

(2) ファイナンス・リース取引に係るリース債務

リース債務は、消費税及び地方消費税相当額を含んでいる。

4 セグメント情報に関する注記

川崎市水道事業会計は、水道事業のみを運営しており、事業全体をもって単一セグメントとしているため、セグメント情報の記載は省略している。

5 その他の注記

(1) 長期継続契約に係るリース債務

通常の売買取引の方法に準じた会計処理を行ったリース取引に係るリース債務のうち、地方自治法第234条の3に基づく長期継続契約に係るものは次のとおりである。

短期リース債務 281,159,192円

長期リース債務 414,132,705円

(2) 貸倒引当金の目的使用による取り崩し

当年度において、債権の貸倒れによる損失として13,061,707円を処理するため、貸倒引当金13,032,044円を取り崩している。

(3) 退職給付引当金の目的使用による取り崩し

当年度において、職員の退職手当として357,832,480を支給するため、退職給付引当金357,832,480円を取り崩している。

(4) 賞与引当金の目的使用による取り崩し

当年度において、職員の期末・勤勉手当及び期末・勤勉手当の支給に係る法定福利費として1,201,362,397円を支給(支払)するため、賞与引当金389,632,135円を取り崩している。

令和2年度川崎市工業用水道事業決算報告書

(1) 収益的収入及び支出

取 入

区 分	予 算 額				決 算 額	予算額に比べ 決算額の増減	備 考
	当初予算額	補正予算額	地方公営企業法第24条 第3項の規定による支 出額に係る財源充当額	合 計			
第1款 工業用水道事業収益	7,907,462,000	0	0	7,907,462,000	7,837,337,323	△ 70,124,677	
第1項 営業収益	7,734,791,000	0	0	7,734,791,000	7,662,213,417	△ 72,577,583	※1
第2項 営業外収益	172,641,000	0	0	172,641,000	174,926,532	2,285,532	※2
第3項 特別利益	30,000	0	0	30,000	197,374	167,374	

※1 うち仮受消費税及び地方消費税 696,459,802 円

※2 うち仮受消費税及び地方消費税 943,108 円

支 出

区 分	予 算 額							決 算 額	地方公営 企業法第 26条第2 項の規定 による 繰越額	不 用 額	備 考
	当初予算額	補正予算額	予備費支出額	流用増減額	地方公営 企業法第 24条第3 項の規定 による 支出額	小 計	地方公営 企業法第 26条第2 項の規定 による 繰越額				
第1款 工業用水道事業費用	7,599,619,000	0	0	0	0	7,599,619,000	0	7,599,619,000	7,168,541,427	0	431,077,573
第1項 営業費用	7,402,038,000	0	0	△ 63,779,000	0	7,338,259,000	0	7,338,259,000	6,917,194,920	0	421,064,080
第2項 営業外費用	187,571,000	0	0	63,779,000	0	251,350,000	0	251,350,000	251,346,507	0	3,493
第3項 特別損失	10,000	0	0	0	0	10,000	0	10,000	0	0	10,000
第4項 予備費	10,000,000	0	0	0	0	10,000,000	0	10,000,000	0	0	10,000,000

※1 うち仮払消費税及び地方消費税 459,906,238 円

※2 うち仮払消費税及び地方消費税 20,151 円

※3 地方公営企業法施行令第18条第5項ただし書きの規定による超過支出 572,666 円

(2) 資本的収入及び支出

取 入

区 分	予 算 額						決 算 額	予算額に比べ 決算額の増減	備 考
	当初予算額	補正予算額	小 計	地方公営企業法第26条の規定による繰越額に係る財源充当額	継続費通次繰越額に係る財源充当額	合 計			
第1款 工業用水道事業資本的収入	359,232,000	0	359,232,000	46,000,000	0	405,232,000	405,201,968	△ 30,032	
第1項 企業債	212,000,000	0	212,000,000	46,000,000	0	258,000,000	258,000,000	0	
第2項 補助金	147,202,000	0	147,202,000	0	0	147,202,000	147,201,968	△ 32	
第3項 負担金	10,000	0	10,000	0	0	10,000	0	△ 10,000	
第4項 固定資産売却代金	10,000	0	10,000	0	0	10,000	0	△ 10,000	
第5項 その他の資本的収入	10,000	0	10,000	0	0	10,000	0	△ 10,000	

支 出

区 分	予 算 額								決 算 額	翌 年 度 繰 越 額			不 用 額	備 考
	当初予算額	補正予算額	予備費 支出額	流用 増減額	小 計	地方公営企業法	継続費	合 計		地方公営企業法	継続費	合 計		
						第26条の規定に よる繰越額	通 次 繰越額			第26条の規定に よる繰越額	通 次 繰越額			
第1款 工業用水道事業 資本的支出	円 2,372,901,000	円 0	円 0	円 0	円 2,372,901,000	円 144,052,525	円 0	円 2,516,953,525	円 1,896,811,013	円 233,988,556	円 0	円 233,988,556	円 386,153,956	
第1項 建設改良費	円 1,681,021,000	円 0	円 0	円 0	円 1,681,021,000	円 144,052,525	円 0	円 1,825,073,525	円 1,209,931,390	円 233,988,556	円 0	円 233,988,556	円 381,153,579	※1
第2項 企業債 償還金	円 686,880,000	円 0	円 0	円 0	円 686,880,000	円 0	円 0	円 686,880,000	円 686,879,623	円 0	円 0	円 0	円 377	
第3項 予備費	円 5,000,000	円 0	円 0	円 0	円 5,000,000	円 0	円 0	円 5,000,000	円 0	円 0	円 0	円 0	円 5,000,000	

※1 うち仮払消費税及び地方消費税 96,392,972 円

資本的収入額が資本的支出額に不足する額 1,491,609,045円は、当年度分消費税及び地方消費税資本的 収支調整額 98,226,408円、減債積立金 686,879,623円及び過年度分損益勘定留保資金 706,503,014円  
で補てんした。

## 令和2年度川崎市工業用水道事業損益計算書

(令和2年4月1日から令和3年3月31日まで)

(単位 円)

## 1 営業収益

(1) 給水収益	6,952,746,068	
(2) 受託工事収益	852,100	
(3) その他の営業収益	<u>12,155,447</u>	6,965,753,615

## 2 営業費用

(1) 原水費	3,379,891,006	
(2) 浄水費	816,753,717	
(3) 配水費	243,729,351	
(4) 給水費	36,641,200	
(5) 受託工事費	835,058	
(6) 総係費	322,619,334	
(7) 減価償却費	1,095,402,956	
(8) 資産減耗費	<u>561,416,060</u>	<u>6,457,288,682</u>
営業利益		508,464,933

## 3 営業外収益

(1) 受取利息及び配当金	85,633	
(2) 国庫補助金	5,100,000	
(3) 他会計補助金	25,731,532	
(4) 長期前受金戻入	117,260,140	
(5) 雑収益	<u>25,806,206</u>	173,983,511

## 4 営業外費用

(1) 支払利息及び  
企業債取扱諸費

111,168,952

(2) 雑支出  
経常利益292,132111,461,08462,522,427

570,987,360

## 5 特別利益

(1) 過年度損益修正益

197,374197,374197,374

当年度純利益

571,184,734

その他未処分  
利益剰余金変動額686,879,623

当年度未処分利益剰余金

1,258,064,357

令和2年度川崎市工業用水道事業剰余金計算書

(令和2年4月1日から 令和3年3月31日まで)

(単位 円)

	資本金	剰余金					資本合計
		資本剰余金		利益剰余金			
		国庫補助金	資本剰余金 合計	減債積立金	未処分利益 剰余金	利益剰余金 合計	
前年度末残高	18,085,118,489	40,714,290	40,714,290	908,487,851	1,456,064,097	2,364,551,948	20,490,384,727
前年度処分額	690,468,169	0	0	765,595,928	△ 1,456,064,097	△ 690,468,169	0
議会の議決による処分額	690,468,169	0	0	765,595,928	△ 1,456,064,097	△ 690,468,169	0
資本金への組入れ	690,468,169	0	0	0	△ 690,468,169	△ 690,468,169	0
減債積立金の積立て	0	0	0	765,595,928	△ 765,595,928	0	0
処分後残高	18,775,586,658	40,714,290	40,714,290	1,674,083,779	(繰越利益剰余金) 0	1,674,083,779	20,490,384,727
当年度変動額	0	0	0	△ 686,879,623	1,258,064,357	571,184,734	571,184,734
減債積立金の取崩し	0	0	0	△ 686,879,623	686,879,623	0	0
当年度純利益	0	0	0	0	571,184,734	571,184,734	571,184,734
当年度末残高	18,775,586,658	40,714,290	40,714,290	987,204,156	(当年度未処分利益剰余金) 1,258,064,357	2,245,268,513	21,061,569,461

(注) この計算書における△表記は、減少、損失又は欠損を示すものである。

令和2年度川崎市工業用水道事業剰余金処分計算書

(単位 円)

	資本金	資本剰余金	未処分利益剰余金
当年度末残高	18,775,586,658	40,714,290	1,258,064,357
議会の議決による処分額	686,879,623	0	△ 1,258,064,357
資本金への組入れ	686,879,623	0	△ 686,879,623
減債積立金の積立て	0	0	△ 571,184,734
処分後残高	19,462,466,281	40,714,290	(繰越利益剰余金) 0

## 令和2年度川崎市工業用水道事業貸借対照表

(令和3年3月31日)

(単位 円)

## 資 産 の 部

## 1 固定資産

## (1) 有形固定資産

ア 土 地		571,711,832	
イ 建 物	3,259,854,706		
減価償却累計額	<u>△1,346,130,377</u>	1,913,724,329	
ウ 構 築 物	31,836,859,968		
減価償却累計額	<u>△19,884,378,822</u>	11,952,481,146	
エ 機 械 及 び 装 置	11,760,166,419		
減価償却累計額	<u>△6,747,308,967</u>	5,012,857,452	
オ 車 両 運 搬 具	1,062,521		
減価償却累計額	<u>△870,166</u>	192,355	
カ 工 具 器 具 及 び 備 品	120,464,287		
減価償却累計額	<u>△76,328,217</u>	44,136,070	
キ リ ー ス 資 産	76,277,426		
減価償却累計額	<u>△47,654,914</u>	28,622,512	
ク 建 設 仮 勘 定		<u>123,487,831</u>	
有形固定資産合計			19,647,213,527

## (2) 無形固定資産

ア 地 上 権		14,994	
イ 施 設 利 用 権		1,457,774,601	
ウ 電 話 加 入 権		296,559	
エ ソ フ ト ウ ェ ア		93,815,079	
オ リ ー ス 資 産		6,890,934	
カ 無 形 固 定 資 産 仮 勘 定		<u>17,015,682</u>	
無形固定資産合計			<u>1,575,807,849</u>
固定資産合計			21,223,021,376



## 2 流動資産

(1) 現金預金	8,871,828,513	
(2) 未収金	1,230,744,192	
(3) 貯蔵品	3,792,856	
(4) 前払金	<u>80,407,770</u>	
流動資産合計		<u>10,186,773,331</u>
資産合計		<u>31,409,794,707</u>

## 負債の部

## 3 固定負債

(1) 企業債		
建設改良費等の ア 財源に充てる ための企業債	<u>6,895,460,506</u>	
企業債合計		6,895,460,506
(2) リース債務		21,591,886
(3) 引当金		
ア 退職給付引当金	<u>580,583,770</u>	
引当金合計		<u>580,583,770</u>
固定負債合計		7,497,636,162

## 4 流動負債

(1) 企業債		
建設改良費等の ア 財源に充てる ための企業債	<u>675,805,762</u>	
企業債合計		675,805,762
(2) リース債務		17,105,018
(3) 未払金		1,036,710,936
(4) 預り金		5,981,851
(5) 未払費用		5,343,960
(6) 前受金		83,160
(7) 引当金		
ア 賞与引当金	<u>53,120,026</u>	
引当金合計		<u>53,120,026</u>
流動負債合計		1,794,150,713

## 5 繰延収益

## (1) 長期前受金

ア 受贈財産評価額	131,354,435		
収益化累計額	<u>△105,372,033</u>	25,982,402	
イ 国 県 補 助 金	994,453,914		
収益化累計額	<u>△635,155,846</u>	359,298,068	
ウ 一般会計補助金	1,990,676,990		
収益化累計額	<u>△1,611,076,035</u>	379,600,955	
エ 工 事 負 担 金	3,528,278,359		
収益化累計額	<u>△3,236,721,413</u>	<u>291,556,946</u>	
長期前受金合計			<u>1,056,438,371</u>
繰延収益合計			<u>1,056,438,371</u>
負債合計			<u>10,348,225,246</u>

## 資 本 の 部

6 資 本 金 18,775,586,658

## 7 剰 余 金

## (1) 資本剰余金

ア 国 県 補 助 金	<u>40,714,290</u>		
資本剰余金合計			40,714,290

## (2) 利益剰余金

ア 減 債 積 立 金	987,204,156		
イ 当 年 度 未 処 分 利益剰余金	<u>1,258,064,357</u>		
利益剰余金合計			<u>2,245,268,513</u>
剰 余 金 合 計			<u>2,285,982,803</u>
資 本 合 計			<u>21,061,569,461</u>
負 債 資 本 合 計			<u>31,409,794,707</u>

## 注記

## 1 重要な会計方針に係る事項に関する注記

## (1) 資産の評価基準及び評価方法

## ア 貯蔵品

先入先出法による原価法によっている（貸借対照表価額は収益性の低下に基づく簿価切下げの方法により算定）。

## (2) 固定資産の減価償却の方法

## ア 有形固定資産（リース資産を除く。）

## (ア) 減価償却の方法

定額法による。

## (イ) 主な耐用年数

建物	6～50年
構築物	8～80年
機械及び装置	4～60年
車両運搬具	3～12年
工具器具及び備品	2～20年

## イ 無形固定資産（リース資産を除く。）

## (ア) 減価償却の方法

定額法による。

## ウ リース資産

## (ア) 所有権移転ファイナンス・リース取引に係るリース資産

自己所有の固定資産に適用する減価償却方法と同一の方法を採用している。

## (イ) 所有権移転外ファイナンス・リース取引に係るリース資産

リース期間を耐用年数とし、残存価額を零とする定額法を採用している。  
なお、リース取引開始日が平成26年3月31日以前のリース取引については、引き続き通常の賃貸借取引に係る方法に準じた会計処理によっている。

## (3) 引当金の計上方法

## ア 退職給付引当金

職員の退職手当の支給に備えるため、当年度の退職手当の期末要支給額に相当する金額を計上している。

## イ 賞与引当金

職員の期末・勤勉手当の支給及び期末・勤勉手当支給に係る法定福利費の支払に備えるため、当年度末における支給（支払）見込額に基づき、当年度の負担に属する額を計上している。

## (4) その他会計に関する書類の作成のための基本となる重要な事項

## ア 消費税等の会計処理

消費税及び地方消費税の会計処理は税抜き方式によっている。

なお、控除対象外消費税額については、当年度の費用として処理している。

## 2 キャッシュ・フロー計算書に関する注記

## (1) 重要な非資金取引

## ア ファイナンス・リース取引による資産の取得

当年度、新たに計上したファイナンス・リース取引に係る資産及び負債の額は、それぞれ次のとおりである。

リース資産 10,822,237円

リース債務 11,904,461円

## イ 土地交換による資産の取得

当年度、新たに計上した土地交換による資産の取得額は次のとおりである。

土地 118,484円

## 3 貸借対照表に関する注記

## (1) 企業債の償還に係る一般会計の負担

貸借対照表に計上されている企業債（当該事業年度の末日の翌日から起算して1年以内に償還予定のものも含む。）のうち、一般会計が負担すると見込まれる額は1,048,350,869円である。

## (2) ファイナンス・リース取引に係るリース債務

リース債務は、消費税及び地方消費税相当額を含んでいる。

## 4 セグメント情報に関する注記

川崎市工業用水道事業会計は、工業用水道事業のみを運営しており、事業全体をもって単一セグメントとしているため、セグメント情報の記載は省略している。

## 5 その他の注記

## (1) 長期継続契約に係るリース債務

通常の売買取引の方法に準じた会計処理を行ったリース取引に係るリース債務のうち、地方自治法第234条の3に基づく長期継続契約に係るものは次のとおりである。

短期リース債務 17,105,018円

長期リース債務 21,591,886円

## (2) 退職給付引当金の目的使用による取り崩し

当年度において、職員の退職手当として57,312,880円を支給するため、退職給付引当金57,312,880円を取り崩している。

## (3) 賞与引当金の目的使用による取り崩し

当年度において、職員の期末・勤勉手当及び期末・勤勉手当の支給に係る法定福利費として150,886,622円を支給(支払)するため、賞与引当金56,657,279円を取り崩している。

令和2年度川崎市自動車運送事業決算報告書

(1) 収益的収入及び支出

収入

区分	予 算 額			合計	決算額	予算額に比べ 決算額の増減	備考
	当初予算額	補正予算額	地方公営企業法 第24条第3項の 規定による支出額に 係る財源充当額				
第1款 自動車運送事業収益	10,100,923,000	△ 2,068,803,000	0	8,032,120,000	7,960,801,216	△ 71,318,784	
第1項 営業収益	8,864,491,000	△ 2,068,803,000	0	6,795,688,000	6,697,434,400	△ 98,253,600	※1
第2項 営業外収益	1,235,432,000	0	0	1,235,432,000	1,260,413,230	24,981,230	※2
第3項 特別利益	1,000,000	0	0	1,000,000	2,953,586	1,953,586	※3

※1 うち仮受消費税及び地方消費税 503,633,067円

※2 うち仮受消費税及び地方消費税 844,164円

※3 うち仮受消費税及び地方消費税 0円

支出

区分	予 算 額						合計	決算額	地方公営企業法第26条第2項の規定による繰越額	不用額	備考
	当初予算額	補正予算額	予備費支出額	流用増減額	地方公営企業法第24条第3項の規定による支出額	小計					
第1款 自動車運送事業費用	10,546,568,000	0	0	0	0	10,546,568,000	0	10,546,568,000	9,555,194,221	0	991,373,779
第1項 営業費用	10,232,025,000	0	0	0	0	10,232,025,000	0	10,232,025,000	9,379,591,598	0	852,433,402
第2項 営業外費用	303,043,000	0	0	0	0	303,043,000	0	303,043,000	174,583,598	0	128,459,402
第3項 特別損失	1,500,000	0	0	0	0	1,500,000	0	1,500,000	1,019,025	0	480,975
第4項 予備費	10,000,000	0	0	0	0	10,000,000	0	10,000,000	0	0	10,000,000

※4 うち仮払消費税及び地方消費税 308,155,376円

※5 うち仮払消費税及び地方消費税 135,643円

※6 地方公営企業法施行令第18条第5項ただし書の規定による超過支出 43,598,411円

資金不足の解消に充てるため、企業債（特別減収対策） 1,610,000,000円を借り入れた。

(2) 資本的収入及び支出

収入

区分	予 算 額						合計	決算額	予算額に比べ 決算額の増減	備考
	当初予算額	補正予算額	小計	地方公営企業法第26条の規定による繰越額	地方公営企業法第26条の規定による繰越額	継続費連次繰越額に係る財源充当額				
第1款 自動車運送事業資本的収入	1,706,686,000	0	1,706,686,000	10,000,000	0	1,716,686,000	1,084,452,764	△ 632,233,236	企業債収入減額内訳 (1)翌年度へ繰下発行する額 51,000,000円 (2)不用額 433,000,000円 計 484,000,000円	
第1項 企業債	1,503,000,000	0	1,503,000,000	10,000,000	0	1,513,000,000	1,029,000,000	△ 484,000,000		
第2項 国庫補助金	11,650,000	0	11,650,000	0	0	11,650,000	1,832,000	△ 9,818,000		
第3項 県交付金	4,737,000	0	4,737,000	0	0	4,737,000	4,538,000	△ 199,000		
第4項 一般会計補助金	171,065,000	0	171,065,000	0	0	171,065,000	41,099,600	△ 129,965,400		
第5項 固定資産売却代金	0	0	0	0	0	0	182,314	182,314	(うち仮払消費税及び地方消費税 16,574円)	
第6項 その他の資本的収入	16,234,000	0	16,234,000	0	0	16,234,000	7,800,850	△ 8,433,150	(うち仮受消費税及び地方消費税 698,042円)	

支出

区分	予 算 額						合計	決算額	翌年度繰越額		不用額	備考
	当初予算額	補正予算額	予備費支出額	流用増減額	小計	地方公営企業法第26条の規定による繰越額			地方公営企業法第26条の規定による繰越額	継続費連次繰越額		
第1款 自動車運送事業資本的支出	2,019,767,000	0	0	0	2,019,767,000	10,693,913	2,030,460,913	1,404,183,722	51,870,500	0	51,870,500	574,406,691
第1項 建設改良費	1,746,867,000	0	0	0	1,746,867,000	10,693,913	1,757,560,913	1,141,283,722	51,870,500	0	51,870,500	564,406,691
第2項 企業債償還金	262,900,000	0	0	0	262,900,000	0	262,900,000	262,900,000	0	0	0	0
第3項 予備費	10,000,000	0	0	0	10,000,000	0	10,000,000	0	0	0	0	10,000,000

資本的収入額が資本的支出額に不足する額 319,730,958円は、当年度分消費税及び地方消費税資本的収支調整額 102,530,254円及び過年度分損益勘定留保資金 20,636,357円で補填し、なお不足する額 196,564,347円及び当年度損益勘定留保資金で不足する額 1,177,456,379円は、特別減収対策企業債で措置した。

## 令和2年度川崎市自動車運送事業損益計算書

(令和2年4月1日から令和3年3月31日まで)

(単位 円)

1	営業収益			
(1)	運輸収益	6,093,870,882		
(2)	運輸雑収益	<u>99,930,451</u>	6,193,801,333	
2	営業費用			
(1)	諸構築物保存費	94,656,731		
(2)	車両保存費	659,583,567		
(3)	運転費	3,753,888,045		
(4)	運輸管理費	3,148,877,691		
(5)	一般管理費	732,371,743		
(6)	自動車重量税	13,131,700		
(7)	減価償却費	<u>668,926,745</u>	<u>9,071,436,222</u>	
	営業損失			2,877,634,889
3	営業外収益			
(1)	受取利息及び 配当金	8,347		
(2)	他会計補助金	660,764,536		
(3)	国庫補助金	15,190,000		
(4)	負担金	361,655,575		
(5)	長期前受金戻入	112,723,653		
(6)	雑収益	<u>109,226,955</u>	1,259,569,066	
4	営業外費用			
(1)	支払利息及び 企業債取扱諸費	3,329,423		
(2)	雑支出	<u>77,462,574</u>	<u>80,791,997</u>	<u>1,178,777,069</u>
	経常損失			1,698,857,820

## 5 特別利益

(1) 過年度損益修正益	<u>2,953,586</u>	2,953,586
--------------	------------------	-----------

## 6 特別損失

(1) 過年度損益修正損	<u>1,019,025</u>	<u>1,019,025</u>	<u>1,934,561</u>
--------------	------------------	------------------	------------------

当年度純損失			1,696,923,259
--------	--	--	---------------

前年度繰越欠損金			1,783,464,207
----------	--	--	---------------

その他未処分 利益剰余金変動額			<u>0</u>
--------------------	--	--	----------

当年度未処理欠損金			<u><u>3,480,387,466</u></u>
-----------	--	--	-----------------------------



## 令 和 2 年 度 川 崎 市 自 動 車 運 送 事 業 剰 余 金 計 算 書

(令和2年4月1日から 令和3年3月31日まで)

(単位 円)

	資 本 金	剰 余 金					資 本 合 計
		資 本 剰 余 金			欠 損 金		
		受 贈 財 産 額	そ の 他 資 本 剰 余 金	資 本 剰 余 金 計	未 処 理 欠 損 金	欠 損 金 合 計	
前年度末残高	274,399,113	586,803,875	0	586,803,875	△ 1,783,464,207	△ 1,783,464,207	△ 922,261,219
処分後残高	274,399,113	586,803,875	0	586,803,875	(繰越欠損金) △ 1,783,464,207	△ 1,783,464,207	△ 922,261,219
当年度変動額	0	0	0	0	△ 1,696,923,259	△ 1,696,923,259	△ 1,696,923,259
当年度純損失	0	0	0	0	△ 1,696,923,259	△ 1,696,923,259	△ 1,696,923,259
当年度末残高	274,399,113	586,803,875	0	586,803,875	(当年度未処理欠損金) △ 3,480,387,466	△ 3,480,387,466	△ 2,619,184,478

(注) この計算書における△表記は、減少、損失または欠損を示すものである。

## 令 和 2 年 度 川 崎 市 自 動 車 運 送 事 業 欠 損 金 処 理 計 算 書

(単位 円)

	資 本 金	資 本 剰 余 金	未 処 理 欠 損 金
当 年 度 末 残 高	274,399,113	586,803,875	△ 3,480,387,466
処 理 後 残 高	274,399,113	586,803,875	(繰越欠損金) △ 3,480,387,466

(注)この計算書における△表記は、減少、損失または欠損を示すものである。

## 令和2年度川崎市自動車運送事業貸借対照表

(令和3年3月31日)

(単位 円)

## 資 産 の 部

## 1 固 定 資 産

## (1) 有 形 固 定 資 産

ア 土 地		2,127,228,243	
イ 建 物	3,130,297,231		
減価償却累計額	<u>△ 1,391,781,184</u>	1,738,516,047	
ウ 構 築 物	1,076,628,485		
減価償却累計額	<u>△ 729,169,866</u>	347,458,619	
エ 車 両	8,224,704,430		
減価償却累計額	<u>△ 6,809,353,769</u>	1,415,350,661	
オ 機 械 装 置	46,552,850		
減価償却累計額	<u>△ 21,306,463</u>	25,246,387	
カ 工 具 器 具 及 び 備 品	473,122,324		
減価償却累計額	<u>△ 325,853,735</u>	147,268,589	
キ リ ー ス 資 産	25,860,000		
減価償却累計額	<u>△ 14,412,060</u>	11,447,940	
ク 建 設 仮 勘 定		<u>38,993,846</u>	
有形固定資産合計			5,851,510,332

## (2) 無 形 固 定 資 産

ア 電 話 加 入 権		800,800	
イ 施 設 利 用 権		12,913,753	
ウ そ の 他 無 形 固 定 資 産		<u>17,026,044</u>	
無形固定資産合計			30,740,597

## (3) 投 資 そ の 他 の 資 産

ア そ の 他 投 資		<u>1,575,000</u>	
投資その他の資産合計			<u>1,575,000</u>

## 固 定 資 産 合 計

5,883,825,929

## 2 流 動 資 産

(1) 現 金 預 金		1,064,932,383	
(2) 未 収 金		880,610,422	
貸 倒 引 当 金		<u>△ 258,332</u>	880,352,090

(3) 前 払 費 用	11,199,853	
(4) 前 払 金	91,700,100	
(5) その他流動資産	<u>519,181</u>	
流動資産合計		<u>2,048,703,607</u>
資産合計		<u><u>7,932,529,536</u></u>

## 負 債 の 部

## 3 固 定 負 債

## (1) 企 業 債

ア 建設改良費等の  
財源に充て  
るための企業債

2,970,050,000

イ その他の企業債

1,610,000,000

企業債合計

4,580,050,000

## (2) リース債務

8,372,052

## (3) 引 当 金

ア 退職給付引当金

3,259,995,380

引当金合計

3,259,995,380

固定負債合計

7,848,417,432

## 4 流 動 負 債

## (1) 企 業 債

ア 建設改良費等の  
財源に充て  
るための企業債

495,950,000

企業債合計

495,950,000

## (2) リース債務

4,049,040

## (3) 未 払 金

1,243,935,240

## (4) 未 払 費 用

61,514,314

## (5) 前 受 金

144,102,970

## (6) 引 当 金

ア 賞与引当金

323,499,972

引当金合計

323,499,972

## (7) その他流動負債

39,671,837

流動負債合計

2,312,723,373

## 5 繰 延 収 益

## (1) 長 期 前 受 金

ア 受贈財産評価額	306,593,848	
収益化累計額	<u>△ 218,653,004</u>	87,940,844
イ 国庫補助金	423,301,556	
収益化累計額	<u>△ 393,102,330</u>	30,199,226
ウ 県交付金	70,662,510	
収益化累計額	<u>△ 41,416,182</u>	29,246,328
エ 一般会計補助金	1,064,300,264	
収益化累計額	<u>△ 841,037,626</u>	223,262,638
オ その他長期前受金	50,512,565	
収益化累計額	<u>△ 30,588,392</u>	<u>19,924,173</u>
繰延収益合計		<u>390,573,209</u>
負債合計		<u><u>10,551,714,014</u></u>

## 資 本 の 部

6 資 本 金 274,399,113

## 7 剰 余 金

## (1) 資 本 剰 余 金

ア 受贈財産評価額	<u>586,803,875</u>	
資本剰余金合計		586,803,875
(2) 欠 損 金		
ア 当年度未処理 欠 損 金	<u>3,480,387,466</u>	
欠損金合計		<u>3,480,387,466</u>
剰余金合計		<u>△ 2,893,583,591</u>
資本合計		<u>△ 2,619,184,478</u>
負債資本合計		<u><u>7,932,529,536</u></u>

## 注記

## 1 重要な会計方針に係る事項に関する注記

## (1) 固定資産の減価償却の方法

## ア 有形固定資産（リース資産を除く。）

(ア) 定額法または定率法による。（平成10年4月1日以後に取得した建物にあつては、定額法。）

## (イ) 主な耐用年数

建物	6～50年
構築物	3～60年
車両	5年
機械装置	13～17年
工具器具及び備品	3～20年

## イ 無形固定資産（リース資産を除く。）

定額法による。

## ウ リース資産

## (ア) 所有権移転ファイナンス・リース取引に係るリース資産

自己所有の固定資産に適用する減価償却方法と同一の方法を採用している。

## (イ) 所有権移転外ファイナンス・リース取引に係るリース資産

リース期間を耐用年数とし、残存価格を零とする定額法を採用している。

## (2) 引当金の計上方法

## ア 貸倒引当金

債権の貸倒れによる損失に備えるため、一般債権については貸倒実績率により、破産更生債権等特定の債権については個別に回収可能性を検討し、回収不能見込額を計上している。

イ 退職給付引当金

職員の退職手当の支給に備えるため、当事業年度の退職手当の期末要支給額に相当する額を計上している。

ウ 賞与引当金

職員の期末・勤勉手当の支給及び期末・勤勉手当の支給に係る法定福利費の支払いに備えるため、当事業年度末における支給及び支払見込額に基づき、当事業年度の負担に属する額を計上している。

(3) その他会計に関する書類の作成のための基本となる重要な事項

ア 消費税等の会計処理

消費税及び地方消費税の会計処理は税抜き方式によっている。

なお、控除対象外消費税額については、当事業年度の費用として処理している。

2 キャッシュ・フロー計算書に関する注記

重要な非資金取引

(1) ファイナンス・リース取引による資産の取得

該当事項なし

3 貸借対照表に関する注記

(1) ファイナンス・リース取引に係るリース債務

リース債務は、消費税及び地方消費税相当額を含んでいる。

4 セグメント情報に関する注記

(1) 報告セグメントの概要

川崎市自動車運送事業会計は、本市及び本市周辺の区域内における市バス事業の単一セグメントであるため、記載を省略している。

## 5 その他の注記

## (1) 長期継続契約に係るリース債務

通常の売買取引の方法に準じた会計処理を行ったリース取引に係るリース債務のうち、地方自治法第234条の3に基づく長期継続契約に係るものは次のとおりである。

短期リース債務 4,049,040 円

長期リース債務 8,372,052 円

## (2) 退職給付引当金の目的使用による取り崩し

当事業年度において、職員の退職手当として 397,131,000 円を支給するため、退職給付引当金 397,131,000 円を取り崩している。

## (3) 賞与引当金の目的使用による取り崩し

当事業年度において、職員の期末・勤勉手当及び期末・勤勉手当支給に係る法定福利費として 965,990,503 円を支給するため、賞与引当金 317,514,282 円を取り崩している。

川崎市告示第538号

市議会の同意を得て令和3年10月15日に次の者を川崎市人事委員会委員に選任しました。

令和3年10月15日

川崎市長 福田紀彦

瀧 峠 雅 介

横浜市磯子区在住

公 告

川崎市公告第931号

入 札 公 告

一般競争入札について次のとおり公告します。

令和3年10月1日

川崎市長 福田紀彦

1 競争入札に付する事項

- (1) 件 名 令和4年度市民税・県民税(特別徴収)税額決定通知書等の作製及び印字・封入封緘等業務委託
- (2) 履行場所 ア 媒体引き渡し 川崎市役所財政局 税務部市民税管理課 (川崎市川崎区砂子1丁目8番地9 川崎御幸ビル5階) イ 納品 川崎東郵便局 (川崎市川崎区東扇島88番地)
- (3) 履行期間 令和3年12月1日から令和4年5月31日まで
- (4) 業務概要 市民税・県民税当初課税時における税額決定通知書等の作製及び印字・封入封緘等業務委託 詳細は入札説明書によります。

2 競争入札参加資格

この入札に参加を希望する者は、次の条件をすべて満たさなければなりません。

- (1) 川崎市契約規則(昭和39年川崎市規則第28号)第2条の規定に基づく資格停止期間中でないこと。
- (2) 川崎市競争入札参加資格者指名停止等要綱による指名停止期間中でないこと。
- (3) 作業場所を関東圏内(東京都、神奈川県、千葉県、埼玉県、茨城県、群馬県、栃木県)に有すること。
- (4) 本市又は他官公庁において市民税・県民税(特別徴収)税額決定通知書の封入封緘等業務の契約実績または同等の契約の実績があること。
- (5) 「プライバシーマーク」の使用許諾事業者として認定されていること。
- (6) 入札期日において、令和3・4年度川崎市業務委

託有資格業者名簿の業種99「その他業務」、種目99「その他」に登録されていること。

3 競争入札参加申込書の配布及び提出

この入札に参加を希望する者は、次により競争入札参加の申込みをしなければなりません。

(1) 配布及び提出場所

〒210-0006 川崎市川崎区砂子1丁目8番地9 川崎御幸ビル5階

財政局税務部税制課 担当:寺澤・中田

電 話:044-200-2190(直通)

F A X:044-200-3906

E-mail:23zeisei@city.kawasaki.jp

(2) 配布及び提出期間

令和3年10月1日(金)から令和3年10月12日(火)まで(土曜日、日曜日及び祝日を除く、午前8時30分から正午まで及び午後1時から午後5時まで)

(3) 提出物

ア 競争入札参加申込書

イ 業務実績書及び契約内容を確認できる契約書等の写し

ウ プライバシーマーク登録証の写し

上記ア以外の書類については提出者において作成し、係る費用は提出者の負担とします。

(4) その他

提出した書類に関して説明を求められた場合には、これに応じなければなりません。また、提出された書類は返却しません。

4 競争入札参加資格確認通知書の交付及び入札説明会

上記3により、競争入札参加申込書を提出した者には、次により競争入札参加資格確認通知書を交付します。ただし、川崎市業務委託有資格者名簿へ登録した際に電子メールアドレスを登録している場合は、自動的に電子メールで配信します。

(1) 交付場所

上記3(1)に同じ。

(2) 通知書交付日

令和3年10月14日(木)

(3) 入札説明書の交付

競争入札参加資格があると認められた者には、競争入札参加資格確認通知書と併せて入札説明書及び仕様書を3(1)の場所において無償で交付します。また、入札説明書及び仕様書は3(1)の場所において、3(2)の期間で縦覧に供します。

ただし、川崎市業務委託有資格者業者名簿に登録した際に電子メールアドレスを登録している場合は、競争入札参加資格確認通知書と一括して自動的に電子メールで配信します。

(4) 入札説明会



実施しません。

## 5 仕様に関する問合せ

### (1) 問合せ先

〒210-0006 川崎市川崎区砂子1丁目8番地9  
川崎御幸ビル5階

財政局税務部市民税管理課 担当：高木・松尾  
電 話：044-200-2228 (直通)

F A X：044-200-3907

E-mail：[23simka@city.kawasaki.jp](mailto:23simka@city.kawasaki.jp)

### (2) 問合せ期間

令和3年10月14日(木)から令和3年10月20日  
(水)午後5時まで

### (3) 問合せ方法

入札説明書に添付の質問書にて受け付けます。また、F A X・メールで質問する場合は、質問書を送信した旨を担当まで御連絡ください。

### (4) 回答方法

競争入札参加資格があると認められた者からの質問に対する回答は、令和3年10月25日(月)午後5時までに、競争入札参加資格があると認められた者全社宛てにF A Xまたは電子メールにて送付します。

なお、電話等による問合せには一切応じません。

## 6 競争入札参加資格の喪失

次の各号のいずれかに該当するときは、競争入札参加資格を喪失します。

(1) 開札前に上記2の各号のいずれかの条件を欠いたとき。

(2) 競争入札参加申込書及び提出書類等について、虚偽の記載をしたとき。

## 7 入札の手続等

### (1) 入札方法

本業務に係る費用の総額(消費税額及び地方消費税額を含まない。)で行います。

なお、金額の算定にあたっては、備品購入費用や帳票運搬費用等、業務履行にかかる費用すべてを考慮して算出してください。

### (2) 入札書の提出日時及び場所

#### ア 提出日時

令和3年11月1日(月) 午後3時00分

#### イ 提出場所

川崎市川崎区砂子1丁目8番地9

かわさき市税事務所4階 第一会議室

### (3) 入札保証金

免除とします。

### (4) 開札の日時

上記(2)アに同じ。

### (5) 開札の場所

上記(2)イに同じ。

## (6) 落札者の決定方法

川崎市契約規則第14条の規定に基づいて作成した予定価格の範囲内で、最低の価格をもって有効な入札を行った者を落札者とします。ただし、その者の入札価格が著しく低価格であるときは、調査を行うことがあります。

## (7) 入札の無効

入札に参加する資格のない者が行った入札及び川崎市競争入札参加者心得で無効と定める入札は、これを無効とします。

## 8 契約の手続等

### (1) 契約保証金

契約金額の10%とします。ただし、川崎市契約規則第33条に規定する各号のいずれかに該当する場合は、免除します。

### (2) 前払金 否

### (3) 契約書の作成 要

### (4) 費用内訳明細表

落札者は契約締結までに、本委託にかかる落札額の内訳を提示すること(様式自由)。

### (5) 契約条項等の閲覧

川崎市契約規則及び川崎市競争入札参加者心得等は、上記3(1)の場所及び川崎市のホームページの「入札情報かわさき」(<http://www.city.kawasaki.jp/233300/index.html>)の「契約関係規定」で閲覧することができます。

## 9 その他

(1) 公告に定めるもののほかは、川崎市契約条例、川崎市契約規則及び川崎市競争入札参加者心得の定めるところによります。

(2) 詳細は入札説明書によります。

(3) 事情により入札を延期、又は取りやめる場合があります。

## 川崎市公告第932号

一般競争入札について次のとおり公告します。

令和3年10月1日

川崎市長 福田 紀彦

(案件1)

競争入札に付する事項	件名	中原区内主要地方道幸多摩線交差点改良(高低差処理)詳細設計委託
	履行場所	川崎市中原区等々力19番地先
	履行期間	令和4年3月31日限り
参加資格	(1) 川崎市契約規則第2条の規定に基づく資格停止期間中でないこと。 (2) 川崎市競争入札参加資格者指名停止等要綱による指名停止期間中でないこと。 (3) 令和3・4年度川崎市業務委託有資格業者名簿に業種「建設コンサルタント」種目「道路部門」で登録されている者。 (4) 次の要件を満たす者を配置できること。なお、アとイは兼務できない。 ア 主任技術者は技術士(建設部門:道路)又はRCCMの「道路」部門のいずれかの資格を有する者。 イ 照査技術者は技術士(総合技術監理部門:建設一道路)、技術士(建設部門:道路)又はRCCMの「道路」部門のいずれかの資格を有する者。 ウ 技術士(建設部門:河川、砂防及び海岸・海洋)又はRCCMの「河川、砂防及び海岸・海洋」部門いずれかの資格を有する者。	
契約条項を示す場所等	川崎市財政局資産管理部契約課委託契約係(〒210-8577 川崎市川崎区宮本町1番地) 電話番号 044-200-2097	
入札日時等	令和3年10月28日14時30分(砂子平沼ビル7階入札室)	
入札保証金	免	
契約書作成	要	
入札の無効	川崎市競争入札参加者心得で無効と定める入札は、これを無効とします。	
その他	・詳細は、川崎市ホームページ「入札情報かわさき」を御覧ください。	

川崎市公告第933号

川崎市都市計画生産緑地地区を変更したいので、都市計画法(昭和43年法律第100号)第21条第2項において準用する同法第17条第1項の規定により、次のとおり公告し、この都市計画の案を公衆の縦覧に供します。

なお、この都市計画案について、縦覧期間満了の日までに川崎市に意見書を提出することができます。

令和3年10月4日

川崎市長 福田紀彦

1 都市計画の種類及び名称

川崎市都市計画生産緑地地区

2 都市計画を定める土地の区域

ア 追加する部分

なし

イ 削除する部分

川崎市 高津区 末長4丁目地内

ウ 変更する部分

川崎市

中原区

上小田中1丁目地内

高津区

北見方1丁目、子母口、末長1丁目、末長2丁目、久地3丁目及び上作延地内

宮前区

有馬7丁目、東有馬2丁目、西野川1丁目、西野川3丁目、馬絹4丁目、初山1丁目、菅生6丁目、菅生ヶ丘及び平3丁目地内

多摩区

長沢1丁目、長沢4丁目、中野島2丁目、中野島4丁目、枅形4丁目、菅馬場1丁目、菅馬場2丁目、菅馬場3丁目、生田1丁目及び東生田4丁目地内

麻生区

栗木3丁目、栗木台3丁目、東百合丘3丁目、五力田3丁目、王禅寺西6丁目、王禅寺東6丁目、下麻生2丁目、下麻生3丁目、片平4丁目及び岡上地内

3 都市計画の案の縦覧場所

川崎市まちづくり局計画部都市計画課

(川崎市川崎区宮本町6番地 明治安田生命川崎ビル5階)

川崎市経済労働局都市農業振興センター

(高津区梶ヶ谷2-1-7 JAセレサ梶ヶ谷ビル  
2階)

4 縦覧期間

令和3年10月4日から令和3年10月18日まで

川崎市公告第934号

都市計画法(昭和43年法律第100号)第36条第3項の規定により開発行為に関する工事の完了を次のとおり公告します。

令和3年10月4日

川崎市長 福田 紀彦

1 工事を完了した開発区域の名称及び面積

川崎市宮前区初山一丁目227番8

ほか14筆の一部

2,885平方メートル

2 開発許可を受けた者の住所及び氏名

川崎市宮前区土橋二丁目6番地17

株式会社 成建

代表取締役 常盤 孝一

3 予定建築物の用途

一戸建ての住宅

計画戸数:15戸

4 開発許可年月日及び許可番号

令和2年7月17日

(案件1)

川崎市指令 ま宅審(イ)第40号

川崎市公告第935号

道路の指定について

建築基準法(昭和25年法律第201号)第42条第1項第4号の規定に基づき道路を次のとおり指定します。

なお、関係図書は、川崎市まちづくり局指導部建築指導課に備えて縦覧に供します。

令和3年10月4日

川崎市長 福田 紀彦

道路事業の名称	一般国道409号(小杉御殿町工区)
指定区間の地名・地番	中原区小杉御殿町二丁目67番5、67番口、70番2の各一部、67番10 別図省略
幅員・延長	15.00m × 14.50m
指定番号及び年月日	川崎市指令ま建指第509号 令和3年10月4日

川崎市公告第936号

一般競争入札について次のとおり公告します。

令和3年10月6日

川崎市長 福田 紀彦

競争入札に付する事項	件名	初山住宅新築第2号電気設備工事
	履行場所	川崎市宮前区初山二丁目723-2
	履行期間	契約の日から令和5年2月10日まで
参加資格	(1)	川崎市契約規則第2条の規定に基づく資格停止期間中でないこと。
	(2)	川崎市競争入札参加資格者指名停止等要綱による指名停止期間でないこと。
	(3)	次のアからウのいずれかにより建設業退職金共済制度加入が確認できること。 ア 令和3・4年度川崎市工事請負有資格業者名簿に加入「有」で登録されていること。 イ 経営事項審査の総合評定値通知書の写しにより加入「有」が確認できること。 ウ 建設業退職金共済加入履行証明書により加入が確認できること。 ※ 上記ア以外の場合は、入札参加申込書提出時に窓口にて確認を行うため、電子入札システムによる申込ができません。
	(4)	令和3・4年度川崎市工事請負有資格業者名簿に地域区分「市内」で登録されていること。
	(5)	令和3・4年度川崎市工事請負有資格業者名簿に業種「電気」ランク「A」で登録されていること。
	(6)	令和3・4年度の業者登録情報における主観評価項目の合計点が20点以上であること。
	(7)	「官公需についての中小企業者の受注の確保に関する法律」第2条第1項第1号による中小企業者であること。
	(8)	有効期間内の経営事項審査の総合評定値通知書を有していること。
	(9)	電気工事業に係る特定建設業の許可を受けていること。 ただし、受注後の下請契約の請負代金の額の合計が4,000万円(建築一式工事の場合は6,000万円)を下回り、「下請契約に関する誓約書」を提出した場合は、一般建設業の許可でも可とします。

参加資格	<p>また、本工事の請負金額が4,000万円（建築一式工事の場合は6,000万円）未満となった場合は特定建設業の許可を要しません。</p> <p>(10) 監理技術者資格者証（業種「電気」）の交付を受けた技術者を専任で配置できること。</p> <p>※ 当該技術者は落札候補者となった日において、他の工事に従事していない者でなければなりません（別に定める場合は、この限りではありません。）。</p> <p>ただし、受注後の下請契約の請負代金の額の合計が4,000万円（建築一式工事の場合は6,000万円）を下回り、「下請契約に関する誓約書」を提出した場合は、主任技術者でも可とします。</p> <p>本工事の請負金額が4,000万円（建築一式工事の場合は6,000万円）未満となった場合は監理技術者を要しません。また、本工事の請負金額が3,500万円（建築一式工事の場合は7,000万円）未満となった場合は専任を要しません。</p> <p>なお、特例監理技術者を配置する場合は、2現場までの兼任を可とします。ただし、それぞれの現場に監理技術者補佐を専任で配置することを要します。</p>
契約条項を示す場所等	川崎市財政局資産管理部契約課建築契約係（〒210-8577 川崎市川崎区宮本町1番地） 電話番号 044-200-2100
入札日時等	令和3年11月12日 14時30分（財政局資産管理部契約課建築契約係）
入札保証金	免
契約書作成	要
入札の無効	川崎市競争入札参加者心得で無効と定める入札は、これを無効とします。
その他	詳細は、川崎市ホームページ「入札情報かわさき」を御覧ください。

## (案件2)

競争入札に付する事項	件名 初山住宅新築第2号衛生その他設備工事
	履行場所 川崎市宮前区初山二丁目723-2
	履行期間 契約の日から令和5年2月10日まで
参加資格	<p>(1) 川崎市契約規則第2条の規定に基づく資格停止期間中でないこと。</p> <p>(2) 川崎市競争入札参加資格者指名停止等要綱による指名停止期間でないこと。</p> <p>(3) 次のアからウのいずれかにより建設業退職金共済制度加入が確認できること。</p> <p>ア 令和3・4年度川崎市工事請負有資格業者名簿に加入「有」で登録されていること。</p> <p>イ 経営事項審査の総合評定値通知書の写しにより加入「有」が確認できること。</p> <p>ウ 建設業退職金共済加入履行証明書により加入が確認できること。</p> <p>※ 上記ア以外の場合は、入札参加申込書提出時に窓口にて確認を行うため、電子入札システムによる申込ができません。</p> <p>(4) 令和3・4年度川崎市工事請負有資格業者名簿に地域区分「市内」で登録されていること。</p> <p>(5) 令和3・4年度川崎市工事請負有資格業者名簿に業種「空調・衛生」種目「給排水衛生設備（川崎市上下水道指定）」ランク「A」で登録されていること。</p> <p>(6) 令和3・4年度の業者登録情報における主観評価項目の合計点が20点以上であること。</p> <p>(7) 「官公需についての中小企業者の受注の確保に関する法律」第2条第1項第1号による中小企業者であること。</p> <p>(8) 有効期間内の経営事項審査の総合評定値通知書を有していること。</p> <p>(9) 管工事業に係る特定建設業の許可を受けていること。</p> <p>ただし、受注後の下請契約の請負代金の額の合計が4,000万円（建築一式工事の場合は6,000万円）を下回り、「下請契約に関する誓約書」を提出した場合は、一般建設業の許可でも可とします。</p> <p>また、本工事の請負金額が4,000万円（建築一式工事の場合は6,000万円）未満となった場合は特定建設業の許可を要しません。</p> <p>(10) 監理技術者資格者証（業種「管」）の交付を受けた技術者を専任で配置できること。</p> <p>※ 当該技術者は落札候補者となった日において、他の工事に従事していない者でなければなりません（別に定める場合は、この限りではありません。）。</p>

参加資格	<p>ただし、受注後の下請契約の請負代金の額の合計が4,000万円（建築一式工事の場合は6,000万円）を下回り、「下請契約に関する誓約書」を提出した場合は、主任技術者でも可とします。</p> <p>本工事の請負金額が4,000万円（建築一式工事の場合は6,000万円）未満となった場合は監理技術者を要しません。また、本工事の請負金額が3,500万円（建築一式工事の場合は7,000万円）未満となった場合は専任を要しません。</p> <p>なお、特例監理技術者を配置する場合は、2現場までの兼任を可とします。ただし、それぞれの現場に監理技術者補佐を専任で配置することを要します。</p> <p>(11) 「川崎市上下水道局指定給水装置工事業業者」かつ「川崎市排水設備指定工事店」であること。</p>
契約条項を示す場所等	川崎市財政局資産管理部契約課建築契約係（〒210-8577 川崎市川崎区宮本町1番地） 電話番号 044-200-2100
入札日時等	令和3年11月12日 14時30分（財政局資産管理部契約課建築契約係）
入札保証金	免
契約書作成	要
入札の無効	川崎市競争入札参加者心得で無効と定める入札は、これを無効とします。
その他	詳細は、川崎市ホームページ「入札情報かわさき」を御覧ください。

## (案件3)

競争入札に付する事項	件 名	岡上小学校ほか2校囲障改修工事
	履行場所	川崎市麻生区岡上675番地1ほか2校
	履行期間	契約の日から令和4年3月31日まで
参加資格	<p>(1) 川崎市契約規則第2条の規定に基づく資格停止期間中でないこと。</p> <p>(2) 川崎市競争入札参加資格者指名停止等要綱による指名停止期間でないこと。</p> <p>(3) 次のアからウのいずれかにより建設業退職金共済制度加入が確認できること。</p> <p>ア 令和3・4年度川崎市工事請負有資格業者名簿に加入「有」で登録されていること。</p> <p>イ 経営事項審査の総合評定値通知書の写しにより加入「有」が確認できること。</p> <p>ウ 建設業退職金共済加入履行証明書により加入が確認できること。</p> <p>※ 上記ア以外の場合は、入札参加申込書提出時に窓口にて確認を行うため、電子入札システムによる申込ができません。</p> <p>(4) 令和3・4年度川崎市工事請負有資格業者名簿に地域区分「市内」で登録されていること。</p> <p>(5) 令和3・4年度川崎市工事請負有資格業者名簿に業種「とび・土工」種目「その他のとび」で登録されていること。</p> <p>(6) 令和3・4年度の業者登録情報において、主観評価項目制度実施要綱第2条(1)イ「災害時における本市との協力体制（災害協定）」又はウ「災害時における本市との協力体制（防災協力事業所）」に登録があること。</p> <p>(7) 「官公需についての中小企業者の受注の確保に関する法律」第2条第1項第1号による中小企業者であること。</p> <p>(8) 有効期間内の経営事項審査の総合評定値通知書を有していること。</p> <p>(9) とび・土工工業に係る建設業の許可を受けていること。</p> <p>(10) 主任技術者（業種「とび・土工」）を配置できること。</p>	
契約条項を示す場所等	川崎市財政局資産管理部契約課建築契約係（〒210-8577 川崎市川崎区宮本町1番地） 電話番号 044-200-2100	
入札日時等	令和3年10月27日 14時30分（財政局資産管理部契約課建築契約係）	
入札保証金	免	
契約書作成	要	
入札の無効	川崎市競争入札参加者心得で無効と定める入札は、これを無効とします。	
その他	詳細は、川崎市ホームページ「入札情報かわさき」を御覧ください。	

## (案件4)

競争入札に付する事項	件名	多摩図書館ほか1か所トイレ改修その他工事
	履行場所	川崎市多摩区登戸1775番地1
	履行期間	契約の日から令和4年5月20日まで
参加資格	<p>(1) 川崎市契約規則第2条の規定に基づく資格停止期間中でないこと。</p> <p>(2) 川崎市競争入札参加資格者指名停止等要綱による指名停止期間中でないこと。</p> <p>(3) 次のアからウのいずれかにより建設業退職金共済制度加入が確認できること。</p> <p>ア 令和3・4年度川崎市工事請負有資格業者名簿に加入「有」で登録されていること。</p> <p>イ 経営事項審査の総合評定値通知書の写しにより加入「有」が確認できること。</p> <p>ウ 建設業退職金共済加入履行証明書により加入が確認できること。</p> <p>※ 上記ア以外の場合は、入札参加申込書提出時に窓口にて確認を行うため、電子入札システムによる申込ができません。</p> <p>(4) 令和3・4年度川崎市工事請負有資格業者名簿に地域区分「市内」で登録されていること。</p> <p>(5) 令和3・4年度川崎市工事請負有資格業者名簿に業種「建築」種目「一般建築」ランク「C」で登録されていること。</p> <p>(6) 「官公需についての中小企業者の受注の確保に関する法律」第2条第1項第1号による中小企業者であること。</p> <p>(7) 有効期間内の経営事項審査の総合評定値通知書を有していること。</p> <p>(8) 建築工事業に係る建設業の許可を受けていること。</p> <p>(9) 主任技術者(業種「建築」)を配置できること。</p>	
契約条項を示す場所等	川崎市財政局資産管理部契約課建築契約係(〒210-8577 川崎市川崎区宮本町1番地) 電話番号 044-200-2100	
入札日時等	令和3年11月1日 14時30分(財政局資産管理部契約課建築契約係)	
入札保証金	免	
契約書作成	要	
入札の無効	川崎市競争入札参加者心得で無効と定める入札は、これを無効とします。	
その他	詳細は、川崎市ホームページ「入札情報かわさき」を御覧ください。	

## (案件5)

競争入札に付する事項	件名	虹ヶ丘小学校プールろ過設備改修工事
	履行場所	川崎市麻生区虹ヶ丘1丁目21番2号
	履行期間	契約の日から令和4年2月28日まで
参加資格	<p>(1) 川崎市契約規則第2条の規定に基づく資格停止期間中でないこと。</p> <p>(2) 川崎市競争入札参加資格者指名停止等要綱による指名停止期間中でないこと。</p> <p>(3) 次のアからウのいずれかにより建設業退職金共済制度加入が確認できること。</p> <p>ア 令和3・4年度川崎市工事請負有資格業者名簿に加入「有」で登録されていること。</p> <p>イ 経営事項審査の総合評定値通知書の写しにより加入「有」が確認できること。</p> <p>ウ 建設業退職金共済加入履行証明書により加入が確認できること。</p> <p>※ 上記ア以外の場合は、入札参加申込書提出時に窓口にて確認を行うため、電子入札システムによる申込ができません。</p> <p>(4) 令和3・4年度川崎市工事請負有資格業者名簿に地域区分「市内」で登録されていること。</p> <p>(5) 令和3・4年度川崎市工事請負有資格業者名簿に業種「空調・衛生」種目「給排水衛生設備(川崎市上下水道指定)」ランク「C」で登録されていること。</p> <p>(6) 「官公需についての中小企業者の受注の確保に関する法律」第2条第1項第1号による中小企業者であること。</p>	

参加資格	(7) 有効期間内の経営事項審査の総合評定値通知書を有していること。 (8) 管工事業に係る建設業の許可を受けていること。 (9) 主任技術者(業種「管」)を配置できること。 (10) 「川崎市上下水道局指定給水装置工事業業者」かつ「川崎市排水設備指定工事店」であること。
契約条項を示す場所等	川崎市財政局資産管理部契約課建築契約係(〒210-8577 川崎市川崎区宮本町1番地) 電話番号 044-200-2100
入札日時等	令和3年10月27日 14時30分(財政局資産管理部契約課建築契約係)
入札保証金	免
契約書作成	要
入札の無効	川崎市競争入札参加者心得で無効と定める入札は、これを無効とします。
その他	詳細は、川崎市ホームページ「入札情報かわさき」を御覧ください。

## (案件6)

競争入札に付する事項	件 名 土橋保育園解体撤去工事
	履行場所 川崎市宮前区土橋2丁目14番地1
	履行期間 契約の日から令和4年3月15日まで
	<p>(1) 川崎市契約規則第2条の規定に基づく資格停止期間中でないこと。</p> <p>(2) 川崎市競争入札参加資格者指名停止等要綱による指名停止期間でないこと。</p> <p>(3) 次のアからウのいずれかにより建設業退職金共済制度加入が確認できること。  ア 令和3・4年度川崎市工事請負有資格業者名簿に加入「有」で登録されていること。  イ 経営事項審査の総合評定値通知書の写しにより加入「有」が確認できること。  ウ 建設業退職金共済加入履行証明書により加入が確認できること。  ※ 上記ア以外の場合は、入札参加申込書提出時に窓口にて確認を行うため、電子入札システムによる申込ができません。</p> <p>(4) 令和3・4年度川崎市工事請負有資格業者名簿に地域区分「市内」で登録されていること。</p> <p>(5) 令和3・4年度川崎市工事請負有資格業者名簿に業種「解体」種目「解体」で登録されていること。</p> <p>(6) 「官公需についての中小企業者の受注の確保に関する法律」第2条第1項第1号による中小企業者であること。</p> <p>(7) 有効期間内の経営事項審査の総合評定値通知書を有していること。</p> <p>(8) 解体工事業に係る特定建設業の許可を受けていること。  ただし、受注後の下請契約の請負代金の額の合計が4,000万円(建築一式工事の場合は6,000万円)を下回り、「下請契約に関する誓約書」を提出した場合は、一般建設業の許可でも可とします。  また、本工事の請負金額が4,000万円(建築一式工事の場合は6,000万円)未満となった場合は特定建設業の許可を要しません。</p> <p>(9) 監理技術者資格者証(業種「解体」)の交付を受けた技術者を専任で配置できること。  ※ 当該技術者は落札候補者となった日において、他の工事に従事していない者でなければなりません(別に定める場合は、この限りではありません)。  ただし、受注後の下請契約の請負代金の額の合計が4,000万円(建築一式工事の場合は6,000万円)を下回り、「下請契約に関する誓約書」を提出した場合は、主任技術者でも可とします。  本工事の請負金額が4,000万円(建築一式工事の場合は6,000万円)未満となった場合は監理技術者を要しません。また、本工事の請負金額が3,500万円(建築一式工事の場合は7,000万円)未満となった場合は専任を要しません。  なお、特例監理技術者を配置する場合は、2現場までの兼任を可とします。ただし、それぞれの現場に監理技術者補佐を専任で配置することを要します。</p> <p>(10) 特別管理産業廃棄物管理責任者を配置できること。</p>

参加資格	<p>なお、(9)の技術者（業種「解体」）との兼任を可とします。</p> <p>(11) 次のア及びイのすべての条件を満たす、同一敷地内で1棟からなる建築物の解体工事（部分的な解体工事を除く。）の完工実績（元請に限る。）を平成18年4月1日以降に有すること。</p> <p>ただし、共同企業体により施工した工事については、出資割合が20%以上であること。</p> <p>ア 鉄筋コンクリート造又は鉄骨鉄筋コンクリート造の建築物</p> <p>イ 延べ面積500㎡以上の建築物</p>
契約条項を示す場所等	川崎市財政局資産管理部契約課建築契約係（〒210-8577 川崎市川崎区宮本町1番地） 電話番号 044-200-2100
入札日時等	令和3年11月1日 14時30分（財政局資産管理部契約課建築契約係）
入札保証金	免
契約書作成	要
入札の無効	川崎市競争入札参加者心得で無効と定める入札は、これを無効とします。
その他	詳細は、川崎市ホームページ「入札情報かわさき」を御覧ください。

## (案件7)

競争入札に付する事項	件名	市道扇町3号線道路補修（打換）工事
	履行場所	川崎市川崎区扇町6番地先
	履行期間	契約の日から95日間
参加資格	<p>(1) 川崎市契約規則第2条の規定に基づく資格停止期間中でないこと。</p> <p>(2) 川崎市競争入札参加資格者指名停止等要綱による指名停止期間中でないこと。</p> <p>(3) 次のアからウのいずれかにより建設業退職金共済制度加入が確認できること。</p> <p>ア 令和3・4年度川崎市工事請負有資格業者名簿に加入「有」で登録されていること。</p> <p>イ 経営事項審査の総合評定値通知書の写しにより加入「有」が確認できること。</p> <p>ウ 建設業退職金共済加入履行証明書により加入が確認できること。</p> <p>※ 上記ア以外の場合は、入札参加申込書提出時に窓口にて確認を行うため、電子入札システムによる申込ができません。</p> <p>(4) 令和3・4年度川崎市工事請負有資格業者名簿に地域区分「市内」で登録されていること。</p> <p>(5) 川崎市川崎区、幸区又は中原区内に本社を有すること。</p> <p>(6) 令和3・4年度川崎市工事請負有資格業者名簿に業種「舗装」ランク「B」で登録されていること。</p> <p>(7) 「官公需についての中小企業者の受注の確保に関する法律」第2条第1項第1号による中小企業者であること。</p> <p>(8) 有効期間内の経営事項審査の総合評定値通知書を有していること。</p> <p>(9) 舗装工事業に係る建設業の許可を受けていること。</p> <p>(10) 主任技術者（業種「舗装」）を配置できること。</p>	
契約条項を示す場所等	川崎市財政局資産管理部契約課土木契約係（〒210-8577 川崎市川崎区宮本町1番地） 電話番号 044-200-2099	
入札日時等	令和3年10月20日 13時30分（財政局資産管理部契約課土木契約係）	
入札保証金	免	
契約書作成	要	
入札の無効	川崎市競争入札参加者心得で無効と定める入札は、これを無効とします。	
その他	詳細は、川崎市ホームページ「入札情報かわさき」を御覧ください。	



## (案件8)

競争入札に 付する事項	件 名	小田1丁目中央公園ほか遊具更新工事
	履 行 場 所	川崎市川崎区小田1丁目22-1ほか5箇所
	履 行 期 間	契約の日から令和4年3月31日まで
参 加 資 格	<p>(1) 川崎市契約規則第2条の規定に基づく資格停止期間中でないこと。</p> <p>(2) 川崎市競争入札参加資格者指名停止等要綱による指名停止期間でないこと。</p> <p>(3) 次のアからウのいずれかにより建設業退職金共済制度加入が確認できること。</p> <p>ア 令和3・4年度川崎市工事請負有資格業者名簿に加入「有」で登録されていること。</p> <p>イ 経営事項審査の総合評定値通知書の写しにより加入「有」が確認できること。</p> <p>ウ 建設業退職金共済加入履行証明書により加入が確認できること。</p> <p>※ 上記ア以外の場合は、入札参加申込書提出時に窓口にて確認を行うため、電子入札システムによる申込ができません。</p> <p>(4) 令和3・4年度川崎市工事請負有資格業者名簿に地域区分「市内」で登録されていること。</p> <p>(5) 令和3・4年度川崎市工事請負有資格業者名簿に業種「造園」で登録されていること。</p> <p>(6) 令和3・4年度の業者登録情報における主観評価項目の合計点が20点以上であること。</p> <p>(7) 「官公需についての中小企業者の受注の確保に関する法律」第2条第1項第1号による中小企業者であること。</p> <p>(8) 有効期間内の経営事項審査の総合評定値通知書を有していること。</p> <p>(9) 造園工事業に係る建設業の許可を受けていること。</p> <p>(10) 主任技術者(業種「造園」)を配置できること。</p>	
契約条項を 示す場所等	川崎市財政局資産管理部契約課土木契約係(〒210-8577 川崎市川崎区宮本町1番地) 電話番号 044-200-2099	
入札日時等	令和3年10月20日 13時30分(財政局資産管理部契約課土木契約係)	
入札保証金	免	
契約書作成	要	
入札の無効	川崎市競争入札参加者心得で無効と定める入札は、これを無効とします。	
そ の 他	詳細は、川崎市ホームページ「入札情報かわさき」を御覧ください。	

## (案件9)

競争入札に 付する事項	件 名	水路改修(多摩2)工事
	履 行 場 所	川崎市多摩区菅城下21番地先
	履 行 期 間	契約の日から令和4年2月28日まで
参 加 資 格	<p>(1) 川崎市契約規則第2条の規定に基づく資格停止期間中でないこと。</p> <p>(2) 川崎市競争入札参加資格者指名停止等要綱による指名停止期間でないこと。</p> <p>(3) 次のアからウのいずれかにより建設業退職金共済制度加入が確認できること。</p> <p>ア 令和3・4年度川崎市工事請負有資格業者名簿に加入「有」で登録されていること。</p> <p>イ 経営事項審査の総合評定値通知書の写しにより加入「有」が確認できること。</p> <p>ウ 建設業退職金共済加入履行証明書により加入が確認できること。</p> <p>※ 上記ア以外の場合は、入札参加申込書提出時に窓口にて確認を行うため、電子入札システムによる申込ができません。</p> <p>(4) 令和3・4年度川崎市工事請負有資格業者名簿に地域区分「市内」で登録されていること。</p> <p>(5) 令和3・4年度川崎市工事請負有資格業者名簿に業種「土木」ランク「C」で登録されていること。</p> <p>(6) 令和3・4年度の業者登録情報における主観評価項目の合計点が20点以上であること。</p>	

参 加 資 格	(7) 「官公需についての中小企業者の受注の確保に関する法律」第2条第1項第1号による中小企業者であること。 (8) 有効期間内の経営事項審査の総合評定値通知書を有していること。 (9) 土木工事業に係る建設業の許可を受けていること。 (10) 主任技術者(業種「土木」)を配置できること。
契約条項を示す場所等	川崎市財政局資産管理部契約課土木契約係(〒210-8577 川崎市川崎区宮本町1番地) 電話番号 044-200-2099
入札日時等	令和3年10月20日 13時30分(財政局資産管理部契約課土木契約係)
入札保証金	免
契約書作成	要
入札の無効	川崎市競争入札参加者心得で無効と定める入札は、これを無効とします。
そ の 他	詳細は、川崎市ホームページ「入札情報かわさき」を御覧ください。

## (案件10)

競争入札に付する事項	件 名	東久地橋橋りょう整備(高欄改良)工事
	履行場所	川崎市高津区久地2丁目3番地先
	履行期間	契約の日から130日間
参 加 資 格	(1) 川崎市契約規則第2条の規定に基づく資格停止期間中でないこと。 (2) 川崎市競争入札参加資格者指名停止等要綱による指名停止期間でないこと。 (3) 次のアからウのいずれかにより建設業退職金共済制度加入が確認できること。 ア 令和3・4年度川崎市工事請負有資格業者名簿に加入「有」で登録されていること。 イ 経営事項審査の総合評定値通知書の写しにより加入「有」が確認できること。 ウ 建設業退職金共済加入履行証明書により加入が確認できること。 ※ 上記ア以外の場合は、入札参加申込書提出時に窓口にて確認を行うため、電子入札システムによる申込ができません。 (4) 令和3・4年度川崎市工事請負有資格業者名簿に地域区分「市内」で登録されていること。 (5) 令和3・4年度川崎市工事請負有資格業者名簿に業種「土木」ランク「C」で登録されていること。 (6) 令和3・4年度の業者登録情報における主観評価項目の合計点が20点以上であること。 (7) 「官公需についての中小企業者の受注の確保に関する法律」第2条第1項第1号による中小企業者であること。 (8) 有効期間内の経営事項審査の総合評定値通知書を有していること。 (9) 土木工事業に係る建設業の許可を受けていること。 (10) 主任技術者(業種「土木」)を配置できること。	
契約条項を示す場所等	川崎市財政局資産管理部契約課土木契約係(〒210-8577 川崎市川崎区宮本町1番地) 電話番号 044-200-2099	
入札日時等	令和3年10月20日 13時30分(財政局資産管理部契約課土木契約係)	
入札保証金	免	
契約書作成	要	
入札の無効	川崎市競争入札参加者心得で無効と定める入札は、これを無効とします。	
そ の 他	詳細は、川崎市ホームページ「入札情報かわさき」を御覧ください。	

## (案件11)

競争入札に 付する事項	件 名	多摩区内三沢川管理用通路補修(舗装)工事
	履 行 場 所	川崎市多摩区菅北浦1丁目5番地先
	履 行 期 間	契約の日から令和4年3月15日まで
参 加 資 格	<p>(1) 川崎市契約規則第2条の規定に基づく資格停止期間中でないこと。</p> <p>(2) 川崎市競争入札参加資格者指名停止等要綱による指名停止期間でないこと。</p> <p>(3) 次のアからウのいずれかにより建設業退職金共済制度加入が確認できること。</p> <p>ア 令和3・4年度川崎市工事請負有資格業者名簿に加入「有」で登録されていること。</p> <p>イ 経営事項審査の総合評定値通知書の写しにより加入「有」が確認できること。</p> <p>ウ 建設業退職金共済加入履行証明書により加入が確認できること。</p> <p>※ 上記ア以外の場合は、入札参加申込書提出時に窓口にて確認を行うため、電子入札システムによる申込ができません。</p> <p>(4) 令和3・4年度川崎市工事請負有資格業者名簿に地域区分「市内」で登録されていること。</p> <p>(5) 川崎市高津区、宮前区、多摩区又は麻生区内に本社を有すること。</p> <p>(6) 令和3・4年度川崎市工事請負有資格業者名簿に業種「舗装」ランク「B」で登録されていること。</p> <p>(7) 令和3・4年度の業者登録情報における主観評価項目の合計点が20点以上であること。</p> <p>(8) 「官公需についての中小企業者の受注の確保に関する法律」第2条第1項第1号による中小企業者であること。</p> <p>(9) 有効期間内の経営事項審査の総合評定値通知書を有していること。</p> <p>(10) 舗装工事業に係る建設業の許可を受けていること。</p> <p>(11) 主任技術者(業種「舗装」)を配置できること。</p>	
契約条項を 示す場所等	川崎市財政局資産管理部契約課土木契約係(〒210-8577 川崎市川崎区宮本町1番地) 電話番号044-200-2099	
入札日時等	令和3年10月20日 13時30分(財政局資産管理部契約課土木契約係)	
入札保証金	免	
契約書作成	要	
入札の無効	川崎市競争入札参加者心得で無効と定める入札は、これを無効とします。	
そ の 他	詳細は、川崎市ホームページ「入札情報かわさき」を御覧ください。	

## (案件12)

競争入札に 付する事項	件 名	千鳥町ABC物揚場ほか改良工事
	履 行 場 所	川崎市川崎区千鳥町地先ほか
	履 行 期 間	契約の日から令和4年3月31日まで
参 加 資 格	<p>(1) 川崎市契約規則第2条の規定に基づく資格停止期間中でないこと。</p> <p>(2) 川崎市競争入札参加資格者指名停止等要綱による指名停止期間でないこと。</p> <p>(3) 次のアからウのいずれかにより建設業退職金共済制度加入が確認できること。</p> <p>ア 令和3・4年度川崎市工事請負有資格業者名簿に加入「有」で登録されていること。</p> <p>イ 経営事項審査の総合評定値通知書の写しにより加入「有」が確認できること。</p> <p>ウ 建設業退職金共済加入履行証明書により加入が確認できること。</p> <p>※ 上記ア以外の場合は、入札参加申込書提出時に窓口にて確認を行うため、電子入札システムによる申込ができません。</p> <p>(4) 令和3・4年度川崎市工事請負有資格業者名簿に地域区分「市内」又は「準市内」で登録されていること。</p> <p>(5) 令和3・4年度川崎市工事請負有資格業者名簿に業種「土木」種目「港湾」ランク「A」で登録されていること。</p>	

参加資格	<p>(6) 有効期間内の経営事項審査の総合評定値通知書を有していること。</p> <p>(7) 土木工事業に係る特定建設業の許可を受けていること。 ただし、受注後の下請契約の請負代金の額の合計が4,000万円（建築一式工事の場合は6,000万円）を下回り、「下請契約に関する誓約書」を提出した場合は、一般建設業の許可でも可とします。 また、本工事の請負金額が4,000万円（建築一式工事の場合は6,000万円）未満となった場合は特定建設業の許可を要しません。</p> <p>(8) 監理技術者資格者証（業種「土木」）の交付を受けた技術者を専任で配置できること。 ※ 当該技術者は落札候補者となった日において、他の工事に従事していない者でなければなりません（別に定める場合は、この限りではありません。）。 ただし、受注後の下請契約の請負代金の額の合計が4,000万円（建築一式工事の場合は6,000万円）を下回り、「下請契約に関する誓約書」を提出した場合は、主任技術者でも可とします。 本工事の請負金額が4,000万円（建築一式工事の場合は6,000万円）未満となった場合は監理技術者を要しません。また、本工事の請負金額が3,500万円（建築一式工事の場合は7,000万円）未満となった場合は専任を要しません。 なお、特例監理技術者を配置する場合は、2現場までの兼任を可とします。ただし、それぞれの現場に監理技術者補佐を専任で配置することを要します。</p>
契約条項を示す場所等	川崎市財政局資産管理部契約課土木契約係（〒210-8577 川崎市川崎区宮本町1番地） 電話番号 044-200-2099
入札日時等	令和3年11月1日 13時30分（財政局資産管理部契約課土木契約係）
入札保証金	免
契約書作成	要
入札の無効	川崎市競争入札参加者心得で無効と定める入札は、これを無効とします。
その他	詳細は、川崎市ホームページ「入札情報かわさき」を御覧ください。

(案件13)

競争入札に付する事項	件名 麻生区内市道尻手黒川線舗装道補修（切削）工事
	履行場所 川崎市麻生区上麻生4丁目4番地先
	履行期間 契約の日から令和4年3月15日まで
参加資格	<p>(1) 川崎市契約規則第2条の規定に基づく資格停止期間中でないこと。</p> <p>(2) 川崎市競争入札参加資格者指名停止等要綱による指名停止期間でないこと。</p> <p>(3) 次のアからウのいずれかにより建設業退職金共済制度加入が確認できること。 ア 令和3・4年度川崎市工事請負有資格業者名簿に加入「有」で登録されていること。 イ 経営事項審査の総合評定値通知書の写しにより加入「有」が確認できること。 ウ 建設業退職金共済加入履行証明書により加入が確認できること。 ※ 上記ア以外の場合は、入札参加申込書提出時に窓口にて確認を行うため、電子入札システムによる申込ができません。</p> <p>(4) 令和3・4年度川崎市工事請負有資格業者名簿に地域区分「市内」で登録されていること。</p> <p>(5) 川崎市高津区、宮前区、多摩区又は麻生区内に本社を有すること。</p> <p>(6) 令和3・4年度川崎市工事請負有資格業者名簿に業種「舗装」ランク「B」で登録されていること。</p> <p>(7) 令和3・4年度の業者登録情報における主観評価項目の合計点が20点以上であること。</p> <p>(8) 令和3・4年度の業者登録情報において、主観評価項目制度実施要綱第2条(1)イ「災害時における本市との協力体制（災害協定）」又はウ「災害時における本市との協力体制（防災協力事業所）」に登録があること。</p> <p>(9) 「官公需についての中小企業者の受注の確保に関する法律」第2条第1項第1号による中小企業者であること。</p>

参 加 資 格	(10) 有効期間内の経営事項審査の総合評定値通知書を有していること。 (11) 舗装工事業に係る建設業の許可を受けていること。 (12) 主任技術者(業種「舗装」)を配置できること。
契約条項を示す場所等	川崎市財政局資産管理部契約課土木契約係(〒210-8577 川崎市川崎区宮本町1番地) 電話番号 044-200-2099
入札日時等	令和3年10月21日 13時30分(財政局資産管理部契約課土木契約係)
入札保証金	免
契約書作成	要
入札の無効	川崎市競争入札参加者心得で無効と定める入札は、これを無効とします。
そ の 他	詳細は、川崎市ホームページ「入札情報かわさき」を御覧ください。

### 川崎市公告第937号

土地区画整理法(昭和29年法律第119号)第4条第1項の規定に基づき土地区画整理事業の施行を認可しましたので、同法第9条第3項の規定により、次のとおり公告します。

令和3年10月6日

川崎市長 福田 紀彦

- 1 土地区画整理事業の名称 戸手4丁目北地区土地区画整理事業
- 2 施行者の住所又は所在地 東京都中央区京橋2丁目7番14号  
株式会社アスリート  
神奈川県川崎市幸区戸手4丁目12番18号  
株式会社木下  
神奈川県川崎市幸区戸手4丁目12番28号  
金山 武夫
- 3 事業施行期間 令和3年10月6日から令和9年3月31日まで
- 4 施行地区 川崎市幸区戸手4丁目の一部
- 5 事務所の所在地 東京都中央区京橋2丁目7番14号
- 6 施行認可の年月日 令和3年10月6日
- 7 事業年度 毎年4月1日から翌年3月31日まで
- 8 公告の方法 川崎市役所及び幸区役所  
掲示場、事務所

### 川崎市公告第938号

一般競争入札について次のとおり公告します。

令和3年10月8日

川崎市長 福田 紀彦

### 1 一般競争入札に付する事項

#### (1) 件 名

- ア 川崎市立東大島小学校他7校の教育用デジタルテレビ57台の調達【川崎区・中央地区・小学校】
- イ 川崎市立幸町小学校他7校の教育用デジタルテレビ58台の調達【幸区・中央地区・小学校】
- ウ 川崎市立下河原小学校他7校の教育用デジタルテレビ62台の調達【中原区・東横線南部地区・小学校】
- エ 川崎市立住吉小学校他9校の教育用デジタルテレビ90台の調達【中原区・東横線北部地区・小学校】
- オ 川崎市立東高津小学校他9校の教育用デジタルテレビ91台の調達【高津区・中央地区・小学校】
- カ 川崎市立子母口小学校他4校の教育用デジタルテレビ57台の調達【高津区・橘地区・小学校】
- キ 川崎市立野川小学校他9校の教育用デジタルテレビ105台の調達【宮前区・中央地区・小学校】
- ク 川崎市立稲田小学校他9校の教育用デジタルテレビ79台の調達【多摩区・中央地区・小学校】
- ケ 川崎市立西生田小学校他7校の教育用デジタルテレビ64台の調達【麻生区・小田急線北部地区・小学校】
- コ 川崎市立長沢小学校他7校の教育用デジタルテレビ65台の調達【麻生区・小田急線南部地区・小学校】
- サ 川崎市立大師中学校他10校の教育用デジタルテレビ63台の調達【川崎区・中学校、特別支援学校】
- シ 川崎市立南河原中学校他6校の教育用デジタルテレビ63台の調達【幸区・中学校、高等学校】
- ス 川崎市立平間中学校他9校の教育用デジタルテレビ83台の調達【中原区・中学校、高等学校、特別支援学校】
- セ 川崎市立東橘中学校他6校の教育用デジタルテ

レビ73台の調達【高津区・中学校、高等学校、特別支援学校】

ソ 川崎市立宮崎中学校他7校の教育用デジタルテレビ74台の調達【宮前区・中学校】

(2) 購入（製造）物品の特質等  
仕様書によります。

(3) 納入場所  
仕様書により指定する場所

(4) 納入期限  
令和4年3月31日

(5) 本案件は、電子入札案件です。入札参加希望者は、本市の電子入札システムにより競争入札参加申込を行ってください。ただし、提出期限までに本市の電子入札システムの利用者登録ができない場合は、紙入札方式に替えることができます。

2 一般競争入札参加資格に関する事項

この入札に参加を希望する者は、次の条件を全て満たさなければなりません。

(1) 川崎市契約規則第2条の規定に基づく資格停止期間中でないこと。

(2) 川崎市競争入札参加資格者指名停止等要綱による指名停止期間中でないこと。

(3) 令和3・4年度川崎市製造の請負・物件の供給等有資格業者名簿の業種「家電・通信機器」種目「家電製品」に登録されており、A又はBの等級に格付けされていること。

(4) 令和3・4年度川崎市製造の請負・物件の供給等有資格業者名簿に地域区分「市内」で登録されている者

(5) 「官公需についての中小企業者の受注の確保に関する法律」第2条第1項第1号による中小企業者であること。

(6) 平成23年4月1日以降に、この購入（製造）物品についての類似の契約実績（1契約につき、1,000,000円以上）があること又はこの購入物品に係るメーカー、販売代理店等の引受証明を受けていること。なお、契約実績については、川崎市以外の他官公庁、民間企業とのものでもかまいません。

(7) この購入物品及び数量について、仕様書の内容を遵守し、確実に納入できること。

3 仕様書等の閲覧

次により仕様書等を閲覧することができます。

(1) 窓口での閲覧の場合

ア 閲覧場所 川崎市役所財政局資産管理部契約課  
担当 松田  
〒210-8577  
川崎市川崎区宮本町1番地  
明治安田生命ビル13階

電話044-200-2091

イ 閲覧期間 令和3年10月8日～令和3年10月20日（土曜日、日曜日及び国民の祝日を除く。）  
午前8時30分～正午、午後1時～午後5時

(2) インターネットでの閲覧の場合

ア 閲覧場所 川崎市ホームページ「入札情報かわさき」の「入札情報」の物品の欄の「入札公表」

イ 閲覧期間 令和3年10月8日～令和3年10月20日  
午前8時～午後8時

4 一般競争入札参加申込書等の配布、提出及び問い合わせ先

この入札に参加を希望する者は、次により一般競争入札参加申込書等を電子入札システムにより提出しなければなりません。ただし、電子入札システムによりがたい者は、紙入札方式に替えることができます。

なお、一般競争入札参加申込書等の郵送による提出は認めません。

また、提出された書類等に関し説明を求められたときは、これに応じなければなりません。提出された書類等を審査した結果、当該物品を納入できると認められた者に限り、入札に参加することができます。

(1) 電子入札システムによる入札参加申し込みの場合  
提出期間 令和3年10月8日～令和3年10月20日  
午前8時～午後8時

(2) 持参による入札参加申し込みの場合

ア 配布、提出及び問い合わせ先  
上記3(1)アに同じ。

なお、上記3(2)のとおり、インターネットからも一般競争入札参加申込書等をダウンロードすることができます。

イ 配布・提出期間  
上記3(1)イに同じ。

(3) 提出書類

ア 一般競争入札参加申込書

イ 納入予定物品仕様書

ウ 納入（製造）実績調書（契約内容を確認できる契約書等の写しを含む）又はメーカー、販売代理店等の引受証明書等

5 仕様書作成担当部署及び担当者

教育委員会事務局総務部学事課 担当 笛木  
電話 044-200-3659

6 仕様書に関する質問・回答

(1) 質問

次により、仕様書の内容に関して質問することが

できます。仕様書の内容以外についての質問は受け付けません。

質問できる方は、入札参加申込を済ませた方に限ります。入札参加者以外へは回答しませんので、御注意ください。

#### ア 電子入札システムによる質問方法

電子入札システムによる質問は、次の期間に入力及び提出してください。

入力・提出期間 令和3年10月8日～令和3年  
10月20日  
午前8時～午後8時

質問入力方法の詳細については、川崎市ホームページ（「入札情報かわさき」の「共通ダウンロードコーナー」の「入札参加手続関係」に掲載している「電子入札システム質問回答機能操作方法」）を参照してください。

#### イ 質問書の持参による質問

電子入札システムによりがたい場合は、次の期間に上記3(1)アの場所に質問書を提出してください。

配布・提出期間 令和3年10月8日～令和3年  
10月20日（土曜日、日曜日及  
び国民の祝日を除く）  
午前8時30分～正午、午後1  
時～午後5時

質問書の配布は、上記3(1)アの場所で行います。また、質問書は川崎市ホームページ（「入札情報かわさき」の「共通ダウンロードコーナー」の「入札参加手続関係」に掲載している「質問書（一般競争入札用）」からダウンロードできます。なお、持参による質問書を提出する場合は紙の質問書と併せて電子媒体（CD-R）にWord形式のまま保存した質問書を提出してください。（どちらか一方の場合は質問を受け付けません。）

#### (2) 回答

ア 回答予定日 令和3年11月2日 午後5時まで

#### イ 回答方法

入札参加者から質問があった場合は、全ての質問及び回答を一覧表にした質問回答書を電子ファイルにし、競争入札参加資格があると認められた入札参加者に対して、川崎市ホームページ（「入札情報かわさき」の「業者登録システム」の「仕様書等ダウンロード」）にて掲載します。なお、質問がない場合には掲載いたしません。閲覧又は取得方法については、「入札情報かわさき」の「共通ダウンロードコーナー」の「入札参加手続関係」に掲載している「電子入札システム質問回答機能操作方法」を参照してください。

なお、回答後の再質問は受け付けません。

#### 7 一般競争入札参加資格確認通知書の交付

一般競争入札参加申込書を提出した者には、令和3・4年度川崎市競争入札参加資格審査申請書の「物品」の委任先メールアドレスに、令和3年11月2日までに一般競争入札参加資格確認通知書等を送付します。

また、当該委任先のメールアドレスを登録していない者には、令和3年11月2日の午前9時～正午に上記3(1)アの場所において一般競争入札参加資格確認通知書等を交付します。

#### 8 一般競争入札参加資格の喪失

一般競争入札参加資格があると認められた者が、次のいずれかに該当するときは、この入札に参加することができません。

- (1) この公告に定める資格条件を満たさなくなったとき。
- (2) 一般競争入札参加申込書及び提出書類について虚偽の記載をしたとき。

#### 9 入札の手続等

##### (1) 入札方法、日時及び場所

総価で行います。入札の際、総価に対する単価内訳の用意をお願いします。

なお、購入物品の価格のほか、輸送費等の受渡しに要する一切の諸経費等を含めて入札金額を見積もるものとし、所定の入札書に記載してください。

##### ア 電子入札システムによる入札の場合

入札書の提出期限 令和3年11月11日  
午前10時00分

##### イ 持参による入札の場合

- (ア) 入札書の提出日時 令和3年11月11日  
午前11時00分
- (イ) 入札書の提出場所 川崎市役所入札室  
川崎市川崎区砂子1-7  
-4 砂子平沼ビル7階

##### (2) 開札の日時及び場所

上記9(1)イに同じ。

##### (3) 入札保証金

川崎市契約規則第9条各号に該当する場合は、免除します。

ただし、過去3年間に執行した本市の同種の入札等において、落札したにもかかわらず契約を締結しなかった者又は本市と契約を締結したにもかかわらず契約を履行しなかった者は、川崎市契約規則第9条第2号の「その者が契約を締結しないこととなるおそれがない」と認められません。

上記の免除規定に該当しない場合は、入札金額の2パーセントを入札書提出前に納付しなければなりません。

(4) 落札者の決定方法

川崎市契約規則第14条の規定に基づいて作成した  
予定価格の制限の範囲内で最低の価格をもって有効  
な入札を行った者を落札者とします。ただし、著し  
く低価格の場合は、調査を行うことがあります。

(5) 入札の無効

川崎市競争入札参加者心得で無効と定める入札  
は、これを無効とします。

10 開札に立ち会う者に関する事項

開札に立ち会う者は、入札者又はその代理人としま  
す。ただし、代理人が立ち会う場合は、入札に関する  
権限及び開札の立ち会いに関する権限の委任をした書  
類を事前に提出しなければなりません。

11 再度入札の実施

落札者が無い場合は、電子入札対象案件のため、翌  
開庁日に再度入札を行います。ただし、その前回の入  
札が川崎市競争入札参加者心得第7条の規定により無  
効とされた者は除きます。

12 契約の手続等

(1) 契約保証金

川崎市契約規則第33条各号に該当する場合は、免  
除します。

ただし、過去3年間に執行した本市の同種の入札  
等において、落札したにもかかわらず契約を締結し  
なかつた者又は本市と契約を締結したにもかかわらず  
契約を履行しなかつた者は、川崎市契約規則第33  
条第5号の「契約者が契約を履行しないこととなる  
おそれがない」と認められません。

上記の免除規定に該当しない場合は、契約金額の  
10パーセントを納付しなければなりません。

(2) 契約書作成の要否

必要とします。

(3) 議決を要する契約

当該落札決定の効果は、令和3年第3回川崎市議  
会定例会における、本調達に係る予算の議決を要し  
ます。

13 その他

(1) 公告に定めるもののほか、川崎市契約条例、川崎  
市契約規則及び川崎市競争入札参加者心得等の定め  
るところによります。

(2) 川崎市契約条例、川崎市契約規則及び川崎市競争  
入札参加者心得等は、3(1)アの場所において閲覧で  
きます。

(3) 電子入札システムについては、川崎市契約課ホー  
ムページ「入札情報かわさき」を御覧ください。

川崎市公告第939号

一般競争入札について次のとおり公告します。

令和3年10月8日

川崎市長 福田紀彦

1 一般競争入札に付する事項

(1) 件名

ア 川崎市立殿町小学校他5校の教育用デジタルテ  
レビ43台の調達【川崎区・大師地区・小学校】

イ 川崎市立さくら小学校他5校の教育用デジタル  
テレビ38台の調達【川崎区・田島地区・小学校】

ウ 川崎市立日吉小学校他3校の教育用デジタルテ  
レビ39台の調達【幸区・日吉地区・小学校】

エ 川崎市立向丘小学校他5校の教育用デジタルテ  
レビ47台の調達【宮前区・向丘地区・小学校】

オ 川崎市立稲田中学校他7校の教育用デジタルテ  
レビ56台の調達【多摩区・中学校、特別支援学校】

カ 川崎市立西生田中学校他6校の教育用デジタル  
テレビ47台の調達【麻生区・中学校】

(2) 購入(製造)物品の特質等

仕様書によります。

(3) 納入場所

仕様書により指定する場所

(4) 納入期限

令和4年3月31日

(5) 本案件は、電子入札案件です。入札参加希望者は、  
本市の電子入札システムにより競争入札参加申込を  
行ってください。ただし、提出期限までに本市の電  
子入札システムの利用者登録ができない場合は、紙  
入札方式に替えることができます。

2 一般競争入札参加資格に関する事項

この入札に参加を希望する者は、次の条件を全て満  
たさなければなりません。

(1) 川崎市契約規則第2条の規定に基づく資格停止期  
間中でないこと。

(2) 川崎市競争入札参加資格者指名停止等要綱による  
指名停止期間中でないこと。

(3) 令和3・4年度川崎市製造の請負・物件の供給等  
有資格業者名簿の業種「家電・通信機器」種目「家  
電製品」に登載されていること。

(4) 令和3・4年度川崎市製造の請負・物件の供給等  
有資格業者名簿に地域区分「市内」で登録されてい  
る者

(5) 「官公需についての中小企業者の受注の確保に関  
する法律」第2条第1項第1号による中小企業者で  
あること。

(6) 平成23年4月1日以降に、この購入(製造)物  
品についての類似の契約実績(1契約につき、  
1,000,000円以上)があること又はこの購入物品に  
係るメーカー、販売代理店等の引受証明を受けてい  
ること。なお、契約実績については、川崎市以外の



他官公庁、民間企業とのものでもかまいません。

- (7) この購入物品及び数量について、仕様書の内容を遵守し、確実に納入できること。

### 3 仕様書等の閲覧

次により仕様書等を閲覧することができます。

#### (1) 窓口での閲覧の場合

- ア 閲覧場所 川崎市役所財政局資産管理部契約課  
担当 松田  
〒210-8577  
川崎市川崎区宮本町1番地  
明治安田生命ビル13階  
電話 044-200-2091

- イ 閲覧期間 令和3年10月8日～令和3年10月20日  
(土曜日、日曜日及び国民の祝日を除く)  
午前8時30分～正午、午後1時～午後5時

#### (2) インターネットでの閲覧の場合

- ア 閲覧場所 川崎市ホームページ「入札情報かわさき」の「入札情報」の物品の欄の「入札公表」

- イ 閲覧期間 令和3年10月8日～令和3年10月20日  
午前8時～午後8時

### 4 一般競争入札参加申込書等の配布、提出及び問い合わせ先

この入札に参加を希望する者は、次により一般競争入札参加申込書等を電子入札システムにより提出しなければなりません。ただし、電子入札システムによりがたい者は、紙入札方式に替えることができます。

なお、一般競争入札参加申込書等の郵送による提出は認めません。

また、提出された書類等に関し説明を求められたときは、これに応じなければなりません。提出された書類等を審査した結果、当該物品を納入することができると認められた者に限り、入札に参加することができます。

- (1) 電子入札システムによる入札参加申し込みの場合  
提出期間 令和3年10月8日～令和3年10月20日  
午前8時～午後8時

#### (2) 持参による入札参加申し込みの場合

- ア 配布、提出及び問い合わせ先  
上記3(1)アに同じ。

なお、上記3(2)のとおり、インターネットからも一般競争入札参加申込書等をダウンロードすることができます。

- イ 配布・提出期間  
上記3(1)イに同じ。

#### (3) 提出書類

ア 一般競争入札参加申込書

イ 納入予定物品仕様書

ウ 納入（製造）実績調書（契約内容を確認できる契約書等の写しを含む）又はメーカー、販売代理店等の引受証明書等

- 5 仕様書作成担当部署及び担当者  
教育委員会事務局総務部学事課 担当 笛木  
電話 044-200-3659

### 6 仕様書に関する質問・回答

#### (1) 質問

次により、仕様書の内容に関して質問することができます。仕様書の内容以外についての質問は受け付けません。

質問できる方は、入札参加申込を済ませた方に限ります。入札参加者以外へは回答しませんので、御注意ください。

ア 電子入札システムによる質問方法

電子入札システムによる質問は、次の期間に入力及び提出してください。

入力・提出期間 令和3年10月8日～令和3年10月20日

午前8時～午後8時

質問入力方法の詳細については、川崎市ホームページ（「入札情報かわさき」の「共通ダウンロードコーナー」の「入札参加手続関係」に掲載している「電子入札システム質問回答機能操作方法」）を参照してください。

イ 質問書の持参による質問

電子入札システムによりがたい場合は、次の期間に上記3(1)アの場所に質問書を提出してください。

配布・提出期間 令和3年10月8日～令和3年10月20日

(土曜日、日曜日及び国民の祝日を除く)

午前8時30分～正午、午後1時～午後5時

質問書の配布は、上記3(1)アの場所で行います。また、質問書は川崎市ホームページ（「入札情報かわさき」の「共通ダウンロードコーナー」の「入札参加手続関係」に掲載している「質問書（一般競争入札用）」）からダウンロードできます。

なお、持参による質問書を提出する場合は紙の質問書と併せて電子媒体（CD-R）にWord形式のまま保存した質問書を提出してください。（どちらか一方の場合は質問を受け付けません。）

#### (2) 回答

- ア 回答予定日 令和3年11月2日 午後5時まで

イ 回答方法

入札参加者から質問があった場合は、全ての質問及び回答を一覧表にした質問回答書を電子ファイルにし、競争入札参加資格があると認められた入札参加者に対して、川崎市ホームページ（「入札情報かわさき」の「業者登録システム」の「仕様書等ダウンロード」）にて掲載します。なお、質問がない場合には掲載いたしません。閲覧又は取得方法については、「入札情報かわさき」の「共通ダウンロードコーナー」の「入札参加手続関係」に掲載している「電子入札システム質問回答機能操作方法」を参照してください。

なお、回答後の再質問は受け付けません。

7 一般競争入札参加資格確認通知書の交付

一般競争入札参加申込書を提出した者には、令和3・4年度川崎市競争入札参加資格審査申請書の「物品」の委任先メールアドレスに、令和3年11月2日までに一般競争入札参加資格確認通知書等を送付します。

また、当該委任先のメールアドレスを登録していない者には、令和3年11月2日の午前9時～正午に上記3(1)アの場所において一般競争入札参加資格確認通知書等を交付します。

8 一般競争入札参加資格の喪失

一般競争入札参加資格があると認められた者が、次のいずれかに該当するときは、この入札に参加することができません。

- (1) この公告に定める資格条件を満たさなくなったとき。
- (2) 一般競争入札参加申込書及び提出書類について虚偽の記載をしたとき。

9 入札の手続等

(1) 入札方法、日時及び場所

総価で行います。入札の際、総価に対する単価内訳の用意をお願いします。

なお、購入物品の価格のほか、輸送費等の受渡しに要する一切の諸経費等を含めて入札金額を見積もるものとし、所定の入札書に記載してください。

ア 電子入札システムによる入札の場合

入札書の提出期限 令和3年11月11日  
午前10時00分

イ 持参による入札の場合

(ア) 入札書の提出日時 令和3年11月11日  
午前11時00分

(イ) 入札書の提出場所 川崎市役所入札室  
川崎市川崎区砂子1-7-4  
砂子平沼ビル7階

(2) 開札の日時及び場所

上記9(1)イに同じ。

(3) 入札保証金

川崎市契約規則第9条各号に該当する場合は、免除します。

ただし、過去3年間に執行した本市の同種の入札等において、落札したにもかかわらず契約を締結しなかった者又は本市と契約を締結したにもかかわらず契約を履行しなかった者は、川崎市契約規則第9条第2号の「その者が契約を締結しないこととなるおそれがない」と認められません。

上記の免除規定に該当しない場合は、入札金額の2パーセントを入札書提出前に納付しなければなりません。

(4) 落札者の決定方法

川崎市契約規則第14条の規定に基づいて作成した予定価格の制限の範囲内で最低の価格をもって有効な入札を行った者を落札者としてします。ただし、著しく低価格の場合は、調査を行うことがあります。

(5) 入札の無効

川崎市競争入札参加者心得で無効と定める入札は、これを無効とします。

10 開札に立ち会う者に関する事項

開札に立ち会う者は、入札者又はその代理人とします。ただし、代理人が立ち会う場合は、入札に関する権限及び開札の立ち会いに関する権限の委任をした書類を事前に提出しなければなりません。

11 再度入札の実施

落札者が無い場合は、電子入札対象案件のため、翌開庁日に再度入札を行います。ただし、その前回の入札が川崎市競争入札参加者心得第7条の規定により無効とされた者は除きます。

12 契約の手続等

(1) 契約保証金

川崎市契約規則第33条各号に該当する場合は、免除します。

ただし、過去3年間に執行した本市の同種の入札等において、落札したにもかかわらず契約を締結しなかった者又は本市と契約を締結したにもかかわらず契約を履行しなかった者は、川崎市契約規則第33条第5号の「契約者が契約を履行しないこととなるおそれがない」と認められません。

上記の免除規定に該当しない場合は、契約金額の10パーセントを納付しなければなりません。

(2) 契約書作成の要否

必要とします。

(3) 議決を要する契約

当該落札決定の効果は、令和3年第3回川崎市議会定例会における、本調達に係る予算の議決を要します。

## 13 その他

- (1) 公告に定めるもののほか、川崎市契約条例、川崎市契約規則及び川崎市競争入札参加者心得等の定めるところによります。
- (2) 川崎市契約条例、川崎市契約規則及び川崎市競争入札参加者心得等は、3(1)アの場所において閲覧できます。

- (3) 電子入札システムについては、川崎市契約課ホームページ「入札情報かわさき」を御覧ください。

## 川崎市公告第940号

一般競争入札について次のとおり公告します。

令和3年10月8日

川崎市長 福田 紀彦

(案件1)

競争入札に付する事項	件 名	川崎市保管土地図葉調製委託
	履 行 場 所	川崎市内全域
	履 行 期 間	令和4年3月31日限り
参 加 資 格	<p>(1) 川崎市契約規則第2条の規定に基づく資格停止期間中でないこと。</p> <p>(2) 川崎市競争入札参加資格者指名停止等要綱による指名停止期間中でないこと。</p> <p>(3) 令和3・4年度川崎市業務委託有資格業者名簿に地域区分「市内」で登録されている者。</p> <p>(4) 「官公需についての中小企業者の受注の確保に関する法律」第2条第1項各号による中小企業者であること。</p> <p>(5) 令和3・4年度川崎市業務委託有資格業者名簿に業種「測量」種目「地図調製」で登録されている者。</p>	
契約条項を示す場所等	川崎市財政局資産管理部契約課委託契約係（〒210-8577 川崎市川崎区宮本町1番地） 電話番号 044-200-2097	
入札日時等	令和3年11月9日14時30分（砂子平沼ビル7階入札室）	
入札保証金	免	
契約書作成	要	
入札の無効	川崎市競争入札参加者心得で無効と定める入札は、これを無効とします。	
そ の 他	・詳細は、川崎市ホームページ「入札情報かわさき」を御覧ください。	

(案件2)

競争入札に付する事項	件 名	麻生区内橋りょう清掃委託
	履 行 場 所	川崎市麻生区役所道路公園センター管内
	履 行 期 間	90日間
参 加 資 格	<p>(1) 川崎市契約規則第2条の規定に基づく資格停止期間中でないこと。</p> <p>(2) 川崎市競争入札参加資格者指名停止等要綱による指名停止期間中でないこと。</p> <p>(3) 令和3・4年度川崎市業務委託有資格業者名簿に地域区分「市内」で登録されている者。</p> <p>(4) 「官公需についての中小企業者の受注の確保に関する法律」第2条第1項各号による中小企業者であること。</p> <p>(5) 令和3・4年度川崎市業務委託有資格業者名簿に業種「屋外清掃」種目「道路清掃」で登録されている者。</p> <p>(6) 川崎市もしくは神奈川県産業廃棄物収集運搬業の許可証（産業廃棄物の種類に汚泥が含まれていること）を受けている者。</p> <p>(7) バキューム車を保有または調達することが可能な者。</p>	
契約条項を示す場所等	川崎市財政局資産管理部契約課委託契約係（〒210-8577 川崎市川崎区宮本町1番地） 電話番号 044-200-2097	
入札日時等	令和3年11月9日14時30分（砂子平沼ビル7階入札室）	
入札保証金	免	

契約書作成	要
入札の無効	川崎市競争入札参加者心得で無効と定める入札は、これを無効とします。
その他	・詳細は、川崎市ホームページ「入札情報かわさき」を御覧ください。

川崎市公告第941号

都市公園法(昭和31年法律第79号)第2条の2の規定に基づき、次の公園の供用を開始します。

令和3年10月8日

川崎市長 福田紀彦

公園の名称	所在地	区域	面積(m <sup>2</sup> )	主な公園施設
なかのしま 中野島けやき公園	多摩区中野島 6丁目4番19	別図	508	修景施設 ほか

※公告日をもって供用開始日とします。

(別図省略)

川崎市公告第942号

一般競争入札について次のとおり公告します。

令和3年10月11日

川崎市長 福田紀彦

1 一般競争入札に付する事項

(1) 件名

川崎臨海部動向把握・情報管理に関する調査業務委託

(2) 履行場所

川崎市川崎区宮本町1番地  
川崎市役所臨海部国際戦略本部

(3) 履行期間

契約締結日から令和4年3月31日(木)まで

(4) 委託概要

「臨海部ビジョン」に位置付けた各プロジェクトの推進に当たり、産業ごとの投資動向に応じた効果的な支援策の構築等を行うため、立地企業の設備投資計画や土地利用実態など、川崎臨海部の動向把握及び課題抽出に関する調査を行うものです。詳細は、委託仕様書によります。

2 一般競争入札参加資格

この入札に参加を希望する者は、次の条件をすべて満たしていなければなりません。

(1) 川崎市契約規則(昭和39年川崎市規則28号)第2条の規定に該当しないこと。

(2) 令和3・4年度川崎市業務委託有資格業者名簿の業種「調査・測定」、種目「その他の調査・測定」に登録されていること。

(3) 川崎市競争入札参加資格者指名停止等要綱による

指名停止期間中でないこと。

3 一般競争入札参加資格確認申請書等の配布及び提出  
川崎市のホームページ「入札情報かわさき」又は次の配布・提出場所において、一般競争入札参加資格確認申請書、仕様書及び質問書が添付された入札説明書を配布します。

また、この入札に参加を希望する者は、次により所定の一般競争入札参加資格確認申請書を提出しなければなりません。

(1) 配布・提出場所及び問い合わせ先

〒210-8577

川崎市川崎区宮本町1番地

川崎市役所臨海部国際戦略本部

担当 早川

電話 044-200-2075

(2) 配布・提出期間

令和3年10月11日(月)から令和3年10月18日(月)まで(ただし、土曜日及び日曜日を除く)

午前8時30分～午後5時(ただし、正午～午後1時を除く)

(3) 提出書類

一般競争入札参加資格確認申請書

(4) 提出方法

郵送又は持参(郵送の場合、令和3年10月18日(月)午後5時必着)

4 一般競争入札参加資格確認通知書の交付

一般競争入札参加資格確認申請書を提出した者のうち参加資格があると認められた者には、令和3・4年度川崎市競争入札参加資格審査申請書の委任先メールアドレスに令和3年10月19日(火)までに送付します。

ただし、これが困難な場合には下記の場所及び日時で直接交付します。

(1) 交付場所 3(1)に同じ

(2) 交付日時 令和3年10月19日(火)午後1時から午後5時まで

5 仕様書等に関する問い合わせ

(1) 質問書の様式

入札説明書に添付の「質問書」の様式により提出してください。

(2) 質問書の提出先

3(1)に同じ

## (3) 質問書の提出期間

令和3年10月11日(月)から令和3年10月20日(水)まで

午前8時30分～午後5時(ただし、正午～午後1時を除く)

## (4) 質問書の提出方法

電子メール、郵送又は持参(郵送の場合、令和3年10月20日(水)午後5時必着)

## (5) 回答方法

令和3年10月21日(木)午後5時までに、一般競争入札参加資格確認通知書の交付を受けた者へ、全ての質問及び回答を一覧表にした質問回答書を、電子メール又はFAXにて送付します。なお、当該委任先メールアドレスを登録していない者にはFAXで送付します。

なお、この入札の参加資格を満たしていない者からの質問に関しては回答しません。

## 6 一般競争入札参加資格の喪失

一般競争入札参加資格があると認められた者が、次の各号のいずれかに該当した場合は、一般競争入札参加資格を喪失します。

- (1) 開札前に上記2の各号のいずれかの条件を欠いたとき。
- (2) 一般競争入札参加資格確認申請書及び提出書類等について、虚偽の記載をしたとき。

## 7 入札の手續等

## (1) 入札方法

持参

## (2) 入札・開札の日時及び場所

ア 日時 令和3年10月29日(金)午前11時00分

イ 場所 川崎市川崎区宮本町1番地

川崎市役所第3庁舎10階会議室

## (3) 入札保証金 免除

## (4) 落札者の決定方法

川崎市契約規則第14条の規定に基づいて作成した予定価格の範囲内で最低の価格をもって有効な入札を行った者を落札者とします。

ただし、著しく低価格の場合は、調査を行うことがあります。

## (5) 入札の無効

川崎市競争入札参加者心得で無効と定める入札は、これを無効とします。

## 8 契約の手續き等

## (1) 契約保証金

契約金額の10%

ただし、川崎市契約規則第33条各号に該当する場合は免除

## (2) 前払金 無

## (3) 契約書の作成の要否 要

## (4) 契約条項等の閲覧

川崎市契約規則及び川崎市競争入札参加者心得等は、川崎市のホームページの「入札情報かわさき」の「契約関係規定」で閲覧することができます。

## 9 その他

- (1) 公告に定めるもののほかは、川崎市契約条例、川崎市契約規則及び川崎市競争入札参加者心得等の定めるところによります。
- (2) 関連情報を入手するための照会窓口は3(1)に同じです。

## 川崎市公告第943号

一般競争入札について次のとおり公告します。

令和3年10月11日

川崎市長 福田 紀彦

## 1 競争入札に付する事項

- (1) 件名 浮島処理センター空調設備点検整備業務委託
- (2) 履行場所 川崎市川崎区浮島町509番地1
- (3) 履行期間 契約日から令和4年2月28日(月)まで
- (4) 業務概要 本業務は、浮島処理センターに設置されている空調設備の機能を正常に維持するために必要な点検整備を実施するものである。  
また、「フロン類の使用の合理化及び管理の適正化に関する法律」(略称、フロン排出抑制法)及び「第一種特定製品の管理者の判断の基準となるべき事項(平成26年経済産業省・環境省告示第13号)」に基づき、第一種特定製品の定期点検を実施するものである。

## 2 競争入札参加資格

この入札に参加を希望する者は、次の条件をすべて満たさなければなりません。

- (1) 川崎市契約規則(昭和39年川崎市規則第28号)第2条の規定に該当しないこと。
- (2) 川崎市競争入札参加資格者指名停止等要綱による指名停止期間中でないこと。
- (3) 令和3・4年度川崎市業務委託有資格業者名簿の業種「施設維持管理」種目「空調・衛生設備保守点検」に記載されていること。
- (4) 令和3・4年度川崎市業務委託有資格業者名簿に地域区分「市内」で登録されている者。
- (5) 過去2年間に本市、他官公庁又は民間において、同種の空調設備点検整備業務の契約実績を有すること。ただし民間実績については、同等の契約実績を有すること。

(6) 空調設備点検整備に必要な資格及び技術者を有している人員を配置できること。

なお、主に必要な資格及び技術者は次のとおりとする。

第一種又は第二種冷媒フロン類取扱技術者

(7) 業務の全部を一括又は主要な部分を第三者に委託しないこと。また、競争入札参加申込書にて、一部再委託を申請する場合は、再委託確認書を提出すること。

3 競争入札参加申込書の配布、提出、仕様書閲覧及び問い合わせ先

この入札に参加を希望する者は、次により競争入札参加申込書及び上記2の(5)、(6)、(7)の書類を提出してください。

(1) 配布・提出・仕様書閲覧場所及び問い合わせ先

川崎市川崎区東田町5番地4  
川崎市役所第3庁舎16階  
環境局施設部処理計画課 大久保  
電話 044-200-2588 (直通)

※ 競争入札参加申込書については、川崎市ホームページ「入札情報かわさき」よりダウンロードできます。

(2) 配布・提出・仕様書閲覧期間

令和3年10月11日(月)から令和3年10月18日(月)9時から17時まで(土曜日、日曜日及び12時から13時の間は除く。)

(3) 提出方法 持参(持参以外は無効とします。)

(4) 提出書類

- ア 競争入札参加申込書
- イ 上記2(5)の契約内容を確認できる契約書等の写し
- ウ 上記2(6)の資格証の写し
- エ 上記2(7)の再委託確認書  
(一部再委託を申請する場合)

4 競争入札参加資格確認通知書、質問書及び仕様書の交付

競争入札参加申込書を提出し、競争入札参加資格があると認められた者には、競争入札参加資格確認通知書等を交付します。

なお、川崎市業務委託有資格業者名簿へ登録した際に電子メールアドレスを登録している場合は、電子メールで令和3年10月25日(月)に配信します。電子メールアドレスを登録していない場合は、次のとおり受け取りに来てください。

(1) 交付場所 上記3(1)に同じ

(2) 交付日時 令和3年10月25日(月)9時から17時まで(12時から13時の間は除く。)

5 質問書の受付・回答

(1) 質問受付日

令和3年10月25日(月)から令和3年10月27日(水)

9時から17時まで(12時から13時の間は除く。)

(2) 質問書の様式 配布する「質問書」の様式により提出してください。

(3) 質問受付方法

- ア 電子メール 30syori@city.kawasaki.jp
- イ FAX 044-200-3923
- ウ 持参 上記3(1)に同じ

(4) 回答方法

令和3年10月29日(金)

全社へ文書(電子メールまたはFAX)にて送付します。

6 競争入札参加資格の喪失

次のいずれかに該当するときは、この競争入札参加資格を喪失します。

- (1) 開札前に上記2の各号のいずれかの条件を欠いたとき。
- (2) 競争入札参加申込書及び提出書類等に虚偽の記載をしたとき。

7 入札手続等

(1) 入札は「川崎市競争入札参加者心得」に基づいて行うものとします。

(2) 入札・開札の日時 令和3年11月1日(月)16時

(3) 入札・開札の場所 川崎市川崎区東田町5番地4  
川崎市役所第3庁舎16階  
環境局会議室

(4) 入札書の提出方法 持参(持参以外は無効とします。)

(5) 入札保証金 免除

(6) 落札者の決定方法 川崎市契約規則第14条の規定に基づいて作成した予定価格の範囲内で、最低の価格をもって有効な入札を行った者を落札者とします。

(7) 入札の無効 川崎市競争入札参加者心得で無効と定める入札は、これを無効とします。

8 契約手続等

(1) 契約保証金 免除

(2) 契約書の作成 要

(3) 契約規則等の閲覧 川崎市契約規則及び川崎市競争入札参加者心得等は、入札情報かわさきの「契約関係規定」から閲覧できます。

9 その他

(1) 公告に定めるもののほか、川崎市契約条例、川崎市契約規則及び川崎市競争入札参加者心得等の定め

るところによります。

- (2) 公告に関する問い合わせ先は、上記3(1)に同じです。
- (3) 詳細は入札説明書によります。

#### 川崎市公告第944号

一般競争入札について次のとおり公告します。

令和3年10月11日

川崎市長 福田 紀彦

#### 1 競争入札に付する事項

- (1) 業務件名  
川崎シンフォニーホール冷温水ポンプ機器分解整備業務委託
- (2) 履行場所  
川崎シンフォニーホール  
(川崎市幸区大宮町1310)
- (3) 履行期間  
契約日から令和4年3月31日まで
- (4) 業務概要  
川崎シンフォニーホールの冷温水ポンプ機器の経年劣化が進んでおり、最善の状態に保ち、利用者に快適な空間を提供するため、当該機器の消耗部品交換及びオーバーホールを実施する。

#### 2 一般競争入札参加資格

この入札に参加を希望する者は、次の条件を全て満たさなければなりません。

- (1) 川崎市契約規則(昭和39年川崎市規則第28号)第2条の規定に基づく資格停止期間中でないこと。
- (2) 令和3・4年度業務委託有資格業者名簿の業種「施設維持管理」及び種目「その他の施設維持管理」に登載されていること。
- (3) 川崎市競争入札参加資格者指名停止等要綱による指名停止期間中でないこと。
- (4) 過去5年間で、本市又は他官公庁において、公共施設等の類似業務の実績があり、かつ誠実に履行した実績を有すること。

#### 3 一般競争入札参加資格確認申請書の配布、提出及び問合せ先

この入札に参加を希望する者は、次のとおり、一般競争入札参加資格確認申請書、類似の契約実績を証する書類(契約書の写し等業務内容がわかるもの)を提出してください。

- (1) 配布・提出場所及び問合せ先  
〒210-0007 川崎市川崎区駅前本町11-2  
川崎フロンティアビル9階  
市民文化局市民文化振興室 音楽のまち推進担当  
電話 044-200-2030(直通)  
FAX 044-200-3248

E-mail 25bunka@city.kawasaki.jp

#### (2) 配布・提出期間

令和3年10月11日(月)から令和3年10月19日(火)までの午前9時から正午まで及び午後1時から午後5時までとします。(ただし、土曜日、日曜日、祝日等の本市閉庁日を除く)

#### (3) 一般競争入札参加資格確認申請書等の提出方法 持参

#### 4 一般競争入札参加資格確認通知書

一般競争入札参加資格確認申請書を提出した者には、次により一般競争入札参加資格 確認通知書を交付します。

#### (1) 日時

令和3年10月25日(月)午前9時から午後5時まで  
ただし、業務委託有資格業者名簿へ登録した際に電子メールのアドレスを登録している場合は、電子メールで配信されます。

#### (2) 場所

3(1)配布・提出場所及び問合せ先に同じ。

#### 5 入札説明会及び入札説明書

#### (1) 入札説明会

実施しません。

#### (2) 入札説明書の交付

業務の詳細、一般競争入札参加資格確認申請書及び質問書の様式が添付されている入札説明書は、3(1)配布・提出場所及び問合せ先の場所において、3(2)配布・提出期間で縦覧に供するとともに、希望者には印刷物を配布します。また、川崎市のホームページの「入札情報」(<http://www.city.kawasaki.jp/233300/index.html>)において、本件の公表情報詳細のページからダウンロードできます。

#### 6 仕様等に関する質問

#### (1) 受付期間

令和3年10月25日(月)から令和3年11月1日(月)までの午前9時から正午まで及び午後1時から午後5時までとします。(ただし、土曜日、日曜日、祝日等の本市閉庁日を除く)

#### (2) 質問書の様式

入札説明書に添付の「質問書」の様式により提出してください。

#### (3) 受付方法

電子メール又はFAXによります。

ア 電子メール 25bunka@city.kawasaki.jp

イ FAX 044-200-3248

#### (4) 回答方法

令和3年11月9日(火)午後5時までに、一般競争入札参加資格確認通知書の交付を受けた者へ電子メール又はFAXにて回答書を送付します。なお、

この入札の参加資格を満たしていない者からの質問に対しては回答しません。

7 競争入札参加資格の喪失

次の各号のいずれかに該当するときは、一般競争入札参加資格を喪失します。

- (1) 開札前に上記「2 一般競争入札参加資格」の各号のいずれかの条件を欠いたとき。
- (2) 一般競争入札参加資格確認申請書、提出書類等について、虚偽の記載をしたとき。

8 入札の手続等

(1) 入札方法

ア 入札は、総価で行います。入札者は見積った契約希望金額から消費税及び地方消費税に相当する金額を除いた金額を入札書に記載してください。

イ 入札は所定の入札書をもって行います。入札書を入札件名が記載された封筒に封印して持参してください。

ウ 落札決定に当たっては、入札書に記載された金額に、消費税及び地方消費税に相当する額（入札書に記載した金額の10%）を加算した金額をもって契約金額とします。

(2) 入札・開札の日時及び場所

ア 入札日時

令和3年11月16日（火）午前11時

イ 入札場所

川崎市川崎区駅前本町11-2

川崎フロンティアビル9階 会議室

(3) 入札書の提出方法

持参

(4) 再度入札の実施

落札候補者がいない場合は後日、再度入札を行います。（詳細につきましては、再入札となることが決定した時点で、対象の入札参加者へお知らせいたします。）

(5) 入札保証金

免除とします。

(6) 落札者の決定方法

川崎市契約規則第13条の規定に基づいて作成した予定価格の範囲内で最低の価格をもって有効な入札を行った者を落札者とします。ただし、著しく低価格の場合は、調査を行うことがあります。

(7) 再度入札の実施

落札候補者がいない場合は後日、再度入札を行います。（詳細につきましては、再入札となることが決定した時点で、対象の入札参加者へお知らせいたします。）

(8) 入札の無効

入札に参加する資格のない者が行った入札及び

「川崎市競争入札参加者心得」第7条に該当する入札は無効とします。

9 契約の手続き等

- (1) 契約保証金は、次のとおりとします。

ア 川崎市契約規則第33条各号に該当する場合は免除します。

イ ア以外の場合は、契約金額の10%を納入しなければなりません。

- (2) 前払金

否

- (3) 契約書作成の要否

要

- (4) 契約条項等の閲覧

川崎市契約条例、川崎市契約規則、川崎市競争入札参加者心得等は、川崎市のホームページ「入札情報かわさき」及び3(1)配布・提出場所及び問合せ先の場所で閲覧することができます。

10 その他

- (1) 契約手続において使用する言語及び通貨は、日本語及び日本国通貨に限ります。

- (2) 関連情報入手するための窓口は、3(1)配布・提出場所及び問合せ先と同じです。

- (3) 一般競争入札参加資格確認申請書は川崎市のホームページ「入札情報かわさき（お知らせ）」において、本件の公表情報詳細のページからダウンロードできます。

川崎市公告第945号

一般競争入札について次のとおり公告します。

令和3年10月11日

川崎市長 福田 紀彦

1 競争入札に付する事項

- (1) 件 名 堤根処理センター非常用発電機点検整備業務委託

- (2) 履行場所 川崎市川崎区堤根52番地

- (3) 履行期間 契約日から令和4年3月11日（金）まで

- (4) 業務概要 非常用発電機の点検整備業務

2 競争入札参加資格

この入札に参加を希望する者は、次の条件をすべて満たさなければなりません。

- (1) 川崎市契約規則（昭和39年川崎市規則第28号）第2条の規定に該当しないこと。

- (2) 川崎市競争入札参加資格者指名停止等要綱による指名停止期間中でないこと。

- (3) 令和3・4年度川崎市業務委託有資格業者名簿の業種「施設維持管理」種目「電気・機械設備保守点検」に登載されていること。

- (4) 過去4年間に本市、他官公庁又は民間において、



非常用発電機点検整備業務の契約実績を有すること。ただし民間実績については、同等の契約実績を有すること。

- (5) 業務の全部を一括して又は主要な部分を第三者に委託しないこと。ただし、一部を再委託する場合は、3(4)イに示す書類を提出すること。

### 3 競争入札参加申込書等の配布、提出、仕様書閲覧及び問い合わせ先

この入札に参加を希望する者は、次により競争入札参加申込書及び2(4)(5)に関する書類を提出してください。

- (1) 配布・提出・仕様書等閲覧場所及び問い合わせ先  
川崎市川崎区堤根52番地 堤根処理センター4階事務所  
堤根処理センター技術係  
担当 三木、小祝、佐藤、眞鍋  
電話 044-541-2047 (代表)

※ 競争入札参加申込書及びその他提出書類については、川崎市ホームページ「入札情報かわさき」よりダウンロードできます。

- (2) 配布・提出・仕様書等閲覧期間  
令和3年10月11日(月)から令和3年10月15日(金)9時から17時まで(12時から13時の間は除く。)

- (3) 提出方法  
持参又は郵送。ただし、郵送の場合は申込書の提出締切日までに届くこととし、不備がないこと。

- (4) 提出書類  
ア 上記2(4)の契約実績を確認できる契約書等の写し  
イ 上記2(5)の再委託確認書  
(業務の一部を再委託する場合)

### 4 競争入札参加資格確認通知書、質問書及び仕様書の交付

競争入札参加申込書を提出し、競争入札参加資格があると認められた者には、競争入札参加資格確認通知書等を令和3年10月22日(金)までに交付します。

なお、川崎市業務委託有資格業者名簿へ登録した際に電子メールアドレスを登録している場合は、電子メールで配信します。電子メールアドレスを登録していない場合は、次のとおり受け取りに来てください。

- (1) 交付場所 上記3(1)に同じ  
(2) 交付日時 令和3年10月22日(金)9時から17時まで(12時から13時の間は除く。)

### 5 質問書の受付・回答

- (1) 質問受付日  
令和3年10月22日(金)から令和3年10月25日(月)  
9時から17時まで(日曜日及び12時から13時の間は除く。)

- (2) 質問書の様式 配布する「質問書」の様式により提出してください。

- (3) 質問受付方法  
ア 電子メール 30tutumi@city.kawasaki.jp  
イ FAX 044-533-4611  
ウ 持参 上記3(1)に同じ

- (4) 回答方法  
令和3年10月28日(木)に文書(電子メールまたはFAX)にて送付します。

### 6 競争入札参加資格の喪失

次のいずれかに該当するときは、この競争入札参加資格を喪失します。

- (1) 開札前に上記2の各号のいずれかの条件を欠いたとき。  
(2) 競争入札参加申込書及び提出書類等に虚偽の記載をしたとき。

### 7 入札手続等

- (1) 入札は「川崎市競争入札参加者心得」に基づいて行うものとします。

- (2) 入札・開札の日時 令和3年11月5日(金)11時00分

- (3) 入札・開札の場所 川崎市川崎区堤根52番地 堤根処理センター5階大会議室

- (4) 入札書の提出方法 持参(持参以外は無効とします。)

- (5) 入札保証金 免除

- (6) 落札者の決定方法 川崎市契約規則第14条の規定に基づいて作成した予定価格の範囲内で、最低の価格をもって有効な入札を行った者を落札者とします。

- (7) 再入札の実施 落札者がいない場合は、直ちに再入札を行います。(開札に立ち会わない者は、再入札に参加の意思がないものとみなします。)

- (8) 入札の無効 川崎市競争入札参加者心得で無効と定める入札は、これを無効とします。

### 8 契約手続等

- (1) 契約保証金 免除

- (2) 契約書の作成 要

- (3) 契約規則等の閲覧 川崎市契約規則及び川崎市競争入札参加者心得等は、入札情報かわさきの「契約関係規定」から閲覧できます。(https://www.city.kawasaki.jp/233300/index.html)

9 その他

- (1) 公告に定めるもののほか、川崎市契約条例、川崎市契約規則及び川崎市競争入札参加者心得等の定めるところによります。
- (2) 公告に関する問い合わせ先は、上記3(1)に同じです。
- (3) 詳細は入札説明書によります。

川崎市公告第946号

一般競争入札について次のとおり公告します。

令和3年10月1日

川崎市長 福田紀彦

1 競争入札に付する事項

- (1) 件名 令和3年度年間納付済額お知らせ作成及び圧着業務
- (2) 履行場所 健康福祉局医療保険部医療保険課等
- (3) 履行期間 契約締結日から令和4年1月31日まで
- (4) 業務概要 後期高齢者医療保険料年間納付済額のお知らせ作成、印字及び圧着業務

2 競争参加資格

入札に参加を希望する者は、次の条件を満たしていなければなりません。

- (1) 川崎市契約規則第2条の規定に該当しないこと。
- (2) 当該契約年度の川崎市業務委託有資格業者名簿に業種「その他業務」種目「その他」で登録されていること。
- (3) 入札期日において、川崎市競争入札参加資格者指名停止等要綱による指名停止期間中でないこと。
- (4) ISO/IEC27001の認証を受けている、あるいはプライバシーマークを取得していること。
- (5) 平成30年度から令和2年度に官公庁において類似業務の契約実績があること。
- (6) 「富士通P S5600B」プリンタ装置あるいは同等機種で電算出力すること。  
ア 富士通株式会社提供「ADJUST」(V11L30以降)を使用できること。  
イ 外字は、富士通株式会社提供「ADJUST」により文字パターンを提供するので直接ダウンロードできること。
- (7) 入札期日において、当契約に係る成果物の作成等を行う履行(作業)拠点を、3(1)に定める場所から直線距離で片道50km圏内に有すること

3 競争入札参加申込書の配布及び提出

一般競争入札に参加を希望する者は、次により「一般競争入札参加資格確認申請書」を提出しなければなりません。

- (1) 配布・提出場所  
〒210-0005

川崎市川崎区東田町8番地 パレール三井ビル12階  
川崎市健康福祉局医療保険部医療保険課

担当 小河

電話 044-200-2111 (代表)

044-200-2655 (直通)

(2) 配布・提出期間

令和3年10月11日(月)から令和3年10月18日(月)まで

午前9時から正午まで及び午後1時から午後5時まで(土曜日、日曜日及び祝日を除く。)

(3) 提出方法

持参とします。

(4) その他

「一般競争入札参加資格確認申請書」提出時に、上記2の(4)及び(5)を証明する書類を添付してください。上記2の(7)履行(作業)拠点は「ア 一般競争入札参加資格確認申請書4履行(作業)拠点所在地」に住所を記載してください。

「一般競争入札参加資格確認申請書」及び「類似の契約実績を証する書面(実績表)」の様式については、川崎市ホームページ「入札情報かわさき」よりダウンロードできます。

4 入札説明会及び入札説明書

(1) 入札説明会

実施しません。

(2) 入札説明書及び仕様書の交付

業務の詳細、仕様に関する問い合わせについて記載されている入札説明書は、「3(1)配布・提出場所」において、「3(2)配布・提出期間」の期間で縦覧に供するとともに、希望者には印刷物を配布します。また、川崎市のホームページの「入札情報」(<http://www.city.kawasaki.jp/233300/index.html>)において、本件の公表情報詳細のページからダウンロードできます。

5 競争参加資格確認通知書の交付

「一般競争入札参加資格確認申請書」を提出した者には、次により競争参加資格確認通知書を交付します。

なお、川崎市業務委託有資格業者名簿へ登録した際に電子メールのアドレスを登録している場合は、電子メールで配信されます。

(1) 交付場所

3(1)に同じ

(2) 交付日時

令和3年10月20日(水)午前9時から正午まで及び午後1時から午後5時まで

6 競争参加資格の喪失

競争参加資格があると認められた者が、開札前に上記2の各号のいずれかの条件を欠いたときは、競争参

加資格を喪失します。

## 7 入札手続等

入札は、単価金額(税抜)を入札金額として行います。また、この金額には業務履行に際して必要となる一切の費用を含め見積もるものとします。

### (1) 入札方法

持参による入札

#### ア 入札書の提出日時

令和3年10月26日(火)午前10時00分

#### イ 入札書の提出場所

川崎市川崎区東田町8番地  
パレール三井ビル12階会議室

### (2) 入札保証金

免除

### (3) 開札の日時

7(1)アに同じ

### (4) 開札の場所

7(1)イに同じ

### (5) 落札者の決定方法

川崎市契約規則第14条の規定に基づいて作成した予定価格の制限の範囲内で最低の価格をもって有効な入札を行った入札者を落札者とします。ただし、著しく低価格の場合は、調査を行うことがあります。

### (6) 入札の無効

川崎市競争入札参加者心得で無効と定める入札は、これを無効とします。

## 8 契約手続等

### (1) 契約保証金

免除

### (2) 前払金

否

### (3) 契約書作成の要否

要

### (4) 契約条項等の閲覧

川崎市契約規則及び川崎市競争入札参加者心得等は、3(1)で閲覧できます。

## 9 その他

(1) 契約手続において使用する言語及び通貨は、日本語及び日本国通貨に限ります。

(2) 詳細は、入札説明書によります。

## 川崎市公告第947号

入 札 公 告

令和3年10月11日

川崎市長 福田紀彦

一般競争入札について、次のとおり公告します。

## 1 一般競争入札に付する事項

### (1) 件 名

海底トンネル通信及びラジオ再放送設備保守点検業務委託

### (2) 履行場所

川崎市川崎区千鳥町9-9ほか

### (3) 履行期間

契約日から令和4年3月18日まで

### (4) 業務概要

本業務委託は、海底トンネルの情報伝達装置である拡声放送、ラジオ再放送、通信設備を正常かつ良好に維持するために保守点検を行う。

委託設備

・拡声放送設備：拡声放送架、放送操作卓……1式  
ホーンスピーカ 車道部……123台

人道部……42台

・ラジオ再放送設備：再放送架……4面、  
受信アンテナ……7本

・通信設備：共用装置架……1式、  
無線端子箱……4面

誘導線・漏洩同軸ケーブル……1式

詳細については、「海底トンネル通信及びラジオ再放送設備保守点検業務委託仕様書」によります。

## 2 一般競争入札参加資格

この入札に参加を希望する者は、次の条件を全て満たさなければなりません。

(1) 川崎市契約規則(昭和39年川崎市規則第28号)第2条の規定に基づく資格停止期間中でないこと。

(2) 川崎市競争入札参加資格者指名停止等要綱による指名停止期間中でないこと。

(3) 令和3・4年度川崎市業務委託有資格業者名簿に業種「施設維持管理」、種目「電気・機械設備保守点検」で登録されていること。

(4) 令和3・4年度川崎市業務委託有資格業者名簿に地域区分「市内」または「準市内」で登録されていること。

(5) 本件対象となる設備の保守点検業務実績(元請に限る。)を平成18年4月1日以降に有すること。

## 3 一般競争入札参加申込書の配布及び提出

この入札に参加を希望する者は、次により一般競争入札参加申込書及び必要書類を提出しなければなりません。

### (1) 配布・提出場所

〒210-0869

川崎市川崎区東扇島38-1 川崎マリエン4階

川崎市港湾局 川崎港管理センター 港湾管理課

電話番号 044-287-6014

F A X 044-287-6038

E-mail 58koukan@city.kawasaki.jp

なお、一般競争入札参加申込書については、川崎

- 市のホームページの「入札情報かわさき」(<https://www.city.kawasaki.jp/233300/index.html>)において、本件の公表情報詳細のページからダウンロードできます。
- (2) 配布・提出期間  
令和3年10月11日(月)から令和3年10月15日(金)までとします(土曜日、日曜日及び祝日を除く毎日午前9時から正午まで及び午後1時から午後5時まで)。
- (3) 提出書類  
ア 一般競争入札参加申込書  
イ 上記2(5)の実績を確認できる書類等の写し(契約書の写し等)
- (4) 提出方法  
持参とします。
- 4 入札説明書の縦覧  
入札説明書は、3(1)の場所、3(2)の期間において縦覧に供します(土曜日、日曜日及び祝日を除く毎日午前9時から正午まで及び午後1時から午後5時まで)。
- 5 競争入札参加資格確認通知書、入札説明書及び仕様書等の交付
- (1) 競争入札参加資格確認通知書の交付  
一般競争入札参加申込書を提出した者には、次により競争入札参加資格確認通知書を交付します。  
ア 交付場所  
3(1)に同じ  
イ 交付日時  
令和3年10月22日(金)午前9時から午後5時まで(正午から午後1時の間は除きます。)
- (2) 入札説明書及び仕様書等の交付  
競争入札参加資格が有ると認められた者には、競争入札参加資格確認通知書の交付に併せて、無償で入札説明書及び仕様書等を交付します。  
ア 交付場所  
3(1)に同じ  
イ 交付日時  
5(1)イに同じ  
ただし、(1)及び(2)について、令和3・4年度川崎市業務委託有資格業者名簿へ登録した際に電子メールのアドレスを登録している場合は、令和3年10月22日(金)までに競争入札参加資格確認通知書、入札説明書及び仕様書等を電子メールにより送付します。
- 6 仕様に関する問い合わせ先等
- (1) 問い合わせ先  
3(1)に同じ
- (2) 質問受付期間  
令和3年10月25日(月)午前9時から令和3年10

- 月27日(水)午後4時まで
- (3) 質問書の様式  
入札説明書に添付の「質問書」の様式により、提出してください。
- (4) 質問受付方法  
電子メール又はFAXに限ります。  
電子メール 58koukan@city.kawasaki.jp  
FAX 044-287-6038
- (5) 回答方法  
令和3年11月2日(火)までに、文書(FAX又は電子メール)にて、競争入札参加者全員に送付します。
- 7 一般競争入札参加資格の喪失  
次の各号のいずれかに該当するときは、一般競争入札参加資格を喪失します。  
(1) 開札前に上記2の各号のいずれかの条件を欠いたとき。  
(2) 一般競争入札参加資格確認申請書及び提出書類等について、虚偽の記載をしたとき。
- 8 入札手続等
- (1) 入札方法 持参
- (2) 入札・開札の日時及び場所  
ア 入札日時  
令和3年11月8日(月) 午前10時  
イ 入札場所  
川崎市川崎区東扇島38-1  
川崎マリエン3階会議室
- (3) 入札保証金  
免除
- (4) 落札者の決定方法  
川崎市契約規則第14条の規定に基づいて作成した予定価格の範囲内で、最低の価格をもって有効な入札を行った者を落札者とします。ただし、著しく低価格の場合は、調査を行うことがあります。
- (5) 入札の無効  
入札に参加する資格のない者が行った入札及び川崎市競争入札参加者心得で無効と定める入札は、これを無効とします。
- 9 契約の手続き等  
次により契約を締結します。  
(1) 契約保証金は免除とします。  
(2) 契約書作成の要否  
契約書を作成することを要します。  
(3) 契約条項等の閲覧  
川崎市契約規則、川崎市競争入札参加者心得等は、川崎市のホームページの「入札情報かわさき」(<https://www.city.kawasaki.jp/233300/index.html>)の「契約関係規定」で閲覧することができます。

## 10 その他

- (1) 事情により入札を延期、又は取りやめる場合があります。
- (2) 公告に定めるもののほか、川崎市契約条例、川崎市契約規則及び川崎市競争入札参加者心得等の定めるところによります。
- (3) 関連情報を入手するための窓口 3(1)に同じ

## 川崎市公告第948号

## 入 札 公 告

一般競争入札について次のとおり公告します。

令和3年10月11日

川崎市長 福田 紀 彦

## 1 一般競争入札に付する事項

- (1) 件 名  
各出張所における証明書発行システム用端末の賃貸借及び保守に関する契約
- (2) 履行場所  
本市の指定する場所
- (3) 履行期間  
令和4年1月1日から令和8年12月31日まで
- (4) 調達物品の概要  
詳細については、入札説明書によります。

## 2 一般競争入札参加資格者に関する事項

この入札に参加を希望する者は、次の条件をすべて満たさなければなりません。

- (1) 川崎市契約規則(昭和39年川崎市規則第28号)第2条の規定に該当しないこと。
- (2) 入札期日において、令和3・4年度川崎市製造の請負・物件の供給等有資格業者名簿の業種「リース」に登録されており、かつ、B以上の等級に格付けされていること。
- (3) 川崎市競争入札参加資格者指名停止等要綱による指名停止期間中でないこと。
- (4) この調達物品について、本市又は他官公庁において類似の契約実績があること。
- (5) この調達物品及び数量を契約締結後確実に速やかに納入することができること。
- (6) この調達物品の納入後、本市の求めに応じて、アフターサービスを速やかに提供できること。

## 3 一般競争入札参加資格確認申請書の配布、提出及び問い合わせ先

一般競争入札参加資格確認書、仕様書、質問書等が添付された入札説明書については、川崎市のホームページ「入札情報かわさき」にて掲載するとともに、次の配布・提出場所においても配布します。

また、この入札に参加を希望する者は、次により一般競争入札参加資格確認申請書を提出しなければなり

ません。

- (1) 配布・提出場所及び問い合わせ先  
〒210-8577  
川崎市川崎区東田町5番地4  
川崎市役所第3庁舎11階  
総務企画局デジタル化推進室 担当 埜、犬塚  
電 話：044-200-2077(直通)  
F A X：044-200-0622  
E-Mail：17digital@city.kawasaki.jp
- (2) 配布・提出期間  
令和3年10月11日(月)から令和3年10月20日(水)まで(土曜日、日曜日及び休日を除く、毎日午前8時30分から正午まで及び午後1時から午後5時まで)
- (3) 提出物  
ア 一般競争入札参加資格確認申請書  
イ 類似契約実績の調達内容を確認できる契約書等の写し  
ウ 本業務の実施体制
- (4) 一般競争入札参加資格確認申請書の提出方法  
持参又は郵送(いずれの場合も、令和3年10月20日(水)午後5時15分までに、必要な書類全てが川崎市役所総務企画局デジタル化推進室に確実に到着する必要があります。なお、郵送の場合は郵送した日に(1)の問い合わせ先に必ず電話をしてください。)
- 4 一般競争入札参加資格確認通知書の交付  
一般競争入札参加資格確認申請書を提出した者には、次により一般競争入札参加資格確認通知書を郵送にて交付します。
  - (1) 交付場所及び問い合わせ先  
上記3(1)に同じ
  - (2) 発送日時  
令和3年10月22日(金)
- 5 仕様に関する問い合わせ
  - (1) 問い合わせ先  
上記3(1)に同じ
  - (2) 問い合わせ期間  
令和3年10月25日(月)から令和3年10月26日(火)まで(午前8時30分から正午まで及び午後1時から午後5時まで)
  - (3) 問い合わせ方法  
入札説明書に添付の質問書にて、上記3(1)の問い合わせ先まで電子メール又は持参にて提出してください。また、質問書を電子メールで提出した場合は、質問書を送信した旨を上記3(1)の担当まで電話で御連絡ください。
  - (4) 回答方法  
質問に対する回答は、令和3年10月28日(木)ま

で、電子メールにて全社宛て送付します。

6 商品説明書(カタログ等)の提出

この入札の参加者は、納入する物品の商品説明書(カタログ等)を、令和3年11月2日(火)午後5時までに上記3(1)の場所に提出しなければなりません。

また、入札の参加者は、開札日の前日までの間において、本市から該当書類に関し説明を求められたときには、これに応じなければなりません。

7 一般競争入札参加資格の喪失

次の各号のいずれかに該当するときは、一般競争入札参加資格を喪失します。

- (1) 開札前に上記2の各号のいずれかの条件を欠いたとき。
- (2) 一般競争入札参加資格確認申請書及び提出書類等について、虚偽の記載をしたとき。

8 入札の手続等

(1) 入札方法

本契約に要する経費の総額(税抜き)を入札金額として行います。契約希望金額から消費税及び地方消費税に相当する金額を除いた金額を入札書に記載してください。なお、詳細は入札説明書によります。

(2) 入札・開札の日時及び場所

ア 日時

令和3年11月5日(金) 午後2時

イ 場所

川崎市役所第3庁舎9階 開発室II

(3) 郵送による場合の入札書の受領期限及び宛て先

ア 期限

令和3年11月4日(木) 必着

イ 宛先

上記3(1)に同じ

(4) 入札保証金

免除とします。

(5) 落札者の決定方法

川崎市契約規則第14条の規定に基づいて作成した予定価格の範囲内で最低の価格をもって有効な入札を行った者を落札者とします。ただし、著しく低価格の場合は、調査を行うことがあります。

(6) 入札の無効

入札に参加する資格のない者が行った入札及び川崎市競争入札参加者心得第7条に該当する入札は無効とします。

9 入札及び開札に立ち会う者に関する事項

入札会場に入場するときは、一般競争入札参加資格確認通知書の掲示が必要となりますので、必ず持参してください。

入札及び開札に立ち会う者は、入札者又はその代理人とします。ただし、代理人が入札及び開札に立ち会

う場合は、入札に関する権限及び開札の立会いに関する権限の委任を受けなければなりません(入札前に委任状を提出してください)。

10 再度入札の実施

落札者がいない場合は、直ちに再度入札を行います。ただし、その入札が川崎市競争入札参加者心得第7条の規定により無効とされた者及び開札に立会わない者を除きます。

11 契約の手続等

(1) 契約保証金

ア 川崎市契約規則第33条各号に該当する場合は免除します。

イ ア以外の場合は、契約金額の10パーセントを納入しなければなりません。

(2) 契約書作成の要否

契約書を作成することを必要とします。

(3) 契約書の提出

落札者は契約書2通を作成し、令和3年11月12日(金)午後5時までに上記3(1)の場所に持参してください。

(4) 契約条項等の閲覧

川崎市契約規則及び川崎市競争入札参加者心得等は、川崎市のホームページの「入札情報かわさき」(<https://www.city.kawasaki.jp/233300/index.html>)の「契約関係規定」で閲覧することができます。

12 その他

(1) 公告に定めるもののほかは、川崎市契約条例、川崎市契約規則及び川崎市競争入札参加者心得の定めるところによります。

(2) 当該契約は、翌年度以降における所要の予算の当該金額について減額又は削除があった場合は、この契約を変更又は解除することができるものとします。

また、上記解除に伴い損失が生じた場合は、その損失の補償を川崎市に対して請求することができるものとし、補償額は協議して定めるものとします。

(3) 落札者の決定後、苦情申し立てが行われた場合、委員会申し立ての検討期間中、契約締結等の手続きを一時停止することがあります。

(4) 契約手続において使用する言語及び通貨は、日本語及び日本国通貨に限ります。

川崎市公告第949号

入 札 公 告

一般競争入札について次のとおり公告します。

令和3年10月11日

川崎市長 福田 紀彦

1 競争入札に付する事項

(1) 業務件名

## 事業者デジタル講習会事業 業務委託

## (2) 履行場所

川崎市内

## (3) 履行期間

契約締結日から令和4年3月25日まで

## (4) 業務概要

ビジネスにおいてデジタル活用を考えている事業者を対象に、スマートフォンのアプリ等で簡単で無料または安価で利用できるデジタルツールを紹介する講習会(セミナー)を開催する。

## 2 競争入札参加資格

この入札に参加を希望するものは、次の条件を全て満たさなければなりません。

(1) 川崎市契約規則(昭和39年川崎市規則第28号)第2条の規定に基づく資格停止期間中でないこと。

(2) 令和3・4年度業務委託有資格業者名簿の業種「その他業務」種目「催物会場設営及びイベント、運営・企画」に記載されていること。

(3) 川崎市競争入札参加資格者指名停止等要綱による指名停止期間中でないこと。

(4) 過去に本市又は他官公庁において類似業務の実績があり、かつ誠実に履行した実績を有すること。さらに、これらを説明できる資料を提出または提示すること。

## 3 競争入札参加資格確認申請書の配布、提出及び問合せ先

この入札に参加を希望する者は、次により競争参加の申し込みをしなければなりません。

## (1) 配布・提出場所・問合せ先

川崎市経済労働局産業振興部商業振興課  
〒210-0007 川崎市川崎区駅前本町11-2  
川崎フロンティアビル10階  
電 話 044-200-2330  
F A X 044-200-3920  
E-mail 28syogyo@city.kawasaki.jp

## (2) 配布・提出期間

令和3年10月11日(月)から令和3年10月18日(月)まで

午前9時から正午まで及び午後1時から午後5時まで

## (3) 提出方法

持参又は簡易書留による郵送  
郵送の場合は、上記日時までに必着とします。  
封筒に入札件名を記載してください。  
提出先：3(1)配布・提出場所・問合せ先に同じ。

## 4 入札説明会及び入札説明書

## (1) 入札説明会

実施しません。

## (2) 入札説明書の交付

業務の詳細、競争入札参加資格確認申請書及び質問書の様式が添付されている入札説明書は、3(1)配布・提出場所・問合せ先の場所において、希望者には印刷物を配布します。また、川崎市のホームページ「入札情報かわさき」において、本件の公表情報詳細のページからダウンロードできます。

## 5 競争入札参加資格確認通知書の交付

競争入札参加資格確認申請書を提出した者に対し、2の競争入札参加資格について審査し、競争入札参加資格確認通知書を交付します。

川崎市業務委託有資格業者名簿へ登録した際に電子メールのアドレスを登録している場合は、令和3年10月19日(火)に電子メールで配信します。電子メールアドレスを登録していない場合は、F A Xで送信します。

## 6 仕様に関する質問書の受付

## (1) 質問書の送付先

3(1)配布・提出場所・問合せ先に同じ。

## (2) 質問書受付期間

令和3年10月19日(火)から10月20日(水)まで  
午前9時から正午まで及び午後1時から午後5時まで

## (3) 質問書の様式

入札説明書に添付の「質問書」の様式により、提出してください。

## (4) 質問書受付方法

電子メール又はF A Xに限る。  
電子メール 28syogyo@city.kawasaki.jp  
F A X 044-200-3920

## (5) 回答方法

令和3年10月22日(金)に、競争入札参加資格確認通知書の交付を受けた者へ電子メール又はF A Xにて回答書を送付します。なお、この入札の参加資格を満たしていない者からの質問に関しては回答しません。

## 7 競争入札参加資格の喪失

次の各号のいずれかに該当するときは、競争入札参加資格を喪失します。

(1) 開札前に上記「2 競争入札参加資格」の各号のいずれかの条件を欠いたとき。

(2) 競争入札参加資格確認申請書、提出書類等について、虚偽の記載をしたとき。

## 8 入札の手続等

## (1) 入札方法

ア 入札は、総価で行います。入札者は見積った契約金額の110分の100に相当する金額を入札書に記載してください。

イ 入札は所定の入札書をもって行います。入札書を入札件名が記載された封筒に封印して持参してください。

ウ 落札決定に当たっては、入札書に記載された金額に、消費税及び地方消費税に相当する額（入札書に記載した金額の10%）を加算した金額をもって契約金額とします。

(2) 入札・開札の日時及び場所

ア 入札日時

令和3年10月26日（火）午前10時00分

イ 入札場所

〒210-0007

川崎市川崎区駅前本町11-2

川崎フロンティアビル6階

川崎市経済労働局会議室

※新型コロナウイルス感染症拡大の状況により、郵送（簡易書留）による入札に変更する場合があります。

(3) 入札書の提出方法

持参とします。

(4) 入札保証金

免除

(5) 落札者の決定方法

川崎市契約規則第14条の規定に基づいて作成した予定価格の範囲内で最低の価格をもって有効な入札を行った者を落札者とします。ただし、著しく低価格の場合は、調査を行うことがあります。

(6) 入札の無効

入札に参加する資格のない者が行った入札及び「川崎市競争入札参加者心得」第7条に該当する入札は無効とします。

9 契約の手続き等

(1) 前払金

否

(2) 契約書作成の要否

必要とします。

(3) 契約条項等の閲覧

川崎市契約条例、川崎市契約規則、川崎市競争入札参加者心得等は、川崎市のホームページ「入札情報かわさき」及び3(1)配布・提出場所・問合せ先の場所で閲覧することができます。

10 その他

(1) 契約手続において使用する言語及び通貨は、日本語及び日本国通貨に限ります。

(2) 関連情報を入手するための窓口は、「3(1)配布・提出場所・問合せ先」と同じです。

(3) 業務の詳細、一般競争入札参加資格確認申請書、質問書の様式が添付されている入札説明書は、川崎

市のホームページ「入札情報かわさき」において、本件の公表情報詳細のページからダウンロードできます。

川崎市公告第950号

一般競争入札について次のとおり公告します。

令和3年10月11日

川崎市長 福田 紀彦

1 競争入札に付する事項

(1) 件 名 ナッジ理論等を活用した広報物のデザイン作成及び検討会運営業務委託

(2) 履行場所 川崎市内

(3) 履行期限 令和3年12月28日限り

2 競争入札参加資格に関する事項

この入札に参加を希望する者は、次の条件をすべて満たさなければなりません。

(1) 川崎市契約規則（昭和39年川崎市規則第28号）第2条の規定に基づく資格停止期間中でないこと。

(2) 川崎市競争入札参加資格者指名停止等要綱による指名停止期間中でないこと。

(3) 令和3・4年度川崎市業務委託有資格業者名簿に業種「建設コンサルタント」（種目「廃棄物」）で登録されている者

(4) 過去2年間に、本市、他官公庁又は民間において、本業務に類似した受託契約の実績があること。

3 競争入札参加申込書の配布、提出及び問合せ先

一般競争入札に参加を希望する者は、次により競争参加の申込みをしなければなりません。

(1) 配布・提出場所及び問い合わせ先

〒210-0821

川崎市川崎区殿町3丁目25-13

L i S E 3 階環境総合研究所

事業推進担当 浅岡

電 話 044-276-9001

F A X 044-288-3156

E-mail 30sojig@city.kawasaki.jp

(2) 配布・提出期間

令和3年10月11日（月）から令和3年10月15日（金）まで

午前9時から正午まで及び午後1時から午後5時まで

(3) 提出書類

ア 競争入札参加申込書

イ 上記2(4)の契約内容を確認できる契約書等の写し

(4) 提出方法

持参に限ります。

提出書類（競争入札参加申込書）及び仕様書は、



インターネットからダウンロードすることができます。(「入札情報かわさき」の「入札情報」の委託の欄の「入札公表」の中にあります。)ダウンロードができない場合には、上記3(2)の期間に、3(1)の場所で配布します。(「入札情報かわさき」<https://www.city.kawasaki.jp/233300/index.html>)

#### 4 競争入札参加資格確認通知書の交付

競争入札参加申込書を提出した者のうち参加資格があると認められた者には、令和3・4年度川崎市競争入札参加資格審査申請書の「委託」の委任先メールアドレスに確認通知書を令和3年10月19日(火)までに送付します。委任先メールアドレスを登録していない者にはFAXで送付します。

#### 5 仕様書等に関する質問・回答

次により仕様書等の内容に関し、質問することができます。

なお、仕様書等以外の質問は受け付けません。

また、入札参加者以外の質問には回答しませんので御注意ください。

##### (1) 質問

ア 質問書の配布・提出場所

上記3(1)に同じ。

イ 質問書の配布・提出期間

令和3年10月19日(火)から令和3年10月20日(水)午前8時30分～午後5時(ただし、正午～午後1時を除く)

ウ 質問の提出方法

競争入札参加資格確認通知書に添付の「質問書」の様式に必要事項を記入し、上記3(1)に記載のFAX又は電子メールアドレスあてに送付してください。

##### (2) 回答方法

ア 回答日 令和3年10月21日(木)

イ 回答については、入札参加者から質問が提出された場合にのみ、全ての質問及び回答を一覧表にした質問回答書を、令和3・4年度川崎市競争入札参加資格審査申請書の「委託」の委任先メールアドレスに送付します。なお、当該委任先メールアドレスを登録していない者にはFAXで送付します。

なお、回答後の再質問は受付しません。

#### 6 競争入札参加資格の喪失

競争入札参加資格があると認められた者が、次のいずれかに該当するときは、この入札に参加することができません。

(1) 開札前に上記2の各号のいずれかの資格条件を満たさなくなったとき。

(2) 競争入札参加申込書及び提出書類について虚偽の

記載をしたとき。

#### 7 入札手続等

##### (1) 入札方法等

税抜きの総額で行います。

ア 入札書の提出日時

令和3年10月26日(火)午前10時00分

イ 入札書の提出場所

川崎市川崎区殿町3丁目25-13

L i S E 3階 研修室

##### (2) 入札保証金

免除とします

##### (3) 開札の日時

7(1)アに同じ

##### (4) 開札の場所

7(1)イに同じ

##### (5) 落札者の決定方法

川崎市契約規則第14条の規定に基づいて作成した予定価格の制限の範囲内で、最低制限価格以上の価格をもって有効な入札を行った者のうち、最低価格をもって有効な入札を行った入札者を落札者とします。ただし、著しく低価格の場合は落札を保留し、調査を行うことがあります。

##### (6) 入札の無効

川崎市競争入札参加者心得で無効と定める入札は、これを無効とします。

#### 8 契約手続等

次により、契約を締結します。

##### (1) 契約保証金

免除

##### (2) 前払金

無

##### (3) 契約書作成の要否

要

##### (4) 契約条項等の閲覧

川崎市契約規則、川崎市競争入札参加者心得等は、上記3(1)の場所及び川崎市のホームページの「入札情報」(<https://www.city.kawasaki.jp/233300/index.html>)の「契約関係規定」で閲覧することができます。

#### 9 その他

(1) 事情により入札を延期、又は取りやめる場合があります。

(2) 公告に定めるもののほか、川崎市契約条例、川崎市契約規則及び川崎市競争入札参加者心得等の定めるところによります。

(3) 関連情報を入手するための照会窓口 3(1)に同じ

川崎市公告第951号

一般競争入札について次のとおり公告します。

令和3年10月11日

川崎市長 福田紀彦

1 競争入札に付する事項

- (1) 件名 堤根処理センター空気圧縮機点検整備業務委託
- (2) 履行場所 川崎市川崎区堤根52番地
- (3) 履行期間 契約日から令和4年3月18日まで
- (4) 業務概要 堤根処理センターに設置されている空気圧縮機の機能を正常に維持するために必要な点検整備を実施するものである。

2 競争入札参加資格

この入札に参加を希望する者は、次の条件をすべて満たさなければなりません。

- (1) 川崎市契約規則(昭和39年川崎市規則第28号)第2条の規定に該当しないこと。
- (2) 川崎市競争入札参加資格者指名停止等要綱による指名停止期間中でないこと。
- (3) 令和3・4年度川崎市業務委託有資格業者名簿の業種「施設維持管理」種目「電気・機械設備保守点検」に記載されていること。
- (4) 過去2年間に本市、他官公庁又は民間において、同種の空気圧縮機の点検整備業務または補修工事の契約実績を有すること。ただし、民間実績については、同等の契約実績を有すること。
- (5) 業務の全部を一括又は主要な部分を第三者に委託しないこと。また、競争入札参加申込書にて、一部再委託を申請する場合は、再委託確認書を提出すること。

3 競争入札参加申込書及び再委託確認書の配布、提出、仕様書等閲覧及び問い合わせ先

この入札に参加を希望する者は、次により競争入札参加申込書及び上記2(4)に関する書類を提出してください。また、競争入札参加申込書にて一部再委託を申請する場合は、再委託確認書を提出してください。

- (1) 配布・提出・仕様書等閲覧場所及び問い合わせ先  
川崎市川崎区東田町5番地4  
川崎市役所第3庁舎16階  
環境局施設部処理計画課 担当 森田  
電話 044-200-2587(直通)

※ 競争入札参加申込書については、川崎市ホームページ「入札情報かわさき」よりダウンロードできます。

- (2) 配布・提出・仕様書等閲覧期間  
令和3年10月11日(月)から令和3年10月15日(金)9時から17時まで(土、日曜日及び12時から13時の間は除く)

- (3) 提出方法 持参(持参以外は無効とします)

(4) 提出書類

- ア 上記2(4)の契約内容を確認できる契約書等の写し
- イ 上記2(5)の再委託確認書(一部再委託を申請する場合)

4 競争入札参加資格確認通知書、質問書及び仕様書の交付

競争入札参加申込書を提出し、競争入札参加資格があると認められた者には、競争入札参加資格確認通知書等を令和3年10月22日(金)までに交付します。

なお、川崎市業務委託有資格業者名簿へ登録した際に電子メールアドレスを登録している場合は、電子メールで配信します。電子メールアドレスを登録していない場合は、次のとおり受け取りに来てください。

- (1) 交付場所 上記3(1)に同じ
- (2) 交付日時 令和3年10月22日(金)9時から17時まで(12時から13時の間は除く)

5 質問書の受付・回答

(1) 質問受付日

令和3年10月22日(金)から令和3年10月26日(火)9時から17時まで(土、日曜日及び12時から13時の間は除く)

(2) 質問書の様式 配布する「質問書」の様式により提出してください。

(3) 質問受付方法

- ア 電子メール 30syori@city.kawasaki.jp
- イ FAX 044-200-3923
- ウ 持参 上記3(1)に同じ

(4) 回答方法

令和3年10月29日(金)

全社へ文書(電子メールまたはFAX)にて送付します。

6 競争入札参加資格の喪失

次のいずれかに該当するときは、この競争入札参加資格を喪失します。

- (1) 開札前に上記2の各号のいずれかの条件を欠いたとき。
- (2) 競争入札参加申込書及び提出書類等に虚偽の記載をしたとき。

7 入札手続等

- (1) 入札は「川崎市競争入札参加者心得」に基づいて行うものとします。

- (2) 入札・開札の日時 令和3年11月1日(月)14時00分

- (3) 入札・開札の場所 川崎市川崎区東田町5番地4  
川崎市役所第3庁舎16階  
環境局会議室

- (4) 入札書の提出方法 持参(持参以外は無効としま

- す)
- (5) 入札保証金 免除
- (6) 落札者の決定方法 川崎市契約規則第14条の規定に基づいて作成した予定価格の制限の範囲内で、最低の価格をもって有効な入札を行った者を落札者とします。
- (7) 再入札の実施 落札者がいない場合は、直ちに再入札を行います。(開札に立ち会わない者は、再入札に参加の意思がないものとみなします。)
- (8) 入札の無効 川崎市競争入札参加者心得で無効と定める入札は、これを無効とします。

## 8 契約手続等

- (1) 契約保証金 要 (10%)  
ただし、川崎市契約規則第33条各号に該当する場合は免除といたします。
- (2) 契約書の作成 要
- (3) 契約規則等の閲覧 川崎市契約規則及び川崎市競争入札参加者心得等は、入札情報かわさきの「契約関係規定」から閲覧できます。(https://www.city.kawasaki.jp/233300/index.html)

## 9 その他

- (1) 公告に定めるもののほか、川崎市契約条例、川崎市契約規則及び川崎市競争入札参加者心得等の定めるところによります。
- (2) 公告に関する問い合わせ先は、上記3(1)に同じです。
- (3) 詳細は入札説明書によります。

## 川崎市公告第952号

一般競争入札について次のとおり公告します。

令和3年10月11日

川崎市長 福田紀彦

## 1 競争入札に付する事項

- (1) 件 名 市立川崎総合科学高等学校電子機械科産業教育設備整備等業務委託
- (2) 履行場所 川崎市立川崎総合科学高等学校
- (3) 履行期間 契約締結の日～令和4年3月18日(金)
- (4) 委託概要 川崎市立川崎総合科学高等学校電子機械科において、デジタル化対応産業機器の整備を行う。  
※詳細は仕様書による。

## 2 競争入札参加資格に関する事項

この入札に参加を希望する者は、次の条件をすべて満たさなければなりません。

- (1) 川崎市契約規則(昭和39年川崎市規則第28号)第2条の規定に該当しないこと。
- (2) 川崎市競争入札参加資格者指名停止等要綱による指名停止期間中でないこと。
- (3) 令和3・4年度川崎市業務委託有資格業者名簿にて、次の業種・種目に掲載されていること。

業種	種目
99 その他業務	99 その他

- (4) 過去3年間に、本市又は他官公庁において、同等の規模の類似の業務を受託した実績があり、かつ誠実に履行した実績を有すること。民間実績については、同等の契約履行実績を有すること(委託、工事等契約の形態は問わない)。

## 3 競争入札参加申込書の配付及び提出

一般競争入札に参加を希望する者は、次により競争参加の申込みをしなければなりません。競争入札参加申込書は、3(1)の場所で配付しています。また、川崎市ウェブサイト「入札情報」の「入札情報かわさき」からダウンロードすることができます。

## (1) 配付場所

〒210-0004

川崎市川崎区宮本町6番地 明治安田生命ビル3階  
教育委員会事務局 総務部学事課 学校物品担当  
電 話 044-200-3659

F A X 044-200-3950

E-mail [88gakuzi@city.kawasaki.jp](mailto:88gakuzi@city.kawasaki.jp)

## (2) 配付期間

令和3年10月11日(月)～令和3年10月18日(月)  
午前9時～正午、午後1時～午後5時

※ ただし、土曜日、日曜日及び祝日を除きます。

## (3) 提出期間

持参の場合：

令和3年10月11日(月)～令和3年10月18日(月)  
午前9時～正午、午後1時～午後5時

※ ただし、土曜日、日曜日及び祝日を除きます。

郵送(書留郵便に限る)の場合：

令和3年10月11日(月)～令和3年10月18日(月)  
午後5時必着

## (4) 提出書類

ア 一般競争入札参加申込書

イ 2(4)に示した資格に係る契約書の写し

※ 書類の提出に不備がある場合、無効となることがありますので御注意ください。

※ 提出された書類等に関し説明を求められたと

きは、これに応じなければなりません。

(5) 提出場所

持参の場合：3(1)の場所に提出。

郵送（書留郵便に限る）の場合：〒210-0004

川崎市川崎区宮本町6番地 明治安田生命ビル3階

教育委員会事務局 総務部学事課

学校物品担当 あて

4 資料の閲覧

3(1)の場所、3(2)の期間で縦覧に供します。

5 競争入札参加資格確認通知書の交付

入札参加申込書を提出した者には、次により確認通知書を交付します。

(1) 交付方法

令和3・4年度「川崎市業務委託有資格業者名簿」に登録されている委任先メールアドレス（当該委任先メールアドレスを登録していない者にはFAXにより送付）

(2) 日時

令和3年10月19日（火）までに交付

6 仕様に関する問合せ

(1) 問合せ先

3(1)に同じ

(2) 問合せ方法

「質問書」により、3(1)のFAX又は電子メールアドレス宛てに送付後、電話連絡してください。

※ 郵送による提出は認めません。なお、「質問書」は、3(1)の場所で配付しています。また、川崎市ウェブサイト「入札情報」の「入札情報かわさき」からダウンロードすることができます。

(3) 問合せ受付期間

令和3年10月19日（火）～令和3年10月22日（金）  
午前9時～正午、午後1時～午後5時

(4) 回答方法

質問に対する回答は、令和3年10月25日（月）までに、全参加者宛て電子メール又はFAXにて送付します。

7 入札参加資格の喪失

一般競争入札参加資格があると認められた者が、次のいずれかに該当するときは、この入札に参加することができません。

(1) この公告に定める参加資格の要件を満たさなくなったとき。

(2) 一般競争入札参加申込書及び、提出書類に虚偽の記載をしたとき。

8 入札手続等

(1) 入札方法 持参による紙入札

(2) 入札・開札の日時 令和3年10月29日（金）午前10時

(3) 入札・開札の場所 川崎市川崎区東田町5番地4  
川崎市役所第3庁舎  
11階会議室

(4) 入札保証金 免除

(5) 入札の無効

入札に参加する資格の無い者が行なった入札及び、川崎市競争入札参加者心得で無効と定める入札の場合は、これを無効とします。

(6) 落札者の決定及び参加資格の審査等

川崎市契約規則第14条の規定に基づいて作成した予定価格の制限の範囲内で、最低の価格をもって有効な入札を行った者を落札者とします。ただし、著しく低価格の場合は、調査を行うことがあります。

(7) その他

入札手続きの詳細については入札説明書を参照のこと。

9 契約手続等

(1) 契約書の作成 要

(2) 契約保証金 契約金額の10%

ただし、川崎市金銭会計規則第8条に定める有価証券の提供（振替債を除く。）、又は金融機関若しくは保証事業会社の保証をもって契約保証金の納付に変えることができます。また、川崎市契約規則第33条各号に該当する場合は、契約保証金の納付を免除します。

(3) 前払金 否

(4) 議決の要否 否

(5) 契約条項等の閲覧

川崎市契約規則及び、川崎市競争入札参加者心得等は、3(1)の場所及び、川崎市ウェブサイト「入札情報 かわさき」の「契約関係規定」で閲覧することができます。

10 その他

(1) 関連情報を入手するための照会窓口は、3(1)と同じです。

(2) 事情により入札を取りやめる場合があります。

(3) 契約手続において使用する言語及び通貨は、日本語及び日本国通貨に限りします。

(4) 公告に定めるもののほか、川崎市契約条例、川崎市契約規則、川崎市競争入札参加者心得等の定めるところによります。

川崎市公告第953号

（仮称）京急川崎駅西口開発計画に係る条例環境影響評価方法書について

川崎市環境影響評価に関する条例（平成11年川崎市条

例第48号) 第10条の規定に基づく条例環境影響評価方法書の提出がありましたので、同条例第11条の規定に基づき、その旨及び川崎市環境影響評価に関する条例施行規則(平成12年川崎市規則第106号) 第11条で定める事項について次のとおり公告します。

令和3年10月13日

川崎市長 福田紀彦

条例環境影響評価方法書について

- 1 指定開発行為者
  - 所在地：横浜市西区高島1丁目2番8号
  - 名称：京浜急行電鉄株式会社
  - 代表者：取締役社長 原田 一之
- 2 指定開発行為の名称及び種類
  - (1) 名称
    - (仮称) 京急川崎駅西口地区開発計画
  - (2) 種類
    - 高層建築物の新設(第1種行為)
    - 大規模建築物の新設(第2種行為)
    - 都市計画法第4条第12項に規定する開発行為(第3種行為)
- 3 指定開発行為を実施する区域
  - 川崎市川崎区駅前本町21番地ほか
- 4 指定開発行為の目的及び内容
  - (1) 目的
    - 業務、商業を主な用途とする建築物の建設及び新設道路等の整備
  - (2) 内容
    - 開発区域面積：約13,000㎡
    - 再開発計画実施予定区域：約11,100㎡
    - 関連事業予定区域：約1,900㎡
    - 建築物の高さA-1街区：約119m、

- A-2街区：約45m
  - 延べ面積：約85,000㎡
  - A-1街区：約83,000㎡、
  - A-2街区：約2,000㎡
- 5 指定開発行為の施行期間
    - 令和7年度から令和10年度
  - 6 条例環境影響評価方法書の要旨
    - 第1章 指定開発行為の概要
    - 第2章 計画地及びその周辺地域の概況並びに環境の特性
    - 第3章 環境影響評価項目の選定等
    - 第4章 環境影響評価の調査、予測及び評価の手法
    - 第5章 関係地域の範囲
    - 第6章 その他
  - 7 条例環境影響評価方法書の写しの縦覧の期間、場所及び時間
    - (1) 期間
      - 令和3年10月13日(水)から令和3年11月26日(金)まで
      - 土曜日、日曜日及び祝日は除く。ただし、幸区役所では、第2・第4土曜日の午前8時30分から午後0時30分も縦覧を行います。
    - (2) 場所
      - 川崎区役所、幸区役所及び環境局環境対策部環境評価課(市役所第3庁舎15階)
    - (3) 時間
      - 午前8時30分から午後5時まで

川崎市公告第954号

一般競争入札について次のとおり公告します。

令和3年10月13日

川崎市長 福田紀彦

(案件1)

競争入札に付する事項	件名	生活文化会館(てくのかわさき)防水改修その他工事
	履行場所	川崎市高津区溝口1丁目6番10号
	履行期間	契約の日から令和4年3月15日まで
参加資格	(1)	川崎市契約規則第2条の規定に基づく資格停止期間中でないこと。
	(2)	川崎市競争入札参加資格者指名停止等要綱による指名停止期間中でないこと。
	(3)	次のアからウのいずれかにより建設業退職金共済制度加入が確認できること。 ア 令和3・4年度川崎市工事請負有資格業者名簿に加入「有」で登録されていること。 イ 経営事項審査の総合評定値通知書の写しにより加入「有」が確認できること。 ウ 建設業退職金共済加入履行証明書により加入が確認できること。 ※ 上記ア以外の場合は、入札参加申込書提出時に窓口にて確認を行うため、電子入札システムによる申込ができません。
	(4)	令和3・4年度川崎市工事請負有資格業者名簿に地域区分「市内」で登録されていること。

参加資格	(5) 令和3・4年度川崎市工事請負有資格業者名簿に業種「防水」種目「その他の防水」で登録されていること。 (6) 「官公需についての中小企業者の受注の確保に関する法律」第2条第1項第1号による中小企業者であること。 (7) 有効期間内の経営事項審査の総合評定値通知書を有していること。 (8) 防水工事業に係る建設業の許可を受けていること。 (9) 主任技術者(業種「防水」)を配置できること。 (10) 有効期間内の経営事項審査の総合評定値通知書において、業種「防水」の完成工事高が全ての種類別完成工事高の中で最多又は2番目に多いこと。
契約条項を示す場所等	川崎市財政局資産管理部契約課建築契約係(〒210-8577 川崎市川崎区宮本町1番地) 電話番号 044-200-2100
入札日時等	令和3年11月10日 14時30分(財政局資産管理部契約課建築契約係)
入札保証金	免
契約書作成	要
入札の無効	川崎市競争入札参加者心得で無効と定める入札は、これを無効とします。
その他	詳細は、川崎市ホームページ「入札情報かわさき」を御覧ください。

## (案件2)

競争入札に付する事項	件名 第四梶ヶ谷架道橋照明設備改修工事
	履行場所 川崎市宮前区馬絹5丁目17番地先
	履行期間 契約の日から令和4年3月31日まで
参加資格	(1) 川崎市契約規則第2条の規定に基づく資格停止期間中でないこと。 (2) 川崎市競争入札参加資格者指名停止等要綱による指名停止期間中でないこと。 (3) 次のアからウのいずれかにより建設業退職金共済制度加入が確認できること。 ア 令和3・4年度川崎市工事請負有資格業者名簿に加入「有」で登録されていること。 イ 経営事項審査の総合評定値通知書の写しにより加入「有」が確認できること。 ウ 建設業退職金共済加入履行証明書により加入が確認できること。 ※ 上記ア以外の場合は、入札参加申込書提出時に窓口にて確認を行うため、電子入札システムによる申込ができません。 (4) 令和3・4年度川崎市工事請負有資格業者名簿に地域区分「市内」で登録されていること。 (5) 令和3・4年度川崎市工事請負有資格業者名簿に業種「電気」種目「照明灯設備」ランク「B」で登録されていること。 (6) 令和3・4年度の業者登録情報における主観評価項目の合計点が20点以上であること。 (7) 「官公需についての中小企業者の受注の確保に関する法律」第2条第1項第1号による中小企業者であること。 (8) 有効期間内の経営事項審査の総合評定値通知書を有していること。 (9) 電気工事業に係る建設業の許可を受けていること。 (10) 主任技術者(業種「電気」)を専任で配置できること。 ※ 当該技術者は落札候補者となった日において、他の工事に従事していない者でなければなりません(別に定める場合は、この限りではありません。) ただし、本工事の請負金額が3,500万円(建築一式工事の場合は7,000万円)未満となった場合は専任を要しません。
契約条項を示す場所等	川崎市財政局資産管理部契約課建築契約係(〒210-8577 川崎市川崎区宮本町1番地) 電話番号 044-200-2100
入札日時等	令和3年10月29日 14時30分(財政局資産管理部契約課建築契約係)

入札保証金	免
契約書作成	要
入札の無効	川崎市競争入札参加者心得で無効と定める入札は、これを無効とします。
そ の 他	詳細は、川崎市ホームページ「入札情報かわさき」を御覧ください。

## (案件3)

競争入札に付する事項	件 名	上河原堰堤管理事務所電気設備改良工事
	履 行 場 所	川崎市多摩区菅稲田堤3丁目21番地先
	履 行 期 間	契約の日から令和4年3月31日まで
参 加 資 格	<p>(1) 川崎市契約規則第2条の規定に基づく資格停止期間中でないこと。</p> <p>(2) 川崎市競争入札参加資格者指名停止等要綱による指名停止期間でないこと。</p> <p>(3) 次のアからウのいずれかにより建設業退職金共済制度加入が確認できること。</p> <p>ア 令和3・4年度川崎市工事請負有資格業者名簿に加入「有」で登録されていること。</p> <p>イ 経営事項審査の総合評定値通知書の写しにより加入「有」が確認できること。</p> <p>ウ 建設業退職金共済加入履行証明書により加入が確認できること。</p> <p>※ 上記ア以外の場合は、入札参加申込書提出時に窓口にて確認を行うため、電子入札システムによる申込ができません。</p> <p>(4) 令和3・4年度川崎市工事請負有資格業者名簿に地域区分「市内」で登録されていること。</p> <p>(5) 令和3・4年度川崎市工事請負有資格業者名簿に業種「電気」種目「その他の電気設備」ランク「A」で登録されていること。</p> <p>(6) 令和3・4年度の業者登録情報における主観評価項目の合計点が20点以上であること。</p> <p>(7) 「官公需についての中小企業者の受注の確保に関する法律」第2条第1項第1号による中小企業者であること。</p> <p>(8) 有効期間内の経営事項審査の総合評定値通知書を有していること。</p> <p>(9) 電気工事業に係る特定建設業の許可を受けていること。</p> <p>ただし、受注後の下請契約の請負代金の額の合計が4,000万円（建築一式工事の場合は6,000万円）を下回り、「下請契約に関する誓約書」を提出した場合は、一般建設業の許可でも可とします。</p> <p>また、本工事の請負金額が4,000万円（建築一式工事の場合は6,000万円）未満となった場合は特定建設業の許可を要しません。</p> <p>(10) 監理技術者資格者証（業種「電気」）の交付を受けた技術者を専任で配置できること。</p> <p>※ 当該技術者は落札候補者となった日において、他の工事に従事していない者でなければなりません（別に定める場合は、この限りではありません。）。</p> <p>ただし、受注後の下請契約の請負代金の額の合計が4,000万円（建築一式工事の場合は6,000万円）を下回り、「下請契約に関する誓約書」を提出した場合は、主任技術者でも可とします。</p> <p>本工事の請負金額が4,000万円（建築一式工事の場合は6,000万円）未満となった場合は監理技術者を要しません。また、本工事の請負金額が3,500万円（建築一式工事の場合は7,000万円）未満となった場合は専任を要しません。</p> <p>なお、特例監理技術者を配置する場合は、2現場までの兼任を可とします。ただし、それぞれの現場に監理技術者補佐を専任で配置することを要します。</p>	
契約条項を示す場所等	川崎市財政局資産管理部契約課建築契約係（〒210-8577 川崎市川崎区宮本町1番地） 電話番号 044-200-2100	
入札日時等	令和3年11月17日 14時30分（財政局資産管理部契約課建築契約係）	
入札保証金	免	
契約書作成	要	
入札の無効	川崎市競争入札参加者心得で無効と定める入札は、これを無効とします。	
そ の 他	詳細は、川崎市ホームページ「入札情報かわさき」を御覧ください。	

## (案件4)

競争入札に付する事項	件 名	川崎駅西口公衆トイレ改修工事
	履 行 場 所	川崎市幸区堀川町72
	履 行 期 間	契約の日から令和4年3月31日まで
参 加 資 格	<p>(1) 川崎市契約規則第2条の規定に基づく資格停止期間中でないこと。</p> <p>(2) 川崎市競争入札参加資格者指名停止等要綱による指名停止期間でないこと。</p> <p>(3) 次のアからウのいずれかにより建設業退職金共済制度加入が確認できること。</p> <p>ア 令和3・4年度川崎市工事請負有資格業者名簿に加入「有」で登録されていること。</p> <p>イ 経営事項審査の総合評定値通知書の写しにより加入「有」が確認できること。</p> <p>ウ 建設業退職金共済加入履行証明書により加入が確認できること。</p> <p>※ 上記ア以外の場合は、入札参加申込書提出時に窓口にて確認を行うため、電子入札システムによる申込ができません。</p> <p>(4) 令和3・4年度川崎市工事請負有資格業者名簿に地域区分「市内」で登録されていること。</p> <p>(5) 令和3・4年度川崎市工事請負有資格業者名簿に業種「建築」種目「一般建築」ランク「C」で登録されていること。</p> <p>(6) 「官公需についての中小企業者の受注の確保に関する法律」第2条第1項第1号による中小企業者であること。</p> <p>(7) 有効期間内の経営事項審査の総合評定値通知書を有していること。</p> <p>(8) 建築工事業に係る建設業の許可を受けていること。</p> <p>(9) 主任技術者(業種「建築」)を配置できること。</p>	
契約条項を示す場所等	川崎市財政局資産管理部契約課建築契約係(〒210-8577 川崎市川崎区宮本町1番地) 電話番号 044-200-2100	
入札日時等	令和3年11月5日 14時30分(財政局資産管理部契約課建築契約係)	
入札保証金	免	
契約書作成	要	
入札の無効	川崎市競争入札参加者心得で無効と定める入札は、これを無効とします。	
そ の 他	詳細は、川崎市ホームページ「入札情報かわさき」を御覧ください。	

## (案件5)

競争入札に付する事項	件 名	市道向ヶ丘3号線道路補修(打換)工事
	履 行 場 所	川崎市宮前区けやき平7番地先
	履 行 期 間	契約の日から90日間
参 加 資 格	<p>(1) 川崎市契約規則第2条の規定に基づく資格停止期間中でないこと。</p> <p>(2) 川崎市競争入札参加資格者指名停止等要綱による指名停止期間でないこと。</p> <p>(3) 次のアからウのいずれかにより建設業退職金共済制度加入が確認できること。</p> <p>ア 令和3・4年度川崎市工事請負有資格業者名簿に加入「有」で登録されていること。</p> <p>イ 経営事項審査の総合評定値通知書の写しにより加入「有」が確認できること。</p> <p>ウ 建設業退職金共済加入履行証明書により加入が確認できること。</p> <p>※ 上記ア以外の場合は、入札参加申込書提出時に窓口にて確認を行うため、電子入札システムによる申込ができません。</p> <p>(4) 令和3・4年度川崎市工事請負有資格業者名簿に地域区分「市内」で登録されていること。</p> <p>(5) 川崎市高津区、宮前区、多摩区又は麻生区内に本社を有すること。</p> <p>(6) 令和3・4年度川崎市工事請負有資格業者名簿に業種「舗装」ランク「C」で登録されていること。</p> <p>(7) 「官公需についての中小企業者の受注の確保に関する法律」第2条第1項第1号による中小企業者であること。</p>	



参加資格	(8) 有効期間内の経営事項審査の総合評定値通知書を有していること。 (9) 舗装工事業に係る建設業の許可を受けていること。 (10) 主任技術者(業種「舗装」)を配置できること。
契約条項を示す場所等	川崎市財政局資産管理部契約課土木契約係(〒210-8577 川崎市川崎区宮本町1番地) 電話番号 044-200-2099
入札日時等	令和3年10月27日 13時30分(財政局資産管理部契約課土木契約係)
入札保証金	免
契約書作成	要
入札の無効	川崎市競争入札参加者心得で無効と定める入札は、これを無効とします。
その他	詳細は、川崎市ホームページ「入札情報かわさき」を御覧ください。

## (案件6)

競争入札に付する事項	件名	高津区内主要地方道鶴見溝ノ口舗装道補修(切削その2)工事
	履行場所	川崎市高津区明津200番地先
	履行期間	契約の日から令和4年3月31日まで
参加資格	(1)	川崎市契約規則第2条の規定に基づく資格停止期間中でないこと。
	(2)	川崎市競争入札参加資格者指名停止等要綱による指名停止期間でないこと。
	(3)	次のアからウのいずれかにより建設業退職金共済制度加入が確認できること。 ア 令和3・4年度川崎市工事請負有資格業者名簿に加入「有」で登録されていること。 イ 経営事項審査の総合評定値通知書の写しにより加入「有」が確認できること。 ウ 建設業退職金共済加入履行証明書により加入が確認できること。 ※ 上記ア以外の場合は、入札参加申込書提出時に窓口にて確認を行うため、電子入札システムによる申込ができません。
	(4)	令和3・4年度川崎市工事請負有資格業者名簿に地域区分「市内」で登録されていること。
	(5)	川崎市高津区、宮前区、多摩区又は麻生区内に本社を有すること。
	(6)	令和3・4年度川崎市工事請負有資格業者名簿に業種「舗装」ランク「B」で登録されていること。
	(7)	令和3・4年度の業者登録情報において、主観評価項目制度実施要綱第2条(1)イ「災害時における本市との協力体制(災害協定)」又はウ「災害時における本市との協力体制(防災協力事業所)」に登録があること。
	(8)	「官公需についての中小企業者の受注の確保に関する法律」第2条第1項第1号による中小企業者であること。
	(9)	有効期間内の経営事項審査の総合評定値通知書を有していること。
	(10)	舗装工事業に係る建設業の許可を受けていること。
	(11)	主任技術者(業種「舗装」)を配置できること。
契約条項を示す場所等	川崎市財政局資産管理部契約課土木契約係(〒210-8577 川崎市川崎区宮本町1番地) 電話番号 044-200-2099	
入札日時等	令和3年10月27日 13時30分(財政局資産管理部契約課土木契約係)	
入札保証金	免	
契約書作成	要	
入札の無効	川崎市競争入札参加者心得で無効と定める入札は、これを無効とします。	
その他	詳細は、川崎市ホームページ「入札情報かわさき」を御覧ください。	

## (案件7)

競争入札に 付する事項	件 名 川崎港内護岸改良工事
	履 行 場 所 川崎市川崎区千鳥町地先・東扇島地先
	履 行 期 間 契約の日から令和4年3月18日まで
参 加 資 格	<p>(1) 川崎市契約規則第2条の規定に基づく資格停止期間中でないこと。</p> <p>(2) 川崎市競争入札参加資格者指名停止等要綱による指名停止期間でないこと。</p> <p>(3) 次のアからウのいずれかにより建設業退職金共済制度加入が確認できること。</p> <p>ア 令和3・4年度川崎市工事請負有資格業者名簿に加入「有」で登録されていること。</p> <p>イ 経営事項審査の総合評定値通知書の写しにより加入「有」が確認できること。</p> <p>ウ 建設業退職金共済加入履行証明書により加入が確認できること。</p> <p>※ 上記ア以外の場合は、入札参加申込書提出時に窓口にて確認を行うため、電子入札システムによる申込ができません。</p> <p>(4) 令和3・4年度川崎市工事請負有資格業者名簿に地域区分「市内」又は「準市内」で登録されていること。</p> <p>(5) 令和3・4年度川崎市工事請負有資格業者名簿に業種「土木」種目「港湾」ランク「A」または「B」で登録されていること。</p> <p>(6) 「官公需についての中小企業者の受注の確保に関する法律」第2条第1項第1号による中小企業者であること。</p> <p>(7) 有効期間内の経営事項審査の総合評定値通知書を有していること。</p> <p>(8) 土木工事業に係る建設業の許可を受けていること。</p> <p>(9) 主任技術者(業種「土木」)を専任で配置できること。</p> <p>※当該技術者は落札候補者となった日において、他の工事に従事していない者でなければなりません(別に定める場合は、この限りではありません。)</p> <p>ただし、本工事の請負金額が3,500万円(建築一式工事の場合は7,000万円)未満となった場合は専任を要しません。</p>
契約条項を 示す場所等	川崎市財政局資産管理部契約課土木契約係(〒210-8577 川崎市川崎区宮本町1番地) 電話番号 044-200-2099
入札日時等	令和3年10月27日 13時30分(財政局資産管理部契約課土木契約係)
入札保証金	免
契約書作成	要
入札の無効	川崎市競争入札参加者心得で無効と定める入札は、これを無効とします。
そ の 他	詳細は、川崎市ホームページ「入札情報かわさき」を御覧ください。

## (案件8)

競争入札に 付する事項	件 名 宮前区内主要地方道横浜生田舗装道補修(切削)工事
	履 行 場 所 川崎市宮前区菅生1丁目8番地先
	履 行 期 間 契約の日から100日間
参 加 資 格	<p>(1) 川崎市契約規則第2条の規定に基づく資格停止期間中でないこと。</p> <p>(2) 川崎市競争入札参加資格者指名停止等要綱による指名停止期間でないこと。</p> <p>(3) 次のアからウのいずれかにより建設業退職金共済制度加入が確認できること。</p> <p>ア 令和3・4年度川崎市工事請負有資格業者名簿に加入「有」で登録されていること。</p> <p>イ 経営事項審査の総合評定値通知書の写しにより加入「有」が確認できること。</p> <p>ウ 建設業退職金共済加入履行証明書により加入が確認できること。</p> <p>※ 上記ア以外の場合は、入札参加申込書提出時に窓口にて確認を行うため、電子入札システムによる申込ができません。</p>

参加資格	(4) 令和3・4年度川崎市工事請負有資格業者名簿に地域区分「市内」で登録されていること。 (5) 川崎市高津区、宮前区、多摩区又は麻生区内に本社を有すること。 (6) 令和3・4年度川崎市工事請負有資格業者名簿に業種「舗装」ランク「B」で登録されていること。 (7) 令和3・4年度の業者登録情報において、主観評価項目制度実施要綱第2条(1)イ「災害時における本市との協力体制(災害協定)」又はウ「災害時における本市との協力体制(防災協力事業所)」に登録があること。 (8) 「官公需についての中小企業者の受注の確保に関する法律」第2条第1項第1号による中小企業者であること。 (9) 有効期間内の経営事項審査の総合評定値通知書を有していること。 (10) 舗装工事業に係る建設業の許可を受けていること。 (11) 主任技術者(業種「舗装」)を配置できること。
契約条項を示す場所等	川崎市財政局資産管理部契約課土木契約係(〒210-8577 川崎市川崎区宮本町1番地) 電話番号 044-200-2099
入札日時等	令和3年10月27日 13時30分(財政局資産管理部契約課土木契約係)
入札保証金	免
契約書作成	要
入札の無効	川崎市競争入札参加者心得で無効と定める入札は、これを無効とします。
その他	詳細は、川崎市ホームページ「入札情報かわさき」を御覧ください。

## 川崎市公告第955号

## 入 札 公 告

一般競争入札について次のとおり公告します。

令和3年10月14日

川崎市長 福田 紀彦

## 1 競争入札に付する事項

## (1) 件 名

川崎市立特別支援学校スクールバス車両(マイクロバス)の賃貸借及び保守(令和4年3月25日リース)

## (2) 履行場所

川崎市立特別支援学校

## (3) 履行期間

令和4年3月25日から令和11年3月31日まで

## (4) 調達概要

ア 特別支援学校の児童生徒が通学等に際し使用するスクールバス車両について賃貸借及び保守を行う。

イ 詳細は仕様書によります。

## 2 一般競争入札参加資格

この入札に参加を希望する者は、次の条件をすべて満たさなければなりません。

(1) 川崎市契約規則(昭和39年川崎市規則第28号)第2条の規定に該当しないこと。

(2) 入札期日において、令和3・4年度川崎市業務委

託有資格業者名簿の業種「リース」種目「車両」に登録されていること。

(3) 川崎市競争入札参加資格者指名停止等要綱による指名停止期間中でないこと。

(4) 過去5年間(平成29年度～令和3年度)のいずれかの年度において、類似業務の実績があり、かつ誠実に履行した実績を有すること。

## 3 入札に関する事務を担当する所属

〒210-0004 川崎市川崎区宮本町6番地

明治安田生命川崎ビル4階

川崎市教育委員会事務局学校教育部指導課支援教育係二ノ宮担当

電 話 044-200-3287(直通)

F A X 044-200-2853

E-Mail 88sidou@city.kawasaki.jp

## 4 一般競争入札参加資格確認申請書の配布・提出及び問い合わせ先

この入札に参加を希望する者は、次のとおり、競争入札参加の申込みをしなければなりません。

## (1) 配布・提出期間

令和3年10月14日(木)から令和3年10月19日

(火)まで(土曜日・日曜日・祝日を除く)。受付

時間は午前9時から正午まで及び午後1時から午後5時まで。

## (2) 配布・提出場所及び問い合わせ先

上記3に同じ。

また、川崎市教育委員会のホームページ (<https://www.city.kawasaki.jp/880/page/0000133559.html>) からダウンロードすることができます。

(3) 提出物

- ア 一般競争入札参加資格確認申請書
- イ 契約実績を確認できる契約書等の写し

(4) 提出方法

持参または郵送

※ 郵送の場合、発送後に必ず担当者あて電話連絡をしてください。

5 一般競争入札参加資格確認通知書等の交付

一般競争入札参加資格確認申請書を提出し入札参加資格があると認められた者には、次により一般競争入札参加資格確認通知書を交付します。

(1) 交付場所及び問い合わせ先

上記3に同じ。

(2) 交付日時

令和3年10月20日(水)

令和3・4年度「業務委託有資格業者名簿」に電子メールアドレスを登録している場合、電子メールで配信します。

(3) 入札説明書の交付

一般競争入札参加資格確認通知書の交付の際に併せて、入札説明書を交付します。

なお、入札説明書は上記3の場所において、令和3年10月14日(木)から令和3年10月19日(火)まで(土曜日・日曜日・祝日を除く。受付時間は午前9時から正午まで及び午後1時から午後5時まで)縦覧に供します。

また、川崎市教育委員会のホームページ (<https://www.city.kawasaki.jp/880/page/0000133559.html>) からダウンロードすることができます。

6 仕様書及び入札に関する問い合わせ

(1) 問い合わせ先

上記3に同じ。

(2) 受付期間

令和3年10月20日(水)から令和3年10月22日(金)(毎日午前9時から正午まで及び午後1時から午後5時まで。)

(3) 問い合わせ方法

入札説明書に添付の「質問書」の様式に必要事項を記入し、指定するFAX又は電子メールアドレスあて送付してください。なお、FAX及び電子メール後に必ず担当者あて電話連絡をしてください。

(4) 回答方法

令和3年10月25日(月)午後5時までにFAX又は電子メールにて回答します。電話等による結果の

問い合わせには一切応じません。

(5) その他

ア 原則として、受付期間を過ぎた問い合わせには回答いたしません。

イ 出された全ての質問について、当該競争入札参加資格を有する全ての者に回答いたします。

ウ 万一質問したにも関わらず、期日までに回答がなかった場合は電話にてご連絡ください。

7 競争入札参加資格の喪失

次の各号のいずれかに該当するときは、一般競争入札参加資格を喪失します。

(1) 開札前に上記2の各号のいずれかの条件を欠いたとき。

(2) 一般競争入札参加資格確認申請について虚偽の記載をしたとき。

8 入札の手続等

(1) 入札の方法

入札は、所定の入札書をもって行います。入札金額は、契約金額の総額(消費税等を含まない複数年(契約の全期間)の金額)を記載してください。

また、新型コロナウイルス感染症の拡大防止のため、書留郵便による応札とします。

※封筒に所定の入札書を入れて封印し、当該封筒に1(1)の件名及び「入札書在中」と明記し、令和3年10月28日(木)【必着】までに3の宛先に必ず書留郵便により送付してください。また、発送後に必ず担当者あて電話連絡をしてください。

(2) 開札の日時及び場所

ア 開札日時

令和3年10月29日(金)午前9時00分

イ 開札場所

上記3に同じ。

※ 郵送により応札を実施しますので、来庁いただく必要はありません。

※ 入札結果につきましては、開札後、速やかにお知らせいたします。

(3) 再度入札等の実施

落札者がいない場合、または、くじにより落札者を決定する場合は、別途事業者に連絡の上、実施いたします。

(4) 入札保証金

免除とします。

(5) 落札者の決定方法

川崎市契約規則第14条の規定に基づいて作成した予定価格の制限の範囲内で、最低の価格をもって有効な入札を行った者を落札者とします。ただし、その者の入札価格が著しく低価格であるときは、調査を行うことがあります。

(6) 入札の無効

入札に参加する資格のない者が行った入札及び「川崎市競争入札参加者心得」第7条に該当する入札は無効とします。

9 契約の手続き等

(1) 契約保証金は、次のとおりとします。

ア 川崎市契約規則第33条各号に該当する場合は免除します。

イ ア以外の場合は、契約金額の10%を納入しなければなりません。

(2) 契約書の作成

契約書の作成を要します。なお、契約書作成にかかる費用は落札者の負担とします。

(3) 契約条項等の閲覧

川崎市契約規則及び川崎市競争入札参加者心得等は、川崎市のホームページ「入札情報かわさき」(<https://www.city.kawasaki.jp/233300/index.html>)の「契約関係規定」において、閲覧することができます。

10 その他

(1) 詳細は入札説明書によります。

(2) 公告及び入札説明書に定めるもののほかは、川崎市契約条例、川崎市契約規則及び川崎市競争入札参加者心得の定めるところによります。

(3) この契約手続において使用する言語及び通貨は、日本語及び日本国通貨に限ります。

川崎市公告第956号

研究開発新棟（仮称）建設計画に係る条例  
環境影響評価審査書について

川崎市環境影響評価に関する条例（平成11年川崎市条例第48号）第25条第1項の規定により、標記事業に係る条例環境影響評価審査書を次のとおり公告します。

令和3年10月15日

川崎市長 福田 紀彦

研究開発新棟（仮称）建設計画に係る  
条例環境影響評価審査書

令和3年10月  
川崎市

目 次

はじめに

1 指定開発行為の概要

2 審査結果及び内容

(1) 全般的事項

(2) 個別事項

ア 温室効果ガス

イ 大気質

ウ 土壌汚染

エ 騒音

オ 振動

カ 廃棄物等（一般廃棄物、産業廃棄物、建設発生土）

キ 緑（緑の質、緑の量）

ク 景観（景観、圧迫感）

ケ 日照阻害

コ テレビ受信障害

サ 風害

シ 地域交通（交通安全、交通混雑）

(3) 環境配慮項目に関する事項

(4) 事後調査に関する事項

ア 風害

3 川崎市環境影響評価に関する条例に基づく手続き経過

4 川崎市環境影響評価審議会の審議経過

はじめに

研究開発新棟（仮称）建設計画は、株式会社東芝 研究開発センター（以下「指定開発行為者」という。）が、幸区小向東芝町1番地の株式会社東芝小向事業所内の約3.1haの区域において、敷地内の一部の既存建物を解体撤去し、先端研究開発のランドマークとして、地上12階（塔屋1階）建ての高層棟と地上4階（塔屋1階）建ての低層棟からなる「研究開発新棟」を建設するものである。

指定開発行為者は、川崎市環境影響評価に関する条例に基づき、令和3年5月31日に指定開発行為実施届及び条例環境影響評価準備書（以下「条例準備書」という。）を提出した。

市は、この提出を受けて条例準備書を公告、縦覧したが、市民等からの意見書の提出はなかった。

これらの結果をもって、川崎市環境影響評価審議会（以下「審議会」という。）に諮問し、令和3年10月8日に答申を得た。

市では、この答申を踏まえ、本条例環境影響評価審査書（以下「条例審査書」という。）を作成したものである。

1 指定開発行為の概要

(1) 指定開発行為者

名 称：株式会社東芝 研究開発センター

代表者：執行役員 研究開発センター

所長 佐田 豊

住 所：川崎市幸区小向東芝町1番地

(2) 指定開発行為の名称及び種類

名 称：研究開発新棟（仮称）建設計画

種類：大規模建築物の新設（第2種行為）  
 （川崎市環境影響評価に関する条例施行規則別表第1の15の項に該当）

- (3) 指定開発行為を実施する区域  
 位置：幸区小向東芝町1番地  
 区域面積：約30,925㎡  
 用途地域：工業地域

(4) 計画の概要

- ア 目的  
 研究開発新棟の建設
- イ 土地利用計画

区分	面積(㎡)	割合(%)	備考
計画建物	約10,160	32.9	計画地内の既存建物(約50㎡)を含む
緑化地	約5,970	19.3	
整地	約3,360	10.9	芝張地、屋外設備機器等の面積を含む
通路	約3,480	11.3	
車路	約6,875	22.2	
駐車場	約1,080	3.5	
合計	約30,925	—	

注：端数処理のため各項目の合計は100%にならない。

ウ 建築計画等

項目	高層棟	低層棟 (渡り廊下・ 屋外デッキ含む)	合計
主要用途	事務所、 会議室	実験室、事務所、 飲食スペース	—
建築面積	約4,160㎡	約5,950㎡	約10,110㎡
延べ面積	約49,500㎡	約23,040㎡	約72,540㎡
建物階数	地上12階 塔屋1階	地上4階 塔屋1階	—
建物高さ ( )内は塔 屋を含めた 最高部の高 さを示す	約57.0m (約58.5m)	約20.5m (約24.5m)	—
建物構造	鉄骨造	鉄骨造	—
緑被率	約19.3%		

2 審査結果及び内容

(1) 全般的事項

本指定開発行為は、研究開発新棟を建設するものであり、工事中や供用時における環境上の配慮が求められることから、条例準備書に記載した環境保全

のための措置を実施するとともに、本審査結果の内容を確実に遵守すること。

また、工事着手前に周辺住民等に対する工事説明等を行い、環境影響に係る低減策、問合せ窓口等について周知すること。

(2) 個別事項

ア 温室効果ガス

脱炭素社会の実現に向けて、温室効果ガスの削減に向けた一層の取組が求められていることから、計画建物の方位特性に応じた年間冷暖房負荷の低減効果及び外皮の断熱性能を条例環境影響評価書（以下「条例評価書」という。）で明らかにするとともに、建物のエネルギー消費性能の向上や省エネルギー技術の更なる採用について検討し、エネルギー使用量の削減に努めること。

イ 大気質

計画地及び工事用車両ルートが住宅等に近接していることから、条例準備書に記載した環境保全のための措置を徹底すること。

ウ 土壌汚染

土壌汚染調査及び汚染が確認された場合の対策の実施に当たっては、市関係部署と協議すること。

エ 騒音

計画地及び工事用車両ルートが住宅等に近接していること、沿道における等価騒音レベルが現況において既に環境保全目標を超過している地点があることから、条例準備書に記載した環境保全のための措置を徹底するとともに、工事工程、作業時間、工事用車両の運行時間等について、工事着手前に周辺住民等へ周知すること。

オ 振動

計画地及び工事用車両ルートが住宅等に近接していることから、条例準備書に記載した環境保全のための措置を徹底するとともに、工事工程、作業時間、工事用車両の運行時間等について、工事着手前に周辺住民等へ周知すること。

カ 廃棄物等（一般廃棄物、産業廃棄物、建設発生土）

(ア) 一般廃棄物

循環型社会への積極的な取組が求められていることから、条例準備書に記載した環境保全のための措置に加えて、一定量の発生が予測されている厨芥類の減量化・資源化について検討すること。

(イ) 産業廃棄物

解体撤去予定の建物の一部にアスベストが検出されていることから、条例準備書に記載した環境保全のための措置を徹底すること。

(ウ) 建設発生土

処理する建設発生土については、再利用等を含めた処理方法について、その実施内容を市に報告すること。

キ 緑（緑の質、緑の量）

（ア）緑の質

樹木の植栽に当たっては、その時期、養生等について十分配慮するとともに、植栽基盤の整備に当たっては、樹木の育成を支える十分な土壌厚の確保について、市関係部署と協議すること。

（イ）緑の量

計画地内の樹木等の適正な管理・育成に努めること。

ク 景観（景観、圧迫感）

沿道からの景観、圧迫感の影響に配慮するため、植栽樹木の構成等について検討するとともに、その内容を条例評価書で明らかにすること。

また、建物の形状、外壁の色彩等については、景観形成方針を踏まえるとともに、市関係部署と協議すること。

ケ 日照障害

冬至日の平均地盤面において日影の影響を比較的大きく受ける建物については、その影響の程度について住民等に説明すること。

コ テレビ受信障害

工事中を含め障害が発生したときの問合せ窓口を関係住民に明らかにし、その対策については確実に実施すること。

サ 風害

数値シミュレーションの計算条件として、樹木モデルを条例評価書に示すとともに、計算条件が妥当であることを明らかにすること。

また、植栽に関して予測で期待した効果が十分に発揮されるよう、条例準備書に記載した環境保全のための措置を徹底すること。

シ 地域交通（交通安全、交通混雑）

計画地及び工事用車両ルートが住宅等に近接していること、工事用車両ルートが指定通学路を横断又は並行する箇所があることから、工事の実施に当たっては、交通安全を最優先するとともに、事前に周辺住民等に対し、工事説明等を行い、交通安全対策や工事中の問合せ窓口等について周知を徹底すること。

また、現状において渋滞が発生している交差点があることから、条例評価書において渋滞を考慮した流入交通需要を用いて交通混雑の予測を実施した上で、渋滞の状況を考慮した適切な工事用車両の運行管理を徹底すること。

(3) 環境配慮項目に関する事項

条例準備書に記載した「有害化学物質」、「地震時等の災害」、「生物多様性」、「地球温暖化対策」、「気候変動の影響への適応」及び「資源」の各項目における環境配慮の措置については、その積極的な取組を図るとともに、具体的な実施の内容について市に報告すること。

(4) 事後調査に関する事項

事後調査については、工事中の「騒音」及び供用時の「緑の質」を行うこととしているが、これらの調査項目に供用時の「風害」を追加した上で、条例準備書に記載した事後調査の内容に加え、個別事項で指摘した内容を踏まえて計画的な調査を行うこと。

また、調査結果が条例準備書で予測した数値を超えること等により、生活環境の保全に支障が生じる場合は、事後調査報告書の作成を待たず、直ちに市に連絡するとともに、生活環境を保全するための適切な措置を講ずること。

ア 風害

計画建物完成後に計画地周辺で風環境が悪化するエリアがあり、植栽を考慮することにより現況と同様の風環境となると予測していることから、予測で期待した植栽の効果を検証すること。

3 川崎市環境影響評価に関する条例に基づく手続経過

令和3年	5月31日	指定開発行為実施届の受理及び条例準備書の受領
	6月7日	条例準備書公告、縦覧開始
	7月21日	条例準備書縦覧終了、意見書の締切り
		意見書の提出 なし
	8月18日	市長から審議会に条例準備書について諮問
	10月8日	審議会から市長に条例準備書について答申
	10月15日	条例審査書公告、指定開発行為宛て送付

4 川崎市環境影響評価審議会の審議経過

令和3年	8月18日	審議会（条例準備書事業者説明及び審議）
	10月5日	審議会（条例準備書答申案審議）

川崎市公告第957号

一般競争入札について次のとおり公告します。

令和3年10月15日

川崎市長 福田紀彦

## (案件1)

競争入札に 付する事項	件 名	土橋南公園整備設計業務委託
	履 行 場 所	川崎市宮前区土橋3丁目11-1番地
	履 行 期 間	令和4年3月31日限り
参 加 資 格	(1) 川崎市契約規則第2条の規定に基づく資格停止期間中でないこと。 (2) 川崎市競争入札参加資格者指名停止等要綱による指名停止期間中でないこと。 (3) 令和3・4年度川崎市業務委託有資格業者名簿に業種「建設コンサルタント」種目「造園部門」で登録されている者。	
契約条項を 示す場所等	川崎市財政局資産管理部契約課委託契約係(〒210-8577 川崎市川崎区宮本町1番地) 電話番号 044-200-2097	
入札日時等	令和3年11月16日14時30分(砂子平沼ビル7階入札室)	
入札保証金	免	
契約書作成	要	
入札の無効	川崎市競争入札参加者心得で無効と定める入札は、これを無効とします。	
そ の 他	・詳細は、川崎市ホームページ「入札情報かわさき」を御覧ください。	

## (案件2)

競争入札に 付する事項	件 名	令和3年度屋外広告物未更新物件調査業務委託
	履 行 場 所	川崎市内全域
	履 行 期 間	令和4年2月28日限り
参 加 資 格	(1) 川崎市契約規則第2条の規定に基づく資格停止期間中でないこと。 (2) 川崎市競争入札参加資格者指名停止等要綱による指名停止期間中でないこと。 (3) 令和3・4年度川崎市業務委託有資格業者名簿に地域区分「市内」で登録されている者。 (4) 「官公需についての中小企業者の受注の確保に関する法律」第2条第1項各号による中小企業者であること。 (5) 令和3・4年度川崎市業務委託有資格業者名簿に業種「測量」種目「測量一般」で登録されている者。	
契約条項を 示す場所等	川崎市財政局資産管理部契約課委託契約係(〒210-8577 川崎市川崎区宮本町1番地) 電話番号 044-200-2097	
入札日時等	令和3年11月16日14時30分(砂子平沼ビル7階入札室)	
入札保証金	免	
契約書作成	要	
入札の無効	川崎市競争入札参加者心得で無効と定める入札は、これを無効とします。	
そ の 他	・詳細は、川崎市ホームページ「入札情報かわさき」を御覧ください。	

## (案件3)

競争入札に 付する事項	件 名	コンテナ関連施設内付帯施設地質調査業務委託
	履 行 場 所	川崎市川崎区東扇島93
	履 行 期 間	令和4年2月28日限り
参 加 資 格	(1) 川崎市契約規則第2条の規定に基づく資格停止期間中でないこと。 (2) 川崎市競争入札参加資格者指名停止等要綱による指名停止期間中でないこと。 (3) 令和3・4年度川崎市業務委託有資格業者名簿に地域区分「市内」「準市内」で登録されている者	



参加資格	(4) 令和3・4年度川崎市業務委託有資格業者名簿に業種「地質調査」種目「陸上ボーリング」で登録されている者。 (5) 主任技術者は、地質調査技士の資格を有すること。
契約条項を示す場所等	川崎市財政局資産管理部契約課委託契約係（〒210-8577 川崎市川崎区宮本町1番地） 電話番号 044-200-2097
入札日時等	令和3年11月16日14時30分（砂子平沼ビル7階入札室）
入札保証金	免
契約書作成	要
入札の無効	川崎市競争入札参加者心得で無効と定める入札は、これを無効とします。
その他	・詳細は、川崎市ホームページ「入札情報かわさき」を御覧ください。

(案件4)

競争入札に付する事項	件名	登戸土地区画整理事業区域内第1期公園設計業務委託
	履行場所	川崎市多摩区登戸1975ほか
	履行期間	令和4年3月15日限り
参加資格	(1) 川崎市契約規則第2条の規定に基づく資格停止期間中でないこと。 (2) 川崎市競争入札参加資格者指名停止等要綱による指名停止期間中でないこと。 (3) 令和3・4年度川崎市業務委託有資格業者名簿に業種「建設コンサルタント」種目「造園部門」で登録されている者。 (4) 主任技術者及び照査技術者は次のいずれかの資格を有するものを配置できること。 なお、主任技術者と照査技術者は兼務できない。 ア 建設部門の技術士（都市及び地方計画） イ 建設部門の技術士（建設環境） ウ R C C M（造園部門） エ R C C M（都市計画及び地方計画部門） オ R C C M（建設環境部門） カ 登録ランドスケープアーキテクト（R L A）	
	契約条項を示す場所等	川崎市財政局資産管理部契約課委託契約係（〒210-8577 川崎市川崎区宮本町1番地） 電話番号 044-200-2097
入札日時等	令和3年11月16日14時30分（砂子平沼ビル7階入札室）	
入札保証金	免	
契約書作成	要	
入札の無効	川崎市競争入札参加者心得で無効と定める入札は、これを無効とします。	
その他	・詳細は、川崎市ホームページ「入札情報かわさき」を御覧ください。	

公 告（ 調 達 ）

川崎市公告（調達）第346号

一般競争入札について次のとおり公告します。

令和3年10月25日

川崎市長 福田 紀彦

1 競争入札に付する事項

(1) 件名 北部市場汚水処理場修繕業務委託

(2) 履行場所 川崎市宮前区水沢1-1-1

(3) 履行期間 契約締結日から令和4年3月23日まで

(4) 業務内容 仕様書のとおり

2 競争入札参加資格に関する事項

この入札に参加を希望する者は、次の条件をすべて満たさなければなりません。

(1) 川崎市契約規則（昭和39年川崎市規則第28号）第2条の規定に該当しないこと。

(2) 川崎市競争入札参加資格者指名停止等要綱による指名停止期間中でないこと。

- (3) 令和3年度川崎市業務委託有資格業者名簿の業種「施設維持管理」の種目「浄化槽保守点検」に記載されていること。
- (4) 官公需についての中小企業者の受注の確保に関する法律（昭和41年法律第97号）第2条第1項による中小企業者であること。
- (5) 管工事業と機械器具設置工事業の資格を有していること。
- (6) 浄化槽工事業者または特例浄化槽工事業者と浄化槽保守点検業者の資格を有していること。
- (7) 産業廃棄物収集運搬業の許可（各都道府県）を受けていること。
- (8) 産業廃棄物処分の許可を受けていること。
- (9) 酸素欠乏危険作業主任2種の交付を受けた技術者が在籍していること。
- (10) 浄化槽管理士または浄化槽設備士の交付を受けた技術者が在籍していること。
- (11) 管工事施工管理技士2級の交付を受けた技術者が在籍していること。
- 3 入札説明書・入札参加申込書の配布及び提出  
この入札に参加を希望する者は、次により入札参加申込書を提出してください。
- (1) 配布及び提出場所  
〒216-8522 川崎市宮前区水沢1-1-1  
経済労働局中央卸売市場北部市場管理課施設維持係  
担当 青柳  
電 話：044-975-2216  
F A X：044-975-2242  
電子メール：[28hokan@city.kawasaki.jp](mailto:28hokan@city.kawasaki.jp)  
※ 入札参加申込書については、川崎市ホームページ「入札情報かわさき」よりダウンロードできます。
- (2) 配布・提出期間  
令和3年10月25日（月）から令和3年11月1日（月）まで（土・日曜日を除く毎日午前9時から正午まで及び午後1時から午後5時まで）とします。
- (3) 提出方法 持参又は郵送  
なお、郵送の場合は、令和3年10月29日（金）午後4時必着
- (4) 提出書類 入札参加申込書  
上記2(5)から(11)の許可証等の写し
- 4 入札参加資格確認通知書の交付  
入札参加申込書を提出し、入札参加資格があると認められた者には、入札参加資格確認通知書を令和3年11月4日（木）までに交付します。  
なお、令和3年度川崎市業務委託有資格業者名簿へ登録した際に電子メールアドレスを登録している場合は、電子メールで配信します。電子メールアドレスを

登録していない場合は、FAXで送付します。

- (1) 交付場所 上記3(1)に同じ。
- (2) 交付日時 令和3年11月4日（木）午前9時から正午まで及び午後1時から午後5時まで
- 5 仕様書に関する問い合わせ
- (1) 問い合わせ先 上記3(1)に同じ
- (2) 質問受付期間  
令和3年10月25日（月）から令和3年11月15日（月）まで（土・日曜日を除く毎日午前9時から正午まで及び午後1時から午後5時まで）とします。
- (3) 回答方法  
質問が提出された場合にのみ、令和3年11月18日（木）に電子メールにて回答文書を送付します。  
回答については、入札参加者から質問が提出された場合にのみ、全ての質問及び回答を一覧表にした質問回答書を、令和3年度川崎市業務委託有資格業者名簿へ登録した際に電子メールアドレスを登録している場合は、電子メールで配信します。電子メールアドレスを登録していない場合は、FAXで送付します。  
なお、回答後の再質問は受付しません。
- 6 入札参加資格の喪失  
次のいずれかに該当するときは、この入札参加資格を喪失します。
- (1) 開札前に上記2の各号のいずれかの条件を欠いたとき。
- (2) 入札参加申込書及び提出書類等に虚偽の記載をしたとき。
- 7 入札手続等
- (1) 入札は、「川崎市競争入札参加者心得」に基づいて行うものとします。
- (2) 入札・開札の日時  
令和3年11月25日（木）午前10時  
なお、郵送の場合は令和3年11月24日（水）午後4時必着
- (3) 入札・開札の場所  
川崎市宮前区水沢1-1-1  
川崎市経済労働局中央卸売市場北部市場管理事務所棟2階 大会議室
- (4) 入札書の提出方法  
持参又は郵送  
郵送先は上記3(1)に同じ
- (5) 入札保証金  
免除（ただし、入札参加資格を有する者が入札する場合において、契約を締結することが確実にであると認められるとき）
- (6) 落札者の決定方法  
川崎市契約規則第14条の規定に基づいて作成した

予定価格の範囲内で最低の価格をもって有効な入札を行った者を落札者とします。ただし、著しく低価格な場合には調査を行うことがあります。

(7) 再入札の実施

落札者がいない場合は、直ちに再入札を行います（開札に立ち会わない者は、再入札に参加の意思がないものとみなします）。

(8) 入札の無効

川崎市競争入札参加者心得で無効と定める入札は、これを無効とします。

(9) 入札書の記載金額

入札に際しては、契約希望金額の110分の100に相当する金額を入札書に記載してください。

8 入札及び開札に立ち会う者に関する事項

入札場所に入場しようとするときは、入札参加資格確認通知書の提示を求めますので必ず持参してください。

入札に立ち会う者は、入札者又はその代理人とします。ただし、代理人が入札及び開札に立ち会う場合は、入札に関する権限及び開札の立会いに関する権限の委任を受けなければなりません（入札前に委任状を提出してください。代理人による入札に関する事項は「川崎市競争入札参加者心得」を参照してください。）。

9 契約手続等

(1) 契約保証金

有（但し、川崎市契約規則第33条各号に該当する場合は免除）

(2) 前払金 否

(3) 契約書作成の要否 要

(4) 契約予定日 令和3年11月30日（火）

(5) 契約規則等の閲覧

川崎市契約規則及び川崎市競争入札参加者心得等は、入札情報かわさきの「契約関係規定」から閲覧できます。（<http://www.city.kawasaki.jp/233300/index.html>）

10 その他

(1) 事情により、入札を延期、又は、取りやめる場合があります。

(2) 公告に定めるもののほか、川崎市契約条例、川崎市契約規則及び川崎市競争入札参加心得等の定めるところによります。

(3) 詳細は入札説明書によります。

(4) 川崎市ホームページ「入札情報かわさき」を閲覧確認願います。

川崎市公告（調達）第347号

落札者等の公示

川崎市物品等又は特定役務の調達手続の特例を定める規則第11条の規定に基づき、次のとおり落札者等について公示します。

令和3年10月25日

川崎市長 福田 紀彦

1 調達の名称

災害対策用デジタル簡易無線機の賃貸借

2 契約に関する事務担当部局

総務企画局危機管理室 災害システム担当

川崎市川崎区東田町5番地4

川崎市役所第3庁舎7階

3 契約の相手方を決定した日

令和3年9月2日

4 契約の相手方の氏名及び住所

三井住友トラスト・パナソニックファイナンス株式会社

代表取締役 西野 敏哉

東京都港区芝浦一丁目2番3号

5 契約金額

25,542,000円

6 契約の相手方を決定した手続

一般競争入札

7 特例政令第6条の公告を行った日

令和3年7月26日

川崎市公告（調達）第348号

特定調達契約に関する一般競争入札について次のとおり公告します。

令和3年10月25日

川崎市長 福田 紀彦

1 一般競争入札に付する事項

(1) 購入（製造）物品及び数量

高速液体クロマトグラフー質量分析計装置 1式

(2) 購入（製造）物品の特質等

仕様書によります。

(3) 納入場所

健康福祉局健康安全研究所

(4) 納入期限

令和4年2月28日

(5) 本案件は、電子入札案件です。入札参加希望者は本市の電子入札システムにより競争入札参加申込を行ってください。ただし、提出期限までに本市の電子入札システムの利用者登録ができない場合は、紙入札方式に替えることができます。

2 一般競争入札参加資格に関する事項

この入札に参加を希望する者は、次の条件をすべて満たさなければなりません。

(1) 川崎市契約規則第2条の規定に基づく資格停止期間中でないこと。

(2) 川崎市競争入札参加資格者指名停止等要綱による指名停止期間中でないこと。

(3) 入札期日において令和3・4年度川崎市製造の請負・物件の供給等有資格業者名簿の業種「計測機器・光理化学機器」、種目「分析機器」に登載されており、かつ、A又はBの等級に格付けされていること。

なお、有資格業者名簿に登載のない者(入札参加業種に登載のない者も含む。)は財政局資産管理部契約課に所定の様式により、資格審査申請を令和3年11月9日までに行ってください。

(4) 平成23年4月1日以降に、この購入(製造)物品についての類似の契約実績があること。なお、契約実績については、1契約につき1,000,000円以上とします。

また、川崎市以外の他官公庁、民間企業等との契約実績でも構いません。

(5) この購入(製造)物品及び数量について、仕様書の内容を遵守し確実に納入することができること。

3 仕様書等の閲覧

次により仕様書等を閲覧することができます。

(1) 窓口での閲覧の場合

ア 閲覧場所

川崎市役所財政局資産管理部契約課  
担当 佐々木  
〒210-8577 川崎市川崎区宮本町1番地  
明治安田生命ビル13階  
電話044-200-2092

イ 閲覧期間

令和3年10月25日～令和3年11月9日  
(土曜日、日曜日及び祝日を除く。)  
午前8時30分～正午、午後1時～午後5時

(2) インターネットでの閲覧の場合

ア 閲覧場所

川崎市ホームページ「入札情報かわさき」の「入札情報」の物品の欄の「入札公表」

イ 閲覧期間

令和3年10月25日～令和3年11月9日  
午前8時～午後8時

4 一般競争入札参加申込書等の配布・提出場所及び問い合わせ先

下記(3)の書類は、電子入札システムにより提出してください。

提出期間 令和3年10月25日～令和3年11月9日  
午前8時～午後8時

ただし、電子入札システムによりがたい

者は、上記3(1)アの場所に、上記3(1)イの期間に申込書等を提出してください。

なお、申込書等の郵送による提出は認めません。

(1) 配布・提出場所及び問い合わせ先

上記3(1)アに同じ。

なお、上記3(2)のとおり、インターネットからも一般競争入札参加申込書等をダウンロードすることができます。

(2) 配布・提出期間

上記3(1)イに同じ。

(3) 提出書類

ア 一般競争入札参加申込書

イ 納入予定物品仕様書(納入予定機種のカタログ等含む)

ウ 納入実績調書(契約内容を確認できる契約書等の写し含む)

また、提出された書類等に関し、説明を求められたときはこれに応じなければなりません。提出された書類等を審査した結果、この購入(製造)物品を納入できると認められた者に限り、入札に参加することができます。

5 入札説明書の交付

上記4により一般競争入札参加申込書を提出した者に無償で入札説明書を交付します。また、入札説明書は3のとおり縦覧に供します。

6 仕様書作成担当部署及び担当者

健康福祉局健康安全研究所 担当 門脇  
電話 044-276-8250

7 仕様書に関する質問・回答

(1) 質問

次により、仕様書の内容に関して質問することができます。

なお、仕様書の内容以外についての質問は受け付けません。

質問することができる方は、入札参加申込を済ませた方に限ります。

また、入札参加者以外へは回答しませんので御注意ください。

ア 電子入札システムによる質問方法

電子入札システムによる質問は、次の期間に入力・提出してください。

入力・提出期間 令和3年10月25日～令和3年11月9日  
午前8時～午後8時

質問入力方法の詳細については、川崎市ホームページ(「入札情報かわさき」の「共通ダウンロードコーナー」の「入札参加手続関係」)に掲載

している「電子入札システム質問回答機能操作方法」を参照してください。

#### イ 質問書の提出方法

電子入札システムによりがたい者は、次の期間に上記3(1)アの場所に質問書を持参するか、指定の電子メールアドレスあてにWord形式のまま送付してください。なお、質問書をメールにて送付した場合は、その旨を上記3(1)アの担当まで御連絡ください。

配布・提出期間 令和3年10月25日～令和3年11月9日

(土曜日、日曜日及び祝日を除く。)

午前8時30分～正午、  
午後1時～午後5時

電子メールアドレス 23keiyak@city.kawasaki.jp

質問書は、川崎市ホームページ（「入札情報かわさき」の「共通ダウンロードコーナー」の「入札参加手続関係」）に掲載している「質問書（一般競争入札用）」からもダウンロードできます。

また、持参により質問書を提出する場合には、紙の質問書と併せて、電子媒体（CD-R）にWord形式のまま保存した質問書を提出してください。（どちらか一方の場合には、質問を受け付けません。）

#### (2) 回答

ア 回答日 令和3年11月25日

#### イ 回答方法

入札参加者から質問があった場合、すべての質問及び回答を一覧表にした質問回答書を電子ファイルにし、競争入札参加資格があると認められた入札参加者に対して、川崎市ホームページ（「入札情報かわさき」の「業者登録システム」の「仕様書等ダウンロード」）にて掲載します。なお、質問がなかった場合には、掲載はいたしません。

閲覧又は取得方法の詳細については、川崎市ホームページ（「入札情報かわさき」の「共通ダウンロードコーナー」の「入札参加手続関係」）に掲載している「電子入札システム質問回答機能操作方法」を参照してください。

なお、回答後に再質問は受け付けません。

#### 8 一般競争入札参加資格確認通知書の交付

一般競争入札参加申込書を提出した者には、令和3・4年度川崎市競争入札参加資格審査申請書の「物品」の委任先メールアドレスに、令和3年11月25日までに一般競争入札参加資格確認通知書等を送付します。

また、当該委任先のメールアドレスを登録していない者には、令和3年11月25日の午前9時～正午に上記

3(1)アの場所において一般競争入札参加資格確認通知書等を交付します。

#### 9 一般競争入札参加資格の喪失

一般競争入札参加資格があると認められた者が、次のいずれかに該当するときは、この入札に参加することができません。

- (1) この公告に定める資格条件を満たさなくなったとき。
- (2) 一般競争入札参加申込書及び提出書類について虚偽の記載をしたとき。

#### 10 入札の手続等

##### (1) 入札方法

総価で行います。入札の際、総価に対する単価内訳の用意をお願いします。

なお、購入物品の価格のほか、輸送費等納入場所渡しに要する一切の諸経費等を含めて入札金額を見積もるものとし、所定の入札書に記載してください。

##### ア 電子入札システムによる入札の場合

入札書の提出期限

令和3年12月9日 午前10時00分

##### イ 持参による入札の場合

(ア) 入札書の提出日時

令和3年12月9日 午前11時00分

(イ) 入札書の提出場所

川崎市役所入札室

川崎市川崎区砂子1-7-4

砂子平沼ビル7階

##### ウ 郵送（書留郵便に限る。）による入札の場合

(ア) 入札書の提出期限 令和3年12月7日 必着

(イ) 入札書の提出先 上記3(1)アに同じ

#### (2) 入札・開札の日時及び場所

上記10(1)イに同じ

#### (3) 入札保証金

川崎市契約規則第9条各号に該当する場合は、免除します。

ただし、過去3年間に執行した本市の同種の入札等において、落札したにもかかわらず契約を締結しなかった者、または、本市と契約を締結したにもかかわらず契約を履行しなかった者は、川崎市契約規則第9条第1項第2号の「その者が契約を締結しないこととなるおそれがない」と認められません。

上記の免除規定に該当しない場合は、入札金額の2パーセント以上を入札書提出前に納付しなければなりません。なお、郵便をもって入札する場合は、入札書と同時に納付することができます。

#### (4) 落札者の決定方法

川崎市契約規則第14条の規定に基づいて作成した予定価格の制限の範囲内で最低の価格をもって有効

な入札を行った者を落札者とします。ただし、著しく低価格の場合は、調査を行うことがあります。

(5) 入札の無効

川崎市競争入札参加者心得で無効と定める入札は、これを無効とします。

11 契約の手続等

(1) 契約保証金

川崎市契約規則第33条各号に該当する場合は、免除します。

ただし、過去3年間に執行した本市の同種の入札等において、落札したにもかかわらず契約を締結しなかった者、または、本市と契約を締結したにもかかわらず契約を履行しなかった者は、川崎市契約規則第33条第1項第5号の「契約者が契約を履行しないこととなるおそれがない」と認められません。

上記の免除規定に該当しない場合は、契約金額の10パーセントを納付しなければなりません。

(2) 契約書作成の要否

必要とします。

(3) 契約条項等の閲覧

川崎市契約条例、川崎市契約規則及び川崎市競争入札参加者心得等は、上記3(1)アの場所において閲覧できます。

12 その他

(1) 契約手続において使用する言語及び通貨は、日本語及び日本国通貨に限ります。

(2) 詳細は、入札説明書によります。

(3) 公告に定めるもののほか、川崎市契約条例、川崎市契約規則及び川崎市入札参加者心得等の定めるところによります。

(4) 落札者の決定後、苦情申立てが行われた場合、委員会申立ての検討期間中、契約締結等の手続を一時停止することがあります。

13 Summary

(1) Nature and quantity of the products to be manufactured:

Liquid Chromatograph Mass Spectrometer System 1 units

(2) Time-limit for tender :

a By electronic bidding system

10:00 A.M. 9 December 2021

b Direct delivery

11:00 A.M. 9 December 2021

c By mail

7 December 2021

(3) Contact point for the notice :

KAWASAKI CITY OFFICE

Contract Section

Property Administration Department

Finance Bureau

1 Miyamoto-cho, Kawasaki-ku, Kawasaki-city, Kanagawa

210-8577, Japan

TEL : 044-200-2092

(4) Language:

Japanese is the only language used in all the contract procedures

川崎市公告(調達)第349号

入 札 公 告

業務委託契約に関する一般競争入札について次のとおり公告します。

令和3年10月25日

川崎市長 福田紀彦

1 競争入札に付する事項

(1) 件 名

令和3年度PCR検査業務委託

(2) 履行場所

川崎市立学校、教育委員会事務局他

(3) 履行期間

契約締結日から令和4年3月31日まで

(4) 概 要

PCR検査の実施、検査容器・返送専用箱・検査説明書等の送付、検査結果報告等の一連のPCR検査業務を委託する

2 競争入札参加資格に関する事項

この入札に参加を希望する者は、次の条件を満たさなければなりません。

(1) 川崎市契約規則(昭和39年川崎市規則第28号)第2条の規定に該当しないこと。

(2) 入札期日において「令和3・4年度川崎市業務委託有資格業者名簿」に業種「医療関連業務」・種目「衛生検査」で登録されていること。

(3) 川崎市競争入札参加資格者指名停止等要綱による指名停止期間中でないこと。

(4) 神奈川県又は東京都内に検査場所があること。

3 仕様書等の閲覧

次により仕様書等を閲覧することができます。

(1) 窓口での閲覧の場合

ア 閲覧場所 〒210-0004

川崎市川崎区宮本町6番地

明治安田生命ビル2階

川崎市教育委員会事務局職員部教職員人事課 萩尾担当

イ 閲覧期間 令和3年10月25日(月)～令和3年11月1日(月)

(土曜日、日曜日、祝日等の本市閉庁日を除く。)

午前8時30分～正午、午後1時00分～午後5時00分

(2) インターネットでの閲覧の場合

ア 「入札情報かわさき」の「入札情報」の委託の欄の「入札公表」の中にあります。

「入札情報かわさき」のアドレス (<http://www.city.kawasaki.jp/233300/index.html>) を参照してください。

イ 閲覧期間 令和3年10月25日(月)～令和3年11月1日(月)

4 入札説明書等の配布、競争参加申込書提出及び問合せ先

この入札に参加を希望する者は、次により競争参加申込書を提出しなければなりません。

また、提出された競争参加申込書等を審査した結果、当該業務の入札に参加することが認められた者に限り、入札に参加することができます。

(1) 配布、提出場所及び問合せ先

〒210-0004 川崎市川崎区宮本町6番地

明治安田生命ビル2階

川崎市教育委員会事務局職員部教職員人事課  
萩尾担当

電話：044-200-3291(直通)

FAX：044-200-2869

E-mail：88kyojin@city.kawasaki.jp

(ただし、本メールアドレスに電子メールを送信する場合は必ず開封確認メッセージを要求してください。)

入札説明書、競争参加申込書は、上記3(2)アのとおり、インターネットからダウンロードすることができます。

(2) 提出期間

上記3(1)イに同じ。

(3) 提出書類

競争参加申込書

上記3(2)アのとおり、インターネットからダウンロードすることができます。ダウンロードできない場合は、上記(1)の場所で上記3(1)イの期間に配布します。

(4) 提出方法

持参とします。

(5) その他

ア 提出された競争参加申込書等は返却しません。

イ 提出された競争参加申込書等の差し替え又は再提出は認めません。

ウ 競争参加申込書等に関する問合せ先は、上記(1)

の場所とします。

5 資料の縦覧

3(1)アの場所、3(1)イの期間で縦覧に供します。

6 一般競争入札参加資格確認通知書の交付

一般競争入札参加資格確認通知書は、競争参加申込書等を提出した者に令和3年11月4日(木)までに送付します。

(1) 「令和3・4年度川崎市業務委託有資格業者名簿」に電子メールアドレスを登録している場合は、電子メールにて送付。

(2) 電子メールアドレスを登録していない場合は、FAXにより送付。

7 仕様に関する問合せ先

(1) 質問

次により、仕様書の内容に関して質問することができます。なお、仕様書の内容以外についての質問は受け付けません。

質問することができる方は、入札参加申込みを済ませた方に限ります。また、入札参加者以外へは回答しませんので御注意ください。

ア 問合せ先

上記4(1)まで入札説明書に添付の「質問書」の様式に必要事項を記入し、持参、電子メール又はFAXで送付してください。また、電子メール又はFAXで質問をする場合は、質問書を送信した旨を担当まで御連絡ください。電話等による問合せには一切応じません。

なお、質問書は、上記3(2)アのとおり、インターネットからダウンロードすることができます。

イ 質問受付期間

令和3年11月4日(木)～令和3年11月8日(月)

(土曜日、日曜日、祝日等の本市閉庁日を除く。)

午前8時30分～正午、午後1時00分～午後5時00分

(2) 回答

ア 回答予定日 令和3年11月11日(木)まで

イ 回答方法

入札参加者から質問があった場合、全ての質問及び回答を一覧表にした回答書を電子ファイルにし、競争入札参加資格があると認められた入札参加者に対して電子メール又はFAXで送付します。質問がなかった場合には、連絡はいたしません。なお、回答後に再質問は受け付けません。

8 一般競争入札参加資格の喪失

競争参加資格があると認められた者が、次のいずれかに該当するときは、この入札に参加することができません。

(1) この公告に定める資格条件を満たさなくなったと

き。

- (2) 一般競争入札参加資格申請書について、虚偽の申請をしたとき。

9 入札の手續等

- (1) 入札、開札の場所及び日時

ア 日時 令和3年11月17日(水)午後13時00分

イ 場所 川崎市川崎区東田町5番地4

川崎市役所第3庁舎 12階会議室

- (2) 入札の方法、金額等

ア 所定の入札書により入札してください。なお、代表者以外の方が代理で入札する場合、入札書の代表者名の下部に代理人氏名の記載と代理人の押印(委任状に押印したものと同一印鑑)が必要です。また、入札書には、住所、商号又は名称、代表者の役職及び氏名を明示し、本市の業者登録に使用した印鑑による押印及び封印をしてください。

イ 入札は単価で行います。

入札金額は、仕様書及び質問・回答に定める全ての経費及び関係する経費をお見積りください。なお、入札者は消費税に係る課税事業者であるか免税事業者であるかを問わず、見積った契約金額の110分の100に相当する金額を入札書に記載してください。(入札金額は消費税及び地方消費税を含まない金額としてください。)また、予定数量はあくまで想定であり、当該数量を保証するものではありません。

- (3) 入札保証金

免除とします。

- (4) 落札者の決定方法

川崎市契約規則第14条の規定に基づいて作成した予定価格の制限の範囲内で、最低の価格をもって有効な入札をした者を落札者とします。

- (5) 入札の無効

入札に参加する資格のない者が行った入札及び「川崎市競争入札参加者心得」第7条に該当する入札は無効とします。

- (6) 入札及び開札に立ち会う者に関する事項

開札に立ち会う者は、入札者又はその代理人とします。ただし、代理人が立ち会う場合は、入札に関する権限及び開札の立ち会いに関する権限の委任を受けた書類(委任状)を事前に提出しなければなりません。

また、入札場所に入場するときに、「一般競争入札参加資格確認通知書」の提示を求め場合がありますので、必ず持参してください。

- (7) 再度入札の実施

落札者がいない場合は、ただちに再度入札を行います。ただし、その前回の入札が川崎市競争入札参加

者心得第7条の規定により無効とされた者及び開札に立ち会わない者を除きます。

10 契約手続き等

- (1) 契約保証金

ア 川崎市契約規則33条各号に該当する場合は、免除とします。

ただし、過去3年間に執行した本市の同種の入札等において、落札したにも関わらず契約を締結しなかった者、または、本市と契約を締結したにもかかわらず契約を履行しなかった者は、川崎市契約規則第33条第1項第5号の「契約者が契約を履行しないこととなるおそれがない」と認められません。

イ 上記の免除規定に該当しない場合は、契約金額の10パーセントを納付しなければなりません。

- (2) 契約書作成の要否

必要とします。

- (3) 契約条項等の閲覧

川崎市契約規則及び川崎市競争入札参加者心得等は、川崎市ホームページ内「入札情報」(<https://www.city.kawasaki.jp/233300/index.html>)の契約関係規定において閲覧することができます。

11 その他

- (1) この公表に定めるもののほかは、川崎市契約条例、川崎市契約規則及び川崎市競争入札参加者心得の定めるところによります。

- (2) 当該契約手続において使用する言語及び通貨は、日本語及び日本国通貨に限ります。

- (3) その他問合せ窓口は4(1)に同じです。

川崎市公告(調達)第350号

入 札 公 告

川崎市立殿町小学校他162校で使用する電力の供給に関する契約における一般競争入札について、次のとおり公告します。

令和3年10月25日

川崎市長 福田 紀彦

1 競争入札に付する事項

- (1) 件 名

川崎市立殿町小学校他162校で使用する電力の供給に関する契約

- (2) 内訳・履行場所・予定使用電力量

別紙のとおり

- (3) 履行期間

令和4年4月1日から令和5年3月31日まで

- (4) 調達概要

上記期間内における単価納入契約の締結

2 競争入札参加資格に関する事項



この入札に参加を希望する者は、次の条件を全て満たさなければなりません。

- (1) 履行場所を含む区域における電気の供給について、電気事業法（昭和39年法律第170号）第2条の2の規定に基づき小売電気事業者として登録を受けている者であること。
  - (2) 川崎市契約規則（昭和39年川崎市規則第28号）第2条の規定に該当しないこと。
  - (3) 川崎市競争入札参加資格者指名停止等要綱による指名停止期間中でないこと。
  - (4) 令和3・4年度川崎市製造の請負・物件の供給等有資格業者名簿の業種「その他の物品販売」種目「電気供給」に記載されていること。なお、未申請の者（入札参加業種・種目に申請のないもの者も含む。）は、財政局資産管理部契約課に所定の様式により資格審査申請を令和3年11月2日（火）までに行うこと。
  - (5) 川崎市環境配慮電力入札実施要綱（平成20年10月1日制定）第4条第2項に基づき、Aランク又はBランクに格付けされているものであること。
- 3 一般競争参加申込書の配布及び提出
- 一般競争入札に参加を希望する者は、次により競争参加の申込みをしなければなりません。
- (1) 配布・提出場所  
〒210-8577  
川崎市川崎区東田町5番地4  
川崎市環境局地球環境推進室 中野、西川  
電 話：044-200-2178  
F A X：044-200-3921  
E-mail：30tisui@city.kawasaki.jp
  - (2) 配布・提出期間  
令和3年10月25日（月）から令和3年11月2日（火）までの下記の時間  
午前9時から正午まで及び午後1時から午後5時まで  
ただし、土曜日、日曜日を除きます。
  - (3) 提出方法  
持参又は郵送とします。  
ただし、郵送の場合、令和3年11月2日（火）午後5時を必着とします。  
なお、郵送した場合は、3(1)の所管課まで電話連絡願います。
- 4 入札説明書の交付
- 3により一般競争入札参加申込書を提出した者に、無償で入札説明書を交付します。また、入札説明書は3(1)の場所において、令和3年10月25日（月）から令和3年11月2日（火）まで縦覧に供します。  
ただし、午前9時から正午まで及び午後1時から午

後5時までの間とし、土曜日、日曜日を除きます。

- 5 一般競争入札参加資格確認通知書の交付  
一般競争入札参加申込書を提出した者には、次により競争参加資格確認通知書を交付します。
  - (1) 交付場所  
3(1)と同じ
  - (2) 交付日時  
令和3年11月9日（火）午前9時から正午まで及び午後1時から午後3時まで  
ただし、川崎市「令和3・4年度川崎市製造の請負・物件の供給等有資格業者名簿」へ登録した際にメールアドレスを登録している場合は、令和3年11月9日（火）までに電子メールで配信します。
- 6 仕様に関する問合せ
  - (1) 問合せ先  
3(1)と同じ
  - (2) 問合せ期間  
令和3年11月9日（火）から令和3年11月16日（火）までの下記の時間  
午前9時から正午まで及び午後1時から午後5時まで  
ただし、土曜日、日曜日を除きます。
  - (3) 問合せ方法  
入札説明書に添付の「質問書」の様式に必要な事項を記入し、3(1)に直接提出するか、F A X又はメールをしてください。なお、F A X又はメールをした場合は、速やかに3(1)の所管課まで電話連絡願います。  
電 話：044-200-2178  
F A X：044-200-3921  
E-mail：30tisui@city.kawasaki.jp
  - (4) 回答方法  
質問に対する回答は、令和3年11月25日（木）に、川崎市「令和3・4年度川崎市製造の請負・物件の供給等有資格業者名簿」へ登録した際のメールアドレス宛てに電子メールにて送付します。  
なお、メールアドレスを登録していない者にはF A Xで送付又は3(1)の場所で配布します。
- 7 入札参加資格の喪失  
一般競争入札参加資格があると認められた者が、次のいずれかに該当するときは、この入札に参加することができません。
  - (1) この公告に定める資格条件を満たさなくなったとき。
  - (2) 一般競争入札参加申込書及び提出書類について虚偽の記載をしたとき。
- 8 入札手続等
  - (1) 入札方法等

ア 郵送による入札

(ア) 入札書の郵送期限

令和3年12月2日(木)午後5時必着

(イ) 郵送場所

〒210-8577 川崎市川崎区東田町5-4  
川崎市環境局地球環境推進室

イ 持参による入札

(ア) 入札日時

令和3年12月7日(火)午前11時00分

(イ) 入札場所

川崎市川崎区東田町5-4  
川崎市役所第3庁舎16階 環境局会議室

(2) 入札保証金

免除とします。

(3) 開札の日時

8(1)イ(ア)と同じ

(4) 開札の場所

8(1)イ(イ)と同じ

(5) 落札者の決定方法

川崎市契約規則第14条の規定に基づいて作成した  
予定価格の制限の範囲内で、最低の価格をもって有  
効な入札を行った者を落札者とします。

(6) 入札の無効

入札に参加する資格の無い者が行なった入札及び  
川崎市競争入札参加者心得で無効と定める入札は、  
これを無効とします。

9 契約の手続等

(1) 契約保証金

ア 川崎市契約規則第33条各号に該当する場合は、  
免除します。

イ ア以外の場合は、契約金額の10パーセントを納  
付しなければなりません。

(2) 契約書作成の要否

要

(3) 前払金

否

(4) 議決の要否

当該落札決定の効果は、令和4年第1回川崎市議  
会定例会における、本調達に係る予算の議決を要し  
ます。

(5) 契約条項等の閲覧

川崎市契約規則及び川崎市競争入札参加者心得等  
は、3(1)の場所及び川崎市のホームページの「入  
札情報 かわさき」(<http://www.city.kawasaki.jp/233300/index.html>)の「契約関係規定」で閲覧  
することができます。

10 その他

(1) 契約手続において使用する言語及び通貨は、日本

語及び日本国通貨に限ります。

(2) 詳細は、入札説明書によります。

(3) 関連情報を入手するための照会窓口は、3(1)と同  
じです。

(4) 公告に定めるもののほかは、川崎市契約条例、川  
崎市契約規則及び川崎市競争入札参加者心得の定め  
るところによります。

11 Summary

(1) Nature and quantity of products to be  
purchased :

Electricity about kWh to use at Municipal  
Tonomachi Elementary School  
In addition to 162 schools

(2) Time-limit for tender:

11:00 A.M. 7, December, 2021

(3) Time-limit for tender by mail:

5:00 P.M. 2, December, 2021

(4) Contact point for the notice

Global Environment and Sustainability Office  
Environmental Protection Bureau  
City of Kawasaki  
5-4, Higashida-cho, Kawasaki-ku  
Kawasaki, Kanagawa 210-8577, Japan  
Te l: 044-200-2178

## 別紙

番号	施設名	履行場所	予定使用電力量(kWh)
1	殿町小学校	川崎市川崎区殿町1-17-19	248,000
2	四谷小学校	川崎市川崎区四谷下町4-1	170,000
3	東門前小学校	川崎市川崎区東門前3-4-6	561,000
4	大師小学校	川崎市川崎区東門前2-6-1	267,000
5	川中島小学校	川崎市川崎区川中島2-4-19	328,000
6	藤崎小学校	川崎市川崎区藤崎3-2-1	243,000
7	さくら小学校	川崎市川崎区桜本1-9-15	461,000
8	大島小学校	川崎市川崎区浜町1-5-1	226,000
9	渡田小学校	川崎市川崎区田島町14-1	320,000
10	東小田小学校	川崎市川崎区小田5-11-20	196,000
11	小田小学校	川崎市川崎区小田4-12-24	258,000
12	浅田小学校	川崎市川崎区浅田2-11-21	203,000
13	東大島小学校	川崎市川崎区大島5-25-1	150,000
14	向小学校	川崎市川崎区大島4-17-1	194,000
15	田島小学校	川崎市川崎区渡田1-20-1	197,000
16	新町小学校	川崎市川崎区渡田新町3-15-1	203,000
17	旭町小学校	川崎市川崎区旭町2-2-1	331,000
18	宮前小学校	川崎市川崎区宮前町8-13	376,000
19	川崎小学校	川崎市川崎区日進町20-1	273,000
20	京町小学校	川崎市川崎区京町1-1-4	238,000
21	幸町小学校	川崎市幸区中幸町2-17	289,000
22	南河原小学校	川崎市幸区都町18	212,000
23	御幸小学校	川崎市幸区遠藤町1	671,000
24	西御幸小学校	川崎市幸区小向西町4-30	156,000
25	戸手小学校	川崎市幸区戸手本町1-165	283,000
26	古川小学校	川崎市幸区古川町70	330,000
27	東小倉小学校	川崎市幸区東小倉1-1	237,000
28	下平間小学校	川崎市幸区下平間175	206,000
29	古市場小学校	川崎市幸区古市場1-1	241,000
30	日吉小学校	川崎市幸区北加瀬1-37-1	447,000
31	小倉小学校	川崎市幸区小倉2-20-1	248,000
32	南加瀬小学校	川崎市幸区南加瀬4-24-1	227,000
33	夢見ヶ崎小学校	川崎市幸区南加瀬2-13-1	173,000
34	下河原小学校	川崎市幸区上平間585	202,000
35	平間小学校	川崎市中原区上平間1480	223,000
36	玉川小学校	川崎市中原区北谷町32	246,000
37	下沼部小学校	川崎市中原区下沼部1955	355,000

## 別紙

番号	施設名	履行場所	予定使用電力量(kWh)
38	刈宿小学校	川崎市中原区刈宿25-1	199,000
39	木月小学校	川崎市中原区木月4-53-1	160,000
40	東住吉小学校	川崎市中原区木月住吉町1-11	285,000
41	住吉小学校	川崎市中原区木月祇園町17-1	188,000
42	井田小学校	川崎市中原区井田中ノ町29-1	359,000
43	今井小学校	川崎市中原区今井西町3-18	303,000
44	上丸子小学校	川崎市中原区上丸子八幡町815	446,000
45	西丸子小学校	川崎市中原区小杉陣屋町2-19-1	202,000
46	中原小学校	川崎市中原区小杉御殿町1-950	294,000
47	宮内小学校	川崎市中原区宮内2-4-1	315,000
48	大戸小学校	川崎市中原区下小田中1-4-1	429,000
49	下小田中小学校	川崎市中原区下小田中3-35-1	407,000
50	新城小学校	川崎市中原区下新城1-15-1	211,000
51	大谷戸小学校	川崎市中原区上小田中1-27-1	413,000
52	小杉小学校	川崎市中原区小杉町2-295-1	442,000
53	橘小学校	川崎市高津区千年1024	425,000
54	末長小学校	川崎市高津区末長3-8-1	486,000
55	新作小学校	川崎市高津区新作1-9-1	193,000
56	東高津小学校	川崎市高津区北見方2-5-1	686,000
57	坂戸小学校	川崎市高津区坂戸1-18-1	199,000
58	下作延小学校	川崎市高津区下作延5-19-1	210,000
59	高津小学校	川崎市高津区溝口4-19-1	421,000
60	梶ヶ谷小学校	川崎市高津区梶ヶ谷4-12	299,000
61	久末小学校	川崎市高津区久末647	411,000
62	上作延小学校	川崎市高津区上作延559	537,000
63	南原小学校	川崎市高津区上作延796	197,000
64	久地小学校	川崎市高津区久地4-2-1	324,000
65	野川小学校	川崎市宮前区西野川2-19-1	305,000
66	西野川小学校	川崎市宮前区野川台3-10-1	207,000
67	南野川小学校	川崎市宮前区南野川2-12-1	205,000
68	宮崎小学校	川崎市宮前区馬絹1-30-9	373,000
69	鷺沼小学校	川崎市宮前区鷺沼2-1	253,000
70	有馬小学校	川崎市宮前区東有馬5-12-1	198,000
71	西有馬小学校	川崎市宮前区有馬7-6-1	291,000
72	富士見台小学校	川崎市宮前区宮前平2-18-3	351,000
73	宮前平小学校	川崎市宮前区宮前平3-14-1	279,000
74	宮崎台小学校	川崎市宮前区宮崎3-18	264,000

別紙

番号	施設名	履行場所	予定使用電力量(kWh)
75	向丘小学校	川崎市宮前区平1-6-1	331,000
76	平小学校	川崎市宮前区平6-5-1	245,000
77	白幡台小学校	川崎市宮前区南平13-1	192,000
78	菅生小学校	川崎市宮前区菅生1-5-1	242,000
79	犬蔵小学校	川崎市宮前区犬蔵1-3-1	362,000
80	土橋小学校	川崎市宮前区土橋3-1-11	443,000
81	稲田小学校	川崎市多摩区宿河原3-18-1	327,000
82	長尾小学校	川崎市多摩区長尾7-28-1	176,000
83	宿河原小学校	川崎市多摩区宿河原2-1-1	248,000
84	登戸小学校	川崎市多摩区登戸1329	258,000
85	中野島小学校	川崎市多摩区中野島3-12-1	406,000
86	下布田小学校	川崎市多摩区布田23-1	174,000
87	東菅小学校	川崎市多摩区菅馬場2-19-1	482,000
88	菅小学校	川崎市多摩区菅北浦4-2-1	166,000
89	菅小学校	川崎市多摩区菅2-6-1	234,000
90	東生田小学校	川崎市多摩区柘形4-9-1	876,000
91	三田小学校	川崎市多摩区三田3-6-4	217,000
92	生田小学校	川崎市多摩区生田7-22-1	243,000
93	南生田小学校	川崎市多摩区南生田3-1-1	284,000
94	長沢小学校	川崎市麻生区東百合丘2-24-7	216,000
95	西生田小学校	川崎市麻生区細山2-2-1	380,000
96	千代ヶ丘小学校	川崎市麻生区千代ヶ丘8-9-1	206,000
97	金程小学校	川崎市麻生区金程2-10-1	243,000
98	百合丘小学校	川崎市麻生区百合丘2-1-2	647,000
99	南百合丘小学校	川崎市麻生区王禅寺西1-26-1	256,000
100	麻生小学校	川崎市麻生区上麻生3-24-1	340,000
101	東柿生小学校	川崎市麻生区王禅寺東6-3-1	227,000
102	真福寺小学校	川崎市麻生区白山5-3-1	187,000
103	虹ヶ丘小学校	川崎市麻生区虹ヶ丘1-21-2	134,000
104	柿生小学校	川崎市麻生区片平3-3-1	336,000
105	岡上小学校	川崎市麻生区岡上675-1	193,000
106	栗木台小学校	川崎市麻生区栗木台5-15-1	255,000
107	大師中学校	川崎市川崎区大師河原2-1-1	315,000
108	南大師中学校	川崎市川崎区四谷上町24-1	133,000
109	川中島中学校	川崎市川崎区藤崎2-19-1	431,000
110	桜本中学校	川崎市川崎区池上新町1-2-4	145,000
111	臨港中学校	川崎市川崎区浜町2-11-22	241,000

別紙

番号	施設名	履行場所	予定使用電力量(kWh)
112	田島中学校	川崎市川崎区小田2-21-7	152,000
113	京町中学校	川崎市川崎区京町3-19-11	248,000
114	渡田中学校	川崎市川崎区渡田向町11-1	203,000
115	富士見中学校	川崎市川崎区富士見2-1-2	484,000
116	川崎中学校	川崎市川崎区下並木50	155,000
117	南河原中学校	川崎市幸区中幸町4-31	237,000
118	御幸中学校	川崎市幸区戸手4-2-1	378,000
119	塚越中学校	川崎市幸区塚越1-60	264,000
120	日吉中学校	川崎市幸区北加瀬2-3-1	182,000
121	南加瀬中学校	川崎市幸区南加瀬3-10-1	308,000
122	平間中学校	川崎市中原区上平間1368	307,000
123	玉川中学校	川崎市中原区中丸子562	232,000
124	住吉中学校	川崎市中原区木月住吉町27-1	172,000
125	井田中学校	川崎市中原区井田杉山町11-1	236,000
126	今井中学校	川崎市中原区今井仲町7-1	317,000
127	中原中学校	川崎市中原区小杉陣屋町1-24-1	224,000
128	宮内中学校	川崎市中原区宮内4-13-1	166,000
129	西中原中学校	川崎市中原区下小田中2-17-1	682,000
130	東橋中学校	川崎市高津区子母口730	1,305,000
131	橋中学校	川崎市高津区千年1300	376,000
132	高津中学校	川崎市高津区久本3-11-2	248,000
133	宮崎中学校	川崎市宮前区宮崎107	461,000
134	野川中学校	川崎市宮前区西野川2-2-1	201,000
135	有馬中学校	川崎市宮前区有馬7-7-1	198,000
136	宮前平中学校	川崎市宮前区宮前平2-7	253,000
137	向丘中学校	川崎市宮前区神木本町5-11-1	242,000
138	平中学校	川崎市宮前区平3-15-1	161,000
139	菅生中学校	川崎市宮前区菅生2-10-1	265,000
140	犬蔵中学校	川崎市宮前区犬蔵1-10-1	329,000
141	稲田中学校	川崎市多摩区宿河原4-1-1	270,000
142	柘形中学校	川崎市多摩区柘形1-22-1	157,000
143	中野島中学校	川崎市多摩区中野島1-16-1	352,000
144	菅中学校	川崎市多摩区菅城下28-1	156,000
145	生田中学校	川崎市多摩区三田2-5420-2	285,000
146	南生田中学校	川崎市多摩区南生田3-4-1	156,000
147	西生田中学校	川崎市麻生区高石3-25-1	156,000
148	金程中学校	川崎市麻生区金程3-16-1	200,000
149	長沢中学校	川崎市麻生区東百合丘4-12-1	158,000

別紙

番号	施設名	履行場所	予定使用電力量(kWh)
150	麻生中学校	川崎市麻生区上麻生4-39-1	212,000
151	柿生中学校	川崎市麻生区上麻生6-40-1	441,000
152	王禅寺中央 中学校	川崎市麻生区王禅寺東4-14-2	402,000
153	白鳥中学校	川崎市麻生区白鳥1-5-1	307,000
154	はるひ野中学校	川崎市麻生区はるひ野4-8-1	1,110,000
155	生田中学校 (創作センター)	川崎市多摩区三田2-3303-1	64,000
156	川崎高等学校	川崎市川崎区中島3-3-1	2,169,000
157	川崎総合科学 高等学校	川崎市幸区小向仲野町5-1	2,053,000
158	橋高等学校	川崎市中原区中丸子562	1,276,000
159	高津高等学校	川崎市高津区久本3-11-1	704,000
160	聾学校	川崎市中原区上小田中 3-10-5	299,000
161	中央支援学校	川崎市高津区久本3-7-1	402,000
162	田島支援学校 本校	川崎市川崎区田島町20-2	293,000
163	田島支援学校 桜校	川崎市川崎区池上新町 1-1-3	319,000
合 計			53,674,000

## 川崎市公告(調達)第351号

## 入札公告

こども家庭センター他23施設で使用する再生可能エネルギー100%電力の供給に関する契約における一般競争入札について、次のとおり公告します。

令和3年10月25日

川崎市長 福田紀彦

## 1 競争入札に付する事項

## (1) 件名

こども家庭センター他23施設で使用する再生可能エネルギー100%電力の供給に関する契約

## (2) 内訳・履行場所・予定使用電力量

	内 訳	履 行 場 所	予定使用 電力量 (kWh)
1	こども家庭センター	幸区鹿島田 1-21-9	212,700
2	平和館	中原区木月住吉町 33-1	127,000
3	幸区役所日吉出張所 (日吉分館含む)	幸区南加瀬 1-7-17	125,500
4	麻生区役所 道路公園センター	麻生区古沢120	73,400
5	消防局総合庁舎	川崎区南町20-7	986,500
6	臨港消防署	川崎区池上新町 3-1-5	229,900
7	臨港消防署 千鳥町出張所	川崎区千鳥町 15-4	55,700
8	臨港消防署 藤崎出張所	川崎区藤崎 3-7-1	91,300
9	幸消防署	幸区戸手 2-12-1	141,200
10	中原消防署	中原区新丸子東 3-1175-1	289,600
11	高津消防署	高津区二子 5-14-5	122,100
12	高津消防署 梶ヶ谷出張所	高津区向ヶ丘 8-16	63,200
13	宮前消防署	宮前区宮前平 2-20-4	130,700
14	多摩消防署	多摩区枳形 2-6-1	141,700
15	麻生消防署	麻生区万福寺 1-5-4	118,500
16	西梶ヶ谷小学校	高津区梶ヶ谷 2-14-1	199,200
17	久本小学校	高津区久本 3-11-3	273,100
18	稗原小学校	宮前区水沢 3-7-1	207,700

19	南菅小学校	多摩区菅馬場 3-25-1	186,500
20	片平小学校	麻生区片平 5-28-1	208,600
21	西高津中学校	高津区久地 1-10-1	308,100
22	南菅中学校	多摩区菅馬場 4-1-1	131,200
23	幸高等学校	幸区戸手本町 1-150	768,700
合 計			5,192,100

## (3) 履行期間

令和4年4月1日から令和5年3月31日まで

## (4) 調達概要

上記期間内における単価納入契約の締結

## 2 競争入札参加資格に関する事項

この入札に参加を希望する者は、次の条件を全て満たさなければなりません。

- (1) 履行場所を含む区域における電気の供給について、電気事業法(昭和39年法律第170号)第2条の2の規定に基づき小売電気事業者として登録を受けている者であること。
- (2) 川崎市契約規則(昭和39年川崎市規則第28号)第2条の規定に該当しないこと。
- (3) 川崎市競争入札参加資格者指名停止等要綱による指名停止期間中でないこと。
- (4) 令和3・4年度川崎市製造の請負・物件の供給等有資格業者名簿の業種「その他の物品販売」種目「電気供給」に登載されていること。なお、未申請の者(入札参加業種・種目に申請のないもの者も含む。)は、財政局資産管理部契約課に所定の様式により資格審査申請を令和3年11月5日(金)までに行うこと。
- (5) 川崎市環境配慮電力入札実施要綱(平成20年10月1日制定)第4条第2項に基づき、Aランク又はBランクに格付けされているものであること。

## 3 一般競争参加申込書の配布及び提出

一般競争入札に参加を希望する者は、次により競争参加の申込みをしなければなりません。

## (1) 配布・提出場所

〒210-8577

川崎市川崎区東田町5番地4

川崎市環境局地球環境推進室 飛田、日吉

電 話 : 044-200-2088

F A X : 044-200-3921

E-mail : 30tisui@city.kawasaki.jp

## (2) 配布・提出期間

令和3年10月25日(月)から令和3年11月5日

(金)までの下記の時間

午前9時から正午まで及び午後1時から午後5時まで

ただし、土曜日、日曜日及び国民の祝日を除きます。

(3) 提出方法

持参又は郵送とします。

ただし、郵送の場合、令和3年11月5日(金)午後5時を必着とします。

なお、郵送した場合は、3(1)の所管課まで電話連絡願います。

4 入札説明書の交付

3により一般競争入札参加申込書を提出した者に、無償で入札説明書を交付します。また、入札説明書は3(1)の場所において、令和3年10月25日(月)から令和3年11月5日(金)まで縦覧に供します。

ただし、午前9時から正午まで及び午後1時から午後5時までの間とし、土曜日、日曜日及び国民の祝日を除きます。

5 一般競争入札参加資格確認通知書の交付

一般競争入札参加申込書を提出した者には、次により競争参加資格確認通知書を交付します。

(1) 交付場所

3(1)と同じ

(2) 交付日時

令和3年11月12日(金)午前9時から正午まで及び午後1時から午後3時

ただし、川崎市「令和3・4年度川崎市製造の請負・物件の供給等有資格業者名簿」へ登録した際にメールアドレスを登録している場合は、令和3年11月12日(金)までに電子メールで配信します。

6 仕様に関する問合せ

(1) 問合せ先

3(1)と同じ

(2) 問合せ期間

令和3年11月12日(金)から令和3年11月17日(水)までの下記の時間

午前9時から正午まで及び午後1時から午後5時まで

ただし、土曜日、日曜日及び国民の祝日を除きます。

(3) 問合せ方法

入札説明書に添付の「質問書」の様式に必要事項を記入し、3(1)に直接提出するか、FAX又はメールをしてください。なお、FAX又はメールをした場合は、速やかに3(1)の所管課まで電話連絡願います。

電 話：044-200-2088

FAX：044-200-3921

E-mail：30tisui@city.kawasaki.jp

(4) 回答方法

質問に対する回答は、令和3年11月24日(水)に、川崎市「令和3・4年度川崎市製造の請負・物件の供給等有資格業者名簿」へ登録した際のメールアドレス宛てに電子メールにて送付します。

なお、メールアドレスを登録していない者にはFAXで送付又は3(1)の場所で配布します。

7 入札参加資格の喪失

一般競争入札参加資格があると認められた者が、次のいずれかに該当するときは、この入札に参加することができません。

- (1) この公告に定める資格条件を満たさなくなったとき。
- (2) 一般競争入札参加申込書及び提出書類について虚偽の記載をしたとき。

8 入札手続等

(1) 入札方法等

ア 郵送による入札

(ア) 入札書の郵送期限

令和3年12月3日(金)午後5時必着

(イ) 郵送場所

〒210-8577 川崎市川崎区東田町5-4

川崎市環境局地球環境推進室

イ 持参による入札

(ア) 入札日時

令和3年12月7日(火)午前10時

(イ) 入札場所

川崎市川崎区東田町5-4

川崎市役所第3庁舎16階 環境局会議室

(2) 入札保証金

免除とします。

(3) 開札の日時

8(1)イ(ア)と同じ

(4) 開札の場所

8(1)イ(イ)と同じ

(5) 落札者の決定方法

川崎市契約規則第14条の規定に基づいて作成した予定価格の制限の範囲内で、最低の価格をもって有効な入札を行った者を落札者とします。

(6) 入札の無効

入札に参加する資格の無い者が行なった入札及び川崎市競争入札参加者心得で無効と定める入札は、これを無効とします。

9 契約の手続等

(1) 契約保証金

ア 川崎市契約規則第33条各号に該当する場合は、免除します。

イ ア以外の場合は、契約金額の10パーセントを納付しなければなりません。

- (2) 契約書作成の要件
- (3) 前払金 否
- (4) 議決の要否

当該落札決定の効果は、令和4年第1回川崎市議会定例会における、本調達に係る予算の議決を要します。

- (5) 契約条項等の閲覧

川崎市契約規則及び川崎市競争入札参加者心得等は、3(1)の場所及び川崎市のホームページの「入札情報 かわさき」(<http://www.city.kawasaki.jp/233300/index.html>)の「契約関係規定」で閲覧することができます。

10 その他

- (1) 契約手続において使用する言語及び通貨は、日本語及び日本国通貨に限ります。
- (2) 詳細は、入札説明書によります。
- (3) 関連情報を入手するための照会窓口は、3(1)と同じです。
- (4) 公告に定めるもののほかは、川崎市契約条例、川崎市契約規則及び川崎市競争入札参加者心得の定めるところによります。

11 Summary

- (1) Nature and quantity of products to be purchased :  
Electricity about kWh to use at Center for Children and Family Services  
In addition to 23 facilities
- (2) Time-limit for tender:  
10:00 A.M. 7, December, 2021
- (3) Time-limit for tender by mail:  
5:00 P.M. 3, December, 2021
- (4) Contact point for the notice  
Global Environment and Sustainability Office  
Environmental Protection Bureau  
City of Kawasaki  
5-4, Higashida-cho, Kawasaki-ku  
Kawasaki, Kanagawa 210-8577, Japan  
Tel:044-200-2088

川崎市公告(調達)第352号

入札公告

川崎市川崎区役所大師支所他19施設で使用する電力の供給に関する契約における一般競争入札について、次のとおり公告します。

令和3年10月25日

川崎市長 福田紀彦

1 競争入札に付する事項

- (1) 件名

川崎市川崎区役所大師支所他19施設で使用する電力の供給に関する契約

- (2) 内訳・履行場所・予定使用電力量

	内 訳	履 行 場 所	予定使用電力量 (kWh)
1	川崎区役所 大師支所	川崎市川崎区東門前 2-1-1	230,392
2	川崎区役所 田島支所	川崎市川崎区鋼管通 2丁目3番7号	186,000
3	川崎区役所 道路公園センター	川崎市川崎区大島 1丁目25番10号	84,000
4	幸区役所	川崎市幸区戸手本町 1丁目11番地1	294,886
5	幸市民館	川崎市幸区戸手本町 1丁目11番地2	568,000
6	幸区役所 道路公園センター	川崎市幸区下平間 357-3	50,588
7	中原区役所 (保健所含む)	川崎市中原区小杉町 3丁目245番地	760,000
8	中原市民館	川崎市中原区新丸子 東3丁目1100番地12	480,000
9	中原区役所 道路公園センター	川崎市中原区下小田 中2丁目9番1号	74,426
10	高津区役所 道路公園センター	川崎市高津区溝口 5丁目15番7号	62,000
11	宮前区役所	川崎市宮前区宮前平 2-20-5	579,000
12	宮前区役所 向丘出張所	川崎市宮前区平 1-1-10	59,000
13	宮前市民館	川崎市宮前区宮前平 2-20-4	535,000
14	宮前区役所 道路公園センター	川崎市宮前区有馬 2-6-4	58,000
15	多摩区総合庁舎	川崎市多摩区登戸 1775番地1	2,583,047
16	多摩区役所 道路公園センター	川崎市多摩区菅北浦 4丁目11-20	54,800
17	多摩区役所 生田出張所	川崎市多摩区生田 7丁目16-1	182,000
18	麻生区役所	川崎市麻生区万福寺 1丁目5番1号	378,000
19	麻生市民館	川崎市麻生区万福寺 1丁目5番2号	547,000
20	川崎市教育文化会館	川崎市川崎区富士見 2-1-3	497,693
合 計			8,263,832

- (3) 履行期間

令和4年4月1日から令和5年3月31日まで

(4) 調達概要

上記期間内における単価納入契約の締結

2 競争入札参加資格に関する事項

この入札に参加を希望する者は、次の条件を全て満たさなければなりません。

(1) 履行場所を含む区域における電気の供給について、電気事業法（昭和39年法律第170号）第2条の2の規定に基づき小売電気事業者として登録を受けている者であること。

(2) 川崎市契約規則（昭和39年川崎市規則第28号）第2条の規定に該当しないこと。

(3) 川崎市競争入札参加資格者指名停止等要綱による指名停止期間中でないこと。

(4) 令和3・4年度川崎市製造の請負・物件の供給等有資格業者名簿の業種「その他の物品販売」種目「電気供給」に記載されていること。なお、未申請の者（入札参加業種・種目に申請のないもの者も含む。）は、財政局資産管理部契約課に所定の様式により資格審査申請を令和3年11月2日（火）までに行うこと。

(5) 川崎市環境配慮電力入札実施要綱（平成20年10月1日制定）第4条第2項に基づき、Aランク又はBランクに格付けされているものであること。

3 一般競争参加申込書の配布及び提出

一般競争入札に参加を希望する者は、次により競争参加の申込みをしなければなりません。

(1) 配布・提出場所

〒210-8577

川崎市川崎区東田町5番地4

川崎市環境局地球環境推進室 中野、西川

電話：044-200-2178

FAX：044-200-3921

E-mail：30tisui@city.kawasaki.jp

(2) 配布・提出期間

令和3年10月25日（月）から令和3年11月2日（火）までの下記の時間

午前9時から正午まで及び午後1時から午後5時まで

ただし、土曜日、日曜日を除きます。

(3) 提出方法

持参又は郵送とします。

ただし、郵送の場合、令和3年11月2日（火）午後5時を必着とします。

なお、郵送した場合は、3(1)の所管課まで電話連絡願います。

4 入札説明書の交付

3により一般競争入札参加申込書を提出した者に、

無償で入札説明書を交付します。また、入札説明書は3(1)の場所において、令和3年10月25日（月）から令和3年11月2日（火）まで縦覧に供します。

ただし、午前9時から正午まで及び午後1時から午後5時までの間とし、土曜日、日曜日を除きます。

5 一般競争入札参加資格確認通知書の交付

一般競争入札参加申込書を提出した者には、次により競争参加資格確認通知書を交付します。

(1) 交付場所

3(1)と同じ

(2) 交付日時

令和3年11月9日（火）午前9時から正午まで及び午後1時から午後3時まで

ただし、川崎市「令和3・4年度川崎市製造の請負・物件の供給等有資格業者名簿」へ登録した際にメールアドレスを登録している場合は、令和3年11月9日（火）までに電子メールで配信します。

6 仕様に関する問合せ

(1) 問合せ先

3(1)と同じ

(2) 問合せ期間

令和3年11月9日（火）から令和3年11月16日（火）までの下記の時間

午前9時から正午まで及び午後1時から午後5時まで

ただし、土曜日、日曜日を除きます。

(3) 問合せ方法

入札説明書に添付の「質問書」の様式に必要な事項を記入し、3(1)に直接提出するか、FAX又はメールをしてください。なお、FAX又はメールをした場合は、速やかに3(1)の所管課まで電話連絡願います。

電話：044-200-2178

FAX：044-200-3921

E-mail：30tisui@city.kawasaki.jp

(4) 回答方法

質問に対する回答は、令和3年11月25日（木）に、川崎市「令和3・4年度川崎市製造の請負・物件の供給等有資格業者名簿」へ登録した際のメールアドレス宛てに電子メールにて送付します。

なお、メールアドレスを登録していない者にはFAXで送付又は3(1)の場所で配布します。

7 入札参加資格の喪失

一般競争入札参加資格があると認められた者が、次のいずれかに該当するときは、この入札に参加することができません。

(1) この公告に定める資格条件を満たさなくなったとき。

(2) 一般競争入札参加申込書及び提出書類について虚



偽の記載をしたとき。

8 入札手続等

(1) 入札方法等

ア 郵送による入札

(ア) 入札書の郵送期限

令和3年12月2日(木)午後5時必着

(イ) 郵送場所

〒210-8577 川崎市川崎区東田町5-4  
川崎市環境局地球環境推進室

イ 持参による入札

(ア) 入札日時

令和3年12月6日(月)午前10時00分

(イ) 入札場所

川崎市川崎区東田町5-4  
川崎市役所第3庁舎16階 環境局会議室

(2) 入札保証金

免除とします。

(3) 開札の日時

8(1)イ(ア)と同じ

(4) 開札の場所

8(1)イ(イ)と同じ

(5) 落札者の決定方法

川崎市契約規則第14条の規定に基づいて作成した  
予定価格の制限の範囲内で、最低の価格をもって有  
効な入札を行った者を落札者とします。

(6) 入札の無効

入札に参加する資格の無い者が行なった入札及び  
川崎市競争入札参加者心得で無効と定める入札は、  
これを無効とします。

9 契約の手続等

(1) 契約保証金

ア 川崎市契約規則第33条各号に該当する場合は、  
免除します。

イ ア以外の場合は、契約金額の10パーセントを納  
付しなければなりません。

(2) 契約書作成の要否

要

(3) 前払金

否

(4) 議決の要否

当該落札決定の効果は、令和4年第1回川崎市議  
会定例会における、本調達に係る予算の議決を要し  
ます。

(5) 契約条項等の閲覧

川崎市契約規則及び川崎市競争入札参加者心得等  
は、3(1)の場所及び川崎市のホームページの「入  
札情報 かわさき」(<http://www.city.kawasaki.jp/233300/index.html>)の「契約関係規定」で閲覧

することができます。

10 その他

(1) 契約手続において使用する言語及び通貨は、日本  
語及び日本国通貨に限ります。

(2) 詳細は、入札説明書によります。

(3) 関連情報を入手するための照会窓口は、3(1)と同  
じです。

(4) 公告に定めるもののほかは、川崎市契約条例、川  
崎市契約規則及び川崎市競争入札参加者心得の定め  
るところによります。

11 Summary

(1) Nature and quantity of products to be  
purchased :

Electricity about kWh to use at Kawasaki  
city Daishi Branch Office

In addition to 19 facilities

(2) Time-limit for tender:

10:00 A.M. 6, December, 2021

(3) Time-limit for tender by mail:

5:00 P.M. 2, December, 2021

(4) Contact point for the notice

Global Environment and Sustainability Office  
Environmental Protection Bureau

City of Kawasaki

5-4, Higashida-cho, Kawasaki-ku

Kawasaki, Kanagawa 210-8577, Japan

Tel:044-200-2178

川崎市公告(調達)第353号

入 札 公 告

等々力陸上競技場他11施設で使用する電力の供給に関  
する契約における一般競争入札について、次のとおり公  
告します。

令和3年10月25日

川崎市長 福田 紀彦

1 競争入札に付する事項

(1) 件 名

等々力陸上競技場他11施設で使用する電力の供給  
に関する契約

(2) 内訳・履行場所・予定使用電力量

	内 訳	履 行 場 所	予定使用 電力量 (kWh)
1	等々力陸上競技場	川崎市中原区等々力 1-1	849,859
2	等々力球場	川崎市中原区等々力 1-1	382,091
3	夢見ヶ崎動物公園	川崎市幸区南加瀬 1丁目2-1	230,970

4	大師公園野球場	川崎市川崎区大師公園1-1	31,245
5	富士見公園庭球場	川崎市川崎区富士見1丁目1-6	71,225
6	御幸公園軟式野球場	川崎市幸区東古市場1	40,720
7	とんびいけ公園野球場	川崎市麻生区栗木台3丁目1-1	32,595
8	王禅寺ふるさと公園	川崎市麻生区王禅寺528-1	63,189
9	川崎駅中央通路	川崎市川崎区駅前本町26-1	504,000
10	新百合ヶ丘駅前広場	川崎市麻生区上麻生1丁目21-1	120,000
11	大気環境改善新型土壌浄化モデル施設	川崎市川崎区池上町1-1	144,000
12	上河原堰堤事務所	川崎市多摩区菅稲田堤3丁目21-1	42,500
合 計			2,512,394

(3) 履行期間

令和4年4月1日から令和5年3月31日まで

(4) 調達概要

上記期間内における単価納入契約の締結

2 競争入札参加資格に関する事項

この入札に参加を希望する者は、次の条件を全て満たさなければなりません。

- (1) 履行場所を含む区域における電気の供給について、電気事業法（昭和39年法律第170号）第2条の2の規定に基づき小売電気事業者として登録を受けている者であること。
- (2) 川崎市契約規則（昭和39年川崎市規則第28号）第2条の規定に該当しないこと。
- (3) 川崎市競争入札参加資格者指名停止等要綱による指名停止期間中でないこと。
- (4) 令和3・4年度川崎市製造の請負・物件の供給等有資格業者名簿の業種「その他の物品販売」種目「電気供給」に記載されていること。なお、未申請の者（入札参加業種・種目に申請のないもの者も含む。）は、財政局資産管理部契約課に所定の様式により資格審査申請を令和3年11月2日（火）までに行うこと。
- (5) 川崎市環境配慮電力入札実施要綱（平成20年10月1日制定）第4条第2項に基づき、Aランク又はBランクに格付けされているものであること。

3 一般競争参加申込書の配布及び提出

一般競争入札に参加を希望する者は、次により競争参加の申込みをしなければなりません。

(1) 配布・提出場所

〒210-8577

川崎市川崎区東田町5番地4

川崎市環境局地球環境推進室 中野、西川

電話：044-200-2178

FAX：044-200-3921

E-mail：30tisui@city.kawasaki.jp

(2) 配布・提出期間

令和3年10月25日（月）から令和3年11月2日（火）までの下記の時間

午前9時から正午まで及び午後1時から午後5時まで

ただし、土曜日、日曜日を除きます。

(3) 提出方法

持参又は郵送とします。

ただし、郵送の場合、令和3年11月2日（火）午後5時を必着とします。

なお、郵送した場合は、3(1)の所管課まで電話連絡願います。

4 入札説明書の交付

3により一般競争入札参加申込書を提出した者に、無償で入札説明書を交付します。また、入札説明書は3(1)の場所において、令和3年10月25日（月）から令和3年11月2日（火）まで縦覧に供します。

ただし、午前9時から正午まで及び午後1時から午後5時までの間とし、土曜日、日曜日を除きます。

5 一般競争入札参加資格確認通知書の交付

一般競争入札参加申込書を提出した者には、次により競争参加資格確認通知書を交付します。

(1) 交付場所

3(1)と同じ

(2) 交付日時

令和3年11月9日（火）午前9時から正午まで及び午後1時から午後3時まで

ただし、川崎市「令和3・4年度川崎市製造の請負・物件の供給等有資格業者名簿」へ登録した際にメールアドレスを登録している場合は、令和3年11月9日（火）までに電子メールで配信します。

6 仕様に関する問合せ

(1) 問合せ先

3(1)と同じ

(2) 問合せ期間

令和3年11月9日（火）から令和3年11月16日（火）までの下記の時間

午前9時から正午まで及び午後1時から午後5時まで

ただし、土曜日、日曜日を除きます。

(3) 問合せ方法

入札説明書に添付の「質問書」の様式に必要事項

を記入し、3(1)に直接提出するか、FAX又はメールをしてください。なお、FAX又はメールをした場合は、速やかに3(1)の所管課まで電話連絡願います。

電 話：044-200-2178

FAX：044-200-3921

E-mail：30tisui@city.kawasaki.jp

#### (4) 回答方法

質問に対する回答は、令和3年11月25日(木)に、川崎市「令和3・4年度川崎市製造の請負・物件の供給等有資格業者名簿」へ登録した際のメールアドレス宛てに電子メールにて送付します。

なお、メールアドレスを登録していない者にはFAXで送付又は3(1)の場所で配布します。

#### 7 入札参加資格の喪失

一般競争入札参加資格があると認められた者が、次のいずれかに該当するときは、この入札に参加することができません。

- (1) この公告に定める資格条件を満たさなくなったとき。
- (2) 一般競争入札参加申込書及び提出書類について虚偽の記載をしたとき。

#### 8 入札手続等

##### (1) 入札方法等

###### ア 郵送による入札

###### (ア) 入札書の郵送期限

令和3年12月2日(木)午後5時必着

###### (イ) 郵送場所

〒210-8577 川崎市川崎区東田町5-4  
川崎市環境局地球環境推進室

###### イ 持参による入札

###### (ア) 入札日時

令和3年12月6日(月)午前9時00分

###### (イ) 入札場所

川崎市川崎区東田町5-4  
川崎市役所第3庁舎16階 環境局会議室

##### (2) 入札保証金

免除とします。

##### (3) 開札の日時

8(1)イ(ア)と同じ

##### (4) 開札の場所

8(1)イ(イ)と同じ

##### (5) 落札者の決定方法

川崎市契約規則第14条の規定に基づいて作成した予定価格の制限の範囲内で、最低の価格をもって有効な入札を行った者を落札者とします。

##### (6) 入札の無効

入札に参加する資格の無い者が行なった入札及び川崎市競争入札参加者心得で無効と定める入札は、

これを無効とします。

#### 9 契約の手続等

##### (1) 契約保証金

ア 川崎市契約規則第33条各号に該当する場合は、免除します。

イ ア以外の場合は、契約金額の10パーセントを納付しなければなりません。

##### (2) 契約書作成の要否

要

##### (3) 前払金

否

##### (4) 議決の要否

当該落札決定の効果は、令和4年第1回川崎市議会定例会における、本調達に係る予算の議決を要します。

##### (5) 契約条項等の閲覧

川崎市契約規則及び川崎市競争入札参加者心得等は、3(1)の場所及び川崎市のホームページの「入札情報 かわさき」(<http://www.city.kawasaki.jp/233300/index.html>)の「契約関係規定」で閲覧することができます。

#### 10 その他

(1) 契約手続において使用する言語及び通貨は、日本語及び日本国通貨に限ります。

(2) 詳細は、入札説明書によります。

(3) 関連情報を入手するための照会窓口は、3(1)と同じです。

(4) 公告に定めるもののほかは、川崎市契約条例、川崎市契約規則及び川崎市競争入札参加者心得の定めるところによります。

#### 11 Summary

(1) Nature and quantity of products to be purchased :

Electricity about kWh to use at Todoroki Athletics Stadium

In addition to 11 facilities

(2) Time-limit for tender:

9:00 A.M. 6, December, 2021

(3) Time-limit for tender by mail:

5:00 P.M. 2, December, 2021

(4) Contact point for the notice

Global Environment and Sustainability Office

Environmental Protection Bureau

City of Kawasaki

5-4, Higashida-cho, Kawasaki-ku

Kawasaki, Kanagawa 210-8577, Japan

Tel:044-200-2178

川崎市公告(調達)第354号

入 札 公 告

川崎市中央卸売市場北部市場他20施設で使用する電力の供給に関する契約における一般競争入札について、次のとおり公告します。

令和3年10月25日

川崎市長 福田紀彦

1 競争入札に付する事項

(1) 件名

川崎市中央卸売市場北部市場他20施設で使用する電力の供給に関する契約

(2) 内訳・履行場所・予定使用電力量

	内 訳	履 行 場 所	予定使用電力量 (kWh)
1	川崎市中央卸売市場北部市場	川崎市宮前区水沢 1-1-1	8,610,600
2	川崎市役所第2庁舎	川崎市川崎区砂子 1-9-3	732,081
3	川崎市役所第3庁舎	川崎市川崎区東田町 5-4	4,288,636
4	川崎市役所第4庁舎	川崎市川崎区宮本町 3-3	400,857
5	南部防災センター	川崎市川崎区小田 7丁目3-1	171
6	川崎市宮内職員寮	川崎市中原区宮内 2丁目7番5号	12,000
7	川崎市公文書館	川崎市中原区宮内 4丁目1番1号	104,901
8	みぞのくち市税事務所	川崎市高津区下作延 2-7-60	129,300
9	川崎競輪場	川崎市川崎区富士見 2-1-6	2,156,847
10	小向会館	川崎市幸区小向西町 4-110	264,650
11	農業技術支援センター	川崎市多摩区菅仙谷 3-17-1	34,476
12	かわさき南部斎苑	川崎市川崎区夜光 3丁目2番7号	1,407,457
13	かわさき北部斎苑	川崎市高津区下作延 6丁目18番1号	1,685,301
14	川崎市動物愛護センター	川崎市中原区上平間 1700番地8	441,000
15	中部児童相談所	川崎市高津区末長 1丁目3番9号	146,204
16	川崎港海底トンネル	川崎市川崎区千鳥町 6-5	1,265,761
17	消防局航空隊庁舎	東京都江東区新木場 4-7-53	80,535
18	消防訓練センター	川崎市宮前区犬蔵 1-10-2	61,746

19	臨港消防署殿町出張所	川崎市川崎区殿町 3-25-2	86,001
20	臨港消防署浮島出張所	川崎市川崎区浮島町 509-1	50,037
21	総合教育センター	川崎市高津区溝口 6-9-3	519,562
合 計			22,478,123

(3) 履行期間

令和4年4月1日から令和5年3月31日まで

(4) 調達概要

上記期間内における単価納入契約の締結

2 競争入札参加資格に関する事項

この入札に参加を希望する者は、次の条件を全て満たさなければなりません。

(1) 履行場所を含む区域における電気の供給について、電気事業法(昭和39年法律第170号)第2条の2の規定に基づき小売電気事業者として登録を受けている者であること。

(2) 川崎市契約規則(昭和39年川崎市規則第28号)第2条の規定に該当しないこと。

(3) 川崎市競争入札参加資格者指名停止等要綱による指名停止期間中でないこと。

(4) 令和3・4年度川崎市製造の請負・物件の供給等有資格業者名簿の業種「その他の物品販売」種目「電気供給」に登載されていること。なお、未申請の者(入札参加業種・種目に申請のないもの者も含む)は、財政局資産管理部契約課に所定の様式により資格審査申請を令和3年11月2日(火)までに行うこと。

(5) 川崎市環境配慮電力入札実施要綱(平成20年10月1日制定)第4条第2項に基づき、Aランク又はBランクに格付けされているものであること。

3 一般競争参加申込書の配布及び提出

一般競争入札に参加を希望する者は、次により競争参加の申込みをしなければなりません。

(1) 配布・提出場所

〒210-8577

川崎市川崎区東田町5番地4

川崎市環境局地球環境推進室 中野、西川

電話:044-200-2178

FAX:044-200-3921

E-mail:30tisui@city.kawasaki.jp

(2) 配布・提出期間

令和3年10月25日(月)から令和3年11月2日(火)までの下記の時間

午前9時から正午まで及び午後1時から午後5時まで

ただし、土曜日、日曜日を除きます。

(3) 提出方法

持参又は郵送とします。

ただし、郵送の場合、令和3年11月2日(火)午後5時を必着とします。

なお、郵送した場合は、3(1)の所管課まで電話連絡願います。

4 入札説明書の交付

3により一般競争入札参加申込書を提出した者に、無償で入札説明書を交付します。また、入札説明書は3(1)の場所において、令和3年10月25日(月)から令和3年11月2日(火)まで縦覧に供します。

ただし、午前9時から正午まで及び午後1時から午後5時までの間とし、土曜日、日曜日を除きます。

5 一般競争入札参加資格確認通知書の交付

一般競争入札参加申込書を提出した者には、次により競争参加資格確認通知書を交付します。

(1) 交付場所

3(1)と同じ

(2) 交付日時

令和3年11月9日(火)午前9時から正午まで及び午後1時から午後3時まで

ただし、川崎市「令和3・4年度川崎市製造の請負・物件の供給等有資格業者名簿」へ登録した際にメールアドレスを登録している場合は、令和3年11月9日(火)までに電子メールで配信します。

6 仕様に関する問合せ

(1) 問合せ先

3(1)と同じ

(2) 問合せ期間

令和3年11月9日(火)から令和3年11月16日(火)までの下記の時間

午前9時から正午まで及び午後1時から午後5時まで

ただし、土曜日、日曜日を除きます。

(3) 問合せ方法

入札説明書に添付の「質問書」の様式に必要事項を記入し、3(1)に直接提出するか、FAX又はメールをしてください。なお、FAX又はメールをした場合は、速やかに3(1)の所管課まで電話連絡願います。

電 話：044-200-2178

F A X：044-200-3921

E-mail：30tisui@city.kawasaki.jp

(4) 回答方法

質問に対する回答は、令和3年11月25日(木)に、川崎市「令和3・4年度川崎市製造の請負・物件の供給等有資格業者名簿」へ登録した際のメールアドレス

レス宛てに電子メールにて送付します。

なお、メールアドレスを登録していない者にはFAXで送付又は3(1)の場所で配布します。

7 入札参加資格の喪失

一般競争入札参加資格があると認められた者が、次のいずれかに該当するときは、この入札に参加することができません。

(1) この公告に定める資格条件を満たさなくなったとき。

(2) 一般競争入札参加申込書及び提出書類について虚偽の記載をしたとき。

8 入札手続等

(1) 入札方法等

ア 郵送による入札

(ア) 入札書の郵送期限

令和3年12月2日(木)午後5時必着

(イ) 郵送場所

〒210-8577 川崎市川崎区東田町5-4

川崎市環境局地球環境推進室

イ 持参による入札

(ア) 入札日時

令和3年12月6日(月)午前11時00分

(イ) 入札場所

川崎市川崎区東田町5-4

川崎市役所第3庁舎16階 環境局会議室

(2) 入札保証金

免除とします。

(3) 開札の日時

8(1)イ(ア)と同じ

(4) 開札の場所

8(1)イ(イ)と同じ

(5) 落札者の決定方法

川崎市契約規則第14条の規定に基づいて作成した予定価格の制限の範囲内で、最低の価格をもって有効な入札を行った者を落札者とします。

(6) 入札の無効

入札に参加する資格の無い者が行なった入札及び川崎市競争入札参加者心得で無効と定める入札は、これを無効とします。

9 契約の手続等

(1) 契約保証金

ア 川崎市契約規則第33条各号に該当する場合は、免除します。

イ ア以外の場合は、契約金額の10パーセントを納付しなければなりません。

(2) 契約書作成の要否

要

(3) 前払金

否

(4) 議決の要否

当該落札決定の効果は、令和4年第1回川崎市議会定例会における、本調達に係る予算の議決を要します。

(5) 契約条項等の閲覧

川崎市契約規則及び川崎市競争入札参加者心得等は、3(1)の場所及び川崎市のホームページの「入札情報 かわさき」(http://www.city.kawasaki.jp/233300/index.html)の「契約関係規定」で閲覧することができます。

10 その他

- (1) 契約手続において使用する言語及び通貨は、日本語及び日本国通貨に限ります。
- (2) 詳細は、入札説明書によります。
- (3) 関連情報を入手するための照会窓口は、3(1)と同じです。
- (4) 公告に定めるもののほかは、川崎市契約条例、川崎市契約規則及び川崎市競争入札参加者心得の定めるところによります。

11 Summary

- (1) Nature and quantity of products to be purchased :  
Electricity about kWh to use at Kawasaki City Central Wholesale Market Northern Market  
In addition to 20 facilities
- (2) Time-limit for tender:  
11:00 A.M. 6, December, 2021
- (3) Time-limit for tender by mail:  
5:00 P.M. 2, December, 2021
- (4) Contact point for the notice  
Global Environment and Sustainability Office  
Environmental Protection Bureau  
City of Kawasaki  
5-4, Higashida-cho, Kawasaki-ku  
Kawasaki, Kanagawa 210-8577, Japan  
Tel:044-200-2178

川崎市公告(調達)第355号

落札者等の公示

川崎市物品等又は特定役務の調達手続の特例を定める規則第11条の規定に基づき、次のとおり落札者等について公示します。

令和3年10月25日

川崎市長 福田紀彦

1 調達の名称

国民健康保険システム要件調査支援及びA I ・ B I

分析作業等業務委託

- 2 契約事務担当部局の名称及び所在地  
川崎市健康福祉局医療保険部医療保険課  
川崎市川崎区宮本町1番地
- 3 契約の相手方を決定した日  
令和3年8月4日
- 4 契約の相手方の氏名及び住所  
日本電気 株式会社 神奈川支社  
支社長 米本 期子  
横浜市西区みなとみらい二丁目3番5号  
クイーンズタワーC
- 5 契約金額  
51,106,000円
- 6 契約の相手方を決定した手続  
随意契約
- 7 随意契約理由  
地方公共団体の物品等又は特定役務の調達手続の特例を定める政令第11条第1項第2号の規定による。

川崎市公告(調達)第356号

落札者等の公示

川崎市物品等又は特定役務の調達手続の特例を定める規則第11条の規定に基づき、次のとおり落札者等について公示します。

令和3年10月25日

川崎市長 福田紀彦

- 1 調達の名称  
保険事務センター設置に伴う国民健康保険システム改修等業務委託
- 2 契約事務担当部局の名称及び所在地  
川崎市健康福祉局医療保険部医療保険課  
川崎市川崎区宮本町1番地
- 3 契約の相手方を決定した日  
令和3年8月4日
- 4 契約の相手方の氏名及び住所  
日本電気 株式会社 神奈川支社  
支社長 米本 期子  
横浜市西区みなとみらい二丁目3番5号  
クイーンズタワーC
- 5 契約金額  
39,169,504円
- 6 契約の相手方を決定した手続  
随意契約
- 7 随意契約理由  
地方公共団体の物品等又は特定役務の調達手続の特例を定める政令第11条第1項第2号の規定による。

**税 公 告**

**川崎市税公告第175号**

次の市税に係る督促状を別紙記載の者に送達すべきところ、その者の住所、居所、事務所及び事業所が不明の

ため送達することができないので、地方税法（昭和25年法律第226号）第20条の2及び川崎市市税条例（昭和25年川崎市条例第26号）第10条の規定により公告します。

なお、当該書類は、送達を受けるべき者の申出により交付します。

令和3年9月29日

川崎市長 福田 紀彦

年 度	税 目	期 別	この公告により滞納処分に着し得る日	件数・備考
令和3年度	市民税・県民税 (普通徴収)	第1期分	令和3年10月12日	計209件
令和3年度	市民税・県民税 (普通徴収)	7月随時分	令和3年10月12日	計13件
令和3年度 (令和2年度課税分)	市民税・県民税 (普通徴収)	6月随時分	令和3年10月12日	計17件
令和3年度	固定資産税 都市計画税 (土地・家屋)	第2期分	令和3年10月12日	計39件
令和3年度	固定資産税 都市計画税 (土地・家屋)	6月随時分	令和3年10月12日	計2件
令和3年度	市民税 (法人)	7月分	令和3年10月12日	計1件
令和3年度	軽自動車税 (種別割)	全期分	令和3年10月12日	計6件

(別紙省略)

**川崎市税公告第176号**

差押調書（謄本）を別紙記載の者に送達すべきところ、その者の住所、居所、事務所及び事業所が不明のため送達することができないので、地方税法（昭和25年法律第226号）第20条の2及び川崎市市税条例（昭和25年川崎市条例第26号）第10条の規定により公告します。

なお、当該書類は送達を受けるべき者の申出により交付します。

令和3年10月1日

川崎市長 福田 紀彦  
(別紙省略)

付します。

令和3年10月7日

川崎市長 福田 紀彦  
(別紙省略)

**川崎市税公告第178号**

差押調書（謄本）を別紙記載の者に送達すべきところ、その者の住所、居所、事務所及び事業所が不明のため送達することができないので、地方税法（昭和25年法律第226号）第20条の2及び川崎市市税条例（昭和25年川崎市条例第26号）第10条の規定により公告します。

なお、当該書類は送達を受けるべき者の申出により交付します。

令和3年10月7日

川崎市長 福田 紀彦  
(別紙省略)

**川崎市税公告第177号**

差押調書（謄本）を別紙記載の者に送達すべきところ、その者の住所、居所、事務所及び事業所が不明のため送達することができないので、地方税法（昭和25年法律第226号）第20条の2及び川崎市市税条例（昭和25年川崎市条例第26号）第10条の規定により公告します。

なお、当該書類は送達を受けるべき者の申出により交

川崎市税公告第179号

差押調書(謄本)を別紙記載の者に送達すべきところ、その者の住所、居所、事務所及び事業所が不明のため送達することができないので、地方税法(昭和25年法律第226号)第20条の2及び川崎市市税条例(昭和25年川崎市条例第26号)第10条の規定により公告します。

なお、当該書類は送達を受けるべき者の申出により交付します。

令和3年10月8日

川崎市長 福田 紀彦  
(別紙省略)

上 下 水 道 局 告 示

川崎市上下水道局告示第50号

川崎市排水設備指定工事店の指定について

川崎市排水設備指定工事店の指定等に関する規程(平成22年川崎市水道局規程第64号)第5条の規定に基づき、川崎市排水設備指定工事店として指定したので、同規程第12条第1号の規定により告示します。

令和3年10月8日

川崎市上下水道事業管理者 大澤 太郎

(案件1)

1 指定有効期間

令和3年11月1日から  
令和8年10月31日まで

2 指定工事店

指 定 番 号 1181  
商号又は名称 株式会社コーシン  
営業所所在地 横浜市泉区岡津町2235番地  
代表者氏名 大沼 眞章

指 定 番 号 1182  
商号又は名称 有限会社土屋工業  
営業所所在地 横浜市港北区篠原町3072番地  
代表者氏名 土屋 高規

指 定 番 号 1183  
商号又は名称 三豊エンジニアリング株式会社  
営業所所在地 横浜市保土ヶ谷区狩場町169番地125  
代表者氏名 齊藤 安弘

上 下 水 道 局 公 告

川崎市上下水道局公告第81号

一般競争入札について次のとおり公告します。

令和3年10月5日

川崎市上下水道事業管理者 大澤 太郎

競争入札に付する事項	件 名	令和3年度 多摩区ほか下水幹枝線実施設計委託第5号
	履 行 場 所	川崎市多摩区、川崎区地内
	履 行 期 間	令和4年8月31日限り
参 加 資 格	<p>(1) 川崎市上下水道局契約規程第2条の規定に基づく資格停止期間中でないこと。</p> <p>(2) 川崎市競争入札参加資格者指名停止等要綱による指名停止期間中でないこと。</p> <p>(3) 令和3・4年度川崎市業務委託有資格業者名簿に業種「建設コンサルタント」種目「下水道部門」で登録されている者</p> <p>(4) 平成28年度以降に契約した、次の実施設計業務委託について、元請けとしての履行完了実績をTECRISにより確認できること。 ア 耐震実施設計(レベル1)業務委託を含む、下水道管きよの新設・詳細設計に係わる実施設計業務委託 イ 下水道管きよの改築・詳細設計に係わる実施設計業務委託</p> <p>(5) 次の要件を満たす者を配置できること。なお、イとウは兼務できない。また、ア～エは、受注者との間で直接的かつ恒常的に3箇月以上の雇用関係(在籍出向者、派遣社員、契約社員は、直接的かつ恒常的な雇用関係にあるとはいえません。)があることが必要。 ア 技術士(総合技術監理部門:上下水道-下水道)の資格を有する者 イ 業務責任者は、技術士(総合技術監理部門:上下水道-下水道)の資格、技術士(上下水道部門:下水道)の資格又は下水道法に規定された資格のいずれかを有する者 ウ 照査技術者は、技術士(総合技術監理部門:上下水道-下水道)、技術士(上下水道部門:下水道)又はRCCM(下水道部門)のいずれかの資格を有する者 エ 酸素欠乏・硫化水素危険作業主任者の資格を有する者</p>	



契約条項を示す場所等	財政局資産管理部契約課委託契約係(〒210-8577 川崎市川崎区宮本町1番地) 電話 044-200-2097
入札日時等	令和3年10月26日 14時30分(砂子平沼ビル7階入札室)
入札保証金	免
契約書作成	要
入札の無効	この公告に示した競争入札参加資格のない者が行った入札及び川崎市上下水道局競争入札参加者心得で無効と定める入札は、これを無効とします。
そ の 他	詳細は、川崎市ホームページ「入札情報かわさき」を御覧ください。

## 川崎市上下水道局公告第82号

一般競争入札について次のとおり公告します。

令和3年10月5日

川崎市上下水道事業管理者 大澤 太郎

(案件1)

競争入札に付する事項	件 名	六郷遮集幹線その3工事
	履 行 場 所	川崎市川崎区港町、鈴木町地内ほか
	履 行 期 間	契約の日から700日間
参 加 資 格	<p>入札に参加を希望する者は、次の条件を満たしている3者(以下それぞれ「代表者」、「構成員2」、「構成員3」という。)により結成されている共同企業体(以下、「特定JV」という。)でなければなりません。</p> <p>ただし、特定JVの出資割合は、全ての構成員を15%以上とし、代表者は、他の構成員の割合を上回らなければいけません。</p> <p>(1) 全ての構成員に必要な条件</p> <p>ア 川崎市上下水道局契約規程第2条の規定に基づく資格停止期間中でないこと。</p> <p>イ 川崎市競争入札参加資格者指名停止等要綱による指名停止期間でないこと。</p> <p>ウ 次の(ア)から(ウ)のいずれかにより建設業退職金共済制度加入が確認できること。</p> <p>(ア) 令和3・4年度川崎市工事請負有資格業者名簿に加入「有」で登録されていること。</p> <p>(イ) 経営事項審査の総合評定値通知書の写しにより加入「有」が確認できること。</p> <p>(ウ) 建設業退職金共済加入履行証明書により加入が確認できること。</p> <p>※ 上記(ア)以外の場合は、入札参加申込書提出時に窓口にて確認を行うため、電子入札システムによる申込ができません。</p> <p>エ 令和3・4年度川崎市工事請負有資格業者名簿に業種「下水管きよ」種目「下水道シールド」ランク「A」で登録されていること。</p> <p>オ 有効期間内の経営事項審査の総合評定値通知書を有していること。</p> <p>カ 本工事の他の特定JVの構成員になっていないこと。</p> <p>(2) 特定JVの代表者に必要な条件</p> <p>ア 令和3・4年度川崎市工事請負有資格業者名簿に地域区分「市内」又は「準市内」で登録されていること。</p> <p>イ 令和3・4年度川崎市競争入札参加資格申請時における経営事項審査の総合評定値通知書における「土木」の総合評定値が1200点以上であること。</p> <p>ウ 土木工事業に係る特定建設業の許可を受けていること。</p> <p>エ 監理技術者資格者証(業種「土木」)の交付を受けた技術者を専任で配置できること。</p> <p>※ 当該技術者は落札候補者となった日において、他の工事に従事していない者でなければなりません。</p> <p>なお、特例監理技術者を配置する場合は、2現場までの兼任を可とします。ただし、それぞれの現場に監理技術者補佐を専任で配置することを要します。</p>	

参加資格	<p>オ 平成18年4月1日以降にシールド工法（泥土圧方式）を採用した公共工事（元請に限る。）において、天然ガスの防爆対策をして施工した実績を有すること。 ただし、共同企業体により施工した工事については、出資割合が20%以上であること。</p> <p>(3) 特定JVの構成員2に必要な条件</p> <p>ア 令和3・4年度川崎市工事請負有資格業者名簿に地域区分「市内」又は「準市内」で登録されていること。</p> <p>イ 令和3・4年度川崎市競争入札参加資格申請時における経営事項審査の総合評定値通知書における「土木」の総合評定値が1000点以上であること。</p> <p>ウ 土木工事業に係る建設業の許可を受けていること。</p> <p>エ 主任技術者（業種「土木」）を専任で配置できること。 ※ 当該技術者は落札候補者となった日において、他の工事に従事していない者でなければなりません。</p> <p>(4) 特定JVの構成員3に必要な条件</p> <p>ア 令和3・4年度川崎市工事請負有資格業者名簿に地域区分「市内」で登録されていること。</p> <p>イ 「官公需についての中小企業者の受注の確保に関する法律」第2条第1項第1号による中小企業者であること。</p> <p>ウ 土木工事業に係る建設業の許可を受けていること。</p> <p>エ 主任技術者（業種「土木」）を専任で配置できること。 ※ 当該技術者は落札候補者となった日において、他の工事に従事していない者でなければなりません。</p>
契約条項を示す場所等	<p>財政局資産管理部契約課土木契約係（〒210-8577川崎市川崎区宮本町1番地） 電話番号 044-200-2099</p>
入札日時等	<p>令和3年11月9日 午後5時00分（財政局資産管理部契約課土木契約係（明治安田生命ビル13階））</p>
入札保証金	<p>免</p>
契約書作成	<p>要</p>
入札の無効	<p>この公告に示した競争入札参加資格のない者が行った入札又は川崎市上下水道局競争入札参加者心得で無効と定める入札は、これを無効とします。</p>
その他	<p>(1) 川崎市上下水道局総合評価一般競争入札実施要綱に規定する総合評価落札方式の簡易型を適用します。</p> <p>(2) 評価項目算定資料の提出等については、本件の「発注情報詳細」及び「入札契約に関する共通事項」に定めるところによるものとします。詳細は、評価項目算定資料の提出については「入札手続等」を、落札者決定基準、評価結果の公表及び価格以外の評価に関する疑義については「落札者の決定方法」を、提出された資料に係る虚偽記載等があった場合の取扱いについては「加算点を得た評価項目が達成されなかったときの対応」を御覧ください。</p> <p>(3) 本案件の落札者と締結する契約は、川崎市契約条例第7条第1項第1号に規定する特定工事請負契約に該当します。特定工事請負契約においては、川崎市契約条例第8条各号に掲げる事項を定めます。</p> <p>詳細は、川崎市ホームページ「入札情報かわさき」を御覧ください。</p>
(案件2)	
競争入札に付する事項	<p>件 名 夜光2丁目600mm-150mm配水管布設替工事</p>
	<p>履行場所 自：川崎区塩浜3-29先 至：川崎区夜光2-2-6先</p>
	<p>履行期間 契約の日から305日間</p>
参加資格	<p>入札に参加を希望する者は、次の条件を満たしている2者（以下それぞれ「代表者」及び「構成員2」という。）により結成されている共同企業体（以下、「特定JV」という。）でなければなりません。</p>

参 加 資 格	<p>ただし、特定JVの出資割合は、全ての構成員を20%以上とし、代表者は、他の構成員の割合を上回らなければいけません。</p> <p>(1) 全ての構成員に必要な条件</p> <p>ア 川崎市上下水道局契約規程第2条の規定に基づく資格停止期間中でないこと。</p> <p>イ 川崎市競争入札参加資格者指名停止等要綱による指名停止期間でないこと。</p> <p>ウ 次の(ア)から(ウ)のいずれかにより建設業退職金共済制度加入が確認できること。</p> <p>(ア) 令和3・4年度川崎市工事請負有資格業者名簿に加入「有」で登録されていること。</p> <p>(イ) 経営事項審査の総合評定値通知書の写しにより加入「有」が確認できること。</p> <p>(ウ) 建設業退職金共済加入履行証明書により加入が確認できること。</p> <p>※ 上記(ア)以外の場合は、入札参加申込書提出時に窓口にて確認を行うため、電子入札システムによる申込ができません。</p> <p>エ 令和3・4年度川崎市工事請負有資格業者名簿に地域区分「市内」で登録されていること。</p> <p>オ 「官公需についての中小企業者の受注の確保に関する法律」第2条第1項第1号による中小企業者であること。</p> <p>カ 有効期間内の経営事項審査の総合評定値通知書を有していること。</p> <p>キ 本工事の他の特定JVの構成員になっていないこと。</p> <p>(2) 特定JVの代表者に必要な条件</p> <p>ア 令和3・4年度川崎市工事請負有資格業者名簿に業種「水道施設」種目「配水施設」ランク「A」で登録されていること。</p> <p>イ 水道施設工事業に係る特定建設業の許可を受けていること。</p> <p>ウ 監理技術者資格者証(業種「水道施設」)の交付を受けた技術者を専任で配置できること。</p> <p>※ 当該技術者は落札候補者となった日において、他の工事に従事していない者でなければなりません。</p> <p>なお、特例監理技術者を配置する場合は、2現場までの兼任を可とします。ただし、それぞれの現場に監理技術者補佐を専任で配置することを要します。</p> <p>(3) 特定JVの構成員2に必要な条件</p> <p>ア 令和3・4年度川崎市工事請負有資格業者名簿に業種「水道施設」種目「配水施設」ランク「A」又は「B」で登録されていること。</p> <p>イ 水道施設工事業に係る建設業の許可を受けていること。</p> <p>ウ 主任技術者(業種「水道施設」)を専任で配置できること。</p> <p>※ 当該技術者は落札候補者となった日において、他の工事に従事していない者でなければなりません。</p>
契約条項を示す場所等	<p>財政局資産管理部契約課土木契約係(〒210-8577川崎市川崎区宮本町1番地)</p> <p>電話番号 044-200-2099</p>
入札日時等	令和3年11月9日 午後5時00分(財政局資産管理部契約課土木契約係(明治安田生命ビル13階))
入札保証金	免
契約書作成	要
入札の無効	この公告に示した競争入札参加資格のない者が行った入札又は川崎市上下水道局競争入札参加者心得で無効と定める入札は、これを無効とします。
そ の 他	<p>(1) 川崎市上下水道局総合評価一般競争入札実施要綱に規定する総合評価落札方式の特別簡易型を適用します。</p> <p>(2) 評価項目算定資料の提出等については、本件の「発注情報詳細」及び「入札契約に関する共通事項」に定めるところによるものとします。詳細は、評価項目算定資料の提出については「入札手続等」を、落札者決定基準、評価結果の公表及び価格以外の評価に関する疑義については「落札者の決定方法」を、提出された資料に係る虚偽記載等があった場合の取扱いについては「加算点を得た評価項目が達成されなかったときの対応」を御覧ください。</p> <p>詳細は、川崎市ホームページ「入札情報かわさき」を御覧ください。</p>

## (案件3)

競争入札に付する事項	件名	浜町1丁目400mm-100mm配水管布設替工事
	履行場所	自：川崎区鋼管通2-10-20先 至：川崎区浜町1-11-5先 ほか2件
	履行期間	契約の日から440日間
参加資格	<p>入札に参加を希望する者は、次の条件を満たしている2者（以下それぞれ「代表者」及び「構成員2」という。）により結成されている共同企業体（以下、「特定JV」という。）でなければなりません。</p> <p>ただし、特定JVの出資割合は、全ての構成員を20%以上とし、代表者は、他の構成員の割合を上回らなければいけません。</p> <p>(1) 全ての構成員に必要な条件</p> <p>ア 川崎市上下水道局契約規程第2条の規定に基づく資格停止期間中でないこと。</p> <p>イ 川崎市競争入札参加資格者指名停止等要綱による指名停止期間中でないこと。</p> <p>ウ 次の（ア）から（ウ）のいずれかにより建設業退職金共済制度加入が確認できること。</p> <p>（ア）令和3・4年度川崎市工事請負有資格業者名簿に加入「有」で登録されていること。</p> <p>（イ）経営事項審査の総合評定値通知書の写しにより加入「有」が確認できること。</p> <p>（ウ）建設業退職金共済加入履行証明書により加入が確認できること。</p> <p>※ 上記（ア）以外の場合は、入札参加申込書提出時に窓口にて確認を行うため、電子入札システムによる申込ができません。</p> <p>エ 令和3・4年度川崎市工事請負有資格業者名簿に地域区分「市内」で登録されていること。</p> <p>オ 「官公需についての中小企業者の受注の確保に関する法律」第2条第1項第1号による中小企業者であること。</p> <p>カ 有効期間内の経営事項審査の総合評定値通知書を有していること。</p> <p>キ 本工事の他の特定JVの構成員になっていないこと。</p> <p>(2) 特定JVの代表者に必要な条件</p> <p>ア 令和3・4年度川崎市工事請負有資格業者名簿に業種「水道施設」種目「配水施設」ランク「A」で登録されていること。</p> <p>イ 水道施設工事業に係る特定建設業の許可を受けていること。</p> <p>ウ 監理技術者資格者証（業種「水道施設」）の交付を受けた技術者を専任で配置できること。</p> <p>※ 当該技術者は落札候補者となった日において、他の工事に従事していない者でなければなりません。</p> <p>なお、特例監理技術者を配置する場合は、2現場までの兼任を可とします。ただし、それぞれの現場に監理技術者補佐を専任で配置することを要します。</p> <p>(3) 特定JVの構成員2に必要な条件</p> <p>ア 令和3・4年度川崎市工事請負有資格業者名簿に業種「水道施設」種目「配水施設」ランク「A」又は「B」で登録されていること。</p> <p>イ 水道施設工事業に係る建設業の許可を受けていること。</p> <p>ウ 主任技術者（業種「水道施設」）を専任で配置できること。</p> <p>※ 当該技術者は落札候補者となった日において、他の工事に従事していない者でなければなりません。</p>	
契約条項を示す場所等	財政局資産管理部契約課土木契約係（〒210-8577川崎市川崎区宮本町1番地） 電話番号 044-200-2099	
入札日時等	令和3年11月9日 午後5時00分（財政局資産管理部契約課土木契約係（明治安田生命ビル13階））	
入札保証金	免	
契約書作成	要	
入札の無効	この公告に示した競争入札参加資格のない者が行った入札又は川崎市上下水道局競争入札参加者心得で無効と定める入札は、これを無効とします。	

そ の 他	<p>(1) 川崎市上下水道局総合評価一般競争入札実施要綱に規定する総合評価落札方式の特別簡易型を適用します。</p> <p>(2) 評価項目算定資料の提出等については、本件の「発注情報詳細」及び「入札契約に関する共通事項」に定めるところによるものとします。詳細は、評価項目算定資料の提出については「入札手続等」を、落札者決定基準、評価結果の公表及び価格以外の評価に関する疑義については「落札者の決定方法」を、提出された資料に係る虚偽記載等があった場合の取扱いについては「加算点を得た評価項目が達成されなかったときの対応」を御覧ください。</p> <p>詳細は、川崎市ホームページ「入札情報かわさき」を御覧ください。</p>
-------	--

川崎市上下水道局公告第83号

一般競争入札について次のとおり公告します。

令和3年10月12日

川崎市上下水道事業管理者 大澤 太郎

(案件1)

競争入札に付する事項	件 名	入江崎水処理センター東系高度処理No.5無酸素槽攪拌機整備その他工事
	履行場所	川崎市川崎区塩浜3-17-1
	履行期間	契約の日から令和4年3月31日まで
参加資格	<p>(1) 川崎市上下水道局契約規程第2条の規定に基づく資格停止期間中でないこと。</p> <p>(2) 川崎市競争入札参加資格者指名停止等要綱による指名停止期間中でないこと。</p> <p>(3) 次のアからウのいずれかにより建設業退職金共済制度加入が確認できること。</p> <p style="margin-left: 20px;">ア 令和3・4年度川崎市工事請負有資格業者名簿に加入「有」で登録されていること。</p> <p style="margin-left: 20px;">イ 経営事項審査の総合評定値通知書の写しにより加入「有」が確認できること。</p> <p style="margin-left: 20px;">ウ 建設業退職金共済加入履行証明書により加入が確認できること。</p> <p style="margin-left: 40px;">※ 上記ア以外の場合は、入札参加申込書提出時に窓口にて確認を行うため、電子入札システムによる申込ができません。</p> <p>(4) 令和3・4年度川崎市工事請負有資格業者名簿に地域区分「市内」で登録されていること。</p> <p>(5) 令和3・4年度川崎市工事請負有資格業者名簿に業種「機械」種目「水処理施設」で登録されていること。</p> <p>(6) 「官公需についての中小企業者の受注の確保に関する法律」第2条第1項第1号による中小企業者であること。</p> <p>(7) 有効期間内の経営事項審査の総合評定値通知書を有していること。</p> <p>(8) 機械器具設置工事業に係る建設業の許可を受けていること。</p> <p>(9) 主任技術者(業種「機械器具設置」)を配置できること。</p>	
契約条項を示す場所等	財政局資産管理部契約課建築契約係 (〒210-8577川崎市川崎区宮本町1番地) 電話番号 044-200-2100	
入札日時等	令和3年11月5日 午後2時30分(財政局資産管理部契約課建築契約係(明治安田生命ビル13階))	
入札保証金	免	
契約書作成	要	
入札の無効	この公告に示した競争入札参加資格のない者が行った入札又は川崎市上下水道局競争入札参加者心得で無効と定める入札は、これを無効とします。	
そ の 他	詳細は、川崎市ホームページ「入札情報かわさき」を御覧ください。	

## (案件2)

競争入札に付する事項	件 名	渋川ポンプ場No.3高段雨水ポンプ用エンジン整備工事
	履 行 場 所	川崎市幸区矢上4-1
	履 行 期 間	契約の日から令和4年3月15日まで
参 加 資 格	<p>(1) 川崎市上下水道局契約規程第2条の規定に基づく資格停止期間中でないこと。</p> <p>(2) 川崎市競争入札参加資格者指名停止等要綱による指名停止期間でないこと。</p> <p>(3) 次のアからウのいずれかにより建設業退職金共済制度加入が確認できること。</p> <p>ア 令和3・4年度川崎市工事請負有資格業者名簿に加入「有」で登録されていること。</p> <p>イ 経営事項審査の総合評定値通知書の写しにより加入「有」が確認できること。</p> <p>ウ 建設業退職金共済加入履行証明書により加入が確認できること。</p> <p>※ 上記ア以外の場合は、入札参加申込書提出時に窓口にて確認を行うため、電子入札システムによる申込ができません。</p> <p>(4) 令和3・4年度川崎市工事請負有資格業者名簿に業種「機械」で登録されていること。</p> <p>(5) 有効期間内の経営事項審査の総合評定値通知書を有していること。</p> <p>(6) 機械器具設置工事業に係る建設業の許可を受けていること。</p> <p>(7) 主任技術者(業種「機械器具設置」)を配置できること。</p> <p>(8) 次の類似工事施工等実績(元請に限る。)を平成18年4月1日以降に有すること。</p> <p>上下水道施設における、ポンプ設備又は自家発電設備に係るエンジンの分解整備工事の完工実績。</p> <p>ただし、共同企業体により施工した工事については、出資割合が20%以上であること。</p>	
契約条項を示す場所等	財政局資産管理部契約課建築契約係(〒210-8577川崎市川崎区宮本町1番地) 電話番号 044-200-2100	
入札日時等	令和3年11月5日 午後2時30分(財政局資産管理部契約課建築契約係(明治安田生命ビル13階))	
入札保証金	免	
契約書作成	要	
入札の無効	この公告に示した競争入札参加資格のない者が行った入札又は川崎市上下水道局競争入札参加者心得で無効と定める入札は、これを無効とします。	
そ の 他	詳細は、川崎市ホームページ「入札情報かわさき」を御覧ください。	

## (案件3)

競争入札に付する事項	件 名	栗木台3丁目300mm-75mm配水管布設替工事
	履 行 場 所	自：麻生区栗木台3-3-10先 至：麻生区栗木台1-18-1先 ほか2件
	履 行 期 間	契約の日から295日間
参 加 資 格	<p>(1) 川崎市上下水道局契約規程第2条の規定に基づく資格停止期間中でないこと。</p> <p>(2) 川崎市競争入札参加資格者指名停止等要綱による指名停止期間でないこと。</p> <p>(3) 次のアからウのいずれかにより建設業退職金共済制度加入が確認できること。</p> <p>ア 令和3・4年度川崎市工事請負有資格業者名簿に加入「有」で登録されていること。</p> <p>イ 経営事項審査の総合評定値通知書の写しにより加入「有」が確認できること。</p> <p>ウ 建設業退職金共済加入履行証明書により加入が確認できること。</p> <p>※ 上記ア以外の場合は、入札参加申込書提出時に窓口にて確認を行うため、電子入札システムによる申込ができません。</p> <p>(4) 令和3・4年度川崎市工事請負有資格業者名簿に地域区分「市内」で登録されていること。</p> <p>(5) 令和3・4年度川崎市工事請負有資格業者名簿に業種「水道施設」種目「配水施設」ランク「A」で登録されていること。</p> <p>(6) 令和3・4年度の業者登録情報における主観評価項目の合計点が60点以上であること。</p>	

参加資格	<p>(7) 「官公需についての中小企業者の受注の確保に関する法律」第2条第1項第1号による中小企業者であること。</p> <p>(8) 有効期間内の経営事項審査の総合評定値通知書を有していること。</p> <p>(9) 水道施設工事業に係る特定建設業の許可を受けていること。 ただし、受注後の下請契約の請負代金の額の合計が4,000万円（建築一式工事の場合は6,000万円）を下回り、「下請契約に関する誓約書」を提出した場合は、一般建設業の許可でも可とします。 また、本工事の請負金額が4,000万円（建築一式工事の場合は6,000万円）未満となった場合は特定建設業の許可を要しません。</p> <p>(10) 監理技術者資格者証（業種「水道施設」）の交付を受けた技術者を専任で配置できること。 ※ 当該技術者は落札候補者となった日において、他の工事に従事していない者でなければなりません。 ただし、受注後の下請契約の請負代金の額の合計が4,000万円（建築一式工事の場合は6,000万円）を下回り、「下請契約に関する誓約書」を提出した場合は、主任技術者でも可とします。 本工事の請負金額が4,000万円（建築一式工事の場合は6,000万円）未満となった場合は監理技術者を要しません。また、本工事の請負金額が3,500万円（建築一式工事の場合は7,000万円）未満となった場合は専任を要しません。 なお、特例監理技術者を配置する場合は、2現場までの兼任を可とします。ただし、それぞれの現場に監理技術者補佐を専任で配置することを要します。</p>
契約条項を示す場所等	<p>財政局資産管理部契約課土木契約係（〒210-8577川崎市川崎区宮本町1番地） 電話番号 044-200-2099</p>
入札日時等	<p>令和3年11月8日 午後1時30分（財政局資産管理部契約課土木契約係（明治安田生命ビル13階））</p>
入札保証金	<p>免</p>
契約書作成	<p>要</p>
入札の無効	<p>この公告に示した競争入札参加資格のない者が行った入札又は川崎市上下水道局競争入札参加者心得で無効と定める入札は、これを無効とします。</p>
そ の 他	<p>本工事は川崎市上下水道局請負工事受注機会確保方式試行対象案件です。</p> <p>(1) 入札参加者は本工事又は「平3丁目150mm・100mm配水管布設替工事」のいずれか1件のみ落札ができるものとします。ただし、「川崎市請負工事受注機会確保方式試行要領」第3条の規定に該当する場合はこの限りではありません。</p> <p>(2) 落札候補者決定は、本工事、「平3丁目150mm・100mm配水管布設替工事」の順に行います。</p> <p>(3) 本工事の落札候補者となった者は、「平3丁目150mm・100mm配水管布設替工事」の落札候補者にはなれません。ただし、「川崎市請負工事受注機会確保方式試行要領」第3条の規定に該当する場合はこの限りではありません。</p> <p>詳細は、川崎市ホームページ「入札情報かわさき」を御覧ください。</p>

(案件4)

競争入札に付する事項	件 名	平3丁目150mm・100mm配水管布設替工事
	履行場所	<p>自：宮前区平3-15-1先 至：宮前区平3-11-13-1先 ほか4件</p>
	履行期間	<p>契約の日から320日間</p>
参加資格	<p>(1) 川崎市上下水道局契約規程第2条の規定に基づく資格停止期間中でないこと。</p> <p>(2) 川崎市競争入札参加資格者指名停止等要綱による指名停止期間中でないこと。</p> <p>(3) 次のアからウのいずれかにより建設業退職金共済制度加入が確認できること。 ア 令和3・4年度川崎市工事請負有資格業者名簿に加入「有」で登録されていること。 イ 経営事項審査の総合評定値通知書の写しにより加入「有」が確認できること。</p>	

参加資格	<p>ウ 建設業退職金共済加入履行証明書により加入が確認できること。</p> <p>※ 上記ア以外の場合は、入札参加申込書提出時に窓口にて確認を行うため、電子入札システムによる申込ができません。</p> <p>(4) 令和3・4年度川崎市工事請負有資格業者名簿に地域区分「市内」で登録されていること。</p> <p>(5) 令和3・4年度川崎市工事請負有資格業者名簿に業種「水道施設」種目「配水施設」ランク「A」で登録されていること。</p> <p>(6) 令和3・4年度の業者登録情報における主観評価項目の合計点が60点以上であること。</p> <p>(7) 「官公需についての中小企業者の受注の確保に関する法律」第2条第1項第1号による中小企業者であること。</p> <p>(8) 有効期間内の経営事項審査の総合評定値通知書を有していること。</p> <p>(9) 水道施設工事業に係る特定建設業の許可を受けていること。</p> <p>ただし、受注後の下請契約の請負代金の額の合計が4,000万円（建築一式工事の場合は6,000万円）を下回り、「下請契約に関する誓約書」を提出した場合は、一般建設業の許可でも可とします。</p> <p>また、本工事の請負金額が4,000万円（建築一式工事の場合は6,000万円）未満となった場合は特定建設業の許可を要しません。</p> <p>(10) 監理技術者資格者証（業種「水道施設」）の交付を受けた技術者を専任で配置できること。</p> <p>※ 当該技術者は落札候補者となった日において、他の工事に従事していない者でなければなりません。</p> <p>ただし、受注後の下請契約の請負代金の額の合計が4,000万円（建築一式工事の場合は6,000万円）を下回り、「下請契約に関する誓約書」を提出した場合は、主任技術者でも可とします。</p> <p>本工事の請負金額が4,000万円（建築一式工事の場合は6,000万円）未満となった場合は監理技術者を要しません。また、本工事の請負金額が3,500万円（建築一式工事の場合は7,000万円）未満となった場合は専任を要しません。</p> <p>なお、特例監理技術者を配置する場合は、2現場までの兼任を可とします。ただし、それぞれの現場に監理技術者補佐を専任で配置することを要します。</p>
契約条項を示す場所等	<p>財政局資産管理部契約課土木契約係（〒210-8577川崎市川崎区宮本町1番地）</p> <p>電話番号 044-200-2099</p>
入札日時等	<p>令和3年11月8日 午後1時30分（財政局資産管理部契約課土木契約係（明治安田生命ビル13階））</p>
入札保証金	<p>免</p>
契約書作成	<p>要</p>
入札の無効	<p>この公告に示した競争入札参加資格のない者が行った入札又は川崎市上下水道局競争入札参加者心得で無効と定める入札は、これを無効とします。</p>
その他	<p>本工事は川崎市上下水道局請負工事受注機会確保方式試行対象案件です。</p> <p>(1) 入札参加者は本工事又は「栗木台3丁目300mmー75mm配水管布設替工事」のいずれか1件のみ落札ができるものとします。ただし、「川崎市請負工事受注機会確保方式試行要領」第3条の規定に該当する場合はこの限りではありません。</p> <p>(2) 落札候補者決定は、「栗木台3丁目300mmー75mm配水管布設替工事」、本工事の順に行います。</p> <p>(3) 「栗木台3丁目300mmー75mm配水管布設替工事」の落札候補者となった者は、本工事の落札候補者にはなれません。ただし、「川崎市請負工事受注機会確保方式試行要領」第3条の規定に該当する場合はこの限りではありません。</p> <p>詳細は、川崎市ホームページ「入札情報かわさき」を御覧ください。</p>



川崎市上下水道局公告第84号

一般競争入札について次のとおり公告します。

令和3年10月12日

川崎市上下水道事業管理者 大澤 太郎

(案件1)

競争入札に付する事項	件名	令和3年度 麻生区下水枝線実施設計委託第6号
	履行場所	川崎市麻生区地内
	履行期間	令和4年6月30日限り
参加資格	(1) 川崎市上下水道局契約規程第2条の規定に基づく資格停止期間中でないこと。 (2) 川崎市競争入札参加資格者指名停止等要綱による指名停止期間中でないこと。 (3) 令和3・4年度川崎市業務委託有資格業者名簿に業種「建設コンサルタント」種目「下水道部門」で登録されている者 (4) 平成28年度以降に契約した、下水道管路施設における耐震実施設計(レベル1,レベル2)業務を含む、新設・詳細設計(開削工法)及び改築・詳細設計(布設替え工法(開削工法))に係わる実施設計業務委託について、元請けとしての履行完了実績をTECRISにより確認できること。 (5) 次の要件を満たす者を配置できること。なお、イとウは兼務できない。また、ア～エは、受注者との間で直接的かつ恒常的に3箇月以上の雇用関係(在籍出向者、派遣社員、契約社員は、直接的かつ恒常的な雇用関係にあるとはいえません。)があることが必要。 ア 技術士(総合技術監理部門:上下水道-下水道)の資格を有する者 イ 業務責任者は、技術士(総合技術監理部門:上下水道-下水道)の資格、技術士(上下水道部門:下水道)の資格又は下水道法に規定された資格のいずれかを有する者 ウ 照査技術者は、技術士(総合技術監理部門:上下水道-下水道)、技術士(上下水道部門:下水道)又はRCCM(下水道部門)のいずれかの資格を有する者 エ 酸素欠乏・硫化水素危険作業主任者の資格を有する者	
契約条項を示す場所等	財政局資産管理部契約課委託契約係(〒210-8577 川崎市川崎区宮本町1番地) 電話 044-200-2097	
入札日時等	令和3年11月2日 14時30分(砂子平沼ビル7階入札室)	
入札保証金	免	
契約書作成	要	
入札の無効	この公告に示した競争入札参加資格のない者が行った入札及び川崎市上下水道局競争入札参加者心得で無効と定める入札は、これを無効とします。	
その他	詳細は、川崎市ホームページ「入札情報かわさき」を御覧ください。	

**上下水道局公告(調達)**

川崎市上下水道局公告(調達)第32号

落札者等の公示

川崎市上下水道局物品等又は特定役務の調達手続の特例を定める規程第11条の規定に基づき、次のとおり落札者等について公示します。

令和3年10月25日

川崎市上下水道事業管理者 大澤 太郎

- 1 調達の名称  
千代ヶ丘配水塔更新工事
- 2 契約事務担当課の名称及び所在地  
財政局資産管理部契約課

- 川崎市川崎区宮本町1番地
- 3 落札者を決定した日  
令和3年9月3日
- 4 落札者の氏名及び住所  
安藤ハザマ・東鉄・興信共同企業体  
代表者 株式会社 安藤・間 横浜営業所  
所長 中村 仁  
横浜市中区日本大通18番地 KRCビル
- 5 落札金額  
2,050,000,000円
- 6 契約の相手方を決定した手続  
一般競争入札
- 7 入札の公告を行った日  
令和3年5月25日

## 交 通 局 公 告

### 川崎市交通局公告第80号

一般競争入札について次のとおり公告します。

令和3年10月6日

川崎市交通事業管理者  
交通局長 篠原秀夫

#### 1 一般競争入札に付する事項

- (1) 件名  
タイヤチェンジャー購入・設置
- (2) 履行場所  
上平間営業所整備係、塩浜営業所整備係、  
井田営業所整備係、鷲ヶ峰営業所整備係
- (3) 履行期間  
契約締結日から令和4年1月31日まで
- (4) 業務概要  
バス車両のタイヤ組み換え作業時に使用するタイ  
ヤチェンジャーの購入及び設置。  
詳細は仕様書のとおり。

#### 2 一般競争入札参加資格

この入札に参加を希望する者は、次の条件を全て満  
たしていなければなりません。

- (1) 川崎市交通局契約規程（昭和42年交通局規程第4  
号）第2条の規定に該当しないこと。
- (2) 令和3・4年度川崎市【製造の請負・物件の供給  
等】有資格業者名簿に、業種「産業機器」、種目「工  
作機器」で登録されていること。
- (3) 川崎市競争入札参加資格者指名停止等要綱による  
指名停止期間中でないこと。
- (4) 仕様書による内容を遵守し、当該業務を確実に履  
行することが可能であること
- (5) 当該入札に係る入札参加申込時に、納入予定物品  
の仕様書、製品のカタログ及び納入予定物品が、仕  
様書に記載されている製品規格要件を満たしている  
ことを証明できる資料を提出し、その書類等を審査  
した結果、当該物品を納入することができると認め  
られた者。

#### 3 一般競争入札参加に必要な手続

この入札に参加を希望する者は、次により提出書類  
を提出しなければなりません。

- (1) 提出書類  
一般競争入札参加資格確認申請書  
納入予定物品仕様書（納入予定物品に関する提出  
書類を含む）
- (2) 提出場所及び問い合わせ先  
川崎市川崎区砂子1丁目8番地9

川崎御幸ビル9階

企画管理部経理課 契約担当 原田

電話 044-200-3228

#### (3) 提出期間

令和3年10月6日から令和3年10月13日までの午  
前8時30分から正午まで及び午後1時から午後5時  
15分まで（土曜日及び日曜日を除く。）

#### (4) 提出方法

持参

#### 4 入札説明書の交付

市バスホームページ内「入札情報」→「入札公表」  
→「交通局物品入札公表一覧」→「令和3年度」から  
ダウンロードしてください。なお、交通局経理課でも  
配布しています。

#### 5 一般競争入札参加資格確認の通知

一般競争入札参加資格確認申請書を提出した者に  
は、その結果を令和3年10月20日までに一般競争入  
札参加資格確認通知書により通知します。

#### 6 仕様に関する問い合わせ先

自動車部 運輸課 須藤

電話 044-200-3240

#### 7 一般競争入札参加資格の喪失

一般競争入札参加資格があると認められた者が、次  
のいずれかに該当するときは、参加資格を喪失します。

- (1) 2に定める入札参加資格を満たさなくなったとき。
- (2) 一般競争入札参加資格確認申請書について、虚偽  
の記載をしたとき。

#### 8 入札の手続等

##### (1) 入札方法

総価で行います。この金額には、その他一切の諸  
経費を含めて算定してください。入札者は、算定し  
た金額から消費税及び地方消費税に相当する金額を  
除いた金額を入札書に記載してください。

##### (2) 入札書の提出方法等

郵送（簡易書留又は一般書留）又は持参とします。

一般競争入札参加資

格確認通知書で参加資格を有することを確認して  
提出してください。

ア 郵送

(ア) 提出期限 令和3年10月27日 必着

(イ) 宛 先 〒210-8577

川崎市川崎区宮本町1番地

川崎市交通局企画管理部経理課長

イ 持参

(ア) 提出期間 一般競争入札参加資格確認通知書  
到達後から令和3年10月27日まで  
の、午前8時30分から正午まで及  
び午後1時から午後5時15分まで

(土曜日及び日曜日を除く。)

(イ) 提出先 川崎市川崎区砂子1丁目8番地9  
川崎御幸ビル9階  
川崎市交通局企画管理部経理課長

(3) 開札の日時及び場所

ア 日 時 令和3年10月29日 午前9時00分  
イ 場 所 川崎市交通局会議室 川崎御幸ビル8階  
川崎市川崎区砂子1丁目8番地9

(4) 入札保証金

免除

(5) 落札者の決定方法

川崎市交通局契約規程第14条の規定に基づいて作成した予定価格の制限の範囲内で最低の価格をもって有効な入札を行った者を落札者とします。ただし、著しく低価格の場合は、調査を行うことがあります。

(6) 入札の無効

川崎市交通局競争入札参加者心得で無効と定める入札は、これを無効とします。

9 契約の手続等

次により、契約を締結します。

(1) 契約保証金

契約金額の10%とします。なお、川崎市交通局契約規程第33条各号に該当する場合は免除します。

(2) 契約書作成の要否

必要

10 その他

(1) この公告に定めるもののほか、川崎市契約条例(昭和39年川崎市条例第14号)、川崎市交通局契約規程、川崎市交通局競争入札参加者心得等の定めるところによります。

(2) 川崎市契約条例、川崎市交通局契約規程、川崎市交通局競争入札参加者心得等は、3(2)の場所において閲覧できます。

(3) この公告に関する問い合わせ先は、3(2)に同じです。

## 交 通 局 公 告 ( 調 達 )

### 川崎市交通局公告(調達)第18号

特定調達契約に関する一般競争入札について次のとおり公告します。

令和3年10月25日

川崎市交通事業管理者  
交通局長 篠原秀夫

1 一般競争入札に付する事項

(1) 購入物品及び予定数量

ア 軽油A(1月～3月分) 228キロリットル  
イ 軽油B(1月～3月分) 314キロリットル  
ウ 軽油C(1月～3月分) 200キロリットル  
エ 軽油D(1月～3月分) 370キロリットル

(2) 購入物品の特質等

仕様書によります。

(3) 納入場所

ア 川崎市交通局上平間営業所  
イ 川崎市交通局塩浜営業所  
ウ 川崎市交通局井田営業所  
エ 川崎市交通局鷺ヶ峰営業所及び川崎市交通局鷺ヶ峰営業所菅生車庫

(4) 納入期間

令和4年1月1日から令和4年3月31日まで

2 一般競争入札参加資格

この入札に参加を希望する者は、次の条件を全て満たしていなければなりません。

(1) 川崎市交通局契約規程(昭和42年交通局規程第4号)第2条の規定に該当しないこと。

(2) 川崎市における令和3・4年度製造の請負・物件の供給等有資格業者名簿(以下「有資格業者名簿」という。)において業種「燃料・油脂類」、種目「石油製品・オイル」、かつ、ランク「A」で登録されていること。

なお、有資格業者名簿に登録のない者(入札参加に係る業種を登録していない者を含む。)は、財政局資産管理部契約課に所定の様式により、資格審査申請を令和3年11月4日までに行ってください。申請の際には、この公告文の写しを持参してください。

(3) 川崎市競争入札参加資格者指名停止等要綱による指名停止の措置を受けていないこと。

(4) 仕様書による内容を遵守し、当該物品を確実に納入することが可能であること。

3 一般競争入札参加に必要な手続

この入札に参加を希望する者は、次により一般競争入札参加資格確認申請書、誓約書及び5の書類を提出しなければなりません。一般競争入札参加資格確認申請書等の様式は、市バスホームページ内「入札情報」の「入札公表」の「交通局物品入札公表一覧」の「令和3年度」からダウンロードしてください。

(1) 提出場所及び問い合わせ先

川崎市川崎区砂子1丁目8番地9

川崎御幸ビル9階

川崎市交通局企画管理部経理課 契約担当 野川  
電話 044-200-3228

(2) 提出期間

令和3年10月25日から令和3年11月4日までの午前8時30分から正午まで及び午後1時から午後5時

- 15分まで(土曜日、日曜日及び国民の祝日を除く。)
- (3) 提出方法  
持参
- 4 入札説明書の交付  
3により一般競争入札参加資格確認申請書等を提出した者には、入札説明書を無料で交付します。  
入札説明書は、3(1)の場所において3(2)の期間中縦覧に供します。また、市バスホームページ内「入札情報」の「入札公表」の「交通局物品入札公表一覧」の「令和3年度」からダウンロードもできます。
- 5 一般競争入札参加者に求められる義務  
この入札に参加を希望する者は、購入物品を安定して供給できることを証明する書類(供給保証書)を令和3年11月4日までに3(1)の場所に提出しなければなりません。  
この場合において、提出された書類等を審査した結果、当該物品を納入することができると認められた者に限り、入札に参加することができます。  
なお、入札参加者は、当該書類に関し説明を求められたときは、それに応じなければなりません。
- 6 一般競争入札参加資格確認の通知  
一般競争入札参加資格確認申請書等を提出した者には、その結果を令和3年11月11日までに一般競争入札参加資格確認通知書により通知します。
- 7 仕様に関する問い合わせ先  
川崎市交通局自動車部運輸課車両係 伊藤  
電話 044-200-3241
- 8 一般競争入札参加資格の喪失  
一般競争入札参加資格があると認められた者が、次のいずれかに該当するときは、この入札に参加することができません。  
(1) 2に定める資格条件を満たさなくなったとき。  
(2) 一般競争入札参加資格確認申請書その他の提出書類について、虚偽の記載をしたとき。
- 9 入札の手続等  
1(1)の購入物品ごとにそれぞれ入札及び契約に付するものとし、1キロリットル(1,000リットル)当たりの単価で行います。入札者は、消費税及び地方消費税に係る課税業者であるか免税業者であるかを問わず、一切の諸経費を含めて見積もった金額から軽油引取税額を控除した額の110分の100に相当する金額に、軽油引取税額を加算した金額を入札書に記載してください。  
(1) 入札方法  
ア 持参による入札の場合  
(ア) 日 時  
令和3年12月9日 午前9時00分  
(イ) 場 所

- 川崎市交通局会議室 川崎御幸ビル8階  
川崎市川崎区砂子1丁目8番地9
- イ 郵送による入札の場合  
(ア) 期 限  
令和3年12月7日 必着  
(イ) 宛 先  
〒210-8577 川崎市川崎区宮本町1番地  
川崎市交通局企画管理部経理課長  
必ず書留郵便により送付してください。
- (2) 入札保証金  
免除
- (3) 開札の日時及び場所  
(1)アに同じ。
- (4) 落札者の決定方法  
川崎市交通局契約規程第14条の規定に基づいて作成した予定価格の制限の範囲内で最低の価格をもって有効な入札を行った者を落札者とし、ただし、著しく低価格の場合は、調査を行うことがあります。
- (5) 入札の無効  
川崎市交通局競争入札参加者心得第7条の規定により無効と定める入札は、これを無効とします。
- 10 再度の入札の実施  
落札者がいない場合は、直ちに再度入札を行います。ただし、その前回の入札が川崎市交通局競争入札参加者心得第7条の規定により無効とされた者及び開札に立ち会わない者は参加できません。
- 11 契約の手続等  
次により契約を締結します。  
(1) 契約保証金  
ア 川崎市交通局契約規程第33条各号に該当する場合は、免除します。  
イ ア以外の場合は、契約金額の10パーセントを納付しなければなりません。
- (2) 契約書作成の要否  
必要
- (3) 契約条項等の閲覧  
川崎市交通局契約規程及び川崎市交通局競争入札参加者心得等は、3(1)の場所において閲覧できます。
- 12 入札に関する苦情  
入札に関する苦情について、苦情の原因となった事実を知り得たときから10日以内に川崎市政府調達苦情検討委員会へ申し立てることができます。
- 13 その他  
(1) この特定調達契約において使用する言語及び通貨は、日本語及び日本国通貨に限ります。  
(2) 詳細は、入札説明書によります。  
(3) この公告に定めるもののほか、川崎市契約条例

(昭和39年川崎市条例第14号)、川崎市交通局契約規程、川崎市交通局競争入札参加者心得等の定めるところによります。

- (4) この契約の目的物に係る税制改正が実施された場合は、それによるものとします。
- (5) 落札者の決定後、川崎市政府調達苦情検討委員会に対する苦情申立てが行われた場合、契約締結等の手続を一時停止することがあります。

#### 14 Summary

- (1) Nature and quantity of the products to be purchased:

- ① Gas Oil Quantity 228kl  
 ② Gas Oil Quantity 314kl  
 ③ Gas Oil Quantity 200kl  
 ④ Gas Oil Quantity 370kl

- (2) Time limit for tender:

9:00 A.M., December 9, 2021

- (3) Time limit for tender by mail:

December 7, 2021

- (4) Contact point for the notice:

KAWASAKI CITY OFFICE

Accounting Section

Transportation Bureau

1-8-9, Isago, Kawasaki-ku,

Kawasaki, Kanagawa 210-0006, Japan

TEL:+81(0)44-200-3228

## 病 院 局 公 告

### 川崎市病院局公告第42号

#### 入 札 公 告

工事請負契約に関する一般競争入札について次のとおり公告します。

令和3年10月6日

川崎市病院事業管理者 金 井 歳 雄

#### 1 総則

- (1) 別紙の案件に係る契約条項を示し、また関連情報を入力するための照会窓口は、次のとおりです。

川崎市財政局資産管理部契約課建築契約係（以下「建築契約係」といいます。）

川崎市川崎区宮本町1番地 明治安田生命ビル13階 電話044-200-2100

- (2) 川崎市病院局契約規程（以下「契約規程」といいます。）及び川崎市病院局競争入札参加者心得（以下「参加者心得」といいます。）ほかの契約関係規程は、建築契約係の窓口で縦覧できるほか、インターネットにおいて、病院局入

札情報のページで閲覧することができます。

(<https://www.city.kawasaki.jp/830/cmsfiles/contents/0000037/37849/somu/nyuusatsu/index.html>)

- (3) 本書に示された諸手続きで期間が定められている場合、閉庁日は当該期間から除かれます。さらに、縦覧を含む諸手続きの時間については、当該期間の日の午前8時30分から正午までと、午後1時から午後5時15分までに限ります。

- (4) 競争参加の申込み及び競争参加資格について

ア 競争参加申込書は、別紙の案件ごとに定められた期間に建築契約係窓口で受け付けます。

イ 競争参加者は、別紙の案件ごとに定められた競争参加資格のほか、次の全ての条件を満たす必要があります。

(ア) 川崎市病院局契約規程第2条の規定に該当しないこと。

(イ) 川崎市競争入札参加資格者指名停止等要綱による指名停止期間中ではないこと。

(ウ) 法令等に従い、本件契約を確実に履行する資格及び能力を有すること。

(エ) 本書に定める各種書面の提出、現場説明会への出席等の競争参加者の義務を誠実に履行すること。

ウ 競争参加資格があると認められた者には、別紙の案件ごとに競争参加資格確認通知書を事前に交付します。競争参加資格があると認め難い者には、別途お知らせします。

エ 競争参加資格があると認められた者が、競争参加申込書及び本書に定めるその他の提出書類について虚偽の記載をしたときは、本件競争入札に参加することはできません。

- (5) 入札及び開札について

ア 本案件は郵便入札にて執行します。入札方法の詳細については別に定めるところによります。また、開札は別紙の案件ごとに定める日時において、次の場所で執行します。

川崎市財政局資産管理部契約課建築契約係（川崎市川崎区宮本町1番地）

イ 入札を行い、又は開札に立会う者は、競争参加資格確認通知を受けた者又はその代理人とします。

なお、代理人が立会う場合は、入札に関する権限及び開札の立会いに関する権限の委任を受けた旨の書面を提出しなければなりません。

ウ 入札保証金は免除します。

エ 落札者の決定については、別紙の案件ごとに契約規程第14条の規定に基づいて作成した予定価格の制限の範囲内で、最低の価格をもって有効な入

札を行った入札者を落札者とします。ただし、著しく低価格の場合は調査を行うことがあるほか、最低制限価格が設定されている案件については、その価格に満たない価格で入札した者の入札は無効とします。

入札書記載金額の最も低い者が予定価格を上回り、落札者を決定できないときは、翌日に再度入札を行います。その際は、対象者に別途連絡しま

す。

オ 参加者心得において無効と定める入札は、これを無効とします。

(6) 契約の締結について  
契約書の作成を必要とします。

詳細については、各案件の「一般競争入札のお知らせ」を御覧ください。

(案件1)

競争入札に付する事項	件名	多摩病院非常用発電設備改修工事
	履行場所	川崎市多摩区宿河原1丁目30番37号
	履行期間	契約の日から令和4年3月15日まで
競争参加資格	(1) 川崎市病院局契約規程第2条の規定に基づく資格停止期間中でないこと。 (2) 川崎市競争入札参加資格者指名停止等要綱による指名停止期間中でないこと。 (3) 次のアからウのいずれかにより建設業退職金共済制度加入が確認できること。 ア 令和3・4年度川崎市工事請負有資格業者名簿に加入「有」で登録されていること。 イ 経営事項審査の総合評定値通知書の写しにより加入「有」が確認できること。 ウ 建設業退職金共済加入履行証明書により加入が確認できること。 (4) 令和3・4年度川崎市工事請負有資格業者名簿に地域区分「市内」で登録されていること。 (5) 令和3・4年度川崎市工事請負有資格業者名簿に業種「電気」ランク「C」で登録されていること。 (6) 「官公需についての中小企業者の受注の確保に関する法律」第2条第1項第1号による中小企業者であること。 (7) 有効期間内の経営事項審査の総合評定値通知書を有していること。 (8) 電気工事業に係る建設業の許可を受けていること。 (9) 主任技術者(業種「電気」)を配置できること。	
申込締切日	令和3年10月12日(火)まで受付けます。	
予定価格	未定	
入札保証金	免除とします。	
最低制限価格	設定します。	
郵便入札締切日	令和3年11月5日(金)必着	
開札日	令和3年11月9日(火)午前10時00分	

川崎市病院局公告第43号

入札公告

業務委託契約に関する一般競争入札について次のとおり公告します。

令和3年10月11日

川崎市病院事業管理者 金井 歳 雄

1 総則

(1) 別紙の案件に係る契約条項を示し、また関連情報  
を入手するための照会窓口は、次のとおりです。

病院局経営企画室契約担当(以下「病院局契約担

当」といいます。)

川崎市川崎区砂子1丁目8番地9

川崎御幸ビル7階 電話044-200-3857(直通)

(2) 川崎市病院局契約規程(以下「契約規程」といいます。)及び川崎市病院局競争入札参加者心得(以下「参加者心得」といいます。)ほかの契約関係規程並びに調達に関する仕様書等入札に必要な書類は、病院局契約担当の窓口で閲覧できるほか、インターネットにおいて、病院局入札情報のページで閲覧及びダウンロードすることができます。

(<https://www.city.kawasaki.jp/830/cmsfiles/contents/0000037/37849/somu/nyuusatsu/index.html>)

- (3) 本書に示された諸手続きで期間が定められている場合、休庁日は当該期間から除かれます。さらに、閲覧を含む諸手続きの時間については、当該期間の日の午前8時30分から正午までと、午後1時から午後5時15分までに限ります。
- (4) 競争参加の申込み及び競争参加資格について
- ア 競争参加申込書は、別紙の案件ごとに定められた期間に病院局契約担当窓口への持参により受け付けます。
- イ 本書において「名簿」とは、「令和3・4年度業務委託有資格業者名簿」をいいます。競争参加者は、別紙の案件ごとに定められた競争参加資格のほか、次の全ての条件を満たす必要があります。
- (ア) 契約規程第2条の規定に該当しないこと。
- (イ) 川崎市競争入札参加資格者指名停止等要綱による指名停止期間中ではないこと。
- (ウ) 法令等に従い、本件契約を確実に履行する資格及び能力を有すること。
- (エ) 本書に定める各種書面の提出、現場説明会への出席等の競争参加者の義務を誠実に履行すること。
- ウ 競争参加資格があると認められた者には、別紙の案件ごとに競争参加資格確認通知書を事前に交付します。競争参加資格があると認め難い者には、別途お知らせします。
- エ 競争参加資格があると認められた者が、競争参加申込書及び本書に定めるその他の提出書類について虚偽の記載をしたときは、本件競争入札に参加することはできません。
- (5) 仕様等に関する問合せの方法について
- 仕様等に関する問合せは、質問書(様式は病院局入札情報のページで取得できます。)により受け

ます。また、提出された質問書は、1(1)の照会窓口へ回答書とともに掲示を行い、併せて1(2)の病院局入札情報のページにも掲載を行います。

- (6) 入札及び開札について
- ア 入札及び開札の日時、場所等については、別紙の案件ごとの定めるところによります。
- イ 入札書の提出方法は、持参とします。
- ウ 入札を行い、又は開札に立会う者は、競争参加資格確認通知を受けた者又はその代理人とします。なお、代理人が立会う場合は、入札に関する権限及び開札の立会いに関する権限の委任を受けた旨の書面を事前に提出しなければなりません。
- エ 入札保証金は免除します。
- オ 落札者の決定については、別紙の案件ごとに契約規程第14条の規定に基づいて作成した予定価格の制限の範囲内で、最低の価格をもって有効な入札を行った入札者を落札者とします。ただし、著しく低価格の場合は調査を行うことがあるほか、最低制限価格が設定されている案件については、その価格に満たない価格で入札した者の入札は無効とします。入札書記載金額の最も低い者が予定価格を上回り、落札者を決定できないときは、再度入札を行います。ただし、その前回の入札が参加者心得の規定により無効とされた者及び開札に立会わない者は再度入札に参加できません。
- カ 参加者心得において無効と定める入札は、これを無効とします。
- (7) 契約の締結について
- 落札者とは別紙の案件ごとに次の条件で契約を締結します。
- ア 契約保証金は契約金額の10パーセントとします。ただし、契約規程第34条各号に該当する場合は免除します。
- イ 契約書の作成を必要とします。

(案件1)

競争入札に付する事項	件名	パソコン等のデータ消去及び破壊に伴う委託
	履行場所	川崎市川崎区新川通12-1 (川崎市立川崎病院) 川崎市中原区井田2-27-1 (川崎市立井田病院) 川崎市川崎区砂子1-8-9 川崎御幸ビル7階(病院局)
	履行期間	契約締結日から令和4年3月31日まで
競争参加資格	名簿の登録	業種「廃棄物関連業務」
	地域区分	設定しません。
	その他	特になし。
競争参加の申込	令和3年10月11日から令和3年10月18日まで受け付けます。	

現 場 説 明 会	行いません。	
入 札 及 び 開 札	日 時	令和3年10月27日 午前10時00分
	場 所	川崎市川崎区砂子1丁目8番地9 川崎御幸ビル7階 病院局会議室
予 定 価 格	公表しません。	
最 低 制 限 価 格	設定しません。	

## 川崎市病院局公告第44号

### 入 札 公 告

物品調達契約に関する一般競争入札について次のとおり公告します。

令和3年10月11日

川崎市病院事業管理者 金 井 歳 雄

#### 1 総則

(1) 別紙の案件に係る契約条項を示し、また関連情報を入力するための照会窓口は、次のとおりです。

病院局経営企画室契約担当（以下「病院局契約担当」といいます。）

川崎市川崎区砂子1丁目8番地9

川崎御幸ビル7階 電話044-200-3857（直通）

(2) 川崎市病院局契約規程（以下「契約規程」といいます。）及び川崎市病院局競争入札参加者心得（以下「参加者心得」といいます。）ほかの契約関係規程並びに物品調達に関する仕様書等入札に必要な書類は、病院局契約担当の窓口で閲覧できるほか、インターネットにおいて、病院局入札情報のページで閲覧及びダウンロードすることができます。

(<https://www.city.kawasaki.jp/830/cmsfiles/contents/0000037/37849/somu/nyuusatsu/index.html>)

(3) 本書に示された諸手続きで期間が定められている場合、休庁日は当該期間から除かれます。さらに、閲覧を含む諸手続きの時間については、当該期間の日の午前8時30分から正午までと、午後1時から午後5時15分までに限ります。

(4) 競争参加の申込み及び競争参加資格について

ア 競争参加申込書は、別紙の案件ごとに定められた期間に病院局契約担当窓口への持参により受け付けます。

イ 本書において「名簿」とは、「令和3・4年度川崎市製造の請負、物件の買入れ等有資格業者名簿」をいいます。競争参加者は、別紙の案件ごとに定められた競争参加資格のほか、次の全ての条件を満たす必要があります。

(ア) 契約規程第2条の規定に該当しないこと。

(イ) 川崎市競争入札参加資格者指名停止等要綱に

よる指名停止期間中ではないこと。

(ウ) 法令等に従い、本件契約を確実に履行する資格及び能力を有すること。

(エ) 本書に定める各種書面の提出、現場説明会への出席等の競争参加者の義務を誠実に履行すること。

ウ 競争参加資格があると認められた者には、別紙の案件ごとに競争参加資格確認通知書を事前に交付します。競争参加資格があると認め難い者には、別途お知らせします。

エ 競争参加資格があると認められた者が、競争参加申込書及び本書に定めるその他の提出書類について虚偽の記載をしたときは、本件競争入札に参加することはできません。

(5) 仕様等に関する問合せの方法について

仕様等に関する問合せは、質問書（様式は病院局入札情報のページで取得できます。）により受け付けます。また、提出された質問書は、1(1)の照会窓口へ回答書とともに掲示を行い、併せて1(2)の病院局入札情報のページにも掲載を行います。

(6) 入札及び開札について

ア 入札及び開札の日時、場所等については、別紙の案件ごとの定めるところによります。

イ 入札を行い、又は開札に立会う者は、競争参加資格確認通知を受けた者又はその代理人とします。なお、代理人が立会う場合は、入札に関する権限及び開札の立会いに関する権限の委任を受けた旨の書面を事前に提出しなければなりません。

ウ 入札保証金は免除します。

エ 落札者の決定については、別紙の案件ごとに契約規程第14条の規定に基づいて作成した予定価格の制限の範囲内で、最低の価格をもって有効な入札を行った入札者を落札者とします。ただし、著しく低価格の場合は調査を行うことがあるほか、最低制限価格が設定されている案件については、その価格に満たない価格で入札した者の入札は無効とします。

入札書記載金額の最も低い者が予定価格を上回り、落札者を決定できないときは、再度入札を行



います。ただし、その前回の入札が参加者心得の規定により無効とされた者及び開札に立会わない者は再度入札に参加できません。

オ 参加者心得において無効と定める入札は、これを無効とします。

(7) 契約の締結について

落札者とは別紙の案件ごとに次の条件で契約を締結します。

ア 契約保証金は契約金額の10パーセントとします。ただし、契約規程第34条各号に該当する場合は免除します。

イ 契約書の作成を必要とします。

(案件1)

競争入札に付する事項	件名	川崎病院で使用する手用手術器具セットの調達
	履行場所	川崎市川崎区新川通12-1 (川崎市立川崎病院)
	履行期間	契約締結日から令和4年3月31日まで
競争参加資格	名簿の登録	業種「医療機器」 種目「医療機器」
	地域区分	設定しません。
	その他	特になし。
競争参加の申込	令和3年10月11日から令和3年10月18日まで受付けます。	
現場説明会	行いません。	
入札及び開札	日時	令和3年10月29日 午前10時00分
	場所	川崎市川崎区砂子1丁目8番地9 川崎御幸ビル7階 病院局会議室
予定価格	公表しません。	
最低制限価格	設定しません。	

## 病院局公告(調達)

### 川崎市病院局公告(調達)第22号

落札者等の公示

川崎市病院局物品等又は特定役務の調達手続の特例を定める規程(平成17年川崎市病院局規程第40号)第11条の規定に基づき、次のとおり落札者等について公示します。

令和3年10月25日

川崎市病院事業管理者 金井 歳雄

#### 1 物品及び役務の名称

令和3年度下半期医薬品の基本単価契約

#### 2 契約事務担当部局の名称及び所在地

病院局経営企画室契約担当

川崎市川崎区砂子1丁目8番地9 川崎御幸ビル7階

#### 3 契約の相手方を決定した日

令和3年9月14日

#### 4 契約の相手方の氏名及び住所

(1) アルフレッサ 株式会社 川崎南支店

川崎南支店 支店長 森下 卓

川崎市幸区矢上1番8号

(2) 株式会社 スズケン 川崎支店

支店長 田口 博之

川崎市幸区南加瀬五丁目19番22号

(3) 株式会社 メディセオ 川崎支店  
支店長 望月 新

川崎市高津区千年1200番地1

(4) 東邦薬品 株式会社 高津営業所  
営業所長 大矢 祐樹

川崎市宮前区有馬2丁目11番7号

(5) 東京薬品 株式会社

代表取締役 藤本 智志

東京都板橋区東坂下二丁目13番16号

(6) 東和薬品 株式会社 横浜北営業所

横浜北営業所 所長 藤堂 慎弥

横浜市港北区新羽町1290番

(7) 葵薬品産業 株式会社

代表取締役 間瀬 良夫

川崎市川崎区本町1丁目5番地15

#### 5 契約金額

(1) 291品目 18,026,489円(落札品目の単価の合計額。消費税額及び地方消費税額を含まない。)

(2) 579品目 21,136,438円(落札品目の単価の合計額。消費税額及び地方消費税額を含まない。)

(3) 1,245品目 19,463,483円(落札品目の単価の合計額。消費税額及び地方消費税額を含まない。)

(4) 459品目 9,058,047円(落札品目の単価の合計額。消費税額及び地方消費税額を含まない。)

- (5) 40品目 124,496円(落札品目の単価の合計額。消費税額及び地方消費税額を含まない。)
- (6) 52品目 184,712円(落札品目の単価の合計額。消費税額及び地方消費税額を含まない。)
- (7) 1品目 930円(落札品目の単価の合計額。消費税額及び地方消費税額を含まない。)
- 6 契約の相手方を決定した手続  
一般競争入札
- 7 入札の公告(公示)を行った日  
令和3年7月26日

川崎市病院局公告(調達)第23号

入札公告

特定調達契約に関する一般競争入札について次のとおり公告します。

令和3年10月25日

川崎市病院事業管理者 金井 歳雄

1 競争入札に付する事項

- (1) 調達件名  
川崎市立井田病院で使用する電気の調達
- (2) 調達数量  
約7,479,220キロワット時
- (3) 納入場所  
川崎市立井田病院(川崎市中原区井田2-27-1)
- (4) 履行期間  
令和4年2月1日から令和5年1月31日まで
- (5) 調達概要  
上記期間内における単価納入契約の締結
- (6) 契約の失効  
川崎市議会において、この契約に係る予算を定める議決がない場合又は当該予算の削除を伴う議決があった場合については、発注者はこの契約を変更又は解除することができます。詳細については入札説明書によります。

2 競争入札参加資格に関する事項

この入札に参加を希望する者は、次の条件を全て満たさなければなりません。

- (1) 1(3)の場所を含む区域における電気の供給について、電気事業法(昭和39年法律第170号)第2条の2の規定に基づき小売電気事業者として登録を受けている者であること。
- (2) 川崎市病院局契約規程(平成17年川崎市病院局規程第39号。以下「契約規程」という。)第2条の規定に該当しないこと。
- (3) 川崎市競争入札参加資格者指名停止等要綱による指名停止期間中でないこと。
- (4) 入札期日において令和3・4年度川崎市製造の請負・物件の供給等有資格業者名簿の業種「その他の

物品販売」種目「電気供給」に登載されていること。なお、有資格業者名簿に登載のない者(入札参加業種に登載のない者も含む。)は財政局資産管理部契約課に所定の様式により、資格審査申請を令和3年11月4日(木)までに行うこと。

- (5) 調達される電気の品質及び数量について、仕様書の内容を順守し、確実に納入することができるとともに、アフターサービスを本市の求めに応じて、速やかに提供できること。
- (6) 川崎市環境配慮電力入札実施要綱(平成20年10月1日制定)第4条第2項に基づき、Aランク又はBランクに格付けされているものであること。なお、Aランク又はBランクに格付けのない者は環境局地球環境推進室に所定の様式により、評価の申請を令和3年11月4日(木)までに行ってください。

3 競争参加申込書の配布及び提出

一般競争入札に参加を希望する者は、次により競争参加の申込みをしなければなりません。

- (1) 配布・提出場所  
〒210-0006  
川崎市川崎区砂子1丁目8番地9  
川崎御幸ビル7階  
病院局経営企画室契約担当(担当:吉村)  
電話(直通)044-200-3857
- (2) 配布・提出期間  
令和3年10月25日(月)から令和3年11月4日(木)までの下記の時間  
午前8時30分から正午までと午後1時から午後5時15分まで  
ただし、土曜日、日曜日及び休日を除く。
- (3) 提出方法  
持参

4 仕様等

仕様書は3(1)の場所において、令和3年10月25日(月)から令和3年11月4日(木)まで閲覧できます。また病院局入札情報のホームページに掲載します。

(<https://www.city.kawasaki.jp/830/cmsfiles/contents/0000037/37849/somu/nyuusatsu/index.html>)

5 一般競争入札参加資格確認通知書の交付

一般競争入札参加申込書を提出した者には、一般競争入札参加確認通知書を交付します。詳細は入札説明書によります。

6 仕様等に関する問い合わせ

仕様等に関する質問は、質問書により受け付けます。詳細は別紙「仕様等に関する問合せの方法について」のとおりです。

7 入札参加資格の喪失

一般競争入札参加資格があると認められた者が、次

のいずれかに該当するときは、この入札に参加することができません。

- (1) この公告に定める資格条件を満たさなくなったとき。
- (2) 一般競争入札参加申込書及び提出書類について虚偽の記載をしたとき。

## 8 入札手続等

### (1) 入札方法

#### ア 持参による入札の場合

- (ア) 入札書の提出日時  
令和3年12月15日(水)午前10時00分

- (イ) 入札書の提出場所  
川崎市川崎区砂子1丁目8番地9  
川崎御幸ビル7階 病院局会議室

#### イ 郵送による入札の場合

- (ア) 入札書の提出期限  
令和3年12月13日(月)必着
- (イ) 入札書の宛先  
〒210-8577 川崎市川崎区宮本町1番地  
川崎市病院局経営企画室経理担当課長

### (2) 入札保証金

免除とします。

### (3) 開札の日時

8(1)ア(ア)と同じ。

### (4) 開札の場所

8(1)ア(イ)と同じ。

### (5) 落札者の決定方法

契約規程第14条の規定に基づいて作成した予定価格の制限の範囲内で、最低の価格をもって有効な入札を行った入札者を落札者とします。ただし、著しく低価格の場合は、調査を行うことがあります。入札書記載金額の最も低い者が予定価格を上回り、落札者を決定できないときは、翌々日に再度入札を行います。その際は、対象者に別途連絡します。ただし、その前回の入札が参加者心得の規定により無効とされた者は再度入札に参加できません。

### (6) 入札の無効

川崎市病院局競争入札参加者心得で無効と定める入札は、これを無効とします。

## 9 契約の手続等

### (1) 契約保証金

ア 契約規程第34条各号に該当する場合は、免除します。

イ ア以外の場合は、契約金額の10パーセントを納付しなければなりません。

### (2) 契約書作成の要否

要

### (3) 前払金

否

### (4) 議決の要否

否

### (5) 契約条項等の閲覧

契約規程及び川崎市病院局競争入札参加者心得等は、3(1)の場所において閲覧できます。

## 10 その他

- (1) 使用する言語及び通貨は、日本語及び日本国通貨に限りです。
- (2) 詳細は、入札説明書によります。
- (3) 関連情報を入力するための照会窓口  
3(1)と同じ

## 11 Summary

- (1) Nature and quantity of product to be purchased:  
Electricity to be used at Kawasaki Municipal Ida Hospital. The estimated electricity of the year about 7,479,220kWh.
- (2) Time-limit for tender:  
10:00 A.M. 15th December 2021
- (3) Time-limit for tender by mail:  
13th December 2021
- (4) Contact point for the notice:  
KAWASAKI CITY OFFICE  
Accounting section, Management Planning Office,  
Municipal Hospital Management Bureau  
Kawasakimiyuki bldg. 7F  
1-8-9, Isago, Kawasaki  
Kawasaki, Kanagawa, 210-0006, JAPAN  
TEL 044-200-3857(Direct-in)

## 川崎市病院局公告(調達)第24号

### 入札公告

特定調達契約に関する一般競争入札について次のとおり公告します。

令和3年10月25日

川崎市病院事業管理者 金井 雄

### 1 総則

- (1) 別紙の案件に係る契約において使用する言語及び通貨は、日本語及び日本国通貨に限りです。
- (2) 別紙の案件に係る契約条項を示し、また関連情報を入力するための照会窓口は、次のとおりです。  
病院局経営企画室契約担当(以下「病院局契約担当」といいます。)  
川崎市川崎区砂子1丁目8番地9  
川崎御幸ビル7階 電話044-200-3857(直通)
- (3) 川崎市病院局契約規程(以下「契約規程」とい

ます。)及び川崎市病院局競争入札参加者心得(以下「参加者心得」といいます。)ほかの契約関係規程並びに調達に関する仕様書は、病院局契約担当の窓口で閲覧できるほか、インターネットにおいて、病院局入札情報のページで閲覧することができます。

<https://www.city.kawasaki.jp/830/cmsfiles/contents/0000037/37849/somu/nyuusatsu/index.html>

(4) 別紙の案件の入札に関する苦情等については、川崎市政府調達苦情処理検討委員会へ申し立てることができます。落札者の決定後、苦情申し立てが行われた場合、川崎市政府調達苦情処理検討委員会の申し立て検討期間中、契約手続を一時停止することができます。

(5) 本書に示された諸手続きで期間が定められている場合、休日等は当該期間から除かれます。さらに、諸手続きの時間については、当該期間の日の午前8時30分から正午までと、午後1時から午後5時15分までに限ります。

(6) 本書に定める事項のほか調達の詳細は、仕様書及び契約規程の定めるところによります。

## 2 競争参加の申込み及び競争参加資格について

(1) 競争参加申込書は、別紙の案件ごとに定めた期間に病院局契約担当窓口で受け付けます。

(2) 競争参加者は、次の全ての条件を満たす必要があります。

ア 契約規程第2条の規定に該当しないこと。

イ 川崎市競争入札参加資格者指名停止等要綱による指名停止期間中ではないこと。

ウ 法令等に従い、本件契約を確実に履行する資格及び能力を有すること。

エ 本書に定める各種書面の提出、受領等、競争参加者の義務を誠実に履行すること。

(3) 「令和3・4年度川崎市製造の請負・物件の供給等有資格業者名簿(以下「名簿」といいます。)」に登録のない者(別紙の案件に定められた業種に登録のない者も含みます。)は、所定の様式をもって競争参加の申込締切日までに財政局資産管理部契約課で資格審査の申請を行ってください。

(4) 競争参加資格があると認められた者には、別紙の案件ごとに競争参加資格確認通知書を事前に交付します。競争参加資格があると認め難い者には、別途お知らせします。

(5) 競争参加資格があると認められた者が、競争参加申込書及び本書に定めるその他の提出書類について虚偽の記載をしたときは、本件競争入札に参加することはできません。

## 3 仕様等に関する問合せの方法について

仕様等に関する問合せは、質問書(様式は病院局入

札情報のページで取得できます。)により受け付けます。また、提出された質問書は1(2)の照会窓口へ回答書と共に掲示を行い、併せて1(3)の病院局入札情報のページにも掲載を行います。

## 4 入札及び開札について

(1) 入札及び開札の日時・場所等については、別紙の案件ごとの定めるところによります。

(2) 入札及び開札に立会う者は、競争参加資格確認通知を受けた者又はその代理人とし、その者は競争参加資格確認通知書を必ず持参するものとします。なお、代理人が立会う場合は、入札に関する権限及び開札の立会いに関する権限の委任を受けた書面を事前に提出しなければなりません。

(3) 郵便により入札書を提出する場合は、封筒の書式その他の事項について、必ず事前に病院局契約担当に御相談ください。提出は、3の回答が掲載された後に受け付けます。

(4) 落札者の決定については、契約規程第14条の規定に基づいて作成した予定価格の制限の範囲内で、最低の価格をもって有効な入札を行った入札者を落札者とします。ただし、著しく低価格の場合は、調査を行うことがあります。入札書記載金額の最も低い者が予定価格を上回り、落札者を決定できないときは、翌々日に再度入札を行います。その際は、対象者に別途連絡します。ただし、その前回の入札が参加者心得の規定により無効とされた者は再度入札に参加できません。

(5) 参加者心得において無効と定める入札は、これを無効とします。

## 5 契約の締結について

落札者とは別紙の案件ごとに次の条件で契約を締結します。

(1) 契約保証金は契約金額の10パーセントとします。

ただし、契約規程第34条各号に該当する場合は保証金の納付を免除します。

(2) 前払金の適用はありません。

(3) 契約書の作成を必要とします。

(4) 川崎市議会において、この契約に係る令和4年度の予算を定める議決がない場合又は当該予算の削除を伴う議決があった場合については、発注者はこの契約を変更又は解除することができます。詳細については入札説明書によります。

## (案件1)

競争入札に 付する事項	件名	川崎市立川崎病院で使用するガス(都市ガス)の調達
	履行場所	川崎市川崎区新川通12-1(川崎市立川崎病院)
	履行期間	令和4年1月1日から令和4年12月31日まで
競争参加資格	名簿の 登録	業種 「燃料・油脂類」 種目 「プロパンガス・石炭」
	その他	1 履行場所を含む区域において、ガス事業法(昭和29年法律第51号)第3条の規定によりガス小売事業者としての登録を受けている者であること。 2 調達されるガスの品質及び数量について、仕様書の内容を順守し、確実に納入することができるとともに、アフターサービスを本市の求めに応じて、速やかに提供できること。
競争参加の申込	令和3年10月25日から令和3年11月4日まで受け付けます。	
現場説明会	実施しません。	
入札及び開札	日時	令和3年12月8日 午前10時00分
	場所	川崎市川崎区砂子1丁目8番地9 川崎御幸ビル7階 病院局会議室
郵便による 入札書の提出	提出期限	令和3年12月6日必着
	提出先	川崎市川崎区宮本町1 川崎市病院局経営企画室 経理担当課長
入札保証金	免除します。	
予定価格	公表しません。	
最低制限価格	設定しません。	
Summary	1 Nature and quality of product to be purchased : City gas to be used at Kawasaki Municipal Kawasaki Hospital. 2 Time-limit for tender: 10:00 A.M. 8th December 2021 3 Time-limit for tender by mail: 6th December 2021 4 Contact point for the notice: KAWASAKI CITY OFFICE Accounting section, Management Planning Office, Municipal Hospital Management Bureau Kawasakimiyuki bldg. 7F 1-8-9, Isago, Kawasaki Kawasaki, Kanagawa, 210-0006, JAPAN Tel 044-200-3857(Direct-in)	

## (案件2)

競争入札に 付する事項	件名	川崎市立井田病院で使用するガス(都市ガス)の調達
	履行場所	川崎市中原区井田2丁目27番1号(川崎市立井田病院)
	履行期間	令和4年1月1日から令和4年12月31日まで
競争参加資格	名簿の 登録	業種 「燃料・油脂類」 種目 「プロパンガス・石炭」
	その他	1 履行場所を含む区域において、ガス事業法(昭和29年法律第51号)第3条の規定によりガス小売事業者としての登録を受けている者であること。 2 調達されるガスの品質及び数量について、仕様書の内容を順守し、確実に納入することができるとともに、アフターサービスを本市の求めに応じて、速やかに提供できること。
競争参加の申込	令和3年10月25日から令和3年11月4日まで受け付けます。	
現場説明会	実施しません。	
入札及び開札	日時	令和3年12月8日 午前10時00分
	場所	川崎市川崎区砂子1丁目8番地9 川崎御幸ビル7階 病院局会議室
郵便による 入札書の提出	提出期限	令和3年12月6日必着
	提出先	川崎市川崎区宮本町1 川崎市病院局経営企画室 経理担当課長
入札保証金	免除します。	
予定価格	公表しません。	
最低制限価格	設定しません。	
Summary	<p>1 Nature and quality of product to be purchased : City gas to be used at Kawasaki Municipal Ida Hospital.</p> <p>2 Time-limit for tender: 10:00 A.M. 8th December 2021</p> <p>3 Time-limit for tender by mail: 6th December 2021</p> <p>4 Contact point for the notice: KAWASAKI CITY OFFICE Accounting section, Management Planning Office, Municipal Hospital Management Bureau Kawasakimiyuki bldg. 7F 1-8-9, Isago, Kawasaki Kawasaki, Kanagawa, 210-0006, JAPAN Tel 044-200-3857(Direct-in)</p>	

---

**農 業 委 員 会 告 示**

---

**川農委告示第10号**

第16回川崎市農業委員会総会を次のとおり招集します。

令和3年10月1日

川崎市農業委員会

会長 小 川 耕 平

**1 日 時**

令和3年10月12日(火)午後2時00分～

**2 場 所**

セレサ川崎農業協同組合梶ヶ谷ビル3階

第1会議室

(川崎市高津区梶ヶ谷2-1-7)

**3 議 題**

- (1) 議案第1号 農地法第4条の規定による許可申請に対する意見について
- (2) 議案第2号 農用地利用集積計画の決定について
- (3) 議案第3号 相続税の納税猶予適格者証明(新規)について
- (4) 報告第1号 農地法第3条の3第1項の規定による届出について
- (5) 報告第2号 農地の転用届出に関する事務局長の専決処分について
- (6) 報告第3号 相続税の納税猶予適格者証明(継続)について
- (7) 報告第4号 生産緑地の農業の主たる従事者証明について
- (8) 報告第5号 買い取らない旨の通知をした生産緑地のあっせんについて
- (9) その他

---

**職 員 共 済 組 合 公 告**

---

**川崎市共済公告第14号**

令和3年9月30日付けで次の役員が退職しましたので、地方公務員等共済組合法(昭和37年法律第152号)第14条第4項の規定に基づき公告します。

令和3年10月7日

川崎市職員共済組合

理事長 伊 藤 弘

監 事 大村 研一

**川崎市共済公告第15号**

令和3年第4回川崎市職員共済組合組合会を次のとおり招集します。

令和3年10月7日

川崎市職員共済組合

理事長 伊 藤 弘

1 開催日時 令和3年10月22日(金)

2 開催方法 書面会議

3 会議に付すべき事項

川崎市職員共済組合組合会監事の選挙について

---

**川 崎 区 告 示**

---

**川崎市川崎区告示第7号**

公職選挙法施行令(昭和25年政令第89号)第119条第2項の規定による個人演説会の開催のための施設の設備の程度その他必要な事項及び同令第121条の規定による公職の候補者等が納付すべき費用の額は、次のとおりです。

令和3年10月7日

川崎市川崎区長 増 田 宏 之

# 個人演説会場一覧表 ( 公 営 施 設 )

令和3年9月

川崎市川崎区選挙管理委員会

※休日とは、土曜日・日曜日・祝祭日です。



川崎区1  
(小学校)

施設名称	設備をす る箇所	同左の 面積 (㎡)	納付すべき費用の額(円)			休日	照明	蛍光灯 何W何個 電灯 何W何個	演壇 〔テーク 何い す何脚〕	聴衆席 (いす何脚)	弁士控室 〔場所・ テーク いす何脚〕	拡声機 (有・無)	その他
			平 日	夜 間	昼 間								
1 殿町	体育館	852.00	9,090	28,311	29,838	L E D 電灯	240W 32個	テーク 1脚	500脚	テーク いす 1脚	有 マイク3本	土足禁止、体育 館入口(ピロテ ィー側)近辺の 床に破損があ るので要注意	
2 四谷	体育館	749.18	9,090	28,311	29,838	ハロゲンランプ 電灯	400W 18個	テーク いす 1脚 1脚	500脚	なし	有 マイク2本	土足禁止	
3 東門前	体育館 特別 活動室	741.00 180.00	9,090	28,311	29,838	水銀灯	760W 15個	テーク 10脚	330脚	テーク いす なし	有 マイク2本	土足禁止	
4 大寺	体育館	470.90	9,090	28,311	29,838	L E D 電灯	75.7 40個	テーク 1脚	450脚	テーク いす なし	有 マイク2本	土足禁止 貼紙禁止 飲食禁止	
5 川中島	体育館	705.50	9,090	28,311	29,838	L E D 電灯	64個	テーク いす 1脚 5脚	500脚	テーク いす なし	有 マイク2本	土足禁止	
6 藤崎	体育館	749.00	9,090	28,311	29,838	水銀灯	400W 18個	テーク 2脚	500脚	テーク いす なし	有	土足禁止、演 壇、弁士控室 用いすは聴衆 用と共用	
7 さくら	体育館	676.00	9,090	28,311	29,838	ハロゲンランプ 電灯	400W 16個	テーク いす 1脚 2脚	350脚	テーク いす 15脚 25脚	有 マイク2本	土足禁止 貼紙禁止 飲食禁止 改修工事の ため令和3年 10月末まで 体育館トイ レ使用不可	

川 崎 区 2  
(小 学 校)

施設名称	設備をす る箇所	同左の 面積 (㎡)	納付すべき費用の額(円)			休日	設 備 の 程 度			そ の 他 必 要 な 事 項			そ の 他
			平 日	夜 間	演 壇		テ-フ-ル 何 脚 い す何脚	聴衆席 (いす何脚)	弁士控室	テ-フ-ル 何 脚 い す何脚	拡声機 (有・無)		
												昼 間	
8 大 島	体育館	680.00	9,090	28,311	29,838	L E D 電 灯	24個	テ-フ-ル 1脚	380脚	体育館 舞台袖	テ-フ-ル 2脚 10脚	有 マイク2本	土足禁止、貼紙 注意、飲食禁 止、天井電球2 ヶ所故障
9 渡 田	体育館	693.80	9,090	28,311	29,838	L E D 蛍光灯	200W 20個	テ-フ-ル 1脚 20脚	500脚	なし	なし	有 マイク2本	土足禁止 貼紙禁止 飲食禁止
10 東小田	体育館	705.50	9,090	28,311	29,838	電 灯	500W 20個	テ-フ-ル 1脚	500脚	なし	なし	有	土足禁止 貼紙禁止
11 小 田	体育館	865.41	9,090	28,311	29,838	L E D 電 灯	80個	テ-フ-ル 10脚 30脚	450脚	ミニイングルム	テ-フ-ル 10脚 20脚	有 マイク2本	土足禁止 貼紙注意 飲食禁止
12 浅 田	体育館	325.00	9,090	28,311	29,838	L E D 70.5 W	4列 ×5 ×2	テ-フ-ル 1脚	350脚	なし	なし	有 マイク2本	土足禁止
13 東大島	体育館	558.00	9,090	28,311	29,838	水銀灯 電 灯	400W 18個 400W 4個	テ-フ-ル 1脚	450脚	なし	なし	有 マイク2本	
14 向	体育館	880.00	9,090	28,311	29,838	水銀灯	660W 16個	テ-フ-ル 1脚	500脚	なし	なし	有 マイク1本	土足禁止
15 田 島	体育館	859.00	9,090	28,311	29,838	水銀灯	400W 18個	テ-フ-ル 1脚	500脚	体育館放送室	なし	有	テ-フ-ル、いすは 持込み可能 貼紙禁止
16 新 町	体育館	897.00	9,090	28,311	29,838	蛍光灯 電 灯	40W 4個 500W 22個	テ-フ-ル 1脚 1脚	300脚	なし	なし	有 マイク2本	土足禁止
17 旭 町	体育館	707.20	9,090	28,311	29,838	電 灯	400W 18個	テ-フ-ル 1脚 10脚	665脚	なし	なし	有	土足禁止 飲食禁止

川 崎 区 3  
(小 学 校)

施設 の 名 称	設 備 を す る 箇 所	同左の 面 積 (㎡)	納付すべき費用の額(円)			設 備 の 程 度				そ の 他 必 要 な 事 項			
			平 日	休 日	夜 間	演 壇 〔 テ-フ-ル 何 い す 何 脚 〕	照 明 〔 蛍 光 灯 何 W 何 個 電 灯 何 W 何 個 〕	聴 衆 席 (い す 何 脚)	弁 士 控 室 〔 場 所 ・ 何 い す 何 脚 〕	テ-フ-ル 何 い す 何 脚	拡 声 機 (有・無)	そ の 他	
													昼 間
18 宮 前	体 育 館	540.00	9,090	28,311	29,838	テ-フ-ル 1 脚	電 灯 400W 18 個	600 脚	な し	な し	有 マイク2本	使 用 の 際 は 必 ず シ-ト を 敷 く こ と	
19 川 崎	体 育 館	493.68	9,090	28,311	29,838	テ-フ-ル 1 脚	水 銀 灯 400W 18 個 電 灯 400W 4 個	400 脚	な し	な し	有 マイク2本	土 足 禁 止 貼 紙 禁 止	
20 京 町	体 育 館	616.00	9,090	28,311	29,838	テ-フ-ル 1 脚	電 灯 400W、200W1組で 16 個、500W 4 個	700 脚	体 育 館 テ-フ-ル い す	1 脚 10 脚	有	土 足 禁 止 飲 食 禁 止	
21 田 島 支 援	体 育 館	570.00	9,090	28,311	29,838	テ-フ-ル 1 脚	無 電 極 ラ ン プ	200 脚	フ レ イ ル ル-ム テ-フ-ル い す	2 脚 8 脚	有 マイク2本	土 足 禁 止 飲 食 禁 止 土 曜 貸 出 不 可、 日 曜 は 月 に 1 回 貸 出 不 可 の た め 要 確 認	

川崎区4  
(中学校)

施設の名称	設備をす る箇所	同左の 面積 (㎡)	納付すべき費用の額(円)		照明	蛍光灯 何W何個 電灯 何W何個	演壇	テーフール 何いす 脚いす何脚	聴衆席 (いす何脚)	弁士控室	場所・何 いす何脚	テーフール 何いす何脚	拡声機 (有・無)	その他
			平日	休日										
1 大 師	体育館	927.72	9,090	28,311	L E D 電灯	58個	テーフール いす 1脚 1脚	800脚	なし	なし	なし	有	土足禁止(上履 をかスリッパ を使用するこ と)	
2 南大師	体育館	999.75	9,090	28,311	L E D	10× 4列	テーフール 1脚	500脚	なし	なし	なし	有 マイク2本	使用の際は必 ずシートを敷くこ と。控室とし てマイク構使用 可。貼紙禁止	
3 川中島	体育館	672.00	9,090	28,311	ハロゲン灯 2灯1セット	400W 24個	テーフール 1脚	800脚	生徒用机 いす 18脚 18脚	ミーティング ルーム	なし	有 有線マイク (舞台3 7072)マイ クマイク2	使用の際は、必 ずシートを敷くこ と 土足禁止(上履 をかスリッパ を使用)	
4 桜 本	体育館	981.00	9,090	28,311	水銀灯 設置灯	100W 100W 4個 4個	テーフール 1脚	400脚	体育館舞台袖 いす 3脚	なし	なし	有	使用の際は、必 ずシートを敷くこ と 土足禁止(上履 をかスリッパ が 必要)	
5 臨 港	体育館	1,000.00	9,090	28,311	水銀灯	400W 24個	テーフール 1脚	500脚	放送室 いす 3脚	なし	なし	有	土足禁止(上履 をかスリッパ が 必要)	
6 田 島	体育館	998.50	9,090	28,311	L E D	8×4 列	テーフール いす 1脚 1脚	800脚	なし	なし	なし	有 マイク2本	土足禁止(上履 をかスリッパ が 必要)	
7 京 町	体育館	998.95	9,090	28,311	ハロゲン灯 水銀灯	250W 400w 4個 24個	テーフール いす 1脚 1脚	600脚	なし	なし	なし	有	使用の際は必ず シートを敷くこと 土足禁止 改修工事のた め令和3年10 月27日まで体 育館トイレ及 びステージ等 使用不可	

川崎区 5  
(中学校)

施設の名 称	設 備 を す る 箇 所	同左の 面 積 (㎡)	納付すべき費用の額(円)		設 備 の 程 度 そ の 他 必 要 な 事 項								
			平 日	休 日	照 明	〔 蛍 光 灯 何 W 何 個 電 灯 何 W 何 個 〕	演 壇	〔 テ ィ ー フ ェ ー ル 何 脚 い す 何 脚 〕	聴 衆 席 (い す 何 脚)	弁 士 控 室	テ ィ ー フ ェ ー ル 何 脚 い す 何 脚	拡 声 機 (有・無)	そ の 他
8	渡 田	998.95	9,090	28,311	29,838	LED	8×4 列	テ ィ ー フ ェ ー ル 1 脚	400 脚	な し	な し	有 マイク2本	土足禁止(上履 きかスリッパ が必要)
9	富 士 見	1218.00	9,090	28,311	29,838	水銀灯 残置灯	400W 250W 6個	テ ィ ー フ ェ ー ル 1 脚	800 脚	テ ィ ー フ ェ ー ル い す	な し	有	使用の際は必ず シートを敷くこと 土足禁止
10	川 崎	1360.50	9,090	28,311	29,838	L E D 電 灯	80 個	テ ィ ー フ ェ ー ル 1 脚	450 脚	な し	な し	有 マイク3本	土足禁止(要上 履き、スリッ パ)、張紙禁止

## (市立高等学校)

施設の名 称	設 備 を す る 箇 所	同左の 面 積 (㎡)	納付すべき費用の額(円)		設 備 の 程 度 そ の 他 必 要 な 事 項								
			平 日	休 日	照 明	〔 蛍 光 灯 何 W 何 個 電 灯 何 W 何 個 〕	演 壇	〔 テ ィ ー フ ェ ー ル 何 脚 い す 何 脚 〕	聴 衆 席 (い す 何 脚)	弁 士 控 室	テ ィ ー フ ェ ー ル 何 脚 い す 何 脚	拡 声 機 (有・無)	そ の 他
1	川 崎	2129.4	9,090	28,311	29,838	L E D 電 灯	254W 96 個	テ ィ ー フ ェ ー ル 1 脚	500 脚	な し	な し	有 マイク2本	土足禁止 貼紙禁止 冷暖房無し

川崎区6  
(公民館)

施設名称	設備をす る箇所	同左の面 積(m <sup>2</sup> )	納付すべき費用の額(円)			照明 〔 蛍光灯 何W何個 電灯 何W何個 〕	演壇 〔 テーフ ル 脚 いす何脚 〕	聴衆席 (いす何脚)	弁士控室 〔 場所・ 何 いす何脚 〕	テーフ ル 脚 いす何脚	拡声機 (有・無)	その他	
			平日	休日	夜間								昼間
1 教育文化 会館	大ホール										大ホール閉 鎖のため使 用不可		
2 教育文化 会館	6階大 会議室	470.62	午前 5,940 午後 7,480	10,780	午前 6,578 午後 8,426 夜間 12,386	客席蛍光灯 客席ダウンライト ポーダー CLライト	有	300脚	舞 台 裏 テーフ ル いす10脚 エ レ ベ ー タ 脇 テーフ ル いす27脚	有 マイク5本 (ワイヤレス 1本 有線 4本)			
3 教育文化 会館大師 分館	第1・2 学習室	139.00	午前 1,760 午後 1,980	2,640	午前 2,112 午後 2,376 夜間 3,168	蛍 光 灯 スホ ットライト	有 テーフ ル い す 1 脚 5 脚	100脚	な し	有 マイク2本			
4 教育文化 会館田島 分館	第1・2 学習室	176.00	午前 1,760 午後 1,980	2,640	午前 2,112 午後 2,376 夜間 3,168	蛍 光 灯 スホ ットライト	有 テーフ ル い す 1 脚	75脚	な し	有 マイク2本			

---

幸 区 告 示

---

川崎市幸区告示第1号

公職選挙法施行令(昭和25年政令第89号)第119条第2項の規定による個人演説会の開催のための施設の設備の程度その他必要な事項及び同令第121条の規定による公職の候補者等が納付すべき費用の額は、次のとおりです。

令和3年10月7日

川崎市幸区長 関 敏 秀

幸区1  
(小学校)

施設の名 称	設備をす る箇所	同左の 面積 (㎡)	納付すべき費用の額(円)		照明	蛍光灯 何W何個 電灯何個	演壇	聴衆席 (いす何脚)	弁士控室	場所・ 何いす何脚	拡声機 (有・無)	その他
			平日	休日								
1 幸町	体育館	770.00	9,090	29,838	電灯 400W 8個	テーフール 1脚	400脚	なし (舞台脇)	なし	なし	有	10月末まで 体育館トイレ 使用不可
2 南河原	体育館	756.11	9,090	29,838	水銀灯 400W 18個	テーフール 1脚	400脚	なし	なし	なし	有	土足禁止 貼紙禁止
3 御幸	アリーナ	768.00	9,090	29,838	水銀灯 400W 16個 LED灯 360W 16個	有 演壇 テーフール 1脚	600脚	特別活動室	テーフール いす 12脚 40脚	有 マイク 2本	有	土足禁止 貼紙禁止
4 西御幸	体育館	705.50	9,090	29,838	水銀灯 200W 8個 電灯 100W 36個	テーフール 1脚	500脚 (うち120脚は 低学年用)	なし	なし	なし	有 マイク 2本	土足禁止 貼紙禁止
5 戸手	体育館	949.00	9,090	29,838	水銀灯 400W 16個 電灯 220W 4個	テーフール いす 1脚 1脚	400脚	なし	なし	なし	有	
6 古川	体育館	600.00	9,090	29,838	マルチプロジェク ション 残置灯 18個 4個	テーフール 1脚	500脚	なし	なし	なし	有	
7 下平間	体育館	468.00	9,090	29,838	電灯 1KW 20個	テーフール 1脚	600脚	なし	なし	なし	有	土足禁止 貼紙禁止
8 古市場	アリーナ	616.00	9,090	29,838	水銀灯 400W 12個 LED灯 220W 12個 電灯 250W 4個	有 演壇 テーフール 1脚	500脚	なし	なし	なし	有 マイク 2本	土足禁止 貼紙禁止
9 日吉	体育館	546.00	9,090	29,838	水銀灯 400W 18個	弁士用演壇 体育館用がいす 1脚	450脚	なし	なし	なし	有	
10 小倉	体育館	600.00	9,090	29,838	電灯 400W 18個	テーフール 1脚	500脚	なし	なし	なし	有 マイク 2本	土足禁止 貼紙禁止
11 南加瀬	体育館	655.50	9,090	29,838	水銀灯 200W 12個 水銀灯 400W 12個 LED灯 7個	テーフール 1脚	400脚	なし (放送室)	なし	なし	有 マイク 2本	土足使用不可
12 東小倉	体育館	704.59	9,090	29,838	電灯 400W 8個 LED灯 8個	有 演壇 テーフール いす 1脚 1脚	450脚	なし	なし	なし	有 マイク 2本	土足禁止 貼紙禁止
13 夢見ヶ崎	体育館	579.00	9,090	29,838	LED灯 184W 18個	有 演壇 テーフール 1脚	500脚	なし	なし	なし	有	土足禁止 貼紙禁止



幸 区 2  
(中学校)

施設の名称	設備をす る箇所	同左の 面積 (㎡)	納付すべき費用の額(円)			休日	設 備 の 程 度			聴衆席 (いす何脚)	弁士控室 [ 場所・何 いす何脚 ]	テ-フ-ル 脚 いす何脚	拡声機 (有・無)	そ の 他
			平 日		照 明		演 壇 [ テ-フ-ル 脚 いす何脚 ]	演 壇 [ テ-フ-ル 脚 いす何脚 ]	テ-フ-ル 脚 いす何脚					
			昼 間	夜 間										
1	南河原 武道場	337.00	9,090	28,311	29,838	蛍光灯 20W 70個	テ-フ-ル 30脚	30脚	100脚	なし	なし	なし	土足禁止	
2	御 幸 体育館	928.8	9,090	28,311	29,838	水銀灯 400W 16個	有 演 壇 テ-フ-ル 1脚	有 1脚	650脚	なし	なし	有 マイク2本	土足禁止 貼紙禁止	
3	塚 越 体育館	923.65	9,090	28,311	29,838	LED 灯 30個	演 壇 テ-フ-ル 1脚 いす 1脚	1脚 1脚	500脚	舞 台 袖 い	テ-フ-ル 3脚 いす 3脚	有 マイク2本	土足禁止、シートを敷く 貼紙糊付け禁止	
4	日 吉 体育館	620.00	9,090	28,311	29,838	LED 灯 400W 20個	テ-フ-ル 1脚 いす 1脚	1脚 1脚	500脚	なし	なし	有 マイク3本	土足禁止、シートを敷く 貼紙糊付け禁止	
5	南加瀬 体育館	999.63	9,090	28,311	29,838	蛍光灯 400W 28個	テ-フ-ル 1脚	1脚	900脚	なし	なし	有	土足禁止	

(市立高等学校)

1	総合科学 大会議室	180.00	9,090	28,311	29,838	蛍光灯 40W 64個	テ-フ-ル 1脚	1脚	84脚	6階小会議室 いす 1脚 14脚	1脚 14脚	有	
2	幸 体育館	805.00	9,090	28,311	29,838	水銀灯 400W 60個	テ-フ-ル 1脚	1脚	800脚	ステージ脇 いす 5脚 (ステージ下 に収納)	5脚	有 マイク2本	土足禁止、シートを敷く 貼紙糊付け禁止

幸区3

(公民館)

1	幸市民館	大ホール	872.00	午前 15,070 午後 17,490	24,530	午前 16,522 午後 19,426 夜間 27,874	ホータムライト2列 シーリングスポットライト1式 フロアライトスポットライト1式	演壇 有 テーブル いす 4脚 12脚	840脚	第1・第2・第3楽屋 テーブル いす 3脚 15脚	有 マイク 2本	受付用いす 18脚 5脚 長机
2	幸市民館	大会議室	191.00	午前 3,850 午後 5,390	6,930	午前 4,620 午後 6,468 夜間 8,316	蛍光灯 シーリングライト1式	演壇 有 テーブル いす 4脚 12脚	179脚	なし	有 マイク2本	受付用いす 9脚 3脚 長机
3	幸市民館 日吉分館	第3・第4 学習室	150.64	午前 2,090 午後 2,750	3,520	午前 2,508 午後 3,300 夜間 4,224	蛍光灯 32w×2 36個 蛍光灯 27w×1 19個	演壇 有 テーブル 1脚	120脚	なし	有 マイク3本	立札・看板の 類の掲示は 1階正面玄関 の庁舎管理 者が指定す る場所のみ 掲示可

---

中 原 区 告 示

---

川崎市中原区告示第3号

公職選挙法施行令(昭和25年政令第89号)第119条第2項の規定による個人演説会の開催のための施設の設備の程度その他必要な事項及び同令第121条の規定による公職の候補者等が納付すべき費用の額は、次のとおりです。

令和3年10月7日

川崎市中原区長 永 山 実 幸

# 個人演説会場一覧表 ( 公 営 施 設 )

令和3年10月

川崎市中原区選挙管理委員会

※休日とは、土曜日・日曜日・祝祭日です。

中原区1  
(小学校)

施設の名 称	設備をす る箇 所	同左の 面積 (㎡)	納付すべき費用の額(円)			休日	設 備 の 程 度 そ の 他 必 要 な 事 項							
			平 日	夜 間	昼 間		照明	蛍光灯 何W何個 電灯 何W何個	演壇 何いす何脚	聴衆席 (いす何脚)	弁士控室	場所・ 何いす何脚	拡声機 (有・無)	そ の 他
1	下河原	617.00	9,090	28,311	29,838	水銀灯 ナトリウム灯 400W 20個 400W 16個	有 演壇 何いす何脚 1脚 1脚	580脚	図書館	何いす 演壇 何いす何脚 8脚 40脚	有 マイク2本			
2	平間	963.06	9,090	28,311	29,838	水銀灯 白熱灯 400W 20個 400W 2個	有 演壇 何いす何脚 1脚 1脚	580脚			有 マイク2本			
3	玉川	600.00	9,090	28,311	29,838	LED灯 400W 22個	有 演壇 何いす何脚 1脚	500脚		なし	有 マイク3本		マイク3本のうち 2本有線 1本無線 土足厳禁 貼紙禁止	
4	下沼部	900.00	9,090	28,311	29,838	白熱灯 水銀灯 400W 4個 400W 18個	1脚	600脚		なし	有		土足厳禁 貼紙禁止	
5	荻宿	540.00	9,090	28,311	29,838	水銀灯 残置灯 400W 18個 500W 4個	1脚	400脚		なし	有 マイク2本		土足禁止 貼紙禁止 体育館トイレ 改修中のため 使用不可	
6	木月	543.71	9,090	28,311	29,838	LED灯 400W 40個	有 演壇 何いす何脚 1脚 1脚	500脚	控室	何いす 演壇 何いす何脚 2脚 6脚	有 マイク2本		土足禁止 貼紙禁止	
7	東住吉	751.77	9,090	28,311	29,838	水銀灯 残置灯 500W 18個 500W 4個	1脚	500脚		なし	有 マイク2本		晴雨にかかわ らず土足禁止	
8	住吉	749.50	9,090	28,311	29,838	水銀灯 20個	1脚	400脚 (一部子供用)		なし	有 マイク2本		土足禁止 貼紙禁止 車両乗入れ禁止	
9	井田	729.00	9,090	28,311	29,838	水銀灯 残置灯 220W 16個 500W 4個 (out 7727)	有 演壇 何いす何脚 大1脚 2脚 脇机	500脚		なし	有 マイク2本		土足禁止	
10	今井	851.23	9,090	28,311	29,838	LED灯 電灯 16個 100W 6個	1脚	500脚		なし	有 マイク2本		土足禁止	

中原区2  
(小学校)

施設名称	設備をす る箇所	同左の 面積 (㎡)	納付すべき費用の額(円)			休日	照明	蛍光灯 何W何個 電灯 何W何個	演壇	演壇 何いす何脚	聴衆席 (いす何脚)	弁士控室	場所・ 何いす何脚	拡声機 (有・無)	その他
			平日	夜間	休日										
11	上丸子 体育館	503.40	9,090	28,311	29,838	水銀灯 600W 13個 LED灯 400W 5個 白熱灯 1000W 4個	演壇 大1組 小2組	450脚	なし	なし	なし	なし	なし	貼紙禁止 土足禁止 体育館トイレ 改修のため 使用不可 太陽門駐車場 が使用できま せん	
12	西丸子 体育館	720.00	9,090	28,311	29,838	水銀灯 400W 18個 残置灯 500W 4個	演壇 有 1脚	500脚	なし	なし	なし	なし	有	土足禁止	
13	中原 体育館	1,067.38	9,090	28,311	29,838	ハロゲン灯 400W 20個	演壇 有 1脚	500脚	なし	なし	なし	なし	有 マイク2本	土足禁止 貼紙禁止 飲食厳禁	
14	宮内 体育館	865.19	9,090	28,311	29,838	水銀灯 360W 20個	演壇 有 1脚 いす 1脚	500脚	なし	なし	なし	なし	有 マイク2本	土足禁止 貼紙禁止 飲食禁止 ストープ使用の 場合は向きに注 意すること	
15	大戸 体育館	912.00	9,090	28,311	29,838	水銀灯 MF400W 16個 高圧ナトリウム NH220W 16個	演壇 有 1脚	800脚	なし	なし	なし	なし	有 マイク2本	土足禁止	
16	下小田中 体育館	781.02	9,090	28,311	29,838	L E D	演壇 有 10脚	500脚	なし	なし	なし	なし	有		
17	新城 体育館	919.00	9,090	28,311	29,838	水銀灯 400W 12個	演壇 有 1脚	500脚	なし	なし	なし	なし	有 マイク1本	土足禁止 貼紙禁止	
18	大谷戸 アリーナ	936.00	9,090	28,311	29,838	L E D 254W 24個	演壇 有 1脚	1000脚	なし	なし	なし	なし	有 マイク2本	土足厳禁 貼紙禁止 水分がこぼれる と床がはがれる ので要注意	

中原区3  
(小学校)

施設の名 称	設 備 を す る 箇 所	同左の 面積 (㎡)	納付すべき費用の額(円)			照明	〔 蛍 光 灯 何 W 何 個 電 灯 何 W 何 個 〕	演 壇 〔 テ ー フ ・ ル 何 い す 何 脚 〕	聴 衆 席 (い す 何 脚)	弁 士 控 室	テ ー フ ・ ル 何 い す 何 脚	拡 声 機 (有・無)	そ の 他
			平 日	夜 間	休 日								
19	ろう学校 体育館	890.90	9,090	28,311	29,838	水銀灯 100W 20個	なし	120脚	なし	なし	有 マイク2本	土足禁止 床下に磁気ロープ (集団補聴設備) が設置により、 水分をこぼす 等要注意のた め、飲食禁止。 大雨のあとの 雨もれの可能 性あり。	

(中学校)

1	平間 体育館	961.00	9,090	28,311	29,838	L E D 110W 76個	演壇 1脚 ステージテーフ・ル 1脚	500脚	なし	なし	有	土足禁止 飲食厳禁 椅子を出す際 に、必ずシートを 敷くこと。
2	玉川 体育館	850.00	9,090	28,311	29,838	水銀灯 400W 20個	演壇 有 テーフ・ル 1脚	500脚	なし	なし	有	土足禁止 飲食厳禁 椅子を出す際 に、必ずシートを 敷くこと。
3	住吉 体育館	947.00	9,090	28,311	29,838	L E D 400W 22個	テーフ・ル 1脚 いす 10脚	500脚	なし	なし	有 マイク3本	貼紙禁止
4	井田 体育館	998.98	9,090	28,311	29,838	L E D 110W 64個	演壇 有	500脚	なし	なし	有 マイク3本	土足禁止 貼紙禁止 飲食禁止 体育館トイレ 改修のため 使用不可
5	今井 特別 活動室	120.00	9,090	28,311	29,838	蛍光灯 40W 26個	なし	99脚	相談室	テーフ・ル 1脚 いす 6脚	無	土足厳禁
6	中原 体育館	762.60	9,090	28,311	29,838	水銀灯 400W 24個 電灯 400W 4個	テーフ・ル 1脚	400脚	なし	なし	無	土足厳禁
7	宮内 体育館	720.00	9,090	28,311	29,838	L E D 400W 23個	演壇 有 テーフ・ル 4脚	300脚	なし	なし	有	土足禁止 貼紙禁止

中原区4  
(中学校)

施設の名称	設備をす る箇所	同左の 面積 (㎡)	納付すべき費用の額(円)			設 備 の 程 度					そ の 他 の 必 要 な 事 項		
			平 日	夜 間	休 日	照 明	螢 光 灯 何W何個 電 灯 何W何個	演 壇 何いす何脚	聴 衆 席 (いす何脚)	弁 士 控 室	テ-フ-ル 場 所・ 何いす何脚	拡 声 機 (有・無)	そ の 他
8	西中原 特 別 活 動 室	88.16	9,090	28,311	29,838	蛍光灯 32W 2本 ×8 個	演 壇 有 テ-フ-ル 10脚 30脚	70脚	サポ-ト 教 室	テ-フ-ル いす 2脚 10脚	無		

(市立高等学校)

1	橋 体 育 館	1,440.00	9,090	28,311	29,838	水銀灯 400W 48個 フタ付LED灯 220W 32個 残置灯 500W 6個 (ハロゲン)	テ-フ-ル 1脚	950脚	な し	有	土足禁止 飲食禁止 いすを使用す る場合はシート を敷くこと
---	------------	----------	-------	--------	--------	---	-------------	------	-----	---	--

(公民館)

1	中 原 市 民 館	291.00	午前 9,240 午後 11,220	15,180	午前 10,054 午後 12,430 夜間 17,182	ホ-ダ-ライイト 1列 シーリングライイト 1列 フッ-ロ-リゾントライイト 1列	演 壇 有 テ-フ-ル 2脚 15脚	350脚	ホ-ル 控 え 室	い す 6脚	有 マイク2本	新型コロナウイルス イ-ル-ス感染症 緊急事態宣言 に伴い、定員 の半数以下で の利用。
---	--------------	--------	-----------------------------	--------	--	--	--------------------------------	------	--------------	-----------	------------	---



---

**高 津 区 告 示**

---

**川崎市高津区告示第2号**

令和3年4月19日の申出による住民票職権回復処分は申出内容が虚偽であることが判明したため住民基本台帳法(昭和42年法律第81号)第8条及び第34条第2項並びに住民基本台帳法施行令(昭和42年政令第292号)第12条第1項の規定により 回復処分は取消とし、高津区千年668番地2 フォルターナ 2-A 「富田 純平」について回復前の住民票消除日である令和3年1月20日付の住民票とする。

このため次の住民票の写しは無効とする。

令和3年10月4日

高津区長 鈴木 哲 朗

**1 取消しとする職権回復処分**

申出日 : 令和3年4月19日

回復処分日 : 令和3年4月19日

氏名 : 富田 純平 平成5年6月1日生

住所 : 川崎市高津区千年668番地2

フォルターナ 2-A

**2 無効とする住民票の写し**

交付日 : 令和3年4月19日 交付通数 : 1通

交付日 : 令和3年6月22日 交付通数 : 1通

交付日 : 令和3年7月12日 交付通数 : 1通

この処分について不服がある場合は、この処分があったことを知った日の翌日から起算して3月以内に、川崎市長に対して審査請求をすることができます。この処分の取消しを求める訴えは、この処分があったことを知った日(前記の審査請求をした場合には、当該審査請求についての決裁があったことを知った日)の翌日から起算して6月以内に川崎市を被告として(川崎市長が被告の代表者となります。)提起することができます。

**川崎市高津区告示第3号**

公職選挙法施行令(昭和25年政令第89号)第119条第2項の規定による個人演説会の開催のための施設の設備の程度その他必要な事項及び同令第121条の規定による公職の候補者等が納付すべき費用の額は、次のとおりです。

令和3年10月7日

川崎市高津区長 鈴木 哲 朗

# 個人演説会会場一覧表 ( 公 営 施 設 )

令和3年9月

川崎市高津区選挙管理委員会

※休日とは、土曜日・日曜日・祝祭日です。

高津区1  
(小学校)

施設名称	設備をす る箇所	同左の 面積 (㎡)	納付すべき費用の額(円)			休日	照明	蛍光灯		演壇	聴衆席 (いす何脚)	弁士控室	場所・ 何いす何脚	拡声機 (有・無)	その他	
			平 日	夜 間	何W何個			何W何個								
									昼 間							夜 間
1	子母口	756.00	9,090	28,311	29,838	エレクトロ 灯	260W	40個	テ-フ-ル い	1脚	700脚	体育館袖 い	テ-フ-ル い	8脚 3脚	有	土足禁止 東橋中学校が 管理
2	橋	832.00	9,090	28,311	29,838	水銀灯	760W	24個	テ-フ-ル	1脚	800脚	なし	なし	有 マイク2本	有	土足禁止 貼紙禁止
3	末	720.00	9,090	28,311	29,838	電灯	400W	32個	テ-フ-ル い	1脚 1脚	800脚	なし	なし	有 マイク2本	有	土足禁止 校庭は車乗り 入れ禁止
4	東高津	600.00	9,090	28,311	29,838	電灯	400W	18個	演壇 テ-フ-ル	有 1脚	500脚	なし	なし	有 マイク2本	有	土足禁止
5	坂戸	470.00	9,090	28,311	29,838	LED電灯	70W	40個	テ-フ-ル	1脚	300脚	なし	なし	有 マイク2本	有	土足禁止 敷地内車乗り 入れ禁止 貼紙禁止 床面テープ貼 り禁止
6	久本	540.00	9,090	28,311	29,838	LED電灯	151. 4W	32個	テ-フ-ル い	1脚 1脚	500脚	なし	なし	有 マイク2本	有	土足禁止 校庭内は車乗り 入れ禁止
7	高津	970.00	9,090	28,311	29,838	水銀灯 ハロケ-ソ	400W 500W	20個 4個	テ-フ-ル い	1脚 5脚	650脚	なし	なし	有 マイク2本	有	土足禁止 校庭は車乗り 入れ禁止
8	梶ヶ谷	490.00	9,090	28,311	29,838	LED電灯	110W	6個	演壇	有	650脚	会議室	テ-フ-ル い	有 マイク2本	有	土足禁止 校庭は車乗り 入れ禁止
9	久末	630.00	9,090	28,311	29,838	LED電灯	188W	36個	テ-フ-ル	1脚	700脚	舞台袖2階	なし	有 マイク2本	有	土足禁止
10	上作延	1350.00	9,090	28,311	29,838	水銀灯 残置灯	400W 400W	15個 4個	演壇 テ-フ-ル	有 1脚	300脚	なし	なし	有 マイク2本	有	土足禁止 貼紙禁止 校庭は車乗り 入れ禁止 11月までトイレ 工事中につ き、使用不可

高津区2  
(小学校)

施設の名称	設備をす る箇所	同左の 面積 (㎡)	納付すべき費用の額(円)			休日	照明	設 備 の 程 度		聴衆席 (いす何脚)	弁士控室	場所・ 何 いす何脚	テークス 何 いす何脚	拡声機 (有・無)	その他
			平 日	夜 間	演壇			テークス 何 いす何脚							
									昼 間						
11	久地 体育館	940.00	9,090	28,311	29,838	水銀灯 ナトリウム灯 400w 20個 270w 20個	テークス いす 1脚 1脚	テークス いす 1脚 5脚	300脚	舞台袖	テークス いす 1脚 5脚	1脚 5脚	有 マイク2本	土足禁止 校庭は重乗り入れ 禁止 11月10日まで校舎 改修工事に伴い、体 育館ステージに荷 物有	
12	中央 支 体育館	630.00	9,090	28,311	29,838	水銀灯 ナトリウム灯 400w 20個 270w 20個 4個	テークス いす 1脚	テークス いす 22脚 66脚	500脚	会議室	テークス いす 22脚 66脚	22脚 66脚	有	土足禁止 敷地内は車乗 り入れ禁止	
13	新作 体育館	567.04	9,090	28,311	29,838	LED電灯 21.5W 52個	テークス いす 1脚 (聴衆兼用)	なし	300脚	なし	なし	なし	有	土足禁止、校庭への車乗 り入れ禁止、校庭以外の 敷地内重乗り入れ制限 あり(町議決)	
14	下作 延 体育館	522.00	9,090	28,311	29,838	電灯 500w 10個	テークス いす 1脚 1脚	なし	450脚	なし	なし	なし	有 マイク2本	土足禁止	
15	西梶ヶ 谷 体育館	732.00	9,090	28,311	29,838	LED電灯 70w 40個	演壇 テークス いす 有 1脚	なし	500脚	なし	なし	なし	有	土足禁止 貼紙禁止	
16	南原 体育館	682.07	9,090	28,311	29,838	水銀灯 400w 24個	演壇 テークス いす 有 1脚	舞台右側袖	400脚	なし	舞台右側袖	なし	有	土足禁止	

(中学校)

1	東橋 体育館	1360.00	9,090	28,311	29,838	コンパクト灯 260W 40個	テークス いす 1脚	なし	700脚	なし	なし	なし	有	土足禁止
2	橋 体育館	712.00	9,090	28,311	29,838	LED電灯 70w 80個	テークス いす 1脚	なし	700脚	なし	なし	なし	有 マイク2本	土足禁止 貼紙禁止 拡声器不具合有 障害用トイレ有
3	高津 体育館	965.00	9,090	28,311	29,838	LED電灯 170w 24個 残置灯 500w 4個	テークス いす 1脚 1脚	なし	800脚	なし	なし	なし	有 マイク2本	土足禁止
4	西高津 体育館	600.00	9,090	28,311	29,838	電灯 400w 40個	テークス いす 1脚	なし	800脚	なし	なし	なし	有 マイク2本	土足禁止

高津区3  
(中学校)

施設の名称	設備をす る箇 所	同左の 面積 (㎡)	納付すべき費用の額(円)			照明	蛍光灯 何W何個 電灯 何W何個	演壇 〔 テ-フ-ル 何 い す 何 脚 〕	聴衆席 (い す 何 脚)	弁士控室 〔 場 所 ・ 何 い す 何 脚 〕	拡声機 (有・無)	その他
			平 日	夜 間	休 日							
			昼 間	夜 間								
5	東高津 体育館	480.00	9,090	28,311	29,838	LED電灯 151W 30個	テ-フ-ル 1脚	500脚	舞台袖(2階)の放送室が弁士の控 室として利用可能	有 マウ2本	南武線沿いのた め窓を閉めた状 態でも騒音がひ どい 土足禁止 貼紙禁止 床へのテ-フ-ル貼 り禁止	

(市立高等学校)

1	高津 体育館兼 講堂	756.00	9,090	28,311	29,838	水銀1灯 400W 26個 水銀2灯 400W 16個	テ-フ-ル 2脚 い す 10脚 有 演壇	280脚	なし	有 マウ2本	土足禁止 スリッパ特参 平日、週休日 とも夕刻に部 活動を行う
---	------------------	--------	-------	--------	--------	--------------------------------------	---	------	----	-----------	---

(公民館)

施設の名称	設備をす る箇 所	同左の 面積 (㎡)	納付すべき費用の額(円)			照明	演壇 〔 テ-フ-ル 何 い す 何 脚 〕	聴衆席 (い す 何 脚)	弁士控室 〔 場 所 ・ 何 い す 何 脚 〕	拡声機 (有・無)	その他
			平 日	夜 間	休 日						
			昼 間	夜 間							
1	高津 市民館	935.00	7,260 午後 9,680	16,720	午前 8,712 午後 11,616 夜間 20,064	ホ-ダ-ラト ライトハ-ト 2列 1列	有 演壇 テ-フ-ル 4脚 い す 15脚	600脚	第1楽屋 い す 1脚 4脚	有 マウ2本	1・2階に掲示 できる案内の 寸法は、560mm ×1,100mmに 限る
2	高津 市民館 第3・第 4学習室	190.70	午前 1,760 午後 1,980	2,640	午前 2,112 午後 2,376 夜間 3,168	LED電灯 ホ-ット 4列 1列	無 演壇 長 機 い す 24脚 8脚	72脚	なし	有 マウ2本 (有線1 無線1)	レクチャ-テ- -ブル1台有 山台4台有

---

宮 前 区 告 示

---

川崎市宮前区告示第2号

公職選挙法施行令(昭和25年政令第89号)第119条第2項の規定による個人演説会の開催のための施設の設備の程度その他必要な事項及び同令第121条の規定による公職の候補者等が納付すべき費用の額は、次のとおりです。

令和3年10月7日

川崎市宮前区長 南 昭 子

# 個人演説会会場一覧表 ( 公 営 施 設 )

令和3年9月

川崎市宮前区選挙管理委員会

※休日とは、土曜日・日曜日・祝祭日です。

宮前区1  
(小学校)

施設の名称	設備をす る箇所	同左の 面積 (㎡)	納付すべき費用の額(円)			休日	設 備 の 程 度		聴衆席 (いす何脚)	弁士控室	テーク・ 場所・ 何いす何脚	拡声機 (有・無)	その他	
			平 日	夜 間	照明		蛍光灯 何W何個 電灯何個	演壇						テーク・ いす何脚
1	野川	1059.00	9,090	28,311	29,838	水銀灯 220W 16個 水銀灯 400W 16個 LED蛍光灯 500W 4個	テーク 1脚	500脚	なし	なし	有 マイク2本	土足禁止		
2	西野川	713.00	9,090	28,311	29,838	蛍光灯 40W 6個 水銀灯 400W 10個 水銀灯 500W 4個	テーク 1脚	450脚	なし	なし	有 マイク2本	土足禁止		
3	南野川	470.90	9,090	28,311	29,838	LED灯 70.5W 46個	なし	300脚	体育館内		有	土足禁止 飲食禁止 貼紙禁止 床テーク貼紙止 駐車スペースなし		
4	宮崎	748.00	9,090	28,311	29,838	電灯 4個 蛍光灯 400W 18個	テーク 1脚	700脚	なし	なし	有	土足禁止 飲食禁止 貼紙禁止		
5	鷺沼	552.00	9,090	28,311	29,838	水銀灯 400W 10個	テーク 1脚 いす 1脚	500脚	なし	なし	有	土足禁止 飲食禁止		
6	有馬	890.00	9,090	28,311	29,838	LED灯 80W 36個	テーク 1脚 いす 1脚	500脚	なし	なし	有 マイク5本	土足禁止 飲食禁止		
7	西有馬											体育館改修 工事のため 使用不可		
8	富士見台	1062.00	9,090	28,311	29,838	電灯 100W 42個 電灯 500W 28個	テーク 1脚 (演台)	600脚	なし	なし	有	土足禁止 駐車スペースなし		
9	宮前平	560.00	9,090	28,311	29,838	蛍光灯 400W 10個 電灯 500W 4個	テーク 1脚	500脚 (状況に よって脚 数減らす 可能性あり)	なし	なし	有 マイク2本	土足禁止 飲食禁止		
10	宮崎台	562.03	9,090	28,311	29,838	LED灯 200W 48個	テーク 1脚	600脚	なし	なし	有 マイク3本	土足禁止		



宮前区 2  
(小学校)

施設の名称	設備をす る箇所	同左の 面積 (㎡)	納付すべき費用の額(円)			設 備 の 程 度					そ の 他 必 要 な 事 項		
			平 日	休 日	夜 間	照 明	〔 蛍 光 灯 何 W 何個 電 灯 何 W 何個 〕	演 壇 〔 テーブル 何 脚 い す 何脚 〕	聴 衆 席 (い す 何脚)	弁 士 控 室 〔 テーブル 何 脚 い す 何脚 〕	拡 声 機 (有・無)	そ の 他	
													昼 間
11	向 丘	アリーナ	606.04	9,090	28,311	29,838	水銀灯 400W 20個 水銀灯 200W 20個	テ-ブ-ル い-す 5脚 20脚	600脚 (大人用)	な し	有 マイク2本	707シート使用 貼紙禁止	
12	平											体育館改修 工事のため 使用不可	
13	白 幡 台	体育館	532.08	9,090	28,311	29,838	LED 灯 40W 40個	テ-ブ-ル 1脚	300脚	な し	有	土足禁止 飲食禁止 貼紙禁止	
14	菅 生	体育館	491.00	9,090	28,311	29,838	LED 灯 500W 7個 LED 灯 400W 6個	テ-ブ-ル 7脚	450脚	な し	有	土足禁止	
15	犬 藏	体育館	455.60	9,090	28,311	29,838	LED 灯 W 数 不明 24個	テ-ブ-ル 1脚	1,000脚	な し	有 マイク2本	土足禁止 飲食禁止 貼紙禁止	
16	稗 原	体育館	540.00	9,090	28,311	29,838	ハロゲン電 灯 400W 20個 500W 4個	テ-ブ-ル 1脚	400脚	な し	有	土足禁止 飲食禁止	
17	土 橋	体育館	742.50	9,090	28,311	29,838	水銀灯 400W 20個 ハロゲン電 灯 400W 20個 300W 4個	テ-ブ-ル 1脚	700脚	な し	有	土足禁止 飲食禁止 貼紙禁止 床テープ貼禁止	

宮前区3  
(中学校)

施設の名称	設備を する 箇所	同左の 面積 (㎡)	納付すべき費用の額(円)			休日	照明		蛍光灯 何W何個 電灯何個		演壇	テークス 何いす何脚		聴衆席 (いす何脚)	弁士控室	場所・ テークス いす何脚	拡声機 (有・無)	その他
			日間	夜間	昼間		水銀灯	電灯	テークス いす	テークス 何いす何脚								
												平日	夜間					
1 宮崎	体育館	1053.00	9,090	28,311	29,838	水銀灯 400W 24個	テークス いす 1脚 1脚	900脚	なし	なし	有	土足禁止 貼紙禁止						
2 野川	体育館	726.00	9,090	28,311	29,838	水銀灯 400W 15個 電灯 500W 6個	テークス いす 1脚 1脚	700脚	なし	なし	有 マイク3本	土足禁止						
3 有馬	体育館	890.00	9,090	28,311	29,838	蛍光灯 24個	テークス いす 1脚 1脚	500脚	あり	あり	有 マイク5本	土足厳禁 飲食厳禁 貼紙禁止 床テークス貼紙禁止						
4 宮前平	体育館	713.99	8,448	27,389	28,896	LED灯 70.5W 48個	テークス 1脚	850脚	舞台脇	なし	有 マイク3本(マイク ト*3、内 卓上1)	土足禁止						
5 向丘	体育館	939.28	9,090	28,311	29,838	水銀灯 400W 20個 電灯 100W 4個	テークス 1脚	750脚	なし	なし	有	土足禁止 飲食禁止						
6 菅生	体育館	960.00	9,090	28,311	29,838	電灯 500W 24個	テークス 1脚	700脚	体育館内 テークス いす 4脚 10脚	なし	有	土足禁止 貼紙注意						
7 犬蔵	体育館	691.00	9,090	28,311	29,838	水銀灯 400W 12個	テークス いす 1脚 10脚	500脚	舞台脇 テークス いす	なし	有 マイク2本	土足禁止 体育館内ト イレ工事中 のため使用 不可						
8 平	体育館	720.00	9,090	28,311	29,838	水銀灯 400W 20個 電灯 500W 4個	テークス 1脚	500脚	なし	なし	有 マイク3本	土足禁止 貼紙禁止 飲食禁止 体育館内 トイレ工 事中のた め使用不 可						

宮前区 4  
(県立高等学校)

施設の名 称	設 備 を す る 箇 所	同左の 面 積 (㎡)	納付すべき費用の額(円)			設 備 の 程 度 そ の 他 必 要 な 事 項				
			平 日	夜 間	休 日	演 壇	聴 衆 席 (いす何脚)	弁 士 控 室	テ ィ ー フ ェ ー ル 何 脚 いす何脚	拡 声 機 (有・無)
1	川 崎 北 体 育 館	1,640.80	光熱水費相当額	光熱水費相当額	光熱水費相当額	テ ィ ー フ ェ ー ル 1 脚	800 脚	な し	有	光熱水費は 別途計算 禁止注意 貼紙

(公民館)

施設の名 称	設 備 を す る 箇 所	同左の 面 積 (㎡)	納付すべき費用の額(円)			設 備 の 程 度 そ の 他 必 要 な 事 項				
			平 日	夜 間	休 日	演 壇	聴 衆 席 (いす何脚)	弁 士 控 室	テ ィ ー フ ェ ー ル 何 脚 いす何脚	拡 声 機 (有・無)
1	宮 前 市 民 館 ホ ー ル	1050.00	午前 15,862 午後 18,282	夜間 25,322	午前 17,314 午後 20,218 夜間 28,666	ホ ー タ ー ラ イ ト 2 列 シーリングライト 1 列 フロントサイト・スホットライト 1 式	900 脚	第 1 ~ 第 3 乗 屋	有 マイク 2 本	受付用 テーブル 2 脚 いす 6 脚
2	宮 前 市 民 館 菅 生 分 館 集 会 室	100.00	午前 1,760 午後 2,090	2,750	午前 2,112 午後 2,508 夜間 3,300	部 屋 全 体 照 明	100 脚	な し	有 マイク 2 本	

宮前区 5  
(指定施設)

施設の名称	設備をす る箇所	同左の 面積 (㎡)	納付すべき費用の額(円)			休日	照明	設置の程度		聴衆席 (いす何脚)	その他必要事項		その他	
			平日	夜間	昼間			演壇	〔テーフ、ル 何いす何脚〕		弁士控室	〔テーフ、ル 何いす何脚〕		拡声機 (有・無)
1	有馬・野川 生涯学習 支援施設 (77-1)	199.96	午前 2,640	午後 4,840	午前 3,160 午後 4,480 夜間 5,800	蛍光灯 スポットライト 177W 30個 750W 4個	テーフ、ル いす 2脚 4脚	200脚	なし	なし	有 マイク3本			
2	市営住宅 有馬第2 耐集会所	80.00	9,090	28,311	29,838	蛍光灯 60W 30個	なし	90脚	なし	なし	有 マイク3本			
3	市営住宅 菅生耐火 集会所												今年度 使用不可	

---

多 摩 区 告 示

---

川崎市多摩区告示第1号

公職選挙法施行令(昭和25年政令第89号)第119条第2項の規定による個人演説会の開催のための施設の設備の程度その他必要な事項及び同令第121条の規定による公職の候補者等が納付すべき費用の額は次のとおりです。

令和3年10月7日

川崎市多摩区長 藤 井 智 弘

別紙 1

# 個人演説会会場一覧表 ( 公 営 施 設 )

令和3年9月

川崎市多摩区選挙管理委員会

※休日とは、土曜日・日曜日・祝祭日です。

別紙 1

多摩区 1  
(小学校)

施設名称	設備をす る箇所	同左の 面積 (㎡)	納付すべき費用の額(円)		休日	設 備 の 程 度		聴衆席 (いす何脚)	弁士控室	場所・ 何いす何脚	拡声機 (有・無)	その他		
			平 日	夜 間		演壇	何いす何脚						何W何個 電灯	何W何個 蛍光灯
1 稲田	体育館	866.00	9,090	28,311	29,838	LED 70.5W 46個	テーフール 1脚	500脚	舞台袖	テーフール 何いす何脚	有 マイク2本	土足禁止		
2 長尾	体育館	450.00	9,090	28,311	29,838	水銀灯 400W 10個 残置灯 400W 4個	テーフール 1脚	400脚	なし	なし	有 マイク2本	土足禁止 貼紙は養生テープを 使用、画紙禁止		
3 宿河原	体育館	470.80	9,090	28,311	29,838	LED 110W 40個	演壇 テーフール 1脚 何いす 1脚	500脚	会議室	テーフール 6脚 何いす 20脚	有 マイク2本	土足禁止		
4 登戸	体育館	743.00	9,090	28,311	29,838	LED 48個	テーフール 1脚	500脚	なし	なし	有	土足禁止		
5 中野島	アリーナ	900.00	9,090	28,311	29,838	水銀灯 500W 10個 ナリカム灯 500W 10個	テーフール 1脚 何いす 1脚	600脚	なし	なし	有 マイク2本	土足禁止・禁煙 貼紙は養生テープを 使用、画紙禁止		
6 下布田	体育館	552.00	9,090	28,311	29,838	蛍光灯 40W 12個 電灯 400W 10個	テーフール 1脚	450脚	なし	なし	有	土足禁止 男女別トイレあり		
7 東菅	アリーナ	611.95	9,090	28,311	29,838	ナリカム灯 400W 20個	テーフール 1脚 何いす 1脚	500脚	あり	あり	有 マイク2本	土足禁止 貼紙禁止		
8 菅	体育館	570.00	9,090	28,311	29,838	水銀灯 400W 18個 残置灯 500W 4個	テーフール 1脚	600脚	なし	なし	有	土足禁止 貼紙禁止・禁煙		
9 東生田	体育館	677.00	9,090	28,311	29,838	水銀灯 400W 24個 300W 24個	テーフール 1脚 何いす 1脚	250脚	ミニライヴ ルーム	テーフール 2脚 何いす 4脚	有 マイク2本	土足禁止		
10 三田	体育館	785.00	9,090	28,311	29,838	LED 110w ×2 20個	演壇 有	350脚	会議室	テーフール 8脚 何いす 35脚	有 マイク2本	土足禁止		
11 生田	体育館	785.00	9,090	28,311	29,838	水銀灯 800W 16個	テーフール 1脚 何いす 1脚	500脚	ステージ(上手、下手)	テーフール 1脚 何いす 1脚	有 マイク2本	土足禁止 禁煙		
12 南生田	体育館	564.78	9,090	28,311	29,838	水銀灯 250w 18個 白熱灯 200w 4個	テーフール 1脚 何いす 1脚	500脚	なし	なし	有 マイク2本	土足禁止 貼紙禁止		
13 南菅	体育館	419.40	9,090	28,311	29,838	LED 110形 30個	テーフール 1脚 何いす 10脚	500脚	体育館 放送室	テーフール 1脚 何いす 3脚	有 マイク2本	土足禁止		
14 西菅	体育館	632.40	9,090	28,311	29,838	LED 110w 22個 水銀灯 400w 2個	テーフール 1脚	600脚	なし	なし	有	土足禁止		

別紙 1

多摩区2  
(中学校)

施設名称	設備をす る箇所	同左の 面積 (㎡)	納付すべき費用の額(円)			照明	蛍光灯 何W何個 電灯何個	設 備 の 程 度		聴衆席 (いす何脚)	その他 必要 事項	その他
			平日	休日	昼間			夜間	演壇 何脚 いす何脚			
1 稲田	格技室	312.00	9,090	28,311	29,838	L E D 100W 60個	テーク いす 1脚 1脚	なし	カーテンに よる仕切り	いす 1脚	なし	土足禁止
2 柘形	体育館	963.00	9,090	28,311	29,838	水銀灯 400W 24個 100W 27個 電灯 500W 8個	テーク いす 1脚	400脚	なし	なし	有 マイク2本	土足禁止
3 中野島	体育館	504.00	9,090	28,311	29,838	L E D 230W 30個	テーク いす 1脚 1脚	700脚	なし	なし	有	土足禁止
4 菅												体育館工事中の ため使用不可
5 生田	体育館	888.90	9,090	28,311	29,838	残置灯 40W 4個 水銀灯 400W 24個	テーク いす 1脚	600脚	体育館控室 いす テーク 何脚 いす何脚	1脚	有	シートを敷く以外 は土足禁止
6 南生田	体育館	691.03	9,090	28,311	29,838	L E D 70W 24個	テーク いす 1脚	600脚	2F避難所 運営特別 会議室	なし	有	土足禁止
7 南菅	体育館	967.00	9,090	28,311	29,838	L E D 110W 60個	演壇 テーク いす 1脚 1脚	400脚	なし	なし	有 マイク2本	土足禁止

(公民館)

1 多摩市市民館	大ホール	舞台 349.00 客席 664.00	午前 13,750 午後 16,170	23,210	午前 15,202 午後 18,106 夜間 26,554	ポーターライト シーリングライト フロアライト	2列 1列 1式	演壇 テーク いす 5脚 20脚	906脚	楽屋	有 マイク2本	
----------	------	------------------------------	------------------------------	--------	--	-------------------------------	----------------	------------------------------	------	----	------------	--



---

麻 生 区 告 示

---

川崎市麻生区告示第1号

公職選挙法施行令(昭和25年政令第89号)第119条第2項の規定による個人演説会の開催のための施設の設備の程度その他必要な事項及び同令第121条の規定による公職の候補者等が納付すべき費用の額は、次のとおりです。

令和3年10月 7日

川崎市麻生区長 三 瓶 清 美

# 個人演説会場一覧表 ( 公 営 施 設 )

令和3年9月

川崎市麻生区選挙管理委員会

※休日とは、土曜日・日曜日・祝祭日です。

麻生区1(小学校)

施設名称	設備をす る箇所	同左の 面積 (㎡)	納付すべき費用の額(円)			休日	設備の程度			聴衆席 (いす何脚)	弁士控室	場所・ 何いす何脚	テーク 何いす何脚	拡声機 (有・無)	その他	
			平日	夜間	昼間		照明	蛍光灯 何W何個	演壇 何いす何脚							テーク 何いす何脚
1 長 沢	体育館	494.72	9,090	28,311	29,838	L E D	20個	有	500脚	テーク いす	テーク いす	4脚 8脚	有 マイク2本	貼紙禁止 床面水濡 禁止		
2 西生田	体育館	721.05	9,090	28,311	29,838	水銀灯 400W 電 灯 500W 4個	20個 4個	1脚	500脚	なし	なし		有 マイク2本	土足禁止 貼紙禁止 西門のみ使用		
3 千代ヶ丘	体育館	590.00	9,090	28,311	29,838	L E D	15個	1脚	400脚	テーク いす	体育館 会議室	2脚 4脚	有 マイク2本	土足厳禁 貼紙注意(養 生テークのみ)		
4 金 程	体育館	870.00	9,090	28,311	29,838	水銀灯 400W 水銀灯 220W L E D 6個	20個 20個 6個	1脚	600脚	テーク いす	会議室	10脚 10脚	有 マイク2本	土足厳禁 トイレ改修中 (ブルーシート イレ貸出可能)		
5 麻 生	体育館	453.60	9,090	28,311	29,838	水銀灯 1,000W/ガス 12個	12個	1脚	500脚	なし	なし		有 マイク4本	土足禁止 貼紙禁止 施錠確認 トイレ改修中 (外の使用可)		
6 百合丘	体育館	672.00	9,090	28,311	29,838	L E D	80個	1脚	300脚	テーク いす	ホーム ベース	2脚 12脚	有 マイク2本	照明は明るい 土足禁止 貼紙禁止 雨天時雨漏す る箇所あり 施錠確認		
7 南百合丘	体育館	476.00	9,090	28,311	29,838	L E D	36個	1脚	400脚	テーク いす	会議室	10脚 30脚	有			
8 東 柿 生	体育館	690.00	9,090	28,311	29,838	マルチハロゲン灯 220W ハロゲン灯 500W 高圧ナトリウム灯 400W 20個	20個 4個 20個	有 1脚	700脚	テーク いす	ミーティング ルーム	1脚	有 マイク2本	土足禁止		
9 真福寺	体育館	646.31	9,090	28,311	29,838	水銀灯 400W 電 灯 500W 4個	10個 4個	有 大1脚 小1脚	600脚	テーク いす	家庭科室	6脚 50脚	有	土足禁止 貼紙注意 施錠確認		
10 虹ヶ丘	体育館	589.23	9,090	28,311	29,838	L E D 70.5W 20個	20個	1脚 20脚	400脚	テーク いす	会議室	4脚 20脚	有 マイク2本	土足禁止 貼紙禁止		
11 王 禅 寺 中	体育館	672.00	9,090	28,311	29,838	水銀灯 400W 20個	20個	1脚	500脚	テーク いす	体育館内 小部屋	4脚 12脚	有 マイク2本	貼紙禁止 土足禁止		

麻生区2(小学校)

施設名称	設備をす る箇所	同左の 面積 (㎡)	納付すべき費用の額(円)			休日	設 備 の 程 度			そ の 他 必 要 な 事 項			その 他
			平日	夜間	休日		演壇	〔テ-フ-ル 脚 いす何脚〕	聴衆席 (いす何脚)	弁士控室	〔テ-フ-ル 脚 いす何脚〕	拡声機 (有・無)	
12	柿生	体育館	930.00	9,090	28,311	29,838	水銀灯 400W 18個 水銀灯 220W 18個 補助灯 4個 LED 2個	テ-フ-ル いす 必要数 必要数	600脚	体育館隣 接2階ミ ニ-テ-ル ム	テ-フ-ル い 必要数 必要数	有 マイク2本	特別活動室 (約120㎡)も 使用可能
13	岡上	体育館	750.00	9,090	28,311	29,838	マルチカラー 水銀灯 400W 16個 水銀灯 270W 16個	テ-フ-ル 1脚	450脚	舞台袖	有	必要あれば マイクの用意可	
14	片平	体育館	746.31	9,090	28,311	29,838	LED 60個	テ-フ-ル 1脚	750脚	なし	有 マイク2本	土足厳禁 飲食禁止 (お茶、水も 含む)	
15	栗木台	体育館	560.00	9,090	28,311	29,838	水銀灯 400W 12個 電灯 500W 4個	テ-フ-ル いす 4脚 12脚	500脚	なし	有 マイク2本	土足禁止	
16	はるひ野	はるひ野 黒川地域 交流センター 多目的ホール	160.07	9,090	28,311	29,838	蛍光灯 32W 44個	なし	150脚	ミニ-テ-ル ム	テ-フ-ル いす 4脚 10脚	有 マイク2本	貼紙禁止 交流センター から入ること 使用後現状復旧

麻生区3(中学校)

施設名称	設備をす る箇所	同左の 面積 (㎡)	納付すべき費用の額(円)			休日	照明		蛍光灯		演壇	テーブル 何いす何脚		聴衆席 (いす何脚)	弁士控室	場所・ 何いす何脚		拡声機 (有・無)	その他
			平日	夜間	昼間		何W何個	何W何個	何いす何脚	何いす何脚		何いす何脚							
													28,311			29,838	51個		
1	西生田	650	9,090	28,311	29,838	LED灯	51個	1脚 1脚	550脚	なし	なし	なし	有 マイク2本	土足禁止 飲食禁止					
2	金程	998.95	9,090	28,311	29,838	水銀灯	400W 21個	1脚	500脚	なし	なし	有 マイク2本	土足禁止 飲食禁止 トイレ改修工 事のため使 用禁止						
3	長沢	691.00	9,090	28,311	29,838	水銀灯	500W 12個	1脚	800脚	なし	なし	有	貼紙禁止 土足禁止						
4	麻生	981.46	9,090	28,311	29,838	水銀灯 電灯	500W 20個 250W 20個 500W 4個	1脚	400脚	なし	なし	有 マイク2本	土足禁止 飲食禁止 雨天時雨漏り 箇所あり 2021年10月ま でトイレ改修 (隣接する格 技室トイレ使 用)						
5	柿生	290.00	9,090	28,311	29,838	電灯	250W 45個	1脚	200脚	なし	なし	有 マイク1本	土足禁止 貼紙禁止 冷暖房なし 廊下一部 通行規制 箇所あり 飲食禁止						
6	王禅寺 中	691.03	9,090	28,311	29,838	電灯 水銀灯	500W 14個 500W 4個	1脚	400脚	なし	なし	有 マイク2本	土足禁止 飲食禁止 雨どい破損の ため、雨天時落 水音あり						
7	白鳥	717.00	9,090	28,311	29,838	水銀灯 LED	500w 11個 1個	1脚	550脚	なし	なし	有	土足禁止 飲食禁止						

※ はるひ野中学校については、はるひ野小学校の欄に記入してあります。

麻生区4(県立高等学校)

施設 の 名 称	設 備 を す る 箇 所	同 左 の 面 積 (㎡)	納付すべき費用の額(円)			設 備 の 程 度 そ の 他 必 要 な 事 項						
			平 日	休 日	照 明	螢 光 灯 何 W 何 個	演 壇 何 何 脚	聴 衆 席 (い す 何 脚)	弁 士 控 室	テ ー フ ッ ル 脚 何 い す 何 脚	拡 声 機 (有 ・ 無)	そ の 他
1	麻生総合 体育館	1,164.80	光熱水費相当額 14,300	光熱水費相当額 276	螢光灯 40W 276個	テーフッル 1脚 6脚	1,000脚	なし	なし	有	土足厳禁	
2	麻生 体育館	1,105.40	光熱水費相当額 16,720	光熱水費相当額 8	L E D 水銀灯 400W 12個 8個	テーフッル 1脚	850脚	なし	なし	有	土足厳禁	

(公民館)

施設 の 名 称	設 備 を す る 箇 所	同 左 の 面 積 (㎡)	納付すべき費用の額(円)			設 備 の 程 度 そ の 他 必 要 な 事 項						
			平 日	休 日	照 明	螢 光 灯 何 W 何 個	演 壇 何 何 脚	聴 衆 席 (い す 何 脚)	弁 士 控 室	テ ー フ ッ ル 脚 何 い す 何 脚	拡 声 機 (有 ・ 無)	そ の 他
1	麻生 市民館	1182.81	午前 14,300 午後 16,720	午前 15,752 午後 18,656 夜間 27,104	ポーターライト 2列 シーリングライト 1列 フロアライト 1式	演壇有 テーフッル 5脚 15脚	1,002脚	柴屋3室	すいすい 35脚	有 マイク5本		
2	麻生 市民館	393.14	午前 6,600 午後 8,140	午前 7,370 午後 9,218 夜間 11,066	ポーターライト 1列 シーリングライト 1000W 6個	演壇有 テーフッル 1脚	279脚	控室	すいすい 7脚	有 マイク5本		
3	麻生 市民館 岡上分館	58.00	午前 1,210 午後 1,760	午前 1,452 午後 2,112 夜間 2,640	螢光灯 40W 30個	演壇有 テーフッル 1脚	30脚	なし	なし	有 マイク2本	土足厳禁	

麻生区5 (指定施設)

施設の名称	設備をす る箇所	同左の 面積 (㎡)	納付すべき費用の額(円)			設 備 の 程 度						そ の 他			必 要 な 事 項		
			平 日	休 日	夜 間	照 明	螢 光 灯 何 個	電 灯 何 個	演 壇	テ ー ブ ル 脚 い す 何 脚	聴 衆 席 (い す 何 脚)	弁 士 控 室	テ ー ブ ル 脚 い す 何 脚	拡 声 機 (有・無)	そ の 他		
																昼 間	28,311
1	市 営 住 宅 高 石 耐 火 集 会 所	60.20	9,090	28,311	29,838	螢 光 灯 40W 18個	テ ー ブ ル 脚 い す 何 脚	演 壇 無	テ ー ブ ル 脚 い す 何 脚	40脚	な し	テ ー ブ ル 脚 い す 何 脚	な し	な し	テ ー ブ ル 1 台 及 び 椅 子 1 脚 の 貸 出 し 可 能		

---

川 崎 区 公 告

---

**川崎市川崎区公告第145号**

住民基本台帳法（昭和42年法律第81号）第8条及び住民基本台帳法施行令（昭和42年政令第292号）第12条第1項の規定により、別紙に記載の者について住民票を職権消滅しましたので、同条第4項の規定により、その者に通知しなければならないところ住所及び居所が不明の為、通知の送達ができないので公示します。

令和3年10月8日

川崎市川崎区長 増田宏之

この処分について不服がある場合は、この処分があったことを知った日の翌日から起算して3月以内に、川崎市長に対して審査請求をすることができます。この処分の取消しを求める訴えは、この処分があったことを知った日（前記の審査請求をした場合には、当該審査請求についての裁決があったことを知った日）の翌日から起算して6月以内に、川崎市を被告として（川崎市長が被告の代表者となります。）提起することができます。

（別紙省略）

---

**川崎市川崎区公告第146号**

川崎市印鑑条例（昭和51年川崎市条例第8号）第12条第1項第6号の規定により、別紙に記載の者について、印鑑の登録を抹消しましたので、同条第2項の規定により、その者に通知しなければならないところ住所及び居所が不明の為、通知の送達ができないので公示します。

令和3年10月8日

川崎市川崎区長 増田宏之

この処分について不服がある場合は、この処分があったことを知った日の翌日から起算して3月以内に、川崎市長に対して審査請求をすることができます。この処分の取消しを求める訴えは、この処分があったことを知った日（前記の審査請求をした場合には、当該審査請求についての裁決があったことを知った日）の翌日から起算して6月以内に、川崎市を被告として（川崎市長が被告の代表者となります。）提起することができます。

（別紙省略）

---

**川崎市川崎区公告第147号**

国民健康保険料に係る差押調書（謄本）を別紙記載の者に送達すべきところ、その者の住所、居所、事務所及び事業所が不明のため送達することができないので、国民健康保険法（昭和33年法律第192号）第78条で準用する地方税法（昭和25年法律第226号）第20条の2の規定により公告します。

なお、当該書類は送達を受けるべき者の申出により交付します。

令和3年10月13日

川崎市川崎区長 増田宏之

（別紙省略）

---

**川崎市川崎区公告第148号**

後期高齢者医療保険料に係る差押調書（謄本）を別紙記載の者に送達すべきところ、その者の住所、居所、事務所及び事業所が不明のため送達することができないので、高齢者の医療の確保に関する法律（昭和57年法律第80号）第112条で準用する地方税法（昭和25年法律第226号）第20条の2の規定により公告します。

なお、当該書類は送達を受けるべき者の申出により交付します。

令和3年10月13日

川崎市川崎区長 増田宏之

（別紙省略）

---

**川崎市川崎区公告第149号**

国民健康保険料に係る納入通知書を別紙記載の者に送達すべきところ、その者の住所、居所、事務所及び事業所が不明のため送達することができないので、国民健康保険法（昭和33年12月27日法律192号）第78条で準用する地方税法（昭和25年法律第226号）第20条の2の規定により公告します。

なお、当該書類は送達を受けるべき者の申出により交付します。

令和3年10月14日

川崎市川崎区長 増田宏之

（別紙省略）

---

**川崎市川崎区公告第150号**

国民健康保険料に係る納入通知書を別紙記載の者に送達すべきところ、その者の住所、居所、事務所及び事業所が不明のため送達することができないので、国民健康保険法（昭和33年12月27日法律第192号）第78条で準用する地方税法（昭和25年法律第226号）第20条の2の規定により公告します。

なお、当該書類は送達を受けるべき者の申出により交付します。

令和3年10月14日

川崎市川崎区長 増田宏之

（別紙省略）



**川崎市川崎区公告第151号**

国民健康保険料に係る納入通知書を別紙記載の者に送達すべきところ、その者の住所、居所、事務所及び事業所が不明のため送達することができないので、国民健康保険法（昭和33年12月27日法律192号）第78条で準用する地方税法（昭和25年法律第226号）第20条の2の規定により公告します。

なお、当該書類は送達を受けるべき者の申出により交付します。

令和3年10月14日

川崎市川崎区長 増田 宏之

(別紙省略)

**川崎市川崎区公告第152号**

次の後期高齢者医療保険料に係る納入通知書を別紙記載の者に送達すべきところ、その者の住所、居所、事務所及び事業所が不明のため送達することができないので、高齢者の医療の確保に関する法律（昭和57年法律第80号）第112条で準用する地方税法（昭和25年法律第226号）第20条の2の規定により公告します。

なお、当該書類は送達を受けるべき者の申出により交付します。

令和3年10月15日

川崎市川崎区長 増田 宏之

年度	科目	期別	この公告により変更する納期限	件数・備考
令和3年度	後期高齢者医療保険料	第1期	令和3年8月2日 (第1期分)	計4件
令和3年度	後期高齢者医療保険料	第2期	令和3年8月31日 (第2期分)	計3件
令和3年度	後期高齢者医療保険料	第3期	令和3年9月30日 (第2期分)	計3件
令和3年度	後期高齢者医療保険料	第1期以降		計2件
令和3年度	後期高齢者医療保険料	第4期以降		計4件

**川崎市川崎区公告第153号**

次の後期高齢者医療保険料に係る過誤納金還付（充当）通知書を別紙記載の者に送達すべきところ、その者の住所、居所、事務所及び事業所が不明のため送達することができないので、高齢者の医療の確保に関する法律（昭和57年法律第80号）第112条で準用する地方税法（昭和25年法律第226号）第20条の2の規定により公告します。

なお、当該書類は送達を受けるべき者の申出により交付します。

令和3年10月15日

川崎市川崎区長 増田 宏之

年度	科目	期別	この公告により変更する納期限	件数・備考
令和3年度	後期高齢者医療保険料			計4件

(別紙省略)

**幸 区 公 告****川崎市幸区公告第32号**

国民健康保険料に係る納入通知書を別紙記載の者に送達すべきところ、その者の住所、居所、事務所及び事業所が不明のため送達することができないので、国民健康保険法（昭和33年12月27日法律192号）第78条で準用する地方税法（昭和25年法律第226号）第20条の2の規定により公告します。

なお、当該書類は送達を受けるべき者の申出により交付します。

令和3年10月14日

川崎市幸区長 関 敏秀

**中 原 区 公 告****川崎市中原区公告第52号**

国民健康保険料に係る還付通知書を別紙記載の者に送達すべきところ、その者の住所、居所、事務所及び事業所が不明のため送達することができないので、国民健康保険法（昭和33年12月27日法律192号）第78条で準用する地方税法（昭和25年法律第226号）第20条の2の規定により公告します。

なお、当該書類は送達を受けるべき者の申出により交付します。

令和3年10月14日

川崎市中原区長 永山 実幸

(別紙省略)

**川崎市中原区公告第53号**

国民健康保険料に係る納入通知書を別紙記載の者に送達すべきところ、その者の住所、居所、事務所及び事業所が不明のため送達することができないので、国民健康保険法（昭和33年12月27日法律192号）第78条で準用する地方税法（昭和25年法律第226号）第20条の2の規定により公告します。

なお、当該書類は送達を受けるべき者の申出により交付します。

令和3年10月14日

川崎市中原区長 永山実幸

(別紙省略)

## 高津区公告

### 川崎市高津区公告第74号

国民健康保険料に係る納期限変更告知書(納入通知書・督促状)を別紙記載の者に送達すべきところ、その者の住所、居所、事務所及び事業所が不明のため送達することができないので、国民健康保険法(昭和33年12月27日法律192号)第78条で準用する地方税法(昭和25年法律第226号)第20条の2の規定により公告します。

なお、当該書類は送達を受けるべき者の申出により交付します。

令和3年10月1日

川崎市高津区長 鈴木哲朗

(別紙省略)

### 川崎市高津区公告第76号

川崎市印鑑条例(昭和51年川崎市条例第8号)第12条第1項第6号の規定により、別紙に記載の者について、印鑑の登録を抹消しましたので、同条第2項の規定により、その者に通知しなければならないところ住所及び居所が不明の為、通知の送達ができないので公示します。

令和3年10月4日

川崎市高津区長 鈴木哲朗

この処分について不服がある場合は、この処分があったことを知った日の翌日から起算して3月以内に、川崎市長に対して審査請求をすることができます。この処分の取消しを求める訴えは、この処分があったことを知った日(前記の審査請求をした場合には、当該審査請求についての裁決があったことを知った日)の翌日から起算して6月以内に、川崎市を被告として(川崎市長が被告の代表者となります。)提起することができます。

(別紙省略)

### 川崎市高津区公告第77号

住民基本台帳法(昭和42年法律第81号)第8条及び住民基本台帳法施行令(昭和42年政令第292号)第12条第1項の規定により、別紙に記載の者について住民票を職権消除しましたので、同条第4項の規定により、その者に通知しなければならないところ住所及び居所が不明の為、通知の送達ができないので公示します。

令和3年10月4日

川崎市高津区長 鈴木哲朗

この処分について不服がある場合は、この処分があったことを知った日の翌日から起算して3月以内に、川崎

市長に対して審査請求をすることができます。この処分の取消しを求める訴えは、この処分があったことを知った日(前記の審査請求をした場合には、当該審査請求についての裁決があったことを知った日)の翌日から起算して6月以内に川崎市を被告として(川崎市長が被告の代表者となります。)提起することができます。

(別紙省略)

### 川崎市高津区公告第78号

住民基本台帳法(昭和42年法律第81号)第8条及び住民基本台帳法施行令(昭和42年政令第292号)第12条第1項の規定により、別紙に記載の者について住民票を職権消除しましたので、同条第4項の規定により、その者に通知しなければならないところ住所及び居所が不明の為、通知の送達ができないので公示します。

令和3年10月4日

川崎市高津区長 鈴木哲朗

この処分について不服がある場合は、この処分があったことを知った日の翌日から起算して3月以内に、川崎市長に対して審査請求をすることができます。この処分の取消しを求める訴えは、この処分があったことを知った日(前記の審査請求をした場合には、当該審査請求についての裁決があったことを知った日)の翌日から起算して6月以内に川崎市を被告として(川崎市長が被告の代表者となります。)提起することができます。

(別紙省略)

### 川崎市高津区公告第79号

川崎市印鑑条例(昭和51年川崎市条例第8号)第12条第1項第6号の規定により、別紙に記載の者について、印鑑の登録を抹消しましたので、同条第2項の規定により、その者に通知しなければならないところ住所及び居所が不明の為、通知の送達ができないので公示します。

令和3年10月4日

川崎市高津区長 鈴木哲朗

この処分について不服がある場合は、この処分があったことを知った日の翌日から起算して3月以内に、川崎市長に対して審査請求をすることができます。この処分の取消しを求める訴えは、この処分があったことを知った日(前記の審査請求をした場合には、当該審査請求についての裁決があったことを知った日)の翌日から起算して6月以内に、川崎市を被告として(川崎市長が被告の代表者となります。)提起することができます。

(別紙省略)

**川崎市高津区公告第80号**

次の介護保険料に係る納入通知書を別紙記載の者に送達すべきところ、その者の住所、居所、事務所及び事業所が不明のため送達することができないので、介護保険法（平成9年12月17日法律123号）第143条で準用する地方税法（昭和25年法律第226号）第20条の2の規定により公告します。

なお、当該書類は送達を受けるべき者の申出により交付します。

令和3年10月13日

川崎市高津区長 鈴木哲朗

年度	科目	期別	この公告により変更する納期限	件数・備考
令和3年度	介護保険料	第6期以降	令和3年11月1日 (第6期分)	計1件

(別紙省略)

**川崎市高津区公告第81号**

次の介護保険料に係る過誤納金還付通知書を別紙記載の者に送達すべきところ、その者の住所、居所、事務所及び事業所が不明のため送達することができないので、介護保険法（平成9年12月17日法律123号）第143条で準用する地方税法（昭和25年法律第226号）第20条の2の規定により公告します。

なお、当該書類は送達を受けるべき者の申出により交付します。

令和3年10月13日

川崎市高津区長 鈴木哲朗

年度	科目	期別	この公告により変更する納期限	件数・備考
令和3年度	介護保険料			計1件

(別紙省略)

**川崎市高津区公告第82号**

国民健康保険料に係る納入通知書を別紙記載の者に送達すべきところ、その者の住所、居所、事務所及び事業所が不明のため送達することができないので、国民健康保険法（昭和33年12月27日法律第192号）第78条で準用する地方税法（昭和25年法律第226号）第20条の2の規定により公告します。

なお、当該書類は送達を受けるべき者の申出により交付します。

令和3年10月14日

川崎市高津区長 鈴木哲朗

(別紙省略)

**宮前区公告****川崎市宮前区公告第38号**

国民健康保険料に係る納入通知書を別紙記載の者に送達すべきところ、その者の住所、居所、事務所及び事業所が不明のため送達することができないので、国民健康保険法（昭和33年12月27日法律第192号）第78条で準用する地方税法（昭和25年法律第226号）第20条の2の規定により公告します。

なお、当該書類は送達を受けるべき者の申出により交付します。

令和3年10月14日

川崎市宮前区長 南 昭子

(別紙省略)

**多摩区公告****川崎市多摩区公告第39号**

住民基本台帳法（昭和42年法律第81号）第8条及び住民基本台帳法施行令（昭和42年政令第292号）第12条第1項の規定により、別紙に記載の者について住民票を職権消除しましたので、同条第4項の規定により、その者に通知しなければならないところ住所及び居所が不明の為、通知が送達できないので公示します。

令和3年10月11日

川崎市多摩区長 藤井智弘

この処分について不服がある場合は、この処分があったことを知った日の翌日から起算して3月以内に、川崎市長に対して審査請求をすることができます。この処分の取消しを求める訴えは、この処分があったことを知った日（前記の審査請求をした場合には、当該審査請求についての裁決があったことを知った日）の翌日から起算して6月以内に、川崎市を被告として（川崎市長が被告の代表者となります。）提起することができます。

(別紙省略)

**川崎市多摩区公告第40号**

川崎市印鑑条例（昭和51年川崎市条例第8号）第12条第1項第6号の規定により、別紙に記載の者について、印鑑の登録を抹消しましたので、同条第2項の規定により、その者に通知しなければならないところ住所及び居所が不明の為、通知の送達ができないので公示します。

令和3年10月11日

川崎市多摩区長 藤井智弘

この処分について不服がある場合は、この処分があっ

たことを知った日の翌日から起算して3月以内に、川崎市長に対して審査請求をすることができます。この処分  
の取消しを求める訴えは、この処分があったことを知  
った日（前記の審査請求をした場合には、当該審査請求に  
ついての裁決があったことを知った日）の翌日から起算  
して6月以内に、川崎市を被告として（川崎市長が被告  
の代表者となります。）提起することができます。

(別紙省略)

**川崎市多摩区公告第41号**

次の国民健康保険料に係る差押調書（謄本）を別紙記  
載の者に送達すべきところ、その者の住所、居所、事務  
所及び事業所が不明のため送達することができないので、国民健康保険法（昭和33年12月27日法律192号）第  
78条で準用する地方税法（昭和25年法律第226号）第20  
条の2の規定により公告します。

なお、当該書類は送達を受けるべき者の申出により交  
付します。

令和3年10月12日

川崎市多摩区長 藤井智弘

年度	科目	期別	変更する納期限	件数・備考
令和3年度				計1件

(別紙省略)

**川崎市多摩区公告第42号**

次の国民健康保険料に係る差押調書（謄本）を別紙記  
載の者に送達すべきところ、その者の住所、居所、事務  
所及び事業所が不明のため送達することができないので、国民健康保険法（昭和33年12月27日法律192号）第  
78条で準用する地方税法（昭和25年法律第226号）第20  
条の2の規定により公告します。

なお、当該書類は送達を受けるべき者の申出により交  
付します。

令和3年10月14日

川崎市多摩区長 藤井智弘

年度	科目	期別	変更する納期限	件数・備考
令和3年度				計1件

(別紙省略)

**川崎市多摩区公告第43号**

国民健康保険料に係る納入通知書を別紙記載の者に送  
達すべきところ、その者の住所、居所、事務所及び事業  
所が不明のため送達することができないので、国民健康  
保険法（昭和33年12月27日法律192号）第78条で準用す  
る地方税法（昭和25年法律第226号）第20条の2の規定

により公告します。

なお、当該書類は送達を受けるべき者の申出により交  
付します。

令和3年10月14日

川崎市多摩区長 藤井智弘

(別紙省略)

**川崎市多摩区公告第44号**

次の介護保険料に係る納入通知書を別紙記載の者に送  
達すべきところ、その者の住所、居所、事務所及び事業  
所が不明のため送達することができないので、介護保険  
法（平成9年12月17日法律123号）第143条で準用する地  
方税法（昭和25年法律第226号）第20条の2の規定によ  
り公告します。

なお、当該書類は送達を受けるべき者の申出により交  
付します。

令和3年10月14日

川崎市多摩区長 藤井智弘

年度	科目	期別	この公告に より変更 する納期限	件数・備考
令和3年度	介護保険料 (納入通知書)	普第6期 以降	令和3年 11月1日	1
令和3年度	介護保険料 (納入通知書)	特第2期 以降		1
令和3年度	介護保険料 (納入通知書)	特第4期 以降		1
令和3年度	介護保険料 (納入通知書)	普第4期 以降		1
令和3年度	介護保険料 (納入通知書)	普第1期 以降		1
令和3年度	介護保険料 (納入通知書)	特第1期 以降		1

(別紙省略)

**川崎市多摩区公告第45号**

次の後期高齢者医療保険料に係る納入通知書を別紙記  
載の者に送達すべきところ、その者の住所、居所、事務  
所及び事業所が不明のため送達することができないので、高齢者の医療の確保に関する法律（昭和57年法律第  
80号）第112条で準用する地方税法（昭和25年法律第226  
号）第20条の2の規定により公告します。

なお、当該書類は送達を受けるべき者の申出により交  
付します。

令和3年10月15日

川崎市多摩区長 藤井智弘

年度	科目	期別	この公告により 変更する納期限	件数・備考
令和 3年度	後期高齢者 医療保険料	第1期 以降		計1件
令和 3年度	後期高齢者 医療保険料	10月 第4期 以降		計2件

(別紙省略)

## 麻 生 区 公 告

### 川崎市麻生区公告第60号

次の介護保険料に係る納入通知書を別紙記載の者に送達すべきところ、その者の住所、居所、事務所及び事業所が不明のため送達することができないので、介護保険法（平成9年12月17日法律123号）第143条で準用する地方税法（昭和25年法律第226号）第20条の2の規定により公告します。

なお、当該書類は送達を受けるべき者の申出により交付します。

令和3年10月6日

川崎市麻生区長 三瓶清美

年度	科目	期別	この公告により 変更する納期限	件数・備考
令和 3年度	介護 保険料	第6・ 7・8期	令和3年11月1日 (第6期分)	計1件

(別紙省略)

### 川崎市麻生区公告第61号

次の介護保険料に係る過誤納金還付通知書を別紙記載の者に送達すべきところ、その者の住所、居所、事務所及び事業所が不明のため送達することができないので、介護保険法（平成9年12月17日法律123号）第143条で準用する地方税法（昭和25年法律第226号）第20条の2の規定により公告します。

なお、当該書類は送達を受けるべき者の申出により交付します。

令和3年10月6日

川崎市麻生区長 三瓶清美

年度	科目	期別	この公告により 変更する納期限	件数・備考
令和 3年度	介護 保険料	第4期		計1件

(別紙省略)

### 川崎市麻生区公告第62号

住民基本台帳法（昭和42年法律第81号）第8条及び住民基本台帳法施行令（昭和42年政令第292号）第12条第1項の規定により、別紙に記載の者について住民票を職権消除しましたので、同条第4項の規定により、その者に通知しなければならないところ住所及び居所が不明の為、通知の送達ができないので公示します。

令和3年10月11日

川崎市麻生区長 三瓶清美

この処分について不服がある場合は、この処分があったことを知った日の翌日から起算して3月以内に、川崎市長に対して審査請求をすることができます。この処分の取消しを求める訴えは、この処分があったことを知った日（前記の審査請求をした場合には、当該審査請求についての裁決があったことを知った日）の翌日から起算して6月以内に、川崎市を被告として（川崎市長が被告の代表者となります。）提起することができます。

(別紙省略)

### 川崎市麻生区公告第63号

住民基本台帳法（昭和42年法律第81号）第8条及び住民基本台帳法施行令（昭和42年政令第292号）第12条第1項の規定により、別紙に記載の者について住民票を職権消除しましたので、同条第4項の規定により、その者に通知しなければならないところ住所及び居所が不明の為、通知の送達ができないので公示します。

令和3年10月11日

川崎市麻生区長 三瓶清美

この処分について不服がある場合は、この処分があったことを知った日の翌日から起算して3月以内に、川崎市長に対して審査請求をすることができます。この処分の取消しを求める訴えは、この処分があったことを知った日（前記の審査請求をした場合には、当該審査請求についての裁決があったことを知った日）の翌日から起算して6月以内に、川崎市を被告として（川崎市長が被告の代表者となります。）提起することができます。

(別紙省略)

### 川崎市麻生区公告第64号

国民健康保険料に係る納入通知書を別紙記載の者に送達すべきところ、その者の住所、居所、事務所及び事業所が不明のため送達することができないので、国民健康保険法（昭和33年12月27日法律192号）第78条で準用する地方税法（昭和25年法律第226号）第20条の2の規定により公告します。

なお、当該書類は送達を受けるべき者の申出により交付します。

令和3年10月14日

川崎市麻生区長 三 瓶 清 美

(別紙省略)

### 川崎区選挙管理委員会告示

#### 川崎市川崎区選挙管理委員会告示第4号

公職選挙法(昭和25年法律第100号)第30条の11第3号の規定により、抹消すべき事由が生じた者を、次のとおり在外選挙人名簿から抹消しました。

令和3年10月1日

川崎市川崎区選挙管理委員会  
委員長 猪 脇 利 夫

- 1 抹消年月日  
令和3年10月1日
- 2 抹消した者の氏名等  
別紙のとおり  
(別紙省略)

#### 川崎市川崎区選挙管理委員会告示第5号

川崎市川崎区選挙管理委員会の委員長及び委員長職務代理者に異動があり、新たに就任した者の氏名及び住所は次のとおりです。

令和3年10月1日

川崎市川崎区選挙管理委員会  
委員長 猪 脇 利 夫

職名	氏名	住所
委員長	猪 脇 利 夫	川崎市川崎区旭町2丁目14番11号
委員長職務代理者	阿久津 光 延	川崎市川崎区藤崎3丁目1番3-310号 グリーンパーク川崎

#### 川崎市川崎区選挙管理委員会告示第6号

川崎市川崎区選挙管理委員会告示第3号の第20回川崎市市長選挙に伴う選挙人名簿の登録の移替を停止する期間を取り消し、第20回川崎市市長選挙及び第49回衆議院議員総選挙の執行に伴う選挙人名簿の登録の移替を停止する期間を、次のとおりとします。

令和3年10月7日

川崎市川崎区選挙管理委員会  
委員長 猪 脇 利 夫

登録の移替を停止する期間

令和3年10月8日から令和3年10月31日まで

ただし、令和3年10月31日に執行される川崎市市長選挙に伴う公職選挙法(昭和25年法律第100号)第22条第3項の規定による登録により新たに選挙人名簿に登録される者と同じ世帯の選挙人の登録の移替を停止する期間

については、当該登録を行った日から選挙期日までとし、公職選挙法第30条の5第4項の規定による在外選挙人名簿への登録の移転の申請をするときに選挙人名簿の登録の移替が必要となる者については、登録の移替の停止を行わない。

### 幸区選挙管理委員会告示

#### 川崎市幸区選挙管理委員会告示第4号

川崎市幸区選挙管理委員会の委員長及び委員長職務代理者の異動があり、新たに就任した者の氏名及び住所は次のとおりです。

令和3年10月1日

川崎市幸区選挙管理委員会  
委員長 樫 浦 國 夫

職名	氏名	住所
委員長	樫 浦 國 夫	川崎市幸区古市場2丁目68番地
委員長職務代理者	佐 脇 久	川崎市幸区鹿島田2丁目1番28-902号セントラルマンション

#### 川崎市幸区選挙管理委員会告示第5号

川崎市幸区選挙管理委員会告示第3号の第20回川崎市市長選挙に伴う選挙人名簿の登録の移替を停止する期間を取り消し、第20回川崎市市長選挙及び第49回衆議院議員総選挙の執行に伴う選挙人名簿の登録の移替を停止する期間を、次のとおりとします。

令和3年10月7日

川崎市幸区選挙管理委員会  
委員長 樫 浦 國 夫

登録の移替を停止する期間

令和3年10月8日から令和3年10月31日まで

ただし、令和3年10月31日に執行される川崎市市長選挙に伴う公職選挙法(昭和25年法律第100号)第22条第3項の規定による登録により新たに選挙人名簿に登録される者と同じ世帯の選挙人の登録の移替を停止する期間については、当該登録を行った日から選挙期日までとし、公職選挙法第30条の5第4項の規定による在外選挙人名簿への登録の移転の申請をするときに選挙人名簿の登録の移替が必要となる者については、登録の移替の停止を行わない。

**中原区選挙管理委員会告示****川崎市中原区選挙管理委員会告示第4号**

川崎市中原区選挙管理委員会の委員長及び委員長職務代理者に異動があり、新たに就任した者の氏名及び住所は次のとおりです。

令和3年10月1日

川崎市中原区選挙管理委員会  
委員長 中村 詮

職名	氏名	住所
委員長	中村 詮	川崎市中原区下小田中3丁目33番21号
委員長職務代理者	沓掛 朗	川崎市中原区上新城1丁目11番4号

**川崎市中原区選挙管理委員会告示第5号**

川崎市中原区選挙管理委員会告示第3号の第20回川崎市市長選挙に伴う選挙人名簿の登録の移替えを停止する期間を取り消し、第20回川崎市市長選挙及び第49回衆議院議員総選挙の執行に伴う選挙人名簿の登録の移替えを停止する期間を、次のとおりとします。

令和3年10月7日

川崎市中原区選挙管理委員会  
委員長 中村 詮

登録の移替えを停止する期間

令和3年10月8日から令和3年10月31日まで

ただし、令和3年10月31日に執行される川崎市市長選挙に伴う公職選挙法（昭和25年法律第100号）第22条第3項の規定による登録により新たに選挙人名簿に登録される者と同じ世帯の選挙人の登録の移替えを停止する期間については、当該登録を行った日から選挙期日までとし、公職選挙法第30条の5第4項の規定による在外選挙人名簿への登録の移転の申請をするときに選挙人名簿の登録の移替えが必要となる者については、登録の移替えの停止を行わない。

**高津区選挙管理委員会告示****川崎市高津区選挙管理委員会告示第4号**

川崎市高津区選挙管理委員会の委員長及び委員長職務代理者に異動があり、新たに就任した者の氏名及び住所は次のとおりです。

令和3年10月1日

川崎市高津区選挙管理委員会

委員長 渡邊 庄二

(令和3年10月1日付け)

職名	氏名	住所
委員長	渡邊 庄二	高津区梶ヶ谷3丁目7番地47
委員長職務代理者	宇佐美 善愛	高津区下作延3丁目18番43号

**川崎市高津区選挙管理委員会告示第5号**

川崎市高津区選挙管理委員会告示第51号の第20回川崎市市長選挙に伴う選挙人名簿の登録の移替えを停止する期間を取り消し、第20回川崎市市長選挙及び第49回衆議院議員総選挙の執行に伴う選挙人名簿の登録の移替えを停止する期間を、次のとおりとします。

令和3年10月7日

川崎市高津区選挙管理委員会  
委員長 渡邊 庄二

登録の移替えを停止する期間

令和3年10月8日から令和3年10月31日まで

ただし、令和3年10月31日に執行される川崎市市長選挙に伴う公職選挙法（昭和25年法律第100号）第22条第3項の規定による登録により新たに選挙人名簿に登録される者と同じ世帯の選挙人の登録の移替えを停止する期間については、当該登録を行った日から選挙期日までとし、公職選挙法第30条の5第4項の規定による在外選挙人名簿への登録の移転の申請をするときに選挙人名簿の登録の移替えが必要となる者については、登録の移替えの停止を行わない。

**宮前区選挙管理委員会告示****川崎市宮前区選挙管理委員会告示第5号**

令和3年10月1日付けをもって川崎市宮前区選挙管理委員に就任した者の氏名及び住所は、次のとおりです。

令和3年10月1日

川崎市宮前区選挙管理委員会  
委員長 藤井 章司

職名	氏名	住所
委員長	藤井 章司	川崎市宮前区宮崎2丁目12番地1 宮崎台プラザビル 205号
委員長職務代理者	野口 邦彦	川崎市宮前区南野川3丁目7番13-401号
委員	鶴野 智幸	川崎市宮前区西野川1丁目2番17号
委員	山上 英治	川崎市宮前区初山1丁目24番33号

**川崎市宮前区選挙管理委員会告示第6号**

川崎市宮前区選挙管理委員会告示第4号の第20回川崎市市長選挙に伴う選挙人名簿の登録の移替えを停止する期間を取り消し、第20回川崎市市長選挙及び第49回衆議院議員総選挙の執行に伴う選挙人名簿の登録の移替えを停止する期間を、次のとおりとします。

令和3年10月7日

川崎市宮前区選挙管理委員会  
委員長 藤井章司

登録の移替えを停止する期間

令和3年10月8日から令和3年10月31日まで

ただし、令和3年10月31日に執行される川崎市市長選挙に伴う公職選挙法（昭和25年法律第100号）第22条第3項の規定による登録により新たに選挙人名簿に登録される者と同じ世帯の選挙人の登録の移替えを停止する期間については、当該登録を行った日から選挙期日までとし、公職選挙法第30条の5第4項の規定による在外選挙人名簿への登録の移転の申請をするときに選挙人名簿の登録の移替えが必要となる者については、登録の移替えの停止を行わない。

**多摩区選挙管理委員会告示**

**川崎市多摩区選挙管理委員会告示第4号**

川崎市多摩区選挙管理委員会の委員長及び委員長職務代理者に異動があり、新たに就任した者の氏名及び住所は、次のとおりです。

令和3年10月1日

川崎市多摩区選挙管理委員会  
委員長 末吉一夫

(就任日 令和3年10月1日)

職名	氏名	住所
委員長	末吉一夫	川崎市多摩区南生田4丁目20番2号
委員長職務代理者	斎藤隆司	川崎市多摩区登戸新町378番地

**川崎市多摩区選挙管理委員会告示第5号**

川崎市多摩区選挙管理委員会告示第3号の第20回川崎市市長選挙に伴う選挙人名簿の登録の移替えを停止する期間を取り消し、第20回川崎市市長選挙及び第49回衆議院議員総選挙の執行に伴う選挙人名簿の登録の移替えを停止する期間を、次のとおりとします。

令和3年10月7日

川崎市多摩区選挙管理委員会  
委員長 末吉一夫

登録の移替えを停止する期間

令和3年10月8日から令和3年10月31日まで

ただし、令和3年10月31日に執行される川崎市市長選挙に伴う公職選挙法（昭和25年法律第100号）第22条第3項の規定による登録により新たに選挙人名簿に登録される者と同じ世帯の選挙人の登録の移替えを停止する期間については、当該登録を行った日から選挙期日までとし、公職選挙法第30条の5第4項の規定による在外選挙人名簿への登録の移転の申請をするときに選挙人名簿の登録の移替えが必要となる者については、登録の移替えの停止を行わない。

**麻生区選挙管理委員会告示**

**川崎市麻生区選挙管理委員会告示第5号**

川崎市麻生区選挙管理委員会告示第4号の第20回川崎市市長選挙に伴う選挙人名簿の登録の移替えを停止する期間を取り消し、第20回川崎市市長選挙及び第49回衆議院議員総選挙の執行に伴う選挙人名簿の登録の移替えを停止する期間を、次のとおりとします。

令和3年10月7日

川崎市麻生区選挙管理委員会  
委員長 鈴木憲治

登録の移替えを停止する期間

令和3年10月8日から令和3年10月31日まで

ただし、令和3年10月31日に執行される川崎市市長選挙に伴う公職選挙法（昭和25年法律第100号）第22条第3項の規定による登録により新たに選挙人名簿に登録される者と同じ世帯の選挙人の登録の移替えを停止する期間については、当該登録を行った日から選挙期日までとし、公職選挙法第30条の5第4項の規定による在外選挙人名簿への登録の移転の申請をするときに選挙人名簿の登録の移替えが必要となる者については、登録の移替えの停止を行わない。



---

 辞 令
 

---

## 令和3年10月1日付人事異動

(市長事務部局)

任 命	氏 名	前 職
(部長級)		
市民文化局市民スポーツ室長 免 市民文化局オリンピック・パラリンピック 推進室担当部長兼務	渡 辺 貴 彦	市民文化局市民スポーツ室長 市民文化局オリンピック・パラリンピック推進 室担当部長兼務
市民文化局市民文化振興室長 免 市民文化局オリンピック・パラリンピック 推進室担当部長兼務	山 崎 浩	市民文化局市民文化振興室長 市民文化局オリンピック・パラリンピック推進 室担当部長兼務
建設緑政局等々力緑地再編整備室長 建設緑政局等々力緑地再編整備室担当課長兼務 免 市民文化局オリンピック・パラリンピック 推進室担当部長兼務	平 井 正 明	建設緑政局等々力緑地再編整備室長 市民文化局オリンピック・パラリンピック推進 室担当部長兼務 建設緑政局等々力緑地再編整備室担当課長兼務
(課長級)		
総務企画局総務部庶務課長 総務企画局シティプロモーション推進室担当課 長兼務	阿 部 昭 治	総務企画局総務部庶務課長
健康福祉局保健所担当課長 健康福祉局保健所新型コロナウイルスワクチン 調整室担当課長兼務	仲 藤 勝 彦	市民文化局オリンピック・パラリンピック推進 室担当課長
健康福祉局保健所生活衛生課長	高 橋 三恵子	健康福祉局保健所生活衛生課課長補佐 健康福祉局保健所感染症対策課課長補佐兼務
建設緑政局緑政部担当課長(緑化フェア推進担当) 総務企画局シティプロモーション推進室担当課 長兼務	藤 島 直 人	建設緑政局緑政部担当課長(緑化フェア推進担当)
宮前区役所地域みまもり支援センター(福祉事 務所・保健所支所) 衛生課長	藤 田 弓実子	健康福祉局保健所生活衛生課長
9月30日付退職 (課長級)		
退職	森 脇 直 子	宮前区役所地域みまもり支援センター(福祉事 務所・保健所支所) 衛生課長

(病院局)

任 命	氏 名	前 職
(部長級)		
市立川崎病院脳神経外科担当部長 市立川崎病院緩和ケア内科兼務 市立川崎病院高度脳神経治療センター兼務 市立川崎病院脳神経外科兼務 市立川崎病院リハビリテーション科兼務	三 島 牧	市立川崎病院脳神経外科担当部長 市立川崎病院緩和ケア内科兼務 市立川崎病院高度脳神経治療センター兼務 市立井田病院脳神経外科兼務
市立井田病院整形外科担当部長 市立井田病院リウマチ膠原病・痛風センター兼務 市立川崎病院整形外科兼務 市立井田病院緩和ケア内科兼務	保 坂 聖 一	市立井田病院整形外科担当部長 市立井田病院リウマチ膠原病・痛風センター兼務 市立川崎病院整形外科兼務
市立井田病院精神科担当部長	柴 田 滋 文	新任