



毎月2回10日・25日発行  
発行所  
川崎市役所  
(総務企画局総務部法制課)  
川崎市川崎区宮本町1  
電 話 044-200-2062  
F A X 044-200-3748

告 示

- ◇道路の供用開始(第237号) ..... 3078
- ◇指定納付受託者の指定(第238号) ..... 3078
- ◇指定納付受託者の指定(第239号) ..... 3078
- ◇学校給食費の収納事務の委託(第240号) ..... 3078
- ◇川崎市営霊園の使用料及び手数料の収納事務の委託(第241号) ..... 3078
- ◇認定特定非営利活動法人の代表者の変更(第242号) ..... 3078
- ◇介護保険法等によるサービス事業所等の廃止等(第243号) ..... 3079
- ◇介護保険法によるサービス事業者等の指定等(第244号) ..... 3079
- ◇介護保険法等によるサービス事業所等の廃止等(第245号) ..... 3079
- ◇介護保険法によるサービス事業者等の指定等(第246号) ..... 3080
- ◇予防接種の業務を行う場所(第247号) ..... 3081
- ◇土壌汚染対策法に基づく形質変更時要届出区域の指定(第248号) ..... 3093
- ◇道路区域の変更(第249号) ..... 3095
- ◇道路の供用開始(第250号) ..... 3095
- ◇地縁団体の告示事項の変更(第251号) ..... 3095
- ◇市民館使用料の収納事務の委託(第252号) ..... 3095
- ◇自転車等の撤去と保管(第253号) ..... 3095
- ◇生活保護法等による指定介護機関の指定(第254号) ..... 3096
- ◇生活保護法等による指定介護機関の廃止(第255号) ..... 3096
- ◇生活保護法等による指定介護機関の休止(第256号) ..... 3096
- ◇生活保護法等による指定介護機関の変更(第257号) ..... 3096
- ◇道路区域の変更(第258号) ..... 3096
- ◇道路の供用開始(第259号) ..... 3097

公 告

- ◇一般競争入札の執行(第815号) ..... 3097
- ◇一般競争入札の執行(第816号) ..... 3098
- ◇一般競争入札の執行(第817号) ..... 3099
- ◇都市公園の名称及び区域の変更(第818号) ..... 3101
- ◇一般競争入札の執行(第819号) ..... 3101
- ◇一般競争入札の執行(第820号) ..... 3102
- ◇開発行為に関する工事の完了(第821号) ..... 3104
- ◇開発行為に関する工事の完了(第822号) ..... 3104
- ◇公募型プロポーザルの実施(第823号) ..... 3104
- ◇一般競争入札の執行(第824号) ..... 3106
- ◇環境影響評価に関する条例による条例見解書の公告(第825号) ..... 3108
- ◇公募型プロポーザルの実施(第826号) ..... 3109
- ◇川崎都市計画都市高速鉄道の変更の案の縦覧(第827号) ..... 3110
- ◇川崎都市計画道路の変更の案の縦覧(第828号) ..... 3110
- ◇一般競争入札の執行(第829号) ..... 3112
- ◇一般競争入札の執行(第830号) ..... 3113
- ◇一般競争入札による売払いの実施(第831号) ..... 3125
- ◇大規模小売店舗立地法に基づく変更の届出(第832号) ..... 3127
- ◇一般競争入札の執行(第833号) ..... 3127
- ◇一般競争入札の執行(第834号) ..... 3129
- ◇一般競争入札の執行(第835号) ..... 3130
- ◇一般競争入札の執行(第836号) ..... 3132
- ◇一般競争入札の執行(第837号) ..... 3133
- ◇一般競争入札の執行(第838号) ..... 3134
- ◇一般競争入札の執行(第839号) ..... 3136
- ◇一般競争入札の執行(第840号) ..... 3137
- ◇一般競争入札の執行(第841号) ..... 3138
- ◇一般競争入札の執行(第842号) ..... 3139
- ◇一般競争入札の執行(第843号) ..... 3139
- ◇一般競争入札の執行(第844号) ..... 3140

◇一般競争入札の執行(第845号).....	3142	◇落札者等の公示(第195号).....	3214
◇一般競争入札の執行(第846号).....	3143	◇落札者等の公示(第196号).....	3214
◇一般競争入札の執行(第847号).....	3145	◇落札者等の公示(第197号).....	3215
◇一般競争入札の執行(第848号).....	3146	◇落札者等の公示(第198号).....	3215
◇一般競争入札の執行(第849号).....	3148	◇落札者等の公示(第199号).....	3215
◇一般競争入札の執行(第850号).....	3150	◇公告の変更(第200号).....	3216
◇一般競争入札の執行(第851号).....	3151	◇落札者等の公示(第201号).....	3216
◇一般競争入札の執行(第852号).....	3153	◇落札者等の公示(第202号).....	3216
◇一般競争入札の執行(第853号).....	3154	◇落札者等の公示(第203号).....	3217
◇一般競争入札の執行(第854号).....	3156	◇落札者等の公示(第204号).....	3217
◇一般競争入札の執行(第855号).....	3158	◇落札者等の公示(第205号).....	3217
◇環境影響評価に関する条例による条 例見解書の公告(第856号).....	3159	◇落札者等の公示(第206号).....	3218
◇一般競争入札の執行(第857号).....	3160	◇落札者等の公示(第207号).....	3218
◇一般競争入札の執行(第858号).....	3162	◇落札者等の公示(第208号).....	3218
◇一般競争入札の執行(第859号).....	3164	<b>税公告</b>	
◇一般競争入札の執行(第860号).....	3165	◇差押調書(謄本)の公示送達(第62 号).....	3218
◇一般競争入札の執行(第861号).....	3166	◇差押調書(謄本)の公示送達(第63 号).....	3219
◇一般競争入札の執行(第862号).....	3168	◇差押調書(謄本)の公示送達(第64 号).....	3219
◇一般競争入札の執行(第863号).....	3169	◇差押調書(謄本)の公示送達(第65 号).....	3219
◇一般競争入札の執行(第864号).....	3171	◇差押調書(謄本)の公示送達(第66 号).....	3219
◇一般競争入札の執行(第865号).....	3172	◇納税通知書の公示送達(第67号).....	3219
◇一般競争入札の執行(第866号).....	3173	◇課税額変更通知書の公示送達(第68 号).....	3219
◇一般競争入札の執行(第867号).....	3175	<b>上下水道局告示</b>	
◇一般競争入札の執行(第868号).....	3177	◇川崎市排水設備指定工事店の更新( 第30号).....	3219
◇一般競争入札の執行(第869号).....	3179	◇指定納付受託者の指定(第31号).....	3220
◇一般競争入札の執行(第870号).....	3181	◇川崎市排水設備指定工事店の指定の 取消し(第32号).....	3220
◇一般競争入札の執行(第871号).....	3182	<b>上下水道局公告</b>	
◇一般競争入札の執行(第872号).....	3184	◇一般競争入札の執行(第33号).....	3220
◇一般競争入札の執行(第873号).....	3186	◇一般競争入札の執行(第34号).....	3223
◇一般競争入札の執行(第874号).....	3187	◇一般競争入札の執行(第35号).....	3226
◇一般競争入札の執行(第875号).....	3189	<b>交通局公告</b>	
◇一般競争入札の執行(第876号).....	3191	◇一般競争入札の執行(第38号).....	3228
◇一般競争入札の執行(第877号).....	3192	<b>交通局公告(調達)</b>	
◇一般競争入札の執行(第878号).....	3194	◇一般競争入札の公告(第10号).....	3230
◇一般競争入札の執行(第879号).....	3196	<b>病院局公告</b>	
◇一般競争入札の執行(第880号).....	3198	◇一般競争入札の執行(第25号).....	3231
◇大規模小売店舗立地法に基づく変更 の届出(第881号).....	3199	◇一般競争入札の執行(第26号).....	3233
◇令和6年度地籍調査事業の実施(第 882号).....	3200	<b>病院局公告(調達)</b>	
◇一般競争入札の執行(第883号).....	3200	◇落札者等の公示(第16号).....	3235
<b>公告(調達)</b>		<b>消防局公告</b>	
◇落札者等の公示(第190号).....	3211		
◇落札者等の公示(第191号).....	3211		
◇落札者等の公示(第192号).....	3212		
◇一般競争入札の公告(第193号).....	3212		
◇落札者等の公示(第194号).....	3214		

◇指定催しの指定(第4号)……………	3236	公示送達(高津区第32号)……………	3255
<b>教育委員会告示</b>		◇住民票の職権消除(高津区第33号)……………	3255
◇教育委員会定例会の招集(第11号)……………	3236	◇国民健康保険料に係る納入通知書の	
<b>教育委員会公告</b>		公示送達(宮前区第27号)……………	3255
◇令和7年度川崎市立川崎高等学校附		◇介護保険料に係る納入通知書の公示	
属中学校の入学者の募集及び決定に		送達(宮前区第28号)……………	3255
関する要綱の制定(第4号)……………	3236	◇差押調書(謄本)の公示送達(宮前	
<b>人事委員会公告</b>		区第29号)……………	3255
◇令和6年度川崎市職員(高校卒程度		◇国民健康保険料に係る納入通知書の	
・保育士・栄養士・臨床検査技師・		公示送達(麻生区第27号)……………	3256
学校栄養職)採用試験の実施(第3号)……………	3237	<b>区選挙管理委員会告示</b>	
◇令和6年度川崎市職員(技能・業務		◇選挙人名簿の登録を行う日(高津区	
)採用選考の実施(第4号)……………	3246	第1号)……………	3256
<b>農業委員会告示</b>		◇令和5年度における川崎市高津区の	
◇川崎市農業委員会総会の招集(第5		選挙人名簿の抄本の閲覧状況(高津	
号)……………	3252	区第2号)……………	3256
<b>区公告</b>		◇令和5年度における川崎市高津区の	
◇国民健康保険料、介護保険料及び後		在外選挙人名簿の抄本の閲覧状況(	
期高齢者医療保険料に係る差押調書		高津区第3号)……………	3256
(謄本)の公示送達(川崎区第81号)……………	3252	◇在外選挙人名簿の登録の抹消(高津	
◇国民健康保険料に係る差押調書(謄		区第4号)……………	3256
本)の公示送達(川崎区第82号)……………	3252		
◇介護保険料等に係る差押調書(謄			
本)の公示送達(川崎区第83号)……………	3252		
◇後期高齢者医療保険料に係る納入通			
知書の公示送達(川崎区第84号)……………	3252		
◇後期高齢者医療保険料に係る納入通			
知書の公示送達(川崎区第85号)……………	3253		
◇介護保険料に係る納入通知書の公示			
送達(川崎区第86号)……………	3253		
◇国民健康保険料に係る納入通知書の			
公示送達(川崎区第87号)……………	3253		
◇介護保険料に係る納入通知書の公示			
送達(川崎区第88号)……………	3253		
◇国民健康保険料に係る納入通知書の			
公示送達(川崎区第89号)……………	3253		
◇住民票の職権消除(幸区第20号)……………	3253		
◇印鑑登録の抹消(幸区第21号)……………	3254		
◇国民健康保険料に係る納入通知書の			
公示送達(幸区第22号)……………	3254		
◇住民票の職権消除(中原区第27号)……………	3254		
◇印鑑登録の抹消(中原区第28号)……………	3254		
◇国民健康保険料に係る納入通知書の			
公示送達(中原区第29号)……………	3254		
◇介護保険料に係る納入通知書の公示			
送達(高津区第30号)……………	3254		
◇差押調書の公示送達(高津区第31号)……………	3255		
◇国民健康保険料に係る納入通知書の			

告 示

川崎市告示第237号

道路供用開始に関する告示

道路法(昭和27年法律第180号)第18条第2項の規定に基づき、次の道路の供用を令和6年5月2日から開始します。

その関係図面は、建設緑政局道路河川管理部管理課において、令和6年5月2日から令和6年5月20日まで一般の縦覧に供します。

令和6年5月2日

川崎市長 福田紀彦

道路の種類 市道

路線名	供用開始の区間	備考
下作延 第233号線	川崎市高津区下作延1丁目2086番1先	
	川崎市高津区下作延1丁目2086番17先	

川崎市告示第238号

地方自治法(昭和22年法律第67号)第231条の2の3第1項に規定する指定納付受託者を指定したので、同条第2項の規定により告示します。

令和6年5月7日

川崎市長 福田紀彦

- 指定納付受託者の所在及び名称  
所在地 東京都港区南青山5丁目1番22号  
名称 株式会社ジェーシービー
- 取扱う歳入等の種類  
学校給食費
- 指定期間  
令和6年4月1日から令和7年3月31日まで

川崎市告示第239号

地方自治法(昭和22年法律第67号)第231条の2の3第1項に規定する指定納付受託者を指定したので、同条第2項の規定により告示します。

令和6年5月7日

川崎市長 福田紀彦

- 指定納付受託者の所在及び名称  
所在地 東京都港区台場2丁目3番2号  
名称 ユーシーカード株式会社
- 取扱う歳入等の種類  
学校給食費
- 指定期間  
令和6年4月1日から令和7年3月31日まで

川崎市告示第240号

学校給食費の収納事務の一部を下記の私人に委託したので、告示します。

令和6年5月7日

川崎市長 福田紀彦  
記

- 受託者の住所及び名称  
所在地 東京都江東区豊洲三丁目3番3号  
名称 株式会社NTTデータ  
代表者 代表取締役社長 佐々木 裕
- 委託期間  
令和6年4月1日から令和7年3月31日まで

川崎市告示第241号

川崎市営霊園の使用料及び手数料の収納事務の委託

令和6年4月1日施行の、「地方自治法の一部を改正する法律附則第2条第3項」の規定に基づき、川崎市営霊園の使用料及び手数料の収納事務を委託したので、告示します。

令和6年5月10日

川崎市長 福田紀彦

- 受託者の所在地及び名称  
所在地 東京都豊島区南池袋一丁目16番15号  
名称 川崎市営霊園パートナーズ  
代表者 西武造園株式会社  
取締役社長 大嶋 聡  
構成員 横浜緑地株式会社  
代表取締役 横田 純
- 委託する業務の種類  
(1) 墓地使用料・管理料及び土地一時使用料、及び手数料の収納事務  
ア 緑ヶ丘霊園  
イ 早野聖地公園  
(2) 霊堂使用料及び手数料の収納事務 緑ヶ丘霊堂
- 委託期間  
令和6年4月1日から令和7年3月31日まで

川崎市告示第242号

特定非営利活動促進法(平成10年法律第7号)第53条第1項の届出を受けたので、同条第2項の規定により次のとおり告示します。

令和6年5月10日

川崎市長 福田紀彦

名称	変更年月日	変更事項	変更前	変更後
特定非営利活動法人教育活動総合サポートセンター	令和6年4月1日	代表者の氏名	山田 雅太	田中 真喜男

## 川崎市告示第243号

介護保険法等によるサービス事業所等の廃止等について

介護保険法(平成9年法律第123号)第75条第2項、第78条の5第2項、第82条第2項、第99条第2項、第105条の5第2項、第115条の15第2項、第115条の25第2項、第78条の8若しくは第91条の規定、又は健康保険法等の一部を改正する法律附則130条の2第1項によりなおその効力を有するものとされた改正前の介護保険法(以下、「旧介護保険法」といいます。)第113条の規定により、指定居宅サービス事業者、指定地域密着型サービス事業

令和6年1月廃止等

事業者の名称	事業所番号	事業所の名称	事業所の住所	サービスの種類
株式会社C-CARE	1475302319	デイサービス チャオ久末店	川崎市高津区久末1553-4	地域密着型通所介護
QLCプロデュース株式会社	1495300657	ブリッジライフ高津	川崎市高津区東野川2丁目5番32-100アルティス野川	地域密着型通所介護
株式会社チャイルドランド	1475300263	ひさすえ愛ランド	川崎市高津区久末2093-1	通所介護
株式会社在宅支援 総合ケアサービス	1475004477	東門前ケアプランセンター	川崎市川崎区東門前3-8-34 2階	居宅介護支援
日本ケア創造株式会社	1475400824	在宅サポートセンター生田 居宅介護支援事業所 響	川崎市多摩区栗谷4-6-13	居宅介護支援

者、指定居宅介護支援事業者、指定介護予防サービス事業者、指定地域密着型介護予防サービス事業者若しくは指定介護予防支援事業者から廃止の届出があり、又は指定地域密着型介護老人福祉施設、指定介護老人福祉施設若しくは指定介護療養型医療施設から辞退の届出があったため、介護保険法第78条、第78条の11、第85条、第104条の2、第115条の10、第115条の20、第115条の30、第78条の11若しくは第93条、又は旧介護保険法第115条の規定に基づき告示します。

令和6年5月10日

川崎市長 福田紀彦

## 川崎市告示第244号

介護保険法によるサービス事業者等の指定等について

介護保険法(平成9年法律第123号)第41条第1項本文、第42条の2第1項本文、第46条第1項、第48条第1項第1号、第53条第1項、第54条の2第1項本文、若しくは第58条第1項の規定又は第94条第1項の規定により、指定居宅サービス事業者、指定地域密着型サービス事業者、指定居

令和6年3月1日指定等

事業者の名称	事業所番号	事業所の名称	事業所の住所	サービスの種類
株式会社白樺	1475102677	しらかばケアプランセンター	川崎市幸区塚越2丁目195番地 パステルハイム33	居宅介護支援
株式会社 日本アメニティライフ協会	1475502892	デイサービスセンター福寿 かわさき宮前金山	川崎市宮前区梶ヶ谷1488-1	通所介護
合同会社MHT	1495300715	デイサービス日と時季	川崎市高津区久地1丁目46番 16号	地域密着型通所介護
合同会社 ミノワプランニング	1495500736	レコードブック宮前平	川崎市宮前区土橋4-1-16 東名コピービル1階	地域密着型通所介護
石井商事株式会社	1475303648	向日葵ケアサービス	川崎市高津区東野川1-18-2	訪問介護

宅介護支援事業者、指定介護老人福祉施設、指定介護予防サービス事業者、指定地域密着型介護予防サービス事業者、若しくは指定介護予防支援事業者を指定し又は介護老人保健施設を許可したので、同法第78条、第78条の11、第85条、第93条、第115条の10、第115条の20、若しくは第115条の30の規定又は第104条の2の規定に基づき告示します。

令和6年5月10日

川崎市長 福田紀彦

## 川崎市告示第245号

介護保険法等によるサービス事業所等の廃止等について

介護保険法(平成9年法律第123号)第75条第2項、第78条の5第2項、第82条第2項、第99条第2項、第105条の5第2項、第115条の15第2項、第115条の25第2項、第78条の8若しくは第91条の規定、又は健康保険法等の

一部を改正する法律附則130条の2第1項によりなおその効力を有するものとされた改正前の介護保険法(以下、「旧介護保険法」といいます。)第113条の規定により、指定居宅サービス事業者、指定地域密着型サービス事業者、指定居宅介護支援事業者、指定介護予防サービス事業者、指定地域密着型介護予防サービス事業者若しくは指定介護予防支援事業者から廃止の届出があり、又は指

定地域密着型介護老人福祉施設、指定介護老人福祉施設若しくは指定介護療養型医療施設から辞退の届出があったため、介護保険法第78条、第78条の11、第85条、第104条の2、第115条の10、第115条の20、第115条の30、

第78条の11若しくは第93条、又は旧介護保険法第115条の規定に基づき告示します。

令和6年5月10日

川崎市長 福田紀彦

令和6年2月廃止等

事業者の名称	事業所番号	事業所の名称	事業所の住所	サービスの種類
特定非営利活動法人秋桜舎	1475401251	コスモスの家 居宅介護支援	〒214-0034 川崎市多摩区三田 1-12-5 三田コーポ	居宅介護支援事業
新光商事株式会社	1495500686	レコードブック宮前平	〒216-0005 川崎市宮前区土橋4-1-16 東名コビービル1階	地域密着型通所介護

川崎市告示第246号

介護保険法によるサービス事業者等の指定等について

介護保険法(平成9年法律第123号)第41条第1項本文、第42条の2第1項本文、第46条第1項、第48条第1項第1号、第53条第1項、第54条の2第1項本文、若しくは第58条第1項の規定又は第94条第1項の規定により、指定居宅サービス事業者、指定地域密着型サービス事業者、指定居

宅介護支援事業者、指定介護老人福祉施設、指定介護予防サービス事業者、指定地域密着型介護予防サービス事業者、若しくは指定介護予防支援事業者を指定し又は介護老人保健施設を許可したので、同法第78条、第78条の11、第85条、第93条、第115条の10、第115条の20、若しくは第115条の30の規定又は第104条の2の規定に基づき告示します。

令和6年5月10日

川崎市長 福田紀彦

令和6年2月廃止等

事業者の名称	事業所番号	事業所の名称	事業所の住所	サービスの種類
HITOWAケアサービス株式会社	1475502926	イリーゼさぎぬま	川崎市宮前区東有馬3丁目20番3号	特定施設入居者生活介護 介護予防特定施設入居者生活介護
HITOWAケアサービス株式会社	1475602684	イリーゼ多摩はるひ野	川崎市麻生区はるひ野5丁目21番1号	特定施設入居者生活介護 介護予防特定施設入居者生活介護
社会福祉法人高津百春会	1465390406	おだかの郷訪問看護ステーション	川崎市高津区新作1-23-28	訪問看護 介護予防訪問看護
株式会社 M.O.Lsupport	1465590427	ここから訪問看護 リハビリケア宮前平	川崎市宮前区馬絹1丁目1-14 桜ハビテーション403号室	訪問看護 介護予防訪問看護
サクラサービス株式会社	1475602676	サクラサービス株式会社 麻生営業所	川崎市麻生区上麻生 6-38-28	福祉用具貸与 特定福祉用具販売 介護予防福祉用具貸与 特定 介護予防福祉用具販売
社会福祉法人経山会	1475403117	しゅくがわら三清荘 デイサービスセンター	川崎市多摩区宿河原 6-20-19	通所介護
社会福祉法人経山会	1405400084	しゅくがわら 地域包括支援センター	川崎市多摩区宿河原 6-20-19	介護予防支援
有限会社保険バンク	1495000877	デイサービスセンターあさひ	川崎市川崎区大師駅前1丁目4番4号	地域密着型通所介護
Aria合同会社	1465090360	ブルーム訪問看護ステーション	川崎市川崎区池田1-7-5 103	訪問看護 介護予防訪問看護
株式会社mintメディカル	1475602692	ミントケアプラン麻生	川崎市麻生区上麻生 5-38-5 藤屋ビル8号室	居宅介護支援
合同会社リフレクション	1495000869	メディックライフ京町	川崎市川崎区京町2-24-1 セゾール川崎京町 ハイライズセゾールアリーナ	地域密着型通所介護
株式会社MEDI-FULL	1465590435	メディフル神奈川 訪問看護ステーション	川崎市宮前区有馬1-5-15 ハイツあけぼの102号	訪問看護 介護予防訪問看護
株式会社歩	1475102685	ゆきのケア	川崎市幸区戸手本町 1-123-12ドルフ5-203	訪問介護

株式会社木下の介護	1475502918	リアンレーヴ宮前平	川崎市宮前区水沢2-10-3	特定施設入居者生活介護 介護予防特定施設入居者生活 介護
株式会社レコードブック	1495300723	レコードブック川崎千年	川崎市高津区千年552-1 ウィズKYH 1階	地域密着型通所介護
株式会社レコードブック	1495400820	レコードブック登戸	川崎市多摩区宿河原1丁目 6-1 ダイアパレス登戸101B	地域密着型通所介護
A T C株式会社	1475203368	指定福祉用具 アットキュア	川崎市中原区上小田中6丁目 19番2号	福祉用具貸与 介護予防福祉用具貸与 特定福祉用具販売 特定介護予防福祉用具販売
株式会社ブレイマルシェ	1475004634	星の輝 デイサービス	川崎市川崎区浅田3-10-11 アンシャンテ1階	通所介護
株式会社 urban made	1475203376	訪問介護事業所ココロケア	川崎市中原区上新城2丁目3 番7号 ムサシ新城ビル503号室	訪問介護
合同会社ゆめプロジェクト	1465690326	訪問看護ステーションウェリナ	川崎市麻生区百合丘1丁目18 番地17 ファイン百合ヶ丘003号室	訪問看護 介護予防訪問看護
合同会社ふいーるけあ	1475203350	ふいーるけあ	川崎市中原区井田1丁目13番 48号 青山コーポ102	訪問介護
合同会社ふいーるけあ	1475203384	ふいーるけあマネジメント	川崎市中原区井田1丁目13番 48号 青山コーポ102	居宅介護支援
合同会社BLUE BLUE	1475004642	居宅介護支援事業所 BLUE BLUE	川崎市川崎区京町2丁目8番 16号	居宅介護支援
社会福祉法人照陽会	1475303663	特別養護老人ホーム 陽だまりの園	川崎市高津区諏訪2丁目10番 地15号	介護老人福祉施設

## 川崎市告示第247号

川崎市長が予防接種法(昭和23年法律第68号)第5条、第6条の規定により行う予防接種については、別表に掲げる場所で当該業務を行うので、予防接種法施行令

(昭和23年政令第197号)第5条の規定に基づき告示します。

令和6年5月10日

川崎市長 福田 紀彦

医療機関名	住所	
川崎ひのわクリニック	川崎市川崎区本町1-8-2	トラストビル3階
松田内科医院	川崎市川崎区堀之内10-24	
いしいクリニック乳腺外科	川崎市川崎区砂子2-6-2	三恵ビル10F
うすい整形外科医院	川崎市川崎区砂子2-2-10	第2園ビル
稲葉医院	川崎市川崎区砂子1-5-22	
川崎おおつか内科・消化器内科	川崎市川崎区砂子2-6-2	川崎三恵ビル4F
川崎レディースクリニック	川崎市川崎区砂子2-11-20	加瀬ビル133 4階
入江医院	川崎市川崎区砂子2-6-2	三恵ビル3F
あべクリニック	川崎市川崎区駅前本町4-7	堀井ビル3F
おおしま内科	川崎市川崎区駅前本町14-6	マーヴェル川崎3階・4階
ナビタスクリニック川崎	川崎市川崎区駅前本町26-1	アトレ川崎8F
ルナレディースクリニック川崎駅前院	川崎市川崎区駅前本町3-1	NMF川崎東口ビルB1F
三島クリニック	川崎市川崎区駅前本町7-4-8F	
川崎駅ふみレディースクリニック	川崎市川崎区駅前本町14-6	マーヴェル川崎2階
川崎駅前クリニック	川崎市川崎区駅前本町12-1	川崎駅前タワーリパーク6F
川崎駅東口内科クリニック・アレルギー科・小児科	川崎市川崎区駅前本町10-1	MEFULL川崎11階
畑医院	川崎市川崎区宮前町5-1	
川崎市立川崎病院	川崎市川崎区新川通12-1	
総合新川橋病院	川崎市川崎区新川通1-15	

医療機関名	住所	
阿部医院	川崎市川崎区貝塚1-9-10	
川崎すぎき内科クリニック	川崎市川崎区貝塚1-15-4	エスタbuilding3F
悠翔会在宅クリニック川崎	川崎市川崎区貝塚1-15-4	ESTA BUILDING7F
由井クリニック	川崎市川崎区貝塚2-4-19	
かめだこどもクリニック	川崎市川崎区池田2-4-5	
ささきクリニック	川崎市川崎区池田1-6-3	八丁囃クリニックファーム2階
内科小児科宮島医院	川崎市川崎区池田2-7-4	
川崎クリニック	川崎市川崎区日進町7-1	川崎日進町ビルディング6階
太田総合病院	川崎市川崎区日進町1-50	
馬嶋病院	川崎市川崎区日進町24-15	
宮川病院	川崎市川崎区大師駅前2-13-13	
村山整形外科	川崎市川崎区大師駅前1-6-17	パークホームズ川崎大師表参道2F
大江医院	川崎市川崎区川中島1-13-2	
キノメディッククリニック川崎	川崎市川崎区藤崎3-6-1	
協同ふじさきクリニック	川崎市川崎区藤崎4-21-2	
平安医院	川崎市川崎区藤崎4-19-15	
野田医院小児科内科眼科	川崎市川崎区藤崎1-1-3	
青山クリニック	川崎市川崎区伊勢町25-3	
なかじまクリニック	川崎市川崎区中島3-9-9	
総合川崎臨港病院	川崎市川崎区中島3-13-1	
港町こどもクリニック	川崎市川崎区港町5-2-103	
港町つばさクリニック	川崎市川崎区港町5-2	リヴァリエB棟104号
門前外科医院	川崎市川崎区東門前1-14-4	
和田内科医院	川崎市川崎区東門前3-1-6	
後藤医院	川崎市川崎区昭和2-16-16	
大師診療所	川崎市川崎区大師町6-8	
さくら中央クリニック	川崎市川崎区大師本町9-11	
AOI国際病院	川崎市川崎区田町2-9-1	
鈴木医院	川崎市川崎区田町1-6-15	
昭和医院	川崎市川崎区出来野7-20	
かんのんクリニック	川崎市川崎区観音2-15-18	
川崎大師いしまる内科クリニック	川崎市川崎区観音2-10-6	第3忠ぶねビル1F
いしい医院	川崎市川崎区桜本2-4-9	
川崎協同病院	川崎市川崎区桜本2-1-5	
花田内科胃腸科医院	川崎市川崎区大島4-16-1	
森田クリニック	川崎市川崎区大島5-10-5	
村上外科医院	川崎市川崎区大島1-5-14	
渡辺外科内科医院	川崎市川崎区大島2-17-16	
高良医院	川崎市川崎区大島3-15-17	
田辺医院	川崎市川崎区大島上町1-10	
アルトクリニック	川崎市川崎区渡田3-4-12	
川崎グランハートクリニック	川崎市川崎区渡田向町15-2	
キャップスクリニック小田栄	川崎市川崎区小田栄2-2-3	LICOPA川崎2階
川崎七福診療所	川崎市川崎区小田栄2-3-1	コーナン川崎小田栄店2階
浅田内科・循環器内科	川崎市川崎区小田栄2-2-3	
元木町眼科・内科	川崎市川崎区渡田新町2-1-1	
第一クリニック	川崎市川崎区渡田新町2-3-5	
熊谷医院	川崎市川崎区小田5-28-15	
野末整形外科歯科内科	川崎市川崎区小田5-1-3	
柴田医院	川崎市川崎区浅田3-10-12	
京町クリニック	川崎市川崎区京町1-9-11	

医療機関名	住所	
京町診療所	川崎市川崎区京町2-15-6	神和ビル
黒坂医院	川崎市川崎区京町2-8-17	
竹内クリニック	川崎市川崎区京町2-24-4-111	
飯塚医院	川崎市川崎区京町2-14-2	
ヨシムラ耳鼻咽喉科医院	川崎市川崎区浜町1-7-6	
安土医院	川崎市川崎区浜町1-22-6	
こうかんクリニック	川崎市川崎区鋼管通1-2-3	
日本鋼管病院	川崎市川崎区鋼管通1-2-1	
市電通りごうだクリニック	川崎市川崎区田島町23-1	
東扇島診療所	川崎市川崎区東扇島78	
介護老人保健施設千の風・川崎	川崎市幸区小向町15-25	
佐々木内科クリニック	川崎市幸区小向町3-21	
さいわい整形外科	川崎市幸区戸手1-2-1	みゆきコーポラス1F
橋爪医院	川崎市幸区戸手2-3-12	
田村外科病院	川崎市幸区戸手1-9-13	
関クリニック	川崎市幸区幸町3-7	
三條医院	川崎市幸区幸町2-697	
ゆみメディカルクリニック	川崎市幸区中幸町1-18-5-2F	
米田医院	川崎市幸区中幸町3-13	
大野クリニック	川崎市幸区堀川町580	ソリッドスクエア西館2F
こんどうレディース診療所	川崎市幸区大宮町2-8-1A	
ミューザ川崎こどもクリニック	川崎市幸区大宮町1310	ミューザ川崎2F
横山クリニック	川崎市幸区大宮町14-4	尊昌ビル4F
川崎リウマチ・内科クリニック	川崎市幸区大宮町1310番地	ミューザ川崎222区画
中村クリニック泌尿器科	川崎市幸区大宮町1310-2F	
いきいきクリニック	川崎市幸区南幸町2-34-2	
おさないクリニック	川崎市幸区南幸町2-80	KS紅屋ビル4F
けいクリニック	川崎市幸区南幸町3-104	中川ビル3F
ましも内科循環器内科	川崎市幸区南幸町2-26-12	
まつくら整形外科	川崎市幸区南幸町2-21-7	
小林クリニック	川崎市幸区南幸町2-80	
森田医院	川崎市幸区南幸町3-14	
川崎幸クリニック	川崎市幸区南幸町1-27-1	
あいホームケアクリニック	川崎市幸区都町37-10	都町ビル1階
第二川崎幸クリニック	川崎市幸区都町39-1	
黒瀬クリニック	川崎市幸区神明町2-1-1	
川崎中央クリニック	川崎市幸区神明町2-68-7	
鈴木医院	川崎市幸区神明町2-14-7	
植村内科医院	川崎市幸区戸手本町1-44-5	
松葉医院	川崎市幸区塚越2-159	
川崎くらかた胃腸内科	川崎市幸区塚越4-314-2	
田中小児科医院	川崎市幸区塚越2-217	
みつや内科診療所	川崎市幸区古川町120	
さいわい鹿島田クリニック	川崎市幸区新塚越201	ルリエ新川崎
ゆりこどもクリニック	川崎市幸区新塚越201	ルリエ新川崎5F
まつの内科クリニック	川崎市幸区新川崎5-2	シンカモール3F
関口医院	川崎市幸区古市場1-21	
川崎セツルメント診療所	川崎市幸区古市場2-67	
中村整形外科	川崎市幸区古市場1-21	
たつのこどもクリニック	川崎市幸区下平間359	
ナカオカクリニック	川崎市幸区下平間38	

医療機関名	住所	
まつやまクリニック	川崎市幸区下平間341	レオナⅢ2F
石永医院	川崎市幸区下平間130	
千梨内科クリニック	川崎市幸区下平間359	レオナV201
南武医院	川崎市幸区下平間205	
横山在宅診療所	川崎市幸区下平間23-1 2F	
たくま幸クリニック	川崎市幸区小倉3-28-12	シヤリオ佐野1F
パークシティクリニック	川崎市幸区小倉1-1	パークシティ新川崎クリニック
栗田病院	川崎市幸区小倉2-30-13	
小倉かとう内科	川崎市幸区小倉5-19-23	クロスガーデン川崎209号
柁原医院	川崎市幸区小倉3-23-4	
木村整形外科	川崎市幸区小倉1-3-14	
いしいアレルギーこどもクリニック	川崎市幸区南加瀬3-5-3	トキワクリニックビル4F
うちやま南加瀬クリニック 内科・内視鏡内科	川崎市幸区南加瀬3-5-3	トキワクリニックビル2階
かい小児科・内科・耳鼻咽喉科医院	川崎市幸区南加瀬3-25-1	
鎌田医院	川崎市幸区南加瀬4-30-2	
生駒クリニック	川崎市幸区南加瀬4-27-6	
川崎南部在宅診療所	川崎市幸区南加瀬2-8-15-1F-B	
南加瀬しらい整形外科クリニック	川崎市幸区南加瀬2-6-8-3F	
南加瀬ファミリークリニック	川崎市幸区南加瀬2-6-8-2F	
メディ在宅クリニック	川崎市幸区矢上2-7	
高取内科医院	川崎市幸区矢上13-6	
スキップこどもアレルギークリニック	川崎市幸区北加瀬2-11-3	
高橋クリニック	川崎市幸区北加瀬2-7-20	
新川崎むらせ内科循環器内科	川崎市幸区北加瀬2-11-3	
はとりクリニック	川崎市幸区鹿島田1-8-33	はとりビル3F
鹿島田病院	川崎市幸区鹿島田1-21-20	
新川崎こびきウィメンズクリニック	川崎市幸区鹿島田1-8-33	はとりビル2F
新川崎ふたばクリニック小児科・皮膚科	川崎市幸区鹿島田1-4-3-1階	
あむろ内科クリニック	川崎市中原区上丸子八幡町796	メゾン吉棟1階
こすぎ駅前クリニック	川崎市中原区新丸子東2-925	白誠ビル1F
さくらクリニック武蔵小杉内科・小児科	川崎市中原区新丸子東3-1100-14-2F	
サンマルコクリニック	川崎市中原区新丸子東1-825-7	長井ビル2F
ヒロクリニック	川崎市中原区新丸子東1-826	
むさし小杉内科クリニック	川崎市中原区新丸子東3-1302	ららテラス武蔵小杉4階
田中内科クリニック	川崎市中原区新丸子東1-774	
渡辺こども診療所	川崎市中原区新丸子東1-788	
武蔵小杉ささもと小児科・アレルギー科	川崎市中原区新丸子東3-1302	ららテラス武蔵小杉4階
武蔵小杉ハートクリニック	川崎市中原区新丸子東3-946-3	MKファーストビル1F
武蔵小杉レディースクリニック	川崎市中原区新丸子東3-1302-4F452	
武蔵小杉胃と大腸の内視鏡・消化器内科クリニック川崎中原院	川崎市中原区新丸子東3-1156-2	Classense武蔵小杉北館2F
えじり子供クリニック	川崎市中原区新丸子町734-1	
かわいクリニック武蔵小杉	川崎市中原区新丸子町767-2	氏橋ビル3階B区画
荒田内科クリニック	川崎市中原区新丸子町747	グランイーサ新丸子Ⅱ1F
山口外科	川崎市中原区新丸子町745-3	
山出内科	川崎市中原区新丸子町727-1	
新丸子皮フ科・アレルギー科クリニック	川崎市中原区新丸子町748 1F	
前田医院	川崎市中原区新丸子町765	
Nao Women's Clinic	川崎市中原区新丸子町741	H-moll 1階
松本クリニック	川崎市中原区丸子通2-441	
新丸子ペインクリニック内科	川崎市中原区丸子通2-682	エデフィスAN101号室
こだま診療所	川崎市中原区下沼部1886	セントラルハイツ I 101

医療機関名	住所	
やまと診療所武蔵小杉	川崎市中原区下沼部1760	カインド玉川3階
わたたに医院	川崎市中原区下沼部1747	
中村医院	川崎市中原区下沼部1930-2	
亀谷クリニック	川崎市中原区中丸子361	
平間クリニック内科・泌尿器科	川崎市中原区中丸子589-11	Mメディカルプラザ3F
土井小児科医院	川崎市中原区上平間1149-1	
菊岡内科医院	川崎市中原区田尻町35	
小林医院	川崎市中原区北谷町31	
中橋メディカルクリニック	川崎市中原区北谷町51-9	
二宮内科小児科クリニック	川崎市中原区北谷町693	
キャップスクリニック武蔵小杉	川崎市中原区市ノ坪449-3	シティタワー武蔵小杉1F
内田クリニック	川崎市中原区市ノ坪223	スカイ来夢101
もくぼ内科クリニック	川崎市中原区木月住吉町2-25	エバビル2 4階
宇藤内科医院	川崎市中原区苜宿24-37	
わかばこどもクリニック	川崎市中原区西加瀬17-8	エクセレントビュー元住吉1F
古矢整形外科	川崎市中原区西加瀬4-12	
野口クリニック	川崎市中原区西加瀬16-10	
はぐくみ母子クリニック元住吉	川崎市中原区木月1-24-27-101	
みやぎ内科クリニック	川崎市中原区木月3-25-10	
もとすみ内科・胃腸内科クリニック	川崎市中原区木月1-33-15	進栄ビル1階
綾部内科クリニック	川崎市中原区木月1-23-7	
宮尾クリニック	川崎市中原区木月1-6-14	
元住吉クリニック	川崎市中原区木月2-12-18	
元住吉くろさき呼吸器内科クリニック	川崎市中原区木月1-33-15	進栄ビル1F
元住吉こころみクリニック	川崎市中原区木月1-28-5	メディカルプラザD元住吉3F
元住吉レディースクリニック	川崎市中原区木月1-30-17	
徳植医院	川崎市中原区木月1-2-24	
豊崎医院	川崎市中原区木月1-31-10	
北村医院	川崎市中原区木月2-14-6	
毛利医院	川崎市中原区木月3-5-33	
久保田クリニック	川崎市中原区木月祇園町15-1	
江島整形外科クリニック	川崎市中原区木月祇園町14-16-115	
澤口内科クリニック	川崎市中原区木月祇園町14-16	グランリビオ元住吉116
中島クリニック	川崎市中原区井田中ノ町8-36	
有田こどもクリニック	川崎市中原区井田中ノ町33-5	
さかもと内科クリニック	川崎市中原区井田1-36-3-1F	
すずき耳鼻咽喉科クリニック	川崎市中原区井田1-36-3	
川崎市立井田病院	川崎市中原区井田2-27-1	
島脳神経外科整形外科医院	川崎市中原区井田杉山町29-10	
中原小杉元住吉ほしおか内科・消化器・内視鏡クリニック	川崎市中原区井田三舞町3-5	
すずむらクリニック	川崎市中原区下小田中3-31-1	フェニックスコート1F
たかはし内科	川崎市中原区下小田中1-3-6	JOJビル1F
なかはら内科クリニック	川崎市中原区下小田中3-30-3	
はぐくみ母子クリニック	川崎市中原区下小田中3-33-5	
むさし整形外科	川崎市中原区下小田中2-1-31-2F	
山高クリニック	川崎市中原区下小田中2-33-39	
上杉クリニック	川崎市中原区下小田中1-15-33	
神保内科クリニック	川崎市中原区下小田中2-1-31	
中原こどもクリニック	川崎市中原区下小田中1-1-6	
武蔵中原しくらクリニック	川崎市中原区下新城2-1-38	
回生医院	川崎市中原区新城中町2-10	

医療機関名	住所	
宮崎医院	川崎市中原区新城3-13-8	
京浜総合病院	川崎市中原区新城1-2-2	
春原内科クリニック	川崎市中原区新城3-2-13	
中島医院	川崎市中原区新城3-5-1	
うちだこどもクリニック	川崎市中原区上新城2-14-23	アドヴァンススクエア武蔵新城1F
おぼな内科クリニック	川崎市中原区上新城2-4-8	
はる内視鏡クリニック	川崎市中原区上新城2-11-25-3F	
ふじむら耳鼻咽喉科	川崎市中原区上新城2-11-29	武蔵新城メディカルビル2F
やまだ内科クリニック	川崎市中原区上新城1-2-28-2階	
新城女性のクリニック	川崎市中原区上新城2-11-29	武蔵新城メディカルビル4F
さかね内科クリニック	川崎市中原区宮内2-12-1	
ハウズクリニック渡辺内科	川崎市中原区宮内1-8-3	
おくせ医院	川崎市中原区上小田中1-26-1	ハイムチェリー B101
しまだ小児クリニック	川崎市中原区上小田中2-42-22	スターネスト1F
だんのうえ眼科クリニック	川崎市中原区上小田中3-23-34	メディ中原ビル3F
つちや内科・循環器内科	川崎市中原区上小田中5-2-7	
はらクリニック	川崎市中原区上小田中6-26-3-2F	
ポプラメディカルクリニック	川崎市中原区上小田中3-29-2	ザ・クレストシティパークコート1F
武蔵中原まちいクリニック	川崎市中原区上小田中6-23-10	小川ビル1F
コスギコモンズクリニック	川崎市中原区小杉町2-228-1 W3	
こすぎレディースクリニック	川崎市中原区小杉町3-1501-1	セントア武蔵小杉A棟3F
こすぎ坂本医院	川崎市中原区小杉町3-441-9	伊達ビル2階
こすぎクリニック	川崎市中原区小杉町3-249-2-101	
こすぎ皮ふ科	川崎市中原区小杉町3-432	尾村ビル1階・2階
さとうクリニック	川崎市中原区小杉町3-8-6	ブリスト武蔵小杉1F
とまり木ウイメンズクリニック 武蔵小杉	川崎市中原区小杉町3-441-1	バルクレール武蔵小杉2F
のなみクリニック	川崎市中原区小杉町1-547-83	
はなまるクリニック	川崎市中原区小杉町2-313	ボン・ルテール小杉1階
ひまわり小児科	川崎市中原区小杉町3-1501-1	A-303
むらた内科クリニック	川崎市中原区小杉町3-1501	セントア武蔵小杉A棟1階
加藤順クリニック	川崎市中原区小杉町3-441-1	エントピア安藤2F
柴崎整形外科	川崎市中原区小杉町1-529-15	
塚原クリニック	川崎市中原区小杉町1-529-12	STEPS-3
武蔵小杉森のこどもクリニック小児科・皮膚科	川崎市中原区小杉町2-228-1	パークシティ武蔵小杉ザガーデンテラスウエスト1F
武蔵小杉整形外科	川崎市中原区小杉町1-403	武蔵小杉タワープレイス2F
武蔵小杉小児科・てんかんクリニック	川崎市中原区小杉町3-24-10	KOSUGI iHUG ウェルネスリビング棟1F
さかい医院	川崎市中原区今井南町9-34	
岡島クリニック	川崎市中原区今井南町21-35-102	
清水医院	川崎市中原区今井仲町12-12	
田口小児科医院	川崎市中原区今井仲町10-18	
たむらクリニック	川崎市中原区今井西町12-14	
神田クリニック	川崎市中原区今井上町4-4	ハルセン武蔵小杉1F
小杉外科内科医院	川崎市中原区小杉御殿町2-88	
関東労災病院	川崎市中原区木月住吉町1-1	
日本医科大学武蔵小杉病院	川崎市中原区小杉町1-383	
えがおの森こどもアレルギークリニック	川崎市高津区溝口3-7-11-2F	
ひっばこどもアレルギークリニック	川崎市高津区溝口5-24-8	ライフ溝口店2F
やぐち耳鼻咽喉科クリニック	川崎市高津区溝口4-1-17	SKD高津駅前ビル I 3F
猿谷耳鼻咽喉科医院	川崎市高津区溝口3-10-38	
宮川内科医院	川崎市高津区溝口1-6-1	
溝の口おかもと糖尿病内科	川崎市高津区溝口2-14-31	MSメディカルビル 1F

医療機関名	住所	
溝のロクリニック	川崎市高津区溝口1-12-20	ウエストキャニオンビルⅡ2F
溝の口脳神経外科クリニック	川崎市高津区溝口2-14-31-3F	
高津駅前はら内科ハートクリニック	川崎市高津区溝口3-7-11 3F	
三輪内科おなかクリニック	川崎市高津区溝口5-24-8	ライフ溝口店2F
洲之内内科	川崎市高津区溝口1-13-16-102	
住永クリニック	川崎市高津区溝口2-6-26	アズマヤ栄橋ビル2F
総合高津中央病院	川崎市高津区溝口1-16-7	
田園二子クリニック	川崎市高津区溝口2-16-5	アイビー溝の口ビル2F
優ウィメンズクリニック	川崎市高津区溝口3-7-1	フロントビル4F
鈴木医院	川崎市高津区溝口2-18-46	
おひさまげんきクリニック	川崎市高津区二子5-2-5	第1井上ビル2A
プレステケア高津	川崎市高津区二子5-2-1	中興2ビル 3階
窪田医院	川崎市高津区二子5-10-1	
高津内科クリニック	川崎市高津区二子3-33-20	
二子クリニック	川崎市高津区二子1-11-15	
高橋内科医院	川崎市高津区諏訪1-9-1	諏訪平壺番館1階
二子新地ひかりこどもクリニック	川崎市高津区諏訪1-3-15	FMフラット1F
はっとりファミリークリニック	川崎市高津区北見方2-16-1	
おかの小児科・アレルギー科	川崎市高津区久本3-2-1	ウェルタワー 1F
つるや内科クリニック	川崎市高津区久本1-6-5	
みぞのくちファミリークリニック	川崎市高津区久本3-14-1-1F	
もぎたて耳鼻咽喉科	川崎市高津区久本1-2-5	関口第一ビル4階401
レディースクリニック溝の口	川崎市高津区久本3-3-3-203	
溝の口慶友クリニック	川崎市高津区久本3-1-31	U-LAND溝ノ口ビル4F
豊田クリニック	川崎市高津区久本3-2-3	
廣津医院	川崎市高津区久本3-6-1-212	
KSPクリニック	川崎市高津区坂戸3-2-1	かながわサイエンスパーク西棟5F
溝の口胃腸科・内科クリニック	川崎市高津区坂戸1-6-20	ハイランド・ベイ溝の口1F
坂戸診療所	川崎市高津区坂戸1-6-18	
Sunnyこどもクリニック	川崎市高津区末長1-9-1	スタイリオ梶が谷モール7F
アクアこどもクリニック	川崎市高津区末長2-10-18	光亮第一ビル3F
そめや内科クリニック	川崎市高津区末長1-45-1	秋本ビル1階
梶が谷駅前内科クリニック	川崎市高津区末長1-9-1	スタイリオ梶が谷MALL6F
梶ヶ谷クリニック	川崎市高津区末長1-23-17	
福住医院	川崎市高津区末長3-12-3	
新城・新作こどもクリニック	川崎市高津区新作4-12-6	FMビル2F
田園都市溝の口つつじ内科クリニック	川崎市高津区新作3-1-4	
片倉病院	川崎市高津区新作4-11-16	
あおば内科クリニック	川崎市高津区梶ヶ谷6-2-8	
かたおか小児科クリニック	川崎市高津区梶ヶ谷3-7-28-101	
ハタカズコ婦人クリニック	川崎市高津区千年新町28-9	
千年診療所	川崎市高津区千年新町29-5	
いずみ泌尿器科皮フ科	川崎市高津区千年301-1-203	
桐村医院	川崎市高津区千年200-5	
千年ファミリークリニック	川崎市高津区千年637-4	
かわかみ小児科クリニック	川崎市高津区子母口497-2	子母口クリニックモール2F
しまむらクリニック	川崎市高津区子母口497-2	子母口クリニックモール1F
山本医院	川崎市高津区子母口728-4	
伊藤医院	川崎市高津区久末1894	
森クリニック	川崎市高津区久末9-1	
ゆめこどもクリニック	川崎市高津区東野川2-36-4	久末メディカルビレッジB棟2F

医療機関名	住所	
大久保クリニック	川崎市高津区東野川2-36-5	
田中クリニック	川崎市高津区東野川2-36-5	久末メディカルビレッジA棟1F
福西内科クリニック	川崎市高津区東野川1-7-9	メディカルクリア野川2F
野川整形外科	川崎市高津区東野川1-7-9-1F	
久地さとう医院	川崎市高津区宇奈根637-5	
くじこどもクリニック	川崎市高津区久地4-24-30	
久地診療所	川崎市高津区久地4-19-8	
村川内科クリニック	川崎市高津区久地4-24-5-2F	
内田内科	川崎市高津区久地4-24-30	グリーンスクエア1F
はまゆり糖・生活習慣病クリニック 溝の口	川崎市高津区下作延2-2-8	溝の口フラワーメディカルモール2F
みぞのくちユース&ウィメンズクリニック	川崎市高津区下作延2-2-8-3F	
メディクスクリニック溝の口	川崎市高津区下作延5-11-12	
国島医院	川崎市高津区下作延3-22-7	
長瀬クリニック	川崎市高津区下作延3-3-10	スルパリエ梶ヶ谷2F
津田山クリニック	川崎市高津区下作延6-4-1	
椿クリニック	川崎市高津区下作延2-3-38	TKビル301
武井クリニック	川崎市高津区下作延2-7-26	シティフォーラム溝ノ口101号
北浜こどもクリニック	川崎市高津区下作延3-3-10-2F	
木暮クリニック	川崎市高津区下作延2-4-3-3F	
にし医院	川崎市高津区上作延1-20-20	
帝京大学医学部附属溝口病院	川崎市高津区二子5-1-1	
虎の門病院分院	川崎市高津区梶ヶ谷1-3-1	
ありま眼科	川崎市宮前区東有馬5-23-22	
きたじま内科・脳神経クリニック	川崎市宮前区東有馬5-1-2	メディカルプラザD東有馬1F
森島小児科内科クリニック	川崎市宮前区東有馬3-15-10	
菅野耳鼻咽喉科	川崎市宮前区東有馬3-5-29	KUMANOビル1F
本村医院	川崎市宮前区東有馬5-24-1-1F	
さがらクリニック	川崎市宮前区有馬5-19-7-201	
なないろこどもとアレルギーのクリニック	川崎市宮前区有馬5-17-21	
鷺沼診療所	川崎市宮前区有馬1-22-16	
有馬病院	川崎市宮前区有馬3-10-7	
キッズクリニック鷺沼	川崎市宮前区鷺沼1-18-10	フレンド・ベース3F
こにしクリニック	川崎市宮前区鷺沼1-3-13	鷺沼東急アパート1F
さぎぬま一丁目クリニック	川崎市宮前区鷺沼1-24-4	ライズモール鷺沼1階
さぎぬま公園クリニック	川崎市宮前区鷺沼1-18-1	プレール鷺沼ヴェルエスタ203
丸田クリニック	川崎市宮前区鷺沼3-4-5	
原クリニック	川崎市宮前区鷺沼4-10-5	
鷺沼産婦人科	川崎市宮前区鷺沼3-5-17	
鷺沼人工腎臓石川クリニック	川崎市宮前区鷺沼1-10-3	
山口整形外科	川崎市宮前区鷺沼1-18-10	フレンドベース4階
春待坂ハートクリニック	川崎市宮前区鷺沼1-18-10	
田園都市クリニック	川崎市宮前区鷺沼1-22-7	
本田医院	川崎市宮前区鷺沼1-10-11	
さぎぬま高橋内科クリニック	川崎市宮前区土橋3-3-1	ドゥーエ・アコルデ204
すずか小児科・皮膚科クリニック	川崎市宮前区土橋1-21-11	ビル・バルディア2F
みよしこどもクリニック	川崎市宮前区土橋6-15-1	宮前平パームハウスB-115
むとう小児科クリニック	川崎市宮前区土橋3-2-17	
やがわ内科・消化器内科	川崎市宮前区土橋1-21-11	ビルバルディア1F
河野医院	川崎市宮前区土橋3-3-4	
宮前平医院	川崎市宮前区土橋2-1-30	
K-クリニック	川崎市宮前区宮前平2-1-6	

医療機関名	住所	
クリニックのびのびキッズピア	川崎市宮前区宮前平2-15-3	ダイチビル2F
たかの循環器内科クリニック	川崎市宮前区宮前平3-2-1	
宮前平第2クリニック	川崎市宮前区宮前平2-5-16	ネバーランド3F
宮前平内科クリニック	川崎市宮前区宮前平2-15-2	
根岸耳鼻咽喉科医院	川崎市宮前区宮前平2-1-5	
三倉医院	川崎市宮前区宮前平2-15-15	
神奈川ひまわりクリニック	川崎市宮前区宮前平3-3-26	
川本整形外科	川崎市宮前区宮前平2-1-3	
福島内科医院	川崎市宮前区宮前平2-19-9	
あると内科クリニック	川崎市宮前区小台1-20-2	リバーレ鷺沼201
いんどりレディースクリニック宮前平	川崎市宮前区小台2-5-1-303	
菊岡医院	川崎市宮前区小台2-22-7	
宮前平すがのクリニック	川崎市宮前区小台2-6-6	宮前平メディカルモール3F
宮前平健栄クリニック	川崎市宮前区小台2-5-2	宮前平ハイツ2F
鷺沼透光診療所	川崎市宮前区小台1-20-1	アン・ビジネスパーク6階
川崎ヒューマンクリニック	川崎市宮前区小台1-17-3-101	
川崎宮前平とくえ内科循環器内科クリニック	川崎市宮前区小台2-5-1	ティモネ宮前平301
東方医院	川崎市宮前区小台2-6-2	ラポール宮前平3F
たかはしメモリークリニック	川崎市宮前区犬蔵2-7-1	
北部市場クリニック	川崎市宮前区水沢1-1-1	川崎市中央卸売市場北部市場管理棟内
かわさき記念病院	川崎市宮前区潮見台20-1	
潮見台植木クリニック	川崎市宮前区潮見台6-7-103	
あおやぎ内科循環器クリニック	川崎市宮前区菅生2-1-9	
ゆりかごクリニック	川崎市宮前区菅生1-2-20	イズミール103号
いしだ内科外科クリニック	川崎市宮前区平4-4-1	
おおたけファミリークリニック	川崎市宮前区平1-1-4	平橋クリニックガーデン2F
鎌田クリニック	川崎市宮前区平2-11-3	YOUビル1F
宮前平グリーンハイツ診療所	川崎市宮前区けやき平1-16-209	
みやびクリニック	川崎市宮前区南平3-17	
鎌田クリニック南平	川崎市宮前区南平3-30	
山本内科クリニック	川崎市宮前区白幡台1-9-10	
小林外科胃腸科	川崎市宮前区神木本町2-2-17	
くりう内科クリニック	川崎市宮前区神木2-2-1	
いのうクリニック	川崎市宮前区宮崎5-14-2	
さくら坂やまだ耳鼻咽喉科	川崎市宮前区宮崎2-10-2-3F	
たかはしクリニック	川崎市宮前区宮崎2-13-1	ドンジョン宮崎台1F
ニコットこどもクリニック	川崎市宮前区宮崎2-9-3	メゾン・ド・バツハ1階
ふたば内科眼科糖尿病クリニック	川崎市宮前区宮崎2-10-2-2階	
もぎ循環器科内科医院	川崎市宮前区宮崎5-14-19	
宮崎台クリニック	川崎市宮前区宮崎3-14-23	
宮崎台耳鼻咽喉科	川崎市宮前区宮崎2-10-8-2F	
宮前つばさクリニック	川崎市宮前区宮崎6-9-5	
かねこクリニック	川崎市宮前区馬絹4-4-13	
小野田医院	川崎市宮前区馬絹6-22-14	
川原小児科	川崎市宮前区馬絹1-1-41	
大野医院	川崎市宮前区馬絹3-8-34	
好生堂医院	川崎市宮前区野川本町2-2-10	
馬目整形外科・内科クリニック	川崎市宮前区野川本町1-3-1	
佐治医院	川崎市宮前区南野川3-6-2	
風の道クリニック	川崎市宮前区野川台3-7-1	
野川クリニック	川崎市宮前区野川台1-21-15	

医療機関名	住所	
こども元気!内科クリニック	川崎市宮前区西野川1-4-17	
村上循環器科内科皮膚科	川崎市宮前区西野川1-4-16	野川メディカルセンター 2F
聖マリアンナ医科大学病院	川崎市宮前区菅生2-16-1	
コハル内科	川崎市多摩区菅4-1-1	コントライ101号
てづか内科・循環器クリニック	川崎市多摩区菅1-5-12-1A	
まつもと小児クリニック	川崎市多摩区菅1-2-31-201	
稲田堤メディカルクリニック	川崎市多摩区菅2-15-5	
関口内科医院	川崎市多摩区菅2-8-27	第一平山ビル1階
清水小児科クリニック	川崎市多摩区菅6-13-20	
西村クリニック	川崎市多摩区菅2-4-2	サニーサイド202
稲田堤駅前脳神経外科内科クリニック	川崎市多摩区菅稲田堤1-17-28-201	
前原医院	川崎市多摩区菅馬場1-1-27	
あいクリニック産婦人科・小児科	川崎市多摩区菅仙谷4-1-5	
ことぶきクリニック	川崎市多摩区菅仙谷4-1-5	
つじ内科クリニック	川崎市多摩区菅仙谷4-1-5	
大倉消化器科外科クリニック	川崎市多摩区菅仙谷4-1-5	
みやもと訪問クリニック	川崎市多摩区菅北浦2-17-15	マスダエレメントビル3階
稲田小児科医院	川崎市多摩区菅北浦2-2-24	
稲田登戸クリニック	川崎市多摩区菅北浦4-3-1	オークヒルズ101号
土井医院	川崎市多摩区菅北浦4-11-25	
多摩クリニック	川崎市多摩区布田2-24	
池田小児科医院	川崎市多摩区中野島3-15-15	
中野島たきぐち耳鼻咽喉科	川崎市多摩区中野島3-13-8	中野島駅前メディカルヴィレッジA101
中野島小児科クリニック	川崎市多摩区中野島6-22-9	
中野島診療所	川崎市多摩区中野島4-9-1	
中野島糖尿病クリニック	川崎市多摩区中野島3-13-8	中野島駅前メディカルヴィレッジA 2F
中野島北口コガワクリニック	川崎市多摩区中野島6-26-2-2F	
藤田クリニック	川崎市多摩区中野島3-14-37	
牧野クリニック	川崎市多摩区中野島3-27-34	バードタウン7番館1F
やまもとクリニック	川崎市多摩区登戸新町404	
多摩ファミリークリニック	川崎市多摩区登戸新町337	エニービル1F
中村医院	川崎市多摩区登戸新町358-1	
登戸内科・脳神経クリニック	川崎市多摩区登戸新町434	
鈴木内科医院	川崎市多摩区登戸新町188	
clinic WIZ のぼりと・ゆうえん小児科	川崎市多摩区登戸1927-1	アリスティオ1F
あかりクリニック	川崎市多摩区登戸2066-1 101	
あさい内科医院	川崎市多摩区登戸538	
えがわ療育クリニック	川崎市多摩区登戸2256-1F	
こう内科クリニック	川崎市多摩区登戸2766-5	SKビル101
ささき腎泌尿器クリニック	川崎市多摩区登戸2566-1	GranSoleil登戸301
すずき内科クリニック	川崎市多摩区登戸2130-2	アトラスタワー向ヶ丘遊園208
すばる診療所	川崎市多摩区登戸598-2	
たけもとレディースクリニック	川崎市多摩区登戸2566-1	グランソレイユ登戸302号室
たけやま呼吸器・内科クリニック	川崎市多摩区登戸2427-5	メディカルプレイスタナカ3F
たまこどもクリニック	川崎市多摩区登戸2948-6	
たまふれあいクリニック	川崎市多摩区登戸1763	ライフガーデン向ヶ丘2階
なかむらこどもクリニック	川崎市多摩区登戸2428	Noborito Gate Building 401
のぼりとキッズクリニック	川崎市多摩区登戸2565-1	
ベルズレディースクリニック	川崎市多摩区登戸3351-203	
岡野内科医院	川崎市多摩区登戸1737	ハーベストヒル1F
公文内科クリニック	川崎市多摩区登戸1792-2	アムクレスト向ヶ丘1階

医療機関名	住所	
向ヶ丘胃腸・肛門クリニック	川崎市多摩区登戸2662-1	プラザ向ヶ丘遊園3F
向ヶ丘久保田内科	川崎市多摩区登戸2708-1	YMビル3F・4F
桜クリニック	川崎市多摩区登戸3292	グランシャリオ1F
多摩脳神経外科	川崎市多摩区登戸1654	エス・オービル
登戸クリニック	川崎市多摩区登戸2566-1	GranSoleil登戸101, 201号室
登戸なかたに消化器・糖尿病内科	川崎市多摩区登戸2565-1	イル・マーレ2F
登戸ハナミズキ内科	川崎市多摩区登戸2428	Noborito Gate Building4F
登戸プライマリ・ケアクリニック	川崎市多摩区登戸2498	ウインドワード登戸601号室
豊田クリニック	川崎市多摩区登戸3200	
コクボ診療所	川崎市多摩区宿河原6-33-9-1F	
久保田診療所	川崎市多摩区宿河原4-21-23	
石原内科医院	川崎市多摩区宿河原3-10-3	
本橋内科クリニック	川崎市多摩区宿河原3-1-6	
高橋クリニック	川崎市多摩区堰3-5-14	
かえでファミリークリニック	川崎市多摩区長尾5-2-2-101	
西根医院	川崎市多摩区枳形1-8-38	
在宅療養支援クリニック かえでの風 たま・かわさき	川崎市多摩区三田1-8-9	グレイスイツミ106号室
黒須内科クリニック	川崎市多摩区長沢4-2-9	グリーンヴァレー松澤207
五十嵐レディースクリニック	川崎市多摩区南生田4-6-6	南生田医療モール1F
須田メディカルクリニック	川崎市多摩区南生田4-20-2	
大森医院	川崎市多摩区南生田7-20-21	
土屋医院	川崎市多摩区南生田1-12-2	
南生田クリニック	川崎市多摩区南生田4-11-8	
南生田レディースクリニック	川崎市多摩区南生田7-20-21	
岸内科胃腸科医院	川崎市多摩区西生田2-2-5	
原田内科クリニック	川崎市多摩区西生田4-16-24	
水上内科医院	川崎市多摩区西生田3-9-26	ミノルビル2F
生田病院	川崎市多摩区西生田5-24-1	
読売ランド前すわクリニック	川崎市多摩区西生田1-8-1-102	
中村クリニック	川崎市多摩区生田6-6-5	カーサピノ1F
石田整形外科	川崎市多摩区栗谷3-1-6	
渡辺小児科医院	川崎市多摩区栗谷3-1-1-207	
川崎市立多摩病院	川崎市多摩区宿河原1-30-37	
百合が丘すみれクリニック	川崎市麻生区細山2-8-2	
あさおクリニック	川崎市麻生区万福寺1-8-10	第一優ビル
さくらクリニック	川崎市麻生区万福寺3-2-1	
にじいろ子どもクリニック	川崎市麻生区万福寺1-1-2	シティモール4F
ひらやま耳鼻咽喉科クリニック	川崎市麻生区万福寺6-7-2	メディカルモリノビル2階
光中央診療所	川崎市麻生区万福寺1-8-7	パストラル新百合丘1-103
新ゆりクリニック	川崎市麻生区万福寺1-8-7	
新ゆり山手通りこどもクリニック	川崎市麻生区万福寺6-7-2	メディカルモリノビル2階
新百合山手福本内科	川崎市麻生区万福寺6-7-2	メディカルモリノビル206
池内クリニック新百合ヶ丘内科・消化器内科	川崎市麻生区万福寺1-1-2	シティモール4階405区画
おばた小児クリニック	川崎市麻生区千代ヶ丘4-18-12	スカイプラザ1-A・B
リスホームケアクリニック	川崎市麻生区千代ヶ丘5-7-1	ヴェルジャンブル204
嶋崎内科医院	川崎市麻生区千代ヶ丘8-1-1	
いしだクリニック	川崎市麻生区百合丘2-7-1	
しもやまこどもクリニック	川崎市麻生区百合丘1-5-4	米山ビル1F
ふるたクリニック	川崎市麻生区百合丘1-19-2	
吉松クリニック	川崎市麻生区百合丘1-16-2-301	
耳鼻咽喉科よしだクリニック	川崎市麻生区百合丘1-2-1-201	

医療機関名	住所	
百合ヶ丘駅前クリニック	川崎市麻生区百合丘1-2-1	
百合ヶ丘水野クリニック	川崎市麻生区百合丘1-16-22	
百合丘外科産婦人科	川崎市麻生区百合丘1-14-6	
林整形外科	川崎市麻生区百合丘1-5-19	
みねき内科クリニック	川崎市麻生区東百合丘2-29-10	
たま日吉台病院	川崎市麻生区王禅寺1105	
川崎みどりの病院	川崎市麻生区王禅寺1142	
玉川内科クリニック	川崎市麻生区白山4-1-1	
あさお・百合クリニック	川崎市麻生区虹ヶ丘1-10-1	
ごみぶちクリニック	川崎市麻生区王禅寺西5-1-30	1B
王禅寺公園クリニック	川崎市麻生区王禅寺西3-27-7	
新ゆり内科	川崎市麻生区王禅寺西4-3-8	
米田胃腸科外科	川崎市麻生区王禅寺西1-24-1	
ミオ医院	川崎市麻生区王禅寺東5-1-5	
岡崎医院	川崎市麻生区王禅寺東2-13-1	
藤木内科医院	川崎市麻生区王禅寺東1-9-3	
堀野メディカルクリニック	川崎市麻生区王禅寺東3-26-6	王禅寺メディカル1F
あさお診療所	川崎市麻生区上麻生2-1-10	
おおたクリニック	川崎市麻生区上麻生6-31-1	ドウェルイナリヤマ1F
かきお駅前さいとうクリニック	川崎市麻生区上麻生6-39-35-1F	
クロキ形成外科クリニック	川崎市麻生区上麻生1-9-10	
しんゆり脳神経外科クリニック	川崎市麻生区上麻生4-35-5	
たくこどもクリニック	川崎市麻生区上麻生5-6-18-201	
ともクリニック	川崎市麻生区上麻生5-6-8	
にもり内科クリニック	川崎市麻生区上麻生6-29-36	
みぞぶちクリニック	川崎市麻生区上麻生6-9-2	ピアシティ晃和1F
ユミカ内科小児科ファミリークリニック	川崎市麻生区上麻生5-40-1	
芥川バースクリニック	川崎市麻生区上麻生5-47-1	
柿生すずき内科循環器内科	川崎市麻生区上麻生5-23-6	
柿生記念病院	川崎市麻生区上麻生6-28-20	
柿生内科クリニック	川崎市麻生区上麻生5-38-10	
小林内科医院	川崎市麻生区上麻生1-9-10	
上麻生内科	川崎市麻生区上麻生2-11-21	
新ゆり武内クリニック	川崎市麻生区上麻生1-3-5	ドレイクビル5F
新百合ヶ丘ステーションクリニック	川崎市麻生区上麻生1-20-1	小田急アコルデ新百合ヶ丘5F
新百合ヶ丘石田クリニック	川崎市麻生区上麻生1-5-2	小田急新百合ヶ丘ビル4F
渡辺クリニック	川崎市麻生区上麻生7-22-11	
渡辺内科消化器科医院	川崎市麻生区上麻生4-34-5	
麻生リハビリ総合病院	川崎市麻生区上麻生6-23-50	
麻生総合病院	川崎市麻生区上麻生6-25-1	
キウイファミリークリニック	川崎市麻生区下麻生3-23-28	
川崎田園都市病院	川崎市麻生区片平1782	
すこやかこどもクリニック	川崎市麻生区白鳥3-5-2	ガーデンヒルズ白鳥1階
井上医院	川崎市麻生区白鳥3-6-12	
きむら内科クリニック	川崎市麻生区五力田2-14-6	
新百合ヶ丘総合病院	川崎市麻生区古沢都古255	
新百合ヶ丘龍クリニック	川崎市麻生区古沢7	
池内クリニック	川崎市麻生区栗平2-1-6	小田急マルシェ栗平1F
栗木台かわぐちクリニック	川崎市麻生区栗木台1-2-3	
いはらきレディースクリニック	川崎市麻生区はるひ野4-4-1	はるひ野メディカルヴィレッジ棟-2F
ニコニコこどもクリニック	川崎市麻生区はるひ野4-4-1	はるひ野メディカルヴィレッジ棟-1F

医療機関名	住所	
はるひ野内科クリニック	川崎市麻生区はるひ野4-4-1	はるひ野メディカルヴィレッジA棟1F

**川崎市告示第248号**

土壤汚染対策法に基づく形質変更時要届出  
区域の指定について

土壤汚染対策法(平成14年法律第53号)第11条第1項の規定に基づき、次の土地の区域を、特定有害物質によって汚染されており、当該土地の形質の変更をしようとするときの届出をしなければならない区域として指定しますので、同条第3項の規定に基づき告示します。

令和6年5月13日

川崎市長 福田紀彦

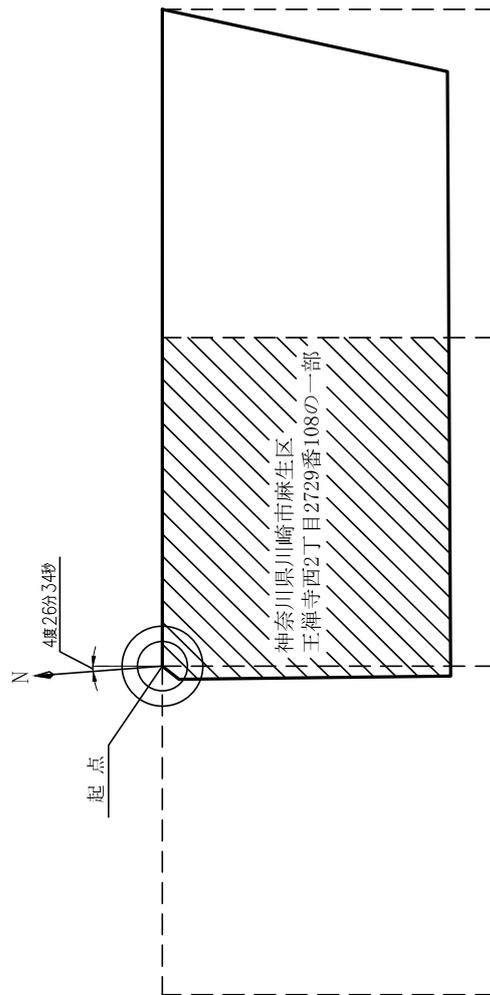
- 形質変更時要届出区域の所在地  
川崎市麻生区王禅寺西二丁目2729番108の一部(別図のとおり)
- 土壤溶出量基準に適合していない特定有害物質の種類  
クロロエチレン、1,1-ジクロロエチレン、1,2-ジクロロエチレン、テトラクロロエチレン、トリクロロエチレン
- 土壤含有量基準に適合していない特定有害物質の種類  
該当なし
- 土壤汚染対策法施行規則(平成14年環境省令第29号)第58条第5項第10号から第13号までの該当の有無  
該当なし

**【凡例】**

- : 単位区画
- : 敷地境界
- ▨ : 指定する区域

**【起点】**  
 起点は、神奈川県川崎市麻生区  
 王禅寺西2丁目2729番108の  
 最北端とする。

**【格子の回転角度(4度26分34秒)】**  
 格子の回転角度は、起点を通り、東西  
 方向及び南北方向に引いた線並びにこ  
 れらと平行して10m間隔で引いた線に  
 より構成されている格子を、起点を中  
 心として、右回りに回転させた角度を  
 示す。



別図

## 川崎市告示第249号

道路の区域の変更に関する告示

道路法(昭和27年法律第180号)第18条第1項の規定に基づき、道路の区域を次のように変更します。

その関係図面は、建設緑政局道路河川管理部管理課において、令和6年5月13日から令和6年5月27日まで一般の縦覧に供します。

令和6年5月13日

川崎市長 福田紀彦

道路の種類 市道

旧・新別	路線名	区間	敷地の幅員(m)	延長(m)	備考
旧	高石第30号線	川崎市麻生区高石3丁目32番2先	2.73	57.00	
		川崎市麻生区高石3丁目13番33先			
新	高石第30号線	川崎市麻生区高石3丁目34番1先	3.60 ～ 9.50	70.09	関係図面のとおり
		川崎市麻生区高石3丁目31番1先			
旧	高石第34号線	川崎市麻生区高石3丁目34番5先	1.82	44.09	
		川崎市麻生区高石3丁目34番3先			
新	高石第34号線	川崎市麻生区高石3丁目35番4先	3.60 ～ 6.50	68.35	関係図面のとおり
		川崎市麻生区高石3丁目34番2先			
旧	高石第244号線	川崎市麻生区高石3丁目34番2先	1.21 ～ 11.47	29.35	
		川崎市麻生区高石3丁目34番2先			
新	高石第244号線	川崎市麻生区高石3丁目34番2先	2.98 ～ 4.21	29.35	関係図面のとおり
		川崎市麻生区高石3丁目34番2先			

## 川崎市告示第250号

道路供用開始に関する告示

道路法(昭和27年法律第180号)第18条第2項の規定に基づき、次の道路の供用を令和6年5月13日から開始します。

その関係図面は、建設緑政局道路河川管理部管理課において、令和6年5月13日から令和6年5月27日まで一般の縦覧に供します。

令和6年5月13日

川崎市長 福田紀彦

道路の種類 市道

路線名	供用開始の区間	備考
高石第30号線	川崎市麻生区高石3丁目34番1先	関係図面のとおり
	川崎市麻生区高石3丁目31番1先	
高石第34号線	川崎市麻生区高石3丁目35番4先	関係図面のとおり
	川崎市麻生区高石3丁目34番2先	
高石第244号線	川崎市麻生区高石3丁目34番2先	関係図面のとおり
	川崎市麻生区高石3丁目34番2先	

## 川崎市告示第251号

地方自治法(昭和22年法律第67号)第260条の2第11項の規定により告示された事項の変更届がありましたので、令和5年川崎市告示第517号に告示された事項を変更し、同条第10項の規定により次のとおり告示します。

令和6年5月13日

川崎市長 福田紀彦

## 1 届け出た地縁による団体

## (1) 名称

王禅寺団地自治会

## (2) 事務所の所在地

川崎市麻生区王禅寺東3丁目51番12号

## (3) 代表者の氏名

山田 太一

## (4) 代表者の住所

川崎市麻生区王禅寺東3丁目45番1号

## 2 変更事項及びその内容

## (1) 代表者の氏名及び住所

「長谷川 佐知子」を「山田 太一」に改める。

「川崎市麻生区王禅寺東3丁目39番32号」を「川崎市麻生区王禅寺東3丁目45番1号」に改める。

## 川崎市告示第252号

以下の者を地方自治法(昭和22年法律第67号)第243条の2に規定する指定公金事務取扱者に指定し、歳入の収納を委託したので、同条第2項の規定により告示します。

令和6年5月14日

川崎市長 福田紀彦

## 1 指定公金事務取扱者の名称及び所在地

名称 株式会社サイオー 川崎営業所

代表者名 営業所長 井ヶ田 伸宏

所在地 川崎市川崎区川中島一丁目22番11号

## 2 指定公金事務取扱者に委託する歳入の内容

市民館使用料

## 3 指定日

令和6年4月1日

## 4 委託期間

令和6年4月1日から令和7年3月31日まで

## 川崎市告示第253号

川崎市自転車等の放置防止に関する条例(昭和62年川崎市条例第4号。以下「条例」という。)第10条第2項、第11条第2項及び第3項並びに第27条第2項の規定に基づき自転車等を撤去し、保管しましたので、条例第12条第1項(第27条第3項において準用する場合を含む。)の規定に基づき告示します。

令和6年5月14日

川崎市長 福田 紀彦

1 撤去年月日、撤去場所、撤去自転車等並びに保管場所の名称及び位置

別紙省略

2 保管期間

当該告示をした日から起算して1箇月間

3 引取りの方法

(1) 引取りの場所

別紙記載の保管場所

(2) 引取りのできる日時

火曜日から金曜日までの午前11時から午後7時まで並びに土曜日及び日曜日の午前11時から午後5時まで。ただし、国民の祝日に関する法律に規定する休日及び12月29日から1月3日までを除く。

(3) 引取りに要する費用

自転車 2,500円

原動機付自転車 5,000円

自動二輪車 10,000円

(4) 持参するもの

自転車等の鍵

印鑑

住所等身分を証明するもの

4 その他

この告示に関する撤去自転車等で上記の保管期間を経過するまでの間に利用者又は所有者の引取りのないものについては、条例第14条に基づき売却その他の処理をします。

(様式2及び様式3省略)

川崎市告示第254号

生活保護法(昭和25年法律第144号)第54条の2第1項の規定により介護機関の指定及び中国残留邦人等の円滑な帰国の促進並びに永住帰国した中国残留邦人等及び特定配偶者の自立の支援に関する法律(平成6年法律第30号)第14条第4項において生活保護法の規定の例によるとされている介護支援給付の介護機関の指定を行いましたので、同法第55条の3第1号の規定に基づき別表のとおり告示します。(別表省略)

令和6年5月14日

川崎市長 福田 紀彦

川崎市告示第255号

生活保護法(昭和25年法律第144号)第54条の2第5項において準用する同法第50条の2の規定により指定介護機関の廃止及び中国残留邦人等の円滑な帰国の促進並びに永住帰国した中国残留邦人等及び特定配偶者の自立の支援に関する法律(平成6年法律第30号)第14条第4項において生活保護法の規定の例によるとされている介護支援給付の指

定介護機関の廃止を行いましたので、同法第55条の3第2号の規定に基づき別表のとおり告示します。(別表省略)

令和6年5月14日

川崎市長 福田 紀彦

川崎市告示第256号

生活保護法(昭和25年法律第144号)第54条の2第5項において準用する同法第50条の2の規定により指定介護機関の休止及び中国残留邦人等の円滑な帰国の促進並びに永住帰国した中国残留邦人等及び特定配偶者の自立の支援に関する法律(平成6年法律第30号)第14条第4項において生活保護法の規定の例によるとされている介護支援給付の指定介護機関の休止を行いましたので、同法第55条の3第2号の規定に基づき別表のとおり告示します。(別表省略)

令和6年5月14日

川崎市長 福田 紀彦

川崎市告示第257号

生活保護法(昭和25年法律第144号)第54条の2第5項において準用する同法第50条の2の規定により指定介護機関の変更及び中国残留邦人等の円滑な帰国の促進並びに永住帰国した中国残留邦人等及び特定配偶者の自立の支援に関する法律(平成6年法律第30号)第14条第4項において生活保護法の規定の例によるとされている介護支援給付の指定介護機関の変更を行いましたので、同法第55条の3第2号の規定に基づき別表のとおり告示します。(別表省略)

令和6年5月14日

川崎市長 福田 紀彦

川崎市告示第258号

道路の区域の変更に関する告示

道路法(昭和27年法律第180号)第18条第1項の規定に基づき、道路の区域を次のように変更します。

その関係図面は、建設緑政局道路河川管理部管理課において、令和6年5月14日から令和6年5月28日まで一般の縦覧に供します。

令和6年5月14日

川崎市長 福田 紀彦

道路の種類 市道

旧・新別	路線名	区間	敷地の幅員(m)	延長(m)	備考
旧	菅生第320号線	川崎市宮前区水沢3丁目2834番32先	3.64	32.98	
		川崎市宮前区水沢3丁目2834番30先	3.82		
新	菅生第320号線	川崎市宮前区水沢3丁目2834番33先	4.00	32.98	
		川崎市宮前区水沢3丁目2834番34先	4.17		

## 川崎市告示第259号

## 道路供用開始に関する告示

道路法(昭和27年法律第180号)第18条第2項の規定に基づき、次の道路の供用を令和6年5月14日から開始します。

その関係図面は、建設緑政局道路河川管理部管理課において、令和6年5月14日から令和6年5月28日まで一般の縦覧に供します。

令和6年5月14日

川崎市長 福田紀彦

## 道路の種類 市道

路線名	供用開始の区間	備考
菅生 第320号線	川崎市宮前区水沢3丁目2834番33先	
	川崎市宮前区水沢3丁目2834番34先	

## 公 告

## 川崎市公告第815号

一般競争入札について、次のとおり公告します。

令和6年5月1日

川崎市長 福田紀彦

## 1 競争入札に付する事項

## (1) 件名

令和6年度川崎市立学校自然教室(西有馬小学校及び菅生小学校)運営委託

## (2) 履行場所

川崎市立西有馬小学校～神奈川県立足柄ふれあいの村

川崎市立菅生小学校～神奈川県立愛川ふれあいの村

## (3) 契約期間

令和6年6月1日～令和6年8月31日

## (4) 業務概要

川崎市立学校自然教室運営業務(人員輸送、連絡調整等)

詳細は「入札説明書」によります。

## 2 競争入札参加資格に関する事項

この入札に参加を希望する者は、次の条件を満たさなければなりません。

(1) 川崎市契約規則(昭和39年川崎市規則第28号)第2条の規定に該当しないこと。

(2) 令和5・6年度「川崎市業務委託有資格業者名簿」の業種「旅行業」種目「旅行業」に登録されていること。

(3) 川崎市競争入札参加資格者指名停止等要綱による指名停止期間中でないこと。

3 競争入札参加申込書の配布、提出及び問い合わせ先  
この入札に参加を希望する者は、次により競争入札参加の申込みをしなければなりません。

## (1) 配布・提出場所及び問い合わせ先

〒210-0004 川崎市川崎区宮本町6番地

明治安田生命川崎ビル2階

教育委員会事務局学校教育部指導課

自然教室担当 恒松

電話 044-200-0498(直通)

FAX 044-200-2853

メール 88sidou@city.kawasaki.jp

※競争入札参加申込書は、電子メールによる配布も可能です。希望の場合は担当まで御連絡ください。

## (2) 配布及び提出期間

令和6年5月1日(水)から令和6年5月9日(木)までとします。

(土曜日、日曜日及び祝日を除く、午前8時30分から正午まで及び午後1時から午後5時まで)

## (3) 提出書類

競争入札参加申込書

## (4) 提出方法

持参又は郵送とします。

## 4 入札説明書の交付

3により競争入札参加申込書を提出した者に無償で入札説明書を交付します。

また、入札説明書は3(1)の場所において令和6年5月1日(水)から令和6年5月9日(木)(土曜日、日曜日及び祝日を除く、午前8時30分から正午まで及び午後1時から午後5時まで)まで縦覧に供します。

## 5 競争入札参加資格確認通知書の交付

3により競争入札参加申込書を提出し、入札参加資格があると認められた者には、競争入札参加資格確認通知書を令和6年5月10日(金)までに電子メール又はFAXで送付します。

## 6 仕様又は入札説明書に関する問い合わせ

仕様等、入札説明書の内容に関する質問は、次により行います。

## (1) 問い合わせ先

3(1)と同じ

※問い合わせは電子メール又はFAX等の書面のみとし、確認のため送付後に必ず担当者あてに電話連絡をしてください。

## (2) 受付期間

令和6年5月1日(水)から令和6年5月9日(木)まで

(土曜日、日曜日及び祝日を除く、午前8時30分から正午まで及び午後1時から午後5時まで)

## (3) 回答予定日

令和6年5月13日(月)午後5時までに、電子メール又はFAXにて回答します。

(4) その他

ア 受付期間を過ぎた問い合わせには回答いたしません。

イ 出されたすべての質問について、当該競争入札参加資格を有するすべての会社に回答いたします。

7 競争入札参加資格の喪失

競争入札参加資格があると認められた者が次のいずれかに該当するときは、この入札に参加することができません。

- (1) この公告に定める資格条件を満たさなくなったとき。
- (2) 競争入札参加申込書に虚偽の記載をしたとき。

8 入札の手続き等

(1) この入札に付する契約は単価契約ですが、落札の決定は、品目ごとの単価と予定数量を乗じて求めた小計を足し合わせた総価で行います。

入札書には、算定した金額から消費税及び地方消費税に相当する金額を除いた金額を記載してください。

(2) 入札・開札の日時及び場所

ア 日 時 令和6年5月22日(水) 午後3時

イ 場 所 川崎市役所第4庁舎 4階第4会議室  
住所 川崎市川崎区宮本町3番地3

(3) 入札保証金

免除とします。

(4) 落札者の決定方法

川崎市契約規則第14条の規定に基づいて作成した予定価格の範囲内で最低の価格をもって有効な入札を行った入札者を落札とします。ただし、著しく低価格の場合は、調査を行うことがあります。

(5) 入札の無効

入札に参加する資格のない者の行った入札及び川崎市において定める「川崎市競争入札参加者心得」第7条に該当する入札は、無効とします。

9 契約の手続等

(1) 契約保証金は、次のとおりとします。

ア 契約金額の10パーセントを納付しなければなりません。

イ ただし、川崎市契約規則第33条各号に該当する場合は、免除します。

(2) 契約書作成の要否

必要とします。

(3) 契約条項等の閲覧

川崎市契約規則及び川崎市競争入札参加者心得等は、川崎市のホームページの「入札情報かわさき」の「契約関係規定」で閲覧することができます。

10 その他

(1) 契約手続きにおいて使用する言語及び通貨は、日本語及び日本国通貨に限ります。

(2) 詳細は、入札説明書によります。

川崎市公告第816号

一般競争入札について、次のとおり公告します。

令和6年5月1日

川崎市長 福田紀彦

1 競争入札に付する事項

(1) 件 名

令和6年度川崎市立学校自然教室(西中原中学校)運営委託

(2) 履行場所

川崎市立西中原中学校～富士緑の休暇村

(3) 契約期間

令和6年5月27日～令和6年6月30日

(4) 業務概要

川崎市立学校自然教室運営業務(人員輸送、連絡調整等)

詳細は「入札説明書」によります。

2 競争入札参加資格に関する事項

この入札に参加を希望する者は、次の条件を満たさなければなりません。

(1) 川崎市契約規則(昭和39年川崎市規則第28号)第2条の規定に該当しないこと。

(2) 令和5・6年度「川崎市業務委託有資格業者名簿」の業種「旅行業」種目「旅行業」に登録されていること。

(3) 川崎市競争入札参加資格者指名停止等要綱による指名停止期間中でないこと。

3 競争入札参加申込書の配布、提出及び問い合わせ先

この入札に参加を希望する者は、次により競争入札参加の申込みをしなければなりません。

(1) 配布・提出場所及び問い合わせ先

〒210-0004 川崎市川崎区宮本町6番地

明治安田生命川崎ビル2階

教育委員会事務局学校教育部指導課

自然教室担当 恒松

電 話 044-200-0498(直通)

FAX 044-200-2853

メール 88sidou@city.kawasaki.jp

※競争入札参加申込書は、電子メールによる配布も可能です。希望の場合は担当まで御連絡ください。

(2) 配布及び提出期間

令和6年5月1日(水)から令和6年5月9日(木)までとします。

(土曜日、日曜日及び祝日を除く、午前8時30分から正午まで及び午後1時から午後5時まで)

(3) 提出書類

競争入札参加申込書

(4) 提出方法

持参又は郵送とします。

4 入札説明書の交付

3により競争入札参加申込書を提出した者に無償で入札説明書を交付します。

また、入札説明書は3(1)の場所において令和6年5月1日(木)から令和6年5月9日(木)(土曜日、日曜日及び祝日を除く、午前8時30分から正午まで及び午後1時から午後5時まで)まで縦覧に供します。

5 競争入札参加資格確認通知書の交付

3により競争入札参加申込書を提出し、入札参加資格があると認められた者には、競争入札参加資格確認通知書を令和6年5月10日(金)までに電子メール又はFAXで送付します。

6 仕様又は入札説明書に関する問い合わせ

仕様等、入札説明書の内容に関する質問は、次により行います。

(1) 問い合わせ先

3(1)と同じ

※問い合わせは電子メール又はFAX等の書面のみとし、確認のため送付後に必ず担当者あてに電話連絡をしてください。

(2) 受付期間

令和6年5月1日(木)から令和6年5月9日(木)まで(土曜日、日曜日及び祝日を除く、午前8時30分から正午まで及び午後1時から午後5時まで)

(3) 回答予定日

令和6年5月13日(月)午後5時までに、電子メール又はFAXにて回答します。

(4) その他

ア 受付期間を過ぎた問い合わせには回答いたしません。

イ 出されたすべての質問について、当該競争入札参加資格を有するすべての会社に回答いたします。

7 競争入札参加資格の喪失

競争入札参加資格があると認められた者が次のいずれかに該当するときは、この入札に参加することができません。

(1) この公告に定める資格条件を満たさなくなったとき。

(2) 競争入札参加申込書に虚偽の記載をしたとき。

8 入札の手続き等

(1) この入札に付する契約は単価契約ですが、落札の決定は、品目ごとの単価と予定数量を乗じて求めた

小計を足し合わせた総価で行います。

入札書には、算定した金額から消費税及び地方消費税に相当する金額を除いた金額を記載してください。

(2) 入札・開札の日時及び場所

ア 日 時 令和6年5月22日(水) 午後3時

イ 場 所 川崎市役所第4庁舎 4階第4会議室  
住所 川崎市川崎区宮本町3番地3

(3) 入札保証金

免除とします。

(4) 落札者の決定方法

川崎市契約規則第14条の規定に基づいて作成した予定価格の範囲内で最低の価格をもって有効な入札を行った入札者を落札とします。ただし、著しく低価格の場合は、調査を行うことがあります。

(5) 入札の無効

入札に参加する資格のない者の行った入札及び川崎市において定める「川崎市競争入札参加者心得」第7条に該当する入札は、無効とします。

9 契約の手續等

(1) 契約保証金は、次のとおりとします。

ア 契約金額の10パーセントを納付しなければなりません。

イ ただし、川崎市契約規則第33条各号に該当する場合は、免除します。

(2) 契約書作成の要否

必要とします。

(3) 契約条項等の閲覧

川崎市契約規則及び川崎市競争入札参加者心得等は、川崎市のホームページの「入札情報かわさき」の「契約関係規定」で閲覧することができます。

10 その他

(1) 契約手続きにおいて使用する言語及び通貨は、日本語及び日本国通貨に限ります。

(2) 詳細は、入札説明書によります。

川崎市公告第817号

一般競争入札について、次のとおり公告します。

令和6年5月1日

川崎市長 福田紀彦

1 競争入札に付する事項

(1) 件 名

令和6年度川崎市立学校自然教室(久地小学校ほか6校)運営委託

(2) 履行場所

川崎市内実施校～川崎市八ヶ岳少年自然の家  
他

(3) 契約期間

令和6年6月1日～令和6年8月31日

(4) 業務概要

川崎市立学校自然教室運営業務(人員輸送、連絡調整等)

詳細は「入札説明書」によります。

2 競争入札参加資格に関する事項

この入札に参加を希望する者は、次の条件を満たさなければなりません。

(1) 川崎市契約規則(昭和39年川崎市規則第28号)第2条の規定に該当しないこと。

(2) 令和5・6年度「川崎市業務委託有資格業者名簿」の業種「旅行業」種目「旅行業」に記載されていること。

(3) 川崎市競争入札参加資格者指名停止等要綱による指名停止期間中でないこと。

3 競争入札参加申込書の配布、提出及び問合せ先

この入札に参加を希望する者は、次により競争入札参加の申込みをしなければなりません。

(1) 配布・提出場所及び問合せ先

〒210-0004 川崎市川崎区宮本町6番地

明治安田生命川崎ビル2階

教育委員会事務局学校教育部指導課

自然教室担当 恒松

電 話 044-200-0498(直通)

F A X 044-200-2853

メール 88sidou@city.kawasaki.jp

※競争入札参加申込書は、電子メールによる配布も可能です。希望の場合は担当まで御連絡ください。

(2) 配布及び提出期間

令和6年5月1日(木)から令和6年5月9日(木)までとします。

(土曜日、日曜日及び祝日を除く、午前8時30分から正午まで及び午後1時から午後5時まで)

(3) 提出書類

競争入札参加申込書

(4) 提出方法

持参又は郵送とします。

4 入札説明書の交付

3により競争入札参加申込書を提出した者に無償で入札説明書を交付します。

また、入札説明書は3(1)の場所において令和6年5月1日(木)から令和6年5月9日(木)(土曜日、日曜日及び祝日を除く、午前8時30分から正午まで及び午後1時から午後5時まで)まで縦覧に供します。

5 競争入札参加資格確認通知書の交付

3により競争入札参加申込書を提出し、入札参加資格があると認められた者には、競争入札参加資格確認

通知書を令和6年5月10日(金)までに電子メール又はFAXで送付します。

6 仕様又は入札説明書に関する問合せ

仕様等、入札説明書の内容に関する質問は、次により行います。

(1) 問い合わせ先

3(1)と同じ

※問い合わせは電子メール又はFAX等の書面のみとし、確認のため送付後に必ず担当者あてに電話連絡をしてください。

(2) 受付期間

令和6年5月1日(木)から令和6年5月9日(木)まで(土曜日、日曜日及び祝日を除く、午前8時30分から正午まで及び午後1時から午後5時まで)

(3) 回答予定日

令和6年5月13日(月)午後5時までに、電子メール又はFAXにて回答します。

(4) その他

ア 受付期間を過ぎた問合せには回答いたしません。

イ 出されたすべての質問について、当該競争入札参加資格を有するすべての会社に回答いたします。

7 競争入札参加資格の喪失

競争入札参加資格があると認められた者が次のいずれかに該当するときは、この入札に参加することができません。

(1) この公告に定める資格条件を満たさなくなったとき。

(2) 競争入札参加申込書に虚偽の記載をしたとき。

8 入札の手続き等

(1) この入札に付する契約は単価契約ですが、落札の決定は、品目ごとの単価と予定数量を乗じて求めた小計を足し合わせた総価で行います。

入札書には、算定した金額から消費税及び地方消費税に相当する金額を除いた金額を記載してください。

(2) 入札・開札の日時及び場所

ア 日 時 令和6年5月22日(木) 午後3時

イ 場 所 川崎市役所第4庁舎 4階第4会議室  
住所 川崎市川崎区宮本町3番地3

(3) 入札保証金

免除とします。

(4) 落札者の決定方法

川崎市契約規則第14条の規定に基づいて作成した予定価格の範囲内で最低の価格をもって有効な入札を行った入札者を落札とします。ただし、著しく低価格の場合は、調査を行うことがあります。

(5) 入札の無効

入札に参加する資格のない者の行った入札及び川

崎市において定める「川崎市競争入札参加者心得」第7条に該当する入札は、無効とします。

#### 9 契約の手続等

(1) 契約保証金は、次のとおりとします。

ア 契約金額の10パーセントを納付しなければなりません。

イ ただし、川崎市契約規則第33条各号に該当する場合は、免除します。

(2) 契約書作成の要否

必要とします。

(3) 契約条項等の閲覧

川崎市契約規則及び川崎市競争入札参加者心得等は、川崎市のホームページの「入札情報かわさき」の「契約関係規定」で閲覧することができます。

#### 10 その他

(1) 契約手続きにおいて使用する言語及び通貨は、日本語及び日本国通貨に限ります。

(2) 詳細は、入札説明書によります。

#### 川崎市公告第818号

川崎市都市公園条例(昭和32年川崎市条例第6号)第2条第1項の規定に基づき、次の公園の名称及び区域を変更します。

令和6年5月1日

川崎市長 福田紀彦

変更前の公園名称	変更後の公園名称	位置	
たちばな古代の丘緑地	橘樹歴史公園	高津区千年423番1	
区域	変更前面積	変更後面積	変更年月日
別図のとおり	1,652㎡	3,059㎡	公告日

(別図省略)

#### 川崎市公告第819号

一般競争入札について次のとおり公告します。

令和6年5月2日

川崎市長 福田紀彦

#### 1 競争入札に付する事項

(1) 件名

等々力緑地地区地区計画等の決定・変更に伴う都市計画手続き等支援業務委託

(2) 履行場所

川崎市中原区等々力1番ほか

(3) 履行期限

契約締結日から令和7年3月14日まで

(4) 業務概要

本業務は、等々力緑地における地区計画等の決定・変更に伴う都市計画手続きに必要な図書の作成業務を行うものである。

#### 2 一般競争入札参加資格

入札に参加を希望する者は、次の条件を全て満たさなければならない。

(1) 川崎市契約規則第2条の規定に基づく資格停止期間中でないこと。

(2) 川崎市競争入札参加資格者指名停止等要綱による指名停止期間中でないこと。

(3) 令和5・6年度川崎市業務委託有資格業者名簿に業種12「建設コンサルタント」種目12「都市計画及び地方計画部門」で登録されている者。

(4) 地区計画または用途地域に関する都市計画決定手続きの業務実績があり、かつ当該業務の経験者を配置すること。

(5) 技術士(建設部門・都市及び地方計画)の資格を有する監理技術者を配置すること。

(6) 都市計画決定の内容について十分に把握できる者を配置すること。

#### 3 一般競争入札参加資格確認申請書等の提出及び問い合わせ先

入札に参加を希望する者は、次により、一般競争入札参加資格確認申請書、契約実績を証する書類(契約書の写しや実績一覧表等)を提出すること。

(1) 提出場所及び問い合わせ先

〒210-8577

川崎市川崎区宮本町1番地 17階

川崎市建設緑政局富士見・等々力再編整備室

宮川、吉田

電話：044-200-2408(直通)

電子メール：53todose@city.kawasaki.jp

(2) 提出期間

令和6年5月2日(木)から令和6年5月10日(金)までの午前9時から午後5時まで(平日の正午～午後1時まで及び土曜日、日曜日、祝日を除く。)

(3) 提出方法

持参により提出すること。

#### 4 資料の縦覧

川崎市ホームページの次のURLからダウンロード可能。

「<https://www.city.kawasaki.jp/530/page/0000165761.html>」

#### 5 一般競争入札参加資格確認通知書の交付

一般競争入札参加資格確認申請書を提出した者には、次により一般競争入札参加資格確認通知書を交付する。

(1) 交付日

令和6年5月15日(木)

ただし、業務委託有資格業者名簿へ登録した際に電子メールのアドレスを登録している場合は、電子メールで配信される。

- (2) 交付場所  
3(1)に同じ。
- 6 仕様に関する問い合わせ  
仕様に関する問い合わせは、次により質問書を提出しなければならない。

  - (1) 提出場所及び問い合わせ先  
3(1)に同じ。
  - (2) 提出方法  
持参又は電子メール(53todose@city.kawasaki.jp)
  - (3) 質問書の様式  
入札説明書に添付の「質問書」の様式により提出すること。
  - (4) 受付期間  
令和6年5月15日(水)から令和6年5月17日(金)までの、午前9時から午後5時(正午～午後1時を除く。)
  - (5) 回答日  
令和6年5月21日(火)午後5時までに、一般競争入札参加資格確認通知書の交付を受けた者へ電子メールにて回答書を送付する。なお、本入札の参加資格を満たしていない者からの質問に関しては回答しない。

- 7 入札参加資格の喪失  
次の各号のいずれかに該当するときは、一般競争入札参加資格を喪失する。

  - (1) 「2 一般競争入札参加資格」の各号のいずれかの条件を欠いたとき。
  - (2) 一般競争入札参加資格確認申請書、提出書類等について、虚偽の記載をしたとき。

- 8 入札手続等

  - (1) 入札の方法
    - ア 入札会場に入場しようとするときは、一般競争入札参加資格確認通知書の提示を求めらるので必ず持参すること。
    - イ 入札及び開札に立ち会う者は、入札者又はその代理人とする。ただし、代理人が入札及び開札に立ち会う場合は、入札に関する権限及び開札の立ち会いに関する権限の委譲を受けたことを証する委任状を入札前に提出すること。
    - ウ 入札は所定の入札書をもって行い、入札書は入札件名が記載された封筒に入れ持参すること。
    - エ 入札書に記載する入札金額は、消費税及び地方消費税相当額を除いた金額を記載すること。
    - オ 落札者が無い場合は、直ちに再度入札を行う。ただし、その前回の入札が川崎市競争入札参加者心得第7条の規定により無効とされた者及び開札に立ち会わない者は除く。
  - (2) 入札・開札の日時及び場所

- ア 日時 令和6年5月24日(金)9時00分
- イ 場所 川崎市川崎区宮本町1番地 17階  
川崎市建設緑政局会議室
- (3) 入札保証金  
免除
- (4) 落札者の決定方法  
川崎市契約規則第14条の規定に基づいて作成した予定価格の制限の範囲内で最低制限価格以上の価格をもって有効な入札を行った者のうち、最低の価格をもって入札を行った者を落札者とする。
- (5) 入札の無効  
入札に参加する資格のない者が行った入札及び「川崎市競争入札参加者心得」第7条に該当する入札は、無効とする。
- 9 契約手続等

  - (1) 契約保証金  
免除
  - (2) 前払金  
無
  - (3) 契約書作成の要否  
要
  - (4) 契約条項等の閲覧  
川崎市契約条例、川崎市契約規則及び川崎市競争入札参加者心得等は、川崎市ホームページの「入札情報かわさき」の「契約関係規定」で閲覧することができる。

- 10 その他

  - (1) この契約において使用する言語及び通貨は、日本語及び日本国通貨に限る。
  - (2) 詳細は入札説明書による。
  - (3) 公告に定めるものの他は、川崎市契約条例、川崎市契約規則及び川崎市競争入札参加者心得の定めるところによる。
  - (4) 関連情報を入手するための照会窓口は、3(1)に同じ。
  - (5) 書類作成及び提出に係る一切の費用は、参加事業者の負担とする。

川崎市公告第820号

入 札 公 告

一般競争入札について次のとおり公告します。

令和6年5月2日

川崎市長 福田 紀彦

1 競争入札に付する事項

- (1) 業務件名  
新川崎・創造のもり地区の機能更新に係る土壤汚染地歴調査業務委託
- (2) 履行場所

川崎市幸区新川崎7-1/川崎市幸区新川崎7-7

(3) 履行期間

契約締結日から令和6年12月27日まで

(4) 業務概要

本業務は、新川崎・創造のもり地区の機能更新に関し、同地区内に水質汚濁防止法並びに下水道法に基づく特定施設があることを考慮のうえ、当該地区の敷地について、事前に当該土地の履歴を確認し、土壤汚染のおそれについて把握(地歴調査)するとともに、土壤試料採取等の計画等を含めた調査方針等を整理することを目的とする。なお、本業務は、今後の土壤汚染対策法関連の届出を見据え、自主的な調査として実施するものである。

2 競争入札参加資格

この入札に参加を希望するものは、次の条件を全て満たさなければなりません。

- (1) 川崎市契約規則(昭和39年川崎市規則第28号)第2条の規定に基づく資格停止期間中でないこと。
- (2) 令和5・6年度業務委託有資格業者名簿の業種「調査・測定」種目「他調査」に記載されていること。
- (3) 川崎市競争入札参加資格者指名停止等要綱による指名停止期間中でないこと。

3 競争入札参加資格確認申請書の配布、提出及び問合せ先

この入札に参加を希望する者は、次により競争参加の申し込みをしなければなりません。

(1) 配布・提出場所・問合せ先

川崎市経済労働局イノベーション推進部  
〒210-8570 川崎市川崎区宮本町1番地 9階  
電 話 044-200-2407  
E-mail 28innova@city.kawasaki.jp

(2) 配布・提出期間

令和6年5月2日(木)から令和6年5月15日(水)まで  
(※土日除く)

午前9時から正午まで及び午後1時から午後5時まで

(3) 提出方法

持参又は簡易書留による郵送  
郵送の場合は、上記日時までに必着とします。  
封筒に入札件名を記載してください。  
提出先：3(1)配布・提出場所・問合せ先と同じ。

4 入札説明会及び入札説明書

(1) 入札説明会

実施しません。

(2) 入札説明書の交付

業務の詳細、競争入札参加資格確認申請書及び質問書の様式が添付されている入札説明書は、3(1)配布・提出場所・問合せ先の場所において、希望者に

は印刷物を配布します。また、次のホームページにおいて、本件の公表情報詳細のページからダウンロードできます。

・入札公表について(新川崎・創造のもり地区の機能更新に係る土壤汚染地歴調査業務委託) <<https://www.city.kawasaki.jp/280/page/0000165411.html>>

5 競争入札参加資格確認通知書の交付

競争入札参加資格確認申請書を提出した者に対し、2の競争入札参加資格について審査し、競争入札参加資格確認通知書を交付します。

川崎市業務委託有資格業者名簿へ登録した際に電子メールのアドレスを登録している場合は、令和6年5月17日(金)に電子メールで配信します。電子メールアドレスを登録していない場合は、FAXで送信します。

6 仕様に関する質問書の受付

(1) 質問書の送付先

3(1)配布・提出場所・問合せ先と同じ。

(2) 質問書受付期間

令和6年5月20日(月)から5月22日(水)まで(22日(水)午後5時まで)

(3) 質問書の様式

入札説明書に添付の「質問書」の様式により、提出してください。

(4) 質問書受付方法

電子メール又はFAXに限る。

電子メール 28innova@city.kawasaki.jp

FAX 044-200-3920

(5) 回答方法

令和6年5月24日(金)に、競争入札参加資格確認通知書の交付を受けた者へ電子メール又はFAXにて回答書を送付します。なお、この入札の参加資格を満たしていない者からの質問に関しては回答しません。

7 競争入札参加資格の喪失

次の各号のいずれかに該当するときは、競争入札参加資格を喪失します。

(1) 開札前に上記「2 競争入札参加資格」の各号のいずれかの条件を欠いたとき。

(2) 競争入札参加資格確認申請書、提出書類等について、虚偽の記載をしたとき。

8 入札の手続等

(1) 入札方法

ア 入札は、総価で行います。入札者は見積った契約金額の110分の100に相当する金額を入札書に記載してください。

イ 入札は所定の入札書をもって行います。入札書を入札件名が記載された封筒に封印して持参してください。

ウ 落札決定に当たっては、入札書に記載された金額に、消費税及び地方消費税に相当する額(入札書に記載した金額の10%)を加算した金額をもって契約金額とします。

(2) 入札・開札の日時及び場所

ア 入札日時

令和6年5月31日(金) 午前10時00分

イ 入札場所

〒210-8570 川崎市川崎区宮本町1番地  
新本庁舎会議室

(3) 入札書の提出方法

持参とします。

(4) 入札保証金

免除

(5) 落札者の決定方法

川崎市契約規則第14条の規定に基づいて作成した予定価格の範囲内で最低の価格をもって有効な入札を行った者を落札者とします。ただし、著しく低価格の場合は、調査を行うことがあります。

(6) 入札の無効

入札に参加する資格のない者が行った入札及び「川崎市競争入札参加者心得」第7条に該当する入札は無効とします。

9 契約の手続き等

(1) 前払金

否

(2) 契約書作成の要否

必要とします。

(3) 契約条項等の閲覧

川崎市契約条例、川崎市契約規則、川崎市競争入札参加者心得等は、川崎市のホームページ「入札情報かわさき」及び3(1)配布・提出場所・問合せ先の場所で閲覧することができます。

10 その他

(1) 契約手続において使用する言語及び通貨は、日本語及び日本国通貨に限ります。

(2) 関連情報を入手するための窓口は、「3(1)配布・提出場所・問合せ先」と同じです。

(3) 業務の詳細、一般競争入札参加資格確認申請書、質問書の様式が添付されている入札説明書は、川崎市のホームページにおいて、本件の公表情報詳細のページからダウンロードできます。

・入札公表について(新川崎・創造のもり地区の機能更新に係る土壌汚染地歴調査業務委託) <<https://www.city.kawasaki.jp/280/page/0000165411.html>>

川崎市公告第821号

都市計画法(昭和43年法律第100号)第36条第3項の規

定により開発行為に関する工事の完了を次のとおり公告します。

令和6年5月2日

川崎市長 福田 紀彦

1 工事を完了した開発区域の名称及び面積

川崎市宮前区馬絹四丁目1289番1

ほか2筆

1,328平方メートル

2 開発許可を受けた者の住所及び氏名

東京都千代田区丸の内2-7-2

株式会社オープンハウス・ディベロップメント

代表取締役 福岡 良介

3 予定建築物の用途

一戸建ての住宅

計画戸数:11戸

4 開発許可年月日及び許可番号

令和5年11月1日

川崎市指令 ま宅審(イ)第213号

川崎市公告第822号

都市計画法(昭和43年法律第100号)第36条第3項の規定により開発行為に関する工事の完了を次のとおり公告します。

令和6年5月2日

川崎市長 福田 紀彦

1 工事を完了した開発区域の名称及び面積

川崎市宮前区神木一丁目2番1

ほか2筆

2,646平方メートル

2 開発許可を受けた者の住所及び氏名

東京都杉並区阿佐谷南3丁目35番21号

株式会社細田工務店 代表取締役 野村 孝一郎

3 予定建築物の用途

一戸建ての住宅

計画戸数:19戸

4 開発許可年月日及び許可番号

令和5年4月28日

川崎市指令 ま宅審(イ)第9号

令和5年8月29日

川崎市指令 ま宅審(イ)第195号(変更)

令和6年3月29日

川崎市指令 ま宅審(イ)第256号(変更)

川崎市公告第823号

公募型プロポーザルの実施について次のとおり公告します。

令和6年5月7日

川崎市長 福田 紀彦

## 1 事業名

令和6年度 就職氷河期世代活躍応援事業業務委託

## 2 履行期間

契約締結日から令和7年3月19日(水)まで

## 3 履行場所

川崎市内 他

## 4 事業概要

就職氷河期世代は、バブル経済崩壊後の雇用環境が厳しい時代に就職活動を余儀なくされた世代であり、その中には、希望する企業、業種、雇用環境での就職ができず、その後、新卒一括採用をはじめとした流動性に乏しい我が国の雇用慣行の影響を受け、本市においても、現在も不本意ながら不安定な仕事(非正規雇用等)に就いている方や、長期にわたり無業の状態にある方が一定数いると考えられる。

また、就職氷河期世代は壮年期を迎えており、更に年齢を重ねるにつれて病気等のリスクも高まるなど、益々、就職が困難となり、社会保障を頼った生活となる可能性も生じてくる。そのため、就職氷河期世代に対しては早急に安定した就労環境へ誘導する必要があるが、自治体等が実施している就業支援に関する情報を知る機会が少なく、支援を受けたくとも受けていない方もいると考えられるため、求職者を掘り起こし、就職に向けた支援につなげる必要がある。

一方、生産年齢人口の減少や少子高齢化の進展により高齢化が進んでおり、それに伴い、今後、ますます深刻化していくと想定される企業の人手不足は、企業及び経済の持続的な発展のために、解決しなければならない重要な課題である。

そこで、不安定な就労環境や無業の状態にある就職氷河期世代の方に対し、早期に正規雇用を目指すため、ビジネスマナーや基礎力向上を図るセミナー、対象者同士が交流するとともに学び合い、就職活動意欲が喚起されるようなワークショップ、市内企業等とのマッチングイベントを一連の事業として実施することやe-ラーニングを実施するとともに当該メニューに関する積極的な広報を行うことで、就職氷河期世代の掘り起こしを行い、就職氷河期世代を支援する。

また、神奈川県、横浜市、相模原市、藤沢市と就職氷河期世代の活躍支援に向けた一連の取組みとして実施している「就職氷河期世代活躍応援パッケージ」と連携し、マッチングを図っていく。

## 5 参加者の資格要件

本事業の応募資格は、次の条件をすべて満たすものとなります。

- (1) 川崎市契約規則(昭和39年川崎市規則第28号)第2条の規定に基づく資格停止期間中でないこと。
- (2) 令和5・6年度の川崎市業務委託有資格業者名簿

において、業種・種目(委託:業種「その他業務」、種目「その他」)に登録申請していること。

- (3) 提案期日までの間、川崎市競争入札参加資格指名停止等要綱による指名停止期間中でないこと。
- (4) 当業務について確実に履行することができること。
- (5) 本業務を円滑に遂行できる、安定的かつ健全な財務能力を有すること。
- (6) 団体又はその代表者が市民税、法人税、消費税及び地方消費税を滞納していないこと。
- (7) 川崎市暴力団排除条例(平成24年川崎市条例第5号)第7条に規定する暴力団員等、暴力団経営支配法人等又は暴力団員等と密接な関係を有することのない者
- (8) 神奈川県暴力団排除条例(平成22年神奈川県条例第75号)第23条第1項又は第2項の規定に違反しない者

## 6 担当部局

川崎市経済労働局労働雇用部

〒210-8577 川崎市川崎区宮本町1番地

電話番号(直通) 044(200)1731

電子メール 28roudou@city.kawasaki.jp

## 7 参加意向申出書の提出について

## (1) 受付期間

令和6年5月7日(火)～5月13日(月)16時(土日・祝日除く)

平日9時～17時(12時～13時を除く。最終日は16時まで)

## (2) 提出書類

ア 参加意向申出書(様式1)

イ 企業概要(任意様式・パンフレット等企業概要がわかるもの)

ウ 過去5年程度の類似業務の実績(任意様式)

契約書の写し等(件名、業務内容、発注元、金額のわかる箇所のみ)(5件以内)

※本市からの類似事業の受託業務がある場合は、必ず記載してください。

## (3) 提出方法

事前連絡の上、持参又は郵送により提出してください。

また、原本をカラー読込の上、事務局宛てに電子メールにて提出してください。

(ファイル容量が大きい場合は、二通に分けて送付する等してください)

## (4) 参加資格確認の結果通知

令和6年5月14日(火)予定

企画提案参加者要件に基づく審査を行った結果、参加資格を確認した事業者に対し、令和6年5月14日(火)までに参加資格確認通知を電子メールで送付し

ます。

8 質問書の受付

(1) 受付期間

令和6年5月7日(火)～5月13日(月)16時

(2) 質問方法

質問は文書(様式2)により行うものとし、電子メールにより提出してください(提出された際には、事務局あてに必ず電話してください)。

※質問自体を電話、郵送等で行うことはできません。

また、上記期間外に個別に質問を行うことはできません。

(3) 質問に対する回答

令和6年5月14日(火)

質問及び回答は、全公募参加者に、質問者の名を伏せた上で、電子メールにより回答します。なお、参加資格のない者からの質問については、回答しません。

9 企画提案書類の提出について

(1) 受付期間

令和6年5月15日(水)～22日(水)16時

(2) 提出方法及び提出書類

参加資格の確認を受けた事業者は、期日までに次のデータを電子メールにより提出してください(提出された際には、事務局あてに必ず電話してください)。データ容量が大きく添付できない場合は、電子メールにその旨を記載した上で事務局あてに電話してください。

なお、企画提案書の作成、提出に必要な経費は、各事業者の負担とします。

ア 企画提案書(任意様式)

提案内容について、20ページ以内で作成してください。1者が複数の提案をすることはできません。

イ 見積書

14その他必要と認める事項(1)参考金額の金額以内としてください。また、費目ごとに金額を示し、積算根拠についても記載してください。

・書式は任意とします。

ウ 業務実施体制

・本業務を担当する組織体制、実施責任者、担当者、関連資格等を記載してください。

エ 会社概要(パンフレットデータ等)

・会社概要は参考資料とし、評価の対象とはしません(企画提案書中には会社概要に関する記述は省略してください)。

(3) 留意点

ア 提出された書類は、理由の如何を問わず、一切返却しません。

イ 提出された書類の内容の変更又は書類の追加はできません。ただし、疑義等があり、市が補正を求めた場合は、この限りではありません。また、市が提案された内容について補足書類の提出を求めた場合も同様とします。

ウ 提出書類は、あくまでも業務を委託する者を選定するための資料であり、その内容は尊重しますが、提案書の内容全てが契約に反映されるとは限りません。

10 企画提案選考委員会の実施と選定結果の通知

(1) 企画提案選考委員会の実施日

令和6年5月28日(火)予定

時刻、場所については、別途お知らせします。

(2) 時間等

事前に提出いただいた書類に基づいて、説明15分、質疑応答10分程度で提案を行っていただきます。(提案説明・質疑の時間は変更する場合があります。)

(3) 選定結果通知

令和6年5月31日(金)予定

(4) 契約の締結(予定)

選定業者と詳細について協議し、協議が成立した場合、令和6年6月上旬に契約を締結する予定です。

11 企画提案書に使用する言語及び通貨

(1) 言語 日本語

(2) 通貨 日本国通貨

12 選定方式

公募型企画提案方式による書類審査及び提案審査

13 選考方法

5名の選考委員が応募者から提出された応募書類について、書類審査及び提案審査を行い、選定します。

14 その他必要と認める事項

(1) 参考金額

5,669,000円(税込)

(2) 企画書の作成及び提出に関する提出者の費用負担について

企画提案書の作成及び提出、企画提案選考委員会の出席に係る一切の費用は、参加者の負担とします。

(3) その他

詳細につきましては、本事業の募集要項等を参照ください。

川崎市公告第824号

一般競争入札について次のとおり公告します。

令和6年5月7日

川崎市長 福田紀彦

1 競争入札に付する事項

(1) 件名

キャッシュレス決済に係るPOSレジ等導入業務委託

(2) 履行場所

川崎市内

(3) 履行期間

契約締結日から令和6年10月31日まで

(4) 委託概要

本業務は、令和6年度から新たにキャッシュレス決済を導入する窓口等に対して、POSレジや周辺機器の導入、設定業務、職員への研修等を委託するものである。

2 一般競争入札参加資格

この入札に参加を希望するものは、次の条件を全て満たさなければなりません。

(1) 川崎市契約規則(昭和39年川崎市規則28号)第2条の規定に基づく資格停止期間中でないこと。

(2) 入札期日において、川崎市「令和5・6年度業務委託有資格業者名簿」の業種「電算関連業務」、に記載されていること。

(3) 川崎市競争入札参加資格者指名停止等要綱による指名停止期間中でないこと。

3 入札説明書及び一般競争入札参加資格確認申請書の配布、提出及び問合せ先

一般競争入札参加資格確認申請書、仕様書、質問書等が添付された入札説明書については、川崎市のホームページ「入札情報かわさき」にて掲載するとともに、次の配布・提出場所においても配布します。

また、この入札に参加を希望する者は、次により一般競争入札参加資格確認申請書を提出しなければなりません。

(1) 配布・提出場所及び問合せ先

〒210-8577

川崎市川崎区宮本町1番地

川崎市役所本庁舎10階

総務企画局デジタル化施策推進室 上原・吉井

電話番号 044-200-1826

メールアドレス 17digital@city.kawasaki.jp

(2) 配布・提出期間

令和6年5月7日(火)から令和6年5月13日(月)までとします(8時30分から正午まで及び13時00分から17時15分まで(土日祝日を除く))。

(3) 提出方法

持参又は郵送(いずれの場合も、令和6年5月13日(月)17時15分までに、必要な書類全てが川崎市役所総務企画局デジタル化施策推進室に確実に到着する必要があります。)

4 一般競争入札参加資格確認通知書の交付

一般競争入札参加資格確認申請書を提出した者に

は、参加資格業種に登録されていることを確認し、その結果を確認通知書にて、本市の業者登録時に登録されたメールアドレスに、令和6年5月15日(水)に送付します。

5 仕様に関する問合せ

(1) 問合せ先

「3(1)配布・提出場所及び問合せ先」と同じです。

(2) 問合せ受付期間

令和6年5月15日(水)から令和6年5月22日(水)までとします(8時30分から正午まで及び13時00分から17時15分まで(土日祝日を除く))。

(3) 問合せ方法

入札説明書に添付の「質問書」の様式により、3(1)の問い合わせ先まで電子メールにて送付してください。また、質問書を送信した旨を3(1)の担当まで電話で御連絡ください。ただし、入札参加資格のない者からの質問には回答しません。

(4) 回答

令和6年5月24日(金)までに、質問期間中に受け付けたすべての質問とその回答を、入札参加資格があると認められる者に対し、電子メールで送付します。

6 競争入札参加資格の喪失

次の各号のいずれかに該当するときは、一般競争入札参加資格を喪失します。

(1) 開札前に上記「2 一般競争入札参加資格」の各号のいずれかの条件を欠いたとき。

(2) 一般競争入札参加資格確認申請書、提出書類等について、虚偽の記載をしたとき。

7 入札の手続等

(1) 入札方法

ア 入札は、総額(税抜き)を入札金額として行います。また、この金額には契約期間内のサービス提供及びサービスの導入に際して必要となる各種作業等に係る一切の費用を含め見積るものとします。

イ 落札決定に当たっては、入札書に記載された金額に消費税額及び地方消費税額を加算した金額をもって落札価格とするので、入札者は見積った契約金額から消費税額及び地方消費税に相当する金額を除いた金額を入札書に記載してください。

ウ 入札は所定の入札書をもって行い、入札書に入札件名を記載した封筒に封印して提出してください。

(2) 入札・開札の日時及び場所

ア 日時 令和6年5月28日(火)10時

イ 川崎市川崎区宮本町1番地

川崎市役所本庁舎10階

(3) 入札書の提出方法

持参

(4) 入札保証金

免除とします。

(5) 落札者の決定方法

川崎市契約規則第14条の規定に基づいて作成した  
予定価格の制限の範囲内で、最低の価格をもって有  
効な入札を行った者を落札者とします。ただし、著  
しく低価格の場合は調査を行うことがあります。

(6) 入札の無効

入札に参加する資格のない者が行った入札及び川  
崎市において定める「川崎市競争入札参加者心得」  
第7条に該当する入札は無効とします。

8 開札に立ち会う者に関する事項

開札に立ち会う者は、入札者又はその代理人とし  
ます。ただし、代理人が立ち会う場合は、入札に関  
する権限及び開札の立会いに関する委任をした書類  
を事前に提出しなければなりません。また、開札  
には一般競争入札参加資格確認通知書を必ず持参  
してください。

9 再度入札の実施

落札者がいない場合は、直ちに再度入札を行いま  
す。ただし、その前回の入札が「川崎市競争入札  
参加者心得」第7条の規定により無効とされた者  
及び開札に立ち会わない者を除きます。

10 契約の手續等

(1) 契約保証金は次のとおりとします。

ア 川崎市契約規則第33条各号に該当する場合は  
免除します。

イ ア以外の場合は、契約金額の10パーセントを  
納入しなければなりません。

(2) 契約書作成の要否

ア 契約書を作成することを要します。

イ 契約書作成に要する費用は落札者の負担とし  
ます。

(3) 契約条項等の閲覧

川崎市契約規則及び川崎市競争入札参加者心得等  
は、川崎市のホームページの「入札情報かわさき」  
の「ダウンロードコーナー」の「契約関係規定」で  
閲覧できます。

11 その他

(1) 契約手續において使用する言語及び通貨は、日  
本語及び日本国通貨に限ります。

(2) 関連情報を入手するための窓口は、「3(1)配布・  
提出場所及び問合せ先」と同じです。

(3) 事情により入札を延期、又は取りやめる場合  
があります。

(4) 本入札に関して提出する一切の書類について、  
筆記した文字等を容易に消すことができるボール  
ペンは使用しないでください。提出された書類につ

は、使用の有無を確認させていただき、使用が認  
められた場合は、当該書類についてこれを無効とし  
ます。

川崎市公告第825号

堤根処理センター整備事業に係る条例見解  
書について

川崎市環境影響評価に関する条例(平成11年川崎市  
条例第48号)第22条第1項の規定に基づく条例見  
解書の提出がありましたので、同条第2項の規定に  
基づき、その旨及び川崎市環境影響評価に関  
する条例施行規則(平成12年川崎市規則第106  
号)第19条に定める事項について次のとおり  
公告します。

令和6年5月7日

川崎市長 福田 紀彦

条例見解書について

1 指定開発行為者

名 称：川崎市

代表者：川崎市長 福田 紀彦

住 所：川崎市川崎区宮本町1番地

2 指定開発行為の名称及び種類

(1) 名称

堤根処理センター整備事業

(2) 種類

都市計画法第4条第12項に規定する開発行為(第  
3種行為)

廃棄物処理施設の新設(一般廃棄物処理施設の新  
設)(第1種行為)

3 指定開発行為を実施する区域

川崎市川崎区堤根52番及び川崎市幸区柳町74番3

4 指定開発行為の目的及び内容

(1) 目的

堤根処理センターの老朽化に伴う施設の整備

(2) 内容

敷地面積：約26,000㎡(準工業地域)

建築面積：約9,240㎡

処理能力：ごみ焼却処理施設(500t/24h)

5 指定開発行為の施行期間

令和7年10月～令和17年9月

6 条例見解書の要旨

第1章 指定開発行為の概要

第2章 環境影響評価の経過

第3章 市民意見等の概要と指定開発行為者の見解

第4章 関係地域の範囲

参考資料1

7 条例見解書の写しの縦覧の期間、場所及び時間

(1) 期間

令和6年5月7日(火)から令和6年5月21日(火)まで

## (2) 場所及び時間

## ・川崎市

川崎区役所(3階)、田島支所(1階)、幸区役所(1階)、環境局環境評価課(市役所本庁舎20階)

午前8時30分から午後5時まで(環境局環境評価課は午後5時15分まで)。土・日曜日は除く。ただし、幸区役所は第2土曜日の午前8時30分から午後0時30分までは行います。

## ・横浜市

鶴見区役所、みどり環境局環境影響評価課

午前8時45分から午後5時まで(みどり環境局環境影響評価課は午後5時15分まで)。土・日曜日は除く。

※すべての縦覧場所で、縦覧開始日(5月7日)は、午前10時から縦覧を行います。

## 川崎市公告第826号

令和6年度かわさき科学技術サロン運営業務委託の業者選定に関する公募型企画提案の実施について、次のとおり公告します。

令和6年5月7日

川崎市長 福田 紀彦

## 1 公募型プロポーザルに関する事項

## (1) 件名

令和6年度かわさき科学技術サロン運営業務委託

## (2) 業務事項

ア 世話会会の開催

イ サロンの開催

ウ 広報業務

## (3) 委託期間

契約締結日～令和7年3月28日

## 2 提案書の提出者の資格

次の条件をすべて満たしていること。

(1) 科学技術イベントに関するノウハウや他官公庁等における実績がある者

(2) 令和5・6年度川崎市業務委託有資格名簿において業種を「99 その他」、種目を「99 その他」で登録申請している者。ただし、契約締結までに登載が見込まれる場合はこの限りではない。

(3) 会社更生法(平成14年法律第154号)に基づく更生手続開始の申立がなされていない者又は民事再生法(平成11年法律第225号)に基づく再生手続開始の申立がなされていない者。

(4) 川崎市契約規則第2条の規定に基づく資格停止期間中でない者。

(5) 川崎市競争入札参加資格者指名停止等要綱による指名停止期間中でないこと。

(6) 団体又はその代表者が市民税、法人税、消費税及び地方消費税を滞納していない者。

(7) 川崎市暴力団排除条例(平成24年川崎市条例第5号)第7条に規定する暴力団員等、暴力団経営支配法人等又は暴力団員等と密接な関係を有することのない者

(8) 神奈川県暴力団排除条例(平成22年神奈川県条例第75条)第23条第1項又は第2項の規定に違反しない者

## 3 提案者を特定するための評価基準

(1) 企画提案の視点・内容

(2) 提案内容の工夫

(3) 事業実施体制

(4) 取組意欲・積極性

(5) 提案内容の実行可能性

(6) 経済性・効率性

## 4 担当部局

川崎市経済労働局イノベーション推進部創業・ベンチャー産業創出担当

〒210-8570 神奈川県川崎市川崎区宮本町1番地

電話(直通): 044-200-2407 FAX: 044-200-3920

メールアドレス: [28innova@city.kawasaki.jp](mailto:28innova@city.kawasaki.jp)

## 5 参加意向申出書の提出の期限、場所及び方法

(1) 受付期限 令和6年5月21日(火)午後5時まで

(2) 受付場所 4の担当部局と同じ

(3) 提出書類 参加意向申出書(1部)、企業概要(1部)、業務実施体制(1部)

(4) 提出方法 持参又は郵送(必着)

持参の場合の受付は、提出期間中の日(土曜日・日曜日・祝日を除く)の午前8時30分から午後5時まで(午前12時から午後1時の間を除く)の間とします。

## 6 企画提案書の受付期間、場所及び方法

(1) 受付期間 令和6年5月24日(金)から5月28日(火)午後5時まで

(2) 受付場所 4の担当部局と同じ

(3) 提出書類 企画提案書、見積書、会社概要

(4) 提出方法 電子メール

## 7 企画提案書に使用する言語及び通貨

(1) 言語 日本語

(2) 通貨 日本国通貨

## 8 契約書作成の要否

要

## 9 関連情報を入手するための照会窓口

4の担当部局と同じ

## 10 その他必要と認める事項

(1) 業務規模概算額 2,249,000円(消費税及び地方消費税を含む。)

(2) 提案書の作成及び提出に関する提出者の費用負担

の有無

企画提案書の作成及び提出に係る一切の費用は、企画提案参加者の負担とします。

(3) その他

- ア 審査結果の発表は6月上旬を予定しています。
- イ 詳細につきましては、本公募型企画提案実施要領をご参照ください。

川崎市公告第827号

川崎市都市計画都市高速鉄道の変更案について、都市計画法(昭和43年法律第100号)第21条第2項において準用する同法第17条第1項の規定により、次のとおり公告し、この案を公衆の縦覧に供します。

なお、この都市計画案について、縦覧期間満了の日までに川崎市に意見書を提出することができます。

令和6年5月7日

川崎市長 福田 紀彦

1 都市計画の種類及び名称

川崎市都市計画都市高速鉄道の変更(東日本旅客鉄道南武線の追加)

2 都市計画を定める土地の区域

(1) 追加する部分

- 川崎市 幸区 塚越1丁目、塚越3丁目、塚越4丁目、東小倉、小倉、鹿島田1丁目及び鹿島田2丁目地内
- 中原区 上平間、田尻町、北谷町、市ノ坪、中丸子、下沼部、上丸子及び上丸子山王町2丁目地内

(2) 削除する部分

なし

(3) 変更する部分

なし

3 縦覧場所

川崎市まちづくり局計画部都市計画課(川崎区宮本町1番地)

幸区役所1階情報コーナー(幸区戸手本町1-11-1)

中原区役所5階市政資料コーナー(中原区小杉町3-245)

幸区役所日吉出張所(幸区南加瀬1-7-17)

川崎市立幸図書館(幸区戸手本町1-11-2)

川崎市立中原図書館(中原区小杉町3-1301 武蔵小杉西街区ビル5階)

※都市計画課、幸区役所、中原区役所及び日吉出張所は、閉庁日(土・日曜日・祝日)を除く平日の午前8時30分から午後5時まで。

※幸図書館は、平日の午前9時30分から午後7時まで及び土・日曜日・祝日の午前9時30分から午後5時まで。中原図書館は、平日の午前9時30分

ら午後9時まで及び土曜日、日曜日及び祝日の午前9時30分から午後5時まで。なお、休館日がありますので御注意ください。

4 縦覧期間

令和6年5月7日(火)から令和5年5月21日(火)まで

川崎市公告第828号

川崎市都市計画道路の変更案について、都市計画法(昭和43年法律第100号)第21条第2項において準用する同法第17条第1項の規定により、次のとおり公告し、この案を公衆の縦覧に供します。

なお、この都市計画案について、縦覧期間満了の日までに川崎市に意見書を提出することができます。

令和6年5月7日

川崎市長 福田 紀彦

1 都市計画の種類及び名称

- (1) 川崎市都市計画道路の変更(3・5・2号矢向鹿島田線の変更)
- (2) 川崎市都市計画道路の変更(3・5・3号大田神奈川線の変更)
- (3) 川崎市都市計画道路の変更(3・5・9号古市場矢上線の変更)
- (4) 川崎市都市計画道路の変更(3・5・10号塚越南加瀬線の変更)
- (5) 川崎市都市計画道路の変更(7・7・8号区画街路13号線の追加)
- (6) 川崎市都市計画道路の変更(7・7・9号区画街路14号線の追加)
- (7) 川崎市都市計画道路の変更(8・7・7号南武線沿道1号線の追加)
- (8) 川崎市都市計画道路の変更(8・7・8号南武線沿道2号線の追加)
- (9) 川崎市都市計画道路の変更(8・7・9号南武線沿道3号線の追加)
- (10) 川崎市都市計画道路の変更(8・7・10号南武線沿道4号線の追加)
- (11) 川崎市都市計画道路の変更(8・7・11号南武線沿道5号線の追加)
- (12) 川崎市都市計画道路の変更(8・7・12号南武線沿道6号線の追加)

2 都市計画を定める土地の区域

- (1) 川崎市都市計画道路の変更(3・5・2号矢向鹿島田線の変更)
  - ア 追加する部分  
なし
  - イ 削除する部分  
なし
  - ウ 変更する部分

川崎市 幸区 塚越3丁目、東小倉、小倉、 鹿島田1丁目及び鹿島田2丁 目地内 中原区 市ノ坪地内	ア 追加する部分 川崎市 幸区 塚越1丁目及び東小倉地内
(2) 川崎都市計画道路の変更(3・5・3号大田神奈 川線の変更)	イ 削除する部分 なし
ア 追加する部分 なし	ウ 変更する部分 なし
イ 削除する部分 なし	(8) 川崎都市計画道路の変更(8・7・8号南武線沿 道2号線の追加)
ウ 変更する部分 川崎市 中原区 上平間、田尻町、北谷町及び 市ノ坪地内	ア 追加する部分 川崎市 幸区 小倉及び鹿島田1丁目地内
(3) 川崎都市計画道路の変更(3・5・9号古市場矢 上線の変更)	イ 削除する部分 なし
ア 追加する部分 なし	ウ 変更する部分 なし
イ 削除する部分 なし	(9) 川崎都市計画道路の変更(8・7・9号南武線沿 道3号線の追加)
ウ 変更する部分 川崎市 幸区 鹿島田1丁目地内	ア 追加する部分 川崎市 幸区 鹿島田1丁目地内
(4) 川崎都市計画道路の変更(3・5・10号塚越南加 瀬線の変更)	イ 削除する部分 なし
ア 追加する部分 なし	ウ 変更する部分 なし
イ 削除する部分 なし	(10) 川崎都市計画道路の変更(8・7・10号南武線沿 道4号線の追加)
ウ 変更する部分 川崎市 幸区 塚越3丁目地内	ア 追加する部分 川崎市 幸区 鹿島田2丁目地内 中原区 上平間地内
(5) 川崎都市計画道路の変更(7・7・8号区画街路 13号線の追加)	イ 削除する部分 なし
ア 追加する部分 川崎市 中原区 田尻町地内	ウ 変更する部分 なし
イ 削除する部分 なし	(11) 川崎都市計画道路の変更(8・7・11号南武線沿 道5号線の追加)
ウ 変更する部分 なし	ア 追加する部分 川崎市 中原区 上平間及び田尻町地内
(6) 川崎都市計画道路の変更(7・7・9号区画街路 14号線の追加)	イ 削除する部分 なし
ア 追加する部分 川崎市 中原区 北谷町、市ノ坪、中丸子及び 下沼部地内	ウ 変更する部分 なし
イ 削除する部分 なし	(12) 川崎都市計画道路の変更(8・7・12号南武線沿 道6号線の追加)
ウ 変更する部分 なし	ア 追加する部分 川崎市 中原区 北谷町、中丸子及び下沼部地 内
(7) 川崎都市計画道路の変更(8・7・7号南武線沿 道1号線の追加)	イ 削除する部分 なし
	ウ 変更する部分 なし

3 縦覧場所

川崎市まちづくり局計画部都市計画課(川崎区宮本町1番地)

幸区役所1階情報コーナー(幸区戸手本町1-11-1)

中原区役所5階市政資料コーナー(中原区小杉町3-245)

幸区役所日吉出張所(幸区南加瀬1-7-17)

川崎市立幸図書館(幸区戸手本町1-11-2)

川崎市立中原図書館(中原区小杉町3-1301 武蔵小杉西街区ビル5階)

※都市計画課、幸区役所、中原区役所及び日吉出張所は、閉庁日(土・日曜日・祝日)を除く平日の午前8時30分から午後5時まで。

※幸図書館は、平日の午前9時30分から午後7時まで及び土・日曜日・祝日の午前9時30分から午後5時まで。中原図書館は、平日の午前9時30分から午後9時まで及び土曜日、日曜日及び祝日の午前9時30分から午後5時まで。なお、休館日がありますので御注意ください。

4 縦覧期間

令和6年5月7日(火)から令和5年5月21日(火)まで

川崎市公告第829号

一般競争入札について次のとおり公告します。

令和6年5月7日

川崎市長 福田 紀彦

(案件1)

競争入札に付する事項	件名	令和6年度 都市計画道路鹿島田菅線(宮内新横浜線関連外郭部) 事業 建物調査等委託その1
	履行場所	川崎市中原区宮内二丁目地内
	履行期間	工期 120日間
参加資格	(1) 川崎市契約規則第2条の規定に基づく資格停止期間中でないこと。 (2) 川崎市競争入札参加資格者指名停止等要綱による指名停止期間中でないこと。 (3) 令和5・6年度川崎市業務委託有資格業者名簿に地域区分「市内」で登録されている者。 (4) 「官公需についての中小企業者の受注の確保に関する法律」第2条第1項各号による中小企業者であること。 (5) 令和5・6年度川崎市業務委託有資格業者名簿に業種「補償コンサルタント」、種目「物件部門」で登録されている者。	
契約条項を示す場所等	川崎市財政局資産管理部契約課委託契約係(〒210-8577 川崎市川崎区宮本町1番地) 電話番号 044-200-2097	
入札日時等	令和6年6月4日14時30分(財政局資産管理部契約課委託契約係)	
入札保証金	免	
契約書作成	要	
入札の無効	川崎市競争入札参加者心得で無効と定める入札は、これを無効とします。	
その他	・詳細は、川崎市ホームページ「入札情報かわさき」を御覧ください。	

(案件2)

競争入札に付する事項	件名	姥ヶ森公園改修設計業務委託
	履行場所	川崎市川崎区鋼管通3-12-1
	履行期間	令和7年3月31日限り
参加資格	(1) 川崎市契約規則第2条の規定に基づく資格停止期間中でないこと。 (2) 川崎市競争入札参加資格者指名停止等要綱による指名停止期間中でないこと。 (3) 令和5・6年度川崎市業務委託有資格業者名簿に業種「建設コンサルタント」、種目「造園部門」で登録されている者。	
契約条項を示す場所等	川崎市財政局資産管理部契約課委託契約係(〒210-8577 川崎市川崎区宮本町1番地) 電話番号 044-200-2097	
入札日時等	令和6年6月4日14時30分(財政局資産管理部契約課委託契約係)	

入札保証金	免
契約書作成	要
入札の無効	川崎市競争入札参加者心得で無効と定める入札は、これを無効とします。
その他	・詳細は、川崎市ホームページ「入札情報かわさき」を御覧ください。

## 川崎市公告第830号

令和6年5月8日

一般競争入札について次のとおり公告します。

川崎市長 福田 紀彦

(案件1)

競争入札に 付する事項	件名	市道南幸町渡田線道路改良工事
	履行場所	川崎市川崎区渡田向町14番地先
	履行期間	契約の日から令和8年3月31日まで
参加資格	<p>本工事の入札は、混合入札により執行します。</p> <p>入札に参加を希望する者は、次の条件を満たしている2者（以下それぞれ「代表者」及び「構成員2」という。）により結成されている共同企業体（以下、「特定JV」という。）又は単体企業でなければなりません。</p> <p>ただし、特定JVの出資割合は、全ての構成員を20%以上とし、代表者は、他の構成員の割合を上回らなければいけません。</p> <p>(1) 特定JVの資格条件</p> <p>ア 全ての構成員に必要な条件</p> <p>(ア) 川崎市契約規則第2条の規定に基づく資格停止期間中でないこと。</p> <p>(イ) 川崎市競争入札参加資格者指名停止等要綱による指名停止期間でないこと。</p> <p>(ウ) 次のaからcのいずれかにより建設業退職金共済制度加入が確認できること。</p> <p>a 令和5・6年度川崎市工事請負有資格業者名簿に加入「有」で登録されていること。</p> <p>b 経営事項審査の総合評定値通知書の写しにより加入「有」が確認できること。</p> <p>c 建設業退職金共済加入履行証明書により加入が確認できること。</p> <p>※ 上記a以外の場合は、入札参加申込書提出時に窓口にて確認を行うため、電子入札システムによる申込ができません。</p> <p>(エ) 令和5・6年度川崎市工事請負有資格業者名簿に地域区分「市内」で登録されていること。</p> <p>(オ) 「官公需についての中小企業者の受注の確保に関する法律」第2条第1項第1号による中小企業者であること。</p> <p>(カ) 有効期間内の経営事項審査の総合評定値通知書を有していること。</p> <p>(キ) 本工事の他の特定JVの構成員になっていないこと。</p> <p>イ 特定JVの代表者に必要な条件</p> <p>(ア) 令和5・6年度川崎市工事請負有資格業者名簿に業種「舗装」ランク「A」で登録されていること。</p> <p>(イ) 舗装工事業に係る特定建設業の許可を受けていること。</p> <p>(ウ) 監理技術者資格者証（業種「舗装」）の交付を受けた技術者を専任で配置できること。</p> <p>※ 当該技術者は落札候補者となった日において、他の工事に従事していない者でなければなりません（別に定める場合は、この限りではありません。）。</p> <p>なお、特例監理技術者を配置する場合は、2現場までの兼任を可とします。ただし、それぞれの現場に監理技術者補佐を専任で配置することを要します。</p> <p>ウ 特定JVの構成員2に必要な条件</p> <p>(ア) 令和5・6年度川崎市工事請負有資格業者名簿に業種「舗装」ランク「A」又は「B」で登録されていること。</p> <p>(イ) 舗装工事業に係る建設業の許可を受けていること。</p>	

参加資格	<p>(ウ) 主任技術者(業種「舗装」)を専任で配置できること。</p> <p>※ 当該技術者は落札候補者となった日において、他の工事に従事していない者でなければなりません(別に定める場合は、この限りではありません。)</p> <p>(2) 単体企業の資格条件</p> <p>上記(1)ア「全ての構成員に必要な条件」及び上記(1)イ「特定JVの代表者に必要な条件」を全て満たしていること。ただし、受注後の下請契約の請負代金の額の合計が4,500万円(建築一式工事の場合は7,000万円)を下回り、「下請契約に関する誓約書」を提出した場合は、(1)イ(イ)については一般建設業の許可でも可とし、(1)イ(ウ)については主任技術者でも可とします。</p> <p>なお、本工事に監理技術者補佐を専任で配置する場合は、当該配置予定監理技術者は、2現場までの兼任を可とします。</p>
契約条項を示す場所等	川崎市財政局資産管理部契約課土木契約係(〒210-8577 川崎市川崎区宮本町1番地) 電話番号 044-200-2099
入札日時等	令和6年6月13日 17時00分(財政局資産管理部契約課土木契約係)
入札保証金	免
契約書作成	要
入札の無効	川崎市競争入札参加者心得で無効と定める入札は、これを無効とします。
その他	<p>(1) 川崎市総合評価一般競争入札実施要綱に規定する総合評価落札方式の特別簡易型を適用します。</p> <p>(2) 評価項目算定資料の提出等については、本件の「発注情報詳細(総合評価特別簡易型)」及び「入札契約に関する共通事項(総合評価落札方式用)」に定めるところによるものとします。詳細は、評価項目算定資料の提出については「入札手続等」を、落札者決定基準、評価結果の公表及び価格以外の評価に関する疑義については「落札者の決定方法」を、提出された資料に係る虚偽記載等があった場合の取扱いについては「加算点を得た評価項目が達成されなかったときの対応」を御覧ください。</p> <p>(3) 詳細は、川崎市ホームページ「入札情報かわさき」を御覧ください。</p>

## (案件2)

競争入札に付する事項	件名	大師橋駅前交通広場整備工事
	履行場所	川崎市川崎区大師河原2丁目3番地先
	履行期間	契約の日から令和6年8月31日まで
参加資格	<p>入札に参加を希望する者は、次の条件を満たしている2者(以下それぞれ「代表者」及び「構成員2」という。)により結成されている共同企業体(以下、「特定JV」という。)でなければなりません。</p> <p>ただし、特定JVの出資割合は、全ての構成員を20%以上とし、代表者は、他の構成員の割合を上回らなければいけません。</p> <p>(1) 全ての構成員に必要な条件</p> <p>ア 川崎市契約規則第2条の規定に基づく資格停止期間中でないこと。</p> <p>イ 川崎市競争入札参加資格者指名停止等要綱による指名停止期間中でないこと。</p> <p>ウ 次の(ア)から(ウ)のいずれかにより建設業退職金共済制度加入が確認できること。</p> <p>(ア) 令和5・6年度川崎市工事請負有資格業者名簿に加入「有」で登録されていること。</p> <p>(イ) 経営事項審査の総合評定値通知書の写しにより加入「有」が確認できること。</p> <p>(ウ) 建設業退職金共済加入履行証明書により加入が確認できること。</p> <p>※ 上記(ア)以外の場合は、入札参加申込書提出時に窓口にて確認を行うため、電子入札システムによる申込ができません。</p> <p>エ 令和5・6年度川崎市工事請負有資格業者名簿に業種「土木」ランク「A」で登録されていること。</p> <p>オ 有効期間内の経営事項審査の総合評定値通知書を有していること。</p> <p>カ 本工事の他の特定JVの構成員になっていないこと。</p>	

参加資格	<p>(2) 特定JVの代表者に必要な条件</p> <p>ア 令和5・6年度川崎市工事請負有資格業者名簿に地域区分「市内」又は「準市内」で登録されていること。</p> <p>イ 土木工事業に係る特定建設業の許可を受けていること。</p> <p>ウ 監理技術者資格者証(業種「土木」)の交付を受けた技術者を専任で配置できること。 ※ 当該技術者は落札候補者となった日において、他の工事に従事していない者でなければなりません(別に定める場合は、この限りではありません。)</p> <p>なお、特例監理技術者を配置する場合は、2現場までの兼任を可とします。ただし、それぞれの現場に監理技術者補佐を専任で配置することを要します。</p> <p>エ 次の類似工事施工等実績(元請に限る。)を平成21年4月1日以降に有すること。 延べ面積372㎡以上の、鉄骨造又は鉄骨鉄筋コンクリート造の建築工事又は以上を含む土木工事の完工実績。 ただし、共同企業体により施工した工事については、出資割合が20%以上であること。</p> <p>(3) 特定JVの構成員2に必要な条件</p> <p>ア 令和5・6年度川崎市工事請負有資格業者名簿に地域区分「市内」で登録されていること。</p> <p>イ 「官公需についての中小企業者の受注の確保に関する法律」第2条第1項第1号による中小企業者であること。</p> <p>ウ 土木工事業に係る建設業の許可を受けていること。</p> <p>エ 主任技術者(業種「土木」)を専任で配置できること。 ※ 当該技術者は落札候補者となった日において、他の工事に従事していない者でなければなりません(別に定める場合は、この限りではありません。)</p>						
契約条項を示す場所等	川崎市財政局資産管理部契約課土木契約係(〒210-8577 川崎市川崎区宮本町1番地) 電話番号 044-200-2099						
入札日時等	令和6年6月13日 17時00分(財政局資産管理部契約課土木契約係)						
入札保証金	免						
契約書作成	要						
入札の無効	川崎市競争入札参加者心得で無効と定める入札は、これを無効とします。						
その他	<p>(1) 川崎市総合評価一般競争入札実施要綱に規定する総合評価落札方式の特別簡易型を適用します。</p> <p>(2) 評価項目算定資料の提出等については、本件の「発注情報詳細(総合評価特別簡易型)」及び「入札契約に関する共通事項(総合評価落札方式用)」に定めるところによるものとします。詳細は、評価項目算定資料の提出については「入札手続等」を、落札者決定基準、評価結果の公表及び価格以外の評価に関する疑義については「落札者の決定方法」を、提出された資料に係る虚偽記載等があった場合の取扱いについては「加算点を得た評価項目が達成されなかったときの対応」を御覧ください。</p> <p>(3) 本工事は、川崎市契約条例第5条に基づき、契約の締結に当たり、市議会の議決を要しますので、市議会で議決(令和6年10月頃)を得たときに契約を締結します。</p> <p>(4) 本案件の落札者と締結する契約は、川崎市契約条例第7条第1項第1号に規定する特定工事請負契約に該当します。特定工事請負契約においては、川崎市契約条例第8条各号に掲げる事項を定めます。</p> <p>(5) 詳細は、川崎市ホームページ「入札情報かわさき」を御覧ください。</p>						
(案件3)							
競争入札に付する事項	<table border="1"> <tr> <td data-bbox="319 1892 454 1937">件名</td> <td data-bbox="454 1892 1425 1937">東扇島堀込部埋立その2工事</td> </tr> <tr> <td data-bbox="319 1937 454 1982">履行場所</td> <td data-bbox="454 1937 1425 1982">川崎市川崎区東扇島地先</td> </tr> <tr> <td data-bbox="319 1982 454 2031">履行期間</td> <td data-bbox="454 1982 1425 2031">契約の日から令和7年8月29日まで</td> </tr> </table>	件名	東扇島堀込部埋立その2工事	履行場所	川崎市川崎区東扇島地先	履行期間	契約の日から令和7年8月29日まで
件名	東扇島堀込部埋立その2工事						
履行場所	川崎市川崎区東扇島地先						
履行期間	契約の日から令和7年8月29日まで						
参加資格	(1) 川崎市契約規則第2条の規定に基づく資格停止期間中でないこと。						

参 加 資 格	<p>(2) 川崎市競争入札参加資格者指名停止等要綱による指名停止期間でないこと。</p> <p>(3) 次のアからウのいずれかにより建設業退職金共済制度加入が確認できること。  ア 令和5・6年度川崎市工事請負有資格業者名簿に加入「有」で登録されていること。  イ 経営事項審査の総合評定値通知書の写しにより加入「有」が確認できること。  ウ 建設業退職金共済加入履行証明書により加入が確認できること。  ※ 上記ア以外の場合は、入札参加申込書提出時に窓口にて確認を行うため、電子入札システムによる申込ができません。</p> <p>(4) 令和5・6年度川崎市工事請負有資格業者名簿に地域区分「市内」又は「準市内」で登録されていること。</p> <p>(5) 令和5・6年度川崎市工事請負有資格業者名簿に業種「土木」種目「港湾」ランク「A」で登録されていること。</p> <p>(6) 令和5・6年度川崎市競争入札参加資格申請時における経審の総合評定値通知書における「土木一式」の総合評定値が1200点以上であること。</p> <p>(7) 有効期間内の経営事項審査の総合評定値通知書を有していること。</p> <p>(8) 土木工事業に係る特定建設業の許可を受けていること。  ただし、受注後の下請契約の請負代金の額の合計が4,500万円（建築一式工事の場合は7,000万円）を下回り、「下請契約に関する誓約書」を提出した場合は、一般建設業の許可でも可とします。</p> <p>(9) 監理技術者資格者証（業種「土木」）の交付を受けた技術者を専任で配置できること。  ※ 当該技術者は落札候補者となった日において、他の工事に従事していない者でなければなりません（別に定める場合は、この限りではありません。）。  ただし、受注後の下請契約の請負代金の額の合計が4,500万円（建築一式工事の場合は7,000万円）を下回り、「下請契約に関する誓約書」を提出した場合は、主任技術者でも可とします。  なお、特例監理技術者を配置する場合は、2現場までの兼任を可とします。ただし、それぞれの現場に監理技術者補佐を専任で配置することを要します。</p> <p>(10) 次の類似工事施工等実績（元請に限る。）を平成21年4月1日以降に有すること。  国及び地方公共団体等（法人税法別表第一及び建設業法施行規則第十八条に定める法人が発注した工事で、「作業船にて、陸上土砂又は石材を使用し、50,000m<sup>3</sup>以上の海上投入及び施工管理を実施した工事」の完工実績。  ただし、共同企業体により施工した工事については、出資割合が20%以上であること。</p>
契約条項を示す場所等	川崎市財政局資産管理部契約課土木契約係（〒210-8577 川崎市川崎区宮本町1番地） 電話番号 044-200-2099
入札日時等	令和6年6月13日 17時00分（財政局資産管理部契約課土木契約係）
入札保証金	免
契約書作成	要
入札の無効	川崎市競争入札参加者心得で無効と定める入札は、これを無効とします。
そ の 他	<p>(1) 川崎市総合評価一般競争入札実施要綱に規定する総合評価落札方式の特別簡易型を適用します。</p> <p>(2) 評価項目算定資料の提出等については、本件の「発注情報詳細（総合評価特別簡易型）」及び「入札契約に関する共通事項（総合評価落札方式用）」に定めるところによるものとします。詳細は、評価項目算定資料の提出については「入札手続等」を、落札者決定基準、評価結果の公表及び価格以外の評価に関する疑義については「落札者の決定方法」を、提出された資料に係る虚偽記載等があった場合の取扱いについては「加算点を得た評価項目が達成されなかったときの対応」を御覧ください。</p> <p>(3) 本工事は、川崎市契約条例第5条に基づき、契約の締結に当たり、市議会の議決を要しますので、市議会で議決（令和6年10月頃）を得たときに契約を締結します。</p> <p>(4) 本案件の落札者と締結する契約は、川崎市契約条例第7条第1項第1号に規定する特定工事請負契約に該当します。特定工事請負契約においては、川崎市契約条例第8条各号に掲げる事項を定めます。</p>

そ の 他 (5) 詳細は、川崎市ホームページ「入札情報かわさき」を御覧ください。

## (案件4)

競争入札に 付する事項	件 名	市道岡上111号線側溝新設工事
	履 行 場 所	川崎市麻生区岡上676番地先
	履 行 期 間	契約の日から150日間
参 加 資 格	<p>(1) 川崎市契約規則第2条の規定に基づく資格停止期間中でないこと。</p> <p>(2) 川崎市競争入札参加資格者指名停止等要綱による指名停止期間でないこと。</p> <p>(3) 次のアからウのいずれかにより建設業退職金共済制度加入が確認できること。</p> <p>ア 令和5・6年度川崎市工事請負有資格業者名簿に加入「有」で登録されていること。</p> <p>イ 経営事項審査の総合評定値通知書の写しにより加入「有」が確認できること。</p> <p>ウ 建設業退職金共済加入履行証明書により加入が確認できること。</p> <p>※ 上記ア以外の場合は、入札参加申込書提出時に窓口にて確認を行うため、電子入札システムによる申込ができません。</p> <p>(4) 令和5・6年度川崎市工事請負有資格業者名簿に地域区分「市内」で登録されていること。</p> <p>(5) 令和5・6年度川崎市工事請負有資格業者名簿に業種「土木」ランク「C」で登録されていること。</p> <p>(6) 「官公需についての中小企業者の受注の確保に関する法律」第2条第1項第1号による中小企業者であること。</p> <p>(7) 有効期間内の経営事項審査の総合評定値通知書を有していること。</p> <p>(8) 土木工事業に係る建設業の許可を受けていること。</p> <p>(9) 主任技術者(業種「土木」)を配置できること。</p>	
契約条項を 示す場所等	川崎市財政局資産管理部契約課土木契約係(〒210-8577 川崎市川崎区宮本町1番地) 電話番号 044-200-2099	
入札日時等	令和6年5月22日 13時30分(財政局資産管理部契約課土木契約係)	
入札保証金	免	
契約書作成	要	
入札の無効	川崎市競争入札参加者心得で無効と定める入札は、これを無効とします。	
そ の 他	詳細は、川崎市ホームページ「入札情報かわさき」を御覧ください。	

## (案件5)

競争入札に 付する事項	件 名	市道上麻生314号線道路補修(切削)工事
	履 行 場 所	川崎市麻生区上麻生4丁目10番地先
	履 行 期 間	契約の日から120日間
参 加 資 格	<p>(1) 川崎市契約規則第2条の規定に基づく資格停止期間中でないこと。</p> <p>(2) 川崎市競争入札参加資格者指名停止等要綱による指名停止期間でないこと。</p> <p>(3) 次のアからウのいずれかにより建設業退職金共済制度加入が確認できること。</p> <p>ア 令和5・6年度川崎市工事請負有資格業者名簿に加入「有」で登録されていること。</p> <p>イ 経営事項審査の総合評定値通知書の写しにより加入「有」が確認できること。</p> <p>ウ 建設業退職金共済加入履行証明書により加入が確認できること。</p> <p>※ 上記ア以外の場合は、入札参加申込書提出時に窓口にて確認を行うため、電子入札システムによる申込ができません。</p> <p>(4) 令和5・6年度川崎市工事請負有資格業者名簿に地域区分「市内」で登録されていること。</p> <p>(5) 令和5・6年度川崎市工事請負有資格業者名簿に業種「舗装」ランク「B」で登録されていること。</p> <p>(6) 「官公需についての中小企業者の受注の確保に関する法律」第2条第1項第1号による中小企業者であること。</p>	

参加資格	(7) 有効期間内の経営事項審査の総合評定値通知書を有していること。 (8) 舗装工事業に係る建設業の許可を受けていること。 (9) 主任技術者(業種「舗装」)を配置できること。
契約条項を示す場所等	川崎市財政局資産管理部契約課土木契約係(〒210-8577 川崎市川崎区宮本町1番地) 電話番号 044-200-2099
入札日時等	令和6年5月22日 13時30分(財政局資産管理部契約課土木契約係)
入札保証金	免
契約書作成	要
入札の無効	川崎市競争入札参加者心得で無効と定める入札は、これを無効とします。
その他	<p>本工事は、「川崎市請負工事変動型最低制限価格方式」試行対象案件です。</p> <p>(1) 開札後、本入札が有効に成立した場合は、「川崎市工事請負契約に係る最低制限価格取扱要綱・運用指針」によって算出した最低制限価格(以下、「現行の最低制限価格」という。)及び予定価格を示した保留通知を入札参加者に発行します。</p> <p>(2) 積算疑義申立て期間終了後、現行の最低制限価格から予定価格の間にあった応札(以下、「有効札」という。)について、標準偏差を取り、有効札の平均土標準偏差の範囲内の平均値(1円未満の端数が生じたときは、これを切り捨てるものとする。)を本入札の最低制限価格として設定します。</p> <p>ただし、当該金額が予定価格に10分の9.5を乗じて得た金額(10,000円未満の端数が生じたときは、これを切り捨てるものとする。)を超える場合にあっては10分の9.5を乗じて得た金額を本入札の最低制限価格とします。</p> <p>(3) 上記(2)にかかわらず、有効札が5者に満たない場合、あるいは予定価格超過により、再度入札となった場合については、現行の最低制限価格を本入札の最低制限価格とします。詳細は「川崎市請負工事変動型最低制限価格方式試行要領」第3条及び第4条を御覧ください。</p> <p>詳細は、川崎市ホームページ「入札情報かわさき」を御覧ください。</p>

## (案件6)

競争入札に付する事項	件名	川崎競輪場非常用発電設備改修工事
	履行場所	川崎市川崎区富士見2丁目1番6号
	履行期間	契約の日から令和8年3月17日まで
参加資格	<p>入札に参加を希望する者は、次の条件を満たしている2者(以下それぞれ「代表者」及び「構成員2」という。)により結成されている共同企業体(以下、「特定JV」という。)でなければなりません。</p> <p>ただし、特定JVの出資割合は、全ての構成員を20%以上とし、代表者は、他の構成員の割合を上回らなければいけません。</p> <p>(1) 全ての構成員に必要な条件</p> <p>ア 川崎市契約規則第2条の規定に基づく資格停止期間中でないこと。</p> <p>イ 川崎市競争入札参加資格者指名停止等要綱による指名停止期間でないこと。</p> <p>ウ 次の(ア)から(ウ)のいずれかにより建設業退職金共済制度加入が確認できること。</p> <p>(ア) 令和5・6年度川崎市工事請負有資格業者名簿に加入「有」で登録されていること。</p> <p>(イ) 経営事項審査の総合評定値通知書の写しにより加入「有」が確認できること。</p> <p>(ウ) 建設業退職金共済加入履行証明書により加入が確認できること。</p> <p>※ 上記(ア)以外の場合は、入札参加申込書提出時に窓口にて確認を行うため、電子入札システムによる申込ができません。</p> <p>エ 令和5・6年度川崎市工事請負有資格業者名簿に地域区分「市内」で登録されていること。</p> <p>オ 令和5・6年度川崎市工事請負有資格業者名簿に業種「電気」ランク「A」で登録されていること。</p> <p>カ 「官公需についての中小企業者の受注の確保に関する法律」第2条第1項第1号による中小企業者であること。</p>	

参 加 資 格	<p>キ 有効期間内の経営事項審査の総合評定値通知書を有していること。</p> <p>ク 本工事の他の特定JVの構成員になっていないこと。</p> <p>(2) 特定JVの代表者に必要な条件</p> <p>ア 電気工事業に係る特定建設業の許可を受けていること。</p> <p>イ 監理技術者資格者証(業種「電気」)の交付を受けた技術者を専任で配置できること。</p> <p>※ 当該技術者は落札候補者となった日において、他の工事に従事していない者でなければなりません(別に定める場合は、この限りではありません)。</p> <p>なお、特例監理技術者を配置する場合は、2現場までの兼任を可とします。ただし、それぞれの現場に監理技術者補佐を専任で配置することを要します。</p> <p>(3) 特定JVの構成員2に必要な条件</p> <p>ア 電気工事業に係る建設業の許可を受けていること。</p> <p>イ 主任技術者(業種「電気」)を専任で配置できること。</p> <p>※ 当該技術者は落札候補者となった日において、他の工事に従事していない者でなければなりません(別に定める場合は、この限りではありません)。</p>
契約条項を示す場所等	川崎市財政局資産管理部契約課建築契約係(〒210-8577 川崎市川崎区宮本町1番地) 電話番号 044-200-2100
入札日時等	令和6年6月13日 17時00分(財政局資産管理部契約課建築契約係)
入札保証金	免
契約書作成	要
入札の無効	川崎市競争入札参加者心得で無効と定める入札は、これを無効とします。
そ の 他	<p>(1) 川崎市総合評価一般競争入札実施要綱に規定する総合評価落札方式の特別簡易型を適用します。</p> <p>(2) 評価項目算定資料の提出等については、本件の「発注情報詳細(総合評価特別簡易型)」及び「入札契約に関する共通事項(総合評価落札方式用)」に定めるところによるものとします。詳細は、評価項目算定資料の提出については「入札手続等」を、落札者決定基準、評価結果の公表及び価格以外の評価に関する疑義については「落札者の決定方法」を、提出された資料に係る虚偽記載等があった場合の取扱いについては「加算点を得た評価項目が達成されなかったときの対応」を御覧ください。</p> <p>(3) 詳細は、川崎市ホームページ「入札情報かわさき」を御覧ください。</p>

## (案件7)

競争入札に付する事項	件 名	中央支援学校大戸分教室校舎増築その他工事
	履行場所	川崎市中原区下小田中1丁目4番1号
	履行期間	契約の日から令和7年3月31日まで
参 加 資 格	<p>(1) 川崎市契約規則第2条の規定に基づく資格停止期間中でないこと。</p> <p>(2) 川崎市競争入札参加資格者指名停止等要綱による指名停止期間中でないこと。</p> <p>(3) 次のアからウのいずれかにより建設業退職金共済制度加入が確認できること。</p> <p>ア 令和5・6年度川崎市工事請負有資格業者名簿に加入「有」で登録されていること。</p> <p>イ 経営事項審査の総合評定値通知書の写しにより加入「有」が確認できること。</p> <p>ウ 建設業退職金共済加入履行証明書により加入が確認できること。</p> <p>※ 上記ア以外の場合は、入札参加申込書提出時に窓口にて確認を行うため、電子入札システムによる申込ができません。</p> <p>(4) 令和5・6年度川崎市工事請負有資格業者名簿に地域区分「市内」で登録されていること。</p> <p>(5) 令和5・6年度川崎市工事請負有資格業者名簿に業種「建築」種目「一般建築」ランク「A」で登録されていること。</p> <p>(6) 「官公需についての中小企業者の受注の確保に関する法律」第2条第1項第1号による中小企業者であること。</p>	

参加資格	<p>(7) 有効期間内の経営事項審査の総合評定値通知書を有していること。</p> <p>(8) 建築工事業に係る特定建設業の許可を受けていること。 ただし、受注後の下請契約の請負代金の額の合計が4,500万円(建築一式工事の場合は7,000万円)を下回り、「下請契約に関する誓約書」を提出した場合は、一般建設業の許可でも可とします。</p> <p>(9) 監理技術者資格者証(業種「建築」)の交付を受けた技術者を専任で配置できること。 ※ 当該技術者は落札候補者となった日において、他の工事に従事していない者でなければなりません(別に定める場合は、この限りではありません)。 ただし、受注後の下請契約の請負代金の額の合計が4,500万円(建築一式工事の場合は7,000万円)を下回り、「下請契約に関する誓約書」を提出した場合は、主任技術者でも可とします。 なお、特例監理技術者を配置する場合は、2現場までの兼任を可とします。ただし、それぞれの現場に監理技術者補佐を専任で配置することを要します。</p>
契約条項を示す場所等	川崎市財政局資産管理部契約課建築契約係(〒210-8577 川崎市川崎区宮本町1番地) 電話番号 044-200-2100
入札日時等	令和6年6月13日 17時00分(財政局資産管理部契約課建築契約係)
入札保証金	免
契約書作成	要
入札の無効	川崎市競争入札参加者心得で無効と定める入札は、これを無効とします。
その他	<p>(1) 川崎市総合評価一般競争入札実施要綱に規定する総合評価落札方式の特別簡易型を適用します。</p> <p>(2) 評価項目算定資料の提出等については、本件の「発注情報詳細(総合評価特別簡易型)」及び「入札契約に関する共通事項(総合評価落札方式用)」に定めるところによるものとします。詳細は、評価項目算定資料の提出については「入札手続等」を、落札者決定基準、評価結果の公表及び価格以外の評価に関する疑義については「落札者の決定方法」を、提出された資料に係る虚偽記載等があった場合の取扱いについては「加算点を得た評価項目が達成されなかったときの対応」を御覧ください。</p> <p>(3) 詳細は、川崎市ホームページ「入札情報かわさき」を御覧ください。</p>
その他	

## (案件8)

競争入札に付する事項	件名	中央支援学校高等部分教室校舎増築その他工事
	履行場所	川崎市中原区上小田中3丁目10番5号
	履行期間	契約の日から令和8年2月27日まで
参加資格	<p>本工事の入札は、混合入札により執行します。</p> <p>入札に参加を希望する者は、次の条件を満たしている2者(以下それぞれ「代表者」及び「構成員2」という。)により結成されている共同企業体(以下、「特定JV」という。)又は単体企業でなければなりません。</p> <p>ただし、特定JVの出資割合は、全ての構成員を20%以上とし、代表者は、他の構成員の割合を上回らなければいけません。</p> <p>(1) 特定JVの資格条件</p> <p>ア 全ての構成員に必要な条件</p> <p>(ア) 川崎市契約規則第2条の規定に基づく資格停止期間中でないこと。</p> <p>(イ) 川崎市競争入札参加資格者指名停止等要綱による指名停止期間中でないこと。</p> <p>(ウ) 次のaからcのいずれかにより建設業退職金共済制度加入が確認できること。</p> <p>a 令和5・6年度川崎市工事請負有資格業者名簿に加入「有」で登録されていること。</p> <p>b 経営事項審査の総合評定値通知書の写しにより加入「有」が確認できること。</p> <p>c 建設業退職金共済加入履行証明書により加入が確認できること。</p> <p>※ 上記a以外の場合は、入札参加申込書提出時に窓口にて確認を行うため、電子入札システムによる申込ができません。</p>	

参加資格	<p>(エ) 令和5・6年度川崎市工事請負有資格業者名簿に地域区分「市内」で登録されていること。</p> <p>(オ) 令和5・6年度川崎市工事請負有資格業者名簿に業種「建築」種目「一般建築」ランク「A」で登録されていること。</p> <p>(カ) 「官公需についての中小企業者の受注の確保に関する法律」第2条第1項第1号による中小企業者であること。</p> <p>(キ) 有効期間内の経営事項審査の総合評定値通知書を有していること。</p> <p>(ク) 本工事の他の特定JVの構成員になっていないこと。</p> <p>イ 特定JVの代表者に必要な条件</p> <p>(ア) 建築工事業に係る特定建設業の許可を受けていること。</p> <p>(イ) 監理技術者資格者証(業種「建築」)の交付を受けた技術者を専任で配置できること。</p> <p>※ 当該技術者は落札候補者となった日において、他の工事に従事していない者でなければなりません(別に定める場合は、この限りではありません。)</p> <p>なお、特例監理技術者を配置する場合は、2現場までの兼任を可とします。ただし、それぞれの現場に監理技術者補佐を専任で配置することを要します。</p> <p>ウ 特定JVの構成員2に必要な条件</p> <p>(ア) 建築工事業に係る建設業の許可を受けていること。</p> <p>(イ) 主任技術者(業種「建築」)を専任で配置できること。</p> <p>※ 当該技術者は落札候補者となった日において、他の工事に従事していない者でなければなりません(別に定める場合は、この限りではありません。)</p> <p>(2) 単体企業の資格条件</p> <p>上記(1)ア「全ての構成員に必要な条件」及び上記(1)イ「特定JVの代表者に必要な条件」を全て満たしていること。ただし、受注後の下請契約の請負代金の額の合計が4,500万円(建築一式工事の場合は7,000万円)を下回り、「下請契約に関する誓約書」を提出した場合は、(1)イ(ア)については一般建設業の許可でも可とし、(1)イ(イ)については主任技術者でも可とします。</p>
契約条項を示す場所等	川崎市財政局資産管理部契約課建築契約係(〒210-8577 川崎市川崎区宮本町1番地) 電話番号 044-200-2100
入札日時等	令和6年6月13日 17時00分(財政局資産管理部契約課建築契約係)
入札保証金	免
契約書作成	要
入札の無効	川崎市競争入札参加者心得で無効と定める入札は、これを無効とします。
そ の 他	<p>(1) 川崎市総合評価一般競争入札実施要綱に規定する総合評価落札方式の特別簡易型を適用します。</p> <p>(2) 評価項目算定資料の提出等については、本件の「発注情報詳細(総合評価特別簡易型)」及び「入札契約に関する共通事項(総合評価落札方式用)」に定めるところによるものとします。詳細は、評価項目算定資料の提出については「入札手続等」を、落札者決定基準、評価結果の公表及び価格以外の評価に関する疑義については「落札者の決定方法」を、提出された資料に係る虚偽記載等があった場合の取扱いについては「加算点を得た評価項目が達成されなかったときの対応」を御覧ください。</p> <p>(3) 本工事は、川崎市契約条例第5条に基づき、契約の締結に当たり、市議会の議決を要しますので、市議会(令和6年10月頃)で議決を得たときに契約を締結します。</p> <p>(4) 本工事の落札者と締結する契約は、川崎市契約条例第7条第1項第1号に規定する特定工事請負契約に該当します。特定工事請負契約においては、川崎市契約条例第8条各号に掲げる事項を定めます。</p> <p>(5) 詳細は、川崎市ホームページ「入札情報かわさき」を御覧ください。</p>
(案件9)	
競争入札に付する事項	件 名 初山住宅新築第3号工事

競争入札に 付する事項	履行場所	川崎市宮前区初山2丁目900-61
	履行期間	契約の日から令和8年7月15日まで
参加資格	<p>本工事の入札は、混合入札により執行します。</p> <p>入札に参加を希望する者は、次の条件を満たしている2者（以下それぞれ「代表者」及び「構成員2」という。）により結成されている共同企業体（以下、「特定JV」という。）又は単体企業でなければなりません。</p> <p>ただし、特定JVの出資割合は、全ての構成員を20%以上とし、代表者は、他の構成員の割合を上回らなければいけません。</p> <p>(1) 特定JVの資格条件</p> <p>ア 全ての構成員に必要な条件</p> <p>(ア) 川崎市契約規則第2条の規定に基づく資格停止期間中でないこと。</p> <p>(イ) 川崎市競争入札参加資格者指名停止等要綱による指名停止期間でないこと。</p> <p>(ウ) 次のaからcのいずれかにより建設業退職金共済制度加入が確認できること。</p> <p>a 令和5・6年度川崎市工事請負有資格業者名簿に加入「有」で登録されていること。</p> <p>b 経営事項審査の総合評定値通知書の写しにより加入「有」が確認できること。</p> <p>c 建設業退職金共済加入履行証明書により加入が確認できること。</p> <p>※ 上記a以外の場合は、入札参加申込書提出時に窓口にて確認を行うため、電子入札システムによる申込ができません。</p> <p>(エ) 令和5・6年度川崎市工事請負有資格業者名簿に地域区分「市内」で登録されていること。</p> <p>(オ) 令和5・6年度川崎市工事請負有資格業者名簿に業種「建築」種目「一般建築」ランク「A」で登録されていること。</p> <p>(カ) 「官公需についての中小企業者の受注の確保に関する法律」第2条第1項第1号による中小企業者であること。</p> <p>(キ) 有効期間内の経営事項審査の総合評定値通知書を有していること。</p> <p>(ク) 本工事の他の特定JVの構成員になっていないこと。</p> <p>イ 特定JVの代表者に必要な条件</p> <p>(ア) 建築工事業に係る特定建設業の許可を受けていること。</p> <p>(イ) 監理技術者資格者証（業種「建築」）の交付を受けた技術者を専任で配置できること。</p> <p>※ 当該技術者は落札候補者となった日において、他の工事に従事していない者でなければなりません（別に定める場合は、この限りではありません。）。</p> <p>なお、特例監理技術者を配置する場合は、2現場までの兼任を可とします。ただし、それぞれの現場に監理技術者補佐を専任で配置することを要します。</p> <p>ウ 特定JVの構成員2に必要な条件</p> <p>(ア) 建築工事業に係る建設業の許可を受けていること。</p> <p>(イ) 主任技術者（業種「建築」）を専任で配置できること。</p> <p>※ 当該技術者は落札候補者となった日において、他の工事に従事していない者でなければなりません（別に定める場合は、この限りではありません。）。</p> <p>(2) 単体企業の資格条件</p> <p>上記(1)ア「全ての構成員に必要な条件」及び上記(1)イ「特定JVの代表者に必要な条件」を全て満たしていること。ただし、受注後の下請契約の請負代金の額の合計が4,500万円（建築一式工事の場合は7,000万円）を下回り、「下請契約に関する誓約書」を提出した場合は、(1)イ（ア）については一般建設業の許可でも可とし、(1)イ（イ）については主任技術者でも可とします。</p>	
契約条項を 示す場所等	川崎市財政局資産管理部契約課建築契約係（〒210-8577 川崎市川崎区宮本町1番地） 電話番号 044-200-2100	
入札日時等	令和6年6月13日 17時00分（財政局資産管理部契約課建築契約係）	
入札保証金	免	

契約書作成	要
入札の無効	川崎市競争入札参加者心得で無効と定める入札は、これを無効とします。
そ の 他	<p>(1) 川崎市総合評価一般競争入札実施要綱に規定する総合評価落札方式の特別簡易型を適用します。</p> <p>(2) 評価項目算定資料の提出等については、本件の「発注情報詳細(総合評価特別簡易型)」及び「入札契約に関する共通事項(総合評価落札方式用)」に定めるところによるものとします。詳細は、評価項目算定資料の提出については「入札手続等」を、落札者決定基準、評価結果の公表及び価格以外の評価に関する疑義については「落札者の決定方法」を、提出された資料に係る虚偽記載等があった場合の取扱いについては「加算点を得た評価項目が達成されなかったときの対応」を御覧ください。</p> <p>(3) 本工事は、川崎市契約条例第5条に基づき、契約の締結に当たり、市議会の議決を要しますので、市議会(令和6年10月頃)で議決を得たときに契約を締結します。</p> <p>(4) 本工事は、落札者と締結する契約は、川崎市契約条例第7条第1項第1号に規定する特定工事請負契約に該当します。特定工事請負契約においては、川崎市契約条例第8条各号に掲げる事項を定めます。</p> <p>(5) 詳細は、川崎市ホームページ「入札情報かわさき」を御覧ください。</p>

## (案件10)

競争入札に付する事項	件 名	南河原小学校ほか1校体育館改修その他工事
	履 行 場 所	川崎市幸区都町18番地ほか1校
	履 行 期 間	契約の日から令和7年3月14日まで
参 加 資 格	<p>(1) 川崎市契約規則第2条の規定に基づく資格停止期間中でないこと。</p> <p>(2) 川崎市競争入札参加資格者指名停止等要綱による指名停止期間でないこと。</p> <p>(3) 次のアからウのいずれかにより建設業退職金共済制度加入が確認できること。</p> <p>ア 令和5・6年度川崎市工事請負有資格業者名簿に加入「有」で登録されていること。</p> <p>イ 経営事項審査の総合評定値通知書の写しにより加入「有」が確認できること。</p> <p>ウ 建設業退職金共済加入履行証明書により加入が確認できること。</p> <p>※ 上記ア以外の場合は、入札参加申込書提出時に窓口にて確認を行うため、電子入札システムによる申込ができません。</p> <p>(4) 令和5・6年度川崎市工事請負有資格業者名簿に地域区分「市内」で登録されていること。</p> <p>(5) 令和5・6年度川崎市工事請負有資格業者名簿に業種「建築」種目「一般建築」ランク「A」で登録されていること。</p> <p>(6) 令和5・6年度の業者登録情報における主観評価項目の合計点が20点以上であること。</p> <p>(7) 「官公需についての中小企業者の受注の確保に関する法律」第2条第1項第1号による中小企業者であること。</p> <p>(8) 有効期間内の経営事項審査の総合評定値通知書を有していること。</p> <p>(9) 建築工事業に係る特定建設業の許可を受けていること。</p> <p>ただし、受注後の下請契約の請負代金の額の合計が4,500万円(建築一式工事の場合は7,000万円)を下回り、「下請契約に関する誓約書」を提出した場合は、一般建設業の許可でも可とします。</p> <p>また、本工事は、請負金額が4,500万円(建築一式工事の場合は7,000万円)未満となった場合は特定建設業の許可を要しません。</p> <p>(10) 監理技術者資格者証(業種「建築」)の交付を受けた技術者を専任で配置できること。</p> <p>※ 当該技術者は落札候補者となった日において、他の工事に従事していない者でなければなりません(別に定める場合は、この限りではありません。)</p> <p>ただし、受注後の下請契約の請負代金の額の合計が4,500万円(建築一式工事の場合は7,000万円)を下回り、「下請契約に関する誓約書」を提出した場合は、主任技術者でも可とします。</p> <p>本工事は、請負金額が4,500万円(建築一式工事の場合は7,000万円)未満となった場合は監理技術者を要しません。また、本工事は、請負金額が4,000万円(建築一式工事の場合は8,000万円)未満と</p>	

参加資格	なつた場合は専任を要しません。 なお、特例監理技術者を配置する場合は、2現場までの兼任を可とします。ただし、それぞれの現場に監理技術者補佐を専任で配置することを要します。
契約条項を示す場所等	川崎市財政局資産管理部契約課建築契約係 (〒210-8577 川崎市川崎区宮本町1番地) 電話番号 044-200-2100
入札日時等	令和6年6月7日 14時30分 (財政局資産管理部契約課建築契約係)
入札保証金	免
契約書作成	要
入札の無効	川崎市競争入札参加者心得で無効と定める入札は、これを無効とします。
その他	詳細は、川崎市ホームページ「入札情報かわさき」を御覧ください。

## (案件11)

競争入札に付する事項	件名	宮前消防署外壁塗装改修その他工事
	履行場所	川崎市宮前区宮前平2丁目20番地4
	履行期間	契約の日から令和6年12月25日まで
参加資格	<p>(1) 川崎市契約規則第2条の規定に基づく資格停止期間中でないこと。</p> <p>(2) 川崎市競争入札参加資格者指名停止等要綱による指名停止期間でないこと。</p> <p>(3) 次のアからウのいずれかにより建設業退職金共済制度加入が確認できること。 ア 令和5・6年度川崎市工事請負有資格業者名簿に加入「有」で登録されていること。 イ 経営事項審査の総合評定値通知書の写しにより加入「有」が確認できること。 ウ 建設業退職金共済加入履行証明書により加入が確認できること。 ※ 上記ア以外の場合は、入札参加申込書提出時に窓口にて確認を行うため、電子入札システムによる申込ができません。</p> <p>(4) 令和5・6年度川崎市工事請負有資格業者名簿に地域区分「市内」で登録されていること。</p> <p>(5) 令和5・6年度川崎市工事請負有資格業者名簿に業種「塗装」種目「塗装」で登録されていること。</p> <p>(6) 「官公需についての中小企業者の受注の確保に関する法律」第2条第1項第1号による中小企業者であること。</p> <p>(7) 有効期間内の経営事項審査の総合評定値通知書を有していること。</p> <p>(8) 塗装工事業に係る特定建設業の許可を受けていること。 ただし、受注後の下請契約の請負代金の額の合計が4,500万円(建築一式工事の場合は7,000万円)を下回り、「下請契約に関する誓約書」を提出した場合は、一般建設業の許可でも可とします。 また、本工事の請負金額が4,500万円(建築一式工事の場合は7,000万円)未満となった場合は特定建設業の許可を要しません。</p> <p>(9) 監理技術者資格者証(業種「塗装」)の交付を受けた技術者を専任で配置できること。 ※ 当該技術者は落札候補者となった日において、他の工事に従事していない者でなければなりません(別に定める場合は、この限りではありません)。 ただし、受注後の下請契約の請負代金の額の合計が4,500万円(建築一式工事の場合は7,000万円)を下回り、「下請契約に関する誓約書」を提出した場合は、主任技術者でも可とします。 本工事の請負金額が4,500万円(建築一式工事の場合は7,000万円)未満となった場合は監理技術者を要しません。また、本工事の請負金額が4,000万円(建築一式工事の場合は8,000万円)未満となった場合は専任を要しません。 なお、特例監理技術者を配置する場合は、2現場までの兼任を可とします。ただし、それぞれの現場に監理技術者補佐を専任で配置することを要します。</p>	
契約条項を示す場所等	川崎市財政局資産管理部契約課建築契約係 (〒210-8577 川崎市川崎区宮本町1番地) 電話番号 044-200-2100	
入札日時等	令和6年6月14日 14時30分 (財政局資産管理部契約課建築契約係)	

入札保証金	免
契約書作成	要
入札の無効	川崎市競争入札参加者心得で無効と定める入札は、これを無効とします。
その他	詳細は、川崎市ホームページ「入札情報かわさき」を御覧ください。

### 川崎市公告第831号

次の市有財産について、一般競争入札による売払いを実施します。

令和6年5月9日

川崎市長 福田紀彦

#### 1 売買物件の概要

- (1) 売買物件 別表のとおり  
 (2) 予定価格(最低売却価格) 別表のとおり

#### 2 一般競争入札参加資格

次の(1)～(10)に該当しないこと。

- (1) 地方自治法(昭和22年法律第67号)第238条の3第1項の規定に該当する職員  
 (2) 地方自治法施行令(昭和22年政令第16号)第167条の4第1項の規定に該当する者  
 (3) 川崎市契約規則(昭和39年川崎市規則第28号)第2条の規定に基づく資格停止期間中である者  
 (4) 川崎市競争入札参加資格者指名停止等要綱による指名停止期間中である者  
 (5) 下記4の入札案内書に定める一般競争入札参加申込みに必要な書類を提出しない者  
 (6) 下記4の入札案内書に定める事項及び法令等を遵守する能力を有しない者  
 (7) 無差別大量殺人行為を行った団体の規制に関する法律(平成11年法律第147号)第8条第2項第1号に掲げる処分を受けている団体及び当該団体の役職員又は構成員  
 (8) 川崎市暴力団排除条例(平成24年川崎市条例第5号)第2条に規定する暴力団、暴力団員等、暴力団経営支配法人等又は同条例第7条に規定する暴力団員等と密接な関係を有すると認められる者  
 (9) 神奈川県暴力団排除条例(平成22年神奈川県条例第75号)第23条第1項又は第2項に規定する行為をしている者  
 (10) (7)、(8)、(9)に掲げるものから委託を受けた者並びに(7)、(8)、(9)に掲げるものの関係団体

#### 3 契約の条件

##### (1) 禁止する用途

売買物件の所有権が川崎市から物件購入者(落札者)へ移転した日から5年間は、売買物件(その上の建物等を含む。)を「風俗営業等の規制及び業務の適正化等に関する法律」(昭和23年法律第122号)第2条第1項に規定する風俗営業、同条第5項に規定

する性風俗関連特殊営業その他これらに類する業並びに「川崎市暴力団排除条例」第2条第1号に規定する暴力団、その他反社会的団体及びこれらの構成員がその活動のために利用する等の公序良俗に反することの用途としては利用できません。

なお、物件購入者(落札者)が、売買物件の「所有権の移転等」をする場合においても、新たに権利を取得する方(以下「新権利者」という。)に、この「契約の条件」を承継しなければなりません。売買物件の「所有権の移転等」をする際には、必ず売買契約書等にこの「契約の条件」について明記し、新権利者に対して、十分な説明をしなければなりません。

(「所有権の移転等」とは、土地について売買、贈与、交換、出資等による所有権の移転並びに地上権、質権、使用貸借による権利、賃借権その他の使用及び収益を目的とする権利の設定をいいます。なお、抵当権の設定は含みません。)

##### (2) 実地調査

上記(1)の履行を確認するため、川崎市が土地の利用状況等についての実地調査を行う際には、物件購入者(落札者)及び新権利者は必ず協力しなければなりません。

##### (3) 違約金

上記(1)の条件に違反した場合には、売買代金の100分の30に相当する額を違約金として川崎市に支払っていただきます。

#### 4 令和6年度 第1回一般競争入札による市有財産売払いの案内書(入札参加申込書を含む)の配布

入札に参加を希望する者には、次により「令和6年度 第1回一般競争入札による市有財産売払いの案内書」(以下「入札案内書」という。)を配布します。

- (1) 配布場所 川崎市財政局資産管理部資産運用課  
 (川崎市役所本庁舎16階)  
 〒210-8577  
 川崎市川崎区宮本町1番地  
 電話 044-200-2083(直通)
- (2) 配布期間 令和6年5月9日(木)から令和6年6月27日(木)まで  
 (土曜日、日曜日及び祝日を除く。)  
 午前8時30分～午後5時(正午～午後1時を除く。)

#### 5 入札参加申込書等の提出

入札に参加を希望する者は、次により上記4の入札案内書に記載されている申込みに必要な書類を提出しなければなりません。

(1) 提出場所 郵送の場合：〒210-8577 川崎市川崎区宮本町1番地  
川崎市財政局資産管理部  
資産運用課 宛てに郵送  
持参の場合は、上記4(1)と同じ

(2) 提出期間 令和6年6月3日(月)から令和6年6月14日(金)まで  
午前9時～午後4時(正午～午後1時を除く。)

(3) 提出方法 書留郵便・簡易書留郵便又は持参

6 一般競争入札参加資格の喪失

一般競争入札参加資格があると認められた者が、入札日時点において上記2の各号のいずれかに該当していたときは、当該一般競争入札参加資格を喪失します。

7 入札の手続等

(1) 入札方法

ア 入札書の提出日時 令和6年6月24日(月)必着

イ 入札書の提出場所 上記5(1)と同じ

(2) 入札保証金 地方自治法施行令第167条の7第1項に規定する入札保証金(以下「入札保証金」という。)の納付額は、別表のとおりです。

(3) 開札の日時 令和6年6月27日(木)午後2時00分

(4) 開札の場所 川崎市役所本庁舎3階  
306会議室  
川崎市川崎区宮本町1番地

8 落札者の決定等

(1) 落札者の決定方法 川崎市契約規則第14条の規定に基づいて決定した予定価格書の価格(最低売却価格)以上の価格をもって有効な入札を行った者のうち

最高の価格をもって入札を行った者を落札者としてします。入札案内書及び川崎市競争入札参加者心得で無効と定める入札は、これを無効とします。

(2) 入札の無効

9 契約の手続等

(1) 契約条項

上記4で配布する「入札案内書」に記載してあります。

(2) 契約書作成の要否

要

(3) 契約保証金

地方自治法施行令第167条の16第1項に規定する契約保証金の納付額は、契約金額の10分の1以上(円未満切上げ)とします。

(4) 売買契約の締結期限 令和6年7月17日(水)

(5) 契約の締結

落札者が令和6年7月17日(水)までに契約を締結しない場合は、落札は無効となり、上記7(2)の入札保証金は、地方自治法第234条第4項の規定に基づき、川崎市に帰属します。

(6) 売買代金の支払方法

次のア又はイのいずれかの方法によります。

ア 売買契約の締結期限(令和6年7月17日〔水〕)までに売買代金の全額を納入する方法

イ 売買契約の締結期限(令和6年7月17日〔水〕)までに売買代金の10分の1以上の契約保証金を納付し、その後、売買代金の納期限(令和6年7月29日〔月〕)までに売買代金の残金(売買代金と契約保証金との差額をいう。)を納入する方法

10 その他

(1) 事情により予告なく入札の中止や内容を変更する場合があります。

(2) 詳細は「入札案内書」によります。

(3) この公告に関する問い合わせ先は、上記4(1)に同じです。

(別表)

物件番号	所在地番 (住居表示)	地目	実測面積 (㎡)	用途地域	建ぺい率 容積率(%)	最低売却価格 (万円)	入札保証金 納付額(万円)
1	川崎市高津区久本1丁目527番 21	山林	583.42	第一種中高層住居専用地域	60	5,480	110
	(住居表示なし)				200		
2	川崎市高津区久本1丁目527番 17、29、30、31	山林	291.69	近隣商業地域、第一種中高層住居専用地域	(近商) 80	3,530	71
	(住居表示なし)				(一中高) 60 200		

## 川崎市公告第832号

大規模小売店舗立地法に基づく変更の届出

大規模小売店舗立地法(平成10年法律第91号)第6条第1項の規定に基づき、大規模小売店舗の変更の届出がなされたので、同法第6条第3項の規定において準用する同法第5条第3項の規定により次のとおり公告します。

令和6年5月9日

川崎市長 福田 紀彦

- 大規模小売店舗の名称及び所在地  
新川崎スクエア  
川崎市幸区鹿島田1丁目1番3号
- 大規模小売店舗を設置する者の氏名又は名称及び住所並びに法人にあっては代表者の氏名  
フロンティア不動産投資法人  
執行役員 市川 俊英  
東京都中央区銀座六丁目8番7号
- 変更した事項  
(1) 大規模小売店舗を設置する者の氏名または名称及び住所並びに法人にあっては代表者の氏名

(変更前)

氏名又は名称	代表者	住所
フロンティア不動産投資法人	執行役員 岩藤 孝雄	東京都中央区銀座六丁目8番7号

(変更後)

氏名又は名称	代表者	住所
フロンティア不動産投資法人	執行役員 市川 俊英	東京都中央区銀座六丁目8番7号

- 変更の年月日  
令和6年4月1日
- 変更する理由  
設置者の代表者変更のため
- 届出の年月日  
令和6年5月8日
- 届出及び添付書類の縦覧場所  
経済労働局観光・地域活力推進部商業・サービス業振興担当  
本庁舎9階
- 届出及び添付書類の縦覧期間及び時間帯  
令和6年5月9日から令和6年9月9日の午前8時30分から午後5時まで。  
ただし、土曜日、日曜日及び休日を除く。
- 法第8条第2項の規定に基づき、当該大規模小売店舗を設置する者がその周辺の地域の生活環境保持のために配慮すべき事項について意見を有する者は、当該公告の日から4月以内に、川崎市に対し意見書の提出によりこれを述べることができます。
- 意見書の提出期限及び提出先  
令和6年9月9日

経済労働局観光・地域活力推進部商業・サービス業振興担当

## 川崎市公告第833号

一般競争入札について、次のとおり公告します。

令和6年5月10日

川崎市長 福田 紀彦

## 1 競争入札に付する事項

- 件名  
令和6年度 早野地区協働事業実施委託
- 履行場所  
川崎市麻生区早野地区ほか
- 履行期間  
契約締結日～令和7年3月31日
- 委託概要  
農業振興地域に指定されている麻生区早野地区は、農業従事者の高齢化や後継者不足により、農地の不適切な利用や遊休化が進行している。早野地区の活性化のため、「早野里地里山づくり推進計画」に基づき、地域の資源を活用した各種イベント企画・運営、早野野菜マーケットの実施及び地区のPR活動並びに早野地区活性化懇談会の運営を行う。また、早野地区活性化懇談会の運営を通じて、協働事業の進行管理を行う。

## 2 競争入札参加資格

入札に参加を希望する者は、次の条件をすべて満たさなければならない。

- 川崎市契約規則第2条の規定に基づく資格停止期間中でないこと。
- 川崎市競争入札参加資格者指名停止等要綱に基づく指名停止期間中でないこと。
- 令和5・6年度川崎市業務委託有資格業者名簿に業種「その他業務」種目「その他」で登録がされている者。
- 仕様書による内容を遵守し、当該業務を確実に履行することが可能であること。

## 3 入札参加申込書の配布及び提出

一般競争入札に参加を希望される者は、次により入札参加の申込みをしなければならない。

- 配布・提出場所  
川崎市都市農業振興センター農地課  
〒213-0015 川崎市高津区梶ヶ谷2-1-7  
JAセレスカ梶ヶ谷ビル2階  
電話 044-860-2461(担当 村野)
- 配布・提出期間  
令和6年5月10日(金)から令和6年5月16日(木)まで(必着)  
(ただし、土曜日、日曜日を除く)

午前8時30分から午後5時(ただし、正午から午後1時を除く)

## (3) 提出書類

入札参加申込書

## (4) 提出方法

持参又は郵送(書留又は簡易書留のみ)により提出してください。

提出書類(入札参加申込書)及び仕様書は、インターネットからダウンロードすることができます。(「入札情報かわさき」の「入札情報」の委託の欄の「入札公表」の中にあります。)ダウンロードできない場合には、上記(2)の期間に、上記(1)の場所で配布します。

(「入札情報かわさき」<https://www.city.kawasaki.jp/233300/index.html>)

## 4 入札参加資格確認通知書

入札参加申込書を提出後、2の入札参加資格について審査し、入札参加資格審査結果通知書により結果を通知します。

川崎市業務委託有資格業者名簿へ登録した際に電子メールのアドレスを登録している場合は、令和6年5月21日(火)までに電子メールで送付します。なお、電子メールアドレスを登録していない場合は、FAXで送付します。

## 5 仕様書等に関する質問・回答

## (1) 質問

次により仕様書等の内容に関し、質問することができます。なお、仕様書等以外の質問は受け付けません。

## (2) 質問受付期間

令和6年5月21日(火)から令和6年5月24日(金)午後5時まで

(ただし、土曜日、日曜日及び国民の祝日を除く)

## (3) 質問書の様式

入札説明書に添付の「質問書」の様式により、提出してください。

## (4) 質問書の提出方法

電子メール又はFAXに限ります。

電子メール 28nouti@city.kawasaki.jp

FAX 044-860-2464

## (5) 回答方法

入札参加者から質問が提出された場合のみ、全ての質問及び回答を一覧表にした質問回答書を、令和6年5月28日(火)に全参加者あてに文書(電子メール又はFAX)で送付します。回答後の再質問は受け付けません。

## 6 入札参加資格の喪失

入札参加資格があると認められた者が、開札前に上

記2の各号のいずれかの条件を欠いたときは、入札参加資格を喪失します。

## 7 入札手続等

## (1) 入札の方法等

ア 入札書の提出方法

持参とします。

イ 入札日時

令和6年5月30日(木)午前10時

ウ 入札場所

川崎市高津区梶ヶ谷2-1-7

J A セレサ梶ヶ谷ビル2階

川崎市都市農業振興センター 会議室

## (2) 入札保証金

免除

## (3) 開札の日時

7(1)イに同じ

## (4) 開札の場所

7(1)ウに同じ

## (5) 入札及び開札に立ち会うものに関する事項

入札場所に入場するときは、入札参加資格確認通知書の提示が必要となりますので、必ず持参してください。入札及び開札に立ち会う者は、入札者又はその代理人とします。ただし、代理人が入札及び開札に立ち会う場合は、入札に関する権限及び開札の立会いに関する権限の委任を受けなければなりません(入札前に委任状を提出してください。)

## (6) 落札者の決定方法

川崎市契約規則第14条の規定に基づいて作成した予定価格の制限の範囲内で最低の価格をもって有効な入札を行った者を落札者とします。ただし、著しく低価格の場合は、調査を行うことがあります。

## (7) 入札の無効

川崎市競争入札参加者心得で無効と定める入札は、これを無効とします。

## (8) 再度入札の実施

落札者がいない場合は、直ちに再度入札を行います。再度入札用の入札書等も準備の上、参加してください。

## 8 契約手続等

## (1) 契約保証金

免除

## (2) 前払金

無

## (3) 契約書作成の要否

要

## (4) 契約条項等の閲覧

川崎市契約規則及び川崎市競争入札参加者心得等は川崎市ホームページの「入札情報かわさき」の「契

約関係規定」で閲覧することができます。

## 9 その他

- (1) この一般競争入札において使用する言語及び通貨は、日本語及び日本国通貨に限ります。
- (2) 公告に関する問い合わせ先は、上記3(1)に同じです。

### 川崎市公告第834号

一般競争入札について次のとおり公告します。

令和6年5月10日

川崎市長 福田紀彦

## 1 競争入札に付する事項

- (1) 件 名 令和6年度高津区内公園遊具点検業務委託
- (2) 履行場所 川崎市高津区役所道路公園センター管内
- (3) 履行期限 契約日から令和6年11月30日まで
- (4) 業務概要 本委託は、「都市公園における遊具の安全確保に関する指針(改訂第2版)平成26年6月国土交通省」の技術的助言に基づく「遊具の安全に関する規準(JPFA-SP-S:2024)」に定める仕様書に基づき公園緑地に設置している遊具を対象に定期点検(劣化診断)を専門技術者が行うものである。この結果を活用した維持管理を計画的に行うことにより、市民利用の安全性を確保するものである。

遊具点検	506基
------	------

## 2 競争入札参加資格

入札に参加を希望する者は、次の条件を満たしているなければなりません。

- (1)川崎市契約規則(昭和39年川崎市規則第28号)第2条の規定に基づく資格停止期間中でないこと。
- (2) 川崎市競争入札参加資格者指名停止等要綱による指名停止期間中でないこと。
- (3) 令和5・6年度川崎市業務委託有資格業者名簿に業種「その他業務」、種目「その他」で登録されている者。
- (4) 一般社団法人日本公園施設業協会が認定した「公園施設製品整備技士」及び「公園施設製品安全管理士」の資格を有する者が各々1名以上在籍していること。
- (5) 遊具点検業務において、一般社団法人日本公園施設業協会が認定した「公園施設製品整備技士」及び「公園施設製品安全管理士」の資格を有した者を従事者の中に配置することができること。

## 3 入札参加申込書の配付及び提出

一般競争入札に参加を希望する者は、次により入札参加の申込みをしなければなりません。

### (1) 配付・提出場所

〒213-0001 川崎市高津区溝口5丁目15番7号  
高津区役所道路公園センター管理担当  
電 話：044-833-1221  
F A X：044-833-2498

E-Mail：67doukan@city.kawasaki.jp

※業務の詳細、入札参加申込書は、川崎市のホームページ「入札情報かわさき」において、本件の公表情報詳細のページからダウンロードできます。

### (2) 配付・提出期間

令和6年5月10日(金)から令和6年5月16日(木) (ただし、土曜日、日曜日及び国民の祝日を除く)  
午前9時から午後5時まで(ただし、正午から午後1時までを除く)

### (3) 提出書類

- ア 入札参加申込書
- イ 上記2(4)の資格証の写し及び資格者の在籍が確認できる資料

### (4) 提出方法

持参

## 4 競争入札参加資格確認通知書の交付

### (1) 交付場所

入札参加申込書を提出した者のうち参加資格があると認められた者には、令和5・6年度川崎市業務委託有資格業者名簿に登録の電子メールアドレスに、確認通知書を令和6年5月21日(火)に送付します。なお、当該電子メールアドレスを登録していない場合は、F A Xで送付するか、直接受け取りに来るようお願いします。

## 5 仕様に関する問合せ

### (1) 質問受付方法

電子メールまたはF A Xによります。(ただし、送信した際はその旨を3(1)の所管課まで電話連絡願います。)

E-Mail：67doukan@city.kawasaki.jp

F A X：044-833-2498

### (2) 質問受付期間

令和6年5月21日(火)午前9時から令和6年5月27日(月)午後5時までとします。(ただし、土曜日、日曜日及び国民の祝日を除く)

### (3) 質問書の様式

入札説明書に添付の「質問書」の様式により提出してください。

### (4) 回答方法

令和6年5月29日(水)午後5時までに、競争入札参

加資格確認通知書の交付者へ電子メール又はFAXにて回答書を送付するか、直接受取りに来るようお願いいたします。

なお、この入札の参加資格を満たしていない者からの質問に関しては回答いたしません。

6 入札参加資格の喪失

入札参加資格があると認められた者が、開札前に次のいずれかに該当するときは、入札参加資格を喪失します。

- (1) 上記2の各号のいずれかの条件を欠いたとき。
- (2) 競争入札参加申込書及び提出書類について、虚偽の記載をしたとき。

7 入札手続等

(1) 入札方法

持参による入札

(2) 入札の日時・場所

ア 日時 令和6年6月4日(火)午前11時00分

イ 場所 高津区役所道路公園センター2階会議室

(3) 入札保証金

免除とします。

(4) 開札の日時・場所

7(2)に同じ

(5) 落札者の決定方法

川崎市契約規則第14条の規定に基づいて作成した予定価格の制限の範囲内で、最低の価格をもって有効な入札を行った者を落札者とします。ただし、著しく低価格の場合は、調査を行うことがあります。

(6) 入札の無効

入札に参加する資格のない者が行った入札及び川崎市競争入札参加者心得で無効と定める入札は、これを無効とします。

8 契約手続等

(1) 契約保証金の要否

免除

(2) 前払金

無

(3) 契約書作成の要否

要

(4) 契約条項等の閲覧

川崎市契約規則及び川崎市競争入札参加者心得等は、川崎市のホームページの「入札情報かわさき」の「契約関係規定」で閲覧することができます。

9 その他

(1) 契約手続きにおいて使用する言語及び通貨は、日本語及び日本国通貨に限ります。

(2) 公告に定めるもののほか、川崎市契約条例、川崎市契約規則及び川崎市競争入札参加者心得等の定めるところによります。

(3) 詳細は、入札説明書によります。

(4) 公告に関する問い合わせ先は、上記3(1)に同じです。

川崎市公告第835号

一般競争入札について次のとおり公告します。

令和6年5月10日

川崎市長 福田 紀彦

1 競争入札に付する事項

(1) 件名 高津区内公園緑地定期剪定等維持管理業務委託

(2) 履行場所 川崎市高津区梶ヶ谷2丁目10ほか

(3) 履行期限 契約日から令和7年3月31日まで

(4) 業務概要 本委託は、高津区内の計画的に維持管理すべき主要公園において、主に樹木剪定等の維持管理を委託により執り行い、安全安心かつ快適な公園利用を促進するものである。また、台風等の自然災害で樹木被害が生じた際、倒木の処理等を迅速に行うことも業務とする。

樹木整姿工	N=1式
公園施設等撤去・移設工	N=1式

2 競争入札参加資格

入札に参加を希望する者は、次の条件を満たしていなければなりません。

(1) 川崎市契約規則(昭和39年川崎市規則第28号)第2条の規定に基づく資格停止期間中でないこと。

(2) 川崎市競争入札参加資格者指名停止等要綱による指名停止期間中でないこと。

(3) 令和5・6年度川崎市業務委託有資格業者名簿に地域区分「市内」、企業規模「中小」で登録されている者。

(4) 令和5・6年度川崎市業務委託有資格業者名簿に業種「樹木管理」、種目「除草、せんてい等樹木管理」で登録されている者。

(5) 川崎市高津区、中原区、多摩区または宮前区に本社を有すること。

※本委託は、豪雨、強風、積雪などの荒天時に際して、常に対処できるようにしなければならないため、発注者である高津区役所道路公園センターと同区または隣接区に本社を有することを参加資格とします。

(6) 「1級造園施工管理技士」または「2級造園施工管理技士」の免状を有する者が、1名以上在籍していること。

(7) 「ロープ高所作業特別教育修了証」を持つ者が1名以上在籍する者。

3 入札参加申込書の配付及び提出

一般競争入札に参加を希望する者は、次により入札参加の申込みをしなければなりません。

(1) 配付・提出場所

〒213-0001 川崎市高津区溝口5丁目15番7号  
高津区役所道路公園センター管理担当

電 話：044-833-1221

F A X：044-833-2498

E-Mail：67doukan@city.kawasaki.jp

※業務の詳細、入札参加申込書は、川崎市のホームページ「入札情報かわさき」において、本件の公表情報詳細のページからダウンロードできます。

(2) 配付・提出期間

令和6年5月10日(金)から令和6年5月16日(木)（ただし、土曜日、日曜日及び国民の祝日を除く）

午前9時から午後5時まで（ただし、正午から午後1時までを除く）

(3) 提出書類

ア 入札参加申込書

イ 上記2(6)の資格証の写し及び資格者の在籍が確認できる資料

ウ 上記2(7)の資格証の写し及び資格者の在籍が確認できる資料

(4) 提出方法

持参

4 競争入札参加資格確認通知書の交付

(1) 交付場所

入札参加申込書を提出した者のうち参加資格があると認められた者には、令和5・6年度川崎市業務委託有資格業者名簿に登録の電子メールアドレスに、確認通知書を令和6年5月21日(火)に送付します。なお、当該電子メールアドレスに登録していない場合は、F A Xで送付するか、直接受取りに来るようお願いします。

5 仕様に関する問合せ

(1) 質問受付方法

電子メールまたはF A Xによります。（ただし、送信した際はその旨を3(1)の所管課まで電話連絡願います。）

E-Mail：67doukan@city.kawasaki.jp

F A X：044-833-2498

(2) 質問受付期間

令和6年5月21日(火)午前9時から令和6年5月27日(月)午後5時までとします。（ただし、土曜日、日曜日及び国民の祝日を除く）

(3) 質問書の様式

入札説明書に添付の「質問書」の様式により提出してください。

(4) 回答方法

令和6年5月29日(水)午後5時までに、競争入札参加資格確認通知書の交付者へ電子メール又はF A Xにて回答書を送付するか、直接受取りに来るようお願いいたします。

なお、この入札の参加資格を満たしていない者からの質問に関しては回答いたしません。

6 入札参加資格の喪失

入札参加資格があると認められた者が、開札前に次のいずれかに該当するときは、入札参加資格を喪失します。

(1) 上記2の各号のいずれかの条件を欠いたとき。

(2) 競争入札参加申込書及び提出書類について、虚偽の記載をしたとき。

7 入札手続等

(1) 入札方法

持参による入札

(2) 入札の日時・場所

ア 日時 令和6年6月4日(火)午前10時30分

イ 場所 高津区役所道路公園センター2階会議室

(3) 入札保証金

免除とします。

(4) 開札の日時・場所

7(2)に同じ

(5) 落札者の決定方法

川崎市契約規則第14条の規定に基づいて作成した予定価格の制限の範囲内で、最低制限価格以上の価格をもって有効な入札を行った者のうち、最低の価格をもって入札を行った者を落札者とします。

(6) 入札の無効

入札に参加する資格のない者が行った入札及び川崎市競争入札参加者心得で無効と定める入札は、これを無効とします。

8 契約手続等

(1) 契約保証金の要否

要 10%

(2) 前払金

無

(3) 契約書作成の要否

要

(4) 契約条項等の閲覧

川崎市契約規則及び川崎市競争入札参加者心得等は、川崎市のホームページの「入札情報かわさき」の「契約関係規定」で閲覧することができます。

9 その他

(1) 契約手続きにおいて使用する言語及び通貨は、日本語及び日本国通貨に限ります。

(2) 公告に定めるもののほか、川崎市契約条例、川崎

市契約規則及び川崎市競争入札参加者心得等の定めるところによります。

(3) 詳細は、入札説明書によります。

(4) 公告に関する問い合わせ先は、上記3(1)に同じです。

川崎市公告第836号

一般競争入札について次のとおり公告します。

令和6年5月10日

川崎市長 福田 紀彦

1 競争入札に付する事項

- (1) 件 名 高津区内主要路線街路樹剪定等維持管理業務委託
- (2) 履行場所 川崎市高津区溝口1丁目9ほか
- (3) 履行期限 契約日から令和7年3月31日まで
- (4) 業務概要 本委託は、川崎市の緑の軸となる小杉菅線ほかの街路樹について、計画的な維持管理を行うことにより、安全でかつ景観に優れた市街地の形成を図ることを目的とするものです。

植栽維持工	N=1式
-------	------

2 競争入札参加資格

入札に参加を希望する者は、次の条件を満たしていなければなりません。

- (1) 川崎市契約規則(昭和39年川崎市規則第28号)第2条の規定に基づく資格停止期間中でないこと。
- (2) 川崎市競争入札参加資格者指名停止等要綱による指名停止期間中でないこと。
- (3) 令和5・6年度川崎市業務委託有資格業者名簿に地域区分「市内」、企業規模「中小」で登録されている者。
- (4) 令和5・6年度川崎市業務委託有資格業者名簿に業種「樹木管理」、種目「除草、せんてい等樹木管理」で登録されている者。
- (5) 川崎市高津区、中原区、多摩区または宮前区に本社を有すること。

※本委託は、豪雨、強風、積雪などの荒天時に際して、常に対処できるようにしなければならないため、発注者である高津区役所道路公園センターと同区または隣接区に本社を有することを参加資格とします。

- (6) 「1級造園施工管理技士または2級造園施工管理技士」の免状を有する者が、1名以上在籍していること。
- (7) 「街路樹剪定士」の免状を有する者が、1名以上在籍していること。

3 入札参加申込書の配付及び提出

一般競争入札に参加を希望する者は、次により入札

参加の申込みをしなければなりません。

(1) 配付・提出場所

〒213-0001 川崎市高津区溝口5丁目15番7号  
 高津区役所道路公園センター管理担当  
 電 話：044-833-1221  
 F A X：044-833-2498  
 E-Mail：67doukan@city.kawasaki.jp

※業務の詳細、入札参加申込書は、川崎市のホームページ「入札情報かわさき」において、本件の公表情報詳細のページからダウンロードできます。

(2) 配付・提出期間

令和6年5月10日(金)から令和6年5月16日(木)(ただし、土曜日、日曜日及び国民の祝日を除く)  
 午前9時から午後5時まで(ただし、正午から午後1時までを除く)

(3) 提出書類

- ア 入札参加申込書
- イ 上記2(6)の資格証の写し及び資格者の在籍が確認できる資料
- ウ 上記2(7)の資格証の写し及び資格者の在籍が確認できる資料

(4) 提出方法

持参

4 競争入札参加資格確認通知書の交付

(1) 交付場所

入札参加申込書を提出した者のうち参加資格があると認められた者には、令和5・6年度川崎市業務委託有資格業者名簿に登録の電子メールアドレスに、確認通知書を令和6年5月21日(火)に送付します。なお、当該電子メールアドレスを登録していない場合は、F A Xで送付するか、直接受取りに来るようお願いします。

5 仕様に関する問合せ

(1) 質問受付方法

電子メールまたはF A Xによります。(ただし、送信した際はその旨を3(1)の所管課まで電話連絡願います。)

E-Mail：67doukan@city.kawasaki.jp

F A X：044-833-2498

(2) 質問受付期間

令和6年5月21日(火)午前9時から令和6年5月27日(月)午後5時までとします。(ただし、土曜日、日曜日及び国民の祝日を除く)

(3) 質問書の様式

入札説明書に添付の「質問書」の様式により提出してください。

(4) 回答方法

令和6年5月29日(木)午後5時までに、競争入札参加資格確認通知書の交付者へ電子メール又はFAXにて回答書を送付するか、直接受取りに来るようお願いいたします。

なお、この入札の参加資格を満たしていない者からの質問に関しては回答いたしません。

#### 6 入札参加資格の喪失

入札参加資格があると認められた者が、開札前に次のいずれかに該当するときは、入札参加資格を喪失します。

- (1) 上記2の各号のいずれかの条件を欠いたとき。
- (2) 競争入札参加申込書及び提出書類について、虚偽の記載をしたとき。

#### 7 入札手続等

##### (1) 入札方法

持参による入札

##### (2) 入札の日時・場所

ア 日時 令和6年6月4日(火)午前10時00分

イ 場所 高津区役所道路公園センター2階会議室

##### (3) 入札保証金

免除とします。

##### (4) 開札の日時・場所

7(2)に同じ

##### (5) 落札者の決定方法

川崎市契約規則第14条の規定に基づいて作成した予定価格の制限の範囲内で、最低制限価格以上の価格をもって有効な入札を行った者のうち、最低の価格をもって入札を行った者を落札者とします。

##### (6) 入札の無効

入札に参加する資格のない者が行った入札及び川崎市競争入札参加者心得で無効と定める入札は、これを無効とします。

#### 8 契約手続等

##### (1) 契約保証金の要否

要 10%

##### (2) 前払金

無

##### (3) 契約書作成の要否

要

##### (4) 契約条項等の閲覧

川崎市契約規則及び川崎市競争入札参加者心得等は、川崎市のホームページの「入札情報かわさき」の「契約関係規定」で閲覧することができます。

#### 9 その他

(1) 契約手続きにおいて使用する言語及び通貨は、日本語及び日本国通貨に限ります。

(2) 公告に定めるもののほか、川崎市契約条例、川崎市契約規則及び川崎市競争入札参加者心得等の定め

るところによります。

(3) 詳細は、入札説明書によります。

(4) 公告に関する問い合わせ先は、上記3(1)に同じです。

#### 川崎市公告第837号

#### 入 札 公 告

一般競争入札について次のとおり公告します。

令和6年5月10日

川崎市長 福田 紀彦

#### 1 競争入札に付する事項

- (1) 件 名 プラスチック資源循環企画・運営等調整業務委託(100周年及び緑化フェア)
- (2) 履行場所 川崎市内
- (3) 履行期間 契約日から令和7年3月31日まで
- (4) 業務内容

市制100周年記念事業及び全国都市緑化かわさきフェア等と連携したプラスチック資源循環に向けた各種事業を実施するために必要な企画・運営等を行うことで円滑な事業推進を図るとともに、本事業を通して「回収したプラスチックが資源として再び生まれ変わる」こと、「市内の環境産業のポテンシャル(すごさ)」を市民に周知することで、プラスチック資源循環が「あたりまえ」になる意識醸成を図る。

#### 2 競争入札参加資格

入札に参加を希望する者は、次の条件を満たしていなければならない。

- (1) 川崎市契約規則第2条の規定に基づく資格停止期間中でないこと。
- (2) 令和5・6年度川崎市業務委託有資格業者名簿に業種「その他業務」種目「その他」で登録されている者。
- (3) 過去5年間に、本市又は他官公庁において本委託業務と同種の契約実績を有していること。
- (4) 川崎市競争入札参加資格者指名停止等要綱による指名停止期間中でないこと。

#### 3 入札参加申込書の配布及び提出

川崎市ホームページ「入札情報かわさき」から入札参加申込書をダウンロードすること。また、入札に参加を希望する者は、(4)の書類を提出すること。

- (1) 提出場所 川崎市環境局生活環境部廃棄物政策担当(本庁舎20階)  
〒210-8577 川崎市川崎区宮本町1番地  
電 話 044-200-2564  
FAX 044-200-3923  
メール 30haise@city.kawasaki.jp
- (2) 提出期間 令和6年5月10日(金)から令和6年5月

17日(金)まで

(土・日及び祝日を除く9時から12時  
まで及び13時から17時まで)

(3) 提出方法

持参に限る

(4) 提出書類

ア 入札参加申込書

イ 上記2(3)の契約内容を確認できる契約書及び仕  
様書等の写し

4 競争入札参加資格確認通知書の交付

入札参加申込書を提出した者には、令和5・6年度  
川崎市競争入札参加資格審査申請書の「委託」に委任  
先メールアドレスに確認通知書を令和6年5月21日(火)  
に送付する。当該委任先メールアドレスを登録してい  
ない場合は、次の期間に受け取りに来ること。

(1) 交付場所 上記3(1)に同じ

(2) 交付日時 令和6年5月21日(火)  
10時から17時まで(12時から13時まで  
は除く。)

5 入札参加資格の喪失

次の各号のいずれかに該当するときは、一般競争入  
札参加資格を喪失する。

(1) 開札前に上記2の各号のいずれかの条件を欠いた  
とき。

(2) 入札参加申込書及び提出書類について、虚偽の記  
載をしたとき。

6 仕様・入札に関する問い合わせ先

(1) 問い合わせ場所

上記3(1)と同じ。

(2) 問い合わせ期間

令和6年5月21日(火)から令和6年5月24日(金)まで  
(土・日及び祝日を除く9時から12時まで及び13  
時から17時まで)

(3) 問い合わせ方法

入札説明書に添付の「質問書」に必要事項を記入  
し、3(1)の場所に提出すること。

(4) 質問受付方法

持参、電子メールによる。

アドレス 30haise@city.kawasaki.jp

(5) 回答方法

ア 回答日

令和6年5月29日(水)

イ 回答については、競争入札参加資格確認通知書  
の交付を受けた者から質問が提出された場合の  
み、全ての質問及び回答を一覧にした質問回答書  
を、令和5・6年度川崎市競争入札参加資格審査  
申請書の「委託」の委任先メールアドレスに送付  
する。なお、当該委任先メールアドレスを登録し

ていない者にはFAXで送付する。

7 入札手続等

(1) 入札方法 持参

(2) 入札は税抜きの総額で行うものとする。その他の  
事項については、「川崎市競争入札参加者心得」に基  
づいて行うものとする。

(3) 入札の日時 令和6年6月4日(火) 10時00分

(4) 入札の場所 川崎市役所本庁舎20階2002会議室

(5) 入札保証金 免除

(6) 開札の日時 上記7(3)に同じ

(7) 開札の場所 上記7(4)に同じ

(8) 落札者の決定方法 川崎市契約規則第14条の規定  
に基づいて作成した予定価格  
の制限の範囲内で最低の価格  
をもって有効な入札を行った  
者を落札者とする。落札者が  
いない場合は、直ちに再入札  
を行う(開札に立ち会わない  
者は、再入札に参加の意思が  
無い者とみなす。)

(9) 入札の無効 「川崎市競争入札参加者心得」で無  
効と定める入札は、これを無効とす  
る。

8 契約手続等

(1) 契約保証金 契約金額の10%とする。た  
だし、川崎市契約規則第33  
条各号に該当する場合は、  
契約保証金の納付を免除す  
る。

(2) 前払金 無

(3) 契約書の作成 要

(4) 契約条項等の閲覧 川崎市契約規則及び川崎市  
競争入札参加者心得等は、  
川崎市のホームページの  
「入札情報かわさき」の「契  
約関係規定」で閲覧するこ  
とができる。

9 その他

(1) 当該契約において使用する言語及び通貨は、日本  
語及び日本国通貨に限る。

(2) 詳細は入札説明書による。

(3) 公告に関する問い合わせ先は、上記3(1)に同じ。

(4) 公告に定めるもののほか、川崎市契約条例、川崎  
市契約規則及び川崎市競争入札参加者心得等の定め  
るところによる。

川崎市公告第838号

入 札 公 告

令和6年5月10日

川崎市長 福田 紀彦

一般競争入札について次のとおり公告します。

#### 1 競争入札に付する事項

##### (1) 件名

環境技術・国際連携プロジェクト支援業務委託

##### (2) 履行場所

川崎市内その他

##### (3) 履行期間

契約締結日から令和7年3月25日まで

#### 2 競争入札参加者の資格

この入札に参加を希望する者は、次の条件を全て満たさなければなりません。

(1) 川崎市契約規則(昭和39年川崎市規則第28号)第2条の規定に基づく資格停止期間中でないこと。

(2) 令和5・6年度川崎市業務委託有資格業者名簿の業種「その他業務」、種目「翻訳、速記」に登録されていること。

(3) 川崎市競争入札参加資格者指名停止等要綱による指名停止期間中でないこと。

(4) 過去5年間に、本市又は他官公庁において、同種の業務の契約実績を有すること。

#### 3 競争入札参加申込書の配布、提出及び問合せ先

一般競争入札に参加を希望する者は、次により競争参加の申込みをしなければなりません。

##### (1) 配布・提出及び問合せ先

川崎市川崎区殿町3-25-13 L i S E 3階

川崎市環境局環境総合研究所事業推進担当

近藤、安齋

電話 044-276-9118

FAX 044-288-3156

E-mail 30kokuse@city.kawasaki.jp

##### (2) 配布・提出期間

令和6年5月10日(金)から令和6年5月16日(木)までの午前9時00分から午後4時まで(土曜日及び日曜日、正午から午後1時00分までの間を除く。)

##### (3) 提出書類

次の書類を全て提出してください。

ア 競争入札参加申込書

イ 上記2(4)の契約実績を確認できる契約書等の写し

##### (4) 提出方法

持参に限ります。

※ 提出書類(競争入札参加申込書)及び仕様書は、インターネットからダウンロードすることができます。「入札情報かわさき」の「入札情報」の委託の欄の「入札公表」の中にあります。)ダウンロードができない場合には、上記3

(2)の期間に、3(1)の場所で配布します。

(「入札情報かわさき」<https://www.city.kawasaki.jp/233300/index.html>)

#### 4 競争入札参加資格確認通知書の交付

競争入札参加申込書を提出した者のうち参加資格があると認められた者には、令和5・6年度川崎市競争入札参加資格審査申請書の委任先メールアドレスに令和6年5月24日(金)までに送付します。

なお、委任先メールアドレスを登録していない場合は、次の(1)、(2)のとおり直接受取りに来るようお願いいたします。

##### (1) 交付日時

令和6年5月24日(金)の午前9時00分から午後4時00分まで(正午から午後1時00分までの間を除く。)

##### (2) 受取り先

上記3(1)に同じ。

#### 5 仕様・入札に関する問合せ

##### (1) 問合せ先

上記3(1)に同じ。

##### (2) 問合せ期間

令和6年5月24日(金)から令和6年5月30日(木)までの午前9時00分から午後4時00分まで(土曜日及び日曜日、正午から午後1時00分までの間を除く。)

##### (3) 問合せ方法

競争入札参加資格確認通知書に添付の「質問書」の様式に必要な事項を記入し、上記3(1)に記載のFAX又は電子メールアドレス宛て送付してください。

##### (4) 回答方法

質問があった場合の回答は、令和6年6月3日(月)までに、全ての入札参加資格がある者宛てに電子メール又はFAXにて送付します。

#### 6 競争入札参加資格の喪失

競争入札参加資格があると認められた者が、次のいずれかに該当するときは、この入札に参加することができません。

(1) 開札前に上記2の各号のいずれかの資格条件を満たさなくなったとき。

(2) 競争入札参加申込書及び提出書類について虚偽の記載をしたとき。

#### 7 入札手続等

##### (1) 入札方法等

税抜き総額で行います。

ア 入札・開札の日時

令和6年6月10日(月)午前10時00分

イ 入札・開札の場所

川崎市川崎区殿町3-25-13 L i S E 3階研修室

ウ 入札書の提出方法

持参に限りです。

(2) 入札保証金

免除とします。

(3) 落札者の決定方法

川崎市契約規則第14条の規定に基づいて作成した  
予定価格の制限の範囲内で、最低価格をもって有効  
な入札を行った入札者を落札者とします。ただし、  
著しく低価格の場合は落札を保留し、調査を行うこ  
とがあります。

(4) 入札の無効

川崎市競争入札参加者心得で無効と定める入札  
は、これを無効とします。

8 契約手続等

次により、契約を締結します。

(1) 契約保証金

免除(川崎市契約規則第33条第5号を適用)

(2) 前払金

否

(3) 契約書作成の要否

必要とします。

(4) 契約条項等の閲覧

川崎市契約条例(昭和39年川崎市条例第14号)川崎  
市契約規則、川崎市競争入札参加者心得等は、上記  
3(1)の場所及び川崎市のホームページの「入札情報  
かわさき」(<https://www.city.kawasaki.jp/233300/>)  
の「契約関係規定」で閲覧することができます。

9 その他

(1) この公告に定めるもののほか、川崎市契約条例、  
川崎市契約規則、川崎市競争入札参加者心得等の定  
めるところによります。

(2) 詳細は、上記3(1)の場所及び川崎市のホームペー  
ジの「入札情報かわさき」(<https://www.city.kawasaki.jp/233300/index.html>)に掲載される入札説明書によ  
ります。

(3) 関連情報を入手するための窓口は3(1)に同じ。

川崎市公告第839号

入 札 公 告

一般競争入札について、次のとおり公告します。

令和6年5月10日

川崎市長 福田紀彦

1 競争入札に付する事項

(1) 件 名

令和6年度麻生区区民アンケート実施業務委託

(2) 履行場所

川崎市麻生区役所まちづくり推進部企画課(川崎  
市麻生区万福寺1丁目5番1号)ほか

(3) 履行期間

契約日から令和6年12月27日(金)まで

(4) 業務概要

区政運営及び地域課題解決に向けた取組の参考と  
するため、区民の意識、区政に対する意見やニーズ  
等のアンケート調査を実施し、集計、分析した上で、  
報告書を作成する。

2 一般競争入札参加資格

この入札に参加を希望する者は、次の条件をすべて  
満たさなければなりません。

(1) 川崎市契約規則(昭和39年川崎市規則第28号)第  
2条の規定に基づく資格停止期間中でないこと。

(2) 川崎市競争入札参加資格者指名停止等要綱による  
指名停止期間中でないこと。

(3) 令和5・6年度川崎市業務委託有資格業者名簿に  
業種「調査・測定」、種目「その他の調査・測定」で  
登録されている者

(4) 過去5年で1件以上、国又は地方自治体において、  
アンケート等の調査分析業務を受託し、履行した実  
績があること。

3 競争参加申込書の配布、提出及び問い合わせ先

この入札に参加を希望する者は、次により一般競争  
入札参加申込書、本件に類似する契約の実績を証する  
書類(契約書の写し等)を提出してください。

(1) 配布・提出場所及び問い合わせ先

〒215-8570

川崎市麻生区万福寺1丁目5番1号

川崎市麻生区役所まちづくり推進部企画課

電 話 044-965-5112(直通)

F A X 044-965-5200

電子メール 73kikaku@city.kawasaki.jp

(2) 配布・提出期間

令和6年5月10日(金)から令和6年5月17日(金)まで  
の午前9時から正午まで及び午後1時から午後5時  
までとします。

4 一般競争入札参加資格確認通知書の交付

上記3により、一般競争入札参加申込書を提出した  
者には、川崎市業務委託有資格業者名簿に登録した電  
子メールアドレスに、一般競争入札参加資格確認通  
知書を令和6年5月20日(月)午後5時までに送付しま  
す。なお、電子メールアドレスを登録していない者  
には次により一般競争入札参加資格確認通知書を交付  
します。

(1) 日時

令和6年5月20日(月) 午後1時から午後5時まで

(2) 場所

3(1)に同じ

5 仕様に関する問い合わせ先

(1) 問い合わせ先

- 3(1)に同じ
- (2) 質問受付期間  
令和6年5月10日(金)から令和6年5月22日(水)午後5時までとします。
- (3) 質問書の様式  
入札説明書に添付の「質問書」の様式により、提出してください。
- (4) 質問受付方法  
電子メールまたはFAXに限りです。  
電子メール 73kikaku@city.kawasaki.jp  
FAX 044-965-5200
- (5) 回答方法  
令和6年5月24日(金)に、全社宛てに文書(電子メールまたはFAX)で送付します。なお、この入札の参加資格を満たしていない者からの質問に関しては回答しません。
- 6 競争入札参加資格の喪失  
次の各号のいずれかに該当するときは、一般競争入札参加資格を喪失します。
  - (1) 開札前に上記2の各号のいずれかの条件を欠いたとき。
  - (2) 一般競争入札参加申込書及び提出書類等について、虚偽の記載をしたとき。
- 7 入札手続等
  - (1) 入札方法
    - ア 入札は総額で行いません。消費税額及び地方消費税額は代金支払いの際に加算しますので、入札書に記載する総額には含まないでください。
    - イ 入札は所定の入札書をもって行います。入札書は「入札件名」及び「商号又は名称」を記載した封筒に封入して持参してください。
  - (2) 入札・開札の日時及び場所
    - ア 入札日時 令和6年5月31日(金) 午前10時
    - イ 入札場所 川崎市麻生区万福寺1丁目5番1号  
川崎市麻生区役所4階第1会議室
  - (3) 入札書の提出方法  
持参とします。
  - (4) 入札保証金  
免除とします。
  - (5) 落札者の決定方法  
川崎市契約規則第14条の規定に基づいて作成した予定価格の制限の範囲内で最低の価格をもって有効

- な入札を行った入札者を落札者とします。ただし、著しく低価格の場合は、調査を行うことがあります。
- (6) 入札の無効  
入札に参加する資格のない者が行った入札及び「川崎市競争入札参加者心得」第7条に該当する入札は無効とします。
- (7) 入札説明書  
一般競争入札参加申込書及び質問書の様式が添付されている入札説明書は、「3(1)配布・提出場所及び問い合わせ先」の場所において、「3(2)配布・提出期間」で縦覧に供するとともに、希望者には印刷物を配布します。  
また、川崎市ホームページの「入札情報かわさき」において、本件の公表情報詳細のページからダウンロードできます。
- 8 契約の手続き等  
次により、契約を締結します。
  - (1) 契約保証金  
免除とします。
  - (2) 契約書作成の要否  
必要とします。
  - (3) 前払金  
免除とします。
  - (4) 契約条項等の閲覧  
川崎市契約規則及び川崎市競争入札参加者心得等は、上記3(1)の場所及び川崎市のホームページの「入札情報かわさき」の「契約関係規定」で閲覧することができます。
- 9 その他
  - (1) 契約手続きにおいて使用する言語及び通貨は、日本語及び日本国通貨に限ります。
  - (2) 詳細は入札説明書によります。
  - (3) 関連情報を入手するための窓口 3(1)に同じです。
  - (4) 3の一般競争入札参加申込書及び質問書の様式が添付されている入札説明書は、川崎市のホームページの「入札情報かわさき」において、本件の公表情報詳細のページからダウンロードできます。

**川崎市公告第840号**

一般競争入札について次のとおり公告します。

令和6年5月10日

川崎市長 福田 紀彦

競争入札に付する事項	件名	高度救命処置用資器材(人工呼吸器等)
	履行場所	消防局の指示する場所(川崎市市内)
	履行期間	令和7年3月7日
参加資格	(1) 川崎市契約規則第2条の規定に基づく資格停止期間中でないこと。	

参加資格	<p>(2) 川崎市競争入札参加資格者指名停止等要綱による指名停止期間中でないこと。</p> <p>(3) 令和5・6年度川崎市製造の請負・物件の供給等有資格業者名簿の業種「医療機器」種目「医療機器」に登載されていること。</p> <p>(4) 令和5・6年度川崎市製造の請負・物件の供給等有資格業者名簿に地域区分「市内」で登録されている者</p> <p>(5) 「官公需についての中小企業者の受注の確保に関する法律」第2条第1項第1号による中小企業者であること。</p> <p>(6) 平成26年4月1日以降に、この購入（製造）物品についての類似の契約実績があること。          なお、契約実績については、1契約につき1,000,000円以上とします。          また、川崎市以外の他官公庁、民間企業との契約実績でもかまいません。</p> <p>(7) この購入（製造）物品及び数量について、仕様書の内容を遵守し確実に納入することができること。</p> <p>(8) この購入（製造）物品の納入後、不良品についてすべて責任をもって無償で修理又は交換できること</p>
契約条項を示す場所等	川崎市財政局資産管理部契約課物品契約係（〒210-8577 川崎市川崎区宮本町1番地 本庁舎16階） 電話番号 044-200-2091
入札日時等	令和6年6月25日11時00分（川崎市役所入札室 川崎市川崎区宮本町1番地 本庁舎3階）
入札保証金	要
契約書作成	要
入札の無効	川崎市競争入札参加者心得で無効と定める入札は、これを無効とします。
その他	詳細は契約課ホームページ「入札情報 かわさき」を御覧ください。

川崎市公告第841号

令和6年5月10日

一般競争入札について次のとおり公告します。

川崎市長 福田 紀彦

競争入札に付する事項	件名	高度救命処置用資器材（救急搬送用モニター式）
	履行場所	消防局の指示する場所（川崎市市内）
	履行期間	令和7年3月7日
参加資格	<p>(1) 川崎市契約規則第2条の規定に基づく資格停止期間中でないこと。</p> <p>(2) 川崎市競争入札参加資格者指名停止等要綱による指名停止期間中でないこと。</p> <p>(3) 令和5・6年度川崎市製造の請負・物件の供給等有資格業者名簿の業種「医療機器」種目「医療機器」に登載されており、A又はBの等級に格付けされていること。</p> <p>(4) 令和5・6年度川崎市製造の請負・物件の供給等有資格業者名簿に地域区分「市内」で登録されている者</p> <p>(5) 「官公需についての中小企業者の受注の確保に関する法律」第2条第1項第1号による中小企業者であること。</p> <p>(6) 平成26年4月1日以降に、この購入（製造）物品についての類似の契約実績があること。          なお、契約実績については、1契約につき1,000,000円以上とします。          また、川崎市以外の他官公庁、民間企業との契約実績でもかまいません。</p> <p>(7) この購入（製造）物品及び数量について、仕様書の内容を遵守し確実に納入することができること。</p> <p>(8) この購入（製造）物品の納入後、不良品についてすべて責任をもって無償で修理又は交換できること。</p>	
契約条項を示す場所等	川崎市財政局資産管理部契約課物品契約係（〒210-8577 川崎市川崎区宮本町1番地 本庁舎16階） 電話番号 044-200-2091	
入札日時等	令和6年6月25日11時00分（川崎市役所入札室 川崎市川崎区宮本町1番地 本庁舎3階）	
入札保証金	要	

契約書作成	要
入札の無効	川崎市競争入札参加者心得で無効と定める入札は、これを無効とします。
そ の 他	詳細は契約課ホームページ「入札情報 かわさき」を御覧ください。

## 川崎市公告第842号

令和6年5月10日

一般競争入札について次のとおり公告します。

川崎市長 福田 紀彦

競争入札に 付する事項	件 名	高度救命処置用資器材(酸素吸入装置一式等)
	履 行 場 所	消防局の指示する場所(川崎市市内)
	履 行 期 間	令和7年3月7日
参 加 資 格	<p>(1) 川崎市契約規則第2条の規定に基づく資格停止期間中でないこと。</p> <p>(2) 川崎市競争入札参加資格者指名停止等要綱による指名停止期間中でないこと。</p> <p>(3) 令和5・6年度川崎市製造の請負・物件の供給等有資格業者名簿の業種「医療機器」種目「医療機器」に登載されており、A又はBの等級に格付けされていること。</p> <p>(4) 令和5・6年度川崎市製造の請負・物件の供給等有資格業者名簿に地域区分「市内」で登録されている者</p> <p>(5) 「官公需についての中小企業者の受注の確保に関する法律」第2条第1項第1号による中小企業者であること。</p> <p>(6) 平成26年4月1日以降に、この購入(製造)物品についての類似の契約実績があること。 なお、契約実績については、1契約につき1,000,000円以上とします。 また、川崎市以外の他官公庁、民間企業との契約実績でもかまいません。</p> <p>(7) この購入(製造)物品及び数量について、仕様書の内容を遵守し確実に納入することができること。</p> <p>(8) この購入(製造)物品の納入後、不良品についてすべて責任をもって無償で修理又は交換できること。</p>	
契約条項を 示す場所等	川崎市財政局資産管理部契約課物品契約係(〒210-8577 川崎市川崎区宮本町1番地 本庁舎16階) 電話番号 044-200-2091	
入札日時等	令和6年6月25日11時00分(川崎市役所入札室 川崎市川崎区宮本町1番地 本庁舎3階)	
入札保証金	要	
契約書作成	要	
入札の無効	川崎市競争入札参加者心得で無効と定める入札は、これを無効とします。	
そ の 他	詳細は契約課ホームページ「入札情報 かわさき」を御覧ください。	

## 川崎市公告第843号

令和6年5月10日

一般競争入札について次のとおり公告します。

川崎市長 福田 紀彦

競争入札に 付する事項	件 名	高度救命処置用資器材(災害対応資器材セット等)
	履 行 場 所	消防局の指示する場所(川崎市市内)
	履 行 期 間	令和7年3月7日
参 加 資 格	<p>(1) 川崎市契約規則第2条の規定に基づく資格停止期間中でないこと。</p> <p>(2) 川崎市競争入札参加資格者指名停止等要綱による指名停止期間中でないこと。</p> <p>(3) 令和5・6年度川崎市製造の請負・物件の供給等有資格業者名簿の業種「医療機器」種目「医療機器」に登載されていること。</p> <p>(4) 令和5・6年度川崎市製造の請負・物件の供給等有資格業者名簿に地域区分「市内」で登録されている者</p>	

参加資格	(5) 「官公需についての中小企業者の受注の確保に関する法律」第2条第1項第1号による中小企業者であること。 (6) 平成26年4月1日以降に、この購入(製造)物品についての類似の契約実績があること。 なお、契約実績については、1契約につき1,000,000円以上とします。 また、川崎市以外の他官公庁、民間企業との契約実績でもかまいません。 (7) この購入(製造)物品及び数量について、仕様書の内容を遵守し確実に納入することができること。 (8) この購入(製造)物品の納入後、不良品についてすべて責任をもって無償で修理又は交換できること。
契約条項を示す場所等	川崎市財政局資産管理部契約課物品契約係 (〒210-8577 川崎市川崎区宮本町1番地 本庁舎16階) 電話番号 044-200-2091
入札日時等	令和6年6月25日11時00分(川崎市役所入札室 川崎市川崎区宮本町1番地 本庁舎3階)
入札保証金	要
契約書作成	要
入札の無効	川崎市競争入札参加者心得で無効と定める入札は、これを無効とします。
その他	詳細は契約課ホームページ「入札情報 かわさき」を御覧ください。

川崎市公告第844号

入札公告

令和6年5月10日

川崎市長 福田紀彦

一般競争入札について次のとおり公告します。

1 競争入札に付する事項

(1) 入札件名

令和6年度川崎市内公立保育所等園庭遊具保守点検業務委託

(2) 履行場所

川崎市内公立保育園 20カ園  
地域子育て支援センター 3カ所

(3) 履行期間

契約締結日から令和7年3月28日まで

2 一般競争入札参加資格に関する事項

この一般競争入札に参加を希望する者は、次の条件をすべて満たさなければなりません。

(1) 川崎市契約規則(昭和39年川崎市規則第28号)第2条の規定に基づく資格停止期間中でないこと。

(2) 川崎市「令和5・6年度 川崎市業務委託有資格業者名簿」の業種名「その他業務」・種目名「その他」に登載されている者。

(3) 川崎市競争入札参加資格者指名停止等要綱による指名停止期間中でないこと。

(4) 平成31年4月1日以降に、本市又は他官公庁において類似業務を受託した実績があり、かつ誠実に履行した実績を有すること。

(5) 点検者が「公園施設製品安全管理士」、「公園施設製品整備技士」または「公共施設保守点検管理士」、「公共施設保守点検技士」の資格を有し、かつ、点検

者との直接雇用関係があること。

3 一般競争入札参加申込み及び仕様書について

この一般競争入札に参加を希望する者は、次のとおり一般競争入札参加申込書、契約履行実績を証する契約書の写し、点検者が「公園施設製品安全管理士」、「公園施設製品整備技士」または「公共施設保守点検管理士」、「公共施設保守点検技士」の資格を有し、かつ、点検者との直接雇用関係があることを証する書類を提出してください。

(1) 提出場所

〒210-8577  
川崎市川崎区宮本町1番地川崎市役所本庁舎15階  
こども未来局保育・子育て推進部運営管理・子育て支援担当  
電話 044-200-2660  
FAX 044-200-1517  
E-mail 45suisin@city.kawasaki.jp

(2) 提出期間

令和6年5月10日から令和6年5月17日までの土曜日及び日曜日を除く午前8時30分から午後5時までとします。ただし、正午から午後1時までを除きます。

(3) 提出書類

ア 一般競争入札参加申込書  
イ 契約履行実績を確認できる書類(履行期間を満了した契約書の写し)  
ウ 点検者が「公園施設製品安全管理士」、「公園施設製品整備技士」または「公共施設保守点検管理士」、「公共施設保守点検技士」の資格を有し、かつ、点検者との直接雇用関係があることを証する

## 書類

※書類の提出に不備がある場合、実績等の確認ができないため無効となる場合がありますので御注意ください。

## (4) 提出方法

持参に限ります。

- (5) 一般競争入札参加申込書及び仕様書等の入手方法  
一般競争入札参加申込書及び入札説明書並びに仕様書等は、川崎市のホームページからダウンロードすることができます(「入札情報かわさき」(<https://www.city.kawasaki.jp/233300/index.html>)の「入札情報」の委託の欄の「入札公表」の中にあります。)。ダウンロードができない場合には、「3(2)提出期間」の期間に、「3(1)提出場所」で配布します。

## 4 競争入札参加資格確認通知書の交付

一般競争入札参加申込書を提出した者には、次により競争入札参加資格確認通知書を交付します。

## (1) 交付日時

令和6年5月22日 午後5時

ただし、川崎市「令和5・6年度業務委託有資格業者名簿」へ登録した際にメールアドレスを登録している場合は、令和6年5月23日までに電子メールで配信されます。

## (2) 交付場所

「3(1)提出場所」に同じ。

## 5 仕様に関する問い合わせ

## (1) 問い合わせ先

「3(1)提出場所」に同じ。

## (2) 質問受付期間

令和6年5月23日から令和6年5月24日午後5時までとします。ただし、持参の場合は、正午から午後1時までを除く、午前8時30分から午後5時までとします。

## (3) 質問書の様式

入札説明書に添付の「質問書」の様式に必要な事項を記入し、「5(4)質問受付方法」のいずれかの方法により提出してください。

## (4) 質問受付方法

持参、電子メール又はFAXにより、以下の提出先に提出してください。(電子メール又はFAXで送付した場合は、送付した旨を「3(1)提出場所」に電話にて御連絡ください。)

## ア 持参

「3(1)提出場所」に同じ。

## イ 電子メール

45suisin@city.kawasaki.jp

## ウ FAX

044-200-1517

## (5) 回答方法

質問があった場合、令和6年5月30日に競争入札参加資格を有するとした競争入札参加資格確認通知書の交付を受けた者全員へ電子メール又はFAXによって回答書を送付します。

## 6 競争入札参加資格の喪失

次の各号のいずれかに該当するときは、一般競争入札参加資格を喪失します。

- (1) 開札前に「2 一般競争入札参加資格に関する事項」の各号のいずれかの資格条件を満たさなくなったとき。

- (2) 一般競争入札参加申込書、提出書類等について虚偽の記載をしたとき。

## 7 入札の手続等

## (1) 入札方法等

ア 入札は所定の入札書をもって行います。入札書を入札件名が記載された封筒に封入して下記の入札日時に持参してください。

イ 入札は税抜きの総額で行います。

## (2) 入札・開札の日時及び場所

ア 入札・開札日時

令和6年6月5日 午前10時30分

イ 入札・開札場所

川崎市川崎区宮本町1番地

川崎市役所本庁舎3階304会議室

## (3) 入札書の提出方法

持参とします。

## (4) 入札保証金

免除とします。

## (5) 落札者の決定方法

川崎市契約規則第14条の規定に基づいて作成した予定価格の制限の範囲内で最低の価格をもって有効な入札を行った者を落札者とします。ただし、著しく低価格の場合は、調査を行うことがあります。

## (6) 入札の無効

入札に参加する資格のない者が行った入札及び「川崎市競争入札参加者心得」第7条に該当する入札は無効とします。

## 8 契約手続等

次により、契約を締結します。

- (1) 契約保証金は、免除とします。

## (2) 前払金の要否

前払金はありません。

## (3) 契約書作成の要否

必要とします。

## (4) 契約条項等の閲覧

川崎市契約条例、川崎市契約規則、川崎市競争入札参加者心得等は、「3(1)提出場所」及び川崎市の

ホームページ「入札情報かわさき」(<https://www.city.kawasaki.jp/233300/index.html>)で閲覧することができます。

9 その他

- (1) 契約手続において使用する言語及び通貨は、日本語及び日本国通貨に限ります。
- (2) 詳細は入札説明書によります。
- (3) 公告に定めるもののほか、川崎市契約条例、川崎市契約規則及び川崎市競争入札参加者心得等の定めるところによります。
- (4) 関連情報を入手するための窓口は、「3(1)提出場所」に同じです。
- (5) 業務の詳細、競争入札参加申込書、質問書、入札説明書等は、川崎市のホームページ「入札情報かわさき」(<https://www.city.kawasaki.jp/233300/index.html>)において、本件の公表情報詳細のページからダウンロードできます。

川崎市公告第845号

入 札 公 告

令和6年5月10日

川崎市長 福田 紀 彦

一般競争入札について次のとおり公告します。

1 競争入札に付する事項

- (1) 入札件名  
令和6年度川崎市内公立保育園等室内害虫駆除業務委託
- (2) 履行場所  
川崎市内公立保育園 21カ園  
地域子育て支援センター 3カ所
- (3) 履行期間  
契約締結日から令和7年3月28日まで

2 一般競争入札参加資格に関する事項

- この一般競争入札に参加を希望する者は、次の条件をすべて満たさなければなりません。
- (1) 川崎市契約規則(昭和39年川崎市規則第28号)第2条の規定に基づく資格停止期間中でないこと。
  - (2) 川崎市「令和5・6年度 川崎市業務委託有資格業者名簿」の業種名「建物清掃等」・種目名「建築物ねずみこん虫等防除」に登録されている者。
  - (3) 川崎市「令和5・6年度 川崎市業務委託有資格業者名簿」に、地域区分「市内」に登録されていること。
  - (4) 川崎市競争入札参加資格者指名停止等要綱による指名停止期間中でないこと。
  - (5) 平成31年4月1日以降に、本市又は他官公庁において類似業務の実績があり、かつ誠実に履行した実績を有すること。

3 一般競争入札参加申込み及び仕様書について

この一般競争入札に参加を希望する者は、次のとおり一般競争入札参加申込書及び契約履行実績を証する契約書の写しを提出してください。

(1) 提出場所

〒210-8577

川崎市川崎区宮本町1番地川崎市役所本庁舎15階  
こども未来局保育・子育て推進部運営管理・子育て支援担当

電 話 044-200-2660

F A X 044-200-1517

E-mail 45suisin@city.kawasaki.jp

(2) 提出期間

令和6年5月10日から令和6年5月17日までの土曜日及び日曜日を除く午前8時30分から午後5時までとします。ただし、正午から午後1時までを除きます。

(3) 提出書類

ア 一般競争入札参加申込書

イ 契約履行実績を確認できる書類(履行期間を満了した契約書の写し)

※書類の提出に不備がある場合、実績等の確認ができないため無効となる場合がありますので御注意ください。

(4) 提出方法

持参に限ります。

- (5) 一般競争入札参加申込書及び仕様書等の入手方法  
一般競争入札参加申込書及び入札説明書並びに仕様書等は、川崎市のホームページからダウンロードすることができます。「入札情報かわさき」(<https://www.city.kawasaki.jp/233300/index.html>)の「入札情報」の委託の欄の「入札公表」の中にあります。ダウンロードができない場合には、「3(2)提出期間」の期間に、「3(1)提出場所」で配布します。

4 競争入札参加資格確認通知書の交付

一般競争入札参加申込書を提出した者には、次により競争入札参加資格確認通知書を交付します。

(1) 交付日時

令和6年5月22日 午後5時

ただし、川崎市「令和5・6年度業務委託有資格業者名簿」へ登録した際にメールアドレスを登録している場合は、令和6年5月23日までに電子メールで配信されます。

(2) 交付場所

「3(1)提出場所」に同じ。

5 仕様に関する問い合わせ

(1) 問い合わせ先

「3(1)提出場所」に同じ。

## (2) 質問受付期間

令和6年5月23日から令和6年5月24日午後5時までとします。ただし、持参の場合は、正午から午後1時までを除く、午前8時30分から午後5時までとします。

## (3) 質問書の様式

入札説明書に添付の「質問書」の様式に必要な事項を記入し、「5(4)質問受付方法」のいずれかの方法により提出してください。

## (4) 質問受付方法

持参、電子メール又はFAXにより、以下の提出先に提出してください。(電子メール又はFAXで送付した場合は、送付した旨を「3(1)提出場所」に電話にて御連絡ください。)

## ア 持参

「3(1)提出場所」に同じ。

## イ 電子メール

45suisin@city.kawasaki.jp

## ウ FAX

044-200-1517

## (5) 回答方法

質問があった場合、令和6年5月30日に競争入札参加資格を有するとして競争入札参加資格確認通知書の交付を受けた者全員へ電子メール又はFAXによって回答書を送付します。

## 6 競争入札参加資格の喪失

次の各号のいずれかに該当するときは、一般競争入札参加資格を喪失します。

- (1) 開札前に「2 一般競争入札参加資格に関する事項」の各号のいずれかの資格条件を満たさなくなったとき。
- (2) 一般競争入札参加申込書、提出書類等について虚偽の記載をしたとき。

## 7 入札の手続等

## (1) 入札方法等

ア 入札は所定の入札書をもって行います。入札書を入札件名が記載された封筒に封入して下記の入札日時に持参してください。

イ 入札は税抜きの総額で行います。

## (2) 入札・開札の日時及び場所

## ア 入札・開札日時

令和6年6月5日 午前10時00分

## イ 入札・開札場所

川崎市川崎区宮本町1番地

川崎市役所本庁舎3階304会議室

## (3) 入札書の提出方法

持参とします。

## (4) 入札保証金

免除とします。

## (5) 落札者の決定方法

川崎市契約規則第14条の規定に基づいて作成した予定価格の制限の範囲内で最低制限価格以上の価格をもって有効な入札を行った者のうち、最低の価格をもって入札を行った者を落札者とします。

## (6) 入札の無効

入札に参加する資格のない者が行った入札及び「川崎市競争入札参加者心得」第7条に該当する入札は無効とします。

## 8 契約手続等

次により、契約を締結します。

## (1) 契約保証金は、免除とします。

## (2) 前払金の要否

前払金はありません。

## (3) 契約書作成の要否

必要とします。

## (4) 契約条項等の閲覧

川崎市契約条例、川崎市契約規則、川崎市競争入札参加者心得等は、「3(1)提出場所」及び川崎市のホームページ「入札情報かわさき」(<https://www.city.kawasaki.jp/233300/index.html>)で閲覧することができます。

## 9 その他

(1) 契約手続において使用する言語及び通貨は、日本語及び日本国通貨に限りします。

(2) 詳細は入札説明書によります。

(3) 公告に定めるもののほか、川崎市契約条例、川崎市契約規則及び川崎市競争入札参加者心得等の定めるところによります。

(4) 関連情報を入手するための窓口は、「3(1)提出場所」に同じです。

(5) 業務の詳細、競争入札参加申込書、質問書、入札説明書等は、川崎市のホームページ「入札情報かわさき」(<https://www.city.kawasaki.jp/233300/index.html>)において、本件の公表情報詳細のページからダウンロードできます。

## 川崎市公告第846号

## 入 札 公 告

令和6年5月10日

川崎市長 福田 紀彦

一般競争入札について次のとおり公告します。

## 1 競争入札に付する事項

## (1) 入札件名

川崎市内公立保育園等樹木剪定等業務委託

## (2) 履行場所

川崎市内公立保育園 12カ園

地域子育て支援センター 2カ所

(3) 履行期間

契約締結日から令和7年3月28日まで

2 一般競争入札参加資格に関する事項

この一般競争入札に参加を希望する者は、次の条件をすべて満たさなければなりません。

(1) 川崎市契約規則(昭和39年川崎市規則第28号)第2条の規定に基づく資格停止期間中でないこと。

(2) 川崎市「令和5・6年度 川崎市業務委託有資格業者名簿」の業種名「樹木管理」・種目名「除草、せんてい等樹木管理」に登録されている者。

(3) 川崎市「令和5・6年度 川崎市業務委託有資格業者名簿」に、地域区分「市内」で登録されていること。

(4) 川崎市競争入札参加資格者指名停止等要綱による指名停止期間中でないこと。

(5) 平成31年4月1日以降に、本市又は他官公庁において類似業務の実績があり、かつ誠実に履行した実績を有すること。

3 一般競争入札参加申込み及び仕様書について

この一般競争入札に参加を希望する者は、次のとおり一般競争入札参加申込書及び契約履行実績を証する契約書の写しを提出してください。

(1) 提出場所

〒210-8577

川崎市川崎区宮本町1番地川崎市役所本庁舎15階  
こども未来局保育・子育て推進部運営管理・子育て支援担当

電 話 044-200-2660

F A X 044-200-1517

E-mail 45suisin@city.kawasaki.jp

(2) 提出期間

令和6年5月10日から令和6年5月17日までの土曜日及び日曜日を除く午前8時30分から午後5時までとします。ただし、正午から午後1時までを除きます。

(3) 提出書類

ア 一般競争入札参加申込書

イ 契約履行実績を確認できる書類(履行期間を満了した契約書の写し)

※書類の提出に不備がある場合、実績等の確認ができないため無効となる場合がありますので御注意ください。

(4) 提出方法

持参に限ります。

(5) 一般競争入札参加申込書及び仕様書等の入手方法

一般競争入札参加申込書及び入札説明書並びに仕様書等は、川崎市のホームページからダウンロード

することができます(「入札情報かわさき」(<https://www.city.kawasaki.jp/233300/index.html>))の「入札情報」の委託の欄の「入札公表」の中にあります。ダウンロードができない場合には、「3(2)提出期間」の期間に、「3(1)提出場所」で配布します。

4 競争入札参加資格確認通知書の交付

一般競争入札参加申込書を提出した者には、次により競争入札参加資格確認通知書を交付します。

(1) 交付日時

令和6年5月22日 午後5時

ただし、川崎市「令和5・6年度業務委託有資格業者名簿」へ登録した際にメールアドレスを登録している場合は、令和6年5月23日までに電子メールで配信されます。

(2) 交付場所

「3(1)提出場所」に同じ。

5 仕様に関する問い合わせ

(1) 問い合わせ先

「3(1)提出場所」に同じ。

(2) 質問受付期間

令和6年5月23日から令和6年5月24日午後5時までとします。ただし、持参の場合は、正午から午後1時までを除く、午前8時30分から午後5時までとします。

(3) 質問書の様式

入札説明書に添付の「質問書」の様式に必要な事項を記入し、「5(4)質問受付方法」のいずれかの方法により提出してください。

(4) 質問受付方法

持参、電子メール又はFAXにより、以下の提出先に提出してください。(電子メール又はFAXで送付した場合は、送付した旨を「3(1)提出場所」に電話にて御連絡ください。)

ア 持参

「3(1)提出場所」に同じ。

イ 電子メール

45suisin@city.kawasaki.jp

ウ FAX

044-200-1517

(5) 回答方法

質問があった場合、令和6年5月30日に競争入札参加資格を有するとした競争入札参加資格確認通知書の交付を受けた者全員へ電子メール又はFAXによって回答書を送付します。

6 競争入札参加資格の喪失

次の各号のいずれかに該当するときは、一般競争入札参加資格を喪失します。

(1) 開札前に「2 一般競争入札参加資格に関する事

項」の各号のいずれかの資格条件を満たさなくなったとき。

- (2) 一般競争入札参加申込書、提出書類等について虚偽の記載をしたとき。

#### 7 入札の手続等

##### (1) 入札方法等

ア 入札は所定の入札書をもって行います。入札書を入札件名が記載された封筒に封入して下記の入札日時に持参してください。

イ 入札は税抜きで総額で行います。

##### (2) 入札・開札の日時及び場所

###### ア 入札・開札日時

令和6年6月5日 午前9時30分

###### イ 入札・開札場所

川崎市川崎区宮本町1番地

川崎市役所本庁舎3階304会議室

##### (3) 入札書の提出方法

持参とします。

##### (4) 入札保証金

免除とします。

##### (5) 落札者の決定方法

川崎市契約規則第14条の規定に基づいて作成した予定価格の制限の範囲内で最低制限価格以上の価格をもって有効な入札を行った者のうち、最低の価格をもって入札を行った者を落札者とします。

##### (6) 入札の無効

入札に参加する資格のない者が行った入札及び「川崎市競争入札参加者心得」第7条に該当する入札は無効とします。

#### 8 契約手続等

次により、契約を締結します。

- (1) 契約保証金は、免除とします。

##### (2) 前払金の要否

前払金はありません。

##### (3) 契約書作成の要否

必要とします。

##### (4) 契約条項等の閲覧

川崎市契約条例、川崎市契約規則、川崎市競争入札参加者心得等は、「3(1)提出場所」及び川崎市のホームページ「入札情報かわさき」(<https://www.city.kawasaki.jp/233300/index.html>)で閲覧することができます。

#### 9 その他

- (1) 契約手続において使用する言語及び通貨は、日本語及び日本国通貨に限ります。

- (2) 詳細は入札説明書によります。

- (3) 公告に定めるもののほか、川崎市契約条例、川崎市契約規則及び川崎市競争入札参加者心得等の定め

るところによります。

- (4) 関連情報を入手するための窓口は、「3(1)提出場所」に同じです。

- (5) 業務の詳細、競争入札参加申込書、質問書、入札説明書等は、川崎市のホームページ「入札情報かわさき」(<https://www.city.kawasaki.jp/233300/index.html>)において、本件の公表情報詳細のページからダウンロードできます。

#### 川崎市公告第847号

一般競争入札について次のとおり公告します。

令和6年5月10日

川崎市長 福田 紀彦

#### 1 競争入札に付する事項

##### (1) 件名

令和6年度アレルギー疾患対策知識普及講演会に係る運営業務委託

##### (2) 履行場所

川崎市が指定する場所

##### (3) 履行期間

契約締結日から令和7年3月31日まで

##### (4) 委託概要

令和6年度アレルギー疾患対策知識普及講演会の円滑な実施に向け、オンライン配信環境の整備、ハイブリット講演会の会場設営並びに講演内容のオンデマンド配信に係る編集作業等の業務を委託します。

#### 2 競争参加資格者に関する事項

この入札に参加を希望する者は、次の条件をすべて満たさなければなりません。

- (1) 川崎市契約規則(昭和39年川崎市規則第28号)第2条の規定に該当する資格停止期間中でないこと。

- (2) 川崎市競争入札参加資格者指名停止等要綱による指名停止期間中でないこと。

- (3) 令和5・6年度川崎市業務委託有資格業者名簿に業種「その他業務」種目「催物会場設営及びイベント、運営・企画」に登録されていること。

- (4) 過去5年間に本市又はその他官公庁で、本業務と類似の委託契約の履行実績があること。

#### 3 一般競争入札参加資格確認申請書の配布及び提出

一般競争入札に参加を希望する者は、次のとおり競争参加の申込をしなければなりません。

##### (1) 配付・提出場所及び問合せ先

〒210-8577

川崎市川崎区宮本町1番地 川崎市役所 13階

健康福祉局保健医療政策部環境保健・

アレルギー疾患対策担当 担当 富田 泉

電話 044-200-2435 F A X 044-200-3937

E-mail 40kankyo@city.kawasaki.jp

## (2) 配付・提出期間

令和6年5月10日(金)から令和6年5月16日(木)まで  
午前9時から正午及び午後1時から午後5時  
ただし、土曜・日曜・祝日を除く

## (3) 提出物

- ア 一般競争入札参加資格確認申請書  
イ 2(4)の契約実績を確認できる契約書等の写し

## (4) 提出方法

持参とします。

## 4 一般競争入札参加資格確認通知書及び入札説明書の交付

一般競争入札参加申込書を提出し、入札参加資格があると認められた者には、一般競争入札参加確認通知書を電子メールで令和6年5月17日(金)に送付します。

## 5 仕様又は入札説明書に関する問合せ

仕様等、入札説明書の内容に関する質問は、次のとおり行います。

## (1) 問合せ先

3(1)と同じ

## (2) 問合せ方法

入札説明書に添付の「質問書」の様式に必要事項を記入し、指定する電子メールアドレス宛て送付してください。

## (3) 受付期間

令和6年5月20日(月)から令和6年5月22日(水)午後5時まで

## (4) 回答方法

令和6年5月27日(月)までに、確認通知書を交付した全社宛てに、電子メールで送付します。

## 6 入札参加資格の喪失

一般競争入札参加資格があると認められた者が、次のいずれかに該当するときは、この入札に参加することができません。

- (1) 上記2に定めるいずれかの条件を欠いたとき。  
(2) 一般競争入札参加資格確認申請書及び提出書類について虚偽の記載をしたとき。

## 7 入札の手続等

## (1) 入札方法等

ア 入札書の提出方法  
持参とします。

## イ 入札日時

令和6年5月30日(木) 午前10時30分

## ウ 入札場所

川崎市川崎区宮本町1番地 川崎市役所  
202会議室

エ 入札金額は、「入札(見積)書内訳書」をもとに算出した総価(税抜)を記載してください。入札

に際しては、入札説明書に添付の「入札(見積)書」及び「入札(見積)書内訳書」を使用し、それぞれ作成してください。消費税額及び地方消費税額は、代金支払の際に加算しますので、入札書に記載する総額には含まれないものとします。

## (2) 入札保証金

免除とします。

## (3) 開札の日時

7(1)イと同じ

## (4) 開札の場所

7(1)ウと同じ

## (5) 落札者の決定方法

川崎市契約規則第14条の規定に基づいて作成した予定価格の制限の範囲内で、最低の価格をもって有効な入札を行った者を落札者とします。ただし、著しく低価格の場合は、調査を行うことがあります。

## (6) 入札の無効

入札に参加する資格のない者が行った入札及び川崎市競争入札参加者心得第7条で無効と定める入札は、これを無効とします。

## (7) 入札及び開札に立ち会う者

入札及び開札に立ち会う者は、入札者又はその代理人とします。ただし、代理人が入札及び開札に立ち会う場合は、入札に関する権限及び開札の立会いに関する権限の委任を受けなければなりません(入札前に委任状を提出してください。)

## 8 契約の手続等

## (1) 契約保証金

ア 川崎市契約規則第33条各号に該当する場合は、免除します。

イ ア以外の場合は、契約金額の10パーセントを納付しなければなりません。

## (2) 契約書作成の要否

要

## (3) 前払金

否

## (4) 契約条項等の閲覧

川崎市契約規則及び川崎市競争入札参加者心得等は、川崎市ホームページの「入札情報かわさき」の「契約関係規定」で閲覧することができます。

## 9 その他

(1) 契約手続において使用する言語及び通貨は、日本語及び日本国通貨に限ります。

(2) 詳細は、入札説明書のとおりとなります。

(3) 関連情報を入手するための照会窓口は、3(1)と同じです。

川崎市公告第848号

## 入 札 公 告

一般競争入札について次のとおり公告します。

令和6年5月10日

川崎市長 福田 紀 彦

## 1 競争入札に付する事項

## (1) 件 名

令和6年度川崎市放課後子ども総合プラン職員資  
質向上研修業務委託

## (2) 履行場所

川崎市内

## (3) 履行期限

令和7年3月31日まで

## 2 競争入札参加資格

この入札に参加を希望する者は、次の条件を満たさ  
なければなりません。

(1) 川崎市契約規則(昭和39年川崎市規則第28号)第  
2条の規定に基づく資格停止期間中でないこと。

(2) 川崎市競争入札参加資格者指名停止等要綱による  
指名停止期間中でないこと。

(3) 入札期日において、令和5・6年度川崎市有資格  
業者名簿に業種「その他」種目「その他」に登録され  
ていること。

(4) 過去3年以内に本市、他官公庁又は民間におい  
て、本業務に類似した受託契約の実績があること。

3 一般競争入札参加申込書の配布、提出及び問合せ先  
この入札に参加を希望する者は、次により申込みを  
しなければなりません。

## (1) 一般競争入札参加申込書、仕様書の配布場所

川崎市ホームページ「入札情報かわさき」からダ  
ウンロードしてください。

<http://www.city.kawasaki.jp/233300/index.html>

## (2) 配布・提出期間

令和6年5月10日(金)から令和6年5月17日(金)まで  
午前9時～正午及び午後1時～5時(土・日曜日  
を除く)

## (3) 提出場所及び問合せ先

〒210-8577 川崎市川崎区宮本町1番地

川崎市役所本庁舎15階 こども未来局青少年支援  
室 担当 大場・中西

電 話：044-200-3083(直通)

F A X：044-200-3931

メール：45sien@city.kawasaki.jp

## (4) 提出書類

ア 一般競争入札参加申込書

イ 上記2(4)の契約内容を確認できる契約書等の写  
し

## (5) 提出方法

持参もしくは郵送

郵送の場合は令和6年5月17日(金)必着

## 4 競争入札参加資格確認通知書の交付

一般競争入札参加申込書を提出した者には、次によ  
り競争入札参加資格確認通知書を交付します。

## (1) 日時

令和6年5月21日(火) 午後5時まで

## (2) 交付方法

川崎市業務委託有資格業者名簿に電子メールアド  
レスを登録している場合は電子メール、登録してい  
ない場合はF A Xにて交付します。

## (3) 入札説明書の交付

入札説明書は3(3)の場所において、3(2)の期間で  
縦覧に供します。また、川崎市ホームページ内「入  
札情報かわさき」の「入札情報」の委託の欄の「財政  
局入札公表」からダウンロードすることが可能です。  
また、競争入札参加資格確認通知書とともに電子  
メールまたはF A Xにて交付します。

## (4) 入札説明会

実施しません。

## 5 仕様等に関する質問・回答

## (1) 質問

次により仕様書等の内容に関し、質問することが  
できます。

なお、仕様書等以外の質問は受け付けません。

また、入札参加者以外の質問には回答しませんの  
で御注意ください。

## ア 質問書の配布・提出

入札説明書に添付の「質問書」の様式に必要事  
項を記入し、「質問書」の備考に記載している受付  
期間に電子メールまたはF A Xで送付してくださ  
い。

## イ 質問の受付期間

令和6年5月21日(火)から令和6年5月27日(月)  
午後5時まで

## (2) 回答

## ア 回答日

令和6年5月28日(火)

## イ 回答方法

回答については、入札参加者から質問が提出さ  
れた場合にのみ、参加全社宛てに電子メールまた  
はF A Xにて送付します。なお、回答後の再質問  
は受付しません。

## 6 競争参加資格の喪失

次の各号のいずれかに該当するときは、一般競争入  
札参加資格を喪失します。

(1) 開札前に上記2の各号のいずれかの条件を欠いた  
とき。

(2) 一般競争入札参加申込書及び提出書類等について、虚偽の記載をしたとき。

7 入札手続等

(1) 入札方法

ア 入札書の提出方法  
持参

イ 入札・開札の日時  
令和6年5月30日(木) 午後2時30分

ウ 入札・開札の場所  
川崎市役所本庁舎(川崎市川崎区宮本町1番地) 復元棟202会議室

(2) 入札保証金

免除とします。

(3) 入札金額等

ア 入札は総価で行います。消費税等を含まない金額により入札することとします。

イ 入札は所定の入札書をもって行い、入札件名を記入した封筒に入れて提出してください。

(4) 入札及び開札に立ち会う者に関する事項

入札及び開札に立ち会う者は、資格確認通知書を必ず持参してください。また、入札を代理人に委任する場合は、入札書の他に委任状を提出してください。

(5) 落札者の決定方法

川崎市契約規則第14条の規定に基づいて作成した予定価格の制限の範囲内で最低の価格をもって有効な入札を行った入札者を落札とします。ただし、その者の入札価格が著しく低価格の場合は、調査を行うことがあります。

(6) 入札の無効

入札に参加する資格のない者が行った入札及び「川崎市競争入札参加者心得」第7条に該当する入札は無効とします。

(7) 再入札の実施

落札者がいない場合は、直ちに再入札を実施します。再入札用の入札書も準備のうえ、参加してください。(開札に立ち会わない者は、再度入札に参加の意思がないものとみなします。)

8 契約手続等

(1) 契約保証金

契約金額の10%とします。ただし、川崎市契約規則第33条各号に該当する場合は、契約保証金の納付を免除します。

(2) 契約書作成の要否

要

(3) 前払金

無

(4) 契約条項等の閲覧

川崎市契約規則及び川崎市競争入札参加者心得等は、川崎市ホームページ「入札情報かわさき」の「契約関係規定」で閲覧できます。

9 その他

(1) 契約手続において使用する言語及び通貨は、日本語及び日本国通貨に限ります。

(2) 詳細は、入札説明書によります。

(3) 事情により入札を延期、又は取りやめる場合があります。

(4) 公告に定めるもののほか、川崎市契約条例、川崎市契約規則及び川崎市競争入札参加者心得等の定めるところによります。

(5) 関連情報入手するための窓口 3(3)に同じ

川崎市公告第849号

一般競争入札について次のとおり公告します。

令和6年5月10日

川崎市長 福田紀彦

1 一般競争入札に付する事項

(1) 件名 母子支援施設ヒルズすえなが外壁塗装改修その他設計業務委託

(2) 履行場所 川崎市高津区末長1丁目3番5号

(3) 履行期間 令和6年12月27日限り

(4) 委託概要

ア 母子支援施設ヒルズすえなが外壁塗装改修その他設計業務委託

(ア) 構造：鉄筋コンクリート造地上3階建て(一部平屋建て)

(イ) 延べ面積：約2,087㎡

(ウ) 一般業務：実施設計

(エ) 追加業務：積算業務、その他(概略工事工程表作成)

2 一般競争入札参加資格

この入札に参加を希望する者は、次の条件を全て満たさなければなりません。

(1) 川崎市契約規則第2条の規定に基づく資格停止期間中でないこと。

(2) 川崎市競争入札参加資格者指名停止等要綱による指名停止期間中でないこと。

(3) 川崎市内に本社を有すること。

(4) 令和5・6年度川崎市「業務委託有資格業者名簿」の業種「建築設計」に登録されていること。

(5) 次の要件を満たす自社所属の者を管理技術者として配置できること。

建築士法第2条第2項に規定する一級建築士として、建築士法施行規則第1条の2に規定する実務経験を10年以上有する者

3 一般競争入札参加申込書及び配置予定管理技術者届

## 等の配布、提出

この入札に参加を希望するものは、次により一般競争入札参加申込書及び配置予定管理技術者届等(技術者の資格及び業務実績を証する資料を添付すること。)を提出しなければなりません。

## (1) 一般競争入札参加申込書及び配置予定管理技術者届等の配布場所

川崎市ホームページ内「入札情報かわさき」(<https://www.city.kawasaki.jp/233300/index.html>)の「入札情報」委託の欄の「財政局入札公表」からダウンロード可能です。

## (2) 一般競争入札参加申込書及び配置予定管理技術者届等の配布期間

令和6年5月10日(金)9時から令和6年5月17日(金)17時まで

## (3) 提出方法

提出方法は持参とします。

## (4) 提出場所及び問い合わせ先

〒210-8577 川崎市川崎区宮本町1番地  
本庁舎19階  
まちづくり局総務部庶務課経理係  
電話：044-200-2966

## (5) 提出期間

令和6年5月10日(金)から令和6年5月17日(金)まで  
(土曜日、日曜日、祝日を除く、9時から12時まで及び13時から17時まで)

## 4 一般競争入札参加資格確認通知書の交付

一般競争入札参加申込書を提出した者には、参加資格業種に登録されていることを確認し、その結果を確認通知書にて、令和5・6年度川崎市競争入札参加資格審査申請書の「委託」の委任先メールアドレスに、申請申込締切日1週間後を目安に送付します。当該委任先メールアドレスに登録していない者にはFAXで送付します。

なお、この確認通知は、申込時の登録情報により通知しているもので、最終的な入札参加資格の審査は、開札後、入札参加申込時に遡って、提出書類等の確認を行い、入札参加資格の有無を審査します。この結果、入札参加資格がなく申し込みを行った入札者の入札は無効とします。

## 5 仕様書等の交付

確認通知書に添付してお送りしますので、御確認ください。

## 6 仕様書の縦覧

- (1) 縦覧場所 3(4)に同じ
- (2) 縦覧期間 3(5)に同じ

## 7 仕様に関する問い合わせ

一般競争入札参加資格確認通知書で入札参加資格が

あることを通知された者は、仕様書の内容に関して次により質問を行うことができます。質問は書面で提出するものとし、仕様書の該当箇所を明示してください。

- (1) 様式の配布場所 3(1)に同じ
- (2) 様式の配布期間 3(2)に同じ
- (3) 受付場所

川崎市川崎区宮本町1番地 本庁舎19階  
まちづくり局施設整備部長寿命化推進担当  
電話：044-200-2977  
メール：[50tyojyu@city.kawasaki.jp](mailto:50tyojyu@city.kawasaki.jp)  
FAX：044-200-3971

## (4) 受付期間

令和6年5月24日(金)から令和6年5月29日(水)まで  
(土曜日、日曜日、祝日を除く、9時から12時まで及び13時から17時まで)

## (5) 問い合わせ方法

質問書の様式を使用し、仕様書の該当箇所を明示して、7(3)に記載のメールまたはFAX宛て送付してください。

## (6) 回答方法

令和6年6月3日(月)までに、一般競争入札参加資格確認通知書の交付を受けた全ての者に対し、文書(電子メール又はFAX)で送付します。

## 8 一般競争入札参加資格の喪失

次の各号のいずれかに該当するときは、一般競争入札参加資格を喪失します。

- (1) 開札前に上記2の各号のいずれかの条件を欠いたとき。
- (2) 一般競争入札参加申込書その他の提出書類に虚偽の記載をしたとき。

## 9 入札手続等

次により入札を執行します。

入札・開札の日時及び場所

日時：令和6年6月17日(月) 午前10時00分

場所：川崎市川崎区宮本町1番地 本庁舎2階  
203会議室

## (1) 入札保証金

免除

## (2) 落札者の決定方法

川崎市契約規則第14条の規定に基づいて作成した予定価格の制限の範囲内で最低制限価格以上の価格をもって入札を行った者のうち、最低の価格をもって有効な入札を行った者を落札候補者とします。

当該落札候補者については、上記2に示した資格を満たしているかどうかの最終的な資格審査をした上、落札者として決定します。資格審査の結果、当該落札候補者に資格がないと認めるときは、当該入札を無効とし、順次、価格の低い入札者について同

様の審査を実施し、落札者を決定します。

なお、最低制限価格の設定額については、案件ごとに個別設定をしていますので、入札情報かわさきの「川崎市業務委託契約に係る最低制限価格取扱要綱・運用指針」を御覧ください。

(3) 開札に立ち会う者に関する事項

開札に立ち会う者は、入札者又はその代理人とします。ただし、代理人が立ち会う場合は、入札前に委任状を提出しなければなりません。

(4) 再度入札の実施

予定価格の制限の範囲内で入札書を提出した者がいない場合は、直ちに再度入札を行います。

(5) 入札の無効

「川崎市競争入札参加者心得」第7条に該当する入札は無効とします。

10 契約手続等

(1) 契約保証金 免

(2) 前払金 有

(3) 契約書の作成 要

11 その他

(1) 公告に定めるもののほかは、川崎市契約条例、川崎市契約規則及び川崎市競争入札参加者心得の定めるところによります。

(2) 川崎市契約規則及び川崎市競争入札参加者心得等は、川崎市ホームページ内「入札情報かわさき」(<https://www.city.kawasaki.jp/233300/index.html>)の契約関係規定において閲覧することができます。

(3) 契約手続きにおいて使用する言語及び通貨は、日本語及び日本国通貨に限ります。

(4) 本委託は電子納品対象案件です。

川崎市公告第850号

一般競争入札について次のとおり公告します。

令和6年5月10日

川崎市長 福田 紀彦

1 競争入札に付する事項

(1) 件 名 中原区内道路維持(除草)委託

(2) 履行場所 川崎市中原区役所道路公園センター管内

(3) 履行期限 令和7年3月31日限り。

(4) 業務概要 仕様書による。

2 競争入札参加資格

入札に参加を希望する者は、次の条件を満たしていなければなりません。

(1) 川崎市契約規則(昭和39年川崎市規則第28号)第2条の規定に基づく資格停止期間中でないこと。

(2) 川崎市競争入札参加資格者指名停止等要綱による

指名停止期間中でないこと。

(3) 令和5・6年度川崎市業務委託有資格業者名簿に業種「樹木管理」種目「除草、せんてい等樹木管理」で登録されている者。

(4) 令和5・6年度川崎市業務委託有資格業者名簿に地域区分「市内」で登録されている者。

(5) 官公需についての中小企業者の受注の確保に関する法律第2条第1項各号による中小企業者であること。

3 入札参加申込書の配付及び提出

一般競争入札に参加を希望する者は、次により入札参加の申込みをしなければなりません。

(1) 配付・提出場所

〒211-0041 川崎市中原区下小田中2丁目9番1号  
川崎市中原区役所道路公園センター

電 話 : 044-788-2311

F A X : 044-788-1106

E-Mail : [65doukan@city.kawasaki.jp](mailto:65doukan@city.kawasaki.jp)

※業務の詳細、入札参加申込書は、川崎市のホームページ「入札情報かわさき」において、本件の公表情報詳細のページからダウンロードできます。

(2) 配付・提出期間

令和6年5月10日(金)から令和6年5月16日(木) (ただし、土曜日、日曜日及び国民の祝日を除く)

午前9時から午後5時まで (ただし、正午から午後1時までを除く)

(3) 提出書類

入札参加申込書

(4) 提出方法

持参

4 競争入札参加資格確認通知書の交付場所

入札参加申込書を提出した者のうち参加資格があると認められた者には、令和5・6年度川崎市業務委託有資格業者名簿に登録された電子メールアドレスに、確認通知書を令和6年5月22日(木)までに送付します。

5 仕様に関する問合せ

(1) 質問受付方法

電子メールまたはF A Xによります。(ただし、送信した際はその旨を3(1)の所管課まで電話連絡願います。)

E-Mail : [65doukan@city.kawasaki.jp](mailto:65doukan@city.kawasaki.jp)

F A X : 044-788-1106

(2) 質問受付期間

令和6年5月22日(木)午前9時から令和6年5月24日(金)午後5時までとします。

(3) 質問書の様式

入札説明書に添付の「質問書」の様式により提出

してください。

#### (4) 回答方法

令和6年5月31日(金)午後5時までに、競争入札参加資格確認通知書の交付者へ電子メールにて回答書を送付します。

なお、この入札の参加資格を満たしていない者からの質問に関しては回答いたしません。

#### 6 入札参加資格の喪失

入札参加資格があると認められた者が、開札前に次のいずれかに該当するときは、入札参加資格を喪失します。

- (1) 上記2の各号のいずれかの条件を欠いたとき。
- (2) 競争入札参加申込書及び提出書類について、虚偽の記載をしたとき。

#### 7 入札手続等

##### (1) 入札書の記載における注意事項

ア 入札参加者は、川崎市契約規則で定める入札書に必要な事項を記載し、記名押印(押印はあらかじめ使用印鑑として本市に届け出た印鑑による。)入札件名及び商号又は名称を記載した封筒に封入して、所定の日時及び場所へ提出してください。

イ 落札決定に当たっては、入札書に記載された金額に当該金額に課される消費税及び地方消費税に相当する額を加算した金額(当該金額に1円未満の端数があるときは、その端数金額を切り捨てた金額)をもって落札価格とするので、入札参加者は、消費税に係る課税事業者であるか免税事業者であるかを問わず、見積もった契約希望金額から消費税及び地方消費税に相当する金額を除いた金額を入札書に記載するものとします。

##### (2) 入札方法

持参による入札

##### (3) 入札の日時・場所

ア 日時 令和6年6月4日(火)午前10時00分

イ 場所 中原区役所5階501会議室(中原区小杉町3-245)

##### (4) 入札保証金

免除とします。

##### (5) 開札の日時・場所

7(3)と同じ

##### (6) 落札者の決定方法

川崎市契約規則第14条の規定に基づいて作成した予定価格の制限の範囲内で最低制限価格以上の価格をもって有効な入札を行った者のうち、最低の価格をもって入札を行った入札者を落札者とします。

##### (7) 入札の無効

入札に参加する資格のない者が行った入札及び川崎市競争入札参加者心得で無効と定める入札は、こ

れを無効とします。

#### 8 契約手続等

##### (1) 契約保証金

免除とします。

##### (2) 前払金

無

##### (3) 契約書作成の要否

要

##### (4) 契約条項等の閲覧

川崎市契約規則及び川崎市競争入札参加者心得等は、川崎市のホームページの「入札情報かわさき」の「契約関係規定」で閲覧することができます。

#### 9 その他

(1) 契約手続きにおいて使用する言語及び通貨は、日本語及び日本国通貨に限ります。

(2) 公告に定めるもののほか、川崎市契約条例、川崎市契約規則及び川崎市競争入札参加者心得等の定めるところによります。

(3) 詳細は、入札説明書によります。

(4) 関連情報を入手するための照会窓口は3(1)と同じ。

#### 川崎市公告第851号

一般競争入札について次のとおり公告します。

令和6年5月10日

川崎市長 福田 紀彦

#### 1 競争入札に付する事項

(1) 件名 令和6年度中原区内公園遊具点検業務委託

(2) 履行場所 川崎市中原区役所道路公園センター管内

(3) 履行期限 令和7年1月31日限り

(4) 業務概要 仕様書による。

#### 2 競争入札参加資格

入札に参加を希望する者は、次の条件を満たしていなければなりません。

(1)川崎市契約規則(昭和39年川崎市規則第28号)第2条の規定に基づく資格停止期間中でないこと。

(2) 川崎市競争入札参加資格者指名停止等要綱による指名停止期間中でないこと。

(3) 令和5・6年度川崎市業務委託有資格業者名簿に業種「その他業務」種目「その他」で登録されている者。

(4) 一般社団法人日本公園施設業協会が認定した「公園施設製品整備技士」及び「公園施設製品安全管理士」の資格を有する者が各々1名以上在籍していること。

※上記両資格は、同一人物が有していることを求めるものではありません。

## 3 入札参加申込書の配付及び提出

一般競争入札に参加を希望する者は、次により入札参加の申込みをしなければなりません。

## (1) 配付・提出場所

〒211-0041 川崎市中原区下小田中2丁目9番1号  
川崎市中原区役所道路公園センター

電 話：044-788-2311

F A X：044-788-1106

E-Mail：[65doukan@city.kawasaki.jp](mailto:65doukan@city.kawasaki.jp)

※業務の詳細、入札参加申込書は、川崎市のホームページ「入札情報かわさき」において、本件の公表情報詳細のページからダウンロードできます。

## (2) 配付・提出期間

令和6年5月10日(金)から令和6年5月16日(木)（ただし、土曜日、日曜日及び国民の祝日を除く）

午前9時から午後5時まで（ただし、正午から午後1時までを除く）

## (3) 提出書類

ア 入札参加申込書

イ 上記2(4)の資格証の写し

ウ 上記3(3)イについて、健康保険証等、在籍が確認できる書類の写し

## (4) 提出方法

持参

## 4 競争入札参加資格確認通知書の交付

## (1) 交付場所

入札参加申込書を提出した者のうち参加資格があると認められた者には、令和5・6年度川崎市業務委託有資格業者名簿に登録されている電子メールアドレスに、確認通知書を令和6年5月23日(木)までに送付します。なお、当該電子メールアドレスに登録していない場合は、F A Xで送付するか、直接受取りに来るようお願いいたします。

## 5 仕様に関する問合せ

## (1) 質問受付方法

電子メールまたはF A Xによります。（ただし、送信した際はその旨を3(1)の所管課まで電話連絡願います。）

E-Mail：[65doukan@city.kawasaki.jp](mailto:65doukan@city.kawasaki.jp)

F A X：044-788-1106

## (2) 質問受付期間

令和6年5月23日(木)午前9時から令和6年5月27日(月)午後5時までとします。

## (3) 質問書の様式

入札説明書に添付の「質問書」の様式により提出してください。

## (4) 回答方法

令和6年5月30日(木)午後5時までに、競争入札参加資格確認通知書の交付者へ電子メール又はF A Xにて回答書を送付するか、直接受取りに来るようお願いいたします。

なお、この入札の参加資格を満たしていない者からの質問に関しては回答いたしません。

## 6 入札参加資格の喪失

入札参加資格があると認められた者が、開札前に次のいずれかに該当するときは、入札参加資格を喪失します。

(1) 上記2の各号のいずれかの条件を欠いたとき。

(2) 競争入札参加申込書及び提出書類について、虚偽の記載をしたとき。

## 7 入札手続等

## (1) 入札書の記載における注意事項

ア 入札参加者は、川崎市契約規則で定める入札書に必要な事項を記載し、記名押印（押印はあらかじめ使用印鑑として本市に届け出た印鑑による。）入札件名及び商号又は名称を記載した封筒に封入して、所定の日時及び場所へ提出してください。

イ 落札決定に当たっては、入札書に記載された金額に当該金額に課される消費税及び地方消費税に相当する額を加算した金額（当該金額に1円未満の端数があるときは、その端数金額を切り捨てた金額）をもって落札価格とするので、入札参加者は、消費税に係る課税事業者であるか免税事業者であるかを問わず、見積もった契約希望金額から消費税及び地方消費税に相当する金額を除いた金額を入札書に記載するものとします。

## (2) 入札方法

持参による入札

## (3) 入札の日時・場所

ア 日時 令和6年6月5日(木)午前10時30分

イ 場所 川崎市中原区下小田中2丁目9番1号

中原区役所道路公園センター2階会議室

## (4) 入札保証金

免除とします。

## (5) 開札の日時・場所

7(3)に同じ

## (6) 落札者の決定方法

川崎市契約規則第14条の規定に基づいて作成した予定価格の制限の範囲内で、最低の価格をもって入札を行った入札者を落札者とします。

## (7) 入札の無効

入札に参加する資格のない者が行った入札及び川崎市競争入札参加者心得で無効と定める入札は、これを無効とします。

## 8 契約手続等

(1) 契約保証金  
免

(2) 前払金  
無

(3) 契約書作成の要  
要

(4) 契約条項等の閲覧

川崎市契約規則及び川崎市競争入札参加者心得等は、川崎市のホームページの「入札情報かわさき」の「契約関係規定」で閲覧することができます。

#### 9 その他

(1) 契約手続きにおいて使用する言語及び通貨は、日本語及び日本国通貨に限ります。

(2) 公告に定めるもののほか、川崎市契約条例、川崎市契約規則及び川崎市競争入札参加者心得等の定めるところによります。

(3) 詳細は、入札説明書によります。

(4) 関連情報を入手するための照会窓口は3(1)に同じ。

#### 川崎市公告第852号

一般競争入札について次のとおり公告します。

令和6年5月10日

川崎市長 福田紀彦

#### 1 競争入札に付する事項

(1) 件 名 中原区内主要路線・地区街路樹等維持管理業務(その2)委託

(2) 履行場所 川崎市中原区役所道路公園センター管内

(3) 履行期限 令和7年1月31日限り

(4) 業務概要 仕様書による。

#### 2 競争入札参加資格

入札に参加を希望する者は、次の条件を満たしていなければなりません。

(1) 川崎市契約規則(昭和39年川崎市規則第28号)第2条の規定に基づく資格停止期間中でないこと。

(2) 川崎市競争入札参加資格者指名停止等要綱による指名停止期間中でないこと。

(3) 令和5・6年度川崎市業務委託有資格業者名簿に地域区分「市内」、企業規模「中小」で登録されている者。

(4) 令和5・6年度川崎市業務委託有資格業者名簿に業種「樹木管理」種目「除草・せんてい等樹木管理」で登録されている者。

(5) 川崎市中原区、幸区、高津区に本社を有すること。

※本委託は、豪雨、強風、積雪などの荒天に際して、常に対処できるようにしなければならないため、発注者である中原区役所道路公園センターと同区または隣接区に本社を有することを

参加資格とします。

(6) 「1級造園施工管理技士または2級造園施工管理技士」かつ「街路樹剪定士」の資格を有する者が、在籍していること。

※上記両資格は、同一人物が有していることを求めるものではありません。

#### 3 入札参加申込書の配付及び提出

一般競争入札に参加を希望する者は、次により入札参加の申込みをしなければなりません。

##### (1) 配付・提出場所

〒211-0041 川崎市中原区下小田中2丁目9番1号  
川崎市中原区役所道路公園センター

電 話：044-788-2311

F A X：044-788-1106

E-Mail：65doukan@city.kawasaki.jp

※業務の詳細、入札参加申込書は、川崎市のホームページ「入札情報かわさき」において、本件の公表情報詳細のページからダウンロードできます。

##### (2) 配付・提出期間

令和6年5月10日(金)から令和6年5月16日(木)(ただし、土曜日、日曜日及び国民の祝日を除く)

午前9時から午後5時まで(ただし、正午から午後1時までを除く)

##### (3) 提出書類

ア 入札参加申込書

イ 上記2(6)の資格証の写し

ウ 上記3(3)イについて、健康保険証等、在籍が確認できる書類の写し

##### (4) 提出方法

持参

#### 4 競争入札参加資格確認通知書の交付

##### (1) 交付場所

入札参加申込書を提出した者のうち参加資格があると認められた者には、令和5・6年度川崎市業務委託有資格業者名簿に登録されている電子メールアドレスに、確認通知書を令和6年5月23日(木)までに送付します。なお、当該電子メールアドレスを登録していない場合は、F A Xで送付するか、直接受取りに来るようお願いいたします。

#### 5 仕様に関する問合せ

##### (1) 質問受付方法

電子メールまたはF A Xによります。(ただし、送信した際はその旨を3(1)の所管課まで電話連絡願います。)

E-Mail：65doukan@city.kawasaki.jp

F A X：044-788-1106

##### (2) 質問受付期間

令和6年5月23日(木)午前9時から令和6年5月27日(月)午後5時までとします。

(3) 質問書の様式

入札説明書に添付の「質問書」の様式により提出してください。

(4) 回答方法

令和6年5月30日(木)午後5時までに、競争入札参加資格確認通知書の交付者へ電子メール又はFAXにて回答書を送付するか、直接受取りに来るようお願いいたします。

なお、この入札の参加資格を満たしていない者からの質問に関しては回答いたしません。

6 入札参加資格の喪失

入札参加資格があると認められた者が、開札前に次のいずれかに該当するときは、入札参加資格を喪失します。

- (1) 上記2の各号のいずれかの条件を欠いたとき。
- (2) 競争入札参加申込書及び提出書類について、虚偽の記載をしたとき。

7 入札手続等

(1) 入札書の記載における注意事項

ア 入札参加者は、川崎市契約規則で定める入札書に必要な事項を記載し、記名押印(押印はあらかじめ使用印鑑として本市に届け出た印鑑による。)入札件名及び商号又は名称を記載した封筒に封入して、所定の日時及び場所へ提出してください。

イ 落札決定に当たっては、入札書に記載された金額に当該金額に課される消費税及び地方消費税に相当する額を加算した金額(当該金額に1円未満の端数があるときは、その端数金額を切り捨てた金額)をもって落札価格とするので、入札参加者は、消費税に係る課税事業者であるか免税事業者であるかを問わず、見積もった契約希望金額から消費税及び地方消費税に相当する金額を除いた金額を入札書に記載するものとします。

(2) 入札方法

持参による入札

(3) 入札の日時・場所

ア 日時 令和6年6月5日(水)午前10時00分

イ 場所 川崎市中原区下小田中2丁目9番1号  
中原区役所道路公園センター2階会議室

(4) 入札保証金

免除とします。

(5) 開札の日時・場所

7(3)に同じ

(6) 落札者の決定方法

川崎市契約規則第14条の規定に基づいて作成した予定価格の制限の範囲内で最低制限価格以上の価格

をもって有効な入札を行った者のうち、最低の価格をもって入札を行った入札者を落札者とします。

(7) 入札の無効

入札に参加する資格のない者が行った入札及び川崎市競争入札参加者心得で無効と定める入札は、これを無効とします。

8 契約手続等

(1) 契約保証金

契約金額の10%とします。ただし、川崎市金銭会計規則第8条に定める有価証券(振替債を除く)の提供、事業会社の保証をもって契約保証金の納付に代えることができます。また、川崎市契約規則第33条各号に該当する場合は、契約保証金の納付を免除します。

(2) 前払金

無

(3) 契約書作成の要否

要

(4) 契約条項等の閲覧

川崎市契約規則及び川崎市競争入札参加者心得等は、川崎市のホームページの「入札情報かわさき」の「契約関係規定」で閲覧することができます。

9 その他

(1) 契約手続きにおいて使用する言語及び通貨は、日本語及び日本国通貨に限ります。

(2) 公告に定めるもののほか、川崎市契約条例、川崎市契約規則及び川崎市競争入札参加者心得等の定めるところによります。

(3) 詳細は、入札説明書によります。

(4) 関連情報を入手するための照会窓口は3(1)に同じ。

川崎市公告第853号

一般競争入札について次のとおり公告します。

令和6年5月10日

川崎市長 福田 紀彦

1 競争入札に付する事項

(1) 件 名 中原区内主要公園維持管理業務(その2)委託

(2) 履行場所 川崎市中原区役所道路公園センター管内

(3) 履行期限 令和7年3月31日限り

(4) 業務概要 仕様書による。

2 競争入札参加資格

入札に参加を希望する者は、次の条件を満たしていなければなりません。

(1) 川崎市契約規則(昭和39年川崎市規則第28号)第2条の規定に基づく資格停止期間中でないこと。

(2) 川崎市競争入札参加資格者指名停止等要綱による

指名停止期間中でないこと。

- (3) 令和5・6年度川崎市業務委託有資格業者名簿に地域区分「市内」、企業規模「中小」で登録されている者。
- (4) 令和5・6年度川崎市業務委託有資格業者名簿に業種「樹木管理」種目「除草・せんてい等樹木管理」で登録されている者。
- (5) 川崎市中原区、幸区、高津区に本社を有すること。  
※本委託は、豪雨、強風、積雪などの荒天に際して、常に対処できるようにしなければならないため、発注者である中原区役所道路公園センターと同区または隣接区に本社を有することを参加資格とします。
- (6) 「1級造園施工管理技士または2級造園施工管理技士」の資格を有する者が在籍していること。

### 3 入札参加申込書の配付及び提出

一般競争入札に参加を希望する者は、次により入札参加の申込みをしなければなりません。

#### (1) 配付・提出場所

〒211-0041 川崎市中原区下小田中2丁目9番1号  
川崎市中原区役所道路公園センター  
電 話：044-788-2311  
F A X：044-788-1106  
E-Mail：[65doukan@city.kawasaki.jp](mailto:65doukan@city.kawasaki.jp)

※業務の詳細、入札参加申込書は、川崎市のホームページ「入札情報かわさき」において、本件の公表情報詳細のページからダウンロードできます。

#### (2) 配付・提出期間

令和6年5月10日(金)から令和6年5月16日(木)（ただし、土曜日、日曜日及び国民の祝日を除く）  
午前9時から午後5時まで（ただし、正午から午後1時までを除く）

#### (3) 提出書類

- ア 入札参加申込書
- イ 上記2(6)資格証の写し
- ウ 上記3(3)イについて、健康保険証等、在籍が確認できる書類の写し

#### (4) 提出方法

持参

### 4 競争入札参加資格確認通知書の交付

#### (1) 交付場所

入札参加申込書を提出した者のうち参加資格があると認められた者には、令和5・6年度川崎市業務委託有資格業者名簿に登録されている電子メールアドレスに、確認通知書を令和6年5月23日(木)までに送付します。なお、当該電子メールアドレスを登録していない場合は、F A Xで送付するか、直接受取

りに来るようお願いいたします。

### 5 仕様に関する問合せ

#### (1) 質問受付方法

電子メールまたはF A Xによります。（ただし、送信した際はその旨を3(1)の所管課まで電話連絡願います。）

E-Mail：[65doukan@city.kawasaki.jp](mailto:65doukan@city.kawasaki.jp)

F A X：044-788-1106

#### (2) 質問受付期間

令和6年5月23日(木)午前9時から令和6年5月27日(月)午後5時までとします。

#### (3) 質問書の様式

入札説明書に添付の「質問書」の様式により提出してください。

#### (4) 回答方法

令和6年5月30日(木)午後5時までに、競争入札参加資格確認通知書の交付者へ電子メール又はF A Xにて回答書を送付するか、直接受取りに来るようお願いいたします。

なお、この入札の参加資格を満たしていない者からの質問に関しては回答いたしません。

### 6 入札参加資格の喪失

入札参加資格があると認められた者が、開札前に次のいずれかに該当するときは、入札参加資格を喪失します。

- (1) 上記2の各号のいずれかの条件を欠いたとき。
- (2) 競争入札参加申込書及び提出書類について、虚偽の記載をしたとき。

### 7 入札手続等

#### (1) 入札書の記載における注意事項

ア 入札参加者は、川崎市契約規則で定める入札書に必要な事項を記載し、記名押印（押印はあらかじめ使用印鑑として本市に届け出た印鑑による。）入札件名及び商号又は名称を記載した封筒に封入して、所定の日時及び場所へ提出してください。

イ 落札決定に当たっては、入札書に記載された金額に当該金額に課される消費税及び地方消費税に相当する額を加算した金額（当該金額に1円未満の端数があるときは、その端数金額を切り捨てた金額）をもって落札価格とするので、入札参加者は、消費税に係る課税事業者であるか免税事業者であるかを問わず、見積もった契約希望金額から消費税及び地方消費税に相当する金額を除いた金額を入札書に記載するものとします。

#### (2) 入札方法

持参による入札

#### (3) 入札の日時・場所

ア 日時 令和6年6月5日(木)午前9時30分

イ 場所 川崎市中原区下小田中2丁目9番1号  
中原区役所道路公園センター2階会議室

(4) 入札保証金

免除とします。

(5) 開札の日時・場所

7(3)に同じ

(6) 落札者の決定方法

川崎市契約規則第14条の規定に基づいて作成した  
予定価格の制限の範囲内で最低制限価格以上の価格  
をもって有効な入札を行った者のうち、最低の価格  
をもって入札を行った入札者を落札者とします。

(7) 入札の無効

入札に参加する資格のない者が行った入札及び川  
崎市競争入札参加者心得で無効と定める入札は、こ  
れを無効とします。

8 契約手続等

(1) 契約保証金

契約金額の10%とします。ただし、川崎市金銭会  
計規則第8条に定める有価証券(振替債を除く)の  
提供、事業会社の保証をもって契約保証金の納付に  
代えることができます。また、川崎市契約規則第33  
条各号に該当する場合は、契約保証金の納付を免除  
します。

(2) 前払金

無

(3) 契約書作成の要否

要

(4) 契約条項等の閲覧

川崎市契約規則及び川崎市競争入札参加者心得等  
は、川崎市のホームページの「入札情報かわさき」  
の「契約関係規定」で閲覧することができます。

9 その他

(1) 契約手続きにおいて使用する言語及び通貨は、日  
本語及び日本国通貨に限りします。

(2) 公告に定めるもののほか、川崎市契約条例、川崎  
市契約規則及び川崎市競争入札参加者心得等の定め  
るところによります。

(3) 詳細は、入札説明書によります。

(4) 関連情報を入手するための照会窓口は3(1)に同じ。

川崎市公告第854号

一般競争入札について次のとおり公告します。

令和6年5月10日

川崎市長 福田紀彦

1 競争入札に付する事項

(1) 件名

新型コロナウイルスワクチン保管備品等の寄託業  
務委託

(2) 履行場所

受注者が指定する倉庫等

(3) 履行期間

契約締結日から令和6年12月31日まで

(4) 業務概要

入札説明書による。

2 一般競争入札参加資格

この入札に参加を希望するものは、次の条件をすべ  
て満たさなければなりません。

(1) 川崎市契約規則(昭和39年川崎市規則第28号)第  
2条の規定に基づく資格停止期間中でないこと。

(2) 令和5・6年度川崎市業務委託有資格業者名簿の  
業種「倉庫・運送業務」種目「運送業務」に登録され  
ていること。

(3) 川崎市競争入札参加資格者指名停止等要綱による  
指名停止期間中でないこと。

(4) 過去2年間で2件以上、官公庁と同規模以上の、  
物品の保管・運搬等に関する契約を締結し、これら  
をすべて誠実に履行していること。

3 一般競争入札参加申込書の配布、提出及び問い合わせ先

この入札に参加を希望するものは、一般競争入札参  
加資格確認申請書、「2(4)」の契約実績を証する書類  
(契約書の写し等業務内容がわかるもの)を持参により  
提出してください。

(1) 配布・提出場所及び問い合わせ先

〒210-8577

川崎市川崎区宮本町1番地

川崎市役所本庁舎13階

健康福祉局保健医療政策部 予防接種企画担当

電 話 044-200-1086、F A X 044-200-1065、

E-mail 40vaccine@city.kawasaki.jp

(2) 配布・提出期間

令和6年5月10日(金)から令和6年5月14日(火)まで  
の午前8時30分から午後5時まで及び令和6年5月  
15日(水)の午前8時30分から正午までとします。た  
だし、土曜日及び日曜日並びに平日の正午から午後1  
時までを除きます。

4 入札説明会、現地調査及び入札説明書

(1) 入札説明会及び現地調査

実施しません。

(2) 入札説明書の交付

「3(1)配布・提出場所及び問い合わせ先」の場所  
において、「3(2)配布・提出期間」の期間で縦覧に供  
するとともに、希望者には印刷物を配布します。ま  
た、川崎市のホームページの「入札情報かわさき」  
(<https://www.city.kawasaki.jp/233300/index.html>)において、本件の公表情報詳細のページから

ダウンロードできます。

## 5 一般競争入札参加資格確認通知書の交付

一般競争入札参加資格確認申請書を提出した者には、次により一般競争入札参加資格確認通知書を交付します。

### (1) 日時

令和6年5月16日(木) 午後1時から午後5時まで

ただし、業務委託有資格業者名簿へ登録した際に電子メールのアドレスを登録している場合は、同日の未明に電子メールで配信されます。

### (2) 場所

「3(1)配布・提出場所及び問い合わせ先」に同じ。

## 6 仕様に関する問い合わせ

### (1) 問い合わせ先

「3(1)配布・提出場所及び問い合わせ先」に同じ。

### (2) 質問受付期間

令和6年5月10日(金)から令和6年5月15日(木)までの午前8時30分から午後5時まで及び令和6年5月16日(木)午前8時30分から正午までとします。ただし、土曜日及び日曜日並びに平日の正午から午後1時までを除きます。

### (3) 質問書の様式

入札説明書に添付の「質問書」の様式により提出してください。

### (4) 質問受付方法

持参、電子メール、FAX又は郵送によります。(電子メール又はFAXで送付した場合は、送付した旨を「3(1)配布・提出場所及び問い合わせ先」の問い合わせ先に電話にて御連絡ください。)

ア 電子メール 40vaccine@city.kawasaki.jp

イ FAX 044-200-1065

ウ 郵送 「3(1)配布・提出場所及び問い合わせ先」に同じ。ただし、「6(2)質問受付期間」の期間内に必着のこと。

### (5) 回答方法

令和6年5月17日(金)までに、一般競争入札参加資格確認通知書の交付を受けた者へ電子メール又はFAXにて回答書を送付します。なお、この入札の参加資格を満たしていない者からの質問に関しては回答しません。

## 7 競争入札参加資格の喪失

次の各号のいずれかに該当するときは、一般競争入札参加資格を喪失します。

(1) 開札前に上記「2 一般競争入札参加資格」の各号のいずれかの条件を欠いたとき。

(2) 一般競争入札参加資格確認申請書、提出書類等に

ついて、虚偽の記載をしたとき。

## 8 入札の手續等

### (1) 入札方法

ア 入札は、総価で行います。入札者は見積った契約金額の消費税抜きの金額を入札書に記載してください。

イ 入札は所定の入札書をもって行います。入札書を入札件名が記載された封筒に封印して持参してください。

ウ 落札決定にあたっては、入札書に記載された金額に、消費税及び地方消費税に相当する額(入札書に記載した金額の10%(1円未満切り捨て))を加算した金額をもって契約金額とします。

### (2) 入札・開札の日時及び場所

ア 入札日時 令和6年5月20日(月) 午前10時00分

イ 入札場所 川崎市川崎区宮本町1番地

川崎市役所本庁舎13階 1301会議室

### (3) 入札書の提出方法

持参とします。

### (4) 入札保証金

免除とします。

### (5) 落札者の決定方法

川崎市契約規則第14条の規定に基づいて作成した予定価格の範囲内で最低の価格をもって有効な入札を行った者を落札者とします。ただし、著しく低価格の場合は、調査を行うことがあります。

### (6) 入札の無効

入札に参加する資格のない者が行った入札及び「川崎市競争入札参加者心得」第7条に該当する入札は無効とします。

## 9 契約の手續き等

次により、契約を締結します。

### (1) 契約保証金は、次のとおりとします。

ア 川崎市契約規則第33条各号に該当する場合は免除します。

イ ア以外の場合は、契約金額の10%を納入しなければなりません。

### (2) 契約書作成の要否

必要とします。

### (3) 契約条項等の閲覧

川崎市契約規則及び川崎市競争入札参加者心得等は、上記3(1)の場所及び川崎市ホームページの「入札情報かわさき」(<https://www.city.kawasaki.jp/233300/index.html>)の「契約関係規定」で閲覧することができます。

## 10 その他

(1) 契約手續において使用する言語及び通貨は、日本語及び日本国通貨に限ります。

- (2) 関連情報入手するための窓口「3(1)配布・提出場所及び問い合わせ先」に同じです。
- (3) 業務の詳細、一般競争入札参加資格確認申請書及び質問書の様式が添付されている入札説明書は、川崎市のホームページの「入札情報かわさき」(<https://www.city.kawasaki.jp/233300/index.html>)において、本件の公表情報詳細のページからダウンロードできます。

### 川崎市公告第855号

一般競争入札について次のとおり公告します。

令和6年5月10日

川崎市長 福田 紀 彦

#### 1 一般競争入札に付する事項

- (1) 件 名  
大型自動車運転免許取得業務委託
- (2) 履行場所  
受託者の指定する自動車教習所
- (3) 履行期限  
令和6年6月12日から令和7年3月31日まで
- 2 一般競争入札参加資格  
入札に参加を希望する者は、次の条件をすべて満たさなければなりません。
- (1) 川崎市契約規則(昭和39年川崎市規則第28号)第2条の規定に基づく資格停止期間中でないこと。
- (2) 令和5・6年度川崎市業務委託有資格業者名簿に地域区分「市内」・「準市内」で登録されている者。
- (3) 令和5・6年度川崎市業務委託有資格業者名簿に業種「その他業務」種目「その他」で登録されている者。
- (4) 自動車教習所があり、大型自動車運転免許の講習が可能であること。
- (5) 川崎市競争入札参加資格者指名停止等要綱による指名停止期間中でないこと。

#### 3 一般競争入札参加資格確認申請書の配布及び提出 一般競争入札に参加を希望する者は、次により、一般競争入札参加資格確認申請書を提出しなければなりません。

- (1) 配布・提出場所  
川崎市川崎区南町20-7(川崎市消防局総合庁舎7階)  
川崎市消防局警防部警防課  
電話 044-223-2608(直通)
- (2) 配布・提出期間  
令和6年5月10日から令和6年5月17日までの、午前9時から午後5時  
(平日の正午～午後1時まで及び土曜日、日曜日を除く。)

#### (3) 提出方法 持参

#### 4 資料の縦覧

業務の詳細、一般競争入札参加資格確認申請書、質問書様式が添付されている入札説明書は、3(1)の場所において3(2)の期間、縦覧に供するとともに、希望者には印刷物を配布します。また、川崎市ホームページの「入札情報かわさき」(<http://www.city.kawasaki.jp/233300/index.html>)において、本件の公表情報詳細のページからダウンロードできます。

#### 5 確認通知書の交付

一般競争入札参加資格確認申請書を提出した者には、次により確認通知書を交付します。

##### (1) 交付日

令和6年5月21日

ただし、業務委託有資格業者名簿へ登録した際に電子メールのアドレスを登録している場合は、同日の未明に電子メールで配信されます。

##### (2) 交付場所

3(1)に同じ。

#### 6 仕様に関する問い合わせ

仕様に関する問い合わせは、次により質問書を提出しなければなりません。

##### (1) 提出場所

3(1)の場所、又は電子メール

([84keibou@city.kawasaki.jp](mailto:84keibou@city.kawasaki.jp))にて提出。

##### (2) 受付期間

令和6年5月10日から令和6年5月22日までの、午前9時から午後5時

(平日の正午～午後1時まで及び土曜日、日曜日を除く。)

ただし、電子メールによる提出は受付期間終了まで24時間受け付けます。

##### (3) 回答日

令和6年5月27日に、本件の入札参加資格を有する全員に回答します。

#### 7 入札参加資格の喪失

次の各号のいずれかに該当するときは、一般競争入札参加資格を喪失します。

(1) 「2 一般競争入札参加資格」の各号のいずれかの条件を欠いたとき。

(2) 一般競争入札参加資格確認申請書、提出書類等について、虚偽の記載をしたとき。

#### 8 入札手続等

##### (1) 入札の方法

ア 入札会場に入場しようとするときは、一般競争入札参加資格確認通知書の提示を求めらるるので必ず持参してください。

イ 入札及び開札に立ち会う者は、入札者又はその代理人とします。ただし、代理人が入札及び開札に立ち会う場合は、入札に関する権限及び開札の立ち会いに関する権限の委譲を受けたことを証する委任状を入札前に提出してください。

ウ 入札は所定の入札書をもって行い、入札書は入札件名が記載された封筒に入れ持参してください。郵送は認めません。

エ 入札金額は、消費税を含まない金額を記載してください。

オ 落札者が無い場合は、直ちに再度入札を行います。ただし、その前回の入札が川崎市競争入札参加者心得第7条の規定により無効とされた者及び開札に立ち会わない者は除きます。

(2) 入札・開札の日時及び場所

ア 日時 令和6年5月29日 午前11時00分

イ 場所 川崎市川崎区南町20-7

川崎市消防局総合庁舎7階 第2会議室

(3) 入札保証金

免除

(4) 落札者の決定方法

川崎市契約規則第14条の規定に基づいて作成した予定価格の制限の範囲内で最低の価格をもって有効な入札を行った入札者を落札とします。ただし、著しく低価格の場合は、調査を行うことがあります。

(5) 入札の無効

入札に参加する資格のない者が行った入札及び「川崎市競争入札参加者心得」第7条に該当する入札は、無効とします。

9 契約手続等

(1) 契約保証金

要(10%)

(2) 契約書作成の要否

要

(3) 契約条項等の閲覧

川崎市契約条例、川崎市契約規則及び川崎市競争入札参加者心得等は、本市ホームページの「入札情報かわさき」の「契約関係規定」で閲覧することができます。

(<http://www.city.kawasaki.jp/233300/index.html>)

10 その他

(1) この契約において使用する言語及び通貨は、日本語及び日本国通貨に限ります。

(2) 詳細は入札説明書によります。

(3) 公告に定めるものの他は、川崎市契約条例、川崎市契約規則及び川崎市競争入札参加者心得の定めるところによります。

(4) 関連情報を入手するための照会窓口  
3(1)に同じ。

川崎市公告第856号

(仮称)南生田戸建計画に係る条例見解書  
について

川崎市環境影響評価に関する条例(平成11年川崎市条例第48号)第22条第1項の規定に基づく条例見解書の提出がありましたので、同条第2項の規定に基づき、その旨及び川崎市環境影響評価に関する条例施行規則(平成12年川崎市規則第106号)第19条に定める事項について次のとおり公告します。

令和6年5月10日

川崎市長 福田紀彦

条例見解書について

1 指定開発行為者

名称: トーセイ株式会社

代表者: 代表取締役 山口 誠一郎

住所: 東京都港区芝浦四丁目5番4号  
田町トーセイビル

2 指定開発行為の名称及び種類

(1) 名称

(仮称)南生田戸建計画

(2) 種類

都市計画法第4条第12項に規定する開発行為(第3種行為)

住宅団地の新設(第3種行為)

3 指定開発行為を実施する区域

川崎市多摩区南生田4丁目21の一部

4 指定開発行為の目的及び内容

(1) 目的

戸建住宅の建築

(2) 内容

開発区域面積(事業区域面積): 約26,262平方メートル

開発区域内の樹林地の改変: 約2,687平方メートル

建築物の延べ面積: 約13,500平方メートル(約100平方メートル×135戸)

5 指定開発行為の施行期間

令和6年6月～令和12年1月(予定)

6 条例見解書の要旨

第1章 指定開発行為の概要

第2章 環境影響評価の経過

第3章 条例準備書に対する市民意見等の概要と指定開発行為者の見解

第4章 関係地域の範囲

参考資料

事業内容等に関するお問い合わせ先

7 条例見解書の写しの縦覧の期間、場所及び時間

(1) 期間

令和6年5月10日(金)から令和6年5月24日(金)まで

(2) 場所及び時間

・多摩区役所(10階)、生田出張所(1階)、向丘出張所(1階)

午前8時30分～午後5時(土・日曜日を除く)

・宮前区役所(1階)、麻生区役所(2階)

午前8時30分～午後5時(土・日曜日を除く)

第2土曜日の午前8時30分～午後0時30分

・環境局環境評価課(市役所本庁舎20階)

午前8時30分から午後5時15分まで。(土・日曜日を除く)

※全ての縦覧場所で、縦覧開始日(5月10日)は、午前10時から縦覧を行います。

川崎市公告第857号

一般競争入札について次のとおり公告します。

令和6年5月10日

川崎市長 福田紀彦

1 競争入札に付する事項

(1) 件名 除染物維持管理等業務委託(単価契約)

(2) 履行場所 川崎区浮島町523番地先(第2保管場所)

※場所の詳細については、契約締結時にお伝えします。

(3) 履行期間 契約締結日から令和7年3月31日(月)まで

(4) 業務概要

浮島地区の海上輸送用コンテナ(以下「コンテナ」という。)内に保管している除染物を安全に保管するためのコンテナ及び保管場所の維持管理業務

ア コンテナ及び保管場所点検・補修業務

イ コンテナ塗装業務(コンテナ上部及びドア面のみ)

ウ コンテナ倒壊への処置等のコンテナ関連処置

エ 保管場所の周囲の柵の倒壊及び破損への処置等の柵関連処置

オ 敷鉄板の破損への処置等の敷鉄板関連処置

※詳細は仕様書によります。

2 競争入札参加資格

入札に参加を希望するものは、次の条件をすべて満たさなければなりません。

(1) 川崎市契約規則第2条の規定に基づく資格停止期間中でないこと。

(2) 川崎市競争入札参加資格者指名停止等要綱による指名停止期間中でないこと。

(3) 令和5・6年度川崎市業務委託有資格業者名簿に

業種「施設維持管理」種目「その他の施設維持管理」で登録されている者であること。

(4) 港湾運送事業法第22条の2第1項に基づく港湾運送関連事業の届出を行っていること。

(5) 東日本大震災(平成23年3月11日)以降に、放射性セシウム濃度が通常よりも高い廃棄物等を取り扱った実績があること。

3 入札説明書等の閲覧及び交付

入札説明書等は、川崎市のホームページからダウンロードすることができます(「入札情報かわさき」の「入札・契約関連情報」)。ダウンロードができない場合は、次により交付します。(「入札情報かわさき」<https://www.city.kawasaki.jp/233300/>)

(1) 交付場所

〒210-8577 川崎市川崎区宮本町1番地

川崎市役所本庁舎20階

環境局環境対策部地域環境共創課

電話 044-200-3495

(2) 交付期間

令和6年5月10日(金)から令和6年5月20日(月)まで

(ただし、土曜日、日曜日及び国民の祝日を除く)

午前9時～午後5時(ただし、正午～午後1時を除く)

4 入札参加申込書等の配付及び提出

一般競争入札に参加を希望する者は、次により入札参加の申込みをしなければなりません。

(1) 配付場所

入札参加申込書は川崎市ホームページ(「入札情報かわさき」の「入札・契約関連情報」)からダウンロードすることができます。

(「入札情報かわさき」<https://www.city.kawasaki.jp/233300/>)

ダウンロードができない場合は、3の(1)の場所で配付します。

(2) 配付期間

令和6年5月10日(金)から令和6年5月20日(月)まで

(ただし、土曜日、日曜日及び国民の祝日を除く)

午前9時～午後5時(ただし、正午～午後1時を除く)

(3) 提出方法

持参又は郵送(書留郵便により送付)とします。

(4) 提出期間・提出場所

ア 持参の場合

提出期間は3の(2)に同じ

提出場所は3の(1)に同じ

イ 郵送(書留郵便)の場合

令和6年5月20日(月)午後2時までに必着

送付先は3の(1)に同じ

## (5) 提出書類

## ア 入札参加申込書

イ 2の(4)が確認できる届出等の写し

ウ 2の(5)を証明する契約書等の写し

アの書類は、川崎市ホームページからダウンロードすることができます(「入札情報かわさき」の「入札・契約関連情報」)。ダウンロードができない場合は、上記3の(2)の期間に、3の(1)の場所で配布します。(「入札情報かわさき」<https://www.city.kawasaki.jp/233300/>)

## 5 仕様書の閲覧

## (1) 閲覧場所

「入札情報かわさき」又は3の(1)に同じ

## (2) 閲覧期間

3の(2)に同じ

## 6 競争入札参加資格確認通知書の交付

入札参加申込書を提出した者には、次により競争入札参加資格確認通知書を令和6年5月24日(金)までに交付します。

なお、川崎市業務委託有資格業者名簿へ登録した際に電子メールのアドレスを登録している場合は、電子メールで送付します。電子メールのアドレスを登録していない場合は、次により直接受取りに来庁されるようお願いします。

## (1) 交付場所

3の(1)に同じ

## (2) 交付期間

令和6年5月24日(金)

午前9時～午後5時(ただし、正午～午後1時を除く)

## 7 仕様書等に関する質問・回答

## (1) 質問

次により仕様書等の内容に関し、質問することができます。

なお、仕様書等以外の質問は受け付けません。

また、入札参加者以外の質問には回答しませんので御注意ください。

## ア 質問書の配付場所

質問書は、川崎市ホームページ(「入札情報かわさき」の「入札・契約関連情報」)からダウンロードすることができます(「入札情報かわさき」<https://www.city.kawasaki.jp/233300/>)。

ダウンロードができない場合は、3の(1)の場所で配付します。

## イ 質問書の配付期間

3の(2)に同じ

## ウ 質問書の提出方法

持参、郵送(書留郵便により送付)又は電子

メールとします。

## エ 質問書の提出期間・提出場所

## a 持参の場合

令和6年5月24日(金)から令和6年5月28日(火)まで

(ただし、土曜日、日曜日及び国民の祝日を除く)

午前9時～午後5時(ただし、正午～午後1時を除く)

提出場所は3の(1)に同じ

## b 郵送(書留郵便)の場合

令和6年5月24日(金)から令和6年5月28日(火)

午後2時までに必着

送付先は3の(1)に同じ

## c 電子メールの場合

令和6年5月24日(金)から令和6年5月28日(火)

午後5時まで

送付先アドレス 30kyoso@city.kawasaki.jp

## (2) 回答

## ア 回答日

令和6年5月31日(金)

## イ 回答方法

回答については、入札参加者から質問が提出された場合のみ、全ての質問及び回答を川崎市業務委託有資格業者名簿へ登録された電子メールアドレスに送付します。電子メールアドレスを登録していない者にはFAXにより送付します。

なお、競争入札参加資格確認通知書の交付を受けていない者からの質問は受付をいたしません。

回答後の再質問も受付をいたしませんので、あらかじめ御了承ください。

## 8 競争入札参加資格の喪失

次の各号のいずれかに該当するときは、競争入札参加資格を喪失します。

(1) 開札前に2の各号のいずれかの条件を欠いたとき。

(2) 入札参加申込書に虚偽の記載をしたとき。

## 9 入札手続等

## (1) 入札書の提出日時・場所

提出日時 令和6年6月7日(金)午前10時00分

提出場所 川崎市川崎区宮本町1番地

川崎市役所本庁舎3階 306会議室

## (2) 入札書の提出方法

上記9の(1)の入札書の提出日時・場所に直接入札書を提出するものとします。

## (3) 入札保証金

免除とします。

## (4) 開札の日時・場所

9の(1)に同じ

(5) 入札金額等

入札金額は見積もった内訳単価の合計額で行います。見積もった内訳単価の合計額を入札書に記載してください。

入札書に記載する金額には、法令所定の消費税額及び地方消費税額を含まないものとします。

消費税額及び地方消費税額は、契約の際に加算するものとします。

契約単価金額については、本市の設計単価に落札比率を乗じて得た金額とします。

(6) 落札者の決定方法

川崎市契約規則第14条の規定に基づいて作成した予定価格の範囲内で最低の価格をもって有効な入札を行った者を落札者とします。ただし、著しく低価格の場合は、調査を行うことがあります。

(7) 再入札の実施

落札者がいない場合は、直ちに再入札を行います。(開札に立ち会わない者は、再入札に参加の意思がないものとみなします。)

(8) 入札の無効

入札に参加する資格のない者が行った入札及び「川崎市競争入札参加者心得」第7条に該当する入札は無効とします。

(9) その他入札に係る事項

入札は「川崎市競争入札参加者心得」に基づいて行うものとします。

10 契約の手続等

(1) 契約保証金

ア 川崎市契約規則第33条各号に該当する場合は免除します。

イ ア以外の場合は、契約金額の10%を納入しなければなりません。

(2) 契約書作成の要否

必要とします。

(3) 前払金

無

(4) 契約条項等の閲覧

川崎市契約規則及び川崎市競争入札参加者心得等は、川崎市のホームページの「入札情報かわさき」の「契約関係規定」で閲覧することができます。

11 その他

(1) 契約手続において使用する言語及び通貨は、日本語及び日本国通貨に限ります。

(2) 詳細は入札説明書によります。

(3) 公告に関する問い合わせ先は、3の(1)に同じです。

(4) 事情により入札を延期、又は取りやめる場合があります。

川崎市公告第858号

一般競争入札について、次のとおり公表します。

令和6年5月10日

川崎市長 福田 紀彦

一般競争入札について、次のとおり公表します。

1 競争入札に付する事項

- (1) 件 名 川崎市立学校体育館非常用発電機保守点検業務
- (2) 履行場所 川崎市立学校
- (3) 履行期間 契約日から令和6年10月31日
- (4) 委託概要 学校に設置されている非常用発電機の点検整備業務

2 競争入札参加資格に関する事項

この入札に参加を希望する者は、次の条件をすべて満たさなければなりません。

- (1) 川崎市契約規則(昭和39年川崎市規則第28号)第2条の規定に基づく資格停止期間中でないこと。
- (2) 川崎市競争入札参加資格者指名停止等要綱による指名停止期間中でないこと。
- (3) 令和5・6年度川崎市業務委託有資格業者名簿に業種「施設維持管理」種目「電気・機械設備保守点検」で登録されている者。
- (4) (3)の名簿において、地域区分「市内」で登録されていること。
- (5) 「官公需についての中小企業者の受注の確保に関する法律」第2条第1項各号による中小企業者であること。
- (6) 令和2年度以降に、本市又は他官公庁において、同等規模の類似業務を受託した実績を有すること。民間実績については、同等の契約実績を有すること。ただし、発注者と直接契約を締結した、元請としての契約実績に限る。

3 競争入札参加申込書の配布、提出、資料の閲覧及び問合せ先

この入札に参加を希望する者は、次により入札参加の申込みをしなければなりません。一般競争入札参加申込書は、3(1)の場所で配布しています。また、川崎市ウェブサイト「入札情報」の「入札情報かわさき」からダウンロードすることができます。

(1) 資料の閲覧・配布・提出場所及び問合せ先

〒210-0004  
川崎市川崎区宮本町6番地  
明治安田生命川崎ビル5階  
教育委員会事務局 教育環境整備推進室  
管理担当 萩原

電 話 044-200-3480  
F A X 044-200-3679

E-mail 88seibi@city.kawasaki.jp

## (2) 資料の閲覧・配布・提出期間

令和6年5月10日(金)～令和6年5月16日(土曜日、日曜日を除きます。)

午前9時～正午、午後1時～午後4時

## (3) 提出書類

ア 一般競争入札参加申込書

イ 2(6)に示した契約実績(令和2年度以降)に係る書類

※書類の提出に不備がある場合、無効となることがありますので御注意ください。

※提出された書類等に関し説明を求められたときは、これに応じなければなりません。

## (4) 提出方法

持参

## 4 確認通知書の交付

一般競争入札参加申込書を提出した者には、次により確認通知書を交付します。

※併せて、入札説明資料も送付しますので必ず確認してください。

## (1) 交付方法

「川崎市業務委託有資格業者名簿」に登録されている委任先メールアドレス

(当該委任先メールアドレスを登録していない者にはFAX)により送付します。

## (2) 交付日

令和6年5月20日(月)までに交付

## 5 質問書の受付・回答

確認通知書の交付を受け、入札参加資格があると認めた者からの質問・回答方法は次のとおりです。

## (1) 質問受付期間

令和6年5月20日(月)～令和6年5月24日(金)午前9時～正午、午後1時～午後4時

## (2) 質問方法

「質問書」により、3(1)のFAX又は電子メールアドレス宛てに送信後、所管課まで電話連絡をしてください。郵送による提出は認めません。

なお、「質問書」は、3(1)の場所で配布しています。また、川崎市ウェブサイト「入札情報」の「入札情報かわさき」からダウンロードすることができます。

## (3) 回答方法

入札参加資格があると認めた者から質問があった場合、令和6年5月30日(木)までに、入札参加資格があると認めた者に文書(電子メールまたはFAX)にて送付します。

## 6 入札参加資格の喪失

一般競争入札参加資格があると認められた者が、次のいずれかに該当するときは、この入札に参加することができません。

(1) この公告に定める参加資格の要件を満たさなくなったとき。

(2) 一般競争入札参加申込書及び、提出書類に虚偽の記載をしたとき。

## 7 入札手続等

入札は「川崎市競争入札参加者心得」に基づいて行うものとします。

(1) 入札方法 持参による紙入札

(2) 入札・開札の日時 令和6年6月12日(水)午前10時00分

(3) 入札・開札の場所 川崎市川崎区宮本町1番地  
川崎市役所本庁舎203会議室

(4) 入札保証金 免除

(5) 入札の無効

入札に参加する資格の無い者が行なった入札及び、川崎市競争入札参加者心得で無効と定める入札の場合は、これを無効とします。

(6) 落札者の決定及び参加資格の審査等

川崎市契約規則第14条の規定に基づいて作成した予定価格の制限の範囲内で、最低の価格をもって入札を行った者を落札者とします。ただし、著しく低価格等の場合は調査を行うことがあります。

## 8 契約手続等

(1) 契約書の作成 要

(2) 契約保証金 契約金額の10%

ただし、川崎市金銭会計規則第8条に定める有価証券の提供(振替債を除く。)、又は金融機関若しくは保証事業会社の保証をもって契約保証金の納付に変えることができます。また、川崎市契約規則第33条各号に該当する場合は、契約保証金の納付を免除します。

(3) 前払金 否

(4) 特定業務委託契約

本案件の落札者と締結する契約は、川崎市契約条例第7条第1項第2号に規定する特定業務委託契約に該当します。特定業務委託契約については、川崎市ウェブサイト「入札情報 かわさき」の「公契約関係」を御確認ください。

(5) 契約条項等の閲覧

川崎市契約規則、川崎市競争入札参加者心得等は、川崎市ウェブサイト「入札情報 かわさき」の「契約関係規定」で閲覧及びダウンロードすることができます。

## 9 その他

- (1) 関連情報を入手するための照会窓口は、3(1)と同じです。
- (2) 事情により入札を取りやめる場合があります。
- (3) 契約手続において使用する言語及び通貨は、日本語及び日本国通貨に限ります。
- (4) 公告に定めるもののほか、川崎市契約条例、川崎市契約規則、川崎市競争入札参加者心得等の定めるところによります。

### 川崎市公告第859号

一般競争入札について、次のとおり公表します。  
令和6年5月10日

川崎市長 福田 紀 彦

#### 1 競争入札に付する事項

- (1) 件 名 産業廃棄物(汚泥)収集運搬・処分業務委託
- (2) 履行場所 川崎市立学校
- (3) 履行期間 契約日～令和6年9月30日
- (4) 業務概要 仕様書によります。

#### 2 競争入札参加資格に関する事項

この入札に参加を希望する者は、次の条件をすべて満たさなければなりません。

- (1) 川崎市契約規則(昭和39年川崎市規則第28号)第2条の規定に基づく資格停止期間中でないこと。
- (2) 川崎市競争入札参加資格者指名停止等要綱による指名停止期間中でないこと。
- (3) 令和5・6年度川崎市業務委託有資格業者名簿で、企業規模「中小企業」、地域区分「市内又は「準市内」、業種名「廃棄物関連業務」、種目名「産業廃棄物収集運搬業」「産業廃棄物処分業」に記載されていること。
- (4) 本市又はその他の官公庁において、産業廃棄物(汚泥)の収集運搬及び処分に関する委託業務の契約実績が過去5年以内にあること。
- (5) 業務の全部を一括又は主要な部分を第三者に委託しないこと。
- (6) 川崎市又は神奈川県及び処分地において、産業廃棄物収集運搬業の許可(産業廃棄物の種類に汚泥が含まれていること。)を受けていること。
- (7) 処分地において、産業廃棄物処分業の許可(産業廃棄物の種類に汚泥が含まれていること。)を受けていること。

#### 3 競争入札参加申込書の配布及び提出

この入札に参加を希望する者は、次により入札参加の申込みをしなければなりません。一般競争入札参加申込書は、3(1)の場所で配布しています。また、川崎市ウェブサイト「入札情報」の「入札情報かわさき」からダウンロードすることができます。

#### (1) 配布・提出場所

〒210-0004

川崎市川崎区宮本町6番地

明治安田生命川崎ビル5階

教育委員会事務局 教育環境整備推進室

管理担当 川端

電 話 044-200-3314

F A X 044-200-3679

E-mail 88seibi@city.kawasaki.jp

#### (2) 配布・提出期間

令和6年5月10日(金)～令和6年5月16日(木) 9時～12時、13時～16時

※ただし、土曜日、日曜日を除きます。

#### (3) 提出物

ア 一般競争入札参加申込書

イ 2(4)、(6)及び(7)に示した資格の確認ができる書類の写し

※書類の提出に不備がある場合、参加資格の確認ができない等、無効となる場合がありますので御注意ください。

#### (4) 提出方法

持参

#### 4 資料の閲覧

##### (1) 積算用資料

3(1)の場所、3(2)の期間で縦覧に供します。

#### 5 確認通知書の交付

一般競争入札参加申込書を提出した者には、「川崎市業務委託有資格業者名簿」に登録されている委任先メールアドレス(当該委任先メールアドレスを登録していない者にはFAX)により、令和6年5月21日(火)までに交付します。併せて、入札説明資料も送付しますので必ず確認してください。

#### 6 質問書の受付・回答

確認通知書の交付を受け、入札参加資格があると認められた者からの質問・回答方法は次のとおりです。

##### (1) 質問受付期間

令和6年5月21日(火)～令和6年5月24日(金) 9時～12時、13時～16時

##### (2) 質問方法

「質問書」により、3(1)のFAX又は、電子メールアドレスにて送信後、所管課まで電話連絡をしてください。

※郵送による提出は認めません。なお、「質問書」は、川崎市ウェブサイト「入札情報」の「入札情報かわさき」からダウンロードすることができます。

##### (3) 回答方法

入札参加資格があると認められた者から質問があった

場合、令和6年5月28日(火)までに、入札参加資格があると認められた者に文書(電子メールまたはFAX)にて送付します。

#### 7 競争入札参加資格の喪失

競争入札参加資格があると認められた者が、次のいずれかに該当するときは、この入札に参加することができません。

- (1) この公告に定める参加資格の要件を満たさなくなったとき。
- (2) 競争入札参加申込書その他の提出書類に虚偽の記載をしたとき。

#### 8 入札手続等

入札は「川崎市競争入札参加者心得」に基づいて行うものとします。

- (1) 入札方法 持参による紙入札(見積内訳書も持参してください。) 入札は、単価×予定数量の総額で行います。
- (2) 入札・開札の日時 令和6年6月5日(水) 10時00分
- (3) 入札・開札の場所 川崎市川崎区宮本町1番地 川崎市役所本庁舎16階1603会議室
- (4) 入札保証金 免除
- (5) 入札の無効

川崎市競争入札参加者心得で無効と定める入札の場合は、これを無効とします。

#### (6) 落札者の決定等

川崎市契約規則第14条の規定に基づいて作成した予定価格の制限の範囲内で最低の価格をもって有効な入札を行った者を落札者とします。ただし、疑義が生じた際は、調査を行う場合があります。

#### 9 契約手続等

- (1) 契約書の作成 要
- (2) 契約保証金 要(契約金額の10%)
- (3) 前払金 否
- (4) 契約金額 見積内訳書に記載された単価により契約を締結します。

#### 10 その他

- (1) 事情により入札を取りやめる場合があります。
- (2) 契約手続において使用する言語及び通貨は、日本語及び日本国通貨に限ります。
- (3) 公告に定めるもののほか、川崎市契約条例、川崎市契約規則、川崎市競争入札参加者心得等の定めるところによります。
- (4) 川崎市契約規則、川崎市競争入札参加者心得は、川崎市ウェブサイト「入札情報かわさき」の「契約関係規定」で閲覧及びダウンロードをすることができ

ます。

- (5) 公告に関する問い合わせ先は、3(1)に同じです。

#### 川崎市公告第860号

一般競争入札について、次のとおり公表します。

令和6年5月10日

川崎市長 福田 紀彦

#### 1 競争入札に付する事項

- (1) 件 名 学校給食室換気設備及び窓ガラス等清掃業務(Cブロック)
- (2) 履行場所 川崎市立学校
- (3) 履行期間 契約日～令和6年11月29日
- (4) 業務概要 市内市立学校における給食室の換気設備、フード類等及び窓ガラスの清掃 ※詳細は仕様書によります。

#### 2 競争入札参加資格に関する事項

この入札に参加を希望する者は、次の条件をすべて満たさなければなりません。

- (1) 川崎市契約規則第2条の規定に基づく資格停止期間中でないこと。
- (2) 川崎市競争入札参加資格者指名停止等要綱による指名停止期間中でないこと。
- (3) 令和5・6年度川崎市業務委託有資格業者名簿の地域区分「市内」、業種「建物清掃等」、種目「建築物清掃」に登載されていること。
- (4) 「官公需についての中小企業者の受注の確保に関する法律」第2条第1項各号による中小企業者であること。
- (5) 過去5年間に本市又はその他の官公庁等において、類似委託業務の契約実績があること。
- (6) 業務の全部を一括又は主要な部分を第三者に委託しないこと。

#### 3 競争入札参加申込書等の配布及び提出

この入札に参加を希望する者は、次により入札参加の申込みをしなければなりません。一般競争入札参加申込書等は、川崎市ウェブサイト「入札情報」から「入札情報かわさき」において、本件の公表情報詳細のページからダウンロードしてください。

#### (1) 配付・提出場所

〒210-0004

川崎市川崎区宮本町6番地

明治安田生命川崎ビル5階

教育委員会事務局 教育環境整備推進室

管理担当

電 話 044-200-3314

F A X 044-200-3679

E-mail [88seibi@city.kawasaki.jp](mailto:88seibi@city.kawasaki.jp)

#### (2) 配付・提出期間

令和6年5月10日(金)～令和6年5月16日(木) 9時～12時、13時～16時

※ただし、土曜日、日曜日を除きます。

(3) 提出物

①一般競争入札参加申込書

②2(5)に示した資格の確認ができる書類の写し等

※書類の提出に不備がある場合、無効となる場合がありますので御注意ください。

※提出された書類等に関し説明を求められたときは、これに応じなければなりません。

(4) 提出方法

持参又は郵送

※郵送の場合は3(1)の所管課まで電話連絡してください。なお、未着・遅延等の場合は、原因の如何を問わず未提出として取り扱います。

4 確認通知書等の交付

一般競争入札参加申込書を提出した者には、次により確認通知書を交付します。

※併せて、入札説明資料を送付しますので必ず確認してください。

(1) 交付方法

「川崎市業務委託有資格業者名簿」に登録されている委任先メールアドレス(当該委任先メールアドレスを登録していない者にはFAX)により送付します。

(2) 交付日

令和6年5月21日(火)までに交付

5 仕様に関する質問の受付・回答

確認通知書の交付を受け、入札参加資格があると認めた者からの質問・回答方法は次のとおりです。

(1) 受付期間

令和6年5月21日(火)～令和6年5月27日(月) 9時～12時、13時～16時

※ただし、土曜日、日曜日を除きます。

(2) 受付方法

「質問書」により、3(1)のFAX又は、電子メールアドレス宛てに送信後、所管課まで電話連絡をしてください。郵送による提出は認めません。

(3) 回答方法

入札参加資格があると認めた者から質問があった場合、令和6年5月30日(木)までに、入札参加資格があると認めた者に文書(電子メールまたはFAX)にて送付します。

6 競争入札参加資格の喪失

競争入札参加資格があると認められた者が次のいずれかに該当するときは、この入札に参加することができません。

(1) この公告に定める参加資格の要件を満たさなくなったとき。

(2) 競争入札参加申込書その他の提出書類に虚偽の記載をしたとき。

7 入札手続等

入札は「川崎市競争入札参加者心得」に基づいて行うものとします。

(1) 入札方法 持参による紙入札

(2) 入札・開札の日時 令和6年6月13日(木) 10時00分

(3) 入札・開札の場所 川崎市川崎区宮本町1 川崎市役所本庁舎復元棟203 会議室

(4) 入札保証金 免除

(5) 入札の無効

川崎市競争入札参加者心得で無効と定める入札の場合は、これを無効とします。

(6) 落札者の決定及び参加資格の審査等

川崎市契約規則第14条の規定に基づいて作成した予定価格の制限の範囲内で、最低制限価格以上の価格をもって有効な入札を行った者のうち、最低の価格をもって入札を行った者を落札者とします。

8 契約手続等

(1) 契約書の作成 要

(2) 契約保証金 免除

(3) 前払金 否

9 その他

(1) 事情により入札を取りやめる場合があります。

(2) 契約手続において使用する言語及び通貨は、日本語及び日本国通貨に限りします。

(3) 公告に定めるもののほか、川崎市契約条例、川崎市契約規則、川崎市競争入札参加者心得等の定めるところによります。

(4) 川崎市契約規則、川崎市競争入札参加者心得等は、川崎市ウェブサイト「入札情報」から「入札情報かわさき」の「契約関係規定」で閲覧することができます。

(5) 関連情報を入手するための照会窓口は、3(1)と同じです。

川崎市公告第861号

一般競争入札について、次のとおり公表します。

令和6年5月10日

川崎市長 福田紀彦

1 競争入札に付する事項

(1) 件名 学校給食室換気設備及び窓ガラス等清掃業務(Bブロック)

(2) 履行場所 川崎市立学校

- (3) 履行期間 契約日～令和6年11月29日
- (4) 業務概要 市内市立学校における給食室の換気設備、フード類等及び窓ガラスの清掃  
※詳細は仕様書によります。
- 2 競争入札参加資格に関する事項  
この入札に参加を希望する者は、次の条件をすべて満たさなければなりません。
- (1) 川崎市契約規則第2条の規定に基づく資格停止期間中でないこと。
- (2) 川崎市競争入札参加資格者指名停止等要綱による指名停止期間中でないこと。
- (3) 令和5・6年度川崎市業務委託有資格業者名簿の地域区分「市内」、業種「建物清掃等」、種目「建築物清掃」に記載されていること。
- (4) 「官公需についての中小企業者の受注の確保に関する法律」第2条第1項各号による中小企業者であること。
- (5) 過去5年間に本市又はその他の官公庁等において、類似委託業務の契約実績があること。
- (6) 業務の全部を一括又は主要な部分を第三者に委託しないこと。
- 3 競争入札参加申込書等の配布及び提出  
この入札に参加を希望する者は、次により入札参加の申込みをしなければなりません。一般競争入札参加申込書等は、川崎市ウェブサイト「入札情報」から「入札情報かわさき」において、本件の公表情報詳細のページからダウンロードしてください。
- (1) 配付・提出場所  
〒210-0004  
川崎市川崎区宮本町6番地  
明治安田生命川崎ビル5階  
教育委員会事務局 教育環境整備推進室  
管理担当  
電 話 044-200-3314  
F A X 044-200-3679  
E-mail [88seibi@city.kawasaki.jp](mailto:88seibi@city.kawasaki.jp)
- (2) 配付・提出期間  
令和6年5月10日(金)～令和6年5月16日(木) 9時～12時、13時～16時  
※ただし、土曜日、日曜日を除きます。
- (3) 提出物  
①一般競争入札参加申込書  
②2(5)に示した資格の確認ができる書類の写し等  
※書類の提出に不備がある場合、無効となる場合がありますので御注意ください。  
※提出された書類等に関し説明を求められたときは、これに応じなければなりません。

- (4) 提出方法  
持参又は郵送  
※郵送の場合は3(1)の所管課まで電話連絡してください。なお、未着・遅延等の場合は、原因の如何を問わず未提出として取り扱います。
- 4 確認通知書等の交付  
一般競争入札参加申込書を提出した者には、次により確認通知書を交付します。  
※併せて、入札説明資料を送付しますので必ず確認してください。
- (1) 交付方法  
「川崎市業務委託有資格業者名簿」に登録されている委任先メールアドレス(当該委任先メールアドレスを登録していない者にはF A X)により送付します。
- (2) 交付日  
令和6年5月21日(火)までに交付
- 5 仕様に関する質問の受付・回答  
確認通知書の交付を受け、入札参加資格があると認められた者からの質問・回答方法は次のとおりです。
- (1) 受付期間  
令和6年5月21日(火)～令和6年5月27日(月) 9時～12時、13時～16時  
※ただし、土曜日、日曜日を除きます。
- (2) 受付方法  
「質問書」により、3(1)のF A X又は、電子メールアドレス宛てに送信後、所管課まで電話連絡をしてください。郵送による提出は認めません。
- (3) 回答方法  
入札参加資格があると認められた者から質問があった場合、令和6年5月30日(木)までに、入札参加資格があると認められた者に文書(電子メールまたはF A X)にて送付します。
- 6 競争入札参加資格の喪失  
競争入札参加資格があると認められた者が次のいずれかに該当するときは、この入札に参加することができません。
- (1) この公告に定める参加資格の要件を満たさなくなったとき。
- (2) 競争入札参加申込書その他の提出書類に虚偽の記載をしたとき。
- 7 入札手続等  
入札は「川崎市競争入札参加者心得」に基づいて行うものとします。
- (1) 入札方法 持参による紙入札
- (2) 入札・開札の日時 令和6年6月13日(木) 10時00分
- (3) 入札・開札の場所 川崎市川崎区宮本町1

川崎市役所本庁舎復元棟203  
会議室

- (4) 入札保証金 免除
- (5) 入札の無効

川崎市競争入札参加者心得で無効と定める入札の場合は、これを無効とします。

- (6) 落札者の決定及び参加資格の審査等  
川崎市契約規則第14条の規定に基づいて作成した予定価格の制限の範囲内で、最低制限価格以上の価格をもって有効な入札を行った者のうち、最低の価格をもって入札を行った者を落札者とします。

8 契約手続等

- (1) 契約書の作成 要
- (2) 契約保証金 免除
- (3) 前払金 否

9 その他

- (1) 事情により入札を取りやめる場合があります。
- (2) 契約手続において使用する言語及び通貨は、日本語及び日本国通貨に限ります。
- (3) 公告に定めるもののほか、川崎市契約条例、川崎市契約規則、川崎市競争入札参加者心得等の定めるところによります。
- (4) 川崎市契約規則、川崎市競争入札参加者心得等は、川崎市ウェブサイト「入札情報」から「入札情報かわさき」の「契約関係規定」で閲覧することができます。
- (5) 関連情報を入手するための照会窓口は、3(1)と同じです。

川崎市公告第862号

一般競争入札について、次のとおり公表します。  
令和6年5月10日

川崎市長 福田紀彦

1 競争入札に付する事項

- (1) 件 名 学校給食室換気設備及び窓ガラス等清掃業務(Aブロック)
- (2) 履行場所 川崎市立学校
- (3) 履行期間 契約日～令和6年11月29日
- (4) 業務概要 市内市立学校における給食室の換気設備、フード類等及び窓ガラスの清掃  
※詳細は仕様書によります。

2 競争入札参加資格に関する事項

この入札に参加を希望する者は、次の条件をすべて満たさなければなりません。

- (1) 川崎市契約規則第2条の規定に基づく資格停止期間中でないこと。
- (2) 川崎市競争入札参加資格者指名停止等要綱による指名停止期間中でないこと。

- (3) 令和5・6年度川崎市業務委託有資格業者名簿の地域区分「市内」、業種「建物清掃等」、種目「建築物清掃」に登載されていること。

- (4) 「官公需についての中小企業者の受注の確保に関する法律」第2条第1項各号による中小企業者であること。

- (5) 過去5年間に本市又はその他の官公庁等において、類似委託業務の契約実績があること。

- (6) 業務の全部を一括又は主要な部分を第三者に委託しないこと。

3 競争入札参加申込書等の配布及び提出

この入札に参加を希望する者は、次により入札参加の申込みをしなければなりません。一般競争入札参加申込書等は、川崎市ウェブサイト「入札情報」から「入札情報かわさき」において、本件の公表情報詳細のページからダウンロードしてください。

(1) 配付・提出場所

〒210-0004  
川崎市川崎区宮本町6番地  
明治安田生命川崎ビル5階  
教育委員会事務局 教育環境整備推進室  
管理担当

電 話 044-200-3314

F A X 044-200-3679

E-mail [88seibi@city.kawasaki.jp](mailto:88seibi@city.kawasaki.jp)

(2) 配付・提出期間

令和6年5月10日(金)～令和6年5月16日(木) 9時～12時、13時～16時

※ただし、土曜日、日曜日を除きます。

(3) 提出物

- ①一般競争入札参加申込書
- ②2(5)に示した資格の確認ができる書類の写し等

※書類の提出に不備がある場合、無効となること  
がありますので御注意ください。

※提出された書類等に関し説明を求められたときは、これに応じなければなりません。

(4) 提出方法

持参又は郵送  
※郵送の場合は3(1)の所管課まで電話連絡してください。なお、未着・遅延等の場合は、原因の如何を問わず未提出として取り扱います。

4 確認通知書等の交付

一般競争入札参加申込書を提出した者には、次により確認通知書を交付します。

※併せて、入札説明資料を送付しますので必ず確認してください。

(1) 交付方法

「川崎市業務委託有資格業者名簿」に登録されている委任先メールアドレス(当該委任先メールアドレスを登録していない者にはFAX)により送付します。

## (2) 交付日

令和6年5月21日(火)までに交付

## 5 仕様に関する質問の受付・回答

確認通知書の交付を受け、入札参加資格があると認められた者からの質問・回答方法は次のとおりです。

## (1) 受付期間

令和6年5月21日(火)～令和6年5月27日(月) 9時～12時、13時～16時

※ただし、土曜日、日曜日を除きます。

## (2) 受付方法

「質問書」により、3(1)のFAX又は、電子メールアドレス宛てに送信後、所管課まで電話連絡をしてください。郵送による提出は認めません。

## (3) 回答方法

入札参加資格があると認められた者から質問があった場合、令和6年5月30日(木)までに、入札参加資格があると認められた者に文書(電子メールまたはFAX)にて送付します。

## 6 競争入札参加資格の喪失

競争入札参加資格があると認められた者が次のいずれかに該当するときは、この入札に参加することができません。

- (1) この公告に定める参加資格の要件を満たさなくなったとき。
- (2) 競争入札参加申込書その他の提出書類に虚偽の記載をしたとき。

## 7 入札手続等

入札は「川崎市競争入札参加者心得」に基づいて行うものとします。

- (1) 入札方法 持参による紙入札
- (2) 入札・開札の日時 令和6年6月13日(木)  
10時00分
- (3) 入札・開札の場所 川崎市川崎区宮本町1  
川崎市役所本庁舎復元棟203  
会議室
- (4) 入札保証金 免除
- (5) 入札の無効

川崎市競争入札参加者心得で無効と定める入札の場合は、これを無効とします。

## (6) 落札者の決定及び参加資格の審査等

川崎市契約規則第14条の規定に基づいて作成した予定価格の制限の範囲内で、最低制限価格以上の価格をもって有効な入札を行った者のうち、最低の価格をもって入札を行った者を落札者とします。

## 8 契約手続等

- (1) 契約書の作成 要
- (2) 契約保証金 免除
- (3) 前払金 否

## 9 その他

- (1) 事情により入札を取りやめる場合があります。
- (2) 契約手続において使用する言語及び通貨は、日本語及び日本国通貨に限ります。
- (3) 公告に定めるもののほか、川崎市契約条例、川崎市契約規則、川崎市競争入札参加者心得等の定めるところによります。
- (4) 川崎市契約規則、川崎市競争入札参加者心得等は、川崎市ウェブサイト「入札情報」から「入札情報かわさき」の「契約関係規定」で閲覧することができます。
- (5) 関連情報を入手するための照会窓口は、3(1)と同じです。

## 川崎市公告第863号

一般競争入札について、次のとおり公表します。

令和6年5月10日

川崎市長 福田紀彦

## 1 競争入札に付する事項

- (1) 件名 学校給食室換気設備及び窓ガラス等清掃業務(Fブロック)
- (2) 履行場所 川崎市立学校
- (3) 履行期間 契約日～令和6年11月29日
- (4) 業務概要 市内市立学校における給食室の換気設備、フード類等及び窓ガラスの清掃  
※詳細は仕様書によります。

## 2 競争入札参加資格に関する事項

この入札に参加を希望する者は、次の条件をすべて満たさなければなりません。

- (1) 川崎市契約規則第2条の規定に基づく資格停止期間中でないこと。
- (2) 川崎市競争入札参加資格者指名停止等要綱による指名停止期間中でないこと。
- (3) 令和5・6年度川崎市業務委託有資格業者名簿の地域区分「市内」、業種「建物清掃等」、種目「建築物清掃」に登録されていること。
- (4) 「官公需についての中小企業者の受注の確保に関する法律」第2条第1項各号による中小企業者であること。
- (5) 過去5年間に本市又はその他の官公庁等において、類似委託業務の契約実績があること。
- (6) 業務の全部を一括又は主要な部分を第三者に委託しないこと。

## 3 競争入札参加申込書等の配布及び提出

この入札に参加を希望する者は、次により入札参加の申込みをしなければなりません。一般競争入札参加申込書等は、川崎市ウェブサイト「入札情報」から「入札情報かわさき」において、本件の公表情報詳細のページからダウンロードしてください。

## (1) 配付・提出場所

〒210-0004

川崎市川崎区宮本町6番地

明治安田生命川崎ビル5階

教育委員会事務局 教育環境整備推進室

管理担当

電 話 044-200-3314

F A X 044-200-3679

E-mail [88seibi@city.kawasaki.jp](mailto:88seibi@city.kawasaki.jp)

## (2) 配付・提出期間

令和6年5月10日(金)～令和6年5月16日(木) 9時～12時、13時～16時

※ただし、土曜日、日曜日を除きます。

## (3) 提出物

①一般競争入札参加申込書

②2(5)に示した資格の確認ができる書類の写し等

※書類の提出に不備がある場合、無効となる場合がありますので御注意ください。

※提出された書類等に関し説明を求められたときは、これに応じなければなりません。

## (4) 提出方法

持参又は郵送

※郵送の場合は3(1)の所管課まで電話連絡してください。なお、未着・遅延等の場合は、原因の如何を問わず未提出として取り扱います。

## 4 確認通知書等の交付

一般競争入札参加申込書を提出した者には、次により確認通知書を交付します。

※併せて、入札説明資料を送付しますので必ず確認してください。

## (1) 交付方法

「川崎市業務委託有資格業者名簿」に登録されている委任先メールアドレス(当該委任先メールアドレスを登録していない者にはF A X)により送付します。

## (2) 交付日

令和6年5月21日(火)までに交付

## 5 仕様に関する質問の受付・回答

確認通知書の交付を受け、入札参加資格があると認められた者からの質問・回答方法は次のとおりです。

## (1) 受付期間

令和6年5月21日(火)～令和6年5月27日(月) 9時

～12時、13時～16時

※ただし、土曜日、日曜日を除きます。

## (2) 受付方法

「質問書」により、3(1)のF A X又は、電子メールアドレス宛てに送信後、所管課まで電話連絡してください。郵送による提出は認めません。

## (3) 回答方法

入札参加資格があると認められた者から質問があった場合、令和6年5月30日(木)までに、入札参加資格があると認められた者に文書(電子メールまたはF A X)にて送付します。

## 6 競争入札参加資格の喪失

競争入札参加資格があると認められた者が次のいずれかに該当するときは、この入札に参加することができません。

(1) この公告に定める参加資格の要件を満たさなくなったとき。

(2) 競争入札参加申込書その他の提出書類に虚偽の記載をしたとき。

## 7 入札手続等

入札は「川崎市競争入札参加者心得」に基づいて行うものとします。

(1) 入札方法 持参による紙入札

(2) 入札・開札の日時 令和6年6月13日(木) 10時00分

(3) 入札・開札の場所 川崎市川崎区宮本町1 川崎市役所本庁舎復元棟203 会議室

(4) 入札保証金 免除

(5) 入札の無効

川崎市競争入札参加者心得で無効と定める入札の場合は、これを無効とします。

(6) 落札者の決定及び参加資格の審査等

川崎市契約規則第14条の規定に基づいて作成した予定価格の制限の範囲内で、最低制限価格以上の価格をもって有効な入札を行った者のうち、最低の価格をもって入札を行った者を落札者とします。

## 8 契約手続等

(1) 契約書の作成 要

(2) 契約保証金 免除

(3) 前払金 否

## 9 その他

(1) 事情により入札を取りやめる場合があります。

(2) 契約手続において使用する言語及び通貨は、日本語及び日本国通貨に限りです。

(3) 公告に定めるもののほか、川崎市契約条例、川崎市契約規則、川崎市競争入札参加者心得等の定めるところによります。

- (4) 川崎市契約規則、川崎市競争入札参加者心得等は、川崎市ウェブサイト「入札情報」から「入札情報かわさき」の「契約関係規定」で閲覧することができます。
- (5) 関連情報を入手するための照会窓口は、3(1)と同じです。

### 川崎市公告第864号

一般競争入札について、次のとおり公表します。

令和6年5月10日

川崎市長 福田 紀彦

#### 1 競争入札に付する事項

- (1) 件 名 学校給食室換気設備及び窓ガラス等清掃業務 (Eブロック)
- (2) 履行場所 川崎市立学校
- (3) 履行期間 契約日～令和6年11月29日
- (4) 業務概要 市内市立学校における給食室の換気設備、フード類等及び窓ガラスの清掃  
※詳細は仕様書によります。

#### 2 競争入札参加資格に関する事項

この入札に参加を希望する者は、次の条件をすべて満たさなければなりません。

- (1) 川崎市契約規則第2条の規定に基づく資格停止期間中でないこと。
- (2) 川崎市競争入札参加資格者指名停止等要綱による指名停止期間中でないこと。
- (3) 令和5・6年度川崎市業務委託有資格業者名簿の地域区分「市内」、業種「建物清掃等」、種目「建築物清掃」に登載されていること。
- (4) 「官公需についての中小企業者の受注の確保に関する法律」第2条第1項各号による中小企業者であること。
- (5) 過去5年間に本市又はその他の官公庁等において、類似委託業務の契約実績があること。
- (6) 業務の全部を一括又は主要な部分を第三者に委託しないこと。

#### 3 競争入札参加申込書等の配布及び提出

この入札に参加を希望する者は、次により入札参加の申込みをしなければなりません。一般競争入札参加申込書等は、川崎市ウェブサイト「入札情報」から「入札情報かわさき」において、本件の公表情報詳細のページからダウンロードしてください。

- (1) 配付・提出場所  
〒210-0004  
川崎市川崎区宮本町6番地  
明治安田生命川崎ビル5階  
教育委員会事務局 教育環境整備推進室  
管理担当

電 話 044-200-3314

F A X 044-200-3679

E-mail [88seibi@city.kawasaki.jp](mailto:88seibi@city.kawasaki.jp)

#### (2) 配付・提出期間

令和6年5月10日(金)～令和6年5月16日(木) 9時～12時、13時～16時

※ただし、土曜日、日曜日を除きます。

#### (3) 提出物

①一般競争入札参加申込書

②2(5)に示した資格の確認ができる書類の写し等

※書類の提出に不備がある場合、無効となること  
がありますので御注意ください。

※提出された書類等に関し説明を求められたときは、これに応じなければなりません。

#### (4) 提出方法

持参又は郵送

※郵送の場合は3(1)の所管課まで電話連絡してください。なお、未着・遅延等の場合は、原因の如何を問わず未提出として取り扱います。

#### 4 確認通知書等の交付

一般競争入札参加申込書を提出した者には、次により確認通知書を交付します。

※併せて、入札説明資料を送付しますので必ず確認してください。

#### (1) 交付方法

「川崎市業務委託有資格業者名簿」に登録されている委任先メールアドレス(当該委任先メールアドレスを登録していない者にはFAX)により送付します。

#### (2) 交付日

令和6年5月21日(火)までに交付

#### 5 仕様に関する質問の受付・回答

確認通知書の交付を受け、入札参加資格があると認められた者からの質問・回答方法は次のとおりです。

#### (1) 受付期間

令和6年5月21日(火)～令和6年5月27日(月) 9時～12時、13時～16時

※ただし、土曜日、日曜日を除きます。

#### (2) 受付方法

「質問書」により、3(1)のFAX又は、電子メールアドレス宛てに送信後、所管課まで電話連絡をしてください。郵送による提出は認めません。

#### (3) 回答方法

入札参加資格があると認められた者から質問があった場合、令和6年5月30日(木)までに、入札参加資格があると認められた者に文書(電子メールまたはFAX)にて送付します。

6 競争入札参加資格の喪失

競争入札参加資格があると認められた者が次のいずれかに該当するときは、この入札に参加することができません。

- (1) この公告に定める参加資格の要件を満たさなくなったとき。
- (2) 競争入札参加申込書その他の提出書類に虚偽の記載をしたとき。

7 入札手続等

入札は「川崎市競争入札参加者心得」に基づいて行うものとします。

- (1) 入札方法 持参による紙入札
- (2) 入札・開札の日時 令和6年6月13日(木)  
10時00分
- (3) 入札・開札の場所 川崎市川崎区宮本町1  
川崎市役所本庁舎復元棟203  
会議室
- (4) 入札保証金 免除
- (5) 入札の無効

川崎市競争入札参加者心得で無効と定める入札の場合は、これを無効とします。

(6) 落札者の決定及び参加資格の審査等

川崎市契約規則第14条の規定に基づいて作成した予定価格の制限の範囲内で、最低制限価格以上の価格をもって有効な入札を行った者のうち、最低の価格をもって入札を行った者を落札者とします。

8 契約手続等

- (1) 契約書の作成 要
- (2) 契約保証金 免除
- (3) 前払金 否

9 その他

- (1) 事情により入札を取りやめる場合があります。
- (2) 契約手続において使用する言語及び通貨は、日本語及び日本国通貨に限ります。
- (3) 公告に定めるもののほか、川崎市契約条例、川崎市契約規則、川崎市競争入札参加者心得等の定めるところによります。
- (4) 川崎市契約規則、川崎市競争入札参加者心得等は、川崎市ウェブサイト「入札情報」から「入札情報かわさき」の「契約関係規定」で閲覧することができます。
- (5) 関連情報を入手するための照会窓口は、3(1)と同じです。

川崎市公告第865号

一般競争入札について、次のとおり公表します。

令和6年5月10日

川崎市長 福田紀彦

1 競争入札に付する事項

- (1) 件名 学校給食室換気設備及び窓ガラス等清掃業務(Dブロック)
- (2) 履行場所 川崎市立学校
- (3) 履行期間 契約日～令和6年11月29日
- (4) 業務概要 市内市立学校における給食室の換気設備、フード類等及び窓ガラスの清掃  
※詳細は仕様書によります。

2 競争入札参加資格に関する事項

この入札に参加を希望する者は、次の条件をすべて満たさなければなりません。

- (1) 川崎市契約規則第2条の規定に基づく資格停止期間中でないこと。
- (2) 川崎市競争入札参加資格者指名停止等要綱による指名停止期間中でないこと。
- (3) 令和5・6年度川崎市業務委託有資格業者名簿の地域区分「市内」、業種「建物清掃等」、種目「建築物清掃」に記載されていること。
- (4) 「官公需についての中小企業者の受注の確保に関する法律」第2条第1項各号による中小企業者であること。
- (5) 過去5年間に本市又はその他の官公庁等において、類似委託業務の契約実績があること。
- (6) 業務の全部を一括又は主要な部分を第三者に委託しないこと。

3 競争入札参加申込書等の配布及び提出

この入札に参加を希望する者は、次により入札参加の申込みをしなければなりません。一般競争入札参加申込書等は、川崎市ウェブサイト「入札情報」から「入札情報かわさき」において、本件の公表情報詳細のページからダウンロードしてください。

- (1) 配付・提出場所  
〒210-0004  
川崎市川崎区宮本町6番地  
明治安田生命川崎ビル5階  
教育委員会事務局 教育環境整備推進室  
管理担当  
電話 044-200-3314  
FAX 044-200-3679  
E-mail [88seibi@city.kawasaki.jp](mailto:88seibi@city.kawasaki.jp)
- (2) 配付・提出期間  
令和6年5月10日(金)～令和6年5月16日(木) 9時～12時、13時～16時  
※ただし、土曜日、日曜日を除きます。
- (3) 提出物  
①一般競争入札参加申込書  
②2(5)に示した資格の確認ができる書類の写し等

※書類の提出に不備がある場合、無効となること  
がありますので御注意ください。

※提出された書類等に関し説明を求められたときは、これに応じなければなりません。

#### (4) 提出方法

持参又は郵送

※郵送の場合は3(1)の所管課まで電話連絡してください。なお、未着・遅延等の場合は、原因の如何を問わず未提出として取り扱います。

#### 4 確認通知書等の交付

一般競争入札参加申込書を提出した者には、次により確認通知書を交付します。

※併せて、入札説明資料を送付しますので必ず確認してください。

##### (1) 交付方法

「川崎市業務委託有資格業者名簿」に登録されている委任先メールアドレス(当該委任先メールアドレスを登録していない者にはFAX)により送付します。

##### (2) 交付日

令和6年5月21日(火)までに交付

#### 5 仕様に関する質問の受付・回答

確認通知書の交付を受け、入札参加資格があると認めた者からの質問・回答方法は次のとおりです。

##### (1) 受付期間

令和6年5月21日(火)～令和6年5月27日(月) 9時～12時、13時～16時

※ただし、土曜日、日曜日を除きます。

##### (2) 受付方法

「質問書」により、3(1)のFAX又は、電子メールアドレス宛てに送信後、所管課まで電話連絡をしてください。郵送による提出は認めません。

##### (3) 回答方法

入札参加資格があると認めた者から質問があった場合、令和6年5月30日(木)までに、入札参加資格があると認めた者に文書(電子メールまたはFAX)にて送付します。

#### 6 競争入札参加資格の喪失

競争入札参加資格があると認められた者が次のいずれかに該当するときは、この入札に参加することができません。

(1) この公告に定める参加資格の要件を満たさなくなったとき。

(2) 競争入札参加申込書その他の提出書類に虚偽の記載をしたとき。

#### 7 入札手続等

入札は「川崎市競争入札参加者心得」に基づいて行うものとします。

- |              |                                     |
|--------------|-------------------------------------|
| (1) 入札方法     | 持参による紙入札                            |
| (2) 入札・開札の日時 | 令和6年6月13日(木)<br>10時00分              |
| (3) 入札・開札の場所 | 川崎市川崎区宮本町1<br>川崎市役所本庁舎復元棟203<br>会議室 |
| (4) 入札保証金    | 免除                                  |
| (5) 入札の無効    |                                     |

川崎市競争入札参加者心得で無効と定める入札の場合は、これを無効とします。

##### (6) 落札者の決定及び参加資格の審査等

川崎市契約規則第14条の規定に基づいて作成した予定価格の制限の範囲内で、最低制限価格以上の価格をもって有効な入札を行った者のうち、最低の価格をもって入札を行った者を落札者とします。

#### 8 契約手続等

- |            |    |
|------------|----|
| (1) 契約書の作成 | 要  |
| (2) 契約保証金  | 免除 |
| (3) 前払金    | 否  |

#### 9 その他

- (1) 事情により入札を取りやめる場合があります。
- (2) 契約手続において使用する言語及び通貨は、日本語及び日本国通貨に限ります。
- (3) 公告に定めるもののほか、川崎市契約条例、川崎市契約規則、川崎市競争入札参加者心得等の定めるところによります。
- (4) 川崎市契約規則、川崎市競争入札参加者心得等は、川崎市ウェブサイト「入札情報」から「入札情報かわさき」の「契約関係規定」で閲覧することができます。
- (5) 関連情報を入手するための照会窓口は、3(1)と同じです。

#### 川崎市公告第866号

一般競争入札について次のとおり公告します。

令和6年5月10日

川崎市長 福田 紀彦

#### 1 競争入札に付する事項

- (1) 件 名  
川崎市(国保・後期)重複・頻回受診者、重複多剤投薬者等訪問指導業務委託
- (2) 納入場所及び履行場所  
川崎市内及び受注者社屋等とする。
- (3) 履行期間  
契約締結日から令和7年3月31日まで
- (4) 委託概要  
「川崎市(国保・後期)重複・頻回受診者、重複多剤投薬者等訪問指導業務委託仕様書」によります。

## 2 一般競争入札参加資格者に関する事項

この入札に参加を希望する者は、次の条件をすべて満たしていなければなりません。

- (1) 川崎市契約規則(昭和39年川崎市規則第28号)第2条の規定に基づく資格停止期間中でないこと。
- (2) 川崎市競争入札参加資格者指名停止等要綱による指名停止期間中でないこと。
- (3) 令和5・6年度川崎市業務委託有資格業者名簿に、業種「その他業務」・種目「その他」で登録されている者。
- (4) 当該業務について、本市又は他官公庁等において診療報酬明細書等のデータ分析に基づいた保健事業対象者の抽出及び事業実施後の効果検証を行った実績(元請に限る。)を有すること。
- (5) プライバシーマーク又はISO/IEC27001(JIS Q 27001)認証を取得していること。

## 3 一般競争入札参加申込書等の配布及び提出先

この入札に参加を希望する者は、次により一般競争入札参加申込書、2(4)の契約実績を証する書類、2(5)を証する登録証の写しを提出しなければなりません。

## (1) 配布・提出場所

〒210-0004 川崎市川崎区宮本町1番地

(川崎市役所本庁舎14階)

川崎市役所健康福祉局医療保険部医療保険課

(担当 今見堂)

電 話 044-200-0085(直通)

F A X 044-200-3930

E-mail 40hoken@city.kawasaki.jp

## (2) 配布・提出期間

令和6年5月10日(金)から令和6年5月16日(木)まで

(ただし、土曜日、日曜日及び国民の祝日を除く)

午前9時から正午まで及び午後1時から午後5時まで

## (3) 提出物

ア 一般競争入札参加申込書

イ 上記2(4)を証する契約実績書類(契約書の写し等)

ウ プライバシーマーク又はISO/IEC27001(JIS Q 27001)認証を取得していることを証する登録証の写し(有効期限内のもの)

## (4) 提出方法

持参によるものとし、郵送は認めません。

## (5) その他

仕様書、入札説明書、一般競争入札参加申込書等は、「入札情報かわさき」において、本件の公表情報詳細のページからダウンロードできます。なお、ダウンロードができない場合等に対応するため、3(1)の場所において3(2)の期間、配付も行います。

## 4 一般競争入札参加資格確認通知書の交付

一般競争入札参加申込書を提出し、入札参加資格があると認められた者には、一般競争入札参加資格確認通知書を交付します。

## (1) 交付方法

ア 令和5・6年度川崎市競争入札参加資格審査申請書の委託先メールアドレスを登録している者には、令和6年5月21日(火)までに一般競争入札参加資格確認通知書を送付します。

イ 当該委託先メールアドレスを登録していない者には、令和6年5月21日(火)の午前9時から午後5時まで上記3(1)の場所において一般競争入札参加資格確認通知書を交付します。

(2) 入札説明書は3(1)の場所において3(2)の期間、縦覧に供します。

## 5 仕様に関する問い合わせ

## (1) 問い合わせ先

3(1)に同じ

## (2) 問い合わせ期間

令和6年5月21日(火)から令和6年5月23日(木)まで

午前9時から正午まで及び午後1時から午後5時まで

## (3) 問い合わせ方法

入札説明書に添付の「質問書」を使用し、3(1)の電子メールアドレス又はFAX番号宛て送付してください。また「質問書」送付後、送付した旨を3(1)の担当宛て電話連絡してください。

## (4) 回答方法

質問に対する回答は、入札参加資格確認通知書で入札参加資格があると認められたすべての者に対し、令和6年5月27日(月)までに、電子メール又はFAXにて送付します。

なお、一般競争入札参加資格確認通知書の交付を受けていない者からの質問に関しては回答を行いません。

## 6 入札参加希望者に求められる義務

この入札に参加を希望する者は、提出された書類等に関し説明を求められたとき又は資料の追加を求められたときはこれに応じなければなりません。

## 7 一般競争入札参加資格の喪失

次の各号のいずれかに該当するときは、一般競争入札参加資格を喪失します。

(1) 開札前に上記2の各号のいずれかの条件を欠いたとき。

(2) 一般競争入札参加申込書その他の提出書類に虚偽の記載をしたとき。

## 8 入札手続等

(1) 入札書等の提出方法

持参による入札とし、郵送は認めません。

ア 入札日時

令和6年6月3日(月)14時00分

イ 入札場所

〒210-0004 川崎市川崎区宮本町1番地  
(川崎市役所本庁舎14階)  
川崎市役所1403会議室

(2) 入札方法

ア 入札は、入札説明書に添付の所定の積算内訳書を添付した入札書をもって行います。なお、入札は、単価に予定数量を乗じた金額の合計(総価)によって行います。

イ 入札書に記載する入札金額は、消費税及び地方消費税を除いた金額とします。

ウ 入札は、所定の入札書をもって行います。また、入札書に当該入札に係る仕様書の各項目に対応する単価、数量、単価に数量を乗じた金額及び合計金額を記載した「積算内訳書」を必ず添付してください。

エ 入札書及び積算内訳書は、封筒に入れ、封印して提出してください。

オ 1回目で落札しない場合は、再度入札を1回、計2回の入札を行いますので、その分の入札書及び積算内訳書を用意してください。

(3) 落札者の決定方法

川崎市契約規則第14条の規定に基づいて作成した予定価格の制限の範囲内で最低の価格をもって有効な入札を行った入札者を落札者とします。

ただし、著しく低価格の場合は、調査等を行う場合があります。

(4) 入札保証金

免除とします。

(5) 開札の日時

8(1)アに同じ

(6) 開札の場所

8(1)イに同じ

(7) 入札の無効

入札に参加する資格のない者が行った入札及び川崎市競争入札参加者心得で無効と定める入札は、これを無効とします。

(8) 再入札の実施

落札者がいない場合は、直ちに再入札を実施します。ただし、その前回の入札が川崎市競争入札参加者心得の規定により無効とされた者及び開札に立ち会わない者を除きます。

(9) 入札及び開札に立ち会う者に関する事項

入札及び開札に立ち会う者は、入札者又はその代理人とします。ただし、代理人が入札及び開札に立

ち会う場合は、入札に関する権限及び開札の立ち会いに関する権限の委任を受けたことを示す委任状を提出してください。また、一般競争入札参加資格確認通知書を必ず持参してください。

9 契約手続等

(1) 契約保証金

契約金額の10%とします。ただし、川崎市契約規則第33条各号に該当する場合は、契約保証金の納付を免除します。

(2) 契約書作成の要否

必要とします。

(3) 契約条項等の閲覧

川崎市契約規則及び川崎市競争入札参加者心得等は、川崎市ホームページ内「入札情報かわさき」(<http://www.city.kawasaki.jp/233300/index.html>)の「契約関係規定」において閲覧することができます。

10 その他

(1) 本入札に関しては、事情により入札を延期、又は取りやめる場合があります。

(2) 公告に定めるもののほか、川崎市契約条例、川崎市契約規則及び川崎市競争入札参加者心得等の定めるところによります。

(3) 契約手続において使用する言語及び通貨は、日本語及び日本国通貨に限ります。

川崎市公告第867号

一般競争入札について、次のとおり公表します。

令和6年5月10日

川崎市長 福田紀彦

1 競争入札に付する事項

(1) 件名 体育館改修に伴う建材成分分析調査業務委託(東柿生小学校ほか8校)

(2) 履行場所 川崎市立東柿生小学校(麻生区王禅寺東6-3-1)ほか8校

(3) 履行期間 令和6年8月30日まで

(4) 業務概要 仕様書のとおり

2 一般競争入札参加資格

この入札に参加を希望する者は、次の条件をすべて満たさなければなりません。

(1) 川崎市契約規則(昭和39年川崎市規則第28号)第2条の規定に基づく資格停止期間中でないこと。

(2) 川崎市競争入札参加資格者指名停止等要綱による指名停止期間中でないこと。

(3) 令和5・6年度川崎市業務委託有資格業者名簿の業種「調査・測定」、種目「その他の調査・測定」に登録されている者。

(4) 本市を含む官公庁において、平成31年以降、石綿

を含有する疑いのある建築物仕上げ塗材や成形板の部位選定業務、又は石綿含有に係る建材成分分析調査業務の履行実績があること。

(5) 「特定建築物石綿含有建材調査者」または「一般建築物石綿含有建材調査者」の有資格者が所属していること。

(6) 次の資格制度等により登録等をされた技術者が所属していること。

ア 石綿障害予防規則第3条第6項の規定に基づき厚生労働大臣が定める者等(令和2年厚生労働省告示第277号。)の分析調査講習を受講し、修了考査に合格した者。

イ 公益社団法人日本作業環境測定協会が実施する「石綿分析技術評価事業」により認定されるAランク若しくはBランクの認定分析技術者又は定性分析に係る合格者。

ウ 一般社団法人日本環境測定分析協会が実施する「アスベスト偏光顕微鏡実技研修(建材定性分析エキスパートコース)」の修了者。

エ 一般社団法人日本環境測定分析協会に登録されている「建材中のアスベスト定性分析技能試験(技術者対象)合格者」。

オ 一般社団法人日本環境測定分析協会に登録されている「アスベスト分析法委員会認定JEMCAインストラクター」。

カ 一般社団法人日本繊維状物質研究協会が実施する「石綿の分析精度確保に係るクロスチェック事業」により認定される「建築物及び工作物等の建材中の石綿含有の有無及び程度を判定する分析技術」の合格者。

※2(4)、(5)、(6)については10(2)を必ず御確認ください。

### 3 入札参加申込書の配布及び提出

一般競争入札に参加を希望する者は、次により入札参加の申し込みをしなければなりません。提出された書類等に関し、説明を求められたときはこれに応じなければなりません。

#### (1) 提出書類

一般競争入札参加申込書

※書類の提出に不備がある場合、必要事項等の確認ができないため、無効となる場合がありますのでご注意ください。

#### (2) 提出方法

提出方法の詳細については、川崎市ホームページ「入札情報かわさき」の「入札公表詳細」を御覧ください。一般競争入札参加申込書は、「入札公表詳細」からダウンロードすることができます。なお、一般競争入札参加申込書等の郵送による提出は認めませ

ん。

#### (3) 配布・提出期間

令和6年5月10日(金)～令和6年5月17日(金)(ただし、閉庁日を除く)

午前9時～午後5時(ただし正午～午後1時を除く)

#### (4) 配布・提出場所

教育委員会事務局教育環境整備推進室

明治安田生命川崎ビル5階

電話：044-200-3319(再生整備第2：坂井)

### 4 仕様書の閲覧

次により仕様書の閲覧ができます。また、5により取得して閲覧することもできます。

(1) 閲覧期間 3(3)と同じ

(2) 閲覧場所 3(4)と同じ

### 5 仕様書の取得

本件の仕様書は電子ファイルのダウンロードによる取得となります。川崎市ホームページ「入札情報かわさき」の、財政局の入札公表「入札公表」からPDFファイル「見積用仕様書類」をダウンロードしてください。なお、ダウンロードができない場合、3(3)の期間に3(4)の場所で配布します。

なお、仕様書に記載する別紙の図面等資料については、データ容量の都合上、入札参加申し込みを行った者、又は希望する者に対し別途データを提供します。

### 6 質問書の受付・回答

(1) 問合せ先

3(4)と同じ

(2) 質問受付期間

令和6年5月10日(金)～令和6年5月23日(木)(ただし、閉庁日を除く)

(3) 質問書の様式

質問書は「入札公表詳細」からダウンロードしてください。ダウンロードができない場合、3(3)の期間に3(4)の場所で配布します。

(4) 質問受付方法

電子メール又はFAXによります。

ア 電子メール 88seibi@city.kawasaki.jp

イ FAX 044-200-3679

また、「質問書」送信後は、必ず3(4)の担当あて電話連絡をしてください。

(5) 回答

ア 回答日

令和6年5月27日(月)までに回答します。

イ 回答方法

入札参加者から質問が提出された場合にのみ、全ての質問及び回答を令和5・6年度川崎市競争入札参加資格審査申請書の「委託」の委任先メー

メールアドレス宛てに送付します。当該委任先メールアドレスを登録していない者には、FAXで送付します。

なお、回答後の再質問は受付しません。

#### 7 競争入札参加資格確認通知書の交付

参加申込書を提出した者には、参加資格業種に登録されていることを確認し、その結果を確認通知書にて、令和5・6年度川崎市競争入札参加資格審査申請書の「委託」の委任先メールアドレスに、令和6年5月21日(火)までに送付します。当該委任先メールアドレスを登録していないものにはFAXで送付します。

なお、この確認通知書は、申込時の登録情報により通知しているもので、最終的な入札参加資格の審査は、開札後、提出書類等の確認を行い、入札参加資格の有無を審査します。この結果、入札参加資格が無く申し込みを行った入札者の入札は無効とします。

#### 8 入札参加資格の喪失

入札参加資格があると認められた者が開札前に次のいずれかに該当するときは、この入札に参加することができません。

- (1) 2に定める資格要件を満たさなくなったとき
- (2) 一般競争入札参加申込書その他の提出書類に虚偽の記載をしたとき

#### 9 入札手続等

- (1) 入札は「川崎市競争入札参加者心得」に基づいて行うものとします。なお、入札金額は税抜の総価で行います。
- (2) 入札・開札の日時 令和6年5月28日(火)  
午前10時00分
- (3) 入札・開札の場所 川崎市川崎区宮本町1  
本庁舎3階304会議室
- (4) 入札書の提出方法 持参
- (5) 入札保証金 免除

#### 10 落札者の決定及び参加資格の審査等

##### (1) 落札者の決定

川崎市契約規則第14条の規定に基づき、予定価格を総価で定めます。当該予定価格の制限の範囲内で有効な入札を行った者のうち、最低の価格をもって入札を行った者を落札候補者とします。当該落札候補者について上記2に示した資格を満たしているかどうかの最終的な資格審査をしたうえで、落札者として決定します。資格審査の結果、当該落札候補者に資格がないと認めるときは、当該入札を無効とし、順次、価格の低い入札者について同様の審査を実施し、落札者を決定します。

##### (2) 入札参加条件確認(申請)書等の提出

落札者は入札参加条件確認(申請)書の提出が必要となります。開札後、落札者については「入札参

加条件確認(申請)書」及び2に示した競争入札参加資格を有することが確認できる書類を入札実施日の翌日までに3(4)の場所に持参してください。

※「入札参加条件確認(申請)書」は「入札情報かわさき」の「ダウンロードコーナー」にある「入札参加手続関係」より取得してください。

##### (3) 入札の無効

2に示した競争入札参加資格のない者が行った入札、及び川崎市競争入札参加者心得で無効と定める入札の場合は、これを無効とします。

#### 11 契約手続等

次により、契約を締結します。

##### (1) 契約保証金 要(10%)

※契約金額の10%とします。ただし、川崎市金銭会計規則第8条に定める有価証券の提供、または記入期間若しくは保証事業会社の保証をもって契約保証金の納付を免除します。また、川崎市契約規則第33条各号に該当する場合は、契約保証金の納付を免除します。

##### (2) 前払金 無

##### (3) 契約書作成の要否 要

#### 12 その他

- (1) 事情により入札を延期、又は取りやめる場合があります。
- (2) 契約手続きにおいて使用する言語及び通貨は、日本語及び日本国通貨に限ります。
- (3) 公告に定めるもののほか、川崎市契約条例、川崎市契約規則、川崎市競争入札参加者心得等の定めるところによります。
- (4) 川崎市契約規則、川崎市競争入札参加者心得等は、上記3(4)の場所、又は川崎市ウェブサイト「入札情報かわさき」の「契約関係規定」で閲覧することができます。

#### 川崎市公告第868号

一般競争入札について、次のとおり公表します。

令和6年5月10日

川崎市長 福田紀彦

#### 1 競争入札に付する事項

- (1) 件名 校舎及び体育館改修に伴う建材成分分析調査業務委託(井田小学校ほか7校)
- (2) 履行場所 川崎市立井田小学校(中原区井田中ノ町29-1)ほか7校
- (3) 履行期間 令和6年8月30日まで
- (4) 業務概要 仕様書のとおり

#### 2 一般競争入札参加資格

この入札に参加を希望する者は、次の条件をすべて満たさなければなりません。

- (1) 川崎市契約規則(昭和39年川崎市規則第28号)第2条の規定に基づく資格停止期間中でないこと。
  - (2) 川崎市競争入札参加資格者指名停止等要綱による指名停止期間中でないこと。
  - (3) 令和5・6年度川崎市業務委託有資格業者名簿の業種「調査・測定」、種目「その他の調査・測定」に登録されている者。
  - (4) 本市を含む官公庁において、平成31年以降、石綿を含有する疑いのある建築物仕上げ塗材や成形板の部位選定業務、又は石綿含有に係る建材成分分析調査業務の履行実績があること。
  - (5) 「特定建築物石綿含有建材調査者」または「一般建築物石綿含有建材調査者」の有資格者が所属していること。
  - (6) 次の資格制度等により登録等をされた技術者が所属していること。
    - ア 石綿障害予防規則第3条第6項の規定に基づき厚生労働大臣が定める者等(令和2年厚生労働省告示第277号。)の分析調査講習を受講し、修了考査に合格した者。
    - イ 公益社団法人日本作業環境測定協会が実施する「石綿分析技術評価事業」により認定されるAランク若しくはBランクの認定分析技術者又は定性分析に係る合格者。
    - ウ 一般社団法人日本環境測定分析協会が実施する「アスベスト偏光顕微鏡実技研修(建材定性分析エキスパートコース)」の修了者。
    - エ 一般社団法人日本環境測定分析協会に登録されている「建材中のアスベスト定性分析技能試験(技術者対象)合格者」。
    - オ 一般社団法人日本環境測定分析協会に登録されている「アスベスト分析法委員会認定JEMCAインストラクター」。
    - カ 一般社団法人日本繊維状物質研究協会が実施する「石綿の分析精度確保に係るクロスチェック事業」により認定される「建築物及び工作物等の建材中の石綿含有の有無及び程度を判定する分析技術」の合格者。

※2(4)、(5)、(6)については10(2)を必ず御確認ください。
- 3 入札参加申込書の配布及び提出
- 一般競争入札に参加を希望する者は、次により入札参加の申し込みをしなければなりません。提出された書類等に関し、説明を求められたときはこれに応じなければなりません。
- (1) 提出書類
- 一般競争入札参加申込書
- ※書類の提出に不備がある場合、必要事項等の確

認ができないため、無効となる場合がありますのでご注意ください。

(2) 提出方法

提出方法の詳細については、川崎市ホームページ「入札情報かわさき」の「入札公表詳細」を御覧ください。一般競争入札参加申込書は、「入札公表詳細」からダウンロードすることができます。なお、一般競争入札参加申込書等の郵送による提出は認めません。

(3) 配布・提出期間

令和6年5月10日(金)～令和6年5月17日(金)(ただし、閉庁日を除く)

午前9時～午後5時(ただし正午～午後1時を除く)

(4) 配布・提出場所

教育委員会事務局教育環境整備推進室 明治安田生命川崎ビル5階

電話：044-200-3319(再生整備第2：坂井)

4 仕様書の閲覧

次により仕様書の閲覧ができます。また、5により取得して閲覧することもできます。

(1) 閲覧期間 3(3)と同じ

(2) 閲覧場所 3(4)と同じ

5 仕様書の取得

本件の仕様書は電子ファイルのダウンロードによる取得となります。川崎市ホームページ「入札情報かわさき」の、財政局の入札公表「入札公表」からPDFファイル「見積用仕様書類」をダウンロードしてください。なお、ダウンロードができない場合、3(3)の期間に3(4)の場所で配布します。

なお、仕様書に記載する別紙の図面等資料については、データ容量の都合上、入札参加申し込みを行った者、又は希望する者に対し別途データを提供します。

6 質問書の受付・回答

(1) 問合せ先

3(4)と同じ

(2) 質問受付期間

令和6年5月10日(金)～令和6年5月23日(木)(ただし、閉庁日を除く)

(3) 質問書の様式

質問書は「入札公表詳細」からダウンロードしてください。ダウンロードができない場合、3(3)の期間に3(4)の場所で配布します。

(4) 質問受付方法

電子メール又はFAXによります。

ア 電子メール 88seibi@city.kawasaki.jp

イ FAX 044-200-3679

また、「質問書」送信後は、必ず3(4)の担当あて電

話連絡をしてください。

(5) 回答

ア 回答日

令和6年5月27日(月)までに回答します。

イ 回答方法

入札参加者から質問が提出された場合のみ、全ての質問及び回答を令和5・6年度川崎市競争入札参加資格審査申請書の「委託」の委任先メールアドレス宛てに送付します。当該委任先メールアドレスを登録していない者には、FAXで送付します。

なお、回答後の再質問は受付しません。

7 競争入札参加資格確認通知書の交付

参加申込書を提出した者には、参加資格業種に登録されていることを確認し、その結果を確認通知書にて、令和5・6年度川崎市競争入札参加資格審査申請書の「委託」の委任先メールアドレスに、令和6年5月21日(火)までに送付します。当該委任先メールアドレスを登録していないものにはFAXで送付します。

なお、この確認通知書は、申込時の登録情報により通知しているもので、最終的な入札参加資格の審査は、開札後、提出書類等の確認を行い、入札参加資格の有無を審査します。この結果、入札参加資格が無く申し込みを行った入札者の入札は無効とします。

8 入札参加資格の喪失

入札参加資格があると認められた者が開札前に次のいずれかに該当するときは、この入札に参加することができません。

- (1) 2に定める資格要件を満たさなくなったとき
- (2) 一般競争入札参加申込書その他の提出書類に虚偽の記載をしたとき

9 入札手続等

(1) 入札は「川崎市競争入札参加者心得」に基づいて行うものとします。なお、入札金額は税抜の総価で行います。

(2) 入札・開札の日時 令和6年5月28日(火)  
午前10時00分

(3) 入札・開札の場所 川崎市川崎区宮本町1  
本庁舎3階304会議室

(4) 入札書の提出方法 持参

(5) 入札保証金 免除

10 落札者の決定及び参加資格の審査等

(1) 落札者の決定

川崎市契約規則第14条の規定に基づき、予定価格を総価で定めます。当該予定価格の制限の範囲内で有効な入札を行った者のうち、最低の価格をもって入札を行った者を落札候補者とします。当該落札候補者について上記2に示した資格を満たしているか

どうかの最終的な資格審査をしたうえで、落札者として決定します。資格審査の結果、当該落札候補者に資格がないと認めるときは、当該入札を無効とし、順次、価格の低い入札者について同様の審査を実施し、落札者を決定します。

(2) 入札参加条件確認(申請)書等の提出

落札者は入札参加条件確認(申請)書の提出が必要となります。開札後、落札者については「入札参加条件確認(申請)書」及び2に示した競争入札参加資格を有することが確認できる書類を入札実施日の翌日までに3(4)の場所に持参してください。

※「入札参加条件確認(申請)書」は「入札情報かわさき」の「ダウンロードコーナー」にある「入札参加手続関係」より取得してください。

(3) 入札の無効

2に示した競争入札参加資格のない者が行った入札、及び川崎市競争入札参加者心得で無効と定める入札の場合は、これを無効とします。

11 契約手続等

次により、契約を締結します。

(1) 契約保証金 要(10%)

※契約金額の10%とします。ただし、川崎市金銭会計規則第8条に定める有価証券の提供、または記入期間若しくは保証事業会社の保証をもって契約保証金の納付を免除します。また、川崎市契約規則第33条各号に該当する場合は、契約保証金の納付を免除します。

(2) 前払金 無

(3) 契約書作成の要否 要

12 その他

(1) 事情により入札を延期、又は取りやめる場合があります。

(2) 契約手続きにおいて使用する言語及び通貨は、日本語及び日本国通貨に限ります。

(3) 公告に定めるもののほか、川崎市契約条例、川崎市契約規則、川崎市競争入札参加者心得等の定めるところによります。

(4) 川崎市契約規則、川崎市競争入札参加者心得等は、上記3(4)の場所、又は川崎市ウェブサイト「入札情報かわさき」の「契約関係規定」で閲覧することができます。

川崎市公告第869号

入 札 公 告

令和6年5月10日

川崎市長 福田 紀彦

一般競争入札について次のとおり公表します。

1 競争入札に付する事項

(1) 件 名

令和6年度川崎市ダイオキシン類対策調査(環境調査)業務委託

(2) 履行場所

川崎市内(大師測定局他計17か所)

(3) 履行期間

契約締結日から令和7年3月21日(金)まで

(4) 業務概要

ダイオキシン類対策特別措置法(平成11年法律第105号)第26条に基づいた環境中のダイオキシン類濃度測定

2 競争入札参加資格に関する事項

この入札に参加を希望する者は、次の条件をすべて満たさなければなりません。

(1) 川崎市契約規則(昭和39年川崎市規則第28号)第2条の規定に基づく資格停止期間中でないこと。

(2) 川崎市競争入札参加資格者指名停止等要綱による指名停止期間中でない者

(3) 令和5・6年度川崎市業務委託有資格業者名簿に業種「調査・測定」種目「計量証明」で登録されている者

(4) 過去3年以内に、本市又は他官公庁において類似の委託業務契約実績があり、かつ誠実に履行した実績を有すること。

(5) 計量法特定計量証明事業者認定制度(MLAP)のダイオキシン類の濃度の計量証明事業に係る全ての認定の区分において、認定を受けていること。

3 競争入札参加申込書の配布及び提出並びに仕様書の閲覧

この入札に参加を希望する者は、次により競争参加の申込みをしなければなりません。

(1) 閲覧・提出場所及び問い合わせ先

〒210-0821

川崎市川崎区殿町3丁目25番13号

川崎生命科学・環境研究センター3階

川崎市環境局環境総合研究所

地域環境・公害監視担当：山梨・鏡淵

電 話：044-276-9096

F A X：044-288-3156

E-mail：30sotii@city.kawasaki.jp

(2) 配布・閲覧・提出期間

ア 配布・閲覧・提出日

令和6年5月10日(金)から令和6年5月20日(月)まで(土・日曜日を除く)

イ 配布・閲覧・提出時間

午前9時から午後5時まで(正午から午後1時までを除く)

(3) 提出書類

ア 競争入札参加申込書

イ 上記2(4)の契約実績を確認できる契約書等の写し

ウ 上記2(5)を確認できる書類の写し

(4) 提出方法

持参に限ります。

競争入札参加申込書、入札説明書及び仕様書は、川崎市のホームページ「入札情報かわさき」(<https://www.city.kawasaki.jp/233300/index.html>)において、本件の「入札公表情報詳細」のページからダウンロードすることができます。ダウンロードができない場合には、上記3(2)の期間に、3(1)の場所で配布します。

4 競争入札参加資格確認通知書の交付

競争入札参加申込書を提出した者のうち、参加資格があると認められた者には、川崎市競争入札参加資格審査申請書の委任先メールアドレスに令和6年5月30日(木)までに送付します。委任先メールアドレスを登録していない場合は、直接受取りに来ようお願いします。

(1) 交付日

令和6年5月30日(木)

(2) 場所

上記3(1)に同じ

5 仕様・入札に関する問い合わせ

(1) 問い合わせ先

上記3(1)に同じ

(2) 受付期間

令和6年5月30日(木)から令和6年6月5日(水)午後5時まで

(3) 問い合わせ方法

競争入札参加資格確認通知書に添付の「質問書」の様式に必要な事項を記入し、上記3(1)にあるF A X又は電子メールアドレスあて送付してください。

(4) 回答方法

質問があった場合、令和6年6月7日(金)までに、当該競争入札参加資格を有する全ての者に、電子メール又はF A Xにて質問内容及びその回答を送付します。なお、原則、受付期間を過ぎて出された問い合わせには回答しません。

6 競争入札参加資格の喪失

競争入札参加資格があると認められた者が、次のいずれかに該当するときは、この入札に参加することができません。

(1) 開札前に上記2の各号のいずれかの資格条件を満たさなくなったとき。

(2) 競争入札参加申込書及び提出書類について虚偽の記載をしたとき。

## 7 入札手続等

## (1) 入札金額

税抜きの総額で行います。なお、契約金額は入札金額に100分の10に相当する額を加算した金額とします。

## (2) 入札・開札の日時

令和6年6月14日(金)午前10時00分

## (3) 入札・開札の場所

川崎市環境局環境総合研究所研修室  
川崎市川崎区殿町3丁目25番13号  
川崎生命科学・環境研究センター3階

## (4) 入札書の提出方法

持参(持参以外は無効とします)

## (5) 入札保証金

免除とします。

## (6) 落札者の決定方法

川崎市契約規則第14条の規定に基づいて作成した予定価格の制限の範囲内で最低制限価格以上の価格をもって有効な入札を行った者のうち、最低の価格をもって入札を行った者を落札者とします。

## (7) 入札の無効

川崎市競争入札参加者心得で無効と定める入札は、これを無効とします。

## 8 契約手続等

次により、契約を締結します。

## (1) 契約保証金

免除とします。

## (2) 前払金

否

## (3) 契約書作成の要否

必要とします。

## 9 入札及び契約条項等の閲覧

川崎市競争入札参加者心得及び川崎市契約規則等は、上記3(1)の場所及び川崎市のホームページ「入札情報かわさき」(<https://www.city.kawasaki.jp/233300/index.html>)の「契約関係規定」において閲覧することができます。

## 10 その他

(1) この契約において使用する言語及び通貨は、日本語及び日本国通貨に限ります。

(2) 公告に定めるものの他は、川崎市契約条例(昭和39年川崎市条例14号)、川崎市契約規則及び川崎市競争入札参加者心得等の定めるところによります。

(3) 詳細は入札説明書によります。

(4) 入札公表に関する問い合わせ先は、上記3(1)に同じです。

一般競争入札について次のとおり公告します。

令和6年5月10日

川崎市長 福田 紀彦

## 1 一般競争入札に付する事項

## (1) 件 名

令和6年度「川崎臨海部しごとスタイル」事業実施業務委託

## (2) 履行場所

川崎市川崎区宮本町1番地  
川崎市臨海部国際戦略本部事業推進部  
川崎市幸区小向仲野町5-1  
川崎市立川崎総合科学高等学校

## (3) 履行期間

契約締結日から令和7年3月31日(月)まで

## (4) 委託概要

川崎臨海部の立地企業・行政・市内高校の三者連携のもとで展開する体験型事業「川崎臨海部しごとスタイルプログラム」「川崎臨海部しごとスタイルインターン」について、事業の円滑な実施に必須となる「事務局機能」を委託するものです。

受託者は年間を通じた事業全体のコーディネート業務を担うとともに、市とともに事業の広報や参加企業の拡充に向けたプロモーション活動を実施します。

詳細は委託仕様書によります。

## 2 一般競争入札参加資格

この入札に参加を希望する者は、次の条件をすべて満たしていなければなりません。

(1) 川崎市契約規則第2条の規定に基づく資格停止期間中でないこと。

(2) 川崎市競争入札参加資格者指名停止等要綱による指名停止期間中でない者。

(3) 令和5・6年度川崎市業務委託有資格業者名簿に業種「その他」、種目「その他」で登録されている者。

(4) 仕様書の内容を遵守し、確実に業務を履行できること。

(5) 令和3年度～令和5年度の間、企業または学生を対象とした本事業に類似する官公庁委託業務の履行実績があること

## 3 一般競争入札参加資格確認申請書等の配布及び提出

川崎市ウェブサイト「入札情報かわさき」又は次の配布・提出場所において、一般競争入札参加資格確認申請書、仕様書及び質問書が添付された入札説明書を配布します。

また、この入札に参加を希望する者は、次により所定の一般競争入札参加資格確認申請書を提出しなければなりません。

(1) 配布・提出場所及び問い合わせ先

〒210-8577 川崎市川崎区宮本町1番地  
川崎市役所本庁舎14階  
川崎市臨海部国際戦略本部 事業推進部  
鈴木担当  
電 話 044-200-2075

## (2) 配布・提出期間

令和6年5月10日(金)～令和6年5月16日(木)  
(ただし、土曜日及び日曜日を除く)  
午前9時00分～午後5時00分(ただし、正午～午後1時を除く)

## (3) 提出書類

一般競争入札参加資格確認申請書

## (4) 提出方法

郵送又は持参(郵送の場合、令和6年5月16日(木)午後5時必着)

## 4 一般競争入札参加資格確認通知書の交付

一般競争入札参加資格確認申請書を提出した者のうち参加資格があると認められた者には、令和5・6年度川崎市競争入札参加資格審査申請書の委任先メールアドレスに令和6年5月17日(金)までに送付します。

ただし、これが困難な場合には下記の場所及び日時で直接交付します。

## (1) 交付場所

3(1)に同じ

## (2) 交付日時

令和6年5月20日(月)午後1時00分～午後5時00分

## 5 仕様書等に関する問い合わせ

## (1) 質問書の様式

入札説明書に添付の「質問書」の様式により提出してください。

## (2) 質問書の提出先

〒210-8577 川崎市川崎区宮本町1番地  
川崎市臨海部国際戦略本部 事業推進部  
鈴木担当  
電子メール 59jigy@city.kawasaki.jp

## (3) 質問書の提出期間

令和6年5月10日(金)～令和6年5月21日(火)  
午前9時00分～午後5時00分(ただし、正午～午後1時を除く)

## (4) 質問書の提出方法

電子メール、郵送又は持参(郵送の場合、令和6年5月22日(水)午後5時必着)

## (5) 回答方法

令和6年5月24日(金)午後5時までに、一般競争入札参加資格確認通知書の交付を受けた者へ、全ての質問及び回答を一覧表にした質問回答書を、電子メール又はFAXにて送付します。なお、当該委任先メールアドレスを登録していない者にはFAXで

送付します。

なお、この入札の参加資格を満たしていない者からの質問に関しては回答しません。

## 6 一般競争入札参加資格の喪失

一般競争入札参加資格があると認められた者が、次の各号のいずれかに該当した場合は、一般競争入札参加資格を喪失します。

(1) 開札前に上記2の各号のいずれかの条件を欠いたとき。

(2) 一般競争入札参加資格確認申請書及び提出書類等について、虚偽の記載をしたとき。

## 7 入札の手續等

## (1) 入札方法

持参

## (2) 入札・開札の日時及び場所

ア 日時 令和6年5月31日(金)午前10時00分

イ 場所 川崎市川崎区宮本町1番地

川崎市役所本庁舎14階

臨海部国際戦略本部会議室

## (3) 入札保証金

免除

## (4) 落札者の決定方法

川崎市契約規則第14条の規定に基づいて作成した予定価格の範囲内で最低の価格をもって有効な入札を行った者を落札者とします。

ただし、著しく低価格の場合は、調査を行うことがあります。

## (5) 入札の無効

川崎市競争入札参加者心得で無効と定める入札は、これを無効とします。

## 8 契約の手續き等

## (1) 契約保証金 免除

## (2) 前払金 無

## (3) 契約書の作成の要否 要

## (4) 契約条項等の閲覧

川崎市契約規則及び川崎市競争入札参加者心得等は、川崎市ウェブサイト「入札情報かわさき」の「契約関係規定」で閲覧することができます。

## 9 その他

(1) 公告に定めるもののほかは、川崎市契約条例、川崎市契約規則及び川崎市競争入札参加者心得等の定めるところによります。

(2) 関連情報を入手するための照会窓口は3(1)に同じです。

## 川崎市公告第871号

一般競争入札について次のとおり公告します。

令和6年5月10日

川崎市長 福 田 紀 彦

## 1 競争入札に付する事項

- (1) 件 名 令和6年度川崎市ごみゼロカフェ事業  
運営業務委託
- (2) 履行場所 環境局生活環境部減量推進課他
- (3) 履行期限 契約締結日から令和7年3月24日まで
- (4) 業務概要

ごみゼロカフェは、ごみ減量に関心のある様々な年代の市民や事業者など多様な主体が参加し、自由に意見交換を行う新たな市民参加の取組であり、本業務委託は、このごみゼロカフェを円滑に実施するための企画運営をするものである。

## 2 競争入札参加資格

入札に参加を希望する者は、次の条件を満たしていなければなりません。

- (1) 川崎市契約規則(昭和39年川崎市規則第28号)第2条の規定に基づく資格停止期間中でないこと。
- (2) 川崎市競争入札参加資格者指名停止等要綱による指名停止期間中でない者。
- (3) 令和5・6年度川崎市業務委託有資格業者名簿に業種「その他業務」種目「その他」で登録されている者。
- (4) 本市又は他官公庁において、「環境に関連するコンサルティング業務」、「ワークショップ業務」、「イベントの企画運營業務」のいずれか、又はこれに類似する業務の契約実績(元請に限る。)を令和3年4月1日以降に有すること。

## 3 入札参加申込書の配付及び提出

この入札に参加を希望する者は、次により入札参加の申込みをしなければなりません。

- (1) 配付・提出場所  
〒210-8577 川崎市川崎区宮本町1番地  
川崎市役所本庁舎20階  
川崎市環境局生活環境部減量推進課  
(担当) 小宮、萩原  
電話番号 044-200-2579  
FAX 044-200-3923  
電子メール 30genryo@city.kawasaki.jp

なお、一般競争入札参加申込書については、川崎市のホームページの「入札情報かわさき」(<http://www.city.kawasaki.jp/233300/index.html>)において、本件の公表情報詳細のページからダウンロードできます。

## (2) 配付・提出期間

令和6年5月10日(金)から令和6年5月17日(金)まで  
(ただし、土曜日、日曜日及び国民の祝日を除く)  
午前10時から午後5時まで(正午から午後1時までを除く。)

## (3) 提出書類

次の書類を各一部作成し提出してください。

- ア 一般競争入札参加申込書
- イ 上記2(4)を証明する契約書等の写し

## (4) 提出方法

持参

## 4 競争入札参加資格確認通知書の交付

競争入札参加申込書を提出した者には、次により競争入札参加資格確認通知書を交付します。また、競争入札参加資格があると認められた者には、入札説明書及び仕様書を交付します。なお、川崎市業務委託有資格業者名簿へ登録した際に電子メールアドレスを登録している場合は、令和6年5月21日(火)に電子メールで配信します。電子メールアドレスを登録していない場合は、次の期間に受け取りに来ること。

- (1) 交付場所 上記3(1)と同じ
- (2) 交付日時 令和6年5月21日(火)  
午前10時から午後5時まで(正午から午後1時までを除く。)

## 5 仕様書等に関する質問・回答

## (1) 質問

次により仕様書等の内容に関し、質問することができます。

なお、仕様書等以外の質問は受け付けません。

また、入札参加者以外の質問には回答しませんので御注意ください。

## ア 問い合わせ先

3(1)と同じ

## イ 質問受付期間

令和6年5月21日(火)から令和6年5月29日(水)午後5時まで

## ウ 質問書の様式

所定の質問書により、提出してください。

## エ 質問書の提出方法

FAX又は電子メールに限ります。

FAX 044-200-3923

電子メール 30genryo@city.kawasaki.jp

## (2) 回答

## ア 回答日

令和6年6月3日(月)までに回答します。

## イ 回答方法

回答については、入札参加者から質問が提出された場合にのみ、全ての質問及び回答を一覧表にした質問回答書を、令和5・6年度川崎市競争入札参加資格審査申請書の「委託」の委任先メールアドレスに送付します。なお、当該委任先メールアドレスを登録していない者にはFAXで送付します。

なお、回答後の再質問は受付しません。

6 入札参加資格の喪失

入札参加資格があると認められた者が、開札前に上記2の各号のいずれかの条件を欠いたときは、入札参加資格を喪失します。

7 入札手続等

(1) 入札方法

ア 入札は総価で行います。入札者は見積もった金額の110分の100に相当する金額を入札書に記載してください。

イ 落札決定に当たっては、入札書に記載された金額に、消費税及び地方消費税に相当する額(入札書に記載した金額の10%)を加算した金額をもって契約金額とします。

(2) 入札・開札の日時

令和6年6月5日(水)14時00分

(3) 入札・開札の場所

川崎市役所本庁舎 2階 202会議室

(4) 入札書の提出方法

入札は、所定の入札書をもって行い、入札件名を記載した封筒に入れて持参してください。

(5) 入札保証金

免除

(6) 落札者の決定方法

川崎市契約規則第14条の規定に基づいて作成した予定価格の制限の範囲内で最低の価格をもって有効な入札を行った入札者を落札者とします。

ただし、著しく低価格の場合は、調査を行うことがあります。

(7) 入札の無効

川崎市競争入札参加者心得で無効と定める入札は、これを無効とします。

8 契約手続等

(1) 契約保証金 免除

(2) 前払金 無

(3) 契約書作成の要否 要

(4) 契約条項等を示す場所

川崎市契約規則及び川崎市競争入札参加者心得等は、川崎市のホームページの「入札情報かわさき」の「契約関係規定」で閲覧することができます。

9 その他

(1) 契約手続きにおいて使用する言語及び通貨は、日本語及び日本国通貨に限ります。

(2) 詳細は、入札説明書によります。

(3) 事情により入札を延期、又は取りやめる場合があります。

(4) 公告に定めるもののほか、川崎市契約条例、川崎市契約規則及び川崎市競争入札参加者心得等の定め

るところによります。

(5) 関連情報を入手するための照会窓口は、上記3(1)に同じです。

川崎市公告第872号

一般競争入札について次のとおり公告します。

令和6年5月10日

川崎市長 福田 紀彦

1 競争入札に付する事項

(1) 件 名

市道南幸町渡田線(電線共同溝)道路予備設計委託

(2) 履行場所

川崎市川崎区渡田東町20番地先

(3) 履行期間

令和7年3月31日限り

(4) 業務概要

本業務は、市道南幸町渡田線における、安全で快適な歩行空間の確保及び車両交通の円滑化を図ることを目的とした電線共同溝の整備を行うため、電線共同溝予備設計及び道路予備設計を行うもの。

電線共同溝予備設計 N=(1)1(箇所)式

道路予備設計 (A)N=(0.92)1(km)式

平面交差点予備設計 N=6箇所 他

2 競争入札参加資格

この入札に参加を希望する者は、次の条件を満たさなければなりません。

(1) 川崎市契約規則(昭和39年川崎市規則第28号)第2条の規定に基づく資格停止期間中でないこと。

(2) 川崎市競争入札参加資格者指名停止等要綱による指名停止期間中でないこと。

(3) 令和5・6年度川崎市業務委託有資格業者名簿に、業種「建設コンサルタント」種目「道路部門」で登録されていること。

(4) 資格者要件

主任技術者は、技術士(建設部門-道路)の資格を有するものとし、業務の全般にわたり技術的管理を行わなければならない。

照査技術者は、技術士(総合技術監理部門-道路又は建設部門-道路)、もしくはRCCM(道路)の資格を有するものでなければならない。なお、主任技術者と照査技術者は兼ねることはできない。

3 一般競争入札参加申込書の配付及び提出

この入札に参加を希望する者は、次により一般競争入札参加申込書及び上記2(6)資格者要件に関する書面の写しを提出してください。

(1) 配付場所

川崎市のホームページ「入札情報かわさき」において、本件の公表情報詳細ページからダウンロード

してください。

(2) 配布開始日

令和6年5月10日(金)

(3) 提出方法

持参又は郵送(書留郵便に限る)とします。

(4) 提出場所及び問合せ先

〒211-0041 川崎市中原区下小田中2-9-1  
川崎市建設緑政局道路河川整備部南部都市基盤整備事務所 庶務係  
電話: 044-755-2277

(5) 受付期間

令和6年5月10日(金)から令和6年5月17日(金)まで  
(土曜日、日曜日及び国民の祝日を除く)  
午前8時30分から午後5時まで(正午から午後1時までを除く)

なお、郵送による提出の場合は、令和6年5月17日(金)午後5時必着とします。

- 4 一般競争入札参加資格確認通知書及び仕様書の交付  
一般競争入札参加申込書を提出した者のうち参加資格があると認められた者には、令和6年5月22日(水)までに一般競争入札参加資格確認通知書及び仕様書を令和5・6年度川崎市業務委託有資格者名簿に登録された電子メールアドレスに送付します。なお、メールアドレスを登録していない者については、FAXで送付します。

5 仕様に関する問合せ

(1) 質問受付方法

ア 電子メールの場合

(ア) 質問書の送付先

[53nanki@city.kawasaki.jp](mailto:53nanki@city.kawasaki.jp)

※件名を「【質問書】市道南幸町渡田線(電線共同溝)道路予備設計委託」としてください。

(イ) 質問書の受付期間

令和6年5月22日(水)から令和6年5月29日(水)まで

イ 持参の場合

(ア) 質問書の提出場所

上記3(4)と同じ

(イ) 質問書の受付期間

令和6年5月22日(水)から令和6年5月29日(水)まで(土曜日、日曜日及び国民の祝日を除く)  
午前8時30分から午後5時まで(正午から午後1時までを除く)

(2) 質問書の様式

川崎市のホームページ「入札情報かわさき」において、本件の公表情報詳細ページからダウンロードしてください。

(3) 回答方法

令和6年6月5日(水)までに、一般競争入札参加資

格確認通知書の交付を受けた者へ電子メールにて回答書を送付します。なお、メールアドレスを登録していない者については、FAXで送付します。また、この入札の参加資格を満たしていない者からの質問に関しては回答しません。

6 一般競争入札参加資格の喪失

一般競争入札参加資格があると認められた者が、開札前に上記2の各号のいずれかの条件を欠いたときは、一般競争入札参加資格を喪失します。

7 入札手続等

(1) 提出書類

ア 入札書

イ 委任状(代表者以外の方が持参により提出する場合のみ。)

(2) 入札方法

ア 持参による入札の場合

(ア) 入札書の提出日時

令和6年6月14日(金)午後1時30分

(イ) 提出場所

〒211-0041

川崎市中原区下小田中2-9-1

南部都市基盤整備事務所 会議室

イ 郵送による入札の場合

(ア) 入札書の提出期限

令和6年6月12日(水)午後5時 必着

(イ) 提出場所

上記3(4)と同じ

※ 持参、郵送いずれの場合においても、封筒に所定の入札書を入れて封印し、当該封筒に上記1(1)の件名及び「入札書在中」と明記してください。また、郵送の場合には、必ず書留郵便により送付してください。

(3) 入札保証金

免除とします。

(4) 入札・開札の日時及び場所

上記7(2)アと同じ

(5) 入札及び開札に立ち会うものに関する事項

代理人をもって入札及び開札に立ち会う場合は、入札前に委任状を提出しなければなりません。入札当日は、委任状及び代理人の印鑑を持参してください。また、代表者本人の場合は名刺を持参してください。なお、開札においては、一般競争参加資格確認通知書を持参してください。

(6) 落札者の決定方法

川崎市契約規則第14条の規定に基づいて作成した、予定価格の範囲内で最低制限価格以上の価格をもって有効な入札を行った入札者を落札者とします。

(7) 再度入札又はくじ引きの実施

入札の結果、落札者がいないとき、その場で直ちに再度入札を行います。郵送による入札を選択し、入札時間に入札会場にいない場合は、再度入札に参加することはできませんので御注意ください。

また、くじにより落札者を決定する場合は、その場で直ちにくじ引きを実施します。郵送による入札を選択し、入札会場にいない応募者がくじ引きの対象者となった場合、当該事業や入札業務に関わっていない本市職員が代理でくじを引くこととします。本市職員が代理でくじを引くことを拒否する場合は、必ず入札会場で直接入札を行ってください。

(8) 入札の無効

入札に参加する資格のない者が行った入札及び川崎市競争入札参加者心得で無効と定める入札は、これを無効とします。

8 契約手続等

(1) 契約保証金

要 (10%)

ただし、川崎市契約規則第33条各号に該当する場合は免除します。

(2) 前払金

有

(3) 契約書作成の要否

要

(4) 議決の要否

否

(5) 契約条項等の閲覧

川崎市契約規則及び川崎市競争入札参加者心得等については、川崎市のホームページ「入札情報かわさき」の「契約関係規定」で閲覧することができます。

9 その他

(1) 契約手続において使用する言語及び通貨は、日本語及び日本国通貨に限ります。

(2) この公告に定めるものの他は、川崎市契約条例、川崎市契約規則及び川崎市競争入札参加者心得等の定めるところによります。

(3) この公告に関する問合せ先は、上記3(4)に同じです。

川崎市公告第873号

一般競争入札について次のとおり公告します。

令和6年5月10日

川崎市長 福田紀彦

(案件1)

競争入札に付する事項	件名	令和6年度 都市基盤河川平瀬川支川河川改修事業 建物調査等委託その1
	履行場所	川崎市多摩区長沢3丁目地内
	履行期間	令和6年9月18日限り
参加資格	(1) 川崎市契約規則第2条の規定に基づく資格停止期間中でないこと。 (2) 川崎市競争入札参加資格者指名停止等要綱による指名停止期間中でないこと。 (3) 令和5・6年度川崎市業務委託有資格業者名簿に地域区分「市内」で登録されている者。 (4) 「官公需についての中小企業者の受注の確保に関する法律」第2条第1項各号による中小企業者であること。 (5) 令和5・6年度川崎市業務委託有資格業者名簿に業種「補償コンサルタント」、種目「物件部門」で登録されている者。	
契約条項を示す場所等	川崎市財政局資産管理部契約課委託契約係 (〒210-8577 川崎市川崎区宮本町1番地) 電話番号 044-200-2097	
入札日時等	令和6年6月11日14時30分 (財政局資産管理部契約課委託契約係)	
入札保証金	免	
契約書作成	要	
入札の無効	川崎市競争入札参加者心得で無効と定める入札は、これを無効とします。	
その他	・詳細は、川崎市ホームページ「入札情報かわさき」を御覧ください。	

(案件2)

競争入札に付する事項	件名	令和6年度 川崎都市計画緑地事業第9号菅生緑地建物調査等委託その1
	履行場所	川崎市宮前区水沢2丁目地内
	履行期間	令和6年9月30日限り

参加資格	(1) 川崎市契約規則第2条の規定に基づく資格停止期間中でないこと。 (2) 川崎市競争入札参加資格者指名停止等要綱による指名停止期間中でないこと。 (3) 令和5・6年度川崎市業務委託有資格業者名簿に地域区分「市内」で登録されている者。 (4) 「官公需についての中小企業者の受注の確保に関する法律」第2条第1項各号による中小企業者であること。 (5) 令和5・6年度川崎市業務委託有資格業者名簿に業種「補償コンサルタント」、種目「物件部門」で登録されている者。
契約条項を示す場所等	川崎市財政局資産管理部契約課委託契約係（〒210-8577 川崎市川崎区宮本町1番地） 電話番号 044-200-2097
入札日時等	令和6年6月11日14時30分（財政局資産管理部契約課委託契約係）
入札保証金	免
契約書作成	要
入札の無効	川崎市競争入札参加者心得で無効と定める入札は、これを無効とします。
その他	・詳細は、川崎市ホームページ「入札情報かわさき」を御覧ください。

## (案件3)

競争入札に付する事項	件名	地籍調査測量（街区境界調査）及び境界標埋設委託
	履行場所	川崎市川崎区管内
	履行期間	令和7年3月21日限り
参加資格	(1) 川崎市契約規則第2条の規定に基づく資格停止期間中でないこと。 (2) 川崎市競争入札参加資格者指名停止等要綱による指名停止期間中でないこと。 (3) 令和5・6年度川崎市業務委託有資格業者名簿に地域区分「市内」で登録されている者。 (4) 「官公需についての中小企業者の受注の確保に関する法律」第2条第1項各号による中小企業者であること。 (5) 令和5・6年度川崎市業務委託有資格業者名簿に業種「測量」種目「測量一般」で登録されている者。 (6) 主任技術者として、測量士の資格を有し、かつ、次のいずれか要件を満たす者を常時配置できること。 ア 地籍主任調査員の資格を有する者（公益社団法人全国国土調査協会） イ 地籍調査管理技術者の資格を有する者（一般社団法人日本国土調査測量協会） ウ E工程の完全外注方式による地籍調査（D工程～G工程）業務委託において、主任技術者としての実務経験を有する者 エ 国土調査法第10条第2項による地籍調査（D工程～G工程）業務委託において、工程管理者又は主任技術者としての実務経験を有する者 (7) 上記(6)の技術者は、受注者との間で直接的かつ恒常的に3箇月以上の雇用関係（在籍出向者、派遣社員、契約社員は、直接的かつ恒常的な雇用関係にあるとはいえません。）があること。	
契約条項を示す場所等	川崎市財政局資産管理部契約課委託契約係（〒210-8577 川崎市川崎区宮本町1番地） 電話番号 044-200-2097	
入札日時等	令和6年6月11日14時30分（財政局資産管理部契約課委託契約係）	
入札保証金	免	
契約書作成	要	
入札の無効	川崎市競争入札参加者心得で無効と定める入札は、これを無効とします。	
その他	・詳細は、川崎市ホームページ「入札情報かわさき」を御覧ください。	

川崎市公告第874号

一般競争入札について次のとおり公告します。

令和6年5月10日

川崎市長 福田 紀彦

1 競争入札に付する事項

(1) 件 名

令和6年度 行政手続のオンライン化等に係る広報業務委託

(2) 履行場所

川崎市川崎区宮本町1番地

川崎市役所内、その他本市が指定する場所

(3) 履行期間

契約締結日から令和7年3月31日(月)まで

(4) 委託概要

本事業は、インターネットバナー広告や広報用チラシ等を通じて、行政手続のオンライン化の推進等の各種取組を広報するとともに、川崎市の電子申請のポータルサイト等へ効果的に誘導することで、デジタル化を推進することを目的としています。詳細は、川崎市のホームページ「入札情報かわさき」の本件公表ページに掲載する「委託仕様書」によります。

2 一般競争入札参加資格

この入札に参加を希望するものは、次の条件を全て満たさなければなりません。

(1) 川崎市契約規則(昭和39年川崎市規則第28号)第2条の規定に基づく資格停止期間中でないこと。

(2) 令和5・6年度川崎市業務委託有資格業者名簿に業種「その他業務」種目「広告代理店」で登録されている者であること。

(3) 川崎市競争入札参加資格者指名停止等要綱による指名停止期間中でないこと。

3 入札説明書及び一般競争入札参加資格確認申請書の配布、提出及び問合せ先

一般競争入札参加資格確認申請書、仕様書、質問書等が添付された入札説明書については、川崎市のホームページ「入札情報かわさき」にて掲載するとともに、次の配布・提出場所においても配布します。

また、この入札に参加を希望する者は、次により一般競争入札参加資格確認申請書を提出しなければなりません。

(1) 配布・提出場所及び問合せ先

〒210-8577

川崎市川崎区宮本町1番地

川崎市役所本庁舎10階

総務企画局デジタル化施策推進室

デジタル化推進担当

電 話 044-200-0063(直通)

F A X 044-200-3752

電子メール 17digital@city.kawasaki.jp

(2) 配布・提出期間

令和6年5月10日(金)から5月17日(金)までとします

(9時から正午まで及び13時から17時まで(土日祝を除く。))。

(3) 提出方法

持参又は郵送(いずれの場合も、令和6年5月17日(金)17時までに、必要な書類全てが川崎市役所総務企画局デジタル化施策推進室に確実に到着する必要があります。)

4 一般競争入札参加資格確認通知書の交付

一般競争入札参加資格確認申請書を提出した者には、次により一般競争入札参加資格確認通知書を交付します。

(1) 日時

令和6年5月22日(水)13時から17時まで

ただし、業務委託有資格業者名簿へ登録した際に電子メールアドレスを登録している場合は、同日の未明に電子メールで配信されます。

(2) 場所

「3(1)配布・提出場所及び問合せ先」と同じです。

5 仕様に関する問合せ

(1) 問合せ先

「3(1)配布・提出場所及び問合せ先」と同じです。

(2) 問合せ受付期間

令和6年5月22日(水)から5月27日(月)までとします(9時から正午まで及び13時から17時まで(土日祝を除く。))。

(3) 問合せ方法

問合せについては、入札説明書に添付の「質問書」に必要事項を記載の上、電子メール又は持参にて提出してください。また、質問書を電子メールで提出した場合は、送信した旨を3(1)の担当まで御連絡ください。ただし、入札参加資格の無い者からの質問は、受け付けません。

(4) 回答

令和6年5月30日(木)までに、入札参加資格が有ると認められる者に対し、電子メールで送付します。

6 競争入札参加資格の喪失

次の各号のいずれかに該当するときは、一般競争入札参加資格を喪失します。

(1) 開札前に上記「2 一般競争入札参加資格」の各号のいずれかの条件を欠いたとき。

(2) 一般競争入札参加資格確認申請書、提出書類等について、虚偽の記載をしたとき。

7 入札の手続等

(1) 入札方法

ア 入札は、総額(税抜き)を入札金額として行います。また、この金額には契約期間内のサービス提供及びサービスの導入に際して必要となる各種作業等に係る一切の費用を含め見積るものとします。

イ 落札決定に当たっては、入札書に記載された金額にこの金額の100分の10に相当する額(消費税額及び地方消費税)を加算した金額(当該金額に1円未満の端数があるときは、その端数金額を切り捨てた金額)をもって落札価格とするので、入札者は見積った契約金額の110分の100に相当する金額を入札書に記載してください。

(2) 入札方法

入札は所定の入札書をもって行き、入札件名を記載した封筒に封印して提出してください。

(3) 入札・開札の日時及び場所

ア 日時 令和6年6月3日(月)14時00分

イ 場所 川崎市川崎区宮本町1番地

川崎市役所本庁舎10階 会議室

(4) 入札書の提出方法

持参

(5) 入札保証金

免除とします。

(6) 落札者の決定方法

川崎市契約規則第14条の規定に基づいて作成した予定価格の制限の範囲内で、最低の価格をもって有効な入札を行った者を落札者とします。ただし、著しく低価格の場合は調査を行うことがあります。

(7) 入札の無効

入札に参加する資格のない者が行った入札及び川崎市において定める「川崎市競争入札参加者心得」第7条に該当する入札は無効とします。

8 開札に立ち会う者に関する事項

開札に立ち会う者は、入札者又はその代理人とします。ただし、代理人が立ち会う場合は、入札に関する権限及び開札の立会いに関する委任をした書類を事前に提出しなければなりません。また、開札には一般競争入札参加資格確認通知書を必ず持参してください。

9 再度入札の実施

落札者がいない場合は、直ちに再度入札を行います。ただし、その前回の入札が「川崎市競争入札参加者心得」第7条の規定により無効とされた者及び開札に立ち会わない者を除きます。

10 契約の手続等

(1) 契約保証金

免除とします。

(2) 契約書作成の要否

必要とします。

(3) 契約条項等の閲覧

川崎市契約規則及び川崎市競争入札参加者心得等は、川崎市のホームページの「入札情報かわさき」の「ダウンロードコーナー」の「契約関係規定」で閲覧できます。

11 その他

(1) 契約手続において使用する言語及び通貨は、日本語及び日本国通貨に限ります。

(2) 関連情報を入手するための窓口は、「3(1)配布・提出場所及び問合せ先」と同じです。

(3) 本入札に関して提出する一切の書類について、筆記した文字等を容易に消すことができるボールペンは使用しないでください。提出された書類については、使用の有無を確認させていただき、使用が認められた場合は、当該書類についてこれを無効とします。

川崎市公告第875号

入札公告

令和6年5月10日

川崎市長 福田紀彦

一般競争入札について次のとおり公告します。

1 競争入札に付する事項

(1) 件名

令和6年度第2期川崎市外来生物対応業務委託

(2) 履行場所

川崎市内

(3) 履行期間

契約日から令和7年2月28日まで

(4) 業務概要

川崎市川崎区東扇島にて確認された特定外来生物に指定されているアルゼンチンアリについて、根絶に向けてモニタリング調査及び防除等に取り組む。

2 競争入札参加資格に関する事項

この入札に参加を希望する者は、次の条件をすべて満たしていなければなりません。

(1) 川崎市契約規則(昭和39年川崎市規則第28号)第2条の規定に基づく資格停止期間中でないこと。

(2) 令和5・6年度川崎市業務委託有資格業者名簿に業種「調査・測定」種目「その他の調査・測定」で登録されている者であること。

(3) 川崎市競争入札参加資格者指名停止等要綱による指名停止期間中でないこと。

(4) アルゼンチンアリの防除に係る業務について、過去2箇年の間に本市その他の官公庁と種類及び規模をほぼ同じくする契約を2回以上にわたって締結し、かつ、これらをすべて誠実に履行した実績を有すること。

(5) 官公庁等におけるアルゼンチンアリの防除業務において、防除に従事した実績のある者を従事者の中に配置することができること。

3 競争入札参加申込書の配布、提出及び問合せ先

一般競争入札に参加を希望する者は、次により競争

入札参加の申込みをしなければなりません。

(1) 配布・提出場所及び問い合わせ先

〒210-8577

川崎市川崎区宮本町1番地 本庁舎20階

環境局総務部企画課 高見澤・久貝

電話 044-200-3720(直通)

(2) 提出期間

ア 配布・提出日

令和6年5月10日(金)から令和6年5月17日(金)まで

イ 配布・提出時間

午前9時から正午まで及び午後1時から午後5時まで、ただし、土・日・祝日を除く。

(3) 提出書類

ア 競争入札参加申込書

イ 上記2(4)の内容を確認できる契約書等の写し

ウ 上記2(5)の内容を確認できる資料(契約書及び従事者名簿等)の写し

(4) 提出方法

持参に限ります。

競争入札参加申込書及び仕様書等は、インターネットホームページ(「入札情報かわさき」)からダウンロードすることができます。ダウンロードができない場合には、上記3(2)の期間に、3(1)の場所で配布します。(「入札情報かわさき」<https://www.city.kawasaki.jp/233300/index.html>)

4 競争入札参加資格確認通知書の交付

競争入札参加申込書を提出した者のうち参加資格があると認められた者には、令和5・6年度川崎市競争入札参加資格審査申請書の委任先メールアドレスに令和6年5月28日(火)までに送付します。委任先メールアドレスを登録していない者にはFAXで送付します。

5 仕様書等に関する質問・回答

次により仕様書等の内容に関し、質問することができます。

なお、仕様書等以外の質問は受けません。また、入札参加者以外の質問には回答しません。

(1) 問合せ先

上記3(1)に同じ

(2) 問合せ期間

令和6年5月28日(火)から令和6年6月3日(月)午後5時まで

(3) 問合せ方法

競争入札参加資格確認通知書に添付の「質問書」の様式に必要事項を記入し、指定するFAX又はメールアドレスあて送付してください。

(4) 回答方法

質問があった場合の回答は、令和6年6月7日(金)

に、この入札の参加資格がある者へ電子メール又はFAXにて送付します。

6 入札参加資格の喪失

入札参加資格があると認められた者が、次のいずれか又は複数に該当するときは、この入札に参加することはできません。

(1) 開札前に上記2の各号のいずれかの条件を欠いたとき。

(2) 競争入札参加申込書及び提出書類について虚偽の記載をしたとき。

7 入札手続等

(1) 入札方法等

入札書にて総額(税抜き)で行うこととします。

ア 入札書の提出日時

令和6年6月12日(水) 14時00分

イ 入札場所

川崎市川崎区宮本町1番地  
本庁舎3階306会議室

(2) 入札保証金

免除とします。

(3) 開札の日時

7(1)アに同じ

(4) 開札の場所

7(1)イに同じ

(5) 落札者の決定方法

川崎市契約規則第14条の規定に基づいて作成した予定価格の制限の範囲内で有効な入札を行った者のうち、最低の価格をもって入札を行った者を落札者としてします。

(6) 入札の無効

川崎市競争入札参加資格者心得で無効と定める入札は、これを無効とします。

8 契約手続等

次により契約を締結します。

(1) 契約保証金

契約金額の10%とします。ただし、川崎市金銭会計規則第8条に定める有価証券の提供、又は金融機関若しくは保証事業会社の保証をもって契約保証金の納付に代えることができます。

また、川崎市契約規則第33条各号に該当する場合は、契約保証金の納付を免除します。

(2) 前払金

否

(3) 契約書作成の要否

作成することを要します。

(4) 契約条項等の閲覧

川崎市契約規則、川崎市競争入札参加者心得等は、上記3(1)の場所及び川崎市インターネットホー

ムページ「入札情報かわさき」の「契約関係規定」から閲覧することができます。(「入札情報かわさき」  
<https://www.city.kawasaki.jp/233300/index.html>)

#### 9 その他

- (1) 事情により入札を延期、又は取りやめる場合があります。
- (2) 公告に定めるもののほか、川崎市契約条例、川崎市契約規則及び川崎市競争入札参加者心得等の定めるところによります。
- (3) 関連情報を入手するための照会窓口  
上記3(1)と同じ

#### 川崎市公告第876号

##### 入 札 公 告

一般競争入札について次のとおり公告します。

令和6年5月10日

川崎市長 福田 紀 彦

#### 1 競争入札に付する事項

- (1) 件 名  
川崎市立看護大学における海外心理学文献データベース「APA PsycInfo」の利用契約
- (2) 履行場所  
川崎市立看護大学  
川崎市幸区小倉4丁目30番1号
- (3) 履行期間  
令和6年6月1日から令和7年5月31日まで

#### 2 競争入札参加資格に関する事項

この入札に参加を希望する者は、次の要件を満たさなければなりません。

- (1) 川崎市契約規則(昭和39年川崎市規則第28号)第2条の規定に基づく資格停止期間中でないこと。
- (2) 令和5・6年度川崎市製造の請負・物件の供給等有資格業者名簿に業種「書籍・楽器類」種目「書籍」で登録されていること。
- (3) 川崎市競争入札参加資格者指名停止等要綱による指名停止期間中でないこと。
- (4) 令和3年度以降に本市または他の官公庁、他の大学等と類似の契約実績があること。または、この商品のメーカーから販売代理店等の引受証明を受けていること。

#### 3 競争入札参加申込書等の提出方法等

この入札に参加を希望する者は、次により一般競争入札参加の申込みをしなければなりません。

- (1) 提出書類  
ア 一般競争入札参加申込書  
イ 契約実績が確認できる書類(契約書の写し等)、または、販売代理店等の引受証明を受けているこ

とが確認できる書類

- (2) 提出先  
〒212-0054  
川崎市幸区小倉4丁目30番1号  
川崎市立看護大学事務局総務学生課 関担当  
電 話 044-587-3541(直通)  
F A X 044-587-3548  
E-mail : 40kangos@city.kawasaki.jp
  - (3) 提出期間  
令和6年5月10日(金)~令和6年5月14日(火)午前9時~午後5時  
(持参の場合には、正午~午後1時を除く。)
  - (4) 提出方法  
持参、郵送又は電子メールにより提出してください。なお、電子メールの場合には提出書類をPDFファイルに変換して添付し、送信した旨を担当者宛てお電話ください。
  - (5) 競争入札参加申込書及び仕様書の入手方法  
競争入札参加申込書、仕様書及び質問書は、インターネットからダウンロードすることができます。(「川崎市ウェブサイト」(<https://www.city.kawasaki.jp/index.html>)の「募集情報」の中からダウンロードできます。)  
ダウンロードできない場合には、競争入札参加資格確認申請書等の提出期間の期間にF A Xで交付(送信)いたします。
- #### 4 競争入札参加資格確認通知書の交付等
- 競争入札参加申込書を提出し、参加資格業種に登録されていること及び契約実績または販売代理店等の引受証明を確認した後に、その結果を、令和5・6年度川崎市製造の請負・物件の供給等有資格業者名簿に登録された電子メールアドレスに、電子メールで交付(送信)します。電子メールでの受け取りができない方へはF A Xで交付(送信)いたします。  
交付(送信)予定日は令和6年5月16日(木)を予定しています。
- #### 5 仕様に関する問合せ
- (1) 質問方法等  
質問は、所定の質問書で作成し(記名押印の上、必要事項を記載したもの。)、電子メールで提出(送信)してください。電子メールで提出できない方は、F A Xにより提出(送信)してください。  
なお、提出(送信)した場合は、提出(送信)した旨を電話で御連絡ください。  
また、持参による提出は受け付けておりませんので、御注意ください。
  - (2) 問合せ先  
電子メールアドレス 40kangos@city.kawasaki.jp

F A X 044-587-3548

(3) 質問受付期間

令和6年5月16日(木)の午前9時から令和6年5月20日(月)の午後5時まで(必着)

(4) 回答

ア 回答予定日 令和6年5月22日(水)

イ 回答方法

競争入札参加資格確認通知書を交付した者全員へ電子メール又はFAXによって回答書を交付(送信)します。なお、回答後の再質問の受付は行いませんので、御了承ください。

6 競争入札参加資格の喪失

次の各号のいずれかに該当するときは、一般競争入札参加資格を喪失します。

(1) 開札前に「2 競争入札参加資格に関する事項」の各号のいずれかの資格条件を満たさなくなったとき。

(2) 競争入札参加申込書、提出書類等について虚偽の記載をしたとき。

7 入札の手續等

(1) 入札方法等

ア 入札は所定の入札書をもって行います。入札書を入札件名が記載された封筒に封印して、次の(2)の提出日時に持参してください。

イ その他の事項については、川崎市競争入札参加者心得によります。

(2) 入札書の提出方法

ア 入札書の提出日時

令和6年5月27日(月) 午前9時30分

イ 入札書の提出場所

川崎市幸区小倉4丁目30番1号  
川崎市立看護大学 応接室

(3) 入札保証金

免除とします。

(4) 入札金額等

入札は税抜き総額で行います。消費税額及び地方消費税額は、契約の際に加算するものとします。

(5) 開札の日時及び場所

ア 開札日時

「7(2)ア 入札書の提出日時」に同じ。

イ 開札場所

「7(2)イ 入札書の提出場所」に同じ。

(6) 落札者の決定方法

川崎市契約規則第14条の規定に基づいて作成した予定価格の範囲内で最低の価格をもって有効な入札を行った者を落札者とします。

(7) 入札の無効

入札に参加する資格のないものを行った入札及び

「川崎市競争入札参加者心得」第7条に該当する入札は無効とします。

(8) 再入札の実施

落札者がいない場合は、直ちに再入札を実施します。再入札用の入札書も準備のうえ、参加してください。ただし、その入札が川崎市競争入札参加者心得第7条の規定により無効とされた者及び開札に立ち会わない者は除きます。

8 入札及び開札に立ち会う者に関する事項

代理人をもって入札及び開札に立ち会う場合は、入札前に委任状を提出しなければなりません。入札当日は、委任状及び代理人の印鑑を持参してください。また、代表者本人の場合は名刺を持参してください。なお、開札においては、競争入札参加資格確認通知書を持参してください。

9 契約の手續き等

次により、契約を締結します。

(1) 契約保証金

免除とします。

(2) 前払い金の要否

前払い金はありません。

(3) 契約書作成の要否

必要とします。

(4) 契約規則等の閲覧

川崎市契約規則及び川崎市競争入札参加者心得等は、川崎市のホームページの「入札情報かわさき」(<https://www.city.kawasaki.jp/233300/index.html>)の「契約関係規定」で閲覧することができます。

10 その他

(1) 契約手續において使用する言語及び通貨は、日本語及び日本国通貨に限ります。

(2) 関連情報を入手するための窓口「3(2) 提出先」に同じ。

(3) 利用料の支払方法は、前払いにより契約金額の全額を支払うものとします。

川崎市公告第877号

入 札 公 告

一般競争入札について次のとおり公告します。

令和6年5月10日

川崎市長 福 田 紀 彦

1 一般競争入札に付する事項

(1) 件 名 川崎市立看護大学学生教育用コンピュータ等に係る賃貸借及び保守

(2) 履行場所 川崎市立看護大学

川崎市幸区小倉4丁目30番1号

(3) 履行期間 令和6年8月1日から令和11年7月31日

日まで。

ただし、契約締結日から令和6年7月31日までの期間に準備を行います。

(4) 概 要 別紙仕様書によります。

## 2 一般競争入札参加資格に関する事項

この入札に参加を希望する者は、次の条件をすべて満たさなければなりません。

(1) 川崎市契約規則(昭和39年川崎市規則第28号)第2条の規定に基づく資格停止期間中でないこと。

(2) 川崎市競争入札参加資格者指名停止等要綱による指名停止期間中でないこと。

(3) 令和5・6年度川崎市「製造の請負・物件の供給等有資格業者名簿」の業種「リース」種目「事務用機器」に登録されており、かつ、Aの等級に格付けされていること。

(4) 平成31年4月1日以降に本市または他の官公庁、他の大学等と類似の賃貸借の契約実績があること。

(5) 仕様書の内容を遵守し、確実に物品を納入できること。

## 3 一般競争入札参加申込書の配布、提出及び問い合わせ先

この入札に参加を希望する者は、次により一般競争入札参加の申込みをしなければなりません。

(1) 配布、提出場所及び問い合わせ先

〒212-0054

川崎市幸区小倉4丁目30番1号

川崎市立看護大学事務局総務学生課 関担当

電話 044-587-3541(直通)

ファクス 044-587-3548

E-mail : 40kangos@city.kawasaki.jp

(2) 配布及び提出期間

令和6年5月10日(金)～令和6年5月16日(木)午前9時～午後5時

(窓口での配布及び提出は、土、日、祝日及び正午～午後1時を除く。)

(3) 提出方法

持参、郵送、電子メール又はファクスにより提出してください。なお、電子メールの場合には提出書類をPDFファイルに変換して添付ください。また、電子メール、ファクスで送信した旨を担当者宛てお電話ください。

(4) 提出書類

ア 一般競争入札参加申込書

イ 契約実績を確認できる書類(契約書の写し等で、件名、契約相手、契約金額、契約年月日がわかる部分)

(5) 提出書類等の入手方法

一般競争入札参加申込書、仕様書、契約書(案)、

質問書、委任状等は、川崎市ホームページからダウンロードすることができます。(「入札情報かわさき」の「入札情報」の「入札情報(入札公表・落札結果)」物品の欄の「入札公表」の中にあります。)ダウンロードができない場合には上記(2)の期間に(1)の窓口で配布する、又は、電子メール、ファクスで交付(送信)いたします。(「入札情報かわさき」<https://www.city.kawasaki.jp/233300/index.html>)

## 4 競争入札参加資格確認通知書の交付等

一般競争入札参加申込書が提出され、競争入札参加資格を確認した後に、その結果を令和5・6年度川崎市製造の請負・物件の供給等有資格業者名簿へ登録したメールアドレスに電子メールで交付(送信)します。電子メールでの受け取りができない方へはファクスで交付(送信)いたします。

交付(送信)予定日は令和6年5月21日(火)を予定しています。

予定日を過ぎても通知書の送信がない場合は、3(1)担当までお問い合わせください。

## 5 仕様書に関する質問・回答

(1) 質問

次により仕様書についての質問ができます。なお、仕様書の内容以外についての質問は受け付けません。

質問することができるのは、入札参加申込みを済ませた者に限ります。

(2) 質問方法等

質問は、所定の質問書で作成し(記名の上、必要事項を記載したもの。)、当該ファイルをPDFファイルに変換し、電子メールに添付して提出(送信)してください。電子メールでの提出ができない方はファクスにより提出(送信)してください。また、電子メール、ファクスで送信した旨を担当者宛てお電話ください。

なお、持参、郵送による提出は受け付けておりませんので、御注意ください。

(3) 問合せ先

電子メールアドレス 40kangos@city.kawasaki.jp

F A X 044-587-3548

(4) 質問受付期間

令和6年5月21日(火)の午前9時から令和6年5月23日(木)の午後5時まで(必着)

(5) 回答

ア 回答予定日 令和6年5月28日(火)

イ 回答方法

競争入札参加資格確認通知書を交付した者全員へ電子メール又はファクスによって回答書を交付(送信)します。なお、回答後の再質問の受け付けは

行いませんので、御了承ください。

6 一般競争入札参加資格の喪失

競争参加資格があると認められた者が、開札前に上記2の各号のいずれかの条件を欠いたとき又は提出書類に虚偽の記載をしたときは、一般競争入札参加資格を喪失します。

7 入札の手続等

(1) 入札金額等

入札は税抜きの総額で行います。月額賃貸借料(税抜きで1円未満の端数を切り捨てた額)に60か月を乗じる方法で見積もりしてください。また、機器の搬入、設置、リース期間満了後の撤去費用、保守料、その他本契約に係る一切の費用を含めて見積もりしてください。消費税額及び地方消費税額は、契約の際に加算するものとします。

(2) 入札書の提出方法

入札は所定の入札書をもって行い、入札書を入札件名が記載された封筒に封印して持参してください。なお、郵送により提出する場合は、さらに「入札書在中」と明記した封筒に入れて、必ず書留郵便にて送付してください。また、この場合は郵送した日に3(1)の場所に電話をしてください。

(3) 入札・開札の日時

令和6年5月31日(金) 午前10時

ただし、郵送の場合には、令和6年5月30日(木)必着とします。

(4) 入札・開札の場所

川崎市立看護大学

川崎市幸区小倉4丁目30番1号 応接室

(5) 入札保証金

免除とします。

(6) 落札者の決定方法

川崎市契約規則第14条の規定に基づいて作成した予定価格の制限の範囲内で、最低価格をもって有効な入札を行った者を落札者とします。なお、落札候補者の入札価格が著しく低価格であるときは、調査を行う場合があります。

(7) 入札の無効

「川崎市競争入札参加者心得」で無効と定める入札は、これを無効とします。

(8) 再入札の実施

落札者がいない場合は、直ちに再入札を実施します。再入札用の入札書も準備のうえ、参加してください。ただし、その入札が川崎市競争入札参加者心得第7条の規定により無効とされた者及び開札に立ち会わない者は除きます。

また、本入札に関して提出する一切の書類について、筆記した文字を容易に消すことができるボール

ペンは使用しないでください。使用が認められた場合は、当該書類を無効とします。

8 入札及び開札に立ち会う者に関する事項

代理人をもって入札及び開札に立ち会う場合は、入札前に委任状を提出しなければなりません。入札当日は、委任状及び代理人の印鑑を持参してください。また、代表者本人の場合は名刺を持参してください。なお、開札においては、競争入札参加資格確認通知書を持参してください。

9 契約の手続き等

次により、契約を締結します。

(1) 契約保証金

契約金額の10%とします。ただし、川崎市契約規則第33条各号に該当する場合は免除します。

(2) 前払い金の要否

前払い金はありません。

(3) 契約書作成の要否

必要とします。

(4) 契約条項等の閲覧

川崎市契約規則及び川崎市競争入札参加者心得等は、川崎市ホームページの「入札情報かわさき」の「契約関係規定」において閲覧することができます。

10 その他

(1) 契約手続において使用する言語及び通貨は、日本語及び日本国通貨に限ります。

(2) 当該契約は、翌年度以降における所要の予算金額について減額又は削減があった場合は、この契約を変更又は解除することができます。

また、上記解除に伴い損失が生じた場合は、受注者はその損失の補償を川崎市に対して請求することができるものとし、補償額は発注者と受注者が協議の上、決定するものとします。

(3) 使用料の支払方法は、毎月末に前月分の使用料を支払うものとします。

(4) 事情により入札を延期、又は取り止める場合があります。

川崎市公告第878号

入 札 公 告

一般競争入札について次のとおり公告します。

令和6年5月10日

川崎市長 福田 紀彦

1 一般競争入札に付する事項

(1) 件 名 川崎市立看護大学教員用コンピュータ等に係る賃貸借及び保守

(2) 履行場所 川崎市立看護大学  
川崎市幸区小倉4丁目30番1号

(3) 履行期間 令和6年8月1日から令和11年7月31

日まで。

ただし、契約締結日から令和6年7月31日までの期間に準備を行います。

(4) 概 要 別紙仕様書によります。

## 2 一般競争入札参加資格に関する事項

この入札に参加を希望する者は、次の条件をすべて満たさなければなりません。

(1) 川崎市契約規則(昭和39年川崎市規則第28号)第2条の規定に基づく資格停止期間中でないこと。

(2) 川崎市競争入札参加資格者指名停止等要綱による指名停止期間中でないこと。

(3) 令和5・6年度川崎市「製造の請負・物件の供給等有資格業者名簿」の業種「リース」種目「事務用機器」に搭載されており、かつ、Aの等級に格付けされていること。

(4) 平成31年4月1日以降に本市または他の官公庁、他の大学等と類似の賃貸借の契約実績があること。

(5) 仕様書の内容を遵守し、確実に物品を納入できること。

## 3 一般競争入札参加申込書の配布、提出及び問い合わせ先

この入札に参加を希望する者は、次により一般競争入札参加の申込みをしなければなりません。

(1) 配布、提出場所及び問い合わせ先

〒212-0054

川崎市幸区小倉4丁目30番1号

川崎市立看護大学事務局総務学生課 関担当

電 話 044-587-3541(直通)

ファクス 044-587-3548

E-mail : 40kangos@city.kawasaki.jp

(2) 配布及び提出期間

令和6年5月10日(金)～令和6年5月16日(木)午前9時～午後5時

(窓口での配布及び提出は、土、日、祝日及び正午～午後1時を除く。)

(3) 提出方法

持参、郵送、電子メール又はファクスにより提出してください。なお、電子メールの場合には提出書類をPDFファイルに変換して添付ください。また、電子メール、ファクスで送信した旨を担当者宛てお電話ください。

(4) 提出書類

ア 一般競争入札参加申込書

イ 契約実績を確認できる書類(契約書の写し等で、件名、契約相手、契約金額、契約年月日がわかる部分)

(5) 提出書類等の入手方法

一般競争入札参加申込書、仕様書、契約書(案)、

質問書、委任状等は、川崎市ホームページからダウンロードすることができます。(「入札情報かわさき」の「入札情報」の「入札情報(入札公表・落札結果)」物品の欄の「入札公表」の中にあります。)ダウンロードができない場合には上記(2)の期間に(1)の窓口で配布する、又は、電子メール、ファクスで交付(送信)いたします。(「入札情報かわさき」<https://www.city.kawasaki.jp/233300/index.html>)

## 4 競争入札参加資格確認通知書の交付等

一般競争入札参加申込書が提出され、競争入札参加資格を確認した後に、その結果を令和5・6年度川崎市製造の請負・物件の供給等有資格業者名簿へ登録したメールアドレスに電子メールで交付(送信)します。電子メールでの受け取りができない方へはファクスで交付(送信)いたします。

交付(送信)予定日は令和6年5月21日(火)を予定しています。

予定日を過ぎても通知書の送信がない場合は、3(1)担当までお問い合わせください。

## 5 仕様書に関する質問・回答

(1) 質問

次により仕様書についての質問ができます。なお、仕様書の内容以外についての質問は受け付けません。

質問することができるのは、入札参加申込みを済ませた者に限ります。

(2) 質問方法等

質問は、所定の質問書で作成し(記名の上、必要事項を記載したもの。)、当該ファイルをPDFファイルに変換し、電子メールに添付して提出(送信)してください。電子メールでの提出ができない方はファクスにより提出(送信)してください。また、電子メール、ファクスで送信した旨を担当者宛てお電話ください。

なお、持参、郵送による提出は受け付けておりませんので、御注意ください。

(3) 問合せ先

電子メールアドレス 40kangos@city.kawasaki.jp

F A X 044-587-3548

(4) 質問受付期間

令和6年5月21日(火)の午前9時から令和6年5月23日(木)の午後5時まで(必着)

(5) 回答

ア 回答予定日 令和6年5月28日(火)

イ 回答方法

競争入札参加資格確認通知書を交付した者全員へ電子メール又はファクスによって回答書を交付(送信)します。なお、回答後の再質問の受け付けは

行いませんので、御了承ください。

6 一般競争入札参加資格の喪失

競争参加資格があると認められた者が、開札前に上記2の各号のいずれかの条件を欠いたとき又は提出書類に虚偽の記載をしたときは、一般競争入札参加資格を喪失します。

7 入札の手続等

(1) 入札金額等

入札は税抜きの総額で行います。月額賃貸借料(税抜きで1円未満の端数を切り捨てた額)に60か月を乗じる方法で見積もりしてください。また、機器の搬入、設置、リース期間満了後の撤去費用、保守料、その他本契約に係る一切の費用を含めて見積もりしてください。消費税額及び地方消費税額は、契約の際に加算するものとします。

(2) 入札書の提出方法

入札は所定の入札書をもって行い、入札書を入札件名が記載された封筒に封印して持参してください。なお、郵送により提出する場合は、さらに「入札書在中」と明記した封筒に入れて、必ず書留郵便にて送付してください。また、この場合は郵送した日に3(1)の場所に電話をしてください。

(3) 入札・開札の日時

令和6年5月31日(金) 午前9時30分

ただし、郵送の場合には、令和6年5月30日(木)必着とします。

(4) 入札・開札の場所

川崎市立看護大学 川崎市幸区小倉4丁目30番1号 応接室

(5) 入札保証金

免除とします。

(6) 落札者の決定方法

川崎市契約規則第14条の規定に基づいて作成した予定価格の制限の範囲内で、最低価格をもって有効な入札を行った者を落札者とします。なお、落札候補者の入札価格が著しく低価格であるときは、調査を行う場合があります。

(7) 入札の無効

「川崎市競争入札参加者心得」で無効と定める入札は、これを無効とします。

(8) 再入札の実施

落札者がいない場合は、直ちに再入札を実施します。再入札用の入札書も準備のうえ、参加してください。ただし、その入札が川崎市競争入札参加者心得第7条の規定により無効とされた者及び開札に立ち会わない者は除きます。

また、本入札に関して提出する一切の書類について、筆記した文字を容易に消すことができるボール

ペンは使用しないでください。使用が認められた場合は、当該書類を無効とします。

8 入札及び開札に立ち会う者に関する事項

代理人をもって入札及び開札に立ち会う場合は、入札前に委任状を提出しなければなりません。入札当日は、委任状及び代理人の印鑑を持参してください。また、代表者本人の場合は名刺を持参してください。なお、開札においては、競争入札参加資格確認通知書を持参してください。

9 契約の手続き等

次により、契約を締結します。

(1) 契約保証金

契約金額の10%とします。ただし、川崎市契約規則第33条各号に該当する場合は免除します。

(2) 前払い金の要否

前払い金はありません。

(3) 契約書作成の要否

必要とします。

(4) 契約条項等の閲覧

川崎市契約規則及び川崎市競争入札参加者心得等は、川崎市ホームページの「入札情報かわさき」の「契約関係規定」において閲覧することができます。

10 その他

(1) 契約手続において使用する言語及び通貨は、日本語及び日本国通貨に限ります。

(2) 当該契約は、翌年度以降における所要の予算金額について減額又は削減があった場合は、この契約を変更又は解除することができます。また、上記解除に伴い損失が生じた場合は、受注者はその損失の補償を川崎市に対して請求することができるものとし、補償額は発注者と受注者が協議の上、決定するものとします。

(3) 使用料の支払方法は、毎月末に前月分の使用料を支払うものとします。

(4) 事情により入札を延期、又は取り止める場合があります。

川崎市公告第879号

入 札 公 告

一般競争入札について次のとおり公告します。

令和6年5月10日

川崎市長 福田 紀彦

1 競争入札に付する事項

(1) 件 名 令和6年度中原区役所コンサート実施業務委託

(2) 履行期間 契約締結日から令和7年3月31日まで

(3) 履行場所 中原区内施設等

(4) 業務概要

中原区役所コンサートは、中原区役所や中原区内施設等を会場としてコンサートを実施し、区民に様々なジャンルの良質な音楽を気軽に楽しめる機会を提供し、親しまれる区役所を目指すとともに、本事業を通して市の施策である「音楽のまち・かわさき」に掲げる、「市民が愛着と誇りが持てるまちづくり」を推進することを目的とする事業です。

受注者は、発注者の指示に基づき、出演者の選定・調整等の企画立案業務、集客のための広報業務、必要な機材等の準備及び照明・音響等の専門人員の配置、当日の舞台進行管理等、本事業実施に係る一連の業務を行います。

詳細は、委託仕様書によります。

## 2 競争入札参加資格

この入札に参加を希望する者は、次の条件をすべて満たしていなければなりません。

- (1) 川崎市契約規則(昭和39年川崎市規則第28号)第2条の規定に基づく資格停止期間中でないこと
- (2) 川崎市競争入札参加資格者指名停止等要綱による指名停止期間中でないこと
- (3) 令和5・6年度川崎市業務委託有資格業者名簿に、業種「99その他業務」の内、種目「01催物会場設営及びイベント、運営・企画」で登録されている者
- (4) 事業目的・趣旨等を理解し、確実に事業を履行でき、平成31年4月以降に類似の音楽事業に係る契約を1回以上締結し、これらを全て誠実に履行した実績を有すること

## 3 入札説明書及び一般競争入札参加資格確認申請書の配布及び提出

川崎市のホームページ「入札情報かわさき」または、次の配布・提出場所において一般競争入札参加資格確認申請書、仕様書及び質問書が添付された入札説明書を配布します。

また、この入札に参加を希望する者は、次により所定の一般競争入札参加資格確認申請書を持参または郵送により提出してください。入札参加資格を証する書類は、上記2-(4)について、実績等を記載したものです(書式自由)。

なお、入札説明会は実施しません。

・「入札情報かわさき」<http://www.city.kawasaki.jp/233300/index.html>

### (1) 配布・提出先

〒211-8570

川崎市中原区小杉町3丁目245番地

中原区役所まちづくり推進部地域振興課

電 話 044-744-332

F A X 044-744-3346

電子メール 65tisin@city.kawasaki.jp

### (2) 配布・提出期間

令和6年5月10日(金)午前8時30分から令和6年5月16日(木)午後5時まで(ただし土曜日、日曜日、祝日を除く。)

### (3) 提出方法

持参または郵送

## 4 競争入札参加資格確認通知書の交付

競争入札参加資格確認申請書を提出した者には、令和5・6年度川崎市競争入札参加資格審査申請書の「委託」の委任先メールアドレスに、確認通知書を令和6年5月21日(火)に送付します。

なお、当該委任先メールアドレスを登録していない者にはF A Xで送付します。

## 5 問い合わせ

### (1) 問い合わせ先

3(1)に同じ

### (2) 質問受付期間

令和6年5月21日(火)から令和6年5月24日(金)までの午前8時30分から午後5時までとします。ただし、持参の場合は、平日の正午から午後1時までを除きます。

### (3) 質問書の様式

入札説明書に添付の「質問書」の様式により提出してください。

### (4) 質問受付方法

持参、電子メール又はF A Xによります。

ア 電子メール 65tisin@city.kawasaki.jp

※メールの件名は、「区役所コンサート質問：業者名」としてください。

イ F A X 044-744-3346

### (5) 回答方法

令和6年5月28日(火)午後5時まで、競争入札参加資格確認通知書の交付を受けた者全員へ電子メールまたはF A Xにて回答書を送付します。なお、この入札の参加資格を満たしていない者からの質問に関しては、回答しません。

## 6 入札参加資格の喪失

入札参加資格があると認められた者が、次の各号のいずれかに該当した場合は、入札参加資格を喪失します。

(1) 開札前に上記2の各号のいずれかの条件を欠いたとき。

(2) 入札参加資格確認申請書その他提出書類について、虚偽の記載をしたとき。

## 7 入札手続等

### (1) 入札方法

ア 入札は総価で行います。入札者は見積もった契約金額の110分100に相当する金額を入札書に記載

してください。

イ 入札は所定の入札書をもって行います。入札書を入札件名が記載された封筒に封印して持参してください。

ウ 落札決定にあたっては、入札書に記載された金額に、消費税及び地方消費税に相当する額(入札書に記載した金額の10%)を加算した金額をもって契約金額とします。

(2) 入札・開札の日時及び場所

ア 入札日時 令和6年5月31日(金)午前10時

イ 入札場所 川崎市中原区小杉町3-245  
中原区役所5階505会議室

(3) 入札書の提出方法 持参とします。

(4) 入札保証金 免除とします。

(5) 落札者の決定方法

川崎市契約規則第14条の規定に基づいて作成した予定価格の範囲内で最低の価格をもって有効な入札を行った者を落札者とします。ただし、著しく低価格の場合は、調査を行うことがあります。

(6) 入札の無効

入札に参加する資格のない者が行った入札及び「川崎市競争入札参加者心得」第7条に該当する入札は無効とします。

8 契約手続等

(1) 契約保証金 免除とします。

(2) 契約書作成の要否 必要とします。

(3) 契約条項等の閲覧

川崎市契約条例、川崎市契約規則、川崎市競争入札参加者心得等は、川崎市のホームページ「入札情報かわさき」(URLは3に記載)及び「3(1)配布・提出先」で閲覧することができます。

9 その他

(1) 事情により入札を延期、又は取りやめる場合があります。

(2) 公告に定めるもののほか、川崎市契約条例、川崎市契約規則及び川崎市競争入札参加者心得等の定めるところによります。

(3) 関連情報を入手するための窓口は、「3(1)配布・提出先」と同じです。

川崎市公告第880号

一般競争入札について次のとおり公告します。

令和6年5月10日

川崎市長 福田紀彦

1 一般競争入札に付する事項

(1) 件名

川崎市公文書館廃棄文書収集運搬業務委託

(2) 履行場所

川崎市公文書館(川崎市中原区宮内4丁目1番1号)

(3) 履行期間

令和6年6月4日(火)から令和7年3月31日(月)まで

(4) 委託概要

個人情報を含む廃棄文書の収集運搬業務委託

2 一般競争入札参加資格

この入札に参加を希望するものは、次の条件をすべて満たさなければなりません。

(1) 川崎市契約規則(昭和39年川崎市規則28号)第2条の規定に該当しないこと。

(2) 「令和5・6年度川崎市業務委託有資格業者名簿」の業種「廃棄物関連業務」種目「一般廃棄物収集運搬業」に登録され、かつ地域区分「市内」で登録されていること。

(3) 川崎市競争入札参加資格者指名停止等要綱による指名停止期間中でないこと。

(4) 官公需についての中小企業者の受注の確保に関する法律第2条第1項第1号による中小企業者であること。

(5) 本市又は他の官公庁において、過去5年以内に個人情報を含む廃棄文書の収集運搬業務又はこれに類似した業務の契約の実績があること。

3 一般競争入札参加資格確認申請書等の配布、提出及び問合せ先

次により一般競争入札参加資格確認申請書を配布します。この入札に参加を希望するものは、所定の一般競争入札参加資格確認申請書を提出しなければなりません。

(1) 配布・提出場所及び問合せ先

〒211-0051 川崎市中原区宮内4丁目1番1号

川崎市公文書館 鈴木 担当

電話番号 044-733-3933

FAX 044-733-2400

e-mail [17koubun@city.kawasaki.jp](mailto:17koubun@city.kawasaki.jp)

(2) 配布・提出期間

令和6年5月10日(金)から令和6年5月16日(木)までとします(月曜日を除く、午前8時30分から正午まで及び午後1時から午後5時まで)。

(3) 提出書類

ア 一般競争入札参加資格確認申請書

イ 契約実績を確認できる契約書等の写し

(4) 提出方法

郵送又は持参(いずれの場合も、令和6年5月16日(木)午後5時までに川崎市公文書館に到着する必要があります。)

4 一般競争入札参加資格確認通知書及び入札説明書の交付

一般競争入札参加資格確認申請書を提出し、入札参加資格があると認められたものには、次により一般競争入札参加資格確認通知書を交付します。ただし、川崎市業務委託有資格者名簿へ登載した際に電子メールのアドレスを登録している場合は、電子メールで送付します。

(1) 場所

3(1)に同じ

(2) 日時

令和6年5月18日(土)午前8時30分から正午まで及び午後1時から午後5時まで

(3) その他

一般競争入札参加資格確認通知書の交付に併せて、無償で入札説明書を交付します。

また、入札説明書は3(1)の場所において令和6年5月18日(土)から令和6年5月22日(水)まで縦覧に供します(月曜日を除く、午前8時30分から正午まで及び午後1時から午後5時まで)。

5 仕様に関する質問について

(1) 問合せ先

3(1)に同じ

(2) 質問受付期間

令和6年5月20日(月)から令和6年5月22日(水)午後5時までとします。

(3) 質問方法

入札説明書に添付の「質問書」の様式により、3(1)の問合せ先まで電子メールにて送付してください。

(4) 質問に対する回答

令和6年5月24日(金)までに、全社あて電子メールにて送付します。

6 一般競争入札参加資格の喪失

次の各号のいずれかに該当するときは、一般競争入札参加資格を喪失します。

(1) 開札前に、2「一般競争入札参加資格」の各号のいずれかの条件を欠いたとき。

(2) 一般競争入札参加資格確認申請書及び提出書類等について、虚偽の記載をしたとき。

7 入札の手続等

(1) 入札方法

入札は所定の入札書をもって行い、入札書を入札件名が記載された封書に封印し、持参してください。

(2) 入札金額

入札金額は、消費税及び地方消費税を含めないものを記入してください。

(3) 入札・開札の日時及び場所

ア 日時 令和6年5月29日(水) 午後2時

イ 場所 川崎市公文書館 会議室

(4) 入札保証金

免除とします。

(5) 落札者の決定方法

川崎市契約規則第14条の規定に基づいて作成した予定価格の範囲内で、最低の価格をもって有効な入札を行ったものを落札者とします。ただし、著しく低価格の場合は調査を行うことがあります。

(6) 入札の無効

入札に参加する資格のない者が行った入札及び川崎市競争入札参加者心得で無効と定める入札は、これを無効とします。

8 契約の手続等

(1) 契約保証金

免除とします。

(2) 契約書の作成

ア 契約書を作成することを要します。

イ 契約書作成に要する費用は落札者の負担とします。

(3) 契約規則等の閲覧

川崎市契約規則、川崎市競争入札参加者心得等は、川崎市のホームページの「入札情報かわさき」

(<https://www.city.kawasaki.jp/233300/index.html>)の「契約関係規定」から閲覧することができます。

9 その他

(1) 公告に定めるもののほかは、川崎市契約条例、川崎市契約規則及び川崎市競争入札参加者心得の定めるところによります。

(2) 入札説明書、川崎市契約条例、川崎市契約規則及び川崎市競争入札参加者心得は3(1)の場所において、一般競争入札参加資格確認申請書の配布期間中に縦覧できます。

(3) 契約手続において使用する言語及び通貨は、日本語及び日本国通貨に限ります。

(4) 関連情報を入手するための窓口は3(1)に同じです。

(5) 詳細は入札説明書によります。

川崎市公告第881号

大規模小売店舗立地法に基づく変更の届出

大規模小売店舗立地法(平成10年法律第91号)第6条第1項の規定に基づき、大規模小売店舗の変更の届出がなされたので、同法第6条第3項の規定において準用する同法第5条第3項の規定により次のとおり公告します。

令和6年5月14日

川崎市長 福田 紀彦

1 大規模小売店舗の名称及び所在地

クロスガーデン川崎

川崎市幸区小倉1658-35 外

2 大規模小売店舗を設置する者の氏名又は名称及び住所並びに法人にあっては代表者の氏名

三井住友信託銀行株式会社

支配人 高岡 良典

東京都千代田区丸の内一丁目4番1号

3 変更した事項

(1) 大規模小売店舗を設置する者

(変更前) 三井住友信託銀行株式会社

支配人 森本 新吾

東京都千代田区丸の内一丁目4番1号

(変更後) 三井住友信託銀行株式会社

支配人 高岡 良典

東京都千代田区丸の内一丁目4番1号

(2) 大規模小売店舗において小売業を行う者の氏名又は名称及び住所並びに法人にあっては代表者の氏名

(変更前)

氏名又は名称	代表者	住所
LUFLOS株式会社	代表取締役 吉田 一亘	東京都千代田区有楽町二丁目9番18号

他計7者

(変更後)

氏名又は名称	代表者	住所
LUFLOS株式会社	代表取締役 中原 正成	東京都千代田区有楽町二丁目9番18号

他計7者

4 変更の年月日

(1) 令和5年4月1日

(2) 令和5年10月17日

5 変更する理由

(1) 建物設置者が支配人を変更したため

(2) 小売業者の代表者変更のため

6 届出の年月日

令和6年5月13日

7 届出及び添付書類の縦覧場所

経済労働局観光・地域活力推進部商業・サービス業

(案件1)

競争入札に付する事項	件名	市道五力田72号線道路補修(打換・歩道)工事
	履行場所	川崎市麻生区五力田2丁目2番地先他1箇所
	履行期間	契約の日から100日間
参加資格	(1) 川崎市契約規則第2条の規定に基づく資格停止期間中でないこと。 (2) 川崎市競争入札参加資格者指名停止等要綱による指名停止期間中でないこと。 (3) 次のアからウのいずれかにより建設業退職金共済制度加入が確認できること。 ア 令和5・6年度川崎市工事請負有資格業者名簿に加入「有」で登録されていること。 イ 経営事項審査の総合評定値通知書の写しにより加入「有」が確認できること。 ウ 建設業退職金共済加入履行証明書により加入が確認できること。	

振興担当

(本庁舎9階)

8 届出及び添付書類の縦覧期間及び時間帯

令和6年5月14日から令和6年9月14日の午前8時30分から午後5時まで。ただし、土曜日、日曜日及び休日を除く。

9 法第8条第2項の規定に基づき、当該大規模小売店舗を設置する者がその周辺の地域の生活環境保持のために配慮すべき事項について意見を有する者は、当該公告の日から4月以内に、川崎市に対し意見書の提出によりこれを述べるすることができます。

10 意見書の提出期限及び提出先

令和6年9月14日

経済労働局観光・地域活力推進部商業・サービス業振興担当

川崎市公告第882号

国土調査法(昭和26年法律第180号)第6条の4第1項の規定に基づき、次のとおり令和6年度地籍調査事業を実施します。

令和6年5月14日

川崎市長 福田 紀彦

1 神奈川県が事業計画を定めた年月日

令和6年4月1日

2 調査を実施する者の名称

川崎市

3 調査地域

川崎市多摩区生田八丁目、栴形一丁目の各一部  
同 多摩区生田八丁目の一部

4 調査期間

令和6年5月14日から令和7年3月31日まで

川崎市公告第883号

一般競争入札について次のとおり公告します。

令和6年5月15日

川崎市長 福田 紀彦

参 加 資 格	<p>※ 上記ア以外の場合は、入札参加申込書提出時に窓口にて確認を行うため、電子入札システムによる申込ができません。</p> <p>(4) 令和5・6年度川崎市工事請負有資格業者名簿に地域区分「市内」で登録されていること。</p> <p>(5) 川崎市高津区、宮前区、多摩区又は麻生区内に本社を有すること。</p> <p>(6) 令和5・6年度川崎市工事請負有資格業者名簿に業種「舗装」ランク「B」で登録されていること。</p> <p>(7) 令和5・6年度の業者登録情報における主観評価項目の合計点が20点以上であること。</p> <p>(8) 「官公需についての中小企業者の受注の確保に関する法律」第2条第1項第1号による中小企業者であること。</p> <p>(9) 有効期間内の経営事項審査の総合評定値通知書を有していること。</p> <p>(10) 舗装工事業に係る建設業の許可を受けていること。</p> <p>(11) 主任技術者(業種「舗装」)を配置できること。</p>
契約条項を示す場所等	川崎市財政局資産管理部契約課土木契約係 (〒210-8577 川崎市川崎区宮本町1番地) 電話番号 044-200-2099
入札日時等	令和6年5月29日 13時30分(財政局資産管理部契約課土木契約係)
入札保証金	免
契約書作成	要
入札の無効	川崎市競争入札参加者心得で無効と定める入札は、これを無効とします。
そ の 他	詳細は、川崎市ホームページ「入札情報かわさき」を御覧ください。

## (案件2)

競争入札に付する事項	件 名	市道苅宿小田中線(I)舗装道補修(切削)工事
	履 行 場 所	川崎市中原区苅宿42番地先
	履 行 期 間	契約の日から110日間
参 加 資 格	<p>(1) 川崎市契約規則第2条の規定に基づく資格停止期間中でないこと。</p> <p>(2) 川崎市競争入札参加資格者指名停止等要綱による指名停止期間でないこと。</p> <p>(3) 次のアからウのいずれかにより建設業退職金共済制度加入が確認できること。</p> <p>ア 令和5・6年度川崎市工事請負有資格業者名簿に加入「有」で登録されていること。</p> <p>イ 経営事項審査の総合評定値通知書の写しにより加入「有」が確認できること。</p> <p>ウ 建設業退職金共済加入履行証明書により加入が確認できること。</p> <p>※ 上記ア以外の場合は、入札参加申込書提出時に窓口にて確認を行うため、電子入札システムによる申込ができません。</p> <p>(4) 令和5・6年度川崎市工事請負有資格業者名簿に地域区分「市内」で登録されていること。</p> <p>(5) 令和5・6年度川崎市工事請負有資格業者名簿に業種「舗装」ランク「B」で登録されていること。</p> <p>(6) 「官公需についての中小企業者の受注の確保に関する法律」第2条第1項第1号による中小企業者であること。</p> <p>(7) 有効期間内の経営事項審査の総合評定値通知書を有していること。</p> <p>(8) 舗装工事業に係る建設業の許可を受けていること。</p> <p>(9) 主任技術者(業種「舗装」)を配置できること。</p>	
契約条項を示す場所等	川崎市財政局資産管理部契約課土木契約係 (〒210-8577 川崎市川崎区宮本町1番地) 電話番号 044-200-2099	
入札日時等	令和6年5月29日 13時30分(財政局資産管理部契約課土木契約係)	
入札保証金	免	
契約書作成	要	
入札の無効	川崎市競争入札参加者心得で無効と定める入札は、これを無効とします。	
そ の 他	本工事は、「川崎市請負工事変動型最低制限価格方式」試行対象案件です。	

そ の 他	<p>(1) 開札後、本入札が有効に成立した場合は、「川崎市工事請負契約に係る最低制限価格取扱要綱・運用指針」によって算出した最低制限価格(以下、「現行の最低制限価格」という。)及び予定価格を示した保留通知を入札参加者に発行します。</p> <p>(2) 積算疑義申立て期間終了後、現行の最低制限価格から予定価格の間にあった応札(以下、「有効札」という。)について、標準偏差を取り、有効札の平均±標準偏差の範囲内の平均値(1円未満の端数が生じたときは、これを切り捨てるものとする。)を本入札の最低制限価格として設定します。</p> <p>ただし、当該金額が予定価格に10分の9.5を乗じて得た金額(10,000円未満の端数が生じたときは、これを切り捨てるものとする。)を超える場合にあっては10分の9.5を乗じて得た金額を本入札の最低制限価格とします。</p> <p>(3) 上記(2)にかかわらず、有効札が5者に満たない場合、あるいは予定価格超過により、再度入札となった場合については、現行の最低制限価格を本入札の最低制限価格とします。詳細は「川崎市請負工事変動型最低制限価格方式試行要領」第3条及び第4条を御覧ください。</p> <p>詳細は、川崎市ホームページ「入札情報かわさき」を御覧ください。</p>
-------	---

## (案件3)

競争入札に付する事項	件 名	港湾振興会館第一会議室音響設備改修工事
	履行場所	川崎市川崎区東扇島38番地1
	履行期間	契約の日から令和7年2月28日まで
参加資格	<p>(1) 川崎市契約規則第2条の規定に基づく資格停止期間中でないこと。</p> <p>(2) 川崎市競争入札参加資格者指名停止等要綱による指名停止期間中でないこと。</p> <p>(3) 次のアからウのいずれかにより建設業退職金共済制度加入が確認できること。</p> <p>ア 令和5・6年度川崎市工事請負有資格業者名簿に加入「有」で登録されていること。</p> <p>イ 経営事項審査の総合評定値通知書の写しにより加入「有」が確認できること。</p> <p>ウ 建設業退職金共済加入履行証明書により加入が確認できること。</p> <p>※ 上記ア以外の場合は、入札参加申込書提出時に窓口にて確認を行うため、電子入札システムによる申込ができません。</p> <p>(4) 令和5・6年度川崎市工事請負有資格業者名簿に地域区分「市内」で登録されていること。</p> <p>(5) 令和5・6年度川崎市工事請負有資格業者名簿に業種「通信」で登録されていること。</p> <p>(6) 令和5・6年度の業者登録情報における主観評価項目の合計点が20点以上であること。</p> <p>(7) 「官公需についての中小企業者の受注の確保に関する法律」第2条第1項第1号による中小企業者であること。</p> <p>(8) 有効期間内の経営事項審査の総合評定値通知書を有していること。</p> <p>(9) 電気通信工事業に係る建設業の許可を受けていること。</p> <p>(10) 主任技術者(業種「電気通信」)を配置できること。</p>	
契約条項を示す場所等	川崎市財政局資産管理部契約課建築契約係(〒210-8577 川崎市川崎区宮本町1番地) 電話番号 044-200-2100	
入札日時等	令和6年6月10日 14時30分(財政局資産管理部契約課建築契約係)	
入札保証金	免	
契約書作成	要	
入札の無効	川崎市競争入札参加者心得で無効と定める入札は、これを無効とします。	
そ の 他	詳細は、川崎市ホームページ「入札情報かわさき」を御覧ください。	

## (案件4)

競争入札に付する事項	件 名	中原消防団大戸分団下小田中班器具置場新築工事
------------	-----	------------------------

競争入札に 付する事項	履行場所	川崎市中原区下小田中2丁目9番3号
	履行期間	契約の日から令和7年1月31日まで
参加資格	<p>(1) 川崎市契約規則第2条の規定に基づく資格停止期間中でないこと。</p> <p>(2) 川崎市競争入札参加資格者指名停止等要綱による指名停止期間でないこと。</p> <p>(3) 次のアからウのいずれかにより建設業退職金共済制度加入が確認できること。</p> <p>ア 令和5・6年度川崎市工事請負有資格業者名簿に加入「有」で登録されていること。</p> <p>イ 経営事項審査の総合評定値通知書の写しにより加入「有」が確認できること。</p> <p>ウ 建設業退職金共済加入履行証明書により加入が確認できること。</p> <p>※ 上記ア以外の場合は、入札参加申込書提出時に窓口にて確認を行うため、電子入札システムによる申込ができません。</p> <p>(4) 令和5・6年度川崎市工事請負有資格業者名簿に地域区分「市内」で登録されていること。</p> <p>(5) 令和5・6年度川崎市工事請負有資格業者名簿に業種「建築」種目「一般建築」ランク「C」で登録されていること。</p> <p>(6) 「官公需についての中小企業者の受注の確保に関する法律」第2条第1項第1号による中小企業者であること。</p> <p>(7) 有効期間内の経営事項審査の総合評定値通知書を有していること。</p> <p>(8) 建築工事業に係る建設業の許可を受けていること。</p> <p>(9) 主任技術者(業種「建築」)を配置できること。</p>	
契約条項を 示す場所等	川崎市財政局資産管理部契約課建築契約係(〒210-8577 川崎市川崎区宮本町1番地) 電話番号 044-200-2100	
入札日時等	令和6年6月21日 14時30分(財政局資産管理部契約課建築契約係)	
入札保証金	免	
契約書作成	要	
入札の無効	川崎市競争入札参加者心得で無効と定める入札は、これを無効とします。	
そ の 他	詳細は、川崎市ホームページ「入札情報かわさき」を御覧ください。	

## (案件5)

競争入札に 付する事項	件 名	総合教育センター照明設備改修工事
	履行場所	川崎市高津区溝口6丁目9番3号
	履行期間	契約の日から令和7年3月14日まで
参加資格	<p>(1) 川崎市契約規則第2条の規定に基づく資格停止期間中でないこと。</p> <p>(2) 川崎市競争入札参加資格者指名停止等要綱による指名停止期間でないこと。</p> <p>(3) 次のアからウのいずれかにより建設業退職金共済制度加入が確認できること。</p> <p>ア 令和5・6年度川崎市工事請負有資格業者名簿に加入「有」で登録されていること。</p> <p>イ 経営事項審査の総合評定値通知書の写しにより加入「有」が確認できること。</p> <p>ウ 建設業退職金共済加入履行証明書により加入が確認できること。</p> <p>※ 上記ア以外の場合は、入札参加申込書提出時に窓口にて確認を行うため、電子入札システムによる申込ができません。</p> <p>(4) 令和5・6年度川崎市工事請負有資格業者名簿に地域区分「市内」で登録されていること。</p> <p>(5) 令和5・6年度川崎市工事請負有資格業者名簿に業種「電気」ランク「A」で登録されていること。</p> <p>(6) 令和5・6年度の業者登録情報における主観評価項目の合計点が20点以上であること。</p> <p>(7) 「官公需についての中小企業者の受注の確保に関する法律」第2条第1項第1号による中小企業者であること。</p> <p>(8) 有効期間内の経営事項審査の総合評定値通知書を有していること。</p> <p>(9) 電気工事業に係る特定建設業の許可を受けていること。</p>	

参加資格	<p>ただし、受注後の下請契約の請負代金の額の合計が4,500万円（建築一式工事の場合は7,000万円）を下回り、「下請契約に関する誓約書」を提出した場合は、一般建設業の許可でも可とします。</p> <p>また、本工事の請負金額が4,500万円（建築一式工事の場合は7,000万円）未満となった場合は特定建設業の許可を要しません。</p> <p>(10) 監理技術者資格者証（業種「電気」）の交付を受けた技術者を専任で配置できること。</p> <p>※ 当該技術者は落札候補者となった日において、他の工事に従事していない者でなければなりません（別に定める場合は、この限りではありません。）。</p> <p>ただし、受注後の下請契約の請負代金の額の合計が4,500万円（建築一式工事の場合は7,000万円）を下回り、「下請契約に関する誓約書」を提出した場合は、主任技術者でも可とします。</p> <p>本工事の請負金額が4,500万円（建築一式工事の場合は7,000万円）未満となった場合は監理技術者を要しません。また、本工事の請負金額が4,000万円（建築一式工事の場合は8,000万円）未満となった場合は専任を要しません。</p> <p>なお、特例監理技術者を配置する場合は、2現場までの兼任を可とします。ただし、それぞれの現場に監理技術者補佐を専任で配置することを要します。</p>
契約条項を示す場所等	川崎市財政局資産管理部契約課建築契約係（〒210-8577 川崎市川崎区宮本町1番地） 電話番号 044-200-2100
入札日時等	令和6年6月21日 14時30分（財政局資産管理部契約課建築契約係）
入札保証金	免
契約書作成	要
入札の無効	川崎市競争入札参加者心得で無効と定める入札は、これを無効とします。
その他	詳細は、川崎市ホームページ「入札情報かわさき」を御覧ください。

## (案件6)

競争入札に付する事項	件名	平中学校消防設備改修その他工事
	履行場所	川崎市宮前区平3丁目15番1号
	履行期間	契約の日から令和6年11月29日まで
参加資格	<p>(1) 川崎市契約規則第2条の規定に基づく資格停止期間中でないこと。</p> <p>(2) 川崎市競争入札参加資格者指名停止等要綱による指名停止期間でないこと。</p> <p>(3) 次のアからウのいずれかにより建設業退職金共済制度加入が確認できること。</p> <p>ア 令和5・6年度川崎市工事請負有資格業者名簿に加入「有」で登録されていること。</p> <p>イ 経営事項審査の総合評定値通知書の写しにより加入「有」が確認できること。</p> <p>ウ 建設業退職金共済加入履行証明書により加入が確認できること。</p> <p>※ 上記ア以外の場合は、入札参加申込書提出時に窓口にて確認を行うため、電子入札システムによる申込ができません。</p> <p>(4) 令和5・6年度川崎市工事請負有資格業者名簿に地域区分「市内」で登録されていること。</p> <p>(5) 令和5・6年度川崎市工事請負有資格業者名簿に業種「消防」で登録されていること。</p> <p>(6) 令和5・6年度の業者登録情報における主観評価項目の合計点が20点以上であること。</p> <p>(7) 「官公需についての中小企業者の受注の確保に関する法律」第2条第1項第1号による中小企業者であること。</p> <p>(8) 有効期間内の経営事項審査の総合評定値通知書を有していること。</p> <p>(9) 消防施設工事業に係る建設業の許可を受けていること。</p> <p>(10) 主任技術者（業種「消防施設」）を配置できること。</p> <p>(11) 消防設備士免状（甲種第4類）の交付を受けた技術者を配置できること。ただし、(10)の技術者（業種「消防施設」）との兼任を可とします。</p>	
契約条項を示す場所等	川崎市財政局資産管理部契約課建築契約係（〒210-8577 川崎市川崎区宮本町1番地） 電話番号 044-200-2100	

入札日時等	令和6年6月10日 14時30分 (財政局資産管理部契約課建築契約係)
入札保証金	免
契約書作成	要
入札の無効	川崎市競争入札参加者心得で無効と定める入札は、これを無効とします。
そ の 他	詳細は、川崎市ホームページ「入札情報かわさき」を御覧ください。

## (案件7)

競争入札に 付する事項	件 名	多摩老人福祉センター放送設備改修その他工事
	履 行 場 所	川崎市多摩区中野島5丁目2番30号
	履 行 期 間	契約の日から令和6年10月31日まで
参 加 資 格	<p>(1) 川崎市契約規則第2条の規定に基づく資格停止期間中でないこと。</p> <p>(2) 川崎市競争入札参加資格者指名停止等要綱による指名停止期間中でないこと。</p> <p>(3) 次のアからウのいずれかにより建設業退職金共済制度加入が確認できること。</p> <p>ア 令和5・6年度川崎市工事請負有資格業者名簿に加入「有」で登録されていること。</p> <p>イ 経営事項審査の総合評定値通知書の写しにより加入「有」が確認できること。</p> <p>ウ 建設業退職金共済加入履行証明書により加入が確認できること。</p> <p>※ 上記ア以外の場合は、入札参加申込書提出時に窓口にて確認を行うため、電子入札システムによる申込ができません。</p> <p>(4) 令和5・6年度川崎市工事請負有資格業者名簿に地域区分「市内」で登録されていること。</p> <p>(5) 令和5・6年度川崎市工事請負有資格業者名簿に業種「通信」で登録されていること。</p> <p>(6) 「官公需についての中小企業者の受注の確保に関する法律」第2条第1項第1号による中小企業者であること。</p> <p>(7) 有効期間内の経営事項審査の総合評定値通知書を有していること。</p> <p>(8) 電気通信工事業に係る建設業の許可を受けていること。</p> <p>(9) 主任技術者(業種「電気通信」)を配置できること。</p>	
契約条項を 示す場所等	川崎市財政局資産管理部契約課建築契約係 (〒210-8577 川崎市川崎区宮本町1番地) 電話番号 044-200-2100	
入札日時等	令和6年6月10日 14時30分 (財政局資産管理部契約課建築契約係)	
入札保証金	免	
契約書作成	要	
入札の無効	川崎市競争入札参加者心得で無効と定める入札は、これを無効とします。	
そ の 他	詳細は、川崎市ホームページ「入札情報かわさき」を御覧ください。	

## (案件8)

競争入札に 付する事項	件 名	中原老人福祉センター旧宿泊棟ほか1棟耐震補強工事
	履 行 場 所	川崎市中原区井田3丁目16番2号
	履 行 期 間	契約の日から令和6年10月15日まで
参 加 資 格	<p>(1) 川崎市契約規則第2条の規定に基づく資格停止期間中でないこと。</p> <p>(2) 川崎市競争入札参加資格者指名停止等要綱による指名停止期間中でないこと。</p> <p>(3) 次のアからウのいずれかにより建設業退職金共済制度加入が確認できること。</p> <p>ア 令和5・6年度川崎市工事請負有資格業者名簿に加入「有」で登録されていること。</p> <p>イ 経営事項審査の総合評定値通知書の写しにより加入「有」が確認できること。</p> <p>ウ 建設業退職金共済加入履行証明書により加入が確認できること。</p> <p>※ 上記ア以外の場合は、入札参加申込書提出時に窓口にて確認を行うため、電子入札システムによる申込ができません。</p>	

参加資格	(4) 令和5・6年度川崎市工事請負有資格業者名簿に地域区分「市内」で登録されていること。 (5) 令和5・6年度川崎市工事請負有資格業者名簿に業種「建築」種目「一般建築」ランク「D」で登録されていること。 (6) 「官公需についての中小企業者の受注の確保に関する法律」第2条第1項第1号による中小企業者であること。 (7) 有効期間内の経営事項審査の総合評定値通知書を有していること。 (8) 建築工事業に係る建設業の許可を受けていること。 (9) 主任技術者(業種「建築」)を配置できること。
契約条項を示す場所等	川崎市財政局資産管理部契約課建築契約係(〒210-8577 川崎市川崎区宮本町1番地) 電話番号 044-200-2100
入札日時等	令和6年6月10日 14時30分(財政局資産管理部契約課建築契約係)
入札保証金	免
契約書作成	要
入札の無効	川崎市競争入札参加者心得で無効と定める入札は、これを無効とします。
その他	詳細は、川崎市ホームページ「入札情報かわさき」を御覧ください。

(案件9)

競争入札に付する事項	件名	白幡台小学校校舎改修その他その2工事
	履行場所	川崎市宮前区南平台13番1号
	履行期間	契約の日から令和6年12月27日まで
参加資格	<p>(1) 川崎市契約規則第2条の規定に基づく資格停止期間中でないこと。</p> <p>(2) 川崎市競争入札参加資格者指名停止等要綱による指名停止期間でないこと。</p> <p>(3) 次のアからウのいずれかにより建設業退職金共済制度加入が確認できること。  ア 令和5・6年度川崎市工事請負有資格業者名簿に加入「有」で登録されていること。  イ 経営事項審査の総合評定値通知書の写しにより加入「有」が確認できること。  ウ 建設業退職金共済加入履行証明書により加入が確認できること。  ※ 上記ア以外の場合は、入札参加申込書提出時に窓口にて確認を行うため、電子入札システムによる申込ができません。</p> <p>(4) 令和5・6年度川崎市工事請負有資格業者名簿に地域区分「市内」で登録されていること。</p> <p>(5) 令和5・6年度川崎市工事請負有資格業者名簿に業種「建築」種目「一般建築」ランク「A」で登録されていること。</p> <p>(6) 令和5・6年度の業者登録情報における主観評価項目の合計点が20点以上であること。</p> <p>(7) 「官公需についての中小企業者の受注の確保に関する法律」第2条第1項第1号による中小企業者であること。</p> <p>(8) 有効期間内の経営事項審査の総合評定値通知書を有していること。</p> <p>(9) 建築工事業に係る特定建設業の許可を受けていること。  ただし、受注後の下請契約の請負代金の額の合計が4,500万円(建築一式工事の場合は7,000万円)を下回り、「下請契約に関する誓約書」を提出した場合は、一般建設業の許可でも可とします。  また、本工事の請負金額が4,500万円(建築一式工事の場合は7,000万円)未満となった場合は特定建設業の許可を要しません。</p> <p>(10) 監理技術者資格者証(業種「建築」)の交付を受けた技術者を専任で配置できること。  ※ 当該技術者は落札候補者となった日において、他の工事に従事していない者でなければなりません(別に定める場合は、この限りではありません)。  ただし、受注後の下請契約の請負代金の額の合計が4,500万円(建築一式工事の場合は7,000万円)を下回り、「下請契約に関する誓約書」を提出した場合は、主任技術者でも可とします。  本工事の請負金額が4,500万円(建築一式工事の場合は7,000万円)未満となった場合は監理技術</p>	

参加資格	者を要しません。また、本工事の請負金額が4,000万円（建築一式工事の場合は8,000万円）未満となった場合は専任を要しません。 なお、特例監理技術者を配置する場合は、2現場までの兼任を可とします。ただし、それぞれの現場に監理技術者補佐を専任で配置することを要します。
契約条項を示す場所等	川崎市財政局資産管理部契約課建築契約係（〒210-8577 川崎市川崎区宮本町1番地） 電話番号 044-200-2100
入札日時等	令和6年6月14日 14時30分（財政局資産管理部契約課建築契約係）
入札保証金	免
契約書作成	要
入札の無効	川崎市競争入札参加者心得で無効と定める入札は、これを無効とします。
その他	詳細は、川崎市ホームページ「入札情報かわさき」を御覧ください。

## (案件10)

競争入札に付する事項	件名	西生田小学校給食室増築衛生設備その他工事
	履行場所	川崎市麻生区細山2丁目2番1号
	履行期間	契約の日から令和7年7月31日まで
参加資格	<p>(1) 川崎市契約規則第2条の規定に基づく資格停止期間中でないこと。</p> <p>(2) 川崎市競争入札参加資格者指名停止等要綱による指名停止期間でないこと。</p> <p>(3) 次のアからウのいずれかにより建設業退職金共済制度加入が確認できること。 ア 令和5・6年度川崎市工事請負有資格業者名簿に加入「有」で登録されていること。 イ 経営事項審査の総合評定値通知書の写しにより加入「有」が確認できること。 ウ 建設業退職金共済加入履行証明書により加入が確認できること。 ※ 上記ア以外の場合は、入札参加申込書提出時に窓口にて確認を行うため、電子入札システムによる申込ができません。</p> <p>(4) 令和5・6年度川崎市工事請負有資格業者名簿に地域区分「市内」で登録されていること。</p> <p>(5) 令和5・6年度川崎市工事請負有資格業者名簿に業種「空調・衛生」種目「給排水衛生設備（川崎市上下水道指定）」ランク「A」で登録されていること。</p> <p>(6) 令和5・6年度の業者登録情報における主観評価項目の合計点が20点以上であること。</p> <p>(7) 「官公需についての中小企業者の受注の確保に関する法律」第2条第1項第1号による中小企業者であること。</p> <p>(8) 有効期間内の経営事項審査の総合評定値通知書を有していること。</p> <p>(9) 管工事業に係る特定建設業の許可を受けていること。 ただし、受注後の下請契約の請負代金の額の合計が4,500万円（建築一式工事の場合は7,000万円）を下回り、「下請契約に関する誓約書」を提出した場合は、一般建設業の許可でも可とします。 また、本工事の請負金額が4,500万円（建築一式工事の場合は7,000万円）未満となった場合は特定建設業の許可を要しません。</p> <p>(10) 監理技術者資格者証（業種「管」）の交付を受けた技術者を専任で配置できること。 ※ 当該技術者は落札候補者となった日において、他の工事に従事していない者でなければなりません（別に定める場合は、この限りではありません）。 ただし、受注後の下請契約の請負代金の額の合計が4,500万円（建築一式工事の場合は7,000万円）を下回り、「下請契約に関する誓約書」を提出した場合は、主任技術者でも可とします。 本工事の請負金額が4,500万円（建築一式工事の場合は7,000万円）未満となった場合は監理技術者を要しません。また、本工事の請負金額が4,000万円（建築一式工事の場合は8,000万円）未満となった場合は専任を要しません。 なお、特例監理技術者を配置する場合は、2現場までの兼任を可とします。ただし、それぞれの現場に監理技術者補佐を専任で配置することを要します。</p>	

参加資格	(11) 「川崎市上下水道局指定給水装置工事事業者」かつ「川崎市排水設備指定工事店」であること。
契約条項を示す場所等	川崎市財政局資産管理部契約課建築契約係 (〒210-8577 川崎市川崎区宮本町1番地) 電話番号 044-200-2100
入札日時等	令和6年6月14日 14時30分 (財政局資産管理部契約課建築契約係)
入札保証金	免
契約書作成	要
入札の無効	川崎市競争入札参加者心得で無効と定める入札は、これを無効とします。
その他	詳細は、川崎市ホームページ「入札情報かわさき」を御覧ください。

## (案件11)

競争入札に付する事項	件名	殿町小学校ほか3校食器洗浄機改修工事
	履行場所	川崎市川崎区殿町1丁目17番19号ほか3校
	履行期間	契約の日から令和6年9月30日まで
参加資格	<p>(1) 川崎市契約規則第2条の規定に基づく資格停止期間中でないこと。</p> <p>(2) 川崎市競争入札参加資格者指名停止等要綱による指名停止期間中でないこと。</p> <p>(3) 次のアからウのいずれかにより建設業退職金共済制度加入が確認できること。</p> <p>ア 令和5・6年度川崎市工事請負有資格業者名簿に加入「有」で登録されていること。</p> <p>イ 経営事項審査の総合評定値通知書の写しにより加入「有」が確認できること。</p> <p>ウ 建設業退職金共済加入履行証明書により加入が確認できること。</p> <p>※ 上記ア以外の場合は、入札参加申込書提出時に窓口にて確認を行うため、電子入札システムによる申込ができません。</p> <p>(4) 令和5・6年度川崎市工事請負有資格業者名簿に地域区分「市内」で登録されていること。</p> <p>(5) 令和5・6年度川崎市工事請負有資格業者名簿に業種「空調・衛生」種目「給排水衛生設備(川崎市上下水道指定)」ランク「B」で登録されていること。</p> <p>(6) 「官公需についての中小企業者の受注の確保に関する法律」第2条第1項第1号による中小企業者であること。</p> <p>(7) 有効期間内の経営事項審査の総合評定値通知書を有していること。</p> <p>(8) 管工事業に係る建設業の許可を受けていること。</p> <p>(9) 主任技術者(業種「管」)を配置できること。</p> <p>(10) 「川崎市上下水道局指定給水装置工事事業者」かつ「川崎市排水設備指定工事店」であること。</p>	
契約条項を示す場所等	川崎市財政局資産管理部契約課建築契約係 (〒210-8577 川崎市川崎区宮本町1番地) 電話番号 044-200-2100	
入札日時等	令和6年6月10日 14時30分 (財政局資産管理部契約課建築契約係)	
入札保証金	免	
契約書作成	要	
入札の無効	川崎市競争入札参加者心得で無効と定める入札は、これを無効とします。	
その他	詳細は、川崎市ホームページ「入札情報かわさき」を御覧ください。	

## (案件12)

競争入札に付する事項	件名	桜本中学校ほか4校体育館窓ガラス改修工事
	履行場所	川崎市川崎区池上新町1丁目2番4号ほか4校
	履行期間	契約の日から令和6年12月25日まで
参加資格	<p>(1) 川崎市契約規則第2条の規定に基づく資格停止期間中でないこと。</p> <p>(2) 川崎市競争入札参加資格者指名停止等要綱による指名停止期間中でないこと。</p>	

参 加 資 格	<p>(3) 次のアからウのいずれかにより建設業退職金共済制度加入が確認できること。</p> <p>ア 令和5・6年度川崎市工事請負有資格業者名簿に加入「有」で登録されていること。</p> <p>イ 経営事項審査の総合評定値通知書の写しにより加入「有」が確認できること。</p> <p>ウ 建設業退職金共済加入履行証明書により加入が確認できること。</p> <p>※ 上記ア以外の場合は、入札参加申込書提出時に窓口にて確認を行うため、電子入札システムによる申込ができません。</p> <p>(4) 令和5・6年度川崎市工事請負有資格業者名簿に地域区分「市内」で登録されていること。</p> <p>(5) 令和5・6年度川崎市工事請負有資格業者名簿に業種「ガラス」種目「ガラス」で登録されていること。</p> <p>(6) 「官公需についての中小企業者の受注の確保に関する法律」第2条第1項第1号による中小企業者であること。</p> <p>(7) 有効期間内の経営事項審査の総合評定値通知書を有していること。</p> <p>(8) ガラス工事業に係る建設業の許可を受けていること。</p> <p>(9) 主任技術者(業種「ガラス」)を配置できること。</p>
契約条項を示す場所等	川崎市財政局資産管理部契約課建築契約係 (〒210-8577 川崎市川崎区宮本町1番地) 電話番号 044-200-2100
入札日時等	令和6年6月5日 14時30分(財政局資産管理部契約課建築契約係)
入札保証金	免
契約書作成	要
入札の無効	川崎市競争入札参加者心得で無効と定める入札は、これを無効とします。
そ の 他	詳細は、川崎市ホームページ「入札情報かわさき」を御覧ください。

(案件13)

競争入札に付する事項	件 名	西菅小学校ほか4校体育館窓ガラス改修工事
	履行場所	川崎市多摩区菅北浦4丁目2番1号ほか4校
	履行期間	契約の日から令和6年12月25日まで
参 加 資 格	<p>(1) 川崎市契約規則第2条の規定に基づく資格停止期間中でないこと。</p> <p>(2) 川崎市競争入札参加資格者指名停止等要綱による指名停止期間でないこと。</p> <p>(3) 次のアからウのいずれかにより建設業退職金共済制度加入が確認できること。</p> <p>ア 令和5・6年度川崎市工事請負有資格業者名簿に加入「有」で登録されていること。</p> <p>イ 経営事項審査の総合評定値通知書の写しにより加入「有」が確認できること。</p> <p>ウ 建設業退職金共済加入履行証明書により加入が確認できること。</p> <p>※ 上記ア以外の場合は、入札参加申込書提出時に窓口にて確認を行うため、電子入札システムによる申込ができません。</p> <p>(4) 令和5・6年度川崎市工事請負有資格業者名簿に地域区分「市内」で登録されていること。</p> <p>(5) 令和5・6年度川崎市工事請負有資格業者名簿に業種「ガラス」種目「ガラス」で登録されていること。</p> <p>(6) 「官公需についての中小企業者の受注の確保に関する法律」第2条第1項第1号による中小企業者であること。</p> <p>(7) 有効期間内の経営事項審査の総合評定値通知書を有していること。</p> <p>(8) ガラス工事業に係る建設業の許可を受けていること。</p> <p>(9) 主任技術者(業種「ガラス」)を配置できること。</p>	
契約条項を示す場所等	川崎市財政局資産管理部契約課建築契約係 (〒210-8577 川崎市川崎区宮本町1番地) 電話番号 044-200-2100	
入札日時等	令和6年6月5日 14時30分(財政局資産管理部契約課建築契約係)	
入札保証金	免	

契約書作成	要
入札の無効	川崎市競争入札参加者心得で無効と定める入札は、これを無効とします。
そ の 他	詳細は、川崎市ホームページ「入札情報かわさき」を御覧ください。

## (案件14)

競争入札に 付する事項	件 名	住吉小学校ほか4校体育館窓ガラス改修工事
	履 行 場 所	川崎市中原区木月祇園町17番1号ほか4校
	履 行 期 間	契約の日から令和6年12月25日まで
参 加 資 格	<p>(1) 川崎市契約規則第2条の規定に基づく資格停止期間中でないこと。</p> <p>(2) 川崎市競争入札参加資格者指名停止等要綱による指名停止期間でないこと。</p> <p>(3) 次のアからウのいずれかにより建設業退職金共済制度加入が確認できること。</p> <p>ア 令和5・6年度川崎市工事請負有資格業者名簿に加入「有」で登録されていること。</p> <p>イ 経営事項審査の総合評定値通知書の写しにより加入「有」が確認できること。</p> <p>ウ 建設業退職金共済加入履行証明書により加入が確認できること。</p> <p>※ 上記ア以外の場合は、入札参加申込書提出時に窓口にて確認を行うため、電子入札システムによる申込ができません。</p> <p>(4) 令和5・6年度川崎市工事請負有資格業者名簿に地域区分「市内」で登録されていること。</p> <p>(5) 令和5・6年度川崎市工事請負有資格業者名簿に業種「ガラス」種目「ガラス」で登録されていること。</p> <p>(6) 「官公需についての中小企業者の受注の確保に関する法律」第2条第1項第1号による中小企業者であること。</p> <p>(7) 有効期間内の経営事項審査の総合評定値通知書を有していること。</p> <p>(8) ガラス工事業に係る建設業の許可を受けていること。</p> <p>(9) 主任技術者(業種「ガラス」)を配置できること。</p>	
契約条項を 示す場所等	川崎市財政局資産管理部契約課建築契約係(〒210-8577 川崎市川崎区宮本町1番地) 電話番号 044-200-2100	
入札日時等	令和6年6月5日 14時30分(財政局資産管理部契約課建築契約係)	
入札保証金	免	
契約書作成	要	
入札の無効	川崎市競争入札参加者心得で無効と定める入札は、これを無効とします。	
そ の 他	詳細は、川崎市ホームページ「入札情報かわさき」を御覧ください。	

## (案件15)

競争入札に 付する事項	件 名	生田中学校囲障改修その他工事
	履 行 場 所	川崎市多摩区三田2丁目5,420番地2
	履 行 期 間	契約の日から令和6年12月27日まで
参 加 資 格	<p>(1) 川崎市契約規則第2条の規定に基づく資格停止期間中でないこと。</p> <p>(2) 川崎市競争入札参加資格者指名停止等要綱による指名停止期間でないこと。</p> <p>(3) 次のアからウのいずれかにより建設業退職金共済制度加入が確認できること。</p> <p>ア 令和5・6年度川崎市工事請負有資格業者名簿に加入「有」で登録されていること。</p> <p>イ 経営事項審査の総合評定値通知書の写しにより加入「有」が確認できること。</p> <p>ウ 建設業退職金共済加入履行証明書により加入が確認できること。</p> <p>※ 上記ア以外の場合は、入札参加申込書提出時に窓口にて確認を行うため、電子入札システムによる申込ができません。</p> <p>(4) 令和5・6年度川崎市工事請負有資格業者名簿に地域区分「市内」で登録されていること。</p>	

参加資格	<p>(5) 令和5・6年度川崎市工事請負有資格業者名簿に業種「とび・土工」種目「その他のとび」で登録されていること。</p> <p>(6) 令和5・6年度の業者登録情報における主観評価項目の合計点が20点以上であること。</p> <p>(7) 「官公需についての中小企業者の受注の確保に関する法律」第2条第1項第1号による中小企業者であること。</p> <p>(8) 有効期間内の経営事項審査の総合評定値通知書を有していること。</p> <p>(9) とび・土工工事業に係る特定建設業の許可を受けていること。</p> <p>ただし、受注後の下請契約の請負代金の額の合計が4,500万円(建築一式工事の場合は7,000万円)を下回り、「下請契約に関する誓約書」を提出した場合は、一般建設業の許可でも可とします。</p> <p>また、本工事の請負金額が4,500万円(建築一式工事の場合は7,000万円)未満となった場合は特定建設業の許可を要しません。</p> <p>(10) 監理技術者資格者証(業種「とび・土工」)の交付を受けた技術者を専任で配置できること。</p> <p>※ 当該技術者は落札候補者となった日において、他の工事に従事していない者でなければなりません(別に定める場合は、この限りではありません)。</p> <p>ただし、受注後の下請契約の請負代金の額の合計が4,500万円(建築一式工事の場合は7,000万円)を下回り、「下請契約に関する誓約書」を提出した場合は、主任技術者でも可とします。</p> <p>本工事の請負金額が4,500万円(建築一式工事の場合は7,000万円)未満となった場合は監理技術者を要しません。また、本工事の請負金額が4,000万円(建築一式工事の場合は8,000万円)未満となった場合は専任を要しません。</p> <p>なお、特例監理技術者を配置する場合は、2現場までの兼任を可とします。ただし、それぞれの現場に監理技術者補佐を専任で配置することを要します。</p>
契約条項を示す場所等	川崎市財政局資産管理部契約課建築契約係(〒210-8577 川崎市川崎区宮本町1番地) 電話番号 044-200-2100
入札日時等	令和6年6月21日 14時30分(財政局資産管理部契約課建築契約係)
入札保証金	免
契約書作成	要
入札の無効	川崎市競争入札参加者心得で無効と定める入札は、これを無効とします。
その他	詳細は、川崎市ホームページ「入札情報かわさき」を御覧ください。

## 公告(調達)

### 川崎市公告(調達)第190号

#### 落札者等の公示

川崎市物品等又は特定役務の調達手続の特例を定める規則第11条の規定に基づき、次のとおり落札者等について公示します。

令和6年5月27日

川崎市長 福田紀彦

- 調達の名称  
仮想デスクトップ基盤の賃貸借及び保守契約
- 契約事務担当部局の名称及び所在地  
総務企画局デジタル化施策推進室  
川崎市川崎区宮本町1番地 川崎市役所本庁舎10階
- 契約の相手方を決定した日

令和6年4月9日

- 契約の相手方の氏名及び住所  
株式会社J E C C 営業統括本部長 飯倉 義一  
東京都千代田区丸の内三丁目4番1号
- 落札金額  
443,454,000円
- 契約の相手方を決定した手続  
一般競争入札
- 入札の公告を行った日  
令和6年2月26日

### 川崎市公告(調達)第191号

#### 落札者等の公示

川崎市物品等又は特定役務の調達手続の特例を定める規則第11条の規定に基づき、次のとおり落札者等について公示します。

令和6年5月27日

川崎市長 福 田 紀 彦

- 1 調達の名称  
基幹系庁内共通システム基盤機器の賃貸借及び保守契約
- 2 契約事務担当部局の名称及び所在地  
総務企画局デジタル化施策推進室  
川崎市川崎区宮本町1番地(本庁舎10階)
- 3 契約の相手方を決定した日  
令和6年4月9日
- 4 契約の相手方の氏名及び住所  
株式会社 J E C C  
営業統括本部長 飯倉 義一  
東京都千代田区丸の内三丁目4番1号
- 5 落札金額  
121,140,000円
- 6 契約の相手方を決定した手続  
一般競争入札
- 7 入札の公告を行った日  
令和6年2月26日

川崎市公告(調達)第192号

落札者等の公示

川崎市物品等又は特定役務の調達手続の特例を定める規則第11条の規定に基づき、次のとおり落札者等について公示します。

令和6年5月27日

川崎市長 福 田 紀 彦

- 1 調達の名称  
川崎市立看護大学及び大学院総合管理システムに係る賃貸借及び保守
- 2 契約事務担当部局の名称及び所在地  
健康福祉局看護大学事務局総務学生課  
川崎市幸区小倉4丁目30番1号
- 3 契約の相手方を決定した日  
令和6年3月26日
- 4 契約の相手方の氏名及び住所  
株式会社 J E C C  
営業統括本部長 飯倉 義一  
東京都千代田区丸の内三丁目4番1号
- 5 落札金額  
44,034,000円
- 6 契約の相手方を決定した手続  
一般競争入札
- 7 入札の公告(公示)を行った日  
令和6年2月13日

川崎市公告(調達)第193号

入 札 公 告

特定調達契約に関する一般競争入札について次のとおり公告します。

令和6年5月27日

川崎市長 福 田 紀 彦

- 1 競争入札に付する事項
  - (1) 件 名  
高速液体クロマトグラフ質量分析装置の賃貸借及び保守
  - (2) 履行場所  
川崎市環境総合研究所  
川崎市川崎区殿町3-25-13  
川崎生命科学・環境研究センター3階
  - (3) 履行期間  
令和6年11月1日から令和13年10月31日までとする。
  - (4) 調達概要  
仕様書のとおり
- 2 一般競争入札参加資格に関する事項  
入札に参加を希望する者は、次の条件をすべて満たしていなければなりません。
  - (1) 川崎市契約規則(昭和39年川崎市規則第28号)第2条の規定に基づく資格停止期間中でないこと。
  - (2) 川崎市の令和5・6年度製造の請負・物件の供給等有資格業者名簿の業種「リース」に登録されており、A又はBの等級に格付けされていること。  
なお、有資格業者名簿に登録のない者(入札参加業種に登録のない者を含む。)は、所定の様式により財政局資産管理部契約課に令和6年6月7日(金)までに資格審査申請を行ってください。
  - (3) 川崎市競争入札参加資格者指名停止等要綱による指名停止期間中でないこと。
  - (4) この調達物品を契約締結後、確実に納入することができること。
  - (5) 過去2か年に、本市又は他官公庁において同規模の賃貸借契約の実績が2件以上あること。
- 3 競争入札参加申込書の配布、提出及び問合せ先  
一般競争入札に参加を希望する者は、次により競争参加の申込みをしなければなりません。
  - (1) 配布・提出場所及び問合せ先  
川崎市環境総合研究所  
担当 池田、早川  
郵便番号 210-0821  
住 所 川崎市川崎区殿町3-25-13  
川崎生命科学・環境研究センター3階  
電 話 044-276-8649  
F A X 044-288-3156  
E-mail 30sokan@city.kawasaki.jp
  - (2) 配布・提出期間

令和6年5月28日(火)から令和6年6月7日(金)まで  
午前9時～正午及び午後1時～午後5時(土、日  
曜日・祝日は除く。)

(3) 提出書類

ア 競争入札参加申込書

イ 契約実績(2件分)を確認できる契約書等の写  
し

ウ 装置のカタログ等仕様のわかるもの

(4) 提出方法

持参に限ります。

(5) 提出書類(競争入札参加申込書)及び入札説明書、  
仕様書の入手方法

提出書類(競争入札参加申込書)及び入札説明書、  
仕様書は、インターネットからダウンロードするこ  
とができます。

(「入札情報かわさき」(<http://www.city.kawasaki.jp/233300/index.html>)から「入札情報」、「入札情報  
(入札公表・落札結果)」の順にアクセスし、「入札情  
報」物品の欄の「入札公表」の中にあります。)

ダウンロードができない場合には、上記3(2)の期  
間に、3(1)の場所で配布します。

4 競争参加資格確認通知書の交付

競争入札参加申込書を提出した者のうち参加資格が  
あると認められた者には、令和5・6年度川崎市競争  
入札参加資格審査申請書の委任先メールアドレスに令  
和6年6月17日(月)までに送付します。

委任先メールアドレスを登録していない場合は、以  
下のとおり直接受取りに来るようお願いします。

(1) 交付日

令和6年6月17日(月)午前9時～正午及び午後1時  
～午後5時

(2) 場所

3(1)に同じ

5 仕様に関する問合せ

(1) 問合せ先

3(1)に同じ

(2) 問合せ期間

令和6年6月17日(月)午前9時から令和6年6月21  
日(金)午後5時まで

(3) 問合せ方法

入札説明書に添付の「質問書」の様式により、電  
子メール又はFAXにて送付してください。

(4) 回答方法

質問があった場合の回答は、令和6年6月25日(火)  
までに、参加全者あて、電子メール又はFAXにて  
送付します。

6 競争入札参加資格の喪失

競争入札参加資格があると認められた者が、次のい

ずれかに該当するときは、この入札に参加することが  
できません。

(1) 開札前に上記2の各号のいずれかの資格条件を満  
たさなくなったとき。

(2) 競争入札参加申込書及び提出書類について虚偽の  
記載をしたとき。

7 入札手続等

(1) 入札方法等

税抜き総額で行います。月額の賃貸借料(税抜  
きで1円未満の端数を切り捨てた額)を84か月で乗  
じる方法で見積もりしてください。その他の事項に  
ついては、川崎市競争入札参加者心得によります。

ア 持参による入札の場合

(ア) 入札書の提出日時

令和6年7月10日(水)午後1時

(イ) 入札書の提出場所

川崎市環境総合研究所研修室

川崎市川崎区殿町3-25-13

川崎生命科学・環境研究センター3階

イ 郵送による入札の場合

(ア) 入札書の提出日時

令和6年7月9日(火)必着

(イ) 入札書の提出先

3(1)に同じ

(2) 入札保証金

免除とします

(3) 開札の日時

7(1)ア(ア)に同じ

(4) 開札の場所

7(1)ア(イ)に同じ

(5) 落札者の決定方法

川崎市契約規則第14条の規定に基づいて作成した  
予定価格の制限の範囲内で、最低の価格をもって有  
効な入札を行った入札者を落札者とします。ただし、  
著しく低価格の場合は落札を保留し、調査を行うこ  
とがあります。

(6) 入札の無効

川崎市競争入札参加者心得で無効と定める入札  
は、これを無効とします。

8 契約手続等

次により、契約を締結します。

(1) 契約保証金

契約金額の10%とします。ただし、川崎市契約規  
則第33条各号に該当する場合は免除とします。

(2) 前払金

否

(3) 契約書作成の要否

必要とします。

(4) 契約条項等の閲覧

川崎市契約規則、川崎市競争入札参加者心得等は、上記3(1)の場所及び川崎市ホームページの「入札情報かわさき」(<http://www.city.kawasaki.jp/233300/index.html>)の「契約関係規定」で閲覧することができます。

9 その他

- (1) この特定調達契約において使用する言語及び通貨は、日本語及び日本国通貨に限ります。
- (2) 落札者の決定後、苦情申し立てが行われた場合、委員会申し立ての検討期間中、契約締結等の手続きを一時停止することがあります。
- (3) 関連情報を入手するための窓口は3(1)に同じ。
- (4) 当該契約は、翌年度以降における所要の予算金額について減額又は削除があった場合は、この契約を変更又は解除することができるものとします。また、上記解除に伴い損失が生じた場合は、その損失の補償を川崎市に対して請求することができるものとし、補償額は協議して定めるものとします。

10 Summary

- (1) Nature and quantity of the products to be leased :  
High performance liquid chromatograph mass spectrometer (LC/MS/MS) including maintenance, 1 set
- (2) Time-limit for tender :  
1:00 PM 10th, July 2024
- (3) Time-limit for tender by mail :  
9th, July 2024
- (4) Contact :  
Kawasaki Environment Research Institute  
3-25-13, Tonomachi, Kawasaki-ku, Kawasaki-shi, Kanagawa, 210-0821, JAPAN  
Kawasaki Life Science & Environment Research Center 3F  
TEL: +81-44-276-8649  
FAX: +81-44-288-3156  
E-mail:30sokan@city.kawasaki.jp

川崎市公告(調達)第194号

落札者等の公示

川崎市物品等又は特定役務の調達手続の特例を定める規則第11条の規定に基づき、次のとおり落札者等について公示します。

令和6年5月27日

川崎市長 福田 紀彦

1 調達の名称

保健福祉業務におけるシステム統一・標準化に係る

開発監理支援業務委託

- 2 契約に関する事務担当部局  
健康福祉局総務部保健福祉システム課  
川崎市川崎区宮本町1
- 3 契約の相手方を決定した日  
令和6年3月28日
- 4 契約の相手方の氏名及び住所  
アビームコンサルティング株式会社  
代表取締役社長 山田 貴博  
東京都中央区八重洲二丁目2番1号
- 5 契約金額  
143,073,546円
- 6 契約の相手方を決定した手続  
随意契約
- 7 随意契約の理由  
地方公共団体の物品等又は特定役務の調達手続の特例を定める政令第11条第1項第2号の規定による。

川崎市公告(調達)第195号

落札者等の公示

川崎市物品等又は特定役務の調達手続の特例を定める規則第11条の規定に基づき、次のとおり落札者等について公示します。

令和6年5月27日

川崎市長 福田 紀彦

- 1 調達の名称  
令和6年度保健所総合システム標準化業務委託
- 2 契約に関する事務担当部局  
健康福祉局総務部保健福祉システム課  
川崎市川崎区宮本町1
- 3 契約の相手方を決定した日  
令和6年3月28日
- 4 契約の相手方の氏名及び住所  
富士通Japan株式会社  
関東・信越公共ビジネス統括部  
統括部長 佐々木 智瑞  
川崎市川崎区東田町8
- 5 契約金額  
283,471,243円
- 6 契約の相手方を決定した手続  
随意契約
- 7 随意契約の理由  
地方公共団体の物品等又は特定役務の調達手続の特例を定める政令第11条第1項第2号の規定による。

川崎市公告(調達)第196号

落札者等の公示

川崎市物品等又は特定役務の調達手続の特例を定める

規則第11条の規定に基づき、次のとおり落札者等について公示します。

令和6年5月27日

川崎市長 福田紀彦

1 調達の内容

国民健康保険システム及び後期高齢者医療保険システム再構築追加要件改修対応業務委託(国保・後期)

2 契約事務担当部局の名称及び所在地

川崎市健康福祉局医療保険部医療保険課  
川崎市川崎区宮本町1番地

3 契約の相手方を決定した日

令和6年3月27日

4 契約の相手方の氏名及び住所

日本電気株式会社 神奈川支社  
支社長 玉川 孝一  
横浜市西区みなとみらい二丁目3番5号

5 契約金額

172,118,100円

6 契約の相手方を決定した手続

随意契約

7 随意契約理由

地方公共団体の物品等又は特定役務の調達手続の特例を定める政令第11条第1項第2号の規定による。

川崎市公告(調達)第197号

落札者等の公示

川崎市物品等又は特定役務の調達手続の特例を定める規則第11条の規定に基づき、次のとおり落札者等について公示します。

令和6年5月27日

川崎市長 福田紀彦

1 調達の内容

令和6年度ネットワーク運用保守業務委託

2 契約事務担当部局の名称及び所在地

総務企画局デジタル化施策推進室  
川崎市川崎区宮本町1番地

3 契約の相手方を決定した日

令和6年4月1日

4 契約の相手方の氏名及び住所

富士通Japan株式会社  
関東・信越公共ビジネス統括部  
統括部長 佐々木 智瑞  
川崎市川崎区東田町8

5 契約金額

117,721,780円

6 契約の相手方を決定した手続

随意契約

7 随意契約理由

地方公共団体の物品等又は特定役務の調達手続の特例を定める政令第11条第1項第2号の規定による。

川崎市公告(調達)第198号

落札者等の公示

川崎市物品等又は特定役務の調達手続の特例を定める規則第11条の規定に基づき、次のとおり落札者等について公示します。

令和6年5月27日

川崎市長 福田紀彦

1 調達の内容

令和6年度iDC(インターネット・データ・センター)業務委託(利用システム分)

2 契約事務担当部局の名称及び所在地

総務企画局デジタル化施策推進室  
川崎市川崎区宮本町1番地

3 契約の相手方を決定した日

令和6年4月1日

4 契約の相手方の氏名及び住所

富士通Japan株式会社  
関東・信越公共ビジネス統括部  
統括部長 佐々木 智瑞  
川崎市川崎区東田町8

5 契約金額

156,601,280円

6 契約の相手方を決定した手続

随意契約

7 随意契約理由

地方公共団体の物品等又は特定役務の調達手続の特例を定める政令第11条第1項第2号の規定による。

川崎市公告(調達)第199号

落札者等の公示

川崎市物品等又は特定役務の調達手続の特例を定める規則第11条の規定に基づき、次のとおり落札者等について公示します。

令和6年5月27日

川崎市長 福田紀彦

1 調達の内容

令和6年度事業所接続高速回線サービスの利用契約

2 契約事務担当部局の名称及び所在地

総務企画局デジタル化施策推進室  
川崎市川崎区宮本町1番地

3 契約の相手方を決定した日

令和6年4月1日

4 契約の相手方の氏名及び住所

富士通Japan株式会社  
関東・信越公共ビジネス統括部

統括部長 佐々木 智瑞

川崎市川崎区東田町8

5 契約金額

259,339,696円

6 契約の相手方を決定した手続

随意契約

7 随意契約理由

地方公共団体の物品等又は特定役務の調達手続の特例を定める政令第11条第1項第2号の規定による。

川崎市公告(調達)第200号

令和6年3月25日川崎市公告(調達)第123号を次のとおり変更します。

令和6年5月27日

川崎市長 福田 紀彦

変更前

3 入札に参加する者に必要な資格に関する事項

(2) 入札参加者の参加資格要件

イ 入札参加者の参加資格要件(業務別)

(カ) 運営業務に当たる者

運営業務に当たる者は構成員又は協力企業とし、aからcの要件を満たすこと。ただし、運営業務に当たる者が複数である場合は、全ての企業はa及びbの要件を満たし、cの要件を満たすものを1者以上入れること。

a 運営業務の遂行において、担当する業務に必要なとなる資格(許可、登録、認定等)及び資格者を有すること。

b 市の令和5・6年度業務委託有資格業者名簿に登録されていること。

c 平成21年4月1日以降に、屋内温水プールまたは、屋内温水プールを含むスポーツ施設に係る2年以上の運営実績を有すること。

変更後

3 入札に参加する者に必要な資格に関する事項

(2) 入札参加者の参加資格要件

イ 入札参加者の参加資格要件(業務別)

(カ) 運営業務に当たる者(統括管理業務のみを行う者を除く)

運営業務に当たる者(統括管理業務のみを行う者を除く)(以下、「運営業務に当たる者」という。)は構成員又は協力企業とし、aからcの要件を満たすこと。ただし、運営業務に当たる者が複数である場合は、全ての企業はa及びbの要件を満たし、cの要件を満たすものを1者以上入れること。

a 運営業務の遂行において、担当する業務に必要なとなる資格(許可、登録、認定等)及び

資格者を有すること。

b 市の令和5・6年度業務委託有資格業者名簿に登録されていること。

c 平成21年4月1日以降に、屋内温水プールまたは、屋内温水プールを含むスポーツ施設に係る2年以上の運営実績を有すること。

川崎市公告(調達)第201号

落札者等の公示

川崎市物品等又は特定役務の調達手続の特例を定める規則第11条の規定に基づき、次のとおり落札者等について公示します。

令和6年5月27日

川崎市長 福田 紀彦

1 調達の名称

盛土規制法施行に伴うシステム改修業務委託

2 契約事務担当部局の名称及び所在地

まちづくり局総務部庶務課

川崎市川崎区宮本町1番地

3 契約の相手方を決定した日

令和6年3月22日

4 契約の相手方の氏名及び住所

株式会社 インフォマティクス

代表取締役 齊藤 大地

川崎市幸区大宮町1310番地

5 契約金額

42,295,000円

6 契約の相手方を決定した手続

随意契約

7 随意契約理由

地方公共団体の物品等又は特定役務の調達手続の特例を定める政令第11条第1項第2号の規定による。

川崎市公告(調達)第202号

落札者等の公示

川崎市物品等又は特定役務の調達手続の特例を定める規則第11条の規定に基づき、次のとおり落札者等について公示します。

令和6年5月27日

川崎市長 福田 紀彦

1 調達の名称

令和6年度人事給与システム運用支援業務委託

2 契約事務担当部局の名称及び所在地

川崎市川崎区宮本町1番地

総務企画局人事部人事課 他

3 契約の相手方を決定した日

令和6年3月22日

4 契約の相手方の氏名及び住所

株式会社 NTTデータ東海  
代表取締役 坂野 高士  
名古屋市中区錦二丁目17番21号  
NTTデータ伏見ビル

- 5 契約金額(消費税及び地方消費税を除く)  
327,513,120円
- 6 契約の相手方を決定した手続  
随意契約
- 7 随意契約の理由  
地方公共団体の物品等又は特定役務の調達手続の特例を定める政令第11条第1項第1号の規定による。

#### 川崎市公告(調達)第203号

落札者等の公示

川崎市物品等又は特定役務の調達手続の特例を定める規則第11条の規定に基づき、次のとおり落札者等について公示します。

令和6年5月27日

川崎市長 福田 紀彦

- 1 調達の名称  
令和6年度人事給与システム機器更新設置作業委託
- 2 契約事務担当部局の名称及び所在地  
川崎市川崎区宮本町1番地  
総務企画局人事課 他
- 3 契約の相手方を決定した日  
令和6年3月22日
- 4 契約の相手方の氏名及び住所  
株式会社 NTTデータ東海  
代表取締役 坂野 高士  
名古屋市中区錦二丁目17番21号  
NTTデータ伏見ビル
- 5 契約金額(消費税及び地方消費税を除く)  
155,056,000円
- 6 契約の相手方を決定した手続  
随意契約
- 7 随意契約の理由  
地方公共団体の物品等又は特定役務の調達手続の特例を定める政令第11条第1項第1号の規定による。

#### 川崎市公告(調達)第204号

落札者等の公示

川崎市物品等又は特定役務の調達手続の特例を定める規則第11条の規定に基づき、次のとおり落札者等について公示します。

令和6年5月27日

川崎市長 福田 紀彦

- 1 調達の名称  
川崎市戸籍総合システムパッケージ保守・運用支援

委託

- 2 履行期間  
令和6年4月1日から令和7年3月31日まで
- 3 契約事務担当部局の名称及び所在地  
市民文化局市民生活部戸籍住民サービス課  
川崎市川崎区宮本町1番地
- 4 契約の相手方を決定した日  
令和6年3月29日
- 5 契約の相手方の氏名及び住所  
富士通Japan 株式会社  
関東・信越公共ビジネス統括部  
統括部長 佐々木 智瑞  
川崎市川崎区東田町8番地
- 6 契約金額  
41,913,234円
- 7 契約の相手方を決定した手続  
随意契約
- 8 随意契約理由  
地方公共団体の物品等又は特定役務の調達手続の特例を定める政令第11条第1項第2号の規定による。

#### 川崎市公告(調達)第205号

落札者等の公示

川崎市物品等又は特定役務の調達手続の特例を定める規則第11条の規定に基づき、次のとおり落札者等について公示します。

令和6年5月27日

川崎市長 福田 紀彦

- 1 調達の名称  
令和6年度国民健康保険システム改修等業務委託(1回目)
- 2 契約事務担当部局の名称及び所在地  
川崎市健康福祉局医療保険部医療保険課  
川崎市川崎区宮本町1番地
- 3 契約の相手方を決定した日  
令和6年5月10日
- 4 契約の相手方の氏名及び住所  
日本電気株式会社 神奈川支社  
支社長 玉川 孝一  
神奈川県横浜市西区みなとみらい二丁目3番5号
- 5 契約金額  
83,113,800円
- 6 契約の相手方を決定した手続  
随意契約
- 7 随意契約理由  
地方公共団体の物品等又は特定役務の調達手続の特例を定める政令第11条第1項第2号の規定による。

川崎市公告(調達)第206号

落札者等の公示

川崎市物品等又は特定役務の調達手続の特例を定める規則第11条の規定に基づき、次のとおり落札者等について公示します。

令和6年5月27日

川崎市長 福田紀彦

- 1 調達の名称  
令和6年度Microsoft Officeライセンス等の調達
- 2 契約事務担当部局の名称及び所在地  
総務企画局デジタル化施策推進室  
川崎市川崎区宮本町1番地(本庁舎10階)
- 3 契約の相手方を決定した日  
令和6年3月26日
- 4 契約の相手方の氏名及び住所  
株式会社 大塚商会 神奈川L A販売課  
課長 木次 良輔  
横浜市神奈川区金港町3丁目3番地
- 5 落札金額  
216,492,000円
- 6 契約の相手方を決定した手続  
一般競争入札
- 7 入札の公告を行った日  
令和6年2月13日

川崎市公告(調達)第207号

落札者等の公示

川崎市物品等又は特定役務の調達手続の特例を定める規則第11条の規定に基づき、次のとおり落札者等について公示します。

令和6年5月27日

川崎市長 福田紀彦

- 1 調達の名称  
令和6年度クライアント管理業務委託
- 2 契約事務担当部局の名称及び所在地  
総務企画局デジタル化施策推進室  
川崎市川崎区宮本町1番地(本庁舎10階)
- 3 契約の相手方を決定した日  
令和6年4月1日
- 4 契約の相手方の氏名及び住所  
株式会社 富士通エフサス  
ビジネス部門 業務推進統括部  
統括部長 角矢 茂雄  
東京都品川区西品川1-1-1  
住友不動産大崎ガーデンタワー
- 5 契約金額(税込み)  
82,331,304円
- 6 契約の相手方を決定した手続

随意契約

- 7 随意契約理由  
地方公共団体の物品等又は特定役務の調達手続の特例を定める政令第11条第1項第2号の規定による。

川崎市公告(調達)第208号

落札者等の公示

川崎市物品等又は特定役務の調達手続の特例を定める規則第11条の規定に基づき、次のとおり落札者等について公示します。

令和6年5月27日

川崎市長 福田紀彦

- 1 調達の名称  
令和6年度パソコン認証システム等運用支援業務委託
- 2 契約事務担当部局の名称及び所在地  
総務企画局デジタル化施策推進室  
川崎市川崎区宮本町1番地(本庁舎10階)
- 3 契約の相手方を決定した日  
令和6年3月19日
- 4 契約の相手方の氏名及び住所  
株式会社 日立製作所 横浜支店  
支店長 村上 秀樹  
横浜市西区高島一丁目1番2号  
横浜三井ビルディング
- 5 契約金額(税込み)  
174,845,660円
- 6 契約の相手方を決定した手続  
随意契約
- 7 随意契約理由  
地方公共団体の物品等又は特定役務の調達手続の特例を定める政令第11条第1項第2号の規定による。

税 公 告

川崎市税公告第62号

差押調書(謄本)を別紙記載の者に送達すべきところ、その者の住所、居所、事務所及び事業所が不明のため送達することができないので、地方税法(昭和25年法律第226号)第20条の2及び川崎市市税条例(昭和25年川崎市条例第26号)第10条の規定により公告します。

なお、当該書類は送達を受けるべき者の申出により交付します。

令和6年5月2日

川崎市長 福田紀彦

(別紙省略)

**川崎市税公告第63号**

差押調書(謄本)を別紙記載の者に送達すべきところ、その者の住所、居所、事務所及び事業所が不明のため送達することができないので、地方税法(昭和25年法律第226号)第20条の2及び川崎市市税条例(昭和25年川崎市条例第26号)第10条の規定により公告します。

なお、当該書類は送達を受けるべき者の申出により交付します。

令和6年5月2日

川崎市長 福田 紀 彦

(別紙省略)

**川崎市税公告第64号**

差押調書(謄本)を別紙記載の者に送達すべきところ、その者の住所、居所、事務所及び事業所が不明のため送達することができないので、地方税法(昭和25年法律第226号)第20条の2及び川崎市市税条例(昭和25年川崎市条例第26号)第10条の規定により公告します。

なお、当該書類は送達を受けるべき者の申出により交付します。

令和6年5月10日

川崎市長 福田 紀 彦

(別紙省略)

**川崎市税公告第65号**

差押調書(謄本)を別紙記載の者に送達すべきところ、その者の住所、居所、事務所及び事業所が不明のため送達することができないので、地方税法(昭和25年法律第226号)第20条の2及び川崎市市税条例(昭和25年川崎市条例第26号)第10条の規定により公告します。

なお、当該書類は送達を受けるべき者の申出により交付します。

令和6年5月10日

川崎市長 福田 紀 彦

(別紙省略)

**川崎市税公告第66号**

差押調書(謄本)を別紙記載の者に送達すべきところ、その者の住所、居所、事務所及び事業所が不明のため送達することができないので、地方税法(昭和25年法律第226号)第20条の2及び川崎市市税条例(昭和25年川崎市条例第26号)第10条の規定により公告します。

なお、当該書類は送達を受けるべき者の申出により交付します。

令和6年5月10日

川崎市長 福田 紀 彦

(別紙省略)

**川崎市税公告第67号**

次の市税に係る納税通知書を別紙記載の者に送達すべきところ、その者の住所、居所、事務所及び事業所が不明のため送達することができないので、地方税法(昭和25年法律第226号)第20条の2及び川崎市市税条例(昭和25年川崎市条例第26号)第10条の規定により公告します。

なお、当該書類は送達を受けるべき者の申出により交付します。

令和6年5月14日

川崎市長 福田 紀 彦

年 度	税 目	期 別	この公告により変更する納期限	件数・備考
令和6年度	固定資産税 都市計画税 (土地・家屋)	第1期分以降	令和6年5月31日 (第1期分)	計48件
令和6年度 (令和5年度課税分)	市民税・ 県民税 (普通徴収)	4月随時分	令和6年5月31日 (4月随時分)	計13件
令和6年度 (令和5年度課税分)	市民税・ 県民税 (普通徴収)	5月随時分	令和6年5月31日 (5月随時分)	計8件
令和5年度	市民税・ 県民税 (普通徴収)	5月随時分	令和6年5月31日 (5月随時分)	計1件

(別紙省略)

**川崎市税公告第68号**

次の市税に係る課税額変更通知書を別紙記載の者に送達すべきところ、その者の住所、居所、事務所及び事業所が不明のため送達することができないので、地方税法(昭和25年法律第226号)第20条の2及び川崎市市税条例(昭和25年川崎市条例第26号)第10条の規定により公告します。

なお、当該書類は送達を受けるべき者の申出により交付します。

令和6年5月14日

川崎市長 福田 紀 彦

年 度	税 目	期 別	この公告により変更する納期限	件数・備考
令和4年度	市民税・ 県民税 (普通徴収)	5月分		計1件
令和5年度	市民税・ 県民税 (普通徴収)	第3期分以降		計1件

(別紙省略)

---

**上下水道局告示**


---

**川崎市上下水道局告示第30号**

川崎市排水設備指定工事店の更新について

川崎市排水設備指定工事店の指定等に関する規程(平成22年川崎市水道局規程第64号)第9条の規定に基づき、川崎市排水設備指定工事店として指定を更新したので、同規程第12条第1号の規定により告示します。

令和6年5月7日

川崎市上下水道事業管理者 大澤 太郎

1 指定有効期間

令和6年 5月01日から

令和11年 4月30日まで

2 指定工事店

指 定 番 号 579

商号又は名称 有限会社福館設備工業所

営業所所在地 横浜市瀬谷区本郷3丁目9-1

代表者氏名 福館 英知

指 定 番 号 316

商号又は名称 有限会社佐藤工業所

営業所所在地 川崎市宮前区宮前平3-10-9

代表者氏名 佐藤 秀樹

川崎市上下水道局告示第31号

地方自治法(昭和22年法律第67号)第231条の2の3第1項に規定する指定納付受託者を指定したので、川崎市上下水道局財務規程(昭和39年川崎市水道局規程第8号)第38条の2第3項の規定に基づき、次のとおり告示します。

令和6年5月10日

川崎市上下水道事業管理者 大澤 太郎

1 名称

株式会社 電算システム

2 主たる事務所の所在地

岐阜県岐阜市日置江一丁目58番地

3 納付させる収入

川崎市上下水道局が徴収する水道料金及び下水道使用料

4 決済方法の種類

P a y P a y

L I N E P a y

(案件1)

競争入札に付する事項	件 名	夜光町配水管400mm及び夜光2丁目600mm～100mm配水管布設替工事
	履行場所	自：川崎区田町3-1-2先 至：川崎区塩浜3-15-8先
	履行期間	契約の日から1090日間
参加資格	<p>入札に参加を希望する者は、次の条件を満たしている2者(以下それぞれ「代表者」及び「構成員2」という。)又は3者(以下それぞれ「代表者」、「構成員2」及び「構成員3」という。)により結成されている共同企業体(以下、「特定JV」という。)でなければなりません。</p> <p>ただし、特定JVの出資割合は、2者による特定JVの場合には全ての構成員を20%以上、3者による特定JVの場合には全ての構成員を15%以上とし、代表者は、他の構成員の割合を上回らなければいけません。</p>	

5 指定日

令和6年5月8日

6 指定納付受託開始日

令和6年9月2日

川崎市上下水道局告示第32号

川崎市排水設備指定工事店の指定の取消しについて

川崎市排水設備指定工事店の指定等に関する規程(平成22年川崎市水道局規程第64号)第11条第1項の規定に基づき、次のとおり川崎市排水設備指定工事店の指定を取り消したので、同規程第12条第2号の規定により告示します。

令和6年5月15日

川崎市上下水道事業管理者 大澤 太郎

1 指定を取り消した期日

令和6年5月15日から

2 指定を取り消した工事店

指 定 番 号 559

商号又は名称 有限会社小糸設備

営業所所在地 相模原市南区下溝1039番地6

代表者氏名 小糸 邦彦

指定有効期間 令和1年 5月1日 から

令和6年 4月30日 まで

指 定 番 号 503

商号又は名称 株式会社和興業

営業所所在地 横浜市泉区和泉中央南5丁目3番25号

代表者氏名 齊木 和紀

指定有効期間 令和4年 11月1日 から

令和9年 10月31日 まで

上下水道局公告

川崎市上下水道局公告第33号

一般競争入札について次のとおり公告します。

令和6年5月7日

川崎市上下水道事業管理者 大澤 太郎

## 参 加 資 格

## (1) 全ての構成員に必要な条件

ア 川崎市上下水道局契約規程第2条の規定に基づく資格停止期間中でないこと。

イ 川崎市競争入札参加資格者指名停止等要綱による指名停止期間でないこと。

ウ 次の(ア)から(ウ)のいずれかにより建設業退職金共済制度加入が確認できること。

(ア) 令和5・6年度川崎市工事請負有資格業者名簿に加入「有」で登録されていること。

(イ) 経営事項審査の総合評定値通知書の写しにより加入「有」が確認できること。

(ウ) 建設業退職金共済加入履行証明書により加入が確認できること。

※ 上記(ア)以外の場合は、入札参加申込書提出時に窓口にて確認を行うため、電子入札システムによる申込ができません。

エ 有効期間内の経営事項審査の総合評定値通知書を有していること。

オ 本工事の他の特定JVの構成員になっていないこと。

## (2) 特定JVの代表者に必要な条件

ア 令和5・6年度川崎市工事請負有資格業者名簿に地域区分「市内」又は「準市内」で登録されていること。

イ 令和5・6年度川崎市工事請負有資格業者名簿に業種「水道施設」種目「配水施設」ランク「A」で登録されていること。

ウ 令和5・6年度川崎市競争入札参加資格申請時における経営事項審査の総合評定値通知書における「水道施設」の総合評定値が900点以上であること。

エ 水道施設工事業に係る特定建設業の許可を受けていること。

オ 監理技術者資格者証(業種「水道施設」)の交付を受けた技術者を専任で配置できること。

※ 当該技術者は落札候補者となった日において、他の工事に従事していない者でなければなりません(別に定める場合は、この限りではありません。)

なお、特例監理技術者を配置する場合は、2現場までの兼任を可とします。ただし、それぞれの現場に監理技術者補佐を専任で配置することを要します。

## (3) 特定JVの構成員2に必要な条件

ア 令和5・6年度川崎市工事請負有資格業者名簿に地域区分「市内」で登録されていること。

イ 令和5・6年度川崎市工事請負有資格業者名簿に業種「水道施設」種目「配水施設」ランク「A」で登録されていること。

ウ 「官公需についての中小企業者の受注の確保に関する法律」第2条第1項第1号による中小企業者であること。

エ 水道施設工事業に係る建設業の許可を受けていること。

オ 主任技術者(業種「水道施設」)を専任で配置できること。

※ 当該技術者は落札候補者となった日において、他の工事に従事していない者でなければなりません(別に定める場合は、この限りではありません。)

## (4) 特定JVの構成員3に必要な条件

ア 令和5・6年度川崎市工事請負有資格業者名簿に地域区分「市内」で登録されていること。

イ 令和5・6年度川崎市工事請負有資格業者名簿に業種「水道施設」種目「配水施設」ランク「A」又は「B」で登録されていること。

ウ 「官公需についての中小企業者の受注の確保に関する法律」第2条第1項第1号による中小企業者であること。

エ 水道施設工事業に係る建設業の許可を受けていること。

オ 主任技術者(業種「水道施設」)を専任で配置できること。

※ 当該技術者は落札候補者となった日において、他の工事に従事していない者でなければなりません(別に定める場合は、この限りではありません。)

契約条項を 財政局資産管理部契約課土木契約係(〒210-8577川崎市川崎区宮本町1番地)

示す場所等 電話番号 044-200-2099

入札日時等 令和6年6月11日 午後5時00分(財政局資産管理部契約課土木契約係)

入札保証金	免
契約書作成	要
入札の無効	この公告に示した競争入札参加資格のない者が行った入札又は川崎市上下水道局競争入札参加者心得で無効と定める入札は、これを無効とします。
そ の 他	<p>(1) 川崎市上下水道局総合評価一般競争入札実施要綱に規定する総合評価落札方式の特別簡易型を適用します。</p> <p>(2) 評価項目算定資料の提出等については、本件の「発注情報詳細(総合評価特別簡易型)」及び「入札契約に関する共通事項(総合評価落札方式用)」に定めるところによるものとします。詳細は、評価項目算定資料の提出については「入札手続等」を、落札者決定基準、評価結果の公表及び価格以外の評価に関する疑義については「落札者の決定方法」を、提出された資料に係る虚偽記載等があった場合の取扱いについては「加算点を得た評価項目が達成されなかったときの対応」を御覧ください。</p> <p>(3) 本工事の落札者と締結する契約は、川崎市契約条例第7条第1項第1号に規定する特定工事請負契約に該当します。特定工事請負契約においては、川崎市契約条例第8条各号に掲げる事項を定めます。</p> <p>(4) 詳細は、川崎市ホームページ「入札情報かわさき」を御覧ください。</p>

## (案件2)

競争入札に付する事項	件 名	黒川高区配水池流入出管布設替工事
	履 行 場 所	川崎市麻生区黒川1643番地(黒川高区配水池内)
	履 行 期 間	契約の日から令和8年3月20日まで
参 加 資 格	<p>入札に参加を希望する者は、次の条件を満たしている2者(以下それぞれ「代表者」及び「構成員2」という。)により結成されている共同企業体(以下、「特定JV」という。)でなければなりません。ただし、特定JVの出資割合は、全ての構成員を20%以上とし、代表者は、他の構成員の割合を上回らなければいけません。</p> <p>(1) 全ての構成員に必要な条件</p> <p>ア 川崎市上下水道局契約規程第2条の規定に基づく資格停止期間中でないこと。</p> <p>イ 川崎市競争入札参加資格者指名停止等要綱による指名停止期間中でないこと。</p> <p>ウ 次の(ア)から(ウ)のいずれかにより建設業退職金共済制度加入が確認できること。</p> <p>(ア) 令和5・6年度川崎市工事請負有資格業者名簿に加入「有」で登録されていること。</p> <p>(イ) 経営事項審査の総合評定値通知書の写しにより加入「有」が確認できること。</p> <p>(ウ) 建設業退職金共済加入履行証明書により加入が確認できること。</p> <p>※ 上記(ア)以外の場合は、入札参加申込書提出時に窓口にて確認を行うため、電子入札システムによる申込ができません。</p> <p>エ 令和5・6年度川崎市工事請負有資格業者名簿に業種「水道施設」種目「配水施設」ランク「A」で登録されていること。</p> <p>オ 有効期間内の経営事項審査の総合評定値通知書を有していること。</p> <p>カ 本工事の他の特定JVの構成員になっていないこと。</p> <p>(2) 特定JVの代表者に必要な条件</p> <p>ア 令和5・6年度川崎市工事請負有資格業者名簿に地域区分「市内」又は「準市内」で登録されていること。</p> <p>イ 水道施設工事業に係る特定建設業の許可を受けていること。</p> <p>ウ 監理技術者資格者証(業種「水道施設」)の交付を受けた技術者を専任で配置できること。</p> <p>※ 当該技術者は落札候補者となった日において、他の工事に従事していない者でなければなりません(別に定める場合は、この限りではありません)。</p> <p>なお、特例監理技術者を配置する場合は、2現場までの兼任を可とします。ただし、それぞれの現場に監理技術者補佐を専任で配置することを要します。</p>	

参 加 資 格	<p>エ 次の類似工事施工等実績(元請に限る。)を平成21年4月1日以降に有すること。 次の(ア)(イ)のいずれかの条件を満たす工事の完了実績(元請けに限る)。ただし、共同企業体により施工した工事については、出資割合が20%以上であること。 (ア) 浄水場、配水池又は配水塔の用地内における、導水管、送水管又は配水管の布設の工種を含む工事。 (イ) 浄水場、配水池又は配水塔の新設、増設又は改造工事に伴う布設の工種を含む工事。</p> <p>(3) 特定JVの構成員2に必要な条件 ア 令和5・6年度川崎市工事請負有資格業者名簿に地域区分「市内」で登録されていること。 イ 「官公需についての中小企業者の受注の確保に関する法律」第2条第1項第1号による中小企業者であること。 ウ 水道施設工事業に係る建設業の許可を受けていること。 エ 主任技術者(業種「水道施設」)を専任で配置できること。 ※ 当該技術者は落札候補者となった日において、他の工事に従事していない者でなければなりません(別に定める場合は、この限りではありません。)</p>
契約条項を示す場所等	<p>財政局資産管理部契約課土木契約係(〒210-8577川崎市川崎区宮本町1番地) 電話番号 044-200-2099</p>
入札日時等	令和6年6月11日 午後5時00分(財政局資産管理部契約課土木契約係)
入札保証金	免
契約書作成	要
入札の無効	この公告に示した競争入札参加資格のない者が行った入札又は川崎市上下水道局競争入札参加者心得で無効と定める入札は、これを無効とします。
そ の 他	<p>(1) 川崎市上下水道局総合評価一般競争入札実施要綱に規定する総合評価落札方式の特別簡易型を適用します。 (2) 評価項目算定資料の提出等については、本件の「発注情報詳細(総合評価特別簡易型)」及び「入札契約に関する共通事項(総合評価落札方式用)」に定めるところによるものとします。詳細は、評価項目算定資料の提出については「入札手続等」を、落札者決定基準、評価結果の公表及び価格以外の評価に関する疑義については「落札者の決定方法」を、提出された資料に係る虚偽記載等があった場合の取扱いについては「加算点を得た評価項目が達成されなかったときの対応」を御覧ください。 (3) 詳細は、川崎市ホームページ「入札情報かわさき」を御覧ください。</p>

## 川崎市上下水道局公告第34号

一般競争入札について次のとおり公告します。

令和6年5月14日

川崎市上下水道事業管理者 大澤 太郎

(案件1)

競争入札に付する事項	件 名	令和6年度事業場下水分析業務委託
	履行場所	川崎市公共下水道処理区域内
	履行期間	令和7年3月31日限り
参 加 資 格	<p>(1) 川崎市上下水道局契約規程第2条の規定に基づく資格停止期間中でないこと。 (2) 川崎市競争入札参加資格者指名停止等要綱による指名停止期間中でないこと。 (3) 令和5・6年度川崎市業務委託有資格業者名簿に地域区分「市内」又は「準市内」で登録されている者 (4) 令和5・6年度川崎市業務委託有資格業者名簿に業種「調査・測定」、種目「計量証明」で登録されている者 (5) 平成21年度以降に、国、地方公共団体又は地方共同法人が発注した事業場下水分析業務について元請けとしての履行完了実績を有すること。</p>	

参加資格	(6) 計量法に基づく計量証明事業(濃度(水質))に登録していること。
契約条項を示す場所等	財政局資産管理部契約課委託契約係(〒210-8577 川崎市川崎区宮本町1番地) 電話 044-200-2097
入札日時等	令和6年6月4日 14時00分(財政局資産管理部契約課委託契約係)
入札保証金	免
契約書作成	要
入札の無効	この公告に示した競争入札参加資格のない者が行った入札及び川崎市上下水道局競争入札参加者心得で無効と定める入札は、これを無効とします。
その他	詳細は、川崎市ホームページ「入札情報かわさき」を御覧下さい。

## (案件2)

競争入札に付する事項	件名	川崎市上下水道局・平間配水所敷地における既存建築物の劣化調査等業務委託
	履行場所	川崎市中原区上平間1183ほか
	履行期間	令和7年1月31日限り
参加資格	<p>(1) 川崎市上下水道局契約規程第2条の規定に基づく資格停止期間中でないこと。</p> <p>(2) 川崎市競争入札参加資格者指名停止等要綱による指名停止期間中でないこと。</p> <p>(3) 令和5・6年度川崎市業務委託有資格業者名簿に地域区分「市内」で登録されている者</p> <p>(4) 「官公需についての中小企業者の受注の確保に関する法律」第2条第1項各号による中小企業者であること。</p> <p>(5) 令和5・6年度川崎市業務委託有資格業者名簿に業種「建築設計」で登録されている者</p> <p>(6) 次の要件を満たす者を配置できること。なお、ア～ウは兼務可能である。また、アは、受注者との間で直接的かつ恒常的に3箇月以上の雇用関係(在籍出向者、派遣社員、契約社員は、直接的かつ恒常的な雇用関係にあるとはいえません。)があることが必要</p> <p>ア 管理技術者は、建築士法第2条第2項に規定する一級建築士(一級建築士としての業務経験5年以上)である者</p> <p>イ 担当技術者(電気)は、建築士法第2条第5項に規定する建築設備士(業務経験5年以上)又は平成16年度以降に建築物及び建築設備に関する劣化調査の実績を有する者(業務経験5年以上)</p> <p>ウ 担当技術者(機械)は、平成16年度以降に建築物及び建築設備に関する劣化調査の実績を有する者(業務経験5年以上)</p>	
契約条項を示す場所等	財政局資産管理部契約課委託契約係(〒210-8577 川崎市川崎区宮本町1番地) 電話 044-200-2097	
入札日時等	令和6年6月4日 14時00分(財政局資産管理部契約課委託契約係)	
入札保証金	免	
契約書作成	要	
入札の無効	この公告に示した競争入札参加資格のない者が行った入札及び川崎市上下水道局競争入札参加者心得で無効と定める入札は、これを無効とします。	
その他	詳細は、川崎市ホームページ「入札情報かわさき」を御覧下さい。	

## (案件3)

競争入札に付する事項	件名	令和6年度 幸区ほか下水枝線実施設計委託第8号
	履行場所	川崎市幸区地内ほか
	履行期間	令和7年12月15日限り
参加資格	<p>(1) 川崎市上下水道局契約規程第2条の規定に基づく資格停止期間中でないこと。</p> <p>(2) 川崎市競争入札参加資格者指名停止等要綱による指名停止期間中でないこと。</p>	

参 加 資 格	<p>(3) 令和5・6年度川崎市業務委託有資格業者名簿に業種「建設コンサルタント」、種目「下水道部門」で登録されている者</p> <p>(4) 平成31年度以降に契約した、下水道管路施設における耐震設計(レベル1, 2)業務を含む、新設・詳細設計(開削工法)、改築・詳細設計(布設替え工法(開削工法)及び管更生工法)に係る実施設計業務委託(同一業務委託でなくても可)の元請けとしての履行完了実績をTECRISにより確認できること。</p> <p>(5) 次の要件を満たす者を配置できること。なお、イとウは兼務できない。また、ア～エは、受注者との間で直接的かつ恒常的に3箇月以上の雇用関係(在籍出向者、派遣社員、契約社員は、直接的かつ恒常的な雇用関係にあるとはいえません。)があることが必要</p> <p>ア 技術士(総合技術監理部門:上下水道-下水道)の資格を有する者</p> <p>イ 業務責任者は、技術士(総合技術監理部門:上下水道-下水道)の資格、技術士(上下水道部門:下水道)の資格又は下水道法に規定された資格のいずれかを有する者</p> <p>ウ 照査技術者は、技術士(総合技術監理部門:上下水道-下水道)、技術士(上下水道部門:下水道)又はRC CM(下水道部門)のいずれかの資格を有する者</p> <p>エ 酸素欠乏・硫化水素危険作業主任者技能講習修了者</p>
契約条項を示す場所等	<p>財政局資産管理部契約課委託契約係(〒210-8577 川崎市川崎区宮本町1番地)</p> <p>電話 044-200-2097</p>
入札日時等	令和6年6月4日 14時00分(財政局資産管理部契約課委託契約係)
入札保証金	免
契約書作成	要
入札の無効	この公告に示した競争入札参加資格のない者が行った入札及び川崎市上下水道局競争入札参加者心得で無効と定める入札は、これを無効とします。
そ の 他	詳細は、川崎市ホームページ「入札情報かわさき」を御覧下さい。

## (案件4)

競争入札に付する事項	件 名	小島町300mm～100mm配水管布設替に伴う詳細設計業務委託
	履 行 場 所	自:川崎区小島町4-3先 至:川崎区小島町4-6先 ほか2件
	履 行 期 間	令和6年12月16日限り
参 加 資 格	<p>(1) 川崎市上下水道局契約規程第2条の規定に基づく資格停止期間中でないこと。</p> <p>(2) 川崎市競争入札参加資格者指名停止等要綱による指名停止期間中でないこと。</p> <p>(3) 令和5・6年度川崎市業務委託有資格業者名簿に業種「建設コンサルタント」、種目「上水道及び工業用水道部門」で登録されている者</p> <p>(4) 業務責任者及び照査技術者として、技術士(総合技術監理部門:上下水道-上水道及び工業用水道)又は技術士(上下水道部門:上水道及び工業用水道)の資格を有する者を配置できること。</p> <p>なお、業務責任者と照査技術者は兼務することはできない。</p> <p>また、業務責任者と照査技術者は、受注者との間で直接的かつ恒常的に3箇月以上の雇用関係(在籍出向者、派遣社員、契約社員は、直接的かつ恒常的な雇用関係にあるとはいえません。)があることが必要</p>	
契約条項を示す場所等	<p>財政局資産管理部契約課委託契約係(〒210-8577 川崎市川崎区宮本町1番地)</p> <p>電話 044-200-2097</p>	
入札日時等	令和6年6月4日 14時00分(財政局資産管理部契約課委託契約係)	
入札保証金	免	
契約書作成	要	
入札の無効	この公告に示した競争入札参加資格のない者が行った入札及び川崎市上下水道局競争入札参加者心得で無効と定める入札は、これを無効とします。	

その他 詳細は、川崎市ホームページ「入札情報かわさき」を御覧ください。

川崎市上下水道局公告第35号

令和6年5月14日

一般競争入札について次のとおり公告します。

川崎市上下水道事業管理者 大澤 太郎

(案件1)

競争入札に付する事項	件名	令和6年度入江崎総合スラッジセンター焼却設備定期整備工事
	履行場所	川崎市川崎区塩浜3-24-12
	履行期間	契約の日から令和7年3月14日まで
参加資格	<p>(1) 川崎市上下水道局契約規程第2条の規定に基づく資格停止期間中でないこと。</p> <p>(2) 川崎市競争入札参加資格者指名停止等要綱による指名停止期間でないこと。</p> <p>(3) 次のアからウのいずれかにより建設業退職金共済制度加入が確認できること。</p> <p>ア 令和5・6年度川崎市工事請負有資格業者名簿に加入「有」で登録されていること。</p> <p>イ 経営事項審査の総合評定値通知書の写しにより加入「有」が確認できること。</p> <p>ウ 建設業退職金共済加入履行証明書により加入が確認できること。</p> <p>※ 上記ア以外の場合は、入札参加申込書提出時に窓口にて確認を行うため、電子入札システムによる申込ができません。</p> <p>(4) 令和5・6年度川崎市工事請負有資格業者名簿に業種「機械」で登録されていること。</p> <p>(5) 有効期間内の経営事項審査の総合評定値通知書を有していること。</p> <p>(6) 機械器具設置工事業に係る特定建設業の許可を受けていること。</p> <p>ただし、受注後の下請契約の請負代金の額の合計が4,500万円(建築一式工事の場合は7,000万円)を下回り、「下請契約に関する誓約書」を提出した場合は、一般建設業の許可でも可とします。</p> <p>また、本工事の請負金額が4,500万円(建築一式工事の場合は7,000万円)未満となった場合は特定建設業の許可を要しません。</p> <p>(7) 監理技術者資格者証(業種「機械器具設置」)の交付を受けた技術者を専任で配置できること。</p> <p>※ 当該技術者は落札候補者となった日において、他の工事に従事していない者でなければなりません(別に定める場合は、この限りではありません)。</p> <p>ただし、受注後の下請契約の請負代金の額の合計が4,500万円(建築一式工事の場合は7,000万円)を下回り、「下請契約に関する誓約書」を提出した場合は、主任技術者でも可とします。</p> <p>本工事の請負金額が4,500万円(建築一式工事の場合は7,000万円)未満となった場合は監理技術者を要しません。また、本工事の請負金額が4,000万円(建築一式工事の場合は8,000万円)未満となった場合は専任を要しません。</p> <p>なお、特例監理技術者を配置する場合は、2現場までの兼任を可とします。ただし、それぞれの現場に監理技術者補佐を専任で配置することを要します。</p> <p>(8) 次の類似工事施工等実績(元請に限る。)を平成21年4月1日以降に有すること。</p> <p>下水道施設における汚泥焼却設備(流動焼却炉を含むこと)の次のいずれかの工事の完工実績。</p> <p>ア 製作工事</p> <p>イ 据付工事</p> <p>ウ 整備工事</p> <p>エ 修理工事</p> <p>ただし、共同企業体により施工した工事については、出資割合が20%以上であること。</p>	
契約条項を示す場所等	財政局資産管理部契約課建築契約係(〒210-8577川崎市川崎区宮本町1番地) 電話番号 044-200-2100	
入札日時等	令和6年6月10日 午後2時30分(財政局資産管理部契約課建築契約係)	
入札保証金	免	
契約書作成	要	

入札の無効	この公告に示した競争入札参加資格のない者が行った入札又は川崎市上下水道局競争入札参加者心得で無効と定める入札は、これを無効とします。
そ の 他	詳細は、川崎市ホームページ「入札情報かわさき」を御覧ください。

## (案件2)

競争入札に付する事項	件 名	高石配水塔 高石2号送水(着水) 流量計設置工事
	履行場所	川崎市多摩区西生田5丁目28番1号(高石配水塔内)
	履行期間	契約日から令和7年3月14日まで
参加資格	<p>(1) 川崎市上下水道局契約規程第2条の規定に基づく資格停止期間中でないこと。</p> <p>(2) 川崎市競争入札参加資格者指名停止等要綱による指名停止期間中でないこと。</p> <p>(3) 次のアからウのいずれかにより建設業退職金共済制度加入が確認できること。</p> <p>ア 令和5・6年度川崎市工事請負有資格業者名簿に加入「有」で登録されていること。</p> <p>イ 経営事項審査の総合評定値通知書の写しにより加入「有」が確認できること。</p> <p>ウ 建設業退職金共済加入履行証明書により加入が確認できること。</p> <p>※ 上記ア以外の場合は、入札参加申込書提出時に窓口にて確認を行うため、電子入札システムによる申込ができません。</p> <p>(4) 令和5・6年度川崎市工事請負有資格業者名簿に地域区分「市内」で登録されていること。</p> <p>(5) 令和5・6年度川崎市工事請負有資格業者名簿に業種「電気」種目「その他の電気設備」ランク「B」で登録されていること。</p> <p>(6) 令和5・6年度の業者登録情報において、主観評価項目制度実施要綱第2条(1)イ「災害時における本市との協力体制(災害協定)」又はウ「災害時における本市との協力体制(防災協力事業所)」に登録があること。</p> <p>(7) 「官公需についての中小企業者の受注の確保に関する法律」第2条第1項第1号による中小企業者であること。</p> <p>(8) 有効期間内の経営事項審査の総合評定値通知書を有していること。</p> <p>(9) 電気工事業に係る建設業の許可を受けていること。</p> <p>(10) 主任技術者(業種「電気」)を配置できること。</p> <p>契約後は建設業法に抵触しない範囲で、工事担当局と協議の上、技術者を変更することができます。</p>	
契約条項を示す場所等	財政局資産管理部契約課建築契約係(〒210-8577川崎市川崎区宮本町1番地) 電話番号 044-200-2100	
入札日時等	令和6年6月5日 午後2時30分(財政局資産管理部契約課建築契約係)	
入札保証金	免	
契約書作成	要	
入札の無効	この公告に示した競争入札参加資格のない者が行った入札又は川崎市上下水道局競争入札参加者心得で無効と定める入札は、これを無効とします。	
そ の 他	詳細は、川崎市ホームページ「入札情報かわさき」を御覧ください。	

## (案件3)

競争入札に付する事項	件 名	野川本町2丁目200mm～75mm配水管布設替工事
	履行場所	自:宮前区野川本町2-33-21先 至:高津区東野川2-2-5先 ほか3件
	履行期間	契約の日から310日間
参加資格	<p>(1) 川崎市上下水道局契約規程第2条の規定に基づく資格停止期間中でないこと。</p> <p>(2) 川崎市競争入札参加資格者指名停止等要綱による指名停止期間中でないこと。</p> <p>(3) 次のアからウのいずれかにより建設業退職金共済制度加入が確認できること。</p> <p>ア 令和5・6年度川崎市工事請負有資格業者名簿に加入「有」で登録されていること。</p>	

参加資格	<p>イ 経営事項審査の総合評定値通知書の写しにより加入「有」が確認できること。</p> <p>ウ 建設業退職金共済加入履行証明書により加入が確認できること。</p> <p>※ 上記ア以外の場合は、入札参加申込書提出時に窓口にて確認を行うため、電子入札システムによる申込ができません。</p> <p>(4) 令和5・6年度川崎市工事請負有資格業者名簿に地域区分「市内」で登録されていること。</p> <p>(5) 令和5・6年度川崎市工事請負有資格業者名簿に業種「水道施設」種目「配水施設」ランク「A」で登録されていること。</p> <p>(6) 令和5・6年度の業者登録情報において、主観評価項目制度実施要綱第2条(1)イ「災害時における本市との協力体制(災害協定)」又はウ「災害時における本市との協力体制(防災協力事業所)」に登録があること。</p> <p>(7) 「官公需についての中小企業者の受注の確保に関する法律」第2条第1項第1号による中小企業者であること。</p> <p>(8) 有効期間内の経営事項審査の総合評定値通知書を有していること。</p> <p>(9) 水道施設工事業に係る特定建設業の許可を受けていること。</p> <p>ただし、受注後の下請契約の請負代金の額の合計が4,500万円(建築一式工事の場合は7,000万円)を下回り、「下請契約に関する誓約書」を提出した場合は、一般建設業の許可でも可とします。</p> <p>また、本工事の請負金額が4,500万円(建築一式工事の場合は7,000万円)未滿となった場合は特定建設業の許可を要しません。</p> <p>(10) 監理技術者資格者証(業種「水道施設」)の交付を受けた技術者を専任で配置できること。</p> <p>※ 当該技術者は落札候補者となった日において、他の工事に従事していない者でなければなりません(別に定める場合は、この限りではありません)。</p> <p>ただし、受注後の下請契約の請負代金の額の合計が4,500万円(建築一式工事の場合は7,000万円)を下回り、「下請契約に関する誓約書」を提出した場合は、主任技術者でも可とします。</p> <p>本工事の請負金額が4,500万円(建築一式工事の場合は7,000万円)未滿となった場合は監理技術者を要しません。また、本工事の請負金額が4,000万円(建築一式工事の場合は8,000万円)未滿となった場合は専任を要しません。</p> <p>なお、特例監理技術者を配置する場合は、2現場までの兼任を可とします。ただし、それぞれの現場に監理技術者補佐を専任で配置することを要します。</p>
契約条項を示す場所等	<p>財政局資産管理部契約課土木契約係(〒210-8577川崎市川崎区宮本町1番地)</p> <p>電話番号 044-200-2100</p>
入札日時等	<p>令和6年6月10日 午後1時30分(財政局資産管理部契約課土木契約係)</p>
入札保証金	<p>免</p>
契約書作成	<p>要</p>
入札の無効	<p>この公告に示した競争入札参加資格のない者が行った入札又は川崎市上下水道局競争入札参加者心得で無効と定める入札は、これを無効とします。</p>
その他	<p>詳細は、川崎市ホームページ「入札情報かわさき」を御覧ください。</p>

## 交 通 局 公 告

### 川崎市交通局公告第38号

一般競争入札について次のとおり公告します。

令和6年5月10日

川崎市交通事業管理者

交通局長 水澤 邦 紀

1 一般競争入札に付する事項

(1) 件 名

アリソン製オートマチックトランスミッション修理(単価契約)

(2) 履行場所

川崎市交通局が指定する場所

(3) 履行期間

契約締結日から令和7年3月31日まで

(4) 調達案件の特質等

仕様書によります。

2 一般競争入札参加資格

この入札に参加を希望する者は、次の条件を全て満たさなければなりません。

- (1) 川崎市交通局契約規程(昭和42年交通局規程第4号)第2条の規定に該当しないこと。
- (2) 令和5・6年度川崎市【製造の請負・物件の供給等】有資格業者名簿に、業種「自動車」、種目「自動車修理」で登録されていること。
- (3) 川崎市競争入札参加資格者指名停止等要綱による指名停止の措置を受けていないこと。
- (4) 仕様書による内容を遵守し、当該作業を確実に履行することが可能であること。

### 3 一般競争入札参加に必要な手続

この入札に参加を希望する者は、次により一般競争入札参加資格確認申請書を提出しなければなりません。

#### (1) 配布・提出場所及び問い合わせ先

川崎市川崎区砂子1丁目8番地9  
川崎御幸ビル9階  
企画管理部経理課 契約担当 野川  
電話 044-200-3228

※一般競争入札参加資格確認申請書は、市バスホームページ内「入札情報」からもダウンロードできます。

#### (2) 配布・提出期間

令和6年5月10日から令和6年5月14日までの午前8時30分から正午まで及び午後1時から午後5時15分まで(土曜日及び日曜日を除く。)

#### (3) 提出方法

持参

### 4 入札説明書の交付

3により一般競争入札参加資格確認申請書を提出した者には、入札説明書を無料で交付します。

入札説明書は、3(1)の場所において、3(2)の期間中縦覧に供します。また、市バスホームページ内「入札情報」からダウンロードもできます。

### 5 一般競争入札参加資格確認の通知

一般競争入札参加資格確認申請書を提出した者にはその結果を令和6年5月21日までに一般競争入札参加資格確認通知書により通知します。

### 6 仕様に関する問い合わせ先

自動車部運輸課車両係 担当 須藤  
電話 044-200-3241

### 7 一般競争入札参加資格の喪失

一般競争入札参加資格があると認められた者が、次のいずれかに該当するときは、この入札に参加することができません。

- (1) 2に定める資格条件を満たさなくなったとき。
- (2) 一般競争入札参加資格確認申請書について、虚偽の記載をしたとき。

### 8 入札の手続等

#### (1) 入札方法

品目ごとに単価と予定数量を乗じた総価で行います。この金額には、その他一切の諸経費を含めて算定してください。入札書には、消費税に係る課税事業者であるか免税事業者であるかを問わず、算定した金額から消費税及び地方消費税に相当する金額を除いた金額を記載してください。

入札に当たっては、入札書及び明細書を提出してください。

#### (2) 入札書の提出方法等

郵送(簡易書留又は一般書留)又は持参とします。一般競争入札参加資格確認通知書で参加資格を有することを確認して提出してください。

##### ア 郵送

(ア) 提出期限 令和6年5月27日 必着  
(イ) 宛 先 〒210-8577 川崎市川崎区宮本町1番地  
川崎市交通局企画管理部経理課長

##### イ 持参

(ア) 提出期間 一般競争入札参加資格確認通知書到達時から令和6年5月27日までの午前8時30分から正午まで及び午後1時から午後5時15分まで(土曜日及び日曜日を除く。)

(イ) 提出先 川崎市川崎区砂子1丁目8番地9  
川崎御幸ビル9階  
川崎市交通局企画管理部経理課長

#### (3) 開札の日時及び場所

ア 日 時 令和6年5月29日 午前9時00分  
イ 場 所 川崎市交通局会議室  
川崎市川崎区砂子1丁目8番地9  
川崎御幸ビル8階

#### (4) 入札保証金

免除

#### (5) 落札者の決定方法

川崎市交通局契約規程第14条の規定に基づいて作成した予定価格の制限の範囲内で最低の価格をもって有効な入札を行った者を落札者とします。ただし、著しく低価格の場合は、調査を行うことがあります。

#### (6) 入札の無効

川崎市交通局競争入札参加者心得で無効と定める入札は、これを無効とします。

### 9 契約の手続等

次により、契約を締結します。

#### (1) 契約保証金

ア 川崎市交通局契約規程第33条各号に該当する場合は、免除します。

イ ア以外の場合は、契約金額の10パーセントを納付しなければなりません。契約保証金の算定の基礎となる契約金額は、契約単価に概算発注予定数量等に乗じて得た金額に消費税相当額及び地方消費税相当額を加算した金額とします。

- (2) 契約書作成の要否  
必要

10 その他

- (1) この公告に定めるもののほか、川崎市契約条例(昭和39年川崎市条例第14号)、川崎市交通局契約規程、川崎市交通局競争入札参加者心得等の定めるところによります。
- (2) 川崎市契約条例、川崎市交通局契約規程、川崎市交通局競争入札参加者心得等は、3(1)の場所において閲覧できます。
- (3) この公告に関する問い合わせ先は、3(1)に同じです。

交通局公告(調達)

川崎市交通局公告(調達)第10号

特定調達契約に関する一般競争入札について次のとおり公告します。

令和6年5月27日

川崎市交通事業管理者  
交通局長 水澤 邦紀

1 一般競争入札に付する事項

- (1) 購入物品及び数量  
大型ハイブリッド・ノンステップバス(ディーゼル電気式・10.5mクラス)4両
- (2) 購入物品の特質等  
製作仕様書・製作要領図等によります。

- (3) 納入場所  
川崎市交通局が指定する場所

- (4) 納入期限  
令和7年1月31日

2 一般競争入札参加資格

この入札に参加を希望する者は、次の条件を全て満たしていなければなりません。

- (1) 川崎市交通局契約規程(昭和42年交通局規程第4号)第2条の規定に該当しないこと。
- (2) 令和5・6年度川崎市【製造の請負・物件の供給等】有資格業者名簿(以下「有資格業者名簿」という。)に、業種「自動車」、かつ、ランク「A」で登録されていること。

なお、有資格業者名簿に登録のない者(入札参加業種に登録していない者を含む。)は、財政局資産管理部契約課に所定の様式により、資格審査申請を令

和6年6月4日までに行ってください。申請の際には、この公告文を持参してください。

- (3) 川崎市競争入札参加資格者指名停止等要綱による指名停止の措置を受けていないこと。
- (4) 製作仕様書・製作要領図等による内容を遵守し、当該物品を確実に納入することが可能であること。
- (5) 物品を納入した後、修理、点検、保守、その他必要なサービスの提供及び部品の供給に関し、車両が在籍している期間にわたり、迅速かつ適切に対応できる体制が整備されていること。
- (6) 検査を実施するに当たり、必要な資料の提出及び説明が可能であり、かつ、本市の求めにより職員立会のもと、速やかに検査に応じられること。
- (7) 少なくとも引渡しの日から1年間を保証期間として設定できること。

3 一般競争入札参加に必要な手続

この入札に参加を希望する者は、次により所定の書類を提出しなければなりません。

(1) 提出書類

- ア 一般競争入札参加資格確認申請書
- イ アフターサービス・メンテナンス申告書
- ウ 検査の実施に関する誓約書
- エ 納入予定物品申請書(納入予定物品に関する提出書類を含む。)
- ※ 上記書類の様式は、市バスホームページ内「入札情報」からダウンロードしてください。

(2) 提出場所及び問い合わせ先

川崎市川崎区砂子1丁目8番地9  
川崎御幸ビル9階  
交通局企画管理部経理課 契約担当 野川  
電話 044-200-3228

(3) 提出期間

令和6年5月27日から令和6年6月4日までの午前8時30分から正午まで及び午後1時から午後5時15分まで(土曜日及び日曜日を除く。)

(4) 提出方法

持参

4 入札説明書の入手方法

入札説明書は、市バスホームページ内「入札情報」からダウンロードしてください。また、3により一般競争入札参加資格確認申請書等を提出した者には、3(3)の期間中、入札説明書を無料で交付します。

5 一般競争入札参加資格確認の通知

一般競争入札参加資格確認申請書等を提出した者には、その結果を令和6年6月14日までに一般競争入札参加資格確認通知書により通知します。

6 仕様等に関する問い合わせ先

川崎市交通局自動車部運輸課車両係 須藤

電話 044-200-3241

#### 7 一般競争入札参加資格の喪失

一般競争入札参加資格があると認められた者が、次のいずれかに該当するときは、この入札に参加することができません。

- (1) 2に定める資格条件を満たさなくなったとき。
- (2) 一般競争入札参加資格確認申請書及びその他の提出書類について、虚偽の記載をしたとき。

#### 8 入札の手続等

入札は総価で行います。入札者は、消費税及び地方消費税に係る課税業者であるか免税業者であるかを問わず、一切の諸経費を含めて見積もった契約希望金額から消費税及び地方消費税に相当する金額を除いた金額を入札書に記載してください。

##### (1) 入札方法

###### ア 持参による入札の場合

(ア) 日 時 令和6年7月10日 午前9時00分

(イ) 場 所 川崎市交通局会議室

川崎御幸ビル8階

川崎市川崎区砂子1丁目8番地9

###### イ 郵送による入札の場合

(ア) 期 限 令和6年7月8日 必着

(イ) 宛 先 〒210-8577 川崎市川崎区宮本町1番地

川崎市交通局企画管理部経理課長

必ず書留郵便により送付してください。

##### (2) 入札保証金

免除

##### (3) 開札の日時及び場所

8(1)アに同じ。

##### (4) 落札者の決定方法

川崎市交通局契約規程第14条の規定に基づいて作成した予定価格の制限の範囲内で最低の価格をもって有効な入札を行った者を落札者とします。ただし、著しく低価格の場合は、調査を行うことがあります。

##### (5) 入札の無効

川崎市交通局競争入札参加者心得で無効と定める入札は、これを無効とします。

#### 9 再度の入札の実施

落札者がいない場合、直ちに再度入札を行います。ただし、入札参加者が川崎市交通局競争入札参加者心得第7条により無効とされた者及び開札に立ち会わない者であった場合は参加できません。

#### 10 契約の手続等

次により契約を締結します。

##### (1) 契約保証金

ア 川崎市交通局契約規程第33条各号に該当する場

合は、免除します。

イ ア以外の場合は、契約金額の10パーセントを納付しなければなりません。

##### (2) 契約書作成の要否

必要

##### (3) 契約条項等の閲覧

川崎市交通局契約規程及び川崎市交通局競争入札参加者心得等は、3(2)の場所において閲覧できます。

#### 11 入札に関する苦情

入札に関する苦情について、苦情の原因となった事実を知り得たときから10日以内に川崎市政府調達苦情検討委員会(以下「委員会」という。)へ申し立てることができます。

#### 12 その他

(1) この特定調達契約において使用する言語及び通貨は、日本語及び日本国通貨に限りります。

(2) 詳細は、入札説明書によります。

(3) この公告に定めるもののほか、川崎市契約条例(昭和39年川崎市条例第14号)、川崎市交通局契約規程、川崎市交通局競争入札参加者心得等の定めるところによります。

(4) 落札者の決定後、委員会への苦情申立てが行われた場合、契約締結等の手続を一時停止することがあります。

#### 13 Summary

(1) Nature and quantity of the products to be purchased:

General bus-large Non-step bus (electric hybrid 10.5m class) Quantity 4

(2) Time limit for tender:

9:00 A.M. 10 July, 2024

(3) Time limit for tender by mail:

8 July, 2024

(4) Contact point for the notice:

KAWASAKI CITY OFFICE

Accounting Section

Transportation Bureau

1-8-9, Isago, Kawasaki-ku

Kawasaki, Kanagawa 210-0006, Japan

TEL:+81(0)44-200-3228

## 病 院 局 公 告

#### 川崎市病院局公告第25号

##### 入 札 公 告

一般競争入札について次のとおり公告します。

令和6年5月10日

川崎市病院事業管理者 金 井 歳 雄

## 1 総則

- (1) 別紙の案件に係る契約条項を示し、また関連情報  
を入手するための照会窓口は、次のとおりです。

病院局経営企画室契約担当（以下「病院局契約担  
当」といいます。）

川崎市川崎区砂子1丁目8番地9

川崎御幸ビル7階 電話044 - 200 - 3857（直通）

- (2) 川崎市病院局契約規程（以下「契約規程」とい  
います。）及び川崎市病院局競争入札参加者心得（以下  
「参加者心得」といいます。）ほかの契約関係規程並  
びに物品調達に関する仕様書等入札に必要な書類  
は、病院局契約担当の窓口で閲覧できるほか、イン  
ターネットにおいて、病院局入札情報のページで閲  
覧及びダウンロードすることができます。

([https://www.city.kawasaki.jp/830/cmsfiles/  
contents/0000037/37849/somu/nyuusatsu/index.  
html](https://www.city.kawasaki.jp/830/cmsfiles/contents/0000037/37849/somu/nyuusatsu/index.html))

- (3) 本書に示された諸手続きで期間が定められて  
いる場合、休日日は当該期間から除かれます。さら  
に、閲覧を含む諸手続きの時間については、当該期  
間の日の午前8時30分から正午までと、午後1時  
から午後5時15分までに限ります。

- (4) 競争参加の申込み及び競争参加資格について

ア 競争参加申込書は、別紙の案件ごとに定め  
られた期間に病院局契約担当窓口への持参により  
受け付けます（土曜日、日曜日及び国民の祝日を  
除く午前8時30分～正午及び午後1時～午後5  
時15分）。

イ 本書において「名簿」とは、「令和5・6年度  
川崎市製造の請負、物件の買入れ等有資格業者名  
簿」をいいます。競争参加者は、別紙の案件ごと  
に定められた競争参加資格のほか、次の全ての条  
件を満たす必要があります。

(ア) 契約規程第2条の規定に該当しないこと。

(イ) 川崎市競争入札参加資格者指名停止等要綱  
による指名停止期間中ではないこと。

(ウ) 法令等に従い、本件契約を確実に履行する  
資格及び能力を有すること。

(エ) 本書に定める各種書面の提出、現場説明会  
への出席等の競争参加者の義務を誠実に履行す  
ること。

ウ 競争参加資格があると認められた者には、別  
紙の案件ごとに競争参加資格確認通知書を事前  
に交付します。競争参加資格があると認め難い者  
には、別途お知らせします。

エ 競争参加資格があると認められた者が、競争  
参加申込書及び本書に定めるその他の提出書類に  
ついて虚偽の記載をしたときは、本件競争入札に  
参

加することはできません。

- (5) 仕様等に関する問合せの方法について

仕様等に関する問合せは、別紙の案件ごとに  
定められた期間に質問書（様式は病院局入札情  
報のページで取得できます。）により受け付けま  
す（土曜日、日曜日及び国民の祝日を除く午前  
8時30分～正午及び午後1時～午後5時15分）。

電子メールアドレス 83keiyaku@city.kawasaki.jp

また、提出された質問書は、1(1)の照会窓  
口に回答書とともに掲示を行い、併せて1(2)の  
病院局入札情報のページにも掲載を行います。

なお、回答後に再質問は受け付けません。ま  
た、この入札の参加資格を満たしていない者か  
らの質問に関しては回答しません。

- (6) 入札及び開札について

ア 入札及び開札の日時、場所等については、  
別紙の案件ごとの定めるところによります。

イ 入札書の提出方法は、持参とします。

ウ 入札を行い、又は開札に立会う者は、競  
争参加資格確認通知を受けた者又はその代理  
人となります。なお、代理人が立会う場合は、  
入札に関する権限及び開札の立会いに関す  
る権限の委任を受けた旨の書面を事前に提  
出しなければなりません。

エ 入札保証金は免除します。

オ 落札者の決定については、別紙の案件  
ごとに契約規程第14条の規定に基づいて作  
成した予定価格の制限の範囲内で、最低の  
価格をもって有効な入札を行った入札者  
を落札者とします。ただし、著しく低価格  
の場合は調査を行うことがあるほか、最低  
制限価格が設定されている案件については、  
その価格に満たない価格で入札した者の  
入札は無効とします。入札書記載金額の  
最も低い者が予定価格を上回り、落札者  
を決定できないときは、再度入札を行いま  
す。ただし、その前回の入札が参加者心  
得の規定により無効とされた者及び開札  
に立会わない者は再度入札に参加できま  
せん。

カ 参加者心得において無効と定める入  
札は、これを無効とします。

- (7) 契約の締結について

落札者とは別紙の案件ごとに次の条件  
で契約を締結します。

ア 契約保証金は契約金額の10パー  
セントとします。ただし、契約規程第34  
条各号に該当する場合は免除します。

イ 契約書の作成を必要とします。

- (8) その他

この公告に定めるもののほか、川崎  
市契約条例、契約規程、参加者心得等  
の定めるところによります。