

工事区分

	赤色: A工事	C工事
	青色: C工事	

工事区分表

電源供給・	A工事	C工事
一部先行配管	○	
配管・配線・基礎・		○
トポグラフィ・駐車管制機器		○

機器凡例

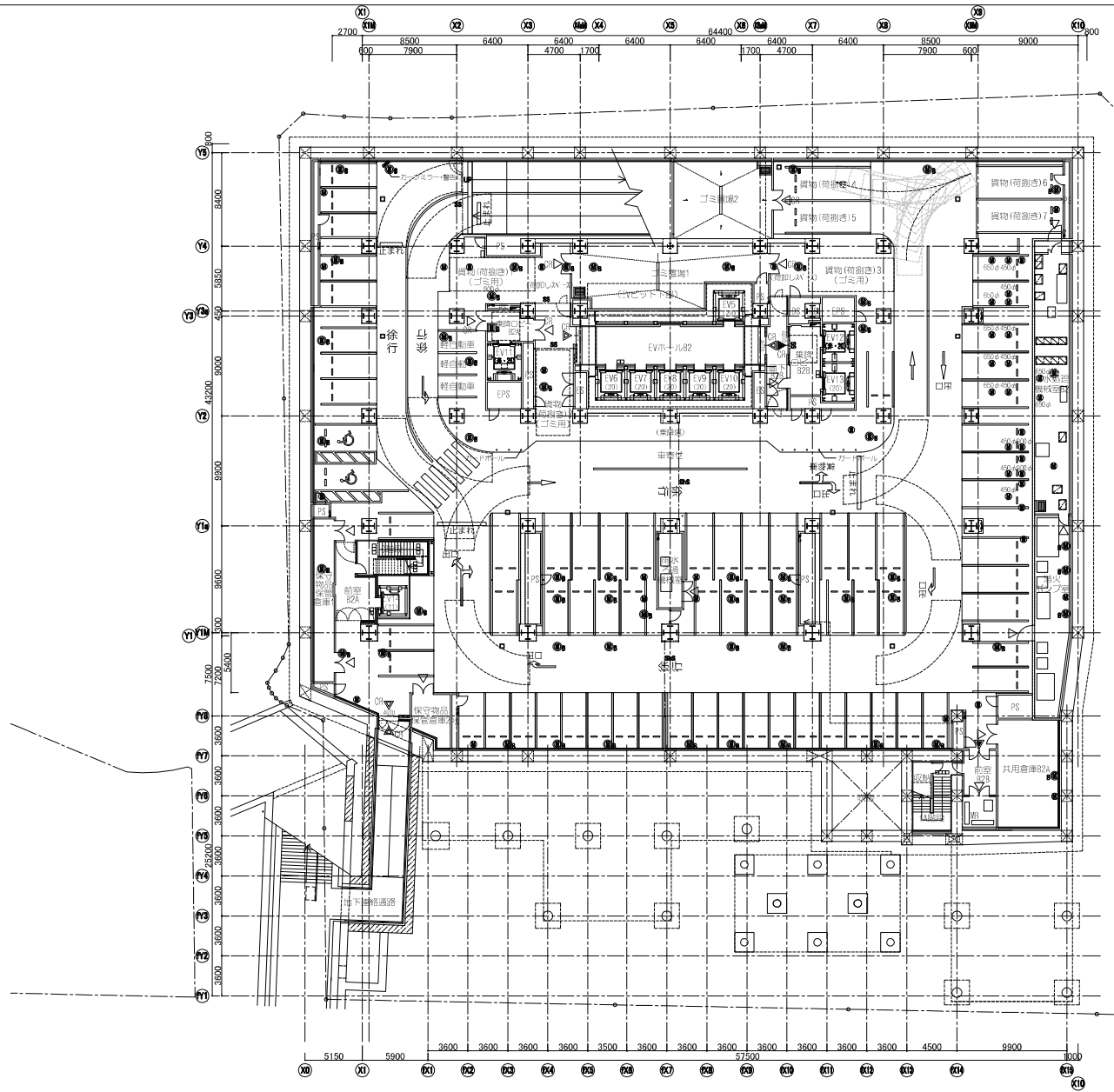
記号	名称
TIM	駐車券発行機
ACT	全自動料金精算機
CG	カーゲート
AL	アームロック
LC	ループコイル
KB	警備ボックス
ITV	ITVカメラ
AP	緊急電話
SC	信号制御器
LD	車体検出器
SFA	扇形満空灯
SFB	フロア満空灯
SO	出庫注意灯
PHA	投光器
PHB	受光器
LSJ	レーザースキャナー
ES	入出庫説明看板
YS	アドボード
RS	料金看板



参考図

場所番号 1-2

全自動式駐車場管理システム
地下1階平面図
1:200(A1)
1:400(A3)



工事区分
赤色：A工事
青色：C工事

工事区分表

	A工事	C工事
電源供給・一部先行配管	○	
配管・配線・基礎・ループコイル・駐車管理機器		○

機器凡例

記号	名 称
TIM	駐車券発行機
ACT	全自動料金精算機
CG	カーゲート
AL	アームロック
LC	ループコイル
KB	警備ボックス
ITV	ITVカメラ
AP	緊急電話
SC	信号制御盤
LD	車体検出器
SFA	船形満空灯
SFB	フロア満空灯
SO	出庫注意灯
PHA	投光器
PHB	受光器
LSJ	レーザースキャナー
ES	入庫説明看板
YS	アドボード
RS	料金看板



参考図

場所番号 1-2

全自動式駐車場管理システム
地下2階平面図
1:200(A1)
1:400(A3)

工事区分

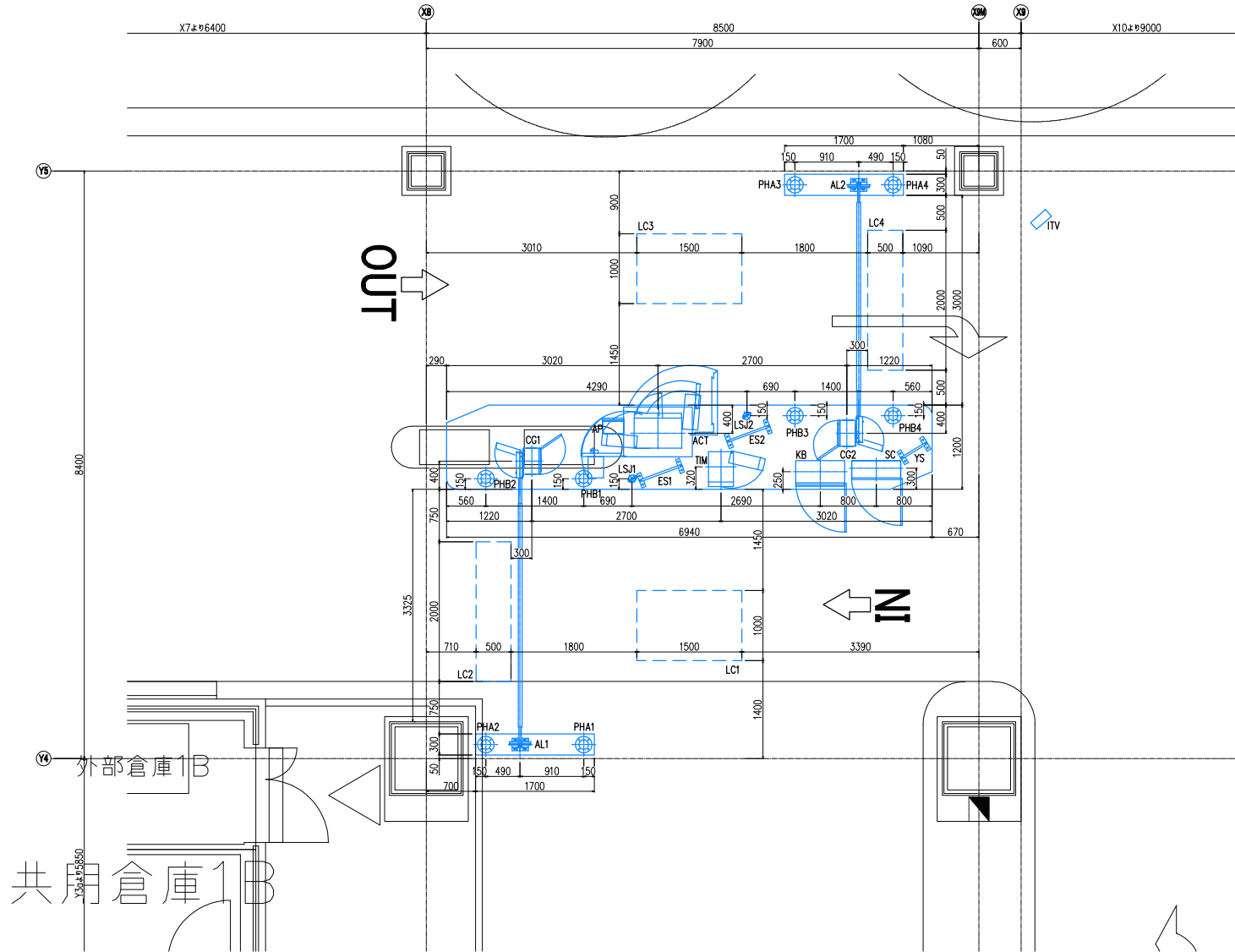
赤色：A工事
青色：C工事

工事区分表

	A工事	C工事
電源供給・一部先行配管	○	
配管・配線・基礎・トアコイル・駐車管制機器		○

機器凡例

記号	名称
TIM	駐車券発行機
ACT	全自動料金精算機
CG	カーゲート
AL	アームロック
LC	ループコイル
KB	警備ボックス
ITV	ITVカメラ
AP	緊急電話
SC	番号制御盤
LD	車検出器
SFA	扇形満空灯
SFB	フロア満空灯
SO	出庫注意灯
PHA	投光器
PHB	変光器
LSJ	レーザースキャナー
ES	入出庫説明看板
YS	アドボード
RS	料金看板



ゲート拡大図 (S=1:30)

参考図

場所番号 1-2

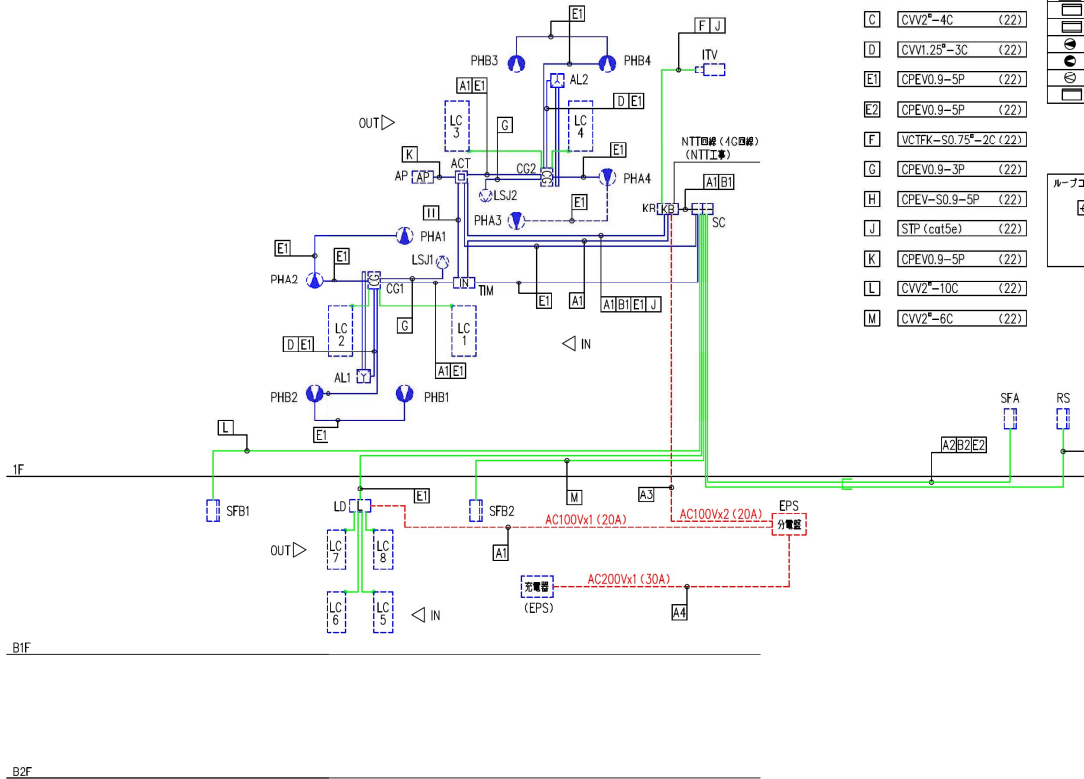
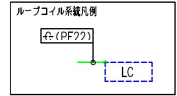
図名	全自動式駐車場管理システム ゲート拡大図	縮尺	1:30 (A1) 1:60 (A3)
----	-------------------------	----	------------------------

工事区分
 赤色：A工事（配管・配線） 緑色：A工事（配管のみ）
 青色：C工事

工事区分表	A工事	C工事
電源供給・一部先行配管	○	
配管・配線・基礎・ループコイル・駐車管制機器		○

ケーブル凡例	
A1	CV2 ^φ -3C (22)
A2	CV2 ^φ -3C (22)
A3	CV2 ^φ -3Cx2 (22)
A4	CV5.5 ^φ -3C (22)
B1	CV2 ^φ -2C (22)
B2	CV2 ^φ -2C (22)
C	CVV2 ^φ -4C (22)
D	CVV1.25 ^φ -3C (22)
E1	CPEV0.9-5P (22)
E2	CPEV0.9-5P (22)
F	VCTFK-S0.75 ^φ -2C (22)
G	CPEV0.9-3P (22)
H	CPEV-S0.9-5P (22)
J	STP (cat5e) (22)
K	CPEV0.9-5P (22)
L	CVV2 ^φ -10C (22)
M	CVV2 ^φ -6C (22)

機器凡例			
図記号	名称	記号	数量 備考
[IN]	駐車券発行機	TIM	1 TIM
[ACT]	全自動料金精算機	ACT	1 ACT
[CG]	カーゲート	CG	2 CG1,2
[AL]	アームロック	AL	2 AL1,2
[LC]	ループコイル	LC	8 LC1~8
[KB]	警備ボックス	KB	1 KB
[ITV]	ITVカメラ	ITV	1 ITV
[AP]	緊急電話	AP	1 AP
[SC]	信号制御盤	SC	1 SC
[LD]	車体検出器	LD	1 LD
[SFA]	階別満空灯	SFA	1 SFA
[SFB]	フロア満空灯	SFB	2 SFB1,2
[PHA]	投光燈	PHA	4 PHA1~4
[PHB]	受光燈	PHB	4 PHB1~4
[LSJ]	レーザスキャナー	LSJ	2 LSJ1,2
[RS]	料金看板	RS	1 RS

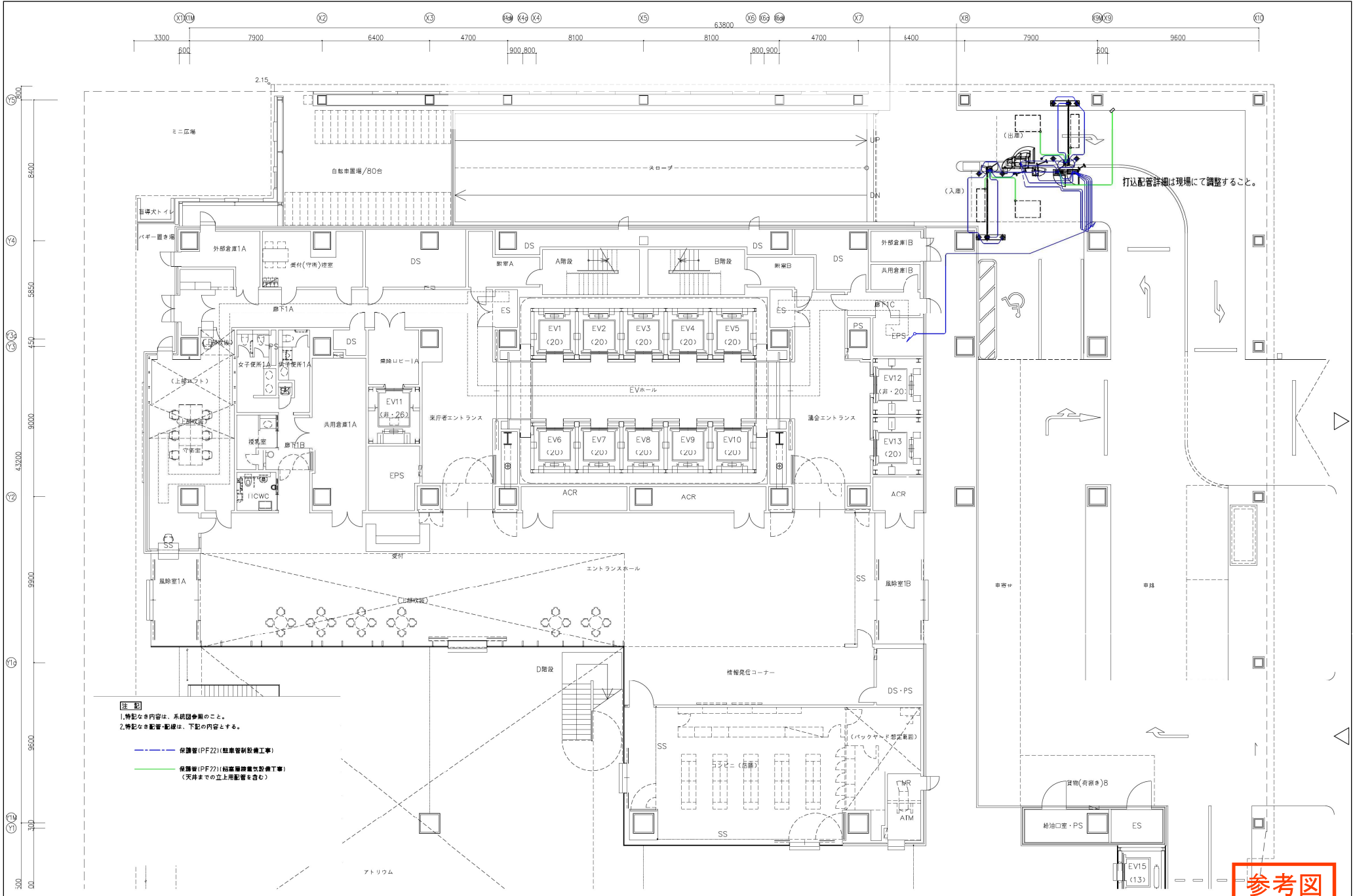


システムブロック図

参考用駐車管制用分電盤負荷表

分電盤	回路	容量	用途
MCCB3P 225AF/150AT	①	50	駐車管制バー主機(1)回路
	②	50	駐車管制バー主機(2)回路
	③	50	ループコイル制御装置
	④	50	電気スタッフ用充電器
	⑤	50	将来対応(調音機用のコンセント)
	⑥	50	将来対応(調音機用のコンセント)
	⑦	50	将来対応(調音機用のコンセント)
	⑧	50	予備
	⑨	50	予備

参考図

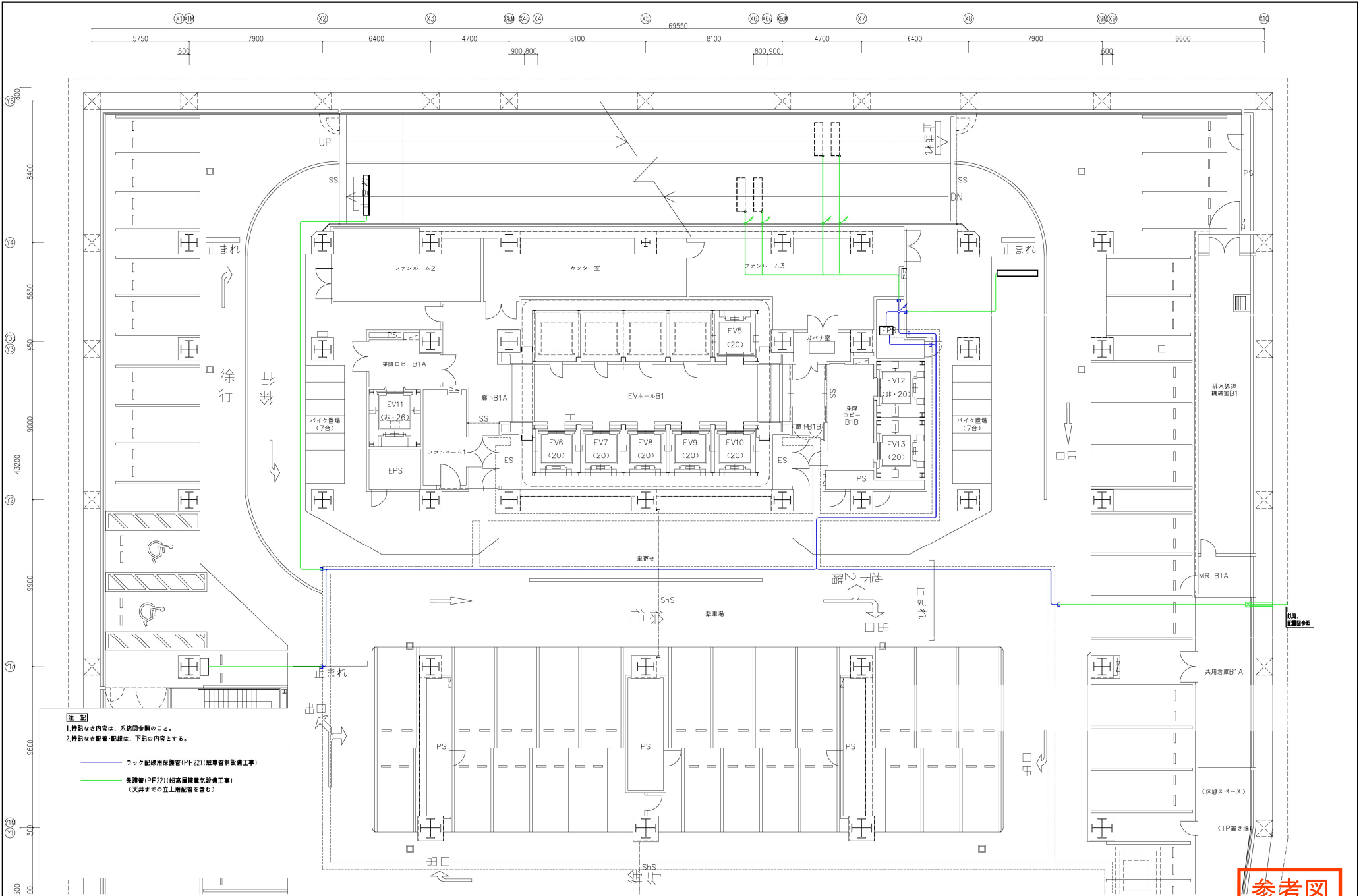


- 【注 記】**
- 1. 特記なき内容は、系統図参照のこと。
 - 2. 特記なき配管・配線は、下記の内容とする。
- 保安室 (PF22) (駐車管制設備工事)
 - 保安室 (PF22) (給電線路敷設工事)
(天井までの立上り配管を含む)

参考図

場所番号 1-2

図名	縮尺	図面番号
駐車管制設備配管配線ルート・工事区分 1階平面図	1:100 (A1)	E-
	1:200 (A3)	



- 注**
- 1. 特記なき内容は、系統図参照のこと。
 - 2. 特記なき配管・配線は、下記の内容とする。
- ラック配線用保護管 (PF22) (駐車管制設備工事)
 - 保護管 (PF22) (超高層機電気設備工事)
(天井までの立上用配管を含む)

参考図

場所番号 1-2

図名	縮尺	図面番号
駐車管制設備配管配線ルート・工事区分 地下1階平面図	1:100 (A1)	E-
	1:200 (A3)	