



Colors, Future!

いろいろって、未来。

川崎市

かわさきしばーとなーしっぷせんせいせいどかんてびき
川崎市パートナーシップ宣誓制度に関する手引

かわさきし
川崎市

れいわ
令和6（2024）年3月

もく じ
目 次

1	せんせいせいど もくてき 宣誓制度の目的	1
2	ぱーとなーしっぷ ていき パートナーシップの定義	2
3	せんせい かた 宣誓をすることができる方	2
4	せんせい てつづきふるー 宣誓の手続フロー	3
5	せんせい ひつよう しよるい 宣誓に必要な書類	4
6	せんせいしよじゅりようしやう どう さいこうふ 「宣誓書受領証」等の再交付	6
7	しめいどう へんこう ばあい 氏名等の変更があった場合	6
8	せんせいしよじゅりようしやう どう へんかん 「宣誓書受領証」等の返還	7
9	としか んれんけい 都市間連携について	8
10	Q&A	12

【参考】

•	かわさきしばーとなーしっぷ せんせい かん ようこう 川崎市パートナーシップの宣誓に関する要綱	16
•	ぱーとなー しんぞく パートナーになれない親族	33
•	だい き かわさきしじんけんしさくすいしんきやうぎかい どうしん がいよう 第3期川崎市人権施策推進協議会 答申（概要）	34

1 宣誓制度の目的

川崎市では、令和元年12月、全ての市民が不当な差別を受けることなく、個人として尊重され、生き生きと暮らすことができる人権尊重のまちづくりを推進していくため、「川崎市差別のない人権尊重のまちづくり条例（令和元年川崎市条例第35号）」を制定いたしました。

こうした中、性的マイノリティ当事者の抱える生きづらさの解消に当たっては、当事者の生活上の障壁を取り除く取組が重要であるとの認識の下、他都市における取組事例を調査研究するとともに、附属機関である「川崎市人権施策推進協議会」からの「答申」の内容等を踏まえ、この度、当事者自身が人生のパートナーであることを宣誓することにより、パートナーとして共に生活をしていきたいというカップルの気持ちを川崎市が受け止めることとし、その宣誓の事実を公的に認める「川崎市パートナーシップ宣誓制度」を創設いたします。

これにより、互いを人生のパートナーとして相互に協力しながら、自分らしく活躍されることを期待しています。

2 パートナーシップの定義

川崎市におけるパートナーシップとは、「互いを人生のパートナーとして相互に協力し合いながら、継続的に日常生活を共にし、又はすることを約した一方又は双方が典型とされない性的指向又は性自認を有する2人の関係をいう」ものとしてします。

3 宣誓をすることができる方

パートナーシップ宣誓をするには、お二人とも次の要件のいずれにも該当している必要があります。

- (1) 成年に達している者であること。(満18歳以上)
- (2) 市内に住所を有する者又は転入を予定している者であること。
- (3) 配偶者(婚姻の届出をしていないが、事実上婚姻関係と同様の事情にある者を含む。)のない者又は宣誓をする時において当該宣誓に係るパートナー以外の者とのパートナーシップを有しない者であること。
- (4) 宣誓に係るパートナーが民法の規定により婚姻をすることができない者(直系血族若しくは三親等内の傍系血族又は直系姻族の関係を)でないこと。

◆ 直系血族…祖父母、父母、子、孫等

◆ 三親等内の傍系血族…兄弟姉妹、伯父伯母、叔父叔母、甥姪

◆ 直系姻族…子の配偶者、配偶者の祖父母、父母、子、孫等

※ 「パートナーになれない親族」(33ページ参照)

4 宣誓の手続フロー

(1) 事前予約

- ・宣誓を希望する日の3月前から7日前までに電話で事前予約してください。
【受付】市民文化局人権・男女共同参画室 (044) 200-2316
月曜日～金曜日（祝日及び年末年始を除く。）
8時30分～12時00分、13時00分～17時15分
川崎区宮本町1番地 川崎市役所本庁舎21階

(2) パートナーシップ宣誓（場所：市民文化局人権・男女共同参画室）

- ・事前予約した日時に、必ず、お二人でお越しください。
- ・プライバシー保護のため、原則、個室で対応いたします。
- ・「5 宣誓に必要な書類」に記載の必要な書類を持参してください。
- ・市職員の面前で、お二人で「パートナーシップ宣誓書」と「パートナーシップ宣誓（申告）に関する確認書兼同意書」に記入（署名）してください。

(3) 「宣誓書受領証」等の交付

- ・書類に不備がない場合には、次のものを即日交付いたします。
 - 「パートナーシップ宣誓書受領証」
 - 「パートナーシップ宣誓書受領証カード」
 - 「パートナーシップ宣誓書の写し」
- *事務作業のため、1時間程度のお時間をいただきます。
- *書類に不備がある場合には、後日、改めて、手続をお願いすることがあります。
- *宣誓時に、転入予定の場合には、転入予定日から14日以内に必要な書類を提出してください。この場合、「パートナーシップ宣誓書受領証」等の交付は、必要な書類の提出後になります。

5 宣誓に必要な書類

パートナーシップ宣誓をするには、「パートナーシップ宣誓書」と

「パートナーシップ宣誓(申告)に関する確認書兼同意書」への記入(署名)

のほか、要件確認と本人確認のため、次の書類が必要です。

(1) 「住民票の写し」又は「住民票記載事項証明書」

- ・ 宣誓日以前3月以内に交付された「住民票の写し」又は「住民票記載事項証明書」をお一人1通ずつ(お二人が同一世帯の場合は、二人分の情報が記載されたものを1通)提出してください。
- ・ 本籍、世帯主の氏名、世帯主との続柄、住民票コード及び個人番号(マイナンバー)の記載は必要ありません。

(2) 転入予定の場合には、その旨が確認できる書類

- ・ 「転出証明書」、「売買契約書の写し」、「賃貸借契約書の写し」等を提出してください。

(3) 配偶者のない者であることを証明する書類

- ・ 宣誓日以前3月以内に交付された「戸籍謄本」もしくは「戸籍抄本」又は「独身証明書」をお一人1通ずつ提出してください。
- ・ 外国人の場合は、大使館等で発行される「婚姻要件具備証明書」(宣誓日以前3月以内に発行されたもの)等に、日本語訳を添えて提出してください。

(4) 本人確認ができる書類

- ・ 本人確認ができる具体的な書類の例は、次のとおりです。
「氏名及び住所」又は「氏名及び生年月日」が確認できるものであることが前提です。

まい ていじ 1枚の提示でよいもの	まいいじょう ていじ ひつよう 2枚以上の提示が必要なもの
<ul style="list-style-type: none"> • 運転免許証 • 写真付き住民基本台帳カード (住所地の市区町村で発行) • 旅券(パスポート) • 個人番号カード(マイナンバーカード) • 国又は地方公共団体の機関が発行した身分証明書 • 海技免状 • 小型船舶操縦免許証 • 電気工事士免状 • 宅地建物取引士証 • 教習資格認定証 • 船員手帳 • 戦傷病者手帳 • 身体障害者手帳 • 療育手帳 • 在留カード又は特別永住者証明書 (平成24年7月9日以降外国人登録証明書は廃止されましたが、一定期間外国人登録証明書が在留カード又は特別永住者証明書とみなされ、外国人登録証明書を在留カード又は特別永住者証明書として利用することができる場合があります。) 	<ul style="list-style-type: none"> • 写真の貼付のない住民基本台帳カード • 国民健康保険、健康保険、船員保険又は介護保険の被保険者証 • 共済組合員証 • 国民年金手帳 • 国民年金、厚生年金保険又は船員保険の年金証書 • 共済年金又は恩給の証書 • 戸籍謄本等の交付請求書に押印した印鑑に係る印鑑登録証明書 <p>※ 学生証、法人が発行した身分証明書で写真付きのもの</p> <p>※ 国又は地方公共団体が発行した資格証明書のうち写真付きのもの(左記に掲げる書類を除く。)</p> <p>(「※」の書類のみが2枚以上あっても確認できませんので、御注意ください。上段の証明と組み合わせ提示してください。)</p>

6 「宣誓書受領証」等の再交付

「パートナーシップ宣誓書受領証」と「パートナーシップ宣誓書

受領証カード」の紛失等により再交付を受けたいときは、

「パートナーシップ宣誓書受領証等再交付申請書」を提出してくだ

さい。この場合、前記「5 宣誓に必要な書類」の（4）に記載の書類

の提示が必要です。再交付は宣誓日から30年以内であれば可能です。

7 氏名等の変更があった場合

（1）次のいずれかに該当するときは、速やかに、「パートナーシップ

宣誓事項変更届」を提出してください。

- ① 「氏名（通称を含む。）」又は「住所」の変更があったとき。
- ② 「パートナーシップ宣誓書受領証」と「パートナーシップ宣誓書受領証カード」に記載する氏名を通称に変更するとき。

この場合、氏名（通称を含む。）の変更にあっては、前記「5 宣誓

に必要な書類」の（4）に記載の書類の提示が、住所の変更にあって

は、「住民票の写し」又は「住民票記載事項証明書」の提出が必要です。

（2）氏名（通称を含む。）の変更に関し、「パートナーシップ宣誓書

受領証」と「パートナーシップ宣誓書受領証カード」を再交付し

ます。再交付は宣誓日から30年以内であれば可能です。

8 「宣誓書受領証」等の返還

(1) 次のいずれかに該当するときは、「パートナーシップ宣誓書受領証」と「パートナーシップ宣誓書受領証カード」を添えて、「パートナーシップ宣誓書(宣誓申告書)受領証等返還届」を提出してください。この場合、前記「5 宣誓に必要な書類」の(4)に記載の書類の提出が必要です。

① 宣誓に係るパートナーシップが解消されたとき。

② 宣誓者の一方が死亡したとき。

③ 宣誓者の一方又は双方が市外に転出したとき。

※双方が、本市と都市間連携している自治体へ転出し、転出先でも宣誓を行う際は、9(5)のとおり返還は不要です。

④ 前記「3 宣誓をすることができる方」の(3)又は(4)の要件に該当しなくなったとき。

⑤ 「パートナーシップ宣誓書受領証」と「パートナーシップ宣誓書受領証カード」の返還を希望するとき。

⑥ 市長が「パートナーシップ宣誓書受領証」と「パートナーシップ宣誓書受領証カード」の返還が必要と認めるとき。

(2) 市長は、お二人がパートナーシップを有しないと認めるとき又は前記「3 宣誓をすることができる方」の要件に該当しないと認める

ときは、「パートナーシップ  頁証」と「パートナーシップ
宣言書受領証カード」が返  のとみなすことがあります。

前記（１）又は（２）の場合には、川崎市のホームページ上に、

「パートナーシップ宣言書受領証」と「パートナーシップ宣言書
受領証カード」の交付番号を公表します。

9 都市間連携について

川崎市と「都市間連携をしている自治体」のいずれかで
パートナーシップ宣言制度を利用している当事者が両自治体間で住所
の異動をする場合の手続を簡素化し、当事者の精神的・経済的負担の軽減
を図る取組を令和２年１２月１日から開始しています。

この取組の実施に当たっては、川崎市と「都市間連携をしている自治体」
との間で協定を締結しています。

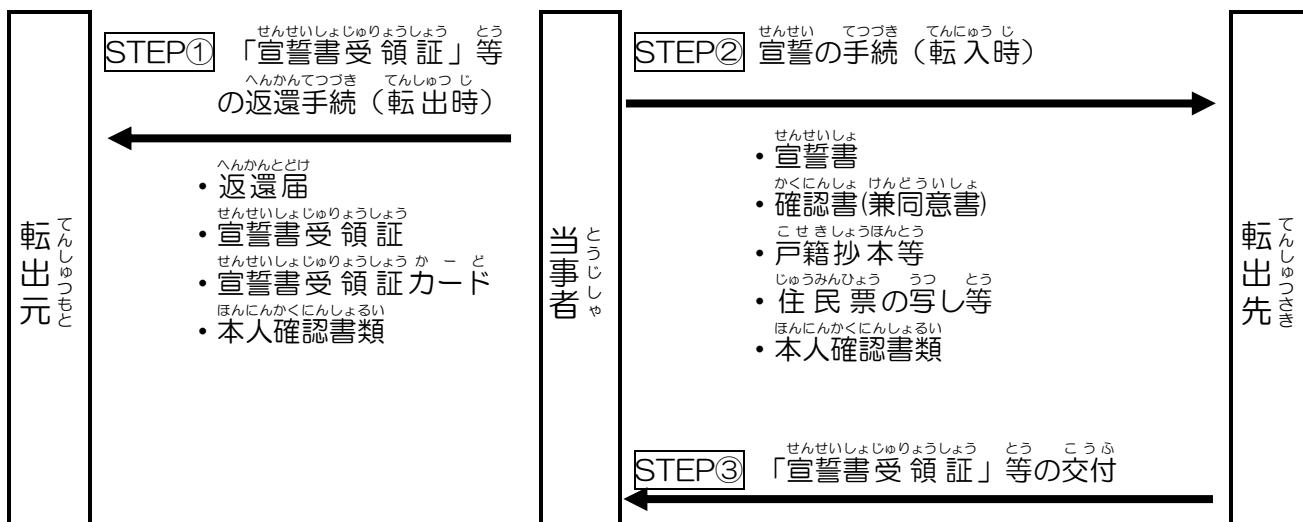
➤ 川崎市と「都市間連携をしている自治体」

さがみはらし
相模原市

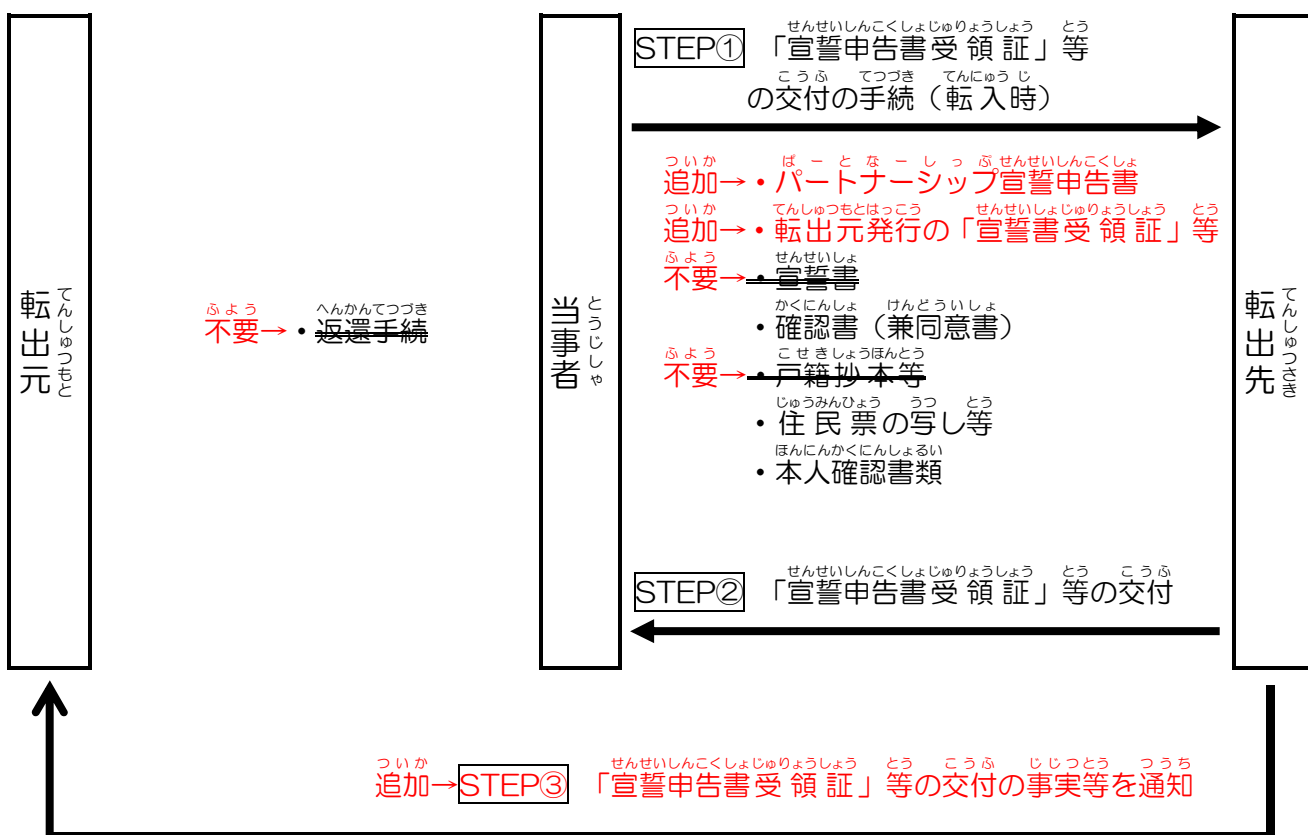
（協定締結日：令和２年１１月２６日、運用開始日：同年１２月１日）

としかんれんけい し く 都市間連携の仕組み

としかんれんけい ばあい つうじょう ばあい ○都市間連携をしていない場合（通常の場合）



としかんれんけい ばあい ○都市間連携をしている場合



(1) 「都市間連携をしている自治体」から川崎市に転入をする場合の手続きは、次のとおりです。

- ① 「都市間連携をしている自治体」から川崎市に転入をする場合は、「都市間連携をしている自治体」での「宣誓書受領証」等の返還などの手続きは必要ありません。川崎市で手続きをしてください。
- ② ③のパートナーシップ宣誓申告を希望する日の3月前から7日前までに電話で事前予約してください。

【受付】 市民文化局人権・男女共同参画室 (044) 200-2316
月曜日～金曜日（祝日及び年末年始を除く。）
8時30分～12時00分、13時00分～17時15分
川崎区宮本町1番地 川崎市役所本庁舎21階

③ 「都市間連携をしている自治体」から川崎市に転入をした場合は、「パートナーシップ宣誓申告書」と「パートナーシップ宣誓（申告）に関する確認書兼同意書」への記入のほか、「都市間連携をしている自治体」から交付を受けた「宣誓書受領証」等及び前記「5 宣誓に必要な書類」の（1）に記載の書類の提出並びに（4）に記載の書類の提示をしてください。

- ④ 書類に不備がない場合は、次のものを即日交付いたします。
 - 「パートナーシップ宣誓申告書受領証」
 - 「パートナーシップ宣誓申告書受領証カード」事務作業のため、1時間程度のお時間をいただきます。書類に不備がある場合には、後日、改めて、手続きをお願いすることがあります。

(2)「パートナーシップ宣誓申告書受領証」と「パートナーシップ宣誓申告書受領証カード」の紛失等により再交付を受けたいときは、前記「6 『宣誓書受領証』等の再交付」を参考にしてください。

(3) 次のいずれかに該当するときは、前記「7 氏名等の変更があった場合」を参考にしてください。

①「氏名（通称を含む。）」又は「住所」の変更があったとき。

②「パートナーシップ宣誓申告書受領証」と「パートナーシップ宣誓申告書受領証カード」に記載する氏名を通称に変更するとき。

(4)「パートナーシップ宣誓申告書受領証」と「パートナーシップ宣誓申告書受領証カード」を返還するときは、前記「8 『宣誓書受領証』等の返還」を参考にしてください。

(5)川崎市から「都市間連携をしている自治体」に転出をする場合は、川崎市での「宣誓書受領証」等の返還などの手続は必要ありません。「都市間連携をしている自治体」で手続をしてください。



10 Q&A

Q1 結婚制度と「パートナーシップ宣誓制度」との違いは何ですか？

A1 結婚は、民法に基づく制度であり、相続権や、税金の控除、親族の扶養義務など様々な法律上の権利や義務が発生します。

一方で、川崎市が実施する「パートナーシップ宣誓制度」は、性的マイノリティ当事者自身が人生のパートナーであることを宣誓することにより、パートナーとして共に生活をしていきたいというカップルの気持ちを川崎市が受け止め、その宣誓の事実を公的に認めるものです。

この制度は、川崎市の内部規定である要綱に基づいて実施するものであり、法律上の権利や義務は発生しません（法的効力を有しません。）。

Q2 法的効力を有しないのに、なぜ制度の導入をするのですか？

A2 本制度の導入により、性的マイノリティ当事者に対する社会的理解が進み、パートナーシップを家族に近い関係として取り扱うなど、パートナーシップが尊重される取組が広がっていくことを期待しています。

Q3 パートナーと法的な関係を築くには、どのような方法がありますか？

A3 結婚に類似した法的関係性を築く手続として、公正証書により、任意後見契約、合意契約等を結ぶ方法がありますが、その手続には費用が発生します。詳しくは、公証役場にお問い合わせください。

川崎公証役場 〒210-0007 川崎市川崎区駅前本町3-1
NMF川崎東口ビル11階 044-222-7264（代表）

Q4 「パートナーシップ宣誓制度」の利用に際し、プライバシーは守られますか？

A4 宣誓時には、プライバシー保護のため、原則、個室での対応といたします。また、提出していただく必要な書類や、それに記載されている内容等の個人情報については、外部に提供することはありません。

Q5 宣誓に費用はかかりますか？

A5 「パートナーシップ宣誓書受領証」と「パートナーシップ宣誓書受領証カード」の交付に費用はかかりません。

ただし、宣誓時に、提出していただく必要な書類の交付手数料などは、自己負担になります。

Q6 「パートナーシップ宣誓書受領証」と「パートナーシップ宣誓書受領証カード」は即日交付されますか？

A6 書類に不備がなく、要件に適合していると認められる場合には、即日交付します。

ただし、事務作業のため、1時間程度のお時間をいただきますので、御了承ください。

Q7 通称を使用できますか？

A7 性別違和など市長が特に必要と認める場合には、使用することができます。

通称の使用を希望する場合、日常生活において通称を使用していることが確認できる書類（社員証、学生証、法人が発行した身分証明書など）を宣誓時に提示してください。

通称を使用した場合には、「パートナーシップ宣誓書受領証」と「パートナーシップ宣誓書受領証カード」の裏面に戸籍上の氏名（外国人の場合は、戸籍上の氏名に準ずるもの）を記載します。

Q8 市民でないと宣誓できませんか？

A8 市内に転入予定の場合には、宣誓できます。

宣誓できる住所要件は、次のいずれかに該当していることが必要です。

- ① 二人とも川崎市民であること。
- ② 一人が川崎市民であり、もう一人が、市外から市内に転入を予定していること。
- ③ 二人とも市外から市内に転入を予定していること。

なお、市内に転入予定の場合には、「パートナーシップ宣誓書受領証」と「パートナーシップ宣誓書受領証カード」の交付は、市内に転入したことを証明する「住民票の写し」又は「住民票記載事項証明書」の提出後になります。

Q9 同居していないと宣誓できませんか？

A9 必ずしも同居している必要はありませんが、互いを人生のパートナーとして相互に協力しながら、継続的に日常生活を共にし、又はすることを約した関係であることが必要です。

Q10 養子縁組をしていると宣誓できませんか？

A10 二人が養子と養親の関係にある場合には、宣誓できません。
ただし、養子縁組を解消した場合には、宣誓を行うことができます。

Q11 事実婚のカップルは宣誓できますか？

A11 宣誓できません。この制度は、性的マイノリティ当事者自身が人生のパートナーであることを宣誓することにより、パートナーとして共に生活をしていきたいというカップルの気持ちを川崎市が受け止め、その宣誓の事実を公的に認めるものです。

川崎市では、現行法の枠組みの中で、対応ができないカップル（同性愛者）や、いわゆる「トランスジェンダー」といわれる方々などを、制度の対象としています。

「事実婚」については、これまでも、法律上、その存在が明文化されており、公営住宅に入居できるなど、婚姻関係にあるものと同様に取り扱われる事例も見受けられることから、今般、この制度の対象に、「事実婚」を含めることについては、その趣旨に沿わないものと判断したところです。

Q12 外国人だと宣誓できませんか？

A12 外国人も宣誓を行うことができます。外国人の場合には、宣誓に必要な書類として、本国の大使館又は領事館が発行する「婚姻要件具備証明書」(宣誓日以前3月以内に発行されたもの) など独身であることを確認できる書類に、日本語訳を添えて提出してください。

Q13 外国で同性婚をしているカップルだと宣誓できませんか？

A13 日本国内では、婚姻が成立していませんので、宣誓を行うことができません。必要な書類などの詳細については、制度所管部署にお問い合わせください。

Q14 市外に転出する場合には、どうすればよいですか？

A14 一方又は双方が市外に転出する場合には、宣誓者の要件を満たさないこと
になりますので、「パートナーシップ宣誓書受領証」と「パートナーシップ
宣誓書受領証カード」を添えて、「パートナーシップ宣誓書受領証等返還届」
を提出してください。

Q15 代理人や郵送による方法だと宣誓できませんか？

A15 市職員の面前で、お二人で「パートナーシップ宣誓書」等に記入（署名）
していただく必要がありますので、代理人や郵送による方法での宣誓を行うこ
とはできません。

ただし、自ら記入ができないと市長が認めるときは、代筆が可能です。

Q16 「都市間連携をしている自治体」から川崎市に転入する予定ですが、転入前
であってもパートナーシップ宣誓申告はできますか？

A16 川崎市に転入してからパートナーシップ宣誓申告をしていただく必要があ
ります。ただし、転入前であっても、パートナーシップ宣誓申告の事前予約はす
ることができます。

Q17 都市間連携に係るパートナーシップ宣誓申告をするには二人で手続きに行く
必要がありますか？

A17 お二人でお越しいただく必要はありませんが、お二人分の「住民票の写し」
又は「住民票記載事項証明書」の提出と、お二人分の本人確認ができる書類
の提示が必要です。

Q18 都市間連携に係るパートナーシップ宣誓申告の時に、プライバシーは守られ
ますか？

A18 宣誓時と同様、プライバシー保護のため、原則、個室での対応といたします。

さんこう
【参考】

かわさきしばーとなーしっふ、せんせい かん ようこう
川崎市パートナーシップの宣誓に関する要綱

れいわ ねん がつ にち
令和2年6月15日
かわしじんだい ころ
2川市人第128号

しゆし
(趣旨)

だい じょう
第1条 この要綱は、川崎市差別のない人権尊重のまちづくり条例（令和元年川崎市条例第35号）に基づき、人権を尊重し、共に生きる社会を実現するため、パートナーシップの宣誓について、必要な事項を定めるものとする。

ていぎ
(定義)

だい じょう
第2条 この要綱において、次の各号に掲げる用語の意義は、それぞれ当該各号に定めるところによる。

- (1) パートナーシップ 互いを人生のパートナーとして相互に協力し合いながら、継続的に日常生活を共にし、又はすることを約した一方又は双方が典型とされない性的指向又は性自認を有する2人の関係をいう。
- (2) 宣誓 2人の者が市長に対し、パートナーシップを有することを誓うことをいう。
- (3) 申告 2人の者が市長に対し、転入（新たに本市の区域内に住所を定めるところをいう。以下同じ。）前に、別に定める地方公共団体において、第6条第1項に規定する宣誓書受領証等又は第7条第2項に規定する宣誓申告書受領証等に類する書類の交付を受けたこと（令和2年7月1日前に当該書類の交付を受けたことを含む。）及びパートナーシップを有することを申し出ることをいう。

せんせいしゅ ようけん
(宣誓者の要件)

だい じょう
第3条 宣誓をすることができる者は、次に掲げる要件のいずれにも該当する者とする。

- (1) 成年に達している者であること。
- (2) 市内に住所を有する者又は転入を予定している者であること。
- (3) 配偶者（婚姻の届出をしていないが、事実上婚姻関係と同様の事情にある者を含む。）のない者又は宣誓をする時において当該宣誓に係るパートナー以外の者とのパートナーシップを有しない者であること。



Colors, Future!

川崎市

- (4) 宣誓に係るパートナーが民法(明治29年法律第89号)第734条及び第735条の規定により婚姻をすることができない者でないこと。

(宣誓)

第4条 宣誓をしようとする者(以下「宣誓者」という。)は、宣誓をする日(以下「宣誓日」という。)を予約の上、市職員の前において、パートナーシップ宣誓書(第1号様式。以下「宣誓書」という。)及びパートナーシップ宣誓(申告)に関する確認書兼同意書(第2号様式。以下「確認書」という。)に自ら記入し、次に掲げる書類を添えて、市長に提出するものとする。ただし、自ら記入することができないと市長が認めるときは、代筆させることができる。

- (1) 宣誓をする場合において、宣誓者が市内に住所を有するときは、住民票の写し又は住民票記載事項証明書(宣誓日以前3月以内に交付されたものに限る。)
- (2) 宣誓者が転入を予定している場合には、その旨が確認できる書類
- (3) 配偶者のない者であることを証明する書類(宣誓日以前3月以内に交付されたものに限る。)
- (4) 前3号に掲げるもののほか、市長が必要と認める書類

2 宣誓者は、市長に対して当該宣誓者が本人であることを示す書類として、次に掲げる書類のうちいずれかのものを提示するものとする。

- (1) 運転免許証、旅券、個人番号カードその他法令の規定により交付された書類であって、本人の写真のあるもの
- (2) 前号に掲げるもののほか、これらに準ずるものとして市長が認める書類

3 宣誓者は、転入を予定している場合には、確認書に記入した転入を予定している日から14日以内に、第1項第1号に掲げる書類を提出するものとする。ただし、当該期間内に、同号に掲げる書類を提出することが困難な場合には、その旨を市長に申し出るものとする。

4 市長は、前項ただし書の規定による申出があったときは、同項に規定する期限を延長することができる。

(通称の使用)

第5条 宣誓者は、市長が特に必要と認める場合は、宣誓において通称(戸籍上の氏名(外国人にあっては、これに準ずるもの。以下「本名」という。))に代えて本名以外の呼称で本名に代わるものとして広く通用しているものをいう。以下同じ。)を使用することができる。

2 宣誓者は、前項の規定により通称を使用する場合は、市長が必要と認める書類を提示するものとする。



Colors, Future!

川崎市

（交付等）

第6条 市長は、第4条第1項の規定により宣誓書及び確認書の提出があった場合において、宣誓者が第3条各号に掲げる要件に該当すると認めるときは、パートナーシップ宣誓書受領証（第3号様式）及びパートナーシップ宣誓書受領証カード（第4号様式）（以下「宣誓書受領証等」という。）に当該宣誓書の写しを添えて、宣誓者に交付するものとする。ただし、宣誓者が転入を予定している場合には、第4条第1項第1号に掲げる書類の提出があった後に宣誓書受領証等を宣誓者に交付するものとする。

2 市長は、宣誓者が前条第1項の規定により通称を使用したときは、本名及び通称を宣誓書受領証等に記載するものとする。

（申告等）

第7条 申告をしようとする者（以下「申告者」という。）は、申告をする日（以下「申告日」という。）を予約の上、パートナーシップ宣誓申告書（第5号様式。以下「申告書」という。）及び確認書に、転入前に交付を受けた宣誓書受領証等又は次項に規定する宣誓申告書受領証等に類する書類及び住民票の写し又は住民票記載事項証明書（申告をする日以前3月以内に交付されたものに限る。）を添えて、市長に提出するものとする。

2 市長は、前項の規定により申告書及び確認書の提出があった場合において、申告者が次項において読み替えて準用する第3条各号に掲げる要件に該当すると認めるときは、パートナーシップ宣誓申告書受領証（第6号様式）及びパートナーシップ宣誓申告書受領証カード（第7号様式）（以下「宣誓申告書受領証等」という。）を申告者に交付するものとする。

3 第3条、第4条第2項、第5条及び前条第2項の規定は、申告をする場合について準用する。この場合において、これらの規定中「宣誓」とあるのは「申告」と、「宣誓者」とあるのは「申告者」と、第3条第2号中「市内に住所を有する者又は転入を予定している者」とあるのは「市内に住所を有する者」と、前条第2項中「宣誓書受領証等」とあるのは「宣誓申告書受領証等」と読み替えるものとする。

（紛失等による再交付の申請）

第8条 宣誓書受領証等又は宣誓申告書受領証等の交付を受けた者（以下「受領者」という。）は、当該受領証等の紛失等により再交付を受けたいときは、パートナーシップ宣誓書（宣誓申告書）受領証等再交付申請書（第8号様式。以下「再交付申請書」という。）により、市長に再交付を申請することができる。

2 第4条第2項の規定は、前項の規定による再交付の申請について準用する。

3 市長は、第1項の規定により再交付申請書の提出があった場合において、第4条第1項の規定により提出された宣誓書又は第7条第1項の規定により提出された申告書が保存されているときは、宣誓書受領証等又は宣誓申告書受領証等を再交付するものとする。

(変更の届出)

第9条 受領者は、氏名(通称を含む。)又は住所に変更があったときは、速やかに、パートナーシップ宣誓(申告)事項変更届(第9号様式。以下「変更届」という。)を市長に提出するものとする。

2 前項に定めるもののほか、受領者は、第5条第1項及び第6条第2項(これらの規定を第7条第3項において準用する場合を含む。)の規定にかかわらず、宣誓書受領証等又は宣誓申告書受領証等に記載する氏名を通称に変更する場合は、変更届を市長に提出するものとする。

3 受領者は、前2項の規定により変更届を提出するときは、市長が必要と認める書類を提出し、又は提示するものとする。

(返還の届出等)

第10条 受領者は、次の各号のいずれかに該当するときは、パートナーシップ宣誓書(宣誓申告書)受領証等返還届(第10号様式)に宣誓書受領証等又は宣誓申告書受領証等を添えて、市長に提出するものとする。

(1) 宣誓又は申告に係るパートナーシップが解消されたとき。

(2) 受領者の一方が死亡したとき。

(3) 受領者の一方又は双方が市外に転出したとき。

(4) 第3条第3号又は第4号(これらの規定を第7条第3項において準用する場合を含む。)に掲げる要件に該当しなくなったとき。

(5) 宣誓書受領証等又は宣誓申告書受領証等の返還を希望するとき。

(6) 前各号に掲げるもののほか、市長が宣誓書受領証等又は宣誓申告書受領証等の返還が必要と認めるとき。

2 第4条第2項の規定は、前項の規定による返還の届出について準用する。この場合において、同条第2項中「宣誓者」とあるのは、「受領者」と読み替えるものとする。

3 市長は、受領者がパートナーシップを有しないと認めるとき又は第3条各号(第7条第3項において準用する場合を含む。)に掲げる要件に該当しないと認めるときは、第1項の規定により宣誓書受領証等又は宣誓申告書受領証等が

へんかん
返還されたものとみなすことができる。

4 市長は、第1項の規定により宣誓書受領証等若しくは宣誓申告書受領証等が返還されたとき又は前項の規定により宣誓書受領証等若しくは宣誓申告書受領証等が返還されたとき又は前項の規定により宣誓書受領証等又は宣誓申告書受領証等の交付番号（宣誓書受領証等又は宣誓申告書受領証等に付与された番号をいう。）を公表することができる。

（宣誓書又は申告書の保存期間）

第11条 宣誓書又は申告書の保存期間は、宣誓書については宣誓日から、申告書については申告日から、それぞれ30年とする。

（啓発）

第12条 市は、市民及び事業者に対し、パートナーシップ宣誓制度の趣旨が適切に理解され、受領者に対して公平かつ適切な対応が行われるよう、啓発活動を行うものとする。

（委任）

第13条 この要綱に定めるもののほか、この要綱の施行に関し必要な事項は、市民文化局長が定める。

（附則）

この要綱は、令和2年7月1日から施行する。

（附則）

この要綱は、令和2年12月1日から施行する。



Colors, Future!

いろいろって、未来。

川崎市

ぱーとなーしゅぷせんせいしょ
パートナーシップ宣誓書

あてさき かわさきしちょう
(宛先) 川崎市長

わたし かわさきし ぱーとなーしゅぷせんせい かん ようこう もと
私 たちは、川崎市パートナーシップの宣誓に関する要綱に基づき、
ぱーとなーしゅぷ ゆう せんせい しょめい
パートナーシップを有することを宣誓し、署名いたします。

ねん がつ にち
年 月 日

し めい
氏 名

つうしょう ばあい
(通称の場合、

こせきじょう しめい
戸籍上の氏名)

がいこくじん ばあい こせきじょう しめい じゆん きさい
※外国人の場合は、戸籍上の氏名に準ずるものを記載してください。

せいねんがっぴ
生年月日

ねん がつ にち
年 月 日

ねん がつ にち
年 月 日

じゅう しょ
住 所

だいひつしゃ
(代筆者)

し めい
氏 名

じゅう しょ
住 所

ぱーとなーしっぷせんせい しんこく かん かくにんしよけんどういしよ
パートナーシップ宣誓 (申告) に関する確認書兼同意書

あてさき かわさきしちよう
(宛先) 川崎市長

わたし かわさきし ぱーとなーしっぷせんせい かん ようこう もと ぱーとなーしっぷ
私たちは、川崎市パートナーシップの宣誓に関する要綱に基づき、パートナーシップの
せんせいまた しんこく あ つぎ かくにんじこうらん きさいじじつ そうい およ どうようこう
宣誓又は申告をするに当たり、次の確認事項欄の記載事実と相違ないこと及び同要綱の
きてい じゆんしゆ かくにん げんきようかくにん じゅうみんひよう きさい
規定を遵守することを確認します。また、現況確認のため、住民票に記載されている
じこう ほんせいど しよかんぶしよ かくにん どうい
事項について、本制度の所管部署が確認することに同意します。

ねん がつ にち
年 月 日

し めい
氏 名 _____

つうしやう ばあい
(通称の場合、
こせきじやう しめい
戸籍上の氏名) _____

※外国人の場合は、戸籍上の氏名に準ずるものを記載してください。

よう こう 要 綱	かくにんじこう がいとう 確認事項 (該当するものは□に「レ」を付けてください。)
だい じょうだい ごう 第2条第1号	<p>【関係性】 いっぽうまた そうほう せいてきまい の りてい たが じんせい ぱーとなー そうご 一方又は双方が性的マイノリティであり、互いを人生のパートナーとして相互に きょうりよく あ けいぞくてき にちじよう せいかつ とも また かくけい 協力し合いながら、継続的に日常生活を共にし、又はすることを約した関係であること。</p>
だい じょうだい ごう 第3条第1号	<p>【年齢要件】 せんせい また しんこく び せいねん たつ もの 宣誓日又は申告日において、成年に達している者であること。</p>
だい じょうだい ごう 第3条第2号	<p>【住所要件】 つぎ がいとう 次のいずれかに該当すること。</p> <p>① 双方が市内に住所を有している。 □</p> <p>② 一方が市内に住所を有し、かつ、他の一方が市内へ転入を予定している。 □</p> <p>③ 双方が市内へ転入を予定している。 □</p> <p>※転入予定の場合 (上記②③) は、転入予定者及び転入予定日を記載してください。</p> <p>てんにゆうよてい ばあい じょうき てんにゆうよていしやおよ てんにゆうよてい び きさい 転入予定者 (転入予定日 年 月 日) てんにゆうよていしやおよ てんにゆうよてい び 転入予定者 (転入予定日 年 月 日)</p>
だい じょうだい ごう 第3条第3号	<p>【独身等要件】 はいぐうしや こんいん とどけで じじつじようこんいんかんけい どうよう じじよう もの ふく 配偶者 (婚姻の届出をしていないが、事実上婚姻関係と同様の事情にある者を含む。) のないうち また せんせい も しんこく と き どうがいせんせい も しんこく かけ ない者又は宣誓若しくは申告をする時において当該宣誓若しくは申告に係る ぱーとなーい以外の者とのパートナーシップを有しない者であること。</p>
だい じょうだい ごう 第3条第4号	<p>【婚姻不可要件】 せんせいまた しんこく かけ ぱーとなー みんぽうだい じょうおよ だい じょう きてい 宣誓又は申告に係るパートナーが民法第734条及び第735条の規定により こんいん もの 婚姻をすることができない者でないこと。</p>

ちゆう 注) 転入予定の場合は、転入予定日から14日以内に、要綱第4条第1項第1号に掲げる書類を提出
すること。

おもて
(表)



Colors, Future!

いろいろって、未来。

川崎市

だい
第
ねん
年

が
月

ご
号
に
日

ぱーとなーしっぷせんせいしよじゅりようしよ
パートナーシップ宣誓書受領証

し めい
氏 名

せいねんがっぴ
生年月日

ねん がつ にち
年 月 日

ねん がつ にち
年 月 日

せんせいび
宣誓日

ねん がつ にち
年 月 日

かわさきし ぱーとなーしっぷ せんせい かん ようこう もと ぱーとなーしっぷ
川崎市パートナーシップの宣誓に関する要綱に基づき、パートナーシップ
せんせいしよ じゅりよう しょう
宣誓書を受領したことを証します。

かわさきし すべ しみん ふとう さべつ う こじん そんちよう
川崎市では、全ての市民が不当な差別を受けることなく、個人として尊重さ
い い く じんけんそんちよう すいしん
れ、生き生きと暮らすことができる人権尊重のまちづくりを推進しています。

たが じんせい ぱーとなー そうご きょうりよく あ じぶん かつやく
互いを人生のパートナーとして相互に協力し合いながら、自分らしく活躍
きたい
されることを期待しています。

かわさきしちよう
川崎市市長



○注意事項

1 この宣誓書受領証は、川崎市パートナーシップの宣誓に関する要綱の趣旨に従って取り扱ってください。

なお、この宣誓書受領証は、法的効力を有するものではなく、川崎市の各施策・事業において、優先的な取り扱いをするものではありません。

2 次の場合は、宣誓書受領証及び宣誓書受領証カード（以下「宣誓書受領証等」という。）を返還してください。

- (1) 宣誓に係るパートナーシップが解消されたとき。
- (2) 宣誓者の一方が死亡したとき。
- (3) 宣誓者の一方又は双方が市外に転出したとき。
- (4) 配偶者（婚姻の届出をしていないが、事実上婚姻関係と同様の事情にある者を含む。）のない者であることに該当しなくなったとき。
- (5) 宣誓をする時において当該宣誓に係るパートナー以外の者とのパートナーシップを有しない者であることに該当しなくなったとき。
- (6) 宣誓書受領証等の返還を希望するとき。
- (7) その他市長が宣誓書受領証等の返還が必要と認めるとき。

3 次の場合は、宣誓書受領証等の交付番号を公表することがあります。

- (1) 上記2により宣誓書受領証等の返還があったとき。
- (2) 市長が、パートナーシップを有しないと認めるとき又は宣誓者の要件に該当しないと認めるとき。

○通称を使用している場合

以下に戸籍上の氏名（外国人の場合は、これに準ずるもの）を記載します。

通称		
戸籍上の氏名等		

この宣誓書受領証を提示された方へ

川崎市では、川崎市差別のない人権尊重のまちづくり条例に基づき、全ての市民が不当な差別を受けることなく、個人として尊重され、生き生きと暮らすことができる人権尊重のまちづくりを推進しています。

この宣誓書受領証は、互いを人生のパートナーとして相互に協力し合いながら、継続的に日常生活を共にし、又はすることを約した関係であると宣誓されたことを川崎市として証するものです。

法的効力を有するものではありませんが、この宣誓書受領証の提示を受けた方は、上記の趣旨を御理解いただきますようお願いいたします。

だい ごうようしき
第4号様式

おもてめん
(表面)

第 _____ 号	
パートナーシップ宣誓書受領証カード	
川崎市パートナーシップの宣誓に関する要綱に基づき、 パートナーシップ宣誓書を受領したことを証します。	
本人	パートナー
氏名 _____	氏名 _____
年 月 日生	年 月 日生
(宣誓日	年 月 日)
年 月 日	
Colors, Future! <small>いるいるって、未来。</small>	川崎市長
川崎市	印

うらめん
(裏面)

<p>このカードは、互いを人生のパートナーとして相互に協力し合いながら、継続的に日常生活を共にし、又はすることを約した関係であると宣誓されたことを川崎市として証するものです。 法的効力を有するものではありませんが、このカードの提示を受けた方は、上記の趣旨を御理解いただきますようお願いいたします。 (発行：川崎市市民文化局人権・男女共同参画室)</p>	
戸籍上の氏名等(通称を使用している場合)	
本人	パートナー
【緊急連絡先】(記入は自由です。)	
私本人が急病や怪我等で万が一の場合、パートナーへ連絡してください。	
パートナー	本人
連絡先 _____	自署 _____

びこう
備考

すんぽう 寸法は、縦54ミリメートル、横86ミリメートルとする。



Colors, Future!

いろいろって、未来。

川崎市

ぱーとなーしっぷせんせいしんこくしょ
パートナーシップ宣誓申告書

あてさき かわさきしちょう
(宛先) 川崎市長

わたし かわさきし ぱーとなーしっぷ せんせい かん ようこう もと てんにゆうまえ
私たちは、川崎市パートナーシップの宣誓に関する要綱に基づき、転入前の

ちほうこうきょうだんたい せんせいしよじゅりょうしょうとう るい しよるい こうふ もう
地方公共団体において宣誓書受領証等に類する書類を交付されたことを申
で
し出ます。

ねん がつ にち
年 月 日

し めい
氏 名 _____

つうしょう ぼあい
(通称の場合、
こせきじょう しめい
戸籍上の氏名) _____

がいこくじん ぼあい こせきじょう しめい じゆん きさい
※外国人の場合は、戸籍上の氏名に準ずるものを記載してください。

せいねんがっぴ ねん がつ にち ねん がつ にち
生年月日 _____ 年 _____ 月 _____ 日 _____ 年 _____ 月 _____ 日

じゅう しよ
住 所 _____

きゅう じゅう しよ
旧 住 所 _____

おもて
(表)



Colors, Future!

いろいろって、未来。

川崎市

だい
第
ねん
年

がつ
月

ごう
号
ひ
日

パートナーシップせんせいしんこくしよじゅりようしやう
パートナーシップ宣誓申告書受領証

しめい
氏名

せいねんがっぴ
生年月日

ねん がつ にち
年 月 日

ねん がつ にち
年 月 日

せんせいび
宣誓日

ねん がつ にち
年 月 日

かわさきしパートナーシップのせんせいかんようこうもとパートナーシップ
川崎市パートナーシップの宣誓に関する要綱に基づき、パートナーシップ
せんせいしんこくしよじゅりようしやう
宣誓申告書を受領したことを証します。

かわさきしすべしみんふとうさべつうこじんそんちやう
川崎市では、全ての市民が不当な差別を受けることなく、個人として尊重さ
れ、生き生きと暮らすことができる人権尊重のまちづくりを推進しています。

たがじんせいパートナーそうごきやうりよくあじぶんかつやく
互いを人生のパートナーとして相互に協力し合いながら、自分らしく活躍
されたい
されることを期待しています。

かわさきしちやう
川崎市市長



(裏)

○注意事項

1 この宣誓申告書受領証は、川崎市パートナーシップの宣誓に関する要綱の趣旨に従って取り扱ってください。

なお、この宣誓申告書受領証は、法的効力を有するものではなく、川崎市の各施策・事業において、優先的な取扱いをするものではありません。

2 次の場合は、宣誓申告書受領証及び宣誓申告書受領証カード（以下「宣誓申告書受領証等」という。）を返還してください。

- (1) 申告に係るパートナーシップが解消されたとき。
- (2) 申告者の一方が死亡したとき。
- (3) 申告者の一方又は双方が市外に転出したとき。
- (4) 配偶者（婚姻の届出をしていないが、事実上婚姻関係と同様の事情にある者を含む。）のない者であることに該当しなくなったとき。
- (5) 申告をする時において当該申告に係るパートナー以外の者とのパートナーシップを有しない者であることに該当しなくなったとき。
- (6) 宣誓申告書受領証等の返還を希望するとき。
- (7) その他市長が宣誓申告書受領証等の返還が必要と認めるとき。

3 次の場合は、宣誓申告書受領証等の交付番号を公表することがあります。

- (1) 上記2により宣誓申告書受領証等の返還があったとき。
- (2) 市長が、パートナーシップを有しないと認めるとき又は申告者の要件に該当しないと認めるとき。

○通称を使用している場合

以下に戸籍上の氏名（外国人の場合は、これに準ずるもの）を記載します。

通称		
戸籍上の氏名等		

この宣誓申告書受領証を提示された方へ

川崎市では、川崎市差別のない人権尊重のまちづくり条例に基づき、全ての市民が不当な差別を受けることなく、個人として尊重され、生き生きと暮らすことができる人権尊重のまちづくりを推進しています。

この宣誓申告書受領証は、互いを人生のパートナーとして相互に協力し合いながら、継続的に日常生活を共にし、又はすることを約した関係であると申告されたことを川崎市として証するものです。

法的効力を有するものではありませんが、この宣誓申告書受領証の提示を受けた方は、上記の趣旨を御理解いただきますようお願いいたします。

（発行：川崎市市民文化局人権・男女共同参画室）

だい ごうようしき
第7号様式

おもてうめん
(表面)

第 _____ 号	
パートナーシップ宣誓申告書受領証カード	
川崎市パートナーシップの宣誓に関する要綱に基づき、 パートナーシップ宣誓申告書を受領したことを証します。	
本人	パートナー
氏名 _____	氏名 _____
(宣誓日	年 月 日生
年 月 日)	年 月 日生
年 月 日	
Colors, Future! <small>いろいろって、未来。</small>	川崎市長
川崎市	印

うらめん
(裏面)

<p>このカードは、互いを人生のパートナーとして相互に協力し合いながら、 継続的に日常生活を共にし、又はすることを約した関係であると申告 されたことを川崎市として証するものです。 法的効力を有するものではありませんが、このカードの提示を受けた方 は、上記の趣旨を御理解いただきますようお願いいたします。 (発行：川崎市市民文化局人権・男女共同参画室)</p>	
戸籍上の氏名等(通称を使用している場合)	
本人	パートナー
【緊急連絡先】(記入は自由です。)	
私本人が急病や怪我等で万が一の場合、パートナーへ連絡してください。	
パートナー 連絡先 _____	本人 自署 _____

びこう
備考

すんぽう 寸法は、縦54ミリメートル、横86ミリメートルとする。

パートナーシップ宣誓書 (宣誓申告書) 受領証等再交付申請書

あてさき かわさきしちょう
(宛先) 川崎市長

パートナーシップ宣誓書 (宣誓申告書) 受領証又はパートナーシップ宣誓書 (宣誓申告書) 受領証カードの再交付を受けたいので、川崎市パートナーシップの宣誓に関する要綱第8条第1項の規定に基づき、申請します。

【再交付を希望するもの】(該当するものに「レ」を付けてください。)

- パートナーシップ宣誓書受領証
- パートナーシップ宣誓書受領証カード
- パートナーシップ宣誓申告書受領証
- パートナーシップ宣誓申告書受領証カード

【再交付を希望する理由】(該当するものに「レ」を付けてください。)

- 紛失
- 毀損
- その他 ()

ねん がつ にち
年 月 日

※再交付を希望する方に「レ」を付けてください。

氏 名 _____ _____

(通称の場合、

戸籍上の氏名)

※外国人の場合は、戸籍上の氏名に準ずるものを記載してください。

住 所 _____

ぱーとなーしゅっぷせんせい しんこく じこうへんこうとどけ
パートナーシップ宣誓 (申告) 事項変更届

あてさき かわさきしちょう
(宛先) 川崎市長

つぎ へんこう かわさきし ぱーとなーしゅっぷせんせい かん ようこうだい じょうだい
次のとおり変更があったので、川崎市パートナーシップの宣誓に関する要綱第9条第1
こうまた だい こう きてい もと とど で
項又は第2項の規定に基づき、届け出ます。

へんこうご ないよう
【変更後の内容】

し 氏 めい 名	
じゅう 住 しょ 所	

ねん がつ にち
年 月 日

※変更する方に「レ」を付けてください。変更前の内容を記載してください。

し 氏
めい 名 _____ _____

(通称の場合、

こせきじょう しめい
戸籍上の氏名)

※外国人の場合は、こせきじょう しめい じゅん きさ
戸籍上の氏名に準ずるものを記載してください。

じゅう 住
しょ 所 _____

ばーとなーしっぷ せんせいしょ せんせいしんこくしょ じゅりょうしょうとうへんかんとどけ
パートナーシップ宣誓書 (宣誓申告書) 受領証等返還届

あてさき かわさきしちょう
(宛先) 川崎市長

かわさきし ばーとなーしっぷ せんせい かん ようこうだい じょうだい こう きてい もと
川崎市パートナーシップの宣誓に関する要綱第10条第1項の規定に基づき、
ばーとなーしっぷ せんせいしょ せんせいしんこくしょ じゅりょうしょうおよ ばーとなーしっぷ せんせいしょ せんせいしんこくしょ
パートナーシップ宣誓書(宣誓申告書) 受領証及びパートナーシップ宣誓書(宣誓申告書)
じゅりょうしょう かーど へんかん
受領証カードを返還します。

へんかん りゆう がいとう
【返還の理由】(該当するものに「レ」を付けてください。)

- せんせいまた しんこく かか ばーとなーしっぷ かいしょう
宣誓又は申告に係るパートナーシップを解消した。
- じゅりょうしゃ いっぽう しぼう
受領者の一方が死亡した。
- じゅりょうしゃ いっぽうまた そうほう しがい てんしゅつ
受領者の一方又は双方が市外に転出した。
- はいぐうしゃ こんいん とどけで じじつじょうこんいんかんけい どうよう じじょう もの ふく
配偶者(婚姻の届出をしていないが、事実上婚姻関係と同様の事情にある者を含む。)
がいること又は宣誓者若しくは申告者以外の者とパートナーシップの関係にあること
がいとう
に該当した。
- せんせいまた しんこく かか ばーとなーしんぼうだい じょうおよ だい じょう きてい
宣誓又は申告に係るパートナーが民法第734条及び第735条の規定により
こんいん もの がいとう
婚姻をすることができない者に該当した。

ねん がつ にち
年 月 日

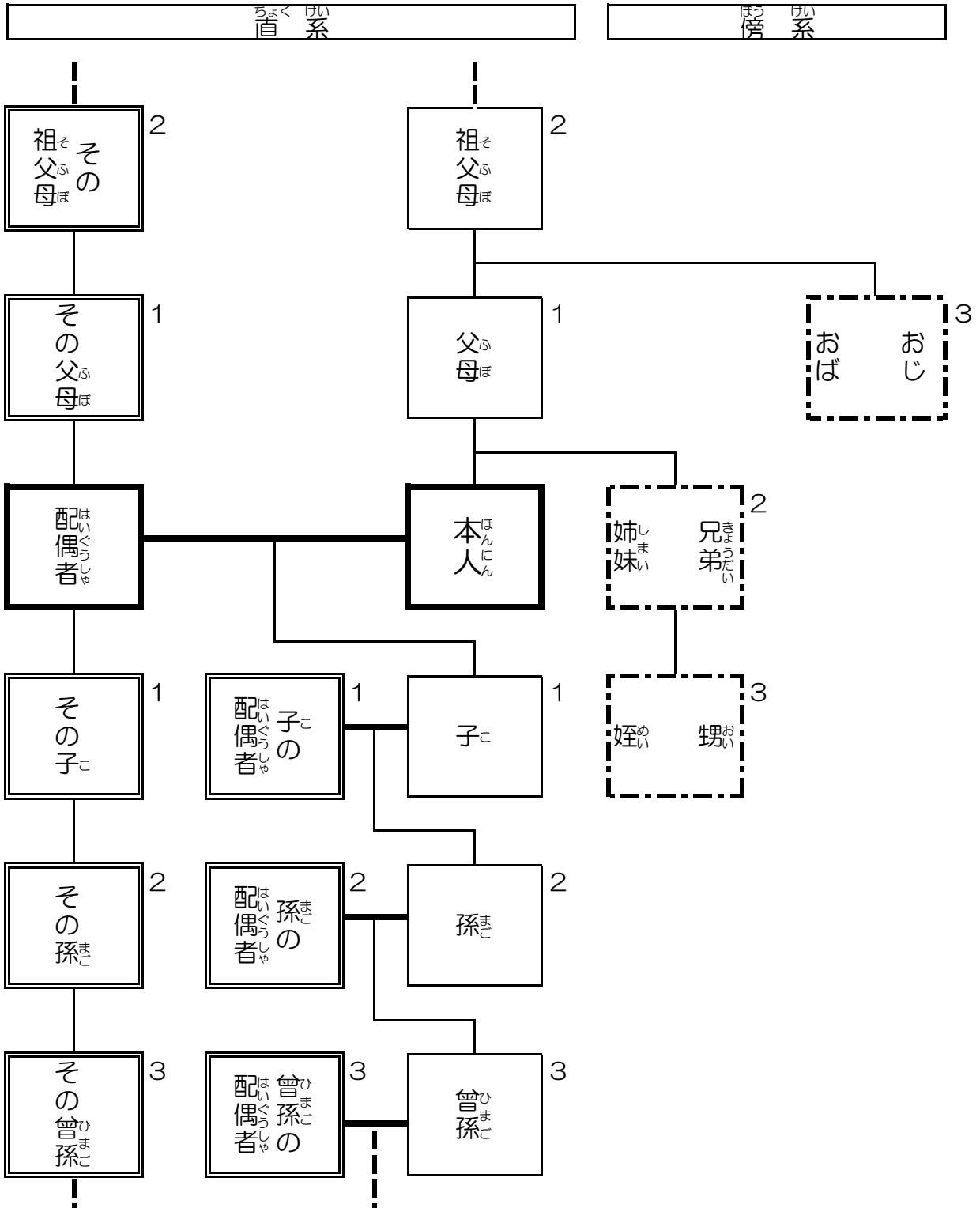
し めい
氏 名 _____

つうしょう ぼあい
(通称の場合、
こせきじょう しめい
戸籍上の氏名) _____

がいこくじん ぼあい こせきじょう しめい じゅん きさき
※外国人の場合は、戸籍上の氏名に準ずるものを記載してください。

じゅう しょ
住 所 _____

パートナーになれない親族



※数字は、本人から見た親族間の親等を表しています。

直系姻族

直系血族

三親等内の傍系血族

だい き かわさきしじんけんしさくすいしんきょうぎかい れいわ ねん がつ
第3期川崎市人権施策推進協議会（令和2（2020）年3月）

せいてきまい の り て い ひとひと じんけん かん どうしん がいよう
性的マイノリティの人々の人権に関して 一答申（概要）一

かんれんせいど そうせつどう
I 関連制度の創設等について

こうもく 1 かしょう かわさきしば ーとなーしつ ぶせいど そうせつ
項目1 「（仮称）川崎市パートナーシップ制度」を創設するべきである。

ほうりつじょう そんざい あつか せいてきまい の り て い かっぶる
法律上、存在しないかのような扱いになっている性的マイノリティのカップルにつ
て、川崎市としてその存在を受け止める制度を創設するべきである。公的に認証するこ
とは、性的マイノリティを理由とする差別の解消や啓発、また当事者等への支援にとっ
て効果的である。なお、対象となるカップルや具体的な手法等は、他都市における制度
導入状況を参考にした上で、制度の設計を行うことが望ましい。

さべつ きんし
II 差別の禁止について

こうもく 2 せいてきまい の り て い ほんにん どうい ばくろ どう あうていんぐ
項目2 性的マイノリティであることを本人の同意なく暴露する等の「アウティング」
に対する具体的な対策を検討するべきである。

かわさきしまべつ じんけんそんちよう じょうれい せいてきしこう せいじにん かん ふどう
「川崎市差別のない人権尊重のまちづくり条例」では、性的指向や性自認に関する不当
な差別的取扱いを禁止している。条例の実効性を高めるためにも、性的マイノリティであ
ることを本人の同意なく暴露することは、重大な人権侵害であるとの大前提に立ち、
アウティングに対する具体的な対策を検討する必要がある。同時に、カミングアウトを受
けた際、アウティングが発生しないよう、対応の考え方等を広く周知する必要がある。

とうじしや かぞく さぼーと
III 当事者や家族へのサポートについて

こうもく 3 ししゅんき せくしゅありてい ちんだい がっこう きょうせい ほんにん じゅう
項目3 思春期におけるセクシュアリティの問題は、学校でも行政でも、本人の自由
を基盤として、権利保護の観点から長期的な視点でサポートすべきである。

ししゅんき せい たようせい かん じゅう じき かくいつてき たいおう
思春期は性の多様性に関する「揺らぎ」も生じる時期であることを踏まえ、画一的な対応
をするのではなく、本人の自由を基盤として、長期的な視点をもってサポートする必要性
を、関係者が改めて認識することが必要である。

項目4 トランスジェンダーの人々の権利保護に関しては、まず本人の性自認を重視し、
具体的には個人の状況に対応する適切な措置が必要である。

トランスジェンダーの人々は、それぞれの置かれている状況により、性別の変更を望んでいる人、望んでいるができない人、性別の変更を望んでいない人など様々であり、本人の性自認を重視した対応をする必要がある。

項目5 性的マイノリティの子を持つ親や家族が、適切な情報に容易にアクセスできるためのサポート施策が必要である。

当事者と同様に、親や家族も悩んでいるケースが多い。親や家族が、求めている情報にアクセスしやすくなるよう、市がホームページで適切な情報へ誘導するなどのサポート施策を講じることが必要である。

項目6 性的マイノリティの人々に対する適切な資格を持つ人による相談窓口の開設・
充実や、相談活動を行っている団体へのサポートをするべきである。

川崎市ではすでに関連する相談窓口が開設されているが、NPO法人等、市の機関以外の相談窓口との更なる連携を図るとともに、団体間で情報を相互共有するなどのサポートを行うことが必要である。

IV 啓発活動について

(1) 市民・事業者への啓発について

項目7 性的マイノリティの人々の置かれている状況や性の多様性について、市民や
関係各機関・事業所等への啓発活動をするべきである。方法としては、様々な
媒体の活用をするべきである。

現在でも川崎市では性的マイノリティに関する啓発活動を実施しているが、性的マイノリティの人々の置かれている状況や性の多様性は多種多様であり、更なる理解促進が必要である。項目1における関連制度の創設や、「川崎市差別のない人権尊重のまちづくり条例」の施行等を契機に、より一層、啓発活動を充実・拡充する必要がある。関連情報の周知、発信及び啓発においては、ホームページはもちろんのこと、紙媒体等も含めた様々な媒体を活用し、多くの人が触れることができるようにするべきである。その際、内容の多言語化や音声化についても留意する必要がある。

項目8 市立図書館などに性的マイノリティに関わる図書を備えるべきである。

性的マイノリティに関する情報を得たい人が、様々な情報に容易にアクセスできるよう、市立図書館及び市立学校図書館などに関連する図書を積極的に備えるよう対応することが必要である。

(2) 学校における取組について

項目9 子どもが権利の主体であることを尊重しつつ、学校において、教師などの子どもに関わる指導者や保護者及び子どもに対する性的マイノリティの人権保護に関する教育、啓発活動及び相談体制の整備を進めるべきである。

学校において、指導者や保護者、子どもに正しい情報が届くよう、教育、啓発活動に取り組むべきである。同時に、子どもたちが相談しやすいような環境の整備についても取り組むことが望ましい。全ての学校にスクールカウンセラーの常駐が必要である。

項目10 子どもが権利の主体であることを尊重しつつ、トランスジェンダーの子どもに関して、発達段階を考慮し適切に対応するには、学校において、校長をはじめ、教職員が理解を深めるべきである。

トランスジェンダーの子どもは、それぞれの置かれている状況や発達段階により、必要なサポートが様々である。それぞれの子どもに必要なサポートを適切に把握できるよう、教職員の研修などに取り組む必要がある。

しみんぶんかきょく じんけん だんじょきょうどうさんかくしつ あんないず
市民文化局 人権・男女共同参画室 案内図



かわさきえき と ほ ふん
JR川崎駅徒歩 8分

けいきゅうかわさきえき と ほ ふん
京急川崎駅徒歩 6分

かわさきしばーとなーしつふせんせいせいと かんするてびき
川崎市パートナーシップ宣誓制度に関する手引

かわさきし
川崎市

れいわ ねん がつ
令和6(2024)年3月

かわさきし しみんぶんかきょく じんけん だんじょきょうどうさんかくしつ
川崎市 市民文化局 人権・男女共同参画室

〒210-8577

かわさきしかわさきくみやちとちょう ほんち かわさきしやくしよほんちようしや かい
川崎市川崎区宮本町1番地 川崎市役所本庁舎21階

でん わ
電話 (044) 200-2316

FAX (044) 200-3914

Eメール 25zinken@city.kawasaki.jp

Colors, Future!

いろいろって、未来。

多様性は、あたたかさ。多様性は、可能性。

川崎は、1色ではありません。

あかるく。あざやかに。重なり合う。

明日は、何色の川崎と出会おう。

次の100年へ向けて。

あたらしい川崎を生み出していこう。



川崎市