

7 特定建築材料の使用状況に関する事前調査

7. 1 事前調査の実施（法第18条の15第1項、第3項、第4項）

対象：解体等工事の元請業者又は自主施工者

解体等工事を実施する際は、石綿が含まれている建材の使用状況により、各種法律や条例に基づく手続きや作業基準の遵守が必要となります。そのため、大気汚染防止法では、すべての解体等工事に、特定建築材料の使用状況に関する事前調査の実施及び記録を義務づけています。なお、「特定建築材料が使用されていないことが明らかな工事」は、調査を実施すべき工事から除外されています。

解体等工事の元請業者又は自主施工者は、次のとおり建築物等に使用されている特定建築材料の使用状況について、調査を実施してください。

(1) 調査事項

建築材料の種類ごとに、調査します。調査項目は、「7. 3 事前調査結果の発注者への説明」をご参照ください。

(2) 特定建築材料が使用されていないことが明らかな工事

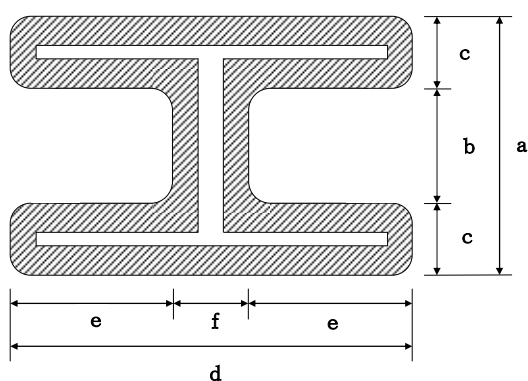
環境省通知 令和2年11月30日付環水大大発第2011301号をご参照ください。

URL： <https://www.env.go.jp/hourei/add/d050.pdf>（環境省）

<参考> 使用面積の算定方法

- ① 吹付け石綿 柱の場合 (天井の高さを h ($=2.5\text{m}$) を指す)

断面図



吹付け材の外周の面積を算出してください。

$a=460\text{mm}$

$b=300\text{mm}$

$c=80\text{mm}$

$d=460\text{mm}$

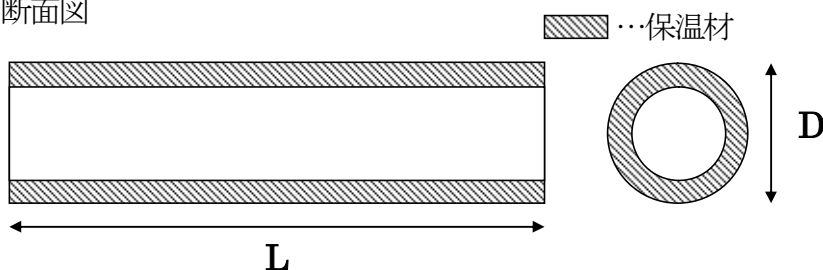
$e=190\text{mm}$

柱の耐火被覆外周 $= a \times 2 + d \times 2 + e \times 4 = 2.60\text{m}$

柱1本の耐火被覆の面積 $A = 2.60 \times h = 6.5\text{m}^2$

- ② 保温材等 配管の場合 (直径 D で長さ L を指す)

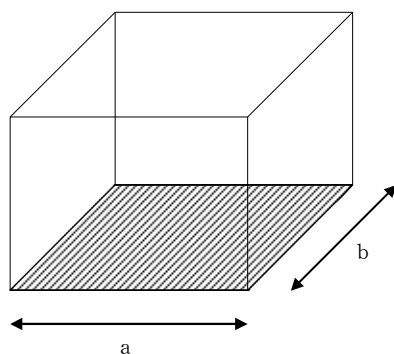
断面図



保温材の外周の面積を算出
してください。

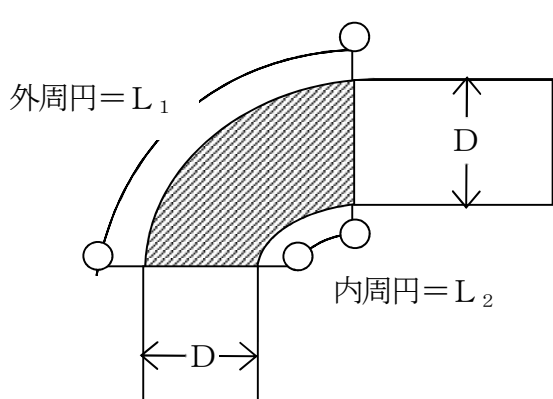
$$A = \pi D \times L$$

- ③ 成形板 床材の場合



$$A = a \times b$$

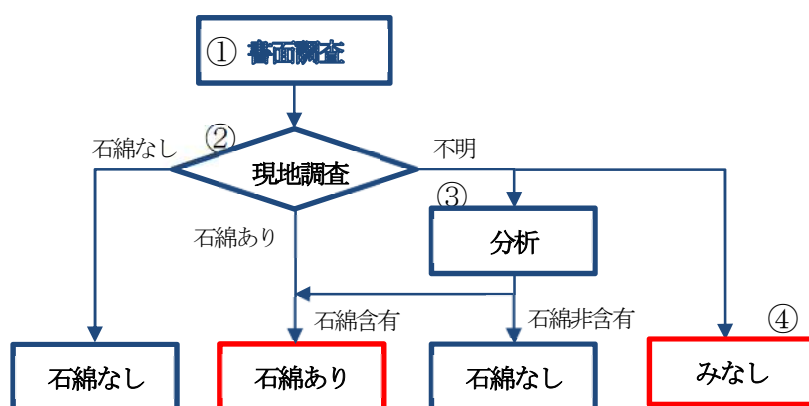
- ④ 直径 D のパイプのエルボ一部分



$$A = \frac{L_1 + L_2}{2} \times \pi D$$

(3) 事前調査の手順

事前調査の例を下記に示します。



上記のフロー図の手順に従い、それぞれ次のように実施してください。

① 設計図書その他の資料の確認（法施行規則第16条の5第1項第1号本文）

まず、建築や改修当時の材料、工法などが記載されている設計図書や施工記録などから、特定建築材料の可能性のあるものを抽出し、施工年と使用建材の製造時期との照合を行って、石棉含有の有無を確認します。

また、平成18年9月1日以降に設置の工事に着手したことが明らかな建築物や、ガasket等猶予期間を設けられていた一部製品の使用禁止後に設置の工事に着手した工作物については、設計図書等の書面で着工日を調査するだけで構いません。

<参考> 石棉（アスベスト）建材データベース

URL：<https://www.asbestos-database.jp/>（国土交通省、経済産業省）

② 目視（現場確認）（法施行規則第16条の5第1項第1号本文）

①の調査を行った結果、石棉の有無が不明であった場合、目視による（現場）調査を行います。特定建築材料の使用箇所がその種類からある程度特定されることが多いことから、目視により使用の可能性を判断したり、成形板等については、“a”マーク、商品名、製品番号等を調べることによって石棉含有の識別を行います。ただし“a”マークが記載されていない場合でも、石棉が含有している場合があるので注意が必要です。これらの方法で明らかにならないときは、目視だけでは石棉含有の有無の確認は極めて困難であることから、分析を行います。

aマーク

石棉含有の建材を製造する業界においては、平成元年7月からの製造分では質量で5%を超えるもの、平成7年1月26日からの製造分では1%を超えるものに対して、自主的に20mm×20mmの大きさの“a”の文字を押印などにより表示しています。

（現在は、0.1%を超える石棉含有と判断するので、aマークがなくても石棉が含有している場合があります。）



③ 分析（法施行規則第16条の5第1項第2号本文）

①及び②の方法によって建築物等における特定建築材料の使用の有無等を確認することができないときは、建築物等の建材の一部を試料として採取し、JISA1481-1、A1481-2、A1481-3、A1481-4等により当該試料中の石綿の含有の状況の分析を行います。

なお、この分析法は高度の専門技術が必要とされるため、石綿の同定に必要な技術、経験を有する分析機関に依頼してください。（分析機関についての問合せ先 社団法人日本作業環境測定協会 精度管理センター URL：<http://www.jawe.or.jp/>）

令和5年10月1日以降の分析については、厚労省が所管する石綿障害予防規則において、以下の大臣が定めるものに分析を行わせるよう規定されています。

- ・石綿障害予防規則告示に定める分析調査講習を受講し終了考査に合格した者
- ・公益社団法人日本作業環境測定協会が実施する「石綿分析技術の評価事業」により認定されるAランク又はBランクの認定分析技術者
- ・一般社団法人日本環境測定分析協会が実施する「アスベスト偏光顕微鏡実技研修（建材定性分析エキスパートコース）」の修了者
- ・一般社団法人日本環境測定分析協会に登録されている「建材中のアスベスト定性分析技能試験（技術者対象）合格者」
- ・一般社団法人日本環境測定分析協会に登録されている「アスベスト分析法委員会認定 JEMCA インストラクター」
- ・一般社団法人日本繊維状物質研究協会が実施する「石綿の分析精度確保に係るクロスチェック事業」により認定される「建築物及び工作物等の建材中の石綿含有の有無及び程度を判定する分析技術」の合格者

④ 特定建築材料とみなす方法（法施行規則第16条の5第1項第2号ただし書）

①及び②の方法によって特定建築材料の使用の有無等を確認することができないとき、③による分析を行わずに、特定建築材料とみなして工事を行うことができます。みなした場合はそれぞれの建材に見合った届出手続きや各種法令に定められた作業基準の遵守、廃棄物処理等の必要な措置を講じてください。

(4) 他法令との関係

事前調査の実施については、石綿障害予防規則第3条第1項及び第2項においても規定されています。このガイドラインの事前調査の方法については、他法令の規定による事前調査を妨げるものではありません。他法令の規定の内容についても十分確認し、その趣旨に沿った調査を実施してください。

<参考> 事前調査の方法

（一社）JATI 協会のHPでは「アスベスト有無に関する事前調査結果報告書モデル様式」を参考にすると、より詳細な調査をすることが可能です。

URL:<http://www.jati.or.jp/>

7. 2 調査を適切に行うために必要な知識を有する者

(法第18条の15第1項、第4項、規則第16条の5(工作物についてはR8.1.1施行))

(1) 建築物の解体等工事

令和5年10月1日以降に着工する建築物の解体等工事の事前調査は、設計図書その他の書面による調査及び特定建築材料の有無の目視による調査を適切に行うために、一定の知識を有する者として環境大臣が定める者(以下「調査者等」という。)が行う必要があります。

(2) 工作物の解体等工事

工作物については、令和8年1月1日以降に着工する工作物の解体等工事のうち、以下のものについて、調査者等による事前調査が必要です。

- ・環境省告示第77号(72ページ)で示す工作物
- ・それ以外の工作物であって、塗料その他の石綿が使用されているおそれのある材料の除去の作業を伴うもの

(3) 知識を有する者として環境大臣が定める者(調査者等)

- ・建築物石綿含有建材調査者講習を修了した者

令和5年10月1日時点で、一般建築物石綿含有建材調査者、特定建築物石綿含有建材調査者、一戸建て等石綿含有建材調査者の3種類があります。今後、工作物に関する調査者が追加される予定です。

(一戸建て等石綿含有建材調査者が調査できる建築物は、一戸建て住宅等に限り)

- ・一般社団法人日本アスベスト調査診断協会に登録された者(義務付け適用前に、かつ、行う時点においても登録されているものに限り)

(4) 自主施工者である個人の場合

解体等工事を業として行わない個人が、床、壁、天井等への家具の固定のための孔あけ等、排出・飛散される粉じんの量が著しく少ない軽微な工事のみを施工する場合は、必ずしも調査者等に事前調査を実施させる必要はありません。ただし、個人であっても作業基準の遵守義務等は適用されますので、専門家による事前調査をお勧めします。

7. 3 事前調査結果の発注者への説明

(法第18条の15第1項第1号、第3号、規則第16条の6、第16条の7)

対象：解体等工事の元請業者

解体等工事の元請業者は、当該解体等工事が特定粉じん排出等作業を伴う建設工事（特定工事）に該当するか否かについて調査を行い、その調査結果について発注者に対して、説明しなければなりません。

(1) 説明の項目

根拠		説明事項	吹付け石綿 石綿含有断熱材等	石綿含有成形板等 石綿含有仕上塗材	石綿含有建材 使用無し		
法 第 18 条 の 15	一	事前調査の結果	○	○	○		
	二	イ	建築物等の部分における特定建築材料の種類、使用箇所、使用面積	○	○	—	
		ロ	特定粉じん排出等作業の種類	○	○	—	
		ハ	特定粉じん排出等作業の実施期間	○	○	—	
		ニ	特定粉じん排出等作業の方法	○	○	—	
		三	ロ	特定粉じん排出等作業の方法が法第18条の19各号に掲げる措置を当該各号に定める方法により行うものでないときは、その理由	○	—	—
	四	一	事前調査を終了した年月日	○	○	○	
		二	事前調査の方法	○	○	○	
		三	調査者等の氏名及び講習名	○	○	○	
		四	施行規則第16条の7				
	一	特定粉じん排出等作業の対象となる建築物等の概要、配置図付近の状況	○	—	—		
	二	特定粉じん排出等作業の工程を明示した特定工事の工程の概要	○	○	—		
	三	特定工事の元請業者の現場責任者の氏名及び連絡場所	○	○	—		
	四	下請負人が特定粉じん排出等作業を実施する場合の当該下請負人の現場責任者の氏名及び連絡場所	○	—	—		
		施行規則第10条の4第2号					

(2) 説明時期

① 吹付け石綿、石綿含有断熱材等の場合

発注者への説明は、解体等工事の開始日の14日前までに（特定粉じん排等作業を工事の開始日から14日以内に開始する場合あつては、特定粉じん排出等作業の開始日14日前までに）行ってください。

② 石綿含有成形板等、石綿含有仕上塗材の場合

発注者への説明は、解体等工事の開始日まで遅滞なく行ってください。

(3) 保存の時期と方法

発注者への説明の書面の写しは、解体等工事が完了した日から3年間保存してください。電磁的記録として保存することもできます。

<参考> 事前調査説明書面例

環境省及び厚労省発行の「建築物の解体等に係る石綿ばく露防止及び石綿飛散漏えい防止対策徹底マニュアル」参照

(元請業者が作成及び発注者に説明する場合の様式例)

年 月 日

解体等工事に係る事前調査説明書面

①発注者 住所
氏名 (法人にあつては名称及びその代表者の氏名) 様

②元請業者 住所
氏名
(法人にあつては、名称及びその代表者の氏名)
電話番号

大気汚染防止法第18条の15第1項に基づき、解体等工事に係る石綿使用の有無に関する事前調査結果について下記のとおり説明します。

③解体等工事の場所	(解体等工事の名称)		
④解体又は改造・補修着手年月日	年 月 日	延床面積	m ²
⑤解体等工事の種類	解体 改造・補修	階数	階建
⑥建築物等の竣工年	昭和・平成 年		
⑦建築物等の概要	<input type="checkbox"/> 建築物 (<input type="checkbox"/> 耐火 <input type="checkbox"/> 準耐火 <input type="checkbox"/> その他 ()) (<input type="checkbox"/> 木造 <input type="checkbox"/> RC造 <input type="checkbox"/> S造 <input type="checkbox"/> その他 ()) <input type="checkbox"/> その他工作物		
⑧事前調査を行った者及び当該者が登録規定に基づく講習を受講した講習実施機関の名称等	氏名 講習実施機関の名称 (<input type="checkbox"/> 一般 <input type="checkbox"/> 特定 <input type="checkbox"/> 一戸建て等 <input type="checkbox"/> その他 ())		
⑨調査を終了した年月日	年 月 日		
⑩調査の方法	<input type="checkbox"/> 書面 <input type="checkbox"/> 目視 <input type="checkbox"/> 分析 <input type="checkbox"/> その他 ()		
⑪調査の結果	⑫特定建築材料の有無	<input type="checkbox"/> 石綿有又は石綿みなし有 (詳細は別紙1のとおり) <input type="checkbox"/> 石綿無	
	⑬破壊しないと調査できない場所であつて、解体等が始まる前に確認できなかった場所		
⑭設置場所	設置予定年月日	年 月 日	
	設置場所	別紙 のとおり	
⑮大気汚染防止法に係る作業の実施の届出の要否	<input type="checkbox"/> 要 <input type="checkbox"/> 不要		

備考 1 特定建築材料が有り、特定粉じん排出等作業に該当する場合は別紙1を添付すること。
2 工事中に特定建築材料を見つけた場合、再度説明すること。

元請業者からこの書面の説明を受けました。 ⑯発注者氏名 (法人にあつては名称並びに説明を受けた者の職及び氏名) 年 月 日
発注者へこの書面の説明を行いました。 ⑰元請業者氏名 (法人にあつては名称並びに説明を行った者の職及び氏名) 年 月 日

※ 書面の構成等を改変する場合は、○番号の項目を記載した書面とすることが望ましい。

特定粉じん排出（石綿除去）等作業の概要

①特定粉じん排出等作業の種類	大気汚染防止法施行規則別表第7 1の項 建築物の解体作業のうち、吹付け石綿及び石綿含有断熱材等を除去する作業（次項及び5の項を除く） 2の項 建築物の解体作業のうち、石綿含有断熱材等を除去する作業（かき落とし、切断、又は破砕以外の方法で特定建築材料を除去するもの）（5の項を除く） 3の項 建築物の解体等作業のうち、石綿含有仕上塗材を除去する作業（5の項を除く） 4の項 建築物の解体等作業のうち、石綿含有成形板等を除去する作業（1から3の項、事項を除く） 5の項 特定建築材料の事前除去が著しく困難な解体作業 6の項 建築物の改造・補修作業のうち、吹付け石綿及び石綿含有断熱材等に係る作業
②特定粉じん排出等作業の実施の期間	自 年 月 日 至 年 月 日
③特定粉じん排出等作業の対象となる建築物等の部分における特定建築材料等の種類並びにその使用箇所及び使用面積	1 吹付け石綿 (、 m ²) 2 石綿を含有する保温材 (、 m ²) 3 石綿を含有する耐火被覆材 (、 m ²) 4 石綿を含有する断熱材 (、 m ²) 5 石綿を含有する仕上塗材 (、 m ²) 6 石綿を含有する成形板等 (、 m ²) 詳細は別紙 のとおり
④特定粉じん排出等作業の方法	除去 ・ 囲い込み ・ 封じ込め ・ その他 ()
⑤特定粉じん排出等作業の方法が法第18条の19各号に掲げる措置を当該各号に定める方法により行うものでないときは、その理由	
⑥特定粉じん排出等作業の対象となる建築物等の配置図及び付近の状況	別紙 のとおり
⑦特定粉じん排出等作業の工程を明示した特定工事の工程の概要	別紙 のとおり
⑧作業の提示	設置予定年月日 年 月 日
	設置場所 別紙 のとおり
⑨特定工事の元請業者の現場責任者の氏名及び連絡場所	電話番号
⑩下請負人が特定粉じん排出等作業を実施する場合の当該下請負人の現場責任者の氏名及び連絡場所	電話番号

※ 書面の構成等を変更する場合は、○番号の項目を記載した書面とすることが望ましい。

備考 1 解体等工事が特定粉じん排出等作業（石綿排出等作業）に該当する場合に作成すること。

2 特定粉じん排出等作業（石綿排出等作業）の対象となる建築物等の配置図、付近の状況、特定粉じん排出等作業（石綿排出等作業）工程を明示した特定工事（特定排出等工事）の工程の概要については、計画している作業方法等がわかるものを添付すること（作業工程を示す日程表、図面等）。

7. 4 事前調査結果の記録の作成・保存（法第18条の15第3項、第4項、規則第16条の8）

対象：解体等工事の元請業者又は自主施工者

解体等工事の元請業者及び自主施工者は、事前調査結果の記録を作成し、保存する必要があります。元請業者の場合は、7.3で示したとおり発注者に対する説明の書面の写しも保存してください。

(1) 記録の項目

施行規則根拠	記録事項	設計図書等により明らかに石綿非含有と判明した場合 ※1	左記以外の場合
第16条の8	一 解体等工事の発注者の氏名又は名称及び住所並びに法人にあっては、その代表者の氏名	○	○
	二 解体等工事の場所	○	○
	三 解体等工事の名称及び概要	○	○
	四 事前調査を終了した年月日 事前調査の方法	○	○
		○	○
	五 解体等工事に係る建築物等の設置の工事に着手した年月日 建築材料を設置した年月日	○	○
		○ ^{※2}	—
	六 解体等工事に係る建築物等の概要	—	○
	七 解体等工事が建築物等を改造し、又は補修する作業を伴う建設工事に該当するときは、当該作業の対象となる建築物等の部分	—	○
	八 事前調査を行った時は、当該調査を行った者の氏名（証明する書類の写しも保存）	—	○
九 分析による調査を行ったときは、当該調査を行った箇所並びに当該調査を行った者の氏名及び所属する機関又は法人の名称	—	○	
十 解体等工事に係る建築物等の部分における各建築材料が特定建築材料に該当するか否か（特定工事に該当するものとみなした場合にあっては、その旨）及びその根拠	—	○	

※1 解体等工事に係る建築物等が第16条の5第1号イからホまでに掲げるもののいずれかに該当する場合

※2 解体等工事に係る建築物等が第16条の5第1号ロからホまでに掲げるもののいずれかに該当する場合に限る。

(2) 保存の期間と方法

事前調査の結果を記録し、解体等工事が完了した日から3年間保存してください。電磁的記録として保存することもできます。既に他法令により調査結果の保存をしている場合は、その様式に基づいて結果を保存してもかまいません。

＜参考＞ 事前調査結果の記録様式

事前調査結果報告書の作成方法は、厚生労働省が公開している、建築物石綿含有建材調査者講習の標準テキストの第4講座にまとめられています。

URL:https://www.mhlw.go.jp/stf/seisakunitsuite/bunya/koyou_roudou/roudoukijun/seki men/other/pamph/index_00002.html

また、(一社) JATI 協会の HP では「アスベスト有無に関する事前調査結果報告書モデル様式」が掲載されています。

URL:<http://www.jati.or.jp/>

7. 5 事前調査に関する記録の写しの備え置き (法第 18 条の 15 第 5 項)

対象：解体等工事の元請業者又は自主施工者

解体等工事の元請業者又は自主施工者は、事前調査に関する記録の写しを現場に備え置く必要があります。

なお、「現場に備え置く」とは、常に現場にある事務所等に備え置くことだけでなく、工事を施工する者や川崎市職員が現場で確認可能な状況であれば問題なく、電磁的な記録でも構いません。

(1) 備え置く期間

解体等工事の期間中

7. 6 下請負人への説明 (法第 18 条の 16 第 3 項、規則第 16 条の 11)

対象：請け負った特定工事の全部又は一部について他の者に請け負わせる元請業者又は下請負人

(1) 説明の項目

根拠	説明事項
法第 18 条の 16 第 3 項	特定粉じん排出等作業の方法
施行規則第 10 条の 4 第 2 項第 2 号	特定粉じん排出等作業の工程を明示した特定工事の工程の概要
施行規則第 16 条の 4 第 1 号	ハ 特定粉じん排出等作業の種類
	ニ 特定粉じん排出等作業の実施の期間
	ホ 特定粉じん排出等作業の対象となる建築物等の部分における特定建築材料の種類並びにその使用箇所及び使用面積

(2) 説明時期

下請契約を締結するときまでに下請負人に説明してください。請負契約の書面に記載するなど文書によって説明することをお勧めします。