

特別管理産業廃棄物処理計画書

令和 5年 6月 29 日

川崎市長 殿

提出者

住 所 川崎市川崎区千鳥町9-2

氏 名 京セラ株式会社 川崎工場
工場長 山本淳史
(法人にあつては、名称及び代表者の氏名)
電話番号 044-266-1321

廃棄物の処理及び清掃に関する法律第12条の2第10項の規定に基づき、特別管理産業廃棄物の減量その他その処理に関する計画を作成したので、提出します。

事業場の名称	京セラ株式会社 川崎工場	自主管理番号 (3022)	
事業場の所在地	川崎市川崎区千鳥町9-2	TEL(連絡先): 044-266-1321	
計画期間	令和5年4月1日～令和6年3月31日(1年間)		
当該事業場に関する事項			
① 事業の種類	E16-化学工業 (具体的には) 有機化学材料の製造及び研究開発		
② 事業の規模 ※ 前年度実績を記入、医療機関は前年度末時点の病床数を記入。	製造業	製造品出荷額	7230 百万円
	建設業	エリア内元請完成工事高	百万円
	医療機関	病床数	床
	その他の業種	売上高	百万円
	(上記項目に該当しない場合にはこちらに記載をしてください。)		
③ 従業員数	202		
④ 特別管理産業廃棄物の一連の処理の工程 ※ 特別管理産業廃棄物の種類ごとに記入	①特管廃油 ②特管廃酸 ワニス製造工程にて発生⇒分別回収⇒中間処理業者(混合処理)⇒補助燃料化 ③特管廃油 溶剤で洗浄⇒分別回収⇒中間処理業者(混合処理)⇒補助燃料化		

特別管理産業廃棄物の処理に係る管理体制に関する事項		
(管理体制図)		
環境安全統括者(工場長)⇒環境安全管理責任者⇒特別管理産業廃棄物管理責任者⇒環境安全部門⇒各部門		
特別管理産業廃棄物の排出の抑制に関する事項		
① 現状	【前年度(令和4年度)実績】	
	特別管理産業廃棄物の種類数 ① 排出量	2 種類 150.68 t
② 計画	【(令和5年度)目標】	
	特別管理産業廃棄物の種類数 ① 排出量	4 種類 144.30 t
特別管理産業廃棄物の分別に関する事項		
① 現状	(分別している特別管理産業廃棄物の種類及び分別に関する取組) 各工程での分別回収徹底	
② 計画	(今後分別する予定の特別管理産業廃棄物の種類及び分別に関する取組) 各工程での分別回収徹底	

* 種類ごとの前年度排出量は、別紙のとおり。

* 種類ごとの本年度排出目標量は、別紙のとおり。

自ら行う特別管理産業廃棄物の再生利用に関する事項				
① 現状	【前年度(令和4年度)実績】			
	②+⑧ 自ら再生利用を行った特別管理産業廃棄物の量	0	t	* 種類ごとの前年度自ら再生利用量は、別紙のとおり。
	(これまでに実施した取組)			
② 計画	【(令和5年度)目標】			
	②+⑧ 自ら再生利用を行う特別管理産業廃棄物の量		t	* 種類ごとの本年度自ら再生利用量は、別紙のとおり。
	(今後実施する予定の取組)			
自ら行う特別管理産業廃棄物の中間処理に関する事項				
① 現状	【前年度(令和4年度)実績】			
	⑤ 自ら熱回収を行った特別管理産業廃棄物の量	0	t	* 種類ごとの前年度自ら熱回収を行った量は、別紙のとおり。
	⑦ 自ら中間処理により減量した特別管理産業廃棄物の量	0	t	* 種類ごとの前年度自ら中間処理により減量した量は、別紙のとおり。
(これまでに実施した取組)				
② 計画	【(令和5年度)目標】			
	⑤ 自ら熱回収を行う特別管理産業廃棄物の量		t	* 種類ごとの本年度自ら熱回収を行う量は、別紙のとおり。
	⑦ 自ら中間処理により減量する特別管理産業廃棄物の量		t	* 種類ごとの本年度自ら中間処理により減量する量は、別紙のとおり。
(今後実施する予定の取組)				

自ら行う特別管理産業廃棄物の埋立処分に関する事項				
① 現状	【前年度(令和4年度)実績】			
	③+⑨ 自ら埋立処分を行った特別管理産業廃棄物の量	0	t	* 種類ごとの前年度自ら埋立処分を行った量は、別紙のとおり。
	(これまでに実施した取組)			
② 計画	【(令和5年度)目標】			
	③+⑨ 自ら埋立処分を行う特別管理産業廃棄物の量		t	* 種類ごとの本年度自ら埋立処分を行う量は、別紙のとおり。
	(今後実施する予定の取組)			
特別管理産業廃棄物の処理の委託に関する事項				
① 現状	【前年度(令和4年度)実績】			
	⑩ 全処理委託量	150.68	t	* 種類ごとの前年度処理委託量は、別紙のとおり。
	⑪ 優良認定処理業者への処理委託量	150.68	t	
	⑫ 再生利用業者への処理委託量	0	t	
	⑬ 認定熱回収業者への処理委託量	0	t	
	⑭ 認定熱回収業者以外の熱回収を行う業者への処理委託量	0	t	
(これまでに実施した取組)				

② 計画	【(令和5年度)目標】	
	⑩ 全処理委託量	144.30 t
	⑪ 優良認定処理業者への処理委託量	144.30 t
	⑫ 再生利用業者への処理委託量	144.30 t
	⑬ 認定熱回収業者への処理委託量	t
	⑭ 認定熱回収業者以外の熱回収を行う業者への処理委託量	t
	* 種類ごとの本年度処理委託量は、別紙のとおり。	
	(今後実施する予定の取組)	
電子情報処理組織の使用に関する事項(電子Manifestの使用に関する事項)	【前年度(令和4年度)実績】	
	特別管理産業廃棄物排出量 (ホリ塩化ビフェニル廃棄物を除く。)	150.68 t
	(今後実施する予定の取組等)	
※ 事務処理欄		

備考

- 1 この様式は、前年度(令和4年度)の特別管理産業廃棄物の発生量が50トン以上の事業場ごとに1枚作成し、提出してください。
また、前年度(令和4年度)の特別管理産業廃棄物の発生量が50トン未満の事業場にあつては、神奈川県・横浜市・川崎市・相模原市・横須賀市が推進する廃棄物自主管理事業へ参加するにあたり、事業場ごとに1枚作成し、提出してください。
- 2 当該年度(令和5年度)の6月30日までに提出してください。
- 3 「当該事業場において現に行っている事業に関する事項」の欄は、以下に従って記入してください。
 - (1) ①欄には、日本標準産業分類(中分類)の区分を記入してください。
 - (2) ②欄には、製造業の場合における製造品出荷額(前年度実績)、建設業の場合における元請完成工事高(前年度実績)、医療機関の場合における病床数(前年度末時点)等の業種に応じ事業規模が分かるような前年度の実績を記入してください。
 - (3) ④欄には、当該事業場において生ずる特別管理産業廃棄物についての発生から最終処分が終了するまでの一連の処理の工程(当該処理を委託する場合は、委託の内容を含む。)を記入してください。
- 4 「自ら行う特別管理産業廃棄物の中間処理に関する事項」の欄には、特別管理産業廃棄物の種類ごとに、自ら中間処理を行うに際して熱回収を行った場合における熱回収を行った特別管理産業廃棄物の量と、自ら中間処理を行うことによって減量した量について、前年度の実績、目標及び取組を記入してください。
- 5 「自ら行う特別管理産業廃棄物の埋立処分に関する事項」の欄には、特別管理産業廃棄物の種類ごとに、埋立処分した量を記入してください。なお、中間処理を行うことにより、特別管理産業廃棄物に該当しなくなった産業廃棄物を海洋投入処分するときは、その量を含めて記入してください。
- 6 「特別管理産業廃棄物の処理の委託に関する事項」の欄には、特別管理産業廃棄物の種類ごとに、全処理委託量を記入するほか、その内数として、優良認定処理業者(廃棄物の処理及び清掃に関する法律施行令(以下「令」という)第6条の14第2号に該当する者)への処理委託量、処理業者への再生利用委託量、認定熱回収施設設置者(廃棄物の処理及び清掃に関する法律第15条の3の3第1項の認定を受けた者)である処理業者への焼却処理委託量及び認定熱回収施設設置者以外の熱回収を行っている処理業者への焼却処理委託量について、前年度実績、目標及び取組を記入してください。
- 7 「電子情報処理組織の使用に関する事項」の欄には、前年度(令和4年度)の特別管理産業廃棄物の全発生量(ポリ塩化ビフェニル廃棄物(令第2条の4第5号イからハまでに掲げるものをいう。)を除く。)を記入してください。その量が50トン以上の者にあつては、今後の電子情報処理組織の使用に関する取組等(情報処理センターへの登録が困難な場合として廃棄物の処理及び清掃に関する法律施行規則第8条の31の4に該当するときは、その旨及び理由を含む。)について記入してください。
- 8 それぞれの欄に記入すべき事項の全てを記入することができないときは、当該欄に「別紙のとおり」と記入し、当該欄に記入すべき内容を記入した別紙を添付してください。また、それぞれの欄に記入すべき事項がないときは、「―」を記入してください。
- 9 第5面の※欄には、何も記入しないでください。

特別管理産業廃棄物処理計画書

4-2	法定 ○	自主
-----	---------	----

別紙処理フロー

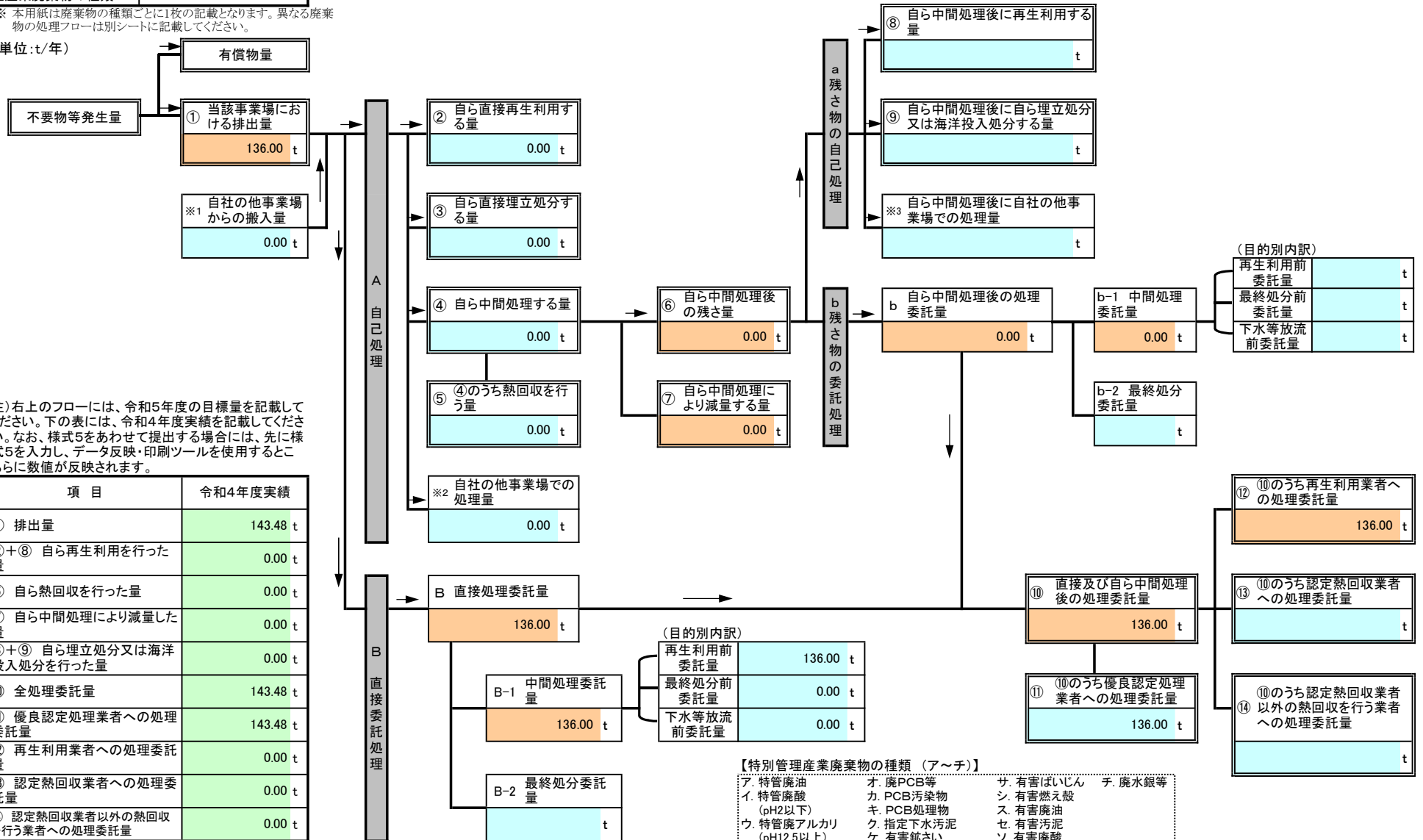
事業場名称：京セラ株式会社 川崎工場

令和5年度発生する特別管理産業廃棄物ごとの目標量と処理計画

フローに記載した特別管理産業廃棄物の種類	ア. 特管廃油
----------------------	---------

※ 本用紙は廃棄物の種類ごとに1枚の記載となります。異なる廃棄物の処理フローは別シートに記載してください。

(単位:t/年)



注) 右上のフローには、令和5年度の目標量を記載してください。下の表には、令和4年度実績を記載してください。なお、様式5をあわせて提出する場合には、先に様式5を入力し、データ反映・印刷ツールを使用するとこちらに数値が反映されます。

項目	令和4年度実績
① 排出量	143.48 t
②+⑧ 自ら再生利用を行った量	0.00 t
⑤ 自ら熱回収を行った量	0.00 t
⑦ 自ら中間処理により減量した量	0.00 t
③+⑨ 自ら埋立処分又は海洋投入処分を行った量	0.00 t
⑩ 全処理委託量	143.48 t
⑪ 優良認定処理業者への処理委託量	143.48 t
⑫ 再生利用業者への処理委託量	0.00 t
⑬ 認定熱回収業者への処理委託量	0.00 t
⑭ 認定熱回収業者以外の熱回収を行う業者への処理委託量	0.00 t

- 【特別管理産業廃棄物の種類 (ア～チ)】
- ア. 特管廃油
 - イ. 特管廃酸 (pH2以下)
 - ウ. 特管廃アルカリ (pH12.5以上)
 - エ. 感染性廃棄物
 - オ. 廃PCB等
 - カ. PCB汚染物
 - キ. PCB処理物
 - ク. 指定下水汚泥
 - ケ. 有害鉱さい
 - コ. 廃石綿等
 - サ. 有害ばいじん
 - シ. 有害燃え殻
 - ス. 有害廃油
 - セ. 有害汚泥
 - ソ. 有害廃酸
 - タ. 有害廃アルカリ
 - チ. 廃水銀等

特別管理産業廃棄物処理計画書

4-2	法定 ○	自主
-----	---------	----

別紙処理フロー

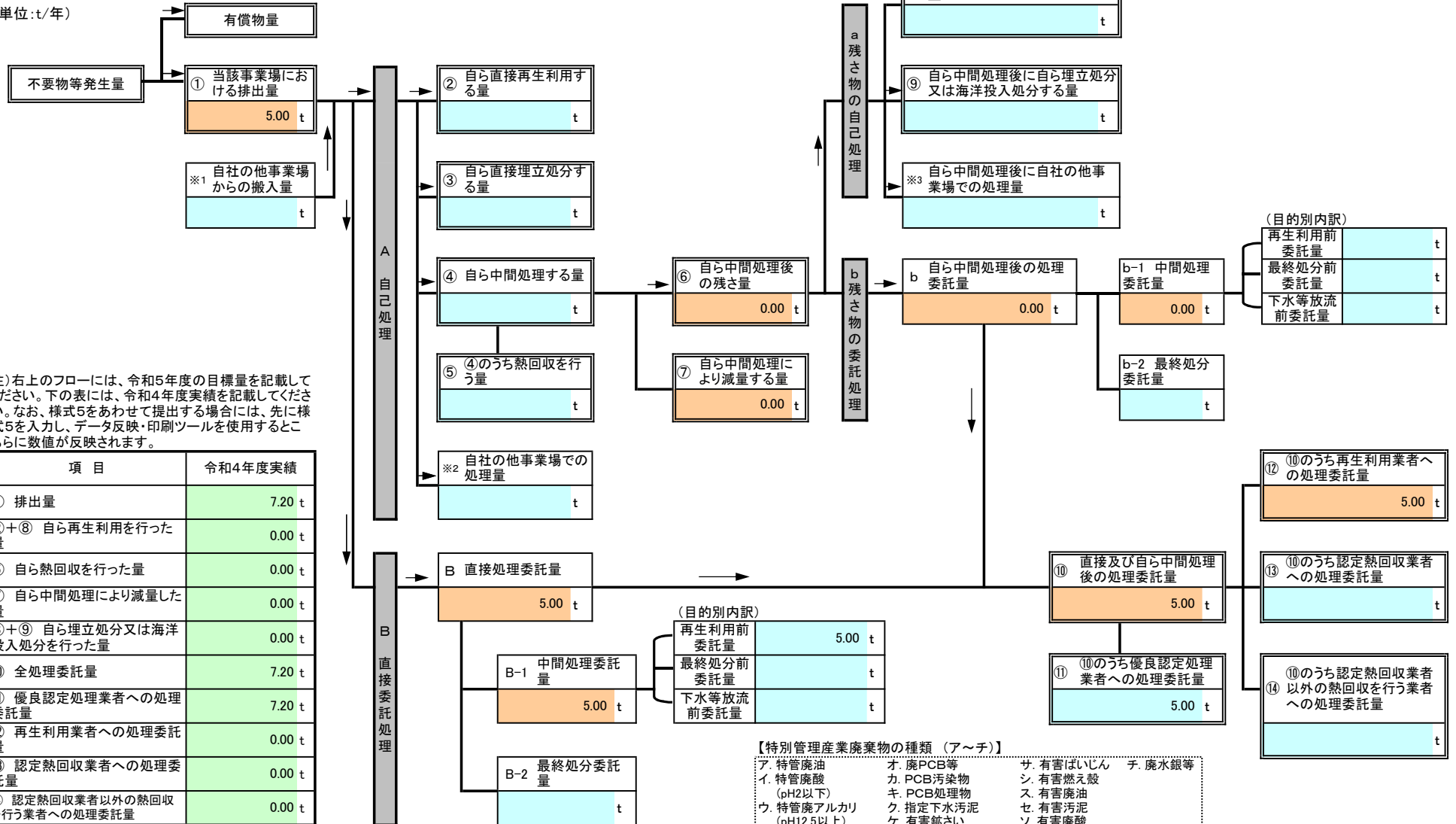
事業場名称 : 京セラ株式会社 川崎工場

令和5年度発生する特別管理産業廃棄物ごとの目標量と処理計画

フローに記載した特別管理産業廃棄物の種類	イ. 特管廃酸(pH2以下)
----------------------	----------------

※ 本用紙は廃棄物の種類ごとに1枚の記載となります。異なる廃棄物の処理フローは別シートに記載してください。

(単位:t/年)



注) 右上のフローには、令和5年度の目標量を記載してください。下の表には、令和4年度実績を記載してください。なお、様式5をあわせて提出する場合には、先に様式5を入力し、データ反映・印刷ツールを使用するとこちらに数値が反映されます。

項目	令和4年度実績
① 排出量	7.20 t
②+⑧ 自ら再生利用を行った量	0.00 t
⑤ 自ら熱回収を行った量	0.00 t
⑦ 自ら中間処理により減量した量	0.00 t
③+⑨ 自ら埋立処分又は海洋投入処分を行った量	0.00 t
⑩ 全処理委託量	7.20 t
⑪ 優良認定処理業者への処理委託量	7.20 t
⑫ 再生利用業者への処理委託量	0.00 t
⑬ 認定熱回収業者への処理委託量	0.00 t
⑭ 認定熱回収業者以外の熱回収を行う業者への処理委託量	0.00 t

- 【特別管理産業廃棄物の種類 (ア～チ)】
- | | | | |
|-----------------------|-----------|------------|---------|
| ア. 特管廃油 | オ. 廃PCB等 | サ. 有害ばいじん | チ. 廃水銀等 |
| イ. 特管廃酸 (pH2以下) | カ. PCB汚染物 | シ. 有害燃え殻 | |
| ウ. 特管廃アルカリ (pH12.5以上) | キ. PCB処理物 | ス. 有害廃油 | |
| エ. 感染性廃棄物 | ク. 指定下水汚泥 | セ. 有害汚泥 | |
| | ケ. 有害鉱さい | ソ. 有害廃酸 | |
| | コ. 廃石綿等 | タ. 有害廃アルカリ | |

特別管理産業廃棄物処理計画書

4-2	法定 ○	自主
-----	---------	----

別紙処理フロー

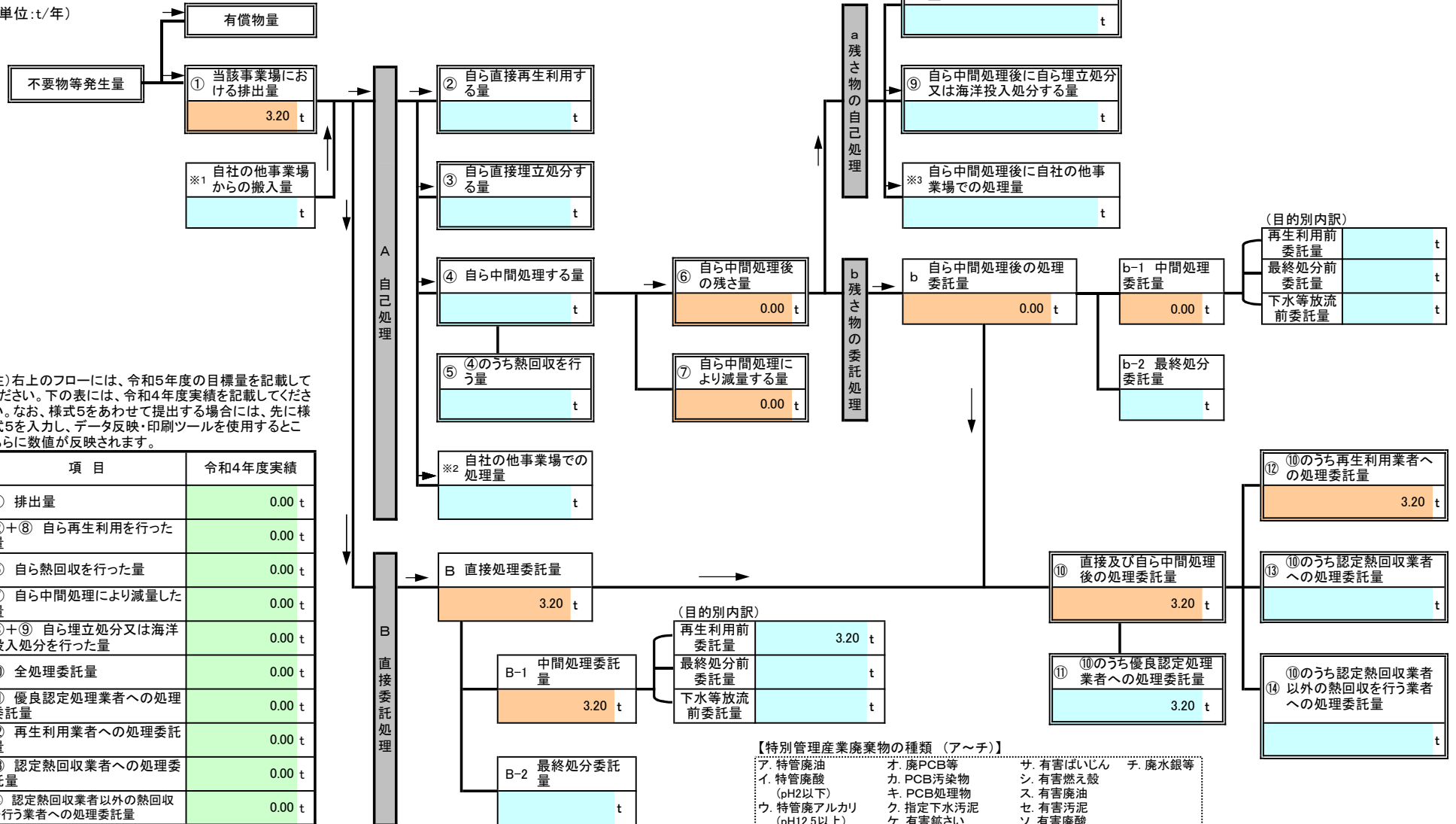
事業場名称：京セラ株式会社 川崎工場

令和5年度発生する特別管理産業廃棄物ごとの目標量と処理計画

フローに記載した特別管理産業廃棄物の種類	カ. PCB汚染物
----------------------	-----------

※ 本用紙は廃棄物の種類ごとに1枚の記載となります。異なる廃棄物の処理フローは別シートに記載してください。

(単位:t/年)



注) 右上のフローには、令和5年度の目標量を記載してください。下の表には、令和4年度実績を記載してください。なお、様式5をあわせて提出する場合には、先に様式5を入力し、データ反映・印刷ツールを使用するとこちらに数値が反映されます。

項目	令和4年度実績
① 排出量	0.00 t
②+⑧ 自ら再生利用を行った量	0.00 t
⑤ 自ら熱回収を行った量	0.00 t
⑦ 自ら中間処理により減量した量	0.00 t
③+⑨ 自ら埋立処分又は海洋投入処分を行った量	0.00 t
⑩ 全処理委託量	0.00 t
⑪ 優良認定処理業者への処理委託量	0.00 t
⑫ 再生利用業者への処理委託量	0.00 t
⑬ 認定熱回収業者への処理委託量	0.00 t
⑭ 認定熱回収業者以外の熱回収を行う業者への処理委託量	0.00 t

- 【特別管理産業廃棄物の種類 (ア～チ)】
- ア. 特管廃油
 - カ. PCB汚染物
 - サ. 有害ばいじん
 - チ. 廃水銀等
 - イ. 特管廃酸 (pH2以下)
 - キ. PCB処理物
 - シ. 有害燃え殻
 - ス. 有害廃油
 - ウ. 特管廃アルカリ (pH12.5以上)
 - ク. 指定下水汚泥
 - セ. 有害汚泥
 - ソ. 有害廃酸
 - エ. 感染性廃棄物
 - ケ. 有害鉱さい
 - タ. 有害廃アルカリ
 - オ. 廃PCB等
 - コ. 廃石綿等

特別管理産業廃棄物処理計画書

4-2	法定 ○	自主
-----	---------	----

別紙処理フロー

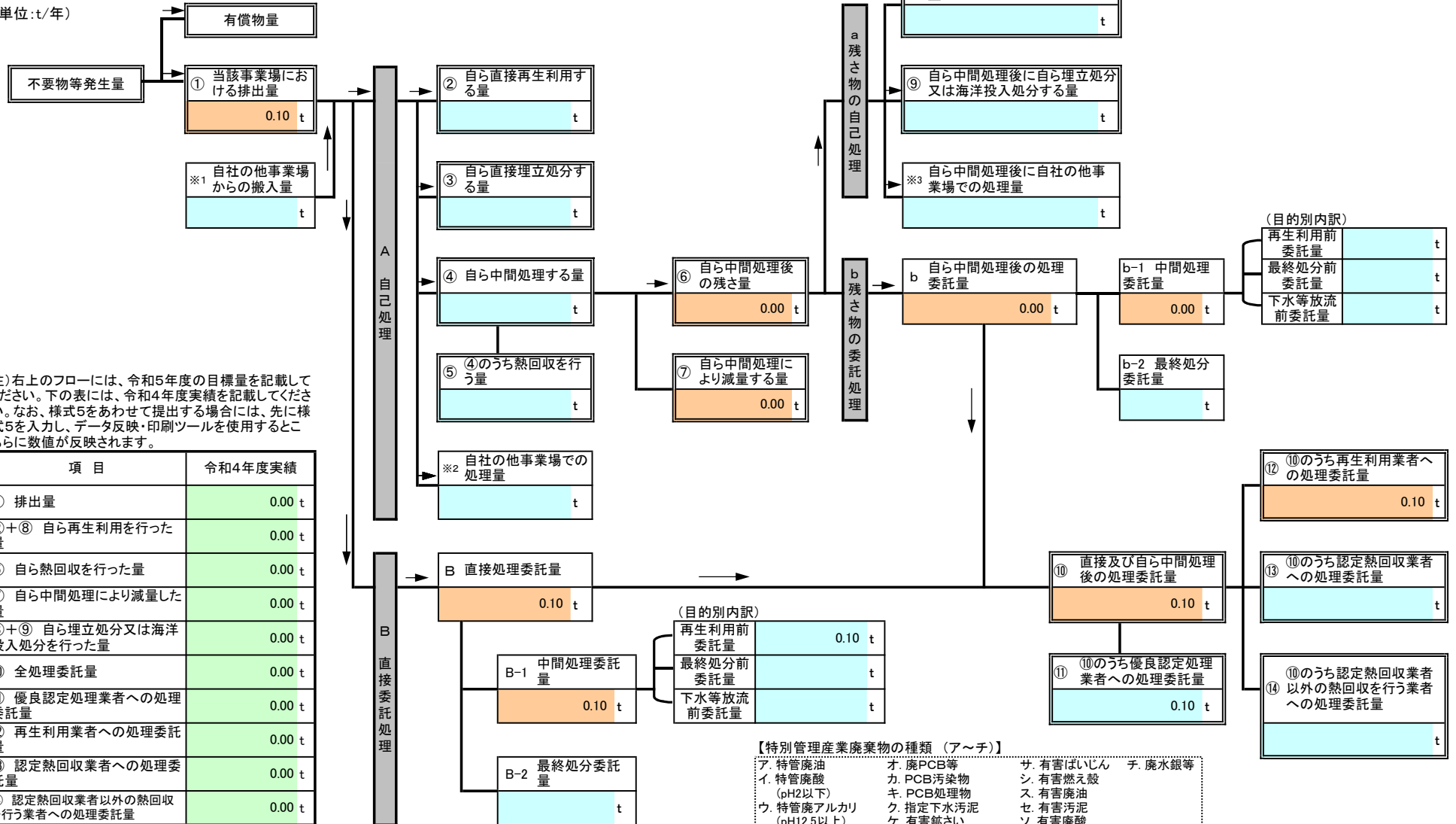
事業場名称：京セラ株式会社 川崎工場

令和5年度発生する特別管理産業廃棄物ごとの目標量と処理計画

フローに記載した特別管理産業廃棄物の種類	コ. 廃石綿等
----------------------	---------

※ 本用紙は廃棄物の種類ごとに1枚の記載となります。異なる廃棄物の処理フローは別シートに記載してください。

(単位:t/年)



注) 右上のフローには、令和5年度の目標量を記載してください。下の表には、令和4年度実績を記載してください。なお、様式5をあわせて提出する場合には、先に様式5を入力し、データ反映・印刷ツールを使用するとこちらに数値が反映されます。

項目	令和4年度実績
① 排出量	0.00 t
②+⑧ 自ら再生利用を行った量	0.00 t
⑤ 自ら熱回収を行った量	0.00 t
⑦ 自ら中間処理により減量した量	0.00 t
③+⑨ 自ら埋立処分又は海洋投入処分を行った量	0.00 t
⑩ 全処理委託量	0.00 t
⑪ 優良認定処理業者への処理委託量	0.00 t
⑫ 再生利用業者への処理委託量	0.00 t
⑬ 認定熱回収業者への処理委託量	0.00 t
⑭ 認定熱回収業者以外の熱回収を行う業者への処理委託量	0.00 t

- 【特別管理産業廃棄物の種類 (ア～チ)】
- | | | | |
|-----------------------|-----------|------------|---------|
| ア. 特管廃油 | オ. 廃PCB等 | サ. 有害ばいじん | チ. 廃水銀等 |
| イ. 特管廃酸 (pH2以下) | カ. PCB汚染物 | シ. 有害燃え殻 | |
| ウ. 特管廃アルカリ (pH12.5以上) | キ. PCB処理物 | ス. 有害廃油 | |
| エ. 感染性廃棄物 | ク. 指定下水汚泥 | セ. 有害汚泥 | |
| | ケ. 有害鉱さい | ソ. 有害廃酸 | |
| | コ. 廃石綿等 | タ. 有害廃アルカリ | |