

4	法定	自主
	○	

特別管理産業廃棄物処理計画書

令和6年 6月 27日

川崎市長 殿

提出者

住所 神奈川県川崎市川崎区千鳥町3番3号
日油株式会社 川崎事業所

氏名 事業所長 本多 義敬

(法人にあつては、名称及び代表者の氏名)
電話番号 044-288-2153

廃棄物の処理及び清掃に関する法律第12条の2第10項の規定に基づき、特別管理産業廃棄物の減量その他その処理に関する計画を作成したので、提出します。

事業場の名称	日油株式会社 川崎事業所		自主管理事業登録番号 (3048)
事業場の所在地	神奈川県川崎市川崎区千鳥町3番3号		TEL(連絡先): 044-288-2372
計画期間	令和6年4月1日～令和7年3月31日(1年間)		
当該事業場に関する事項			
① 事業の種類	E16-化学工業 (具体的には) 有機化学工業製品製造業 他		
② 事業の規模 ※ 前年度実績を記入、医療機関は前年度末時点の病床数を記入。	製造業	製造品出荷額	50,506 百万円
	建設業	エリア内元請完成工事高	百万円
	医療機関	病床数	床
	その他の業種	売上高	百万円
	(上記項目に該当しない場合にはこちらに記載をしてください。)		
③ 従業員数	450		
④ 特別管理産業廃棄物の一連の処理の工程 ※ 特別管理産業廃棄物の種類ごとに記入	別紙1、2、4参照		

特別管理産業廃棄物の処理に係る管理体制に関する事項		
(管理体制図)		
別紙3参照		
特別管理産業廃棄物の排出の抑制に関する事項		
① 現状	【前年度(令和5年度)実績】	
	特別管理産業廃棄物の種類数	8 種類 * 種類ごとの前年度排出量は、別紙のとおり。
	① 排出量	2,313.90 t
(これまでに実施した取組)		
①強アルカリ発生量の減量化検討 ②製造工程の見直しによる引火性廃油、有害廃油の削減検討		
② 計画	【(令和6年度)目標】	
	特別管理産業廃棄物の種類数	8 種類 * 種類ごとの本年度排出目標量は、別紙のとおり。
	① 排出量	2,507.12 t
(今後実施する予定の取組)		
①強アルカリ発生量の減量化検討継続 ②製造工程の見直しによる引火性廃油、有害廃油の削減検討継続		
特別管理産業廃棄物の分別に関する事項		
① 現状	(分別している特別管理産業廃棄物の種類及び分別に関する取組)	
	特別管理産業廃棄物についての川崎事業所規定に基づいて実施	
② 計画	(今後分別する予定の特別管理産業廃棄物の種類及び分別に関する取組)	
	特別管理産業廃棄物についての川崎事業所規定の随時周知と分別管理の徹底	

自ら行う特別管理産業廃棄物の再生利用に関する事項				
① 現状	【前年度(令和5年度)実績】			
	②+⑧ 自ら再生利用を行った特別管理産業廃棄物の量	0	t	* 種類ごとの前年度自ら再生利用量は、別紙のとおり。
	(これまでに実施した取組)			
なし				
② 計画	【(令和6年度)目標】			
	②+⑧ 自ら再生利用を行う特別管理産業廃棄物の量		t	* 種類ごとの本年度自ら再生利用量は、別紙のとおり。
	(今後実施する予定の取組)			
なし				
自ら行う特別管理産業廃棄物の中間処理に関する事項				
① 現状	【前年度(令和5年度)実績】			
	⑤ 自ら熱回収を行った特別管理産業廃棄物の量	0	t	* 種類ごとの前年度自ら熱回収を行った量は、別紙のとおり。
	⑦ 自ら中間処理により減量した特別管理産業廃棄物の量	0	t	* 種類ごとの前年度自ら中間処理により減量した量は、別紙のとおり。
(これまでに実施した取組)				
なし				
② 計画	【(令和6年度)目標】			
	⑤ 自ら熱回収を行う特別管理産業廃棄物の量		t	* 種類ごとの本年度自ら熱回収を行う量は、別紙のとおり。
	⑦ 自ら中間処理により減量する特別管理産業廃棄物の量		t	* 種類ごとの本年度自ら中間処理により減量する量は、別紙のとおり。
(今後実施する予定の取組)				
なし				

自ら行う特別管理産業廃棄物の埋立処分に関する事項			
① 現状	【前年度(令和5年度)実績】		
	③+⑨ 自ら埋立処分を行った特別管理産業廃棄物の量	0 t	* 種類ごとの前年度自ら埋立処分を行った量は、別紙のとおり。
	(これまでに実施した取組)		
	なし		
② 計画	【(令和6年度)目標】		
	③+⑨ 自ら埋立処分を行う特別管理産業廃棄物の量	t	* 種類ごとの本年度自ら埋立処分を行う量は、別紙のとおり。
	(今後実施する予定の取組)		
	なし		
特別管理産業廃棄物の処理の委託に関する事項			
① 現状	【前年度(令和5年度)実績】		
	⑩ 全処理委託量	2,313.90 t	* 種類ごとの前年度処理委託量は、別紙のとおり。
	⑪ 優良認定処理業者への処理委託量	1,361.95 t	
	⑫ 再生利用業者への処理委託量	329.91 t	
	⑬ 認定熱回収業者への処理委託量	0 t	
	⑭ 認定熱回収業者以外の熱回収を行う業者への処理委託量	1,983.99 t	
	(これまでに実施した取組)		
	委託先の拡充に努め、必要に応じて現地確認を実施した。		

② 計画	【(令和6年度)目標】	
	⑩ 全処理委託量	2,507.12 t
	⑪ 優良認定処理業者への処理委託量	1,454.37 t
	⑫ 再生利用業者への処理委託量	319.07 t
	⑬ 認定熱回収業者への処理委託量	t
	⑭ 認定熱回収業者以外の熱回収を行う業者への処理委託量	2,188.05 t
	* 種類ごとの本年度処理委託量は、別紙のとおり。	
	(今後実施する予定の取組)	
	実地訪問の確実な実施を継続する。できれば訪問件数を増やす。	
電子情報処理組織の使用に関する事項(電子 manifests の使用に関する事項)	【前年度(令和5年度)実績】	
	特別管理産業廃棄物排出量 (ホリ塩化ビフェニル廃棄物を除く。)	2,313.90 t
	(今後実施する予定の取組等)	
	2023年度に1社残っていた紙 manifests の運用先と調整し、2024年度からは全面的に電子 manifests に変更となる予定	
※ 事務処理欄		

備考

- 1 この様式は、前年度(令和5年度)の特別管理産業廃棄物の発生量が50トン以上の事業場ごとに1枚作成し、提出してください。
また、前年度(令和5年度)の特別管理産業廃棄物の発生量が50トン未満の事業場にあつては、神奈川県・横浜市・川崎市・相模原市・横須賀市が推進する廃棄物自主管理事業へ参加するにあたり、事業場ごとに1枚作成し、提出してください。
- 2 当該年度(令和6年度)の6月30日までに提出してください。
- 3 「当該事業場において現に行っている事業に関する事項」の欄は、以下に従って記入してください。
 - (1) ①欄には、日本標準産業分類(中分類)の区分を記入してください。
 - (2) ②欄には、製造業の場合における製造品出荷額(前年度実績)、建設業の場合における元請完成工事高(前年度実績)、医療機関の場合における病床数(前年度末時点)等の業種に応じ事業規模が分かるような前年度の実績を記入してください。
 - (3) ④欄には、当該事業場において生ずる特別管理産業廃棄物についての発生から最終処分が終了するまでの一連の処理の工程(当該処理を委託する場合は、委託の内容を含む。)を記入してください。
- 4 「自ら行う特別管理産業廃棄物の中間処理に関する事項」の欄には、特別管理産業廃棄物の種類ごとに、自ら中間処理を行うに際して熱回収を行った場合における熱回収を行った特別管理産業廃棄物の量と、自ら中間処理を行うことによって減量した量について、前年度の実績、目標及び取組を記入してください。
- 5 「自ら行う特別管理産業廃棄物の埋立処分に関する事項」の欄には、特別管理産業廃棄物の種類ごとに、埋立処分した量を記入してください。なお、中間処理を行うことにより、特別管理産業廃棄物に該当しなくなった産業廃棄物を海洋投入処分するときは、その量を含めて記入してください。
- 6 「特別管理産業廃棄物の処理の委託に関する事項」の欄には、特別管理産業廃棄物の種類ごとに、全処理委託量を記入するほか、その内数として、優良認定処理業者(廃棄物の処理及び清掃に関する法律施行令(以下「令」という)第6条の14第2号に該当する者)への処理委託量、処理業者への再生利用委託量、認定熱回収施設設置者(廃棄物の処理及び清掃に関する法律第15条の3の3第1項の認定を受けた者)である処理業者への焼却処理委託量及び認定熱回収施設設置者以外の熱回収を行っている処理業者への焼却処理委託量について、前年度実績、目標及び取組を記入してください。
- 7 「電子情報処理組織の使用に関する事項」の欄には、前年度(令和5年度)の特別管理産業廃棄物の全発生量(ポリ塩化ビフェニル廃棄物(令第2条の4第5号イからハまでに掲げるものをいう。)を除く。)を記入してください。その量が50トン以上の者にあつては、今後の電子情報処理組織の使用に関する取組等(情報処理センターへの登録が困難な場合として廃棄物の処理及び清掃に関する法律施行規則第8条の31の4に該当するときは、その旨及び理由を含む。)について記入してください。
- 8 それぞれの欄に記入すべき事項の全てを記入することができないときは、当該欄に「別紙のとおり」と記入し、当該欄に記入すべき内容を記入した別紙を添付してください。また、それぞれの欄に記入すべき事項がないときは、「―」を記入してください。
- 9 第5面の※欄には、何も記入しないでください。

特別管理産業廃棄物処理計画書

4-1	法定	自主
	○	

別紙一括表

事業場名称: 日油株式会社 川崎事業所

(単位:トン)

	ア	イ	ウ	エ	オ	カ	キ	ク	ケ	コ	サ	シ	ス	セ	ソ	タ	チ	合計
	特管廃油	特管廃酸 (pH2以下)	特管廃アルカリ (pH12.5以上)	感染性 廃棄物	廃PCB等	PCB汚染物	PCB処理物	指定 下水汚泥	有害鉱さい	廃石綿等	有害ばいじ ん	有害燃え殻	有害廃油	有害汚泥	有害廃酸	有害 廃アルカリ	廃水銀等	
① 排出量	269.84	0.22	1,903.03										88.59	25.22	5.67	21.26	0.07	2,313.90
令 ②+⑧ 自ら再生利用を行った量	0	0	0										0	0	0	0	0	0
和 ⑤ 自ら熱回収を行った量	0	0	0										0	0	0	0	0	0
5 ⑦ 自ら中間処理により減量した量	0	0	0										0	0	0	0	0	0
年 ③+⑨ 自ら埋立処分又は海洋投入処分を行った量	0	0	0										0	0	0	0	0	0
度 ⑩ 全処理委託量	269.84	0.22	1,903.03										88.59	25.22	5.67	21.26	0.07	2,313.90
実 ⑪ 優良認定処理業者への処理委託量	266.88	0.22	962.48										85.80	25.22	0.02	21.26	0.07	1,361.95
績 ⑫ 再生利用業者への処理委託量	264.91	0.15	0										64.83	0	0.02	0	0	329.91
⑬ 認定熱回収業者への処理委託量	0	0	0										0	0	0	0	0	0
⑭ 認定熱回収業者以外の熱回収を行う業者への処理委託量	4.93	0.07	1,903.03										23.76	25.22	5.65	21.26	0.07	1,983.99
① 当該事業場における排出量	259.36	0.22	2,108.00										87.90	25.20	5.11	21.26	0.07	2,507.12
※1 自社の他事業場からの搬入量																		
② 自ら直接再生利用する量																		
③ 自ら直接埋立処分する量																		
④ 自ら中間処理する量																		
⑤ ④のうち熱回収を行う量																		
※2 自社の他事業場での処理量																		
⑥ 自ら中間処理後の残存量																		
⑦ 自ら中間処理により減量する量																		
⑧ 自ら中間処理後に再生利用する量																		
⑨ 自ら中間処理後に自ら埋立処分又は海洋投入処分する量																		
※3 自ら中間処理後に自社の他事業場での処理量																		
b 自ら中間処理後の処理委託量																		
b-1 中間処理委託量																		
再生利用前委託量																		
最終処分前委託量																		
下水等放流前委託量																		
b-2 最終処分委託量																		
B 直接処理委託量	259.36	0.22	2,108.00										87.90	25.20	5.11	21.26	0.07	2,507.12
B-1 中間処理委託量	259.36	0.22	2,108.00										87.90	25.20	5.11	21.26	0.07	2,507.12
再生利用前委託量	254.60	0.15											64.30		0.02			319.07
最終処分前委託量	4.76	0.07	2,108.00										23.60	25.20	5.09	21.26	0.07	2,188.05
下水等放流前委託量																		
B-2 最終処分委託量																		
⑩ 直接及び自ら中間処理後の処理委託量	259.36	0.22	2,108.00										87.90	25.20	5.11	21.26	0.07	2,507.12
⑪ ⑩のうち優良認定処理業者への処理委託量	256.50	0.22	1,066.00										85.10	25.20	0.02	21.26	0.07	1,454.37
⑫ ⑩のうち再生利用業者への処理委託量	254.60	0.15											64.30		0.02			319.07
⑬ ⑩のうち認定熱回収業者への処理委託量																		
⑭ ⑩のうち認定熱回収業者以外の熱回収を行う業者への処理委託量	4.76	0.07	2,108.00										23.60	25.20	5.09	21.26	0.07	2,188.05

令和6年度目標

B 直接委託処理

特別管理産業廃棄物処理計画書

4-2	法定 ○	自主
-----	---------	----

別紙処理フロー

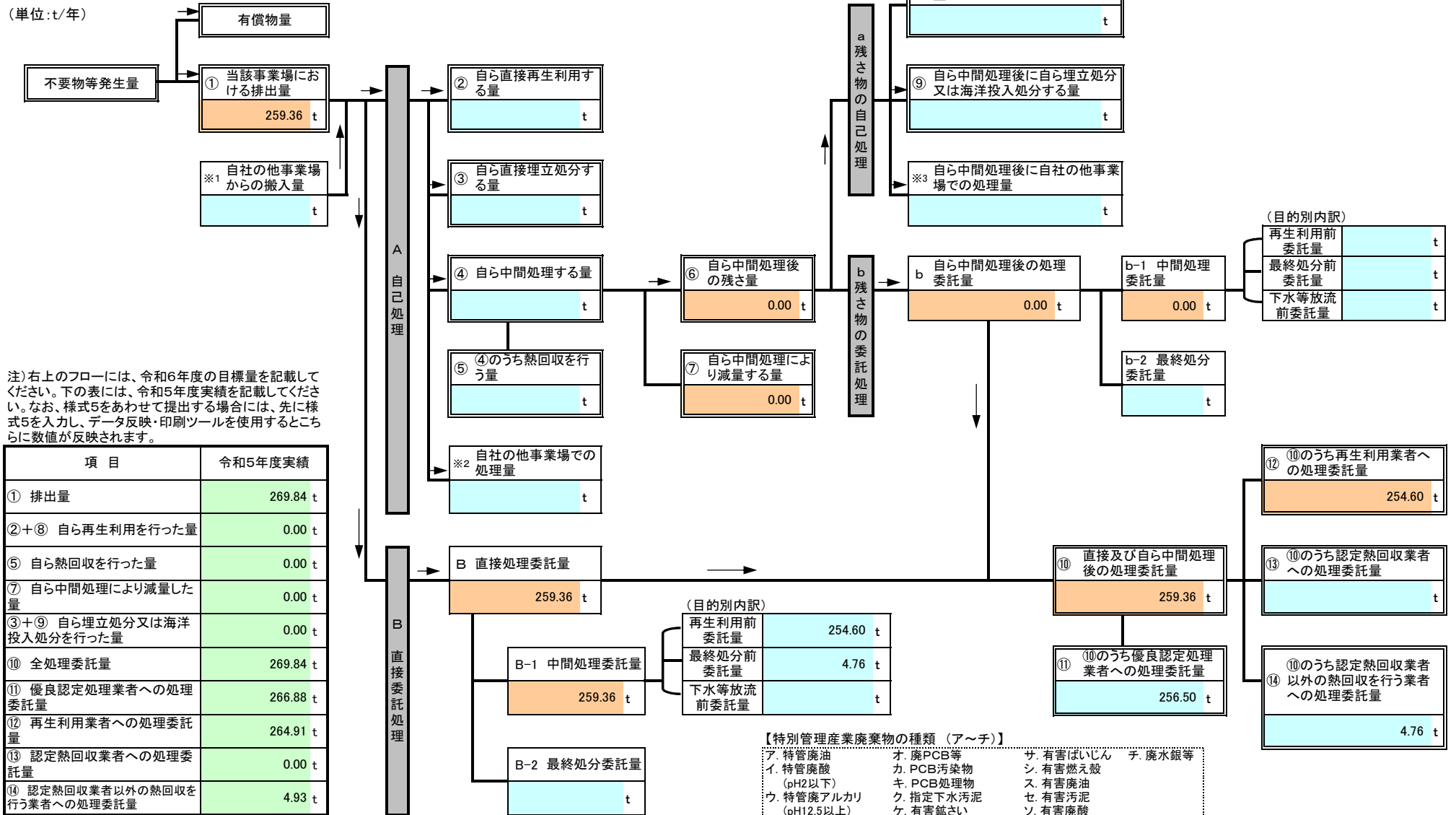
事業場名称 : 日油株式会社 川崎事業所

令和6年度発生する特別管理産業廃棄物ごとの目標量と処理計画

フローに記載した特別管理産業廃棄物の種類	ア. 特管廃油
----------------------	---------

※ 本用紙は廃棄物の種類ごとに1枚の記載となります。異なる廃棄物の処理フローは別シートに記載してください。

(単位:t/年)



注) 右上のフローには、令和6年度の目標量を記載してください。下の表には、令和5年度実績を記載してください。なお、様式5をあわせて提出する場合には、先に様式5を入力し、データ反映・印刷ツールを使用するところに数値が反映されます。

項目	令和5年度実績
① 排出量	269.84 t
②+⑧ 自ら再生利用を行った量	0.00 t
⑤ 自ら熱回収を行った量	0.00 t
⑦ 自ら中間処理により減量した量	0.00 t
③+⑨ 自ら埋立処分又は海洋投入処分を行った量	0.00 t
⑩ 全処理委託量	269.84 t
⑪ 優良認定処理業者への処理委託量	266.88 t
⑫ 再生利用業者への処理委託量	264.91 t
⑬ 認定熱回収業者への処理委託量	0.00 t
⑭ 認定熱回収業者以外の熱回収を行う業者への処理委託量	4.93 t

【特別管理産業廃棄物の種類 (ア～チ)】

ア. 特管廃油	イ. 特管廃酸 (pH2以下)	ウ. 特管廃アルカリ (pH12.5以上)	エ. 感染性廃棄物	オ. 廃PCB等	カ. PCB汚染物	キ. PCB処理物	ク. 指定下水汚泥	ケ. 有害鉱さい	コ. 廃石綿等	サ. 有害ばいじん	シ. 有害燃え殻	ス. 有害廃油	セ. 有害汚泥	ソ. 有害廃酸	タ. 有害廃アルカリ	チ. 廃水銀等
---------	-----------------	-----------------------	-----------	----------	-----------	-----------	-----------	----------	---------	-----------	----------	---------	---------	---------	------------	---------

特別管理産業廃棄物処理計画書

4-2	法定 ○	自主
-----	---------	----

別紙処理フロー

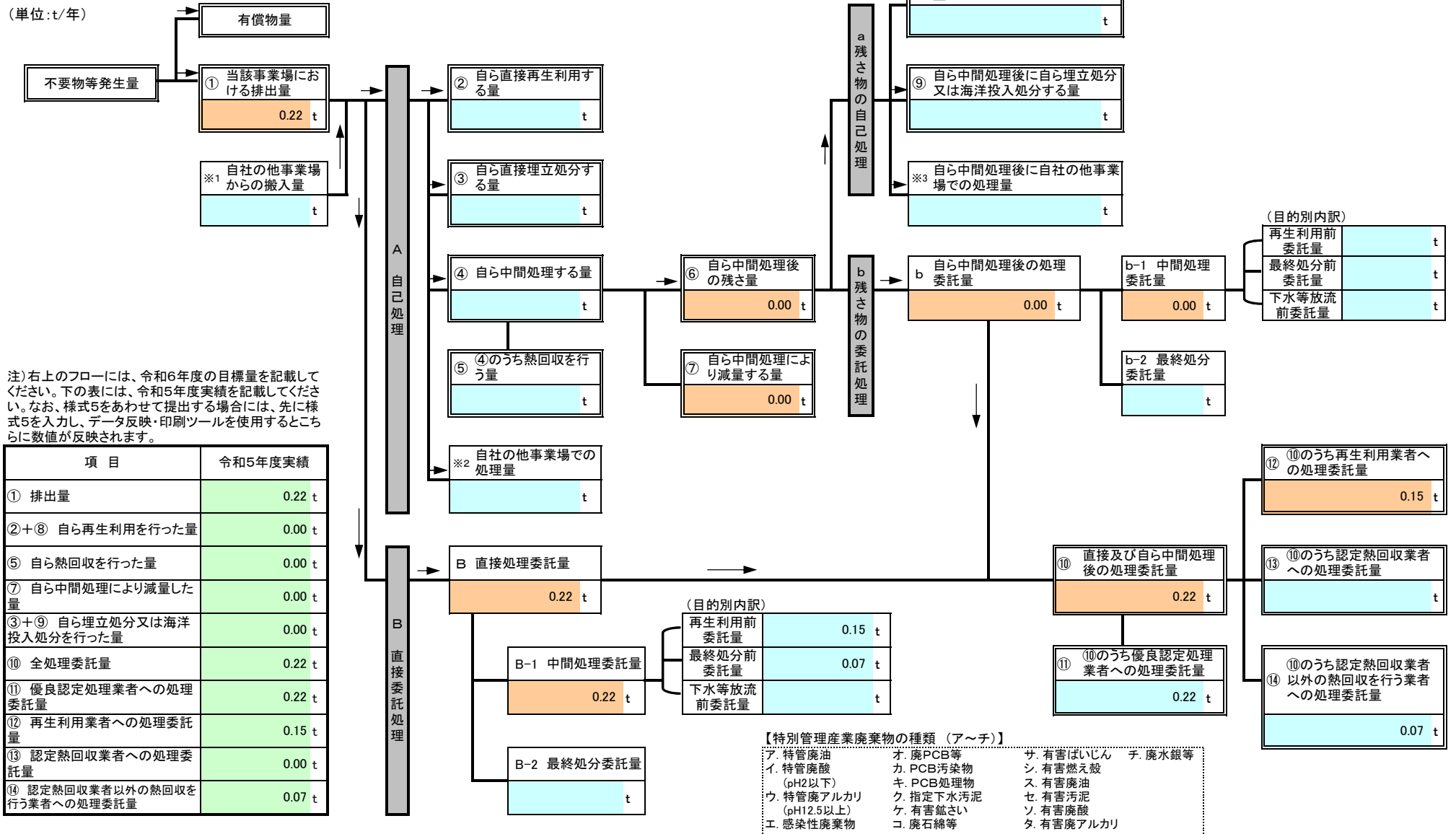
事業場名称 : 日油株式会社 川崎事業所

令和6年度発生する特別管理産業廃棄物ごとの目標量と処理計画

フローに記載した特別管理産業廃棄物の種類	イ. 特管廃酸(pH2以下)
----------------------	----------------

※ 本用紙は廃棄物の種類ごとに1枚の記載となります。異なる廃棄物の処理フローは別シートに記載してください。

(単位:t/年)



注) 右上のフローには、令和6年度の目標量を記載してください。下の表には、令和5年度実績を記載してください。なお、様式5をあわせて提出する場合には、先に様式5を入力し、データ反映・印刷ツールを使用するところに数値が反映されます。

項目	令和5年度実績
① 排出量	0.22 t
②+⑧ 自ら再生利用を行った量	0.00 t
⑤ 自ら熱回収を行った量	0.00 t
⑦ 自ら中間処理により減量した量	0.00 t
③+⑨ 自ら埋立処分又は海洋投入処分を行った量	0.00 t
⑩ 全処理委託量	0.22 t
⑪ 優良認定処理業者への処理委託量	0.22 t
⑫ 再生利用業者への処理委託量	0.15 t
⑬ 認定熱回収業者への処理委託量	0.00 t
⑭ 認定熱回収業者以外の熱回収を行う業者への処理委託量	0.07 t

(目的別内訳)

再生利用前委託量	0.15 t
最終処分前委託量	0.07 t
下水等放流前委託量	t

【特別管理産業廃棄物の種類 (ア~チ)】

ア. 特管廃油	イ. 特管廃酸 (pH2以下)	ウ. 特管廃アルカリ (pH12.5以上)	エ. 感染性廃棄物	オ. 廃PCB等	カ. PCB汚染物	キ. PCB処理物	ク. 指定下水汚泥	ケ. 有害鉱さい	コ. 廃石綿等	サ. 有害ばいじん	シ. 有害燃え殻	ス. 有害廃油	セ. 有害汚泥	ソ. 有害廃酸	タ. 有害廃アルカリ	チ. 廃水銀等
---------	-----------------	-----------------------	-----------	----------	-----------	-----------	-----------	----------	---------	-----------	----------	---------	---------	---------	------------	---------

特別管理産業廃棄物処理計画書

4-2	法定 ○	自主
-----	---------	----

別紙処理フロー

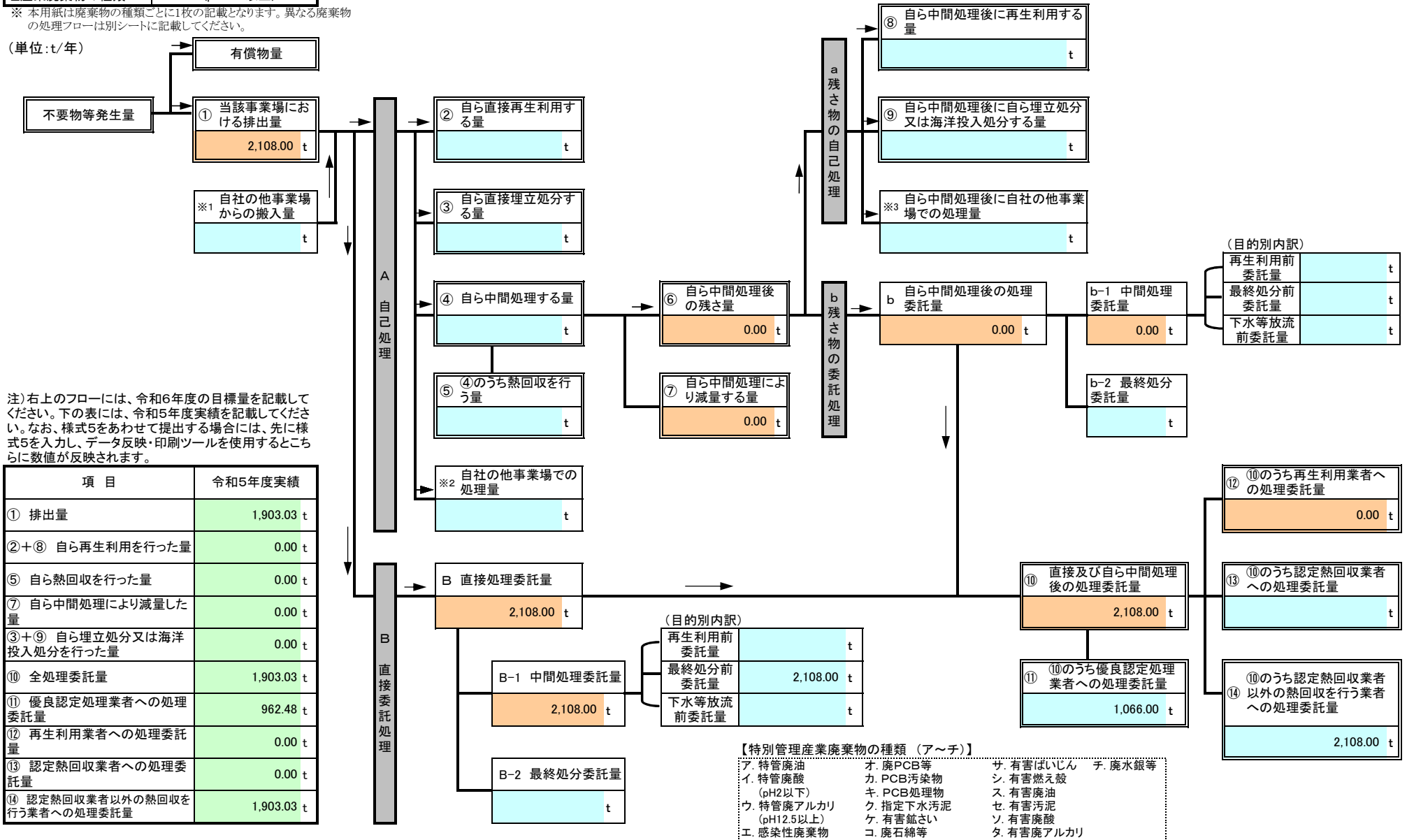
事業場名称 : 日油株式会社 川崎事業所

令和6年度発生する特別管理産業廃棄物ごとの目標量と処理計画

フローに記載した特別管理産業廃棄物の種類	ウ. 特管廃アルカリ (pH12.5以上)
----------------------	-----------------------

※ 本用紙は廃棄物の種類ごとに1枚の記載となります。異なる廃棄物の処理フローは別シートに記載してください。

(単位:t/年)



注) 右上のフローには、令和6年度の目標量を記載してください。下の表には、令和5年度実績を記載してください。なお、様式5をあわせて提出する場合には、先に様式5を入力し、データ反映・印刷ツールを使用するところに数値が反映されます。

項目	令和5年度実績
① 排出量	1,903.03 t
②+⑧ 自ら再生利用を行った量	0.00 t
⑤ 自ら熱回収を行った量	0.00 t
⑦ 自ら中間処理により減量した量	0.00 t
③+⑨ 自ら埋立処分又は海洋投入処分を行った量	0.00 t
⑩ 全処理委託量	1,903.03 t
⑪ 優良認定処理業者への処理委託量	962.48 t
⑫ 再生利用業者への処理委託量	0.00 t
⑬ 認定熱回収業者への処理委託量	0.00 t
⑭ 認定熱回収業者以外の熱回収を行う業者への処理委託量	1,903.03 t

【特別管理産業廃棄物の種類 (ア~チ)】

ア. 特管廃油	イ. 特管廃酸 (pH2以下)	ウ. 特管廃アルカリ (pH12.5以上)	エ. 感染性廃棄物	オ. 廃PCB等	カ. PCB汚染物	キ. PCB処理物	ク. 指定下水汚泥	ケ. 有害鉱さい	コ. 廃石綿等	サ. 有害ばいじん	シ. 有害燃え殻	ス. 有害廃油	セ. 有害汚泥	ソ. 有害廃酸	タ. 有害廃アルカリ	チ. 廃水銀等
---------	-----------------	-----------------------	-----------	----------	-----------	-----------	-----------	----------	---------	-----------	----------	---------	---------	---------	------------	---------

特別管理産業廃棄物処理計画書

4-2	法定 ○	自主
-----	---------	----

別紙処理フロー

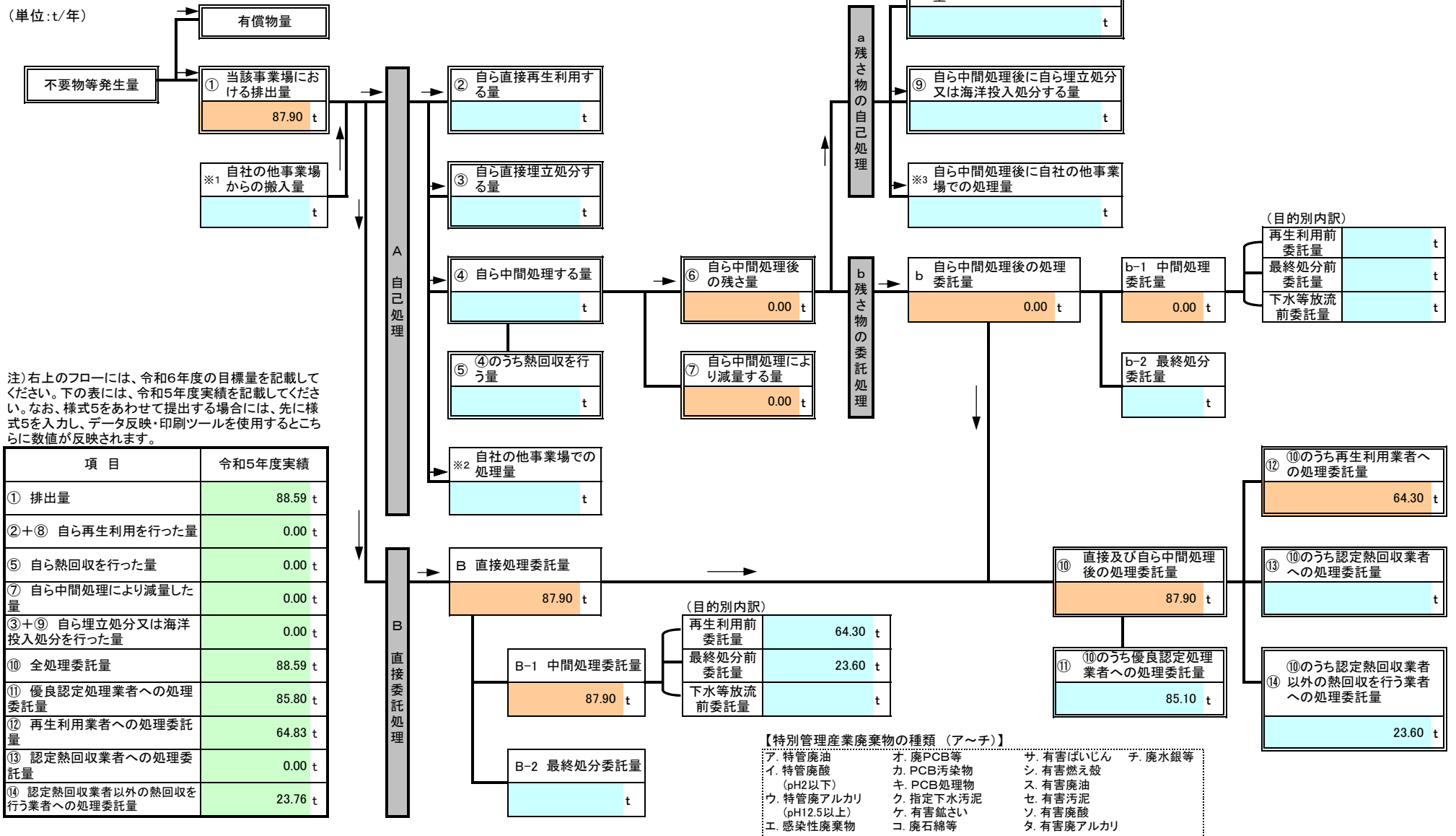
事業場名称 : 日油株式会社 川崎事業所

令和6年度発生する特別管理産業廃棄物ごとの目標量と処理計画

フローに記載した特別管理産業廃棄物の種類	ス、有害廃油
----------------------	--------

※ 本用紙は廃棄物の種類ごとに1枚の記載となります。異なる廃棄物の処理フローは別シートに記載してください。

(単位:t/年)



特別管理産業廃棄物処理計画書

4-2	法定 ○	自主
-----	---------	----

事業場名称 : 日油株式会社 川崎事業所

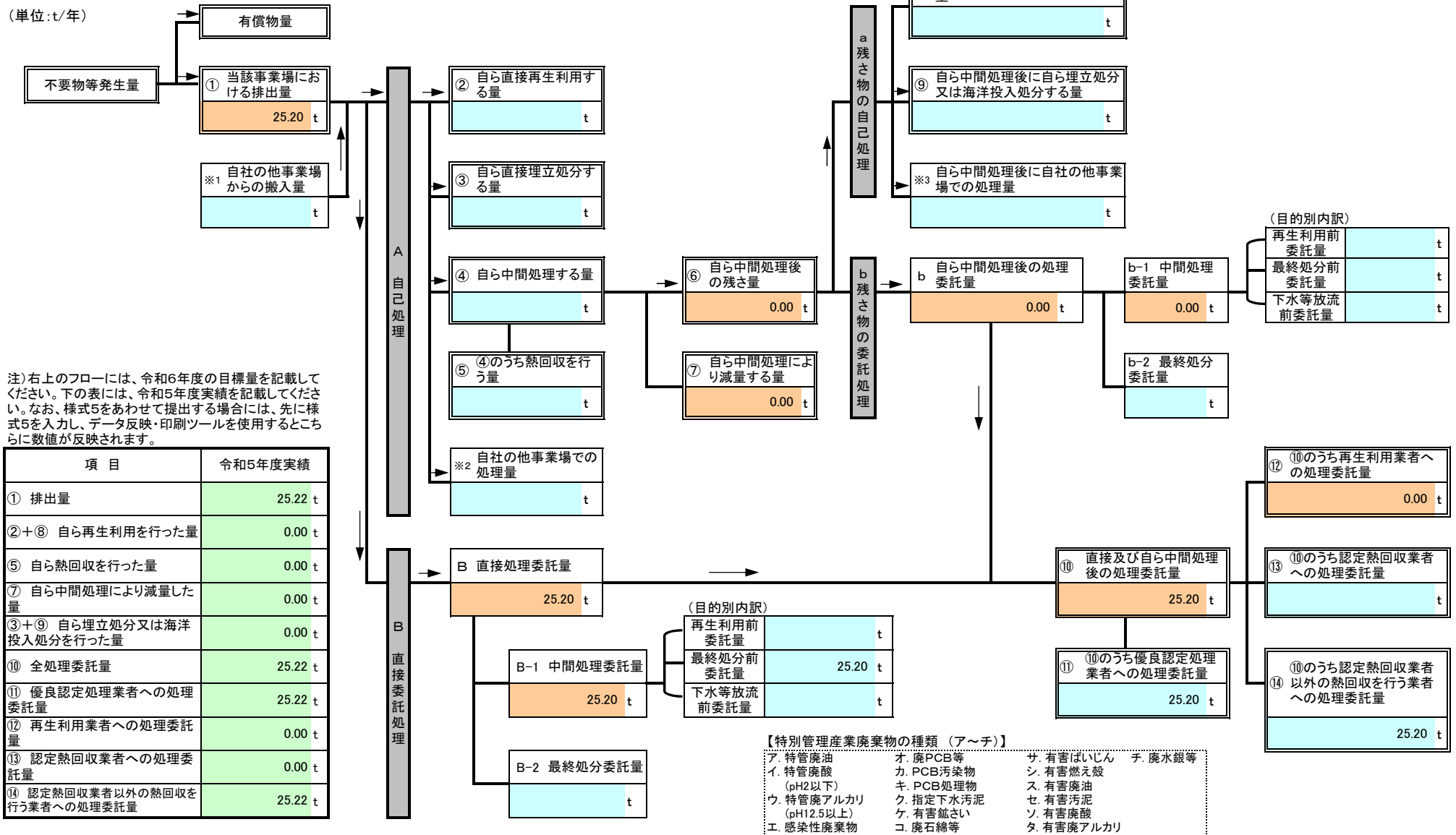
別紙処理フロー

令和6年度発生する特別管理産業廃棄物ごとの目標量と処理計画

フローに記載した特別管理産業廃棄物の種類	セ. 有害汚泥
----------------------	---------

※ 本用紙は廃棄物の種類ごとに1枚の記載となります。異なる廃棄物の処理フローは別シートに記載してください。

(単位:t/年)



注) 右上のフローには、令和6年度の目標量を記載してください。下の表には、令和5年度実績を記載してください。なお、様式5をあわせて提出する場合には、先に様式5を入力し、データ反映・印刷ツールを使用するところに数値が反映されます。

項目	令和5年度実績
① 排出量	25.22 t
②+⑧ 自ら再生利用を行った量	0.00 t
⑤ 自ら熱回収を行った量	0.00 t
⑦ 自ら中間処理により減量した量	0.00 t
③+⑨ 自ら埋立処分又は海洋投入処分を行った量	0.00 t
⑩ 全処理委託量	25.22 t
⑪ 優良認定処理業者への処理委託量	25.22 t
⑫ 再生利用業者への処理委託量	0.00 t
⑬ 認定熱回収業者への処理委託量	0.00 t
⑭ 認定熱回収業者以外の熱回収を行う業者への処理委託量	25.22 t

- 【特別管理産業廃棄物の種類 (ア～チ)】
- ア. 特管廃油
 - イ. 特管廃酸 (pH2以下)
 - ウ. 特管廃アルカリ (pH12.5以上)
 - エ. 感染性廃棄物
 - オ. 廃PCB等
 - カ. PCB汚染物
 - キ. PCB処理物
 - ク. 指定下水汚泥
 - ケ. 有害鉱さい
 - コ. 廃石綿等
 - サ. 有害ばいじん
 - シ. 有害燃え殻
 - ス. 有害廃油
 - セ. 有害汚泥
 - ソ. 有害廃酸
 - タ. 有害廃アルカリ
 - チ. 廃水銀等

特別管理産業廃棄物処理計画書

4-2	法定 ○	自主
-----	---------	----

別紙処理フロー

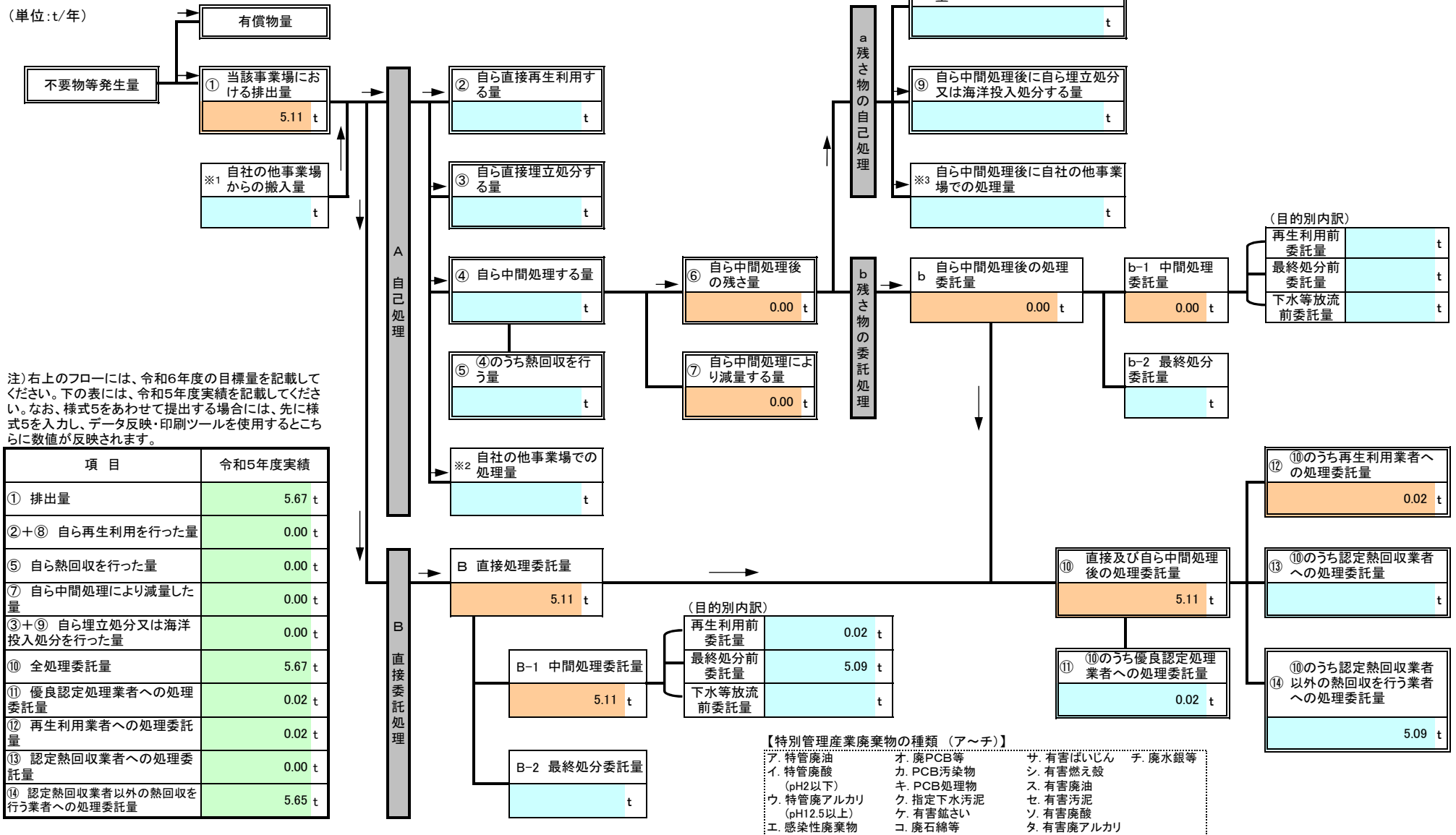
事業場名称 : 日油株式会社 川崎事業所

令和6年度発生する特別管理産業廃棄物ごとの目標量と処理計画

フローに記載した特別管理産業廃棄物の種類	ソ. 有害廃酸
----------------------	---------

※ 本用紙は廃棄物の種類ごとに1枚の記載となります。異なる廃棄物の処理フローは別シートに記載してください。

(単位:t/年)



注) 右上のフローには、令和6年度の目標量を記載してください。下の表には、令和5年度実績を記載してください。なお、様式5をあわせて提出する場合には、先に様式5を入力し、データ反映・印刷ツールを使用するところに数値が反映されます。

項目	令和5年度実績
① 排出量	5.67 t
②+⑧ 自ら再生利用を行った量	0.00 t
⑤ 自ら熱回収を行った量	0.00 t
⑦ 自ら中間処理により減量した量	0.00 t
③+⑨ 自ら埋立処分又は海洋投入処分を行った量	0.00 t
⑩ 全処理委託量	5.67 t
⑪ 優良認定処理業者への処理委託量	0.02 t
⑫ 再生利用業者への処理委託量	0.02 t
⑬ 認定熱回収業者への処理委託量	0.00 t
⑭ 認定熱回収業者以外の熱回収を行う業者への処理委託量	5.65 t

(目的別内訳)	
再生利用前委託量	0.02 t
最終処分前委託量	5.09 t
下水等放流前委託量	t

【特別管理産業廃棄物の種類 (ア～チ)】

ア. 特管廃油	イ. 特管廃酸 (pH2以下)	ウ. 特管廃アルカリ (pH12.5以上)	エ. 感染性廃棄物	オ. 廃PCB等	カ. PCB汚染物	キ. PCB処理物	ク. 指定下水汚泥	ケ. 有害鉱さい	コ. 廃石綿等	サ. 有害ばいじん	シ. 有害燃え殻	ス. 有害廃油	セ. 有害汚泥	ソ. 有害廃酸	タ. 有害廃アルカリ	チ. 廃水銀等
---------	-----------------	-----------------------	-----------	----------	-----------	-----------	-----------	----------	---------	-----------	----------	---------	---------	---------	------------	---------

特別管理産業廃棄物処理計画書

4-2	法定 ○	自主
-----	---------	----

別紙処理フロー

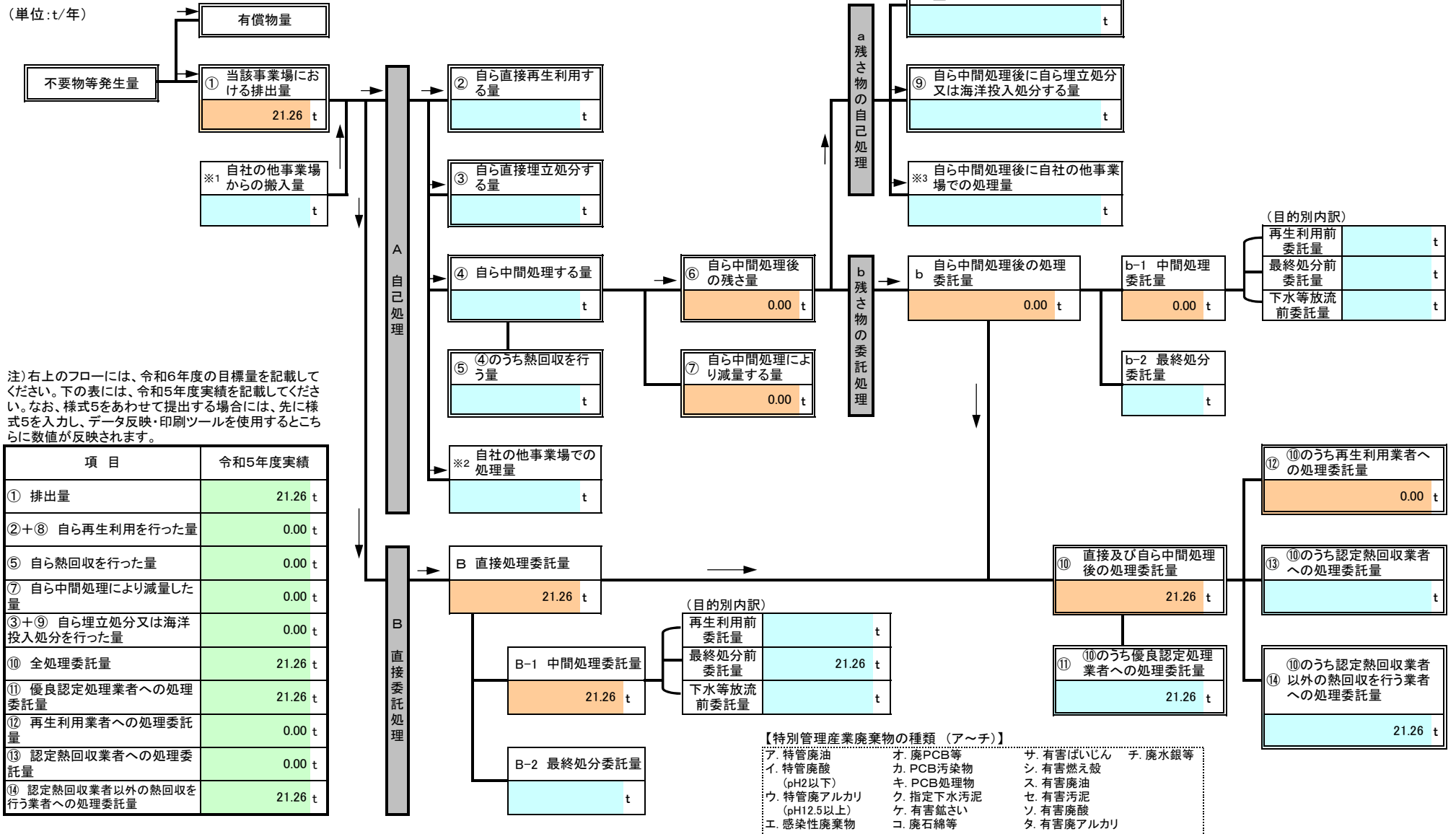
事業場名称 : 日油株式会社 川崎事業所

令和6年度発生する特別管理産業廃棄物ごとの目標量と処理計画

フローに記載した特別管理産業廃棄物の種類	タ. 有害廃アルカリ
----------------------	------------

※ 本用紙は廃棄物の種類ごとに1枚の記載となります。異なる廃棄物の処理フローは別シートに記載してください。

(単位:t/年)



特別管理産業廃棄物処理計画書

4-2	法定 ○	自主
-----	---------	----

別紙処理フロー

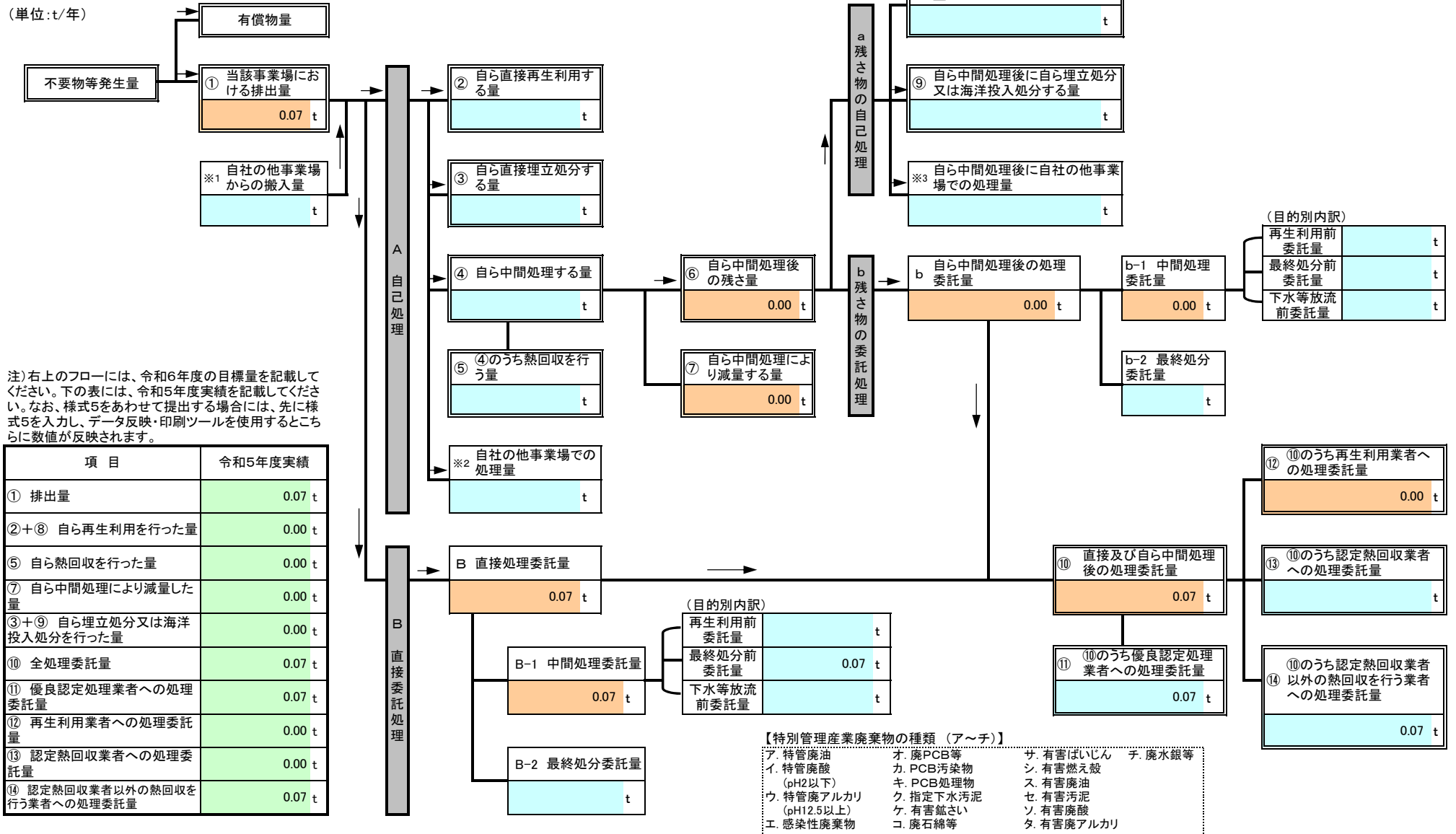
事業場名称 : 日油株式会社 川崎事業所

令和6年度発生する特別管理産業廃棄物ごとの目標量と処理計画

フローに記載した特別管理産業廃棄物の種類	チ. 廃水銀等
----------------------	---------

※ 本用紙は廃棄物の種類ごとに1枚の記載となります。異なる廃棄物の処理フローは別シートに記載してください。

(単位:t/年)



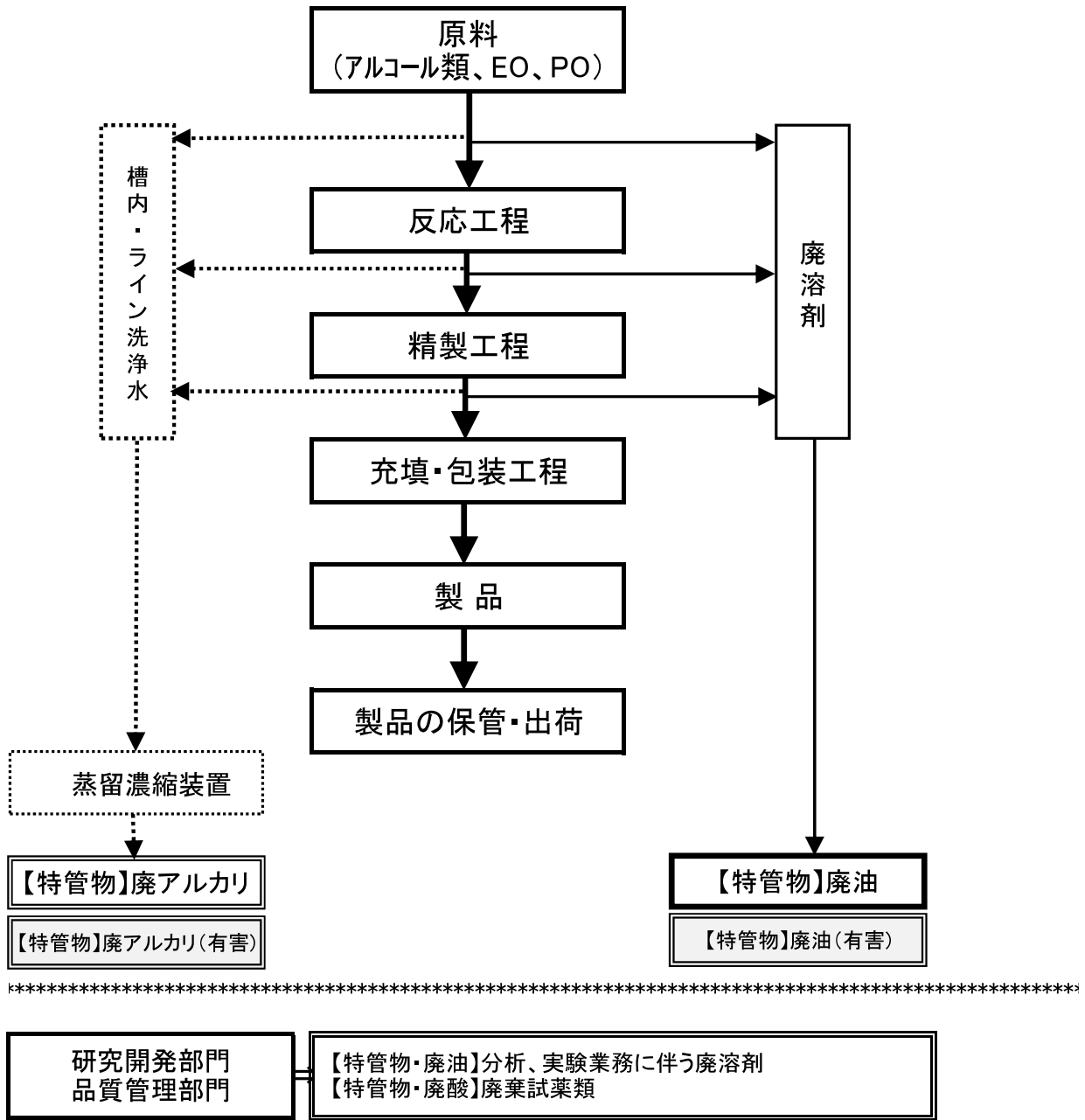
注) 右上のフローには、令和6年度の目標量を記載してください。下の表には、令和5年度実績を記載してください。なお、様式5をあわせて提出する場合には、先に様式5を入力し、データ反映・印刷ツールを使用するところに数値が反映されます。

項目	令和5年度実績
① 排出量	0.07 t
②+⑧ 自ら再生利用を行った量	0.00 t
⑤ 自ら熱回収を行った量	0.00 t
⑦ 自ら中間処理により減量した量	0.00 t
③+⑨ 自ら埋立処分又は海洋投入処分を行った量	0.00 t
⑩ 全処理委託量	0.07 t
⑪ 優良認定処理業者への処理委託量	0.07 t
⑫ 再生利用業者への処理委託量	0.00 t
⑬ 認定熱回収業者への処理委託量	0.00 t
⑭ 認定熱回収業者以外の熱回収を行う業者への処理委託量	0.07 t

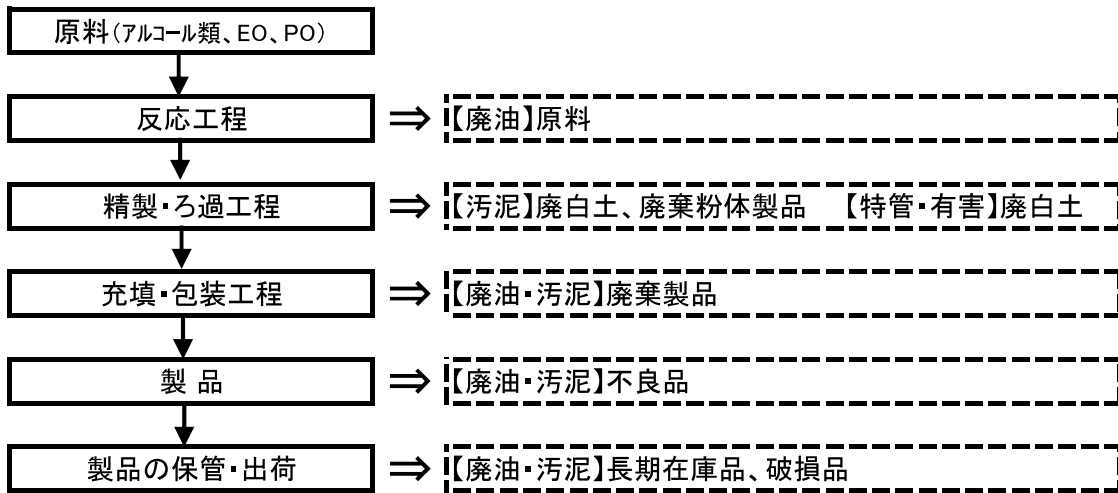
【特別管理産業廃棄物の種類 (ア~チ)】

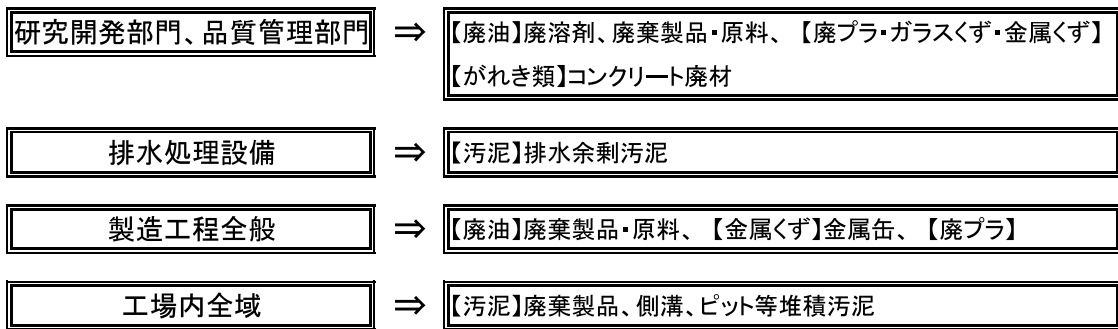
ア. 特管廃油	イ. 特管廃酸 (pH2以下)	ウ. 特管廃アルカリ (pH12.5以上)	エ. 感染性廃棄物	オ. 廃PCB等	カ. PCB汚染物	キ. PCB処理物	ク. 指定下水汚泥	ケ. 有害鉱さい	コ. 廃石綿等	サ. 有害ばいじん	シ. 有害燃え殻	ス. 有害廃油	セ. 有害汚泥	ソ. 有害廃酸	タ. 有害廃アルカリ	チ. 廃水銀等
---------	-----------------	-----------------------	-----------	----------	-----------	-----------	-----------	----------	---------	-----------	----------	---------	---------	---------	------------	---------

別紙1-1 化学品製造工程における産業廃棄物発生フロー①: 特別管理産業廃棄物



別紙1-2 化学品製造工程における産業廃棄物発生フロー②: 普通産業廃棄物



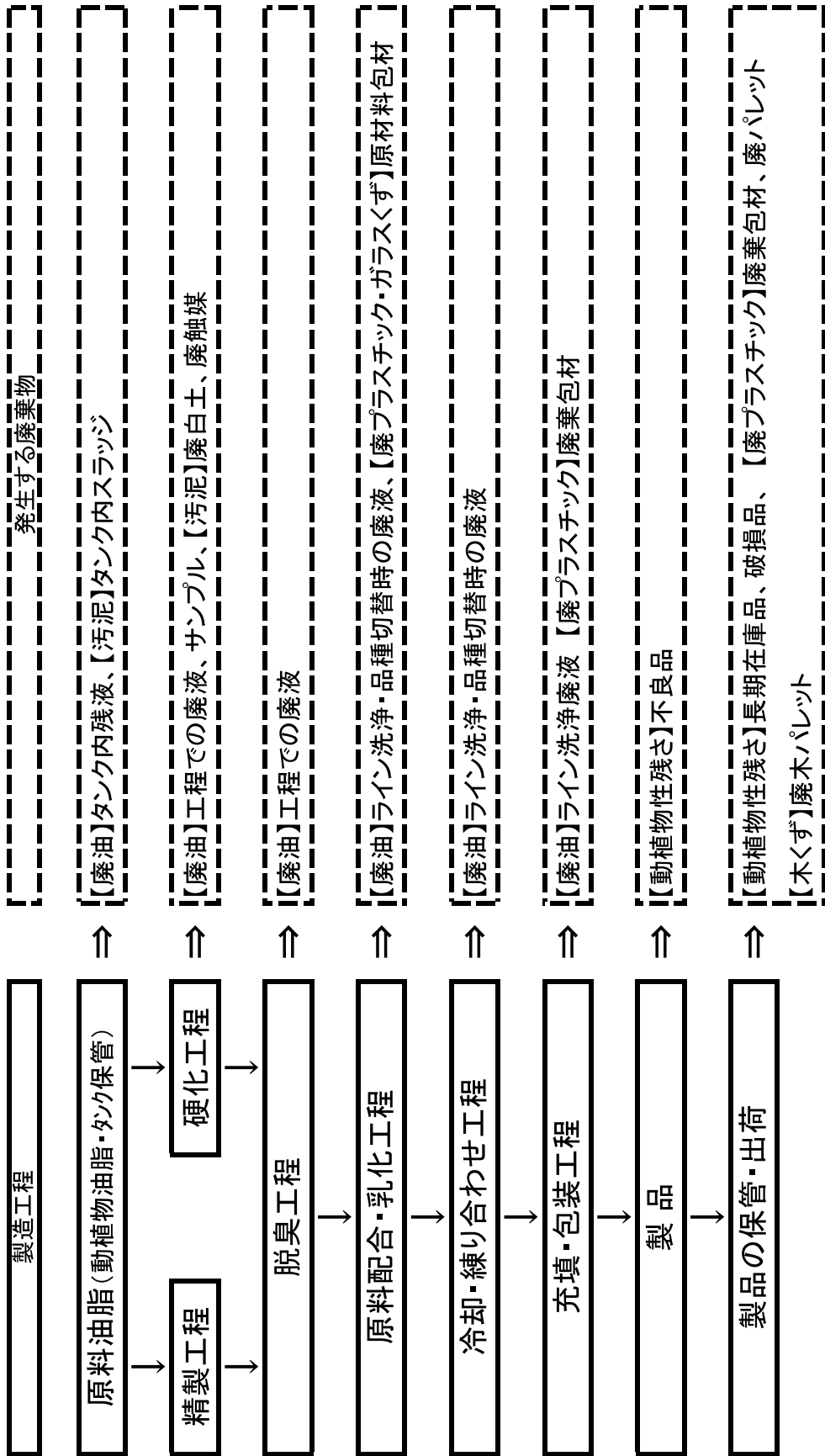


別紙1-3 化学品製造工程で発生する産業廃棄物の処理方法

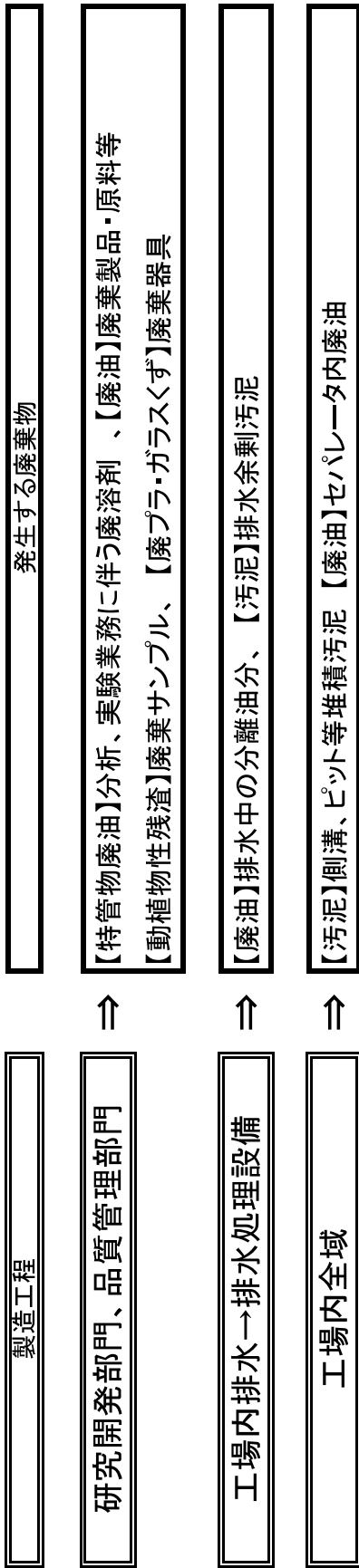
廃棄物品目	処理方法
【特管物】廃アルカリ	①焼却 ②中和－焼却
【特管物】廃油	①蒸留 ②焼却 ③混合エマルジョン化－燃料化
【特管物】廃酸	①中和
【特管・有害】廃アルカリ	①焼却
【特管・有害】汚泥	①焼却
汚 泥	①脱水－原料化 ②焼却 ③混練－原料化 ④脱水固化 ⑤混合－原料化
廃 油	①焼却 ②混合エマルジョン化－燃料化
廃プラスチック	①焼却 ②破碎－原料化
ガラスくず	①焼却 ②破碎－原料化
木くず	①破碎－原料化、燃料化

別紙 2 食品製造工程で発生する産業廃棄物とその処理方法

食品製造工程における産業廃棄物発生フロー①



食品製造工程における産業廃棄物発生フロー②

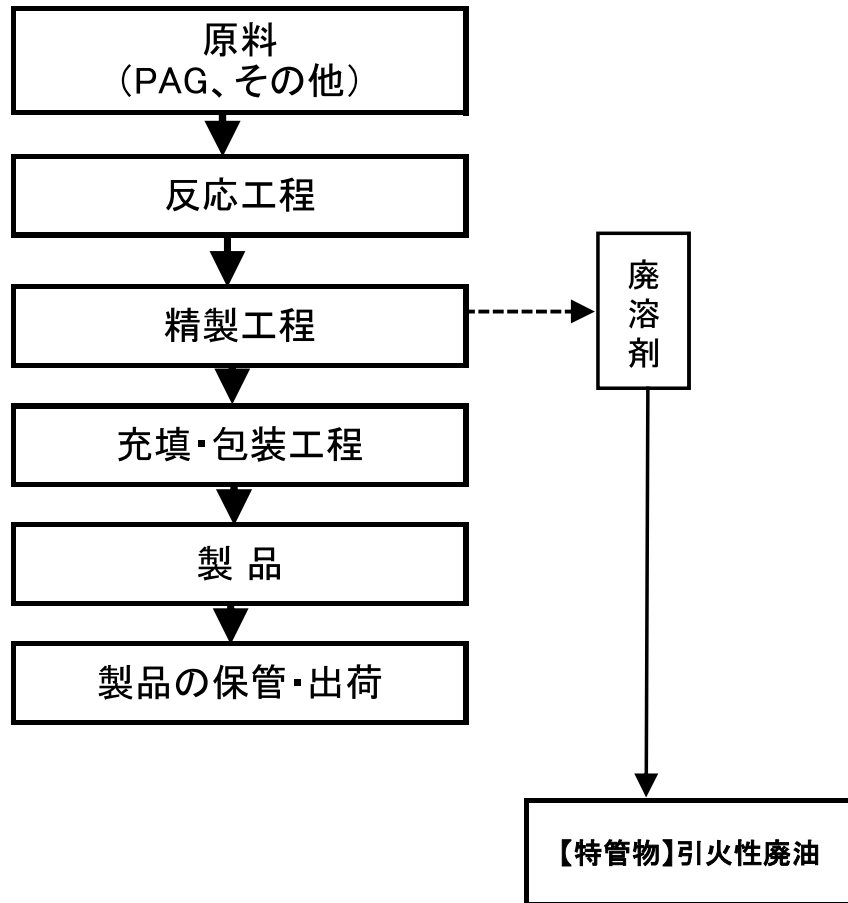


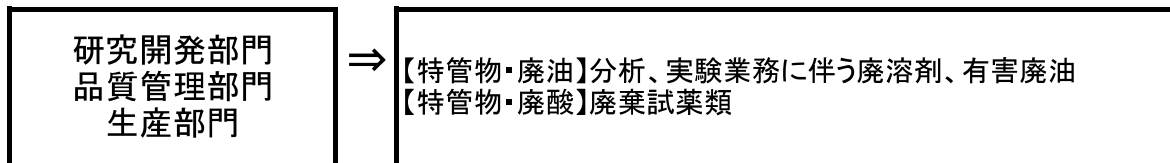
食品製造工程で発生する産業廃棄物の処理方法

廃棄物品目	処理方法
汚泥	①発酵－肥料化 ②乾燥－肥料化 ③脱水・固化・造粒－原料化 ④焼却・溶融－全量リサイクル
廃油	①混合－燃料化 ②油水分離－燃料化
動植物性残さ	①焼却・溶融－全量リサイクル ②焼却
廃プラスチック	①焼却・溶融－全量リサイクル ②焼却
ガラスくず	①焼却
木くず	①破碎－原料化、燃料化
【特管物】廃油	①蒸留 ②焼却

別紙4 医薬品原料製造工程で発生する産業廃棄物とその処理方法

医薬品原材料製造工程における産業廃棄物発生フロー：特別管理産業廃棄物





処理方法

※廃油：混合エマルジョン化・燃料化もしくは、焼却

※廃酸：中和