

該当する欄に○印を記入してください。

|   |    |    |
|---|----|----|
| 2 | 法定 | 自主 |
|   | ○  |    |

様式第二号の八(第八条の四の五関係)

(第1面)

産業廃棄物処理計画書

令和5年4月14日

川崎市長 殿



提出者

住所 神奈川県川崎市川崎区扇町13-1

氏名 株式会社ファーマインド 川崎センター  
センター長 神野正人

(法人にあつては、名称及び代表者の氏名)

電話番号 044-366-5969

廃棄物の処理及び清掃に関する法律第12条第9項の規定に基づき、産業廃棄物の減量その他その処理に関する計画を作成したので、提出します。

|   |  |             |                        |
|---|--|-------------|------------------------|
| 事業場の名称  | 株式会社ファーマインド 川崎センター   |             | 自主管理番号<br>(3763)       |
| 事業場の所在地                                       | 神奈川県川崎市川崎区扇町13-1   |             | TEL(連絡先): 044-366-5969 |
| 計画期間  | 令和 <sup>5</sup> 年4月1日 ~ 令和 <sup>6</sup> 年3月31日(1年間)  |             |                        |
| 当該事業場において現に行っている事業に関する事項                      |  |             |                        |
| ① 事業の種類                                       | E09-食料品製造業 (具体的には) カットフルーツ製造や青果物の追熟加工  |             |                        |
| ② 事業の規模<br><br>※ 前年度実績を記入、医療機関は前年度末時点の病床数を記入。 | 製造業  | 製造品出荷額      | 2800 百万円               |
|   | 建設業  | エリア内元請完成工事高 | 百万円                    |
|   | 医療機関   | 病床数         | 床                      |
|   | その他の業種   | 売上高         | 百万円                    |
| (上記項目に該当しない場合にはこちらに記載をしてください。)                |  |             |                        |
| ③ 従業員数  | 213  |             |                        |
| ④ 産業廃棄物の一連の処理の工程                              | カットフルーツ製造のため果実の外皮、トリミングされた破片を回収、または入荷・加工前に痛んだ果実を専用ボックスへ回収しています。外皮は水や希釈した次亜塩素酸水を利用しています。最終工程で水道水での洗浄があります。<br>その後、契約している収集運搬会社により配送され処分先へ移動・処分しています。専用ボックスは液だれなどのないようステンレス缶(立米サイズ)へいれフォークリフトで大型トラックへ積載します。処分先に関しては牧場や飼料化契約先と契約を結んでいます。収集運搬業者、処分委託業者も許可証の確認・期日毎に更新のうえ1年1回の現地視察を行い管理しています。<br>ここ数年は電子マニフェストを導入しています。ただ運搬で未導入の場合は紙マニフェストでの運用が続いています。 |             |                        |

## 産業廃棄物の処理に係る管理体制に関する事項

(管理体制図)

図の貼り付けができないので文章にて説明します

製造部署(カットフルーツ、リパック)にて植物残渣排出・廃プラスチック排出があります

カットフルーツでは果物の外皮洗浄、皮むき、トリミングを行い残渣が発生します

当然、原料や資材を梱包する廃プラスチックも並行して発生します

リパックでは果物の選別やパック(包装)作業が主となります。選別で出荷できないものは植物残渣として排出されます。カットフルーツ同様に原料や資材などを梱包する廃プラスチックが排出されます。

製造現場ではこれらを分別し、産業廃棄物種毎に分けられた保管場所へ保管します。

センター内での滞留による腐敗や汚損のないよう日々収集運搬、処分されています。

収集運搬、処分に関しては各自自治体の許可証を維持継続している取引先しかありません。

そこへは毎年現地視察を行い、適切に処分されている事を現認して本社へ報告する義務があります。

## 産業廃棄物の排出の抑制に関する事項

|             |   |                          |           |                        |                          |           |           |
|-------------|---|--------------------------|-----------|------------------------|--------------------------|-----------|-----------|
| ① 現状        | 【前年度(令和3年度)実績】  |                          |           |                        |                          |           |           |
|             | <table border="1"> <tr> <td>産業廃棄物の種類数</td> <td>4 種類</td> <td>* 種類ごとの前年度排出量は、別紙のとおり。</td> </tr> <tr> <td>① 排出量</td> <td>4,131.4 t</td> <td></td> </tr> </table>  | 産業廃棄物の種類数                | 4 種類      | * 種類ごとの前年度排出量は、別紙のとおり。 | ① 排出量                    | 4,131.4 t |           |
| 産業廃棄物の種類数   | 4 種類  | * 種類ごとの前年度排出量は、別紙のとおり。   |           |                        |                          |           |           |
| ① 排出量       | 4,131.4 t   |                          |           |                        |                          |           |           |
| ② 計画        | <p>(これまでに実施した取組)</p> <p>カットフルーツでは外皮に沿ったピーリング(皮むき)を行い、できるだけ可食部は製品化するよう取り組んでいます。例えばパインアップルですと従来は円筒状にマシンで外皮を剥いていましたが、外皮は球状なので身の部分が多く残ります。ここは可食部といって製品化して出荷が可能です。包丁で球状にあわせてこそぐようにトリミングするため手間ヒマがかかりますが、廃棄物の削減に貢献しています。2023年度よりその径をさらに大きくしより廃棄物を減らす方策です。</p> <p>リパックや熟成加工部では品質チェック(検品)を行い、選別の必要なものは荷主(外国から輸入している取引先など)へ連絡のうえ選別・包装・出荷しています。こちらでは品質具合の写真を撮影し迅速に荷主や産地へフィードバックをかけています。場合によっては輸入時の荷姿の改良なども行い品質悪化での植物残渣の排出を抑えています。</p>        |                          |           |                        |                          |           |           |
|             | <table border="1"> <tr> <td>【(令和4年度)目標】</td> </tr> <tr> <td>産業廃棄物の種類数</td> <td>4 種類</td> <td>* 種類ごとの本年度排出目標量は、別紙のとおり。</td> </tr> <tr> <td>① 排出量</td> <td>3,195.9 t</td> <td></td> </tr> </table> <p>(今後実施する予定の取組)</p> <p>今までの産業廃棄物の削減の取り組みの維持継続と主として、輸入時の緩衝材になっているビニール系素材から紙製の緩衝材への変更の提案を行い、廃棄物からリサイクル化できるものへの転換の働きかけの実施をしています。また青果物メーカー名の入ったラベルシールなどの素材をビニール製から紙製への変更か、そもそもラベルシールは廃止をして外装段ボール箱へのメーカー名印刷のみにするなどの取り組みを進めていきます。</p> | 【(令和4年度)目標】              | 産業廃棄物の種類数 | 4 種類                   | * 種類ごとの本年度排出目標量は、別紙のとおり。 | ① 排出量     | 3,195.9 t |
| 【(令和4年度)目標】 |   |                          |           |                        |                          |           |           |
| 産業廃棄物の種類数   | 4 種類  | * 種類ごとの本年度排出目標量は、別紙のとおり。 |           |                        |                          |           |           |
| ① 排出量       | 3,195.9 t   |                          |           |                        |                          |           |           |

## 産業廃棄物の分別に関する事項

|      |   |
|------|---|
| ① 現状 | (分別している産業廃棄物の種類及び分別に関する取組)  |
|      | <p>主な産業廃棄物になる植物残渣、廃プラスチック類、PPバンドは現場での加工作業や選別作業時に発生します。植物残渣は専用の回収コンベアへ流して残渣のみで飼料化を主としています。廃プラスチック類はやはり専用のゴミ箱を用意して分別しています。</p> <p>リサイクルできる古紙類は紙段ボール箱を流用して廃プラスチック類と分別できています。また収集場所も分けて明示化しているため混在しにくくなっています。</p> |
| ② 計画 | (今後分別する予定の産業廃棄物の種類及び分別に関する取組)   |
|      | <p>5S巡回時に選別時のチェックを行っています。また収集運搬回収時に異物がないか立ち合い、異物があった場合は即製造責任者へ連絡し製造現場へフィードバックをかけています。</p> <p>年1回の現場視察後の打ち合わせにおいては処分場でのクレームの確認や異物混入がないかを率直に聞き取りを行い、改善の必要があれば実行する姿勢ができています。</p>                                 |

## 自ら行う産業廃棄物の再生利用に関する事項

|      |  |   |   |                            |
|------|--|---|---|----------------------------|
| ① 現状 | 【前年度(令和 <sup>4</sup> 年度)実績】  |   |   |                            |
|      | ②+⑧ 自ら再生利用を行った産業廃棄物の量  | 0 | t | * 種類ごとの前年度自ら再生利用量は、別紙のとおり。 |
|      | (これまでに実施した取組)  |   |   |                            |
|      | 植物残渣は全てリサイクル達成と維持しています。<br>廃プラスチック類はRPF化として産業廃棄物扱いですが、燃料化してくれる処分場と取引しています。古紙段ボール類は全てリサイクル化しています。           |   |   |                            |
| ② 計画 | 【(令和 <sup>4</sup> 年度)目標】   |   |   |                            |
|      | ②+⑧ 自ら再生利用を行う産業廃棄物の量   |   | t | * 種類ごとの本年度自ら再生利用量は、別紙のとおり。 |
|      | (今後実施する予定の取組)  |   |   |                            |
|      | 植物残渣は排出量の波の影響で飼料化のキャパシティを超えても対応できるよう新規の処分先を検討します。<br>廃プラスチック類は、圧縮梱包やRPF化以外の手法があれば検討・導入して再生化を強化していきたいと思えます。 |   |   |                            |

## 自ら行う産業廃棄物の中間処理に関する事項

|      |                             |   |   |                                   |
|------|-----------------------------|---|---|-----------------------------------|
| ① 現状 | 【前年度(令和 <sup>4</sup> 年度)実績】 |   |   |                                   |
|      | ⑤ 自ら熱回収を行った産業廃棄物の量          | 0 | t | * 種類ごとの前年度自ら熱回収を行った量は、別紙のとおり。     |
|      | ⑦ 自ら中間処理により減量した産業廃棄物の量      | 0 | t | * 種類ごとの前年度自ら中間処理により減量した量は、別紙のとおり。 |
|      | (これまでに実施した取組)               |   |   |                                   |
|      | 該当ありません                     |   |   |                                   |
| ② 計画 | 【(令和 <sup>4</sup> 年度)目標】    |   |   |                                   |
|      | ⑤ 自ら熱回収を行う産業廃棄物の量           |   | t | * 種類ごとの本年度自ら熱回収を行う量は、別紙のとおり。      |
|      | ⑦ 自ら中間処理により減量する産業廃棄物の量      |   | t | * 種類ごとの本年度自ら中間処理により減量する量は、別紙のとおり。 |
|      | (今後実施する予定の取組)               |   |   |                                   |
|      | 該当ありません                     |   |   |                                   |

## 自ら行う産業廃棄物の埋立処分又は海洋投入処分に関する事項

|      |                               |   |   |
|------|-------------------------------|---|---|
| ① 現状 | 【前年度(令和3年度)実績】                |   |   |
|      | ③+⑨ 自ら埋立処分又は海洋投入処分を行った産業廃棄物の量 | 0 | t |
|      | (これまでに実施した取組)                 |   |   |
|      | 該当ありません                       |   |   |
| ② 計画 | 【(令和4年度)目標】                   |   |   |
|      | ③+⑨ 自ら埋立処分又は海洋投入処分を行う産業廃棄物の量  |   | t |
|      | (今後実施する予定の取組)                 |   |   |
|      | 該当ありません                       |   |   |

## 産業廃棄物の処理の委託に関する事項

|      |   |   |   |                          |
|------|---|---|---|--------------------------|
| ① 現状 | 【前年度(令和3年度)実績】  |   |   |                          |
|      | ⑩ 全処理委託量  | 0 | t | * 種類ごとの前年度処理委託量は、別紙のとおり。 |
|      | ⑪ 優良認定処理業者への処理委託量   | 0 | t |                          |
|      | ⑫ 再生利用業者への処理委託量   | 0 | t |                          |
|      | ⑬ 熱回収認定業者への処理委託量  | 0 | t |                          |
|      | ⑭ 熱回収認定業者以外の熱回収を行う業者への処理委託量   | 0 | t |                          |
|      | (これまでに実施した取組)   |   |   |                          |
|      | 全量委託を行っています。<br>自治体の許可と更新が継続されている処分場とのみ取引しています<br>また年1回の処分場視察も行い監視しています |   |   |                          |

| 5<br>【(令和4年度)目標】                                    |                               |                          |
|---|-------------------------------|--------------------------|
| ② 計画  | ⑩ 全処理委託量 3,195.9 t            | * 種類ごとの本年度処理委託量は、別紙のとおり。 |
|   | ⑪ 優良認定処理業者への処理委託量 t           |                          |
|   | ⑫ 再生利用業者への処理委託量 3,195.8 t     |                          |
|   | ⑬ 熱回収認定業者への処理委託量 t            |                          |
|   | ⑭ 熱回収認定業者以外の熱回収を行う業者への処理委託量 t |                          |
| (今後実施する予定の取組)                                       |                               |                          |
| <p>次年度も引き続き処分は全て委託の予定です。<br/>継続した監視体制を維持していきます。</p> |                               |                          |
| ※ 事務処理欄   |                               |                          |

備考

- 1 この様式は、前年度(令和3年度)の産業廃棄物の発生量が1,000トン以上の事業場ごとに1枚作成し、提出してください。  
また、前年度(令和3年度)の産業廃棄物の発生量が1,000トン未満の事業場にあつては、神奈川県・横浜市・川崎市・相模原市・横須賀市が推進する廃棄物自主管理事業へ参加するにあたり、事業場ごとに1枚作成し、提出してください。
- 2 当該年度(令和4年度)の6月30日までに提出してください。
- 3 「当該事業場において現に行っている事業に関する事項」の欄は、以下に従って記入してください。
  - (1) ①欄には、日本標準産業分類(中分類)の区分を記入してください。
  - (2) ②欄には、製造業の場合における製造品出荷額(前年度実績)、建設業の場合における元請完成工事高(前年度実績)、医療機関の場合における病床数(前年度末時点)等の業種に応じ事業規模が分かるような前年度の実績を記入してください。
  - (3) ④欄には、当該事業場において生ずる産業廃棄物についての発生から最終処分が終了するまでの一連の処理の工程(当該処理を委託する場合は、委託の内容を含む。)を記入してください。
- 4 「自ら行う産業廃棄物の中間処理に関する事項」の欄には、産業廃棄物の種類ごとに、自ら中間処理を行うに際して熱回収を行った場合における熱回収を行った産業廃棄物の量と、自ら中間処理を行うことによって減量した量について、前年度の実績、目標及び取組を記入してください。
- 5 「産業廃棄物の処理の委託に関する事項」の欄には、産業廃棄物の種類ごとに、全処理委託量を記入するほか、その内数として、優良認定処理業者(廃棄物の処理及び清掃に関する法律施行令第6条の11第2号に該当する者)への処理委託量、処理業者への再生利用委託量、認定熱回収施設設置者(廃棄物の処理及び清掃に関する法律第15条の3の3第1項の認定を受けた者)である処理業者への焼却処理委託量及び認定熱回収施設設置者以外の熱回収を行っている処理業者への焼却処理委託量について、前年度実績、目標及び取組を記入してください。
- 6 それぞれの欄に記入すべき事項の全てを記入することができないときは、当該欄に「別紙のとおり」と記入し、当該欄に記入すべき内容を記入した別紙を添付してください。また、それぞれの欄に記入すべき事項がないときは、「―」を記入してください。
- 7 ※欄には、何も記入しないでください。

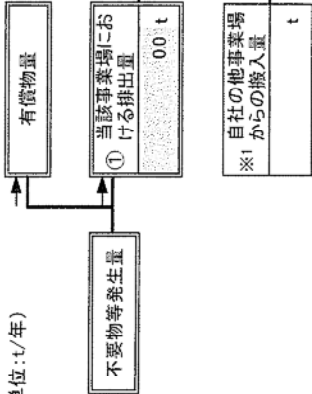
産業廃棄物処理計画書

別紙処理フロー

令和4年度発生する産業廃棄物ごとの目標量と処理計画

【産業廃棄物の種類】ア. 燃え殻  
 ※ 本用紙は廃棄物の種類ごとに1枚の記載となります。異なる廃棄物の処理フローは別シートに記載してください。

(単位: t/年)



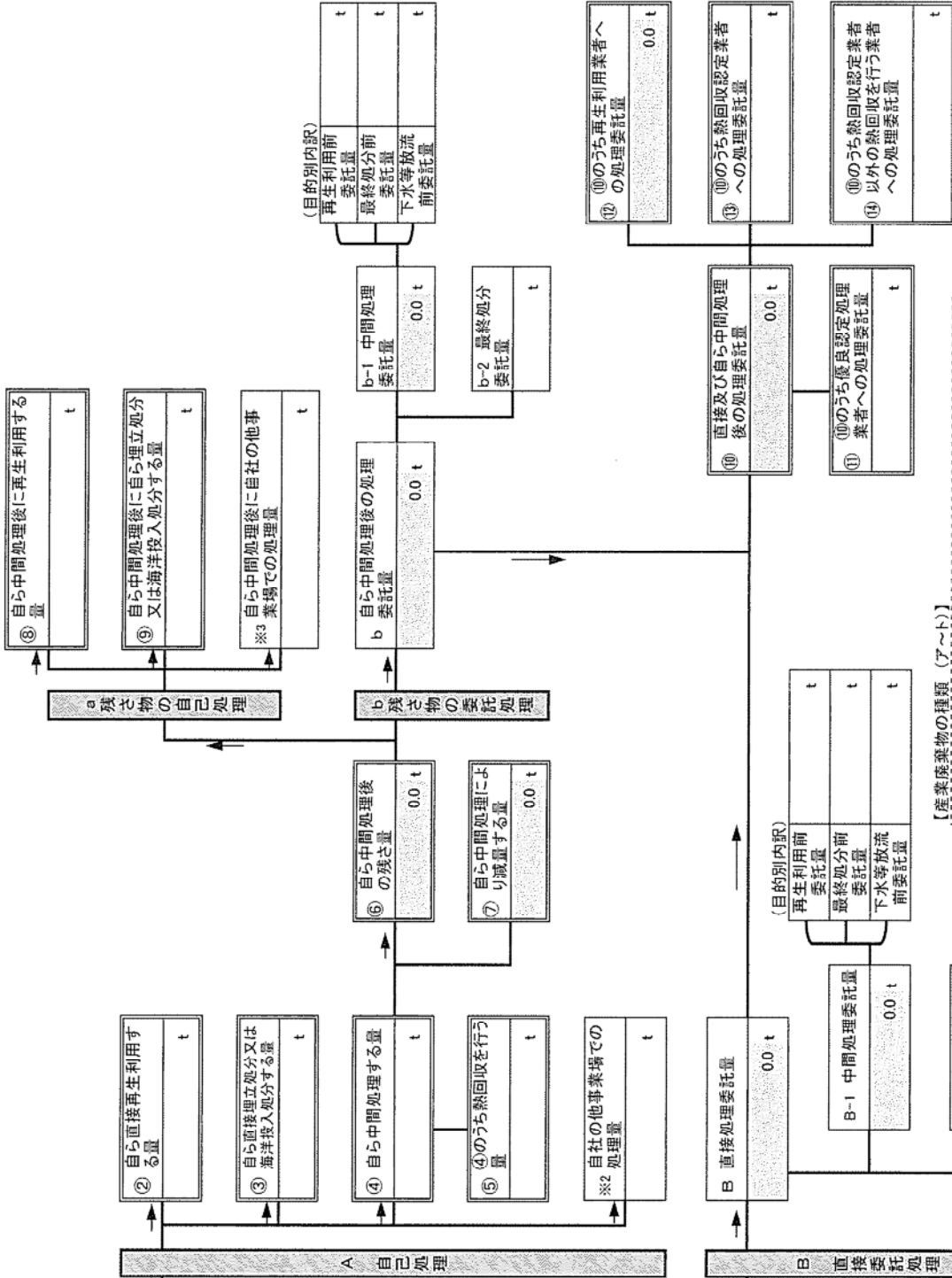
(注) 右上のフローには、令和4年度の目標量を記載してください。下の表には、令和3年度実績を記載してください。なお、構式3をあわせて提出する場合には、先に構式3を入力し、データ反映・印刷ツールを使用するとこちらに数値が反映されます。

| 項目                          | 令和3年度実績 |
|-----------------------------|---------|
| ① 排出量                       | 0.0 t   |
| ②+③ 自ら再生利用を行った量             | 0.0 t   |
| ⑤ 自ら熱回収を行った量                | 0.0 t   |
| ⑦ 自ら中間処理を行った量               | 0.0 t   |
| ③+④ 自ら埋立処分又は海洋投入処分を行った量     | 0.0 t   |
| ⑩ 全処理委託量                    | 0.0 t   |
| ⑪ 優良認定処理業者への処理委託量           | 0.0 t   |
| ⑫ 再生利用業者への処理委託量             | 0.0 t   |
| ⑬ 熱回収認定業者への処理委託量            | 0.0 t   |
| ⑭ 熱回収認定業者以外の熱回収を行う業者への処理委託量 | 0.0 t   |

事業場名称 : 株式会社ファーマーマインド 川崎センター

該当する欄に○印を記入してください。

|     |    |    |
|-----|----|----|
| 2-2 | 法定 | 自主 |
|     | ○  |    |



【産業廃棄物の種類 (ア〜ト)】

- ア. 燃え殻
- イ. 汚泥
- ウ. 廃油
- エ. 廃酸
- オ. 廃アルカリ
- カ. 廃プラスチック類
- キ. 組くず
- ク. 繊維くず
- ケ. 動植物性残さ
- コ. 廃金属
- シ. アルカリ
- ス. 金属くず
- セ. ガラス・コンクリート・陶磁器くず
- ソ. 紙くず
- タ. がれき類
- チ. 動物のふん尿
- ツ. 動物の死体
- テ. ばいじん
- ト. 混合廃棄物その他

産業廃棄物処理計画書

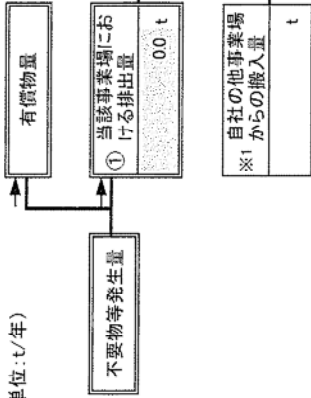
別紙処理フロー

令和4年度発生する産業廃棄物ごとの目標量と処理計画

フローに記載した産業廃棄物の種類

※ 本用紙は廃棄物の種類ごとに1枚の記載となります。異なる廃棄物の処理フローは別シートに記載してください。

(単位: t/年)



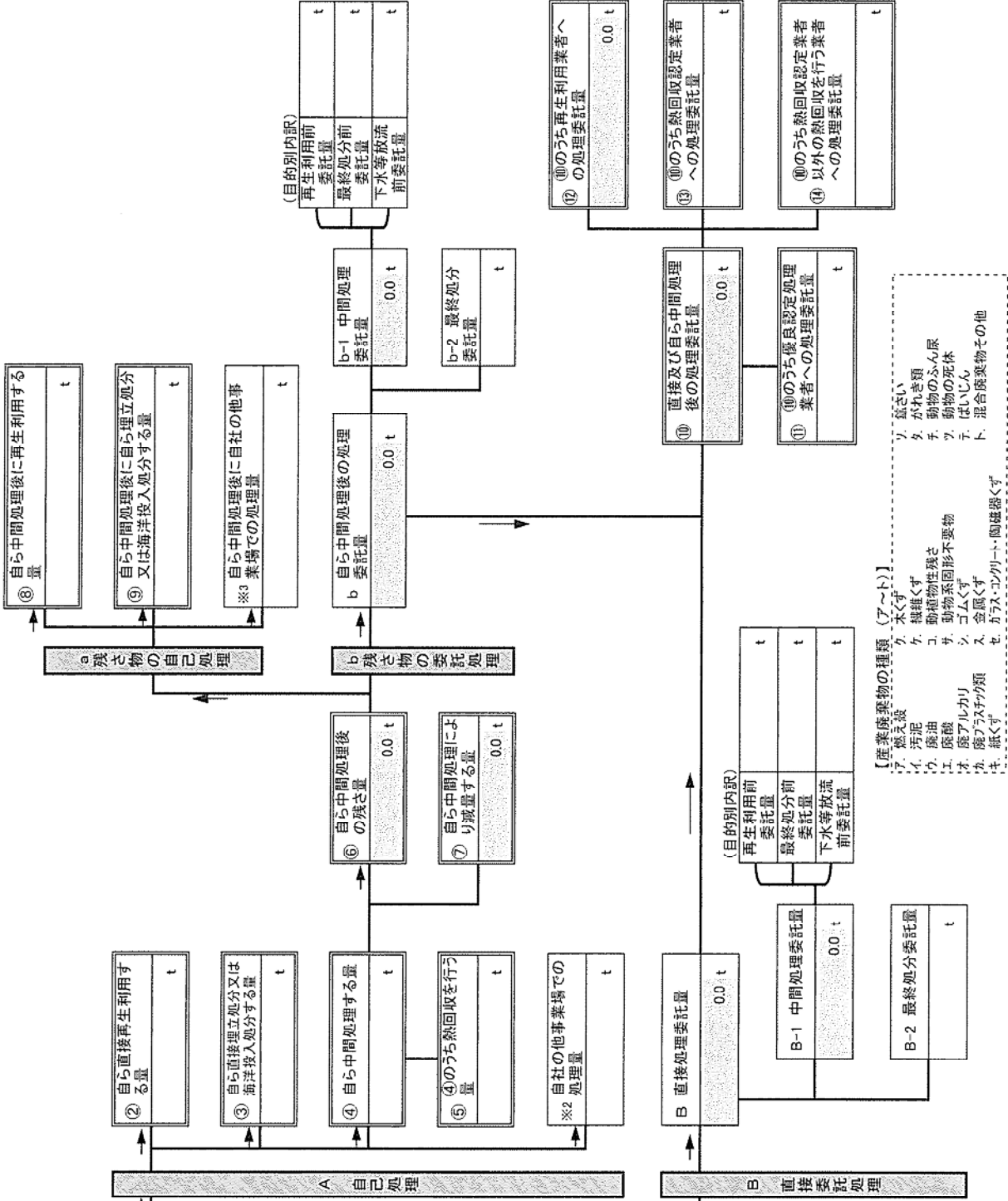
注) 右上のフローには、令和4年度の目標量を記載してください。下の表には、令和3年度実績を記載してください。なお、構式3をあわせて提出する場合には、先に構式3を入力し、データ反映・印刷ツールを使用するとこちらに数値が反映されます。

| 項目                          | 令和3年度実績 |
|-----------------------------|---------|
| ① 排出量                       | 0.0 t   |
| ②+③ 自ら再生利用を行った量             | 0.0 t   |
| ⑤ 自ら熱回収を行った量                | 0.0 t   |
| ⑦ 自ら中間処理を行った量               | 0.0 t   |
| ③+④ 自ら埋立処分又は海洋投入処分を行った量     | 0.0 t   |
| ⑩ 全処理委託量                    | 0.0 t   |
| ⑪ 優良認定処理業者への処理委託量           | 0.0 t   |
| ⑫ 再生利用者への処理委託量              | 0.0 t   |
| ⑬ 熱回収認定業者以外の熱回収を行う業者への処理委託量 | 0.0 t   |

該当する欄に○印を記入してください。

|     |    |    |
|-----|----|----|
| 2-2 | 法定 | 自主 |
|     | ○  |    |

事業場名称 : 株式会社ファーマーマインド 川崎センター



【産業廃棄物の種類 (ア〜ト)】

- ア. 燃え殻
- イ. 汚泥
- ウ. 廃油
- エ. 炭酸
- オ. 廃アルカリ
- カ. 廃プラスチック類
- キ. 紙くず
- ク. 繊維くず
- ケ. 金属くず
- コ. 動植物性残さ
- サ. 動物系回形不燃物
- シ. スチールくず
- ス. 金属くず
- セ. ガラス・コンクリート・陶磁器くず
- ソ. 灰さび
- タ. がれき類
- チ. 動物の死体
- ツ. ばいじん
- ト. 混合廃棄物その他



産業廃棄物処理計画書

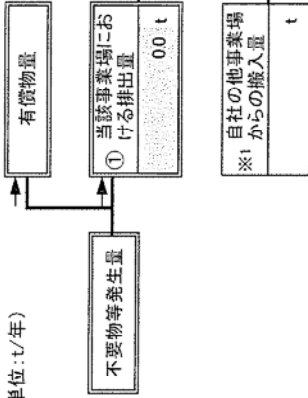
別紙処理フロー

令和4年度発生する産業廃棄物ことごの目標量と処理計画

【産業廃棄物の種類】ウ、廃油  
 フローに記載した産業廃棄物の種類ごとの1枚の記載となります。異なる廃棄物の処理フローは別シートに記載してください。

※ 本川紙は廃棄物の種類ごとに1枚の記載となります。異なる廃棄物の処理フローは別シートに記載してください。

(単位: t/年)

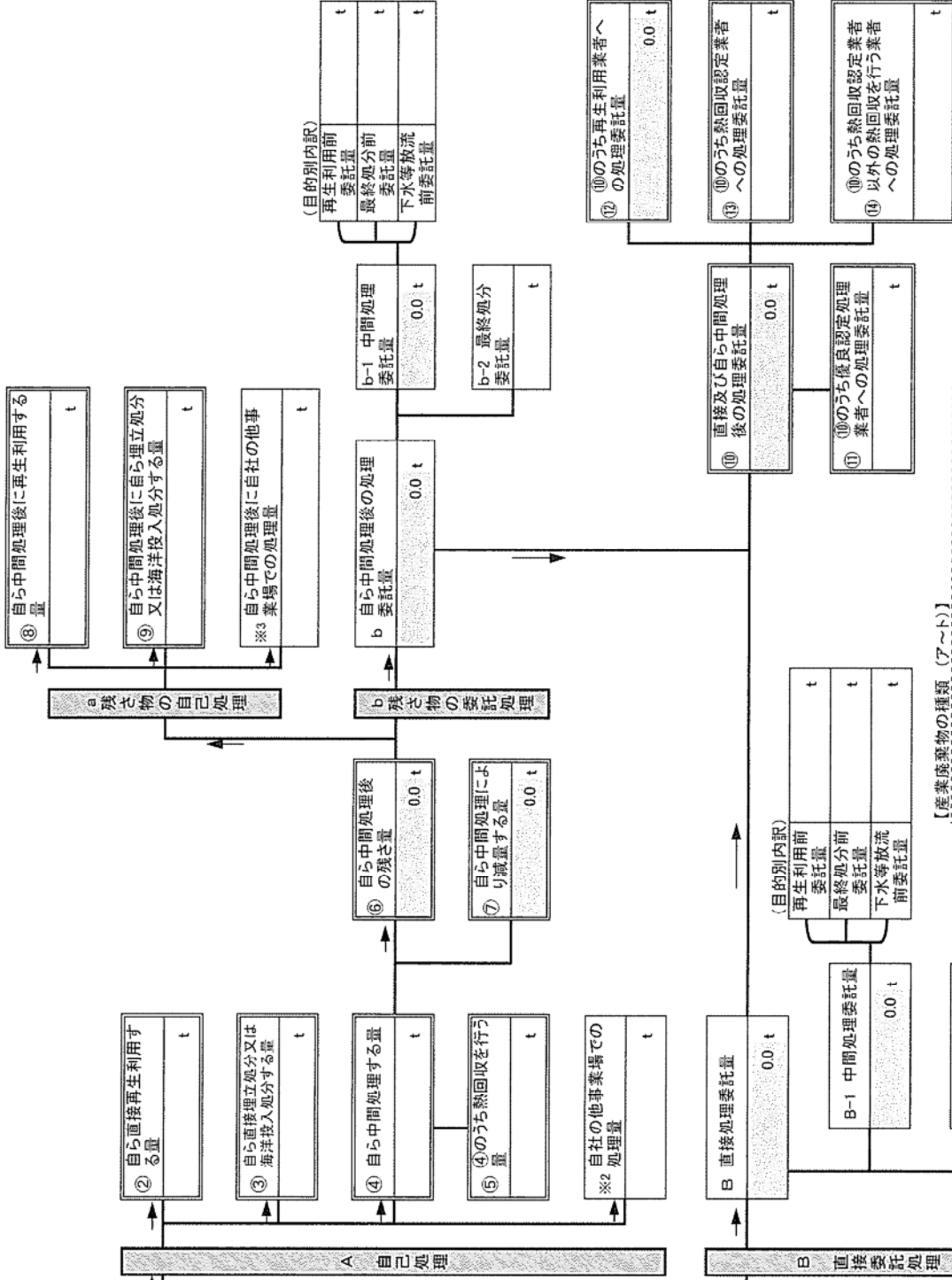


【注】右上のフローには、令和4年度の目標量を記載してください。下の表には、令和3年度実績を記載してください。なお、様式3をあわせて提出する場合には、先に様式3を入力し、データ反映・印刷ツールを使用するところに数値が反映されます。

| 項目                          | 令和3年度実績 |
|-----------------------------|---------|
| ① 排出量                       | 0.0 t   |
| ②+③ 自ら再生利用を行った量             | 0.0 t   |
| ⑤ 自ら熱回収を行った量                | 0.0 t   |
| ⑦ 自ら中間処理を行った量               | 0.0 t   |
| ③+⑥ 自ら埋立処分又は海洋投入処分を行った量     | 0.0 t   |
| ⑩ 全処理委託量                    | 0.0 t   |
| ⑪ 優良認定処理業者への処理委託量           | 0.0 t   |
| ⑫ 再生利用業者への処理委託量             | 0.0 t   |
| ⑬ 熱回収認定業者への処理委託量            | 0.0 t   |
| ⑭ 熱回収認定業者以外の熱回収を行う業者への処理委託量 | 0.0 t   |

該当する欄に○印を記入してください。  
 2-2 法定 自主

事業場名称 : 株式会社フアーマインド 川崎センター



【産業廃棄物の種類 (ア～ト)】

- ア、燃え殻
- イ、汚泥
- ウ、廃油
- エ、廃酸
- オ、廃アルカリ
- カ、廃プラスチック類
- キ、紙くず
- ク、ガラス・コンクリート・陶磁器くず
- ケ、木くず
- コ、繊維くず
- ク、動物性残渣
- ケ、動物系固形不要物
- コ、動物死体
- カ、ばいじん
- キ、混合廃棄物その他

産業廃棄物処理計画書

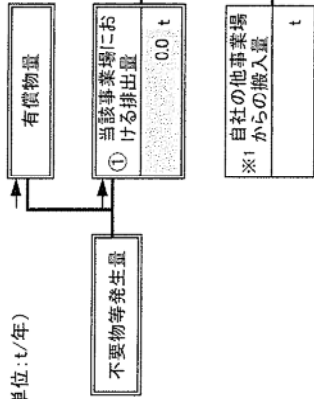
別紙処理フロー

令和4年度発生する産業廃棄物ごとの目標量と処理計画

|          |      |
|----------|------|
| 産業廃棄物の種類 | 工、廃酸 |
|----------|------|

※ 本用紙は産業廃棄物の種類ごとに1枚の記載となります、異なる産業廃棄物の処理フローは別シートに記載してください。

(単位: t/年)



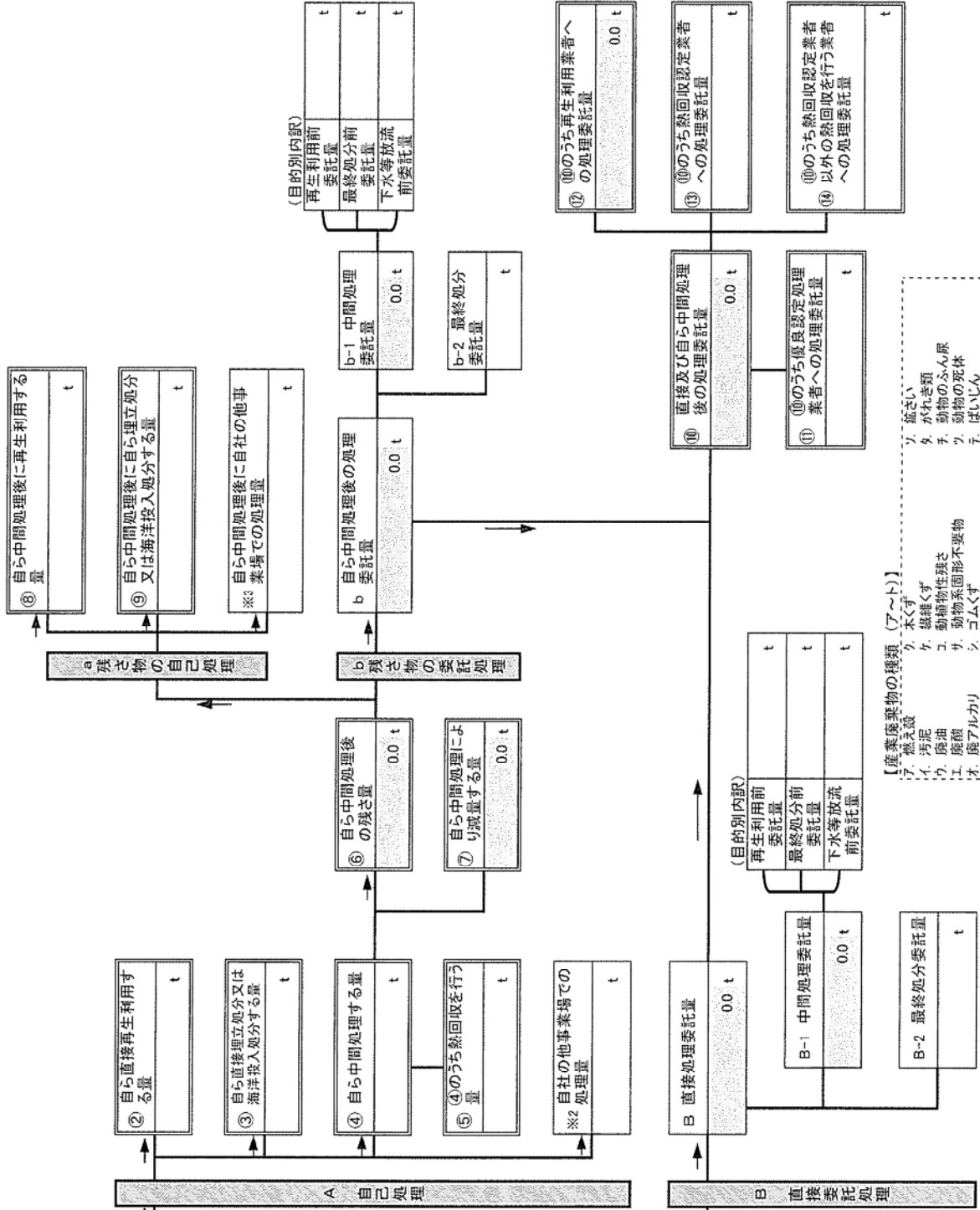
注) 右上のフローには、令和4年度の目標量を記載してください。下の表には、令和3年度実績を記載してください。なお、様式3をあわせて提出する場合は、先に様式3を入力し、データ反映・印刷ツールを使用するとこちらに数値が反映されます。

| 項目                          | 令和3年度実績 |
|-----------------------------|---------|
| ① 排出量                       | 0.0 t   |
| ②+⑧ 自ら再生利用を行った量             | 0.0 t   |
| ⑤ 自ら熱回収を行った量                | 0.0 t   |
| ⑦ 自ら中間処理により減量した量            | 0.0 t   |
| ③+④ 自ら埋立処分又は海洋投入処分を行った量     | 0.0 t   |
| ⑩ 全処理委託量                    | 0.0 t   |
| ⑪ 優良認定業者への処理委託量             | 0.0 t   |
| ⑫ 再生利用業者への処理委託量             | 0.0 t   |
| ⑬ 熱回収認定業者への処理委託量            | 0.0 t   |
| ⑭ 熱回収認定業者以外の熱回収を行う業者への処理委託量 | 0.0 t   |

事業場名称 : 株式会社ファーマインド 川崎センター

|     |    |    |
|-----|----|----|
| 2-2 | 法定 | 自主 |
|     | ○  |    |

該当する欄に○印を記入してください。



【産業廃棄物の種類 (ア～ト)】

- ア. 燃え殻
- イ. 汚泥
- ウ. 廃油
- エ. 廃酸
- オ. 廃アルカリ
- カ. 廃プラスチック類
- キ. 紙くず
- ク. 繊維くず
- ケ. 動物性残渣
- コ. 動物系固形不要物
- サ. ゴムくず
- シ. 金属くず
- ス. 缶・ビン類
- セ. ガラス・コンクリート・陶磁器くず
- ソ. 流し
- タ. がれき類
- チ. 動物のふん尿
- テ. 動物の死体
- ト. ばいじん
- ト. 混合産業廃棄物その他

産業廃棄物処理計画書

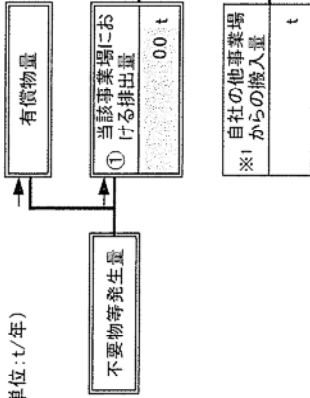
別紙処理フロー

令和4年度発生する産業廃棄物ごとの目標量と処理計画

【産業廃棄物の種類】 オ. 廃アルカリ

※ 本用紙は産業廃棄物の種類ごとに1枚の記載となります。異なる産業廃棄物の処理フローは別シートに記載してください。

(単位: t/年)

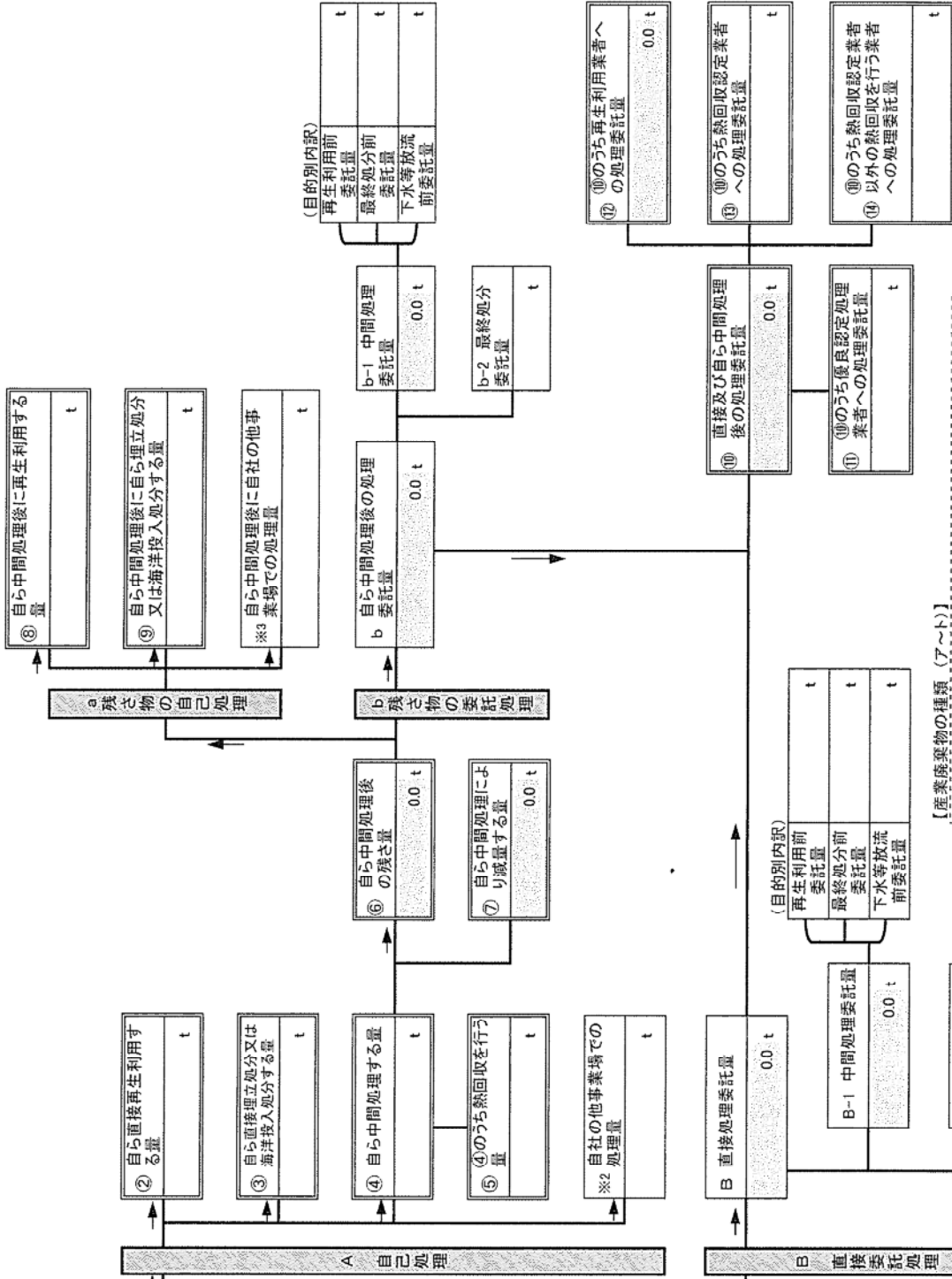


注) 右上のフローには、令和4年度の目標量を記載してください。下の表には、令和3年度実績を記載してください。なお、構式3をあわせて提出する場合には、先に構式3を入力し、データ反映・印刷ツールを使用することさらに数値が反映されます。

| 項目                          | 令和3年度実績 |
|-----------------------------|---------|
| ① 排出量                       | 0.0 t   |
| ②+③ 自ら再生利用を行った量             | 0.0 t   |
| ⑤ 自ら熱回収を行った量                | 0.0 t   |
| ⑦ 自ら中間処理を行った量               | 0.0 t   |
| ③+④ 自ら埋立処分又は海洋投入処分を行った量     | 0.0 t   |
| ⑩ 全処理委託量                    | 0.0 t   |
| ⑪ 優良認定処理業者への処理委託量           | 0.0 t   |
| ⑫ 再生利用業者への処理委託量             | 0.0 t   |
| ⑬ 熱回収認定業者への処理委託量            | 0.0 t   |
| ⑭ 熱回収認定業者以外の熱回収を行う業者への処理委託量 | 0.0 t   |

該当する欄に○印を記入してください。  
2-2 法定 自主

事業場名称 : 株式会社ファーマーマインド 川崎センター



- 【産業廃棄物の種類 (ア～ト)】
- ア. 燃え殻
  - イ. 汚泥
  - ウ. 廃油
  - エ. 廃酸
  - オ. 廃アルカリ
  - カ. 廃プラスチック類
  - キ. 紙くず
  - ク. 繊維くず
  - ケ. 動物性残さ
  - コ. 動物系固形不要物
  - サ. 動物の死体
  - シ. ゴムくず
  - ス. 金属くず
  - セ. ガラス・コンクリート・陶磁器くず
  - ソ. びん
  - タ. がれき類
  - チ. 動物のふん尿
  - テ. ばいじん
  - ト. 混合廃棄物その他

産業廃棄物処理計画書

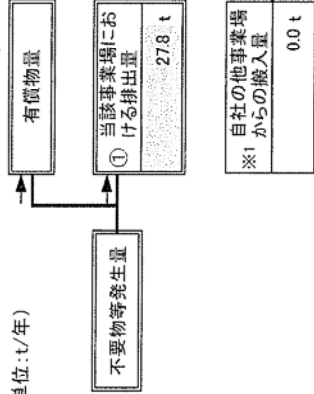
別紙処理フロー

令和4年度発生する産業廃棄物ごとの目標量と処理計画

|          |             |
|----------|-------------|
| 産業廃棄物の種類 | カ. 廃プラスチック類 |
|----------|-------------|

※ 本用紙は産業廃棄物の種類ごとに1枚の記載となります。異なる廃棄物の処理フローは別シートに記載してください。

(単位: t/年)

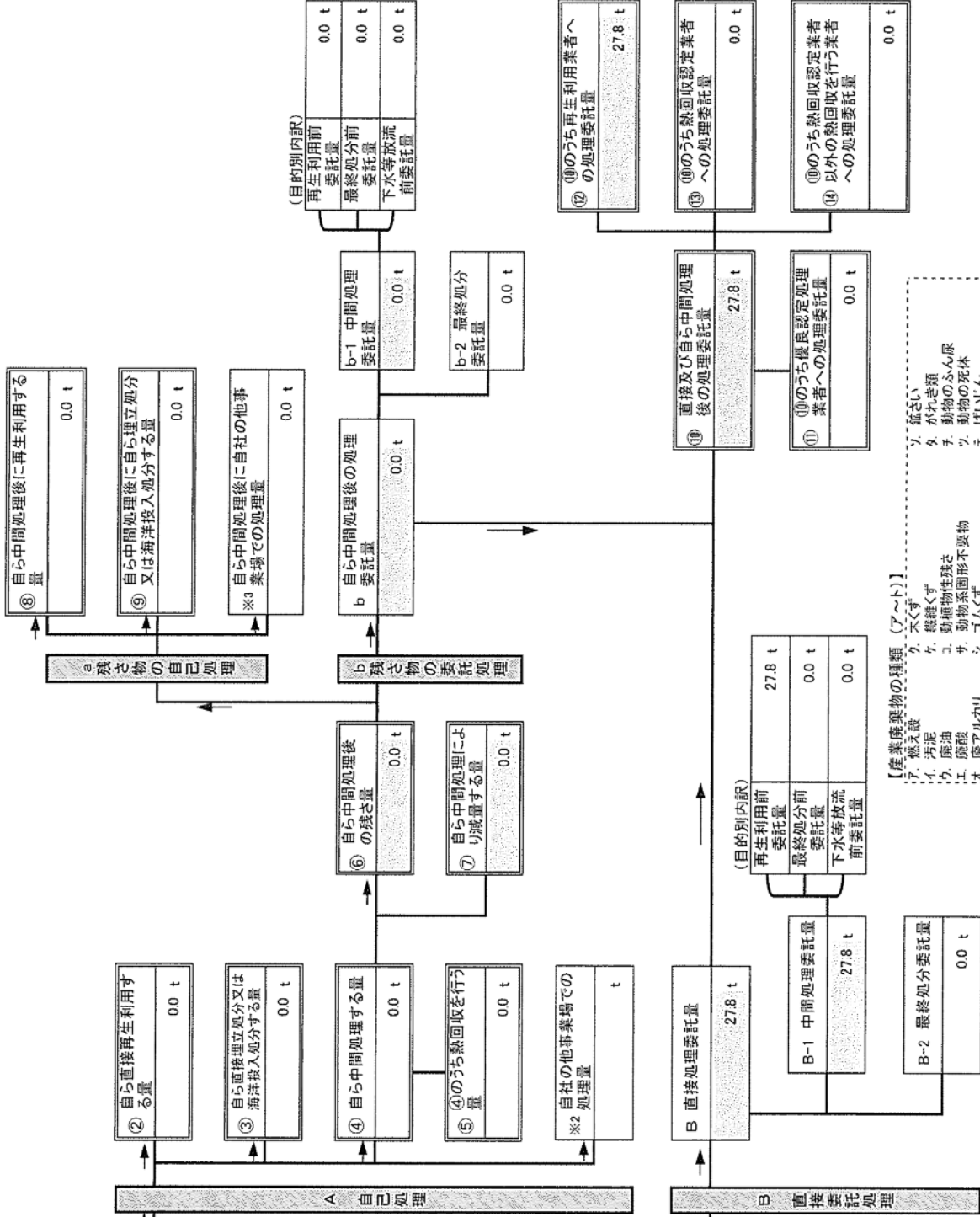


注) 右上のフローには、令和4年度の目標量を記載してください。下の表には、令和3年度実績を記載してください。なお、様式3をあわせて提出する場合には、先に様式3を入力し、データ反映・印刷ツールを使用するととらに数値が反映されます。

| 項目                          | 令和3年度実績 |
|-----------------------------|---------|
| ① 排出量                       | 34.0 t  |
| ②+⑧ 自ら再生利用を行った量             | 0.0 t   |
| ⑤ 自ら熱回収を行った量                | 0.0 t   |
| ⑦ 自ら中間処理を行った量               | 0.0 t   |
| ③+⑨ 自ら埋立処分又は海洋投入処分を行った量     | 0.0 t   |
| ⑩ 全処理委託量                    | 0.0 t   |
| ⑪ 優良認定処理業者への処理委託量           | 0.0 t   |
| ⑫ 再生利用者への処理委託量              | 0.0 t   |
| ⑬ 熱回収認定業者への処理委託量            | 0.0 t   |
| ⑭ 熱回収認定業者以外の熱回収を行う業者への処理委託量 | 0.0 t   |

|     |    |    |
|-----|----|----|
| 2-2 | 法定 | 自主 |
|     | ○  |    |

事業場名称 : 株式会社ファーマインド 川崎センター



【産業廃棄物の種類 (ア～ト)】

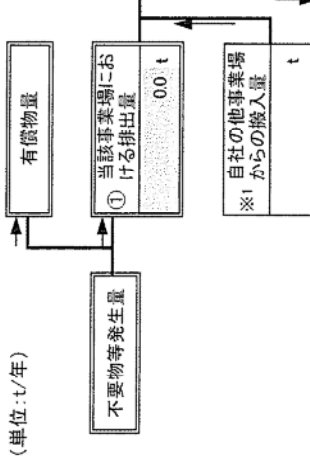
- ア. 燃え殻
- イ. 汚泥
- ウ. 廃油
- エ. 廃酸
- オ. 廃アルカリ
- カ. 繊維くず
- ク. 動植物性残さ
- コ. 動物系固形不燃物
- サ. 動物の死体
- シ. ゴムくず
- ス. 金属くず
- セ. ガラス・コンクリート・陶磁器くず
- ソ. 灰さび
- タ. がれき類
- チ. 動物のふん尿
- ツ. 動物の死体
- テ. ばいじん
- ト. 混合廃棄物その他

産業廃棄物処理計画書

別紙処理フロー

令和4年度発生する産業廃棄物ごとの目標量と処理計画

【備考】には業種指定があり、該当業種以外では一般廃棄物となり、報告対象外です。  
 【該当業種】は、紙又は紙加工品の製造業、新聞業（新聞巻取紙を使用して印刷業を行うもの）、出版業（印刷出版を行うもの）、製本業、印刷物加工業、建設業（工作物の新築、改装、除去に伴って生じたもの）

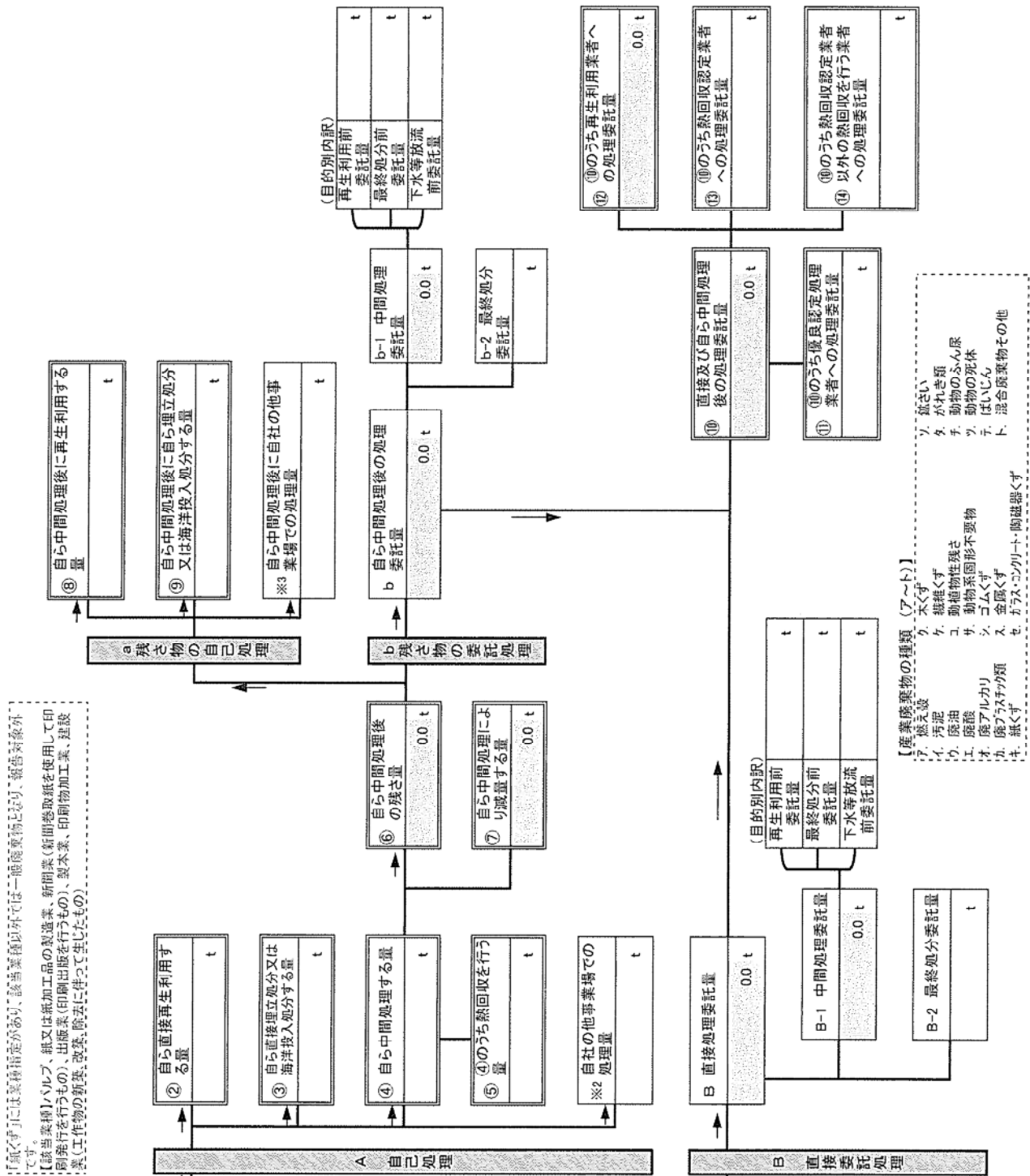


注) 右上のフローには、令和4年度の目標量を記載してください。下の表には、令和3年度実績を記載してください。なお、様式3をあわせて提出する場合には、先に様式3を入力し、データ反映・印刷ツールを使用するとこちらに数値が反映されます。

| 項目                          | 令和3年度実績 |
|-----------------------------|---------|
| ① 排出量                       | 0.0 t   |
| ②+⑥ 自ら再生利用を行った量             | 0.0 t   |
| ⑤ 自ら熱回収を行った量                | 0.0 t   |
| ⑦ 自ら中間処理により減量した量            | 0.0 t   |
| ③+⑧ 自ら埋立処分又は海洋投入処分を行った量     | 0.0 t   |
| ⑩ 全処理委託量                    | 0.0 t   |
| ⑪ 優良認定処理業者への処理委託量           | 0.0 t   |
| ⑫ 再生利用者への処理委託量              | 0.0 t   |
| ⑬ 熱回収認定業者への処理委託量            | 0.0 t   |
| ⑭ 熱回収認定業者以外の熱回収を行う業者への処理委託量 | 0.0 t   |

該当する欄に○印を記入してください。  
 2-2 法定 自主

事業場名称：株式会社フアーマインド 川崎センター



- 【産業廃棄物の種類 (ア～ト)】
- ア 燃え殻
  - イ 汚泥
  - ウ 廃油
  - エ 廃酸
  - オ 廃アルカリ
  - カ 廃プラスチック類
  - キ 紙くず
  - ク 繊維くず
  - ケ 金属くず
  - コ 動物系固形不要物
  - サ 動物性残渣
  - シ ばいじん
  - ス 金属くず
  - セ ガラス・コンクリート・陶磁器くず
  - ソ 流さない
  - タ がれき類
  - チ 動物のふん尿
  - ツ 動物の死体
  - テ ばいじん
  - ト 混合廃棄物その他

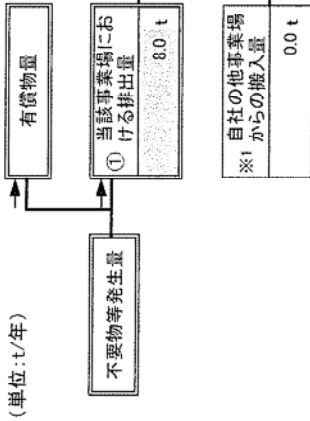
産業廃棄物処理計画書

別紙処理フロー

令和4年度発生する産業廃棄物ごとの目標量と処理計画

ク 木くず

※ 本川原は産業廃棄物の処理に限り、100%の回収率を目標とします。異なる廃棄物の処理フローは別シートに記載してください。



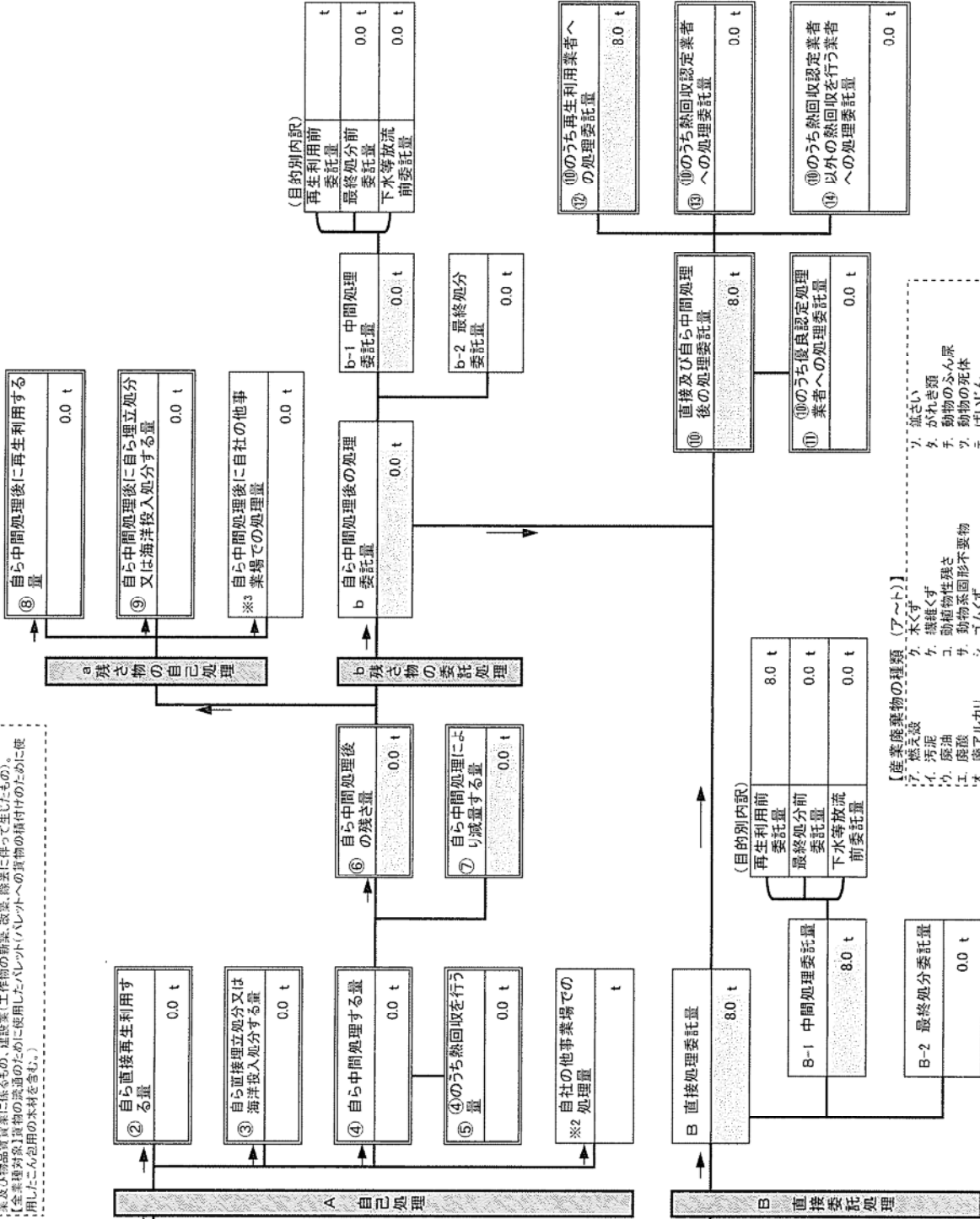
注) 右上のフローには、令和4年度の目標量を記載してください。下の表には、令和3年度実績を記載してください。なお、様式3を合わせて提出する場合は、先に様式3を入力し、データ反映・印刷ツールを使用するとこちらに数値が反映されます。

| 項目                          | 令和3年度実績 |
|-----------------------------|---------|
| ① 排出量                       | 6.3 t   |
| ②+⑧ 自ら再生利用を行った量             | 0.0 t   |
| ⑤ 自ら熱回収を行った量                | 0.0 t   |
| ⑦ 自ら中間処理により減量した量            | 0.0 t   |
| ③+⑨ 自ら立立処分又は海洋投入処分を行った量     | 0.0 t   |
| ⑩ 全処理委託量                    | 0.0 t   |
| ⑪ 優良認定処理業者への処理委託量           | 0.0 t   |
| ⑫ 再生利用業者への処理委託量             | 0.0 t   |
| ⑬ 熱回収認定業者への処理委託量            | 0.0 t   |
| ⑭ 熱回収認定業者以外の熱回収を行う業者への処理委託量 | 0.0 t   |

事業場名称：株式会社ファーマインド 川崎センター

該当する欄に○印を記入してください。  
2-2 法定 自主

※ 木くずには、蒸留液等が混入し、該当業務以外では一般廃棄物となり、指定処理場外です。  
【該当業務は木材又は木製品の製造業(家具製造業を含む)、パルプ製造業、輸入木材の卸売業及び物品買付業に係るもの、建設業(工作物の削製、放棄、除去に伴って生じたもの)。  
【全業種対象】資源物の混入のために使用したパレット(パレット)への資源物の積付けのために使用したコンパウの木材を含む。】



【産業廃棄物の種類 (ア～ト)】

- ア 燃え殻
- イ 汚泥
- ウ 廃油
- エ 廃酸
- オ 廃アルカリ
- カ 廃プラスチック類
- キ 紙くず
- ク 繊維くず
- コ 動植物性残さ
- ク 動物系固形不要物
- シ ゴムくず
- ス 金属くず
- セ ガラス・コンクリート・陶磁器くず
- ソ 灰さ
- タ がれき類
- チ 動物のふん尿
- ツ 動物の死体
- テ ばいじん
- ト 混合廃棄物その他

産業廃棄物処理計画書

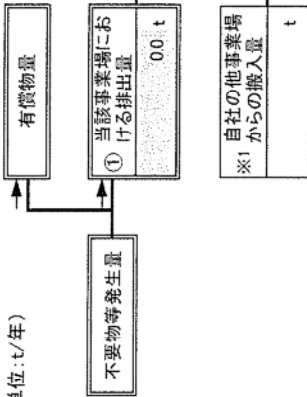
別紙処理フロー

令和4年度発生する産業廃棄物ごとの目標量と処理計画

【産業廃棄物の種類】ケ. 繊維くず

※ 本用紙は廃棄物の種類ごとに1枚の記載となります。異なる廃棄物の処理フローは別シートに記載してください。

(単位: t/年)



注) 右上のフローには、令和4年度の目標量を記載してください。下の表には、令和3年度の目標量を記載してください。なお、構式3をあわせて提出する場合には、先に構式3を入力し、データ反映・印刷ツールを使用することにより数値が反映されます。

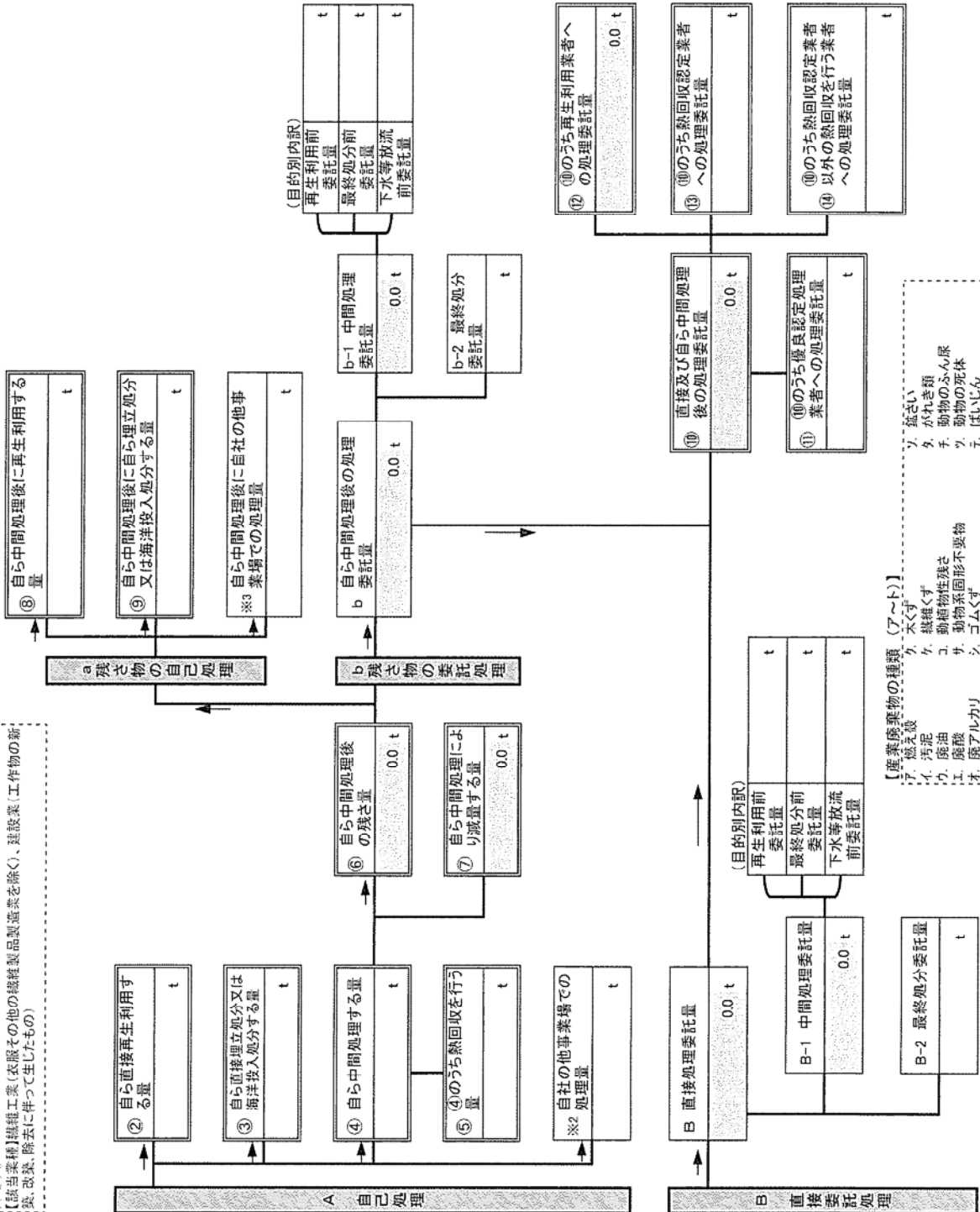
| 項目                          | 令和3年度実績 |
|-----------------------------|---------|
| ① 排出量                       | 0.0 t   |
| ②+⑧ 自ら再生利用を行った量             | 0.0 t   |
| ⑤ 自ら熱回収を行った量                | 0.0 t   |
| ⑦ 自ら中間処理により減量した量            | 0.0 t   |
| ③+⑥ 自ら埋立処分又は海洋投入処分を行った量     | 0.0 t   |
| ⑩ 全処理委託量                    | 0.0 t   |
| ⑪ 優良認定処理業者への処理委託量           | 0.0 t   |
| ⑫ 再生利用業者への処理委託量             | 0.0 t   |
| ⑬ 熱回収認定業者への処理委託量            | 0.0 t   |
| ⑭ 熱回収認定業者以外の熱回収を行う業者への処理委託量 | 0.0 t   |

事業場名称 : 株式会社フアーマインド 川崎センター

|     |    |    |
|-----|----|----|
| 2-2 | 法定 | 自主 |
|     | ○  |    |

該当する欄に○印を記入してください。

「繊維くず」には業種指定があり、該当業種以外では一般廃棄物となり、報告対象外です。  
【該当業種】繊維工業(衣服その他の繊維製品製造業を除く)、建設業(工作物の新築、改築、除去に伴って生じたもの)



- 【産業廃棄物の種類 (ア～セ)】
- ア. 燃え殻
  - イ. 汚泥
  - ウ. 廃油
  - エ. 廃アルカリ
  - オ. 廃プラスチック類
  - カ. 繊維くず
  - ク. 汚泥
  - ケ. 動物系固形不要物
  - コ. 動物の死体
  - サ. ばいじん
  - シ. 金属くず
  - ス. 石膏
  - セ. 陶磁器くず
- ソ. 渣さい
- タ. がれき類
- チ. 動物のふん尿
- ツ. 動物の死体
- テ. ばいじん
- ト. 混合廃棄物その他

産業廃棄物処理計画書

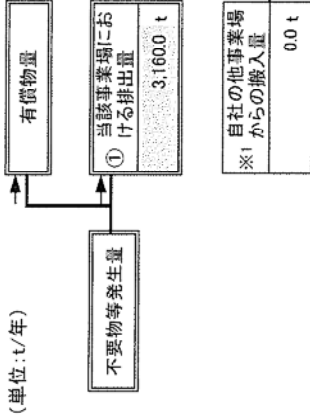
別紙処理フロー

令和4年度発生する産業廃棄物ごとの目標量と処理計画

【動植物性残さ】には業種指定があり、該当業種以外では一般廃棄物となり、報告が義務的です。  
 【該当業種】は食品製造業、医薬品製造業、香料製造業において原料として使用した動物又は植物の固形状の不燃物

※ 本用紙は廃棄物の種類ごとに1枚の記載となります。異なる廃棄物の処理フローは別シートに記載してください。

(単位: t/年)



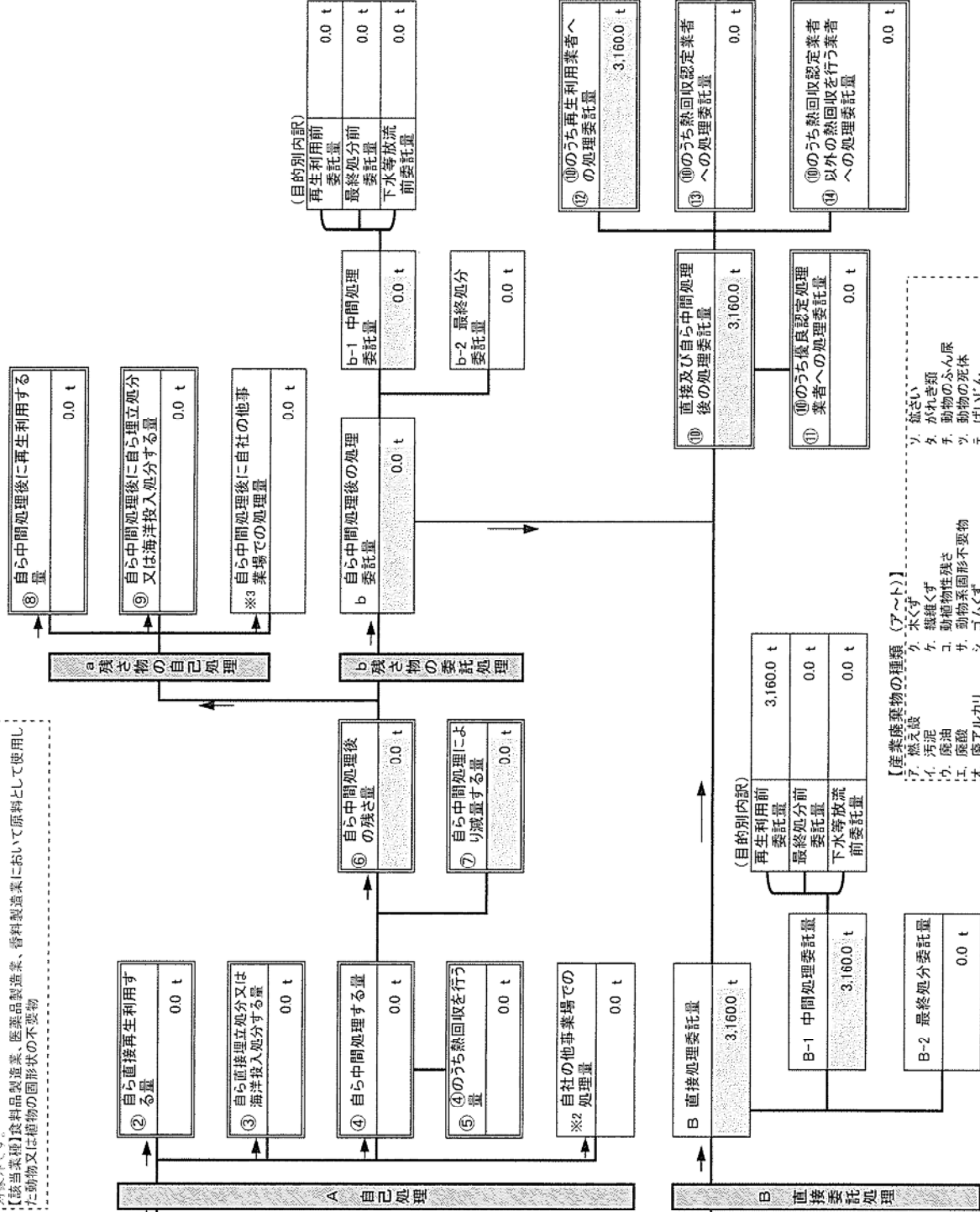
注) 右上のフローには、令和4年度の目標量を記載してください。下の表には、令和3年度実績を記載してください。なお、様式3をあわせて提出する場合には、先に様式3を入力し、データ反映・印刷ツールを使用するとこちらに数値が反映されます。

| 項目                          | 令和3年度実績   |
|-----------------------------|-----------|
| ① 排出量                       | 4,091.0 t |
| ②+⑧ 自ら再生利用を行った量             | 0.0 t     |
| ⑤ 自ら熱回収を行った量                | 0.0 t     |
| ⑦ 自ら中間処理を行った量               | 0.0 t     |
| ③+⑨ 自ら埋立処分又は海洋投入処分を行った量     | 0.0 t     |
| ⑩ 全処理委託量                    | 0.0 t     |
| ⑪ 優良認定処理業者への処理委託量           | 0.0 t     |
| ⑫ 再生利用者への処理委託量              | 0.0 t     |
| ⑬ 熱回収認定業者への処理委託量            | 0.0 t     |
| ⑭ 熱回収認定業者以外の熱回収を行う業者への処理委託量 | 0.0 t     |

事業場名称 : 株式会社フアーマインド 川崎センター

該当する欄に○印を記入してください。

|     |    |    |
|-----|----|----|
| 2-2 | 法定 | 自主 |
|     | ○  |    |



- 【産業廃棄物の種類 (ア～ト)】
- ア. 燃え殻
  - イ. 汚泥
  - ウ. 廃油
  - エ. 廃酸
  - オ. 廃アルカリ
  - カ. 廃プラスチック類
  - キ. 紙くず
  - ク. 繊維くず
  - ケ. 動植物性残さ
  - コ. 動物糞尿
  - サ. 動物の死体
  - シ. コムくず
  - ス. 缶類
  - セ. ガラス・コンクリート・陶磁器くず
  - ソ. 磁石
  - タ. がれき類
  - チ. 動物の死体
  - テ. ばいじん
  - ト. 混合廃棄物その他



産業廃棄物処理計画書

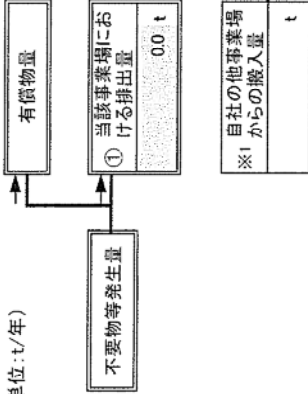
別紙処理フロー

令和4年度発生する産業廃棄物ごとの目標量と処理計画

【サ、動物系固形不要物】  
 フローに記載した産業廃棄物の種類

※ 本用紙は産業廃棄物の種類ごとに1枚の記載となります。異なる廃棄物の処理フローは別シートに記載してください。

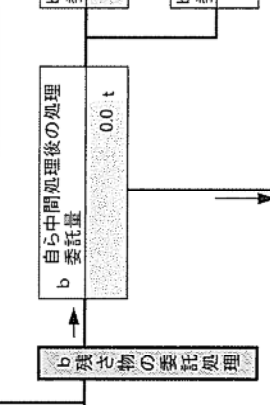
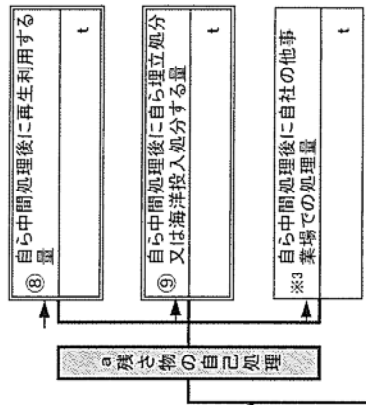
(単位: t/年)



注) 右上のフローには、令和4年度の目標量を記載してください。下の表には、令和3年度実績を記載してください。なお、様式3をあわせて提出する場合には、先に様式3を入力し、データ反映・印刷ツールを使用するとさらに数値が反映されます。

| 項目                          | 令和3年度実績 |
|-----------------------------|---------|
| ① 排出量                       | 0.0 t   |
| ②+⑧ 自ら再生利用を行った量             | 0.0 t   |
| ⑤ 自ら熱回収を行った量                | 0.0 t   |
| ⑦ 自ら中間処理を行った量               | 0.0 t   |
| ③+⑨ 自ら埋立処分又は海洋投入処分を行った量     | 0.0 t   |
| ⑩ 全処理委託量                    | 0.0 t   |
| ⑪ 優良認定処理業者への処理委託量           | 0.0 t   |
| ⑫ 再生利用業者への処理委託量             | 0.0 t   |
| ⑬ 熱回収認定業者への処理委託量            | 0.0 t   |
| ⑭ 熱回収認定業者以外の熱回収を行う業者への処理委託量 | 0.0 t   |

【動物系固形不要物】には業種指定があり、該当業種以外では一般廃棄物となり、報告が除外です。  
 【該当業種】と番題においてとさつし、又は解体した獣畜及び食鳥処理場において食鳥処理をした食鳥に係る固形状の不要物



- 【産業廃棄物の種類 (ア～ト)】
- ア 燃え殻
  - イ 汚泥
  - ウ 廃油
  - エ 廃酸
  - オ アルカリ
  - カ 廃プラスチック類
  - キ 紙くず
  - ク 繊維くず
  - ク 動物性残さ
  - コ 動物系固形不要物
  - カ 動物の死体
  - シ コムくず
  - セ 缶類
  - ソ ガラス・コンクリート・陶磁器くず
  - タ 磁器類
  - チ 動物のふん尿
  - ツ ばいじん
  - ト 混合廃棄物その他

該当する欄に○印を記入してください。  
 2-2 法定 自主

事業場名称：株式会社フアーマインド 川崎センター

産業廃棄物処理計画書

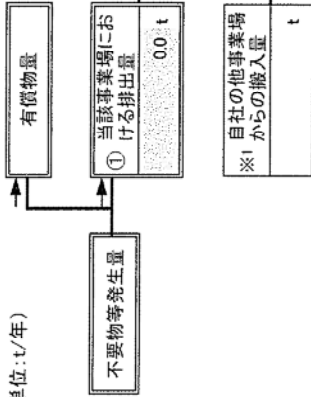
別紙処理フロー

令和4年度発生する産業廃棄物ごとの目標量と処理計画

|          |        |
|----------|--------|
| 産業廃棄物の種類 | シ、ゴムくず |
|----------|--------|

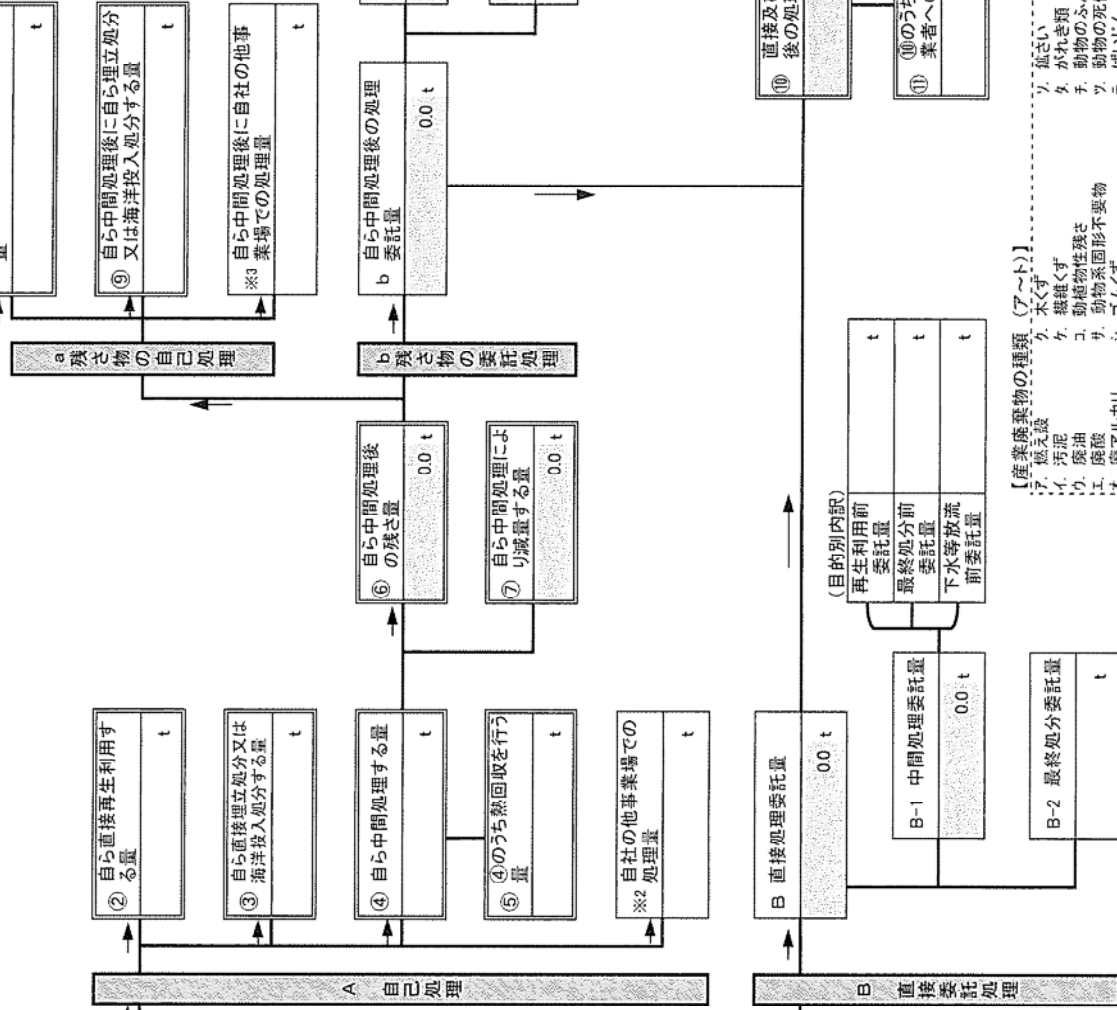
※ 本用紙は産業廃棄物の種類ごとに1枚の記載となります。異なる産業廃棄物の処理フローは別シートに記載してください。

(単位: t/年)



注) 右上のフローには、令和4年度の目標量を記載してください。下の表には、令和3年度実績を記載してください。なお、様式3をあわせて提出する場合には、先に様式3を入力し、データ反映・印刷ツールを使用するところに数値が反映されます。

| 項目                          | 令和3年度実績 |
|-----------------------------|---------|
| ① 排出量                       | 0.0 t   |
| ②+⑧ 自ら再生利用を行った量             | 0.0 t   |
| ⑤ 自ら熱回収を行った量                | 0.0 t   |
| ⑦ 自ら中間処理により減量した量            | 0.0 t   |
| ③+④ 自ら埋立処分又は海洋投入処分を行った量     | 0.0 t   |
| ⑩ 全処理委託量                    | 0.0 t   |
| ⑪ 優良認定処理業者への処理委託量           | 0.0 t   |
| ⑫ 再生利用業者への処理委託量             | 0.0 t   |
| ⑬ 熱回収認定業者への処理委託量            | 0.0 t   |
| ⑭ 熱回収認定業者以外の熱回収を行う業者への処理委託量 | 0.0 t   |



【産業廃棄物の種類 (ア～ト)】

- ア 燃え殻
- イ 汚泥
- ウ 廃油
- エ 廃酸
- オ 廃アルカリ
- カ プラスチック類
- キ 紙くず
- ク 繊維くず
- ケ 金属くず
- コ 動植物性残さ
- ク 動物系固形不要物
- シ シュローム
- ス 金風くず
- セ ガラス・コンクリート・陶磁器くず
- ソ 灰
- タ 灰
- チ 動物のふん尿
- テ ばいじん
- ト 混合廃棄物その他

|                    |    |    |
|--------------------|----|----|
| 該当する欄に○印を記入してください。 | 法定 | 自主 |
| 2-2                | ○  |    |

事業場名称 : 株式会社ファーマインド 川崎センター

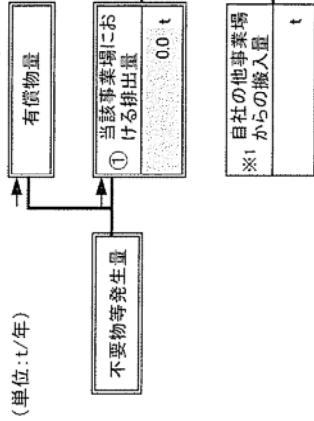
産業廃棄物処理計画書

別紙処理フロー

令和4年度発生する産業廃棄物ごとの目標量と処理計画

【産業廃棄物の種類】 金属くず

※ 本川根は廃棄物の種類ごとに1枚の記載となります。異なる廃棄物の処理フローは別シートに記載してください。

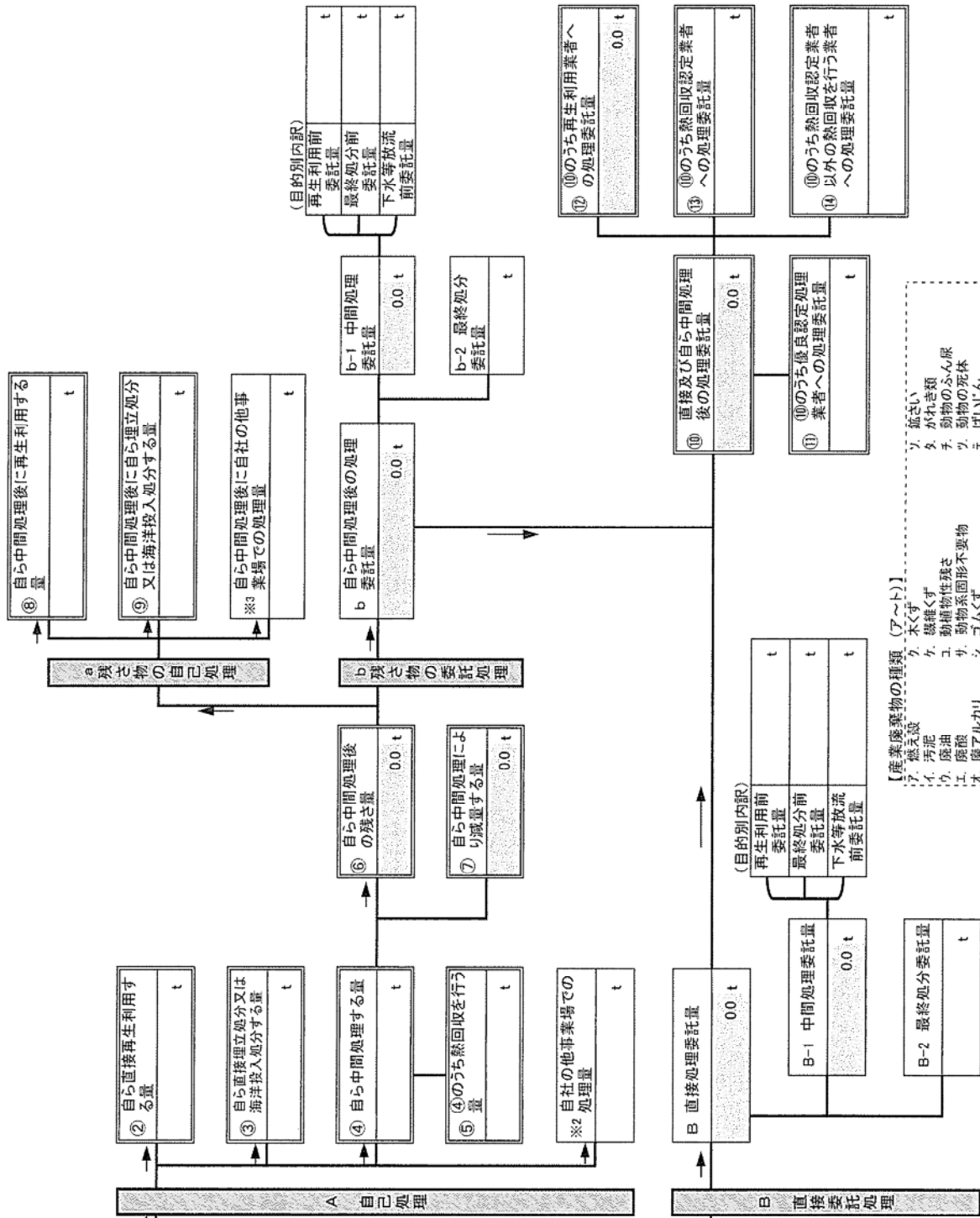


注)右上のフローには、令和4年度の目標量を記載してください。下の表には、令和3年度実績を記載してください。なお、様式3をあわせて提出する場合には、先に様式3を入力し、データ反映・印刷ツールを使用するとこちらに数値が反映されます。

| 項目                          | 令和3年度実績 |
|-----------------------------|---------|
| ① 排出量                       | 0.0 t   |
| ②+⑧ 自ら再生利用を行った量             | 0.0 t   |
| ⑤ 自ら熱回収を行った量                | 0.0 t   |
| ⑦ 自ら中間処理した量                 | 0.0 t   |
| ③+④ 自ら埋立処分又は海洋投入処分を行った量     | 0.0 t   |
| ⑩ 全処理委託量                    | 0.0 t   |
| ⑪ 優良認定処理業者への処理委託量           | 0.0 t   |
| ⑫ 再生利用業者への処理委託量             | 0.0 t   |
| ⑬ 熱回収認定業者への処理委託量            | 0.0 t   |
| ⑭ 熱回収認定業者以外の熱回収を行う業者への処理委託量 | 0.0 t   |

該当する欄に○印を記入してください。  
2-2 法定 自主

事業場名称：株式会社フューマインド 川崎センター



- 【産業廃棄物の種類 (ア～ト)】
- ア. 燃え殻
  - イ. 汚泥
  - ウ. 廃油
  - エ. 廃酸
  - オ. 廃アルカリ
  - カ. 廃プラスチック類
  - キ. 紙くず
  - ク. 木くず
  - ケ. 繊維くず
  - コ. 動物植物性残さ
  - サ. 動物系固形不要物
  - シ. ゴムくず
  - ス. 金属くず
  - セ. ガラス・コンクリート・陶磁器くず
  - ソ. 灰塵
  - タ. がれき類
  - チ. 動物のふん尿
  - ツ. 動物の死体
  - テ. ばいじん
  - ト. 混合廃棄物その他

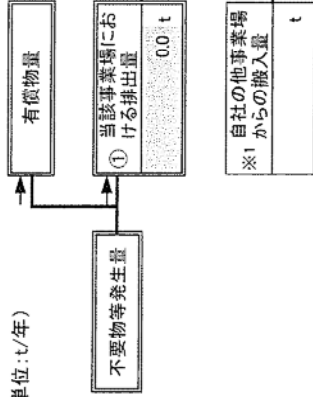
産業廃棄物処理計画書

別紙処理フロー

令和4年度発生する産業廃棄物ごとの目標量と処理計画

【産業廃棄物の種類】  
 七. ガラス・コンクリート・陶磁器くず  
 ※ 本川部には産業廃棄物の種類ごとに1枚の記載となります。異なる産業廃棄物の処理フローは別シートに記載してください。

(単位: t/年)

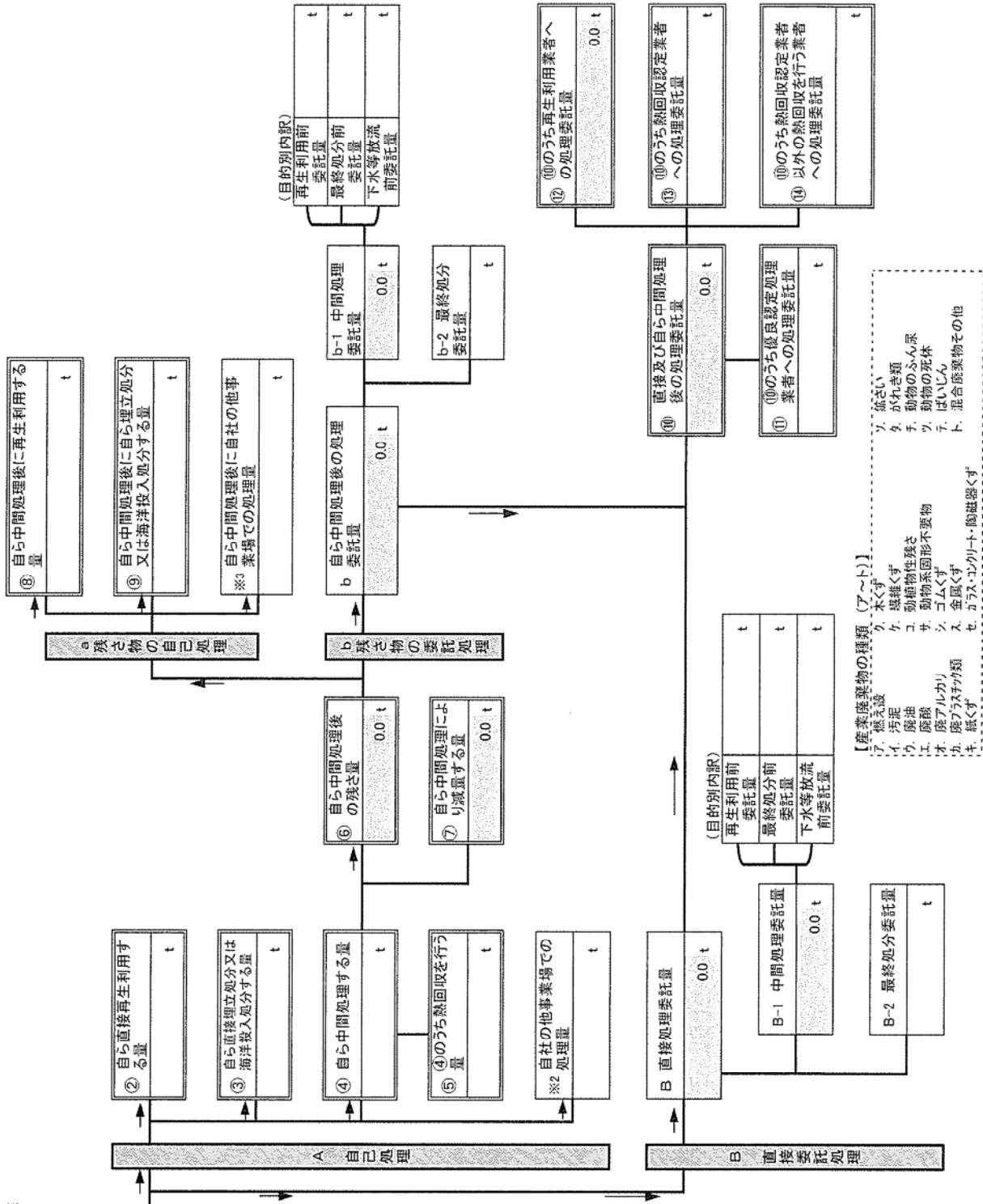


注) 右上のフローには、令和4年度の目標量を記載してください。下の表には、令和3年度実績を記載してください。なお、様式3をあわせて提出する場合には、先に様式3を入力し、データ反映・印刷ツールを使用するところに数値が反映されます。

| 項目                          | 令和3年度実績 |
|-----------------------------|---------|
| ① 排出量                       | 0.0 t   |
| ②+⑧ 自ら再生利用を行った量             | 0.0 t   |
| ⑤ 自ら熱回収を行った量                | 0.0 t   |
| ⑦ 自ら中間処理した量                 | 0.0 t   |
| ③+⑨ 自ら埋立処分又は海洋投入処分を行った量     | 0.0 t   |
| ⑩ 全処理委託量                    | 0.0 t   |
| ⑪ 優良認定処理業者への処理委託量           | 0.0 t   |
| ⑫ 再生利用業者への処理委託量             | 0.0 t   |
| ⑬ 熱回収認定業者への処理委託量            | 0.0 t   |
| ⑭ 熱回収認定業者以外の熱回収を行う業者への処理委託量 | 0.0 t   |

該当する欄に○印を記入してください。  
 2-2 法定 自主

事業場名称 : 株式会社フアーマイランド 川崎センター



【産業廃棄物の種類 (ア～ト)】

- ア. 概えざく
- イ. 汚泥
- ウ. 廃油
- エ. 廃酸
- オ. 廃アルカリ
- カ. プラスチック類
- キ. 紙くず
- ク. 繊維くず
- ケ. 動物性残さ
- コ. 動物糞尿
- サ. 廃アルカリ
- シ. ゴムくず
- ス. 金属くず
- セ. プラスチック類
- ソ. 陶磁器くず
- タ. 破砕物
- チ. 動物の死体
- ツ. ばいじん
- ト. 混合産業廃棄物その他

産業廃棄物処理計画書

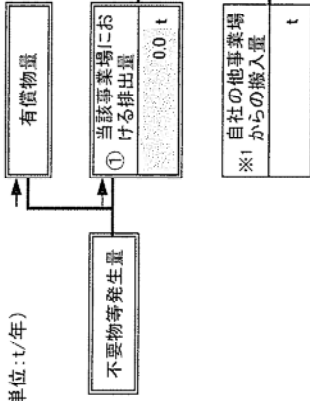
別紙処理フロー

令和4年度発生する産業廃棄物ごとの目標量と処理計画

フローに記載した産業廃棄物の種類

※ 本計画は産業廃棄物の種類ごとに回収の記載となります。異なる廃棄物の処理フローは別シートに記載してください。

(単位:t/年)



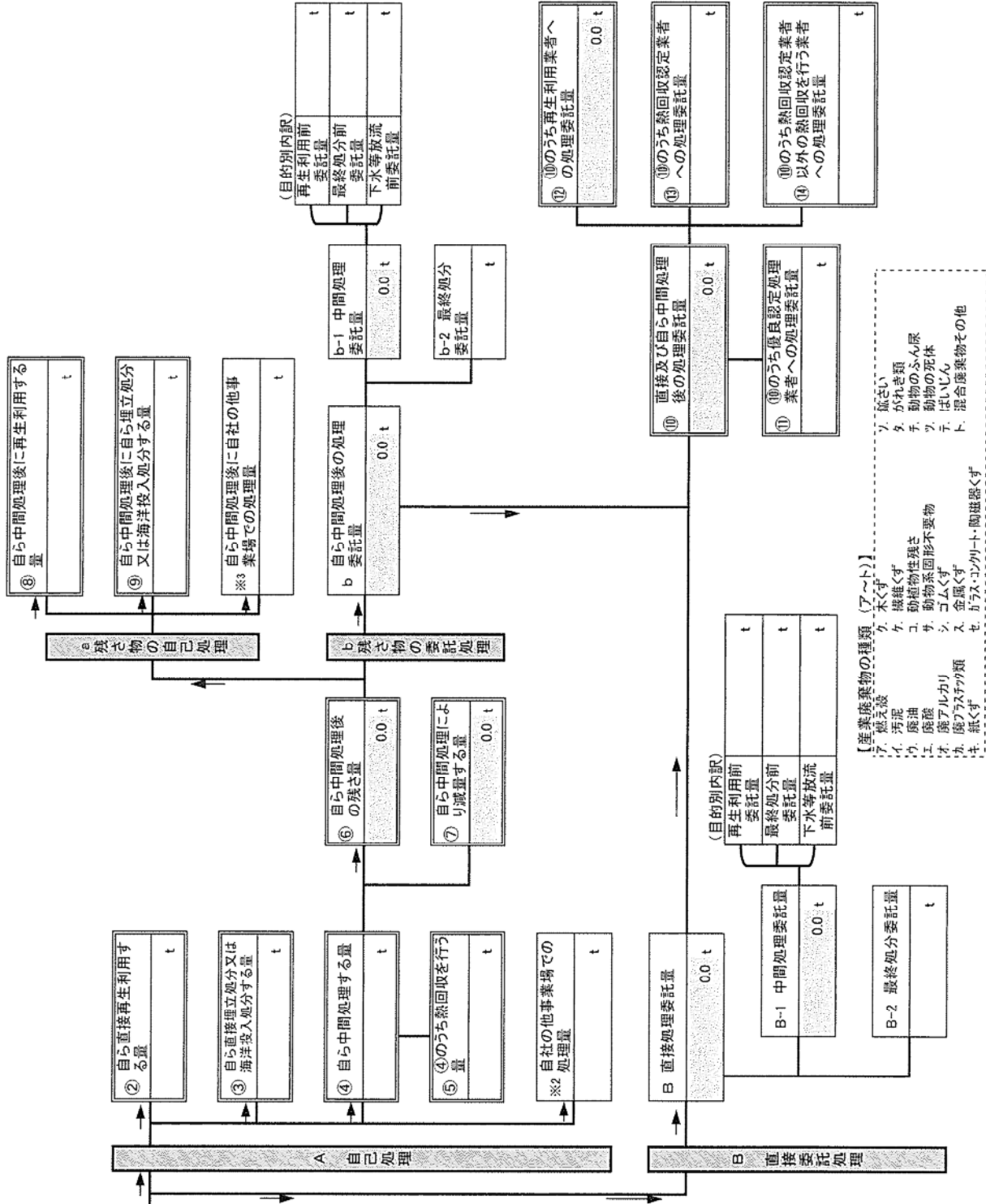
注) 右上のフローには、令和4年度の目標量を記載してください。下の表には、令和3年度実績を記載してください。なお、様式3をあわせて提出する場合は、先に様式3を入力し、データ反映・印刷ツールを使用するとこちらに数値が反映されます。

| 項目                          | 令和3年度実績 |
|-----------------------------|---------|
| ① 排出量                       | 0.0 t   |
| ②+③ 自ら再生利用を行った量             | 0.0 t   |
| ⑤ 自ら熱回収を行った量                | 0.0 t   |
| ⑦ 自ら中間処理により減量した量            | 0.0 t   |
| ③+⑤ 自ら埋立処分又は海洋投入処分を行った量     | 0.0 t   |
| ⑩ 全処理委託量                    | 0.0 t   |
| ⑪ 優良認定処理業者への処理委託量           | 0.0 t   |
| ⑫ 再生利用者への処理委託量              | 0.0 t   |
| ⑬ 熱回収認定業者への処理委託量            | 0.0 t   |
| ⑭ 熱回収認定業者以外の熱回収を行う業者への処理委託量 | 0.0 t   |

該当する欄に○印を記入してください。

|     |    |    |
|-----|----|----|
| 2-2 | 法定 | 自主 |
|     | ○  |    |

事業場名称：株式会社ファーマインド 川崎センター



【産業廃棄物の種類 (7-1)】

- ア. 燃え殻
- イ. 汚泥
- ウ. 廃油
- エ. 廃酸
- オ. 廃アルカリ
- カ. 廃プラスチック類
- キ. 紙くず
- ク. 繊維くず
- ケ. 木くず
- コ. 動物性残さ
- サ. 動物系固形不燃物
- シ. コムくず
- ス. 金属くず
- セ. ガラス・コンクリート・陶磁器くず
- ソ. ぬき
- タ. がれき類
- チ. 動物のふん尿
- ツ. 動物の死体
- テ. はいしん
- ト. 混合廃棄物その他

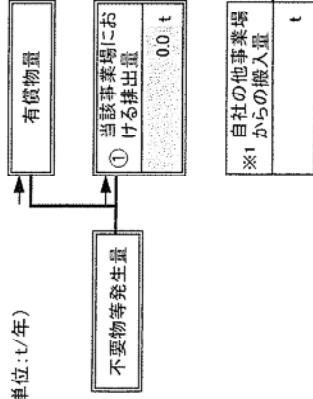
産業廃棄物処理計画書

別紙処理フロー

令和4年度発生する産業廃棄物ごとの目標量と処理計画

フローに記載した産業廃棄物の種類  
 ※ 本用紙は廃棄物の種類ごとに枚の記載となります。異なる廃棄物の処理フローは別シートに記載してください。

(単位: t/年)



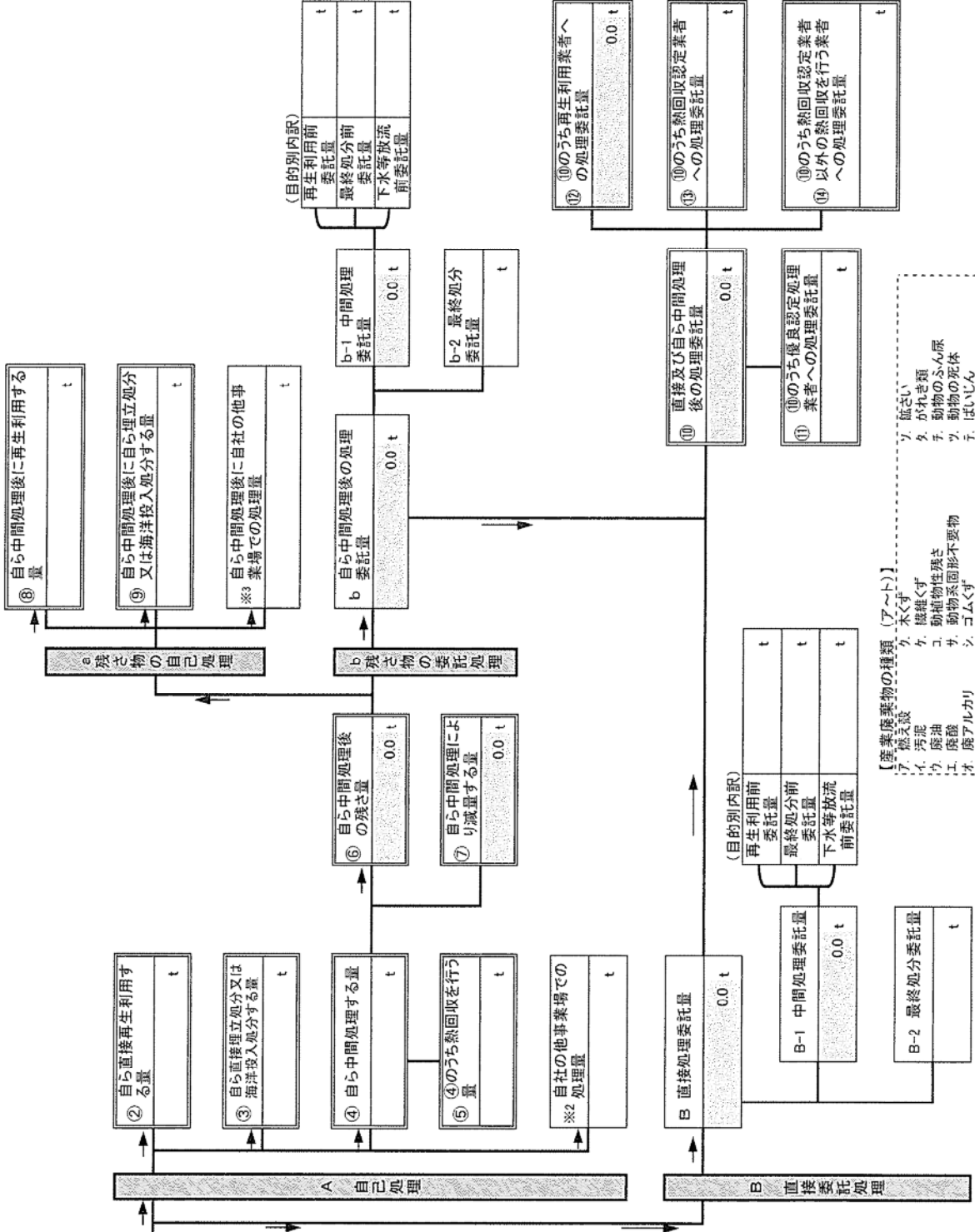
注) 右上のフローには、令和4年度の目標量を記載してください。下の表には、令和3年度実績を記載してください。なお、様式3をあわせて提出する場合には、先に様式3を入力し、データ反映・印刷ツールを使用するところに致電が反映されます。

| 項目                          | 令和3年度実績 |
|-----------------------------|---------|
| ① 排出量                       | 0.0 t   |
| ②+⑧ 自ら再生利用を行った量             | 0.0 t   |
| ⑤ 自ら熱回収を行った量                | 0.0 t   |
| ⑦ 自ら中間処理により減量した量            | 0.0 t   |
| ③+⑨ 自ら埋立処分又は海洋投入処分を行った量     | 0.0 t   |
| ⑩ 全処理委託量                    | 0.0 t   |
| ⑪ 優良認定処理業者への処理委託量           | 0.0 t   |
| ⑫ 再生利用者への処理委託量              | 0.0 t   |
| ⑬ 熱回収認定業者への処理委託量            | 0.0 t   |
| ⑭ 熱回収認定業者以外の熱回収を行う業者への処理委託量 | 0.0 t   |

該当する欄に○印を記入してください。

|     |    |    |
|-----|----|----|
| 2-2 | 法定 | 自主 |
|     | ○  |    |

事業場名称 : 株式会社ファーマインド 川崎センター



【産業廃棄物の種類 (ア～ト)】

- ア. 燃え殻
- イ. 汚泥
- ウ. 汚油
- エ. 廃酸
- オ. 廃アルカリ
- カ. 廃プラスチック類
- キ. 紙くず
- ク. 繊維くず
- コ. 動植物性残さ
- ク. 動物死体
- ケ. 動物のふん尿
- セ. 金属くず
- ソ. ガラス・コンクリート・陶磁器くず
- タ. がれき類
- チ. 動物の死体
- テ. ばいじん
- ト. 混合廃棄物その他

産業廃棄物処理計画書

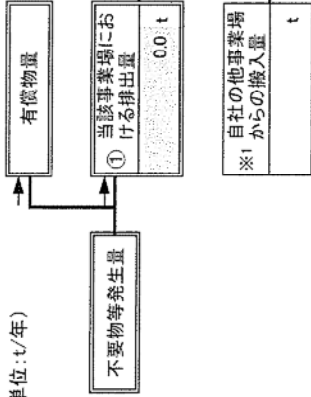
別紙処理フロー

令和4年度発生する産業廃棄物ごとの目標量と処理計画

|          |          |
|----------|----------|
| 産業廃棄物の種類 | チ、動物のふん尿 |
|----------|----------|

※ 本用紙は産業廃棄物の種類ごとに1枚の記載となります。異なる産業廃棄物の処理フローは別シートに記載してください。

(単位: t/年)



注) 右上のフローには、令和4年度の目標量を記載してください。下の表には、令和3年度実績を記載してください。なお、様式3をあわせて提出する場合は、先に様式3を入力し、データ反映・印刷ツールを使用するとこちらに数値が反映されます。

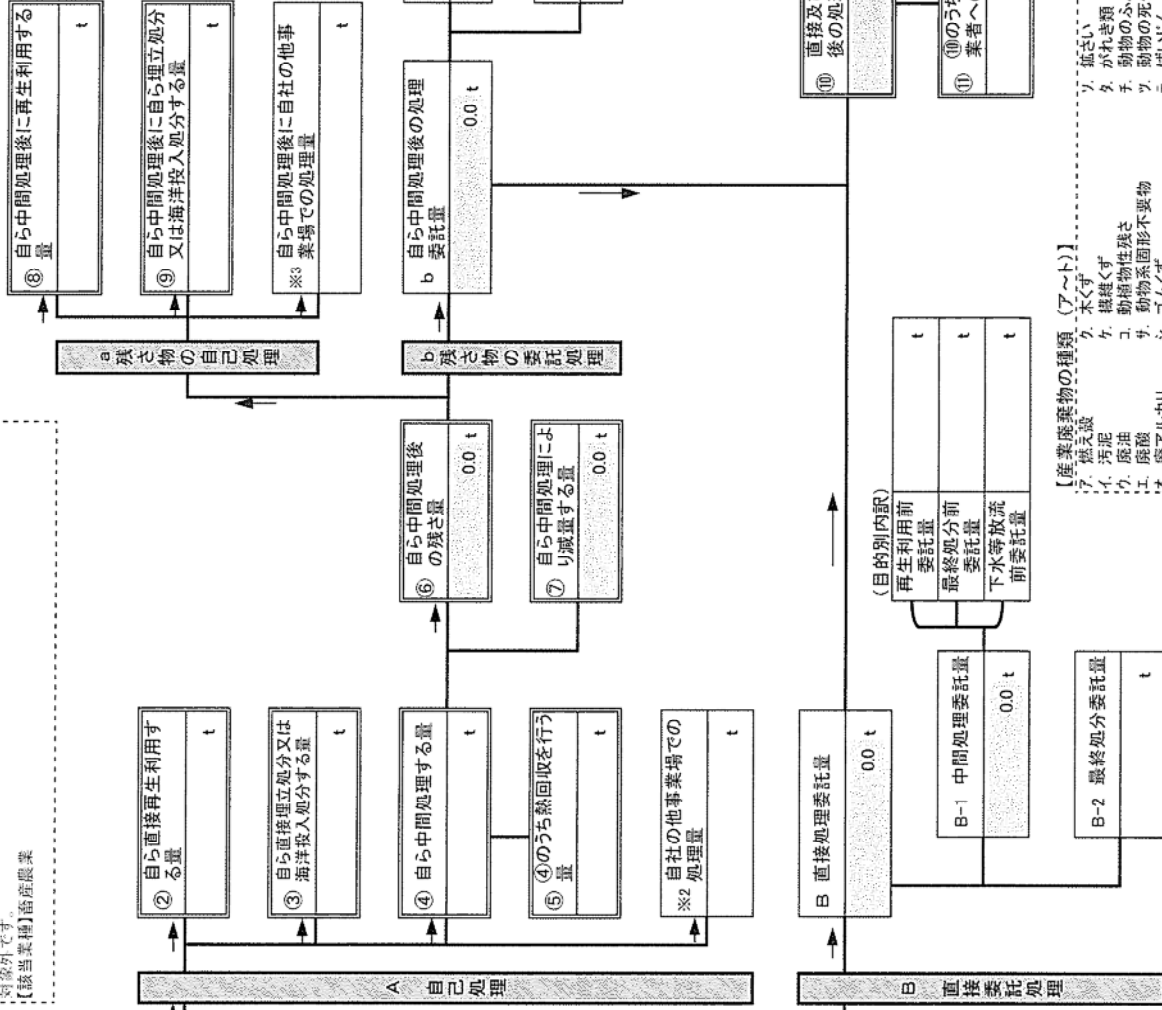
| 項目                          | 令和3年度実績 |
|-----------------------------|---------|
| ① 排出量                       | 0.0 t   |
| ②+⑧ 自ら再生利用を行った量             | 0.0 t   |
| ⑤ 自ら熱回収を行った量                | 0.0 t   |
| ⑦ 自ら中間処理を行った量               | 0.0 t   |
| ③+⑨ 自ら埋立処分又は海洋投入処分を行った量     | 0.0 t   |
| ⑩ 全処理委託量                    | 0.0 t   |
| ⑪ 優良認定処理業者への処理委託量           | 0.0 t   |
| ⑫ 再生利用業者への処理委託量             | 0.0 t   |
| ⑬ 熱回収認定業者への処理委託量            | 0.0 t   |
| ⑭ 熱回収認定業者以外の熱回収を行う業者への処理委託量 | 0.0 t   |

事業場名称 : 株式会社ファーマインド 川崎センター

|     |    |    |
|-----|----|----|
| 2-2 | 法定 | 自主 |
|     | ○  |    |

該当する欄に○印を記入してください。

「動物のふん尿」には薬種指定があり、該当薬種以外では一般産業廃棄物となり、報告の対象外です。  
【該当業種】畜産農業



【産業廃棄物の種類 (ア～ト)】

- ア. 燃え殻
- イ. 汚泥
- ウ. 廃油
- エ. 廃酸
- オ. 廃アルカリ
- カ. 廃プラスチック類
- キ. 紙くず
- ク. 繊維くず
- ケ. 動植物性残さ
- コ. 動物系固形不燃物
- サ. ゴムくず
- シ. 金属くず
- ス. 金風くず
- セ. ガラス・コンクリート・陶磁器くず
- リ. 灰塵
- ガ. ねりくず
- タ. 動物のふん尿
- チ. 動物の死体
- ツ. ばいじん
- ト. 混合産業廃棄物その他

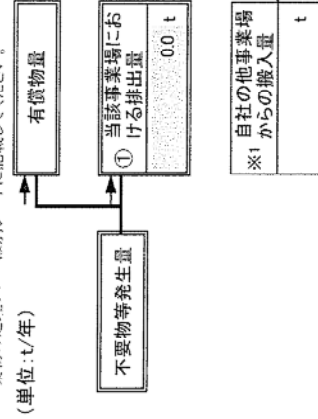
産業廃棄物処理計画書

別紙処理フロー

令和4年度発生する産業廃棄物ごとの目標量と処理計画

【産業廃棄物の種類】  
 ① 動物の死体  
 ※ 本用紙は産業廃棄物の種類ごとに1枚の記載となります。異なる産業廃棄物の処理フローは別シートに記載してください。

(単位: t/年)



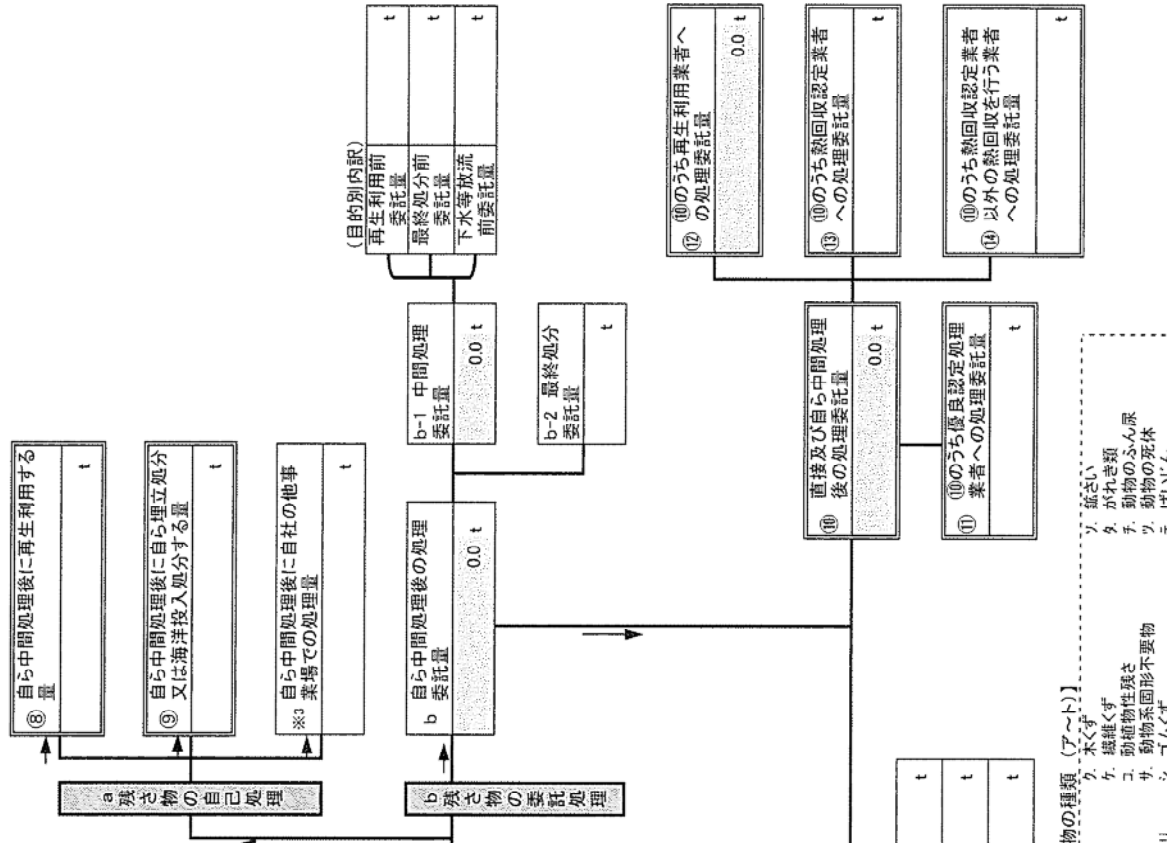
注) 右上のフローには、令和4年度の目標量を記載してください。下の表には、令和3年度実績を記載してください。なお、様式3を合わせて提出する場合には、先に様式3を入力し、データ反映・印刷ツールを使用するところに数字が反映されます。

| 項目                          | 令和3年度実績 |
|-----------------------------|---------|
| ① 排出量                       | 0.0 t   |
| ②+⑧ 自ら再生利用を行った量             | 0.0 t   |
| ⑤ 自ら熱回収を行った量                | 0.0 t   |
| ⑦ 自ら中間処理した量                 | 0.0 t   |
| ③+⑨ 自ら埋立処分又は海洋投入処分を行った量     | 0.0 t   |
| ⑩ 全処理委託量                    | 0.0 t   |
| ⑪ 優良認定処理業者への処理委託量           | 0.0 t   |
| ⑫ 再生利用業者への処理委託量             | 0.0 t   |
| ⑬ 熱回収認定業者への処理委託量            | 0.0 t   |
| ⑭ 熱回収認定業者以外の熱回収を行う業者への処理委託量 | 0.0 t   |

事業場名称 : 株式会社ファーマインド 川崎センター

該当する欄に○印を記入してください。  
 2-2 法定 自主

【動物の死体】には業種指定があり、該当業種以外では一般廃棄物となり、報告対象外です。  
 【該当業種】畜産農業



- 【産業廃棄物の種類 (ア～ト)】
- ア 燃え殻
  - イ 泥
  - ウ 汚泥
  - エ 廃油
  - オ 廃アルカリ
  - カ 廃プラスチック類
  - キ 紙くず
  - ク 繊維くず
  - ケ 動物のふん尿
  - コ 動物の死体
  - ク 動物の死体
  - シ ばいじん
  - ス 金属くず
  - セ ガラス・コンクリート・陶磁器くず
  - ソ 灰
  - タ がいせき
  - チ 動物のふん尿
  - ツ 動物の死体
  - テ ばいじん
  - ト 混合廃棄物その他



産業廃棄物処理計画書

別紙処理フロー

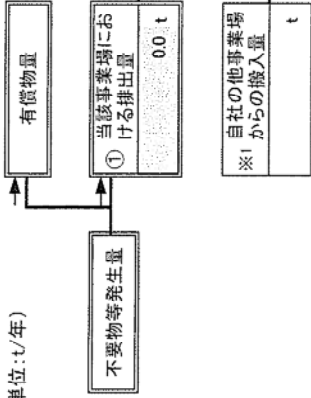
令和4年度発生する産業廃棄物ごとの目標量と処理計画

フローに記載した産業廃棄物の種類

テ、ばいじん

※ 本計画は産業廃棄物の種類ごとに枚の記載となります。異なる産業廃棄物の処理フローは別シートに記載してください。

(単位:t/年)



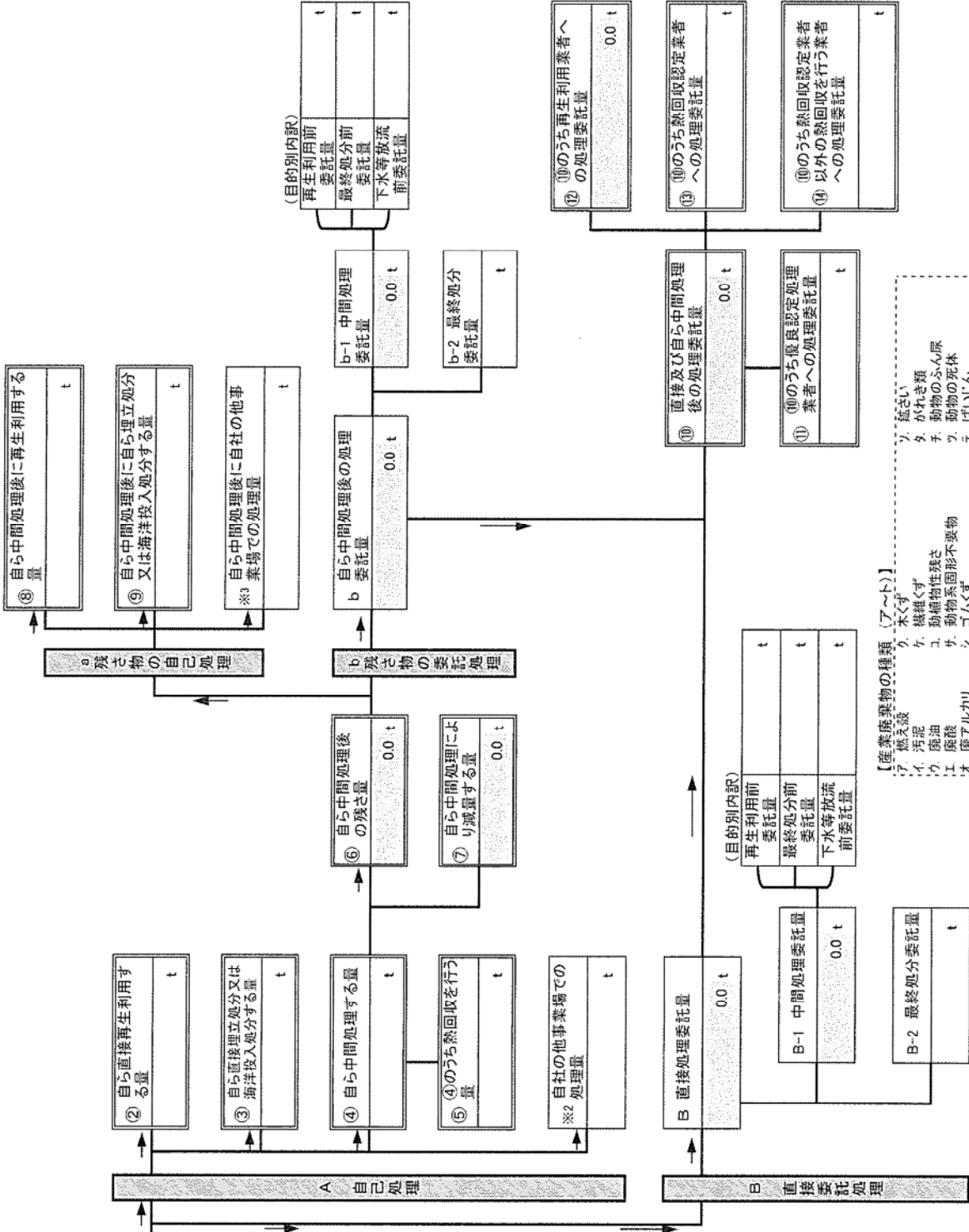
注) 右上のフローには、令和4年度の目標量を記載してください。下の表には、令和3年度実績を記載してください。なお、様式3をあわせて提出する場合には、先に様式3を入力し、データ反映・印刷ツールを使用するとこちらに数値が反映されます。

| 項目                            | 令和3年度実績 |
|-------------------------------|---------|
| ① 排出量                         | 0.0 t   |
| ②+⑧ 自ら再生利用を行った量               | 0.0 t   |
| ⑤ 自ら熱回収を行った量                  | 0.0 t   |
| ⑦ 自ら中間処理により減量した量              | 0.0 t   |
| ③+⑨ 自ら埋立処分又は海洋投入処分を行った量       | 0.0 t   |
| ⑩ 全処理委託量                      | 0.0 t   |
| ⑪ 優良認定処理業者への処理委託量             | 0.0 t   |
| ⑫ 再生利用者への処理委託量                | 0.0 t   |
| ⑬ 熱回収認定業者への処理委託量              | 0.0 t   |
| ⑭ 熱回収認定業者以外からの熱回収を行う業者への処理委託量 | 0.0 t   |

該当する欄に○印を記入してください。

2-2 法定 自主

事業場名称：株式会社フアーマインド 川崎センター



【産業廃棄物の種類(ア～ト)】

- ア. 燃え殻
- イ. 汚泥
- ウ. 廃油
- エ. 廃酸
- オ. 廃アルカリ
- カ. 廃プラスチック類
- キ. 紙くず
- ク. 繊維くず
- ケ. 金属くず
- コ. 動植物性残さ
- サ. 動物系固形不燃物
- シ. ゴムくず
- ス. 金属くず
- セ. ガラス・コンクリート・陶磁器くず
- ソ. 灰塵
- タ. 灰じん
- チ. 動物のふん尿
- ツ. 動物の死体
- テ. ばいじん
- ト. 混合廃棄物その他

産業廃棄物処理計画書

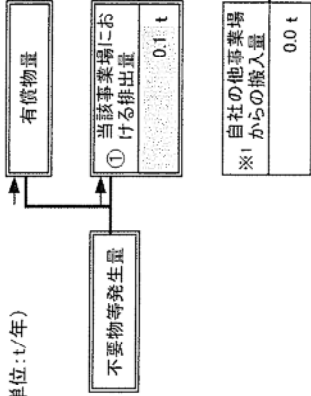
別紙処理フロー

令和4年度発生する産業廃棄物ごとの目標量と処理計画

フローに記載した産業廃棄物の種類  
 ト、混合廃棄物その他

※ 本用紙は廃棄物の種類ごとに1枚の記載となります。異なる廃棄物の処理フローは別シートに記載してください。

(単位: t/年)

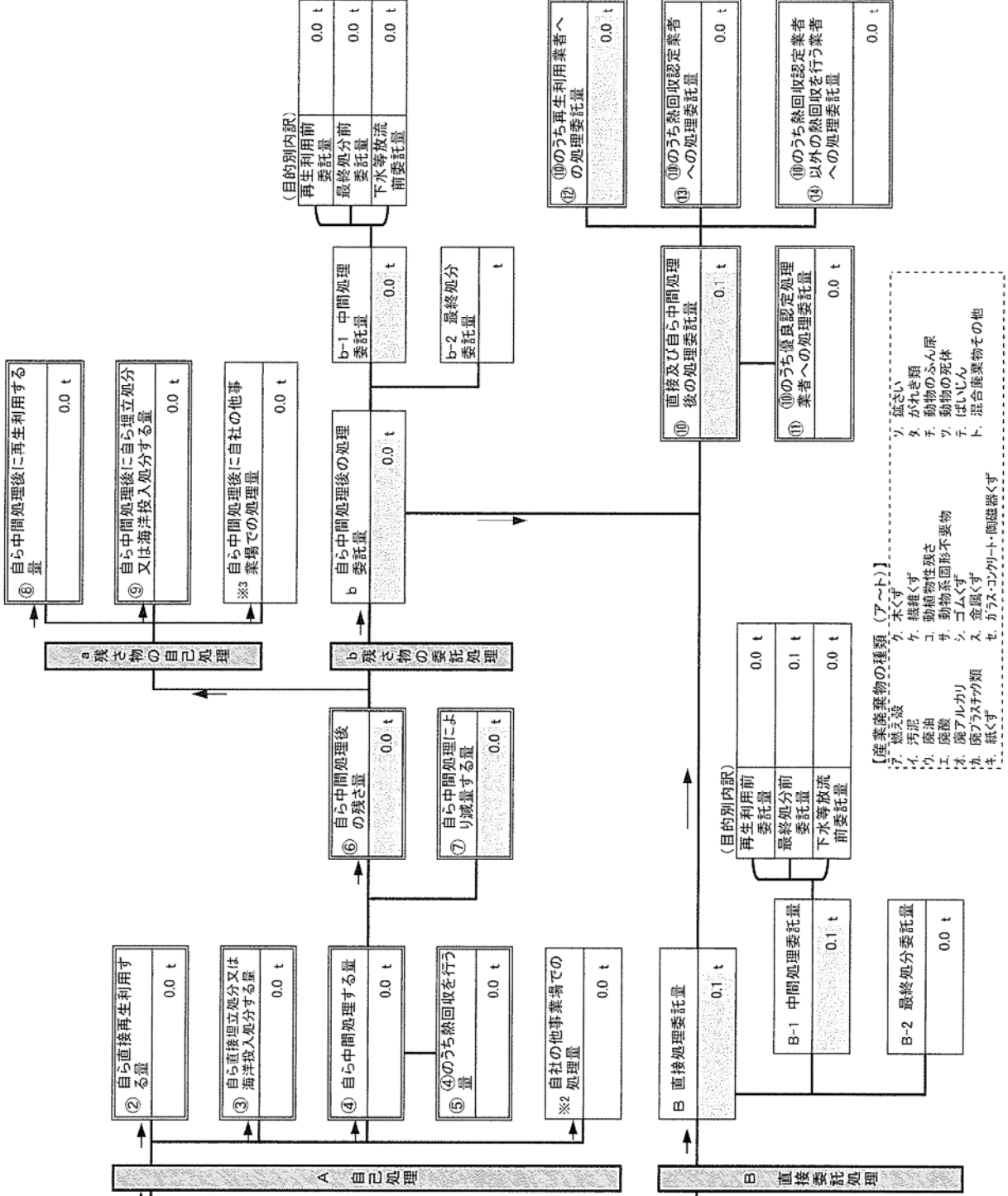


(注) 右上のフローには、令和4年度の目標量を記載してください。下の表には、令和3年度実績を記載してください。なお、様式3をあわせて提出する場合には、先に様式3を入力し、データ反映・印刷ツールを使用するところに数値が反映されます。

| 項目                          | 令和3年度実績 |
|-----------------------------|---------|
| ① 排出量                       | 0.1 t   |
| ②+⑧ 自ら再生利用を行った量             | 0.0 t   |
| ⑤ 自ら熱回収を行った量                | 0.0 t   |
| ⑦ 自ら中間処理により減量した量            | 0.0 t   |
| ③+⑨ 自ら埋立処分又は海洋投入処分を行った量     | 0.0 t   |
| ⑩ 全処理委託量                    | 0.0 t   |
| ⑪ 優良認定処理業者への処理委託量           | 0.0 t   |
| ⑫ 再生利用者への処理委託量              | 0.0 t   |
| ⑬ 熱回収認定業者への処理委託量            | 0.0 t   |
| ⑭ 熱回収認定業者以外の熱回収を行う業者への処理委託量 | 0.0 t   |

該当する欄に○印を記入してください。  
 2-2 法定 自主

事業場名称 : 株式会社ファーマインド 川崎センター



【産業廃棄物の種類 (ア～ト)】  
 ア. 燃え殻  
 イ. 汚泥  
 ウ. 廃油  
 エ. 廃酸  
 オ. 廃アルカリ  
 カ. 繊維くず  
 キ. 紙くず  
 ク. 金属くず  
 ケ. 動植物性残さ  
 コ. 動物系固形不燃物  
 サ. コムくず  
 シ. スチロール  
 ス. 金属くず  
 セ. ガラス・コンクリート・陶磁器くず  
 ソ. ぬいぐるみ  
 タ. 動物のふん尿  
 テ. 動物の死体  
 テ. ばいじん  
 ト. 混合廃棄物その他

産業廃棄物処理計画書

該当する欄に○印を記入してください。

| 事業場名称：株式会社ファーマインド 川崎センター (単位：ト) |    |    |    |       |         |      |     |      |      |       |         |          |      |      |             |    |      |       |      |          |    |         |    |
|---------------------------------|----|----|----|-------|---------|------|-----|------|------|-------|---------|----------|------|------|-------------|----|------|-------|------|----------|----|---------|----|
| 別紙一括表                           |    |    |    |       |         |      |     |      |      |       |         |          |      |      |             |    |      |       |      |          |    |         |    |
| 2-1                             | 法定 | 自主 | ア  | イ     | ウ       | エ    | オ   | カ    | キ    | ク     | ケ       | コ        | サ    | シ    | ス           | セ  | ソ    | タ     | チ    | ツ        | テ  | ト       | 合計 |
| 燃え殻                             | 汚泥 | 廃油 | 廃酸 | 廃アルカリ | 廃プラスチック | 廃ガラス | 紙くず | 木くず  | 繊維くず | 動物性残さ | 植物性残さ   | 動物系固形不要物 | コムくず | 金属くず | ガラス・プラスチック類 | ぬい | がれき類 | 動物の死体 | ばいじん | 混合廃棄物その他 | ト  | 合計      |    |
| ① 排出量                           |    |    |    |       |         |      |     | 34.0 |      | 6.3   | 4,091.0 |          |      |      |             |    |      |       |      |          | .1 | 4,131.4 |    |
| ②+③ 自ら再生利用を行った量                 |    |    |    |       |         |      |     | 0    |      | 0     | 0       |          |      |      |             |    |      |       |      |          | 0  | 0       |    |
| ④ 自ら熱回収を行った量                    |    |    |    |       |         |      |     | 0    |      | 0     | 0       |          |      |      |             |    |      |       |      |          | 0  | 0       |    |
| ⑤ 自ら中間処理により減量した量                |    |    |    |       |         |      |     | 0    |      | 0     | 0       |          |      |      |             |    |      |       |      |          | 0  | 0       |    |
| ⑥+⑦ 自ら埋立処分又は海洋投入処分を行った量         |    |    |    |       |         |      |     | 0    |      | 0     | 0       |          |      |      |             |    |      |       |      |          | 0  | 0       |    |
| ⑧ 全処理委託量                        |    |    |    |       |         |      |     | 0    |      | 0     | 0       |          |      |      |             |    |      |       |      |          | 0  | 0       |    |
| ⑨ 優良認定処理業者への処理委託量               |    |    |    |       |         |      |     | 0    |      | 0     | 0       |          |      |      |             |    |      |       |      |          | 0  | 0       |    |
| ⑩ 再生利用業者への処理委託量                 |    |    |    |       |         |      |     | 0    |      | 0     | 0       |          |      |      |             |    |      |       |      |          | 0  | 0       |    |
| ⑪ 熱回収認定業者への処理委託量                |    |    |    |       |         |      |     | 0    |      | 0     | 0       |          |      |      |             |    |      |       |      |          | 0  | 0       |    |
| ⑫ 熱回収認定業者以外の熱回収を行う業者への処理委託量     |    |    |    |       |         |      |     | 0    |      | 0     | 0       |          |      |      |             |    |      |       |      |          | 0  | 0       |    |
| ⑬ 当該事業場における排出量                  |    |    |    |       |         |      |     | 27.8 |      | 8.0   | 3,160.0 |          |      |      |             |    |      |       |      |          | .1 | 3,195.9 |    |
| ※1 自社の他事業場からの搬入量                |    |    |    |       |         |      |     |      |      |       |         |          |      |      |             |    |      |       |      |          |    |         |    |
| ⑭ 自ら直接再生利用する量                   |    |    |    |       |         |      |     |      |      |       |         |          |      |      |             |    |      |       |      |          |    |         |    |
| ⑮ 自ら直接埋立処分又は海洋投入処分する量           |    |    |    |       |         |      |     |      |      |       |         |          |      |      |             |    |      |       |      |          |    |         |    |
| ⑯ 自ら中間処理する量                     |    |    |    |       |         |      |     |      |      |       |         |          |      |      |             |    |      |       |      |          |    |         |    |
| ⑰ ⑱のうち熱回収を行う量                   |    |    |    |       |         |      |     |      |      |       |         |          |      |      |             |    |      |       |      |          |    |         |    |
| ※2 自社の他事業場での処理量                 |    |    |    |       |         |      |     |      |      |       |         |          |      |      |             |    |      |       |      |          |    |         |    |
| ⑱ 自ら中間処理後の残さ量                   |    |    |    |       |         |      |     |      |      |       |         |          |      |      |             |    |      |       |      |          |    |         |    |
| ⑲ 自ら中間処理により減量する量                |    |    |    |       |         |      |     |      |      |       |         |          |      |      |             |    |      |       |      |          |    |         |    |
| ⑳ 自ら中間処理後に再生利用する量               |    |    |    |       |         |      |     |      |      |       |         |          |      |      |             |    |      |       |      |          |    |         |    |
| ㉑ 自ら中間処理後に自ら埋立処分又は海洋投入処分する量     |    |    |    |       |         |      |     |      |      |       |         |          |      |      |             |    |      |       |      |          |    |         |    |
| ㉒ 自ら中間処理後に自社の他事業場での処理量          |    |    |    |       |         |      |     |      |      |       |         |          |      |      |             |    |      |       |      |          |    |         |    |
| ㉓ 自ら中間処理後の処理委託量                 |    |    |    |       |         |      |     |      |      |       |         |          |      |      |             |    |      |       |      |          |    |         |    |
| ㉔ b-1 中間処理委託量                   |    |    |    |       |         |      |     |      |      |       |         |          |      |      |             |    |      |       |      |          |    |         |    |
| ㉕ 再生利用前委託量                      |    |    |    |       |         |      |     |      |      |       |         |          |      |      |             |    |      |       |      |          |    |         |    |
| ㉖ 最終処分前委託量                      |    |    |    |       |         |      |     |      |      |       |         |          |      |      |             |    |      |       |      |          |    |         |    |
| ㉗ 下水等放流前委託量                     |    |    |    |       |         |      |     |      |      |       |         |          |      |      |             |    |      |       |      |          |    |         |    |
| ㉘ b-2 最終処分委託量                   |    |    |    |       |         |      |     |      |      |       |         |          |      |      |             |    |      |       |      |          |    |         |    |
| B 直接処理委託量                       |    |    |    |       |         |      |     | 27.8 |      | 8.0   | 3,160.0 |          |      |      |             |    |      |       |      |          | .1 | 3,195.9 |    |
| B-1 中間処理委託量                     |    |    |    |       |         |      |     | 27.8 |      | 8.0   | 3,160.0 |          |      |      |             |    |      |       |      |          | .1 | 3,195.9 |    |
| 再生利用前委託量                        |    |    |    |       |         |      |     | 27.8 |      | 8.0   | 3,160.0 |          |      |      |             |    |      |       |      |          | .1 | 3,195.8 |    |
| 最終処分前委託量                        |    |    |    |       |         |      |     |      |      |       |         |          |      |      |             |    |      |       |      |          |    | .1      |    |
| 下水等放流前委託量                       |    |    |    |       |         |      |     |      |      |       |         |          |      |      |             |    |      |       |      |          |    |         |    |
| B-2 最終処分委託量                     |    |    |    |       |         |      |     |      |      |       |         |          |      |      |             |    |      |       |      |          |    |         |    |
| ㉙ 直接及び自ら中間処理後の処理委託量             |    |    |    |       |         |      |     | 27.8 |      | 8.0   | 3,160.0 |          |      |      |             |    |      |       |      |          | .1 | 3,195.9 |    |
| ㉚ ㉙のうち優良認定処理業者への処理委託量           |    |    |    |       |         |      |     |      |      |       |         |          |      |      |             |    |      |       |      |          |    |         |    |
| ㉛ ㉙のうち再生利用業者への処理委託量             |    |    |    |       |         |      |     |      |      |       |         |          |      |      |             |    |      |       |      |          |    |         |    |
| ㉜ ㉙のうち熱回収認定業者への処理委託量            |    |    |    |       |         |      |     |      |      |       |         |          |      |      |             |    |      |       |      |          |    |         |    |
| ㉝ ㉙のうち熱回収認定業者以外の熱回収を行う業者への処理委託量 |    |    |    |       |         |      |     |      |      |       |         |          |      |      |             |    |      |       |      |          |    |         |    |