

2	法定	自主
	○	

産業廃棄物処理計画書

令和 6年 6月 13日

川崎市長 殿

提出者

住 所 川崎市中原区宮内1-22-7

氏 名 宮松エスオーシー株式会社
 代表取締役 村松 悠毅
 (法人にあつては、名称及び代表者の氏名)
 電話番号 044-777-0184

廃棄物の処理及び清掃に関する法律第12条第9項の規定に基づき、産業廃棄物の減量その他その処理に関する計画を作成したので、提出します。

事業場の名称	宮松エスオーシー株式会社 川崎工場		自主管理事業登録番号 (3769)
事業場の所在地	川崎市中原区宮内1-22-7		TEL(連絡先): 044-777-0184
計 画 期 間	令和 6 年 4 月 1 日 ~ 令和 7 年 3 月 31 日 (1 年間)		
当該事業場に関する事項			
① 事業の種類	E21-窯業・土石製品製造業 (具体的には) 生コンクリート製造及び販売		
② 事業の規模 ※ 前年度実績を記入、医療機関は前年度末時点の病床数を記入。	製造業	製造品出荷額	2,000 百万円
	建設業	エリア内元請完成工事高	百万円
	医療機関	病床数	床
	その他の業種	売上高	百万円
	(上記項目に該当しない場合にはこちらに記載をしてください。)		
③ 従業員数	16名		
④ 産業廃棄物の一連の処理の工程 ※ 産業廃棄物の種類ごとに記入	<p>①コンクリートくず ⇒工場より再生処理業者に委託 ⇒再生建設資材として再資源化</p> <p>②汚泥 ⇒脱水・固化 ⇒工場より再生処理業者に委託 ⇒再生建設資材として再資源化</p> <p>③汚泥 ⇒自社開発した団粒化装置を用いて処理 ⇒コンクリート他製品原料の一部として再利用</p>		

産業廃棄物の処理に係る管理体制に関する事項	
(管理体制図)	
製造課(主任)⇒製造課(課長)⇒生産管理部(部長)⇒工場責任者(工場長)	
日々の処理作業は製造課が行い、管理は生産管理部長および工場長が行っている。	
産業廃棄物の排出の抑制に関する事項	
① 現状	【前年度(令和5年度)実績】 産業廃棄物の種類数 2種類 * 種類ごとの前年度排出量は、別紙のとおり。 ① 排出量 14,136.3 t
	(これまでに実施した取組) ① 自社で分離処理をして一部生コンやモルタル製品の再生骨材や路盤材として再資源化。 ② 当社が独自開発した団粒化処理技術「こんじゃり君」(低CO2川崎ブランド製品関連)の活用により、コンクリート他製品原料として再利用している。
② 計画	【(令和6年度)目標】 産業廃棄物の種類数 2種類 * 種類ごとの本年度排出目標量は、別紙のとおり。 ① 排出量 12,005.0 t
	(今後実施する予定の取組) ① 自社で分離処理をして一部生コンやモルタル製品の再生骨材や路盤材として再資源化。 ② 当社が独自開発した団粒化処理技術「こんじゃり君」(低CO2川崎ブランド製品関連)の活用により、コンクリート他製品原料として再利用している。
産業廃棄物の分別に関する事項	
① 現状	(分別している産業廃棄物の種類及び分別に関する取組) ① コンクリートくず : 専用プールを設け、所定の強度に達するまで養生・固化させた後、処理業者に委託している。汚泥(生コンの状態)を固めてコンクリートくずとする。 ② 混合廃棄物 : 工場内で分別保管し、業者に委託する。
② 計画	(今後分別する予定の産業廃棄物の種類及び分別に関する取組) ① 当社が独自開発した団粒化処理技術「こんじゃり君」(低CO2川崎ブランド製品関連)の活用により、コンクリート他製品原料として再利用する。 ② 混合廃棄物 : コンクリート以外の廃棄物は分別保管し、業者に委託する。

自ら行う産業廃棄物の再生利用に関する事項			
① 現状	【前年度(令和5年度)実績】		
	②+⑧ 自ら再生利用を行った産業廃棄物の量	0	t
	* 種類ごとの前年度自ら再生利用量は、別紙のとおり。		
(これまでに実施した取組)			
コンクリート他製品原料の一部として再利用。 商品名「こんじゃりコン」(低CO2川崎ブランド製品)			
汚泥(生コンの状態)を固めてコンクリートくずとする。			
② 計画	【(令和6年度)目標】		
	②+⑧ 自ら再生利用を行う産業廃棄物の量		t
	* 種類ごとの本年度自ら再生利用量は、別紙のとおり。		
(今後実施する予定の取組)			
コンクリート他製品原料の一部として再利用。 商品名「こんじゃりコン」(低CO2川崎ブランド製品)			
汚泥(生コンの状態)を固めてコンクリートくずとする。			
自ら行う産業廃棄物の中間処理に関する事項			
① 現状	【前年度(令和5年度)実績】		
	⑤ 自ら熱回収を行った産業廃棄物の量	0	t
	* 種類ごとの前年度自ら熱回収を行った量は、別紙のとおり。		
① 現状	⑦ 自ら中間処理により減量した産業廃棄物の量	0	t
	* 種類ごとの前年度自ら中間処理により減量した量は、別紙のとおり。		
	(これまでに実施した取組)		
② 計画	【(令和6年度)目標】		
	⑤ 自ら熱回収を行う産業廃棄物の量		t
	* 種類ごとの本年度自ら熱回収を行う量は、別紙のとおり。		
② 計画	⑦ 自ら中間処理により減量する産業廃棄物の量		t
	* 種類ごとの本年度自ら中間処理により減量する量は、別紙のとおり。		
	(今後実施する予定の取組)		

自ら行う産業廃棄物の埋立処分又は海洋投入処分に関する事項

① 現状	【前年度(令和5年度)実績】	
	③+⑨ 自ら埋立処分又は海洋投入処分を行った産業廃棄物の量	0 t
	(これまでに実施した取組)	
② 計画	【(令和6年度)目標】	
	③+⑨ 自ら埋立処分又は海洋投入処分を行う産業廃棄物の量	t
	(今後実施する予定の取組)	

産業廃棄物の処理の委託に関する事項

① 現状	【前年度(令和5年度)実績】		
	⑩ 全処理委託量	14,136.3 t	* 種類ごとの前年度処理委託量は、別紙のとおり。
	⑪ 優良認定処理業者への処理委託量	0 t	
	⑫ 再生利用業者への処理委託量	14,136.3 t	
	⑬ 認定熱回収業者への処理委託量	0 t	
	⑭ 認定熱回収業者以外の熱回収を行う業者への処理委託量	0 t	
	(これまでに実施した取組)		
	① 再生処理業者に委託して再生骨材として再資源化。		
	② コンクリート他製品原料の一部として再利用。		

② 計画	【(令和6年度)目標】	
	⑩ 全処理委託量	12,005.0 t
	⑪ 優良認定処理業者への処理委託量	t
	⑫ 再生利用業者への処理委託量	12,005.0 t
	⑬ 認定熱回収業者への処理委託量	t
⑭ 認定熱回収業者以外の熱回収を行う業者への処理委託量	t	
※ 事務処理欄	<p data-bbox="1198 389 1433 481">* 種類ごとの本年度処理委託量は、別紙のとおり。</p> <p data-bbox="375 698 1433 732">(今後実施する予定の取組)</p> <p data-bbox="375 797 1433 831">① 再生処理業者に委託して再生骨材として再資源化。</p> <p data-bbox="375 853 1433 887">② コンクリート他製品原料の一部として再利用。</p> <p data-bbox="375 909 1433 943">③ 新たな再生骨材のJIS化に向けた動きに協力する。</p>	

備考

- 1 この様式は、前年度(令和5年度)の産業廃棄物の発生量が1,000トン以上の事業場ごとに1枚作成し、提出してください。
また、前年度(令和5年度)の産業廃棄物の発生量が1,000トン未満の事業場にあつては、神奈川県・横浜市・川崎市・相模原市・横須賀市が推進する廃棄物自主管理事業へ参加するにあたり、事業場ごとに1枚作成し、提出してください。
- 2 当該年度(令和6年度)の6月30日までに提出してください。
- 3 「当該事業場において現に行っている事業に関する事項」の欄は、以下に従って記入してください。
 - (1) ①欄には、日本標準産業分類(中分類)の区分を記入してください。
 - (2) ②欄には、製造業の場合における製造品出荷額(前年度実績)、建設業の場合における元請完成工事高(前年度実績)、医療機関の場合における病床数(前年度末時点)等の業種に応じ事業規模が分かるような前年度の実績を記入してください。
 - (3) ④欄には、当該事業場において生ずる産業廃棄物についての発生から最終処分が終了するまでの一連の処理の工程(当該処理を委託する場合は、委託の内容を含む。)を記入してください。
- 4 「自ら行う産業廃棄物の中間処理に関する事項」の欄には、産業廃棄物の種類ごとに、自ら中間処理を行うに際して熱回収を行った場合における熱回収を行った産業廃棄物の量と、自ら中間処理を行うことによって減量した量について、前年度の実績、目標及び取組を記入してください。
- 5 「産業廃棄物の処理の委託に関する事項」の欄には、産業廃棄物の種類ごとに、全処理委託量を記入するほか、その内数として、優良認定処理業者(廃棄物の処理及び清掃に関する法律施行令第6条の11第2号に該当する者)への処理委託量、処理業者への再生利用委託量、認定熱回収施設設置者(廃棄物の処理及び清掃に関する法律第15条の3の3第1項の認定を受けた者)である処理業者への焼却処理委託量及び認定熱回収施設設置者以外の熱回収を行っている処理業者への焼却処理委託量について、前年度実績、目標及び取組を記入してください。
- 6 それぞれの欄に記入すべき事項の全てを記入することができないときは、当該欄に「別紙のとおり」と記入し、当該欄に記入すべき内容を記入した別紙を添付してください。また、それぞれの欄に記入すべき事項がないときは、「―」を記入してください。
- 7 第5面の※欄には、何も記入しないでください。

産業廃棄物処理計画書

2-2	法定 ○	自主
-----	---------	----

別紙処理フロー

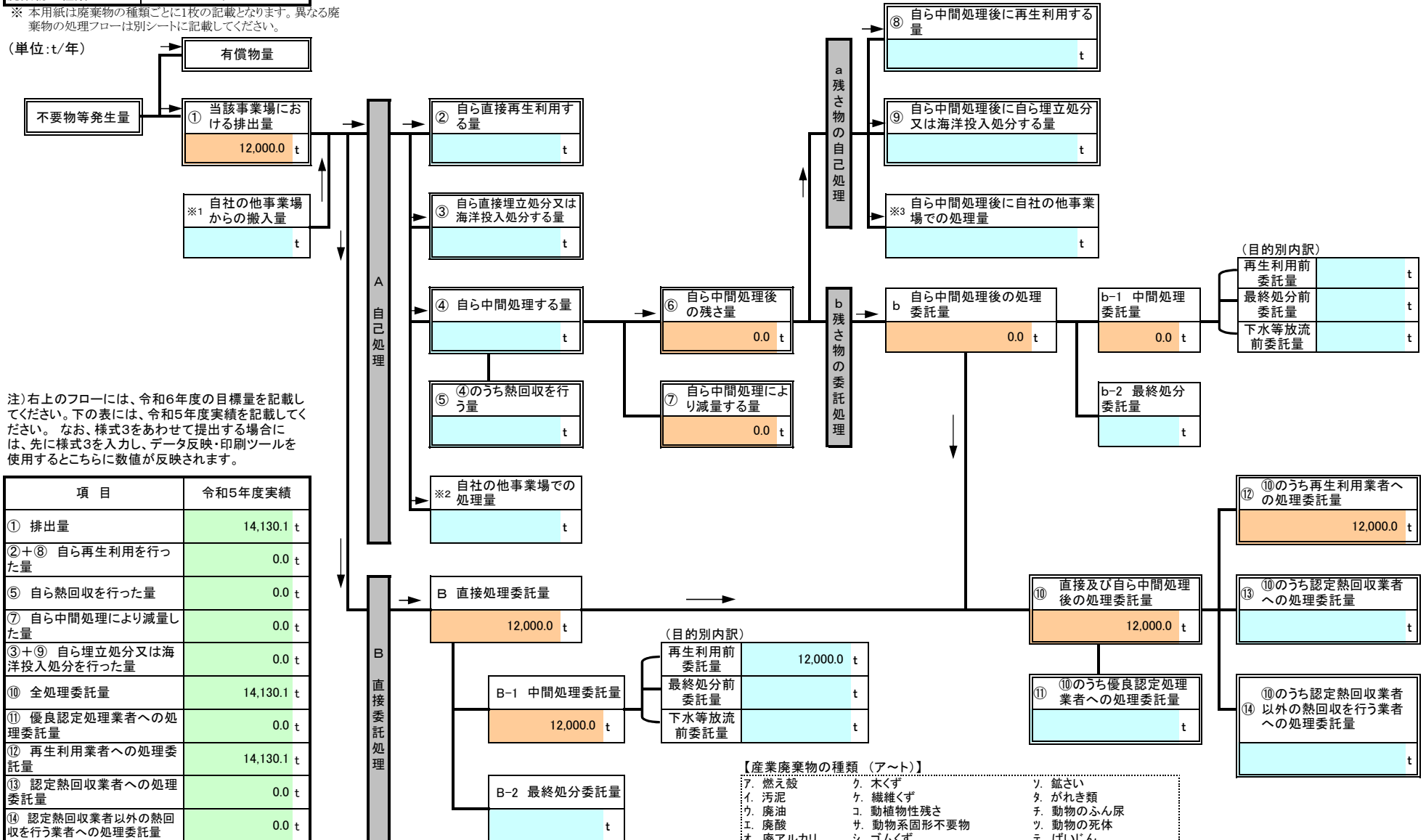
事業場名称 : 宮松エスオーシー株式会社 川崎工場

令和6年度発生する産業廃棄物ごとの目標量と処理計画

フローに記載した産業廃棄物の種類	セ. ガラス・コンクリート・陶磁器くず
------------------	---------------------

※ 本用紙は廃棄物の種類ごとに1枚の記載となります。異なる廃棄物の処理フローは別シートに記載してください。

(単位:t/年)



注) 右上のフローには、令和6年度の目標量を記載してください。下の表には、令和5年度実績を記載してください。なお、様式3をあわせて提出する場合には、先に様式3を入力し、データ反映・印刷ツールを使用するとこちらに数値が反映されます。

項目	令和5年度実績
① 排出量	14,130.1 t
②+⑧ 自ら再生利用を行った量	0.0 t
⑤ 自ら熱回収を行った量	0.0 t
⑦ 自ら中間処理により減量した量	0.0 t
③+⑨ 自ら埋立処分又は海洋投入処分を行った量	0.0 t
⑩ 全処理委託量	14,130.1 t
⑪ 優良認定処理業者への処理委託量	0.0 t
⑫ 再生利用業者への処理委託量	14,130.1 t
⑬ 認定熱回収業者への処理委託量	0.0 t
⑭ 認定熱回収業者以外の熱回収を行う業者への処理委託量	0.0 t

【産業廃棄物の種類 (ア～ト)】

- ア. 燃え殻
- イ. 汚泥
- ロ. 廃油
- ハ. 廃酸
- ニ. 廃アルカリ
- ホ. 廃プラスチック類
- ヘ. 紙くず
- ケ. 木くず
- コ. 繊維くず
- サ. 動植物性残さ
- シ. ゴムくず
- ス. 金属くず
- セ. ガラス・コンクリート・陶磁器くず
- ソ. 鉱さい
- タ. がれき類
- チ. 動物のふん尿
- ツ. 動物の死体
- テ. ばいじん
- ト. 混合廃棄物その他

別紙処理フロー

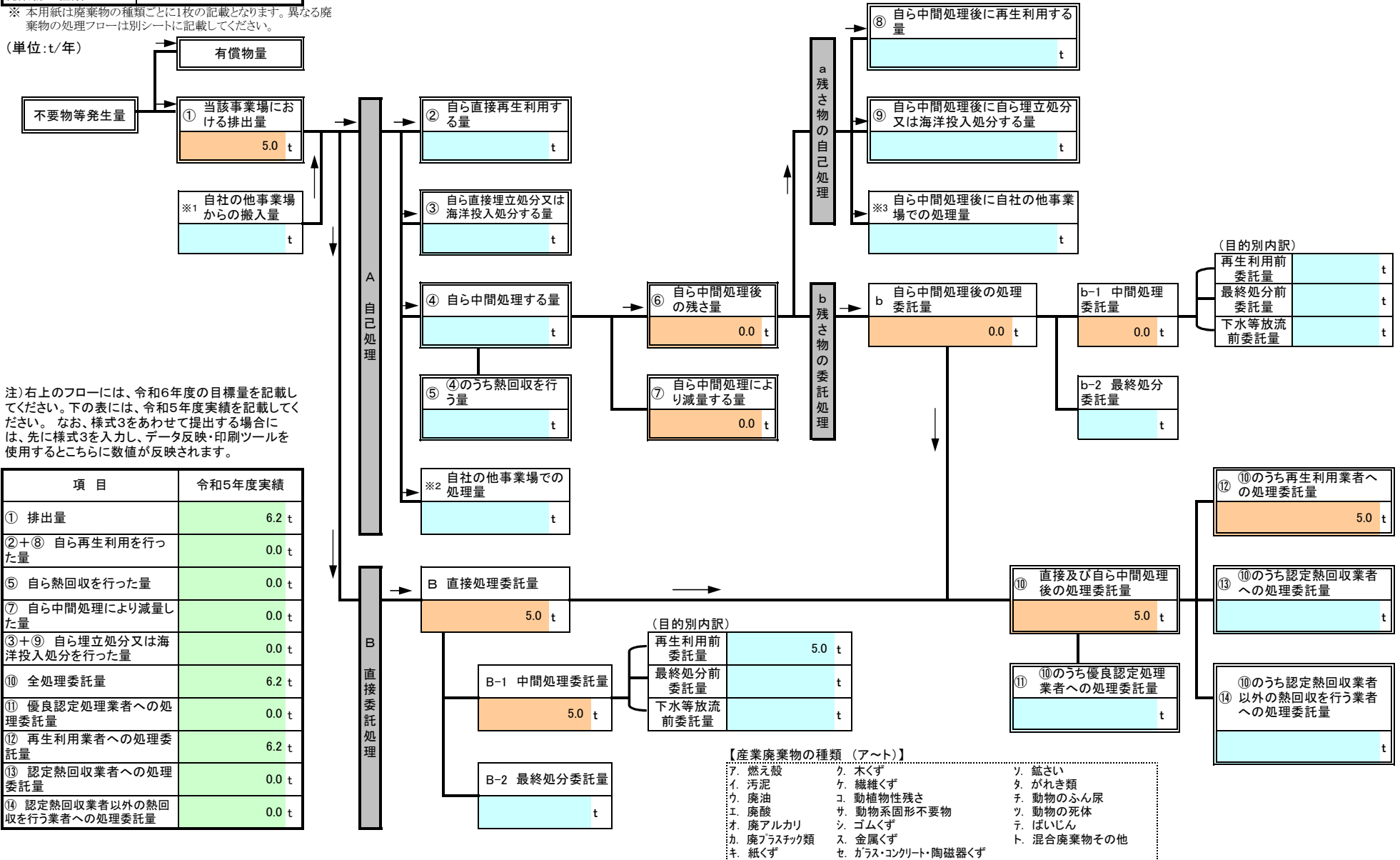
事業場名称 : 宮松エスオーシー株式会社 川崎工場

令和6年度発生する産業廃棄物ごとの目標量と処理計画

フローに記載した産業廃棄物の種類	ト、混合廃棄物その他
------------------	------------

※ 本用紙は廃棄物の種類ごとに1枚の記載となります。異なる廃棄物の処理フローは別シートに記載してください。

(単位:t/年)



注) 右上のフローには、令和6年度の目標量を記載してください。下の表には、令和5年度実績を記載してください。なお、様式3をあわせて提出する場合には、先に様式3を入力し、データ反映・印刷ツールを使用するとこちらに数値が反映されます。

項目	令和5年度実績
① 排出量	6.2 t
②+⑧ 自ら再生利用を行った量	0.0 t
⑤ 自ら熱回収を行った量	0.0 t
⑦ 自ら中間処理により減量した量	0.0 t
③+⑨ 自ら埋立処分又は海洋投入処分を行った量	0.0 t
⑩ 全処理委託量	6.2 t
⑪ 優良認定処理業者への処理委託量	0.0 t
⑫ 再生利用業者への処理委託量	6.2 t
⑬ 認定熱回収業者への処理委託量	0.0 t
⑭ 認定熱回収業者以外の熱回収を行う業者への処理委託量	0.0 t