

2	法定	自主
	○	

## 産業廃棄物処理計画書

令和 6年 6月20日

川崎市長 殿

提出者

住所 東京都新宿区下宮比町2-1 第一勧銀稲垣ビル5階

氏名 株式会社ガイアート 首都圏支店  
執行役員支店長 笥 幹雄  
(法人にあつては、名称及び代表者の氏名)  
電話番号 03-5261-9311

廃棄物の処理及び清掃に関する法律第12条第9項の規定に基づき、産業廃棄物の減量その他その処理に関する計画を作成したので、提出します。

事業場の名称	株式会社ガイアート首都圏支店 川崎作業所		自主管理事業登録番号 ( )
事業場の所在地	川崎市幸区神明町1-62	TEL(連絡先):	作業所閉鎖のためなし
計画期間	令和6年4月1日～令和7年3月31日(1年間)		
当該事業場に関する事項			
① 事業の種類	D-建設業 (具体的には) 総合工事業		
② 事業の規模 ※ 前年度実績を記入、医療機関は前年度末時点の病床数を記入。	製造業	製造品出荷額	百万円
	建設業	エリア内元請完成工事高	400 百万円
	医療機関	病床数	床
	その他の業種	売上高	百万円
	(上記項目に該当しない場合にはこちらに記載をしてください。)		
③ 従業員数			
④ 産業廃棄物の一連の処理の工程 ※ 産業廃棄物の種類ごとに記入	道路舗装工事 がれき類(コンクリート塊・アスファルトコンクリート塊) →再生処理業者に委託して再生骨材・砕石として再資源化 汚泥 →再生処理業者に委託して改良土等として再資源化		

産業廃棄物の処理に係る管理体制に関する事項		
(管理体制図)		
統括産業廃棄物処理管理者 収集運搬業者、処分業者新規登録業者の承認及び登録業者の確認、委託契約の確認、実績確認、各種教育計画の作成及び実施  産業廃棄物管理者 処理計画の承認、委託契約の作成、実施確認、作業所教育の計画及び実施  産業廃棄物担当者 処理計画作成、実施責任者、処分地調査・確認、電子マニフェストの運用確認、紙マニフェストの発行・回収確認		
産業廃棄物の排出の抑制に関する事項		
① 現状	【前年度(令和5年度)実績】	
	産業廃棄物の種類数	2種類
	① 排出量	1,748.9 t
* 種類ごとの前年度排出量は、別紙のとおり。		
(これまでに実施した取組)		
令和5年度においては、事業所毎に排出抑制計画を事前に立案し、実施した。		
② 計画	【(令和6年度)目標】	
	産業廃棄物の種類数	2種類
	① 排出量	1,005.0 t
* 種類ごとの本年度排出目標量は、別紙のとおり。		
(今後実施する予定の取組)		
工事の内容により、工法変更等を発注者と協議し出来る限り廃棄物の発生の低減を図るとともに事業所毎の排出抑制計画を事前に立案する。		
産業廃棄物の分別に関する事項		
① 現状	(分別している産業廃棄物の種類及び分別に関する取組)	
	令和5年度の工事は、がれき類他を直接中間処理場へ搬出し再生資源化を図った。	
② 計画	(今後分別する予定の産業廃棄物の種類及び分別に関する取組)	
	工事により、建設混合廃棄物が多少発生するので各種類ごとに分別し、再生資源化工場へ搬出し再生資源化させるよう教育及び指導する。	

自ら行う産業廃棄物の再生利用に関する事項				
① 現状	【前年度(令和5年度)実績】			
	②+⑧ 自ら再生利用を行った産業廃棄物の量	0	t	* 種類ごとの前年度自ら再生利用量は、別紙のとおり。
	(これまでに実施した取組)			
② 計画	【(令和6年度)目標】			
	②+⑧ 自ら再生利用を行う産業廃棄物の量		t	* 種類ごとの本年度自ら再生利用量は、別紙のとおり。
	(今後実施する予定の取組)			
自ら行う産業廃棄物の中間処理に関する事項				
① 現状	【前年度(令和5年度)実績】			
	⑤ 自ら熱回収を行った産業廃棄物の量	0	t	* 種類ごとの前年度自ら熱回収を行った量は、別紙のとおり。
	⑦ 自ら中間処理により減量した産業廃棄物の量	0	t	* 種類ごとの前年度自ら中間処理により減量した量は、別紙のとおり。
(これまでに実施した取組)				
② 計画	【(令和6年度)目標】			
	⑤ 自ら熱回収を行う産業廃棄物の量		t	* 種類ごとの本年度自ら熱回収を行う量は、別紙のとおり。
	⑦ 自ら中間処理により減量する産業廃棄物の量		t	* 種類ごとの本年度自ら中間処理により減量する量は、別紙のとおり。
(今後実施する予定の取組)				

自ら行う産業廃棄物の埋立処分又は海洋投入処分に関する事項

【前年度(令和5年度)実績】	
① 現状	③+⑨ 自ら埋立処分又は海洋投入処分を行った産業廃棄物の量 0 t * 種類ごとの前年度自ら埋立処分又は海洋投入処分を行った量は、別紙のとおり。
	(これまでに実施した取組)
【(令和6年度)目標】	
② 計画	③+⑨ 自ら埋立処分又は海洋投入処分を行う産業廃棄物の量 t * 種類ごとの本年度自ら埋立処分又は海洋投入処分を行う量は、別紙のとおり。
	(今後実施する予定の取組)

産業廃棄物の処理の委託に関する事項

【前年度(令和5年度)実績】	
① 現状	⑩ 全処理委託量 1,748.9 t
	⑪ 優良認定処理業者への処理委託量 0 t
	⑫ 再生利用業者への処理委託量 1,748.9 t
	⑬ 認定熱回収業者への処理委託量 0 t
	⑭ 認定熱回収業者以外の熱回収を行う業者への処理委託量 0 t
* 種類ごとの前年度処理委託量は、別紙のとおり。	
(これまでに実施した取組)	
当社では、収集運搬業者・処理業者を登録し、選定している。 工事着手前に処理施設の確認を実施している。 尚、登録業者の実績調査と業者確認を都度行うと共に新規業者についても支店に申請させ、内容確認・現地調査等を実施している。	

【(令和6年度)目標】		
② 計画	⑩ 全処理委託量 1,005.0 t	* 種類ごとの本年度処理委託量は、別紙のとおり。
	⑪ 優良認定処理業者への処理委託量 t	
	⑫ 再生利用業者への処理委託量 1,005.0 t	
	⑬ 認定熱回収業者への処理委託量 t	
	⑭ 認定熱回収業者以外の熱回収を行う業者への処理委託量 t	
(今後実施する予定の取組)		
<p>工事の種別・内容により産業廃棄物の発生種類・数量等が増減されるが分別により再生利用業者(中間処理施設)への100%搬入を実施していく。          今後も収集運搬・処理業者の登録業者及び新規登録業者の確認を徹底し、適正処理を確実に実施する。</p>		
※ 事務処理欄		

備考

- 1 この様式は、前年度(令和5年度)の産業廃棄物の発生量が1,000トン以上の事業場ごとに1枚作成し、提出してください。  
また、前年度(令和5年度)の産業廃棄物の発生量が1,000トン未満の事業場にあつては、神奈川県・横浜市・川崎市・相模原市・横須賀市が推進する廃棄物自主管理事業へ参加するにあたり、事業場ごとに1枚作成し、提出してください。
- 2 当該年度(令和6年度)の6月30日までに提出してください。
- 3 「当該事業場において現に行っている事業に関する事項」の欄は、以下に従って記入してください。
  - (1) ①欄には、日本標準産業分類(中分類)の区分を記入してください。
  - (2) ②欄には、製造業の場合における製造品出荷額(前年度実績)、建設業の場合における元請完成工事高(前年度実績)、医療機関の場合における病床数(前年度末時点)等の業種に応じ事業規模が分かるような前年度の実績を記入してください。
  - (3) ④欄には、当該事業場において生ずる産業廃棄物についての発生から最終処分が終了するまでの一連の処理の工程(当該処理を委託する場合は、委託の内容を含む。)を記入してください。
- 4 「自ら行う産業廃棄物の中間処理に関する事項」の欄には、産業廃棄物の種類ごとに、自ら中間処理を行うに際して熱回収を行った場合における熱回収を行った産業廃棄物の量と、自ら中間処理を行うことによって減量した量について、前年度の実績、目標及び取組を記入してください。
- 5 「産業廃棄物の処理の委託に関する事項」の欄には、産業廃棄物の種類ごとに、全処理委託量を記入するほか、その内数として、優良認定処理業者(廃棄物の処理及び清掃に関する法律施行令第6条の11第2号に該当する者)への処理委託量、処理業者への再生利用委託量、認定熱回収施設設置者(廃棄物の処理及び清掃に関する法律第15条の3の3第1項の認定を受けた者)である処理業者への焼却処理委託量及び認定熱回収施設設置者以外の熱回収を行っている処理業者への焼却処理委託量について、前年度実績、目標及び取組を記入してください。
- 6 それぞれの欄に記入すべき事項の全てを記入することができないときは、当該欄に「別紙のとおり」と記入し、当該欄に記入すべき内容を記入した別紙を添付してください。また、それぞれの欄に記入すべき事項がないときは、「―」を記入してください。
- 7 第5面の※欄には、何も記入しないでください。



別紙処理フロー

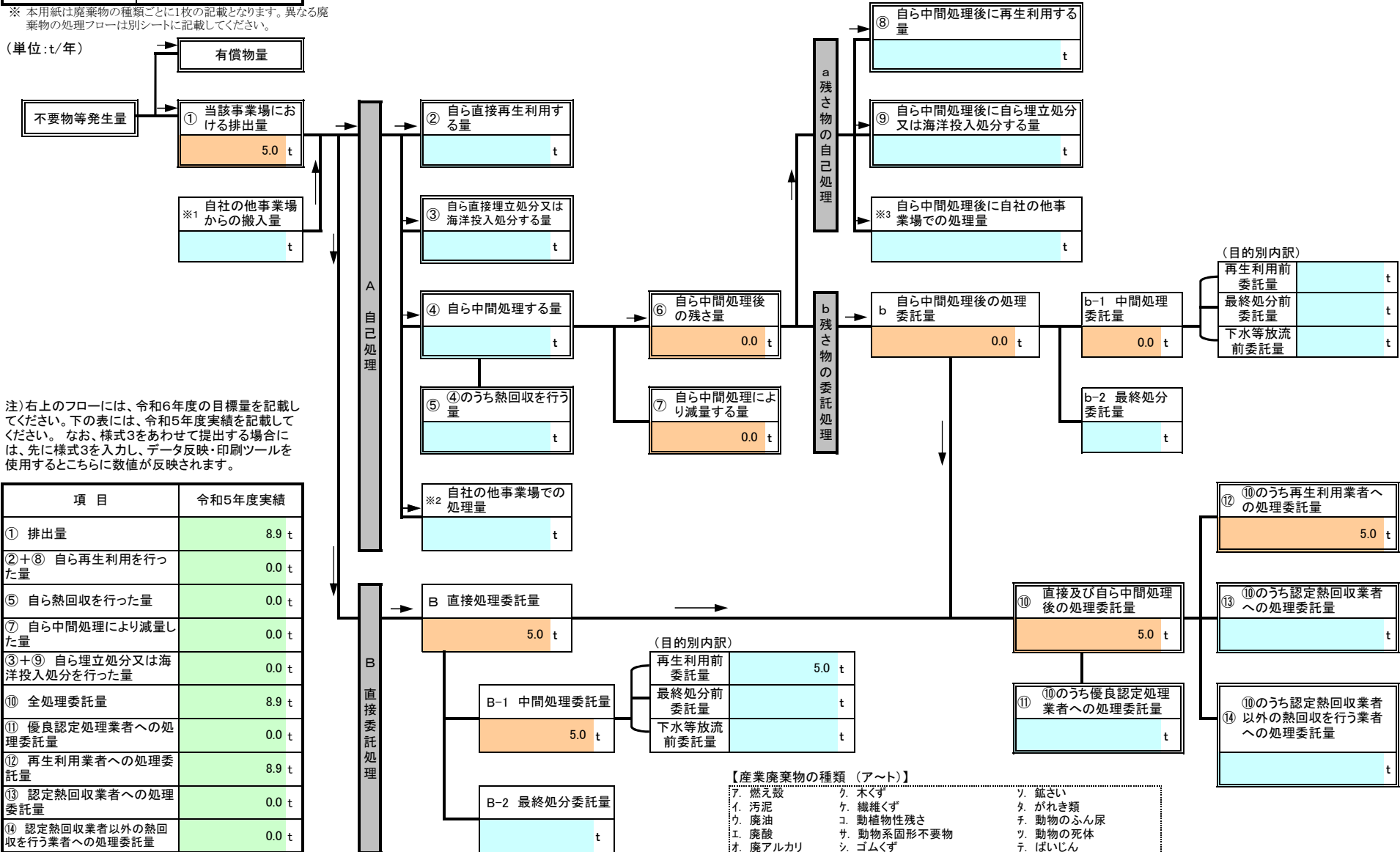
事業場名称：株式会社ガイアート首都圏支店 川崎作業所

令和6年度発生する産業廃棄物ごとの目標量と処理計画

フローに記載した産業廃棄物の種類	イ. 汚泥
------------------	-------

※ 本用紙は廃棄物の種類ごとに1枚の記載となります。異なる廃棄物の処理フローは別シートに記載してください。

(単位:t/年)



注) 右上のフローには、令和6年度の目標量を記載してください。下の表には、令和5年度実績を記載してください。なお、様式3をあわせて提出する場合には、先に様式3を入力し、データ反映・印刷ツールを使用するとこちらに数値が反映されます。

項目	令和5年度実績
① 排出量	8.9 t
②+⑧ 自ら再生利用を行った量	0.0 t
⑤ 自ら熱回収を行った量	0.0 t
⑦ 自ら中間処理により減量した量	0.0 t
③+⑨ 自ら埋立処分又は海洋投入処分を行った量	0.0 t
⑩ 全処理委託量	8.9 t
⑪ 優良認定処理業者への処理委託量	0.0 t
⑫ 再生利用業者への処理委託量	8.9 t
⑬ 認定熱回収業者への処理委託量	0.0 t
⑭ 認定熱回収業者以外の熱回収を行う業者への処理委託量	0.0 t

【産業廃棄物の種類 (ア～ト)】

- ア. 燃え殻
- イ. 汚泥
- ウ. 廃油
- エ. 廃酸
- オ. 廃アルカリ
- カ. 廃プラスチック類
- キ. 紙くず
- ク. 木くず
- ケ. 繊維くず
- コ. 動植物性残さ
- サ. 動物系固形不要物
- シ. ゴムくず
- ス. 金属くず
- セ. ガラス・コンクリート・陶磁器くず
- ソ. 鉱さい
- タ. がれき類
- チ. 動物のふん尿
- ツ. 動物の死体
- テ. ばいじん
- ト. 混合廃棄物その他



別紙処理フロー

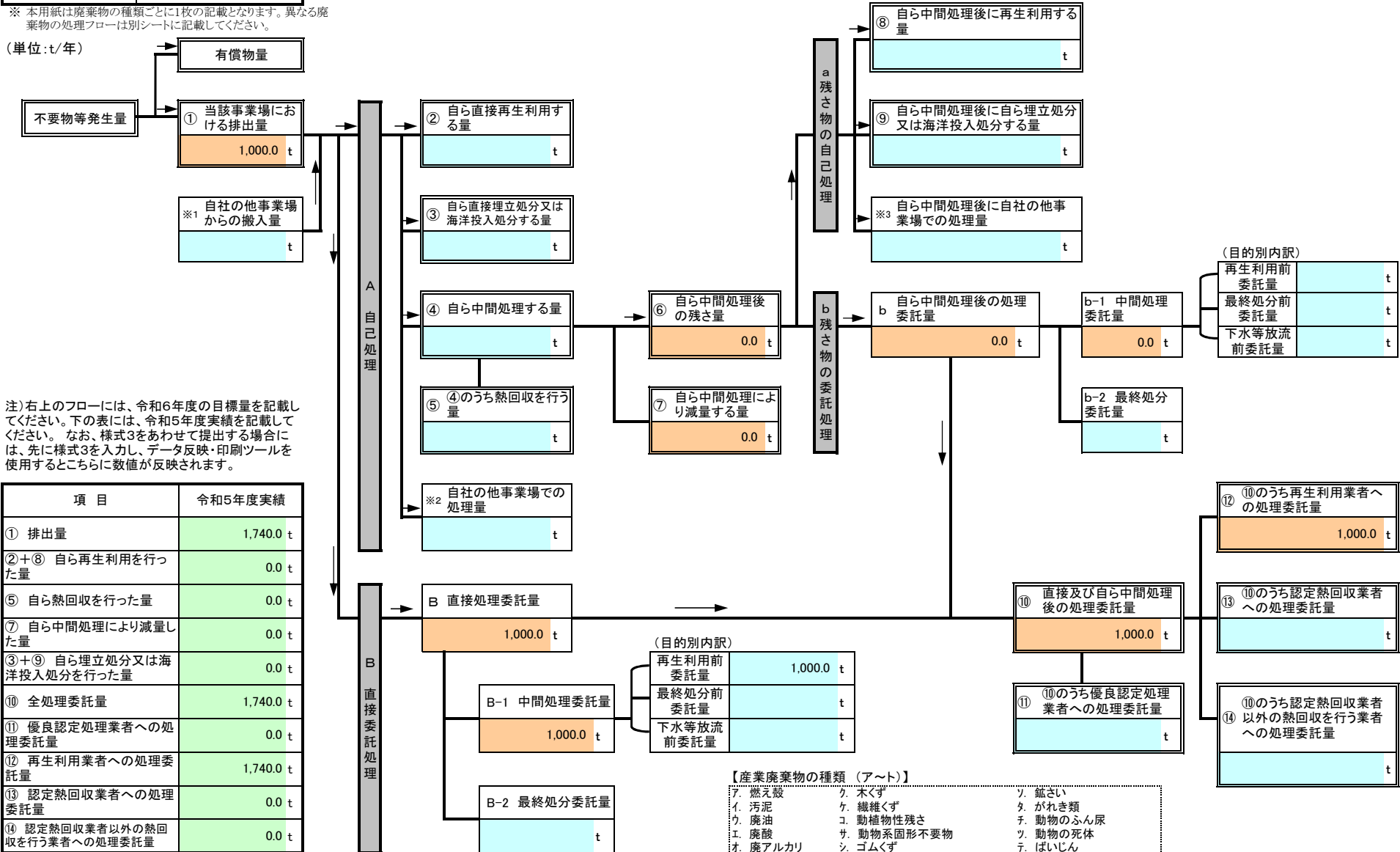
事業場名称：株式会社ガイアート首都圏支店 川崎作業所

令和6年度発生する産業廃棄物ごとの目標量と処理計画

フローに記載した産業廃棄物の種類	タ. がれき類
------------------	---------

※ 本用紙は廃棄物の種類ごとに1枚の記載となります。異なる廃棄物の処理フローは別シートに記載してください。

(単位:t/年)



注) 右上のフローには、令和6年度の目標量を記載してください。下の表には、令和5年度実績を記載してください。なお、様式3をあわせて提出する場合には、先に様式3を入力し、データ反映・印刷ツールを使用するとこちらに数値が反映されます。

項目	令和5年度実績
① 排出量	1,740.0 t
②+⑧ 自ら再生利用を行った量	0.0 t
⑤ 自ら熱回収を行った量	0.0 t
⑦ 自ら中間処理により減量した量	0.0 t
③+⑨ 自ら埋立処分又は海洋投入処分を行った量	0.0 t
⑩ 全処理委託量	1,740.0 t
⑪ 優良認定処理業者への処理委託量	0.0 t
⑫ 再生利用業者への処理委託量	1,740.0 t
⑬ 認定熱回収業者への処理委託量	0.0 t
⑭ 認定熱回収業者以外の熱回収を行う業者への処理委託量	0.0 t

【産業廃棄物の種類 (ア～ト)】

- ア. 燃え殻
- イ. 汚泥
- ウ. 廃油
- エ. 廃酸
- オ. 廃アルカリ
- カ. 廃プラスチック類
- キ. 紙くず
- ク. 木くず
- ケ. 繊維くず
- コ. 動植物性残さ
- サ. 動物系固形不要物
- シ. ゴムくず
- ス. 金属くず
- セ. ガラス・コンクリート・陶磁器くず
- ソ. 鉱さい
- タ. がれき類
- チ. 動物のふん尿
- ツ. 動物の死体
- テ. ばいじん
- ト. 混合廃棄物その他

(目的別内訳)

再生利用前委託量	t
最終処分前委託量	t
下水等放流前委託量	t

⑫のうち再生利用業者への処理委託量	1,000.0 t
-------------------	-----------

⑬のうち認定熱回収業者への処理委託量	t
--------------------	---

⑭のうち認定熱回収業者以外の熱回収を行う業者への処理委託量	t
-------------------------------	---

⑩ 直接及び自ら中間処理後の処理委託量	1,000.0 t
---------------------	-----------

⑪ ⑩のうち優良認定処理業者への処理委託量	t
-----------------------	---

⑥ 自ら中間処理後の残さ量	0.0 t
---------------	-------

⑦ 自ら中間処理により減量する量	0.0 t
------------------	-------

b 自ら中間処理後の処理委託量	0.0 t
-----------------	-------

b-1 中間処理委託量	0.0 t
-------------	-------

b-2 最終処分委託量	t
-------------	---

B-1 中間処理委託量	1,000.0 t
-------------	-----------

B-2 最終処分委託量	t
-------------	---