

第1号様式

(第1面)

事業活動地球温暖化対策計画書

(あて先) 川崎市長

郵便番号 153-8577
 住 所 東京都目黒区上目黒一丁目21番12号
 氏 名 株式会社 東急ストア
 取締役社長 須田 清

(法人にあつては、名称及び代表者の氏名)

川崎市地球温暖化対策の推進に関する条例第9条第1項(同条第4項において読み替えて準用する場合を含む。)の規定により、次のとおり提出します。

事業者の氏名 又は名称	株式会社東急ストア		
主たる事務所又は 事業所の所在地	川崎市 川崎区東扇島23-4		
該当する事業者 の要	<input checked="" type="checkbox"/> 規則第4条第1号該当事業者		
	<input type="checkbox"/> 規則第4条第2号該当事業者		
	<input type="checkbox"/> 規則第4条第3号該当事業者		
	<input type="checkbox"/> 規則第4条第4号該当事業者		
	<input type="checkbox"/> 上記以外の事業者(任意提出事業者)		
主たる事業 の業種	大分類	I	卸売業、小売業
	中分類	56	各種商品小売業
主たる事業 の内容	総合小売業のチェーンストア		
事業者の規模	<input checked="" type="checkbox"/> 原油換算エネルギー使用量	4,548	k l
	<input type="checkbox"/> 自動車の台数		台
	<input type="checkbox"/> エネルギー起源の二酸化炭素 以外の温室効果ガスの排出の量		t-CO ₂

(第2面)

計 画 期 間	2019 年度 ~ 2021 年度
温室効果ガスの排出の量の削減を図るための基本方針	別添 指針様式第1号のとおり
温室効果ガスの排出の量の削減に向けた組織体制	別添 指針様式第1号のとおり
温室効果ガスの排出の量の削減目標及び温室効果ガスの排出の量	別添 指針様式第1号のとおり
温室効果ガスの排出の量の削減目標を達成するための措置の内容に係る事項	別添 指針様式第1号のとおり
他の者の温室効果ガスの排出の抑制等に寄与する措置に係る事項	別添 指針様式第1号のとおり
その他地球温暖化対策の推進への貢献に係る事項	別添 指針様式第1号のとおり
備 考	

- 備考 1 欄内にすべてを記載できない場合は、別紙により提出してください。
 2 □のある欄は、該当する□内にレ印を記載してください。
 3 計画書には、事業活動地球温暖化対策指針に定める資料を添付してください。
 4 ※印の欄は記入しないでください。
 5 氏名（法人にあっては、その代表者）を記載し、押印することに代えて、本人（法人にあっては、その代表者）が署名することができます。

事業活動地球温暖化対策計画

1 温室効果ガスの排出の量の削減を図るための基本方針

(1) 温室効果ガス排出量削減に向けた方針

省エネルギー法に基づき、エネルギー消費原単位を中長期的に見て年平均1%の改善を努力目標とする。

主要なエネルギー使用設備の更新等を検討する。

(2) 削減対策実施状況の適切な進行管理（PDCAサイクル）を行うための方針

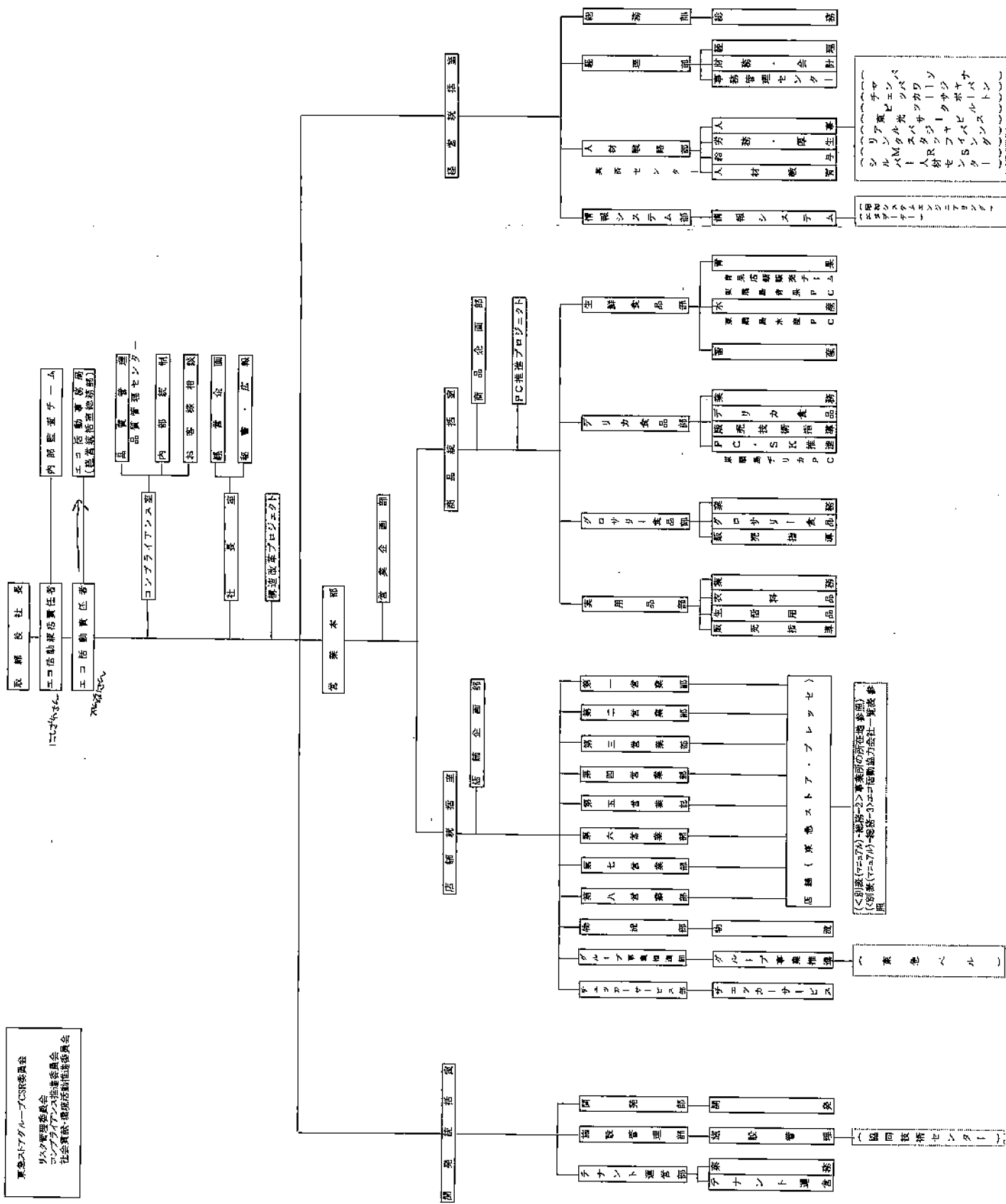
ISO14001:2004年版（JIS14001:2004年版）の要求事項に基づいて実施する環境マネジメントマニュアルにて制定したエネルギー管理規程において、目的、定義、管理組織、エネルギー消費実績の把握、従業員の責務、関連文書について定め、継続的改善に努める。

2 温室効果ガスの排出の量の削減に向けた組織体制

別紙参照

※エネルギー管理担当…開発統括室 施設管理部

東急ストアグループCSR委員会
 リスク管理委員会
 コンプライアンス推進委員会
 社会貢献・環境活動推進委員会



〈別表(マニファ)-総務-〉東急ストア「エコ活動推進委員会」
 (別表(マニファ)-総務-2)「エコ活動推進委員会」一覧表参照

〈別表(マニファ)-総務-〉東急ストア「エコ活動推進委員会」
 (別表(マニファ)-総務-2)「エコ活動推進委員会」一覧表参照

〈別表(マニファ)-総務-〉東急ストア「エコ活動推進委員会」
 (別表(マニファ)-総務-2)「エコ活動推進委員会」一覧表参照

〈別表(マニファ)-総務-〉東急ストア「エコ活動推進委員会」
 (別表(マニファ)-総務-2)「エコ活動推進委員会」一覧表参照

3 温室効果ガスの排出の量の削減目標等

(1) 温室効果ガスの排出の量の削減目標及び温室効果ガスの排出の量等

ア 基準排出量と目標排出量（(実)は実排出量を、(調)は調整後排出量を示す。以下同じ。）

		1、2、4号該当者等		3号該当者等	
基準年度		2018		年度	
目標年度		2021		年度	
基準排出量	(実)	9,109	(実)		(調)
	(調)	8,762 t-CO ₂	(調)		t-CO ₂
目標排出量	(実)	9,409	(実)		(調)
	(調)	9,056 t-CO ₂	(調)		t-CO ₂
削減量	(実)	-300 t-CO ₂	(実)		t-CO ₂
内訳	対策実施による削減量	(実)	-300 t-CO ₂	(実)	t-CO ₂
	上記以外の削減量	(実)	0 t-CO ₂	(実)	t-CO ₂
削減率	(実)	-3.3 %	(実)		%

イ 基準排出量原単位等と目標排出量原単位等（任意記載）

		1、2、4号該当者等		3号該当者等	
原単位等の活動量		延床面積×営業時間			
原単位の単位		t-CO ₂ /千㎡×h			
基準年度の値		0.3256			
目標年度の値		0.3158			
削減率		3.0 %		%	

ウ 目標設定に関する説明

エネルギー消費原単位を中長期的に見て年平均1%改善するという目標から、基準年度に対して3年間で3%削減する。

(2) 温室効果ガスの排出の量の削減目標（全社目標）（任意記載）

--

4 温室効果ガスの排出の量の削減目標を達成するための措置の内容に係る事項

(1) 措置の内容

ア 計画期間に実施する措置の内容 (別表第1から6等を参考に記載してください。)

計 画	<ul style="list-style-type: none"> ○外部機関等の利用 ○主要設備の保守管理 ○空気調和設備の効率管理 ○空気調和設備の保全管理 ○変圧器等の適正管理
第1年度	/
第2年度	/
第3年度	/
計画期間における取組の評価 (第3年度の報告時に記載)	/

イ 実施済みの主な温室効果ガスの排出の量の削減対策内容

--

(2) 再生可能エネルギー源等の利用等

ア 基準年度までに実施した再生可能エネルギー源等の利用に係る検討状況

(検討済みの場合は「○」、未検討の場合は「×」を記載し、検討済みの場合は検討結果を記載してください。)

再生可能エネルギー源等の種類	検討の有無	検討結果
太陽光	×	
風力	×	
バイオマス	×	
未利用エネルギー	×	
その他()		
その他()		

イ 再生可能エネルギー源等を利用した設備の導入状況・計画及び再生可能エネルギー源等の価値の保有状況・計画

種類	概要(規模、場所など)	導入(保有)年度

(3) 基準年度までに実施したエネルギーの効率的な利用を図るための設備等の導入・検討状況

(導入済みの場合は「○」、導入検討中の場合は「△」、導入予定なしの場合は「×」を記載してください。)

設備等の種類	導入等の状況	設備等の種類	導入等の状況
電気自動車等への充電設備	×	エネルギー管理システム (FEMS、BEMS等)	○
電気自動車等から建物等への給電設備	×	その他()	
EV、PHV、FCV	×	その他()	

5 他の者の温室効果ガスの排出の抑制等に寄与する措置に係る事項

計 画	現時点での計画はないが、以降検討していく。
第1年度	
第2年度	
第3年度	

6 その他、地球温暖化対策の推進への貢献に係る事項

計 画	現時点での計画はないが、以降検討していく。
第1年度	
第2年度	
第3年度	

7 基準年度のエネルギー起源CO₂の排出の量等の実績(1、2号該当者等)

(1) 事業者単位

ア エネルギー起源CO₂の排出量

(実)	9,109	t-CO ₂
(調)	-	

イ 原油換算エネルギー使用量

4,562	KL
-------	----

ウ 事業所の数

9

(2) 事業所等単位

ア 年間の原油換算エネルギー使用量が1,500kl以上の事業所

事業所の名称	事業所の所在地	エネルギー起源CO ₂ の排出量
		t-CO ₂
		t-CO ₂
		t-CO ₂
		t-CO ₂

イ 年間の原油換算エネルギー使用量が原油換算で500kl以上1,500kl未満の事業所

事業所の名称	事業所の所在地	エネルギー起源CO ₂ の排出量
さぎ沼とうきゅう	神奈川県川崎市宮前区鷺沼1-1	2,142 t-CO ₂
東扇島流通センター	神奈川県川崎市川崎区東扇島23-4	1,993 t-CO ₂
		t-CO ₂
		t-CO ₂