



# かわさき3Rニュース

～ごみ減量 未来へつなげる エコ暮らし～



かわさき3R推進キャラクター  
かわるん

## 第44号

令和3年7月発行

## 地域で自走する食品リサイクルを推進する栄養循環コミュニティ創出プロジェクト 「eco-wa-ring Kawasaki」(エコワリング川崎)活動中！

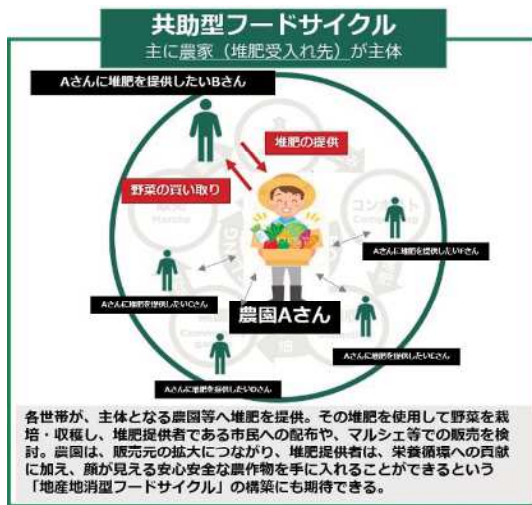


このプロジェクトは、市内の家庭から排出される生ごみを各家庭で生ごみ処理機（コンポスト化容器等）を用いて堆肥化し、できた堆肥を市内の農園等で活用し、安心安全な野菜を作り、食すといったフードサイクルの取り組みを目指すものです！

※環境省の令和3年度食品ロス削減・食品リサイクル推進モデル事業の1つとして採択されております。

**eco-wa-ringとは:**家庭の生ごみで堆肥を作る→野菜が育つ→家庭で食べる。大切な資源を無駄なく使う、循環の輪を作るために立ち上げたプロジェクトの総称です。

### ＜具体的な取り組み＞



詳細はこちら！



この取り組みは、ごみ減量化・資源化やフードロスの削減、CO2削減だけでなく、地域コミュニティの活性化やまちづくり、食育・環境教育等の様々な社会課題やSDGsにおける課題解決に貢献。

**【問1】** 次のうち、プラスチック製容器包装の日に出せないものは？  
 ①お菓子の袋 ②マヨネーズの容器 ③洗面器 ④お弁当容器

**マイボトル生活始めてみませんか？  
 ～給水スポット導入実証事業を実施しています～**

ペットボトルは身近でとても便利なものですが、一方で市内の家庭からは年間約2億本<sup>\*</sup>も排出されています。

<sup>\*</sup>市内における令和2年度のペットボトル排出量を500mlボトルとして換算

プラスチックごみ等による海洋汚染が近年国際的な問題となっており、こうした問題の解決に向けて、私たち一人ひとりがプラスチックごみを削減していくことが重要です。

川崎市では、令和2年度に策定した「プラスチック資源循環への対応方針」に基づく具体的取組として、ウォータースタンド株式会社と協定を締結し、区役所等の市内約30か所の公共施設へウォーターサーバーを設置し、誰でもマイボトルへ給水できる給水スポットを試験的に導入する実証事業を開始しました。

マイボトルの利用を促進し、ペットボトルなどのワンウェイプラスチックを削減する、環境にやさしい行動の実践に向けて、給水スポットをぜひご利用ください。



◎実施期間 令和5年3月まで

給水スポットの設置場所については、市ホームページをご覧ください。

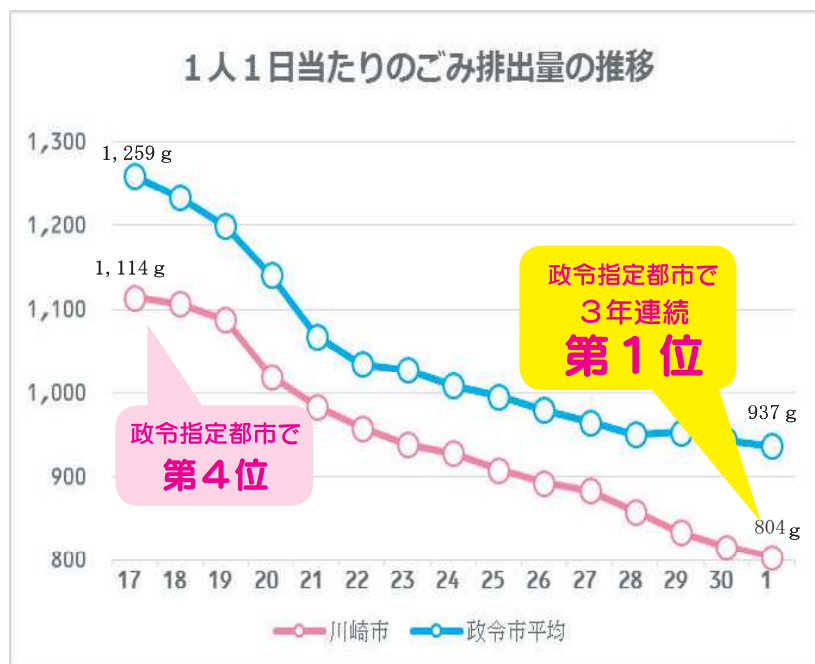
川崎市 給水スポット 検索



川崎市ホームページ  
 「川崎市内の給水スポット」

問い合わせ：環境局廃棄物政策担当 TEL 044-200-3721 FAX 044-200-3923

**市民1人1日当たりのごみ排出量が政令指定都市で最少!!**



**3年連続！政令市No.1**

皆さまのごみの減量に対する理解と行動により、市では令和元年度の1人1日当たりのごみ排出量が804gで、政令指定都市の中で最も少ない結果となりました。平成29年度の834g、同30年度の816gに続き、3年連続の1位です。

それでも、まだ資源物の6割が燃やされています。ごみの分別は脱炭素にも繋がります。「分ければ資源、混ぜればごみ」の心がけ・分別をよろしくお願いいたします。



**【問2】** 川崎市ではポイ捨て禁止条例を何年に制定したのでしょうか？  
 ①昭和60年 ②平成7年 ③令和元年

## 王禅寺エコ暮らし環境館 夏のイベントのお知らせ

麻生区の王禅寺エコ暮らし環境館では、小学校等の夏休み期間を利用して、次のとおり夏のイベントを開催します。様々なイベントがありますので、ぜひご来館ください。

◆開催時間：10時00分～15時00分（開館時間：9時00分～16時30分）◆参加費無料

日程	内容	備考
8/6(金)～7(土) 夏休みミニイベント	★砂ろ過装置工作+実験 ★燃料電池実験 ●ペットボトルビーズ ブレスレット作り ・手選別体験 ・スタンプラリー ●8/6(金)処理センターガイドツアー ・8/7(土)スケルトン車展示・ごみ投入見学	★小学1年生以上/事前予約可能 ●年齢制限なし/事前予約可能 ※7/29(木)～事前予約受付開始予定
8/9(月)、10(火)、 12(木)、13(金) 夏休みスペシャルウ ィーク	●処理センター/資源化処理施設ガイドツアー ●牛乳パック フリスビー作り	●年齢制限なし/事前予約可能 ※8/8(日)～事前予約受付開始予定
8/21(土) 夏休み学びの日	★砂ろ過装置工作+実験 ★燃料電池実験 ●処理センターガイドツアー ・手選別体験 ・クイズラリー	★小学1年生以上/事前予約可能 ●年齢制限なし/事前予約可能 ※8/15(日)～事前予約受付開始予定

※事前予約が可能なプログラムがありますので、お気軽にお問い合わせください。

また、新型コロナウイルス感染症の拡大状況により、掲載されている内容は中止・変更になる場合がございますので、ホームページにて最新情報をご確認ください。

問い合わせ：王禅寺エコ暮らし環境館 電話 044-712-4637 FAX 044-712-4638  
<https://www.eco-kankyokan.jp/>

## 未利用食品は「フードドライブ」へ～もったいない→ありがとう～

食品は必要な分だけ購入し、食べきるのが基本です。ですが実際には、食べきれずに捨てられて、ごみになる食品が多く発生しています。そのため川崎市では、食品ロスを削減し食品の有効活用を図る目的で、家庭で使いきれない未利用食品を回収するための専用のボックスを市内に設置し、回収された食品を市内のフードバンク団体にお届けするフードドライブ事業を実施しています。

令和3年度からは、各生活環境事業所でも回収しています。捨てられる食品を減らし、必要な方に届けるフードドライブをぜひ御利用ください。



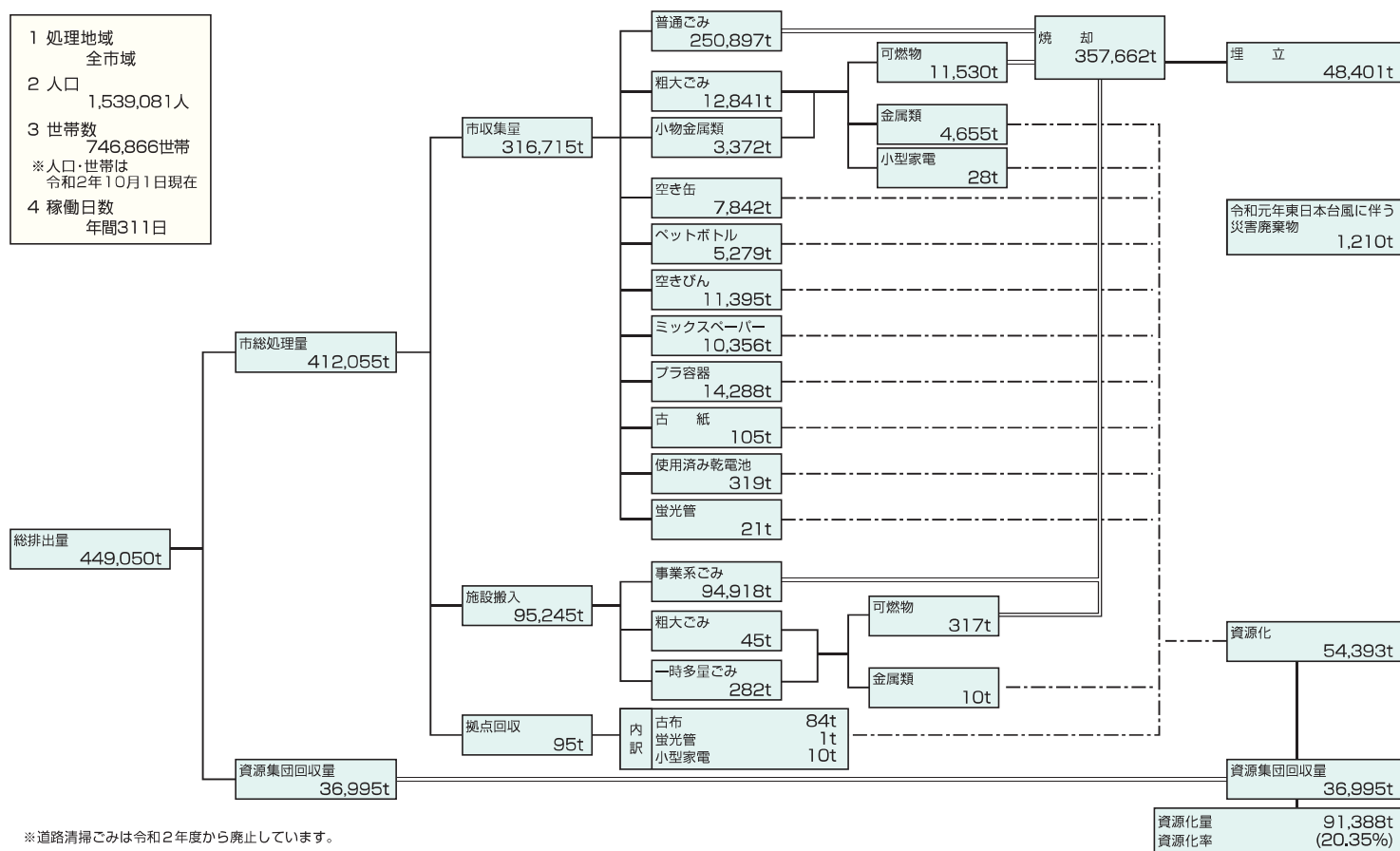
川崎市ホームページ  
 「フードドライブの取組について」

### 令和2年度にフードドライブにお寄せいただいた食品

	フードドライブ窓口 (減量推進課)	CCかわさき	3net王禅寺	ごみ相談窓口	イベント回収	合計
人数 (人)	103	223	50	139	2	517
点数 (点)	1,095	2,137	470	1,712	5	5,419
重さ (kg)	443	734	402	769	2	2,350



## 令和2年度 川崎市のごみ処理実績(速報値)をお知らせします



## 「資源物等の持ち去りへの対応方針」を策定しました

本市において、所定の集積所及び資源集団回収の拠点からの家庭系廃棄物（行政収集対象品目及び資源集団回収対象品目）の持ち去りが発生している現状を踏まえ、市民の安全安心なごみ出し環境を保全していくとともに、廃棄物適正処理を推進していくことを目的として、資源物等の持ち去りへの対応方針（案）を策定し、令和3年2月中旬から3月中旬まで市民の皆様から御意見を募集しました。

このたび、パブリックコメント手続きでの御意見を踏まえ、令和3年4月に「資源物等の持ち去りへの対応方針」を策定しました。詳細な内容については市のHPをご覧ください。

<https://www.city.kawasaki.jp/templates/pubcom/300/0000125093.html>

問い合わせ：環境局生活環境部収集計画課 TEL 044-200-2583

環境局公式ツイッターで情報発信しています！ **twitter**

川崎市3R情報



川崎市ごみ拾い

