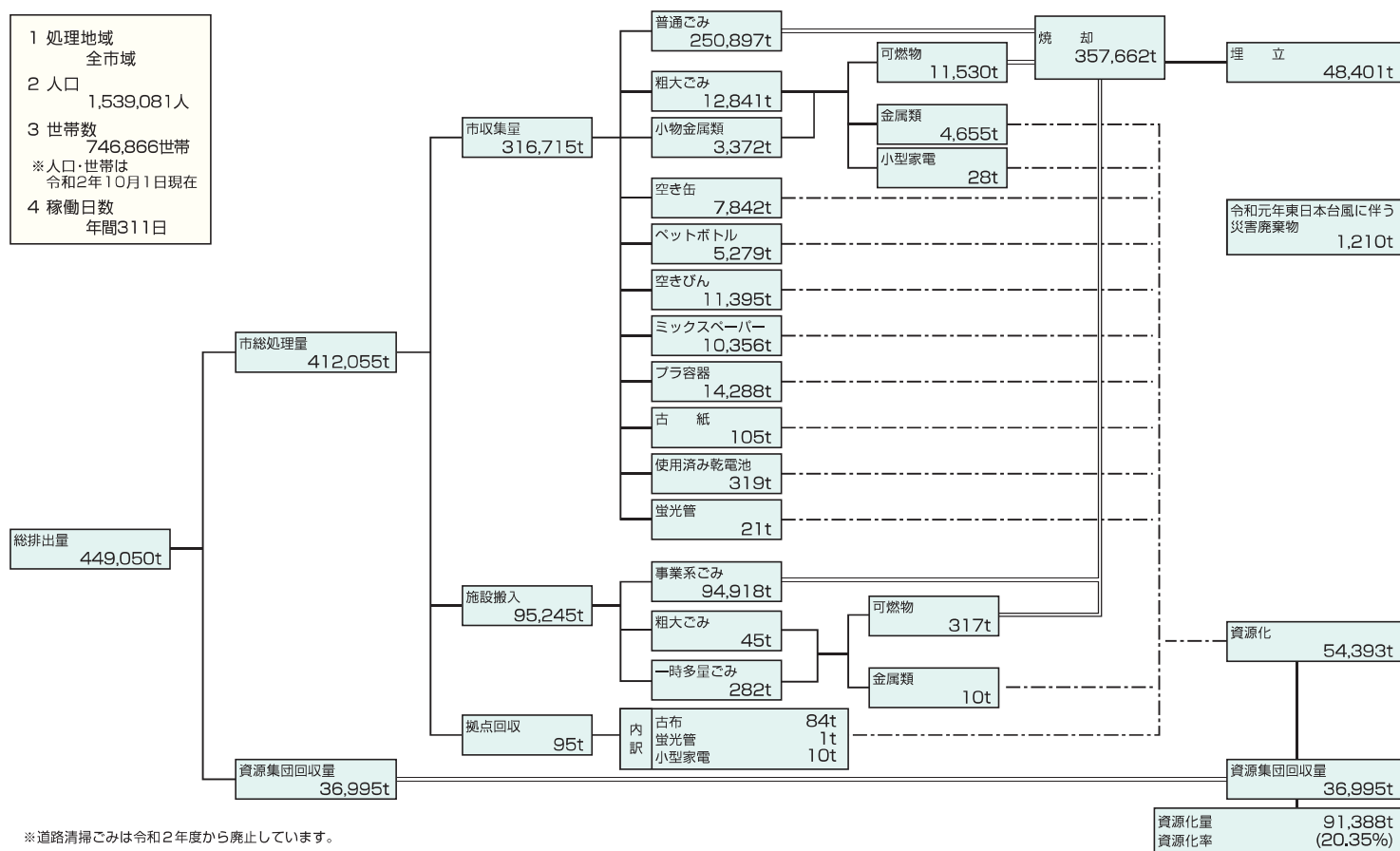


令和2年度 川崎市のごみ処理実績(速報値)をお知らせします



「資源物等の持ち去りへの対応方針」を策定しました

本市において、所定の集積所及び資源集団回収の拠点からの家庭系廃棄物（行政収集対象品目及び資源集団回収対象品目）の持ち去りが発生している現状を踏まえ、市民の安全安心なごみ出し環境を保全していくとともに、廃棄物適正処理を推進していくことを目的として、資源物等の持ち去りへの対応方針（案）を策定し、令和3年2月中旬から3月中旬まで市民の皆様から御意見を募集しました。

このたび、パブリックコメント手続きでの御意見を踏まえ、令和3年4月に「資源物等の持ち去りへの対応方針」を策定しました。詳細な内容については市のHPをご覧ください。

<https://www.city.kawasaki.jp/templates/pubcom/300/0000125093.html>

問い合わせ：環境局生活環境部収集計画課 TEL 044-200-2583

環境局公式ツイッターで情報発信しています！

川崎市3R情報



川崎市ごみ拾い

