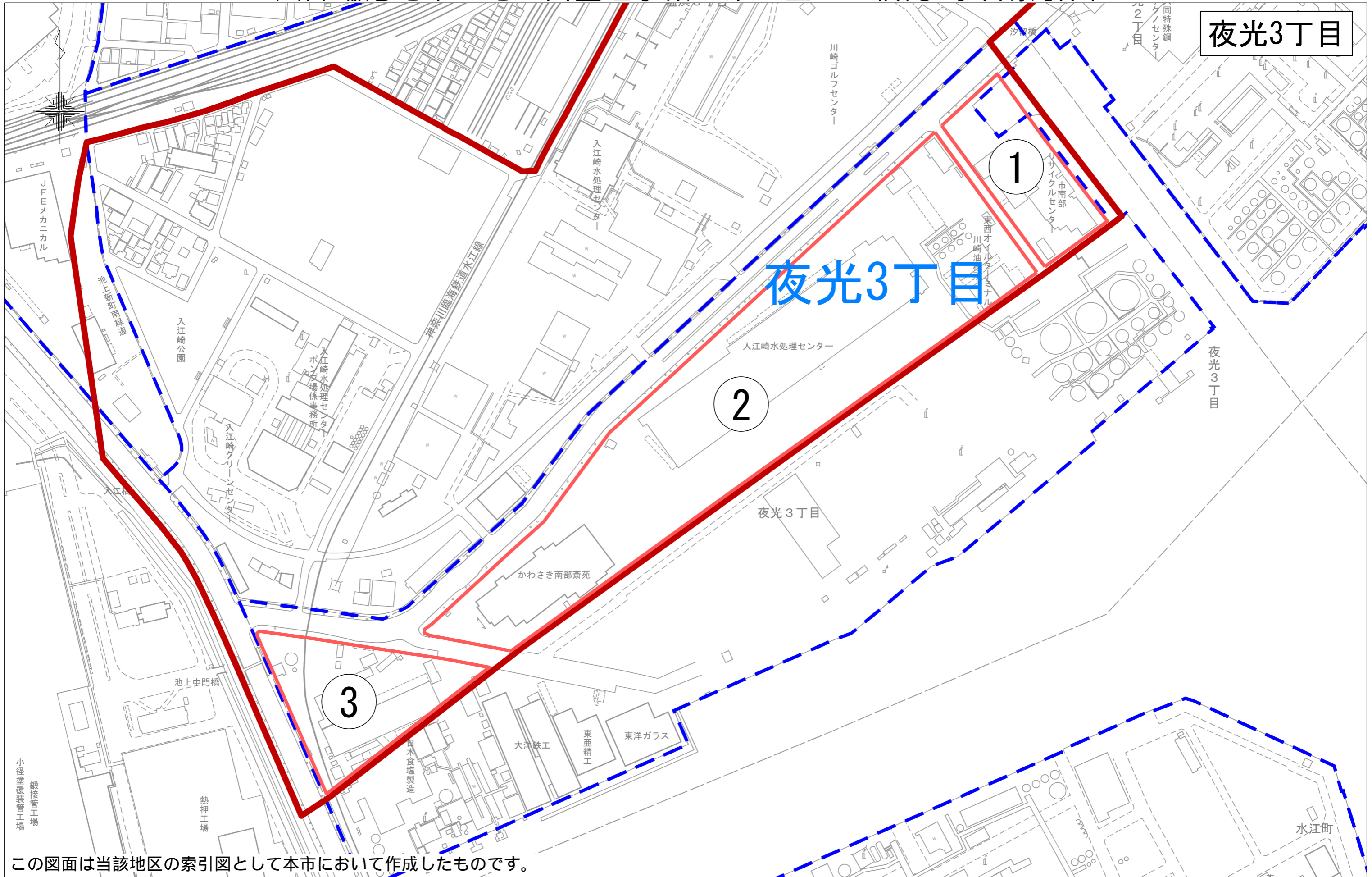


大師臨港地帯土地区画整理事業 第6工区 夜光3丁目索引図



夜光3丁目

夜光3丁目

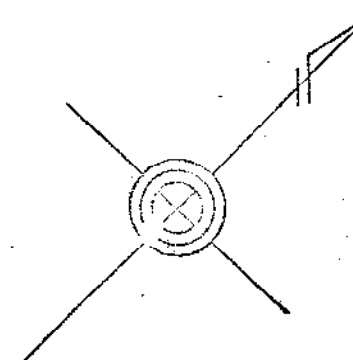
この図面は当該地区の索引図として本市において作成したものです。

「川崎市の承認を得て同市発行の都市計画基本図を複製したものです。承認番号（川崎市指令ま計第98号）」

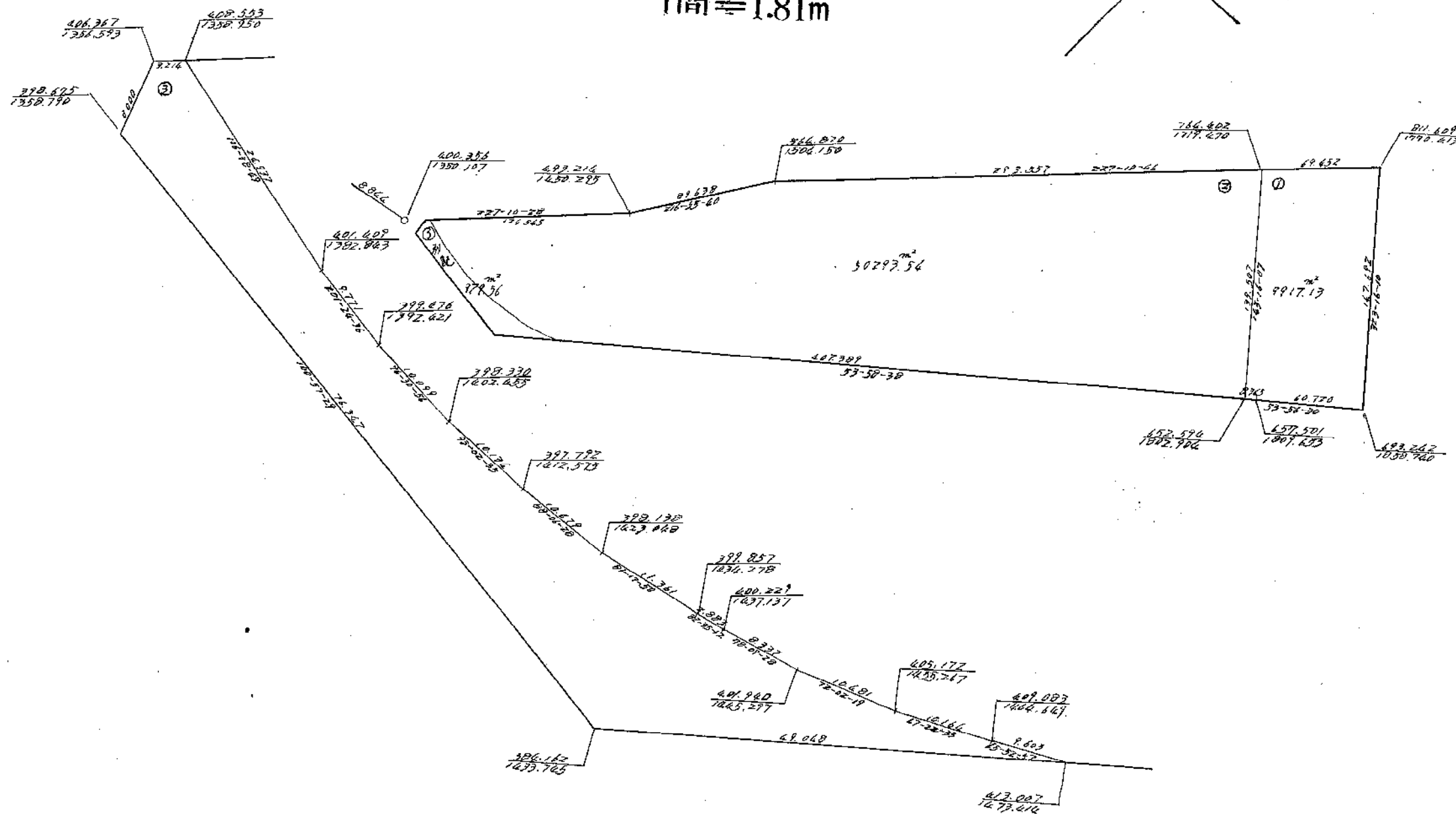
夜光3丁目2番

縮尺 1:500

1間 ≒ 1.81m



154

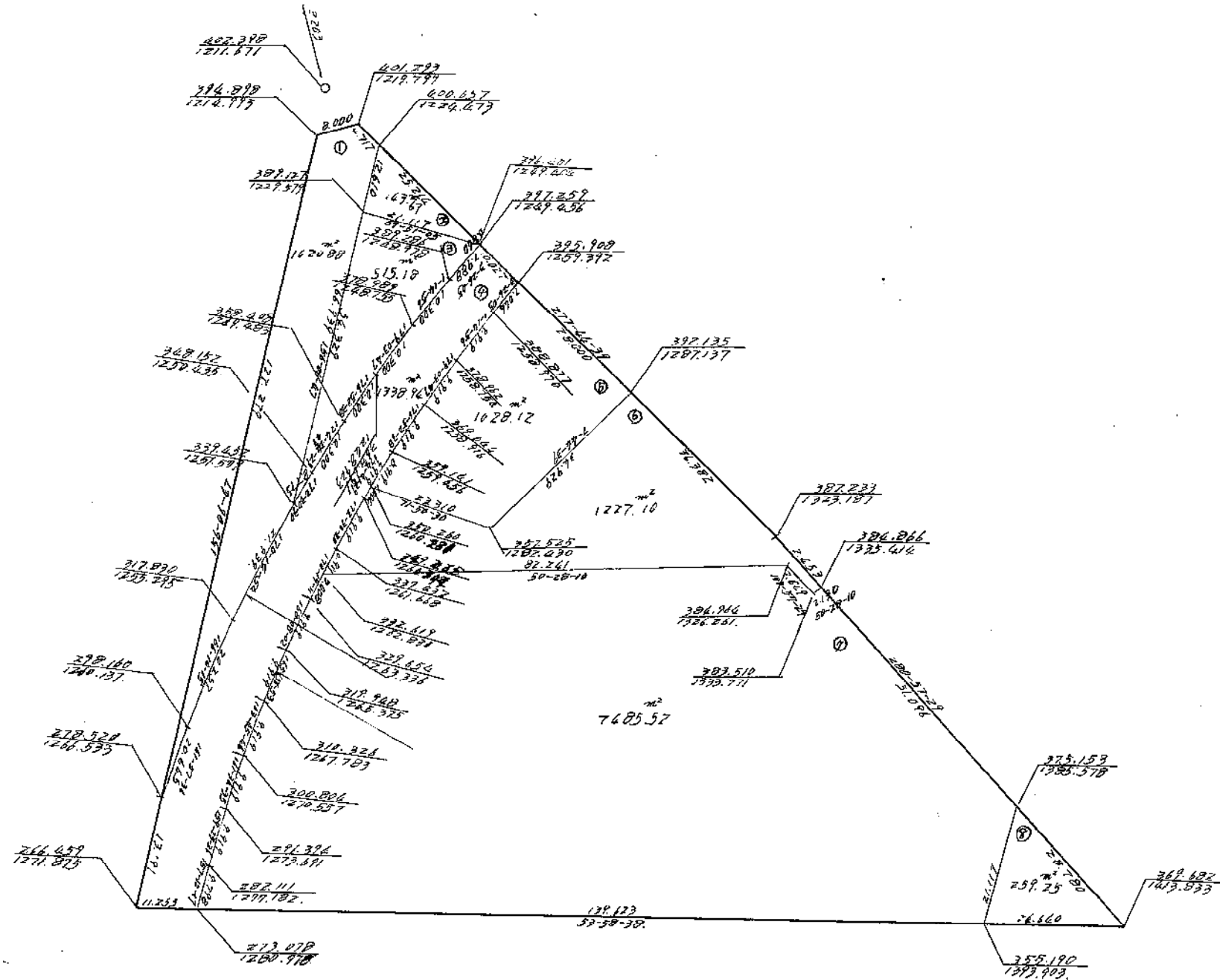


この図面は土地区画整理事業の換地処分の公告が行われた当時のものであり、記載されている町名、地番、形状等について、現在の内容と異なることがあります。あくまで参考資料として使用してください。

夜光3丁目3番

縮尺 1:1000

155



この図面は土地区画整理事業の換地処分の公告が行われた当時のものであり、記載されている町名、地番、形状等について、現在の内容と異なることがあります。あくまで参考資料として使用してください。