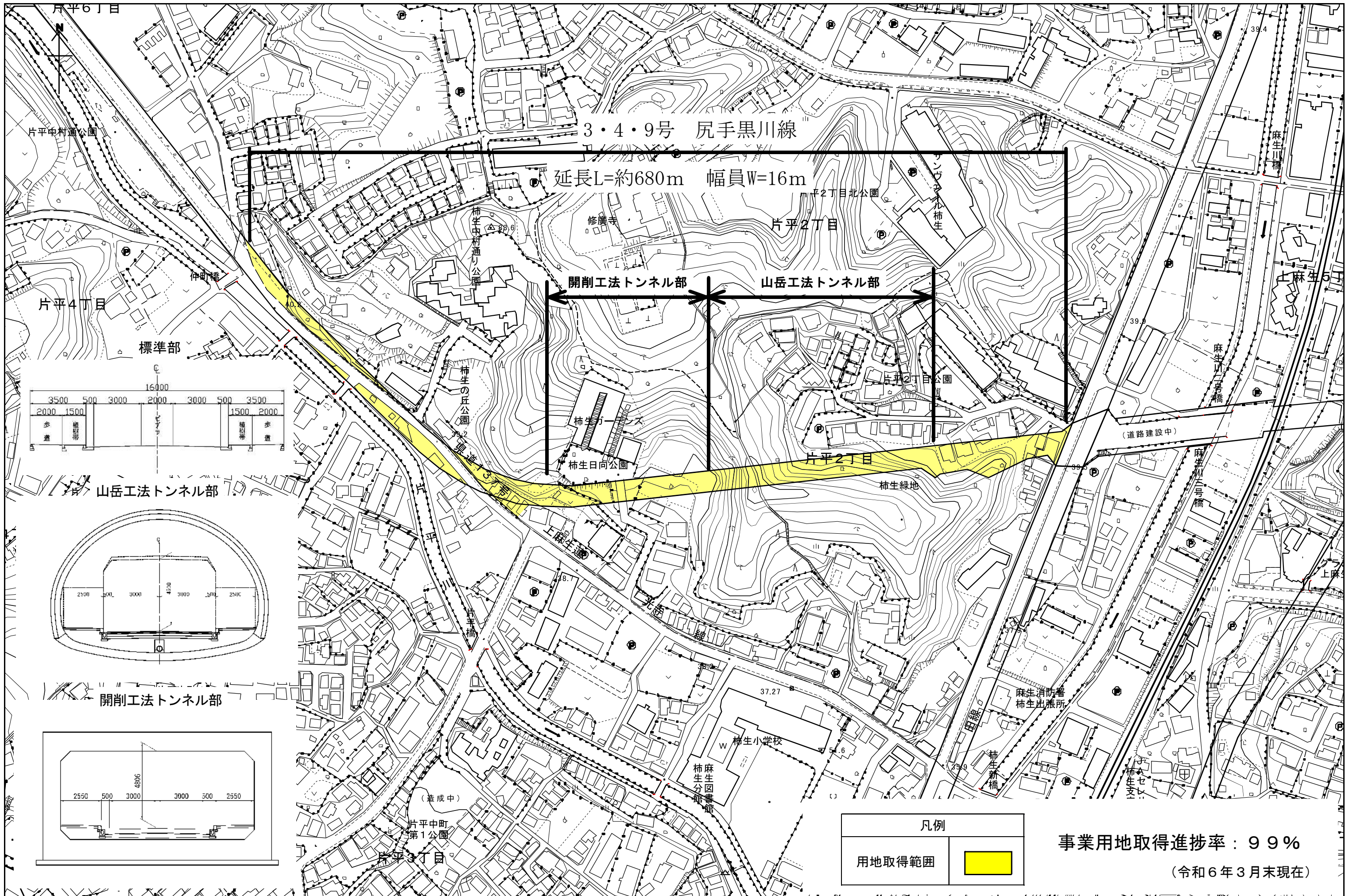


# 尻手黒川線 (IV期)



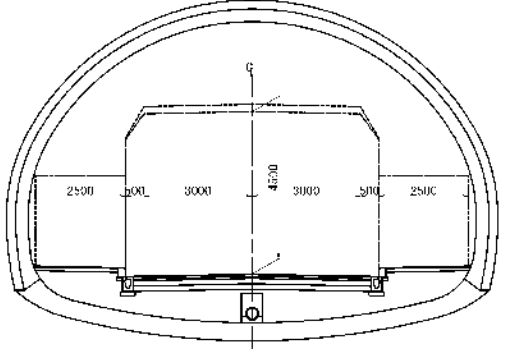
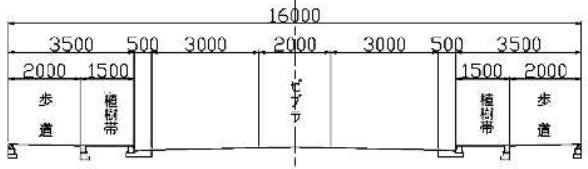
3・4・9号 尻手黒川線

延長L=約680m 幅員W=16m

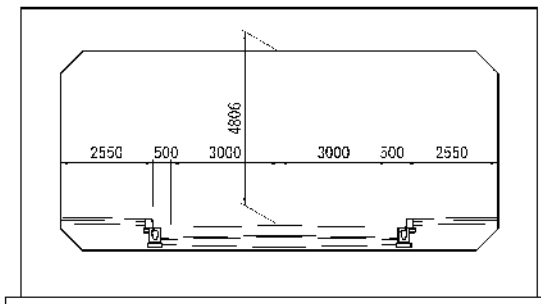
開削工法トンネル部

山岳工法トンネル部

標準部



開削工法トンネル部



凡例	
用地取得範囲	

事業用地取得進捗率：99%

(令和6年3月末現在)

