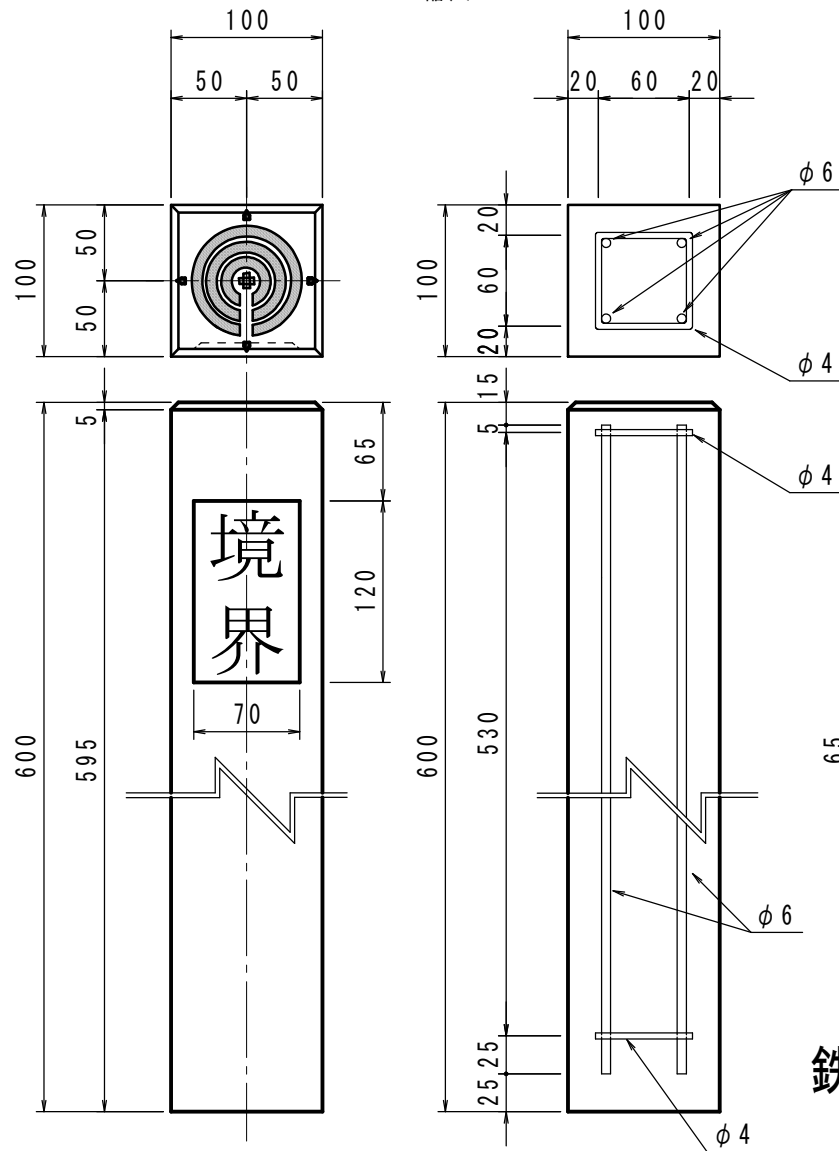


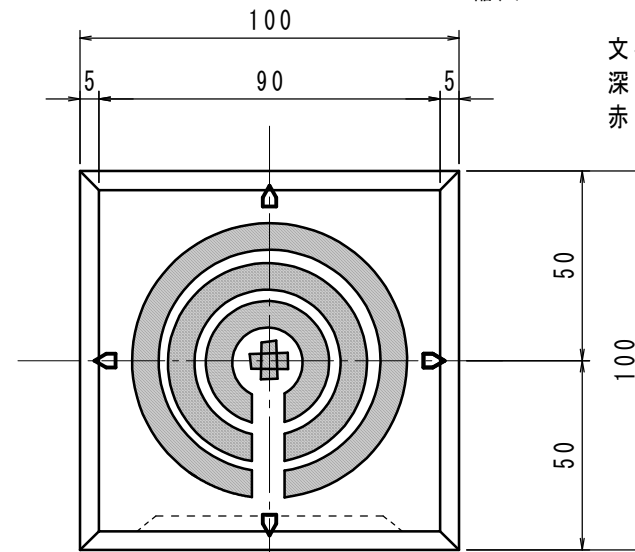
全体図・配筋図

縮尺 1 / 5

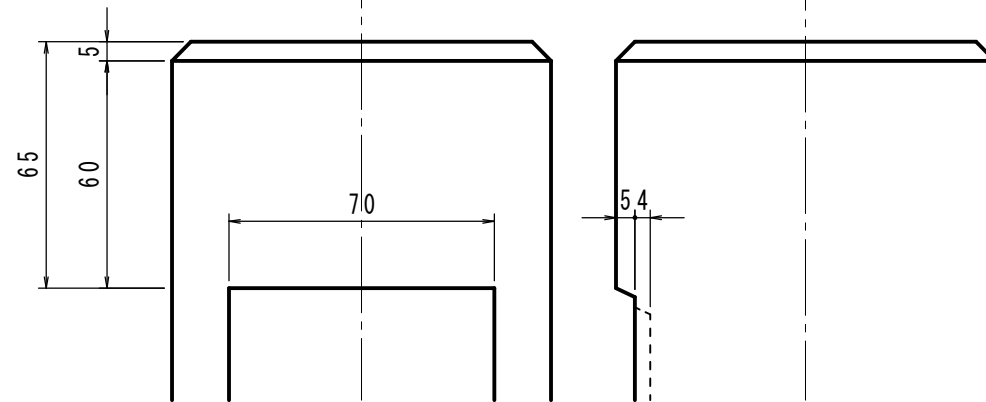


頭部拡大図

縮尺 1 / 2



文字・マークは、
深さ5mmの凹面とし、
赤ペイント2回塗仕上とする。

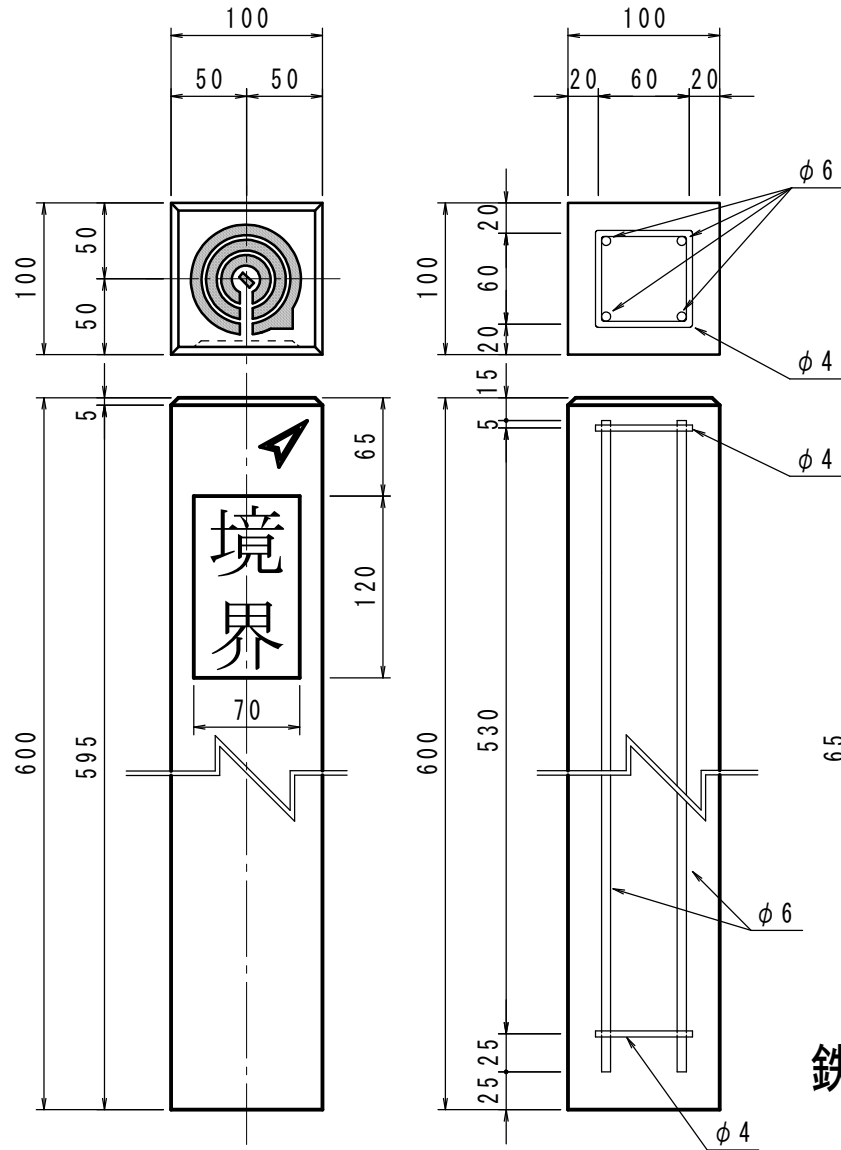


鉄筋コンクリート境界杭中心型

縮尺：図示
単位 (mm)

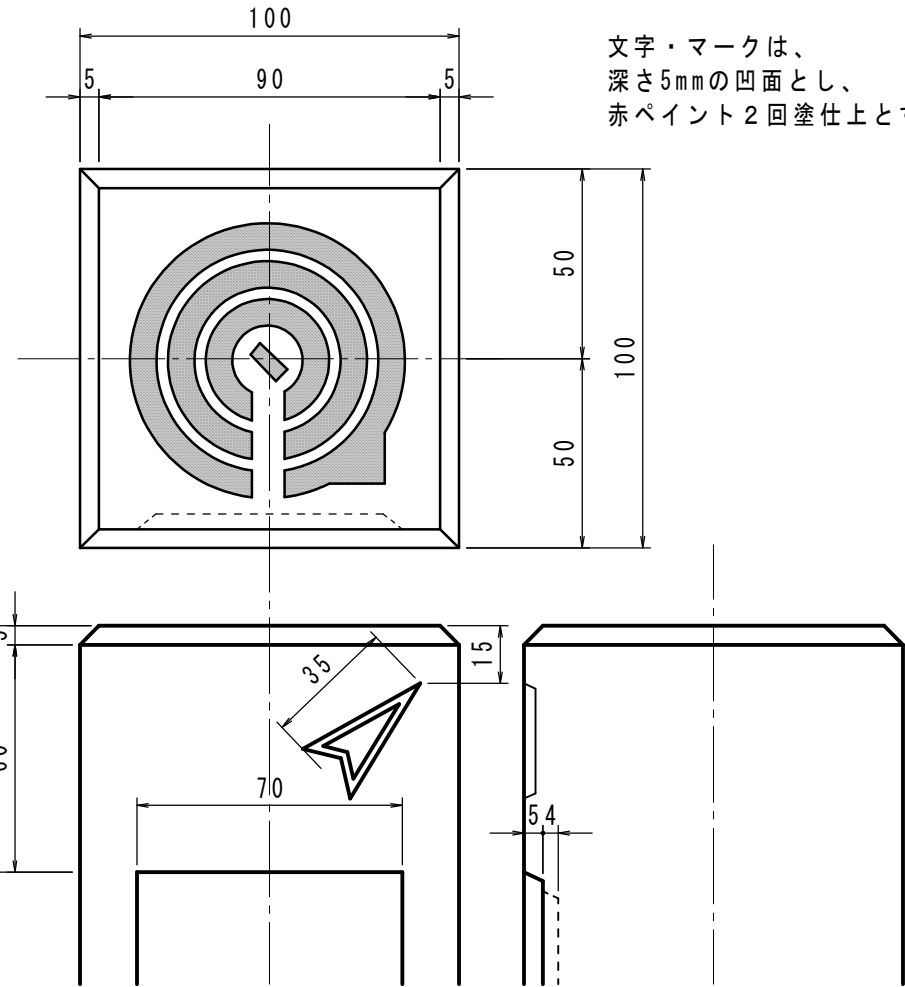
全体図・配筋図

縮尺 1 / 5



頭部拡大図

縮尺 1 / 2



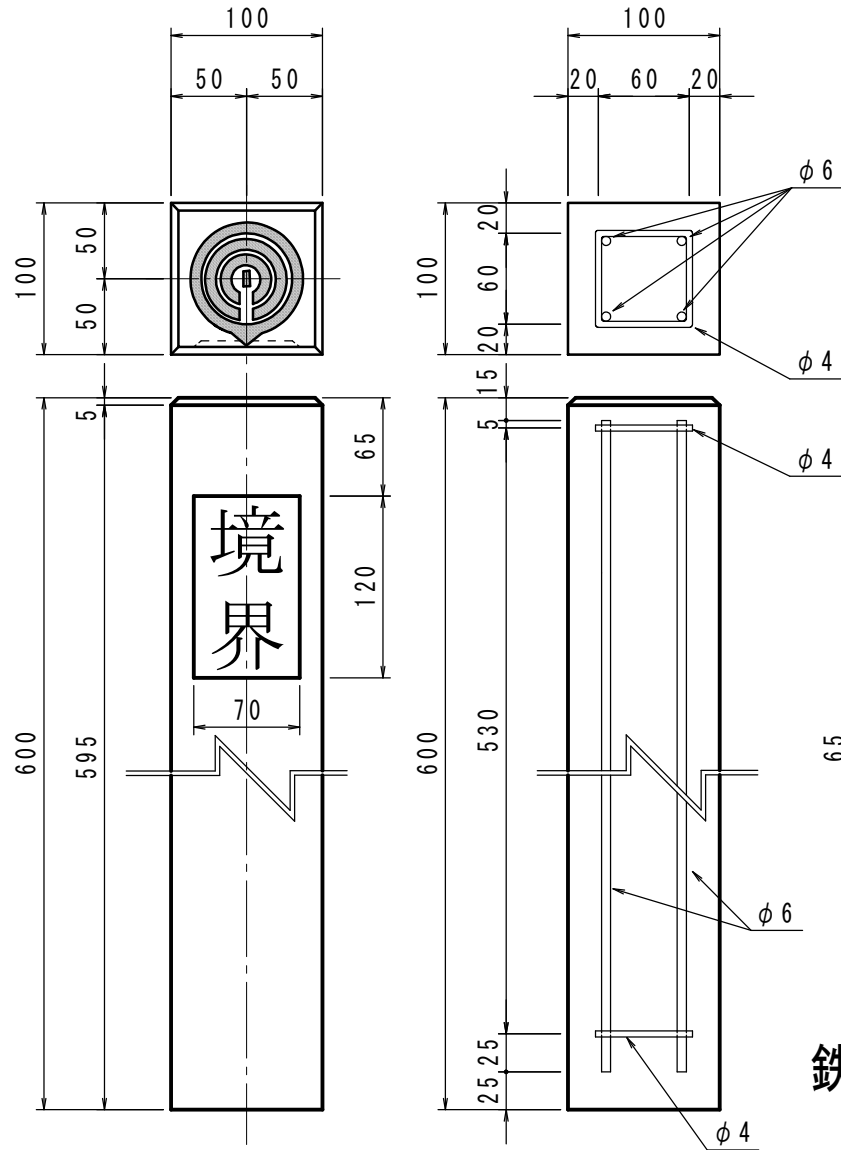
文字・マークは、
深さ5mmの凹面とし、
赤ペイント2回塗仕上とする。

鉄筋コンクリート境界杭中心型

縮尺：図示
単位 (mm)

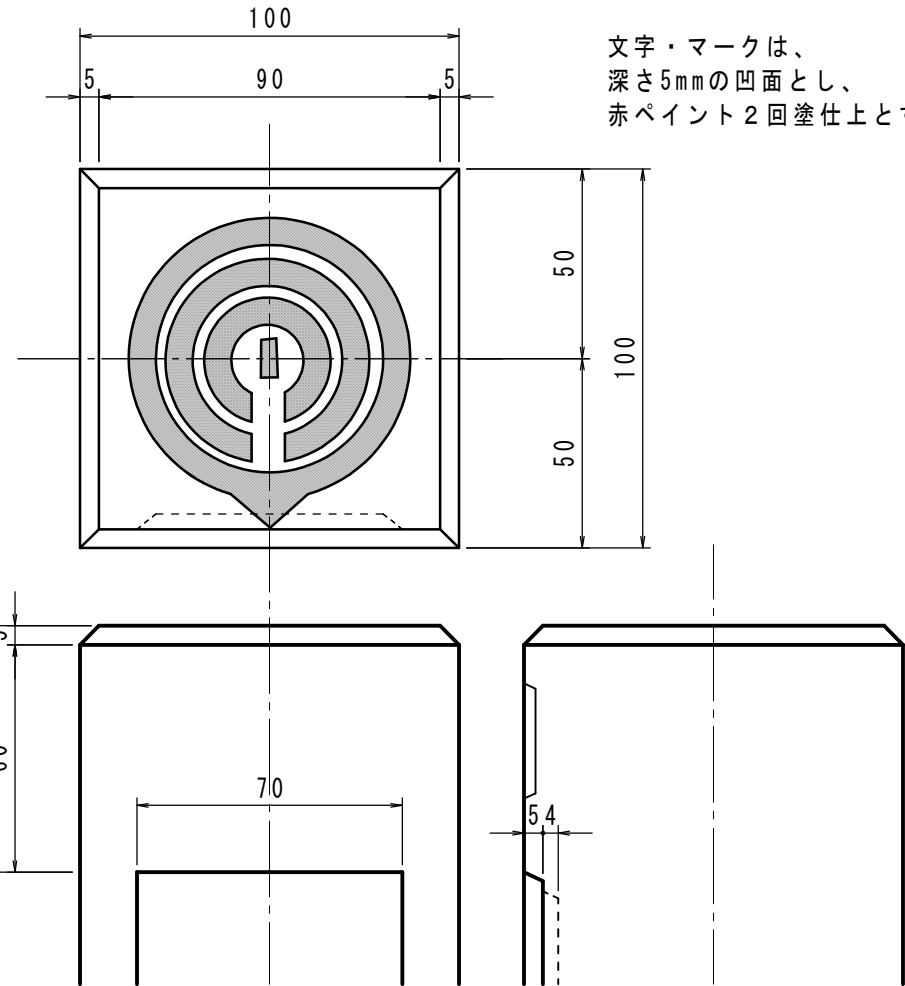
全体図・配筋図

縮尺 1 / 5



頭部拡大図

縮尺 1 / 2

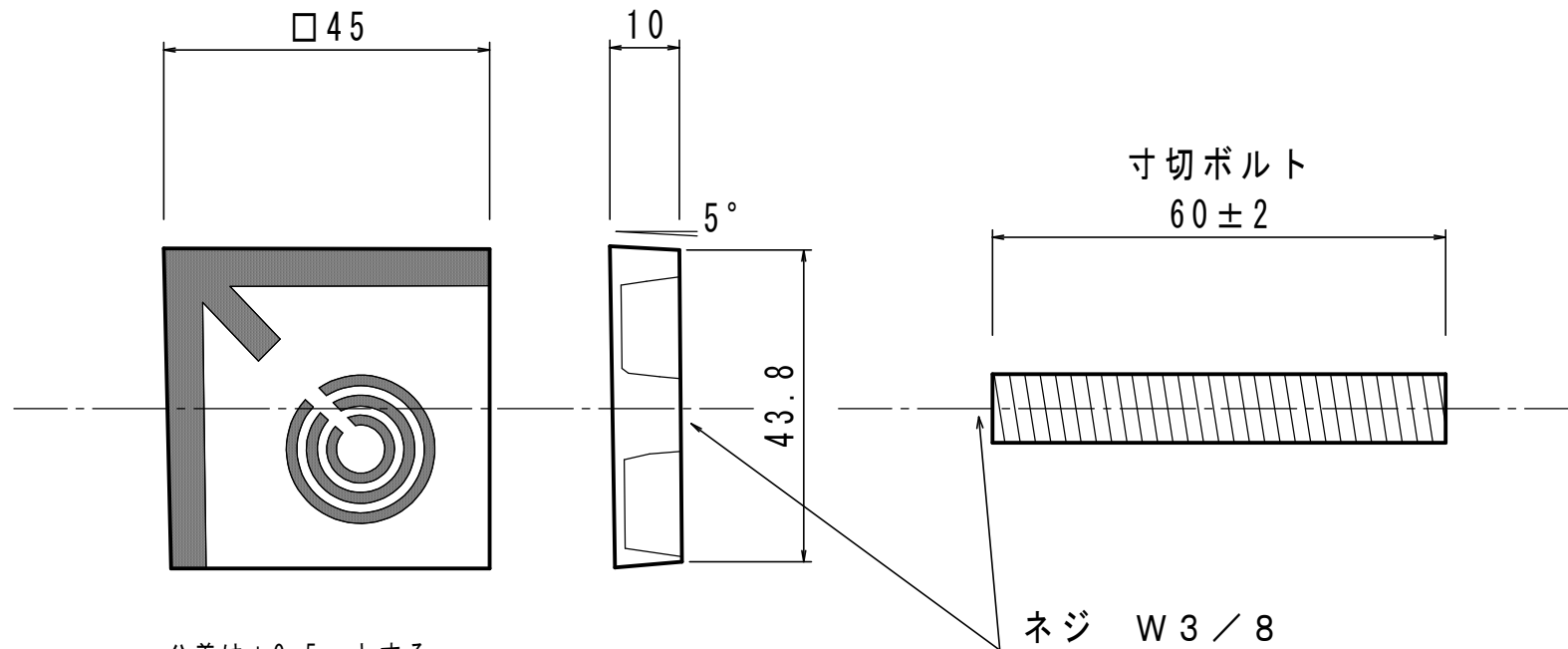


文字・マークは、
深さ5mmの凹面とし、
赤ペイント2回塗仕上とする。

鉄筋コンクリート境界杭側面型

縮尺：図示
単位 (mm)

川崎市マーク：赤色
矢 印：赤色

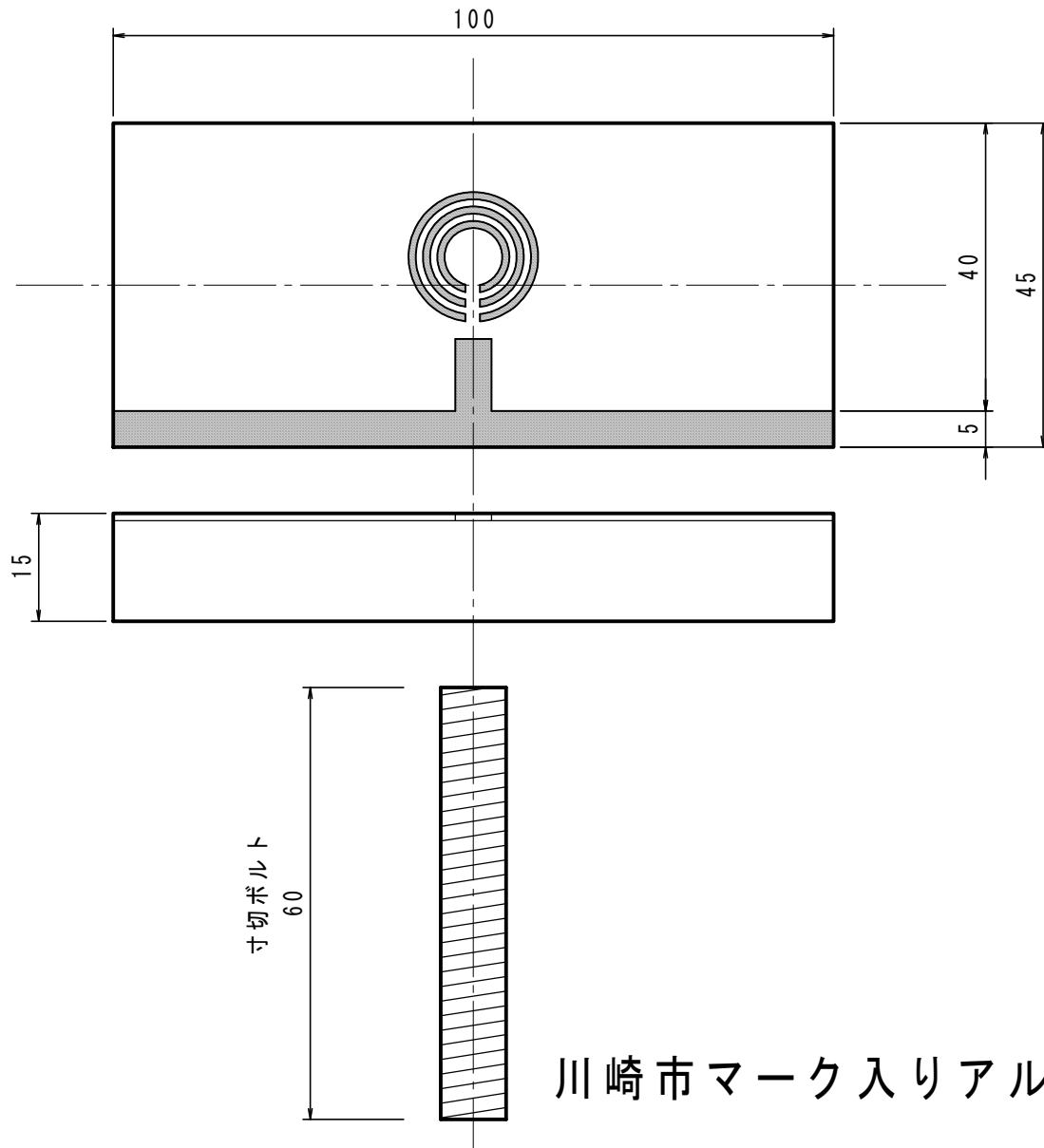


公差は±0.5mmとする。

◎ 川崎市マークは、指定寸法φ20mmでの刻印とする。

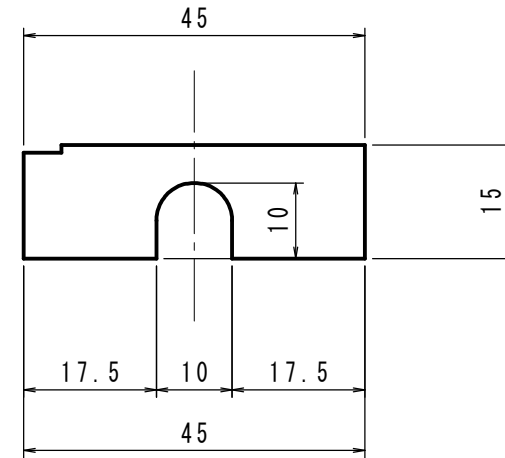
文字・マークは、深さ1mmの凹面とし、赤ペイント2回塗仕上とする。

川崎市マーク入りアルミプレート角型 縮尺：1 / 1
単位 (mm)

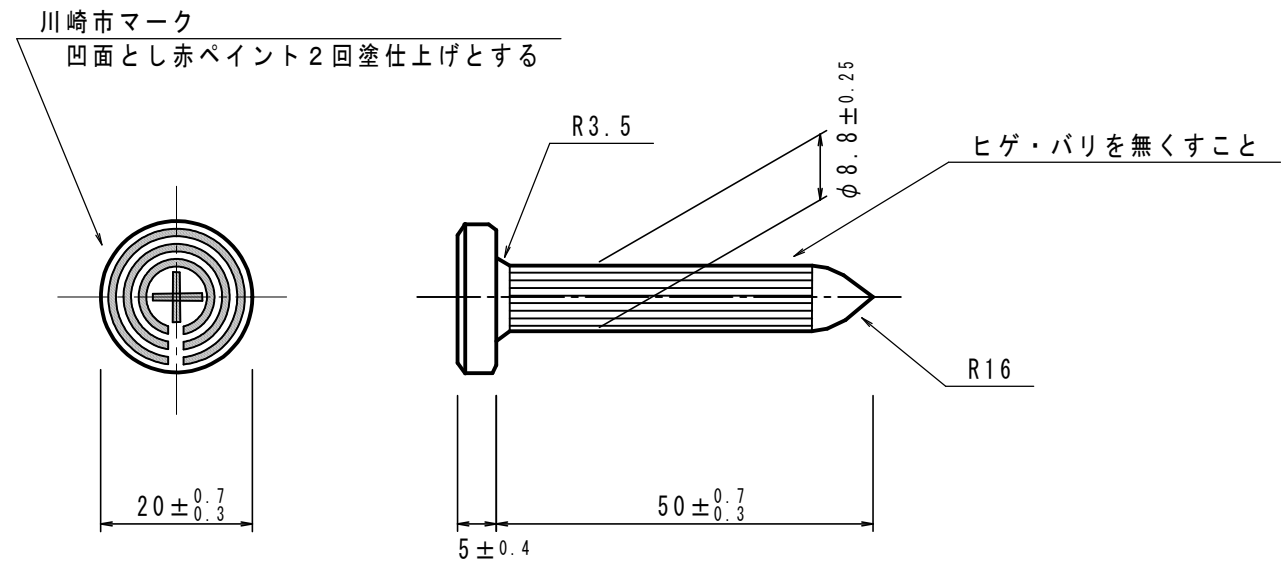


公差は±0.5mmとする。

◎ 川崎市マークは、指定寸法φ20mmでの刻印とする。
 文字・マークは、深さ1mmの凹面とし、
 赤ペイント2回塗仕上とする。



川崎市マーク入りアルミプレート側面型 縮尺：1/1
 単位 (mm)



◎川崎市マークは、指定寸法φ20mmでの刻印とする。

川崎市マーク入り硬質鋏

縮尺：1 / 1
単位 (mm)