

申請図面作成のポイント・記載例

令和6年12月

私道舗装助成の申請時に添付する平面図・求積図・断面図・構造図については、任意様式で作成をお願いしておりますが、一般事項をとりまとめましたのでご確認をお願いいたします。その他詳細事項については各区役所道路公園センター担当までお問い合わせください。

1 平面図作成のポイント

- ・私道の形が分かるように延長、幅員を記載してください。
- ・縮尺は 1/100~1/500 程度 をお願いいたします。
- ・求積図と兼ねても問題ありません。
- ・申請するすべての工種名及び延長、面積等の数量の記載が必要になります。

※数量は申請書記載の数量と同じ数量を記載してください。

(例：L形側溝 L=〇〇.〇m、舗装補修 A=〇〇m²)

2 求積図作成のポイント

- ・求積はヘロンの公式、三斜求積を使用して行い、計算根拠が分かるように記載をお願いします。
- ・柵、マンホール、電柱等の舗装ができない箇所については舗装面積から控除し、計算根拠が分かるように記載をお願いします。

3 横断面図作成のポイント

- ・現況ではなく、工事完成の断面を記載してください。
- ・舗装材料、路盤材料も記載をお願いします。

4 構造図作成のポイント

- ・「川崎市土木工事標準構造図集」を参考に作成してください。
- ・構造図集を使用する場合は構造物の規格が分かるように枠で囲むなど記載をお願いします。

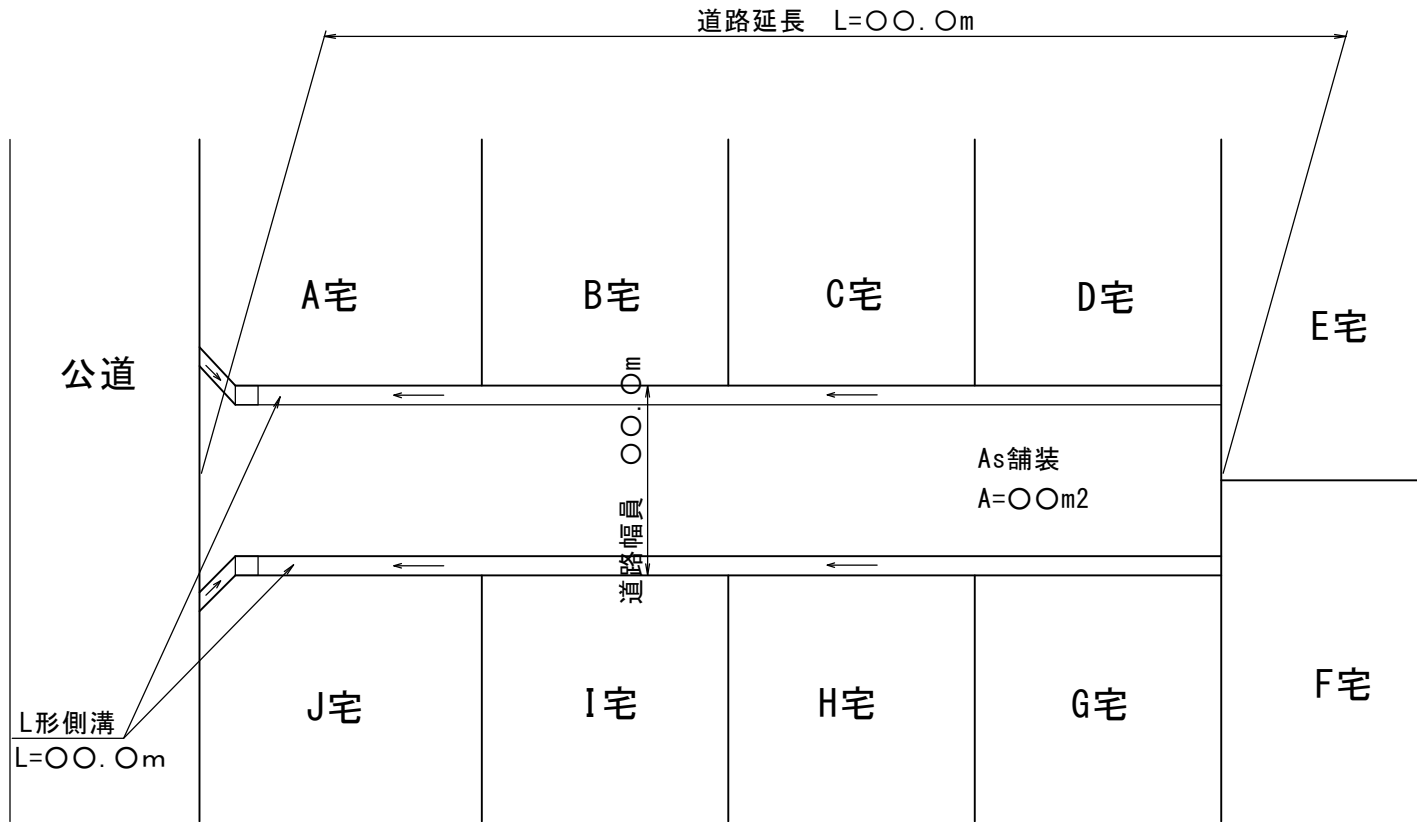
建設緑政局 道路河川整備部 施設維持課

TEL：044-200-2992

※個別案件に関するご相談は各区役所道路公園センターまでお願いします。

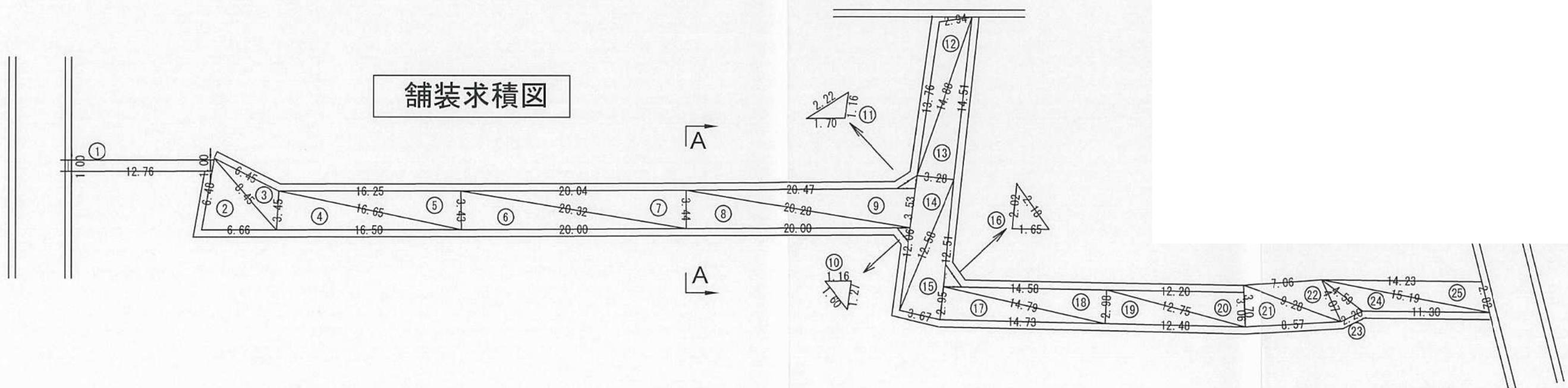
平面図作成例

縮尺 1 : 000

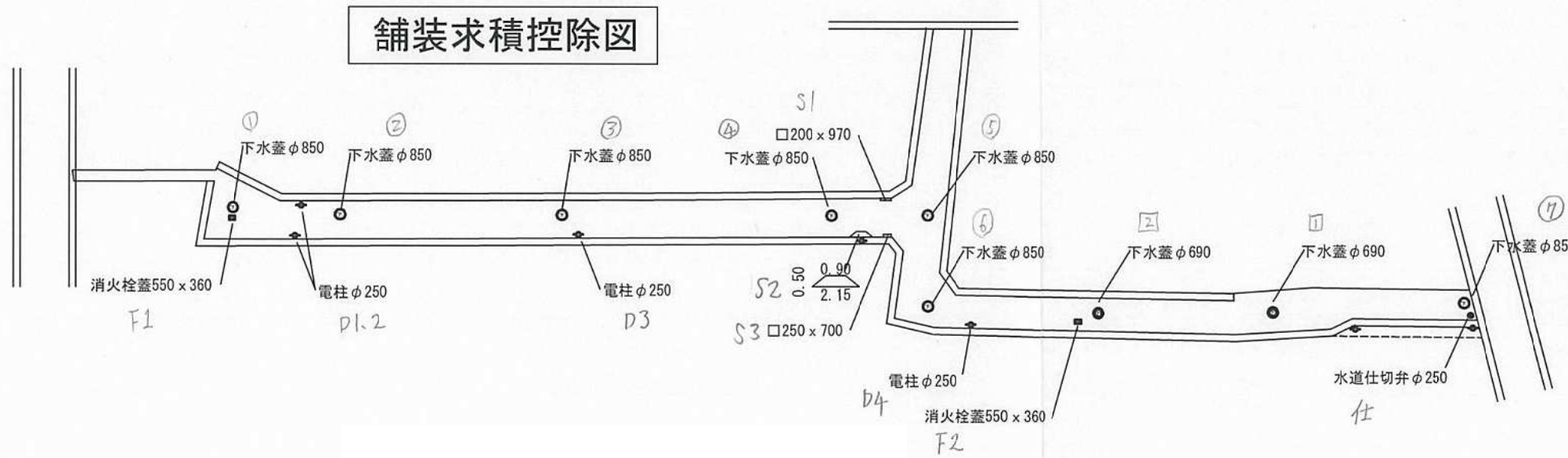


求積図作成例

舗装求積図



舗装求積控除図



舗装面積計算書

No	W1 a	W2 b	L c	A	計算方法
①	1.00	1.00	12.76	12.76	台形計算
②	6.48	6.66	8.45	21.25	△計算
③	8.45	6.45	3.45	10.18	△計算
④	3.45	16.50	16.65	28.40	△計算
⑤	16.65	16.25	3.43	27.86	△計算
⑥	3.43	20.00	20.32	34.29	△計算
⑦	20.32	20.04	3.44	34.46	△計算
⑧	3.44	20.00	20.28	34.39	△計算
⑨	20.28	20.47	3.53	35.77	△計算
⑩	1.16	1.27	1.60	0.72	△計算
⑪	2.22	1.70	1.16	0.97	△計算
⑫	2.94	13.76	14.88	19.36	△計算
⑬	14.88	14.51	3.28	23.79	△計算
⑭	3.28	12.06	12.58	19.77	△計算
⑮	12.58	12.51	3.67	22.76	△計算
⑯	2.02	2.18	1.65	1.58	△計算
⑰	2.95	14.73	14.79	21.65	△計算
⑱	14.79	14.58	2.98	21.71	△計算
⑲	2.98	12.48	12.75	18.58	△計算
⑳	12.75	12.20	3.06	18.63	△計算
㉑	3.70	8.57	9.28	15.85	△計算
㉒	9.28	7.06	4.07	13.49	△計算
㉓	4.07	2.20	4.59	4.47	△計算
㉔	4.59	11.30	15.19	15.89	△計算
㉕	15.19	14.23	2.82	19.41	△計算
控除					
○ 下水蓋	φ850x7枚	A=(0.85/2) ² x3.14x7=		-3.97	
□ 下水蓋	φ690x2枚	A=(0.69/2) ² x3.14x2=		-0.74	
■ 消火栓蓋	□550x360x2枚	A=0.55x0.36*2=		-0.39	
S1 側溝1	□200x970	A=0.20x0.97=		-0.19	
S2 側溝2	台形900/2150x500	A=(0.90+2.15)/2x0.50=		-0.76	
S3 側溝3	□250x700	A=0.25x0.70=		-0.17	
D 電柱	φ250x4本	A=(0.25/2) ² x3.14x4=		-0.19	
仕 仕切弁蓋	φ250x1枚	A=(0.25/2) ² x3.14x1=		-0.04	
合計				471.54	

横断図作成例

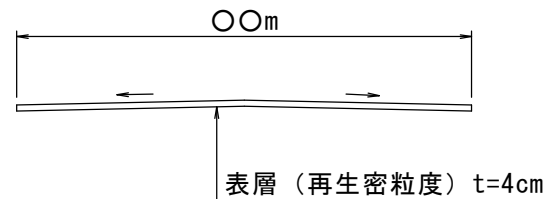
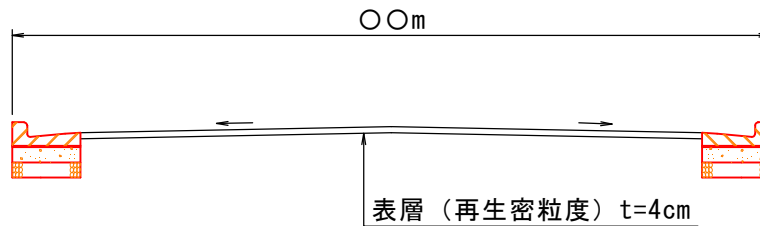
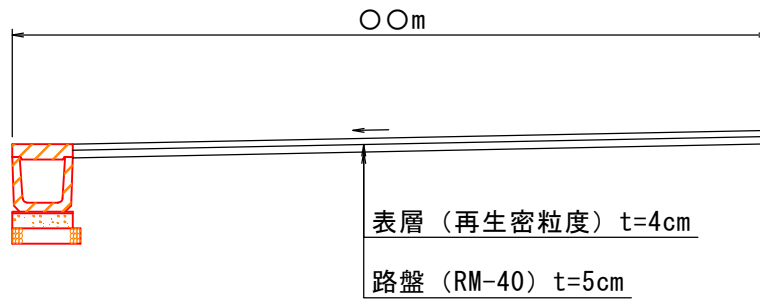
縮尺 1 : ○○

舗装新設・舗装補修工事の構造基準

舗装新設：表層（再生密粒度 厚 4 cm）

路盤（RM-40 厚 5 cm）

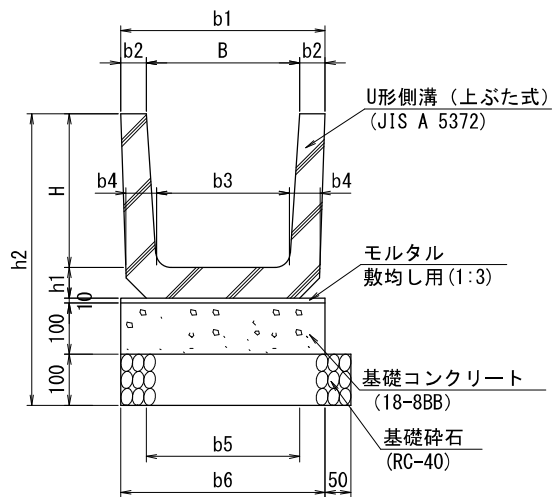
舗装補修：表層（再生密粒度 厚 4 cm）



番号	大分類	中分類	小分類	工種名	作成年月
102	01	PUS	01	U形側溝（上ぶた式・官民境界部）	R3.10
	排水施設類	プレキャストU型側溝			S=1/10

構造図作成例

※最新のものを使用してください。



寸法表

形状・寸法	寸法 (mm)										
	B	H	b1	b2	b3	b4	b5	b6	h1	h2	L
1種-B240-H240	240	240	330	45	220	50	240	330	50	500	600
1種-B300-H300	300	300	400	50	260	60	300	400	60	570	600
1種-B360-H360	360	360	460	50	310	65	360	460	65	635	600
1種-B450-H450	450	450	560	55	400	70	430	560	70	730	600
1種-B600-H600	600	600	740	70	540	80	600	740	80	890	600
2種-B240-H240	240	240	330	45	220	50	240	330	50	500	600
2種-B300-H300	300	300	400	50	260	60	300	400	60	570	600
2種-B360-H360	360	360	460	50	310	65	360	460	65	635	600
2種-B450-H450	450	450	560	55	400	70	430	560	70	730	600
2種-B600-H600	600	600	740	70	540	80	600	740	80	890	600

材料表

(10m当り)

形状・寸法	材料	上ぶた式U形側溝	基礎砕石	型枠	基礎コンクリート	モルタル	参考質量 (kg/個)
	JIS A 5372	RC-40 t=100		18-8BB	敷均し用1:3		
	(個)	(m2)	(m2)	(m3)	(m3)	(m3)	
1種-B240-H240	16.5	3.8	1.0	0.33	0.03	53	
1種-B300-H300	16.5	4.5	1.0	0.40	0.04	77	
1種-B360-H360	16.5	5.1	1.0	0.46	0.05	97	
1種-B450-H450	16.5	6.1	1.0	0.56	0.06	130	
1種-B600-H600	16.5	7.9	1.0	0.74	0.07	204	
2種-B240-H240	16.5	3.8	1.0	0.33	0.03	53	
2種-B300-H300	16.5	4.5	1.0	0.40	0.04	77	
2種-B360-H360	16.5	5.1	1.0	0.46	0.05	97	
2種-B450-H450	16.5	6.1	1.0	0.56	0.06	130	
2種-B600-H600	16.5	7.9	1.0	0.74	0.07	204	

<適用条件>

- (1) プレキャストU型側溝はJIS A 5372 附属書E 上ぶた式U形側溝(1種・2種)を使用する。
- (2) 蓋付きとする場合は、番号108 (PUS-008 (U型側溝ふた(上ぶた式)-(1種・2種)))を使用する。
- (3) 片側に官民境界がある場合に使用する。

<注意事項>

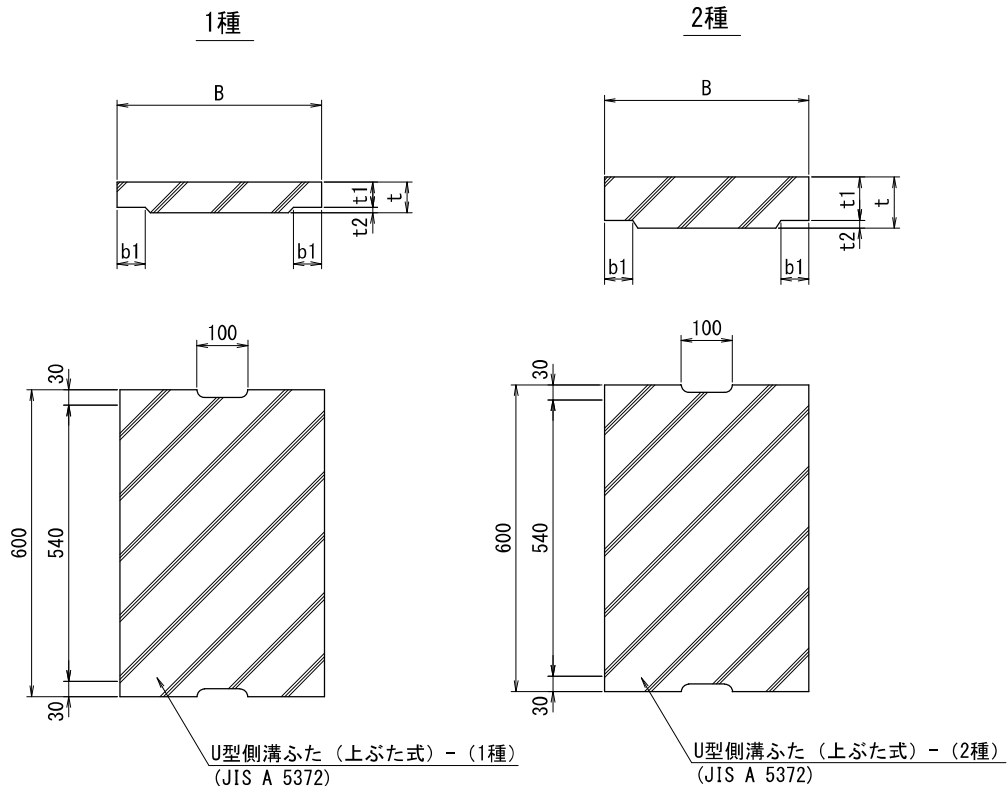
- (1) 参考質量については、目安とする。

番号	大分類	中分類	小分類	工種名	作成年月
108	01	PUS	01	U型側溝ふた（上ぶた式）	R3.10
	排水施設類	プレキャストU型側溝			S=1/10

構造図作成例

U型側溝ふた（上ぶた式） - (1種・2種)

※最新のものを使用してください。



寸法表

形状・寸法	寸法 (mm)				
	B	b1	t	t1	t2
1種-B240	330	50	45	40	5
1種-B300	400	55	60	50	10
1種-B360	460	55	65	55	10
1種-B450	560	60	70	60	10
1種-B600	740	75	75	65	10
2種-B240	330	50	100	85	15
2種-B300	400	55	100	85	15
2種-B360	460	55	100	85	15
2種-B450	560	60	120	100	20
2種-B600	740	75	150	130	20

材料表

形状・寸法	材料		参考質量 (kg/個)
	U型側溝ふた（上ぶた式） JIS A 5372		
	（個）		
1種-B240	16.5		19
1種-B300	16.5		31
1種-B360	16.5		39
1種-B450	16.5		52
1種-B600	16.5		75
2種-B240	16.5		43
2種-B300	16.5		53
2種-B360	16.5		61
2種-B450	16.5		89
2種-B600	16.5		150

<適用条件>

(1) 側溝蓋は、JIS A 5372 附属書E 上ぶた式U形側溝ふた(1種・2種)を使用する。

<注意事項>

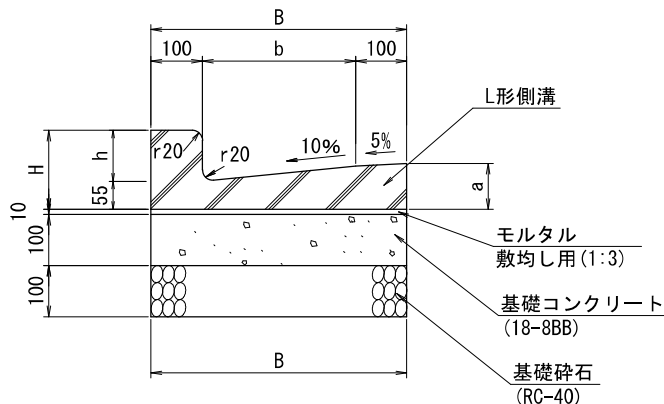
(1) 参考質量については、目安とする。

番号	大分類	中分類	小分類	工種名	作成年月
118	01 排水施設類	LS L型側溝	01 L型側溝	L型側溝	R4.11 S=1/10

構造図作成例

※最新のものを使用してください。

<一般部>



寸法表

形状・寸法	寸法 (mm)					
	b	B	a	h	H	L
B450	250	450	85	100	155	600
B450-斜切(10-5cm)	250	450	85	100-50	155-105	600
B450-平(5cm段差)	250	450	85	50	105	600
B450-斜切(10-2cm)	250	450	85	100-20	155-75	600
B450-斜切(5-2cm)	250	450	85	50-20	105-75	600
B450-平(2cm段差)	250	450	85	20	75	600
B500	300	500	90	100	155	600
B500-斜切(10-5cm)	300	500	90	100-50	155-105	600
B500-平(5cm段差)	300	500	90	50	105	600
B500-斜切(10-2cm)	300	500	90	100-20	155-75	600
B500-斜切(5-2cm)	300	500	90	50-20	105-75	600
B500-平(2cm段差)	300	500	90	20	75	600

材料表

(10m当り)

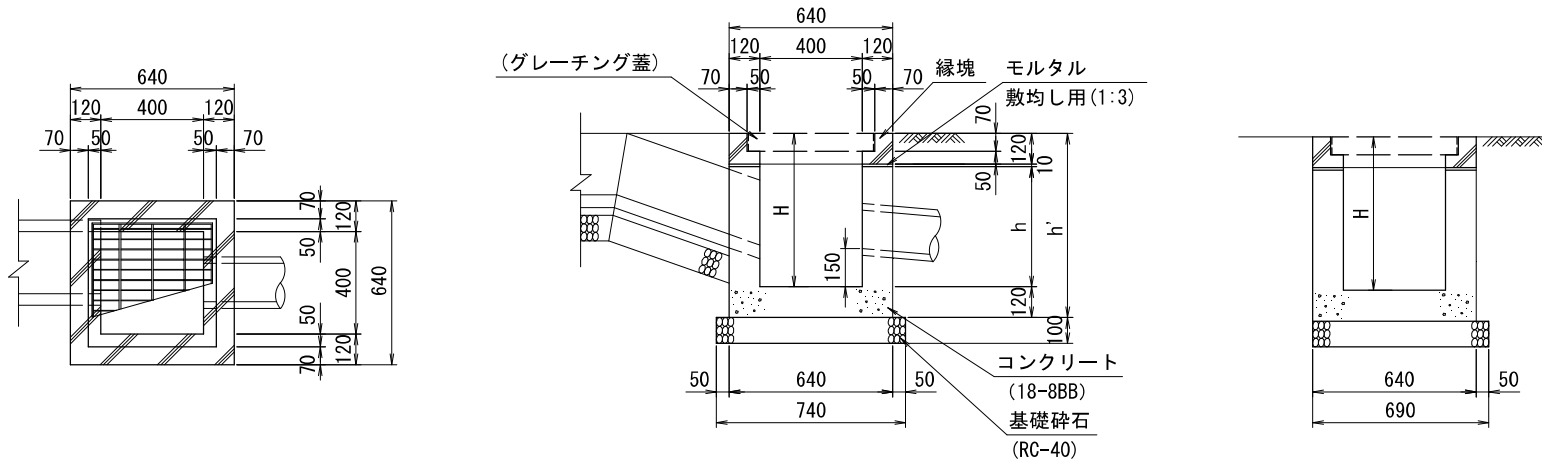
形状・寸法	L型側溝		基礎碎石	型枠	基礎コンクリート	モルタル	参考質量 (kg/個)
	JIS A 5372 規格	(個)	RC-40 t=100 (m ²)	(m ²)	18-8BB (m ³)	敷均し用1:3 (m ³)	
B450	250B	16.5	4.5	1.0	0.45	0.05	56
B450-斜切(10-5cm)	250B ※	16.5	4.5	1.0	0.45	0.05	53
B450-平(5cm段差)	250BE ※	16.5	4.5	1.0	0.45	0.05	51
B450-斜切(10-2cm)	250B ※	16.5	4.5	1.0	0.45	0.05	52
B450-斜切(5-2cm)	250B ※	16.5	4.5	1.0	0.45	0.05	47
B450-平(2cm段差)	250BE ※	16.5	4.5	1.0	0.45	0.05	47
B500	300	16.5	5.0	1.0	0.50	0.05	62
B500-斜切(10-5cm)	300 ※	16.5	5.0	1.0	0.50	0.05	59
B500-平(5cm段差)	300E ※	16.5	5.0	1.0	0.50	0.05	58
B500-斜切(10-2cm)	300 ※	16.5	5.0	1.0	0.50	0.05	58
B500-斜切(5-2cm)	300 ※	16.5	5.0	1.0	0.50	0.05	56
B500-平(2cm段差)	300E ※	16.5	5.0	1.0	0.50	0.05	53

※印はJIS規格外品。 <注意事項> 参考質量については、目安とする。

番号	大分類	中分類	小分類	工種名	作成年月
130	01	SM	0(U型用集水桝 (400用・官民境界部)	R2.07
	排水施設類	集水桝			S=1/20

構造図作成例

※最新のものを使用してください。



寸法表

形状・寸法	寸法 (mm)		
	H	h'	h
H500	500	620	370
H550	550	670	420
H600	600	720	470
H650	650	770	520
H700	700	820	570
H750	750	870	620
H800	800	920	670
H850	850	970	720
H900	900	1020	770
H950	950	1070	820
H1000	1000	1120	870
H1050	1050	1170	920
H1100	1100	1220	970
H1150	1150	1270	1020
H1200	1200	1320	1070

材料表

形状・寸法	(10箇所当り)						
	材料	縁塊	基礎碎石	型枠	コンクリート	モルタル	参考質量 (縁塊)
		640×640×120	RC-40 t=100		18-8BB	敷均し用1:3	(kg/個)
		(個)	(m2)	(m2)	(m3)	(m3)	(kg/個)
H500		10.0	5.1	18.5	1.4	0.03	56
H550		10.0	5.1	20.5	1.5	0.03	56
H600		10.0	5.1	22.6	1.7	0.03	56
H650		10.0	5.1	24.7	1.8	0.03	56
H700		10.0	5.1	26.8	1.9	0.03	56
H750		10.0	5.1	28.9	2.0	0.03	56
H800		10.0	5.1	30.9	2.2	0.03	56
H850		10.0	5.1	33.0	2.3	0.03	56
H900		10.0	5.1	35.1	2.4	0.03	56
H950		10.0	5.1	37.2	2.5	0.03	56
H1000		10.0	5.1	39.3	2.7	0.03	56
H1050		10.0	5.1	41.3	2.8	0.03	56
H1100		10.0	5.1	43.4	2.9	0.03	56
H1150		10.0	5.1	45.5	3.0	0.03	56
H1200		10.0	5.1	47.6	3.2	0.03	56

〈適用条件〉

(1) 片側に官民境界がある場合に使用する。

〈注意事項〉

- (1) コンクリート体積及び型枠の面積については、取付を考慮しない数量としている為、考慮する場合は別途計算を行う。
 (2) 参考質量については、目安とする。