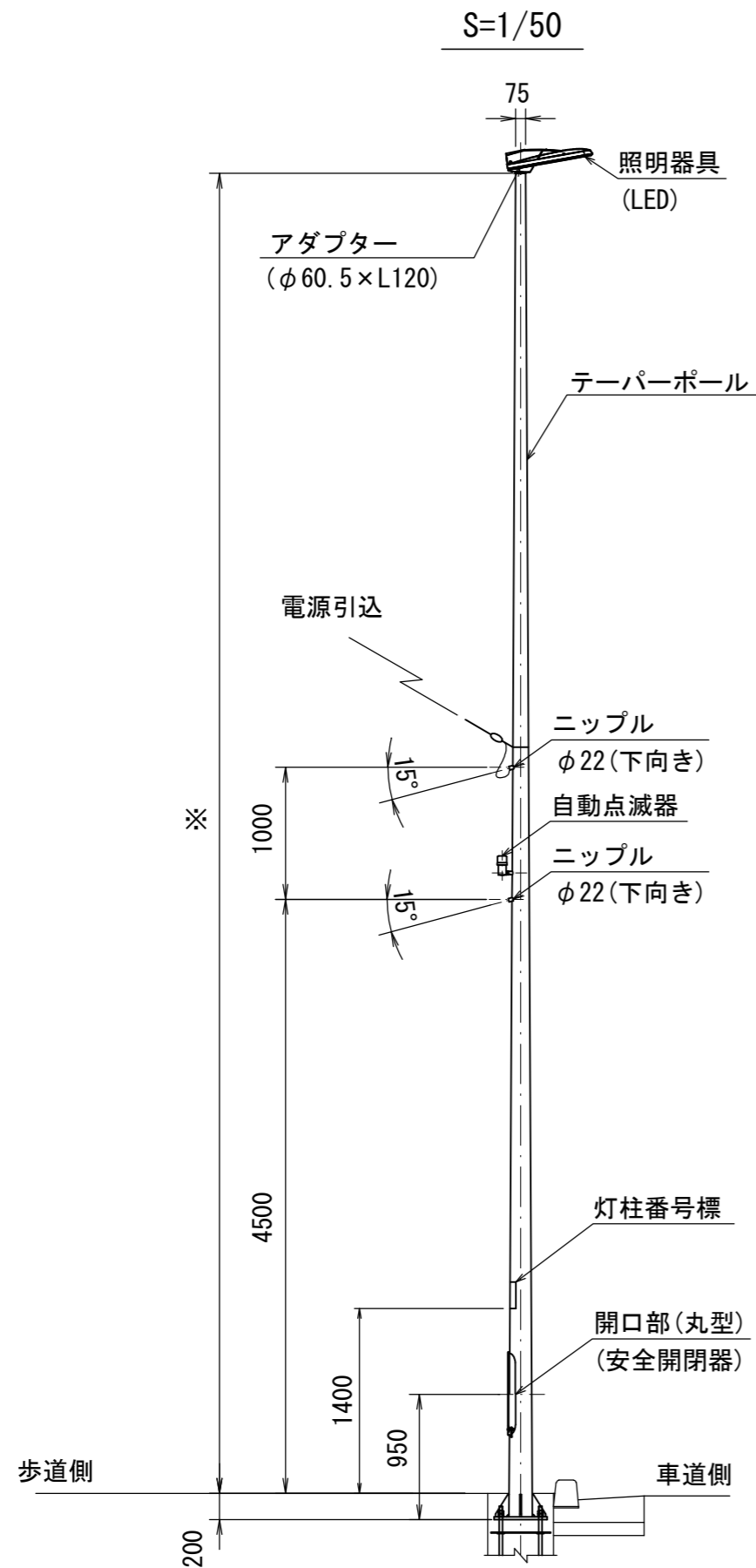
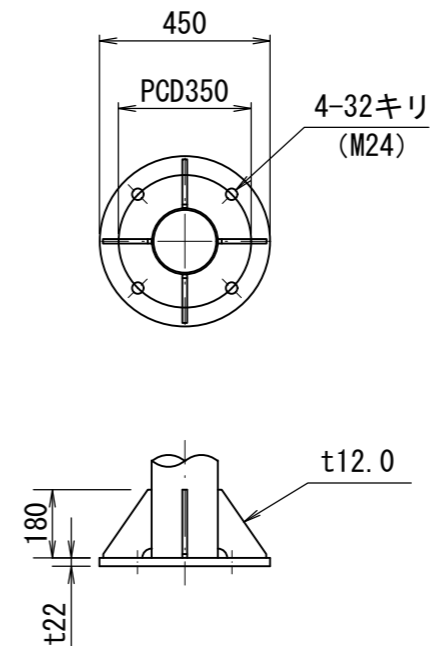


番号	大分類	中分類	小分類	工種名	作成年月
801	08	DS	001	道路照明灯（架空）	R2.07
	道路照明施設類	道路照明灯	道路照明灯（架空）		S=図示



ベースプレート詳細図 S=1/20



材料表

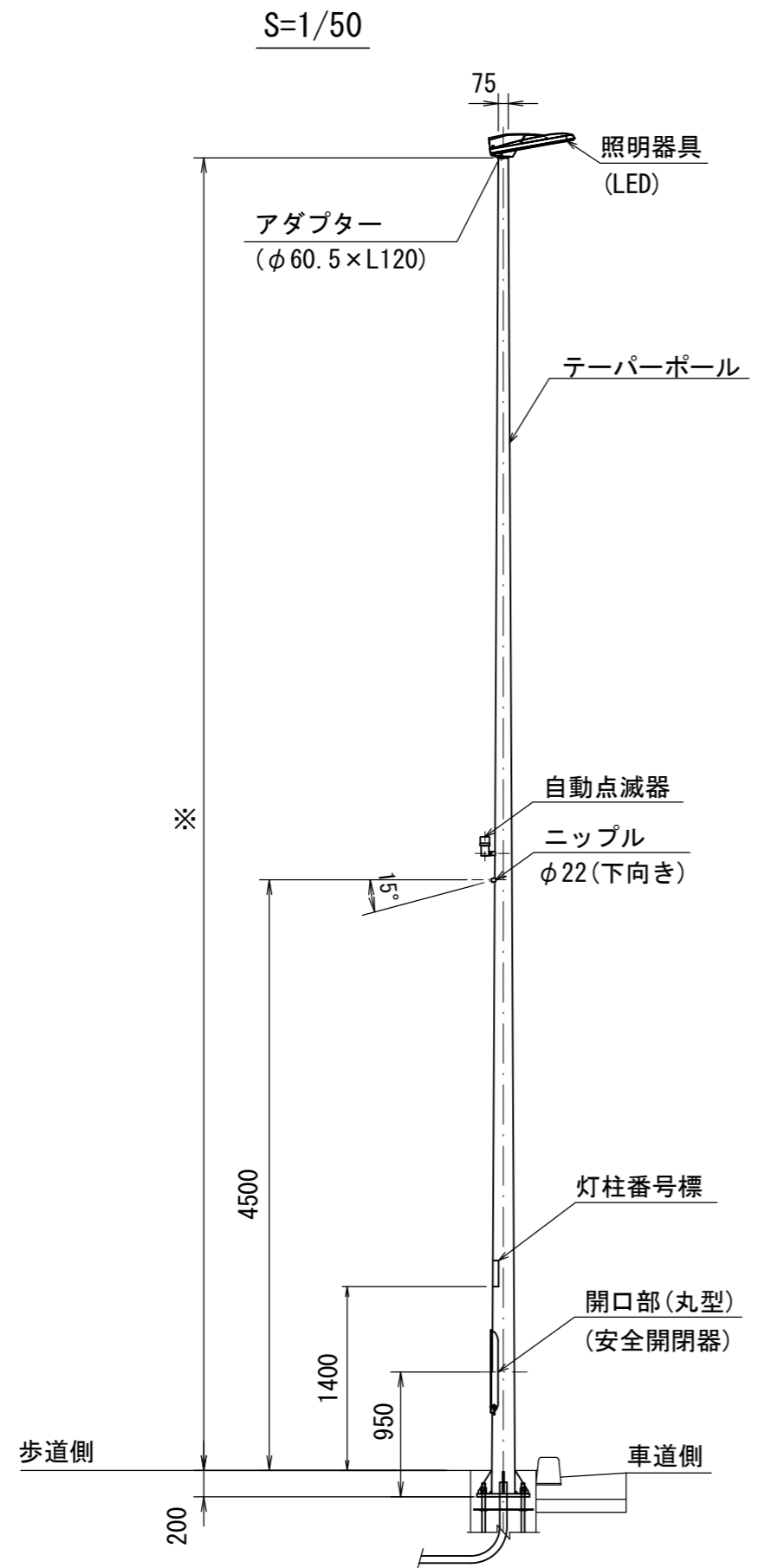
(1基当り)

灯柱	照明器具	安全開閉器	自動点滅器	ケーブル	ケーブル	灯柱番号標
テーパーポール 直線型	LED	2P15A ヒューズ付	電子式 (JIS 2形) 200V	EM-EEF 2.0mm-2c	EM-EEF 2.0mm-3c	※
(基)	(台)	(個)	(個)	(m)	(m)	(枚)
1.0	1.0	1.0	1.0	※	※	1.0

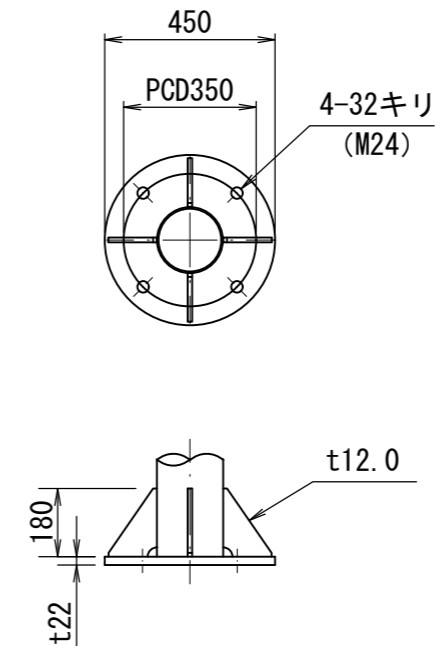
<仕様>

- ※：設計図書による。
- 灯柱構造等：直線 ベース式（高さ、材質は設計書による）
- ベースプレート：基礎再利用で施工する場合は別途とする。
- 電源方式：単独（架空引込）
- 最大瞬間風速60m/sに耐えるものとする。
- 灯柱開口部は丸型とする。
- 「公共空間景観形成ガイドライン」に基づき、ダークブラウン又は金属素地（無着色）を原則とする。  
なお、灯柱及び照明器具の色彩は合せるものとするが、灯柱を金属素地（無着色）とする場合には、照明器具はダークブラウンとする。

番号	大分類	中分類	小分類	工種名	作成年月
802	08	DS	002	道路照明灯（単独・地中）	R2.07
	道路照明施設類	道路照明灯	道路照明灯（単独・地中）		S=図示



ベースプレート詳細図 S=1/20



材料表

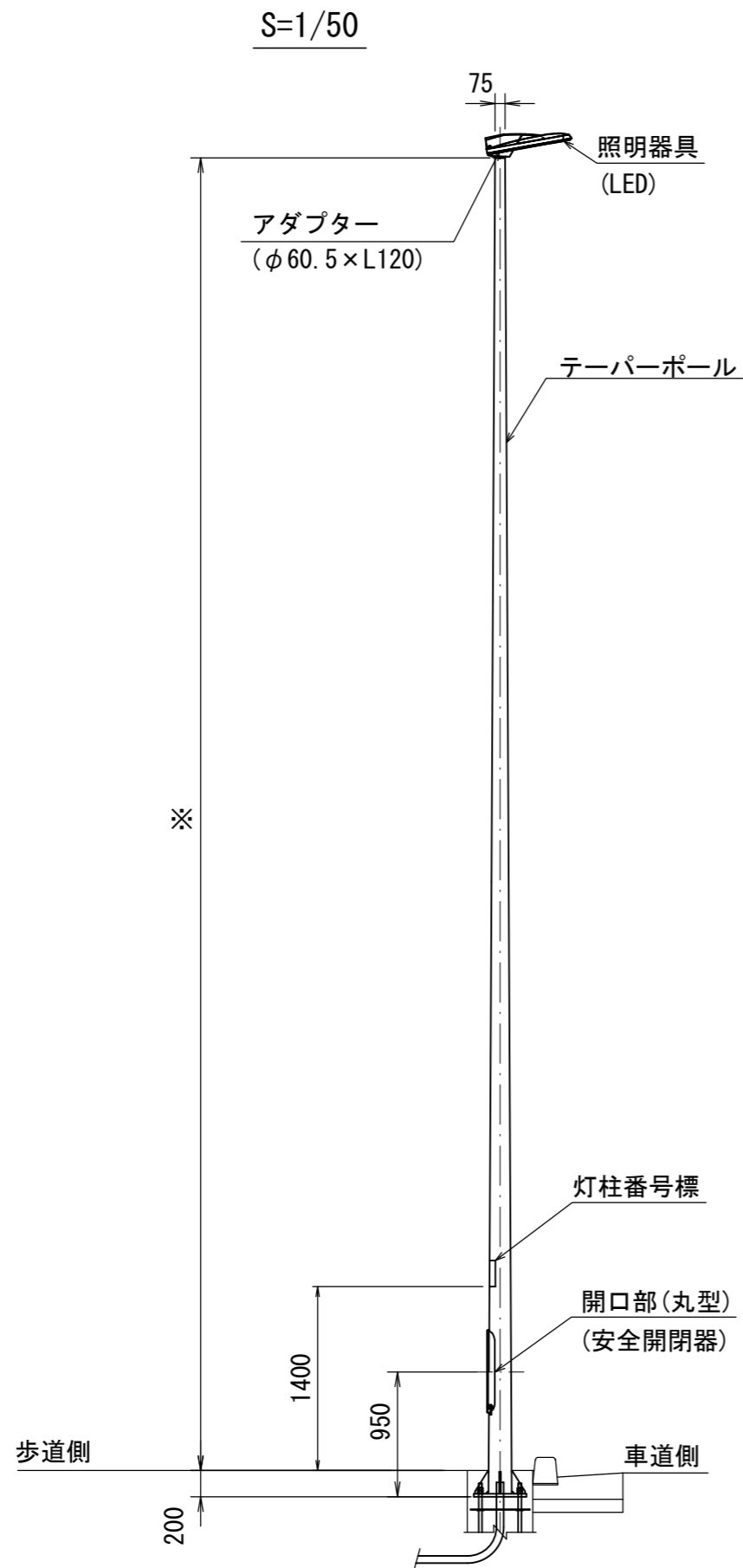
(1基当り)

灯柱	照明器具	安全開閉器	自動点滅器	ケーブル	灯柱番号標
テーパーポール 直線型	LED	2P15A ヒューズ付	電子式 (JIS 2形) 200V	EM-EEF 2.0mm-3c	※
(基)	(台)	(個)	(個)	(m)	(枚)
1.0	1.0	1.0	1.0	※	1.0

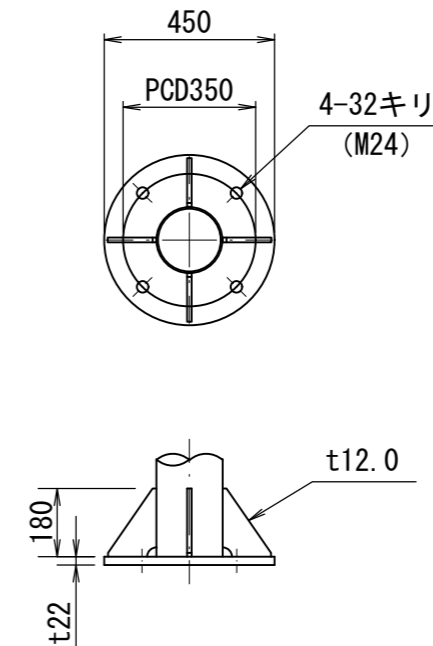
<仕様>

- ※：設計図書による。
- 灯柱構造等：直線 ベース式（高さ、材質は設計書による）
- ベースプレート：基礎再利用で施工する場合は別途とする。
- 電源方式：単独（地中引込）
- 最大瞬間風速60m/sに耐えるものとする。
- 灯柱開口部は丸型とする。
- 「公共空間景観形成ガイドライン」に基づき、ダークブラウン又は金属素地（無着色）を原則とする。  
なお、灯柱及び照明器具の色彩は合せるものとするが、灯柱を金属素地（無着色）とする場合には、照明器具はダークブラウンとする。

番号	大分類	中分類	小分類	工種名	作成年月
803	08	DS	003	道路照明灯（接続・地中）	R2.07
	道路照明施設類	道路照明灯	道路照明灯（接続・地中）		S=図示



ベースプレート詳細図 S=1/20



材料表

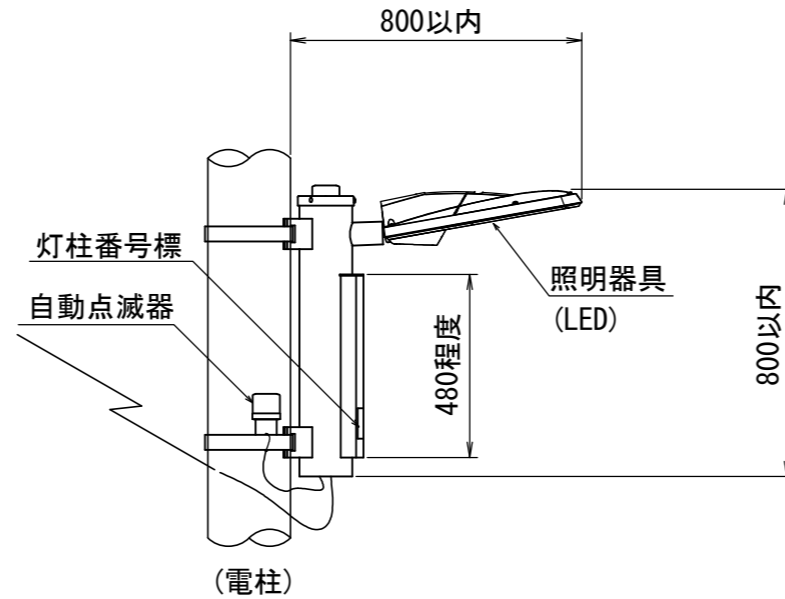
(1基当り)

灯柱	照明器具	安全開閉器	ケーブル	灯柱番号標
テーパポール 直線型	LED	2P15A ヒューズ付	EM-EEF 2.0mm-3c	※
(基)	(台)	(個)	(m)	(枚)
1.0	1.0	1.0	※	1.0

<仕様>

- ※：設計図書による。
- 灯柱構造等：直線 ベース式（高さ、材質は設計書による）
- ベースプレート：基礎再利用で施工する場合は別途とする。
- 電源方式：接続（地中引込）
- 最大瞬間風速60m/sに耐えるものとする。
- 灯柱開口部は丸型とする。
- 「公共空間景観形成ガイドライン」に基づき、ダークブラウン又は金属素地（無着色）を原則とする。  
なお、灯柱及び照明器具の色彩は合せるものとするが、灯柱を金属素地（無着色）とする場合には、照明器具はダークブラウンとする。

番号	大分類	中分類	小分類	工種名	作成年月
804	08	DS	004	道路照明灯（共架）	R2.07
	道路照明施設類	道路照明灯	道路照明灯（共架）		S=1/20



材料表

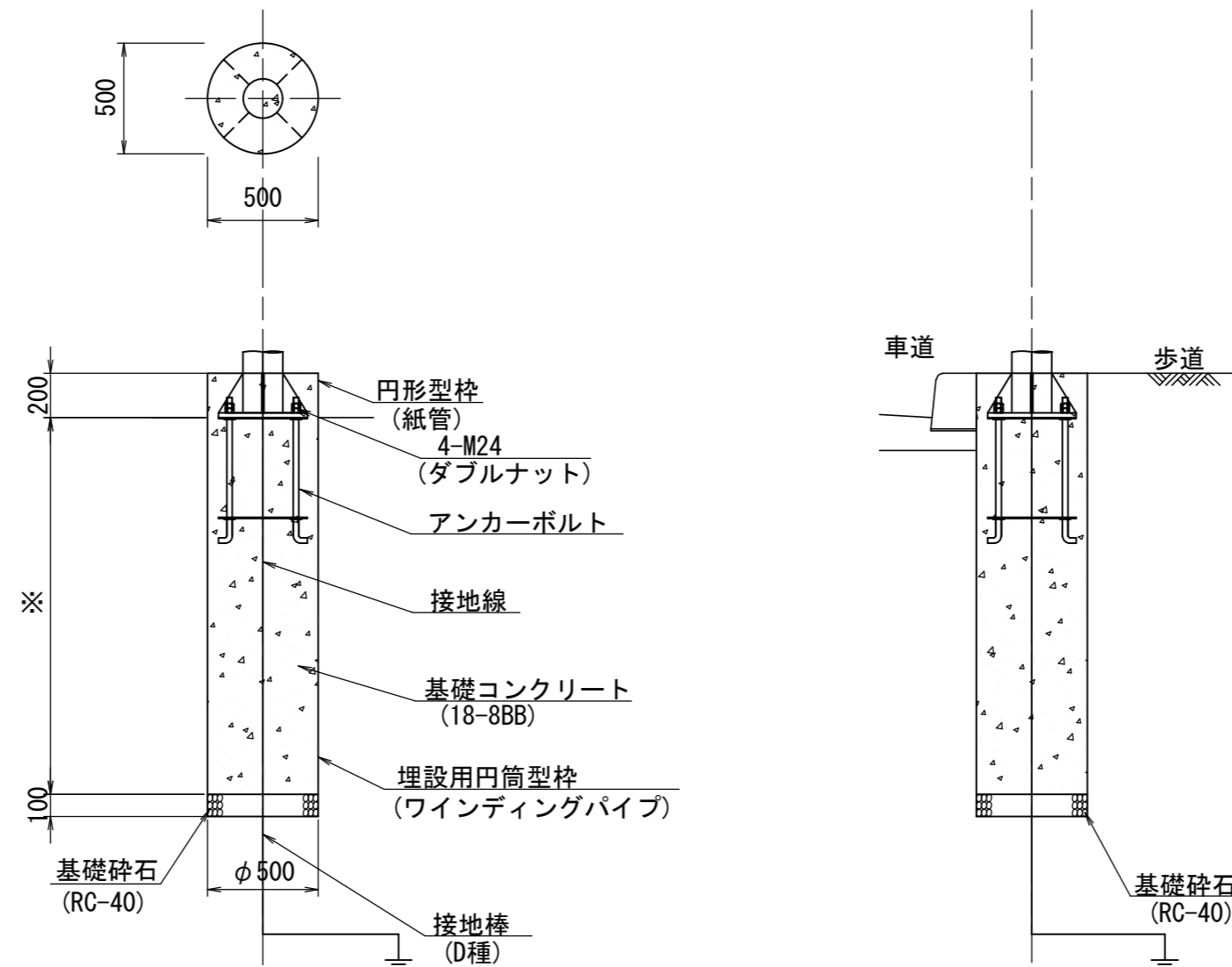
(1基当り)

灯柱	照明器具	安全開閉器	自動点滅器	ケーブル	ケーブル	灯柱番号標
共架柱	LED	2P15A ヒューズ付	電子式 (JIS 2形) 200V	EM-EEF 2.0mm-2c	EM-EEF 2.0mm-3c	※
(基)	(台)	(個)	(個)	(m)	(m)	(枚)
1.0	1.0	1.0	1.0	1.0	1.0	1.0

<仕様>

- (1)※：設計図書による。
- (2)灯柱構造等：共架柱 直線型（材質は設計書による）
- (3)最大瞬間風速60m/sに耐えるものとする。
- (4)「公共空間景観形成ガイドライン」に基づき、ダークブラウン又は金属素地（無着色）を原則とする。  
なお、灯柱及び照明器具の色彩は合せるものとするが、灯柱を金属素地（無着色）とする場合には、照明器具はダークブラウンとする。

番号	大分類	中分類	小分類	工種名	作成年月
805	08	DSK	001	道路照明灯基礎	R2.07
	道路照明施設類	道路照明灯基礎	道路照明灯基礎		S=1/30



材料表

(1基当り)

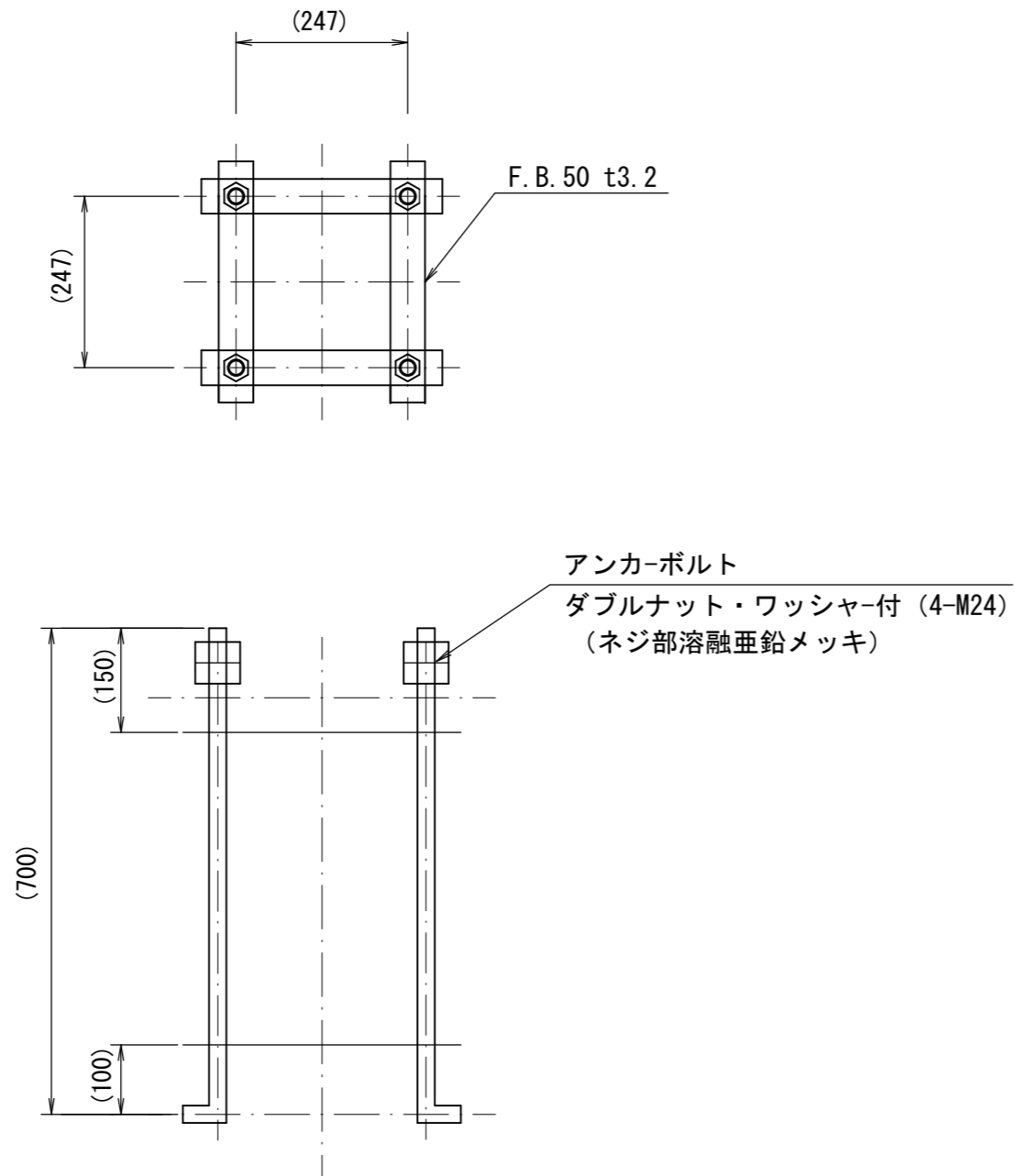
アンカーボルト	基礎碎石	埋設用円筒型枠	円形型枠(紙管)	基礎コンクリート	接地棒	接地線
4-M24 L700、 ダブルナット ネジ 部亜鉛メッキ	RC-40 t=100	φ500×t0.6 (鋼製)	φ500×7.1t	18-8BB	D種(10φ×1500)	EM-IE 5.5sq
(組)	(m <sup>2</sup> )	(m)	(m)	(m <sup>3</sup> )	(本)	(m)
1.0	0.20	※	0.20	※	1.0	※

<仕様>

※：設計図書による

番号	大分類	中分類	小分類	工種名	作成年月
806	08	AK	001	アンカーボルト	R2.07
	道路照明施設類	アンカーボルト	アンカーボルト		S=1/10

アンカーボルト詳細図



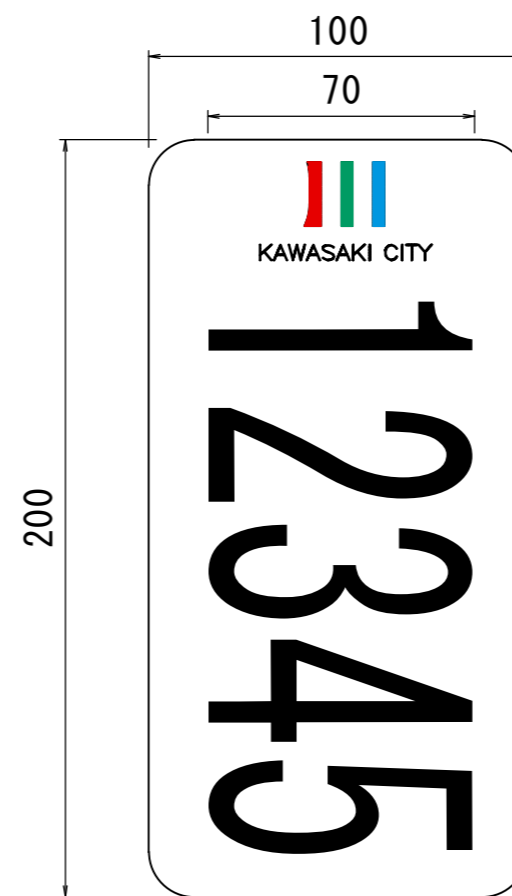
- <仕様>  
 (1) 構造：アンカーボルト (φ25ダブルナット L=700)
- <適用条件>  
 (1) 道路照明灯・引込柱に使用する。

番号	大分類	中分類	小分類	工種名	作成年月
807	08	STK	001	番号標	R8.04
	道路照明施設類	番号標	番号標		S=1/2

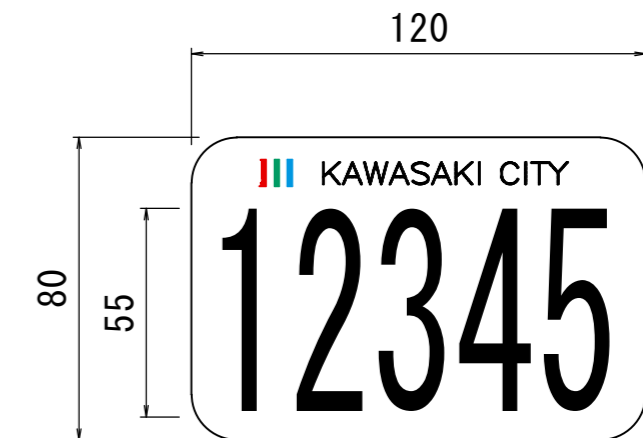
(a) 自立型ポール用



(b) 共架型ポール用



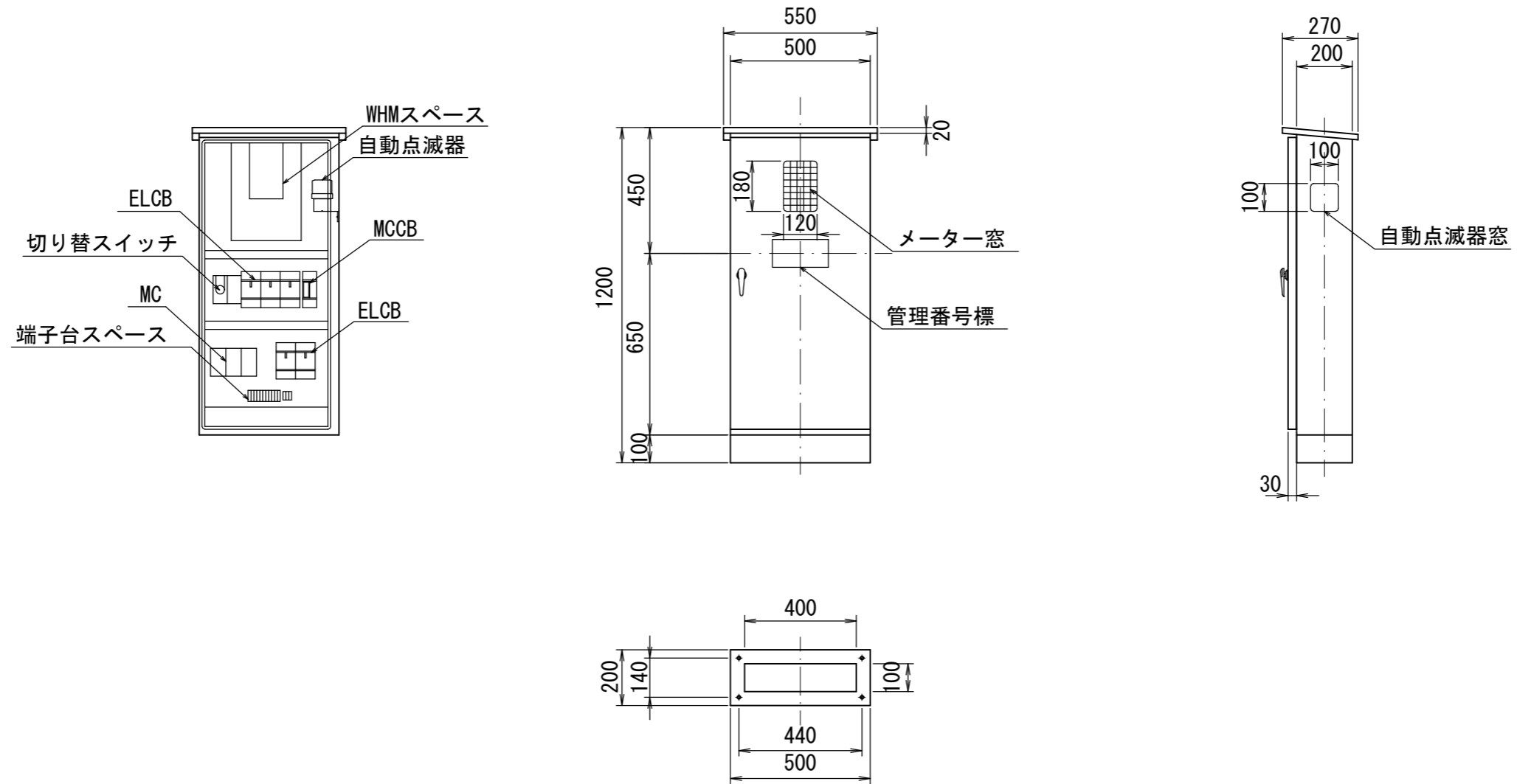
(c) その他



<仕様>

- (1) 材質：スコッチライト
- (2) マークはカラー、文字及び数字は黒とする。
- (3) 灯柱番号は別途指示

番号	大分類	中分類	小分類	工種名	作成年月
808	08	BD	001	自立型分電盤	R2.07
	道路照明施設類	自立型分電盤	自立型分電盤		S=1/20



<仕様>

- (1) 構造：自立型分電盤
- (2) 材質：躯体（鋼板t=1.6mm以上）

<注意事項>

- (1) 姿図は、「1回路5分岐」の場合を示す。