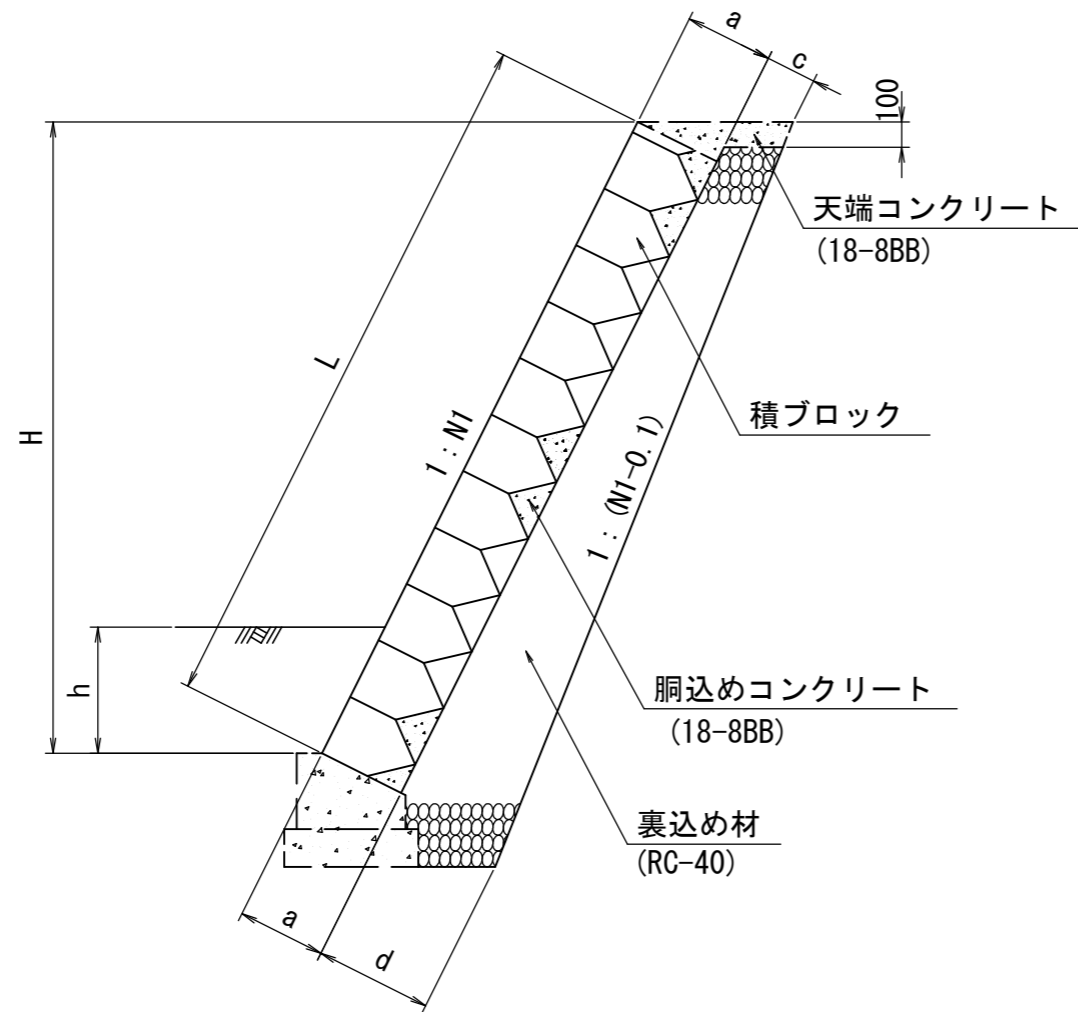


番号	大分類	中分類	小分類	工種名	作成年月
1201	12	BYK	001	ブロック積擁壁	R2.07
	河川工	ブロック積擁壁	ブロック積擁壁 (河川)		S=1/30



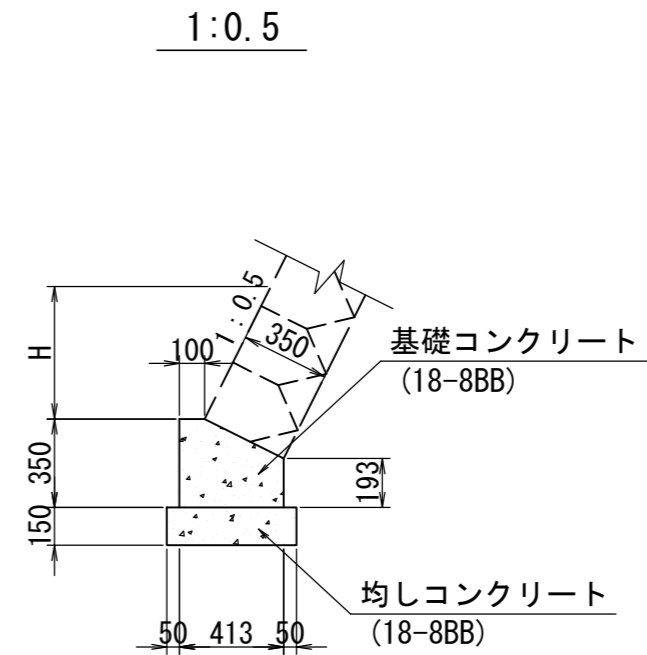
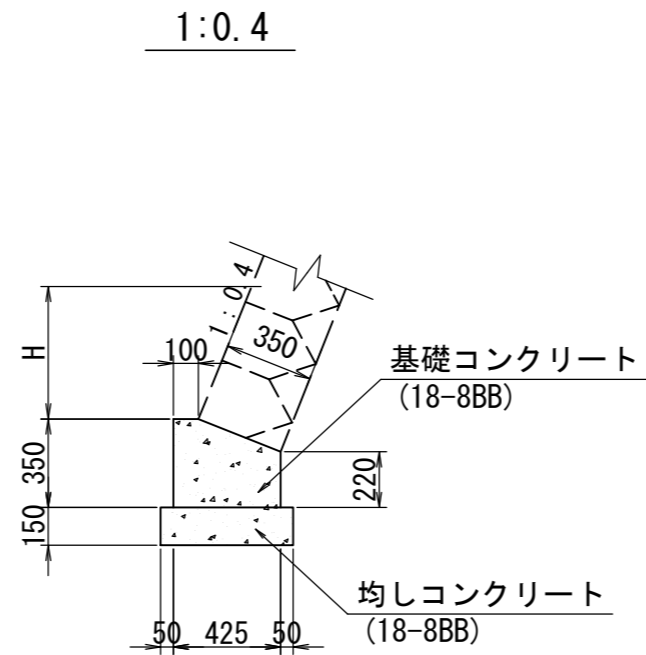
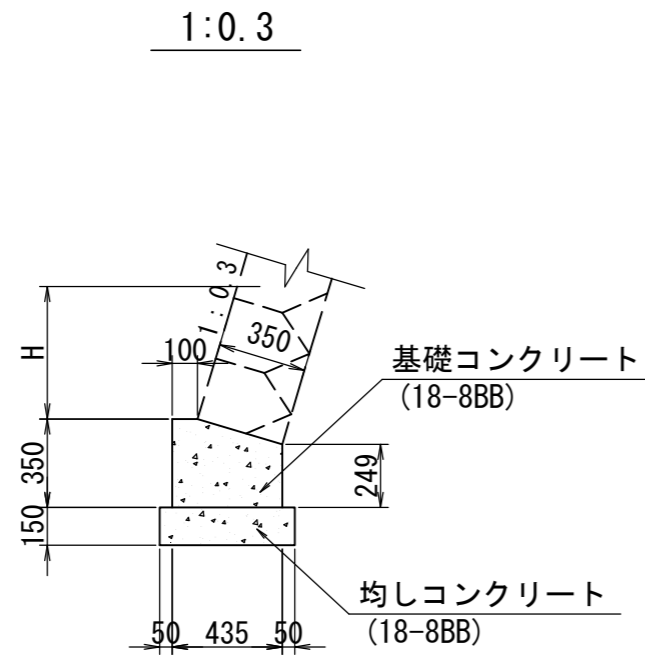
寸法表

H(直高) (m)	L (のり長)			控長 a	裏込め材厚さ							
	N1 (前面勾配)				裏込め土が良好な場合				裏込め土が普通な場合			
	1:0.3	1:0.4	1:0.5		c	d			c	d		
			1:0.3	1:0.4		1:0.5	1:0.3	1:0.4		1:0.5		
1.00	1044	1077	1118	350	200	339	335	330	300	439	435	430
1.50	1566	1616	1677	350	200	387	381	374	300	487	481	474
2.00	—	2154	2236	350	200	—	427	419	300	—	527	519
2.50	—	2693	2795	350	200	—	474	464	300	—	574	564
3.00	—	3231	3354	350	200	—	520	509	300	—	620	609
3.50	—	—	3913	350	200	—	—	553	300	—	—	653
4.00	—	—	4472	350	200	—	—	598	300	—	—	698
4.50	—	—	5031	350	200	—	—	643	300	—	—	743
5.00	—	—	5590	350	200	—	—	687	300	—	—	787

〈注意事項〉

- (1) 根入れ長は h=1m 以上とする。
- (2) 水抜きパイプは、原則、設置しない。  
ただし、現場状況に応じ、必要な場合は別途、考慮すること。

番号	大分類	中分類	小分類	工種名	作成年月
1202	12	BYK	002	基礎コンクリート	R2.07
	河川工	ブロック積擁壁	ブロック積擁壁基礎コンクリート (河川)		S=1/30



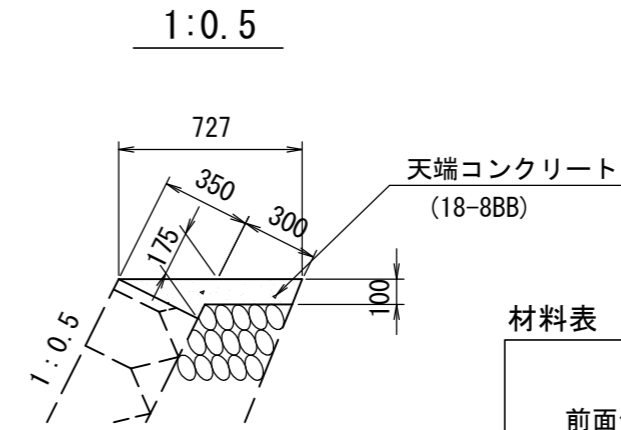
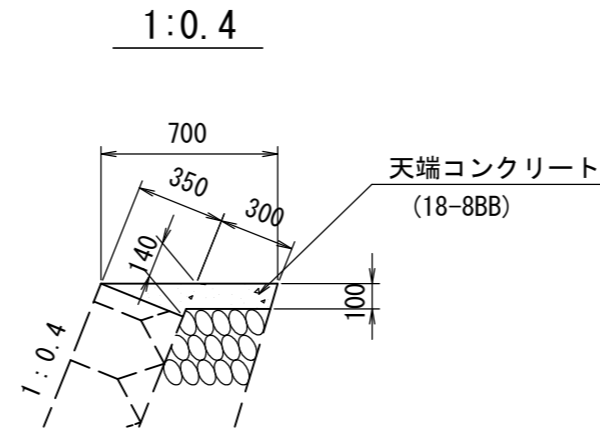
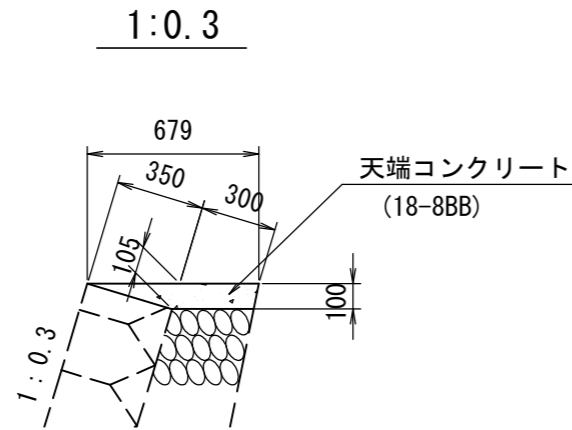
材料表

(10m当り)

前面勾配	基礎コンクリート	型 枠	均しコンクリート	型 枠
	18-8BB	小 型	18-8BB	均し型枠
	(m3)	(m2)	(m3)	(m2)
1:0.3	1.4	6.0	0.80	3.0
1:0.4	1.3	5.7	0.79	3.0
1:0.5	1.2	5.4	0.77	3.0

番号	大分類	中分類	小分類	工種名	作成年月
1203	12	BYK	003	天端コンクリート	R2.07
	河川工	ブロック積擁壁	ブロック積擁壁天端コンクリート (河川)		S=1/30

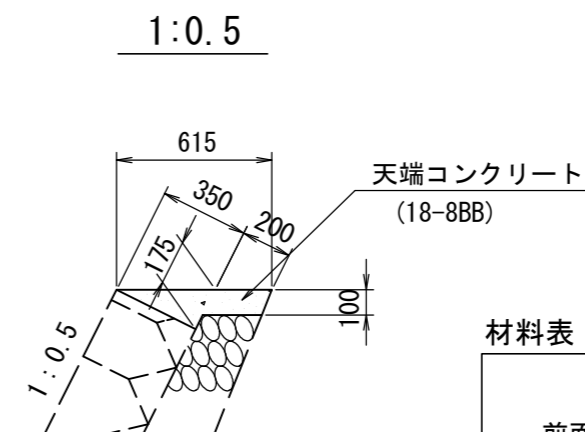
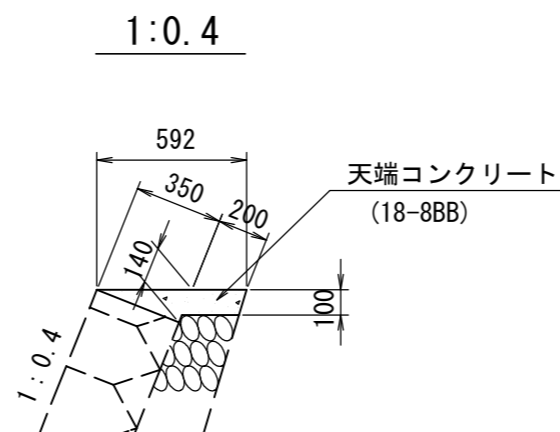
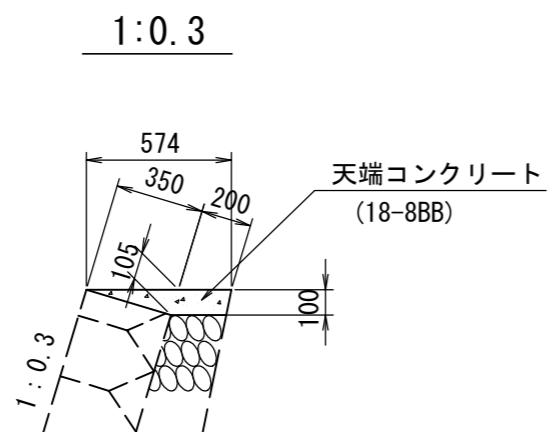
裏込め材厚 300mm



材料表 (10m当り)

前面勾配	天端コンクリート
	18-8BB (m3)
1:0.3	0.50
1:0.4	0.57
1:0.5	0.64

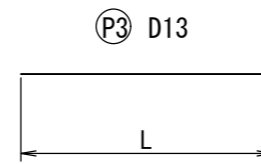
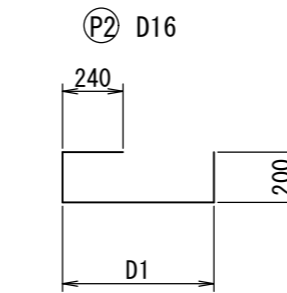
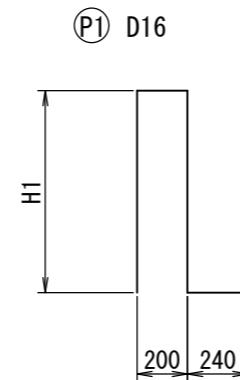
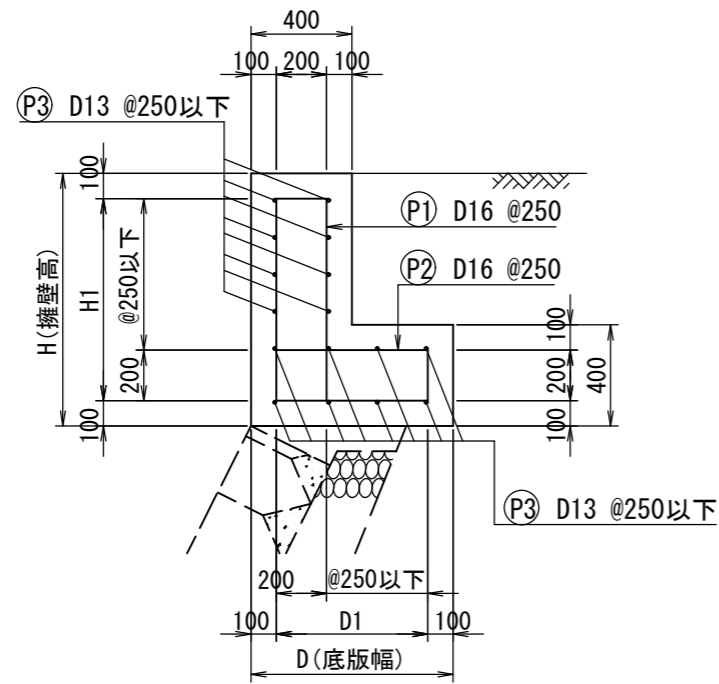
裏込め材厚 200mm



材料表 (10m当り)

前面勾配	天端コンクリート
	18-8BB (m3)
1:0.3	0.39
1:0.4	0.46
1:0.5	0.53

番号	大分類	中分類	小分類	工種名	作成年月
1204	12	PP	001	パラペット工	R2.07
	河川工	パラペット工	パラペット工		S=1/30



寸法表

擁壁高 H (m)	裏込め土 の種類(C)	寸法 (mm)		
		D	H1	D1
0.600	C1	700	400	500
	C2	700	400	500
1.000	C1	700	800	500
	C2	800	800	600
1.500	C1	1000	1300	800
	C2	1000	1300	800

裏込め土

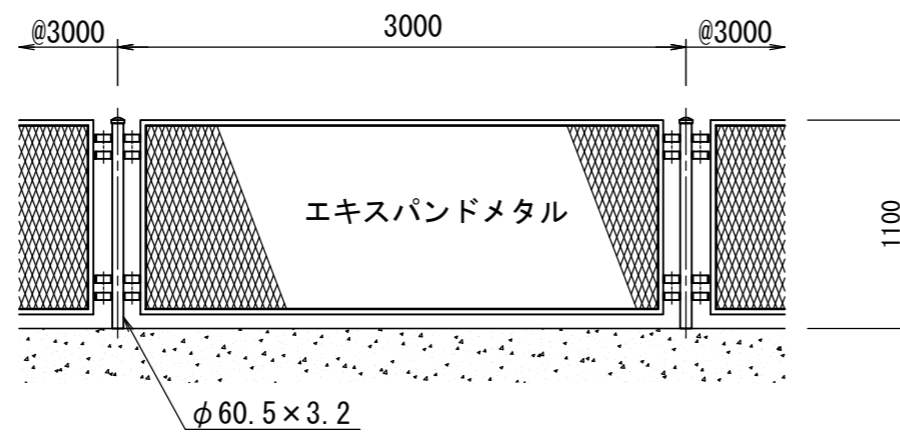
呼称	裏込め土の 種類	単位体積重量	せん断抵抗角
		$\gamma$ (kN/m <sup>3</sup> )	$\phi$ (度)
C1	礫質土	20	35
C2	砂質土	19	30

<適用条件>

(1) 載荷重として群集荷重 (3.5kN/m<sup>2</sup>)、水平力として転落防止柵 (作用高H=1.1m) に0.39kN/m<sup>2</sup>を考慮している。

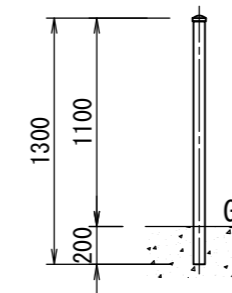
番号	大分類	中分類	小分類	工種名	作成年月
1205	12	BS	001	防護柵（エキスパンド） - （連続基礎式）	R2.07
	河川工	防護柵	防護柵（エキスパンド） - （連続基礎式）		S=1/40

正面図



断面図

連続基礎式



材料表 (100m当り)

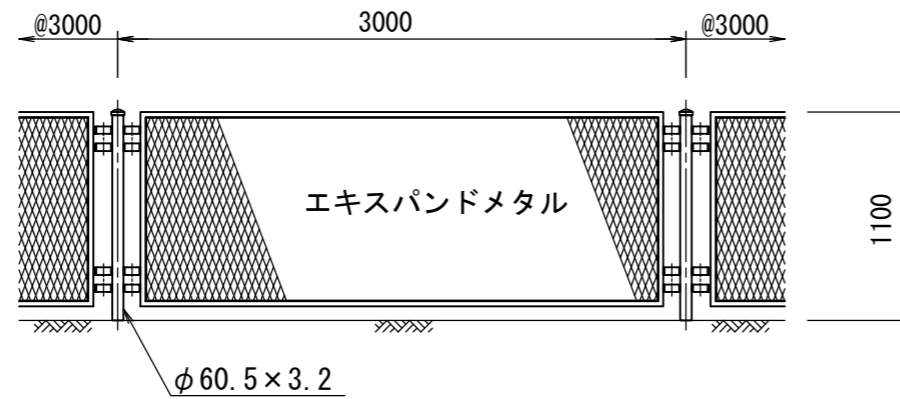
防護柵
(エキスパンドメタル)
(m)
100.0

<仕様>

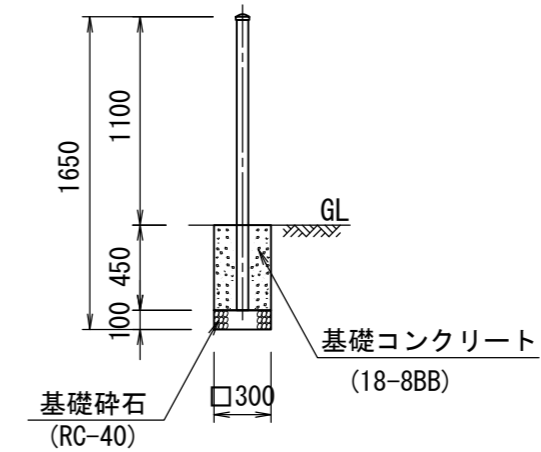
- (1) 色については設計図書等で指定がある場合を除き「公共空間景観形成ガイドライン」による。
- (2) 基礎材料の数量については、現場条件に合わせ必要に応じて算出すること。

番号	大分類	中分類	小分類	工種名	作成年月
1206	12	BS	002	防護柵 (エキスパンド) - (コンクリート中式)	R2.07
	河川工	防護柵	防護柵 (エキスパンド) - (コンクリート中式)		S=1/40

正面図



断面図  
コンクリート中式



材料表 (30m当り)

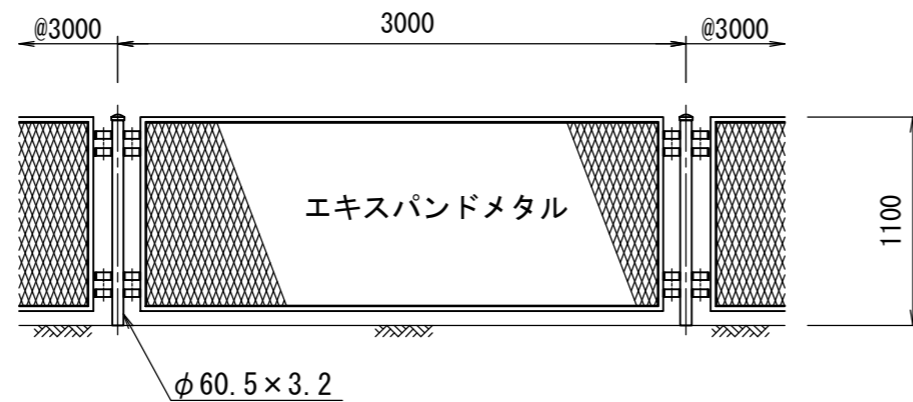
防護柵	基礎コンクリート	基礎砕石	型枠
(エキスパンドメタル)	18-8BB	RC-40 t=100	
(m)	(m3)	(m2)	(m2)
30.0	0.41	0.90	5.4

<仕様>

- (1) 色については設計図書等で指定がある場合を除き「公共空間景観形成ガイドライン」による。

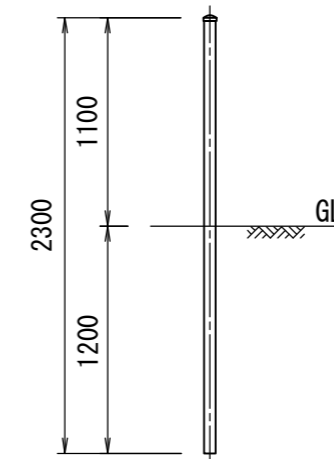
番号	大分類	中分類	小分類	工種名	作成年月
1207	12	BS	003	防護柵（エキスパンド）－（土中式）	R2.07
	河川工	防護柵	防護柵（エキスパンド）－（土中式）		S=1/40

正面図



断面図

土中式



材料表（100m当り）

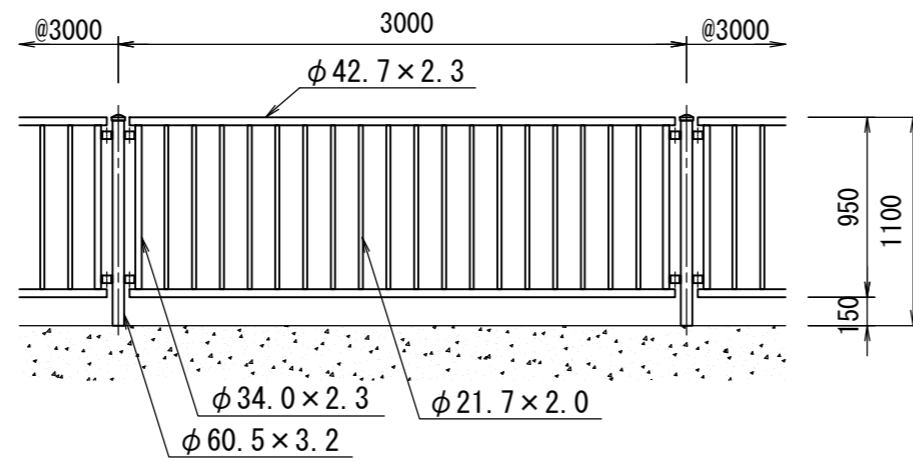
防護柵
（エキスパンドメタル）
（m）
100.0

<仕様>

- (1) 色については設計図書等で指定がある場合を除き「公共空間景観形成ガイドライン」による。
- (2) 基礎材料の数量については、現場条件に合わせ必要に応じて算出すること。

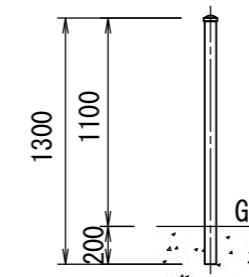
番号	大分類	中分類	小分類	工種名	作成年月
1208	12	BS	004	防護柵（縦格子） - （連続基礎式）	R8.04
	河川工	防護柵	防護柵（縦格子） - （連続基礎式）		S=1/40

正面図



断面図

連続基礎式



材料表（100m当り）

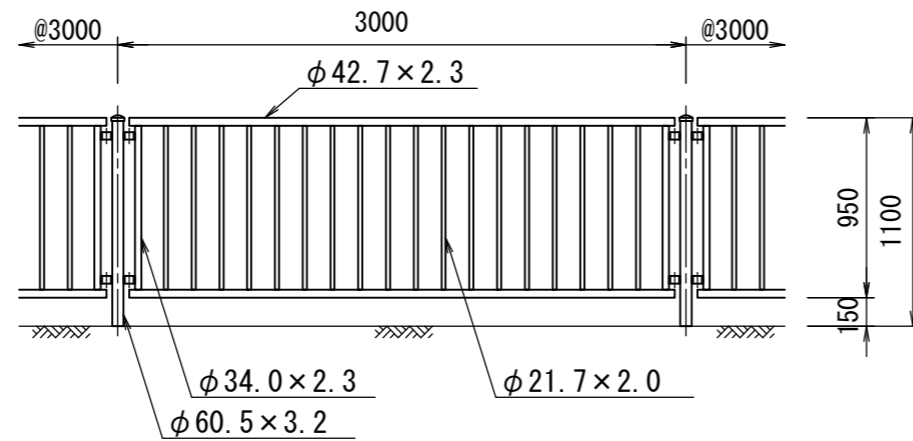
防護柵
（縦格子）
（m）
100.0

<仕様>

- (1) 色については設計図書等で指定がある場合を除き「公共空間景観形成ガイドライン」による。
- (2) 基礎材料の数量については、現場条件に合わせ必要に応じて算出すること。
- (3) 柵間隔及び部材と路面との間隔は150mm以下とする。

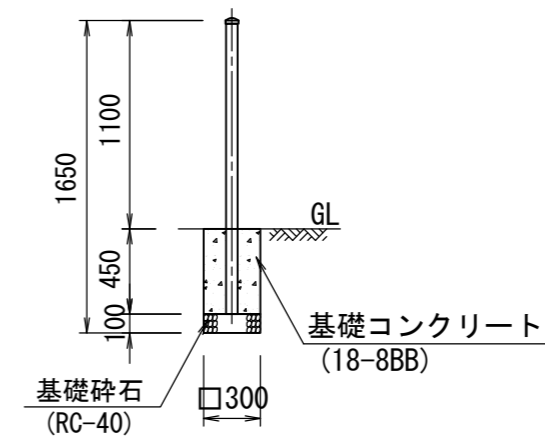
番号	大分類	中分類	小分類	工種名	作成年月
1209	12	BS	005	防護柵（縦格子） - （コンクリート中式）	R8.04
	河川工	防護柵	防護柵（縦格子） - （コンクリート中式）		S=1/40

正面図



断面図

コンクリート中式



材料表 (30m当り)

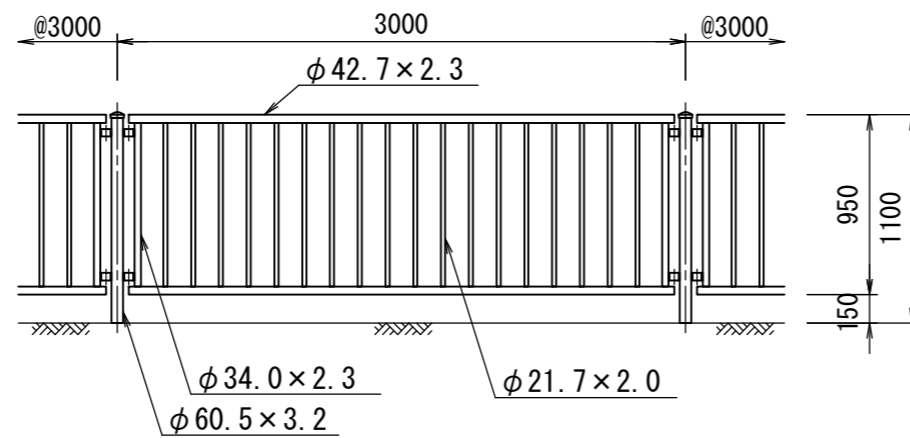
防護柵	基礎コンクリート	基礎碎石	型枠
(縦格子)	18-8BB	RC-40 t=100	
(m)	(m <sup>3</sup> )	(m <sup>2</sup> )	(m <sup>2</sup> )
30.0	0.41	0.90	5.4

<仕様>

- (1) 色については設計図書等で指定がある場合を除き「公共空間景観形成ガイドライン」による。
- (2) 柵間隔及び部材と路面との間隔は150mm以下とする。

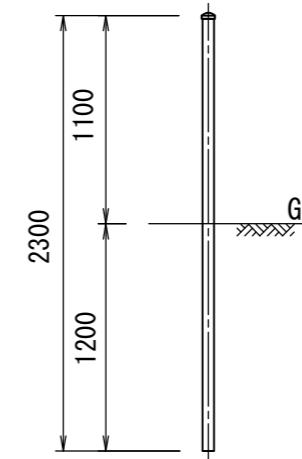
番号	大分類	中分類	小分類	工種名	作成年月
1210	12	BS	006	防護柵（縦格子） - （土中式）	R8.04
	河川工	防護柵	防護柵（縦格子） - （土中式）		S=1/40

正面図



断面図

土中式



材料表（100m当り）

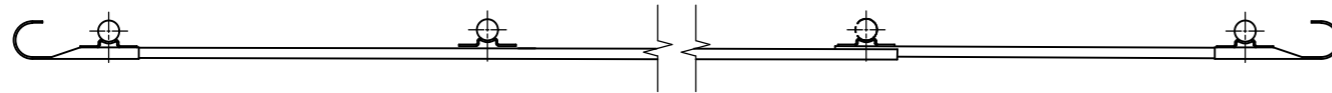
防護柵
（縦格子）
（m）
100.0

<仕様>

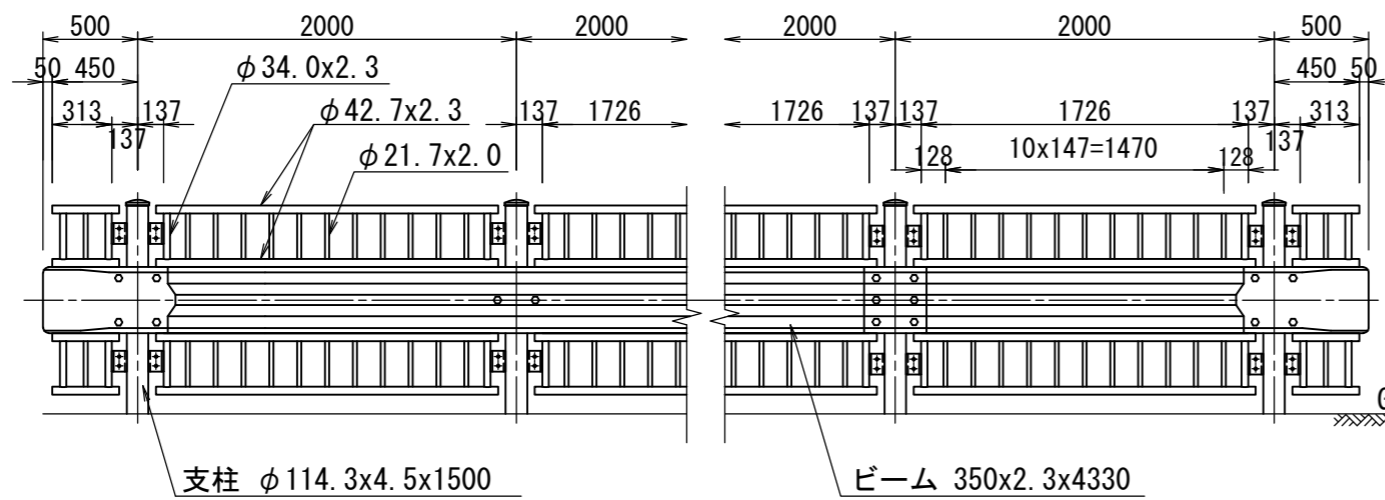
- (1) 色については設計図書等で指定がある場合を除き「公共空間景観形成ガイドライン」による。
- (2) 基礎材料の数量については、現場条件に合わせ必要に応じて算出すること。
- (3) 柵間隔及び部材と路面との間隔は150mm以下とする。

番号	大分類	中分類	小分類	工種名	作成年月
1211	12	FG	001	フェンス付ガードレール工（縦格子）	R2.07
	河川工	フェンス付ガードレール工	フェンス付ガードレール工（縦格子）		S=1/40

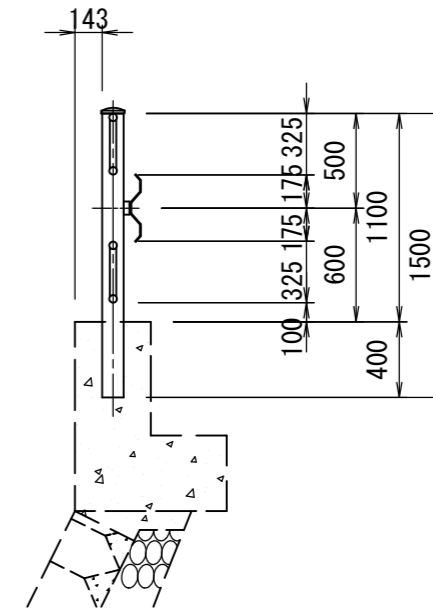
平面図



正面図



断面図



材料表（100m当り）

フェンス付ガードレール
（縦格子）
（m）
100.0

<仕様>

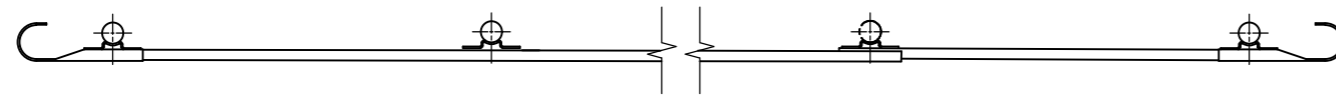
- (1) 色については設計図書等で指定がある場合を除き「公共空間景観形成ガイドライン」による。
- (2) 基礎材料の数量については、現場条件に合わせ必要に応じて算出すること。

<注意事項>

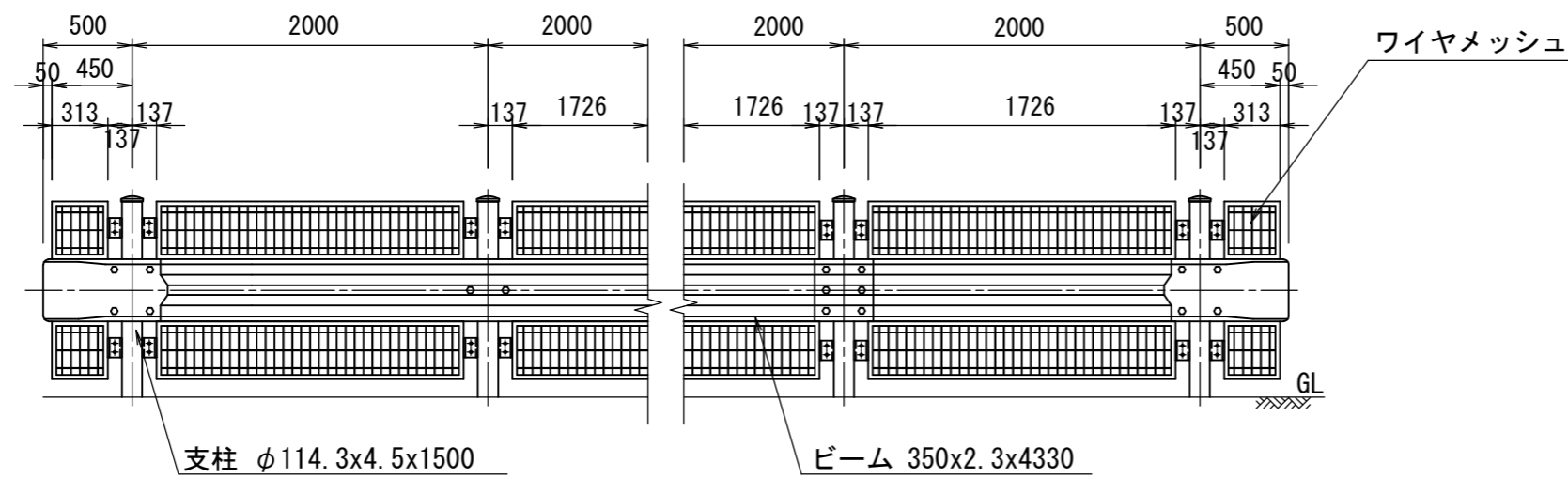
- (1) 安定計算をした上で採用すること。

番号	大分類	中分類	小分類	工種名	作成年月
1212	12	FG	002	フェンス付ガードレール工（ワイヤメッシュ）	R2.07
	河川工	フェンス付ガードレール工	フェンス付ガードレール工（ワイヤメッシュ）		S=1/40

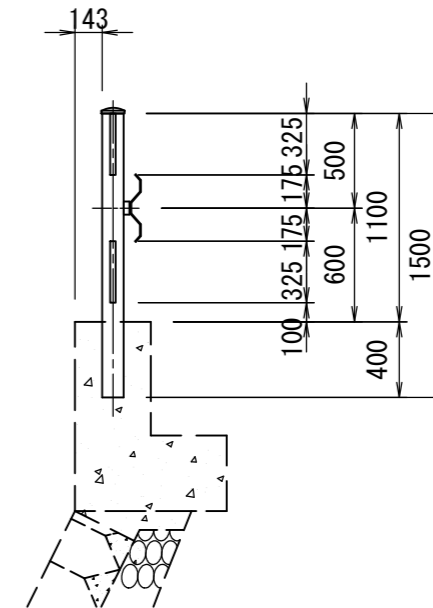
平面図



正面図



断面図



材料表（100m当り）

フェンス付ガードレール
（ワイヤメッシュ）
（m）
100.0

<仕様>

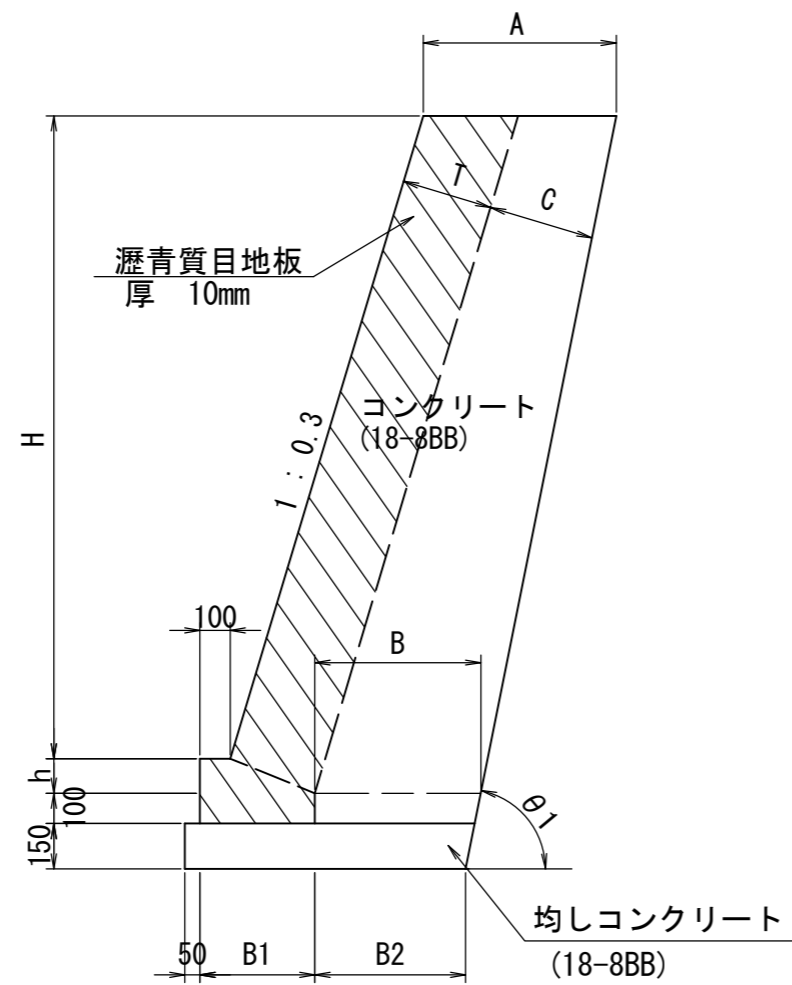
- (1) 色については設計図書等で指定がある場合を除き「公共空間景観形成ガイドライン」による。
- (2) 基礎材料の数量については、現場条件に合わせ必要に応じて算出すること。

<注意事項>

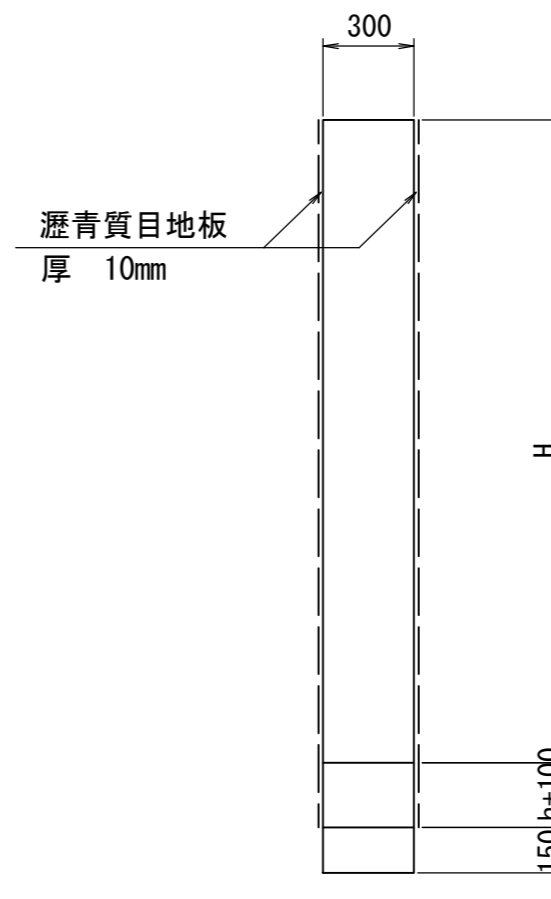
- (1) 安定計算をした上で採用すること。

番号	大分類	中分類	小分類	工種名	作成年月
1213	12	KK	001	隔壁工構造図 (法勾配1 : 0.3)	R2.07
	河川工	隔壁工構造図	隔壁工構造図 (法勾配1 : 0.3)		S=1/25

側面図



正面図

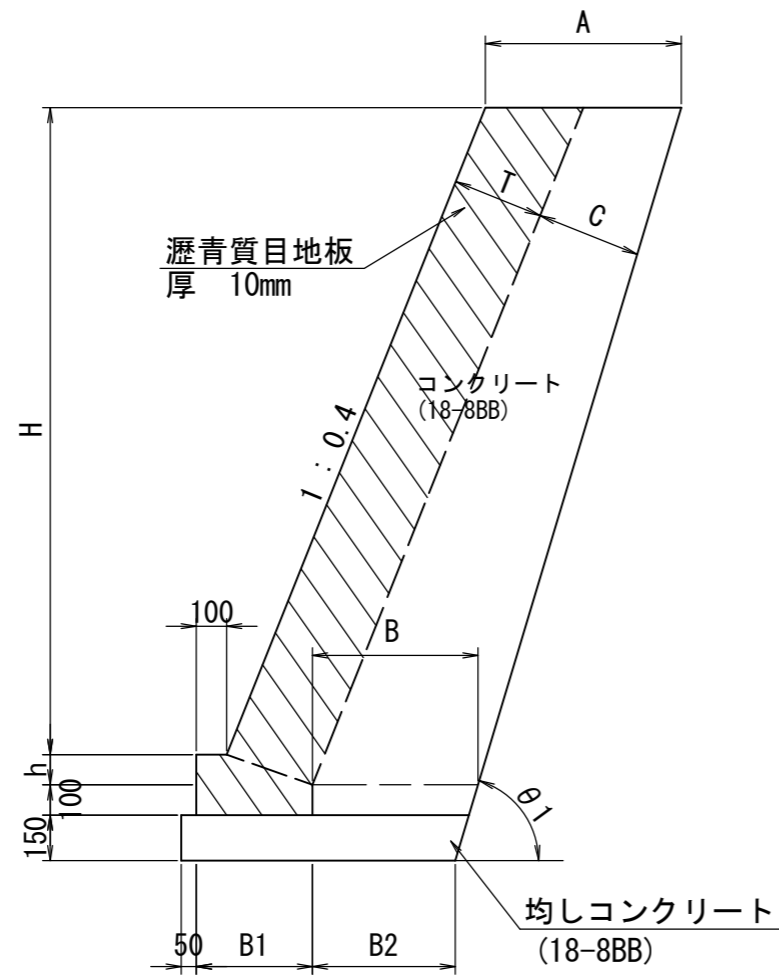


〈注意事項〉

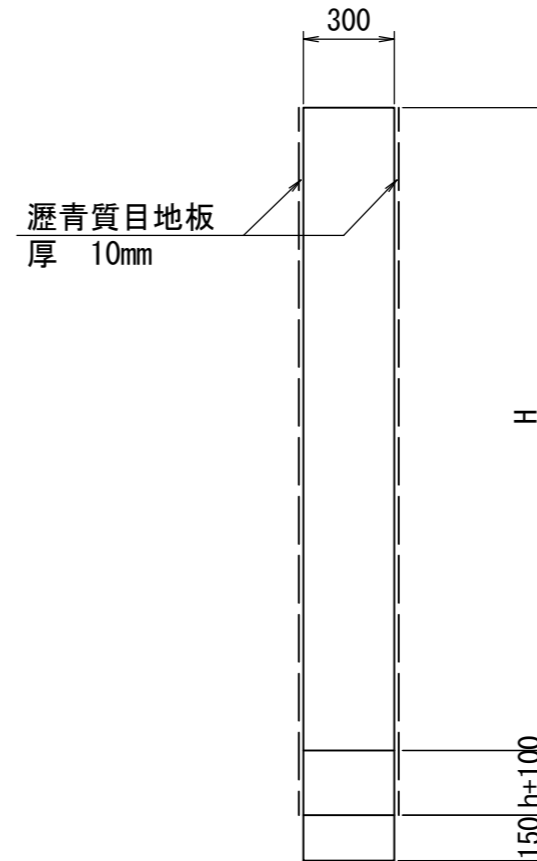
- (1) 隔壁工は原則として20m程度に1箇所設置するものとする。
- (2) 隔壁工の両端に瀝青質目地板 (厚10mm) を設置し、表面は必要に応じ、シールを使用して仕上げること。

番号	大分類	中分類	小分類	工種名	作成年月
1214	12	KK	002	隔壁工構造図 (法勾配1 : 0.4)	R2.07
	河川工	隔壁工構造図	隔壁工構造図 (法勾配1 : 0.4)		S=1/25

側 面 図



正 面 図

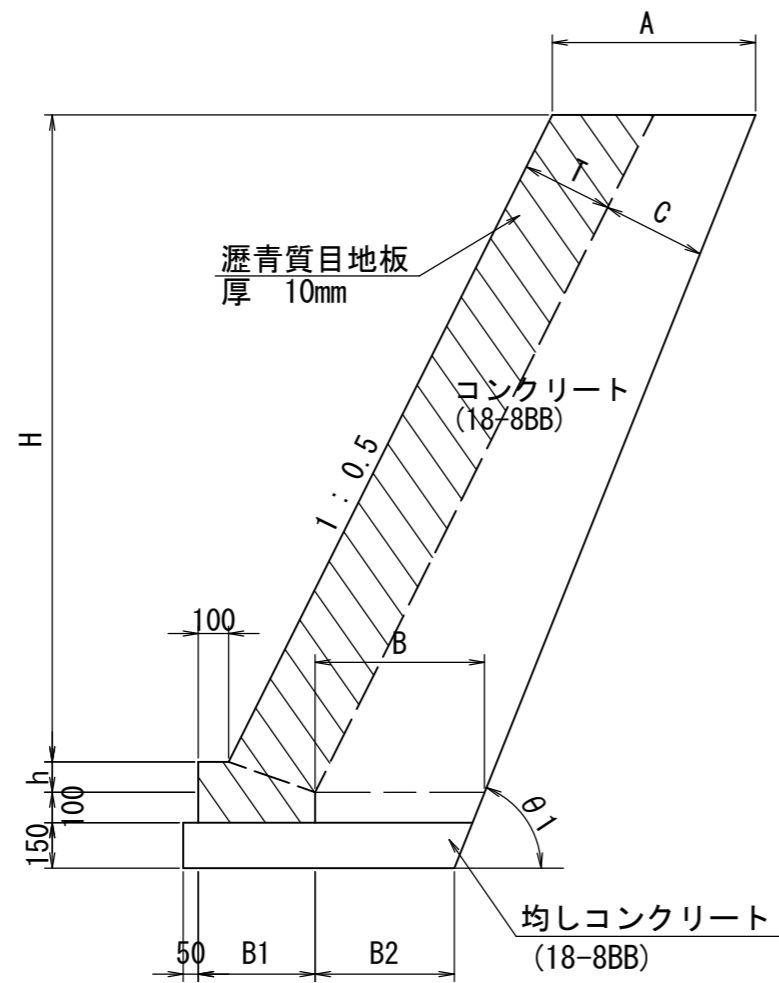


〈注意事項〉

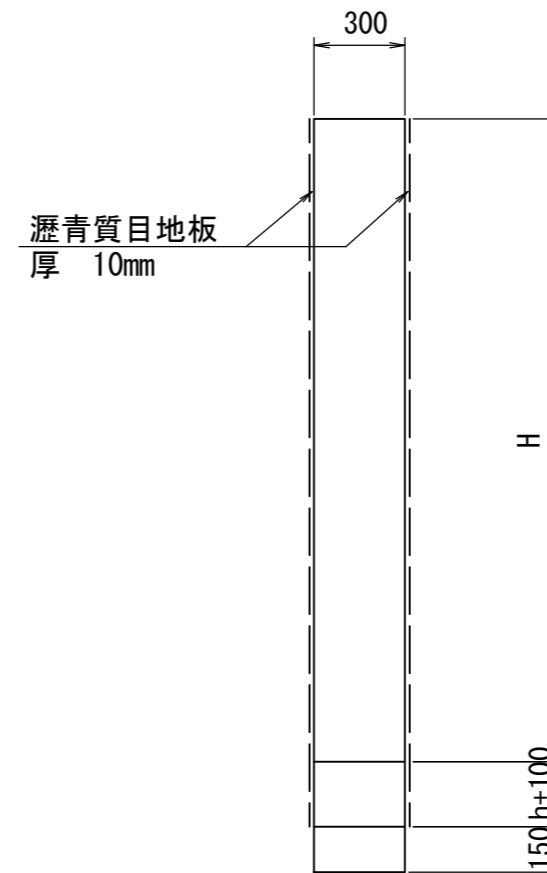
- (1) 隔壁工は原則として20m程度に1箇所設置するものとする。
- (2) 隔壁工の両端に瀝青質目地板 (厚10mm) を設置し、表面は必要に応じ、シールを使用して仕上げる。

番号	大分類	中分類	小分類	工種名	作成年月
1215	12	KK	003	隔壁工構造図 (法勾配1 : 0.5)	R2.07
	河川工	隔壁工構造図	隔壁工構造図 (法勾配1 : 0.5)		S=1/25

側 面 図



正 面 図

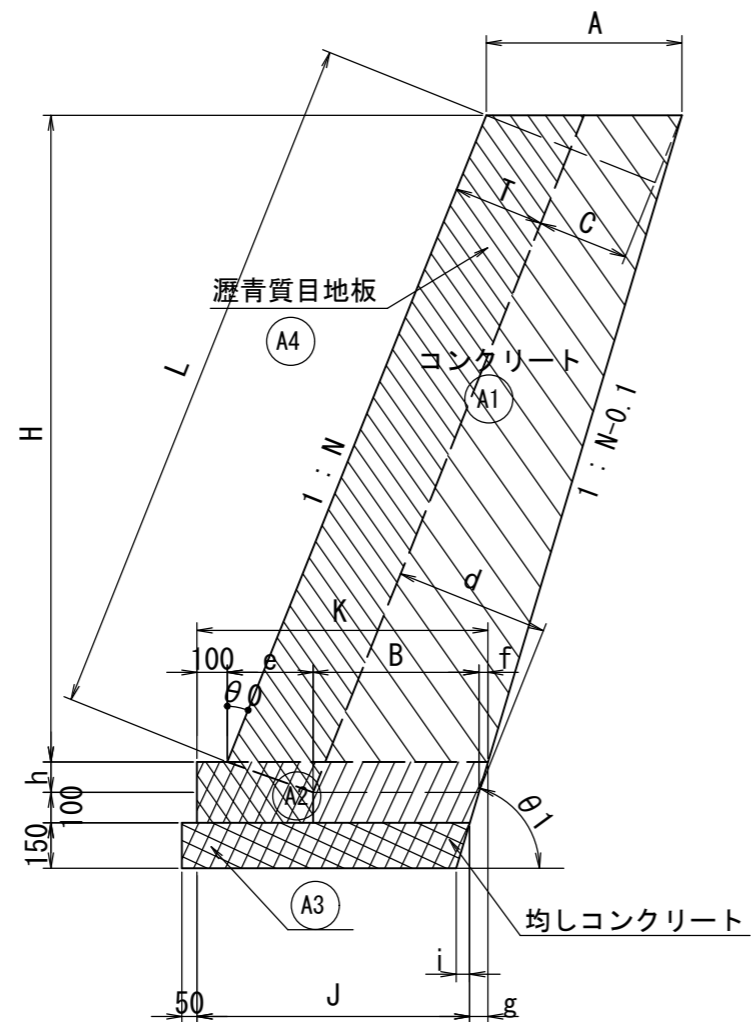


<注意事項>

- (1) 隔壁工は原則として20m程度に1箇所設置するものとする。
- (2) 隔壁工の両端に瀝青質目地板 (厚10mm) を設置し、表面は必要に応じ、シーリングを使用して仕上げること。

番号	大分類	中分類	小分類	工種名	作成年月
1216	12	KS	001	隔壁工数量算出図 (参考図)	R2.07
	河川工	隔壁工寸法表	隔壁工数量算出図 (参考図)		S=1/25

側 面 図



$$\begin{aligned} \theta 0 &= \tan^{-1} \cdot N \\ B &= 1 / \cos \theta 0 \cdot d \\ T &= a (=350) \\ A &= 1 / \cos \theta 0 \cdot (T + c) \\ h &= \sin \theta 0 \cdot T \\ e &= \cos \theta 0 \cdot T \\ \theta 1 &= \tan^{-1} \cdot \{ (H + h) / (A + N \cdot H - B - e) \} \\ f &= 1 / \tan \theta 1 \cdot h \\ K &= 100 + e + B + f \\ g &= 1 / \tan \theta 1 \cdot (h + 100) \\ J &= K - g \\ i &= 1 / \tan \theta 1 \cdot 150 \end{aligned}$$

- ① コンクリート量 (18-8BB)  
面積  $A1 = 1 / 2 \times (A + (K - 0.10)) \times H$   
面積  $A2 = 1 / 2 \times (K + J) \times (h + 0.10)$   
体積  $V = (A1 + A2) \times 0.30$
- ② 均しコンクリート (18-8BB)  
面積  $A3 = 1 / 2 \times ((J + 0.05) + (J + 0.05 - i)) \times 0.15$   
体積  $V = A3 \times 0.30$
- ③ 型枠 小型(I)  
面積  $A = (A1 + A2) \times 2 + \sqrt{(1 + N^2)} \times H \times 0.30$   
 $+ (h + 0.10) \times 0.30 + 1 / \sin \theta 1 \times (H + h + 0.1) \times 0.30$
- ④ 型枠 均し型枠  
面積  $A = (0.15 + 1 / \sin \theta 1 \times 0.15) \times 0.30$
- ⑤ 瀝青質目地板  $t = 10 \text{ mm}$   
面積  $A4 = (L \times T + \text{天端コン面積} + \text{基礎コン面積}) \times 2$

番号	大分類	中分類	小分類								工種名					作成年月
1217	12	KS	002								隔壁工寸法表 (法勾配1 : 0.3・裏込め材厚300mm)					R2.07
	河川工	隔壁工寸法表	隔壁工寸法表 (法勾配1 : 0.3・裏込め材厚300mm)													S=-

H (m)	N (m)	L (m)	C (m)	d (m)	$\theta_0$ (°)	T (m)	A (m)	e (m)	B (m)	h (m)	$\theta_1$ (°)	f (m)	K (m)	g (m)	J (m)	i (m)
1.000	0.3	1.044	0.30	0.405	16.6992	0.35	0.679	0.335	0.423	0.101	78.6901	0.020	0.879	0.040	0.838	0.030
2.000	0.3	2.088	0.30	0.501	16.6992	0.35	0.679	0.335	0.523	0.101	78.6901	0.020	0.979	0.040	0.938	0.030
2.100	0.3	2.192	0.30	0.511	16.6992	0.35	0.679	0.335	0.533	0.101	78.6901	0.020	0.989	0.040	0.948	0.030
2.200	0.3	2.297	0.30	0.520	16.6992	0.35	0.679	0.335	0.543	0.101	78.6901	0.020	0.999	0.040	0.958	0.030
2.300	0.3	2.401	0.30	0.530	16.6992	0.35	0.679	0.335	0.553	0.101	78.6901	0.020	1.009	0.040	0.968	0.030
2.400	0.3	2.506	0.30	0.540	16.6992	0.35	0.679	0.335	0.563	0.101	78.6901	0.020	1.019	0.040	0.978	0.030
2.500	0.3	2.610	0.30	0.549	16.6992	0.35	0.679	0.335	0.573	0.101	78.6901	0.020	1.029	0.040	0.988	0.030
2.600	0.3	2.714	0.30	0.559	16.6992	0.35	0.679	0.335	0.583	0.101	78.6901	0.020	1.039	0.040	0.998	0.030
2.700	0.3	2.819	0.30	0.568	16.6992	0.35	0.679	0.335	0.593	0.101	78.6901	0.020	1.049	0.040	1.008	0.030
2.800	0.3	2.923	0.30	0.578	16.6992	0.35	0.679	0.335	0.603	0.101	78.6901	0.020	1.059	0.040	1.018	0.030
2.900	0.3	3.028	0.30	0.587	16.6992	0.35	0.679	0.335	0.613	0.101	78.6901	0.020	1.069	0.040	1.028	0.030
3.000	0.3	3.132	0.30	0.597	16.6992	0.35	0.679	0.335	0.623	0.101	78.6901	0.020	1.079	0.040	1.038	0.030
3.100	0.3	3.236	0.30	0.607	16.6992	0.35	0.679	0.335	0.633	0.101	78.6901	0.020	1.089	0.040	1.048	0.030
3.200	0.3	3.341	0.30	0.616	16.6992	0.35	0.679	0.335	0.643	0.101	78.6901	0.020	1.099	0.040	1.058	0.030
3.300	0.3	3.445	0.30	0.626	16.6992	0.35	0.679	0.335	0.653	0.101	78.6901	0.020	1.109	0.040	1.068	0.030
3.400	0.3	3.550	0.30	0.635	16.6992	0.35	0.679	0.335	0.663	0.101	78.6901	0.020	1.119	0.040	1.078	0.030
3.500	0.3	3.654	0.30	0.645	16.6992	0.35	0.679	0.335	0.673	0.101	78.6901	0.020	1.129	0.040	1.088	0.030
3.600	0.3	3.759	0.30	0.654	16.6992	0.35	0.679	0.335	0.683	0.101	78.6901	0.020	1.139	0.040	1.098	0.030
3.700	0.3	3.863	0.30	0.664	16.6992	0.35	0.679	0.335	0.693	0.101	78.6901	0.020	1.149	0.040	1.108	0.030
3.800	0.3	3.967	0.30	0.674	16.6992	0.35	0.679	0.335	0.703	0.101	78.6901	0.020	1.159	0.040	1.118	0.030
3.900	0.3	4.072	0.30	0.683	16.6992	0.35	0.679	0.335	0.713	0.101	78.6901	0.020	1.169	0.040	1.128	0.030
4.000	0.3	4.176	0.30	0.693	16.6992	0.35	0.679	0.335	0.723	0.101	78.6901	0.020	1.179	0.040	1.138	0.030
4.100	0.3	4.281	0.30	0.702	16.6992	0.35	0.679	0.335	0.733	0.101	78.6901	0.020	1.189	0.040	1.148	0.030
4.200	0.3	4.385	0.30	0.712	16.6992	0.35	0.679	0.335	0.743	0.101	78.6901	0.020	1.199	0.040	1.158	0.030
4.300	0.3	4.489	0.30	0.722	16.6992	0.35	0.679	0.335	0.753	0.101	78.6901	0.020	1.209	0.040	1.168	0.030
4.400	0.3	4.594	0.30	0.731	16.6992	0.35	0.679	0.335	0.763	0.101	78.6901	0.020	1.219	0.040	1.178	0.030
4.500	0.3	4.698	0.30	0.741	16.6992	0.35	0.679	0.335	0.773	0.101	78.6901	0.020	1.229	0.040	1.188	0.030
4.600	0.3	4.803	0.30	0.750	16.6992	0.35	0.679	0.335	0.783	0.101	78.6901	0.020	1.239	0.040	1.198	0.030
4.700	0.3	4.907	0.30	0.760	16.6992	0.35	0.679	0.335	0.793	0.101	78.6901	0.020	1.249	0.040	1.208	0.030
4.800	0.3	5.011	0.30	0.769	16.6992	0.35	0.679	0.335	0.803	0.101	78.6901	0.020	1.259	0.040	1.218	0.030
4.900	0.3	5.116	0.30	0.779	16.6992	0.35	0.679	0.335	0.813	0.101	78.6901	0.020	1.269	0.040	1.228	0.030
5.000	0.3	5.220	0.30	0.789	16.6992	0.35	0.679	0.335	0.823	0.101	78.6901	0.020	1.279	0.040	1.238	0.030

番号	大分類	中分類	小分類	工種名	作成年月
1218	12	KS	003	隔壁工材料表（法勾配1：0.3・裏込め材厚300mm）	R2.07
	河川工	隔壁工寸法表	隔壁工材料表（法勾配1：0.3・裏込め材厚300mm）		S=-

ブロック高さ H (m)	法長 L (m)	コンクリート			均しコンクリート		型枠 (m2)	均し型枠 (m2)	瀝青質目地 (m2)
		コンクリート面積 A1 (m2)	コンクリート面積 A2 (m2)	コンクリート体積 V (m3)	コンクリート面積 A3 (m2)	コンクリート体積 V (m3)			
1.000	1.044	0.729	0.173	0.271	0.131	0.039	2.545	0.091	0.909
2.000	2.088	1.558	0.193	0.525	0.146	0.044	4.862	0.091	1.639
2.100	2.192	1.646	0.195	0.552	0.147	0.044	5.104	0.091	1.712
2.200	2.297	1.736	0.197	0.580	0.149	0.045	5.350	0.091	1.786
2.300	2.401	1.826	0.199	0.608	0.150	0.045	5.596	0.091	1.858
2.400	2.506	1.918	0.201	0.636	0.152	0.046	5.845	0.091	1.932
2.500	2.610	2.010	0.203	0.664	0.153	0.046	6.095	0.091	2.005
2.600	2.714	2.103	0.205	0.692	0.155	0.047	6.347	0.091	2.078
2.700	2.819	2.198	0.207	0.722	0.156	0.047	6.603	0.091	2.151
2.800	2.923	2.293	0.209	0.751	0.158	0.047	6.859	0.091	2.224
2.900	3.028	2.390	0.211	0.780	0.159	0.048	7.119	0.091	2.297
3.000	3.132	2.487	0.213	0.810	0.161	0.048	7.379	0.091	2.370
3.100	3.236	2.585	0.215	0.840	0.162	0.049	7.641	0.091	2.443
3.200	3.341	2.685	0.217	0.871	0.164	0.049	7.906	0.091	2.516
3.300	3.445	2.785	0.219	0.901	0.165	0.050	8.172	0.091	2.589
3.400	3.550	2.887	0.221	0.932	0.167	0.050	8.442	0.091	2.663
3.500	3.654	2.989	0.223	0.964	0.168	0.050	8.712	0.091	2.736
3.600	3.759	3.092	0.225	0.995	0.170	0.051	8.984	0.091	2.809
3.700	3.863	3.197	0.227	1.027	0.171	0.051	9.260	0.091	2.882
3.800	3.967	3.302	0.229	1.059	0.173	0.052	9.536	0.091	2.955
3.900	4.072	3.409	0.231	1.092	0.174	0.052	9.816	0.091	3.028
4.000	4.176	3.516	0.233	1.125	0.176	0.053	10.096	0.091	3.101
4.100	4.281	3.624	0.235	1.158	0.177	0.053	10.378	0.091	3.174
4.200	4.385	3.734	0.237	1.191	0.179	0.054	10.664	0.091	3.247
4.300	4.489	3.844	0.239	1.225	0.180	0.054	10.950	0.091	3.320
4.400	4.594	3.956	0.241	1.259	0.182	0.055	11.239	0.091	3.394
4.500	4.698	4.068	0.243	1.293	0.183	0.055	11.529	0.091	3.466
4.600	4.803	4.181	0.245	1.328	0.185	0.056	11.821	0.091	3.540
4.700	4.907	4.296	0.247	1.363	0.186	0.056	12.117	0.091	3.613
4.800	5.011	4.411	0.249	1.398	0.188	0.056	12.413	0.091	3.685
4.900	5.116	4.528	0.251	1.434	0.189	0.057	12.713	0.091	3.759
5.000	5.220	4.645	0.253	1.469	0.191	0.057	13.013	0.091	3.832

番号	大分類	中分類	小分類									工種名				作成年月
1219	12	KS	004									隔壁工寸法表 (法勾配1 : 0.4・裏込め材厚300mm)				R2.07
	河川工	隔壁工寸法表	隔壁工寸法表 (法勾配1 : 0.4・裏込め材厚300mm)													S=-

H (m)	N (m)	L (m)	C (m)	d (m)	$\theta_0$ (°)	T (m)	A (m)	e (m)	B (m)	h (m)	$\theta_1$ (°)	f (m)	K (m)	g (m)	J (m)	i (m)
1.000	0.4	1.077	0.30	0.405	21.8014	0.35	0.700	0.325	0.436	0.130	73.3008	0.039	0.900	0.069	0.831	0.045
2.000	0.4	2.154	0.30	0.498	21.8014	0.35	0.700	0.325	0.536	0.130	73.3008	0.039	1.000	0.069	0.931	0.045
2.100	0.4	2.262	0.30	0.507	21.8014	0.35	0.700	0.325	0.546	0.130	73.3008	0.039	1.010	0.069	0.941	0.045
2.200	0.4	2.369	0.30	0.516	21.8014	0.35	0.700	0.325	0.556	0.130	73.3008	0.039	1.020	0.069	0.951	0.045
2.300	0.4	2.477	0.30	0.526	21.8014	0.35	0.700	0.325	0.566	0.130	73.3008	0.039	1.030	0.069	0.961	0.045
2.400	0.4	2.585	0.30	0.535	21.8014	0.35	0.700	0.325	0.576	0.130	73.3008	0.039	1.040	0.069	0.971	0.045
2.500	0.4	2.693	0.30	0.544	21.8014	0.35	0.700	0.325	0.586	0.130	73.3008	0.039	1.050	0.069	0.981	0.045
2.600	0.4	2.800	0.30	0.553	21.8014	0.35	0.700	0.325	0.596	0.130	73.3008	0.039	1.060	0.069	0.991	0.045
2.700	0.4	2.908	0.30	0.563	21.8014	0.35	0.700	0.325	0.606	0.130	73.3008	0.039	1.070	0.069	1.001	0.045
2.800	0.4	3.016	0.30	0.572	21.8014	0.35	0.700	0.325	0.616	0.130	73.3008	0.039	1.080	0.069	1.011	0.045
2.900	0.4	3.123	0.30	0.581	21.8014	0.35	0.700	0.325	0.626	0.130	73.3008	0.039	1.090	0.069	1.021	0.045
3.000	0.4	3.231	0.30	0.591	21.8014	0.35	0.700	0.325	0.636	0.130	73.3008	0.039	1.100	0.069	1.031	0.045
3.100	0.4	3.339	0.30	0.600	21.8014	0.35	0.700	0.325	0.646	0.130	73.3008	0.039	1.110	0.069	1.041	0.045
3.200	0.4	3.447	0.30	0.609	21.8014	0.35	0.700	0.325	0.656	0.130	73.3008	0.039	1.120	0.069	1.051	0.045
3.300	0.4	3.554	0.30	0.618	21.8014	0.35	0.700	0.325	0.666	0.130	73.3008	0.039	1.130	0.069	1.061	0.045
3.400	0.4	3.662	0.30	0.628	21.8014	0.35	0.700	0.325	0.676	0.130	73.3008	0.039	1.140	0.069	1.071	0.045
3.500	0.4	3.770	0.30	0.637	21.8014	0.35	0.700	0.325	0.686	0.130	73.3008	0.039	1.150	0.069	1.081	0.045
3.600	0.4	3.877	0.30	0.646	21.8014	0.35	0.700	0.325	0.696	0.130	73.3008	0.039	1.160	0.069	1.091	0.045
3.700	0.4	3.985	0.30	0.656	21.8014	0.35	0.700	0.325	0.706	0.130	73.3008	0.039	1.170	0.069	1.101	0.045
3.800	0.4	4.093	0.30	0.665	21.8014	0.35	0.700	0.325	0.716	0.130	73.3008	0.039	1.180	0.069	1.111	0.045
3.900	0.4	4.200	0.30	0.674	21.8014	0.35	0.700	0.325	0.726	0.130	73.3008	0.039	1.190	0.069	1.121	0.045
4.000	0.4	4.308	0.30	0.683	21.8014	0.35	0.700	0.325	0.736	0.130	73.3008	0.039	1.200	0.069	1.131	0.045
4.100	0.4	4.416	0.30	0.693	21.8014	0.35	0.700	0.325	0.746	0.130	73.3008	0.039	1.210	0.069	1.141	0.045
4.200	0.4	4.524	0.30	0.702	21.8014	0.35	0.700	0.325	0.756	0.130	73.3008	0.039	1.220	0.069	1.151	0.045
4.300	0.4	4.631	0.30	0.711	21.8014	0.35	0.700	0.325	0.766	0.130	73.3008	0.039	1.230	0.069	1.161	0.045
4.400	0.4	4.739	0.30	0.721	21.8014	0.35	0.700	0.325	0.776	0.130	73.3008	0.039	1.240	0.069	1.171	0.045
4.500	0.4	4.847	0.30	0.730	21.8014	0.35	0.700	0.325	0.786	0.130	73.3008	0.039	1.250	0.069	1.181	0.045
4.600	0.4	4.954	0.30	0.739	21.8014	0.35	0.700	0.325	0.796	0.130	73.3008	0.039	1.260	0.069	1.191	0.045
4.700	0.4	5.062	0.30	0.748	21.8014	0.35	0.700	0.325	0.806	0.130	73.3008	0.039	1.270	0.069	1.201	0.045
4.800	0.4	5.170	0.30	0.758	21.8014	0.35	0.700	0.325	0.816	0.130	73.3008	0.039	1.280	0.069	1.211	0.045
4.900	0.4	5.277	0.30	0.767	21.8014	0.35	0.700	0.325	0.826	0.130	73.3008	0.039	1.290	0.069	1.221	0.045
5.000	0.4	5.385	0.30	0.776	21.8014	0.35	0.700	0.325	0.836	0.130	73.3008	0.039	1.300	0.069	1.231	0.045

番号	大分類	中分類	小分類	工種名	作成年月
1220	12	KS	005	隔壁工材料表（法勾配1：0.4・裏込め材厚300mm）	R2.07
	河川工	隔壁工寸法表	隔壁工材料表（法勾配1：0.4・裏込め材厚300mm）		S=-

ブロック高さ H (m)	法長 L (m)	コンクリート			均しコンクリート		型枠 (m2)	均し型枠 (m2)	瀝青質目地 (m2)
		コンクリート面積 A1 (m2)	コンクリート面積 A2 (m2)	コンクリート体積 V (m3)	コンクリート面積 A3 (m2)	コンクリート体積 V (m3)			
1.000	1.077	0.750	0.199	0.285	0.129	0.039	2.675	0.092	0.956
2.000	2.154	1.600	0.222	0.547	0.144	0.043	5.058	0.092	1.710
2.100	2.262	1.691	0.224	0.575	0.145	0.044	5.307	0.092	1.786
2.200	2.369	1.782	0.227	0.603	0.147	0.044	5.559	0.092	1.861
2.300	2.477	1.875	0.229	0.631	0.148	0.044	5.812	0.092	1.936
2.400	2.585	1.968	0.231	0.660	0.150	0.045	6.066	0.092	2.012
2.500	2.693	2.063	0.234	0.689	0.151	0.045	6.326	0.092	2.087
2.600	2.800	2.158	0.236	0.718	0.153	0.046	6.583	0.092	2.162
2.700	2.908	2.255	0.238	0.748	0.154	0.046	6.845	0.092	2.238
2.800	3.016	2.352	0.240	0.778	0.156	0.047	7.107	0.092	2.313
2.900	3.123	2.451	0.243	0.808	0.157	0.047	7.374	0.092	2.388
3.000	3.231	2.550	0.245	0.839	0.159	0.048	7.640	0.092	2.464
3.100	3.339	2.651	0.247	0.869	0.160	0.048	7.909	0.092	2.540
3.200	3.447	2.752	0.250	0.901	0.162	0.049	8.181	0.092	2.615
3.300	3.554	2.855	0.252	0.932	0.163	0.049	8.455	0.092	2.690
3.400	3.662	2.958	0.254	0.964	0.165	0.050	8.728	0.092	2.766
3.500	3.770	3.063	0.257	0.996	0.166	0.050	9.008	0.092	2.841
3.600	3.877	3.168	0.259	1.028	0.168	0.050	9.286	0.092	2.916
3.700	3.985	3.275	0.261	1.061	0.169	0.051	9.567	0.092	2.992
3.800	4.093	3.382	0.263	1.094	0.171	0.051	9.849	0.092	3.067
3.900	4.200	3.491	0.266	1.127	0.172	0.052	10.136	0.092	3.142
4.000	4.308	3.600	0.268	1.160	0.174	0.052	10.422	0.092	3.218
4.100	4.416	3.711	0.270	1.194	0.175	0.053	10.712	0.092	3.293
4.200	4.524	3.822	0.273	1.229	0.177	0.053	11.003	0.092	3.369
4.300	4.631	3.935	0.275	1.263	0.178	0.053	11.297	0.092	3.444
4.400	4.739	4.048	0.277	1.298	0.180	0.054	11.591	0.092	3.520
4.500	4.847	4.163	0.280	1.333	0.181	0.054	11.890	0.092	3.595
4.600	4.954	4.278	0.282	1.368	0.183	0.055	12.188	0.092	3.670
4.700	5.062	4.395	0.284	1.404	0.184	0.055	12.489	0.092	3.746
4.800	5.170	4.512	0.286	1.439	0.186	0.056	12.791	0.092	3.821
4.900	5.277	4.631	0.289	1.476	0.187	0.056	13.099	0.092	3.896
5.000	5.385	4.750	0.291	1.512	0.189	0.057	13.404	0.092	3.972

番号	大分類	中分類	小分類								工種名					作成年月
1221	12	KS	006								隔壁工寸法表 (法勾配1 : 0.5・裏込め材厚300mm)					R2.07
	河川工	隔壁工寸法表	隔壁工寸法表 (法勾配1 : 0.5・裏込め材厚300mm)													S=-

H (m)	N (m)	L (m)	C (m)	d (m)	$\theta_0$ (°)	T (m)	A (m)	e (m)	B (m)	h (m)	$\theta_1$ (°)	f (m)	K (m)	g (m)	J (m)	i (m)
1.000	0.5	1.118	0.30	0.403	26.5651	0.35	0.727	0.313	0.451	0.157	68.1985	0.063	0.927	0.103	0.824	0.060
2.000	0.5	2.236	0.30	0.493	26.5651	0.35	0.727	0.313	0.551	0.157	68.1985	0.063	1.027	0.103	0.924	0.060
2.100	0.5	2.348	0.30	0.502	26.5651	0.35	0.727	0.313	0.561	0.157	68.1985	0.063	1.037	0.103	0.934	0.060
2.200	0.5	2.460	0.30	0.511	26.5651	0.35	0.727	0.313	0.571	0.157	68.1985	0.063	1.047	0.103	0.944	0.060
2.300	0.5	2.571	0.30	0.520	26.5651	0.35	0.727	0.313	0.581	0.157	68.1985	0.063	1.057	0.103	0.954	0.060
2.400	0.5	2.683	0.30	0.529	26.5651	0.35	0.727	0.313	0.591	0.157	68.1985	0.063	1.067	0.103	0.964	0.060
2.500	0.5	2.795	0.30	0.538	26.5651	0.35	0.727	0.313	0.601	0.157	68.1985	0.063	1.077	0.103	0.974	0.060
2.600	0.5	2.907	0.30	0.547	26.5651	0.35	0.727	0.313	0.611	0.157	68.1985	0.063	1.087	0.103	0.984	0.060
2.700	0.5	3.019	0.30	0.556	26.5651	0.35	0.727	0.313	0.621	0.157	68.1985	0.063	1.097	0.103	0.994	0.060
2.800	0.5	3.130	0.30	0.564	26.5651	0.35	0.727	0.313	0.631	0.157	68.1985	0.063	1.107	0.103	1.004	0.060
2.900	0.5	3.242	0.30	0.573	26.5651	0.35	0.727	0.313	0.641	0.157	68.1985	0.063	1.117	0.103	1.014	0.060
3.000	0.5	3.354	0.30	0.582	26.5651	0.35	0.727	0.313	0.651	0.157	68.1985	0.063	1.127	0.103	1.024	0.060
3.100	0.5	3.466	0.30	0.591	26.5651	0.35	0.727	0.313	0.661	0.157	68.1985	0.063	1.137	0.103	1.034	0.060
3.200	0.5	3.578	0.30	0.600	26.5651	0.35	0.727	0.313	0.671	0.157	68.1985	0.063	1.147	0.103	1.044	0.060
3.300	0.5	3.689	0.30	0.609	26.5651	0.35	0.727	0.313	0.681	0.157	68.1985	0.063	1.157	0.103	1.054	0.060
3.400	0.5	3.801	0.30	0.618	26.5651	0.35	0.727	0.313	0.691	0.157	68.1985	0.063	1.167	0.103	1.064	0.060
3.500	0.5	3.913	0.30	0.627	26.5651	0.35	0.727	0.313	0.701	0.157	68.1985	0.063	1.177	0.103	1.074	0.060
3.600	0.5	4.025	0.30	0.636	26.5651	0.35	0.727	0.313	0.711	0.157	68.1985	0.063	1.187	0.103	1.084	0.060
3.700	0.5	4.137	0.30	0.645	26.5651	0.35	0.727	0.313	0.721	0.157	68.1985	0.063	1.197	0.103	1.094	0.060
3.800	0.5	4.248	0.30	0.654	26.5651	0.35	0.727	0.313	0.731	0.157	68.1985	0.063	1.207	0.103	1.104	0.060
3.900	0.5	4.360	0.30	0.663	26.5651	0.35	0.727	0.313	0.741	0.157	68.1985	0.063	1.217	0.103	1.114	0.060
4.000	0.5	4.472	0.30	0.672	26.5651	0.35	0.727	0.313	0.751	0.157	68.1985	0.063	1.227	0.103	1.124	0.060
4.100	0.5	4.584	0.30	0.681	26.5651	0.35	0.727	0.313	0.761	0.157	68.1985	0.063	1.237	0.103	1.134	0.060
4.200	0.5	4.696	0.30	0.690	26.5651	0.35	0.727	0.313	0.771	0.157	68.1985	0.063	1.247	0.103	1.144	0.060
4.300	0.5	4.807	0.30	0.699	26.5651	0.35	0.727	0.313	0.781	0.157	68.1985	0.063	1.257	0.103	1.154	0.060
4.400	0.5	4.919	0.30	0.708	26.5651	0.35	0.727	0.313	0.791	0.157	68.1985	0.063	1.267	0.103	1.164	0.060
4.500	0.5	5.031	0.30	0.717	26.5651	0.35	0.727	0.313	0.801	0.157	68.1985	0.063	1.277	0.103	1.174	0.060
4.600	0.5	5.143	0.30	0.725	26.5651	0.35	0.727	0.313	0.811	0.157	68.1985	0.063	1.287	0.103	1.184	0.060
4.700	0.5	5.255	0.30	0.734	26.5651	0.35	0.727	0.313	0.821	0.157	68.1985	0.063	1.297	0.103	1.194	0.060
4.800	0.5	5.366	0.30	0.743	26.5651	0.35	0.727	0.313	0.831	0.157	68.1985	0.063	1.307	0.103	1.204	0.060
4.900	0.5	5.478	0.30	0.752	26.5651	0.35	0.727	0.313	0.841	0.157	68.1985	0.063	1.317	0.103	1.214	0.060
5.000	0.5	5.590	0.30	0.761	26.5651	0.35	0.727	0.313	0.851	0.157	68.1985	0.063	1.327	0.103	1.224	0.060

番号	大分類	中分類	小分類	工種名	作成年月
1222	12	KS	007	隔壁工材料表（法勾配1：0.5・裏込め材厚300mm）	R2.07
	河川工	隔壁工寸法表	隔壁工材料表（法勾配1：0.5・裏込め材厚300mm）		S=-

ブロック高さ H (m)	法長 L (m)	コンクリート			均しコンクリート		型枠 (m2)	均し型枠 (m2)	瀝青質目地 (m2)
		コンクリート面積 A1 (m2)	コンクリート面積 A2 (m2)	コンクリート体積 V (m3)	コンクリート面積 A3 (m2)	コンクリート体積 V (m3)			
1.000	1.118	0.777	0.225	0.301	0.127	0.038	2.823	0.093	1.007
2.000	2.236	1.654	0.251	0.572	0.142	0.043	5.288	0.093	1.790
2.100	2.348	1.747	0.253	0.600	0.143	0.043	5.543	0.093	1.868
2.200	2.460	1.841	0.256	0.629	0.145	0.044	5.803	0.093	1.946
2.300	2.571	1.937	0.258	0.659	0.146	0.044	6.065	0.093	2.024
2.400	2.683	2.033	0.261	0.688	0.148	0.044	6.329	0.093	2.102
2.500	2.795	2.130	0.264	0.718	0.149	0.045	6.595	0.093	2.181
2.600	2.907	2.228	0.266	0.748	0.151	0.045	6.861	0.093	2.259
2.700	3.019	2.327	0.269	0.779	0.152	0.046	7.131	0.093	2.338
2.800	3.130	2.428	0.271	0.810	0.154	0.046	7.403	0.093	2.415
2.900	3.242	2.529	0.274	0.841	0.155	0.047	7.676	0.093	2.494
3.000	3.354	2.631	0.276	0.872	0.157	0.047	7.951	0.093	2.572
3.100	3.466	2.734	0.279	0.904	0.158	0.047	8.229	0.093	2.651
3.200	3.578	2.838	0.282	0.936	0.160	0.048	8.508	0.093	2.729
3.300	3.689	2.944	0.284	0.968	0.161	0.048	8.790	0.093	2.807
3.400	3.801	3.050	0.287	1.001	0.163	0.049	9.074	0.093	2.885
3.500	3.913	3.157	0.289	1.034	0.164	0.049	9.358	0.093	2.963
3.600	4.025	3.265	0.292	1.067	0.166	0.050	9.646	0.093	3.042
3.700	4.137	3.374	0.294	1.100	0.167	0.050	9.934	0.093	3.120
3.800	4.248	3.485	0.297	1.135	0.169	0.051	10.228	0.093	3.198
3.900	4.360	3.596	0.300	1.169	0.170	0.051	10.522	0.093	3.276
4.000	4.472	3.708	0.302	1.203	0.172	0.052	10.816	0.093	3.355
4.100	4.584	3.821	0.305	1.238	0.173	0.052	11.113	0.093	3.433
4.200	4.696	3.935	0.307	1.273	0.175	0.053	11.411	0.093	3.512
4.300	4.807	4.051	0.310	1.308	0.176	0.053	11.715	0.093	3.589
4.400	4.919	4.167	0.312	1.344	0.178	0.053	12.017	0.093	3.668
4.500	5.031	4.284	0.315	1.380	0.179	0.054	12.323	0.093	3.746
4.600	5.143	4.402	0.318	1.416	0.181	0.054	12.631	0.093	3.824
4.700	5.255	4.521	0.320	1.452	0.182	0.055	12.939	0.093	3.903
4.800	5.366	4.642	0.323	1.490	0.184	0.055	13.253	0.093	3.981
4.900	5.478	4.763	0.325	1.526	0.185	0.056	13.565	0.093	4.059
5.000	5.590	4.885	0.328	1.564	0.187	0.056	13.880	0.093	4.137

番号	大分類	中分類	小分類									工種名				作成年月
1223	12	KS	008									隔壁工寸法表 (法勾配1 : 0.3・裏込め材厚200mm)				R2.07
	河川工	隔壁工寸法表	隔壁工寸法表 (法勾配1 : 0.3・裏込め材厚200mm)													S=-

H (m)	N (m)	L (m)	C (m)	d (m)	$\theta_0$ (°)	T (m)	A (m)	e (m)	B (m)	h (m)	$\theta_1$ (°)	f (m)	K (m)	g (m)	J (m)	i (m)
1.000	0.3	1.044	0.20	0.305	16.6992	0.35	0.574	0.335	0.319	0.101	78.6901	0.020	0.774	0.040	0.734	0.030
2.000	0.3	2.088	0.20	0.401	16.6992	0.35	0.574	0.335	0.419	0.101	78.6901	0.020	0.874	0.040	0.834	0.030
2.100	0.3	2.192	0.20	0.411	16.6992	0.35	0.574	0.335	0.429	0.101	78.6901	0.020	0.884	0.040	0.844	0.030
2.200	0.3	2.297	0.20	0.420	16.6992	0.35	0.574	0.335	0.439	0.101	78.6901	0.020	0.894	0.040	0.854	0.030
2.300	0.3	2.401	0.20	0.430	16.6992	0.35	0.574	0.335	0.449	0.101	78.6901	0.020	0.904	0.040	0.864	0.030
2.400	0.3	2.506	0.20	0.440	16.6992	0.35	0.574	0.335	0.459	0.101	78.6901	0.020	0.914	0.040	0.874	0.030
2.500	0.3	2.610	0.20	0.449	16.6992	0.35	0.574	0.335	0.469	0.101	78.6901	0.020	0.924	0.040	0.884	0.030
2.600	0.3	2.714	0.20	0.459	16.6992	0.35	0.574	0.335	0.479	0.101	78.6901	0.020	0.934	0.040	0.894	0.030
2.700	0.3	2.819	0.20	0.468	16.6992	0.35	0.574	0.335	0.489	0.101	78.6901	0.020	0.944	0.040	0.904	0.030
2.800	0.3	2.923	0.20	0.478	16.6992	0.35	0.574	0.335	0.499	0.101	78.6901	0.020	0.954	0.040	0.914	0.030
2.900	0.3	3.028	0.20	0.487	16.6992	0.35	0.574	0.335	0.509	0.101	78.6901	0.020	0.964	0.040	0.924	0.030
3.000	0.3	3.132	0.20	0.497	16.6992	0.35	0.574	0.335	0.519	0.101	78.6901	0.020	0.974	0.040	0.934	0.030
3.100	0.3	3.236	0.20	0.507	16.6992	0.35	0.574	0.335	0.529	0.101	78.6901	0.020	0.984	0.040	0.944	0.030
3.200	0.3	3.341	0.20	0.516	16.6992	0.35	0.574	0.335	0.539	0.101	78.6901	0.020	0.994	0.040	0.954	0.030
3.300	0.3	3.445	0.20	0.526	16.6992	0.35	0.574	0.335	0.549	0.101	78.6901	0.020	1.004	0.040	0.964	0.030
3.400	0.3	3.550	0.20	0.535	16.6992	0.35	0.574	0.335	0.559	0.101	78.6901	0.020	1.014	0.040	0.974	0.030
3.500	0.3	3.654	0.20	0.545	16.6992	0.35	0.574	0.335	0.569	0.101	78.6901	0.020	1.024	0.040	0.984	0.030
3.600	0.3	3.759	0.20	0.554	16.6992	0.35	0.574	0.335	0.579	0.101	78.6901	0.020	1.034	0.040	0.994	0.030
3.700	0.3	3.863	0.20	0.564	16.6992	0.35	0.574	0.335	0.589	0.101	78.6901	0.020	1.044	0.040	1.004	0.030
3.800	0.3	3.967	0.20	0.574	16.6992	0.35	0.574	0.335	0.599	0.101	78.6901	0.020	1.054	0.040	1.014	0.030
3.900	0.3	4.072	0.20	0.583	16.6992	0.35	0.574	0.335	0.609	0.101	78.6901	0.020	1.064	0.040	1.024	0.030
4.000	0.3	4.176	0.20	0.593	16.6992	0.35	0.574	0.335	0.619	0.101	78.6901	0.020	1.074	0.040	1.034	0.030
4.100	0.3	4.281	0.20	0.602	16.6992	0.35	0.574	0.335	0.629	0.101	78.6901	0.020	1.084	0.040	1.044	0.030
4.200	0.3	4.385	0.20	0.612	16.6992	0.35	0.574	0.335	0.639	0.101	78.6901	0.020	1.094	0.040	1.054	0.030
4.300	0.3	4.489	0.20	0.622	16.6992	0.35	0.574	0.335	0.649	0.101	78.6901	0.020	1.104	0.040	1.064	0.030
4.400	0.3	4.594	0.20	0.631	16.6992	0.35	0.574	0.335	0.659	0.101	78.6901	0.020	1.114	0.040	1.074	0.030
4.500	0.3	4.698	0.20	0.641	16.6992	0.35	0.574	0.335	0.669	0.101	78.6901	0.020	1.124	0.040	1.084	0.030
4.600	0.3	4.803	0.20	0.650	16.6992	0.35	0.574	0.335	0.679	0.101	78.6901	0.020	1.134	0.040	1.094	0.030
4.700	0.3	4.907	0.20	0.660	16.6992	0.35	0.574	0.335	0.689	0.101	78.6901	0.020	1.144	0.040	1.104	0.030
4.800	0.3	5.011	0.20	0.669	16.6992	0.35	0.574	0.335	0.699	0.101	78.6901	0.020	1.154	0.040	1.114	0.030
4.900	0.3	5.116	0.20	0.679	16.6992	0.35	0.574	0.335	0.709	0.101	78.6901	0.020	1.164	0.040	1.124	0.030
5.000	0.3	5.220	0.20	0.689	16.6992	0.35	0.574	0.335	0.719	0.101	78.6901	0.020	1.174	0.040	1.134	0.030

番号	大分類	中分類	小分類	工種名	作成年月
1224	12	KS	009	隔壁工材料表（法勾配1：0.3・裏込め材厚200mm）	R2.07
	河川工	隔壁工寸法表	隔壁工材料表（法勾配1：0.3・裏込め材厚200mm）		S=-

ブロック高さ H (m)	法長 L (m)	コンクリート			均しコンクリート		型枠 (m2)	均し型枠 (m2)	瀝青質目地 (m2)
		コンクリート面積 A1 (m2)	コンクリート面積 A2 (m2)	コンクリート体積 V (m3)	コンクリート面積 A3 (m2)	コンクリート体積 V (m3)			
1.000	1.044	0.624	0.152	0.233	0.115	0.035	2.293	0.091	0.909
2.000	2.088	1.348	0.172	0.456	0.130	0.039	4.400	0.091	1.639
2.100	2.192	1.426	0.174	0.480	0.132	0.040	4.622	0.091	1.712
2.200	2.297	1.505	0.176	0.504	0.133	0.040	4.846	0.091	1.786
2.300	2.401	1.585	0.178	0.529	0.135	0.041	5.072	0.091	1.858
2.400	2.506	1.666	0.180	0.554	0.136	0.041	5.299	0.091	1.932
2.500	2.610	1.748	0.182	0.579	0.138	0.041	5.529	0.091	2.005
2.600	2.714	1.830	0.184	0.604	0.139	0.042	5.759	0.091	2.078
2.700	2.819	1.914	0.186	0.630	0.141	0.042	5.993	0.091	2.151
2.800	2.923	1.999	0.188	0.656	0.142	0.043	6.229	0.091	2.224
2.900	3.028	2.085	0.190	0.683	0.144	0.043	6.467	0.091	2.297
3.000	3.132	2.172	0.192	0.709	0.145	0.044	6.707	0.091	2.370
3.100	3.236	2.260	0.194	0.736	0.147	0.044	6.949	0.091	2.443
3.200	3.341	2.349	0.196	0.764	0.148	0.044	7.193	0.091	2.516
3.300	3.445	2.439	0.198	0.791	0.150	0.045	7.439	0.091	2.589
3.400	3.550	2.530	0.200	0.819	0.151	0.045	7.686	0.091	2.663
3.500	3.654	2.622	0.202	0.847	0.153	0.046	7.936	0.091	2.736
3.600	3.759	2.714	0.204	0.875	0.154	0.046	8.186	0.091	2.809
3.700	3.863	2.808	0.206	0.904	0.156	0.047	8.440	0.091	2.882
3.800	3.967	2.903	0.208	0.933	0.157	0.047	8.696	0.091	2.955
3.900	4.072	2.999	0.210	0.963	0.159	0.048	8.954	0.091	3.028
4.000	4.176	3.096	0.212	0.992	0.160	0.048	9.214	0.091	3.101
4.100	4.281	3.194	0.214	1.022	0.162	0.049	9.476	0.091	3.174
4.200	4.385	3.293	0.216	1.053	0.163	0.049	9.740	0.091	3.247
4.300	4.489	3.393	0.218	1.083	0.165	0.050	10.006	0.091	3.320
4.400	4.594	3.494	0.220	1.114	0.166	0.050	10.273	0.091	3.394
4.500	4.698	3.596	0.222	1.145	0.168	0.050	10.543	0.091	3.466
4.600	4.803	3.698	0.224	1.177	0.169	0.051	10.813	0.091	3.540
4.700	4.907	3.802	0.226	1.208	0.171	0.051	11.087	0.091	3.613
4.800	5.011	3.907	0.228	1.241	0.172	0.052	11.363	0.091	3.685
4.900	5.116	4.013	0.230	1.273	0.174	0.052	11.641	0.091	3.759
5.000	5.220	4.120	0.232	1.306	0.175	0.053	11.921	0.091	3.832

番号	大分類	中分類	小分類									工種名				作成年月
1225	12	KS	010									隔壁工寸法表 (法勾配1 : 0.4・裏込め材厚200mm)				R2.07
	河川工	隔壁工寸法表	隔壁工寸法表 (法勾配1 : 0.4・裏込め材厚200mm)													S=-

H (m)	N (m)	L (m)	C (m)	d (m)	$\theta_0$ (°)	T (m)	A (m)	e (m)	B (m)	h (m)	$\theta_1$ (°)	f (m)	K (m)	g (m)	J (m)	i (m)
1.000	0.4	1.077	0.20	0.305	21.8014	0.35	0.592	0.325	0.328	0.130	73.3008	0.039	0.792	0.069	0.723	0.045
2.000	0.4	2.154	0.20	0.398	21.8014	0.35	0.592	0.325	0.428	0.130	73.3008	0.039	0.892	0.069	0.823	0.045
2.100	0.4	2.262	0.20	0.407	21.8014	0.35	0.592	0.325	0.438	0.130	73.3008	0.039	0.902	0.069	0.833	0.045
2.200	0.4	2.369	0.20	0.416	21.8014	0.35	0.592	0.325	0.448	0.130	73.3008	0.039	0.912	0.069	0.843	0.045
2.300	0.4	2.477	0.20	0.426	21.8014	0.35	0.592	0.325	0.458	0.130	73.3008	0.039	0.922	0.069	0.853	0.045
2.400	0.4	2.585	0.20	0.435	21.8014	0.35	0.592	0.325	0.468	0.130	73.3008	0.039	0.932	0.069	0.863	0.045
2.500	0.4	2.693	0.20	0.444	21.8014	0.35	0.592	0.325	0.478	0.130	73.3008	0.039	0.942	0.069	0.873	0.045
2.600	0.4	2.800	0.20	0.453	21.8014	0.35	0.592	0.325	0.488	0.130	73.3008	0.039	0.952	0.069	0.883	0.045
2.700	0.4	2.908	0.20	0.463	21.8014	0.35	0.592	0.325	0.498	0.130	73.3008	0.039	0.962	0.069	0.893	0.045
2.800	0.4	3.016	0.20	0.472	21.8014	0.35	0.592	0.325	0.508	0.130	73.3008	0.039	0.972	0.069	0.903	0.045
2.900	0.4	3.123	0.20	0.481	21.8014	0.35	0.592	0.325	0.518	0.130	73.3008	0.039	0.982	0.069	0.913	0.045
3.000	0.4	3.231	0.20	0.491	21.8014	0.35	0.592	0.325	0.528	0.130	73.3008	0.039	0.992	0.069	0.923	0.045
3.100	0.4	3.339	0.20	0.500	21.8014	0.35	0.592	0.325	0.538	0.130	73.3008	0.039	1.002	0.069	0.933	0.045
3.200	0.4	3.447	0.20	0.509	21.8014	0.35	0.592	0.325	0.548	0.130	73.3008	0.039	1.012	0.069	0.943	0.045
3.300	0.4	3.554	0.20	0.518	21.8014	0.35	0.592	0.325	0.558	0.130	73.3008	0.039	1.022	0.069	0.953	0.045
3.400	0.4	3.662	0.20	0.528	21.8014	0.35	0.592	0.325	0.568	0.130	73.3008	0.039	1.032	0.069	0.963	0.045
3.500	0.4	3.770	0.20	0.537	21.8014	0.35	0.592	0.325	0.578	0.130	73.3008	0.039	1.042	0.069	0.973	0.045
3.600	0.4	3.877	0.20	0.546	21.8014	0.35	0.592	0.325	0.588	0.130	73.3008	0.039	1.052	0.069	0.983	0.045
3.700	0.4	3.985	0.20	0.556	21.8014	0.35	0.592	0.325	0.598	0.130	73.3008	0.039	1.062	0.069	0.993	0.045
3.800	0.4	4.093	0.20	0.565	21.8014	0.35	0.592	0.325	0.608	0.130	73.3008	0.039	1.072	0.069	1.003	0.045
3.900	0.4	4.200	0.20	0.574	21.8014	0.35	0.592	0.325	0.618	0.130	73.3008	0.039	1.082	0.069	1.013	0.045
4.000	0.4	4.308	0.20	0.583	21.8014	0.35	0.592	0.325	0.628	0.130	73.3008	0.039	1.092	0.069	1.023	0.045
4.100	0.4	4.416	0.20	0.593	21.8014	0.35	0.592	0.325	0.638	0.130	73.3008	0.039	1.102	0.069	1.033	0.045
4.200	0.4	4.524	0.20	0.602	21.8014	0.35	0.592	0.325	0.648	0.130	73.3008	0.039	1.112	0.069	1.043	0.045
4.300	0.4	4.631	0.20	0.611	21.8014	0.35	0.592	0.325	0.658	0.130	73.3008	0.039	1.122	0.069	1.053	0.045
4.400	0.4	4.739	0.20	0.621	21.8014	0.35	0.592	0.325	0.668	0.130	73.3008	0.039	1.132	0.069	1.063	0.045
4.500	0.4	4.847	0.20	0.630	21.8014	0.35	0.592	0.325	0.678	0.130	73.3008	0.039	1.142	0.069	1.073	0.045
4.600	0.4	4.954	0.20	0.639	21.8014	0.35	0.592	0.325	0.688	0.130	73.3008	0.039	1.152	0.069	1.083	0.045
4.700	0.4	5.062	0.20	0.648	21.8014	0.35	0.592	0.325	0.698	0.130	73.3008	0.039	1.162	0.069	1.093	0.045
4.800	0.4	5.170	0.20	0.658	21.8014	0.35	0.592	0.325	0.708	0.130	73.3008	0.039	1.172	0.069	1.103	0.045
4.900	0.4	5.277	0.20	0.667	21.8014	0.35	0.592	0.325	0.718	0.130	73.3008	0.039	1.182	0.069	1.113	0.045
5.000	0.4	5.385	0.20	0.676	21.8014	0.35	0.592	0.325	0.728	0.130	73.3008	0.039	1.192	0.069	1.123	0.045

番号	大分類	中分類	小分類	工種名	作成年月
1226	12	KS	011	隔壁工材料表（法勾配1：0.4・裏込め材厚200mm）	R2.07
	河川工	隔壁工寸法表	隔壁工材料表（法勾配1：0.4・裏込め材厚200mm）		S=-

ブロック高さ H (m)	法長 L (m)	コンクリート			均しコンクリート		型枠 (m <sup>2</sup> )	均し型枠 (m <sup>2</sup> )	瀝青質目地 (m <sup>2</sup> )
		コンクリート面積 A1 (m <sup>2</sup> )	コンクリート面積 A2 (m <sup>2</sup> )	コンクリート体積 V (m <sup>3</sup> )	コンクリート面積 A3 (m <sup>2</sup> )	コンクリート体積 V (m <sup>3</sup> )			
1.000	1.077	0.642	0.174	0.245	0.113	0.034	2.409	0.092	0.956
2.000	2.154	1.384	0.197	0.474	0.128	0.038	4.576	0.092	1.710
2.100	2.262	1.464	0.200	0.499	0.129	0.039	4.805	0.092	1.786
2.200	2.369	1.544	0.202	0.524	0.131	0.039	5.033	0.092	1.861
2.300	2.477	1.626	0.204	0.549	0.132	0.040	5.264	0.092	1.936
2.400	2.585	1.709	0.206	0.575	0.134	0.040	5.498	0.092	2.012
2.500	2.693	1.793	0.209	0.601	0.135	0.041	5.736	0.092	2.087
2.600	2.800	1.877	0.211	0.626	0.137	0.041	5.971	0.092	2.162
2.700	2.908	1.963	0.213	0.653	0.138	0.041	6.211	0.092	2.238
2.800	3.016	2.050	0.216	0.680	0.140	0.042	6.455	0.092	2.313
2.900	3.123	2.137	0.218	0.707	0.141	0.042	6.696	0.092	2.388
3.000	3.231	2.226	0.220	0.734	0.143	0.043	6.942	0.092	2.464
3.100	3.339	2.316	0.223	0.762	0.144	0.043	7.191	0.092	2.540
3.200	3.447	2.406	0.225	0.789	0.146	0.044	7.439	0.092	2.615
3.300	3.554	2.498	0.227	0.818	0.147	0.044	7.691	0.092	2.690
3.400	3.662	2.591	0.229	0.846	0.149	0.045	7.944	0.092	2.766
3.500	3.770	2.685	0.232	0.875	0.150	0.045	8.202	0.092	2.841
3.600	3.877	2.779	0.234	0.904	0.152	0.046	8.458	0.092	2.916
3.700	3.985	2.875	0.236	0.933	0.153	0.046	8.717	0.092	2.992
3.800	4.093	2.972	0.239	0.963	0.155	0.047	8.981	0.092	3.067
3.900	4.200	3.069	0.241	0.993	0.156	0.047	9.242	0.092	3.142
4.000	4.308	3.168	0.243	1.023	0.158	0.047	9.508	0.092	3.218
4.100	4.416	3.268	0.246	1.054	0.159	0.048	9.778	0.092	3.293
4.200	4.524	3.368	0.248	1.085	0.161	0.048	10.045	0.092	3.369
4.300	4.631	3.470	0.250	1.116	0.162	0.049	10.317	0.092	3.444
4.400	4.739	3.573	0.252	1.148	0.164	0.049	10.591	0.092	3.520
4.500	4.847	3.677	0.255	1.180	0.165	0.050	10.868	0.092	3.595
4.600	4.954	3.781	0.257	1.211	0.167	0.050	11.144	0.092	3.670
4.700	5.062	3.887	0.259	1.244	0.168	0.050	11.423	0.092	3.746
4.800	5.170	3.994	0.262	1.277	0.170	0.051	11.707	0.092	3.821
4.900	5.277	4.101	0.264	1.310	0.171	0.051	11.989	0.092	3.896
5.000	5.385	4.210	0.266	1.343	0.173	0.052	12.274	0.092	3.972

番号	大分類	中分類	小分類								工種名					作成年月
1227	12	KS	012								隔壁工寸法表 (法勾配1 : 0.5・裏込め材厚200mm)					R2.07
	河川工	隔壁工寸法表	隔壁工寸法表 (法勾配1 : 0.5・裏込め材厚200mm)													S=-

H (m)	N (m)	L (m)	C (m)	d (m)	$\theta_0$ (°)	T (m)	A (m)	e (m)	B (m)	h (m)	$\theta_1$ (°)	f (m)	K (m)	g (m)	J (m)	i (m)
1.000	0.5	1.118	0.20	0.303	26.5651	0.35	0.615	0.313	0.339	0.157	68.1985	0.063	0.815	0.103	0.712	0.060
2.000	0.5	2.236	0.20	0.393	26.5651	0.35	0.615	0.313	0.439	0.157	68.1985	0.063	0.915	0.103	0.812	0.060
2.100	0.5	2.348	0.20	0.402	26.5651	0.35	0.615	0.313	0.449	0.157	68.1985	0.063	0.925	0.103	0.822	0.060
2.200	0.5	2.460	0.20	0.411	26.5651	0.35	0.615	0.313	0.459	0.157	68.1985	0.063	0.935	0.103	0.832	0.060
2.300	0.5	2.571	0.20	0.420	26.5651	0.35	0.615	0.313	0.469	0.157	68.1985	0.063	0.945	0.103	0.842	0.060
2.400	0.5	2.683	0.20	0.429	26.5651	0.35	0.615	0.313	0.479	0.157	68.1985	0.063	0.955	0.103	0.852	0.060
2.500	0.5	2.795	0.20	0.436	26.5651	0.35	0.615	0.313	0.489	0.157	68.1985	0.063	0.965	0.103	0.862	0.060
2.600	0.5	2.907	0.20	0.445	26.5651	0.35	0.615	0.313	0.499	0.157	68.1985	0.063	0.975	0.103	0.872	0.060
2.700	0.5	3.019	0.20	0.456	26.5651	0.35	0.615	0.313	0.509	0.157	68.1985	0.063	0.985	0.103	0.882	0.060
2.800	0.5	3.130	0.20	0.464	26.5651	0.35	0.615	0.313	0.519	0.157	68.1985	0.063	0.995	0.103	0.892	0.060
2.900	0.5	3.242	0.20	0.473	26.5651	0.35	0.615	0.313	0.529	0.157	68.1985	0.063	1.005	0.103	0.902	0.060
3.000	0.5	3.354	0.20	0.482	26.5651	0.35	0.615	0.313	0.539	0.157	68.1985	0.063	1.015	0.103	0.912	0.060
3.100	0.5	3.466	0.20	0.491	26.5651	0.35	0.615	0.313	0.549	0.157	68.1985	0.063	1.025	0.103	0.922	0.060
3.200	0.5	3.578	0.20	0.500	26.5651	0.35	0.615	0.313	0.559	0.157	68.1985	0.063	1.035	0.103	0.932	0.060
3.300	0.5	3.689	0.20	0.509	26.5651	0.35	0.615	0.313	0.569	0.157	68.1985	0.063	1.045	0.103	0.942	0.060
3.400	0.5	3.801	0.20	0.518	26.5651	0.35	0.615	0.313	0.579	0.157	68.1985	0.063	1.055	0.103	0.952	0.060
3.500	0.5	3.913	0.20	0.527	26.5651	0.35	0.615	0.313	0.589	0.157	68.1985	0.063	1.065	0.103	0.962	0.060
3.600	0.5	4.025	0.20	0.536	26.5651	0.35	0.615	0.313	0.599	0.157	68.1985	0.063	1.075	0.103	0.972	0.060
3.700	0.5	4.137	0.20	0.545	26.5651	0.35	0.615	0.313	0.609	0.157	68.1985	0.063	1.085	0.103	0.982	0.060
3.800	0.5	4.248	0.20	0.554	26.5651	0.35	0.615	0.313	0.619	0.157	68.1985	0.063	1.095	0.103	0.992	0.060
3.900	0.5	4.360	0.20	0.563	26.5651	0.35	0.615	0.313	0.629	0.157	68.1985	0.063	1.105	0.103	1.002	0.060
4.000	0.5	4.472	0.20	0.572	26.5651	0.35	0.615	0.313	0.639	0.157	68.1985	0.063	1.115	0.103	1.012	0.060
4.100	0.5	4.584	0.20	0.581	26.5651	0.35	0.615	0.313	0.649	0.157	68.1985	0.063	1.125	0.103	1.022	0.060
4.200	0.5	4.696	0.20	0.590	26.5651	0.35	0.615	0.313	0.659	0.157	68.1985	0.063	1.135	0.103	1.032	0.060
4.300	0.5	4.807	0.20	0.599	26.5651	0.35	0.615	0.313	0.669	0.157	68.1985	0.063	1.145	0.103	1.042	0.060
4.400	0.5	4.919	0.20	0.608	26.5651	0.35	0.615	0.313	0.679	0.157	68.1985	0.063	1.155	0.103	1.052	0.060
4.500	0.5	5.031	0.20	0.617	26.5651	0.35	0.615	0.313	0.689	0.157	68.1985	0.063	1.165	0.103	1.062	0.060
4.600	0.5	5.143	0.20	0.625	26.5651	0.35	0.615	0.313	0.699	0.157	68.1985	0.063	1.175	0.103	1.072	0.060
4.700	0.5	5.255	0.20	0.634	26.5651	0.35	0.615	0.313	0.709	0.157	68.1985	0.063	1.185	0.103	1.082	0.060
4.800	0.5	5.366	0.20	0.643	26.5651	0.35	0.615	0.313	0.719	0.157	68.1985	0.063	1.195	0.103	1.092	0.060
4.900	0.5	5.478	0.20	0.652	26.5651	0.35	0.615	0.313	0.729	0.157	68.1985	0.063	1.205	0.103	1.102	0.060
5.000	0.5	5.590	0.20	0.661	26.5651	0.35	0.615	0.313	0.739	0.157	68.1985	0.063	1.215	0.103	1.112	0.060

番号	大分類	中分類	小分類	工種名	作成年月
1228	12	KS	013	隔壁工材料表（法勾配1：0.5・裏込め材厚200mm）	R2.07
	河川工	隔壁工寸法表	隔壁工材料表（法勾配1：0.5・裏込め材厚200mm）		S=-

ブロック高さ H (m)	法長 L (m)	コンクリート			均しコンクリート		型枠 (m2)	均し型枠 (m2)	瀝青質目地 (m2)
		コンクリート面積 A1 (m2)	コンクリート面積 A2 (m2)	コンクリート体積 V (m3)	コンクリート面積 A3 (m2)	コンクリート体積 V (m3)			
1.000	1.118	0.665	0.196	0.258	0.110	0.033	2.541	0.093	1.007
2.000	2.236	1.430	0.222	0.496	0.125	0.038	4.782	0.093	1.790
2.100	2.348	1.512	0.224	0.521	0.126	0.038	5.015	0.093	1.868
2.200	2.460	1.595	0.227	0.547	0.128	0.038	5.253	0.093	1.946
2.300	2.571	1.679	0.230	0.573	0.129	0.039	5.493	0.093	2.024
2.400	2.683	1.764	0.232	0.599	0.131	0.039	5.733	0.093	2.102
2.500	2.795	1.850	0.235	0.626	0.132	0.040	5.977	0.093	2.181
2.600	2.907	1.937	0.237	0.652	0.134	0.040	6.221	0.093	2.259
2.700	3.019	2.025	0.240	0.680	0.135	0.041	6.469	0.093	2.338
2.800	3.130	2.114	0.242	0.707	0.137	0.041	6.717	0.093	2.415
2.900	3.242	2.204	0.245	0.735	0.138	0.041	6.968	0.093	2.494
3.000	3.354	2.295	0.248	0.763	0.140	0.042	7.222	0.093	2.572
3.100	3.466	2.387	0.250	0.791	0.141	0.042	7.476	0.093	2.651
3.200	3.578	2.480	0.253	0.820	0.143	0.043	7.734	0.093	2.729
3.300	3.689	2.574	0.255	0.849	0.144	0.043	7.992	0.093	2.807
3.400	3.801	2.669	0.258	0.878	0.146	0.044	8.254	0.093	2.885
3.500	3.913	2.765	0.260	0.908	0.147	0.044	8.516	0.093	2.963
3.600	4.025	2.862	0.263	0.938	0.149	0.045	8.781	0.093	3.042
3.700	4.137	2.960	0.266	0.968	0.150	0.045	9.049	0.093	3.120
3.800	4.248	3.059	0.268	0.998	0.152	0.046	9.317	0.093	3.198
3.900	4.360	3.159	0.271	1.029	0.153	0.046	9.589	0.093	3.276
4.000	4.472	3.260	0.273	1.060	0.155	0.047	9.861	0.093	3.355
4.100	4.584	3.362	0.276	1.091	0.156	0.047	10.137	0.093	3.433
4.200	4.696	3.465	0.278	1.123	0.158	0.047	10.413	0.093	3.512
4.300	4.807	3.569	0.281	1.155	0.159	0.048	10.693	0.093	3.589
4.400	4.919	3.674	0.284	1.187	0.161	0.048	10.974	0.093	3.668
4.500	5.031	3.780	0.286	1.220	0.162	0.049	11.256	0.093	3.746
4.600	5.143	3.887	0.289	1.253	0.164	0.049	11.542	0.093	3.824
4.700	5.255	3.995	0.291	1.286	0.165	0.050	11.828	0.093	3.903
4.800	5.366	4.104	0.294	1.319	0.167	0.050	12.118	0.093	3.981
4.900	5.478	4.214	0.296	1.353	0.168	0.050	12.408	0.093	4.059
5.000	5.590	4.325	0.299	1.387	0.170	0.051	12.702	0.093	4.137