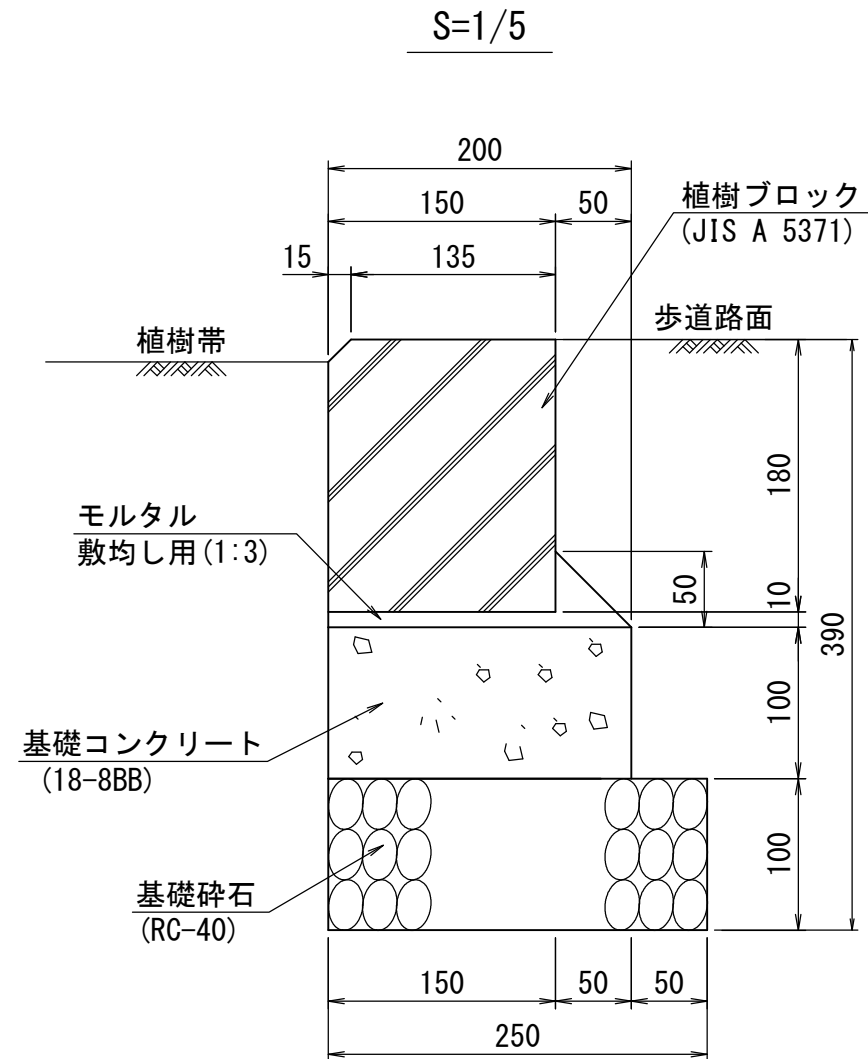
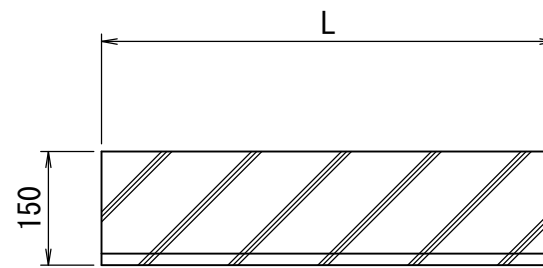


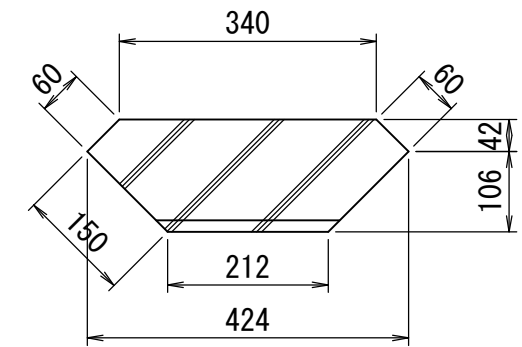
番号	大分類	中分類	小分類	工種名	作成年月
701	07	SB	001	植樹ブロック	R2.07
	ブロック類	植樹ブロック	植樹ブロック		S=図示



標準ブロック S=1/10



コーナースタック S=1/10



寸法表

形状・寸法	寸法 (mm)
	L
3号 150×180×450	450
2号 150×180×600	600
1号 150×180×900	900

材料表 (コーナースタック)

(100m当り)

形状・寸法	材料					参考質量 (kg/個)
	植樹ブロック JIS A 5371 (個)	基礎砕石 RC-40 t=100 (m ²)	型枠 (m ²)	基礎コンクリート 18-8BB (m ³)	モルタル 敷均し用 1:3 (m ³)	
5号 150×180×300 (コーナー)	327.0	34.0	24.6	2.4	0.35	21

材料表 (標準ブロック)

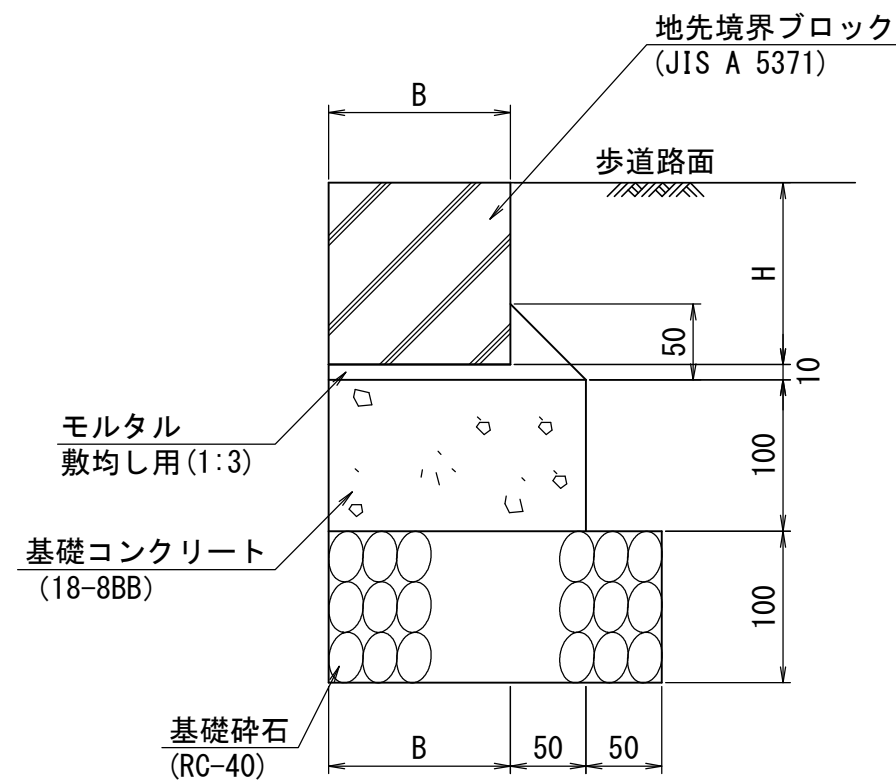
(100m当り)

形状・寸法	材料					参考質量 (kg/個)
	植樹ブロック JIS A 5371 (個)	基礎砕石 RC-40 t=100 (m ²)	型枠 (m ²)	基礎コンクリート 18-8BB (m ³)	モルタル 敷均し用 1:3 (m ³)	
3号 150×180×450	219.0	25.0	20.0	2.0	0.28	29
2号 150×180×600	165.0	25.0	20.0	2.0	0.28	39
1号 150×180×900	110.0	25.0	20.0	2.0	0.28	58

<注意事項>

(1) 参考質量については、目安とすること。

番号	大分類	中分類	小分類	工種名	作成年月
702	07	CB	001	地先境界ブロック	R2.07
	ブロック類	地先境界ブロック	地先境界ブロック		S=1/5



寸法表

形状・寸法	寸法 (mm)	
	B	H
120×120×600	120	120
150×120×600	150	120
150×150×600	150	150

材料表

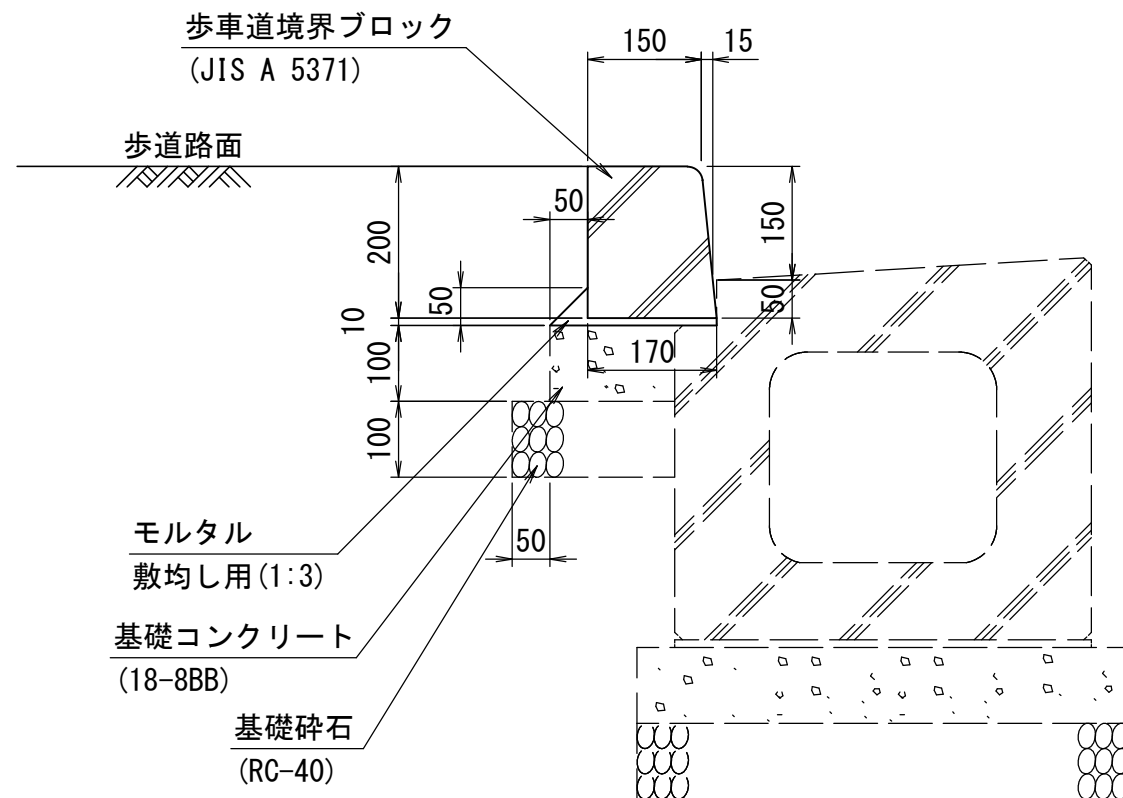
形状・寸法	(100m当り)						
	材料	地先境界ブロック	基礎碎石	型枠	基礎コンクリート	モルタル	参考質量
		JIS A 5371 (個)	RC-40 t=100 (m ²)	(m ²)	18-8BB (m ³)	敷均し用1:3 (m ³)	
120×120×600		165.0	22.0	20.0	1.7	0.25	19
150×120×600		165.0	25.0	20.0	2.0	0.28	24
150×150×600		165.0	25.0	20.0	2.0	0.28	31

<注意事項>

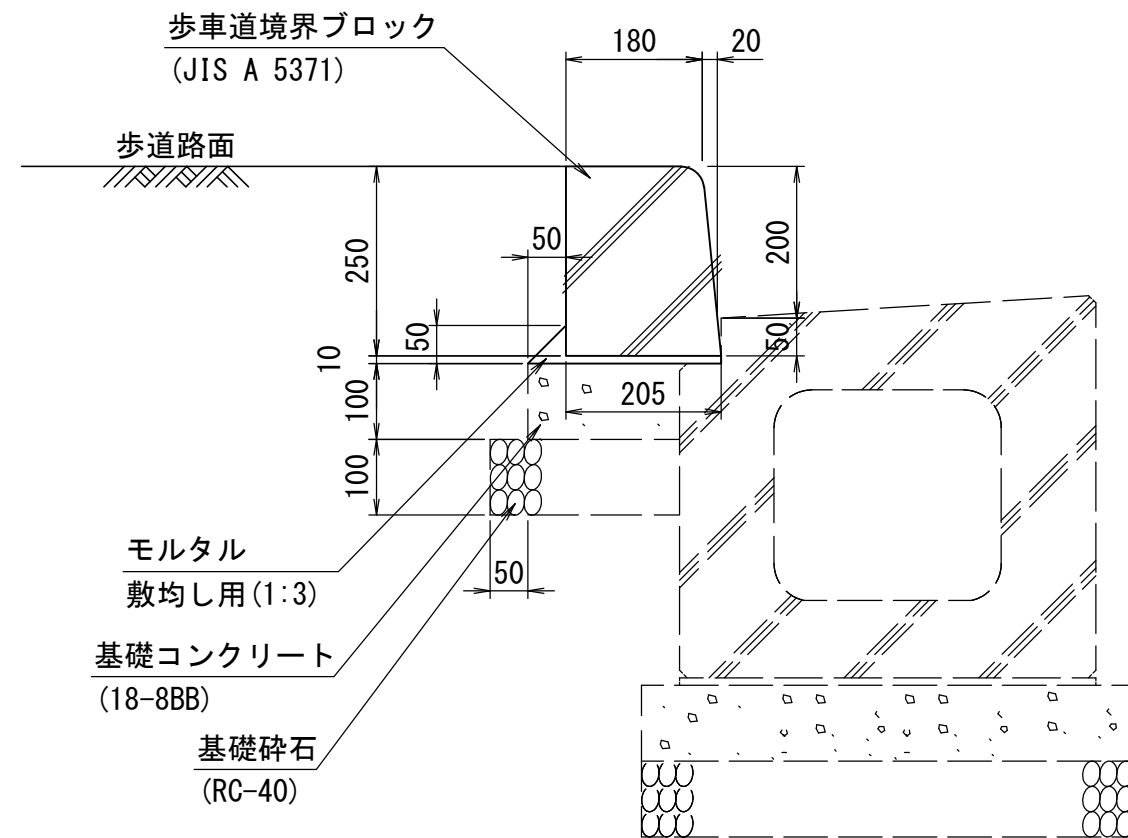
(1) 参考質量については、目安とすること。

番号	大分類	中分類	小分類	工種名	作成年月
703	07	HB	001	歩車道境界ブロック（マウントアップタイプ）	R2.07
	ブロック類	歩車道境界ブロック	歩車道境界ブロック（マウントアップタイプ） - （A種・B種）		S=1/10

A種



B種



材料表 (100m当り)

形状・寸法	歩車道境界ブロック	参考質量
	JIS A 5371 (個)	
A種150/170×200×600	165.0	44
B種180/205×250×600	165.0	66

<適用条件>

(1) 縦断側溝及び街路自由勾配側溝等と組み合わせて使用する。

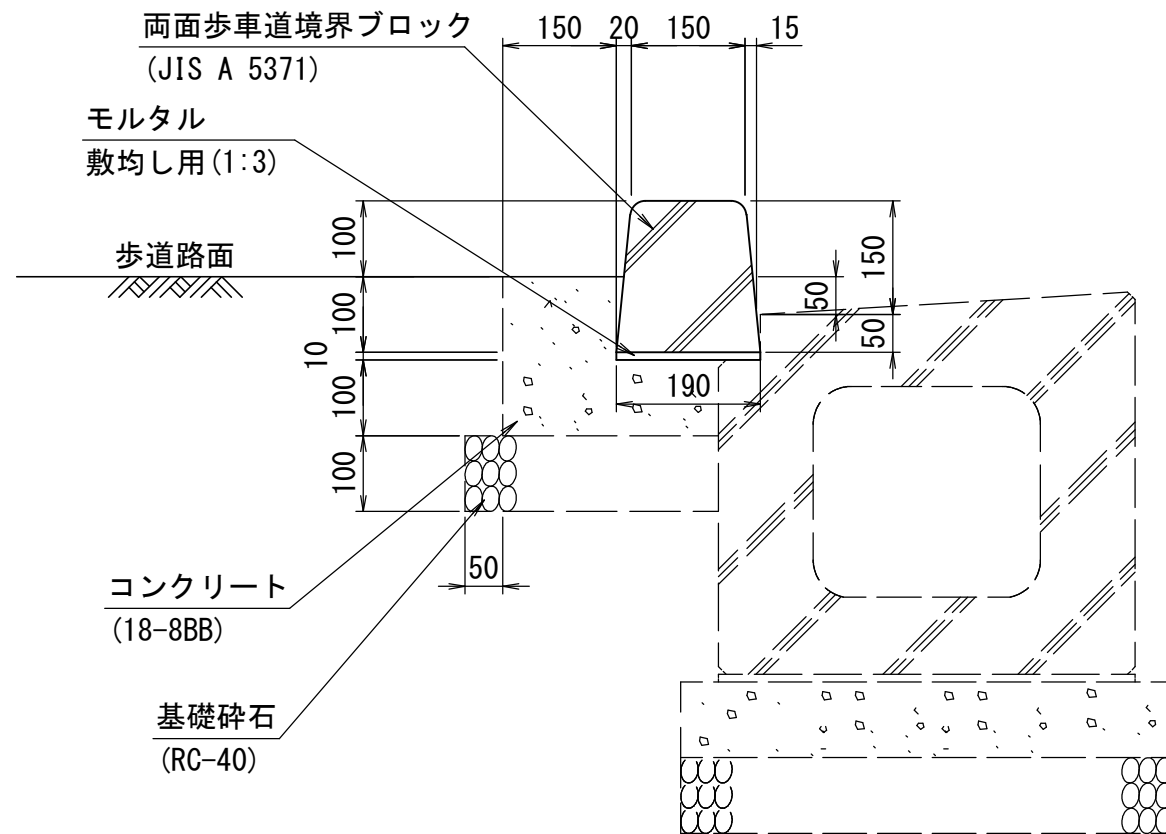
<注意事項>

(1) 組合せの構造物により、基礎構造は調整する。

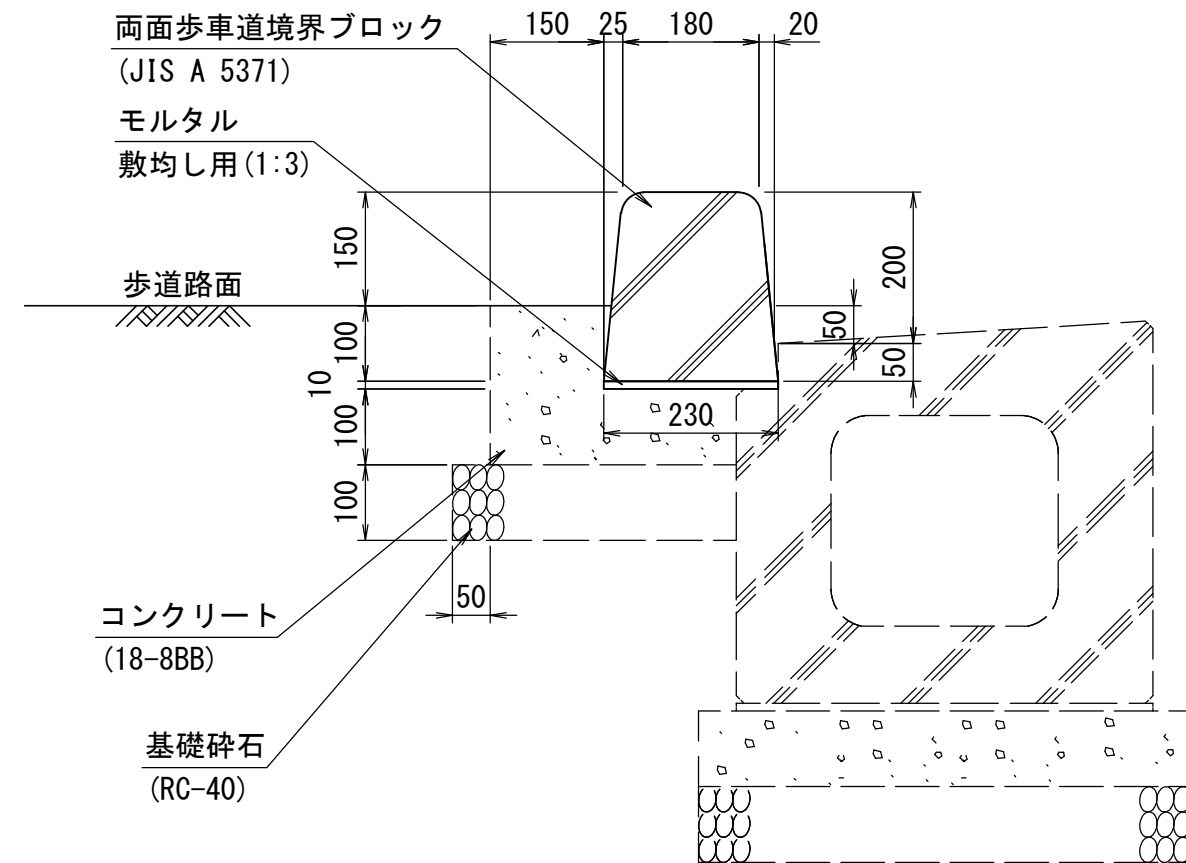
(2) 参考質量については、目安とする。

番号	大分類	中分類	小分類	工種名	作成年月
704	07	HB	002	歩車道境界ブロック（セミフラットタイプ）	R2.07
	ブロック類	歩車道境界ブロック	歩車道境界ブロック（セミフラットタイプ） - （A種・B種）		S=1/10

A種



B種



材料表 (100m当り)

形状・寸法	歩車道境界ブロック	
	JIS A 5371 (個)	参考質量 (kg/個)
A種150/190×200×600	165.0	48
B種180/230×250×600	165.0	71

<適用条件>

(1) 縦断側溝及び街路自由勾配側溝等と組み合わせて使用する。

<注意事項>

- (1) 組合せの構造物により、基礎構造は調整する。
- (2) 歩車道境界ブロックの背面コンクリートの幅、高さについては、道路の利用状況等を考慮して調整してもよい。
- (3) 参考質量については、目安とする。