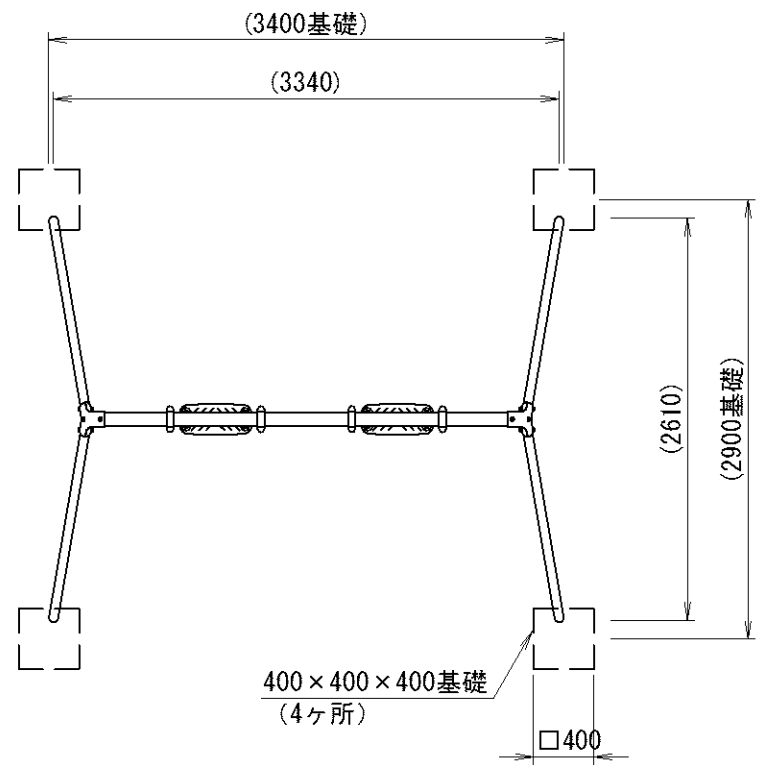
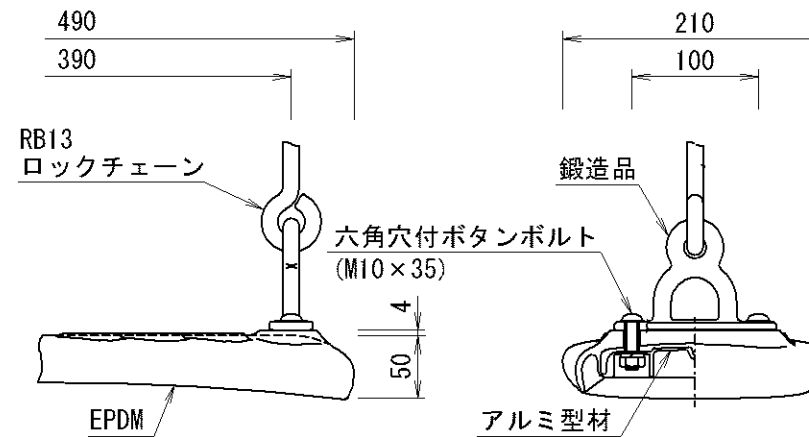


番号	大分類	中分類	小分類	工種名	作成年月
2001	20	BR	001	大型2連ブランコ	R2.07
	公園（遊戯施設整備）	ブランコ	大型2連ブランコ		S=図示

平面図 S=1/50

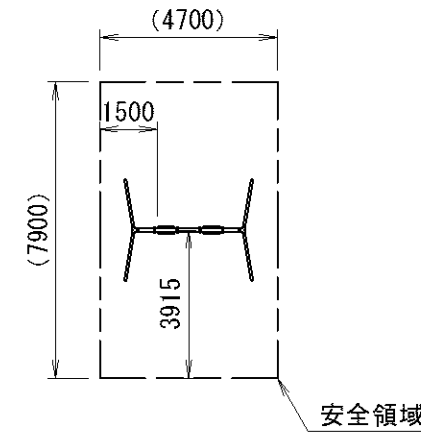


吊席詳細図 S=1/6

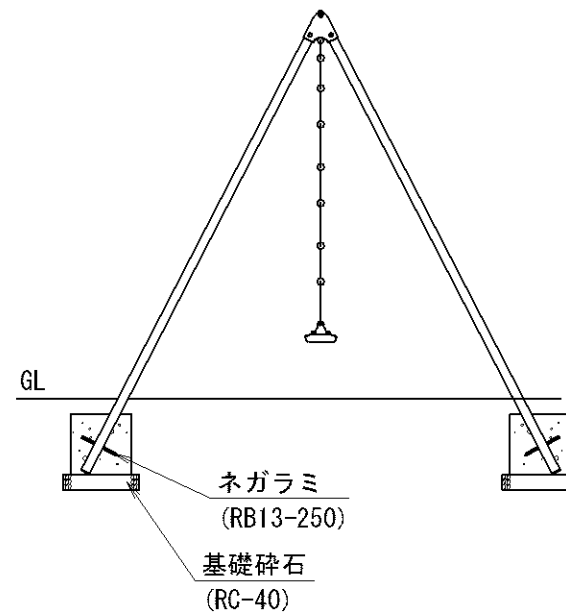
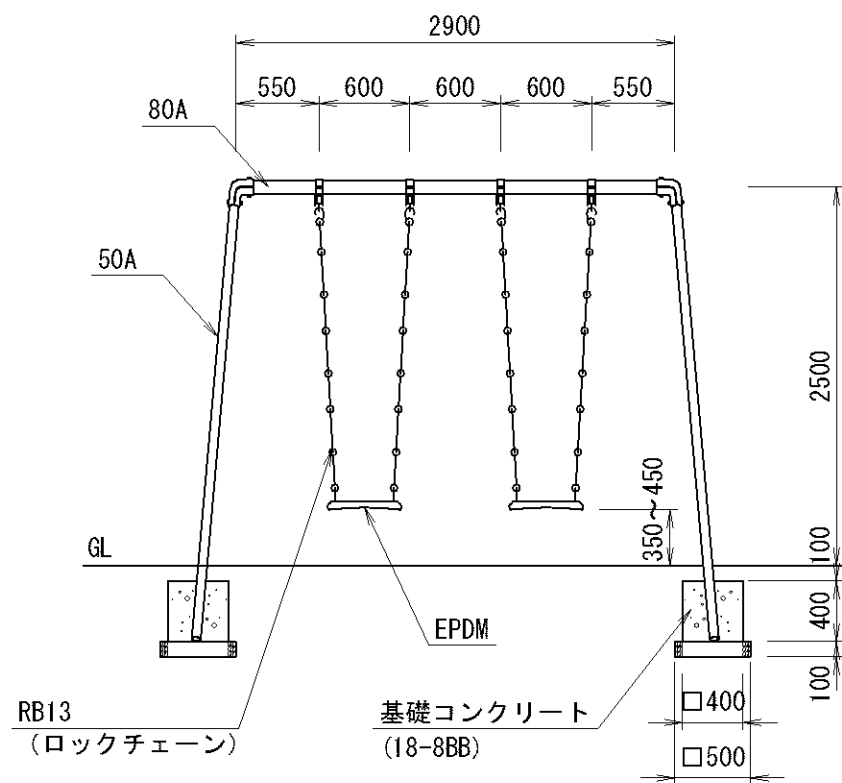


主要鋼管	50A	外径 60.5	肉厚 3.8
	80A	外径 89.1	肉厚 4.2

安全領域 S=1/200



立面図 S=1/50



材料表

(10基当り)

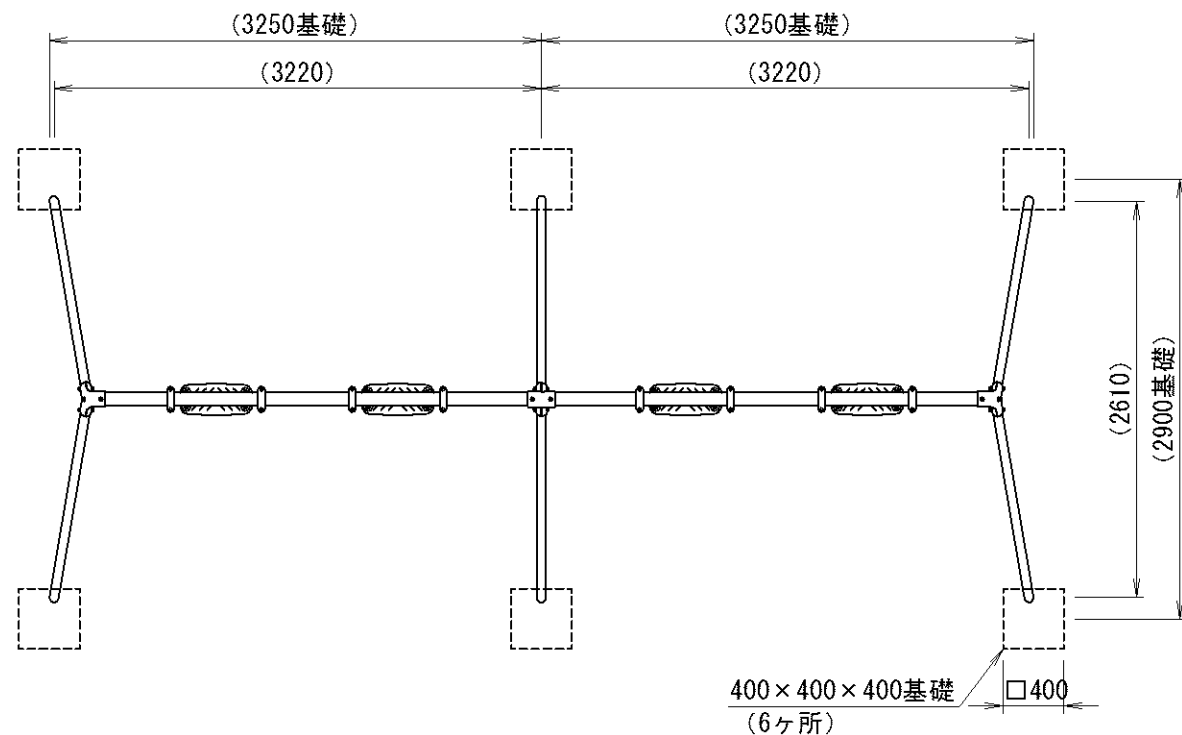
大型2連ブランコ	基礎砕石	型枠	基礎コンクリート
3,340×2,610 H2,500	RC-40 t=100		18-8BB
(基)	(m2)	(m2)	(m3)
10.0	10.0	25.6	2.6

〈仕様〉

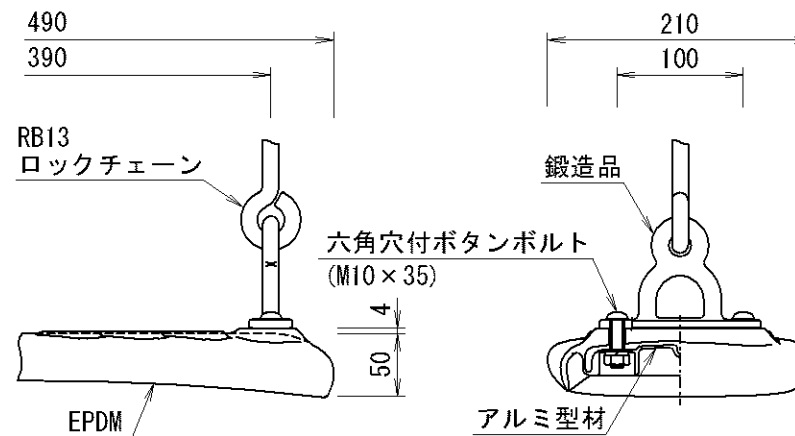
- (1) 鋼材は、電気亜鉛メッキ処理後、アクリル焼付塗装とする（基礎部品は除く）。
- (2) 鋼管は、熔融亜鉛メッキ・トップコート処理後、アクリル焼付塗装とする。
- (3) ボルト・ナット及び吊り部材は、電気亜鉛メッキ処理とする。
- (4) 利用対象年齢は、児童（6才～12才）とし、対象年齢表示シールを貼付すること。
- (5) 本製品は、（一社）公園施設業協会「遊具の安全に関する規準」に適合した製品とする。
- (6) 本製品は、生産物賠償責任保険に加入した製品とする。図面と同等品以上の製品とする。

番号	大分類	中分類	小分類	工種名	作成年月
2002	20	BR	002	大型4連ブランコ	R2.07
	公園（遊戯施設整備）	ブランコ	大型4連ブランコ		S=図示

平面図 S=1/50

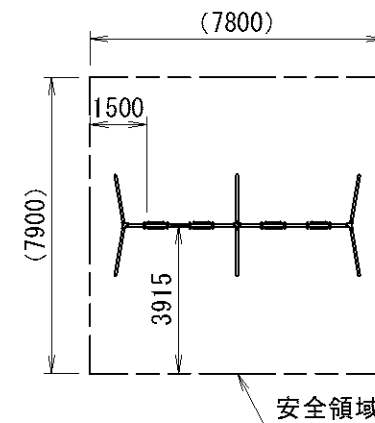


吊席詳細図 S=1/6

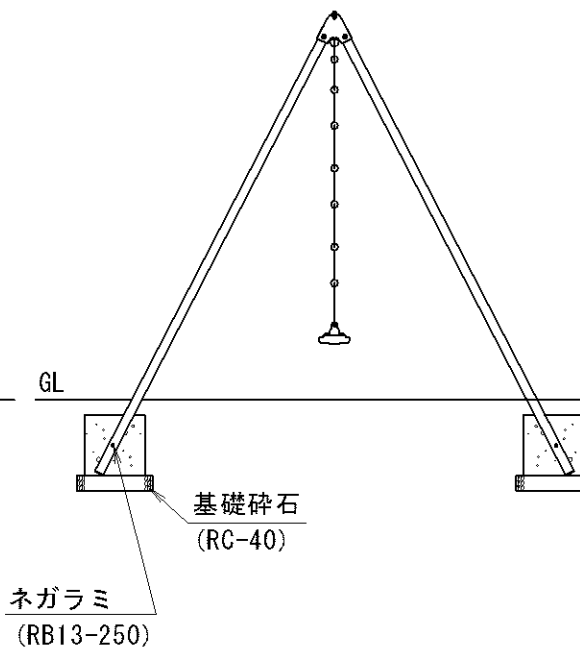
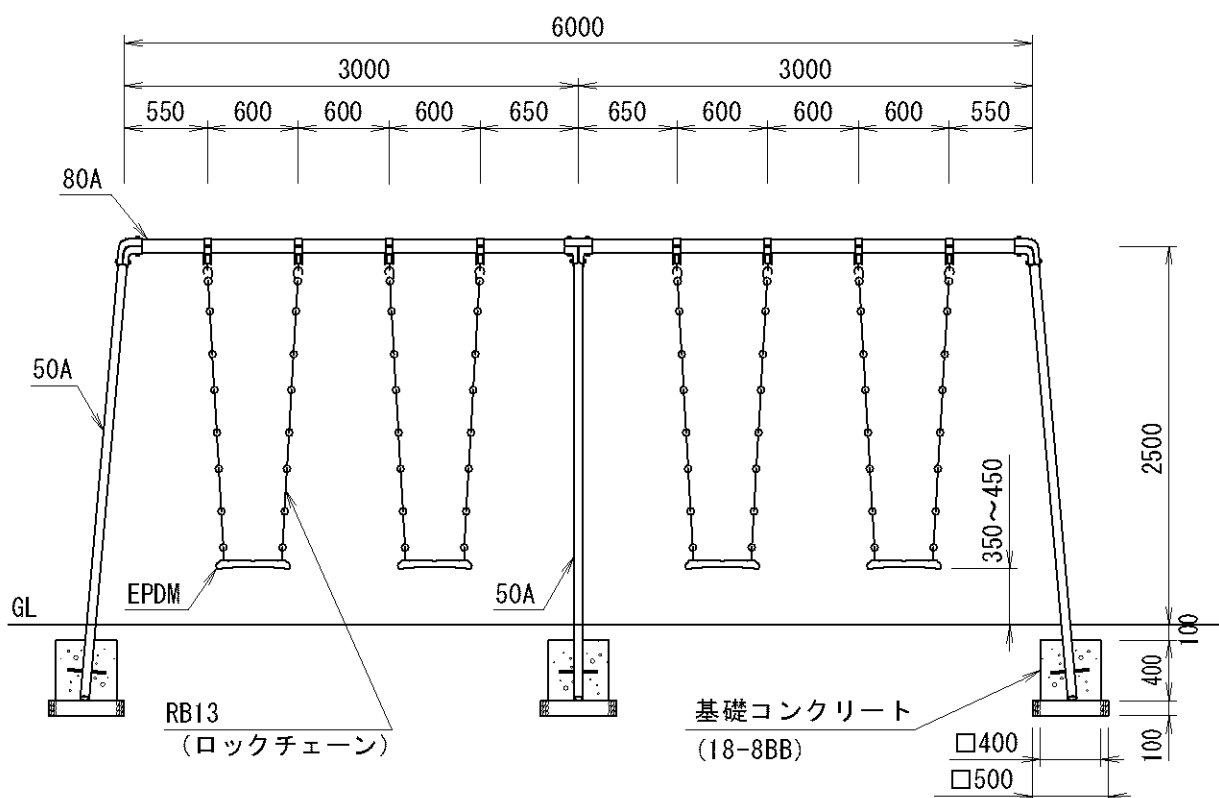


主要鋼管	50A	外径 60.5	肉厚 3.8
	80A	外径 89.1	肉厚 4.2

安全領域 S=1/200



立面図 S=1/50



材料表 (10基当り)

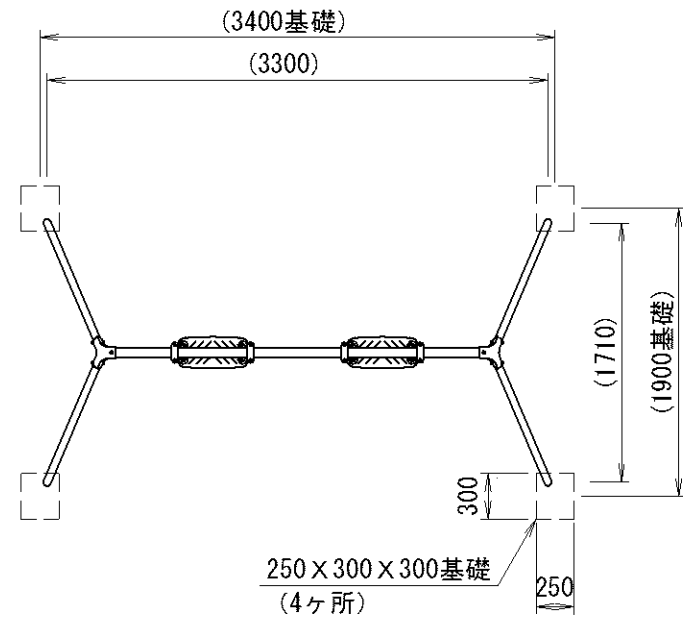
大型4連ブランコ	基礎砕石	型枠	基礎コンクリート
6,440×2,610 H2,500	RC-40 t=100		18-8BB
(基)	(m <sup>2</sup> )	(m <sup>2</sup> )	(m <sup>3</sup> )
10.0	15.0	38.4	3.8

〈仕様〉

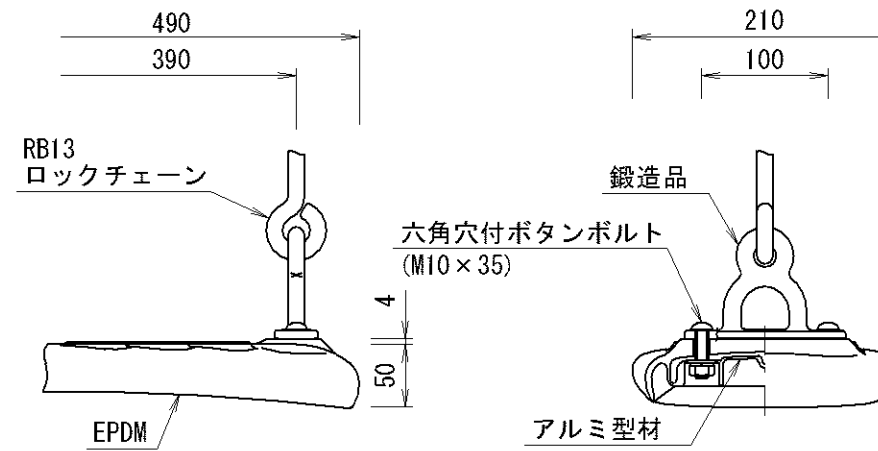
- (1) 支柱部は、溶融亜鉛メッキ・トップコート処理後、アクリル焼付塗装とする。
- (2) 梁部・鋼材は、電気亜鉛メッキ処理後、アクリル焼付塗装とする（基礎部品は除く）。
- (3) ボルト・ナット及び吊り部材は、電気亜鉛メッキ処理とする。
- (4) 利用対象年齢は、児童（6才～12才）とし、対象年齢表示シールを貼付すること。
- (5) 本製品は、（一社）公園施設業協会「遊具の安全に関する規準」に適合した製品とする。
- (6) 本製品は、生産物賠償責任保険に加入した製品とする。図面と同等品以上の製品とする。

番号	大分類	中分類	小分類	工種名	作成年月
2003	20	BR	003	2連ブランコ	R2.07
	公園（遊戯施設整備）	ブランコ	2連ブランコ		S=図示

平面図 S=1/50

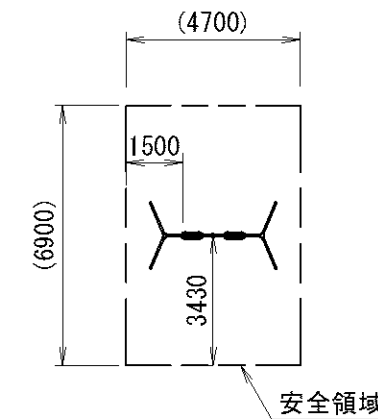


吊席詳細図 S=1/6

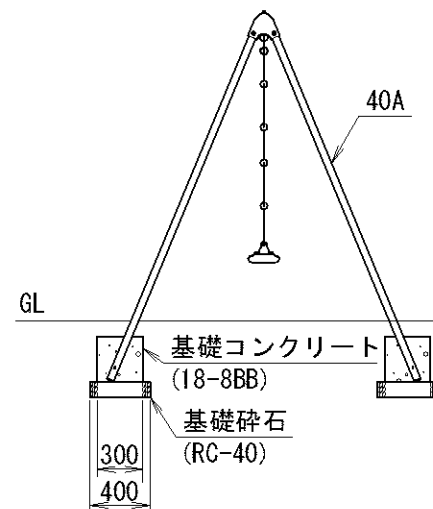
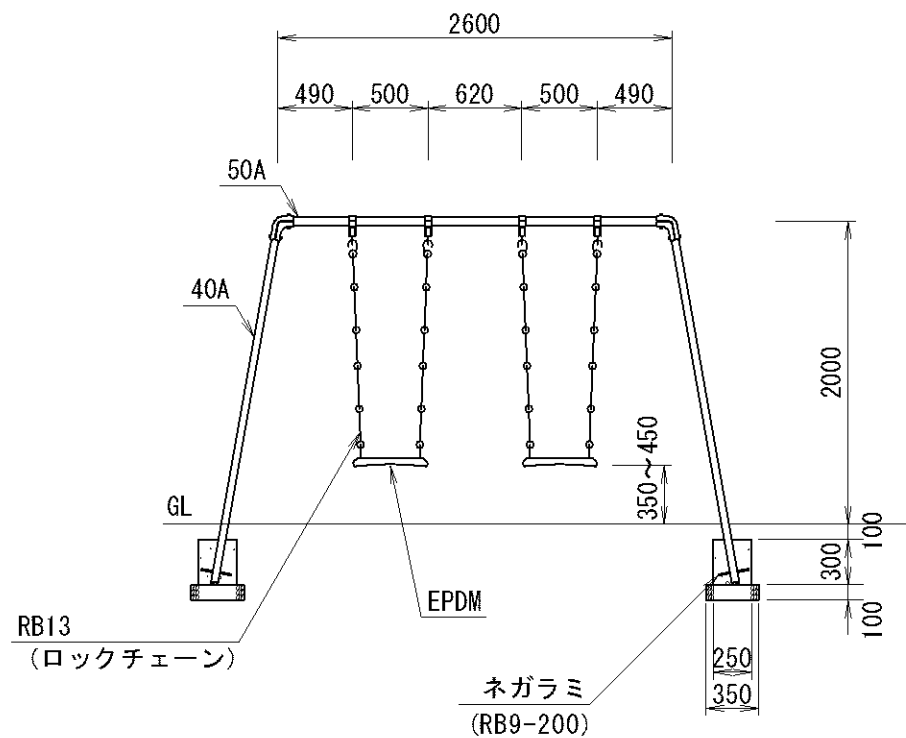


主要鋼管	40A	外径 48.6	肉厚 3.5
	50A	外径 60.5	肉厚 3.8

安全領域 S=1/200



立面図 S=1/50



材料表 (10基当り)

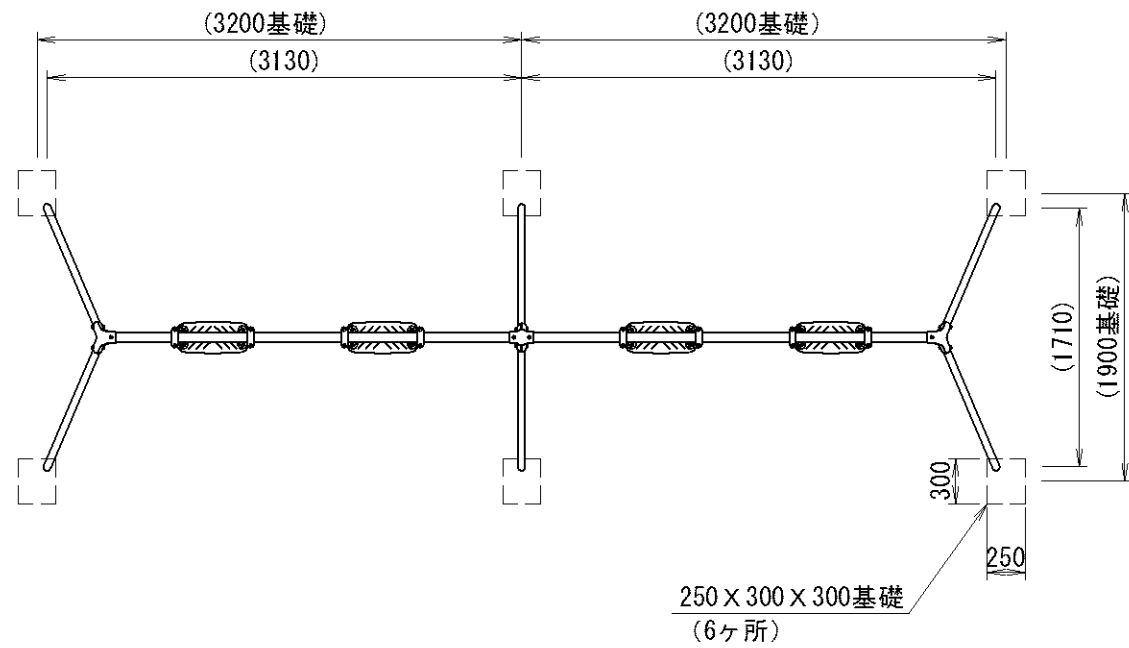
2連ブランコ	基礎碎石	型枠	基礎コンクリート
3,300×1,710 H2,000	RC-40 t=100		18-8BB
(基)	(m2)	(m2)	(m3)
10.0	5.6	13.2	0.90

〈仕様〉

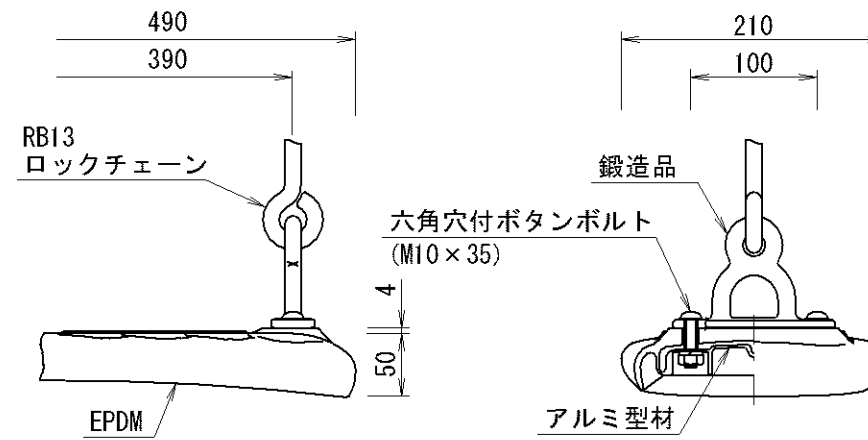
- (1) 鋼材は、電気亜鉛メッキ処理後、アクリル焼付塗装とする（基礎部品は除く）。
- (2) 鋼管は、熔融亜鉛メッキ・トップコート処理後、アクリル焼付塗装とする。
- (3) ボルト・ナット及び吊り部材は、電気亜鉛メッキ処理とする。
- (4) 利用対象年齢は、幼児（3才～6才）とし、対象年齢表示シールを貼付すること。
- (5) 本製品は、（一社）公園施設業協会「遊具の安全に関する規準」に適合した製品とする。
- (6) 本製品は、生産物賠償責任保険に加入した製品とする。図面と同等品以上の製品とする。

番号	大分類	中分類	小分類	工種名	作成年月
2004	20	BR	004	4連ブランコ	R2.07
	公園（遊戯施設整備）	ブランコ	4連ブランコ		S=図示

平面図 S=1/50

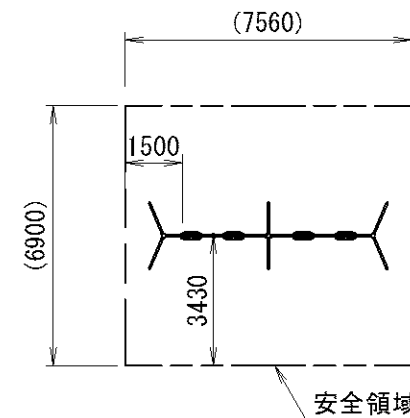


吊席詳細図 S=1/6

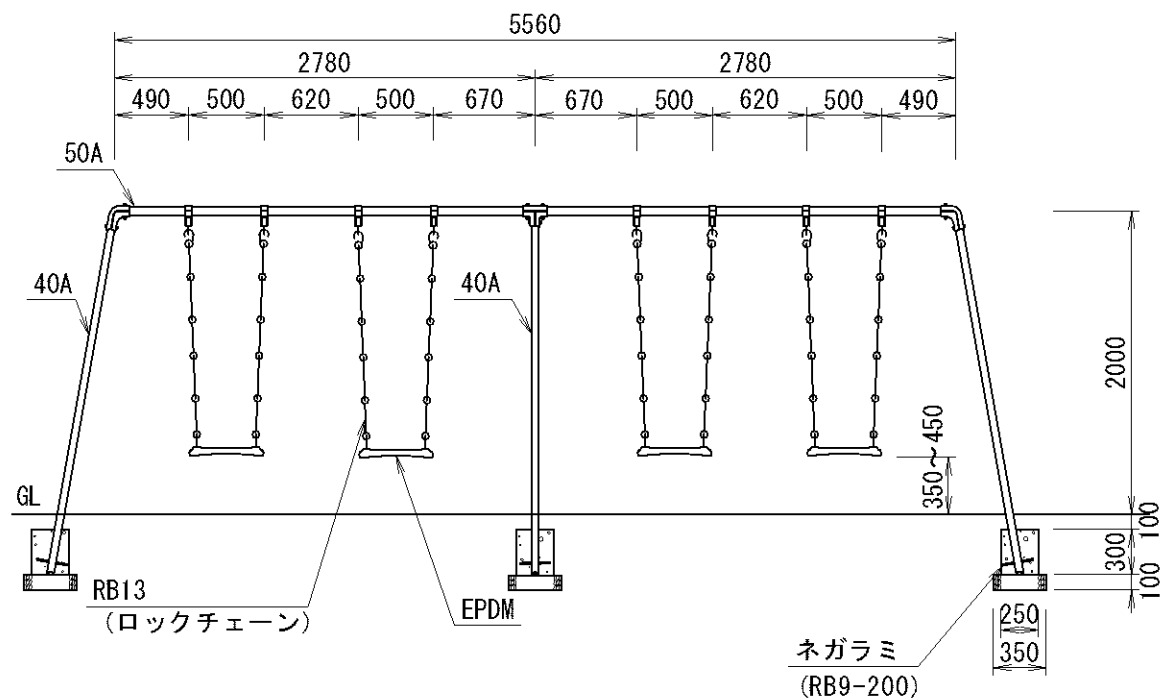


主要鋼管	40A	外径 48.6	肉厚 3.5
	50A	外径 60.5	肉厚 3.8

安全領域 S=1/200



立面図 S=1/50



材料表

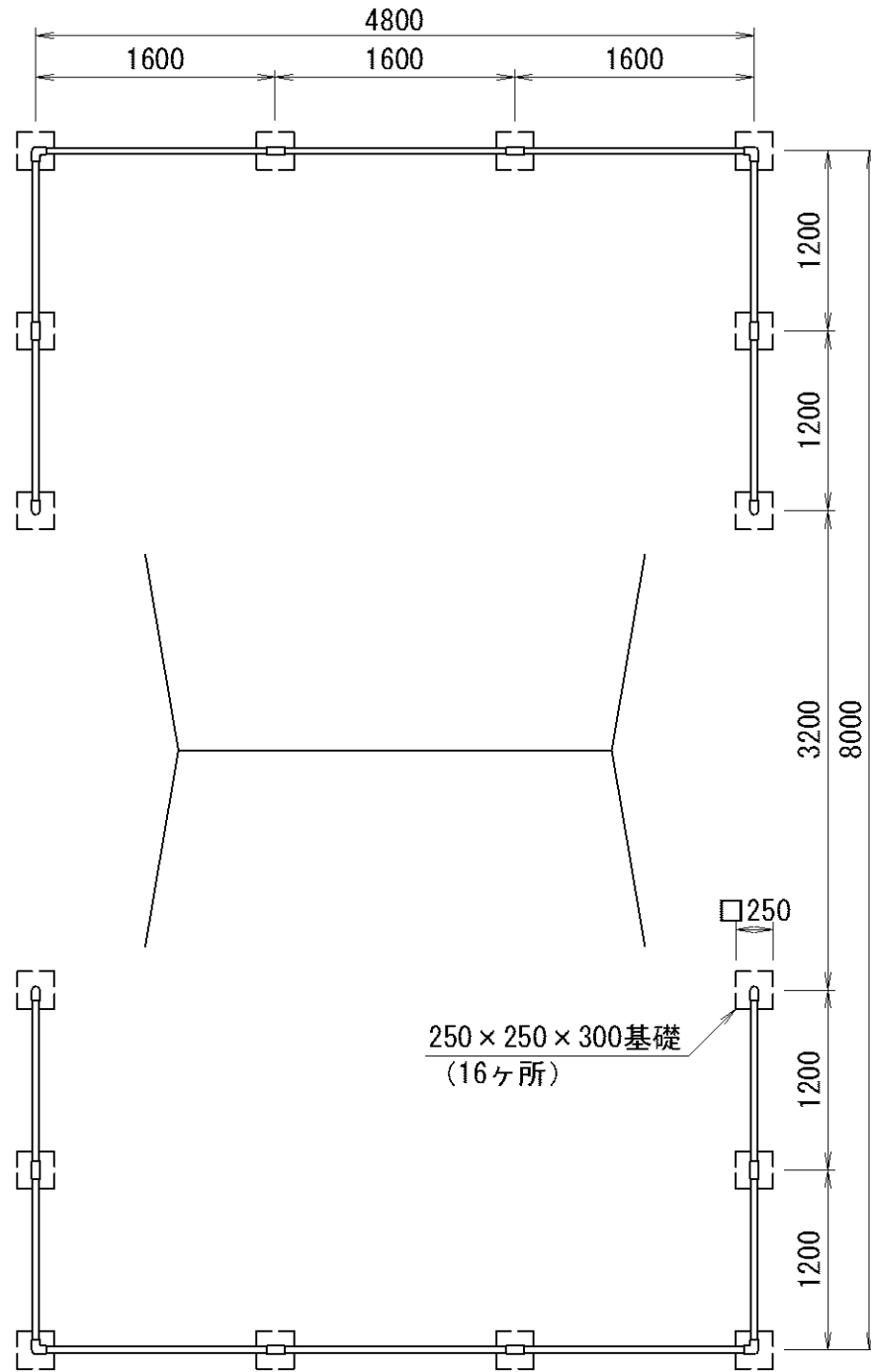
(10基当たり)			
4連ブランコ	基礎碎石	型枠	基礎コンクリート
6,260 x 1,710 H2,000 (基)	RC-40 t=100 (m <sup>2</sup> )	(m <sup>2</sup> )	18-8BB (m <sup>3</sup> )
10.0	8.4	19.8	1.4

〈仕様〉

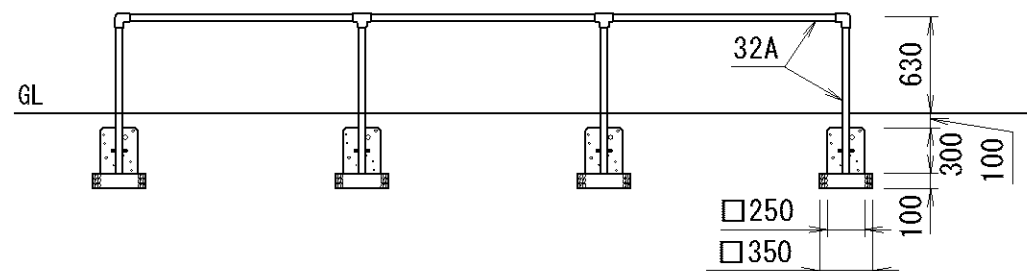
- (1) 支柱部は、熔融亜鉛メッキ・トップコート処理後、アクリル焼付塗装とする。
- (2) 梁部・鋼材は、電気亜鉛メッキ処理後、アクリル焼付塗装とする（基礎部品は除く）。
- (3) ボルト・ナット及び吊り部材は、電気亜鉛メッキ処理とする。
- (4) 利用対象年齢は、幼児（3才～6才）とし、対象年齢表示シールを貼付すること。
- (5) 本製品は、（一社）公園施設業協会「遊具の安全に関する規準」に適合した製品とする。
- (6) 本製品は、生産物賠償責任保険に加入した製品とする。図面と同等品以上の製品とする。

番号	大分類	中分類	小分類	工種名	作成年月
2005	20	AZS	001	安全柵 (大型2連ブランコ)	R2.07
	公園 (遊戯施設整備)	安全柵	安全柵 (大型2連ブランコ)		S=図示

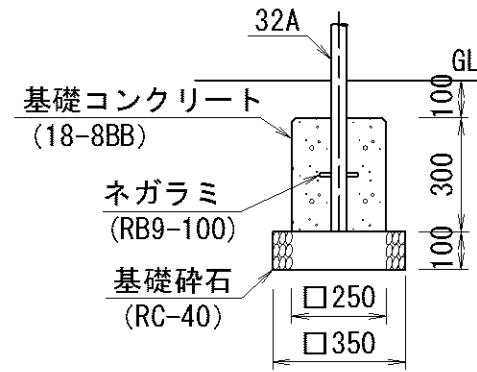
平面図 S=1/50



立面図 S=1/50



基礎詳細図 S=1/20



主要鋼管	32A	外径 42.7	肉厚 3.5

材料表

(10基当り)

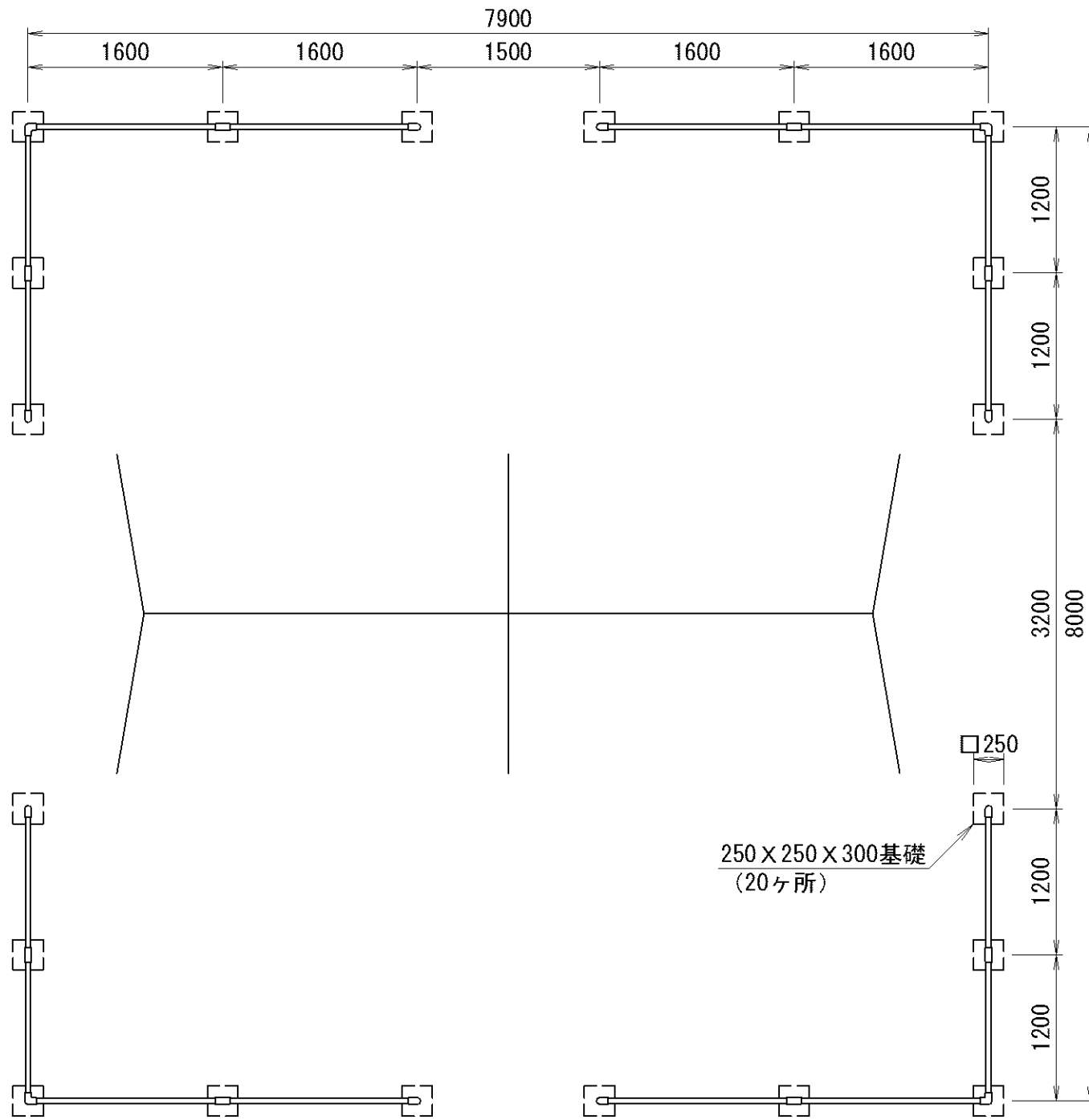
安全柵 (大型2連ブランコ)	基礎碎石	型枠	基礎コンクリート
H630 @1200	RC-40 t=100		18-8 BB
(基)	(m2)	(m2)	(m3)
10.0	19.6	48.0	3.0

〈仕様〉

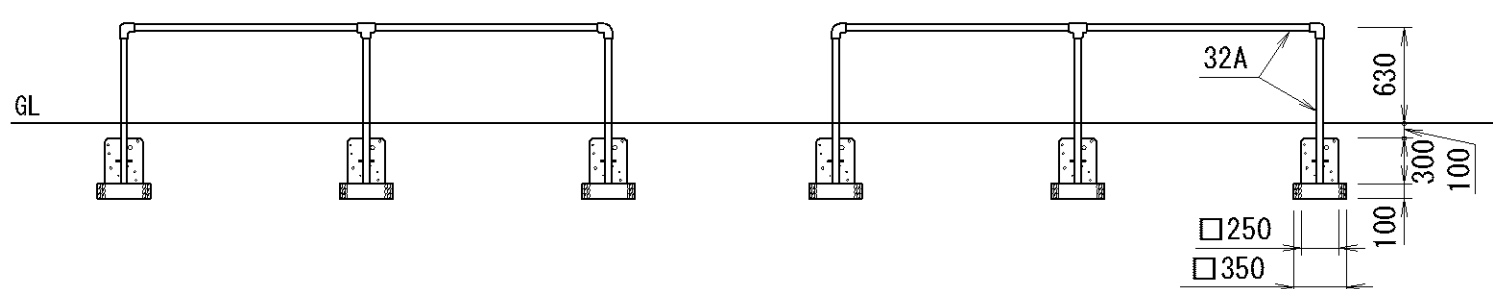
- (1) 鋼管は、溶融亜鉛メッキ・トップコート処理後、アクリル焼付塗装とする。
- (2) 本製品は、(一社)公園施設業協会「遊具の安全に関する規準」に適合した製品とする。
- (3) 本製品は、生産物賠償責任保険に加入した製品とする。図面と同等品以上の製品とする。

番号	大分類	中分類	小分類	工種名	作成年月
2006	20	AZS	002	安全柵 (大型4連ブランコ)	R2.07
	公園 (遊戯施設整備)	安全柵	安全柵 (大型4連ブランコ)		S=図示

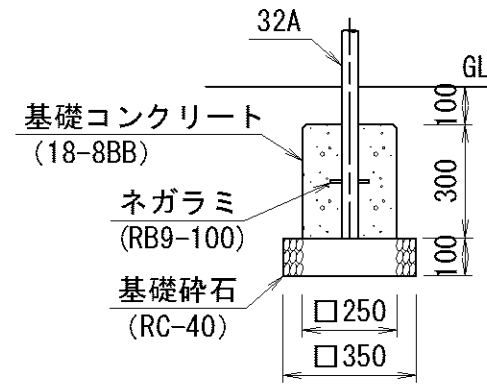
平面図 S=1/50



立面図 S=1/50



基礎詳細図 S=1/20



主要鋼管	32A	外径 42.7	肉厚 3.5

材料表

(10基当り)

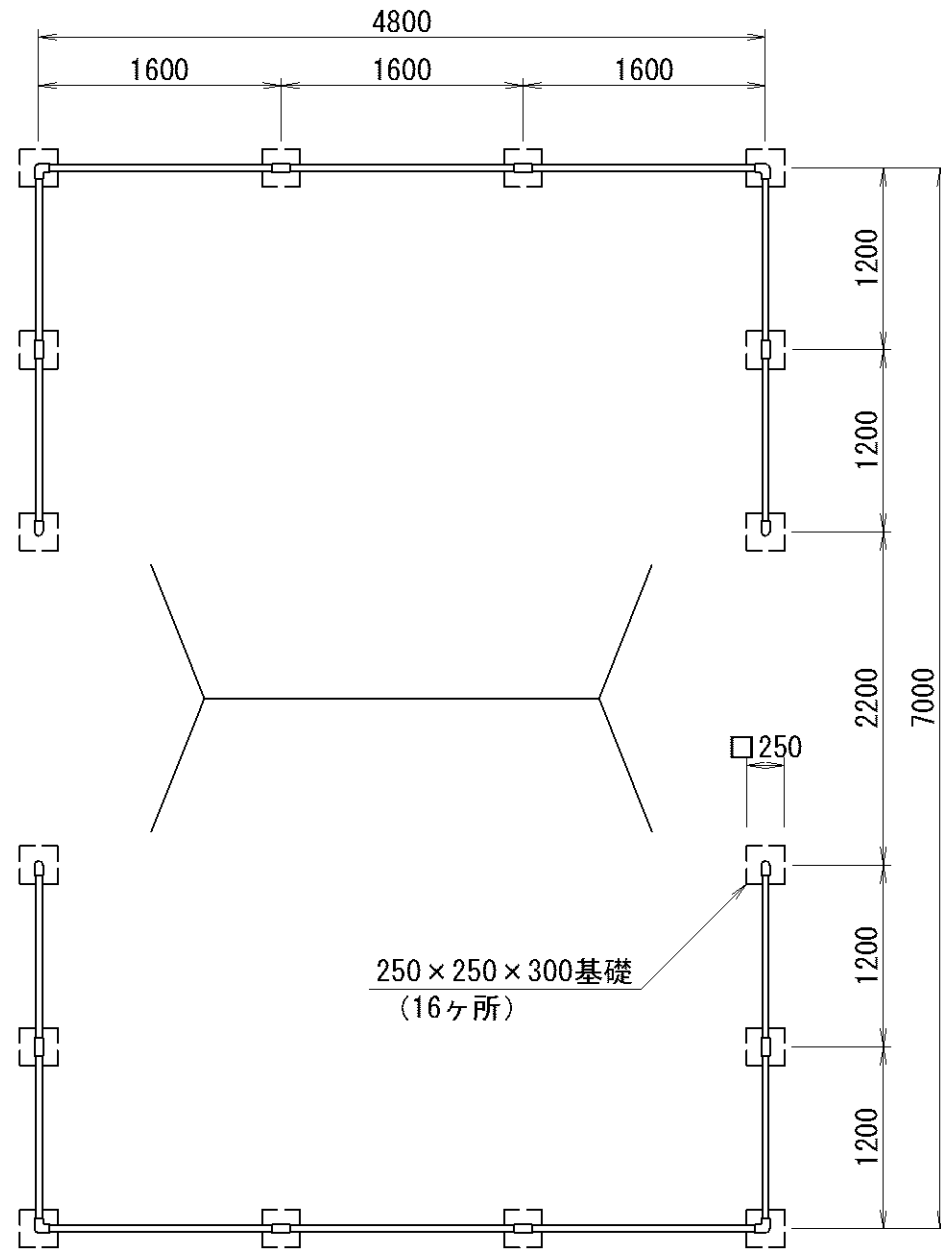
安全柵 (大型4連ブランコ)	基礎碎石	型枠	基礎コンクリート
H630 @1200	RC-40 t=100		18-8BB
(基)	(m <sup>2</sup> )	(m <sup>2</sup> )	(m <sup>3</sup> )
10.0	24.5	60.0	3.8

<仕様>

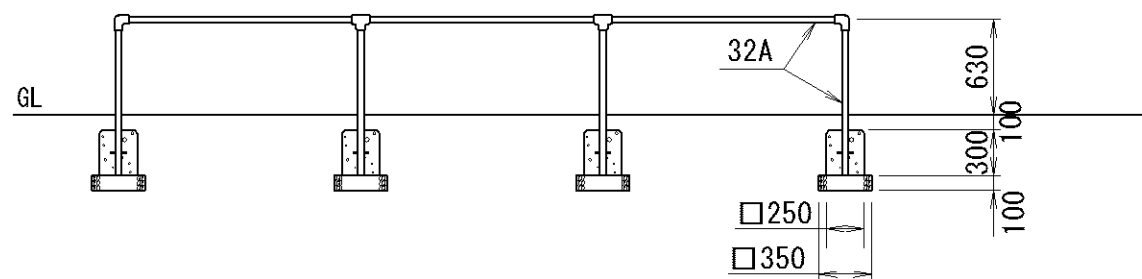
- (1) 鋼管は、溶融亜鉛メッキ・トップコート処理後、アクリル焼付塗装とする。
- (2) 本製品は、(一社)公園施設業協会「遊具の安全に関する規準」に適合した製品とする。
- (3) 本製品は、生産物賠償責任保険に加入した製品とする。図面と同等品以上の製品とする。

番号	大分類	中分類	小分類	工種名	作成年月
2007	20	AZS	003	安全柵 (2連ブランコ)	R2.07
	公園 (遊戯施設整備)	安全柵	安全柵 (2連ブランコ)		S=図示

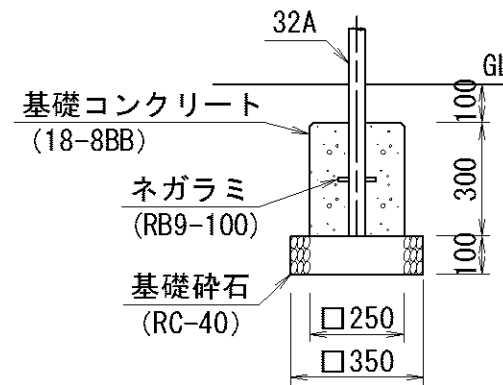
平面図 S=1/50



立面図 S=1/50



基礎詳細図 S=1/20



主要鋼管	32A	外径 42.7	肉厚 3.5

材料表

(10基当り)

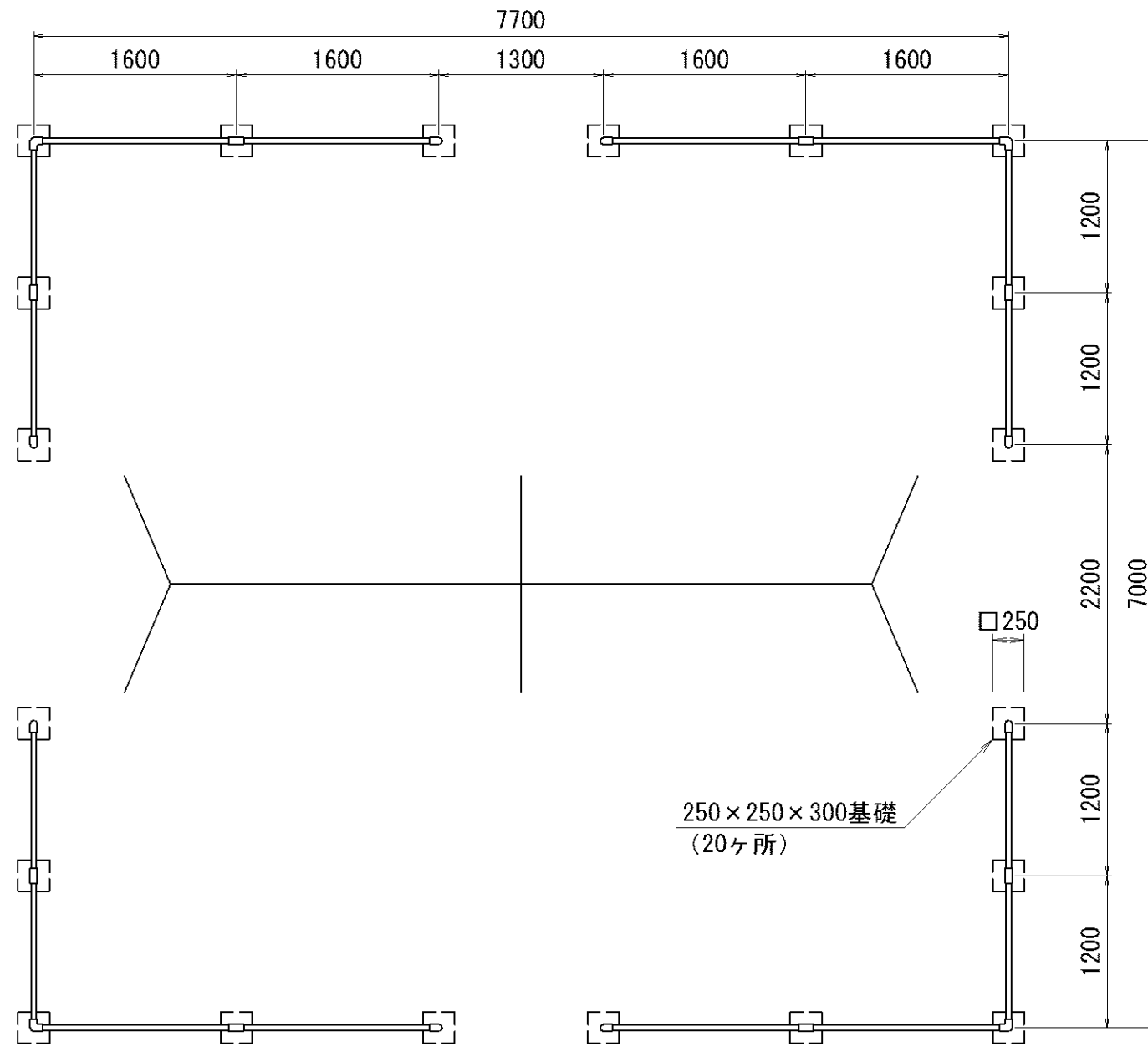
安全柵 (2連ブランコ)	基礎碎石	型枠	基礎コンクリート
H630 @1200	RC-40 t=100		18-8BB
(基)	(m2)	(m2)	(m3)
10.0	19.6	48.0	3.0

〈仕様〉

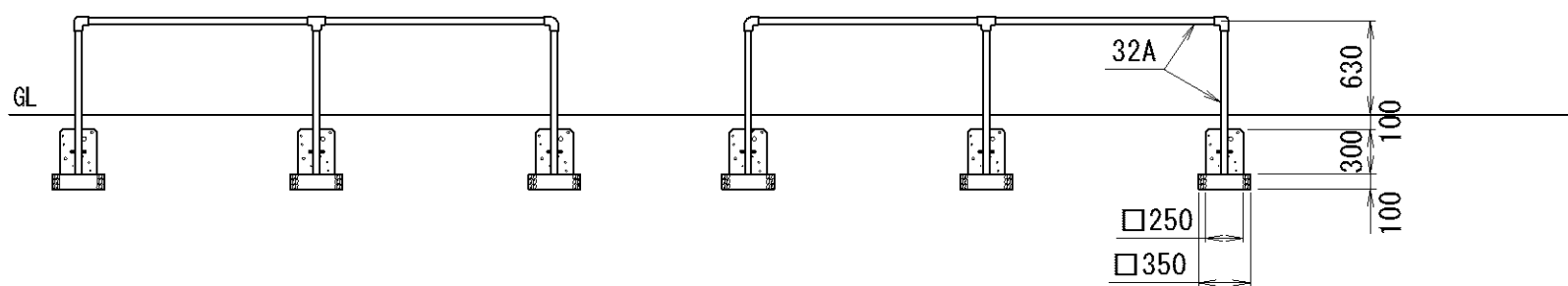
- (1) 鋼管は、溶融亜鉛メッキ・トップコート処理後、アクリル焼付塗装とする。
- (2) 本製品は、(一社)公園施設業協会「遊具の安全に関する規準」に適合した製品とする。
- (3) 本製品は、生産物賠償責任保険に加入した製品とする。図面と同等品以上の製品とする。

番号	大分類	中分類	小分類	工種名	作成年月
2008	20	AZS	004	安全柵 (4連ブランコ)	R2.07
	公園 (遊戯施設整備)	安全柵	安全柵 (4連ブランコ)		S=図示

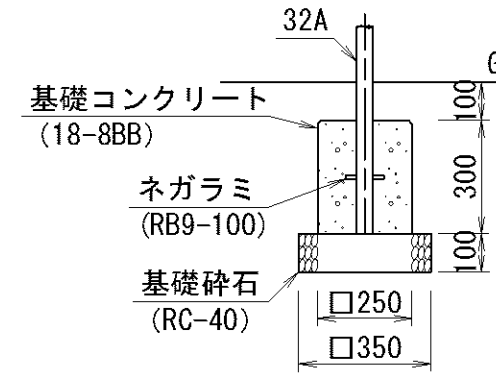
平面図 S=1/50



立面図 S=1/50



基礎詳細図 S=1/20



主要鋼管	32A	外径 42.7	肉厚 3.5

材料表

(10基当り)

安全柵 (4連ブランコ)	基礎碎石	型枠	基礎コンクリート
H630 @1200	RC-40 t=100		18-8BB
(基)	(m2)	(m2)	(m3)
10.0	24.5	60.0	3.8

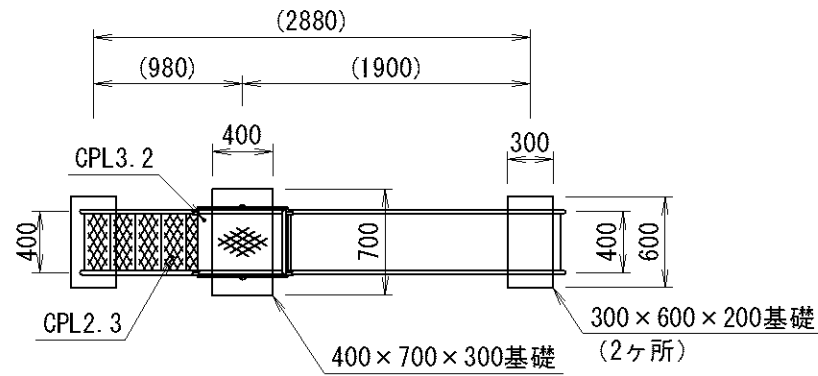
〈仕様〉

- (1) 鋼管は、溶融亜鉛メッキ・トップコート処理後、アクリル焼付塗装とする。
- (2) 本製品は、(一社)公園施設業協会「遊具の安全に関する規準」に適合した製品とする。
- (3) 本製品は、生産物賠償責任保険に加入した製品とする。図面と同等品以上の製品とする。

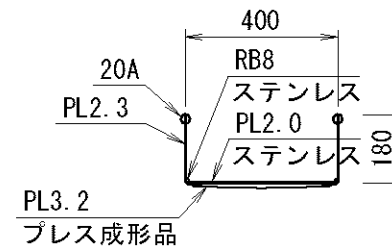


番号	大分類	中分類	小分類	工種名	作成年月
2009	20	SBD	001	小型滑り台	R2.07
	公園（遊戯施設整備）	滑り台	小型滑り台		S=図示

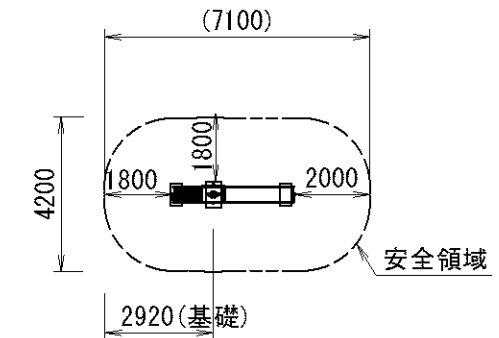
平面図 S=1/50



滑面断面図 S=1/20

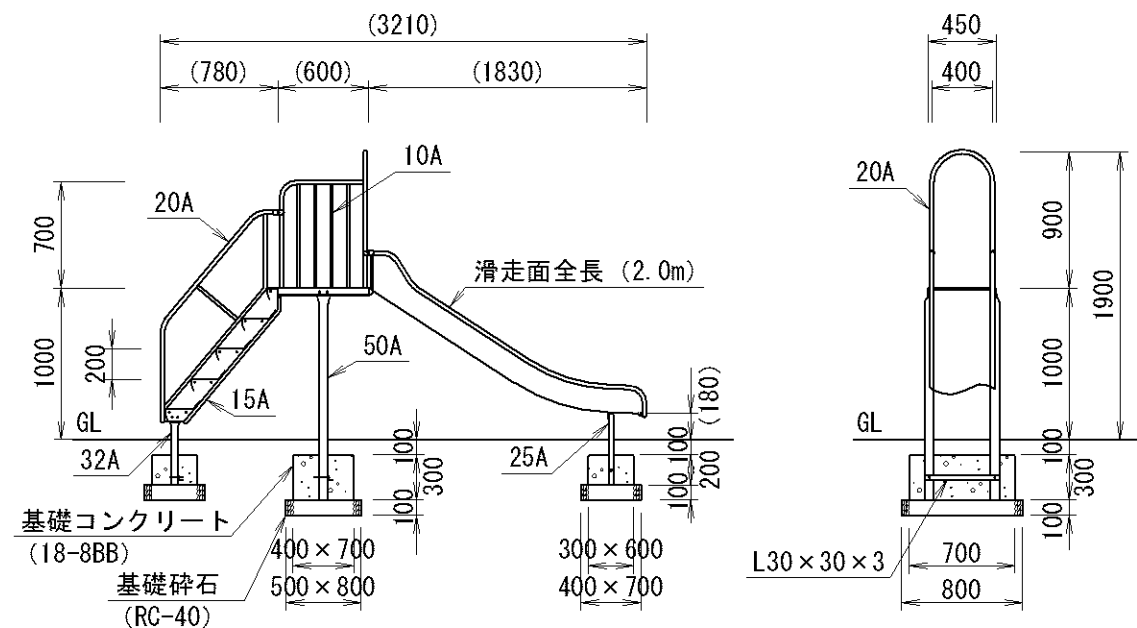


安全領域 S=1/200



※製品外形からの寸法を示す

立面図 S=1/50



主 要 鋼 管	10A	外径 17.3	肉厚 2.3
	15A	外径 21.7	肉厚 2.8
	20A	外径 27.2	肉厚 2.3
	25A	外径 34.0	肉厚 3.2
	32A	外径 42.7	肉厚 3.5
	50A	外径 60.5	肉厚 3.8

材料表

(10基当り)

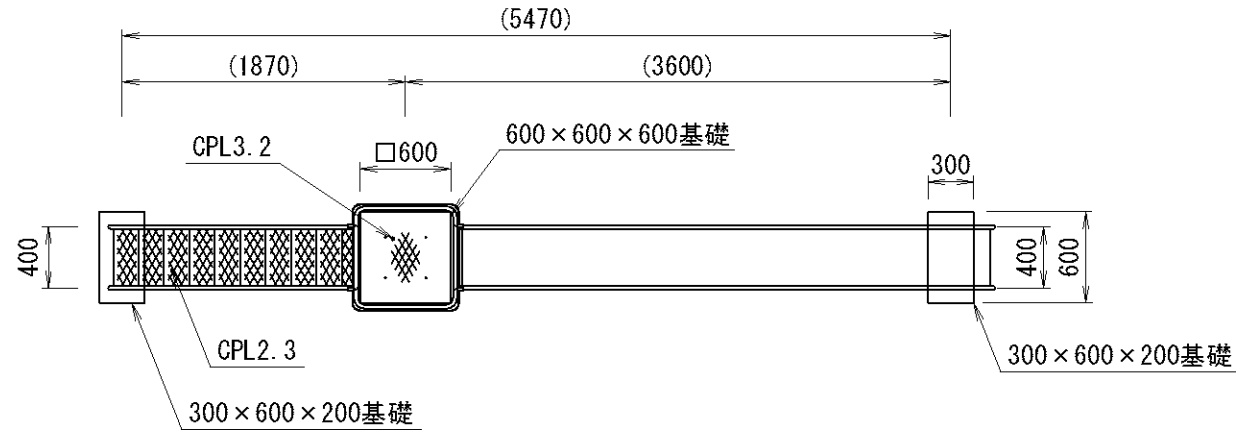
小型滑り台	基礎砕石	型枠	基礎コンクリート
2,880×400 HI, 900	RC-40 t=100		18-8BB
(基)	(m2)	(m2)	(m3)
10.0	9.6	13.8	1.6

〈仕様〉

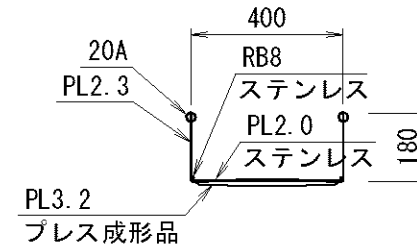
- 鋼管・鋼材は、電気亜鉛メッキ処理（地際部の鋼管は20μm以上）後、アクリル焼付塗装とする（基礎部品は除く）。
- ボルト・ナットは、電気亜鉛メッキ処理とする。
- 利用対象年齢は、幼児（3才～6才）とし、対象年齢表示シールを貼付すること。
- 本製品は、（一社）公園施設業協会「遊具の安全に関する規準」に適合した製品とする。
- 本製品は、生産物賠償責任保険に加入した製品とする。図面と同等品以上の製品とする。

番号	大分類	中分類	小分類	工種名	作成年月
2010	20	SBD	002	大型滑り台	R2.07
	公園（遊戯施設整備）	滑り台	大型滑り台		S=図示

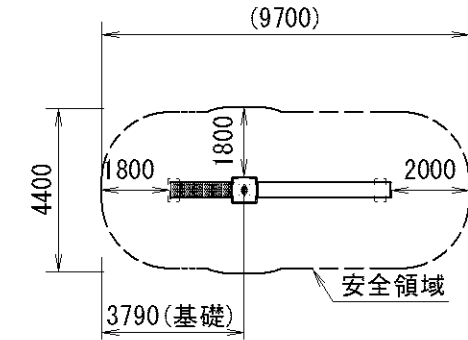
平面図 S=1/50



滑面断面図 S=1/20

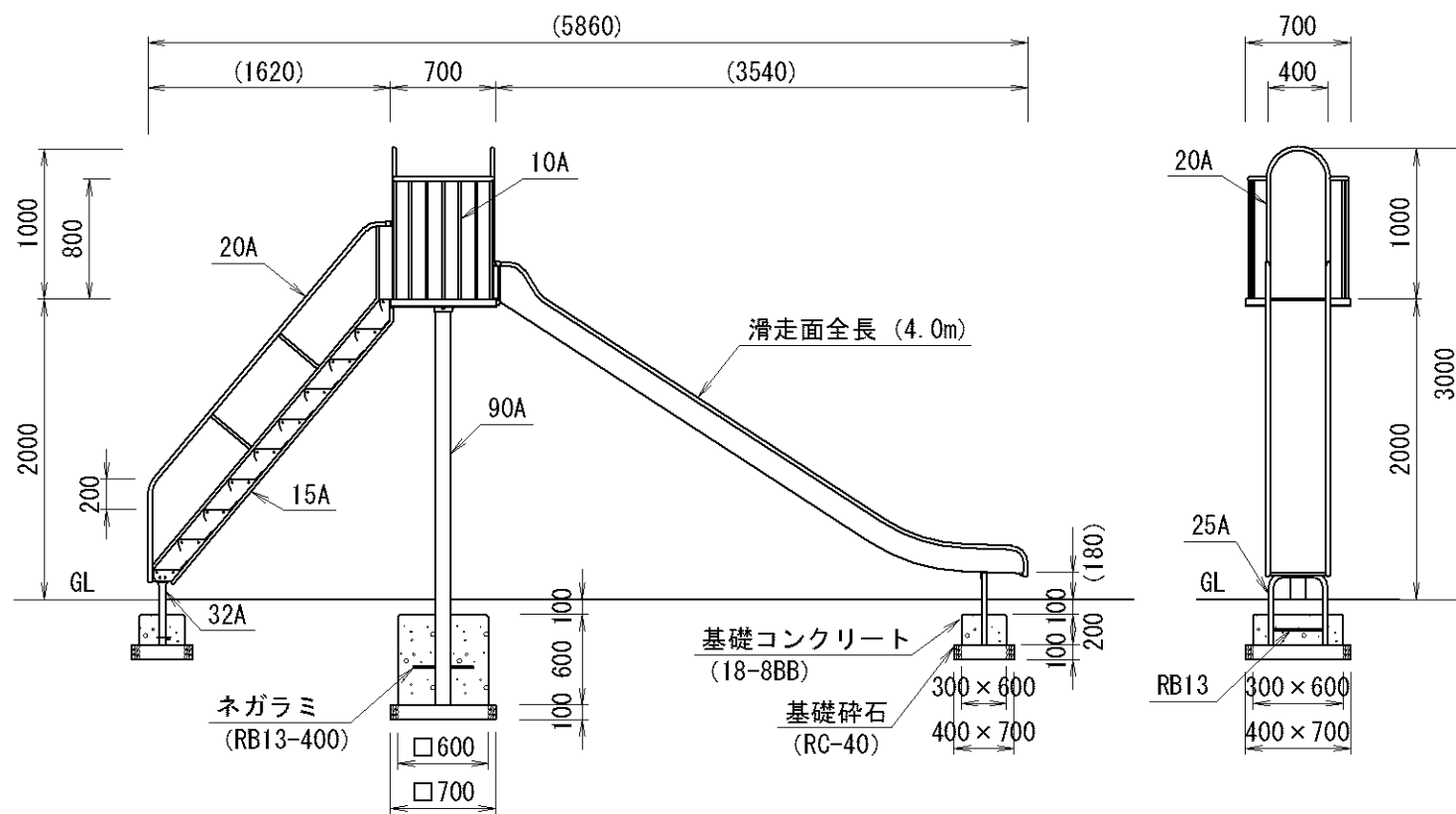


安全領域 S=1/200



※製品外形からの寸法を示す

立面図 S=1/50



主 要 鋼 管	10A	外径	17.3	肉厚	2.3
	15A	外径	21.7	肉厚	2.8
	20A	外径	27.2	肉厚	2.3
	25A	外径	34.0	肉厚	3.2
	32A	外径	42.7	肉厚	3.5
	90A	外径	101.6	肉厚	4.2

材料表 (10基当り)

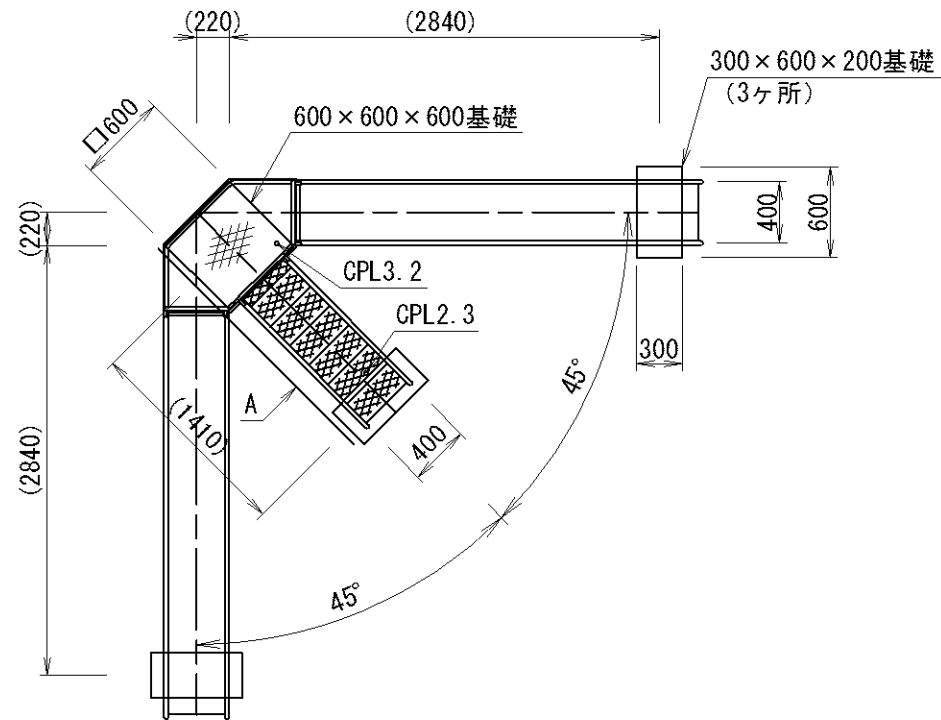
大型滑り台	基礎碎石	型枠	基礎コンクリート
5,470×400 H3,000	RC-40 t=100		18-8BB
(基)	(m <sup>2</sup> )	(m <sup>2</sup> )	(m <sup>3</sup> )
10.0	10.5	21.6	2.9

〈仕様〉

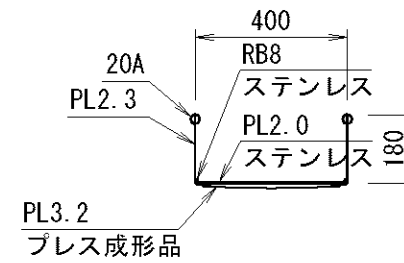
- 鋼管・鋼材は、電気亜鉛メッキ処理（地際部の鋼管は20μm以上）後、アクリル焼付塗装とする。ただし、基礎部品は除く。ボルト・ナットは、電気亜鉛メッキ処理とする。
- 利用対象年齢は、幼児（3才～6才）・児童（6才～12才）とし、対象年齢表示シールを貼付すること。
- 本製品は、（一社）公園施設業協会「遊具の安全に関する規準」に適合した製品とする。
- 本製品は、生産物賠償責任保険に加入した製品とする。図面と同等品以上の製品とする。

番号	大分類	中分類	小分類	工種名	作成年月
2011	20	SBD	003	中型放射滑り台	R2.07
	公園（遊戯施設整備）	滑り台	中型放射滑り台		S=図示

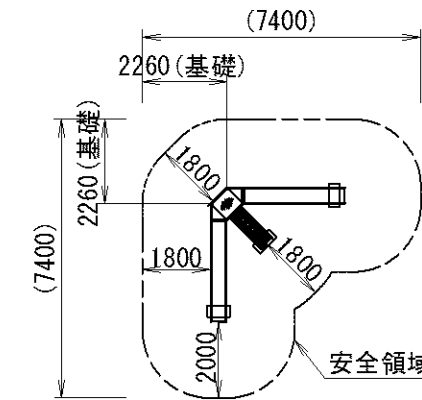
平面図 S=1/50



滑面断面図 S=1/20

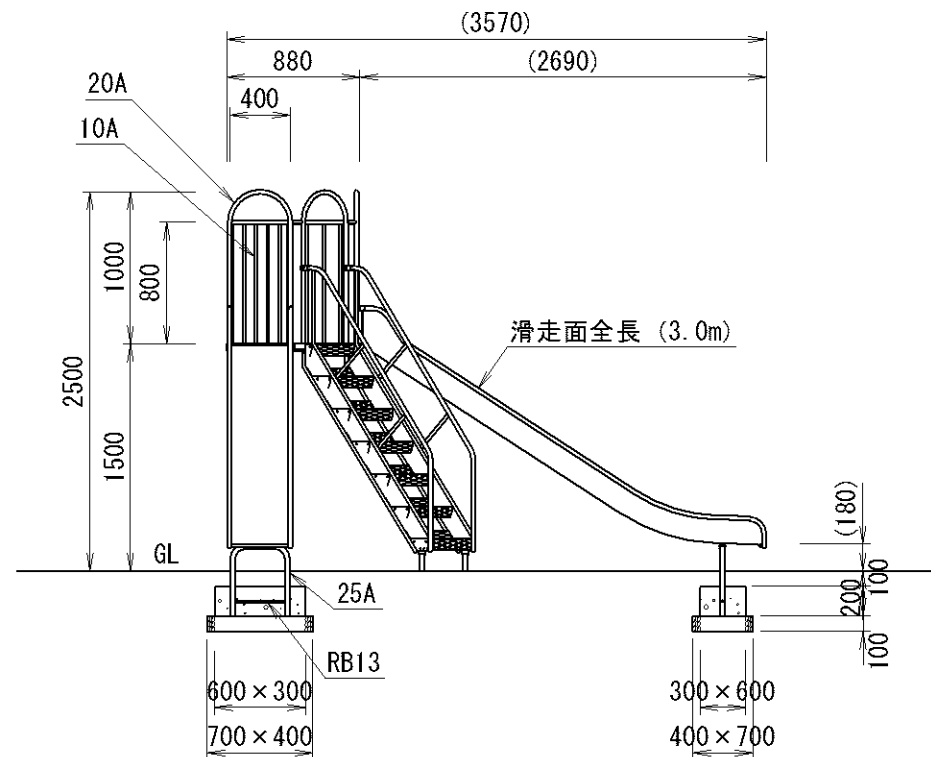


安全領域 S=1/200



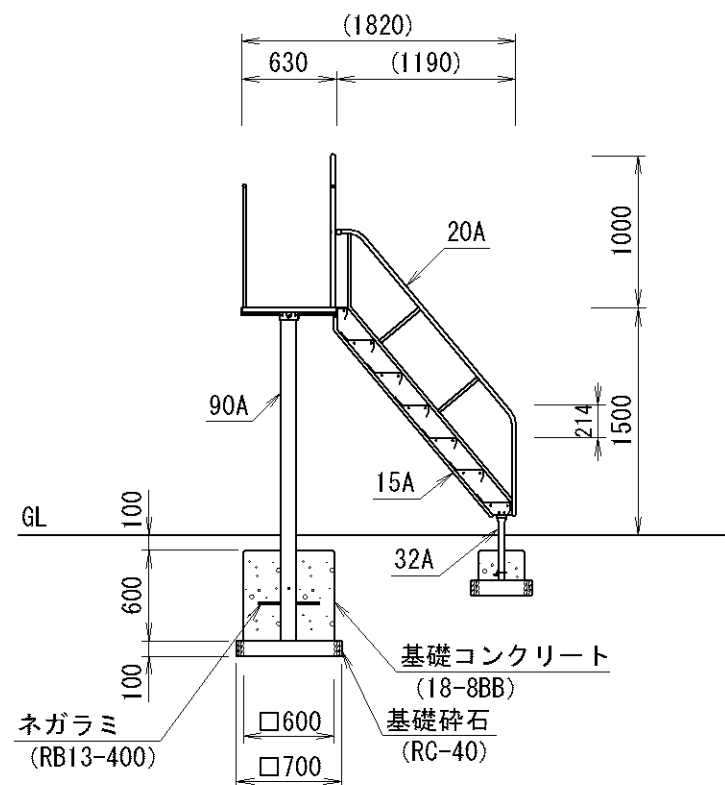
※製品外形からの寸法を示す

立面図 S=1/50



滑走面全長 (3.0m)

A矢視図



材料表

(10基当り)

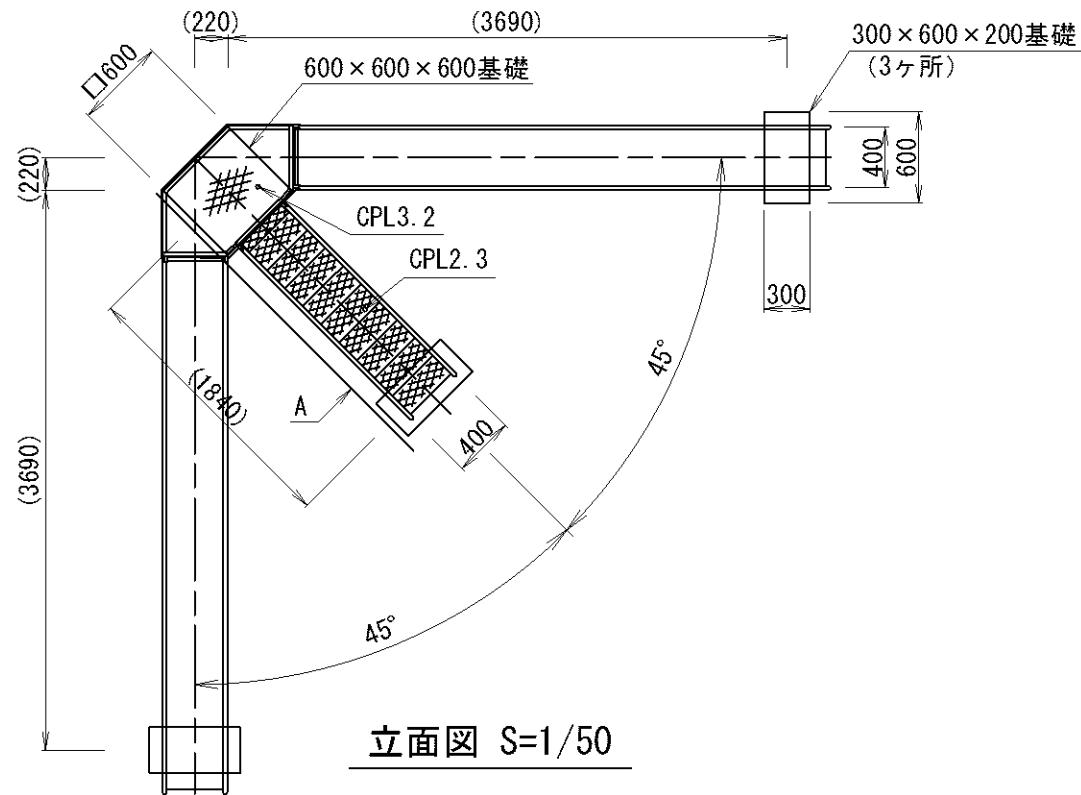
中型放射滑り台	基礎碎石	型枠	基礎コンクリート
2,840×2,840 H2,500	RC-40 t=100		18-8BB
(基)	(m <sup>2</sup> )	(m <sup>2</sup> )	(m <sup>3</sup> )
10.0	13.3	25.2	3.2

〈仕様〉

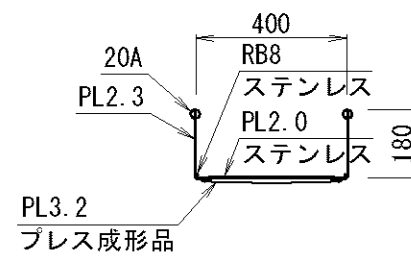
- (1) 鋼管・鋼材は、電気亜鉛メッキ処理（地際部の鋼管は20μm以上）後、アクリル焼付塗装とする（基礎部は除く）。
- (2) ボルト・ナットは、電気亜鉛メッキ処理とする。
- (3) 利用対象年齢は、幼児（3才～6才）・児童（6才～12才）とし、対象年齢表示シールを貼付すること。
- (4) 本製品は、（一社）公園施設業協会「遊具の安全に関する規準」に適合した製品とする。
- (5) 本製品は、生産物賠償責任保険に加入した製品とする。図面と同等品以上の製品とする。

番号	大分類	中分類	小分類	工種名	作成年月
2012	20	SBD	004	大型放射滑り台	R2.07
	公園（遊戯施設整備）	滑り台	大型放射滑り台		S=図示

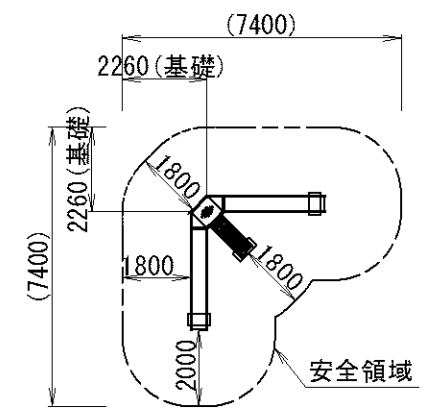
平面図 S=1/50



滑面断面図 S=1/20

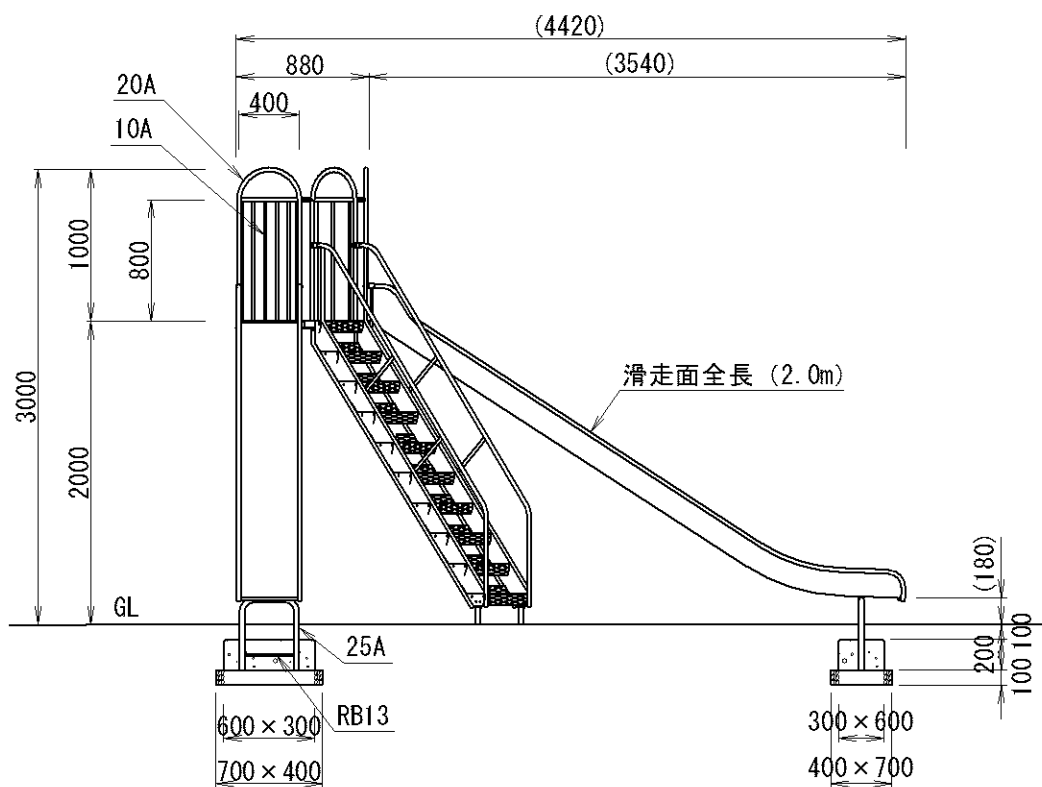


安全領域 S=1/200

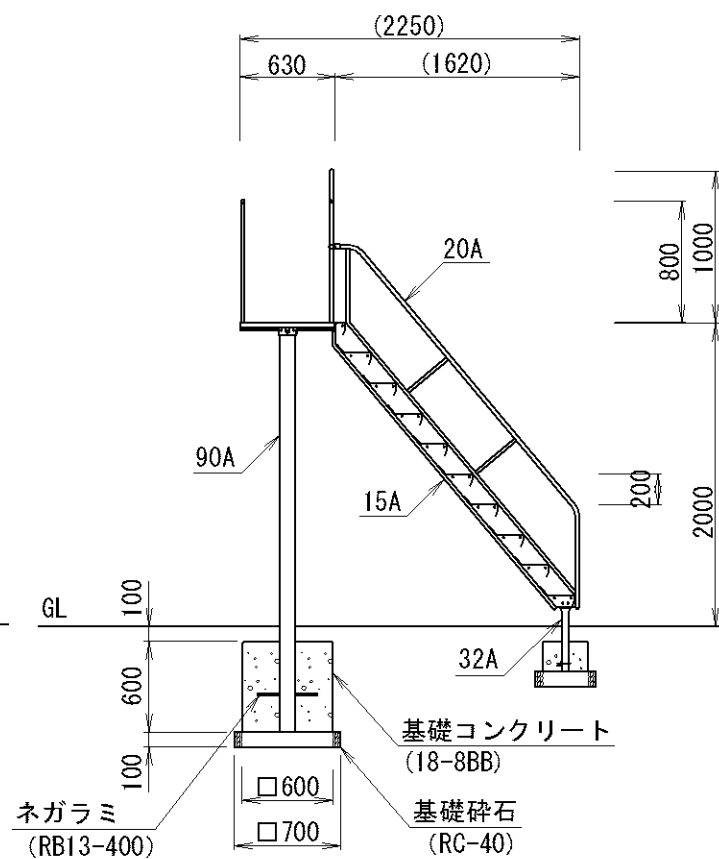


※製品外形からの寸法を示す

立面図 S=1/50



A矢視図



主 要 鋼 管	10A	外径	17.3	肉厚	2.3
	15A	外径	21.7	肉厚	2.8
	20A	外径	27.2	肉厚	2.3
	25A	外径	34.0	肉厚	3.2
	32A	外径	42.7	肉厚	3.5
	90A	外径	101.6	肉厚	4.2

材料表

(10基当り)

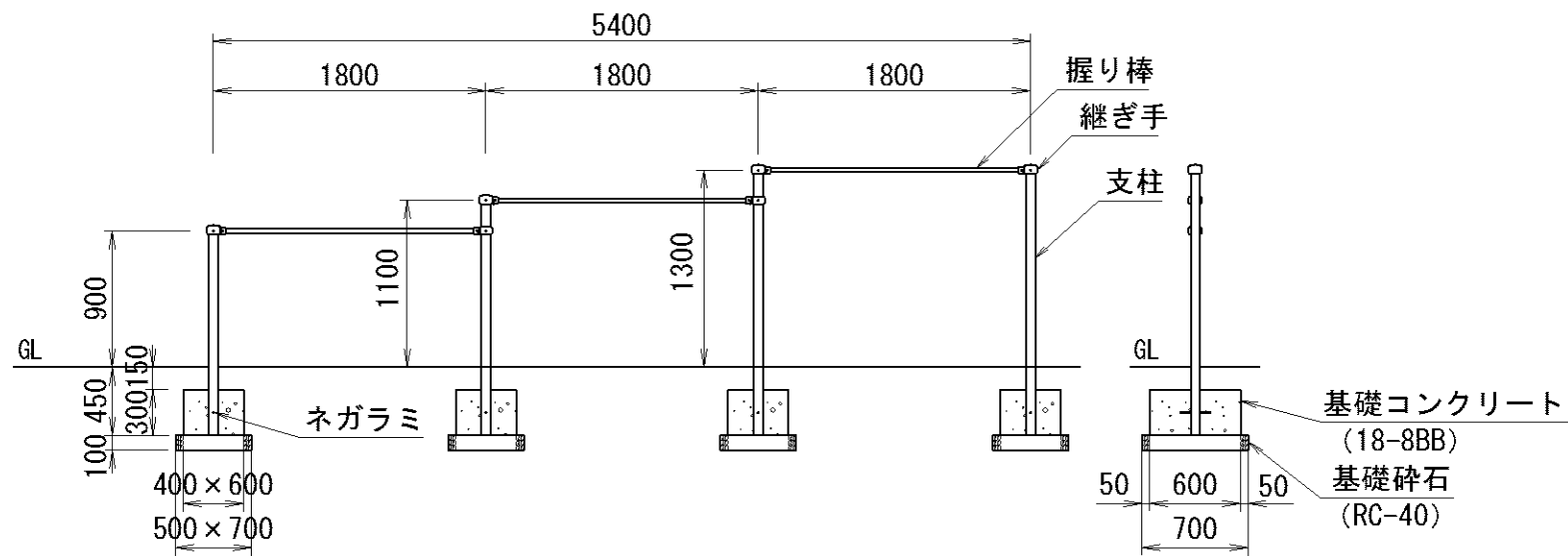
大型放射滑り台	基礎砕石	型枠	基礎コンクリート
3,690×3,690 H3,000	RC-40 t=100		18-8BB
(基)	(m2)	(m2)	(m3)
10.0	13.3	25.2	3.2

〈仕様〉

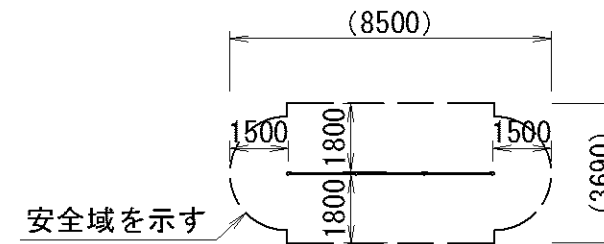
- (1) 鋼管・鋼材は、電気亜鉛メッキ処理（地際部の鋼管は20μm以上）後、アクリル焼付塗装とする（基礎部品は除く）。
- (2) ボルト・ナットは、電気亜鉛メッキ処理とする。
- (3) 利用対象年齢は、幼児（3才～6才）・児童（6才～12才）とし、対象年齢表示シールを貼付すること。
- (4) 本製品は、（一社）公園施設業協会「遊具の安全に関する規準」に適合した製品とする。
- (5) 本製品は、生産物賠償責任保険に加入した製品とする。図面と同等品以上の製品とする。

番号	大分類	中分類	小分類	工種名	作成年月
2013	20	TB	001	3間低鉄棒	R2.07
	公園（遊戯施設整備）	鉄棒	3間低鉄棒		S=図示

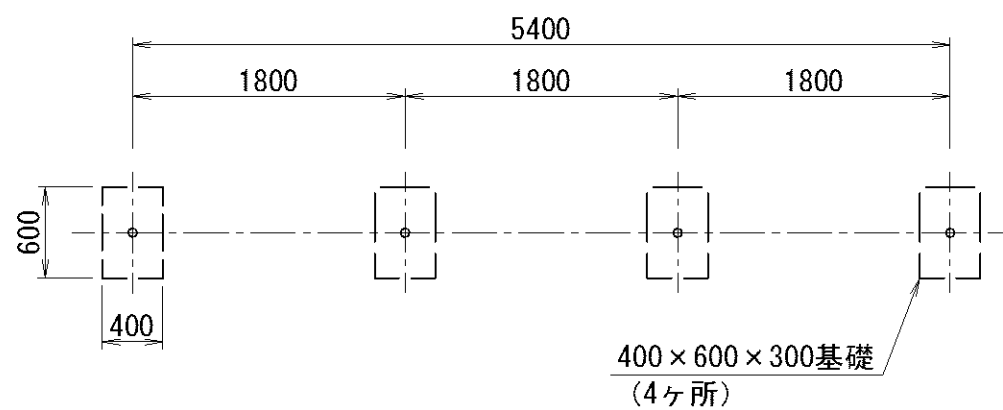
外観図 S=1/50



安全領域 S=1/200



基礎伏図 S=1/50



材料表

(10基当り)

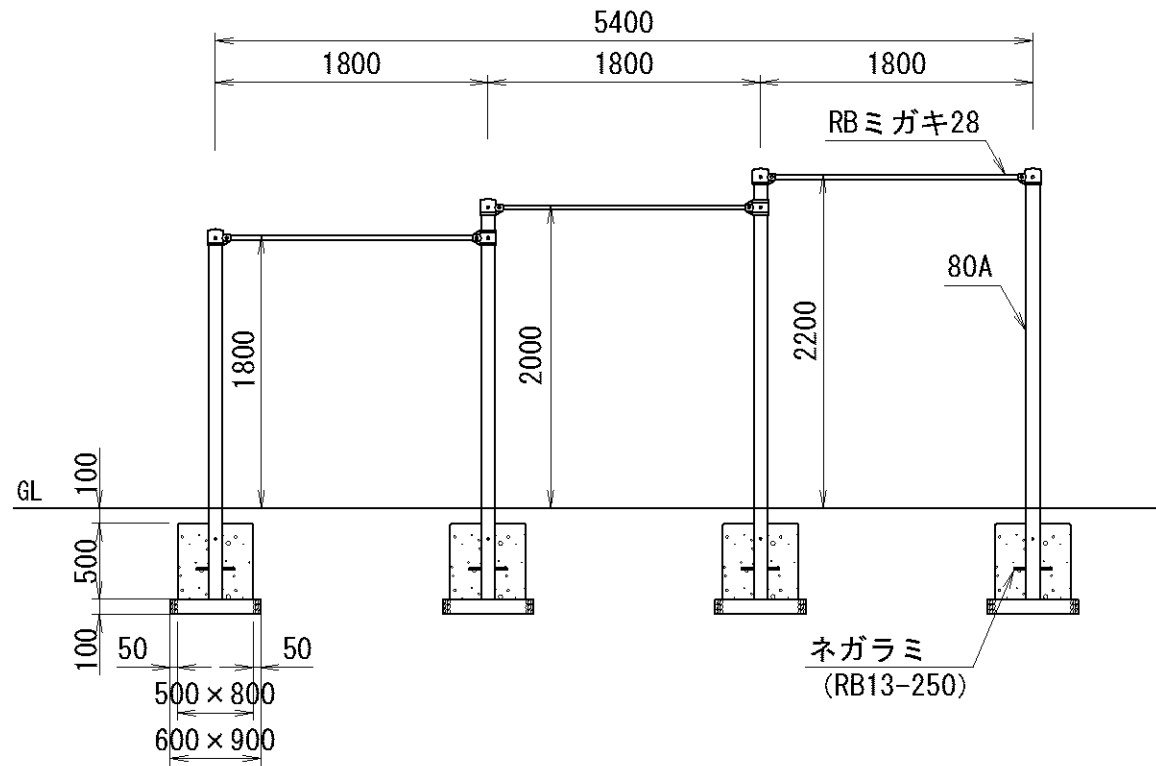
3間低鉄棒	基礎碎石	型枠	基礎コンクリート
H900、1,100、1,300 W5,400	RC-40 t=100		18-8BB
(基)	(m2)	(m2)	(m3)
10.0	14.0	24.0	2.9

〈仕様〉

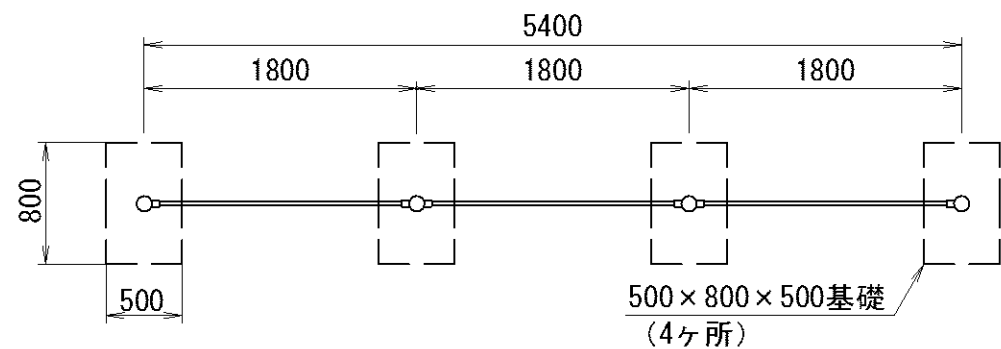
- 利用対象年齢は、幼児（3才～6才）・児童（6才～12才）とし、対象年齢表示シールを貼付すること。
- 本製品は、（一社）公園施設業協会「遊具の安全に関する規準」に適合した製品とする。
- 本製品は、生産物賠償責任保険に加入した製品とする。図面と同等品以上の製品とする。
- 支柱：φ60.5x3.2鋼管  
ハイジंक合成樹脂塗装（ライトグレー）
- 握り棒：φ28みがき丸棒鋼 電気亜鉛メッキ
- 継ぎ手：ダクタイル鋳物合成樹脂塗装（ブルー）
- ネガラミ：φ9×200丸棒鋼

番号	大分類	中分類	小分類	工種名	作成年月
2014	20	TB	002	3間高鉄棒	R2.07
	公園（遊戯施設整備）	鉄棒	3間高鉄棒		S=図示

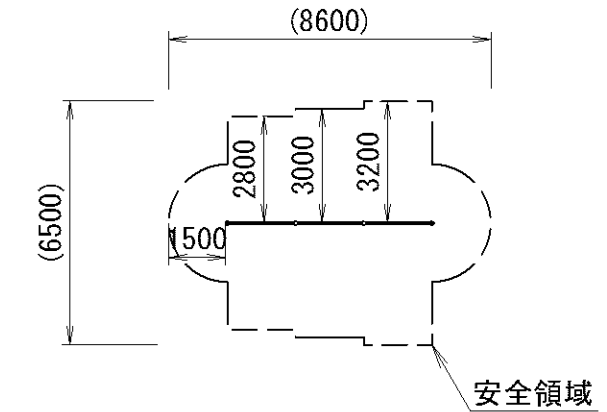
外観図 S=1/50



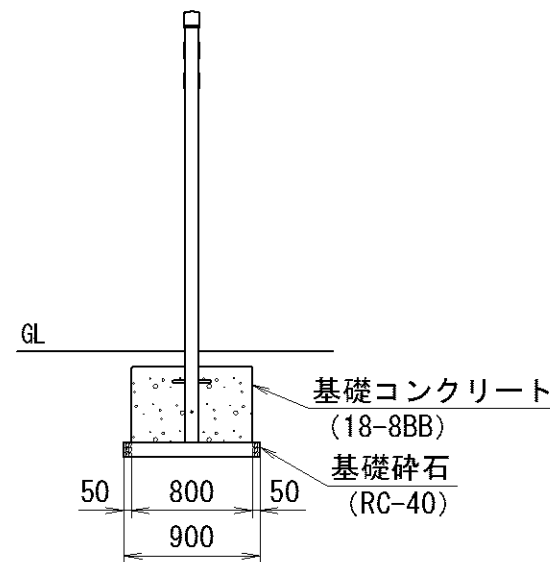
基礎伏図 S=1/50



安全領域 S=1/200



※製品外形からの寸法を示す



主要鋼管	80A	外径 89.1	肉厚 4.2

材料表

(10基当り)

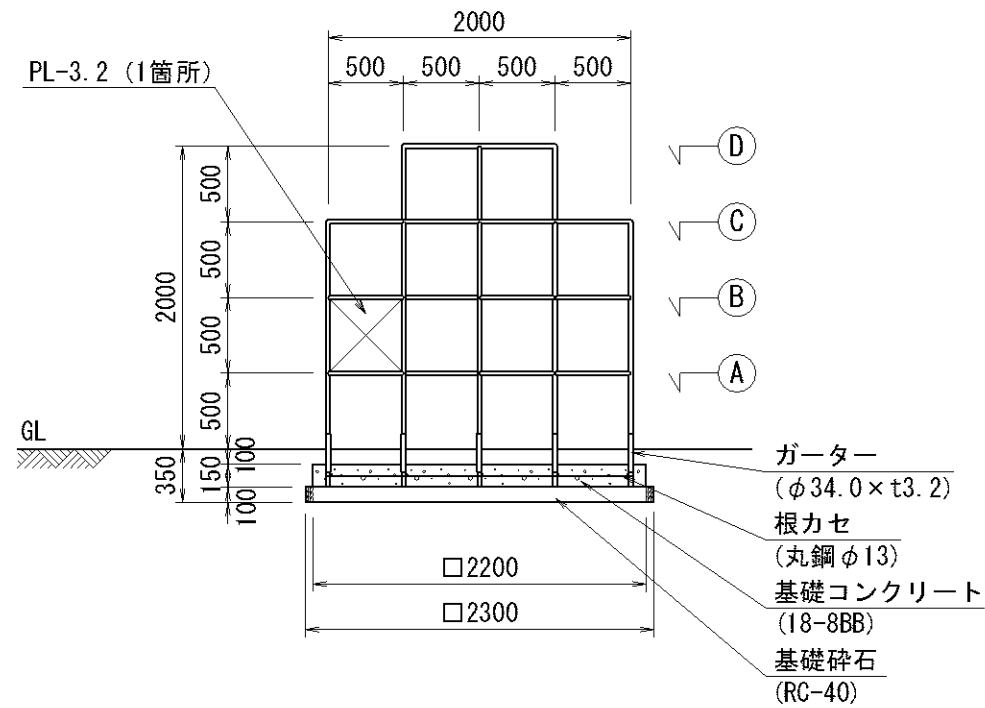
3間高鉄棒	基礎砕石	型枠	基礎コンクリート
H1, 800、2, 000、2, 200 W5, 400	RC-40 t=100		18-8BB
(基)	(m <sup>2</sup> )	(m <sup>2</sup> )	(m <sup>3</sup> )
10.0	21.6	52.0	8.0

〈仕様〉

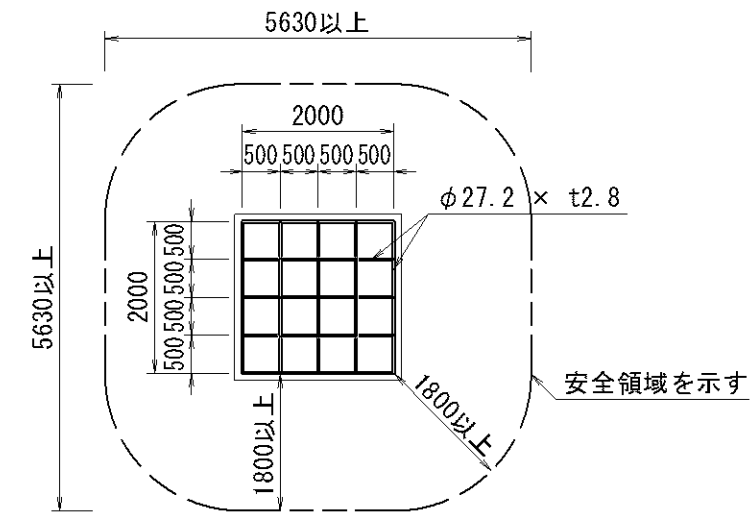
- (1) 利用対象年齢は、児童（6才～12才）とし、対象年齢表示シールを貼付すること。
- (2) 本製品は、（一社）公園施設業協会「遊具の安全に関する規準」に適合した製品とする。
- (3) 本製品は、生産物賠償責任保険に加入した製品とする。図面と同等品以上の製品とする。

番号	大分類	中分類	小分類	工種名	作成年月
2015	20	JG	001	ジャングルジム	R2.07
	公園（遊戯施設整備）	ジャングルジム	ジャングルジム		S=図示

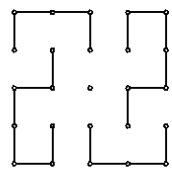
立面図 S=1/50



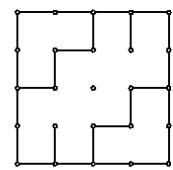
安全領域 S=1/100



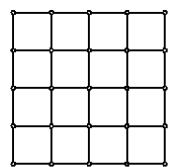
A断面図 S=1/100



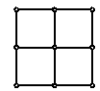
B断面図 S=1/100



C断面図 S=1/100



D断面図 S=1/100



材料表 (10基当り)

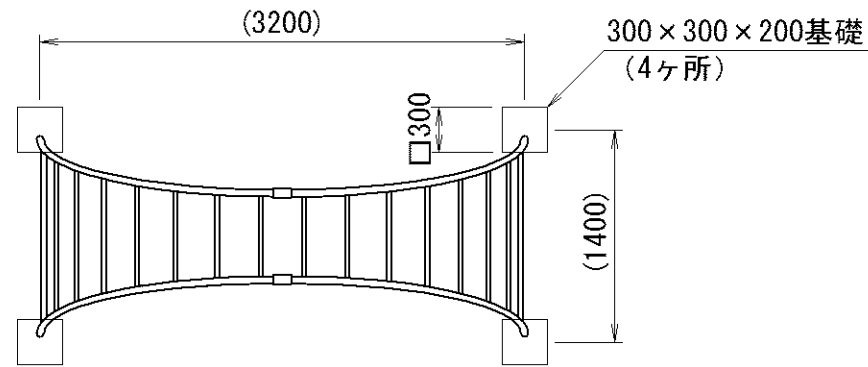
ジャングルジム	基礎碎石	型枠	基礎コンクリート
2,000×2,000 H2,000	RC-40 t=100		18-8BB
(基)	(m2)	(m2)	(m3)
10.0	52.9	13.2	7.3

〈仕様〉

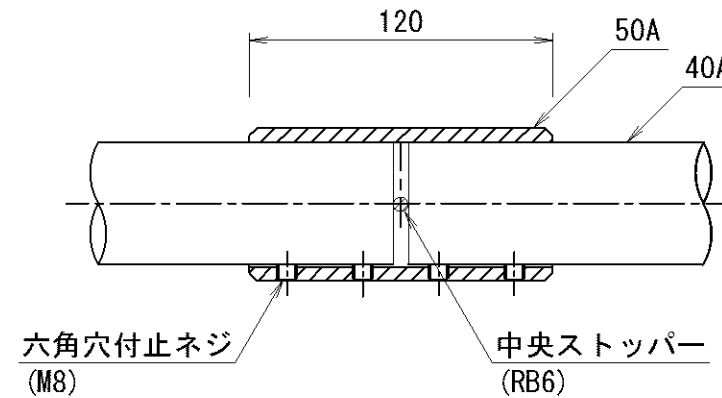
- (1) 鉄部は電気亜鉛メッキ処理とし、ウレタン樹脂塗装仕上げとする。(根カセを除く)
- (2) 利用対象年齢は、幼児(3才~6才)・児童(6才~12才)とし、対象年齢表示シールを貼付すること。
- (3) 本製品は、(一社)公園施設業協会「遊具の安全に関する規準」に適合した製品とする。
- (4) 本製品は、生産物賠償責任保険に加入した製品とする。図面と同等品以上の製品とする。

番号	大分類	中分類	小分類	工種名	作成年月
2016	20	TH	001	太鼓はしご	R2.07
	公園（遊戯施設整備）	太鼓はしご	太鼓はしご		S=図示

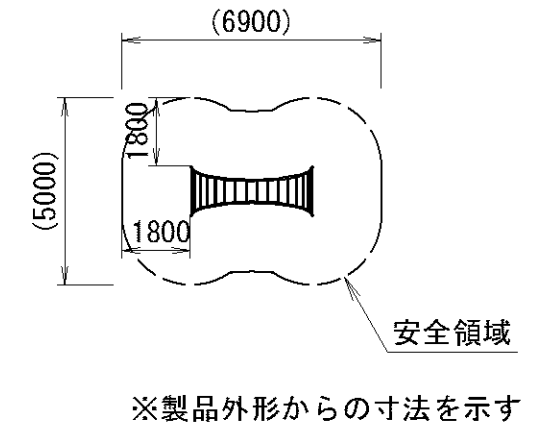
平面図 S=1/50



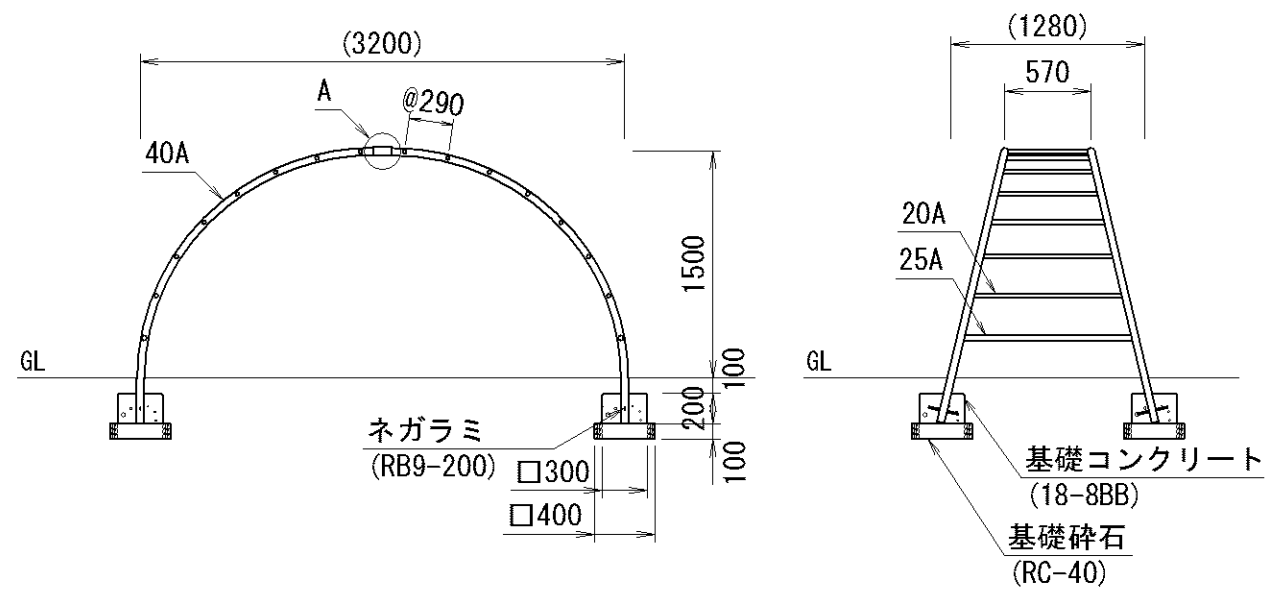
A詳細図 S=1/3



安全領域 S=1/200



立面図 S=1/50



材料表

(10基当り)

太鼓はしご	基礎砕石	型枠	基礎コンクリート
3,200×1,280 H1,500	RC-40 t=100		18-8BB
(基)	(m2)	(m2)	(m3)
10.0	6.4	9.6	0.72

主	20A	外径 27.2	肉厚 2.3
要	25A	外径 34.0	肉厚 3.2
鋼	40A	外径 48.6	肉厚 3.5
管	50A	外径 60.5	肉厚 5.5

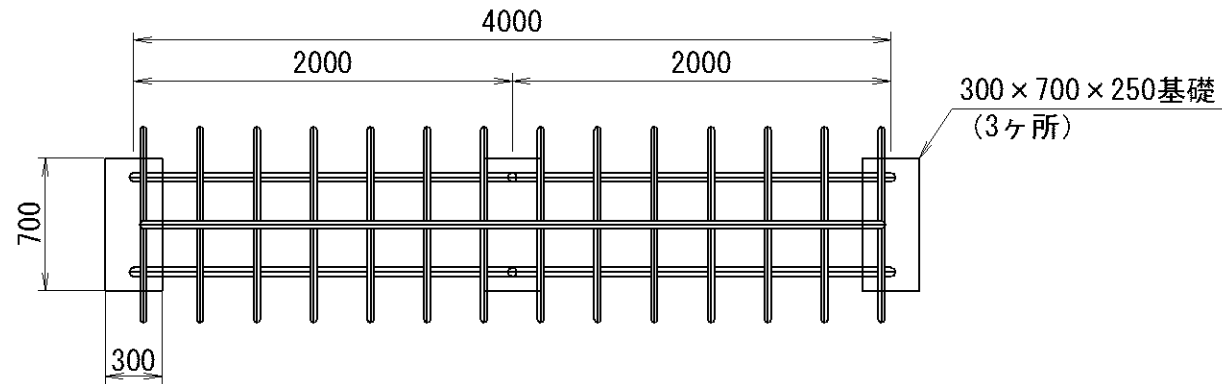
〈仕様〉

- (1) 鋼管・鋼材は、電気亜鉛メッキ処理（地際部の鋼管は20μm以上）後、アクリル焼付塗装とする（基礎部品は除く）。
- (2) ボルト・ナットは、電気亜鉛メッキ処理とする。
- (3) 利用対象年齢は、児童（6才～12才）とし、対象年齢表示シールを貼付すること。
- (4) 本製品は、（一社）公園施設業協会「遊具の安全に関する規準」に適合した製品とする。
- (5) 本製品は、生産物賠償責任保険に加入した製品とする。図面と同等品以上の製品とする。



番号	大分類	中分類	小分類	工種名	作成年月
2017	20	RT	001	リングトンネル	R2.07
	公園（遊戯施設整備）	リングトンネル	リングトンネル		S=図示

平面図 S=1/40

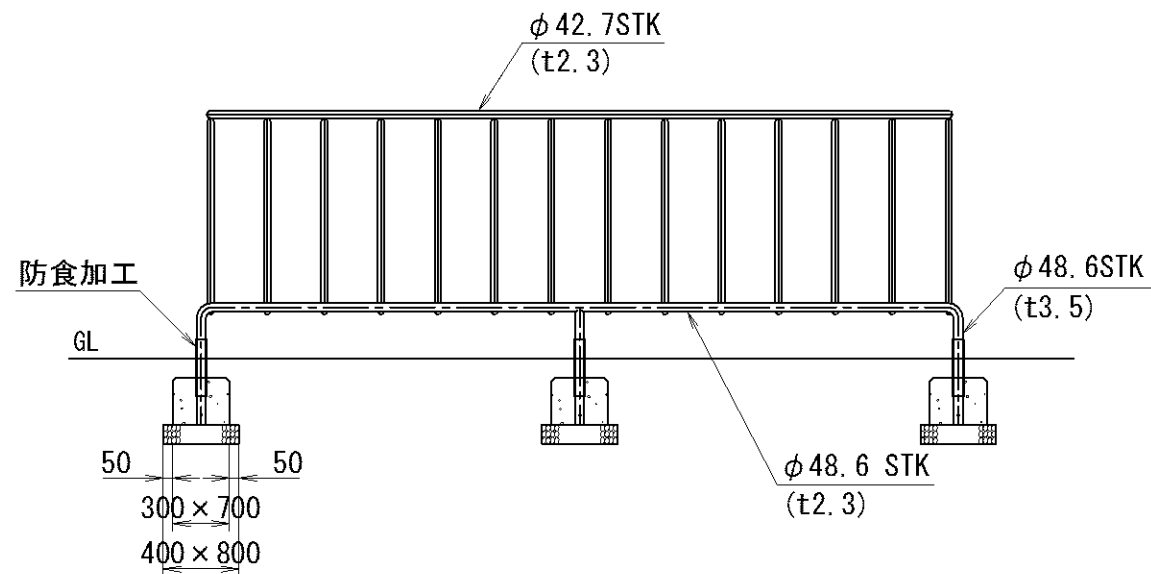


材料表

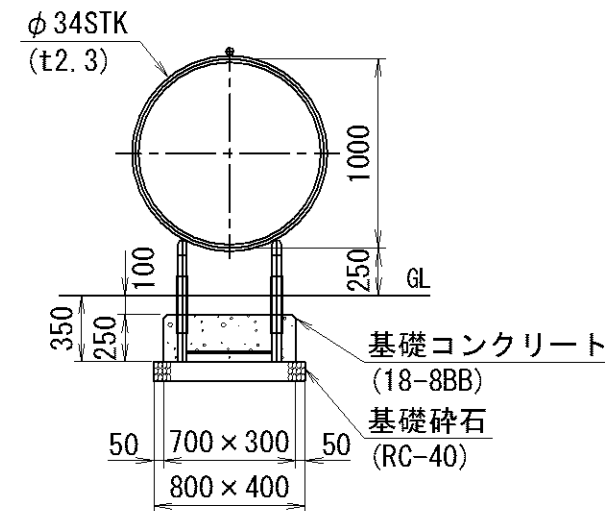
(10基当り)

リングトンネル	基礎碎石	型枠	基礎コンクリート
φ1,000 L4,000 H1,250	RC-40 t=100		18-8BB
(基)	(m2)	(m2)	(m3)
10.0	9.6	15.0	1.6

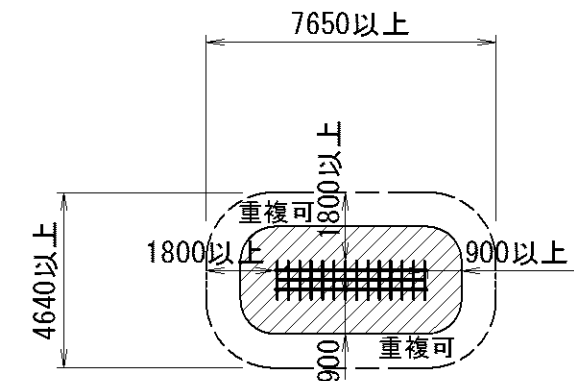
立面図 S=1/40



側面図 S=1/40



安全領域 S=1/200

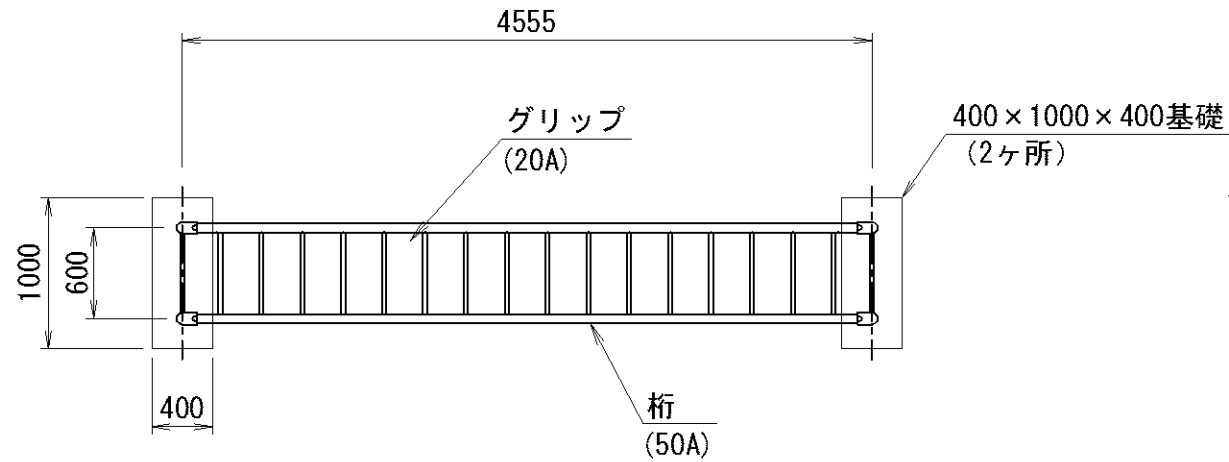


〈仕様〉

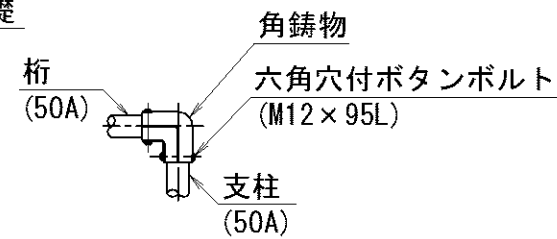
- (1) 塗装は高温焼付塗装仕上げとする。
- (2) 地際設置部は防腐処理加工とする。
- (3) 本製品は、(一社)公園施設業協会「遊具の安全に関する規準」に適合した製品とする。
- (4) 本製品は、生産物賠償責任保険に加入した製品とする。図面と同等品以上の製品とする。

番号	大分類	中分類	小分類	工種名	作成年月
2018	20	UT	001	雲梯 (うんてい)	R2.07
	公園 (遊戯施設整備)	雲梯 (うんてい)	雲梯 (うんてい)		S=図示

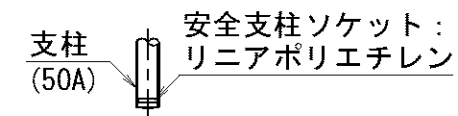
平面図 S=1/50



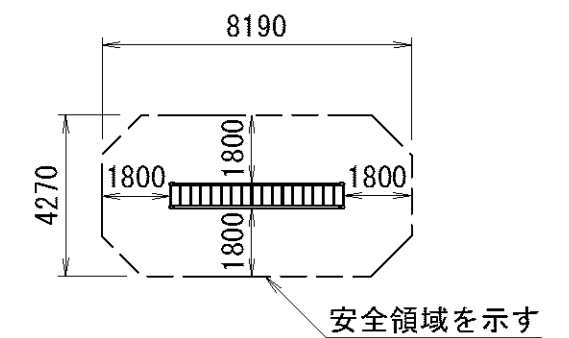
角鋳物詳細図 S=1/20



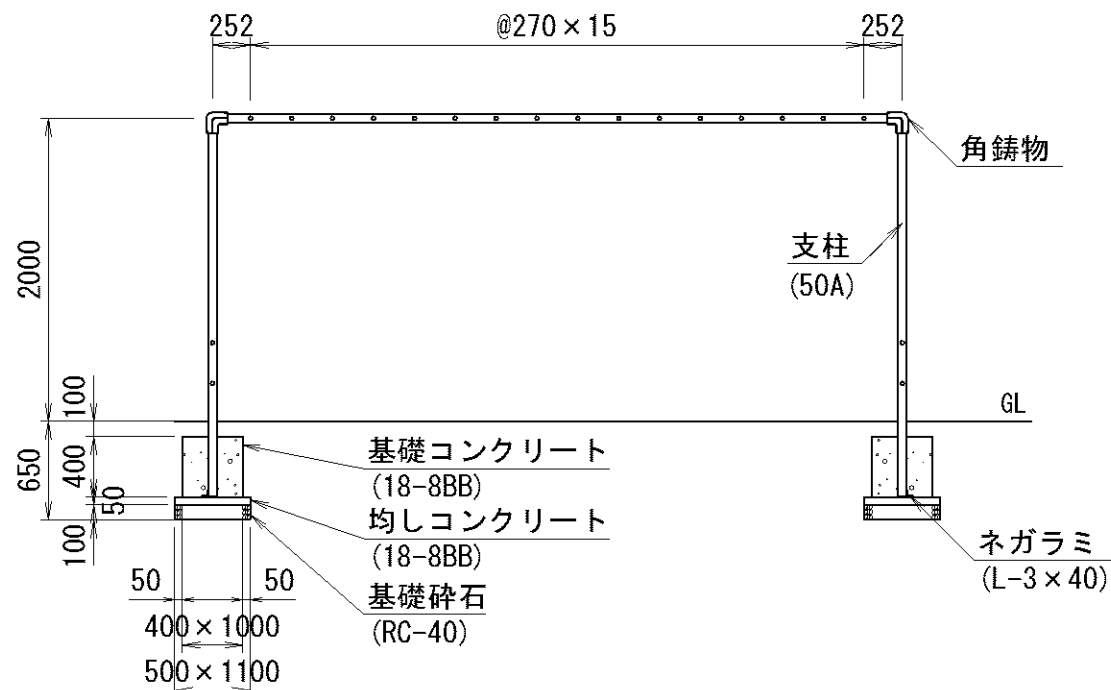
柱脚詳細図 S=1/20



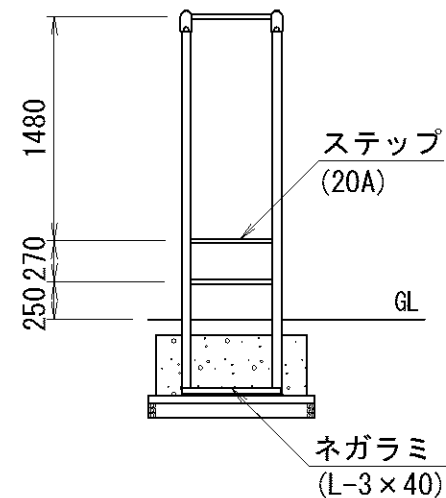
安全領域 S=1/200



立面図 S=1/50



側面図 S=1/50



材料表

(10基当り)

雲梯 (うんてい)	基礎碎石	均し型枠	均しコンクリート	型枠	基礎コンクリート
L4, 555 W600 H2, 000	RC-40 t=100		18-8BB		18-8BB
(基)	(m2)	(m2)	(m3)	(m2)	(m3)
10.0	11.0	3.2	0.55	22.4	3.2

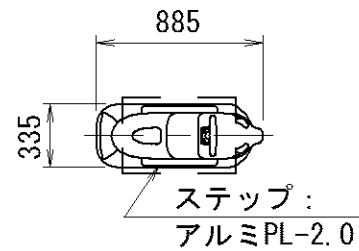
呼び径	断面寸法	JIS
20A	φ 27.2 × 2.8	G3452
50A	φ 60.5 × 3.8	G3452

〈仕様〉

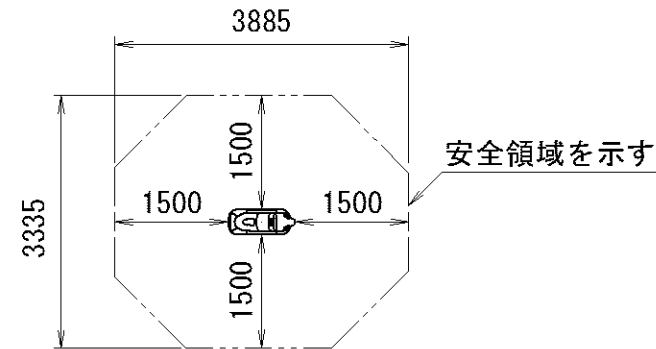
- (1) 鋼材は、緑色クロメートメッキ処理品 (JIS H8610) とする。(根ガラミ除く)
- (2) 丸鋼管32A以上は、内外共緑色クロメートメッキ処理とする。
- (3) 鋳物は、ダクタイル鋳鉄 (FCD450) とする。
- (4) 塗装は、アクリル樹脂塗料焼付け塗装仕上げとする。
- (5) 本製品は、(一社)公園施設業協会「遊具の安全に関する規準」に適合した製品とする。
- (6) 本製品は、生産物賠償責任保険に加入した製品とする。図面と同等品以上の製品とする。
- (7) 本製品の利用対象年齢は、児童 (6~12才) とし、対象年齢表示シールを貼付すること。

番号	大分類	中分類	小分類	工種名	作成年月
2019	20	SY	001	スイング遊具A (シャチ)	R2.07
	公園 (遊戯施設整備)	スイング遊具	スイング遊具A (シャチ)		S=図示

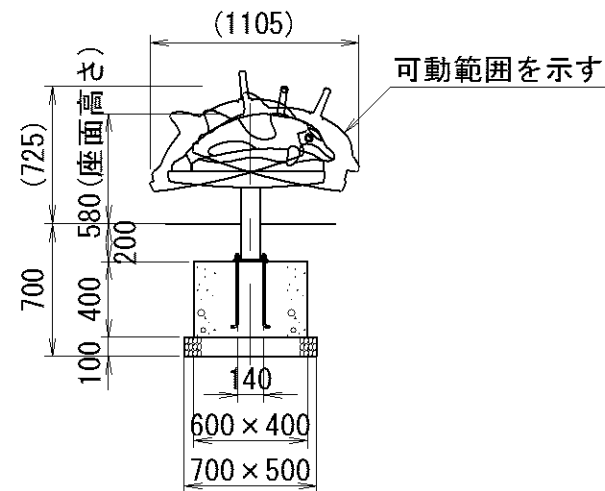
平面図 S=1/40



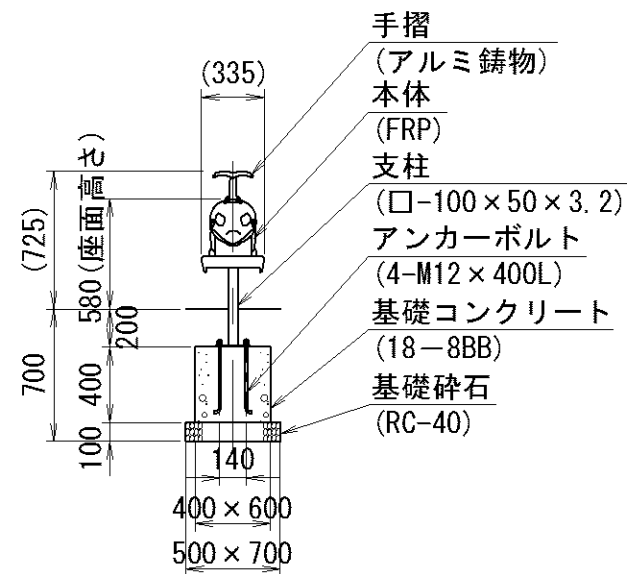
安全領域 S=1/100



立面図 S=1/40



側面図 S=1/40



材料表

(10基当り)

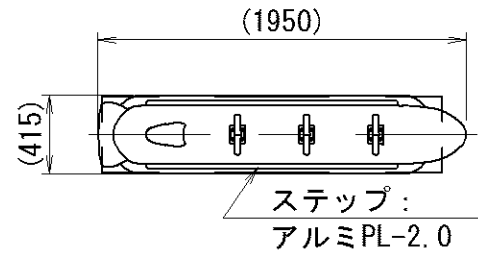
スイング遊具A (シャチ)	基礎碎石	型枠	基礎コンクリート
1,105 × 335 H725	RC-40 t=100		18-8BB
(基)	(m <sup>2</sup> )	(m <sup>2</sup> )	(m <sup>3</sup> )
10.0	3.5	8.0	0.96

〈仕様〉

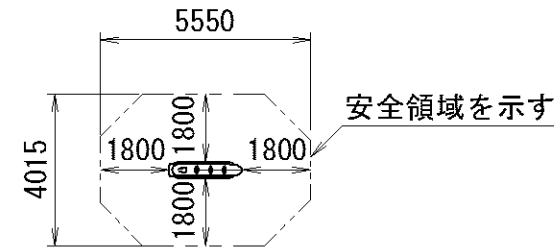
- (1) 本体は、FRPとし、ウレタン樹脂塗料塗装仕上げとする。
- (2) 鋼材は、電気亜鉛メッキ処理とする。(支柱を除く)
- (3) 支柱は、溶融亜鉛メッキ処理とする。
- (4) 本製品は、(一社)公園施設業協会「遊具の安全に関する規準」に適合した製品とする。
- (5) 本製品は、生産物賠償責任保険に加入した製品とする。図面と同等品以上の製品とする。
- (6) 本製品の利用対象年齢は、3~6才とし、対象年齢表示シールを貼付すること。

番号	大分類	中分類	小分類	工種名	作成年月
2020	20	SY	002	スイング遊具B (クジラ)	R2.07
	公園 (遊戯施設整備)	スイング遊具	スイング遊具B (クジラ)		S=図示

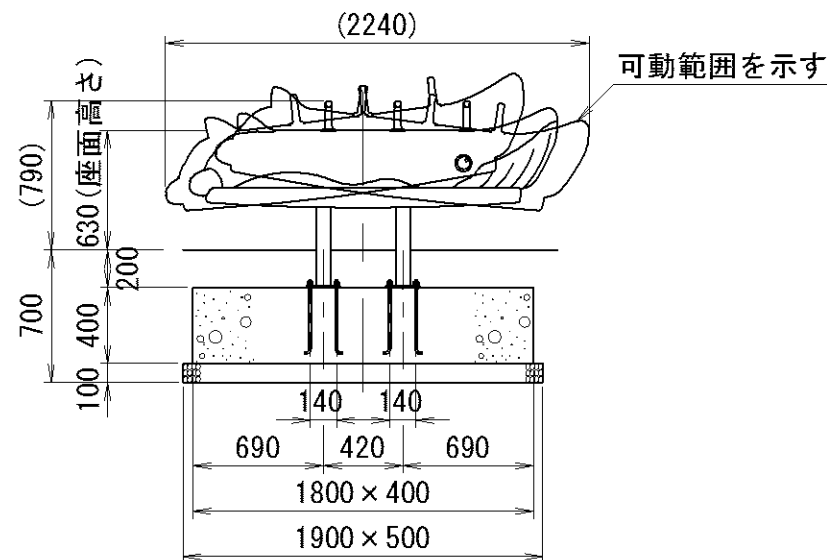
平面図 S=1/40



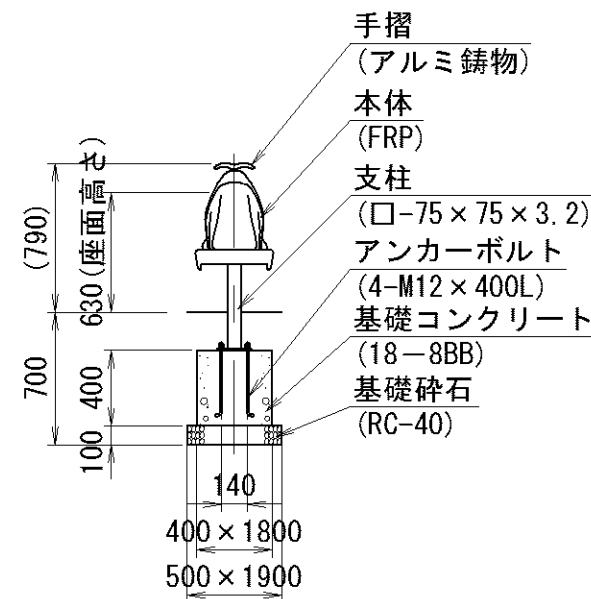
安全領域 S=1/200



立面図 S=1/40



側面図 S=1/40



材料表

(10基当り)

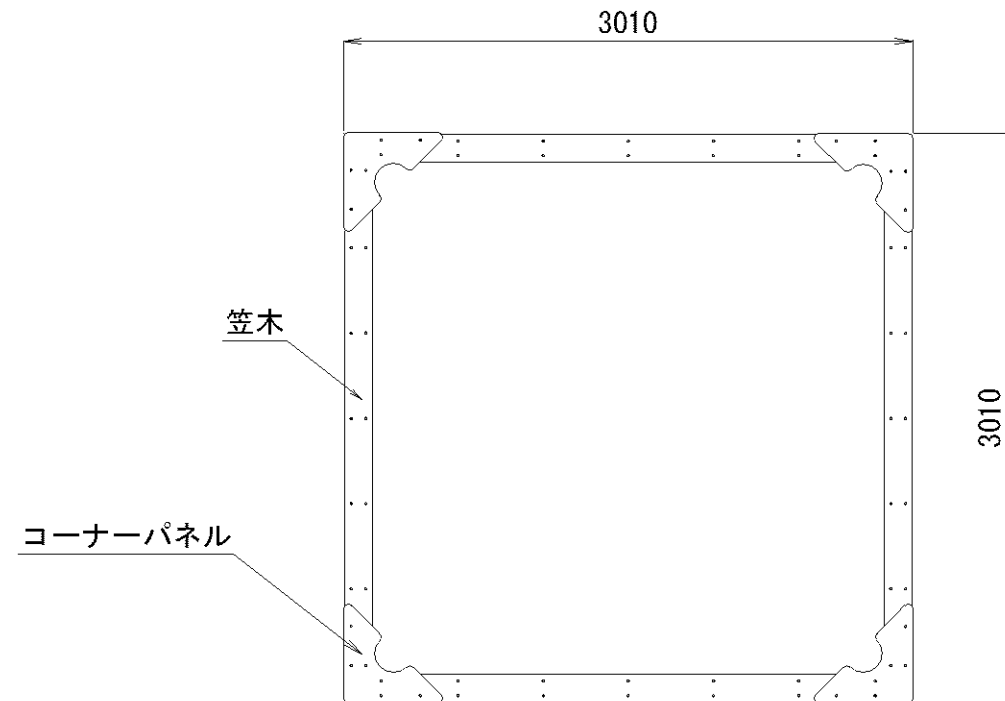
スイング遊具B (クジラ)	基礎碎石	型枠	基礎コンクリート
2,240×415 H790	RC-40 t=100		18-8BB
(基)	(m2)	(m2)	(m3)
10.0	9.5	17.6	2.9

〈仕様〉

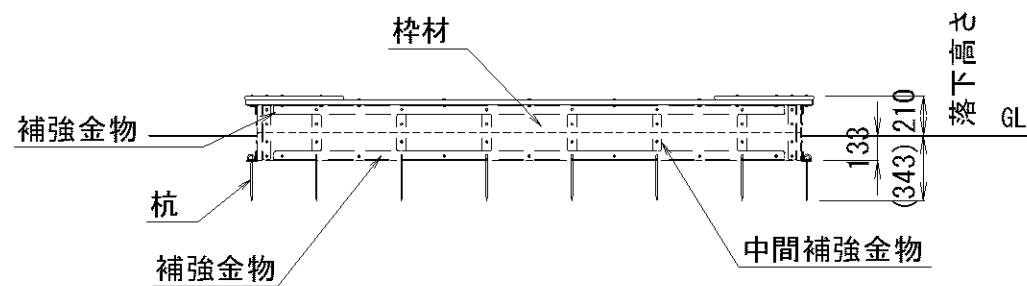
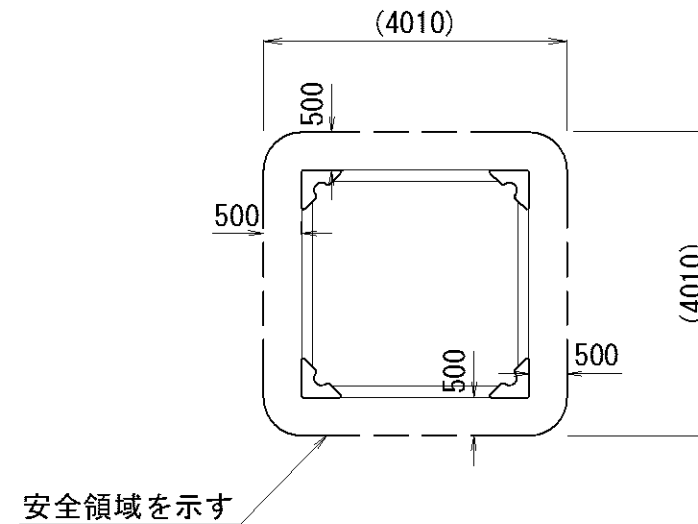
- (1) 本体は、FRPとし、ウレタン樹脂塗料塗装仕上げとする。
- (2) 鋼材は、電気亜鉛メッキ処理とする。(支柱を除く)
- (3) 支柱は、溶融亜鉛メッキ処理とする。
- (4) 本製品は、(一社)公園施設業協会「遊具の安全に関する規準」に適合した製品とする。
- (5) 本製品は、生産物賠償責任保険に加入した製品とする。図面と同等品以上の製品とする。
- (6) 本製品の利用対象年齢は、3~6才とし、対象年齢表示シールを貼付すること。

番号	大分類	中分類	小分類	工種名	作成年月
2021	20	SNB	001	砂場	R2.07
	公園（遊戯施設整備）	砂場	砂場		S=図示

外観図 S=1/40



安全領域 S=1/100



材料表 (10基当り)

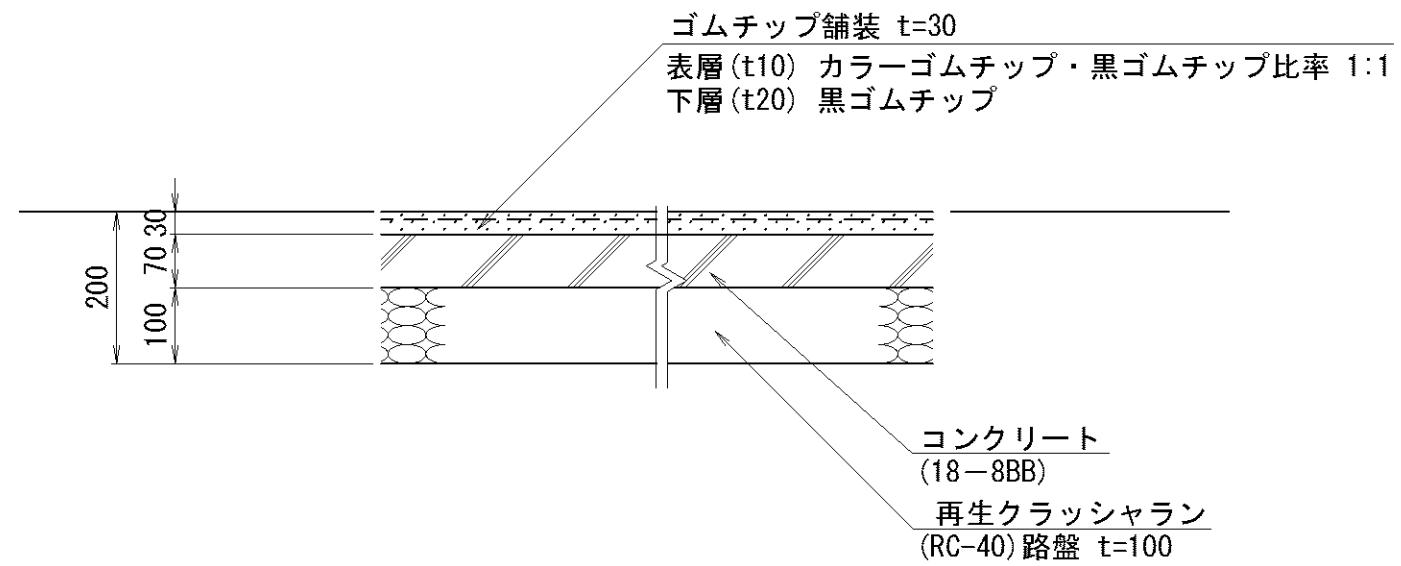
砂場
3,010×3,010 H210 木製
(基)
10.0

〈仕様〉

- (1) 利用対象年齢は、幼児（3才～6才）とし、対象年齢表示シールを貼付すること。
- (2) 本製品は、（一社）公園施設業協会「遊具の安全に関する規準」に適合した製品とする。
- (3) 本製品は、生産物賠償責任保険に加入した製品とする。図面と同等品以上の製品とする。
- (4) 笠木 リサイクル木材（148x28）
- (5) 枠材 リサイクル木材（148x28）
- (6) 補強金物 L-50×50×t4等辺山形鋼 溶融亜鉛メッキ
- (7) 中間補強金物 t3.2鋼板 溶融亜鉛メッキ
- (8) コーナーパネル t19 HPEパネル（イエロー）
- (9) 杭 φ8丸棒鋼 溶融亜鉛メッキ
- (10) 質量 258kg

番号	大分類	中分類	小分類	工種名	作成年月
2022	20	GTH	001	ゴムチップ舗装	R2.07
	公園（遊戯施設整備）	ゴムチップ舗装	ゴムチップ舗装		S=1/10

断面図



〈仕様〉

- (1) 設置面の衝撃吸収性能を評価する場合は、JPFA方式で落下時の最大加速度 (Gmax) および頭部障害基準値 (HIC) を計測すること。  
 各限界値は、Gmax200未満、HIC1,000以下とする。