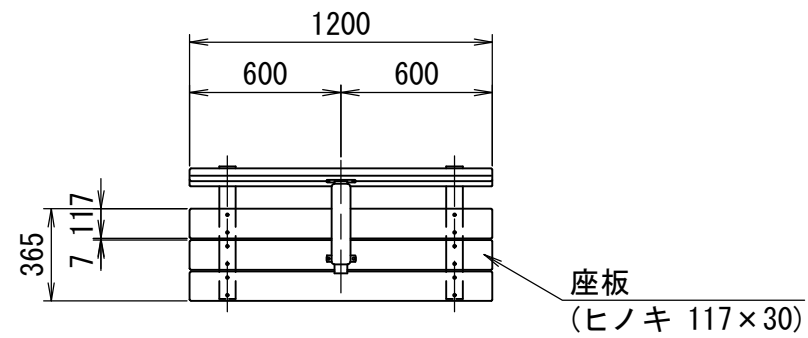


番号	大分類	中分類	小分類	工種名	作成年月
2101	21	BT	001	ベンチ (背付A1)	R2.07
	公園 (サービス施設整備)	ベンチ	ベンチ (背付A1)		S=1/30

平面図

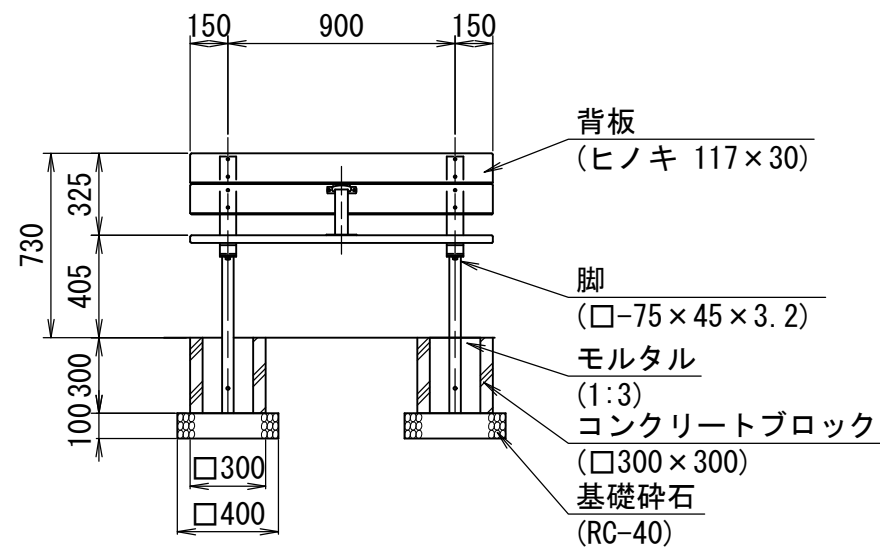


材料表

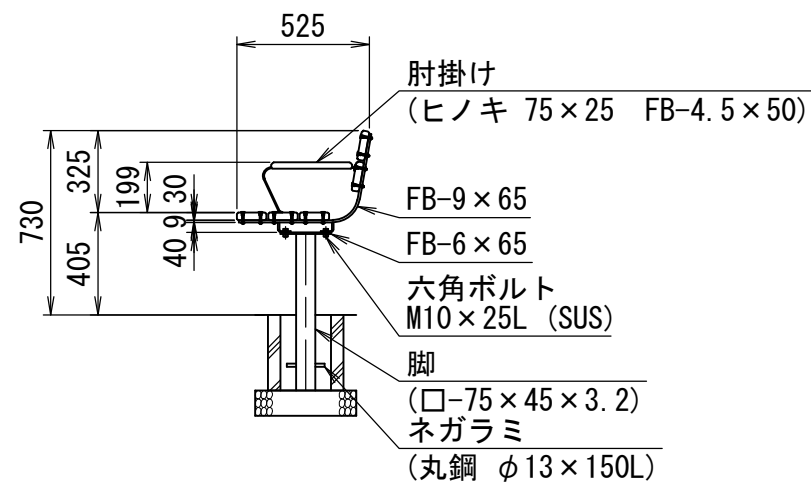
(10基当り)

ベンチ (背付A1)	基礎碎石	コンクリートブロック	モルタル
1200 肘掛あり	RC-40 t=100	□300×300	1:3
(基)	(m2)	(個)	(m3)
10.0	3.2	20.0	0.22

立面図



側面図

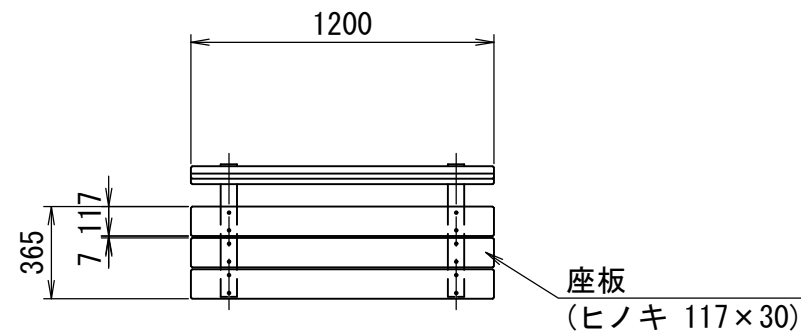


<仕様>

- (1) 本製品には、アスベストを使用していないものとする。
- (2) 木材防腐処理は、低毒性木材防腐剤加圧注入処理とする。
- (3) 木材は、ヒノキ(一等材)とし、カンナ・ペーパーがけ仕上げとする。
- (4) 木材角面は、全てR面取りとする。
- (5) 鋼材は、電気亜鉛メッキ処理の上、ポリエステル樹脂粉体塗装 (ダークブラウン) 仕上げとする。
- (6) 本製品は、生産物賠償責任保険に加入した製品とする。
- (7) 図面と同等以上の製品とする。

番号	大分類	中分類	小分類	工種名	作成年月
2102	21	BT	002	ベンチ (背付A2)	R2.07
	公園 (サービス施設整備)	ベンチ	ベンチ (背付A2)		S=1/30

平面図

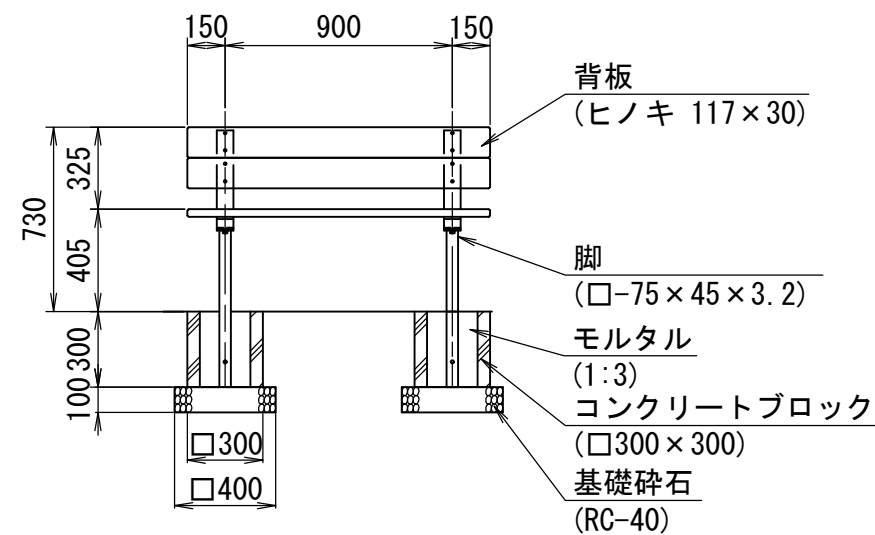


材料表

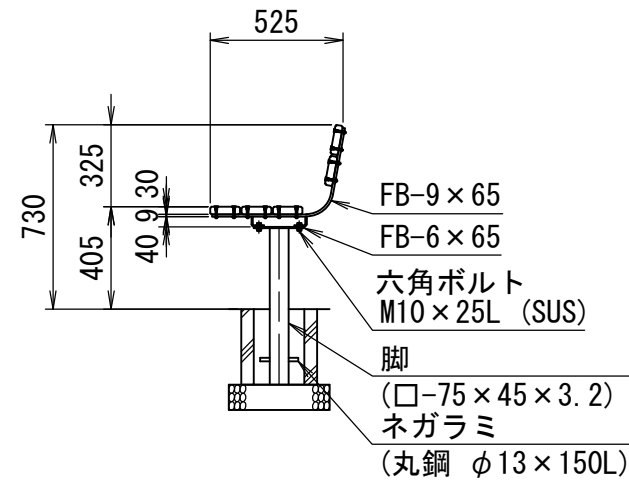
(10基当り)

ベンチ (背付A2)	基礎砕石	コンクリートブロック	モルタル
1200 肘掛なし	RC-40 t=100	□300×300	1:3
(基)	(m <sup>2</sup> )	(個)	(m <sup>3</sup> )
10.0	3.2	20.0	0.22

立面図



側面図

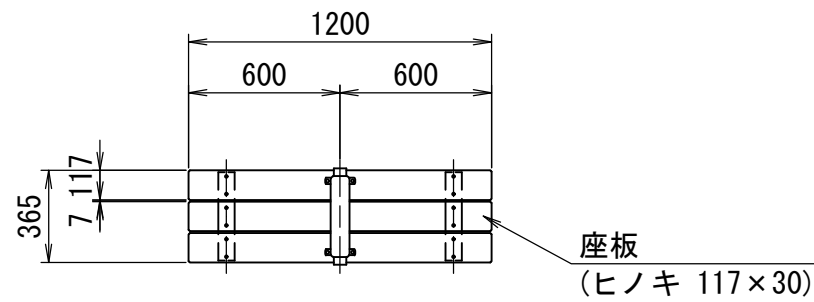


<仕様>

- (1) 本製品には、アスベストを使用していないものとする。
- (2) 木材防腐処理は、低毒性木材防腐剤加圧注入処理とする。
- (3) 木材は、ヒノキ(一等材)とし、カンナ・ペーパーがけ仕上げとする。
- (4) 木材角面は、全てR面取りとする。
- (5) 鋼材は、電気亜鉛メッキ処理の上、ポリエステル樹脂粉体塗装 (ダークブラウン) 仕上げとする。
- (6) 本製品は、生産物賠償責任保険に加入した製品とする。
- (7) 図面と同等以上の製品とする。

番号	大分類	中分類	小分類	工種名	作成年月
2103	21	BT	003	ベンチ (背無B1)	R2.07
	公園 (サービス施設整備)	ベンチ	ベンチ (背無B1)		S=1/30

平面図

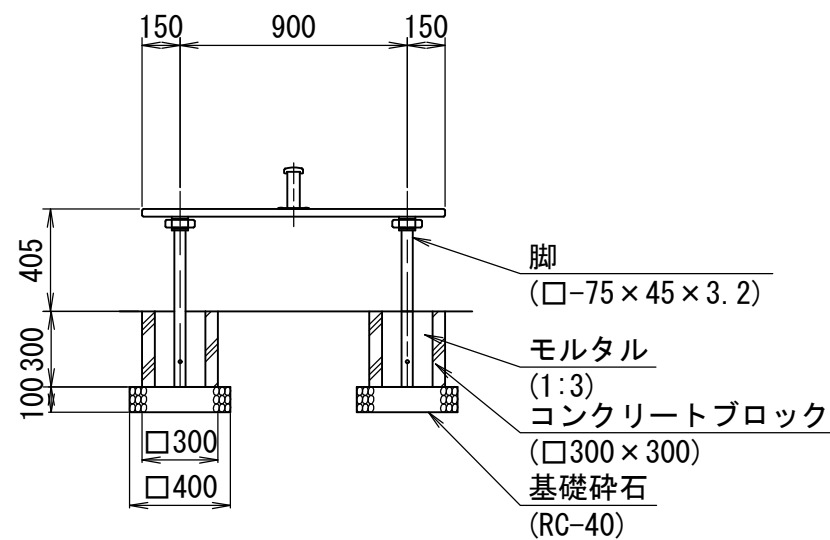


材料表

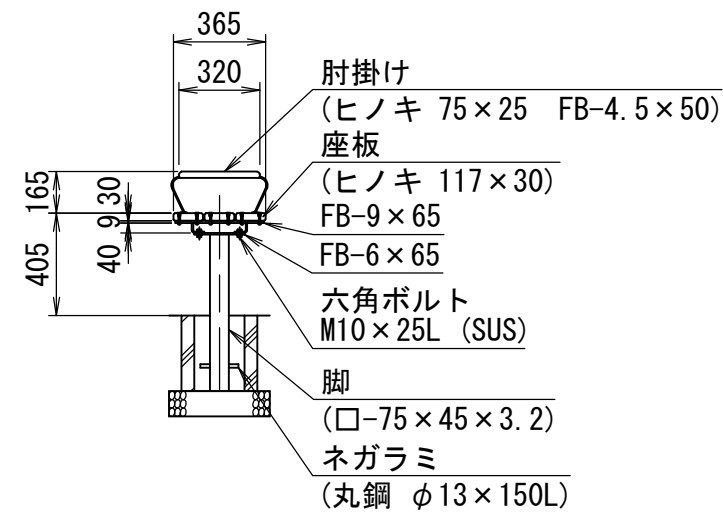
(10基当り)

ベンチ (背無B1)	基礎砕石	コンクリートブロック	モルタル
1200 肘掛あり	RC-40 t=100	□300×300	1:3
(基)	(m <sup>2</sup> )	(個)	(m <sup>3</sup> )
10.0	3.2	20.0	0.22

立面図



側面図

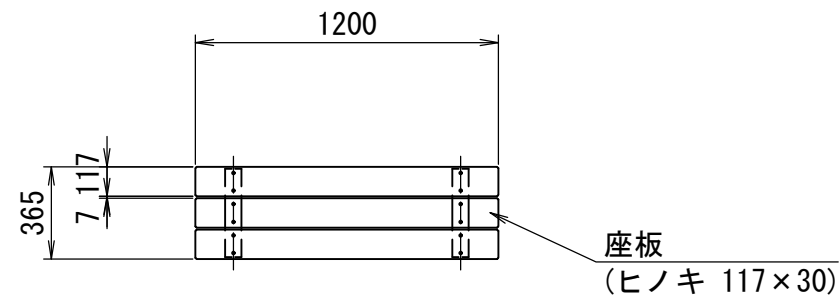


<仕様>

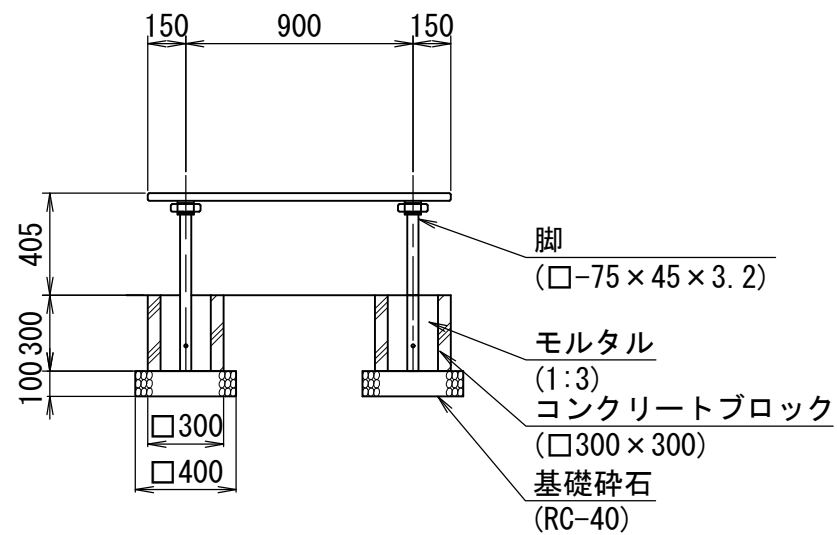
- (1) 本製品には、アスベストを使用していないものとする。
- (2) 木材防腐処理は、低毒性木材防腐剤加圧注入処理とする。
- (3) 木材は、ヒノキ(一等材)とし、カンナ・ペーパーがけ仕上げとする。
- (4) 木材角面は、全てR面取りとする。
- (5) 鋼材は、電気亜鉛メッキ処理の上、ポリエステル樹脂粉体塗装 (ダークブラウン) 仕上げとする。
- (6) 本製品は、生産物賠償責任保険に加入した製品とする。
- (7) 図面と同等以上の製品とする。

番号	大分類	中分類	小分類	工種名	作成年月
2104	21	BT	004	ベンチ (背無B2)	R2.07
	公園 (サービス施設整備)	ベンチ	ベンチ (背無B2)		S=1/30

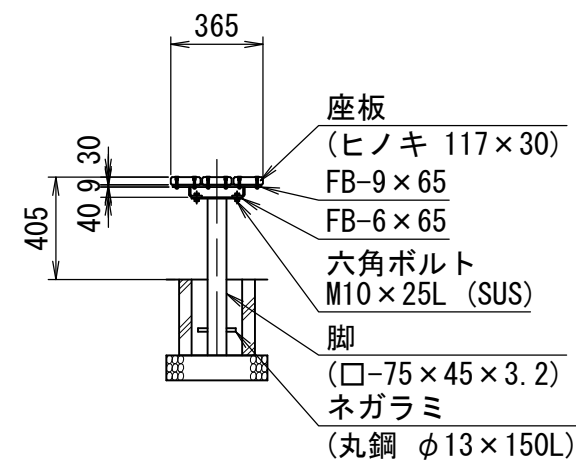
平面図



立面図



側面図



材料表 (10基当り)

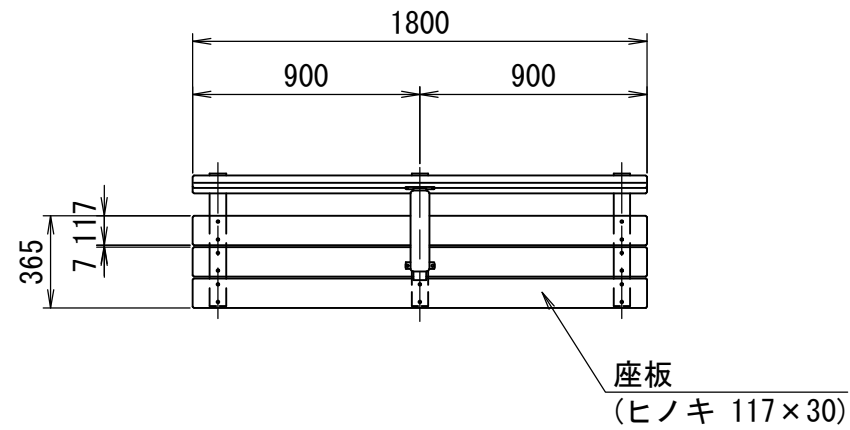
ベンチ (背無B2)	基礎砕石	コンクリートブロック	モルタル
1200 肘掛なし	RC-40 t=100	□300×300	1:3
(基)	(m <sup>2</sup> )	(個)	(m <sup>3</sup> )
10.0	3.2	20.0	0.22

〈仕様〉

- (1) 本製品には、アスベストを使用していないものとする。
- (2) 木材防腐処理は、低毒性木材防腐剤加圧注入処理とする。
- (3) 木材は、ヒノキ(一等材)とし、カンナ・ペーパーがけ仕上げとする。
- (4) 木材角面は、全てR面取りとする。
- (5) 鋼材は、電気亜鉛メッキ処理の上、ポリエステル樹脂粉体塗装 (ダークブラウン) 仕上げとする。
- (6) 本製品は、生産物賠償責任保険に加入した製品とする。
- (7) 図面と同等以上の製品とする。

番号	大分類	中分類	小分類	工種名	作成年月
2105	21	BT	005	ベンチ (背付C1)	R2.07
	公園 (サービス施設整備)	ベンチ	ベンチ (背付C1)		S=1/30

平面図

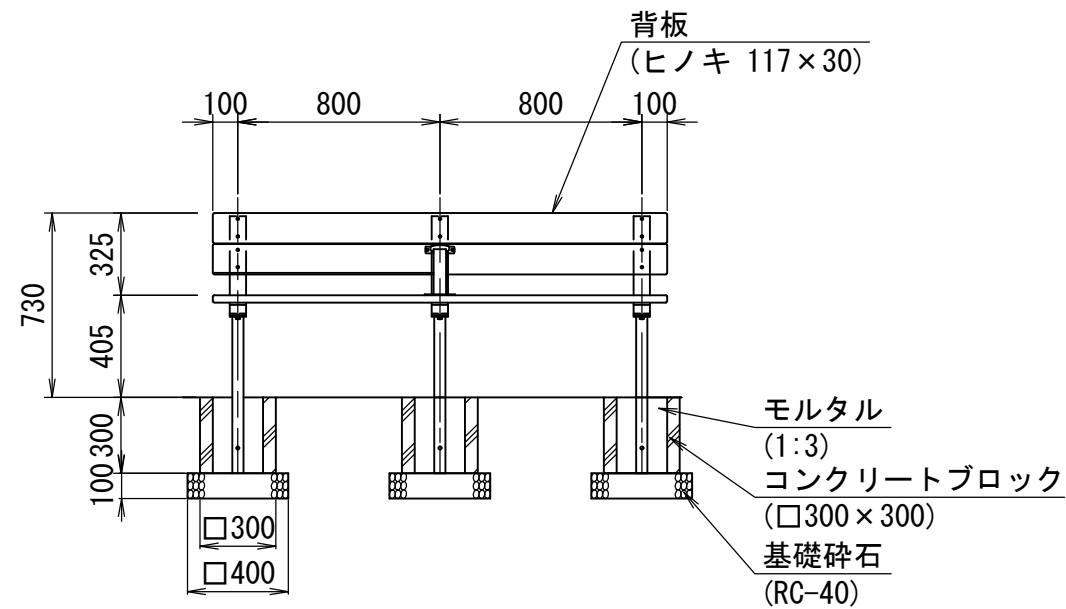


材料表

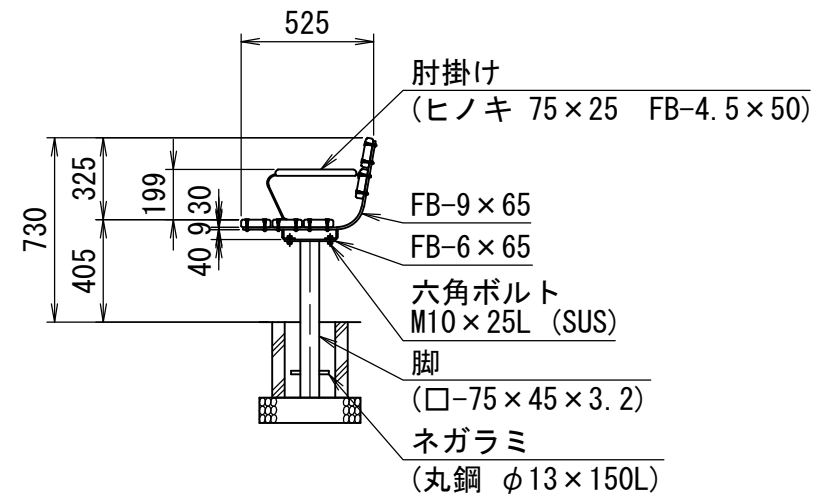
(10基当り)

ベンチ (背付C1)	基礎碎石	コンクリートブロック	モルタル
1800 肘掛あり	RC-40 t=100	□300×300	1:3
(基)	(m <sup>2</sup> )	(個)	(m <sup>3</sup> )
10.0	4.8	30.0	0.33

立面図



側面図

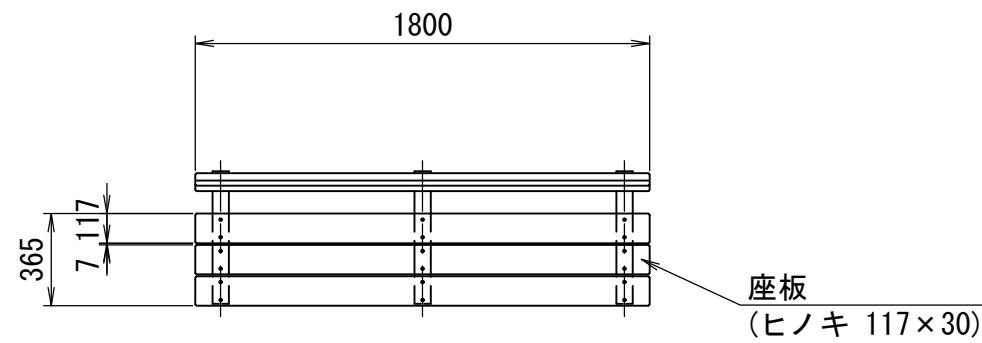


<仕様>

- (1) 本製品には、アスベストを使用していないものとする。
- (2) 木材防腐処理は、低毒性木材防腐剤加圧注入処理とする。
- (3) 木材は、ヒノキ(一等材)とし、カンナ・ペーパーがけ仕上げとする。
- (4) 木材角面は、全てR面取りとする。
- (5) 鋼材は、電気亜鉛メッキ処理の上、ポリエステル樹脂粉体塗装 (ダークブラウン) 仕上げとする。
- (6) 本製品は、生産物賠償責任保険に加入した製品とする。
- (7) 図面と同等以上の製品とする。

番号	大分類	中分類	小分類	工種名	作成年月
2106	21	BT	006	ベンチ (背付C2)	R2.07
	公園 (サービス施設整備)	ベンチ	ベンチ (背付C2)		S=1/30

平面図

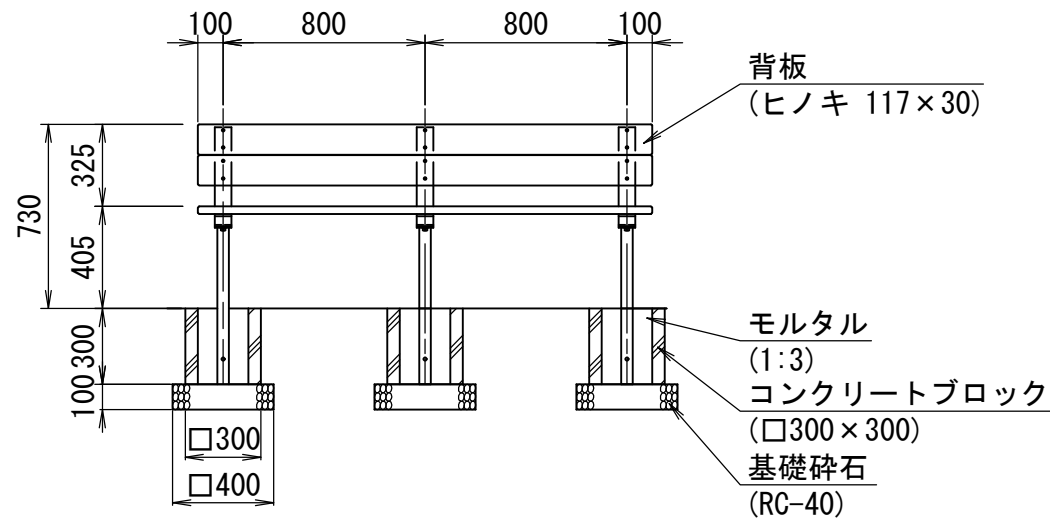


材料表

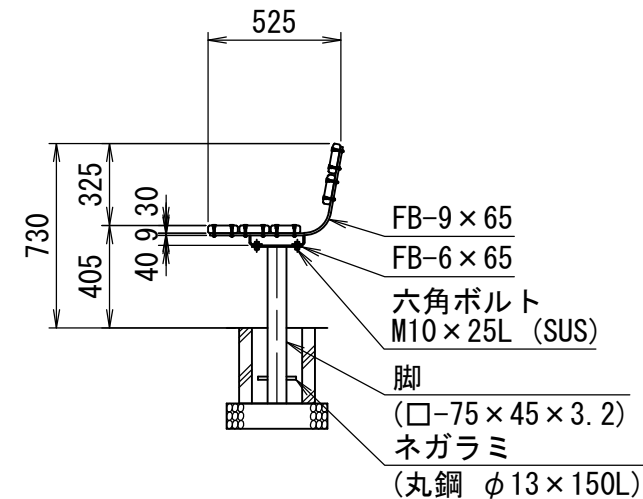
(10基当り)

ベンチ (背付C2)	基礎碎石	コンクリートブロック	モルタル
1800 肘掛なし	RC-40 t=100	□300×300	1:3
(基)	(m <sup>2</sup> )	(個)	(m <sup>3</sup> )
10.0	4.8	30.0	0.33

立面図



側面図

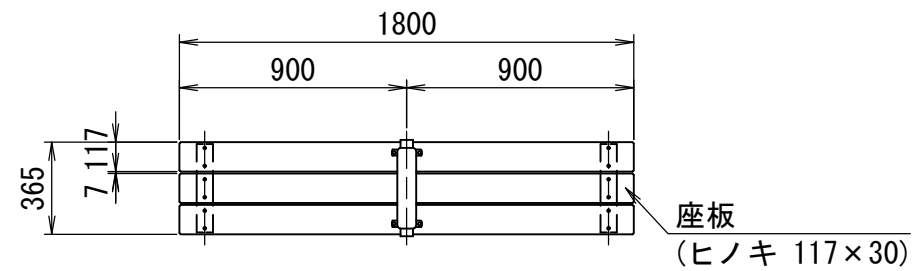


<仕様>

- (1) 本製品には、アスベストを使用していないものとする。
- (2) 木材防腐処理は、低毒性木材防腐剤加圧注入処理とする。
- (3) 木材は、ヒノキ(一等材)とし、カンナ・ペーパーがけ仕上げとする。
- (4) 木材角面は、全てR面取りとする。
- (5) 鋼材は、電気亜鉛メッキ処理の上、ポリエステル樹脂粉体塗装 (ダークブラウン) 仕上げとする。
- (6) 本製品は、生産物賠償責任保険に加入した製品とする。
- (7) 図面と同等以上の製品とする。

番号	大分類	中分類	小分類	工種名	作成年月
2107	21	BT	007	ベンチ (背無D1)	R2.07
	公園 (サービス施設整備)	ベンチ	ベンチ (背無D1)		S=1/30

平面図

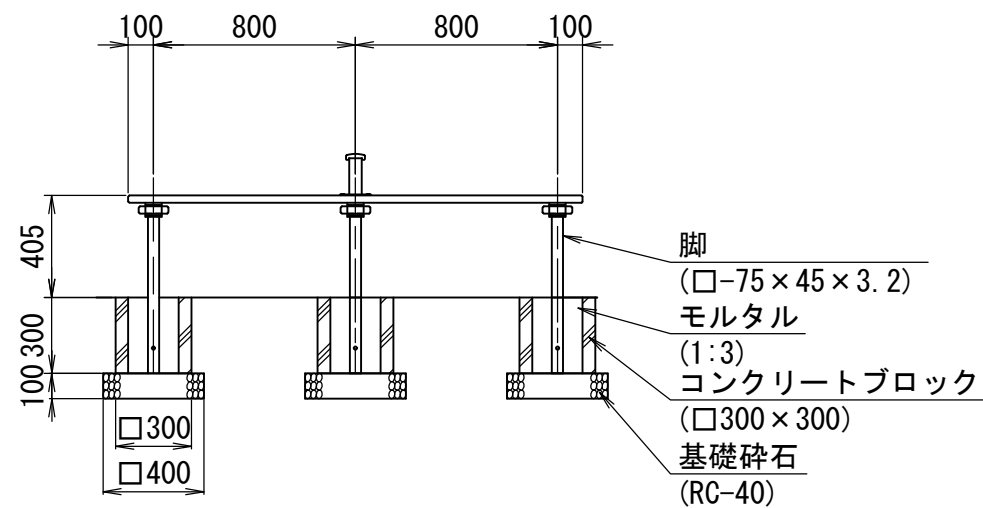


材料表

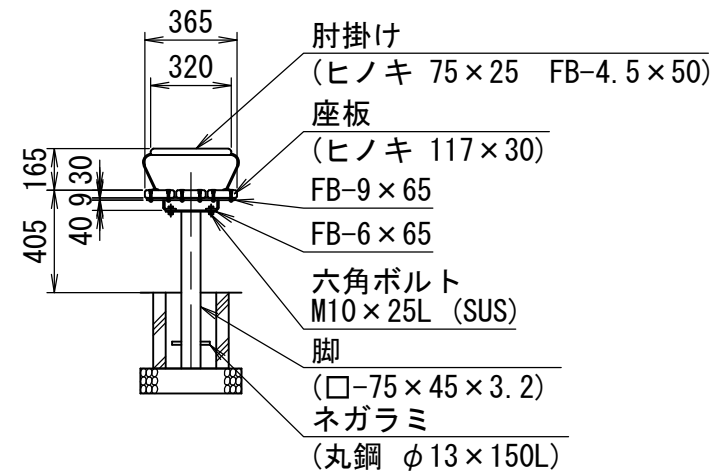
(10基当り)

ベンチ (背無D1)	基礎碎石	コンクリートブロック	モルタル
1800 肘掛あり	RC-40 t=100	□300×300	1:3
(基)	(m <sup>2</sup> )	(個)	(m <sup>3</sup> )
10.0	4.8	30.0	0.33

立面図



側面図

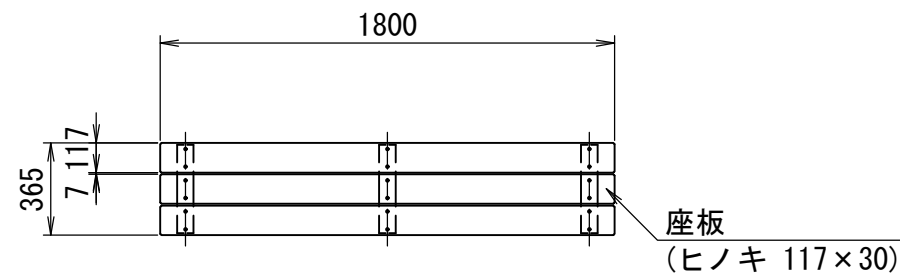


<仕様>

- (1) 本製品には、アスベストを使用していないものとする。
- (2) 木材防腐処理は、低毒性木材防腐剤加圧注入処理とする。
- (3) 木材は、ヒノキ(一等材)とし、カンナ・ペーパーがけ仕上げとする。
- (4) 木材角面は、全てR面取りとする。
- (5) 鋼材は、電気亜鉛メッキ処理の上、ポリエステル樹脂粉体塗装 (ダークブラウン) 仕上げとする。
- (6) 本製品は、生産物賠償責任保険に加入した製品とする。
- (7) 図面と同等以上の製品とする。

番号	大分類	中分類	小分類	工種名	作成年月
2108	21	BT	008	ベンチ (背無D2)	R2.07
	公園 (サービス施設整備)	ベンチ	ベンチ (背無D2)		S=1/30

平面図

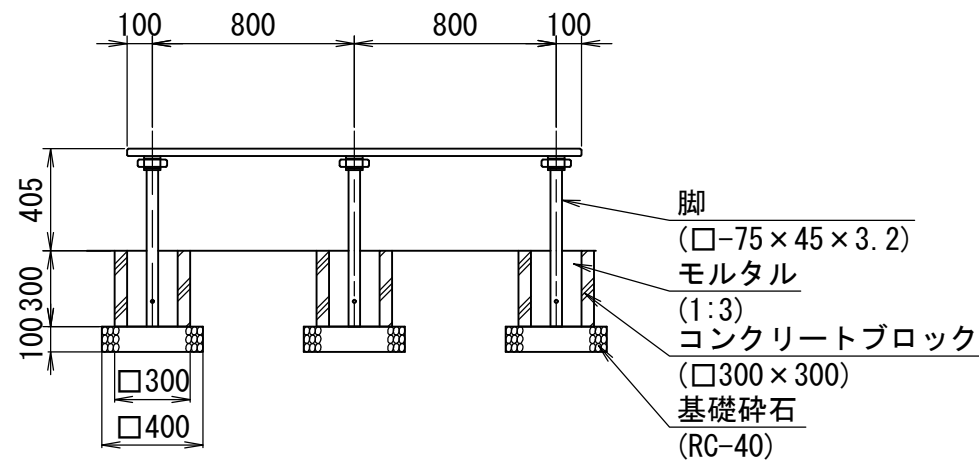


材料表

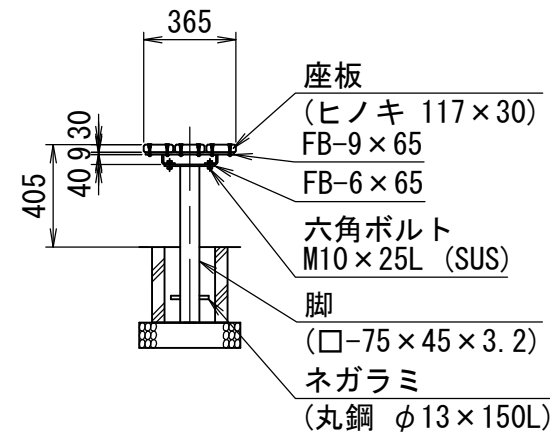
(10基当り)

ベンチ (背無D2)	基礎碎石	コンクリートブロック	モルタル
1800 肘掛なし	RC-40 t=100	□300×300	1:3
(基)	(m2)	(個)	(m3)
10.0	4.8	30.0	0.33

立面図



側面図



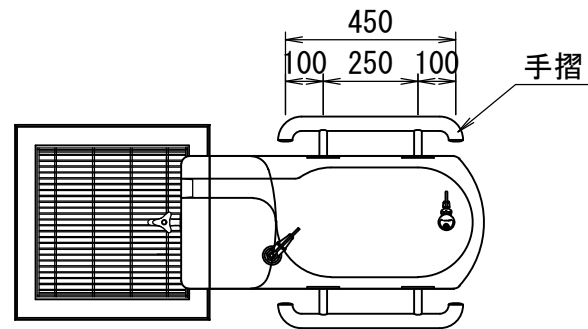
<仕様>

- (1) 本製品には、アスベストを使用していないものとする。
- (2) 木材防腐処理は、低毒性木材防腐剤加圧注入処理とする。
- (3) 木材は、ヒノキ(一等材)とし、カンナ・ペーパーがけ仕上げとする。
- (4) 木材角面は、全てR面取りとする。
- (5) 鋼材は、電気亜鉛メッキ処理の上、ポリエステル樹脂粉体塗装 (ダークブラウン) 仕上げとする。
- (6) 本製品は、生産物賠償責任保険に加入した製品とする。
- (7) 図面と同等以上の製品とする。



番号	大分類	中分類	小分類	工種名	作成年月
2109	21	MN	001	水飲み場	R2.07
	公園（サービス施設整備）	水飲み場	水飲み場		S=1/20

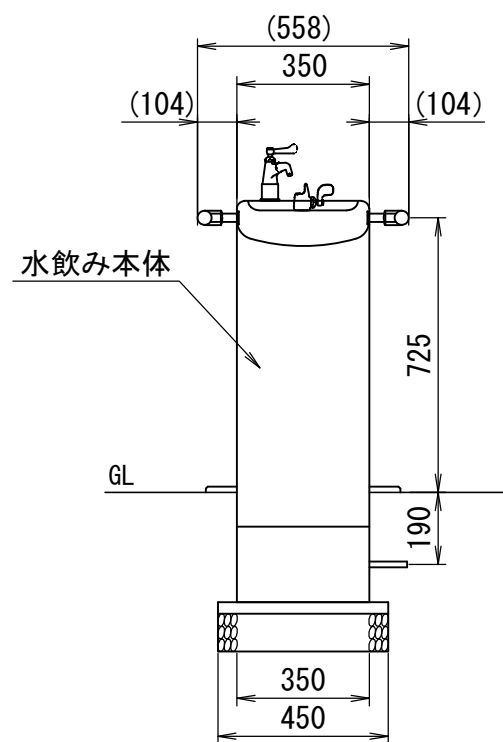
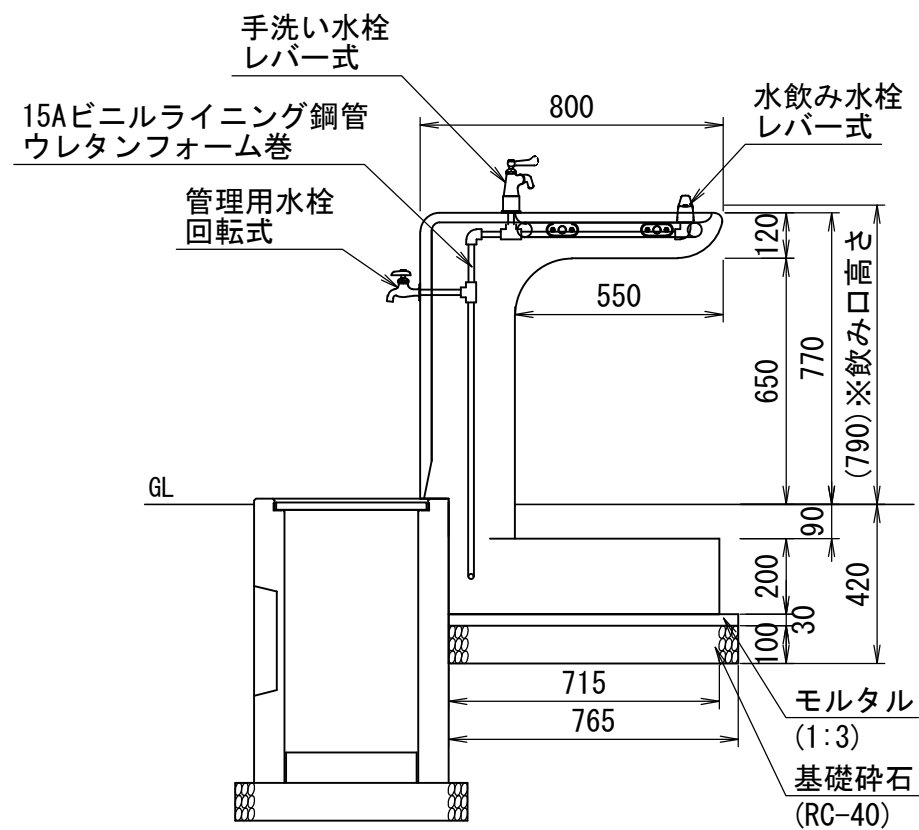
外観図



材料表

(10基当り)

水飲み場	基礎碎石	モルタル
H770 L800 W350	RC-40 t=100	1:3
(基)	(m2)	(m3)
10.0	3.4	0.10

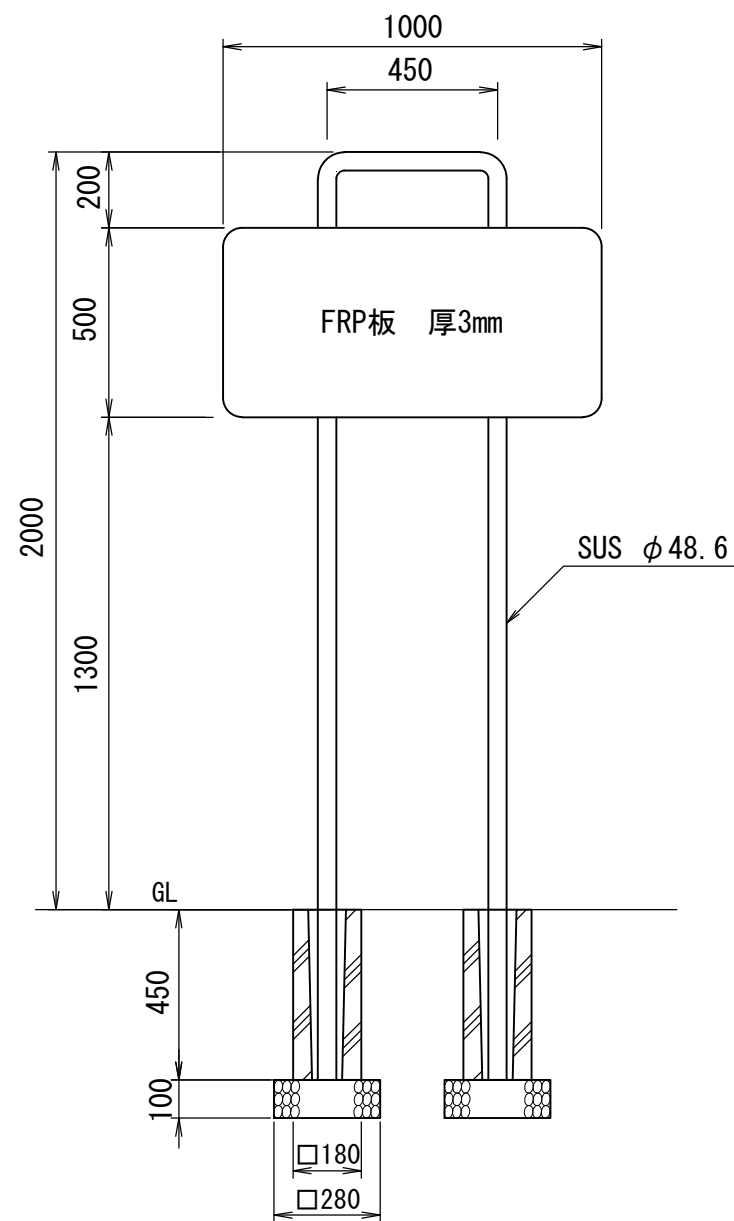


〈仕様〉

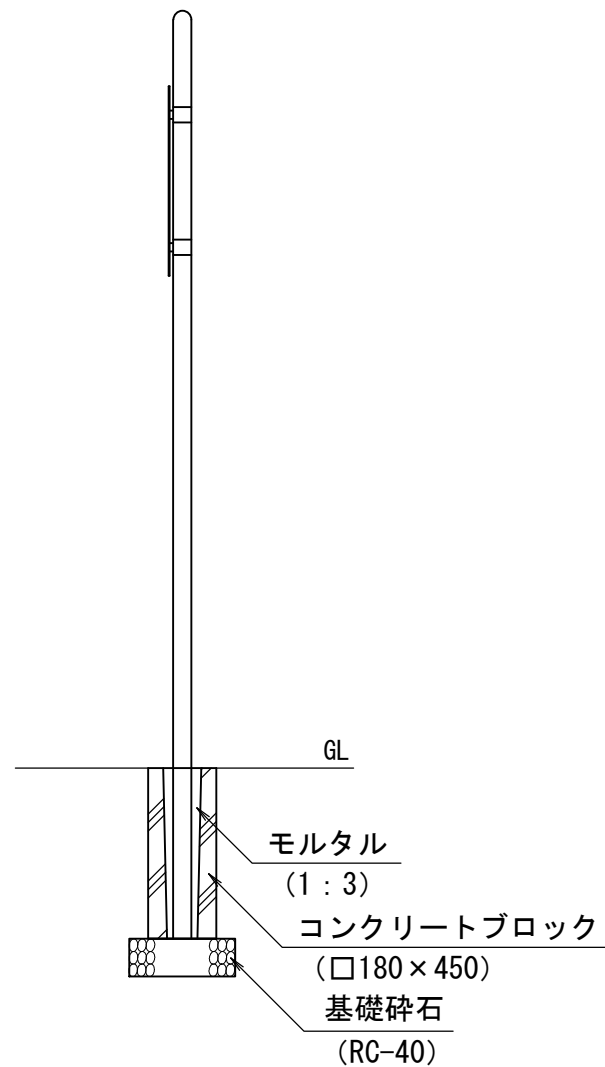
- (1) ISO9001認証取得企業で品質管理された製品とすること。
- (2) SPL表示認定企業の製造製品とすること。
- (3) 生産物賠償責任保険に加入した製品とする。
- (4) 図面と同等品以上の製品とする。
- (5) 本体：eco擬石（稲田） 研ぎ仕上
- (6) 手摺：φ38×t2.0ステンレス鋼管
- (7) 水栓：水飲み（レバー式）  
上部手洗い（レバー式）  
下部管理用（回転式）
- (8) 質量：360kg

番号	大分類	中分類	小分類	工種名	作成年月
2110	21	EB	001	園名板 (A)	R2.07
	公園 (サービス施設整備)	園名板	園名板 (A)		S=図示

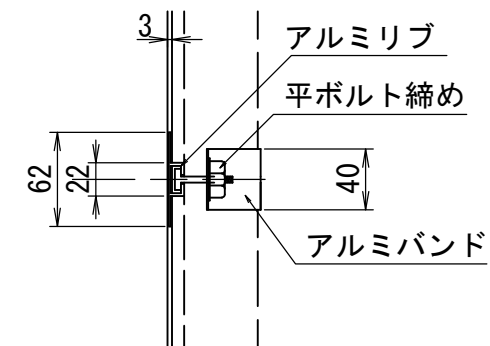
正面図 S=1/20



側面図 S=1/20



取付部詳細 S=1/5



材料表

(10基当り)

看板支柱	園名板	基礎砕石	コンクリートブロック
H2,000 SUS φ48.6	1,000×500	RC-40 t=100	□180×450
(本)	(枚)	(m <sup>2</sup> )	(個)
10.0	10.0	1.6	20.0

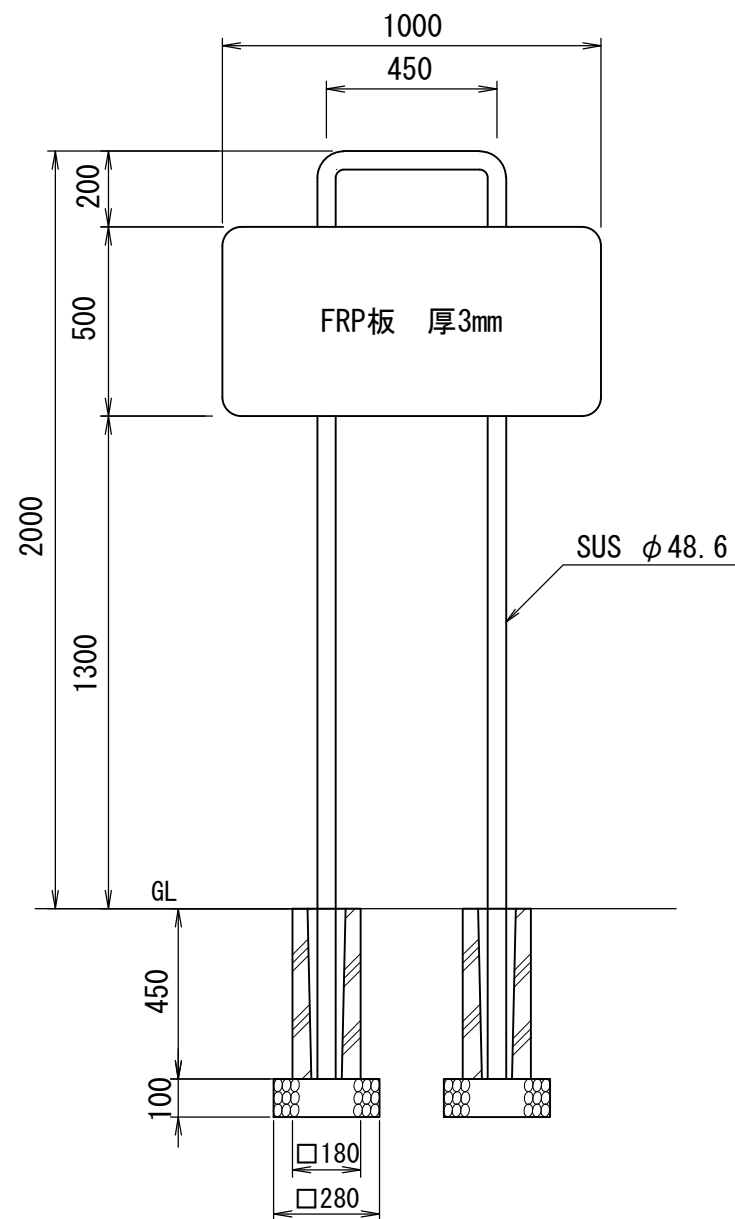
番号	大分類	中分類	小分類	工種名	作成年月
2111	21	EB	002	園名板 (B)	R2.07
	公園 (サービス施設整備)	園名板	園名板 (B)		S=図示

材料表

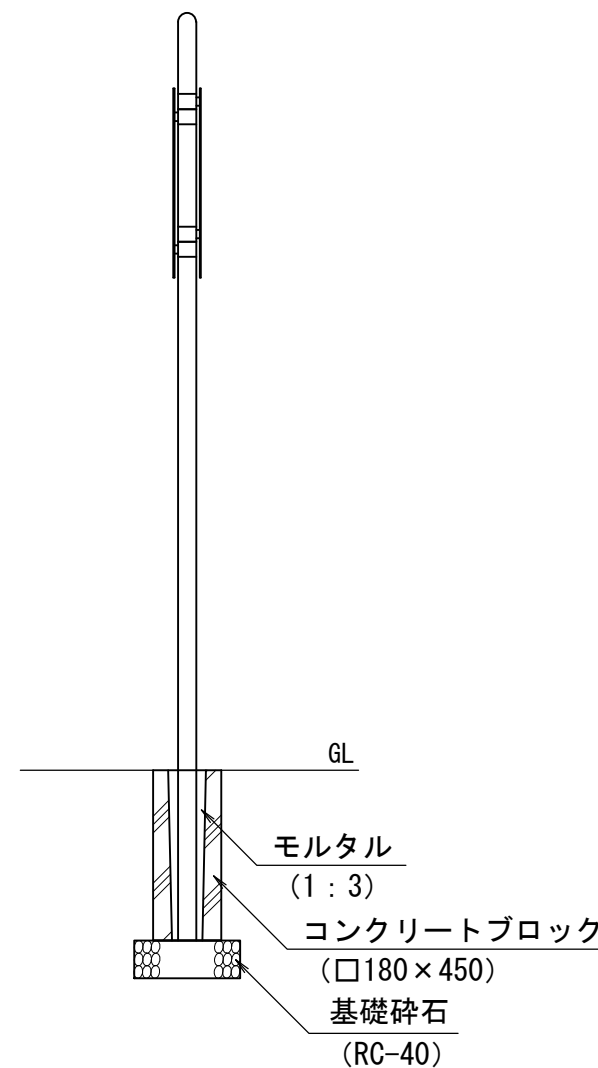
(10基当り)

看板支柱	園名板	お願い板	基礎碎石	コンクリートブロック
H2,000 SUS φ48.6	1,000×500	1,000×500	RC-40 t=100	□180×450
(本)	(枚)	(枚)	(m2)	(個)
10.0	10.0	10.0	1.6	20.0

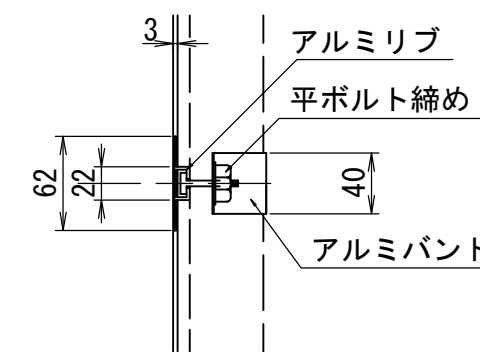
正面図 S=1/20



側面図 S=1/20

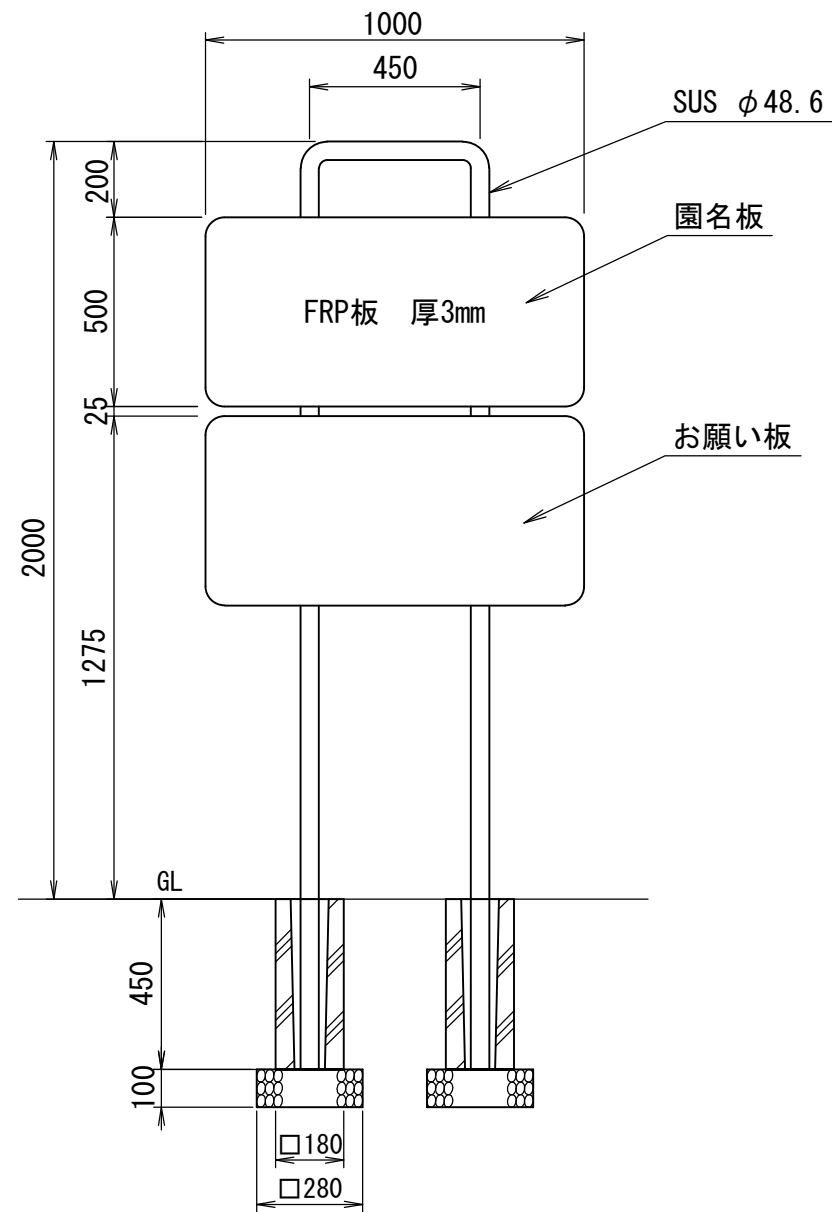


取付部詳細 S=1/5

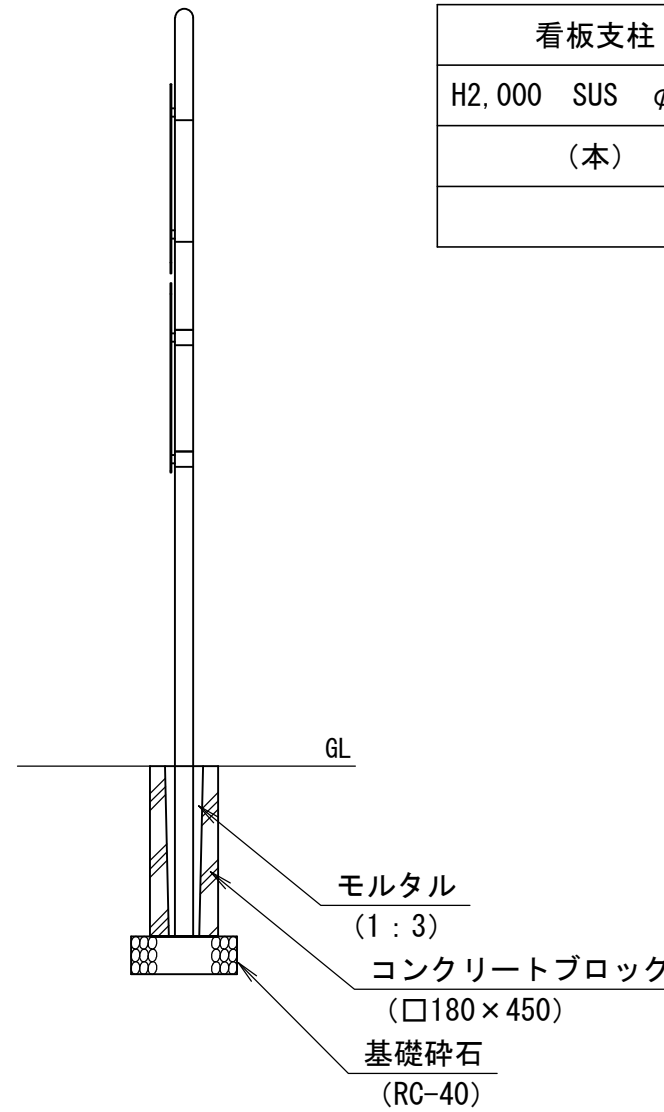


番号	大分類	中分類	小分類	工種名	作成年月
2112	21	EB	003	園名板 (C)	R2.07
	公園 (サービス施設整備)	園名板	園名板 (C)		S=図示

正面図 S=1/20



側面図 S=1/20

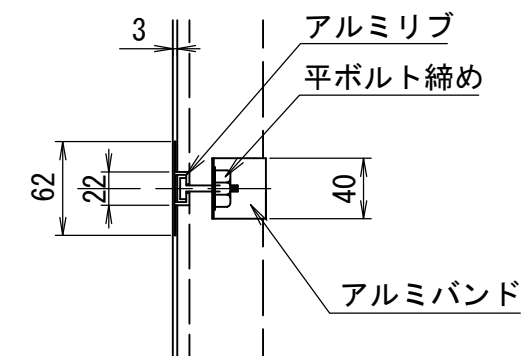


材料表

(10基当り)

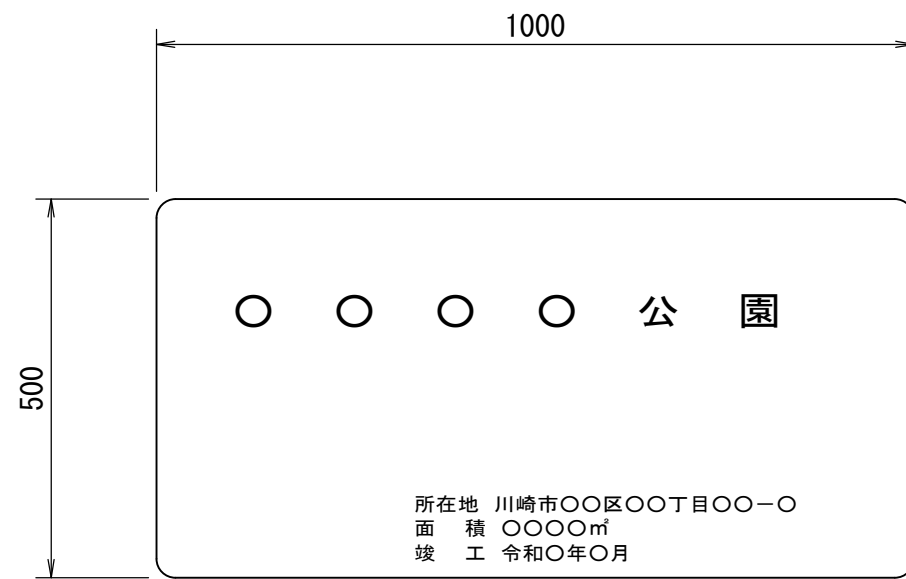
看板支柱	園名板	お願い板	基礎碎石	コンクリートブロック
H2,000 SUS φ48.6	1,000×500	1,000×500	RC-40 t=100	□180×450
(本)	(枚)	(枚)	(m <sup>2</sup> )	(個)
10.0	10.0	10.0	1.6	20.0

取付部詳細 S=1/5

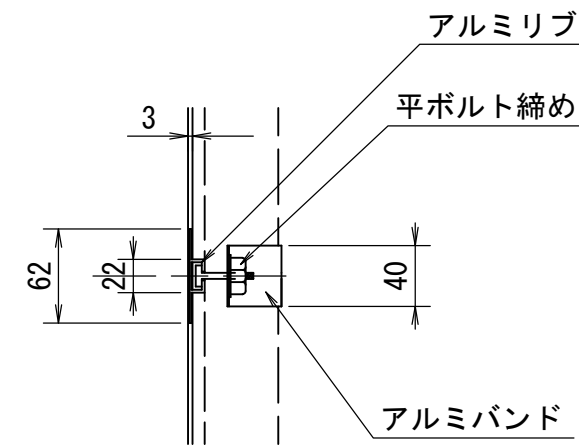


番号	大分類	中分類	小分類	工種名	作成年月
2113	21	EB	004	園名板（詳細）	R2.07
	公園（サービス施設整備）	園名板	園名板（詳細）		S=図示

正面図 S=1/10



取付部詳細 S=1/5

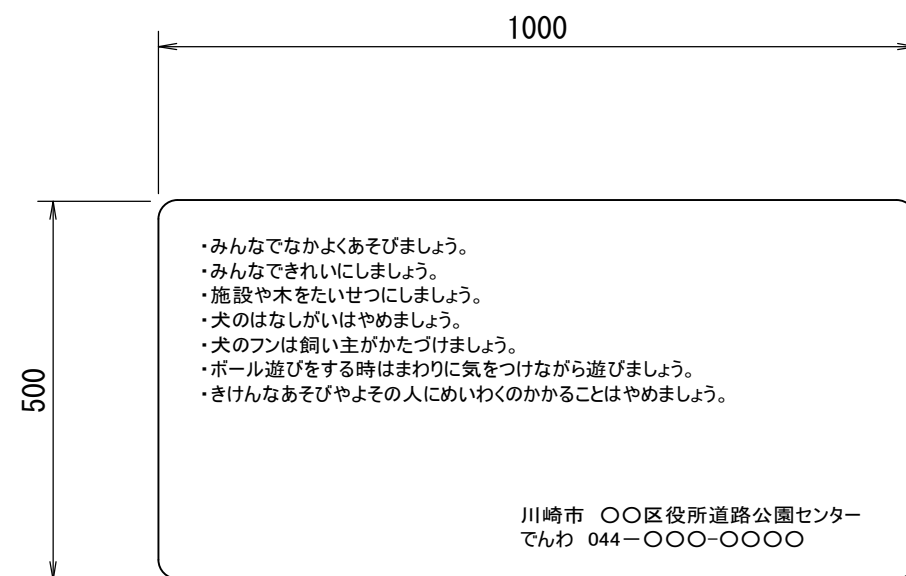


〈注意事項〉

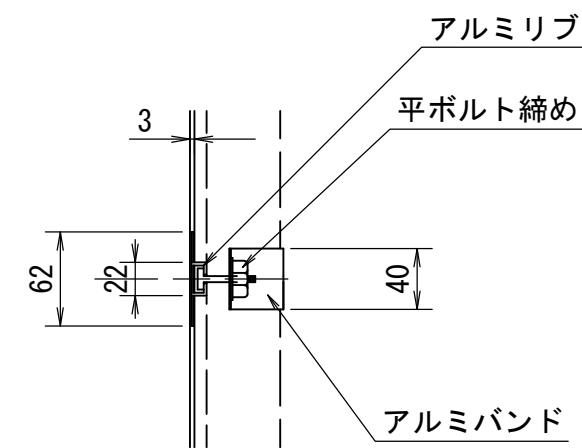
- (1) 字体は丸ゴシック体とし漢字にはひらがなをふること。
- (2) 板はFRP封入式とし、色については監督員の指示に従うこと。

番号	大分類	中分類	小分類	工種名	作成年月
2114	21	EB	005	園名板（お願い板詳細）	R2.07
	公園（サービス施設整備）	園名板	園名板（お願い板詳細）		S=図示

正面図 S=1/10



取付部詳細 S=1/5



<注意事項>

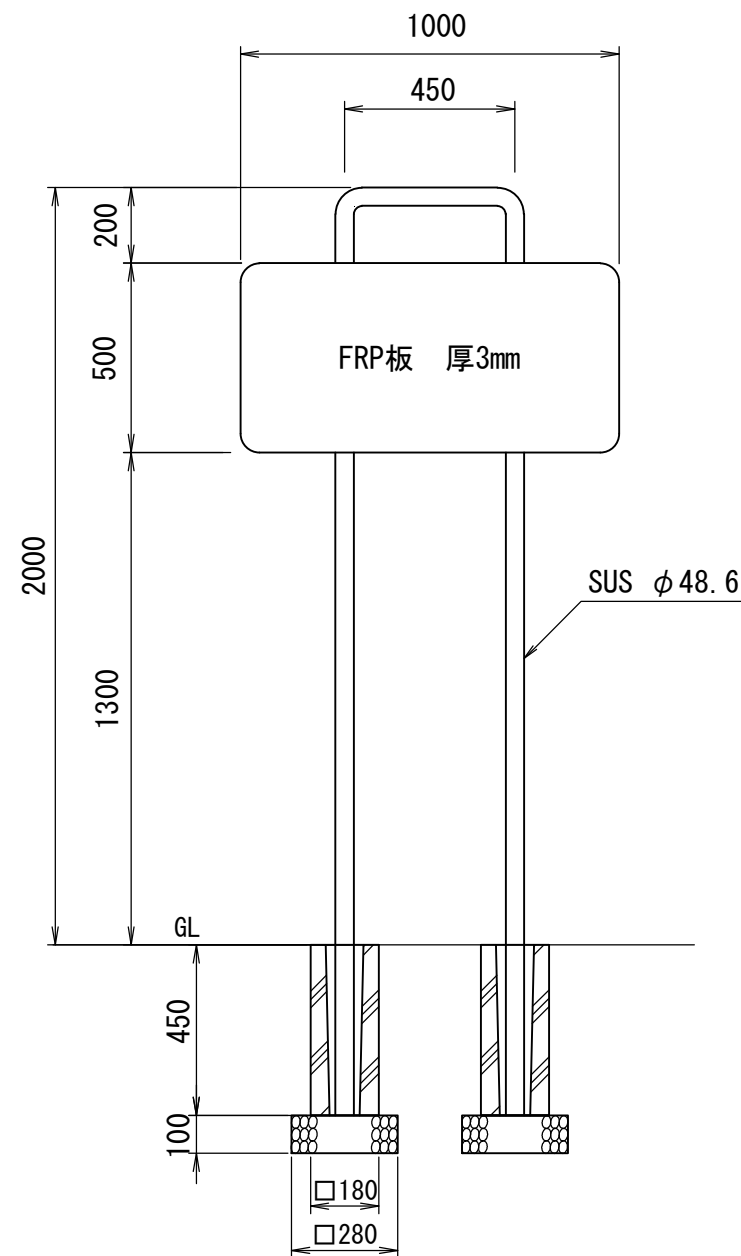
- (1) 字体は丸ゴシック体とし漢字にはひらがなをふること。
- (2) 板はFRP封入式とし、色については監督員の指示に従うこと。
- (3) 表記は例であり、各公園の状況により監督員の指示に従うこと。

番号	大分類	中分類	小分類	工種名	作成年月
2115	21	SG	001	サイン (占用看板)	R2.07
	公園 (サービス施設整備)	サイン	サイン (占用看板)		S=図示

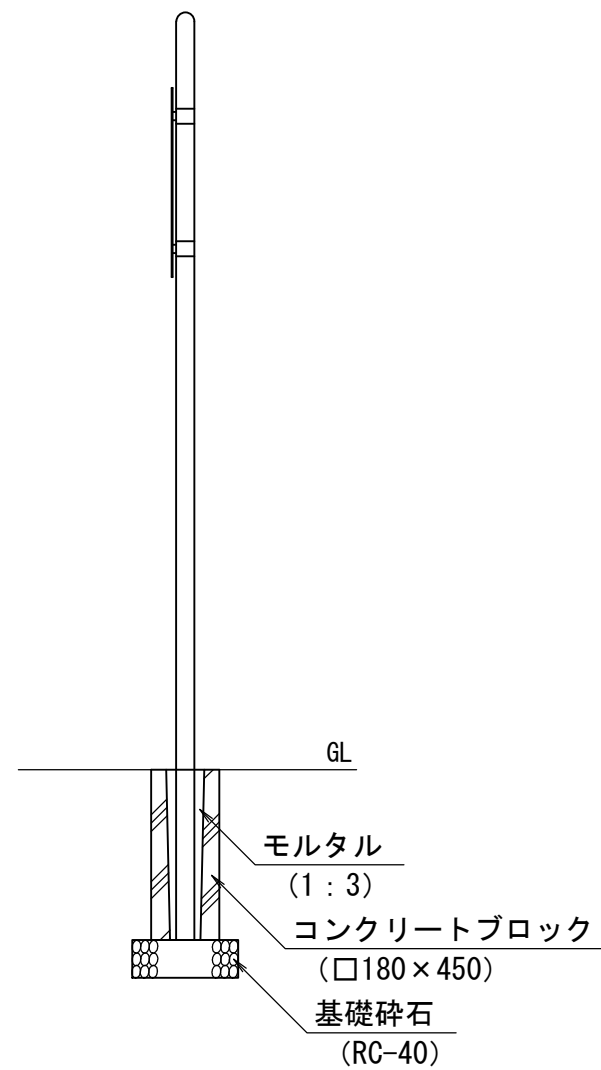
材料表 (10基当り)

看板支柱	占用看板	基礎砕石	コンクリートブロック
H2,000 SUS $\phi$ 48.6	1,000×500	RC-40 t=100	□180×450
(本)	(枚)	(m <sup>2</sup> )	(個)
10.0	10.0	1.6	20.0

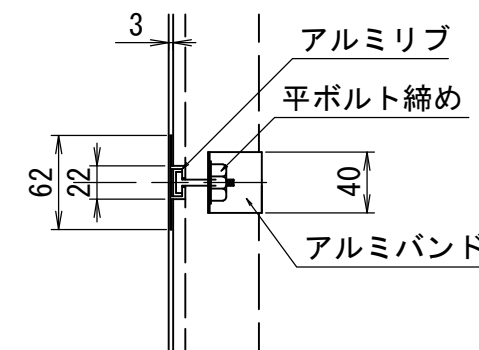
正面図 S=1/20



側面図 S=1/20



取付部詳細 S=1/5

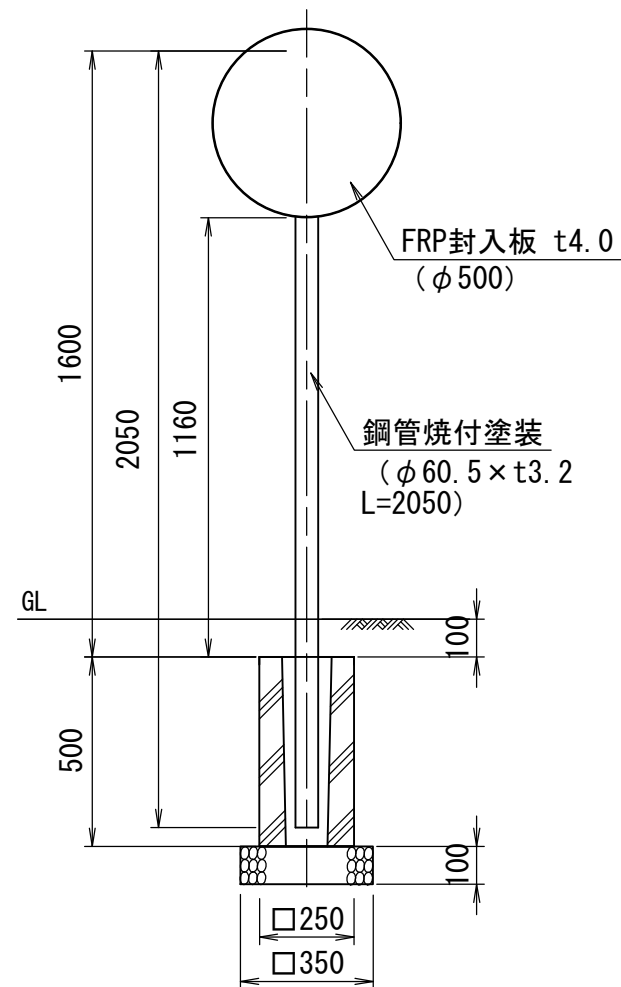


番号	大分類	中分類	小分類	工種名	作成年月
2116	21	SG	002	サイン (砂場注意看板1)	R2.07
	公園 (サービス施設整備)	サイン	サイン (砂場注意看板1)		S=図示

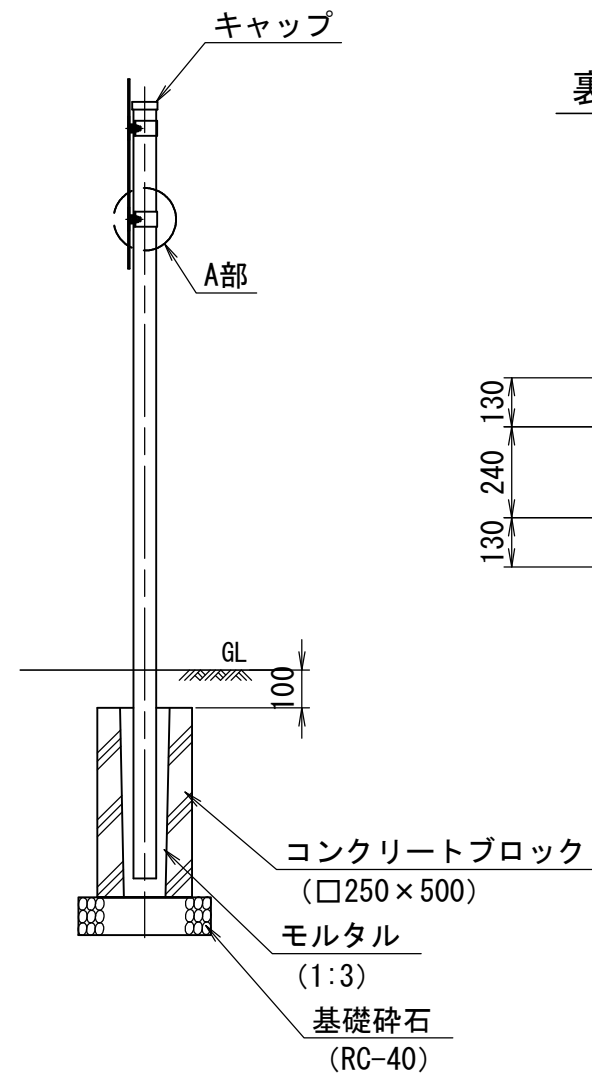
材料表 (10基当り)

看板支柱	看板	キャップ	基礎碎石	コンクリートブロック
H1,600 φ60.5	φ500		RC-40 t=100	□250×500
(本)	(枚)	(個)	(m2)	(個)
10.0	10.0	10.0	1.2	10.0

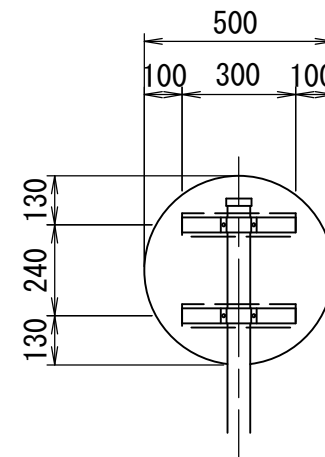
正面図 S=1/20



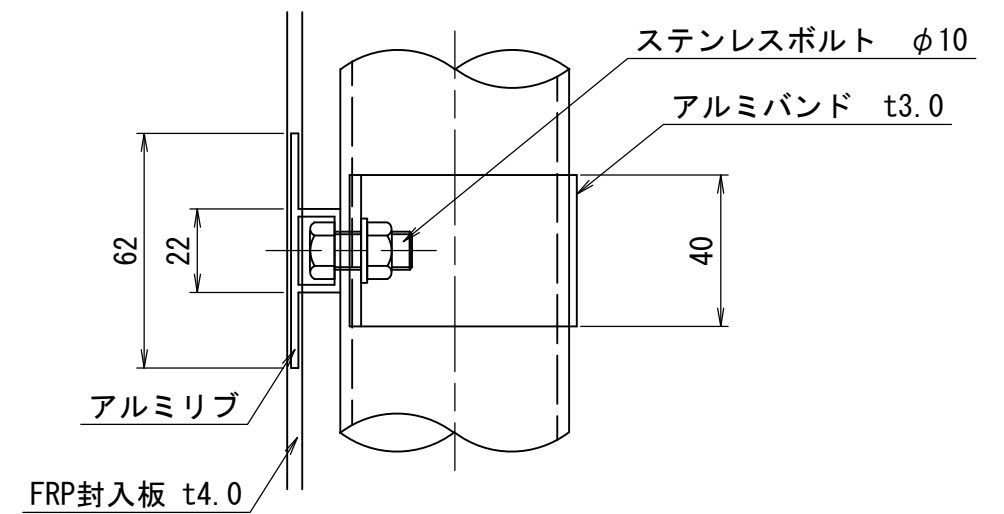
側面図 S=1/20



裏面図 S=1/20



A部詳細図 S=1/2





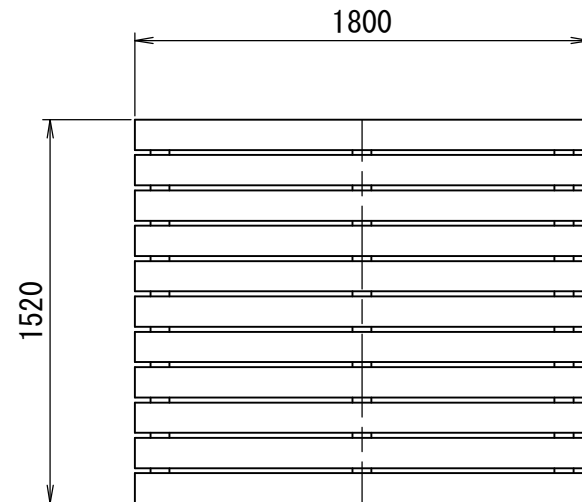
番号	大分類	中分類	小分類	工種名	作成年月
2117	21	SG	003	サイン（砂場注意看板2）	R2.07
	公園（サービス施設整備）	サイン	サイン（砂場注意看板2）		S=1/5

看板拡大図



番号	大分類	中分類	小分類	工種名	作成年月
2118	21	ED	001	縁台	R2.07
	公園（サービス施設整備）	縁台	縁台（参考図）		S=1/30

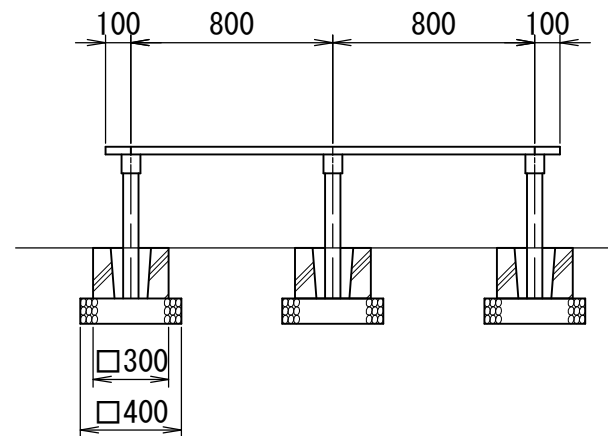
平面図



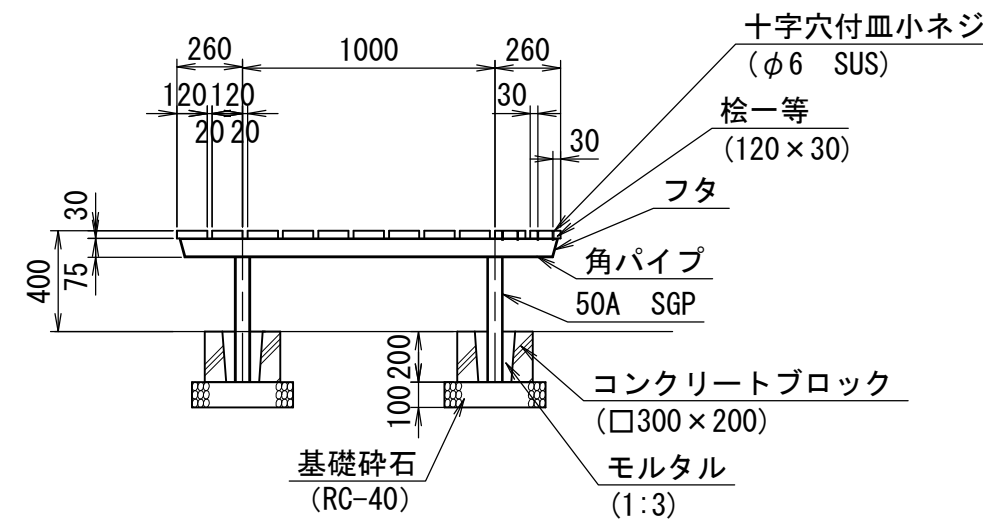
材料表 (10基当り)

縁台	基礎碎石	コンクリートブロック
W1, 800×D1, 520×H400	RC-40 t=100	□300×200
(基)	(m <sup>2</sup> )	(個)
10.0	9.6	60.0

立面図



側面図



<仕様>

- (1) 木材防腐処理は、低毒性木材防腐剤加圧注入処理とする。
- (2) 木材は、ヒノキ(一等材)とし、カンナ・ペーパーがけ仕上げとする。
- (3) 木材角面は、全てR面取りとする。
- (4) 本製品は、生産物賠償責任保険に加入した製品とする。
- (5) 図面と同等以上の製品とする。