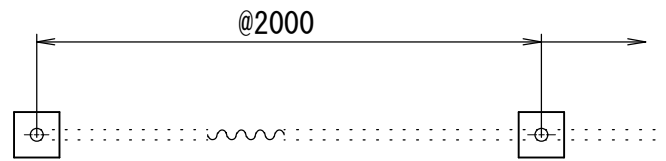


番号	大分類	中分類	小分類	工種名	作成年月
2201	22	MF	001	メッシュフェンスH1200	R2.07
	公園（管理施設整備）	メッシュフェンス	メッシュフェンスH1200		S=図示

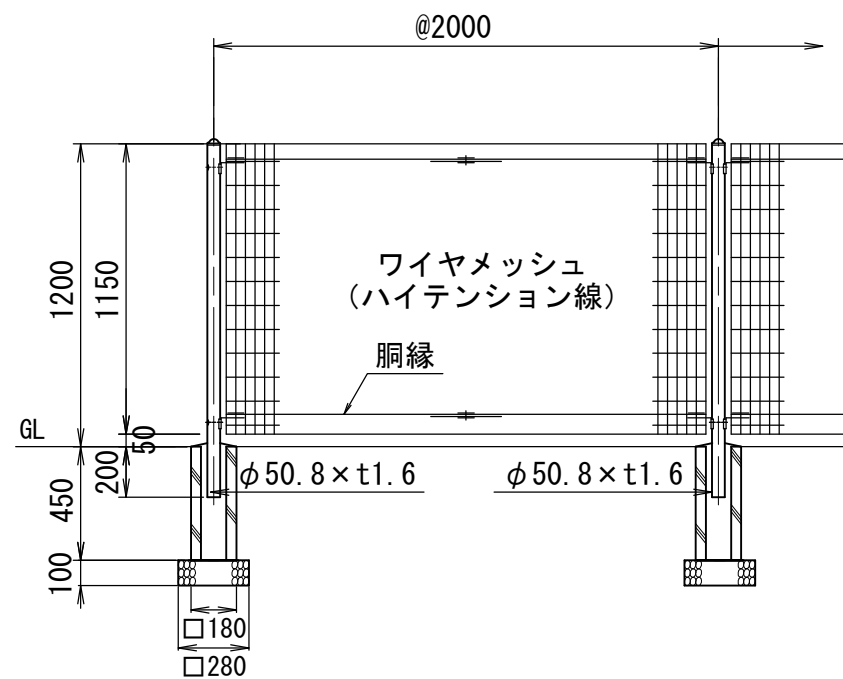
平面図 S=1/30



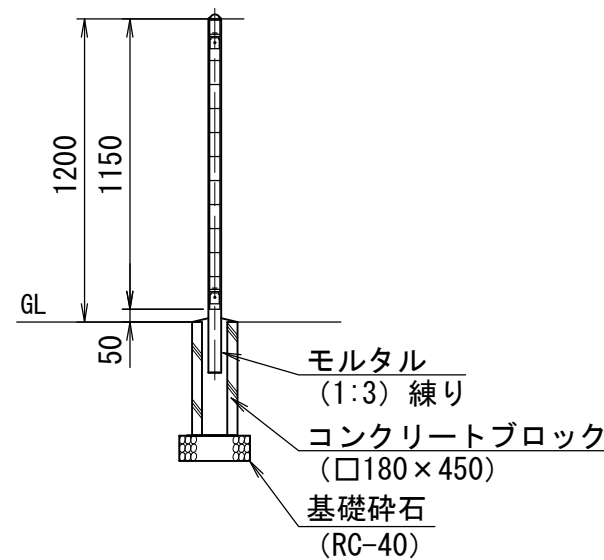
材料表 (100m当り)

メッシュフェンス	基礎碎石	コンクリートブロック
H1,200 @2,000	RC-40 t=100	□180×450
(m)	(m ²)	(個)
100.0	3.9	50.0

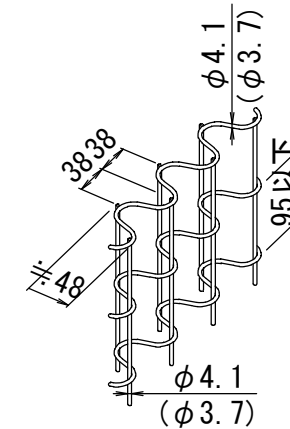
正面図 S=1/30



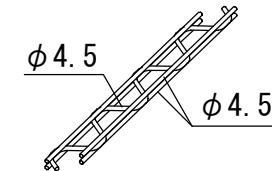
断面図(支柱部) S=1/30



パネル斜視図



胴縁斜視図



()内は芯線径を示す。

<仕様>

(1)外装

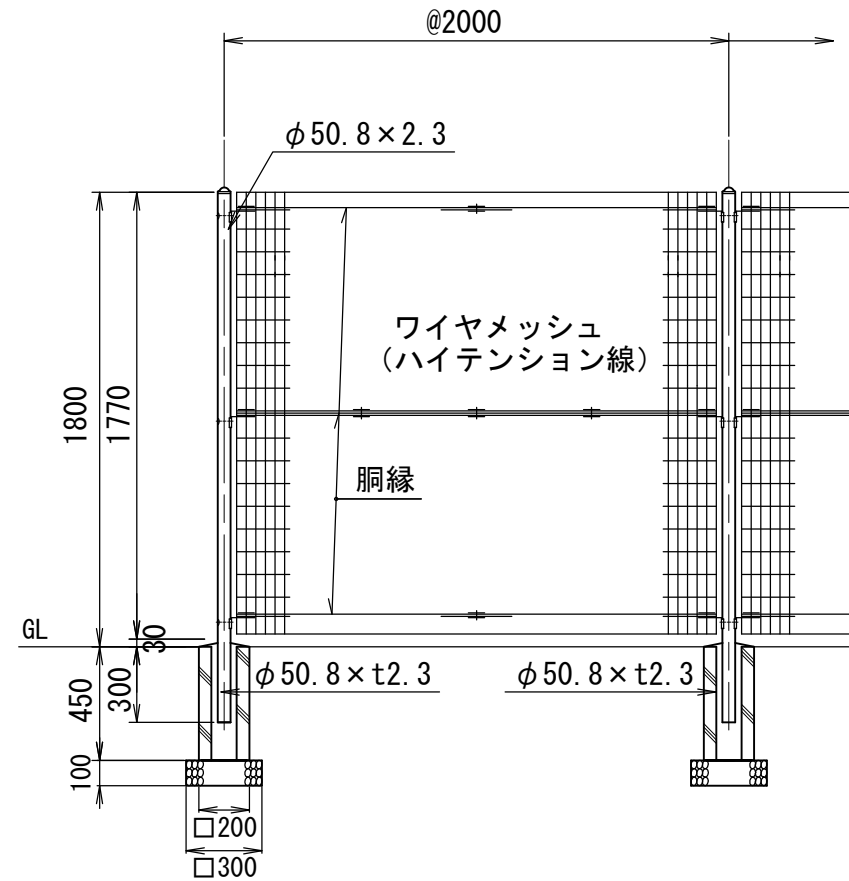
- ・支柱
 - ・パネル取付金具類
 - ・ワイヤメッシュ
 - ・胴縁
 - ・ボルト、ナット類
- … 亜鉛・アルミ・マグネシウム合金めっきの上アクリル樹脂静電粉体塗装
- … 亜鉛めっきの上PVC樹脂静電粉体塗装
- … 亜鉛めっきの上アクリル樹脂静電粉体塗装
- … 溶融亜鉛めっきの上防錆着色処理としワッシャは溶融亜鉛めっきのみ

番号	大分類	中分類	小分類	工種名	作成年月
2202	22	MF	002	メッシュフェンスH1800	R2.07
	公園（管理施設整備）	メッシュフェンス	メッシュフェンスH1800		S=図示

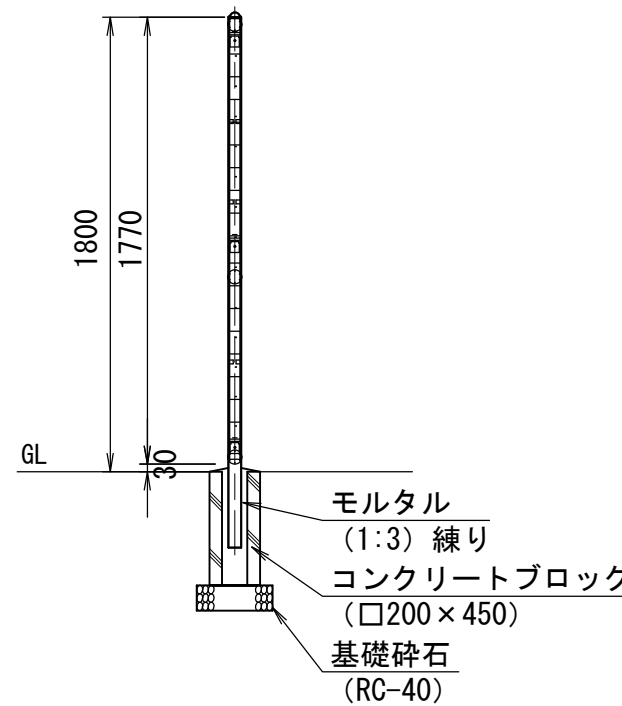
平面図 S=1/30



正面図 S=1/30



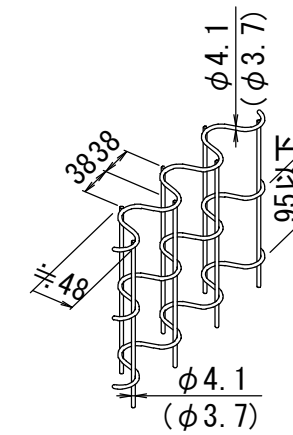
断面図(支柱部) S=1/30



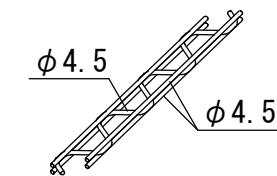
材料表 (100m当り)

メッシュフェンス	基礎砕石	コンクリートブロック
H1,800 @2,000	RC-40 t=100	□200×450
(m)	(m ²)	(個)
100.0	4.5	50.0

パネル斜視図



胴縁斜視図

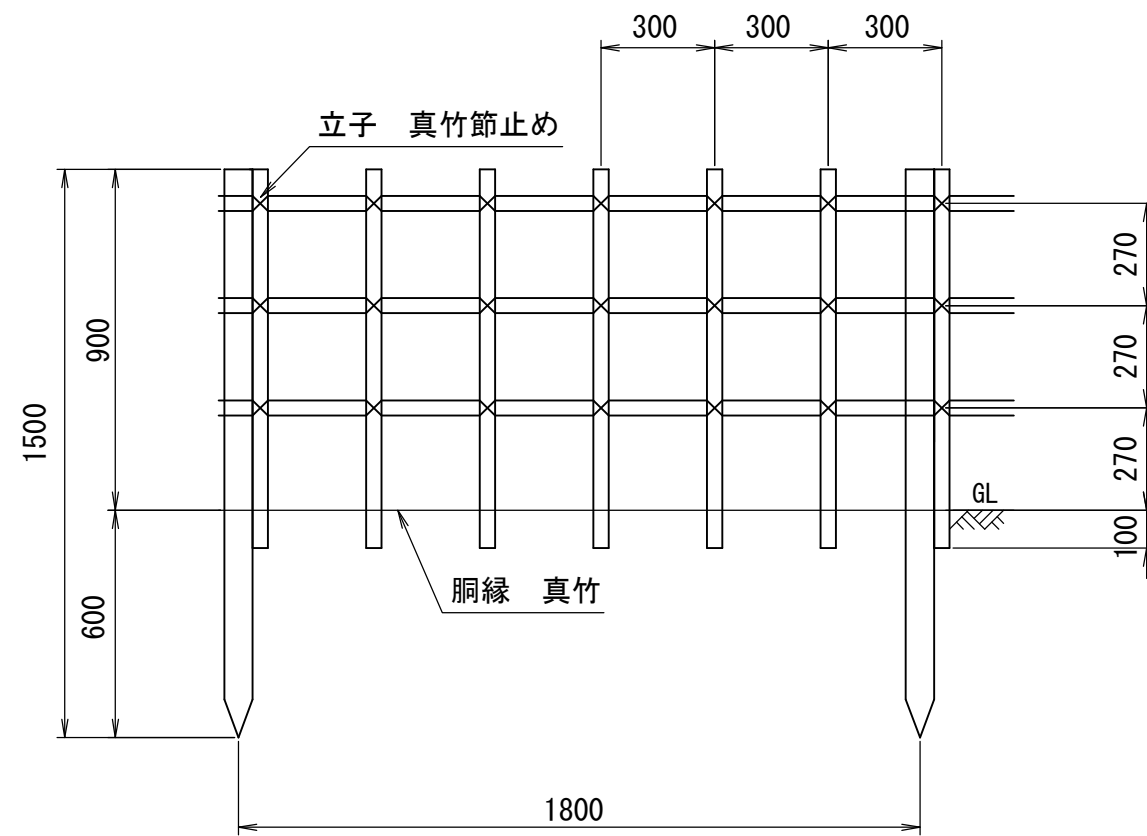


()内は芯線径を示す。

<仕様>

- (1) 外装
- ・支柱 ... 亜鉛・アルミ・マグネシウム合金めっきの上アクリル樹脂静電粉体塗装
 - ・パネル取付金具類 ... 亜鉛めっきの上PVC樹脂静電粉体塗装
 - ・ワイヤメッシュ ... 亜鉛めっきの上アクリル樹脂静電粉体塗装
 - ・胴縁 ... 亜鉛めっきの上アクリル樹脂静電粉体塗装
 - ・ボルト、ナット類 ... 溶融亜鉛めっきの上防錆着色処理としワッシャは溶融亜鉛めっきのみ

番号	大分類	中分類	小分類	工種名	作成年月
2203	22	YG	001	四つ目垣	R2.07
	公園（管理施設整備）	四つ目垣	四つ目垣		S=1/20



材料表 (10m当り)

杉丸太 防腐加工	真竹（唐竹）	しゅろ縄
L1,500 末口75	L6,000 φ12本/束	黒 径3 L20,000
(本)	(本)	(束)
5.6	10.5	3.5

<注意事項>

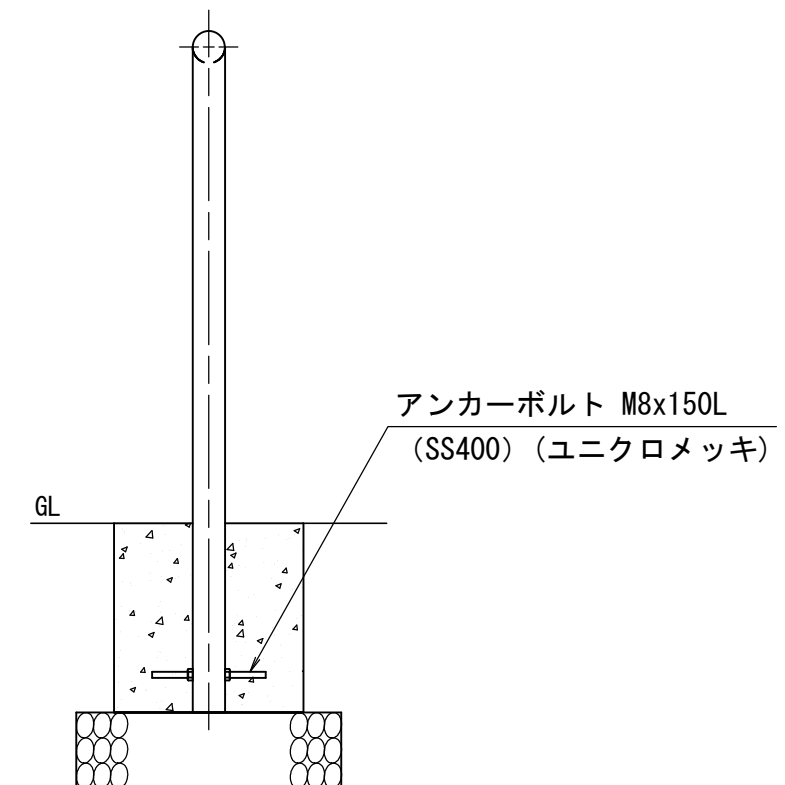
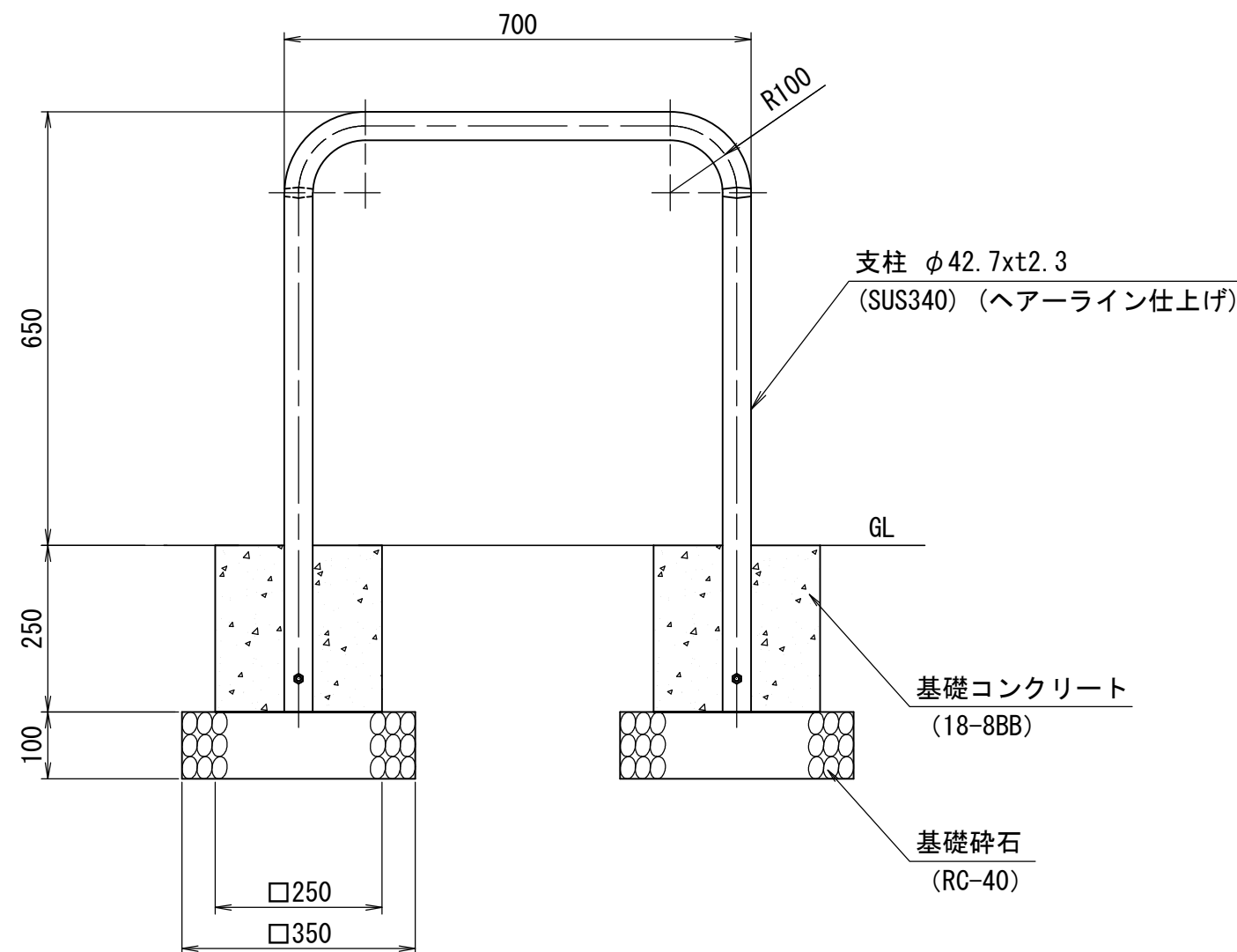
- (1) 真竹は2年生以上で割れ、反り、曲がり、変色、病虫害のない節止め品を使用すること。
- (2) しゅろ縄は黒の2本取りで、水に浸してから使用し、綾掛け結束すること。
- (3) 胴縁の竹はきりもみの上、柱に釘止め、しゅろ縄掛けとすること。
- (4) 真竹の立子は先端を節止めとすること。
- (5) 杉丸太支柱は防腐処理とすること。

番号	大分類	中分類	小分類	工種名	作成年月
2204	22	KD	001	車止柵 (B1)	R2.07
	公園 (管理施設整備)	車止柵	車止柵 (B1)		S=1/10

材料表

(10基当り)

車止柵 (B1)	基礎碎石	型枠	基礎コンクリート
700×650 SUS ヘアライン仕上げ	RC-40 t=100		18-8BB
(基)	(m2)	(m2)	(m3)
10.0	2.5	5.0	0.31



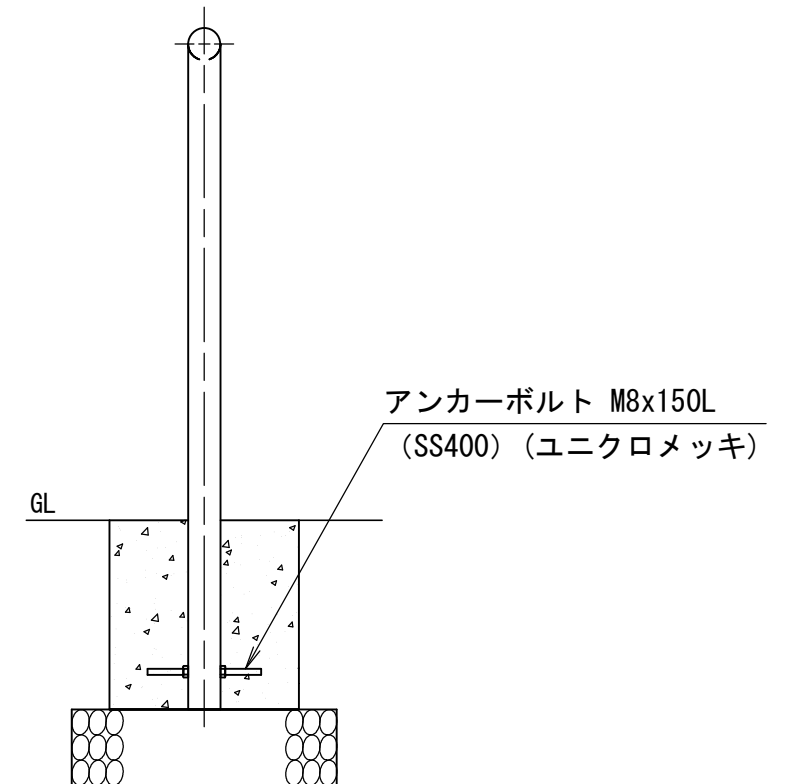
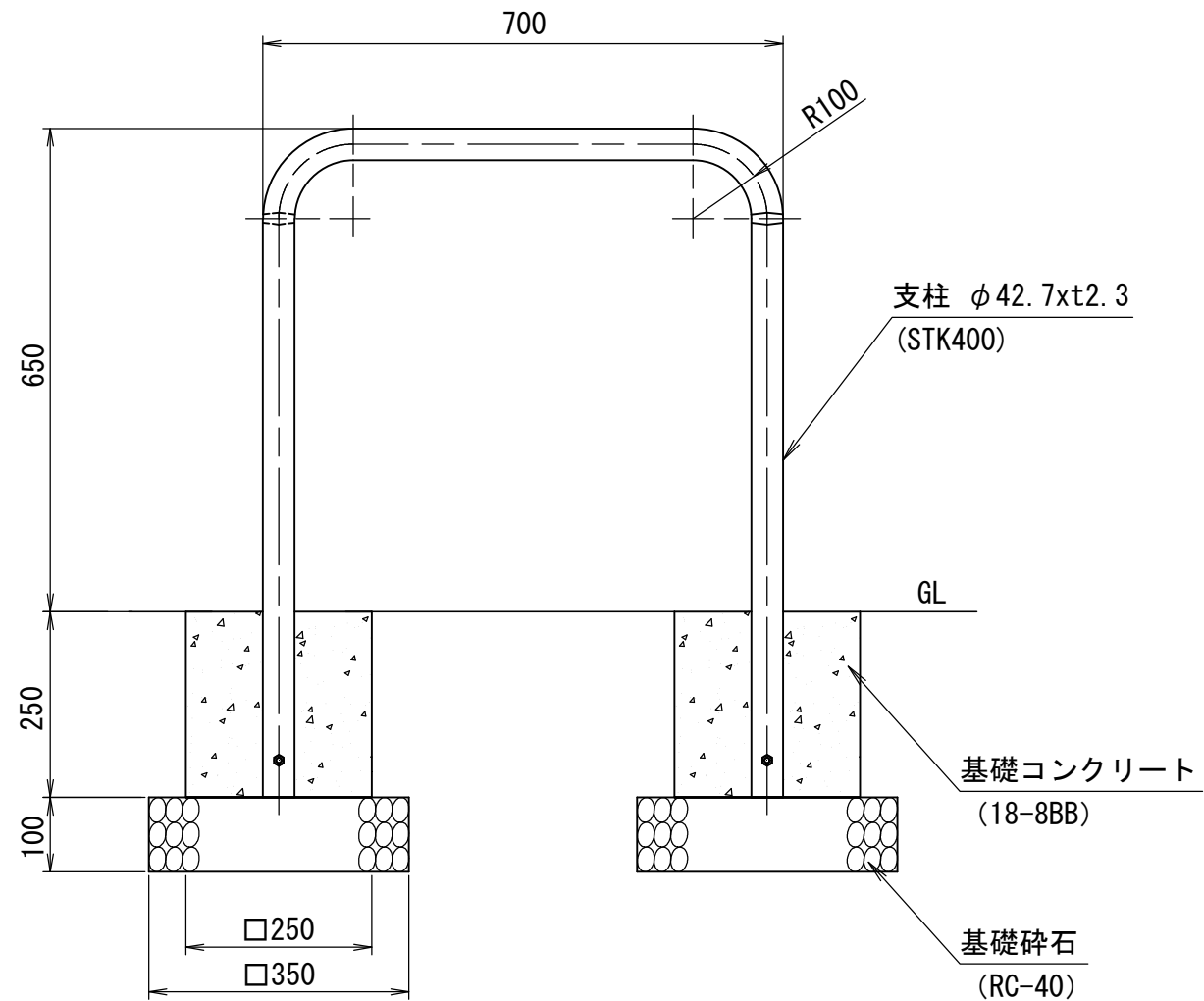
<仕様>

- (1) 色については設計図書等で指定がある場合を除き公共空間景観形成ガイドラインに基づき、金属素地(無着色)とする。

番号	大分類	中分類	小分類	工種名	作成年月
2205	22	KD	002	車止柵 (B2)	R2.07
	公園 (管理施設整備)	車止柵	車止柵 (B2)		S=1/10

材料表 (10基当り)

車止柵 (B2)	基礎碎石	型枠	基礎コンクリート
700×650 STK	RC-40 t=100		18-8BB
(基)	(m2)	(m2)	(m3)
10.0	2.5	5.0	0.31



<仕様>

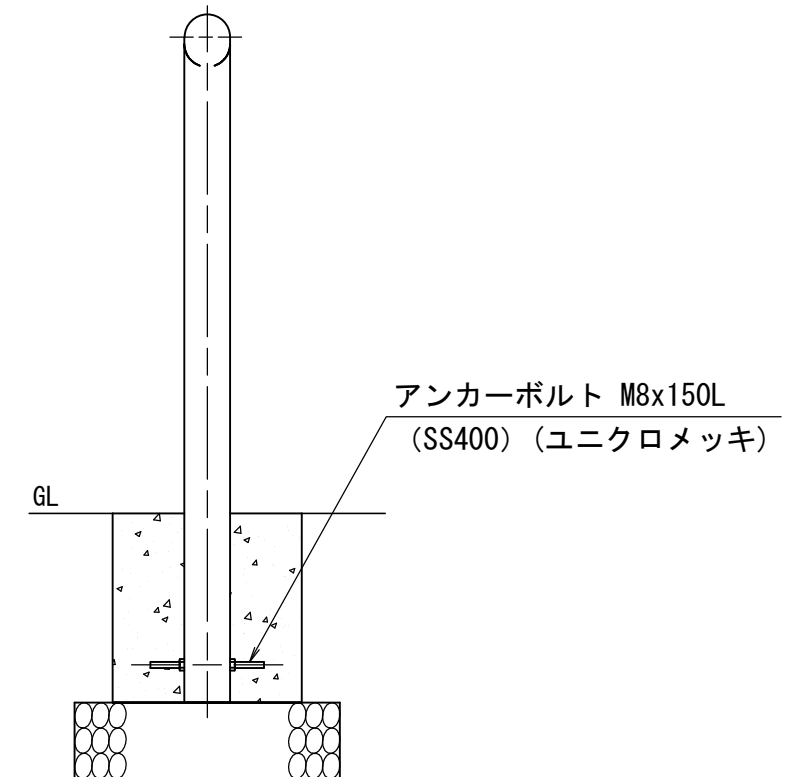
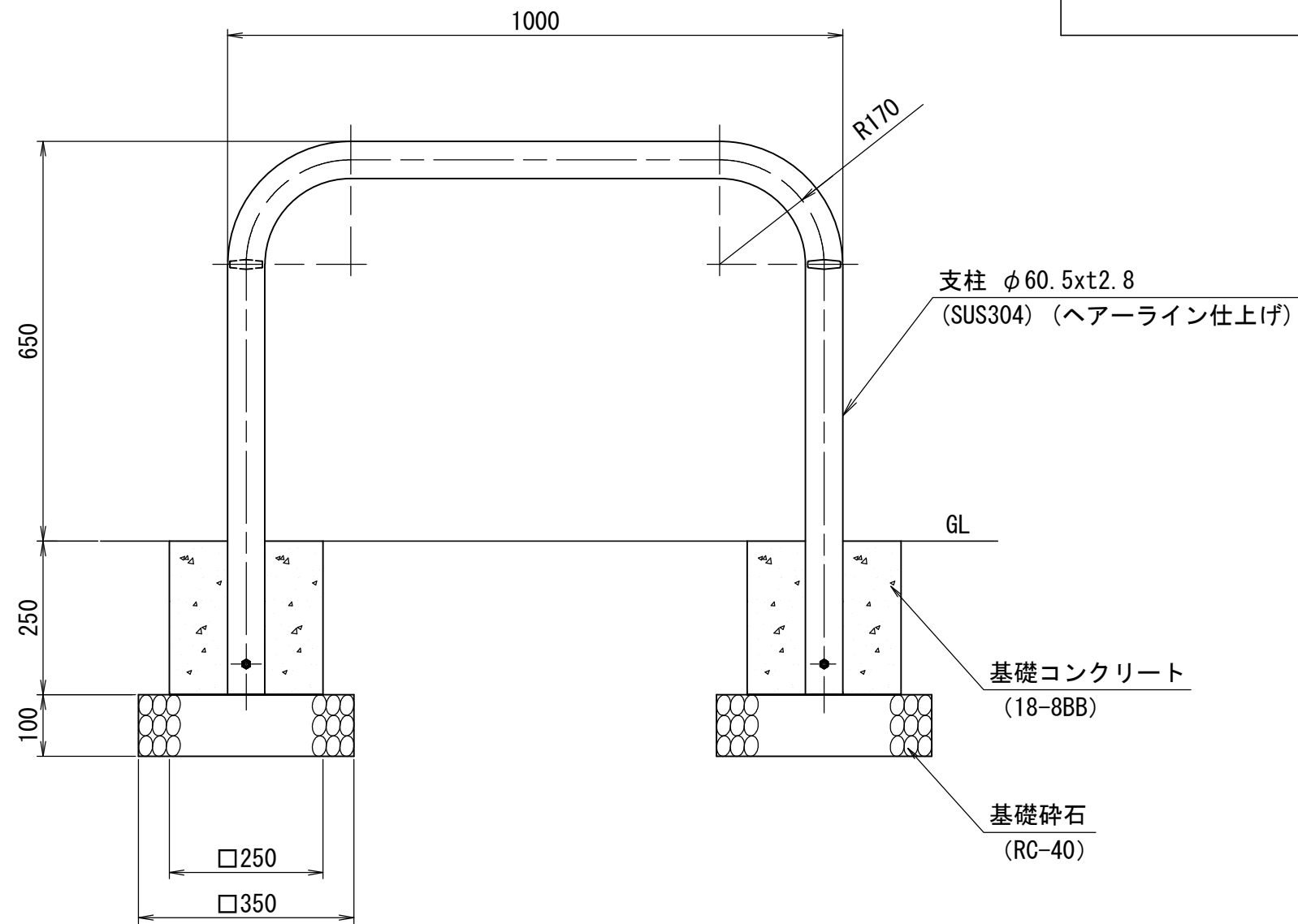
- (1) 色については設計図書等で指定がある場合を除き公共空間景観形成ガイドラインに基づき、金属素地(無着色)とする。

番号	大分類	中分類	小分類	工種名	作成年月
2206	22	KD	003	車止柵 (C1)	R2.07
	公園 (管理施設整備)	車止柵	車止柵 (C1)		S=1/10

材料表

(10基当り)

車止柵 (C1)	基礎碎石	型枠	基礎コンクリート
1,000×650 SUS ヘアーライン仕上げ	RC-40 t=100		18-8BB
(基)	(m2)	(m2)	(m3)
10.0	2.5	5.0	0.31



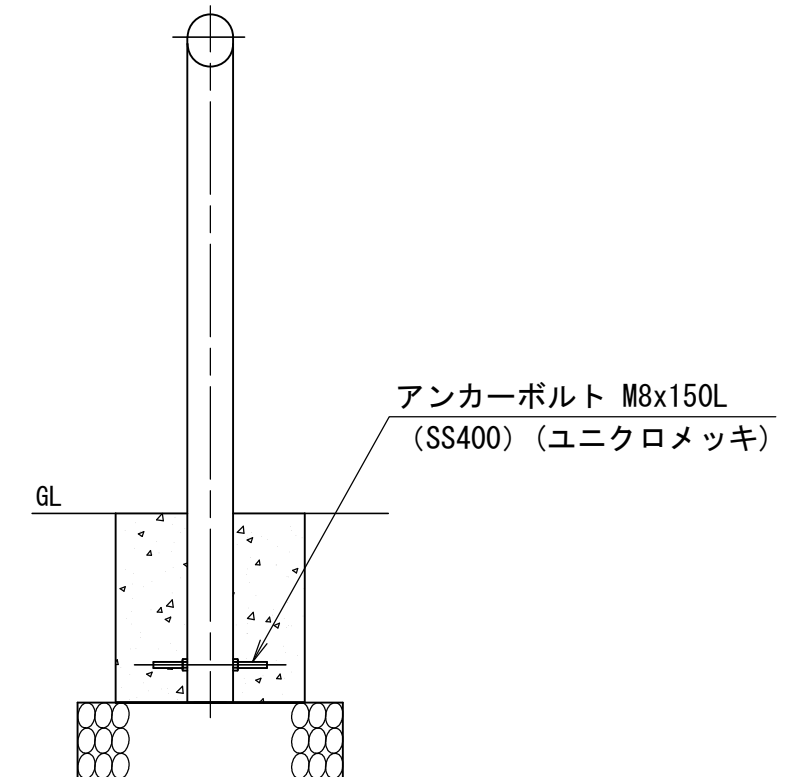
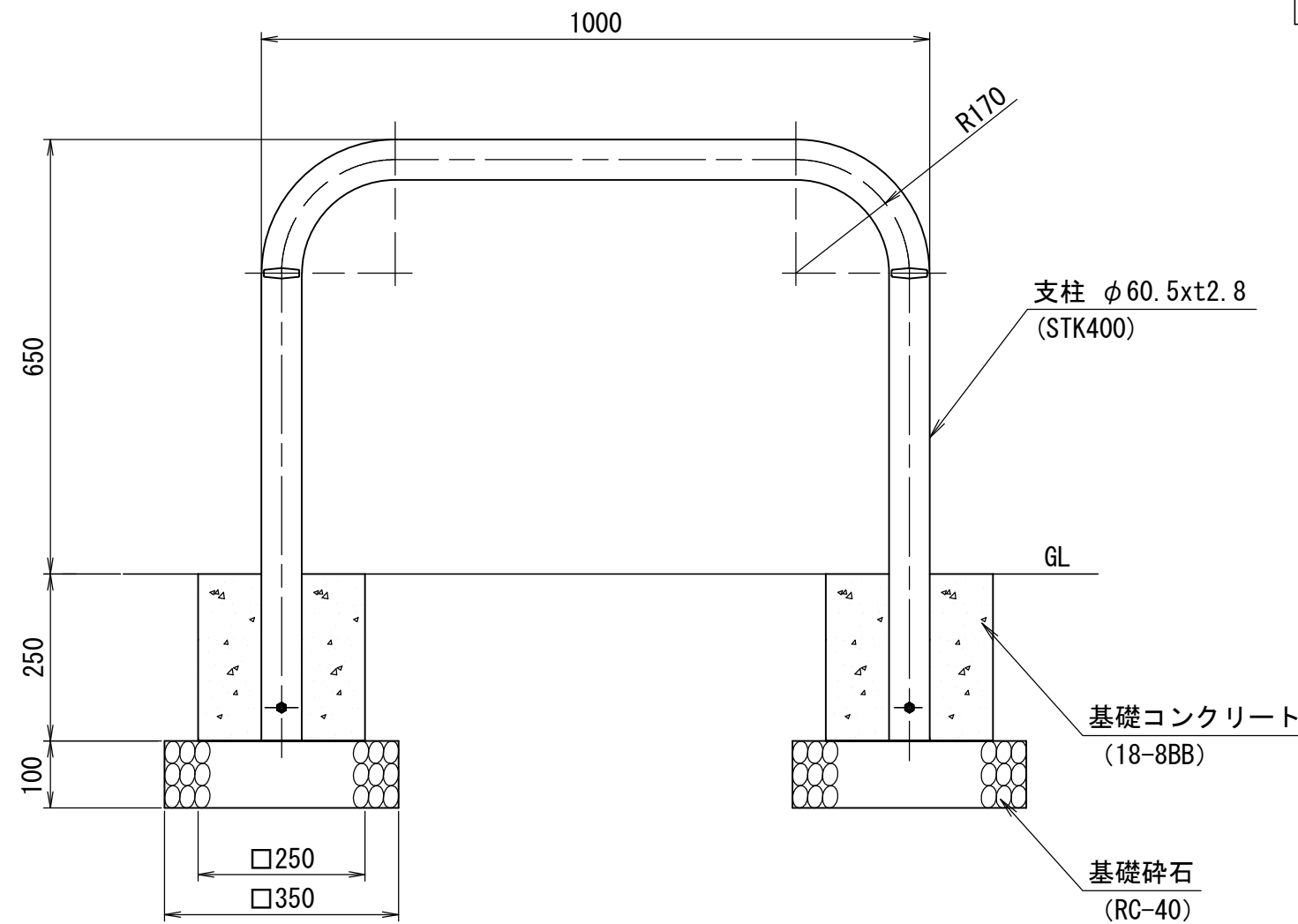
<仕様>

- (1) 色については設計図書等で指定がある場合を除き公共空間景観形成ガイドラインに基づき、金属素地(無着色)とする。

番号	大分類	中分類	小分類	工種名	作成年月
2207	22	KD	004	車止柵 (C2)	R2.07
	公園 (管理施設整備)	車止柵	車止柵 (C2)		S=1/10

材料表 (10基当り)

車止柵 (C2)	基礎碎石	型枠	基礎コンクリート
1,000×650 STK	RC-40 t=100		18-8BB
(基)	(m ²)	(m ²)	(m ³)
10.0	2.5	5.0	0.31

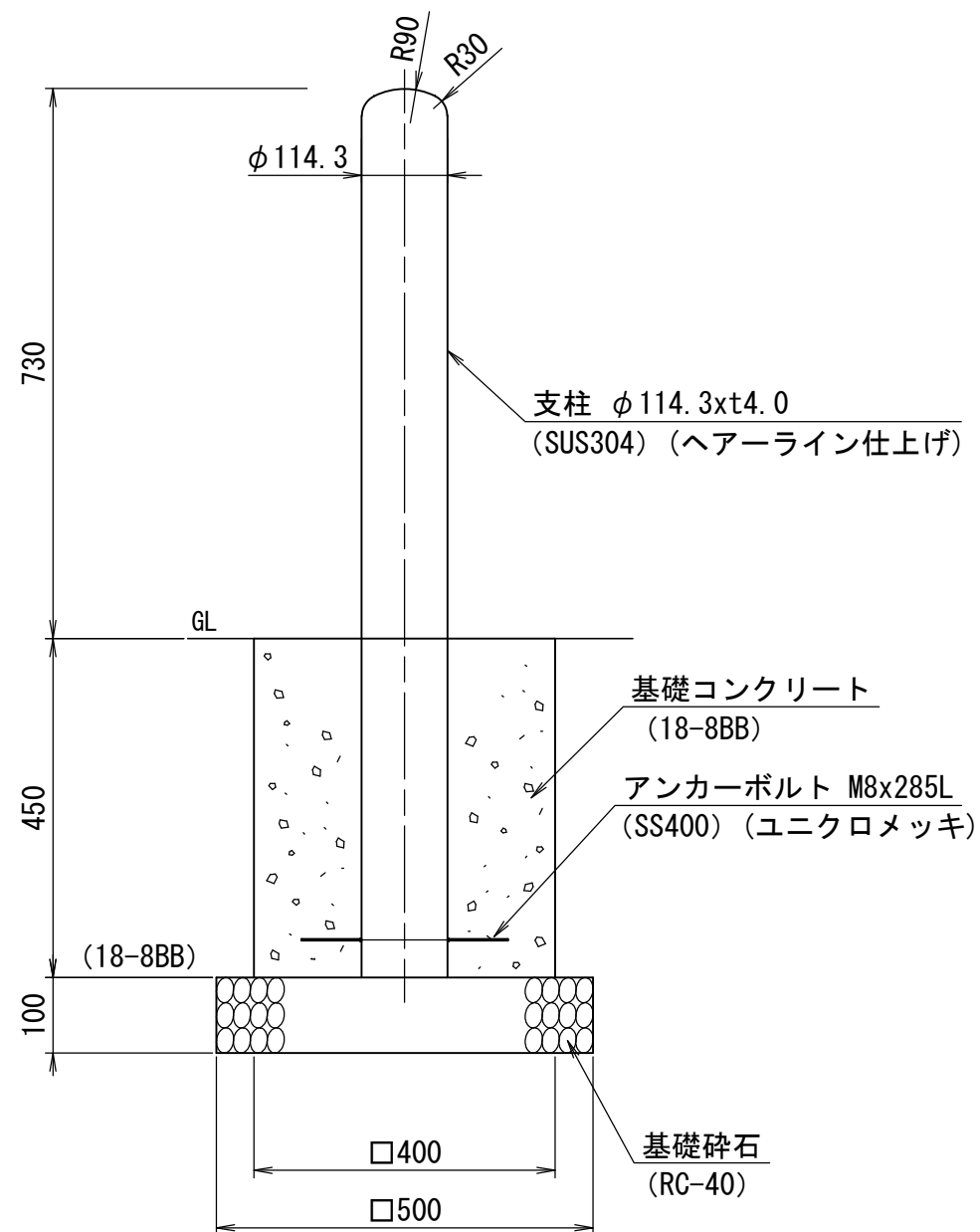


<仕様>

- (1) 色については設計図書等で指定がある場合を除き公共空間景観形成ガイドラインに基づき、金属素地(無着色)とする。

番号	大分類	中分類	小分類	工種名	作成年月
2208	22	KD	005	車止柵 (D)	R2.07
	公園 (管理施設整備)	車止柵	車止柵 (D)		S=1/10

正面図

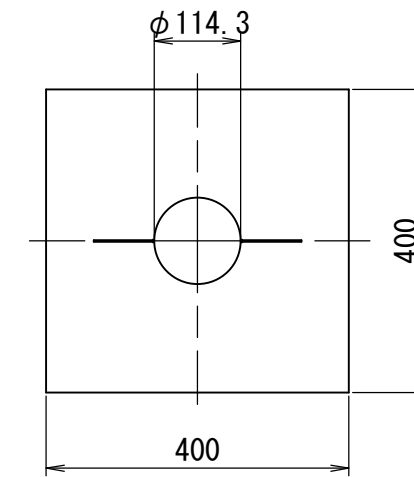


材料表

(10基当り)

車止柵 (D)	基礎砕石	型枠	基礎コンクリート
H=730 SUS ヘアライン仕上げ	RC-40 t=100		18-8BB
(基)	(m2)	(m2)	(m3)
10.0	2.5	7.2	0.72

平面図

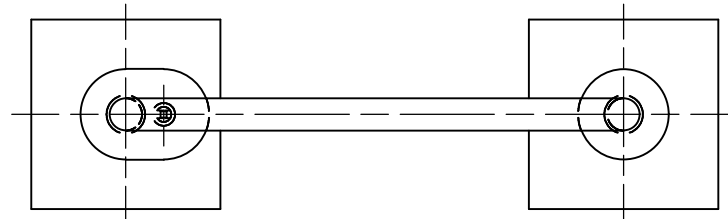


<仕様>

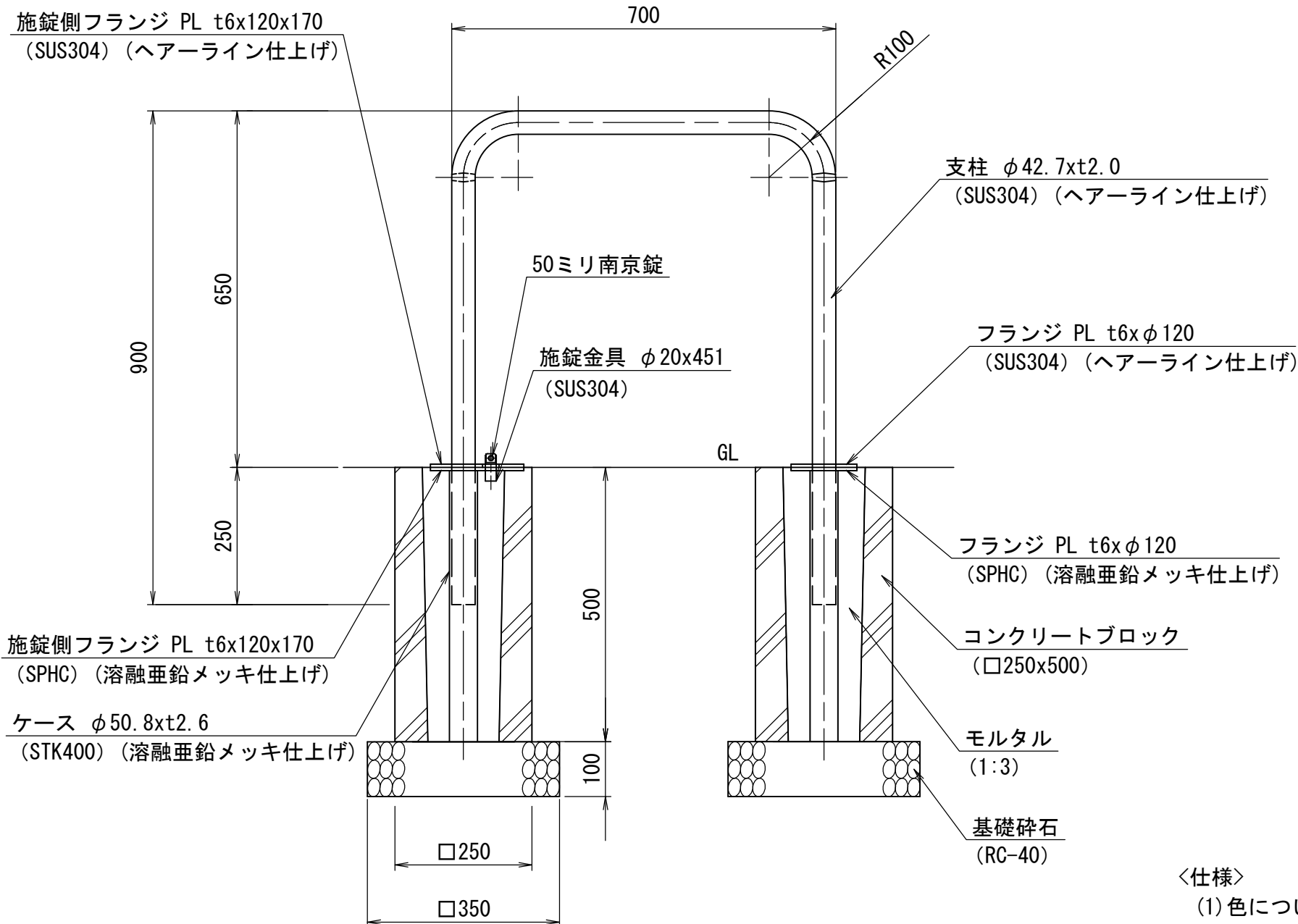
- (1) 色については設計図書等で指定がある場合を除き公共空間景観形成ガイドラインに基づき、金属素地(無着色)とする。

番号	大分類	中分類	小分類	工種名	作成年月
2209	22	KD	006	車止柵 (E1)	R2.07
	公園 (管理施設整備)	車止柵	車止柵 (E1)		S=図示

平面図 S=1/10



正面図 S=1/10

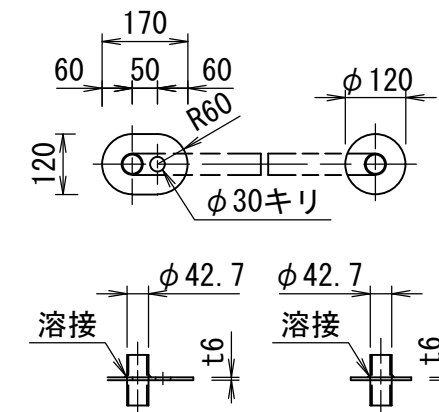


材料表

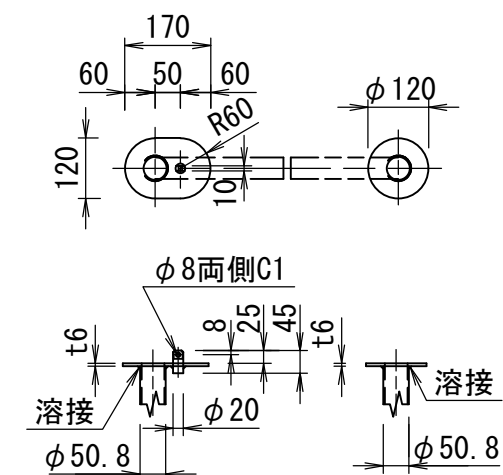
車止柵 (E1)		シリンダー南京錠	基礎碎石	コンクリートブロック
700×650 SUS	ヘアライン仕上げ	50mm	RC-40 t=100	□250×500
(基)		(個)	(m2)	(個)
10.0		10.0	2.5	20.0

(10基当り)

支柱側詳細 S=1/15



ケース側詳細 S=1/15

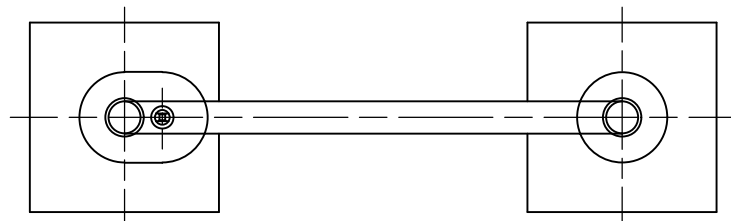


<仕様>

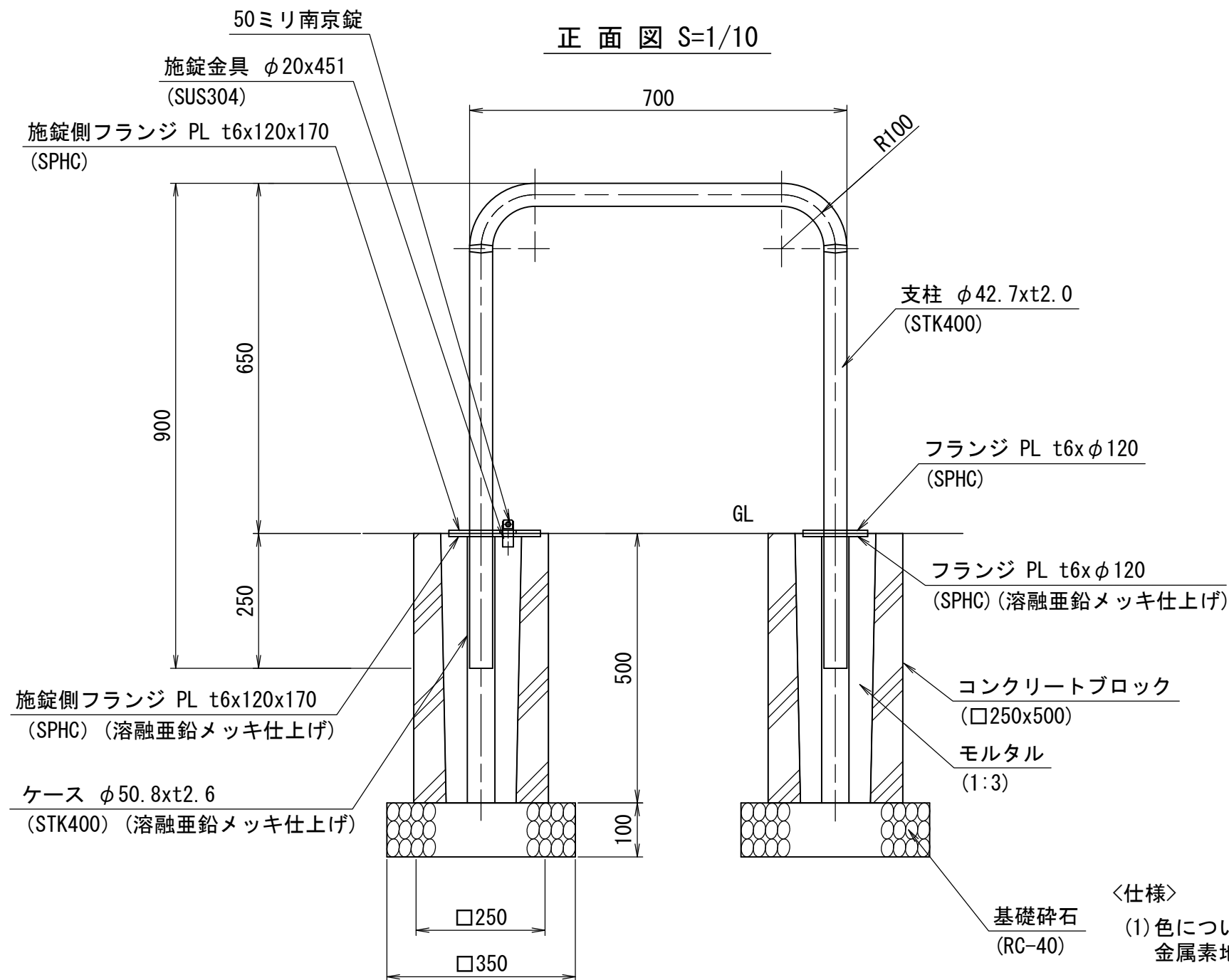
(1) 色については設計図書等で指定がある場合を除き公共空間景観形成ガイドラインに基づき、金属素地(無着色)とする。

番号	大分類	中分類	小分類	工種名	作成年月
2210	22	KD	007	車止柵 (E2)	R2.07
	公園 (管理施設整備)	車止柵	車止柵 (E2)		S=図示

平面図 S=1/10



正面図 S=1/10

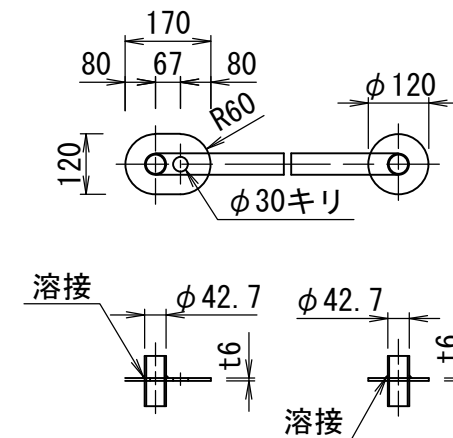


材料表

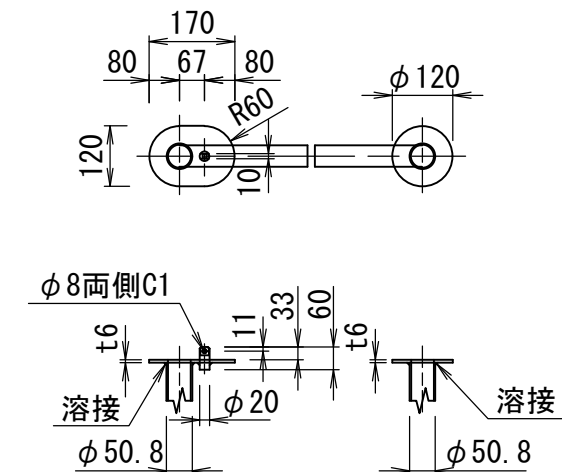
(10基当り)

車止柵 (E2)	シリンダー南京錠	基礎砕石	コンクリートブロック
700×650 STK	50mm	RC-40 t=100	□250×500
(基)	(個)	(m2)	(個)
10.0	10.0	2.5	20.0

支柱側詳細 S=1/15



ケース側詳細 S=1/15

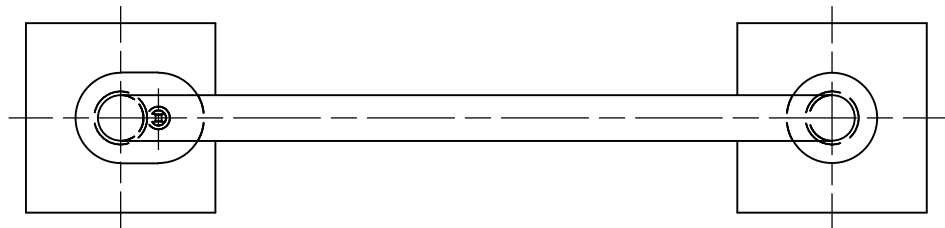


<仕様>

(1) 色については設計図書等で指定がある場合を除き公共空間景観形成ガイドラインに基づき、金属素地(無着色)とする。

番号	大分類	中分類	小分類	工種名	作成年月
2211	22	KD	008	車止柵 (F1)	R2.07
	公園 (管理施設整備)	車止柵	車止柵 (F1)		S=図示

平面図 S=1/10

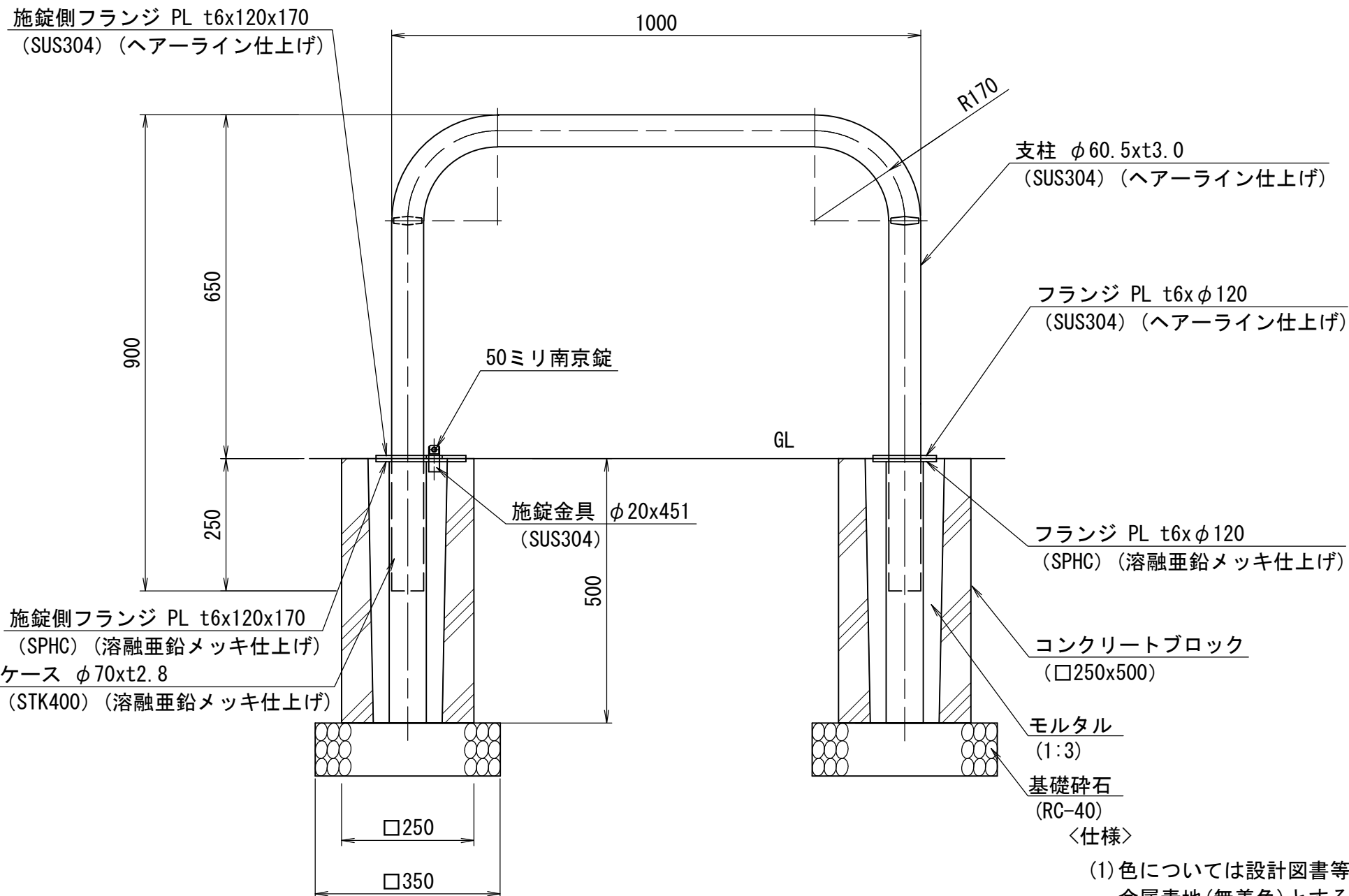


材料表

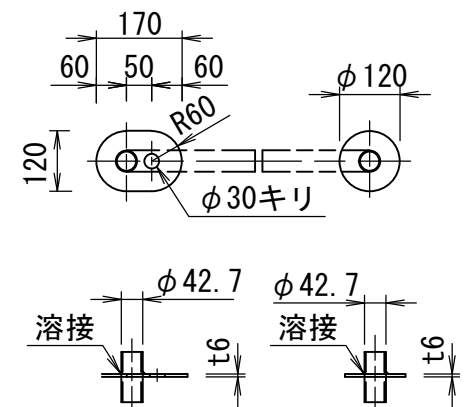
車止柵 (F1)		シリンダー南京錠	基礎碎石	コンクリートブロック
1,000×650	SUS ヘアライン仕上げ	50mm	RC-40 t=100	□250×500
(基)		(個)	(m2)	(個)
10.0		10.0	2.5	20.0

(10基当り)

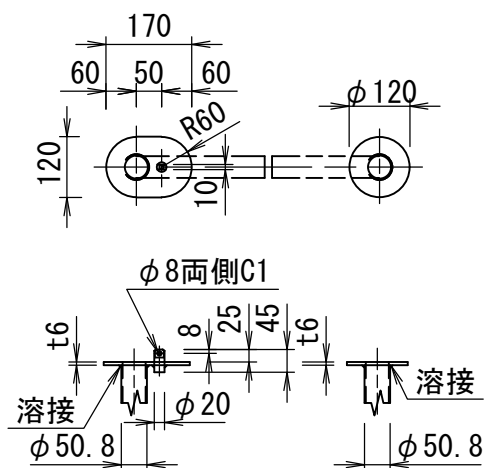
正面図 S=1/10



支柱側詳細 S=1/15



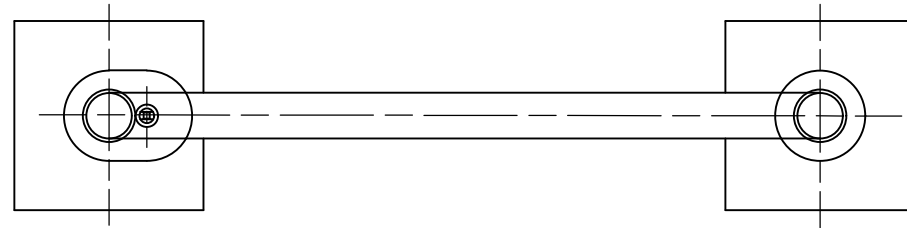
ケース側詳細 S=1/15



(1) 色については設計図書等で指定がある場合を除き公共空間景観形成ガイドラインに基づき、金属素地(無着色)とする。

番号	大分類	中分類	小分類	工種名	作成年月
2212	22	KD	009	車止柵 (F2)	R2.07
	公園 (管理施設整備)	車止柵	車止柵 (F2)		S=図示

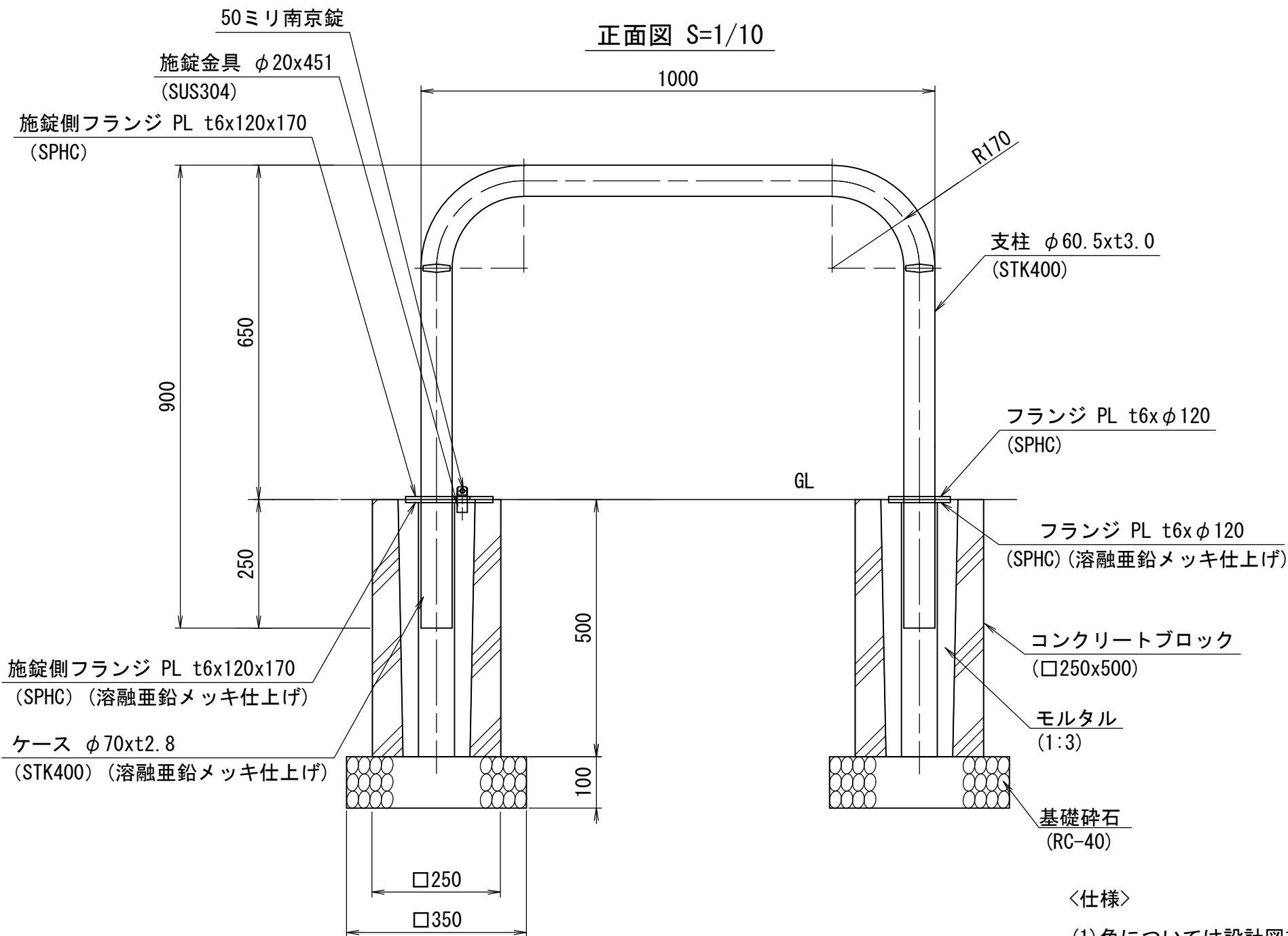
平面図 S=1/10



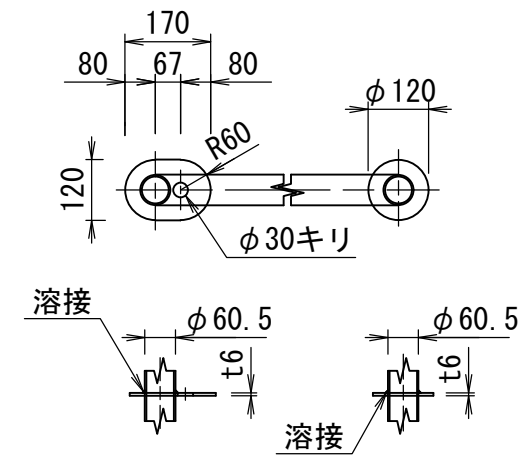
材料表

(10基当り)			
車止柵 (F2)	シリンダー南京錠	基礎碎石	コンクリートブロック
1,000×650 STK	50mm	RC-40 t=100	□250×500
(基)	(個)	(m ²)	(個)
10.0	10.0	2.5	20.0

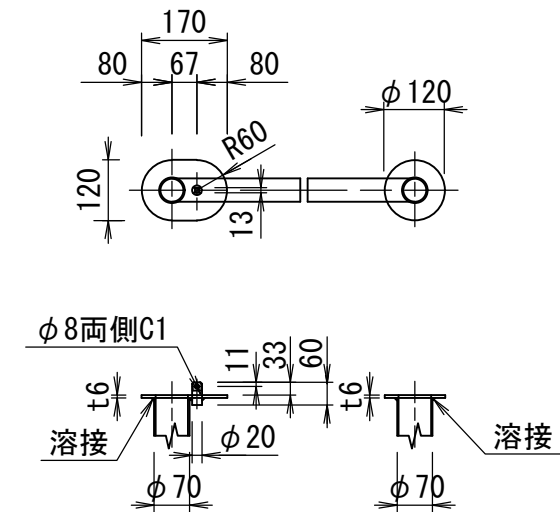
正面図 S=1/10



支柱側詳細 S=1/15



ケース側詳細 S=1/15

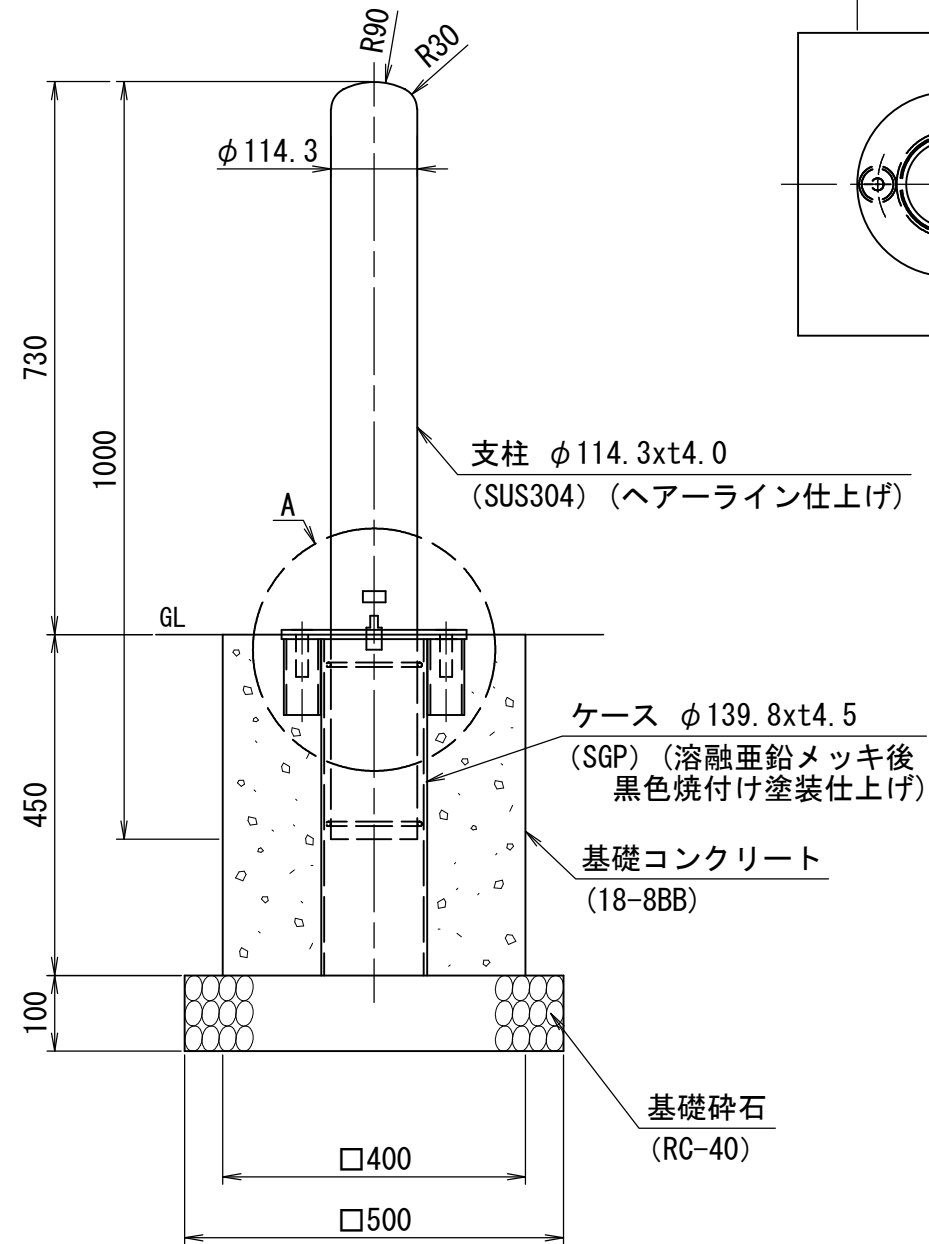


<仕様>

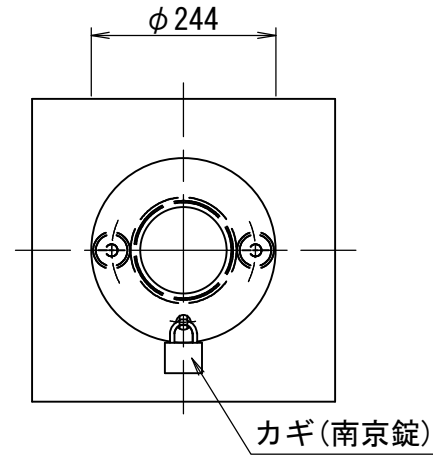
(1) 色については設計図書等で指定がある場合を除き公共空間景観形成ガイドラインに基づき、金属素地(無着色)とする。

番号	大分類	中分類	小分類	工種名	作成年月
2213	22	KD	010	車止柵 (G)	R2.07
	公園 (管理施設整備)	車止柵	車止柵 (G)		S=図示

正面図 S=1/10



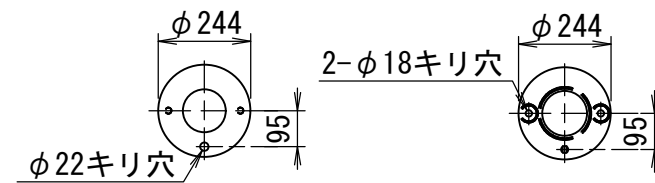
平面図 S=1/10



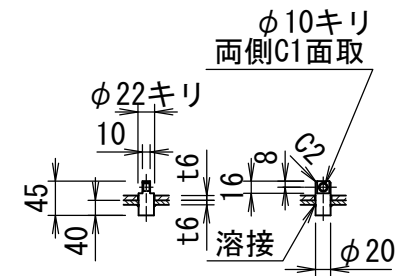
材料表

車止柵 (G)		シリンダー南京錠	基礎砕石	型枠	基礎コンクリート
H=730	SUSヘアライン仕上げ	50mm	RC-40 t=100		18-8BB
(基)		(個)	(m ²)	(m ²)	(m ³)
10.0		10.0	2.5	7.2	0.72

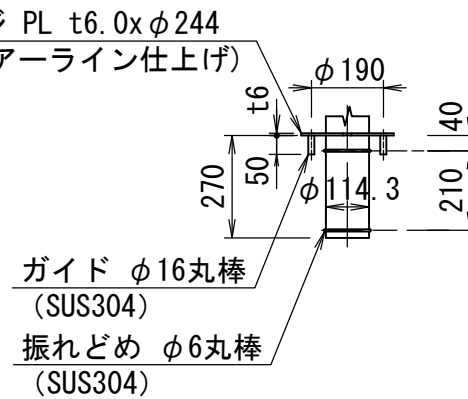
A部 詳細図 S=1/20



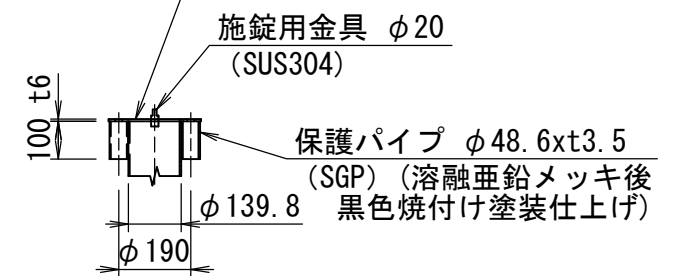
施錠金具詳細 S=1/10



支柱側フランジ PL t6.0x $\phi 244$
(SUS304) (ヘアライン仕上げ)



ケース側フランジ PL t6.0x $\phi 244$
(SPHC) (溶融亜鉛メッキ後
黒色焼付け塗装仕上げ)



<仕様>

(1) 色については設計図書等で指定がある場合を除き公共空間景観形成ガイドラインに基づき、金属素地(無着色)とする。