

設計図面（工種別集計表）への構造図番号の記載の変更について

建設緑政局及び各区役所道路公園センターの発注工事においては、平成27年10月から川崎市土木工事標準構造図集の記号を設計図面に表記することにより、構造図の設計図面への記載を省略化しているところです。

令和2年7月の川崎市土木工事標準構造図集改定に伴い、記号化による構造図省略の方法について、以下の通り変更しましたのでお知らせいたします。

1. 工種別集計表記載例

川崎市土木工事標準構造図集を使用し、構造図の設計図面への記載を省略している場合（設計書の「別紙仕様書示方書参照」に「設計図面の表記省略に関する特記仕様書」が明示されている場合）は以下の例のように工種別集計表へ記載されます。

【旧】

工種	形状・寸法	構造図		単位	数量	摘要
		記号	作成年月			
表層	再生密粒度 t=5 cm			m ²		
U型側溝	1種-B180-H180	01-LS-011-B500	H31.4	m		
U型用集水桝	400用・一般部 H500	01-SM-006-H600	H31.4	箇所		
	グレーチング蓋 400用 普通目	01-SM-007	H31.4			



土木工事標準構造図集図面左上の番号が記載されます。

【新】

工種	形状・寸法	構造図		単位	数量	摘要
		図面番号	作成年月			
表層	再生密粒度 t=5 cm			m ²		
U型側溝	1種-B180-H180	<u>101</u>	<u>R2.07</u>	m		
U型用集水桝	400用・一般部 H500	<u>129</u>	<u>R2.07</u>	箇所		
	グレーチング蓋 400用普通目	<u>133</u>	<u>R2.07</u>			

明示される形状・寸法を基に土木工事標準構造図集の図面をご参照ください。

2. 構造図のレイアウトの変更例

【旧】

プレキャストU型側溝-落ちふた式U形側溝-官民境界部 1種-B()-H()	大分類	中分類	小分類	作成年月
	01	PUS	004	H31.4
	排水施設類	プレキャストU型側溝	プレキャストU型側溝-落ちふた式U形側溝-官民境界部-1種	S=1/10

寸法表

記号	寸法 (mm)														
	B	H	b1	b2	b3	b4	b5	b6	b7	b8	h1	h2	h3	h4	L
PUS-003-B250-H250	250	250	450	100	40	55	55	230	300	450	55	90	275	120	2000
PUS-003-B300-H300	300	300	500	100	40	55	60	280	360	500	60	95	335	120	2000
PUS-003-B300-H400	300	400	500	100	40	55	65	270	360	500	65	95	440	120	2000
PUS-003-B300-H500	300	500	500	100	40	55	70	260	360	500	70	95	545	120	2000
PUS-003-B400-H400	400	400	600	100	40	55	65	370	460	600	65	110	440	135	2000
PUS-003-B400-H500	400	500	600	100	40	55	70	360	460	600	70	110	545	135	2000
PUS-003-B500-H500	500	500	700	110	45	60	70	460	560	720	75	125	650	150	2000
PUS-003-B600-H600	600	600	720	110	45	60	75	450	560	720	75	125	650	150	2000

材料表 (10m当り)

記号	材料	落ちふた式U形側溝 JIS A 5372 (個)	基礎砕石 RC-40 (m ²)	型枠 (m ²)	基礎コンクリート 18-8BB (m ³)	モルタル 敷均し用 1:3 (m ³)	参考質量 (kg/個)
PUS-003-B250-H250		5	5.5	2.0	0.45	0.05	270
PUS-003-B300-H300		5	6.0	2.0	0.50	0.05	320
PUS-003-B300-H400		5	6.0	2.0	0.50	0.05	390
PUS-003-B300-H500		5	6.0	2.0	0.50	0.05	470
PUS-003-B400-H400		5	7.0	2.0	0.60	0.06	425
PUS-003-B400-H500		5	7.0	2.0	0.60	0.06	505
PUS-003-B500-H500		5	8.2	2.0	0.72	0.07	550
PUS-003-B600-H600		5	8.2	2.0	0.72	0.07	640

＜適用条件＞
 (1) 歩道あるいはそれと同等以下の場所に使用する。
 (2) プレキャストU型側溝は、JIS A 5372 附属書E 落ちふた式U形側溝(1種)を使用する。
 (3) 蓋付きとする場合は、PUS-008(側溝蓋-1種)を使用する。

＜注意事項＞
 (1) 参考質量については、目安とする。

川崎市建設緑政局

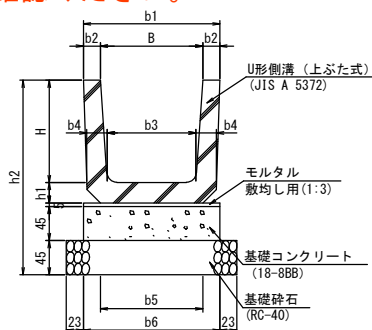


【新】

番号	大分類	中分類	小分類	工種名	作成年月
101	01	PUS	001	U形側溝 (上ぶた式・一般部)	R2.07
	排水施設類	プレキャストU型側溝	U形側溝 (上ぶた式・一般部) - (1種・2種)		S=1/10

この番号が設計図面へ記載されます。

設計図面へ明示された形状・寸法をご確認ください。



寸法表

形状・寸法	寸法 (mm)													
	B	H	b1	b2	b3	b4	b5	b6	h1	h2	L			
1種-B180-H180	180	180	250	35	170	40	190	250	40	430	600			
1種-B240-H240	240	240	330	45	220	50	240	330	50	500	600			
1種-B300-H300	300	300	400	50	260	60	300	400	60	570	600			
1種-B360-H360	360	360	460	50	310	65	360	460	65	635	600			
1種-B450-H450	450	450	560	55	400	70	430	560	70	730	600			
1種-B600-H600	600	600	740	70	540	80	600	740	80	890	600			
2種-B180-H180	180	180	250	35	170	40	190	250	40	430	600			
2種-B240-H240	240	240	330	45	220	50	240	330	50	500	600			
2種-B300-H300	300	300	400	50	260	60	300	400	60	570	600			
2種-B360-H360	360	360	460	50	310	65	360	460	65	635	600			
2種-B450-H450	450	450	560	55	400	70	430	560	70	730	600			
2種-B600-H600	600	600	740	70	540	80	600	740	80	890	600			

材料表 (10m当り)

形状・寸法	材料	上ぶた式U形側溝 JIS A 5372 (個)	基礎砕石 RC-40 t=100 (m ²)	型枠 (m ²)	基礎コンクリート 18-8BB (m ³)	モルタル 敷均し用 1:3 (m ³)	参考質量 (kg/個)
1種-B180-H180		16.5	3.5	2.0	0.25	0.03	33
1種-B240-H240		16.5	4.3	2.0	0.33	0.03	53
1種-B300-H300		16.5	5.0	2.0	0.40	0.04	77
1種-B360-H360		16.5	5.6	2.0	0.46	0.05	97
1種-B450-H450		16.5	6.6	2.0	0.56	0.06	130
1種-B600-H600		16.5	8.4	2.0	0.74	0.07	204
2種-B180-H180		16.5	3.5	2.0	0.25	0.03	33
2種-B240-H240		16.5	4.3	2.0	0.33	0.03	53
2種-B300-H300		16.5	5.0	2.0	0.40	0.04	77
2種-B360-H360		16.5	5.6	2.0	0.46	0.05	97
2種-B450-H450		16.5	6.6	2.0	0.56	0.06	130
2種-B600-H600		16.5	8.4	2.0	0.74	0.07	204

＜適用条件＞
 (1) 1種は、主として歩道、2種は、車両(後輪一輪32kN以下)が隣接して走行することはまれて、走行することはあっても一時待機などで低速で走行するような場所に、車道に平行して設置する。
 (2) プレキャストU型側溝はJIS A 5372 附属書E 上ぶた式U形側溝(1種・2種)を使用する。
 (3) 蓋付きとする場合は、番号108(PUS-008(U形側溝ふた(上ぶた式)-(1種・2種)))を使用する。

＜注意事項＞
 (1) 参考質量については、目安とする。

川崎市建設緑政局