

# 川崎市土木工事標準構造図集

令和3年10月

川崎市建設緑政局

## ◎使用上の注意事項

1. 寸法は、特にことわらない限りミリ単位とした。
2. プレキャスト製品は、J I S規格及び汎用性のある製品とした。
3. 材料表中の数量は、出来上り数量（割り増しを考慮しない数量）とした。
4. ガードレール等のように、ほぼ同じ機能を果たすものであるにもかかわらず、メーカーによって詳細寸法が異なるものについては、どの製品でも使えるようにした。但し、修理の際取付の関係などで特定メーカーのものが必要な場合は、注意すること。
5. 目地モルタルは、積算上は諸雑費等に含まれている。
6. 数量計算の単位及び数値は、「土木工事数量算出要領（案）国土交通省」および「土木工事標準積算基準書 川崎市」に準ずるものとする。
7. 工種名については、「新土木工事積算体系 工事工種体系ツリー 国土交通省」に準ずるものとする。
8. 図面縮尺はA 3（印刷時のもの）とする。
9. 次に掲げる種類の容積または面積は、原則として構造物の数量から控除しなくてよいこととする。
  - 1) コンクリート中の鉄筋・鋼矢板・土留材等
  - 2) コンクリート中の基礎杭頭
  - 3) コンクリート中の支承座面の箱抜
  - 4) 床版コンクリート中の主桁上フランジ
  - 5) 鋼材中のボルト孔及び隅欠き
  - 6) コンクリート構造物の面取り及び水切
  - 7) コンクリート構造物の伸縮継目の間隔及び止水板
  - 8) コンクリート構造物内の内径 30cm 以下の管類、水抜孔等
  - 9) 基礎材（均しコン含む）中の径 30cm 以下の杭及び胴木
  - 1 0) 法沿い縦排水工、地下排水工等の容積及びこれに類似のもの
  - 1 1) コンクリート構造物中のモルタル注入孔及び埋込金具等の容積
  - 1 2) 舗装工、床版工中の 1 箇所 1. 0m<sup>2</sup> 未満の建造物
  - 1 3) 盛土中で現地盤線以上の断面積が 1. 0m<sup>2</sup> 未満の建造物
  - 1 4) ガードパイプ等防護柵の支柱の箱抜き
  - 1 5) その他面積又は体積が前項に示す値以下で全体数量に及ぼす影響が僅少なもの  
ただし、現場打杭及び杭頭部の結合方式方法Aの場合のフーチングコンクリートについては、控除する。
  - 1 6) 上記 1～15 に準ずるものと判断されるもの

## ◎改定

1. 平成 27 年 10 月 全面改定
2. 平成 29 年 4 月 一部改定
3. 平成 31 年 4 月 一部改定
4. 令和 2 年 7 月 一部改定
5. 令和 3 年 10 月 一部改定

## 目 次

### I 総則

1. 目的
2. 適用
3. その他
4. 大分類一覧表
5. 大分類・中分類・小分類一覧表
6. 記号

### II 図集

# I 総則

## 1. 目的

「川崎市土木工事標準構造図集」は、川崎市建設緑政局及び区役所道路公園センターの設計積算業務において、使用頻度が高いものを標準化し、設計の簡素化を図ることを目的とする。

## 2. 適用

川崎市建設緑政局及び区役所道路公園センター発注の工事。

## 3. その他

川崎市は、上記適用範囲外での使用において発生した直接、または間接的な損失、損害等について、一切責任を負わない。

## 4. 大分類一覧表

大分類は下記のように分類している。

01	排水施設類
02	交通安全施設類
03	擁壁類
04	法面処理類
05	舗装類
06	歩道類
07	ブロック類
08	道路照明施設類
09	標識類
10	橋梁類
11	公共溝渠類
12	河川工
13	管渠工
14	公園（植栽）
15	公園（給水設備）
16	公園（雨水排水設備）
17	公園（汚水排水設備）
18	公園（電気設備）
19	公園（園路広場整備）
20	公園（遊戯施設整備）
21	公園（サービス施設整備）
22	公園（管理施設整備）
23	公園（建築施設組立設置）
30	その他
40	図面記入例

5. 大分類・中分類・小分類一覧表

番号	大分類	項目	中分類		小分類			
			記号	名称				
101	01	排水施設類	PUS	プレキャストU型側溝	001	U形側溝（上ぶた式・一般部） - （1種・2種）		
102					002	U形側溝（上ぶた式・官民境界部） - （1種・2種）		
103					003	U型側溝（落ちふた式・一般部） - （1種）		
104					004	U型側溝（落ちふた式・官民境界部） - （1種）		
105					005	U型側溝（落ちふた式一般部） - （3種）		
106					006	U型側溝（落ちふた式・官民境界部） - （3種）		
107					007	U型側溝（上ぶた式・補強付） - （1種・2種）		
108					008	U型側溝ふた（上ぶた式） - （1種・2種）		
109					009	U型側溝ふた（落ちふた式） - （1種・3種）		
110			JS	自由勾配側溝	001	自由勾配側溝（一般部） - （参考図）		
111					002	自由勾配側溝（官民境界部） - （参考図）		
112					003	自由勾配側溝コンクリート蓋（車道用・歩道用） - （参考図）		
113					004	自由勾配側溝グレーチング蓋（車道用・歩道用） - （参考図）		
114			GJS	街路自由勾配側溝	001	街路自由勾配側溝（参考図）		
115					002	街路自由勾配側溝コンクリート蓋（参考図）		
116					003	街路自由勾配側溝グレーチング蓋（参考図）		
117			TGS	都市型側溝	001	都市型側溝（参考図）		
118			LS	L型側溝	001	L型側溝		
118-2					001-2	L型側溝（切下げ部）		
119					002	L型側溝（マウントアップタイプA種） - （N1～N6）		
120					003	L型側溝（マウントアップタイプB種） - （N1～N6）		
121					004	L型側溝（セミフラットタイプA種） - （N1～N6）		
122					005	L型側溝（セミフラットタイプB種） - （N1～N6）		
123					006	L型側溝（フラットタイプ） - （N1～N6）		
124					007	L型側溝（マウントアップタイプA種） - （N7）		
125					008	L型側溝（マウントアップタイプB種） - （N7）		
126					009	L型側溝（セミフラットタイプA種） - （N7）		
127					010	L型側溝（セミフラットタイプB種） - （N7）		
128					011	L型側溝（フラットタイプ）		
129					SM	集水枿	001	U型用集水枿（400用・一般部）
130							002	U型用集水枿（400用・官民境界部）
131	003	U型用集水枿（500用・一般部）						

番号	大分類	項目	中分類		小分類			
			記号	名称				
132	01	排水施設類	SM	集水枳	004	U型用集水枳 (500用・官民境界部)		
133					005	U型用集水枳グレーチング蓋 (400用・500用)		
134					006	L型用集水枳		
135					007	L型用集水枳 (鋳鉄蓋・縁塊)		
136					008	L型用集水枳 (グレーチング蓋・縁塊)		
137					PSM	プレキャスト集水枳	001	プレキャスト集水枳 (L型用)
138					GM	街渠枳	001	街渠枳 (155用)
139							002	街渠枳 (205A用)
140			003	グレーチング蓋・縁塊 (155用・205A用)				
141			PGM	プレキャスト街渠枳	001	プレキャスト街渠枳		
142			TSM	都市型側溝枳	001	都市型側溝枳 (参考図)		
143			OA	横断暗渠	001	横断暗渠 (T-14用)		
144					002	横断暗渠 (T-25用)		
201			02	交通安全施設類	GR	ガードレール	001	ガードレール (B種・土中式) - (Gr-B-4E)
202	002	ガードレール (B種・コンクリート建込み式) - (Gr-B-2B)						
203	003	ガードレール (C種・土中式) - (Gr-C-4E)						
204	004	ガードレール (C種・コンクリート建込み式) - (Gr-C-2B)						
205	TBS	転落 (横断) 防止柵			001	転落 (横断) 防止柵 (横棧型・現場打ち基礎) - (H=800)		
206					002	転落 (横断) 防止柵 (横棧型・プレキャスト基礎) - (H=800)		
207					003	転落 (横断) 防止柵 (植栽兼用・現場打ち基礎) - (H=800)		
208					004	転落 (横断) 防止柵 (植栽兼用・プレキャスト基礎) - (H=800)		
209					005	転落 (横断) 防止柵 (縦棧型・現場打ち基礎) - (H=1100)		
210					006	転落 (横断) 防止柵 (縦棧型・プレキャスト基礎) - (H=1100)		
211					007	転落 (横断) 防止柵 (メッシュ・現場打ち基礎) - (H=1100)		
212					008	転落 (横断) 防止柵 (メッシュ・プレキャスト基礎) - (H=1100)		
213					009	転落 (横断) 防止柵 (縦棧型・手摺付現場打ち基礎) - (H=1100)		
214					010	転落 (横断) 防止柵 (縦棧型・手摺付プレキャスト基礎)		
215	KP	車止めポスト			001	車止めポスト (A種・B種)		
216	NF	ネットフェンス			001	ネットフェンス		
217	DH	道路反射鏡			001	道路反射鏡 (φ600・未舗装)		
218					002	道路反射鏡 (φ600・舗装)		
219					003	道路反射鏡 (φ800・未舗装)		
220					004	道路反射鏡 (φ800・舗装)		
221					005	道路反射鏡番号標・注意シート		

番号	大分類	項目	中分類		小分類	
			記号	名称		
222	02	交通安全施設類	CT	中央分離帯	001	中央分離帯（植栽不可能な場合）
223					002	中央分離帯（植栽可能な場合）
224			BH	ブロック舗装	001	視覚障害者誘導用ブロック
225					002	誘導用ブロック型柵敷設（参考図）
226			RS	路面シール	001	路面注意喚起シール設置（A種・B種）
301	03	擁壁類	BY	ブロック積擁壁	001	ブロック積擁壁（盛土）
302					002	ブロック積擁壁（切土）
303					003	ブロック積擁壁天端コンクリート
304					004	ブロック積擁壁基礎コンクリート
305			KJY	小型重力式擁壁	001	小型重力式擁壁
401	04	法面処理類	KH	コンクリート吹付工	001	コンクリート吹付工
402			MH	モルタル吹付工	001	モルタル吹付工
501	05	舗装類	AS	アスファルト舗装	001	アスファルトコンクリート舗装 N3（L 交通）
502					002	アスファルトコンクリート舗装 N4（A 交通）
503					003	アスファルトコンクリート舗装 N5（B 交通）
504					004	アスファルトコンクリート舗装 N6（C 交通）
505					005	アスファルトコンクリート舗装 N7（D 交通）
506			ASH	アスファルト舗装補修	001	アスファルトコンクリート舗装補修用（排水性舗装）
507			CS	セメントコンクリート舗装	001	セメントコンクリート舗装
508			FS	歩道舗装	001	歩道舗装一般部（透水性アスファルト舗装）
509					002	歩道舗装切下部（A種・B種）
510					003	歩道舗装インターロッキング（A種・B種）
511			KMH	切回し舗装	001	切回道路舗装
601	06	歩道類	FK	歩道切下げ図	001	巻き込み部に植樹帯がない場合
602					002	巻き込み部に植樹帯がある場合
603					003	巻き込み部に横断歩道がある場合
604					004	狭幅員の直線部に横断歩道がある場合
605					005	広幅員の直線部に横断歩道がある場合
606					006	乗入れ部
607					007	交差点の場合
701	07	ブロック類	SB	植樹ブロック	001	植樹ブロック
702			CB	地先境界ブロック	001	地先境界ブロック
703			HB	歩車道境界ブロック	001	歩車道境界ブロック（マウントアップタイプ） -（A種・B種）
704					002	歩車道境界ブロック（セミフラットタイプ） -（A種・B種）



番号	大分類	項目	中分類		小分類		
			記号	名称			
801	08	道路照明施設類	DS	道路照明灯	001	道路照明灯（架空）	
802					002	道路照明灯（単独・地中）	
803					003	道路照明灯（接続・地中）	
804					004	道路照明灯（共架）	
805			DSK	道路照明灯基礎	001	道路照明灯基礎	
806			AK	アンカーボルト	001	アンカーボルト	
807			STK	番号標	001	番号標	
808			BD	自立型分電盤	001	自立型分電盤	
901	09	標識類	JT	自転車標識類	001	自転車放置禁止標識（A看板）	
902					002	自転車放置禁止標識（B看板）	
903					003	自転車駐車場案内標識（C看板・横型片面）	
904					004	自転車駐車場案内標識（C看板・横型両面）	
905					005	自転車駐車場案内標識（C看板・縦型片面）	
906					006	自転車駐車場案内標識（C看板・縦型両面）	
907					007	自転車駐車場利用案内標識	
1001	10	橋梁類	KM	橋面舗装	001	橋面舗装（車道部） - （A種・B種）	
1002					002	橋面舗装（歩道部） - （A種・B種）	
1003			MB	銘板	001	橋名板	
1004					002	橋歴板	
1101	11	公共溝渠類	SK	柵渠	001	柵渠その1（参考図）	
1102					002	柵渠その2（参考図）	
1201	12	河川工	BYK	ブロック積擁壁	001	ブロック積擁壁（河川）	
1202					002	ブロック積擁壁基礎コンクリート（河川）	
1203					003	ブロック積擁壁天端コンクリート（河川）	
1204			PP	パラペット工	001	パラペット工	
1205			BS	防護柵		001	防護柵（エキスパンド） - （連続基礎式）
1206						002	防護柵（エキスパンド） - （コンクリート中式）
1207						003	防護柵（エキスパンド） - （土中式）
1208						004	防護柵（縦格子） - （連続基礎式）
1209						005	防護柵（縦格子） - （コンクリート中式）
1210						006	防護柵（縦格子） - （土中式）
1211			FG	フェンス付ガードレール工	001	フェンス付ガードレール工（縦格子）	
1212					002	フェンス付ガードレール工（ワイヤメッシュ）	
1213			KK	隔壁工構造図	001	隔壁工構造図（法勾配1：0.3）	

番号	大分類	項目	中分類		小分類	
			記号	名称		
1214	12	河川工	KK	隔壁工構造図	002	隔壁工構造図 (法勾配 1 : 0.4)
1215					003	隔壁工構造図 (法勾配 1 : 0.5)
1216					KS	隔壁工寸法表
1217			002	隔壁工寸法表 (法勾配 1 : 0.3・裏込め材厚 300mm)		
1218			003	隔壁工材料表 (法勾配 1 : 0.3・裏込め材厚 300mm)		
1219			004	隔壁工寸法表 (法勾配 1 : 0.4・裏込め材厚 300mm)		
1220			005	隔壁工材料表 (法勾配 1 : 0.4・裏込め材厚 300mm)		
1221			006	隔壁工寸法表 (法勾配 1 : 0.5・裏込め材厚 300mm)		
1222			007	隔壁工材料表 (法勾配 1 : 0.5・裏込め材厚 300mm)		
1223			008	隔壁工寸法表 (法勾配 1 : 0.3・裏込め材厚 200mm)		
1224			009	隔壁工材料表 (法勾配 1 : 0.3・裏込め材厚 200mm)		
1225			010	隔壁工寸法表 (法勾配 1 : 0.4・裏込め材厚 200mm)		
1226			011	隔壁工材料表 (法勾配 1 : 0.4・裏込め材厚 200mm)		
1227			012	隔壁工寸法表 (法勾配 1 : 0.5・裏込め材厚 200mm)		
1228			013	隔壁工材料表 (法勾配 1 : 0.5・裏込め材厚 200mm)		
1301	13	管渠工	TK	取付け管	001	取付け管 (参考図)
1401	14	公園 (植栽)	SS	支柱設置	001	支柱設置 (八ツ掛・三脚) - (竹) (参考図)
1402					002	支柱設置 (二脚鳥居支柱) - (添木なし) (参考図)
1403					003	支柱設置 (二脚鳥居支柱) - (添柱付) (参考図)
1404					004	支柱設置 (三脚鳥居支柱) (参考図)
1405					005	支柱設置 (十字鳥居支柱) (参考図)
1406					006	支柱設置 (二脚鳥居組合せ支柱) (参考図)
1407					007	支柱設置 (八ツ掛・丸太) (参考図)
1408					008	支柱設置 (生垣形支柱) (参考図)
1409					009	支柱設置 (布掛支柱) (参考図)
1410					010	支柱設置 (添柱形支柱・斜) (参考図)
1411					011	支柱設置 (添柱形支柱・垂直) (参考図)
1412					012	支柱設置 (やぐら支柱) (参考図)
1501	15	公園 (給水設備)	SIS	止水栓	001	止水栓 (A)
1502					002	止水栓 (B)
1503					003	止水栓 (C)
1504					004	止水栓 (D)
1505			SAS	散水栓	001	散水栓 (A)
1506					002	散水栓 (B)

番号	大分類	項目	中分類		小分類	
			記号	名称		
1601	16	公園（雨水排水設備）	KLS	L型側溝	001	L型側溝（L型ブロック排水A） - （車両乗入れ無）
1602					002	L型側溝（L型ブロック排水A） - （車両乗入れ有）
1603					003	L型側溝（L型ブロック排水B） - （車両乗入れ無）
1604					004	L型側溝（L型ブロック排水B） - （車両乗入れ有）
1605			KSM	集水桝	001	プレキャスト集水桝
1606			KUS	U型側溝	001	U型側溝
1607					002	U型側溝用グレーチング蓋（歩道用細目）
1701	17	公園（汚水排水設備）	OM	汚水桝	001	汚水桝
1801	18	公園（電気設備）	HT	引込柱	001	引込柱
1802			ST	照明灯	001	公園灯
1901	19	公園（園路広場整備）	THD	土系舗装	001	土系舗装（ダスト舗装）
1902			ES	縁石	001	縁石（D・車両乗入れ無）
1903					002	縁石（D・車両乗入れ有）
1904					003	縁石（E・車両乗入れ無）
1905					004	縁石（E・車両乗入れ有）
1906					005	縁石（F）
2001	20	公園（遊戯施設整備）	BR	ブランコ	001	大型2連ブランコ
2002					002	大型4連ブランコ
2003					003	2連ブランコ
2004					004	4連ブランコ
2005			AZS	安全柵	001	安全柵（大型2連ブランコ）
2006					002	安全柵（大型4連ブランコ）
2007					003	安全柵（2連ブランコ）
2008					004	安全柵（4連ブランコ）
2009			SBD	滑り台	001	小型滑り台
2010					002	大型滑り台
2011					003	中型放射滑り台
2012			SBD	滑り台	004	大型放射滑り台
2013			TB	鉄棒	001	3間低鉄棒
2014					002	3間高鉄棒
2015			JG	ジャングルジム	001	ジャングルジム
2016			TH	太鼓はしご	001	太鼓はしご
2017			RT	リングトンネル	001	リングトンネル
2018			UT	雲梯（うんてい）	001	雲梯（うんてい）

番号	大分類	項目	中分類		小分類			
			記号	名称				
2019	20	公園（遊戯施設整備）	SY	スイング遊具	001	スイング遊具 A（シャチ）		
2020					002	スイング遊具 B（クジラ）		
2021			SNB	砂場	001	砂場		
2022			GTH	ゴムチップ舗装	001	ゴムチップ舗装		
2101	21	公園（サービス施設整備）	BT	ベンチ	001	ベンチ（背付 A1）		
2102					002	ベンチ（背付 A2）		
2103					003	ベンチ（背無 B1）		
2104					004	ベンチ（背無 B2）		
2105					005	ベンチ（背付 C1）		
2106					006	ベンチ（背付 C2）		
2107					007	ベンチ（背無 D1）		
2108					008	ベンチ（背無 D2）		
2109			MN	水飲み場	001	水飲み場		
2110			EB	園名板	001	園名板（A）		
2111					002	園名板（B）		
2113					004	園名板（詳細）		
2114					005	園名板（お願い板詳細）		
2115			SG	サイン	001	サイン（占用看板）		
2116					002	サイン（砂場注意看板 1）		
2117					003	サイン（砂場注意看板 2）		
2118			ED	縁台	001	縁台（参考図）		
2201			22	公園（管理施設整備）	MF	メッシュフェンス	001	メッシュフェンス H1200
2202	002	メッシュフェンス H1800						
2203	YG	四つ目垣			001	四つ目垣		
2204	KD	車止柵			001	車止柵（B1）		
2205					002	車止柵（B2）		
2206					003	車止柵（C1）		
2207					004	車止柵（C2）		
2208					005	車止柵（D）		
2209					006	車止柵（E1）		
2210					007	車止柵（E2）		
2211					008	車止柵（F1）		
2212					009	車止柵（F2）		
2213					010	車止柵（G）		

番号	大分類	項目	中分類		小分類	
			記号	名称		
2301	23	公園（建築施設組立設置）	PG	パーゴラ	001	パーゴラ（参考図）
3001	30	その他	DD	土留め工	001	土留め工
3002			TS	立入防止柵	001	立入防止柵
4001	40	図面記入例	HMR	道路平面図	001	道路平面図（参考図）
4002			BYT	道路ブロック積擁壁展開図	001	道路ブロック積擁壁展開図（参考図）
4003			KHM	河川平面図	001	河川平面図（参考図）
4004			KHOD	河川標準横断図	001	河川標準横断図（参考図）
4005			KOD	河川横断図	001	河川横断図（参考図）
4006			KGT	河川護岸展開図	001	護岸展開図（参考図）
4007			KKG	河川階段護岸工構造図	001	階段護岸工構造図（参考図）
4008			KNY	河川根継矢板護岸工	001	根継矢板護岸工（参考図）
4009			KTD	河川床止工（落差工）	001	床止工（落差工）（参考図）
4010			KHK	河川樋管工構造図	001	樋管工構造図（参考図）
4011			KDKS	河川土のう仮締切工	001	土のう仮締切工（参考図）

## 6. 記号

記号は、各工種の形状や寸法によって分類しており、対応するアルファベットに加え、001より順に番号を伏している。

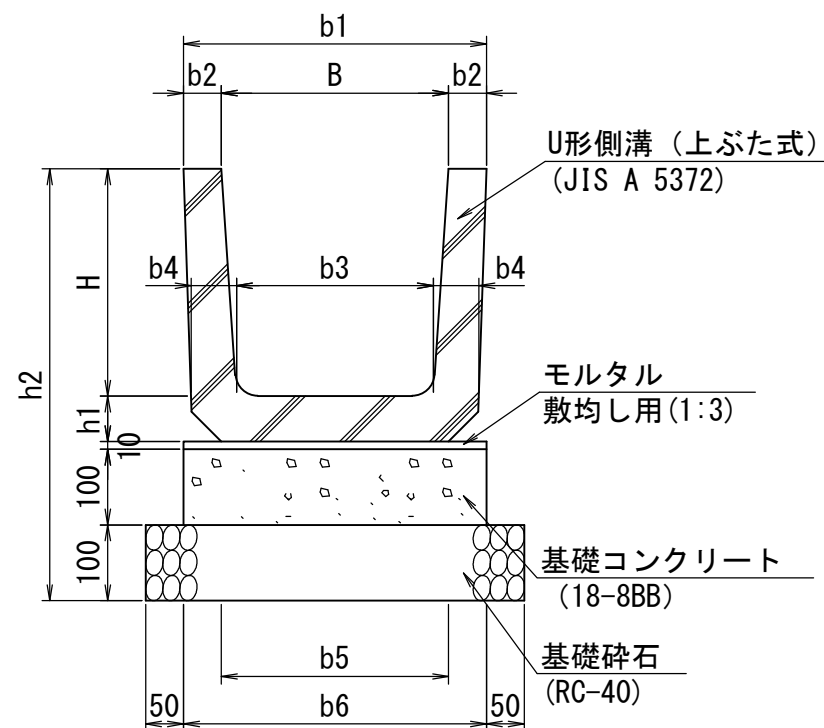
「5. 大分類・中分類・小分類一覧表」より、記号は、大分類の番号＋中分類の記号＋小分類の番号として記号を表すことができる。

番号 2205 の場合の記号例を以下に示す。

記号例 22-KD-002

## II 図集

番号	大分類	中分類	小分類	工種名	作成年月
101	01	PUS	001	U形側溝（上ぶた式・一般部）	R3.10
	排水施設類	プレキャストU型側溝	U形側溝（上ぶた式・一般部） - (1種・2種)		S=1/10



寸法表

形状・寸法	寸法(mm)										
	B	H	b1	b2	b3	b4	b5	b6	h1	h2	L
1種-B240-H240	240	240	330	45	220	50	240	330	50	500	600
1種-B300-H300	300	300	400	50	260	60	300	400	60	570	600
1種-B360-H360	360	360	460	50	310	65	360	460	65	635	600
1種-B450-H450	450	450	560	55	400	70	430	560	70	730	600
1種-B600-H600	600	600	740	70	540	80	600	740	80	890	600
2種-B240-H240	240	240	330	45	220	50	240	330	50	500	600
2種-B300-H300	300	300	400	50	260	60	300	400	60	570	600
2種-B360-H360	360	360	460	50	310	65	360	460	65	635	600
2種-B450-H450	450	450	560	55	400	70	430	560	70	730	600
2種-B600-H600	600	600	740	70	540	80	600	740	80	890	600

材料表

(10m当り)

形状・寸法	材料	上ぶた式U形側溝	基礎砕石	型枠	基礎コンクリート	モルタル	参考質量
		JIS A 5372	RC-40 t=100		18-8BB	敷均し用1:3	
		(個)	(m <sup>2</sup> )	(m <sup>2</sup> )	(m <sup>3</sup> )	(m <sup>3</sup> )	(kg/個)
1種-B240-H240		16.5	4.3	2.0	0.33	0.03	53
1種-B300-H300		16.5	5.0	2.0	0.40	0.04	77
1種-B360-H360		16.5	5.6	2.0	0.46	0.05	97
1種-B450-H450		16.5	6.6	2.0	0.56	0.06	130
1種-B600-H600		16.5	8.4	2.0	0.74	0.07	204
2種-B240-H240		16.5	4.3	2.0	0.33	0.03	53
2種-B300-H300		16.5	5.0	2.0	0.40	0.04	77
2種-B360-H360		16.5	5.6	2.0	0.46	0.05	97
2種-B450-H450		16.5	6.6	2.0	0.56	0.06	130
2種-B600-H600		16.5	8.4	2.0	0.74	0.07	204

<適用条件>

- (1) プレキャストU型側溝はJIS A 5372 附属書E 上ぶた式U形側溝(1種・2種)を使用する。
- (2) 蓋付きとする場合は、番号108(PUS-008(U型側溝ふた(上ぶた式)-(1種・2種)))を使用する。

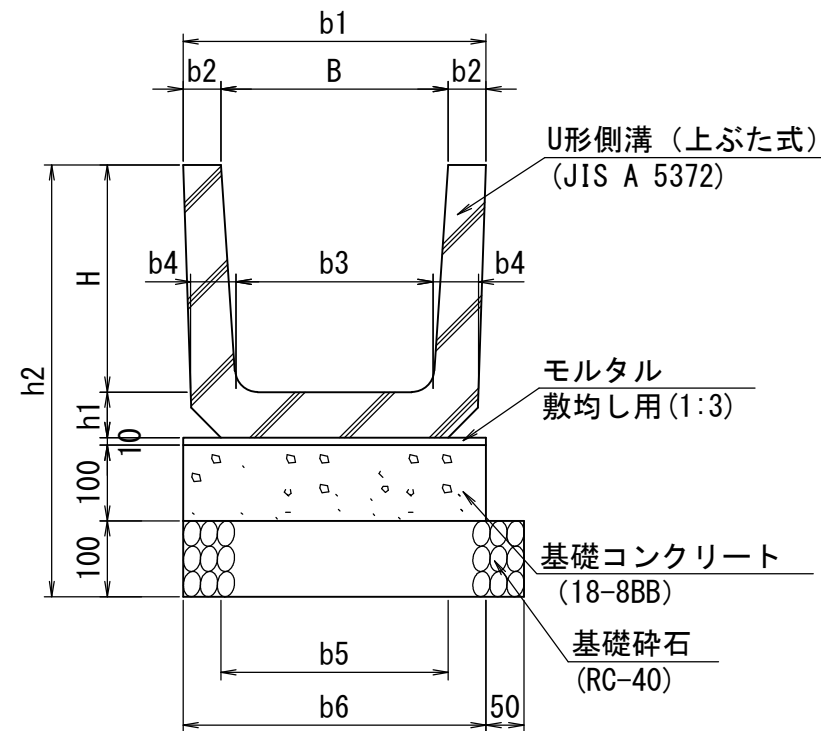
<注意事項>

- (1) 参考質量については、目安とする。

番号	大分類	中分類	小分類	工種名	作成年月
102	01	PUS	002	U形側溝（上ぶた式・官民境界部）	R3.10
	排水施設類	プレキャストU型側溝	U形側溝（上ぶた式・官民境界部） - (1種・2種)		S=1/10

寸法表

形状・寸法	寸法 (mm)										
	B	H	b1	b2	b3	b4	b5	b6	h1	h2	L
1種-B240-H240	240	240	330	45	220	50	240	330	50	500	600
1種-B300-H300	300	300	400	50	260	60	300	400	60	570	600
1種-B360-H360	360	360	460	50	310	65	360	460	65	635	600
1種-B450-H450	450	450	560	55	400	70	430	560	70	730	600
1種-B600-H600	600	600	740	70	540	80	600	740	80	890	600
2種-B240-H240	240	240	330	45	220	50	240	330	50	500	600
2種-B300-H300	300	300	400	50	260	60	300	400	60	570	600
2種-B360-H360	360	360	460	50	310	65	360	460	65	635	600
2種-B450-H450	450	450	560	55	400	70	430	560	70	730	600
2種-B600-H600	600	600	740	70	540	80	600	740	80	890	600



材料表

(10m当り)

形状・寸法	材料					参考質量 (kg/個)
	上ぶた式U形側溝 (JIS A 5372) (個)	基礎砕石 (RC-40 t=100) (m <sup>2</sup> )	型枠 (m <sup>2</sup> )	基礎コンクリート (18-8BB) (m <sup>3</sup> )	モルタル 敷均し用 1:3 (m <sup>3</sup> )	
1種-B240-H240	16.5	3.8	1.0	0.33	0.03	53
1種-B300-H300	16.5	4.5	1.0	0.40	0.04	77
1種-B360-H360	16.5	5.1	1.0	0.46	0.05	97
1種-B450-H450	16.5	6.1	1.0	0.56	0.06	130
1種-B600-H600	16.5	7.9	1.0	0.74	0.07	204
2種-B240-H240	16.5	3.8	1.0	0.33	0.03	53
2種-B300-H300	16.5	4.5	1.0	0.40	0.04	77
2種-B360-H360	16.5	5.1	1.0	0.46	0.05	97
2種-B450-H450	16.5	6.1	1.0	0.56	0.06	130
2種-B600-H600	16.5	7.9	1.0	0.74	0.07	204

<適用条件>

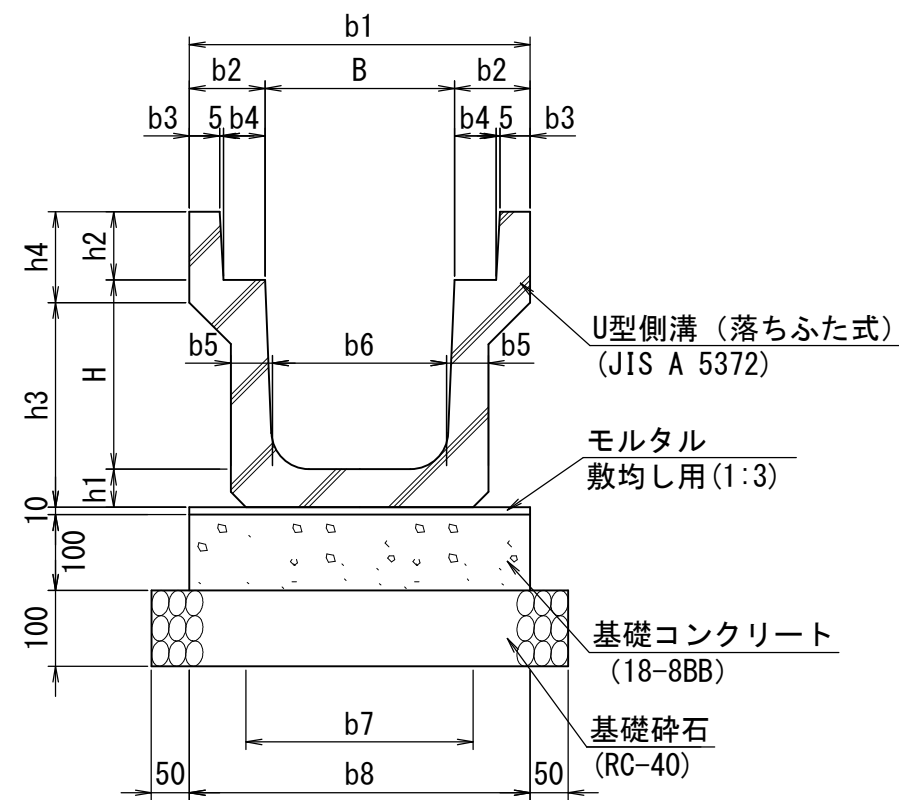
- (1) プレキャストU型側溝はJIS A 5372 附属書E 上ぶた式U形側溝(1種・2種)を使用する。
- (2) 蓋付きとする場合は、番号108(PUS-008(U型側溝ふた(上ぶた式)-(1種・2種)))を使用する。
- (3) 片側に官民境界がある場合に使用する。

<注意事項>

- (1) 参考質量については、目安とする。



番号	大分類	中分類	小分類	工種名	作成年月
103	01	PUS	003	U型側溝（落ちふた式・一般部）	R2.07
	排水施設類	プレキャストU型側溝	U型側溝（落ちふた式・一般部） - (1種)		S=1/10



寸法表

形状・寸法	寸法 (mm)														
	B	H	b1	b2	b3	b4	b5	b6	b7	b8	h1	h2	h3	h4	L
1種-B250-H250	250	250	450	100	40	55	55	230	300	450	55	90	275	120	2000
1種-B300-H300	300	300	500	100	40	55	60	280	360	500	60	95	335	120	2000
1種-B300-H400	300	400	500	100	40	55	65	270	360	500	65	95	440	120	2000
1種-B300-H500	300	500	500	100	40	55	70	260	360	500	70	95	545	120	2000
1種-B400-H400	400	400	600	100	40	55	65	370	460	600	65	110	440	135	2000
1種-B400-H500	400	500	600	100	40	55	70	360	460	600	70	110	545	135	2000
1種-B500-H500	500	500	720	110	45	60	70	460	560	720	70	125	545	150	2000
1種-B500-H600	500	600	720	110	45	60	75	450	560	720	75	125	650	150	2000

材料表

(10m当り)

形状・寸法	材料	落ちふた式U形側溝	基礎砕石	型枠	基礎コンクリート	モルタル	参考質量
		JIS A 5372	RC-40 t=100		18-8BB	敷均し用1:3	
		(個)	(m <sup>2</sup> )	(m <sup>2</sup> )	(m <sup>3</sup> )	(m <sup>3</sup> )	(kg/個)
1種-B250-H250		5.0	5.5	2.0	0.45	0.05	270
1種-B300-H300		5.0	6.0	2.0	0.50	0.05	320
1種-B300-H400		5.0	6.0	2.0	0.50	0.05	390
1種-B300-H500		5.0	6.0	2.0	0.50	0.05	470
1種-B400-H400		5.0	7.0	2.0	0.60	0.06	425
1種-B400-H500		5.0	7.0	2.0	0.60	0.06	505
1種-B500-H500		5.0	8.2	2.0	0.72	0.07	550
1種-B500-H600		5.0	8.2	2.0	0.72	0.07	640

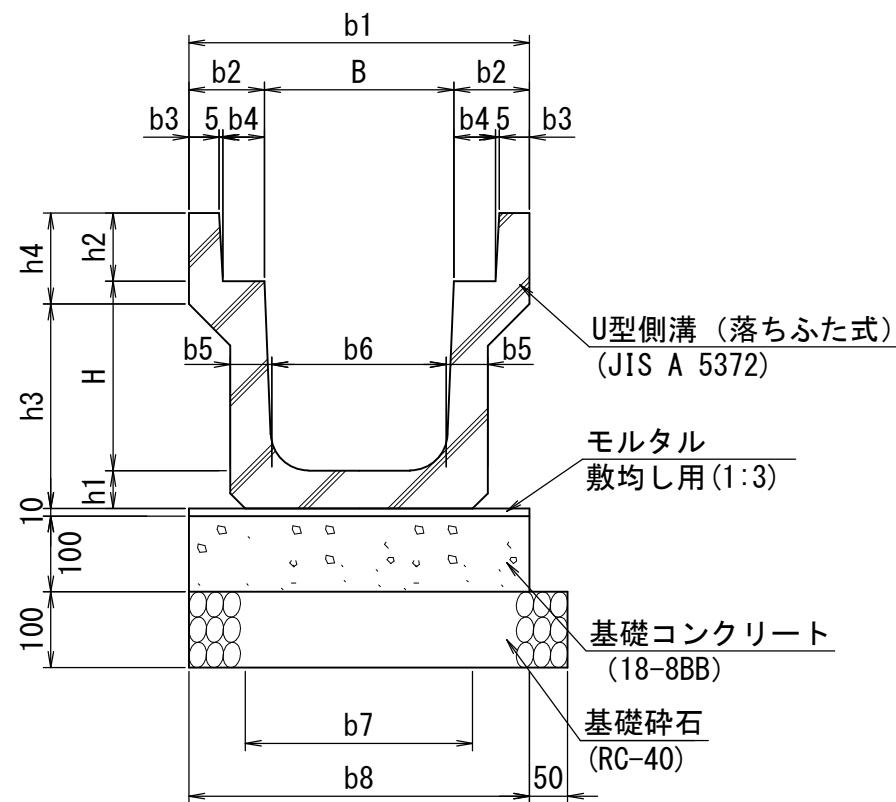
<適用条件>

- (1) 歩道あるいはそれと同等以下の場所に使用する。
- (2) プレキャストU型側溝は、JIS A 5372 附属書E 落ちふた式U形側溝(1種)を使用する。
- (3) 蓋付きとする場合は、番号109(PUS-009(U型側溝ふた(落ちふた式)-(1種)))を使用する。

<注意事項>

- (1) 参考質量については、目安とする。

番号	大分類	中分類	小分類	工種名	作成年月
104	01	PUS	004	U型側溝（落ちふた式・官民境界部）	R2.07
	排水施設類	プレキャストU型側溝	U型側溝（落ちふた式・官民境界部） - (1種)		S=1/10



寸法表

形状・寸法	寸法 (mm)														
	B	H	b1	b2	b3	b4	b5	b6	b7	b8	h1	h2	h3	h4	L
1種-B250-H250	250	250	450	100	40	55	55	230	300	450	55	90	275	120	2000
1種-B300-H300	300	300	500	100	40	55	60	280	360	500	60	95	335	120	2000
1種-B300-H400	300	400	500	100	40	55	65	270	360	500	65	95	440	120	2000
1種-B300-H500	300	500	500	100	40	55	70	260	360	500	70	95	545	120	2000
1種-B400-H400	400	400	600	100	40	55	65	370	460	600	65	110	440	135	2000
1種-B400-H500	400	500	600	100	40	55	70	360	460	600	70	110	545	135	2000
1種-B500-H500	500	500	720	110	45	60	70	460	560	720	70	125	545	150	2000
1種-B500-H600	500	600	720	110	45	60	75	450	560	720	75	125	650	150	2000

材料表

形状・寸法	(10m当り)						
	材料	落ちふた式U形側溝	基礎砕石	型枠	基礎コンクリート	モルタル	
	JIS A 5372	RC-40 t=100		18-8BB	敷均し用 1:3	参考質量	
	(個)	(m <sup>2</sup> )	(m <sup>2</sup> )	(m <sup>3</sup> )	(m <sup>3</sup> )	(kg/個)	
1種-B250-H250		5.0	5.0	1.0	0.45	0.05	270
1種-B300-H300		5.0	5.5	1.0	0.50	0.05	320
1種-B300-H400		5.0	5.5	1.0	0.50	0.05	390
1種-B300-H500		5.0	5.5	1.0	0.50	0.05	470
1種-B400-H400		5.0	6.5	1.0	0.60	0.06	425
1種-B400-H500		5.0	6.5	1.0	0.60	0.06	505
1種-B500-H500		5.0	7.7	1.0	0.72	0.07	550
1種-B500-H600		5.0	7.7	1.0	0.72	0.07	640

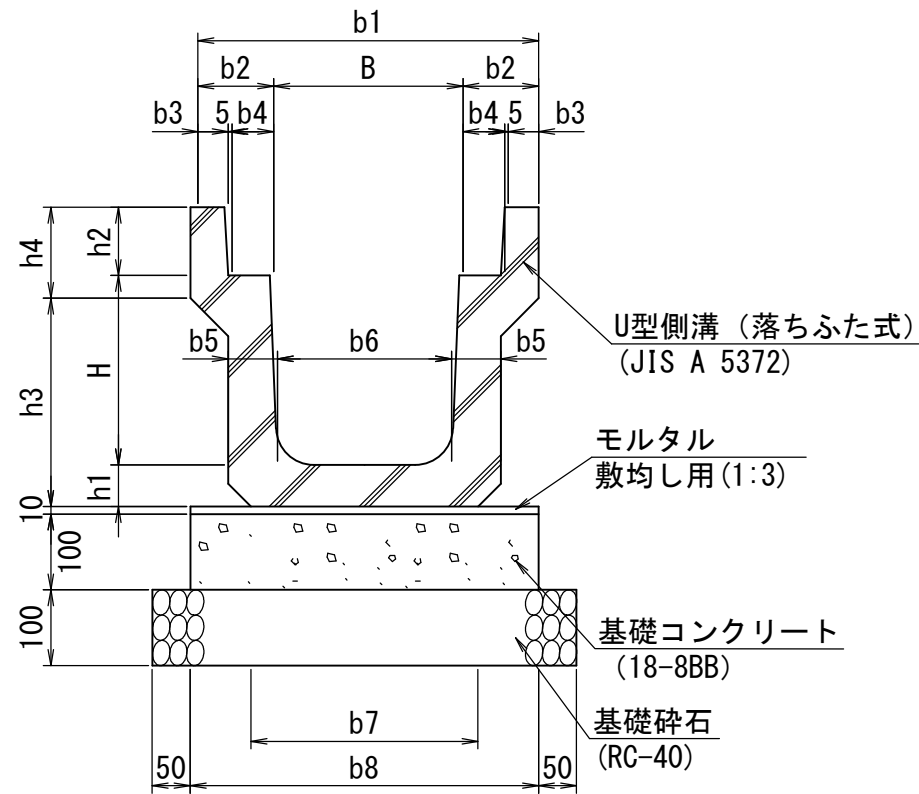
<適用条件>

- (1) 歩道あるいはそれと同等以下の場所を使用する。
- (2) プレキャストU型側溝は、JIS A 5372 附属書E 落ちふた式U形側溝(1種)を使用する。
- (3) 蓋付きとする場合は、番号109(PUS-009(U型側溝ふた(落ちふた式)-(1種)))を使用する。

<注意事項>

- (1) 参考質量については、目安とする。

番号	大分類	中分類	小分類	工種名	作成年月
105	01	PUS	005	U型側溝（落ちふた式・一般部）	R2.07
	排水施設類	プレキャストU型側溝	U型側溝（落ちふた式一般部） - (3種)		S=1/10



寸法表

形状・寸法	寸法 (mm)														
	B	H	b1	b2	b3	b4	b5	b6	b7	b8	h1	h2	h3	h4	L
3種-B250-H250	250	250	460	105	45	55	65	230	300	460	65	90	285	120	2000
3種-B300-H300	300	300	520	110	50	55	70	280	360	520	70	95	325	140	2000
3種-B300-H400	300	400	520	110	50	55	70	270	330	520	70	95	425	140	2000
3種-B300-H500	300	500	520	110	50	55	80	260	340	520	80	95	535	140	2000
3種-B400-H400	400	400	630	115	55	55	70	370	430	630	70	110	440	140	2000
3種-B400-H500	400	500	630	115	55	55	80	360	440	630	80	110	550	140	2000
3種-B500-H500	500	500	750	125	60	60	80	460	540	750	80	125	550	155	2000
3種-B500-H600	500	600	750	125	60	60	90	450	550	750	90	125	640	175	2000

材料表

(10m当り)

形状・寸法	材料	落ちふた式U形側溝	基礎砕石	型枠	基礎コンクリート	モルタル	参考質量
	JIS A 5372	RC-40 t=100		18-8BB	敷均し用 1:3	(kg/個)	
	(個)	(m <sup>2</sup> )	(m <sup>2</sup> )	(m <sup>3</sup> )	(m <sup>3</sup> )		
3種-B250-H250	5.0	5.6	2.0	0.46	0.05	310	
3種-B300-H300	5.0	6.2	2.0	0.52	0.05	390	
3種-B300-H400	5.0	6.2	2.0	0.52	0.05	450	
3種-B300-H500	5.0	6.2	2.0	0.52	0.05	555	
3種-B400-H400	5.0	7.3	2.0	0.63	0.06	505	
3種-B400-H500	5.0	7.3	2.0	0.63	0.06	610	
3種-B500-H500	5.0	8.5	2.0	0.75	0.08	685	
3種-B500-H600	5.0	8.5	2.0	0.75	0.08	835	

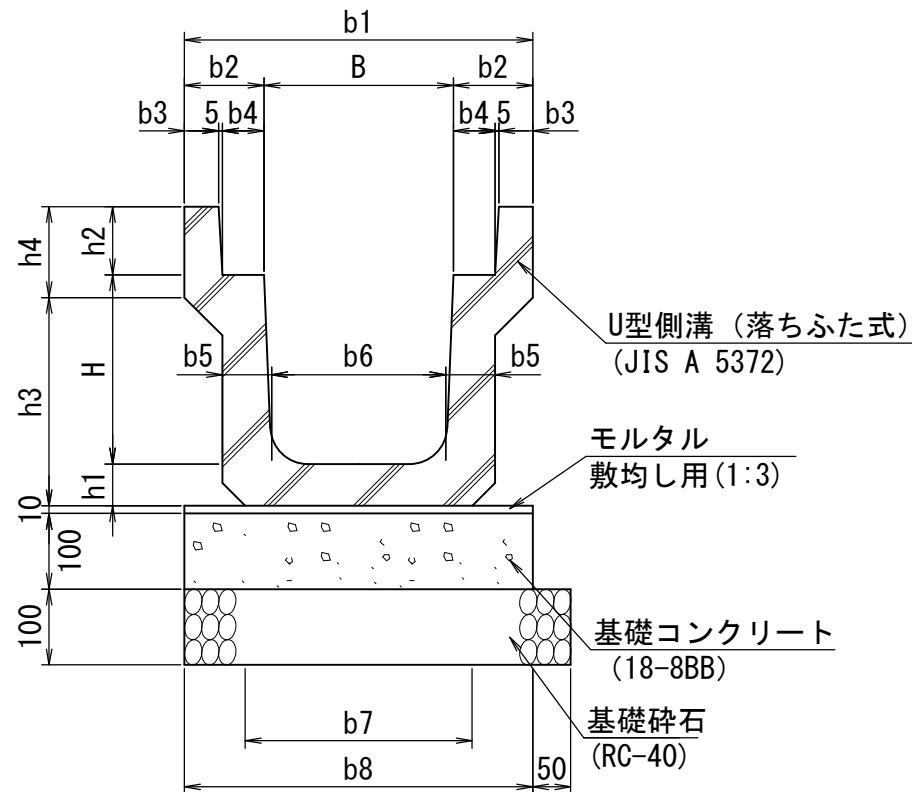
<適用条件>

- (1) 路側に設置され、輪荷重の影響または輪荷重が考えられる場合に使用する。
- (2) プレキャストU型側溝は、JIS A 5372 附属書E 落ちふた式U形側溝(3種)を使用する。
- (3) 蓋付きとする場合は、番号109(PUS-009(U型側溝ふた(落ちふた式)-(3種)))を使用する。

<注意事項>

- (1) 参考質量については、目安とする。

番号	大分類	中分類	小分類	工種名	作成年月
106	01	PUS	006	U型側溝（落ちふた式・官民境界部）	R2.07
	排水施設類	プレキャストU型側溝	U型側溝（落ちふた式・官民境界部） - (3種)		S=1/10



寸法表

形状・寸法	寸法 (mm)														
	B	H	b1	b2	b3	b4	b5	b6	b7	b8	h1	h2	h3	h4	L
3種-B250-H250	250	250	460	105	45	55	65	230	300	460	65	90	285	120	2000
3種-B300-H300	300	300	520	110	50	55	70	280	360	520	70	95	325	140	2000
3種-B300-H400	300	400	520	110	50	55	70	270	330	520	70	95	425	140	2000
3種-B300-H500	300	500	520	110	50	55	80	260	340	520	80	95	535	140	2000
3種-B400-H400	400	400	630	115	55	55	70	370	430	630	70	110	440	140	2000
3種-B400-H500	400	500	630	115	55	55	80	360	440	630	80	110	550	140	2000
3種-B500-H500	500	500	750	125	60	60	80	460	540	750	80	125	550	155	2000
3種-B500-H600	500	600	750	125	60	60	90	450	550	750	90	125	640	175	2000

材料表

(10m当り)

形状・寸法	材料	落ちふた式U形側溝	基礎碎石	型枠	基礎コンクリート	モルタル	参考質量
		JIS A 5372	RC-40 t=100		18-8BB	敷均し用1:3	
		(個)	(m2)	(m2)	(m3)	(m3)	(kg/個)
3種-B250-H250		5.0	5.1	1.0	0.46	0.05	310
3種-B300-H300		5.0	5.7	1.0	0.52	0.05	390
3種-B300-H400		5.0	5.7	1.0	0.52	0.05	450
3種-B300-H500		5.0	5.7	1.0	0.52	0.05	555
3種-B400-H400		5.0	6.8	1.0	0.63	0.06	505
3種-B400-H500		5.0	6.8	1.0	0.63	0.06	610
3種-B500-H500		5.0	8.0	1.0	0.75	0.08	685
3種-B500-H600		5.0	8.0	1.0	0.75	0.08	835

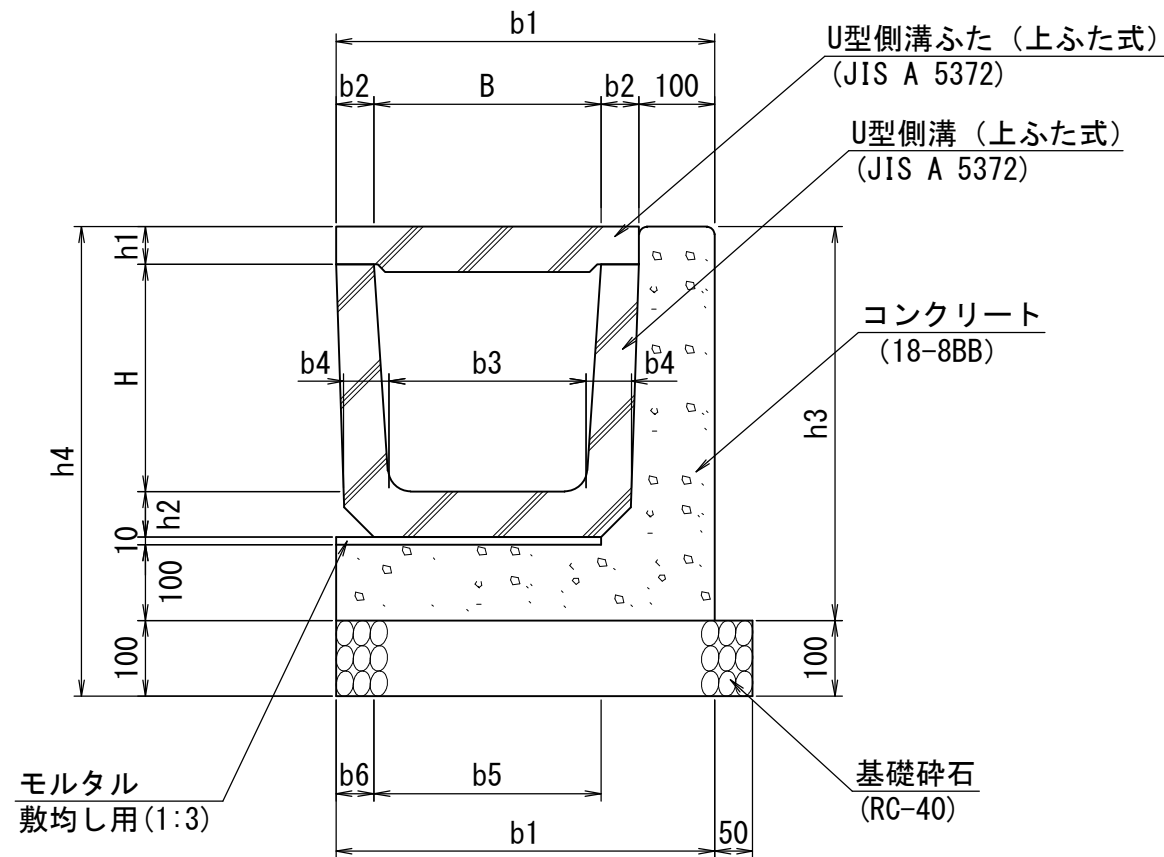
<適用条件>

- (1) 路側に設置され、輪荷重の影響または輪荷重が考えられる場合に使用する。
- (2) プレキャストU型側溝は、JIS A 5372 附属書E 落ちふた式U形側溝(3種)を使用する。
- (3) 蓋付きとする場合は、番号109(PUS-009(U型側溝ふた(落ちふた式)-(3種)))を使用する。
- (4) 片側に官民境界がある場合に使用する。

<注意事項>

- (1) 参考質量については、目安とする。

番号	大分類	中分類	小分類	工種名	作成年月
107	01	PUS	007	U型側溝（上ふた式・補強付）	R3.10
	排水施設類	プレキャストU型側溝	U型側溝（上ふた式・補強付） - (1種・2種)		S=1/10



寸法表

形状・寸法	寸法(mm)											
	B	H	b1	b2	b3	b4	b5	b6	h1	h2	h3	h4
1種-B240-H240	240	240	430	45	220	50	240	45	40	50	440	540
2種-B240-H240	240	240	430	45	220	50	240	45	85	50	485	585
1種-B300-H300	300	300	500	50	260	60	300	50	50	60	520	620
2種-B300-H300	300	300	500	50	260	60	300	50	85	60	555	655

材料表

形状・寸法	材料								参考質量 (10m当り)	
	上ふた式U形側溝	上ふた式U形側溝ふた	基礎砕石	型枠	コンクリート	モルタル	伸縮目地材	参考質量		
	JIS A 5372	JIS A 5372	RC-40 t=100		18-8BB	敷均し用1:3		側溝	蓋	
	(個)	(個)	(m <sup>2</sup> )	(m <sup>2</sup> )	(m <sup>3</sup> )	(m <sup>3</sup> )	(m <sup>2</sup> )	(kg/個)	(kg/個)	
1種-B240-H240	16.5	16.5	4.8	5.4	0.78	0.03	0.08	53	19	
2種-B240-H240	16.5	16.5	4.8	5.9	0.83	0.03	0.08	53	43	
1種-B300-H300	16.5	16.5	5.5	6.2	0.93	0.04	0.09	77	31	
2種-B300-H300	16.5	16.5	5.5	6.6	0.97	0.04	0.10	77	53	

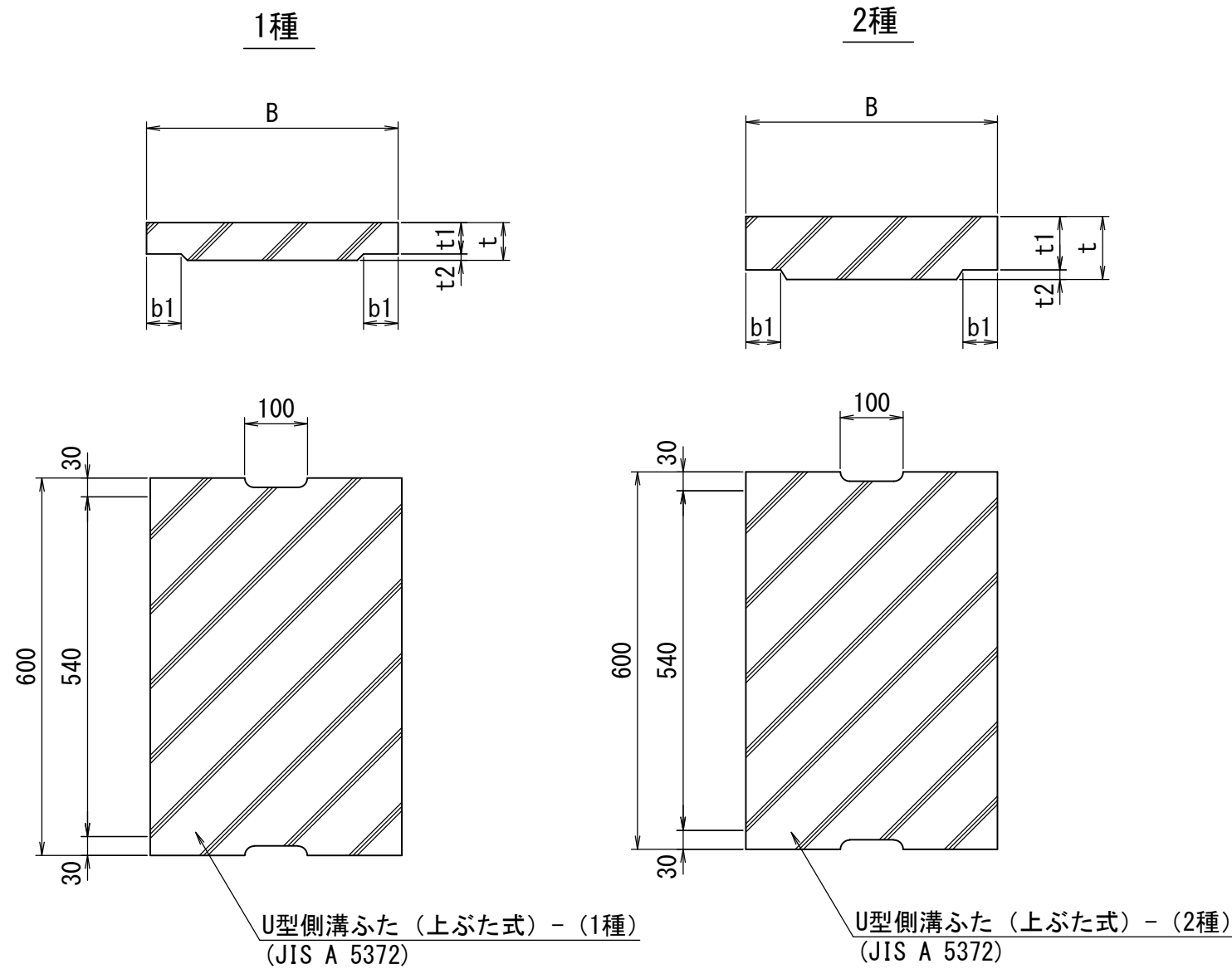
<適用条件>

- (1) 既設開水路の補修時に蓋を設置する場合に使用する。
- (2) 1種は、主として歩道、2種は、車両(後輪一輪32kN以下)が隣接して走行することはまれで、走行することはあっても一時待機などで低速で走行するような場所に、車道に平行して設置する。
- (3) U型側溝は、番号101(PUS-001(U形側溝(上ふた式・一般部)-(1種・2種)))を使用する。
- (4) 蓋付きとする場合は、番号108(PUS-008(U型側溝ふた(上ふた式)-(1種・2種)))を使用する。
- (5) 目地材を10mおきに設置する。

<注意事項>

- (1) 参考質量については、目安とする。

番号	大分類	中分類	小分類	工種名	作成年月
108	01	PUS	008	U型側溝ふた（上ぶた式）	R3.10
	排水施設類	プレキャストU型側溝	U型側溝ふた（上ぶた式） - （1種・2種）		S=1/10



寸法表

形状・寸法	寸法 (mm)				
	B	b1	t	t1	t2
1種-B240	330	50	45	40	5
1種-B300	400	55	60	50	10
1種-B360	460	55	65	55	10
1種-B450	560	60	70	60	10
1種-B600	740	75	75	65	10
2種-B240	330	50	100	85	15
2種-B300	400	55	100	85	15
2種-B360	460	55	100	85	15
2種-B450	560	60	120	100	20
2種-B600	740	75	150	130	20

材料表

形状・寸法	材料		参考質量 (kg/個)
	U型側溝ふた（上ぶた式）		
	JIS A 5372 (個)		
1種-B240	16.5		19
1種-B300	16.5		31
1種-B360	16.5		39
1種-B450	16.5		52
1種-B600	16.5		75
2種-B240	16.5		43
2種-B300	16.5		53
2種-B360	16.5		61
2種-B450	16.5		89
2種-B600	16.5		150

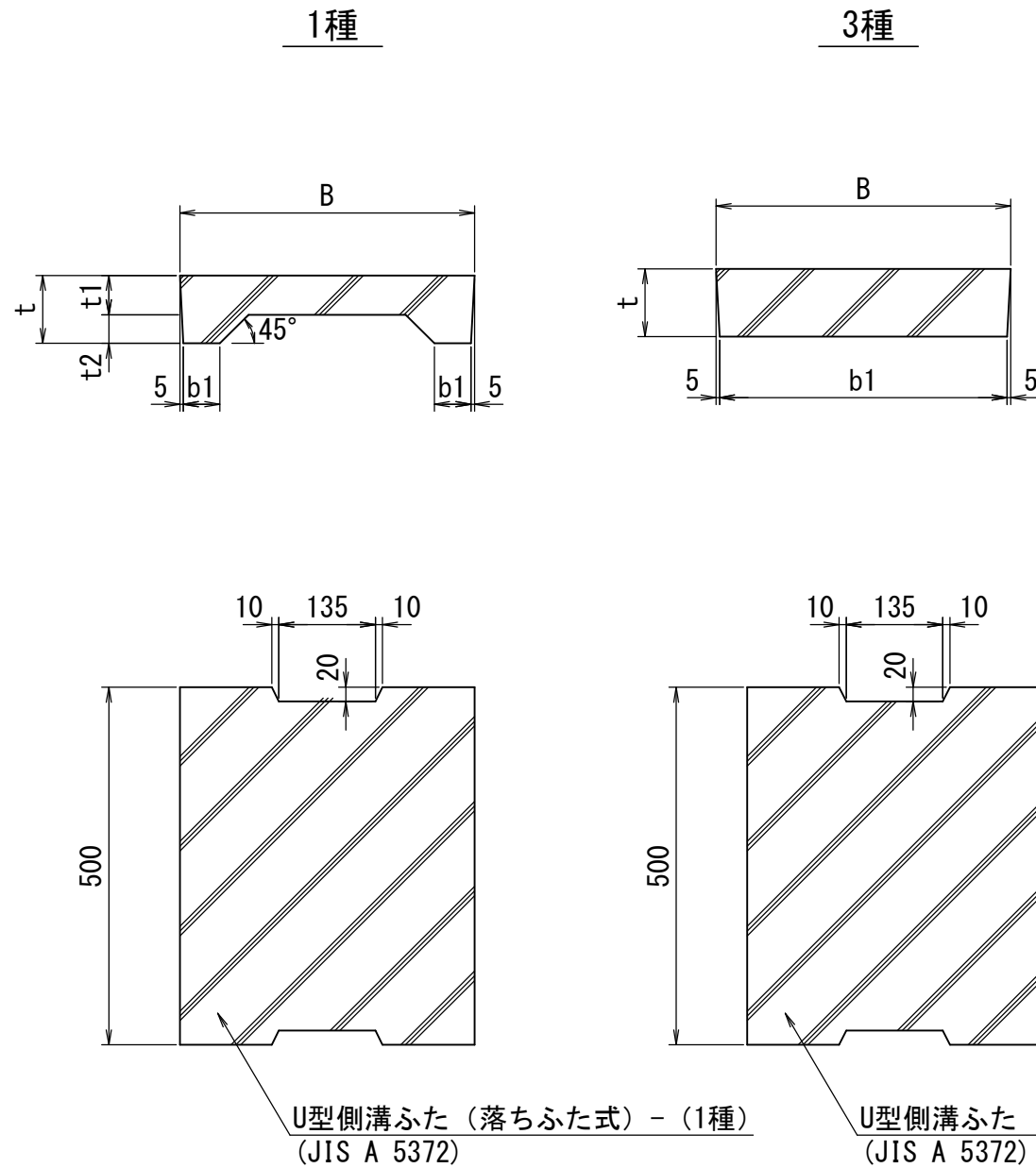
〈適用条件〉

(1) 側溝蓋は、JIS A 5372 附属書E 上ぶた式U形側溝ふた(1種・2種)を使用する。

〈注意事項〉

(1) 参考質量については、目安とする。

番号	大分類	中分類	小分類	工種名	作成年月
109	01	PUS	009	U型側溝ふた（落ちふた式）	R2.07
	排水施設類	プレキャストU型側溝	U型側溝ふた（落ちふた式） - （1種・3種）		S=1/10



寸法表

形状・寸法	寸法(mm)				
	B	b1	t	t1	t2
1種-B250	362	50	90	55	35
1種-B300	412	51	95	55	40
1種-B400	512	51	110	65	45
1種-B500	622	56	125	75	50
3種-B250	362	352	90	-	-
3種-B300	412	402	95	-	-
3種-B400	512	502	110	-	-
3種-B500	622	612	125	-	-

材料表

(10m当り)

形状・寸法	材料		参考質量 (kg/個)
	U型側溝ふた（落ちふた式）		
	JIS A 5372		
	(個)		
1種-B250	20.0		30
1種-B300	20.0		33
1種-B400	20.0		47
1種-B500	20.0		65
3種-B250	20.0		37
3種-B300	20.0		45
3種-B400	20.0		65
3種-B500	20.0		91

〈適用条件〉

- (1) 1種は、歩道あるいはそれと同等以下の場所に使用する。
- (2) 3種は、路側に設置され、輪荷重の影響または輪荷重が考えられる場合に使用する。
- (3) 側溝蓋は、JIS A 5372 附属書E 落ちふた式U形側溝ふた(1種・3種)を使用する。

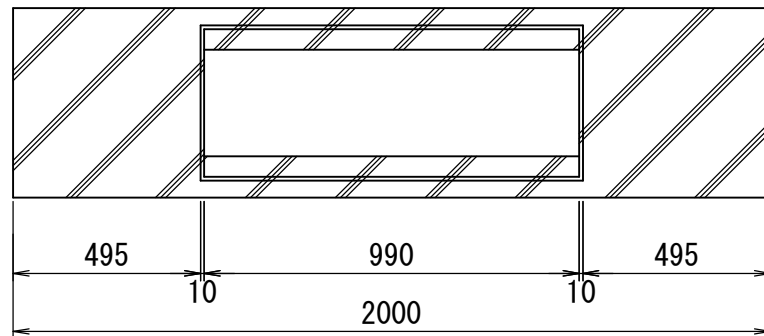
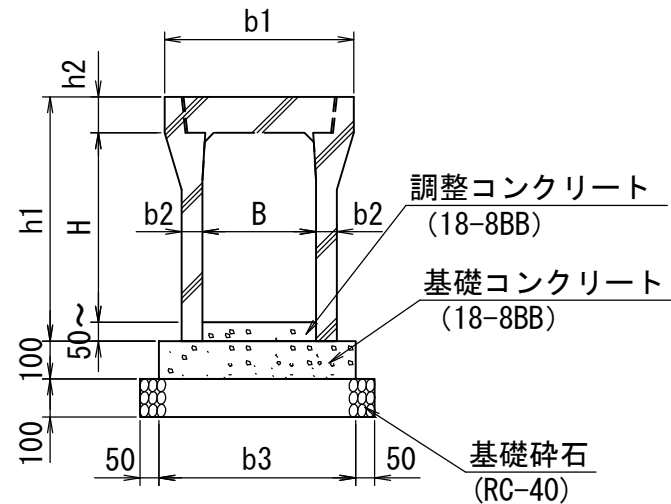
〈注意事項〉

- (1) 参考質量については、目安とする。

番号	大分類	中分類	小分類	工種名	作成年月
110	01	JS	001	自由勾配側溝（一般部）	R2.07
	排水施設類	自由勾配側溝	自由勾配側溝（一般部） - （参考図）		S=1/20

寸法表

形状・寸法	寸法 (mm)						
	B	H	b1	b2	b3	h1	h2
B300-H300	300			50		445	
B300-H400	400			55		545	
B300-H500	500					645	
B300-H600	600			65		745	
B300-H700	300	700	500	65	500	845	95
B300-H800	800			75		945	
B300-H900	900					1045	
B300-H1000	1000			85		1145	
B300-H1100	1100					1245	
B400-H400	400			55		560	
B400-H500	500			60		660	
B400-H600	600					760	
B400-H700	700			70		860	
B400-H800	400	800	610	70	610	960	110
B400-H900	900			80		1060	
B400-H1000	1000					1160	
B400-H1100	1100			90		1260	
B400-H1200	1200					1360	
B500-H400	400			60		575	
B500-H500	500					675	
B500-H600	600					775	
B500-H700	700			70		875	
B500-H800	800					975	
B500-H900	500	900	720		720	1075	125
B500-H1000	1000			85		1175	
B500-H1100	1100					1275	
B500-H1200	1200					1375	
B500-H1300	1300			95		1475	
B500-H1400	1400					1575	
B600-H400	400					590	
B600-H500	500			65		690	
B600-H600	600					790	
B600-H700	700					890	
B600-H800	800			75		990	
B600-H900	600	900	830		830	1090	140
B600-H1000	1000					1190	
B600-H1100	1100			90		1290	
B600-H1200	1200					1390	
B600-H1300	1300					1490	
B600-H1400	1400			100		1590	
B600-H1500	1500					1690	



材料表

形状・寸法	材料							参考質量 (kg/個)
	B	H	側溝 (個)	基礎砕石 (m2)	型枠 (m2)	調整コン (m3)	基礎コン (m3)	
B300-H300	300		5.0	6.0	2.0	3.0×t	0.50	332
B300-H400	400		5.0	6.0	2.0	3.0×t	0.50	399
B300-H500	500		5.0	6.0	2.0	3.0×t	0.50	450
B300-H600	600		5.0	6.0	2.0	3.0×t	0.50	558
B300-H700	300	700	5.0	6.0	2.0	3.0×t	0.50	618
B300-H800	800		5.0	6.0	2.0	3.0×t	0.50	754
B300-H900	900		5.0	6.0	2.0	3.0×t	0.50	830
B300-H1000	1000		5.0	6.0	2.0	3.0×t	0.50	995
B300-H1100	1100		5.0	6.0	2.0	3.0×t	0.50	1062
B400-H400	400		5.0	7.1	2.0	4.0×t	0.61	473
B400-H500	500		5.0	7.1	2.0	4.0×t	0.61	540
B400-H600	600		5.0	7.1	2.0	4.0×t	0.61	597
B400-H700	700		5.0	7.1	2.0	4.0×t	0.61	725
B400-H800	400	800	5.0	7.1	2.0	4.0×t	0.61	793
B400-H900	900		5.0	7.1	2.0	4.0×t	0.61	903
B400-H1000	1000		5.0	7.1	2.0	4.0×t	0.61	1042
B400-H1100	1100		5.0	7.1	2.0	4.0×t	0.61	1172
B400-H1200	1200		5.0	7.1	2.0	4.0×t	0.61	1257
B500-H400	400		5.0	8.2	2.0	5.0×t	0.72	552
B500-H500	500		5.0	8.2	2.0	5.0×t	0.72	609
B500-H600	600		5.0	8.2	2.0	5.0×t	0.72	713
B500-H700	700		5.0	8.2	2.0	5.0×t	0.72	778
B500-H800	800		5.0	8.2	2.0	5.0×t	0.72	844
B500-H900	500	900	5.0	8.2	2.0	5.0×t	0.72	1032
B500-H1000	1000		5.0	8.2	2.0	5.0×t	0.72	1111
B500-H1100	1100		5.0	8.2	2.0	5.0×t	0.72	1211
B500-H1200	1200		5.0	8.2	2.0	5.0×t	0.72	1389
B500-H1300	1300		5.0	8.2	2.0	5.0×t	0.72	1479
B500-H1400	1400		5.0	8.2	2.0	5.0×t	0.72	1569
B600-H400	400		5.0	9.3	2.0	6.0×t	0.83	643
B600-H500	500		5.0	9.3	2.0	6.0×t	0.83	705
B600-H600	600		5.0	9.3	2.0	6.0×t	0.83	767
B600-H700	700		5.0	9.3	2.0	6.0×t	0.83	888
B600-H800	800		5.0	9.3	2.0	6.0×t	0.83	959
B600-H900	600	900	5.0	9.3	2.0	6.0×t	0.83	1029
B600-H1000	1000		5.0	9.3	2.0	6.0×t	0.83	1234
B600-H1100	1100		5.0	9.3	2.0	6.0×t	0.83	1319
B600-H1200	1200		5.0	9.3	2.0	6.0×t	0.83	1404
B600-H1300	1300		5.0	9.3	2.0	6.0×t	0.83	1617
B600-H1400	1400		5.0	9.3	2.0	6.0×t	0.83	1712
B600-H1500	1500		5.0	9.3	2.0	6.0×t	0.83	1807

〈注意事項〉

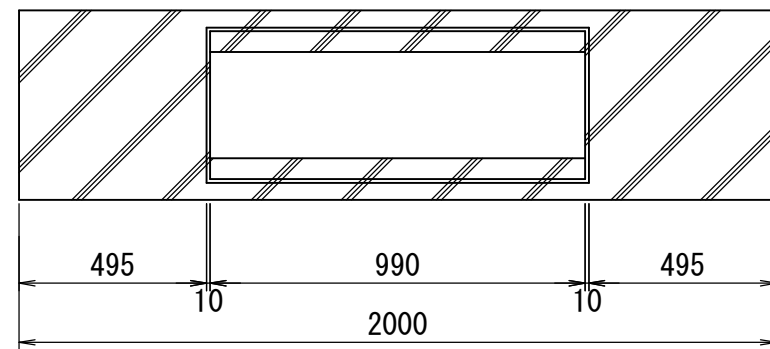
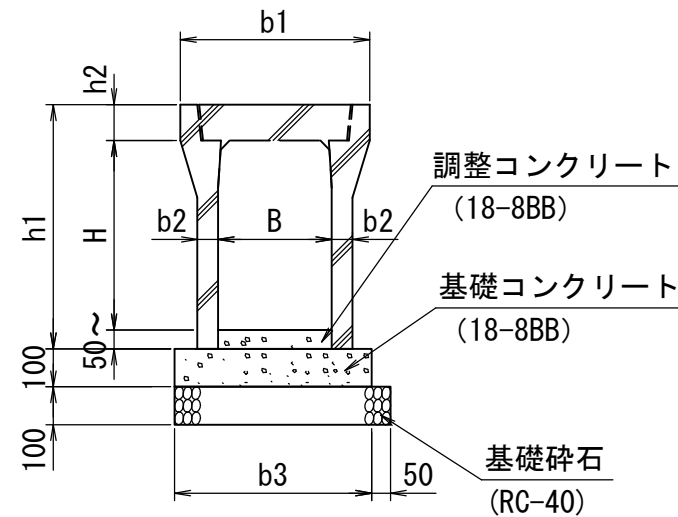
- (1) 調整コンクリートは、現地状況に応じて別途考慮する。(tは調整コンクリートの平均厚)
- (2) 図面表示は各メーカーによって板厚等が異なるため目安とする。
- (3) 参考質量については、目安とする。



番号	大分類	中分類	小分類	工種名	作成年月
111	01	JS	002	自由勾配側溝 (官民境界部)	R2.07
	排水施設類	自由勾配側溝	自由勾配側溝 (官民境界部) - (参考図)		S=1/20

寸法表

形状・寸法	寸法(mm)						
	B	H	b1	b2	b3	h1	h2
B300-H300	300	300	50			445	
B300-H400	300	400	55			545	
B300-H500	300	500	65			645	
B300-H600	300	600	75			745	
B300-H700	300	700	85	500	500	845	95
B300-H800	300	800	95			945	
B300-H900	300	900	105			1045	
B300-H1000	300	1000	115			1145	
B300-H1100	300	1100	125			1245	
B400-H400	400	400	60			560	
B400-H500	400	500	70			660	
B400-H600	400	600	80			760	
B400-H700	400	700	90			860	
B400-H800	400	800	100	610	610	960	110
B400-H900	400	900	110			1060	
B400-H1000	400	1000	120			1160	
B400-H1100	400	1100	130			1260	
B400-H1200	400	1200	140			1360	
B500-H400	500	400	75			575	
B500-H500	500	500	85			675	
B500-H600	500	600	95			775	
B500-H700	500	700	105			875	
B500-H800	500	800	115			975	
B500-H900	500	900	125	720	720	1075	125
B500-H1000	500	1000	135			1175	
B500-H1100	500	1100	145			1275	
B500-H1200	500	1200	155			1375	
B500-H1300	500	1300	165			1475	
B500-H1400	500	1400	175			1575	
B600-H400	600	400	100			590	
B600-H500	600	500	110			690	
B600-H600	600	600	120			790	
B600-H700	600	700	130			890	
B600-H800	600	800	140			990	
B600-H900	600	900	150	830	830	1090	140
B600-H1000	600	1000	160			1190	
B600-H1100	600	1100	170			1290	
B600-H1200	600	1200	180			1390	
B600-H1300	600	1300	190			1490	
B600-H1400	600	1400	200			1590	
B600-H1500	600	1500	210			1690	



材料表

形状・寸法	材料	(10m当り)						参考質量 (kg/個)
		B	H	側溝 (個)	基礎砕石 RC-40 t=100 (m2)	型枠 (m2)	調整コン 18-8BB (m3)	
B300-H300	300	300	5.0	5.5	2.0	3.0×t	0.50	332
B300-H400	300	400	5.0	5.5	2.0	3.0×t	0.50	399
B300-H500	300	500	5.0	5.5	2.0	3.0×t	0.50	450
B300-H600	300	600	5.0	5.5	2.0	3.0×t	0.50	558
B300-H700	300	700	5.0	5.5	2.0	3.0×t	0.50	618
B300-H800	300	800	5.0	5.5	2.0	3.0×t	0.50	754
B300-H900	300	900	5.0	5.5	2.0	3.0×t	0.50	830
B300-H1000	300	1000	5.0	5.5	2.0	3.0×t	0.50	995
B300-H1100	300	1100	5.0	5.5	2.0	3.0×t	0.50	1062
B400-H400	400	400	5.0	6.6	2.0	4.0×t	0.61	473
B400-H500	400	500	5.0	6.6	2.0	4.0×t	0.61	540
B400-H600	400	600	5.0	6.6	2.0	4.0×t	0.61	597
B400-H700	400	700	5.0	6.6	2.0	4.0×t	0.61	725
B400-H800	400	800	5.0	6.6	2.0	4.0×t	0.61	793
B400-H900	400	900	5.0	6.6	2.0	4.0×t	0.61	903
B400-H1000	400	1000	5.0	6.6	2.0	4.0×t	0.61	1042
B400-H1100	400	1100	5.0	6.6	2.0	4.0×t	0.61	1172
B400-H1200	400	1200	5.0	6.6	2.0	4.0×t	0.61	1257
B500-H400	500	400	5.0	7.7	2.0	5.0×t	0.72	552
B500-H500	500	500	5.0	7.7	2.0	5.0×t	0.72	609
B500-H600	500	600	5.0	7.7	2.0	5.0×t	0.72	713
B500-H700	500	700	5.0	7.7	2.0	5.0×t	0.72	778
B500-H800	500	800	5.0	7.7	2.0	5.0×t	0.72	844
B500-H900	500	900	5.0	7.7	2.0	5.0×t	0.72	1032
B500-H1000	500	1000	5.0	7.7	2.0	5.0×t	0.72	1111
B500-H1100	500	1100	5.0	7.7	2.0	5.0×t	0.72	1211
B500-H1200	500	1200	5.0	7.7	2.0	5.0×t	0.72	1389
B500-H1300	500	1300	5.0	7.7	2.0	5.0×t	0.72	1479
B500-H1400	500	1400	5.0	7.7	2.0	5.0×t	0.72	1569
B600-H400	600	400	5.0	8.8	2.0	6.0×t	0.83	643
B600-H500	600	500	5.0	8.8	2.0	6.0×t	0.83	705
B600-H600	600	600	5.0	8.8	2.0	6.0×t	0.83	767
B600-H700	600	700	5.0	8.8	2.0	6.0×t	0.83	888
B600-H800	600	800	5.0	8.8	2.0	6.0×t	0.83	959
B600-H900	600	900	5.0	8.8	2.0	6.0×t	0.83	1029
B600-H1000	600	1000	5.0	8.8	2.0	6.0×t	0.83	1234
B600-H1100	600	1100	5.0	8.8	2.0	6.0×t	0.83	1319
B600-H1200	600	1200	5.0	8.8	2.0	6.0×t	0.83	1404
B600-H1300	600	1300	5.0	8.8	2.0	6.0×t	0.83	1617
B600-H1400	600	1400	5.0	8.8	2.0	6.0×t	0.83	1712
B600-H1500	600	1500	5.0	8.8	2.0	6.0×t	0.83	1807

<適用条件>

(1) 片側に官民境界がある場合に使用する。

<注意事項>

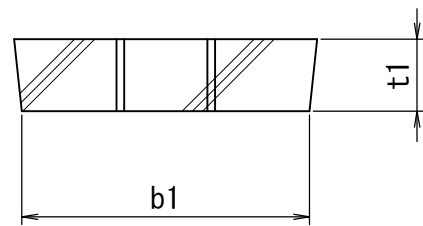
(1) 調整コンクリートは、現地状況に応じて別途考慮する。(tは調整コンクリートの平均厚)

(2) 図面表示は各メーカーによって板厚等が異なるため目安とする。

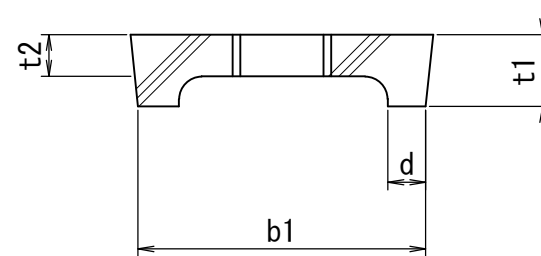
(3) 参考質量については、目安とする。

番号	大分類	中分類	小分類	工種名	作成年月
112	01	JS	003	自由勾配側溝コンクリート蓋	R2.07
	排水施設類	自由勾配側溝	自由勾配側溝コンクリート蓋（車道用・歩道用） - （参考図）		S=1/10

車道用



歩道用



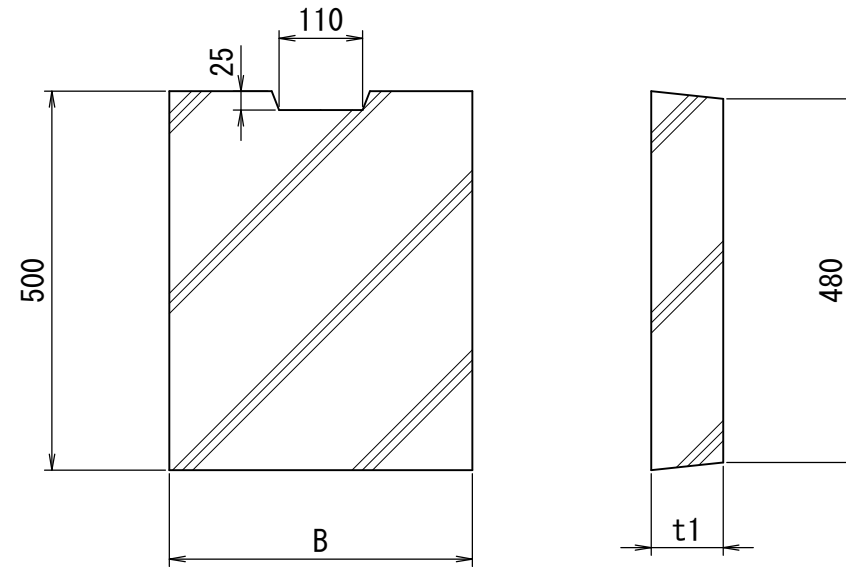
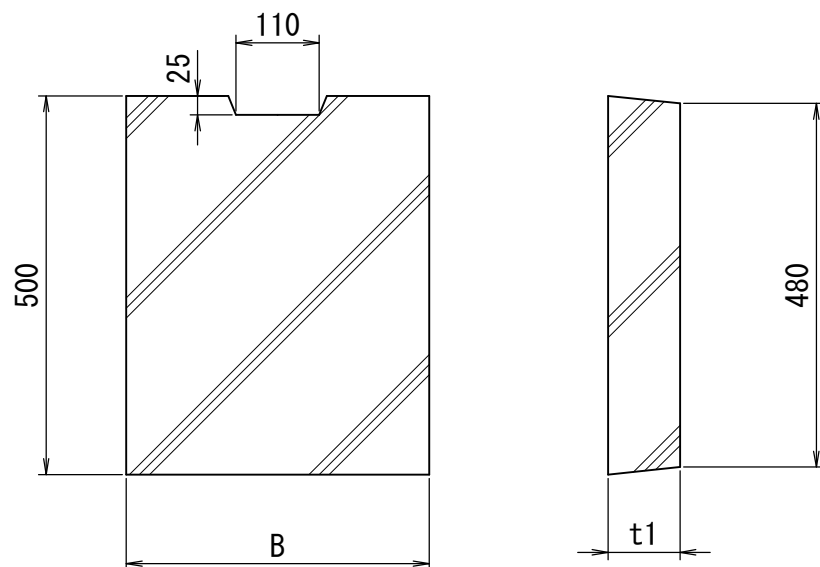
寸法表

形状・寸法	寸法 (mm)				
	B	b1	d	t1	t2
車道用-B300	400	380	-	95	-
車道用-B400	500	480		110	
車道用-B500	600	580		125	
車道用-B600	700	680		140	
歩道用-B300	400	380	50	95	55
歩道用-B400	500	480		110	65
歩道用-B500	600	580		125	70
歩道用-B600	700	680		140	80

材料表

(10m当り)

形状・寸法	材料	
	蓋 (個)	参考質量 (kg/個)
車道用-B300	20.0	41
車道用-B400	20.0	60
車道用-B500	20.0	83
車道用-B600	20.0	109
歩道用-B300	20.0	30
歩道用-B400	20.0	43
歩道用-B500	20.0	55
歩道用-B600	20.0	72



<適用条件>

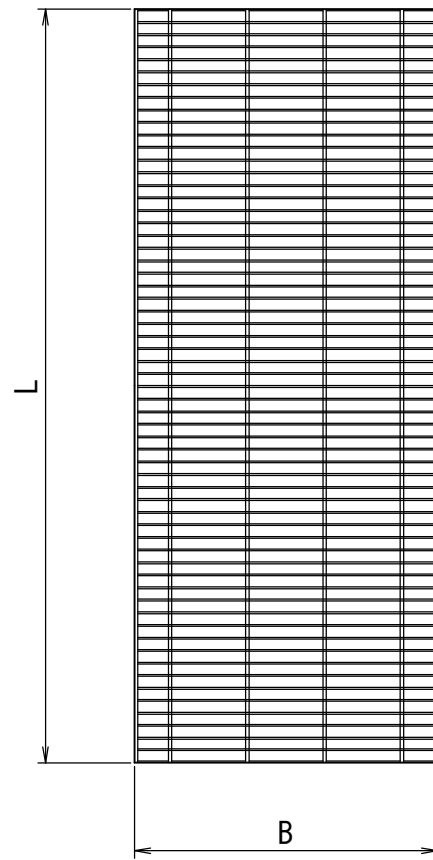
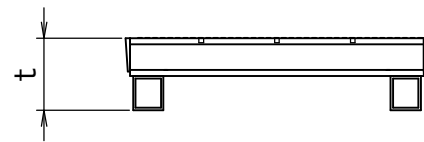
(1) 車道用はT-20, T-25、歩道用は3.5kN/m<sup>2</sup>に使用する。

<注意事項>

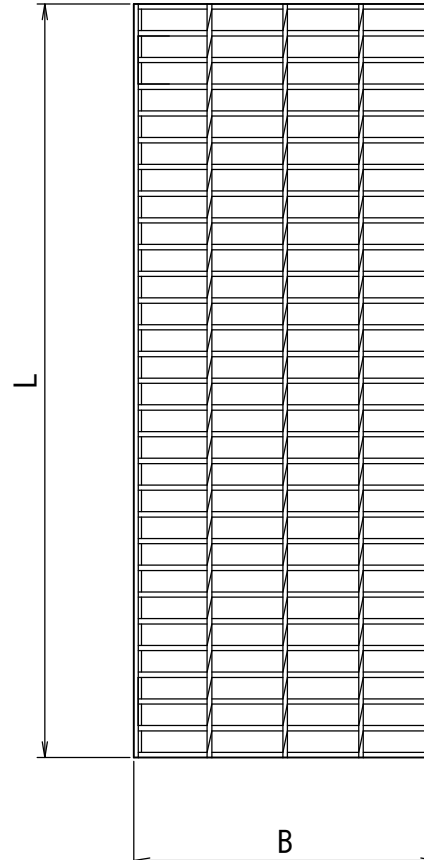
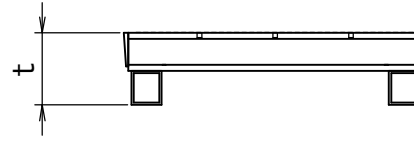
- (1) 図面表示は各メーカーによって板厚が異なるので目安とする。  
(2) 参考質量については、目安とする。

番号	大分類	中分類	小分類	工種名	作成年月
113	01	JS	004	自由勾配側溝グレーチング蓋	R2.07
	排水施設類	自由勾配側溝	自由勾配側溝グレーチング蓋（車道用・歩道用） - （参考図）		S=1/10

細目



普通目



寸法表

形状・寸法	寸法 (mm)			
	B	t	L	
			1m用	0.5m用
車道用-B300	400	95	995	501
車道用-B400	500	110		
車道用-B500	600	125		
車道用-B600	700	140	995	485
歩道用-B300	400	95		
歩道用-B400	500	110		
歩道用-B500	600	125		501
歩道用-B600	700	140		

材料表

形状・寸法	材料 蓋 (個)	参考質量 (10m当り)	
		1m用	0.5m用
		(kg/個)	(kg/個)
車道用-B300	20.0	35.7	17.8
車道用-B400	20.0	48.8	24.4
車道用-B500	20.0	79.8	40.0
車道用-B600	20.0	110.9	55.6
歩道用-B300	20.0	28.1	13.7
歩道用-B400	20.0	36.2	17.8
歩道用-B500	20.0	51.7	26.7
歩道用-B600	20.0	63.0	33.2

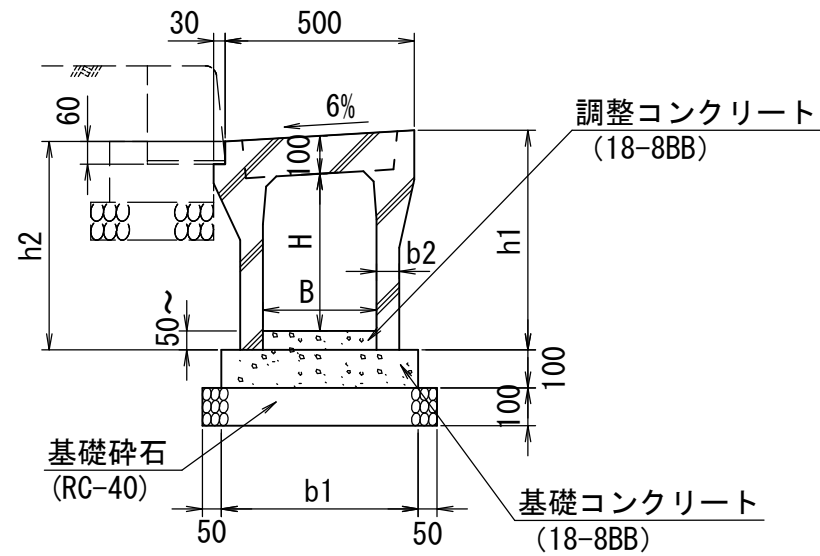
<適用条件>

- (1) 車道用はT-25、歩道用はT-6に使用する。
- (2) 10mに1m (1個) 設置する。
- (3) 歩行者の通行がある箇所には、細目タイプを使用する。

<注意事項>

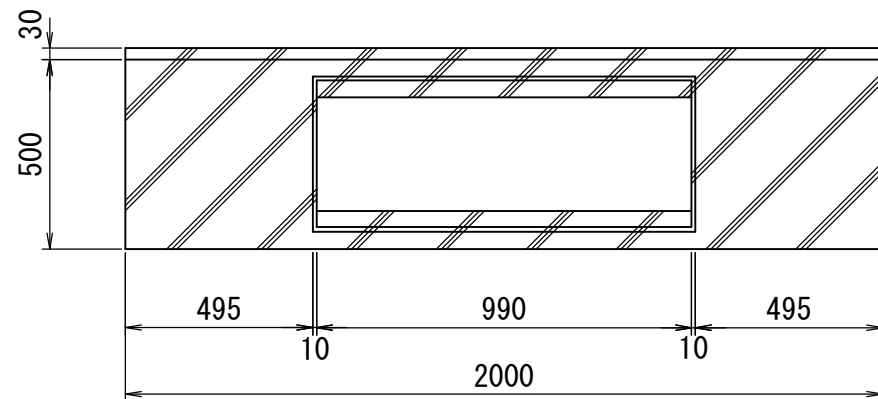
- (1) 図面表示は各メーカーによって部材厚が異なるので目安とする。
- (2) 参考質量については、目安とする。

番号	大分類	中分類	小分類	工種名	作成年月
114	01	GJS	001	街路自由勾配側溝	R2.07
	排水施設類	街路自由勾配側溝	街路自由勾配側溝 (参考図)		S=1/20



寸法表

形状・寸法	寸法 (mm)					
	B	H	b1	b2	h1	h2
B300-H300	300	300	510	55	465	435
B300-H400	300	400	520	60	565	535
B300-H500	300	500			665	635
B300-H600	300	600	540	70	765	735
B300-H700	300	700			865	835
B300-H800	300	800	560	80	965	935
B300-H900	300	900			1065	1035
B300-H1000	300	1000	580	90	1165	1135
B300-H1100	300	1100			1265	1235



材料表

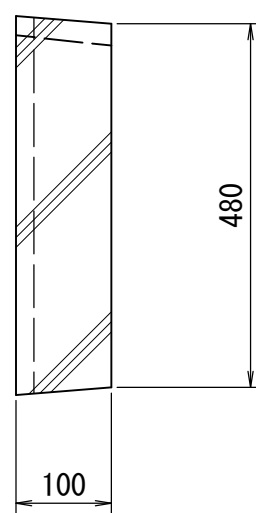
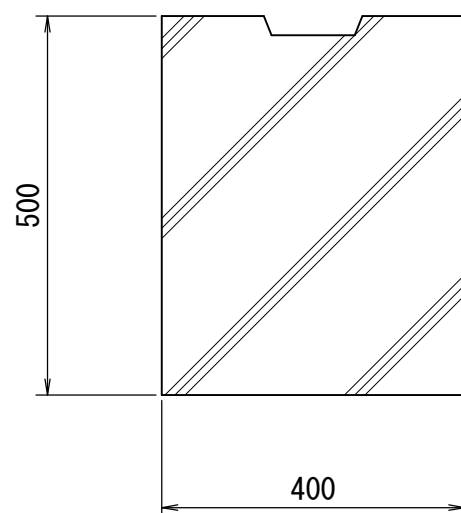
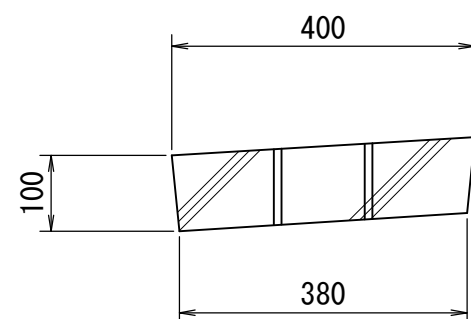
(10m当り)

材料	側溝	基礎碎石	型枠	調整コンクリート	基礎コンクリート	参考質量
	(個)	RC-40 t=100 (m2)	(m2)	18-8BB (m3)	18-8BB (m3)	
形状・寸法						(kg/個)
B300-H300	5.0	6.1	2.0	3.0×t	0.51	380
B300-H400	5.0	6.2	2.0	3.0×t	0.52	449
B300-H500	5.0	6.2	2.0	3.0×t	0.52	505
B300-H600	5.0	6.4	2.0	3.0×t	0.54	615
B300-H700	5.0	6.4	2.0	3.0×t	0.54	679
B300-H800	5.0	6.6	2.0	3.0×t	0.56	744
B300-H900	5.0	6.6	2.0	3.0×t	0.56	895
B300-H1000	5.0	6.8	2.0	3.0×t	0.58	994
B300-H1100	5.0	6.8	2.0	3.0×t	0.58	1071

<注意事項>

- (1) 調整コンクリートは、現地状況に応じて別途考慮する。(tは調整コンクリートの平均厚)
- (2) 図面表示は各メーカーによって壁厚が異なるので、上記の通りとし、完成図には詳細寸法(壁厚、蓋かかり部等)を明示する。
- (3) 参考質量については、目安とする。

番号	大分類	中分類	小分類	工種名	作成年月
115	01	GJS	002	街路自由勾配側溝コンクリート蓋	R2.07
	排水施設類	街路自由勾配側溝	街路自由勾配側溝コンクリート蓋 (参考図)		S=1/10



材料表 (10m当り)

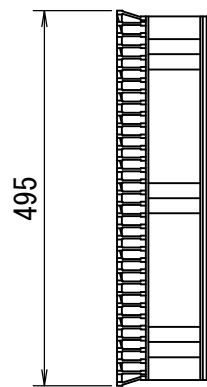
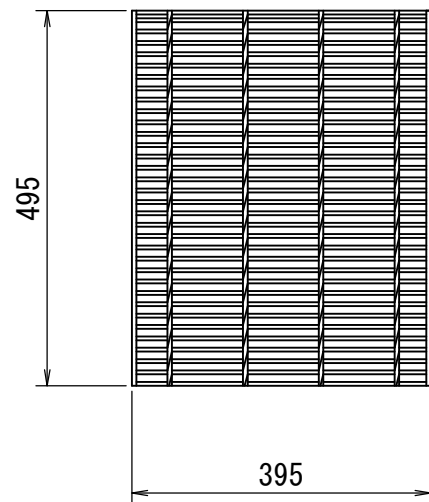
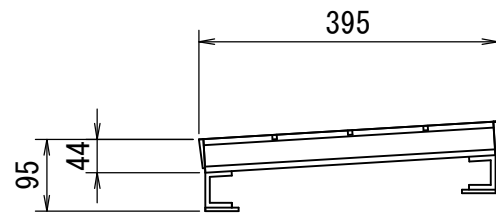
コンクリート蓋	参考質量
(個)	(kg/個)
20.0	41

<注意事項>

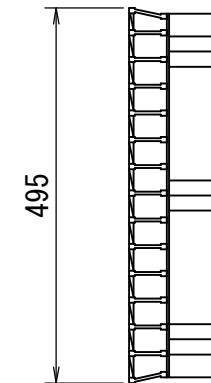
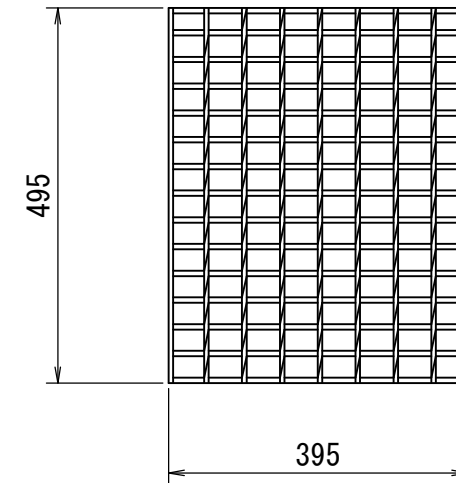
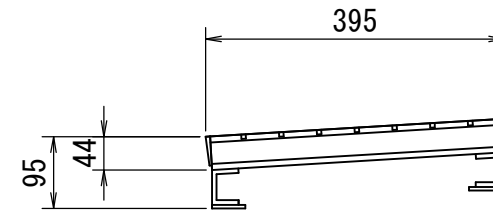
- (1) 図面表示は各メーカーによって部材厚等が異なるので目安とする。
- (2) 参考質量については、目安とする。

番号	大分類	中分類	小分類	工種名	作成年月
116	01	GJS	003	街路自由勾配側溝グレーチング蓋	R2.07
	排水施設類	街路自由勾配側溝	街路自由勾配側溝グレーチング蓋 (参考図)		S=1/10

細目



普通目



材料表 (10m当り)

グレーチング蓋	参考質量	
	細目	普通目
細目・普通目		
(個)	(kg/個)	
20.0	20.9	17.5

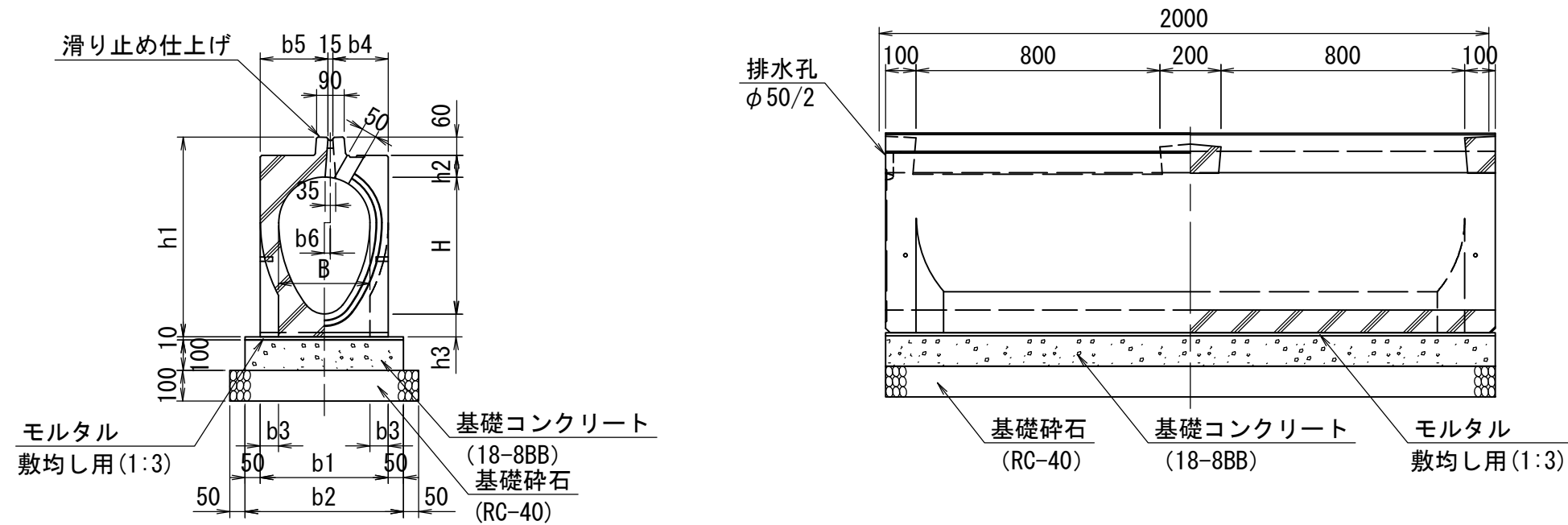
<適用条件>

- (1) 10mに1m (2個) 設置する。
- (2) 歩行者の通行がある箇所には、細目タイプを使用する。

<注意事項>

- (1) 図面表示は各メーカーによって部材厚等が異なるので目安とする。
- (2) 参考質量については、目安とする。

番号	大分類	中分類	小分類	工種名	作成年月
117	01	TGS	001	都市型側溝	R2.07
	排水施設類	都市型側溝	都市型側溝 (参考図)		S=1/20



寸法表

形状・寸法	寸法 (mm)											備考
	B	H	b1	b2	b3	b4	b5	b6	h1	h2	h3	
D250	200	300	310	410	55	147.5	147.5	0	480	65	55	φ250相当
D300	250	375	360	460	55	122.5	222.5	50	555	65	55	φ300相当
D350	300	450	420	520	60	182.5	222.5	20	655	70	75	φ350相当
D400	350	525	470	570	60	227.5	227.5	0	735	75	75	φ400相当
D500	450	675	580	680	65	282.5	282.5	0	901	86	80	φ500相当

材料表

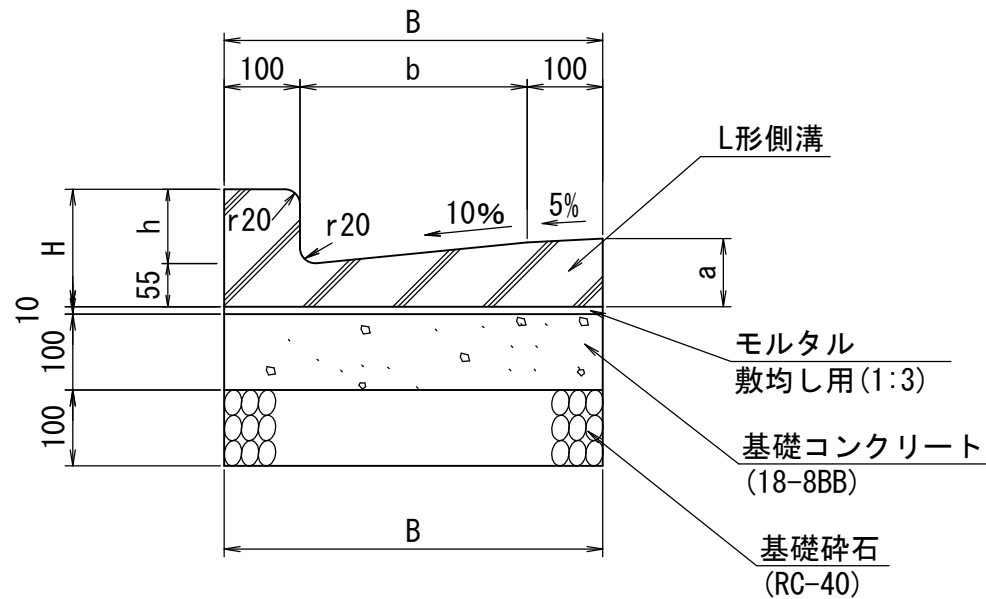
(10m当り)

形状・寸法	材料					参考質量 (kg/個)
	都市型側溝 T-25対応型 (個)	基礎碎石 RC-40 t=100 (m <sup>2</sup> )	型枠 (m <sup>2</sup> )	基礎コンクリート 18-8BB (m <sup>3</sup> )	モルタル 敷均し用1:3 (m <sup>3</sup> )	
D250	5.0	5.1	2.0	0.41	0.04	370
D300	5.0	5.6	2.0	0.46	0.05	467
D350	5.0	6.2	2.0	0.52	0.05	611
D400	5.0	6.7	2.0	0.57	0.06	700
D500	5.0	7.8	2.0	0.68	0.07	1058

<注意事項>

- (1) 図面表示は各メーカーによって部材厚が異なるので、参考寸法とし、完成図には詳細寸法を明示する。
- (2) 参考質量については、目安とする。

番号	大分類	中分類	小分類	工種名	作成年月
118	01	LS	001	L型側溝	R3.10
	排水施設類	L型側溝	L型側溝		S=1/10



※車両乗入れ部の基礎構造は、歩道切下げ部に準拠し補強すること。  
歩道切下げA-1に相当する乗入れ部は、一般部と同一基礎構造とすること。

寸法表

形状・寸法	寸法 (mm)					
	b	B	a	h	H	L
B450	250	450	85	100	155	600
B450-斜切(10-5cm)	250	450	85	100-50	155-105	600
B450-平(5cm段差)	250	450	85	50	105	600
B450-斜切(10-2cm)	250	450	85	100-20	155-75	600
B450-斜切(5-2cm)	250	450	85	50-20	105-75	600
B450-平(2cm段差)	250	450	85	20	75	600
B500	300	500	90	100	155	600
B500-斜切(10-5cm)	300	500	90	100-50	155-105	600
B500-平(5cm段差)	300	500	90	50	105	600
B500-斜切(10-2cm)	300	500	90	100-20	155-75	600
B500-斜切(5-2cm)	300	500	90	50-20	105-75	600
B500-平(2cm段差)	300	500	90	20	75	600

材料表

(10m当り)

形状・寸法	L型側溝		基礎碎石	型枠	基礎コンクリート	モルタル	参考質量 (kg/個)
	JIS A 5372 規格	(個)	RC-40 t=100 (m <sup>2</sup> )	(m <sup>2</sup> )	18-8BB (m <sup>3</sup> )	敷均し用1:3 (m <sup>3</sup> )	
B450	250B	16.5	4.5	1.0	0.45	0.05	56
B450-斜切(10-5cm)	250B ※	16.5	4.5	1.0	0.45	0.05	53
B450-平(5cm段差)	250BE ※	16.5	4.5	1.0	0.45	0.05	51
B450-斜切(10-2cm)	250B ※	16.5	4.5	1.0	0.45	0.05	52
B450-斜切(5-2cm)	250B ※	16.5	4.5	1.0	0.45	0.05	47
B450-平(2cm段差)	250BE ※	16.5	4.5	1.0	0.45	0.05	47
B500	300	16.5	5.0	1.0	0.50	0.05	62
B500-斜切(10-5cm)	300 ※	16.5	5.0	1.0	0.50	0.05	59
B500-平(5cm段差)	300E ※	16.5	5.0	1.0	0.50	0.05	58
B500-斜切(10-2cm)	300 ※	16.5	5.0	1.0	0.50	0.05	58
B500-斜切(5-2cm)	300 ※	16.5	5.0	1.0	0.50	0.05	56
B500-平(2cm段差)	300E ※	16.5	5.0	1.0	0.50	0.05	53

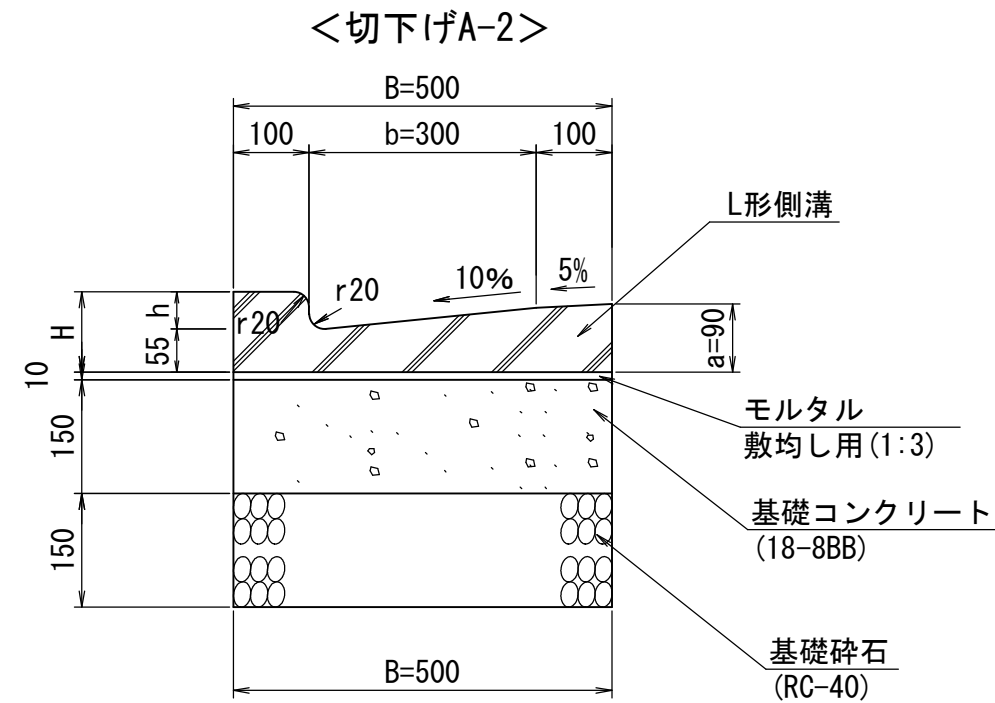
※印はJIS規格外品。

〈注意事項〉

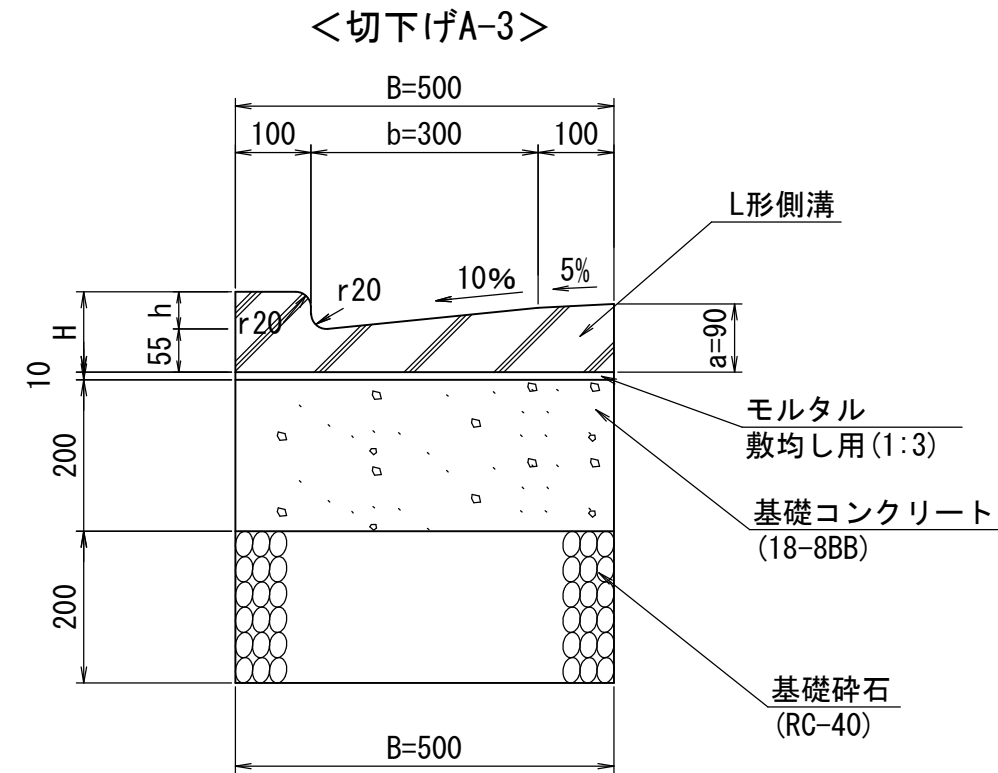
(1)参考質量については、目安とする。



番号	大分類	中分類	小分類	工種名	作成年月
118-2	01	LS	001-2	L型側溝(切下げ)	R3.10
	排水施設類	L型側溝	L型側溝(切下げ部)		S=1/10



※車両乗入れ部の基礎構造は、歩道切下げ部に準拠し補強すること。



寸法表

形状・寸法	寸法 (mm)					
	b	B	a	h	H	L
B500	300	500	90	100	155	600
B500-斜切(10-5cm)	300	500	90	100-50	155-105	600
B500-平(5cm段差)	300	500	90	50	105	600

材料表＜切下げA-2＞

(10m当り)

形状・寸法	L型側溝		基礎碎石	型枠	基礎コンクリート	モルタル	参考質量 (kg/個)
	JIS A 5372 規格	(個)	RC-40 t=150 (m2)	(m2)	18-8BB (m3)	敷均し用1:3 (m3)	
B500	300	16.5	5.0	1.5	0.75	0.05	62
B500-斜切(10-5cm)	300 ※	16.5	5.0	1.5	0.75	0.05	59
B500-平(5cm段差)	300E ※	16.5	5.0	1.5	0.75	0.05	58

材料表＜切下げA-3＞

(10m当り)

形状・寸法	L型側溝		基礎碎石	型枠	基礎コンクリート	モルタル	参考質量 (kg/個)
	JIS A 5372 規格	(個)	RC-40 t=200 (m2)	(m2)	18-8BB (m3)	敷均し用1:3 (m3)	
B500	300	16.5	5.0	2.0	1.0	0.05	62
B500-斜切(10-5cm)	300 ※	16.5	5.0	2.0	1.0	0.05	59
B500-平(5cm段差)	300E ※	16.5	5.0	2.0	1.0	0.05	58

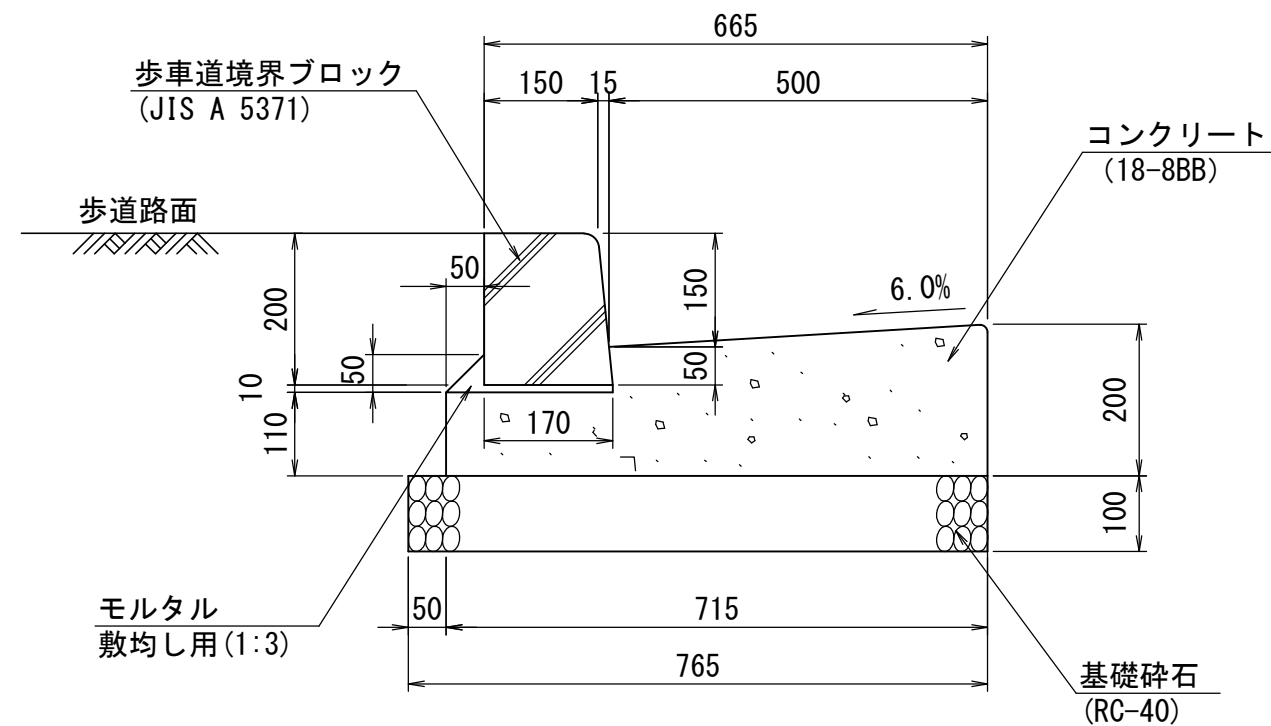
※印はJIS規格外品。

＜注意事項＞

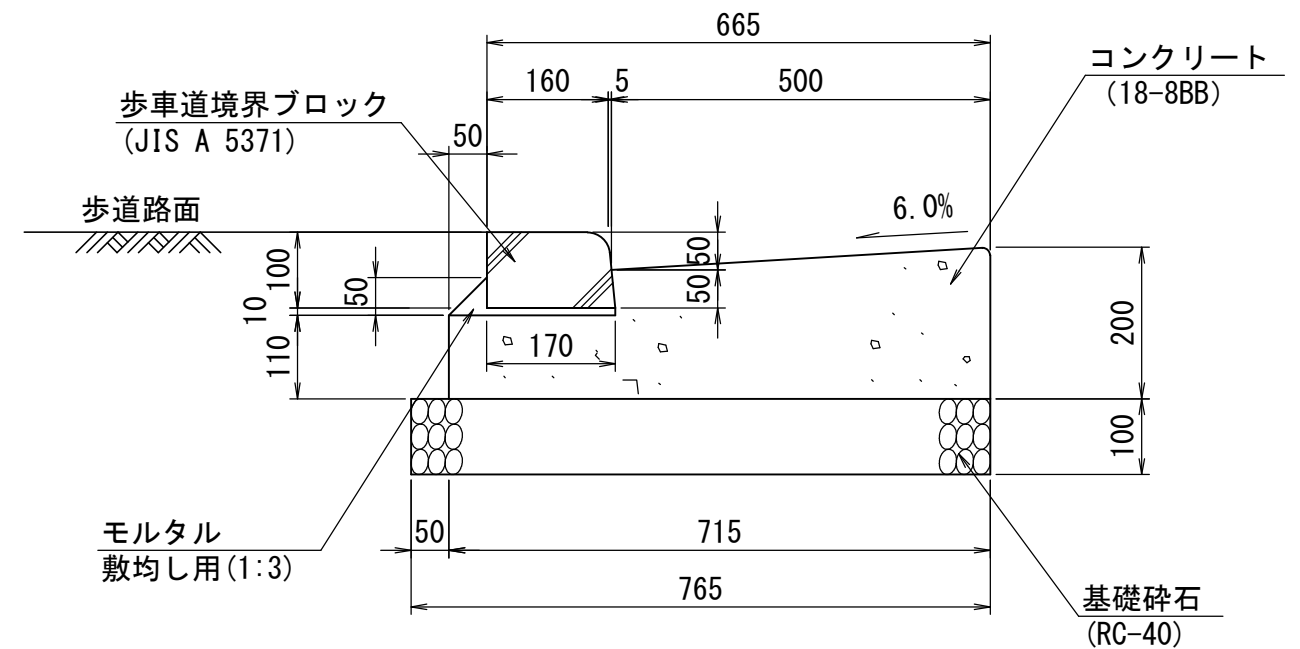
(1)参考質量については、目安とする。

番号	大分類	中分類	小分類	工種名	作成年月
119	01	LS	002	L型側溝 (マウントアップタイプA種)	R2.07
	排水施設類	L型側溝	L型側溝 (マウントアップタイプA種) - (N1~N6)		S=1/10

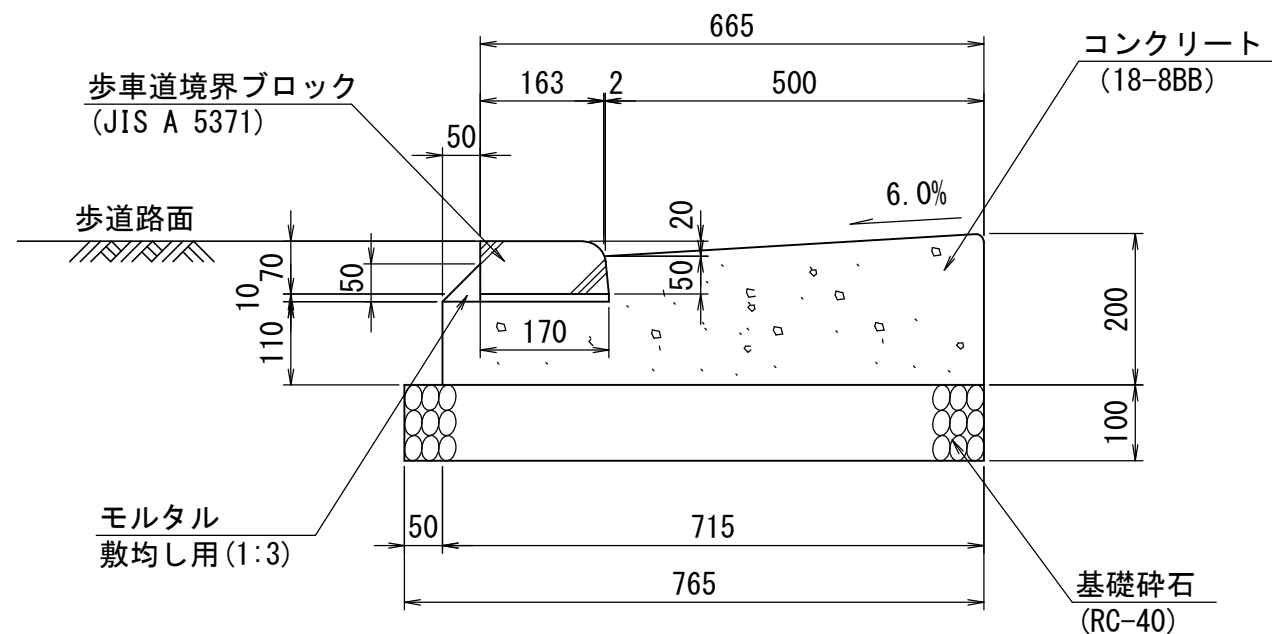
一般部



車両乗入部



横断歩道部



材料表

材料	歩車道境界ブロック							参考質量 (kg/個)
	JIS A 5371		基礎碎石 RC-40 t=100 (m2)	型枠 (m2)	コンクリート 18-8BB (m3)	モルタル 敷均し用1:3 (m3)	目地板 瀝青質, t=10mm (m2)	
	規格	(個)						
一般部	150/170×200×600	16.5	7.7	3.1	1.2	0.03	0.09	44
車両乗入部	160/170×100×600	16.5	7.7	3.1	1.2	0.03	0.09	25
横断歩道部	163/170×70×600	16.5	7.7	3.1	1.2	0.03	0.09	16

<適用条件>

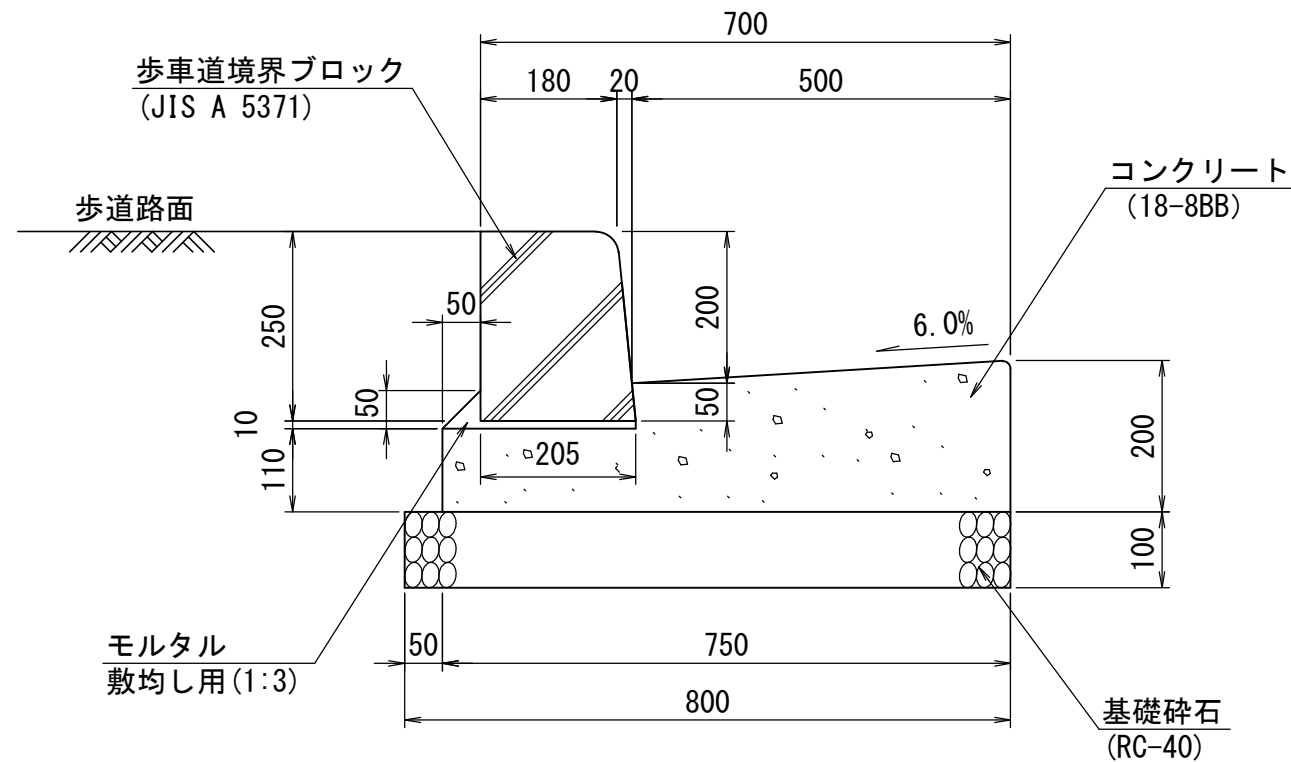
(1) N1~N6 交通量区分に使用する。

<注意事項>

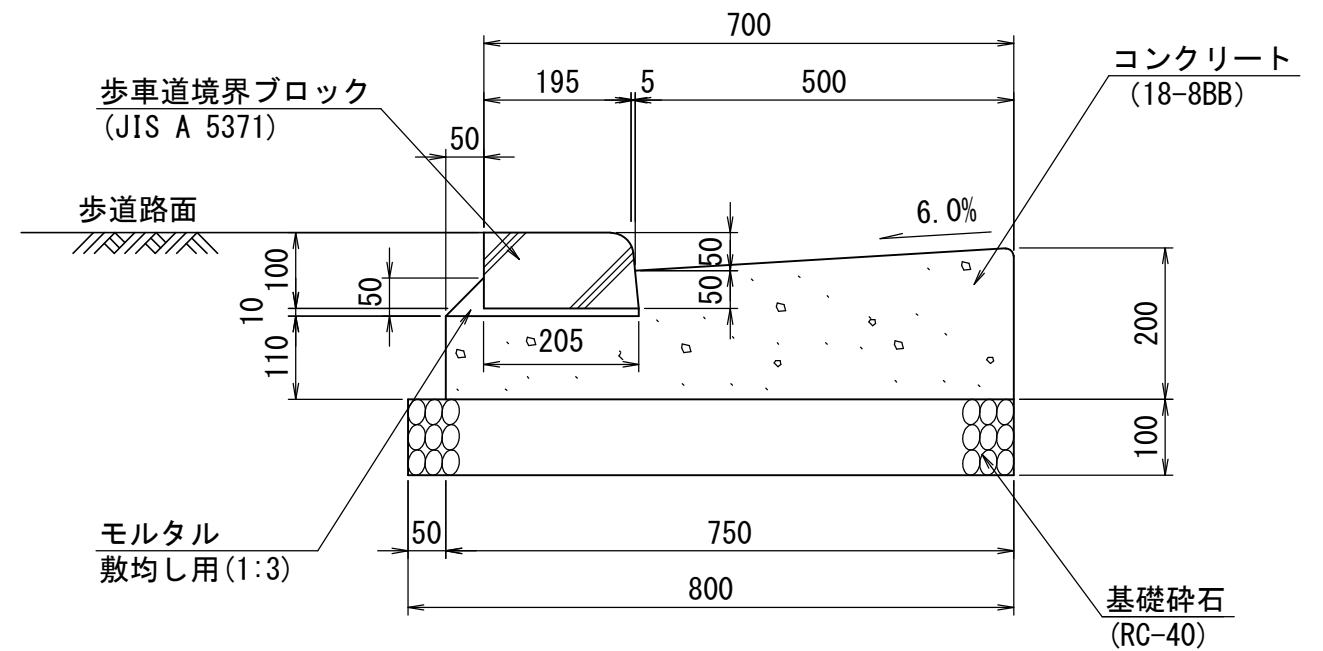
- (1) 舗装構成により、基礎材料を考慮する。
- (2) 参考質量については、目安とする。

番号	大分類	中分類	小分類	工種名	作成年月
120	01	LS	003	L型側溝 (マウントアップタイプB種)	R2.07
	排水施設類	L型側溝	L型側溝 (マウントアップタイプB種) - (N1~N6)		S=1/10

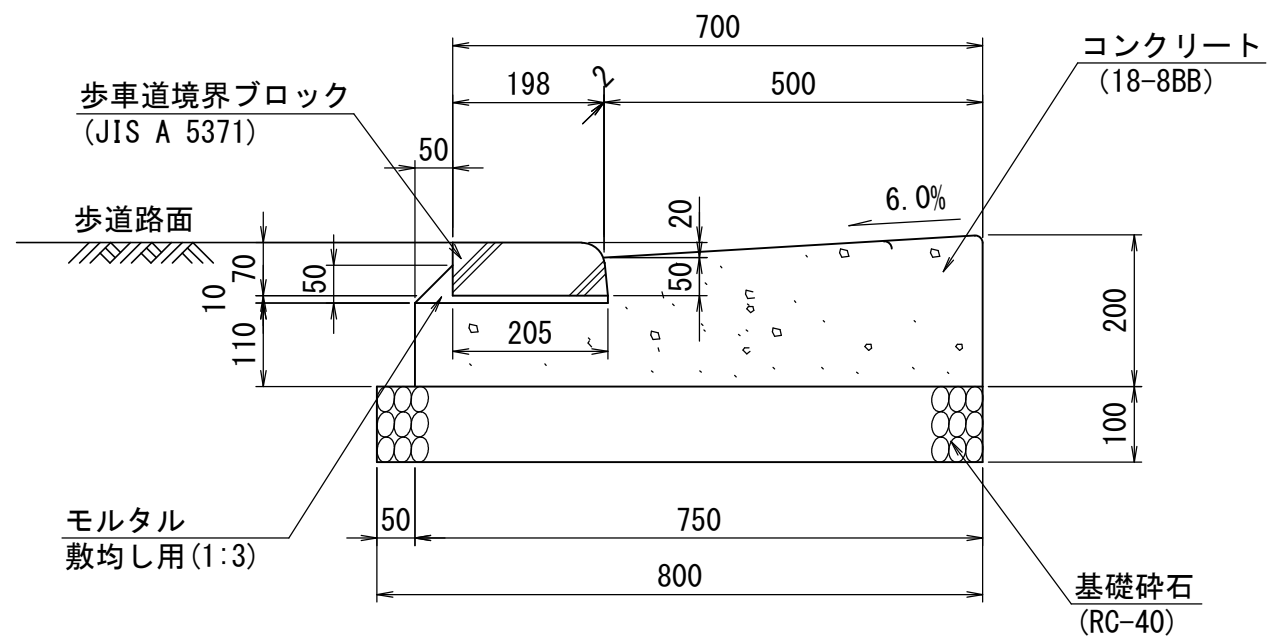
一般部



車両乗入部



横断歩道部



材料表

形状・寸法	材料							参考質量 (kg/個)
	歩車道境界ブロック JIS A 5371		基礎砕石 RC-40 t=100	型枠	コンクリート 18-8BB	モルタル 敷均し用 1:3	目地板 瀝青質, t=10mm	
	規格	(個)	(m <sup>2</sup> )	(m <sup>2</sup> )	(m <sup>3</sup> )	(m <sup>3</sup> )	(m <sup>2</sup> )	
一般部	180/205 × 250 × 600	16.5	8.0	3.1	1.2	0.03	0.09	66
車両乗入部	195/205 × 100 × 600	16.5	8.0	3.1	1.2	0.03	0.09	28
横断歩道部	198/205 × 70 × 600	16.5	8.0	3.1	1.2	0.03	0.09	19

〈適用条件〉

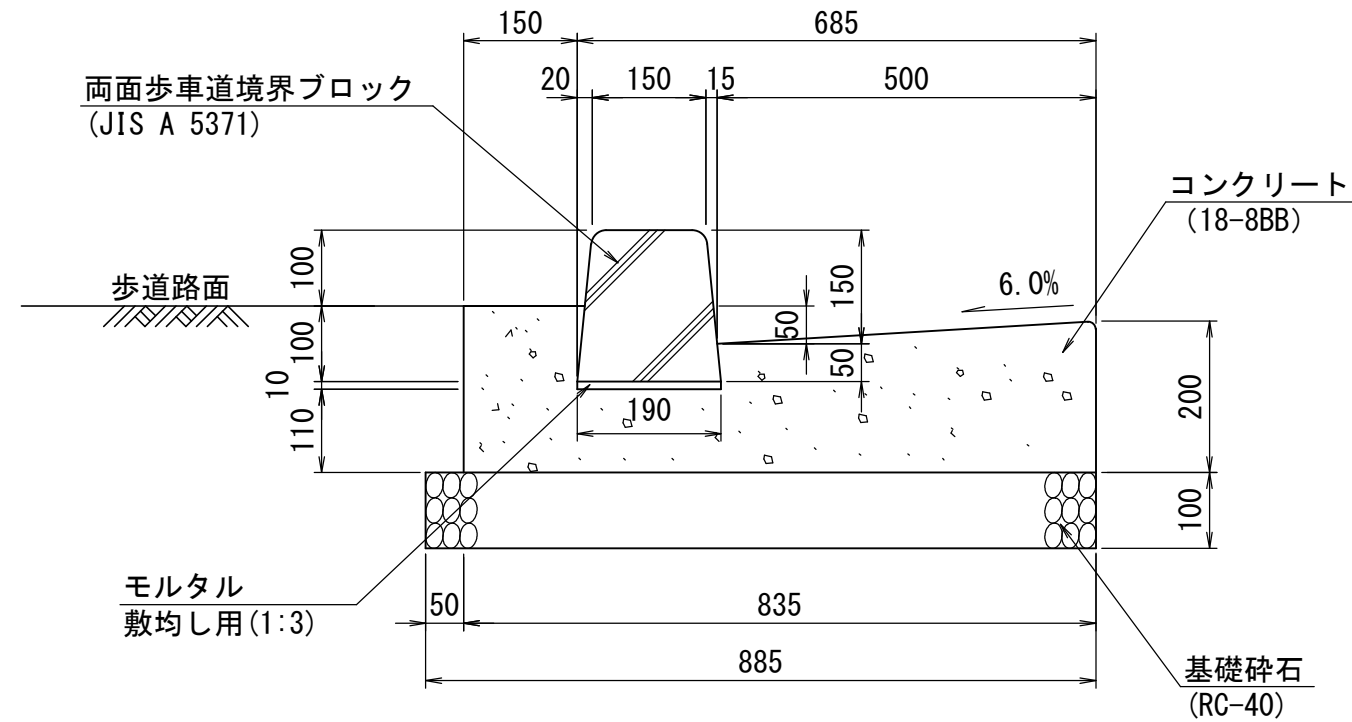
(1) N1~N6 交通量区分に使用する。

〈注意事項〉

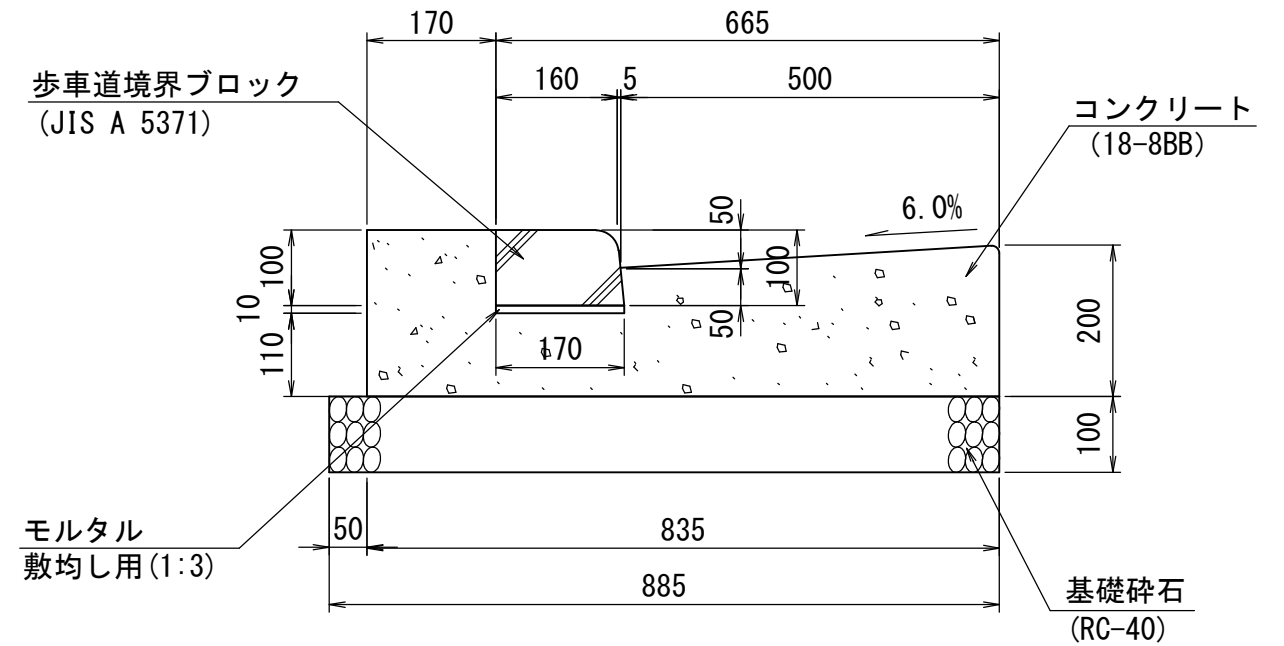
- (1) 舗装構成により、基礎材料を考慮する。
- (2) 参考質量については、目安とする。

番号	大分類	中分類	小分類	工種名	作成年月
121	01	LS	004	L型側溝（セミフラットタイプA種）	R2.07
	排水施設類	L型側溝	L型側溝（セミフラットタイプA種） - (N1~N6)		S=1/10

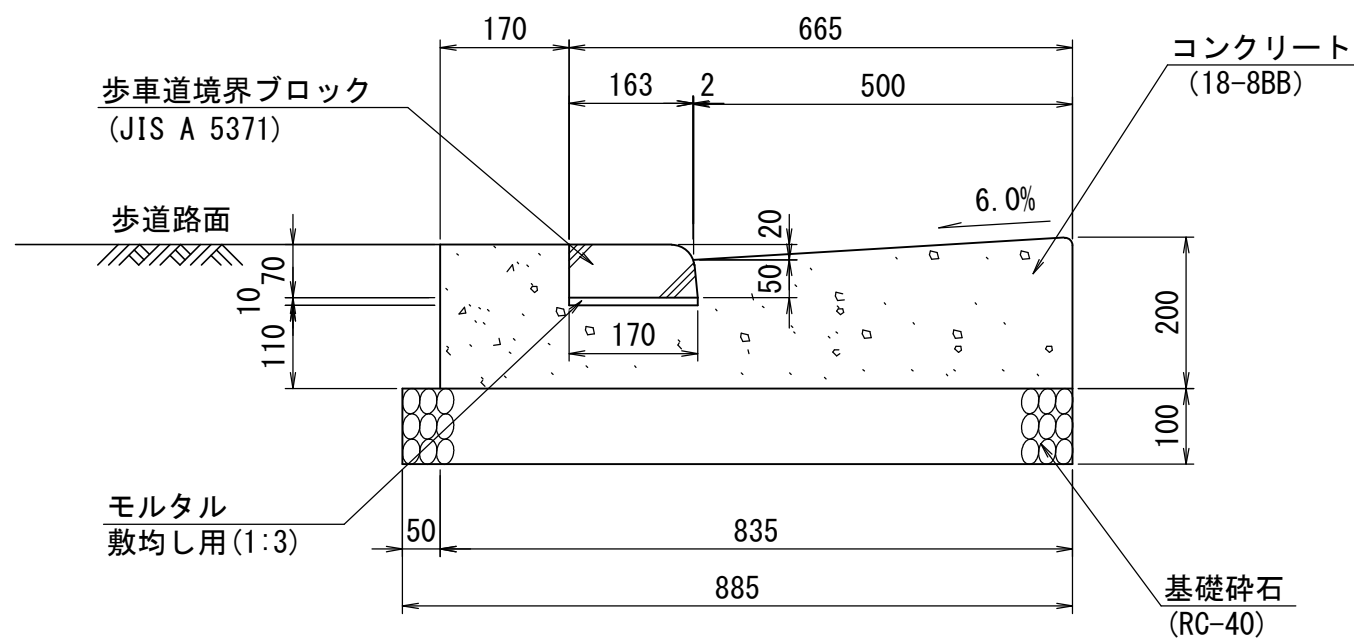
一般部



車両乗入部



横断歩道部



材料表

形状・寸法	歩車道境界ブロック		基礎碎石	型枠	コンクリート	モルタル	目地板	参考質量
	JIS A 5371							
	規格	(個)	(m <sup>2</sup> )	(m <sup>2</sup> )	(m <sup>3</sup> )	(m <sup>3</sup> )	(m <sup>2</sup> )	(kg/個)
一般部	150/190×200×600	16.5	8.9	4.2	1.5	0.02	0.09	48
車両乗入部	160/170×100×600	16.5	8.9	4.2	1.5	0.02	0.09	25
横断歩道部	163/170×70×600	16.5	8.9	3.9	1.4	0.02	0.09	16

〈適用条件〉

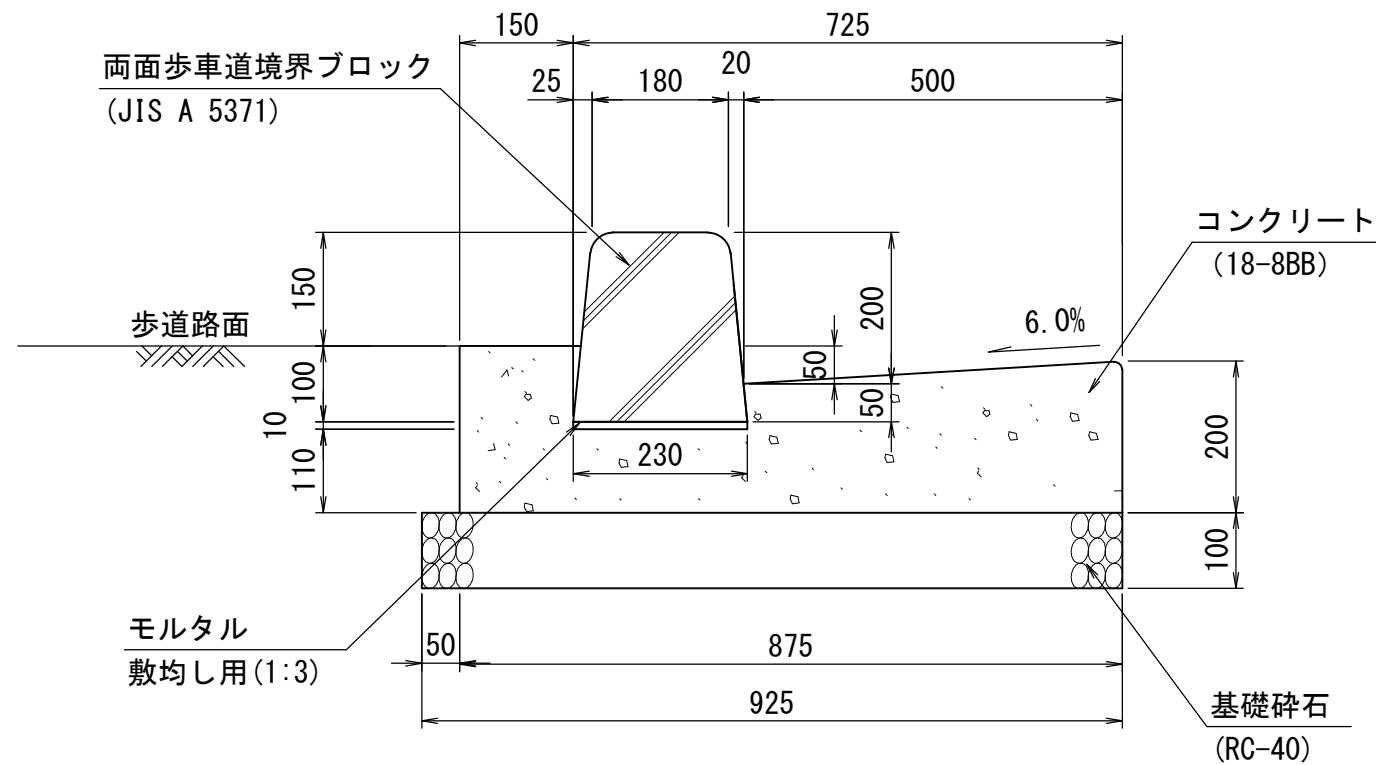
(1) N1~N6 交通量区分に使用する。

〈注意事項〉

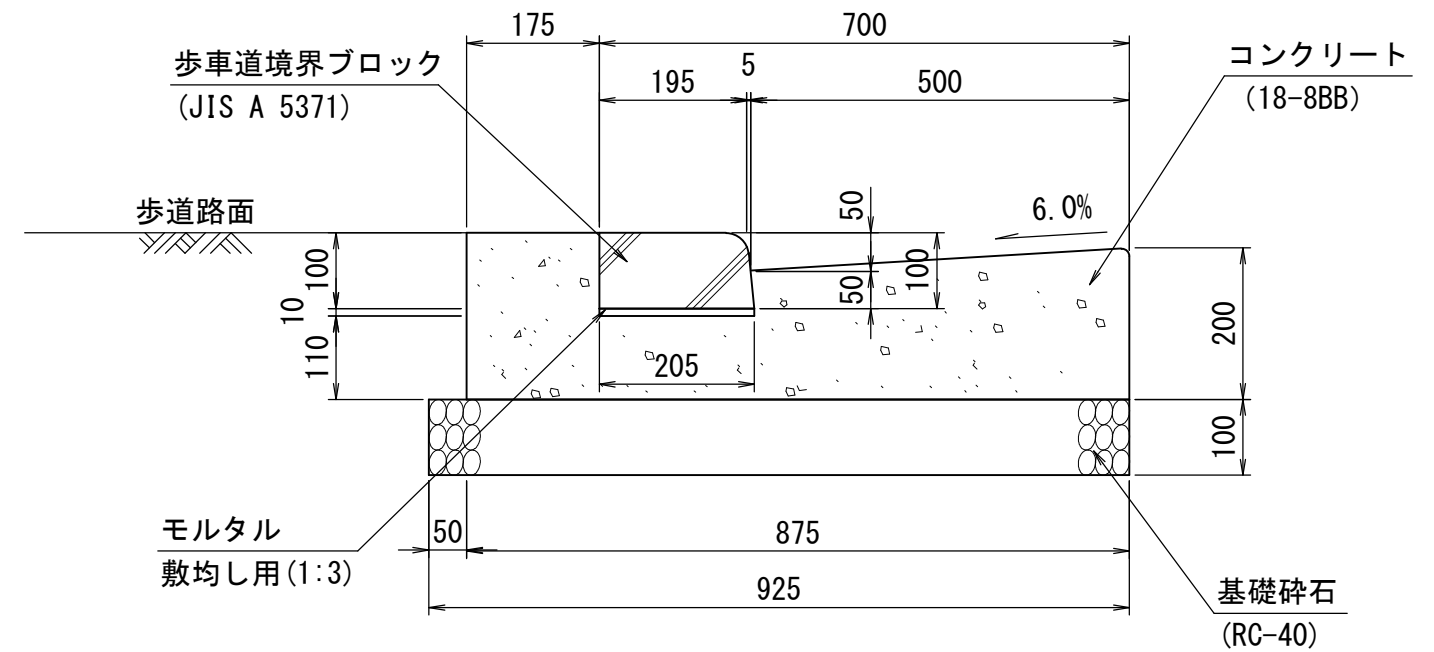
- (1) 舗装構成により、基礎材料を考慮する。
- (2) 歩車道境界ブロックの背面コンクリートの幅、高さについては、道路の利用状況等を考慮して調整してもよい。
- (3) 参考質量については、目安とする。

番号	大分類	中分類	小分類	工種名	作成年月
122	01	LS	005	L型側溝（セミフラットタイプB種）	R2.07
	排水施設類	L型側溝	L型側溝（セミフラットタイプB種） - (N1~N6)		S=1/10

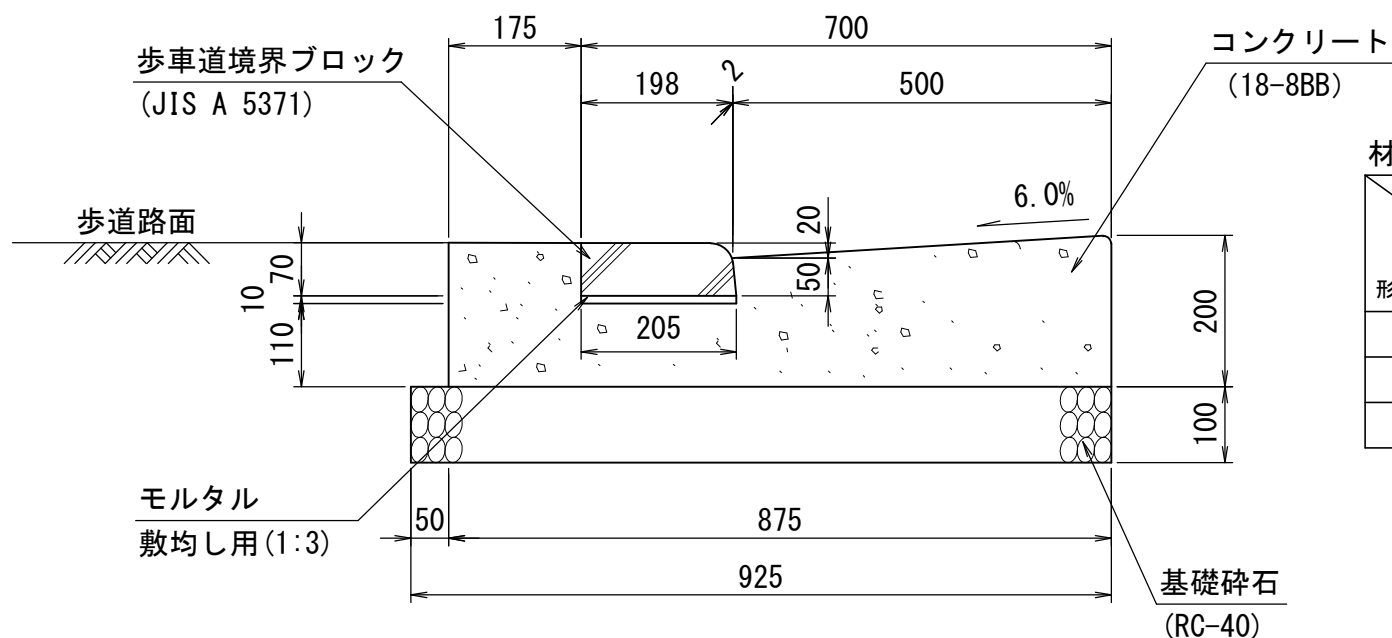
一般部



車両乗入部



横断歩道部



材料表

形状・寸法	材料							参考質量 (kg/個)
	歩車道境界ブロック JIS A 5371		基礎砕石 RC-40 t=100	型枠	コンクリート 18-8BB	モルタル 敷均し用1:3	目地板 瀝青質, t=10mm	
	規格	(個)	(m <sup>2</sup> )	(m <sup>2</sup> )	(m <sup>3</sup> )	(m <sup>3</sup> )	(m <sup>2</sup> )	
一般部	180/230×250×600	16.5	9.3	4.2	1.5	0.02	0.09	71
車両乗入部	195/205×100×600	16.5	9.3	4.2	1.5	0.02	0.09	28
横断歩道部	198/205×70×600	16.5	9.3	3.9	1.5	0.02	0.09	19

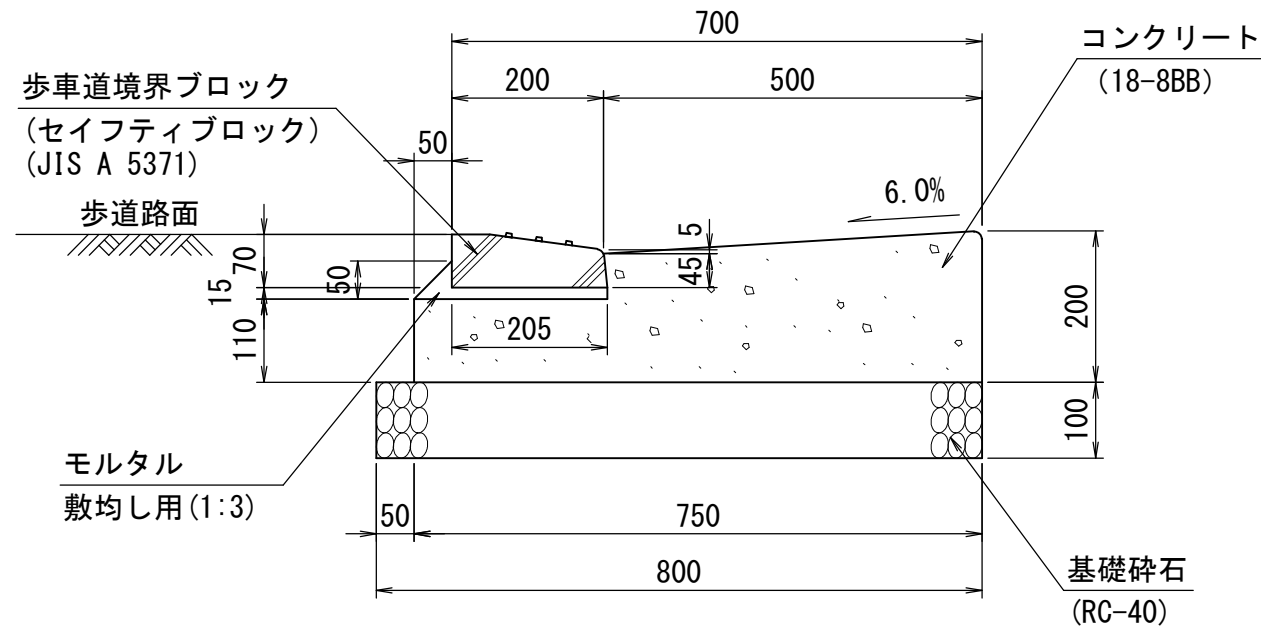
〈適用条件〉

(1) N1~N6 交通量区分に使用する。

〈注意事項〉

- (1) 舗装構成により、基礎材料を考慮する。
- (2) 歩車道境界ブロックの背面コンクリートの幅、高さについては、道路の利用状況等を考慮して調整してもよい。
- (3) 参考質量については、目安とする。

番号	大分類	中分類	小分類	工種名	作成年月
123	01	LS	006	L型側溝（フラットタイプ）	R2.07
	排水施設類	L型側溝	L型側溝（フラットタイプ） - (N1~N6)		S=1/10



材料表

(10m当り)

歩車道境界ブロック	基礎碎石	型枠	コンクリート	モルタル	目地板	参考質量	
JIS A 5371	RC-40 t=100		18-8BB	敷均し用1:3	瀝青質, t=10mm		
規格	(個)	(m <sup>2</sup> )	(m <sup>3</sup> )	(m <sup>3</sup> )	(m <sup>2</sup> )	(kg/個)	
200/205×50/70×600	16.5	8.0	3.1	1.2	0.04	0.09	18

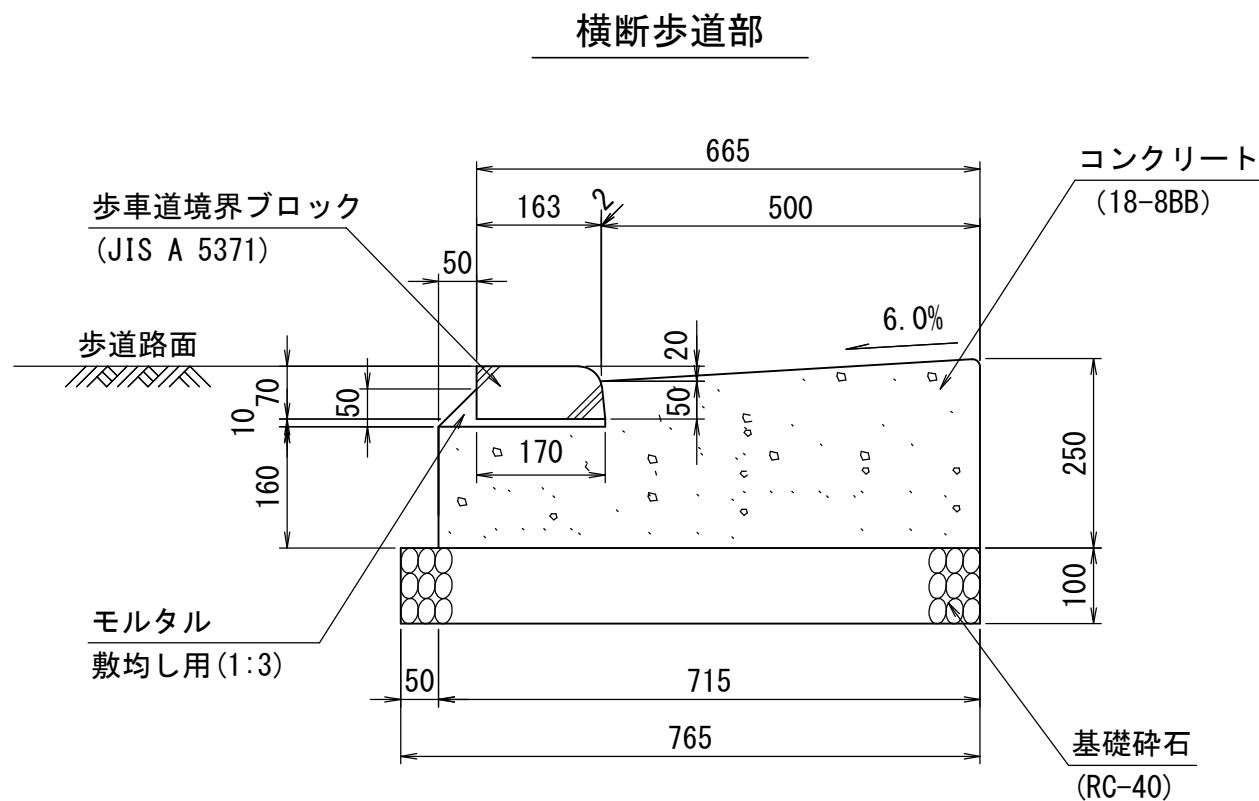
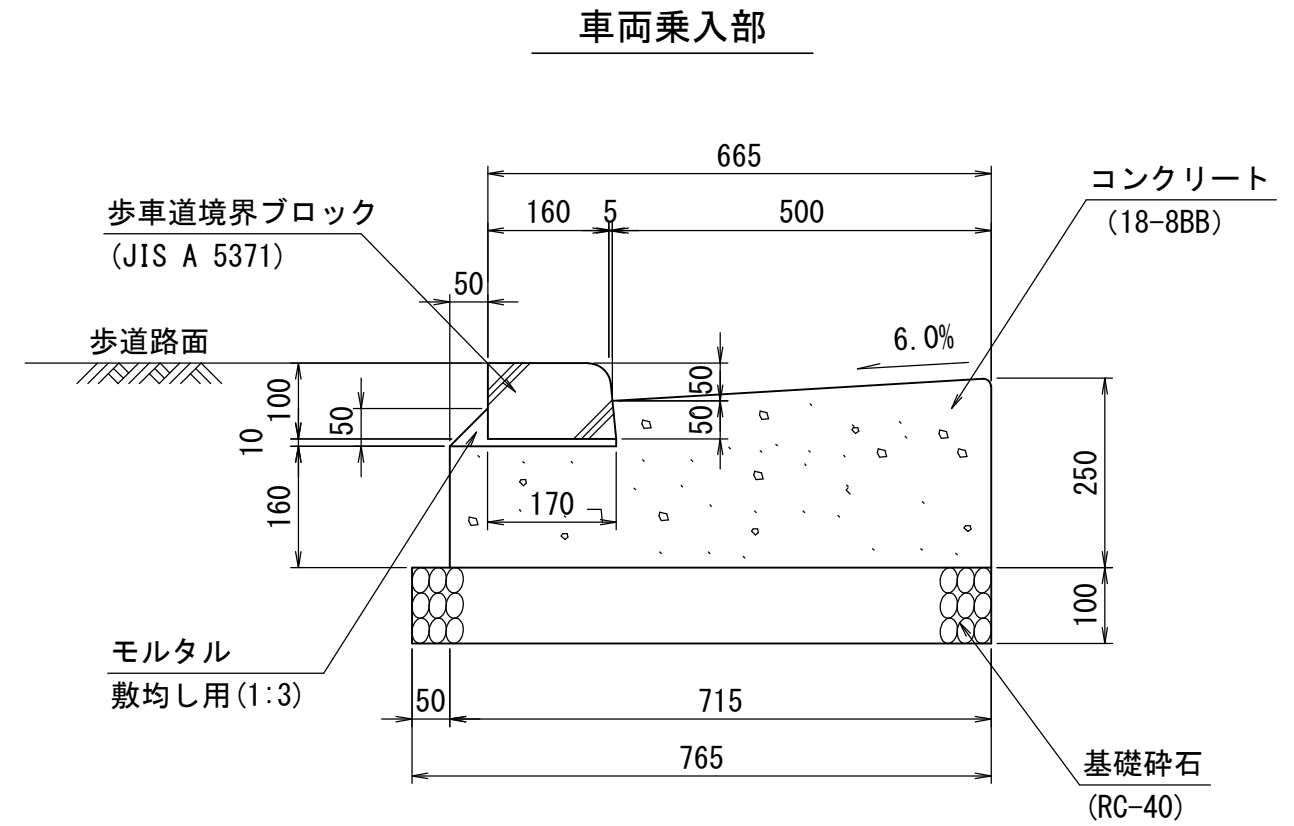
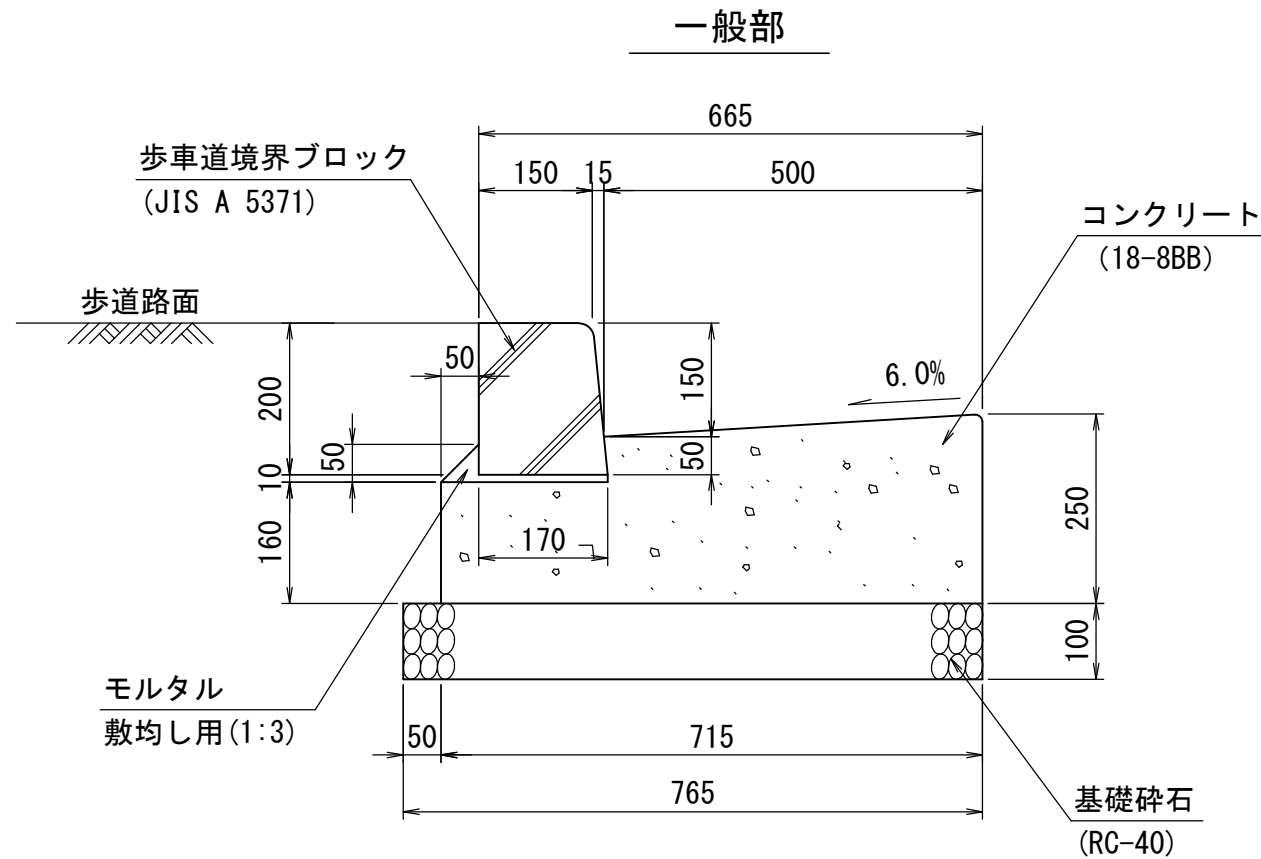
〈適用条件〉

(1) N1~N6 交通量区分に使用する。

〈注意事項〉

- (1) 舗装構成により、基礎材料を考慮する。
- (2) 参考質量については、目安とする。
- (3) 視覚障害者用誘導ブロックを併用すること。

番号	大分類	中分類	小分類	工種名	作成年月
124	01	LS	007	L型側溝 (マウントアップタイプA種)	R2.07
	排水施設類	L型側溝	L型側溝 (マウントアップタイプA種) - (N7)		S=1/10



材料表

形状・寸法	材料							参考質量 (kg/個)
	歩車道境界ブロック		基礎碎石	型枠	コンクリート	モルタル	目地板	
	規格	(個)	RC-40 t=100 (m <sup>2</sup> )	(m <sup>2</sup> )	18-8BB (m <sup>3</sup> )	敷均し用1:3 (m <sup>3</sup> )	瀝青質, t=10mm (m <sup>2</sup> )	
一般部	150/170×200×600	16.5	7.7	4.1	1.5	0.03	0.12	44
車両乗入部	160/170×100×600	16.5	7.7	4.1	1.5	0.03	0.12	25
横断歩道部	163/170×70×600	16.5	7.7	4.1	1.5	0.03	0.12	16

〈適用条件〉

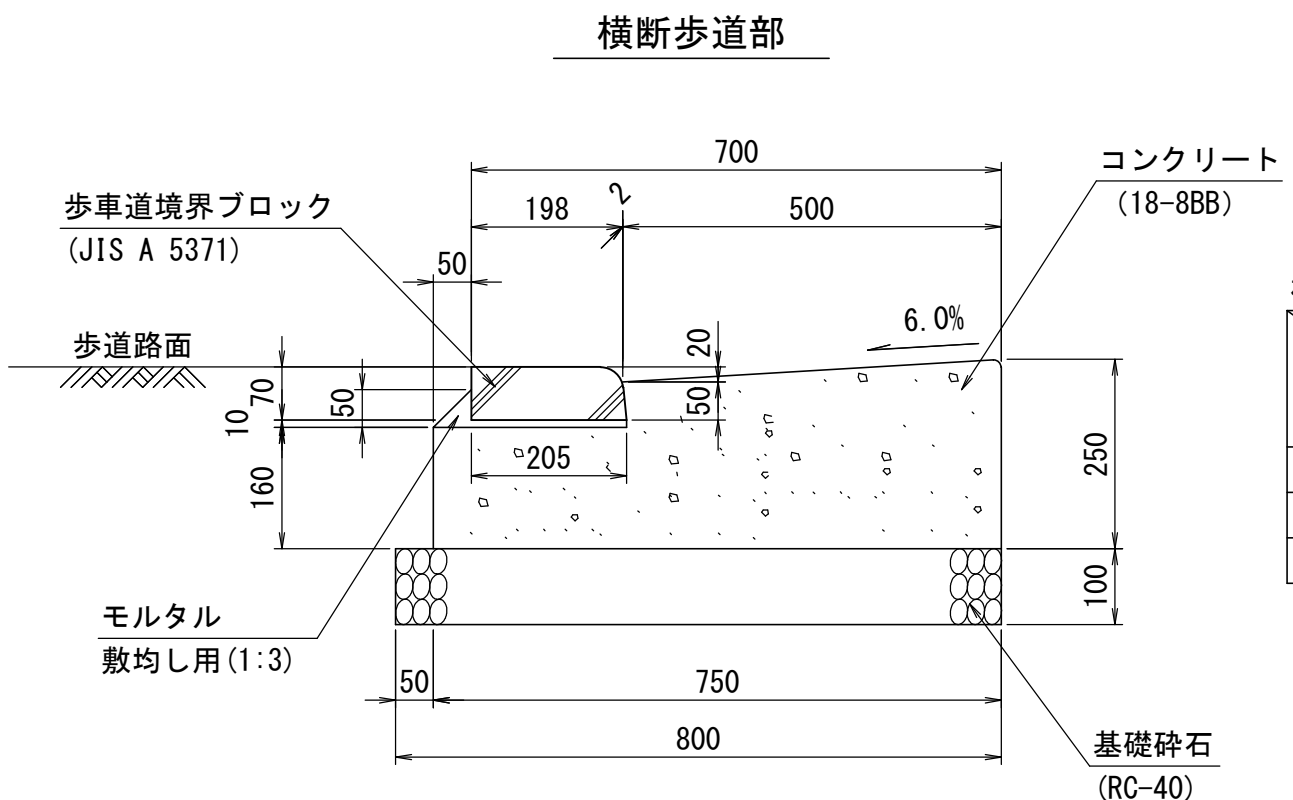
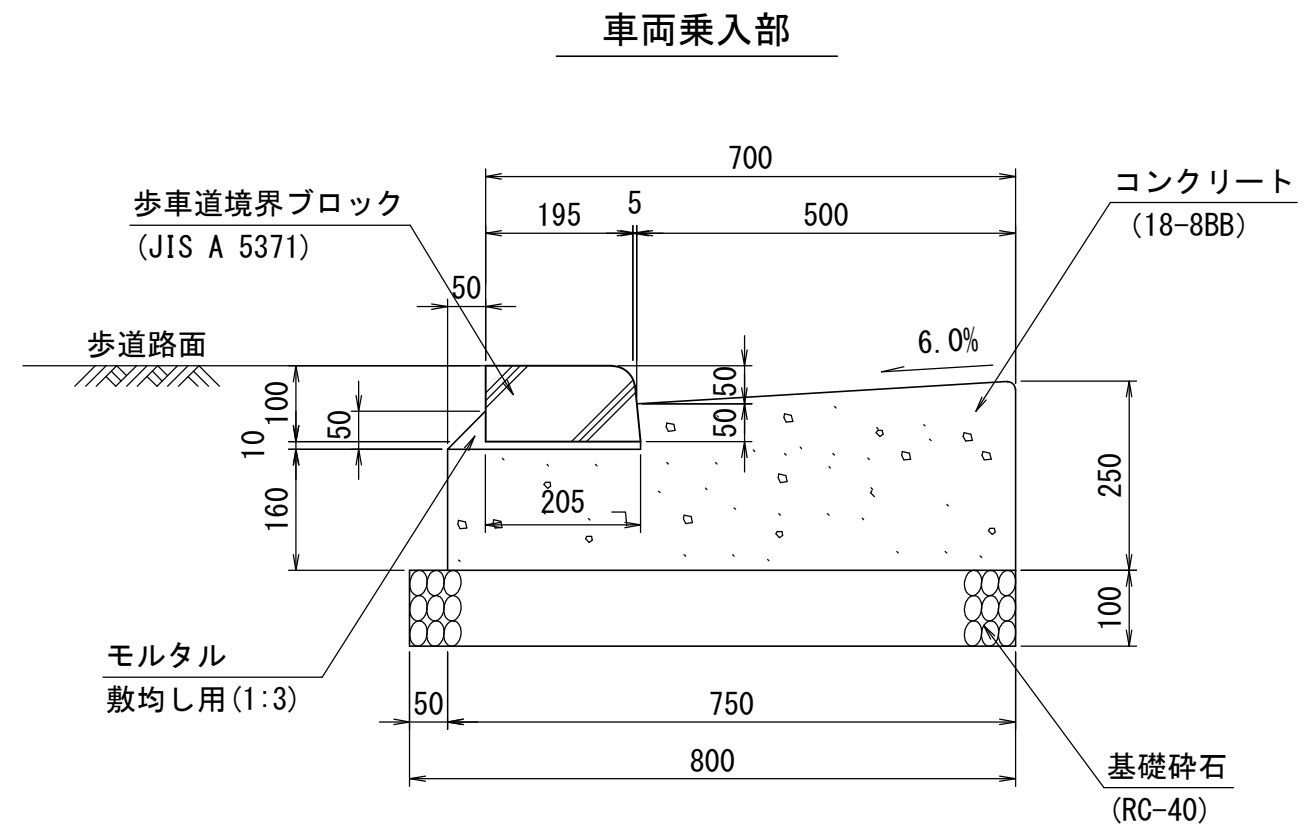
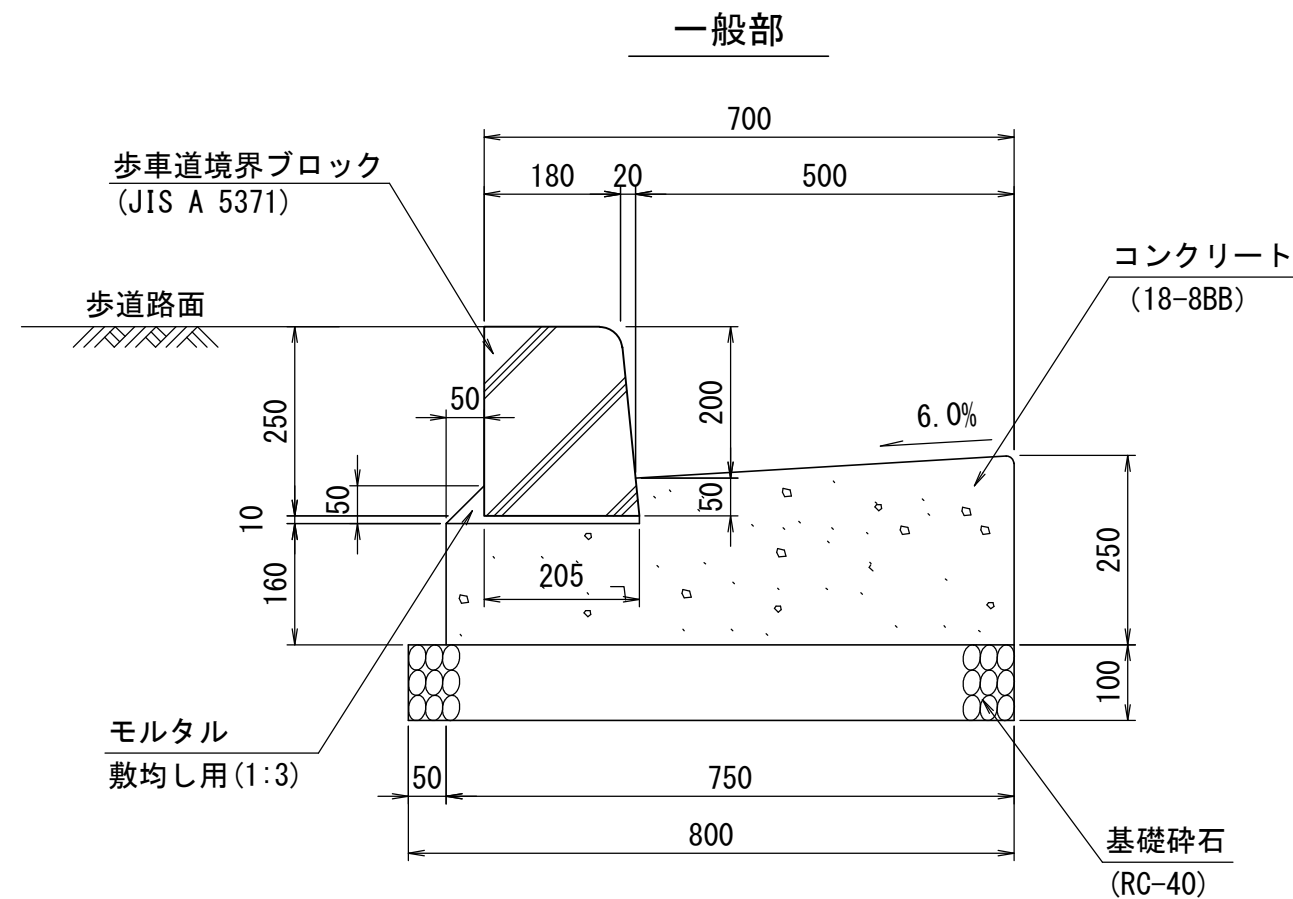
(1) N7 交通量区分に使用する。

〈注意事項〉

(1) 舗装構成により、基礎材料を考慮する。

(2) 参考質量については、目安とする。

番号	大分類	中分類	小分類	工種名	作成年月
125	01	LS	008	L型側溝 (マウントアップタイプB種)	R3.10
	排水施設類	L型側溝	L型側溝 (マウントアップタイプB種) - (N7)		S=1/10



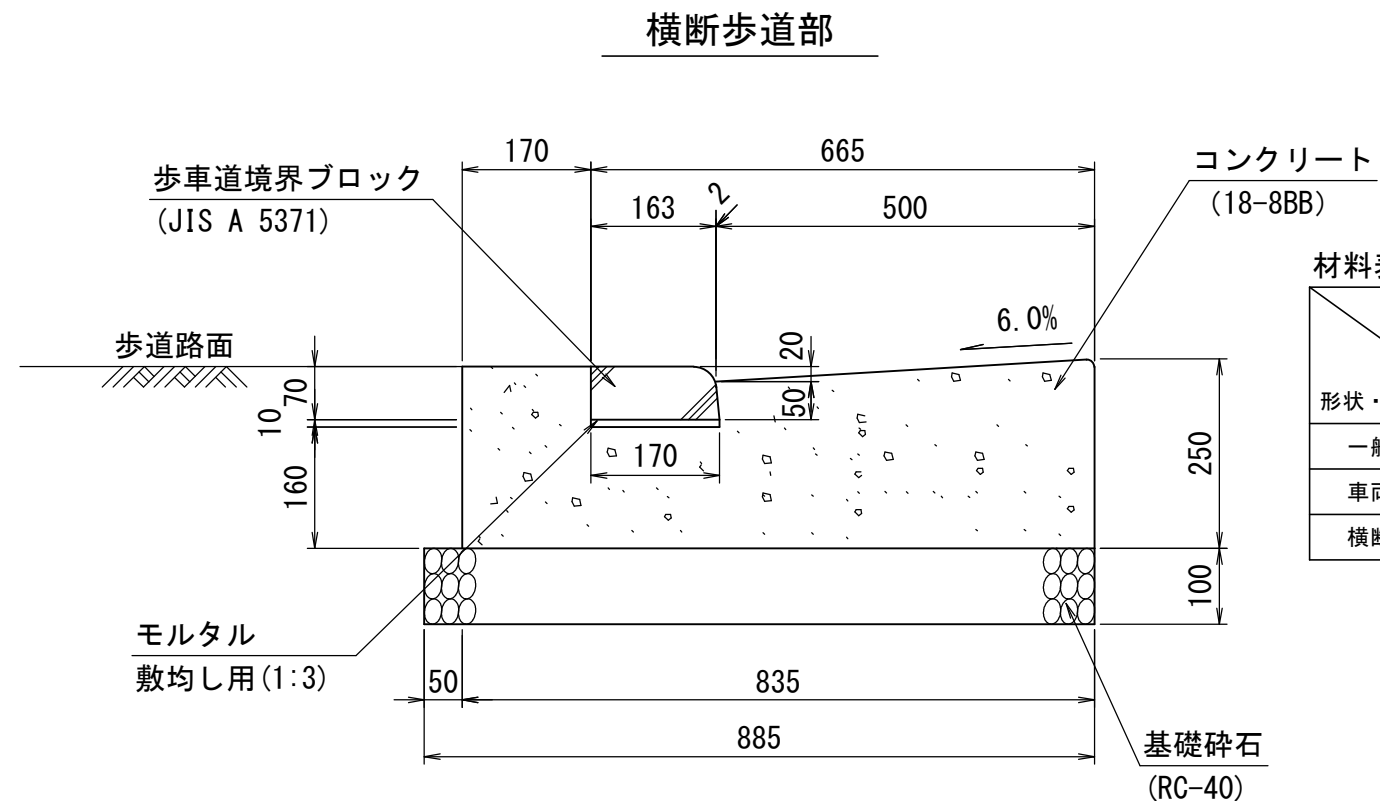
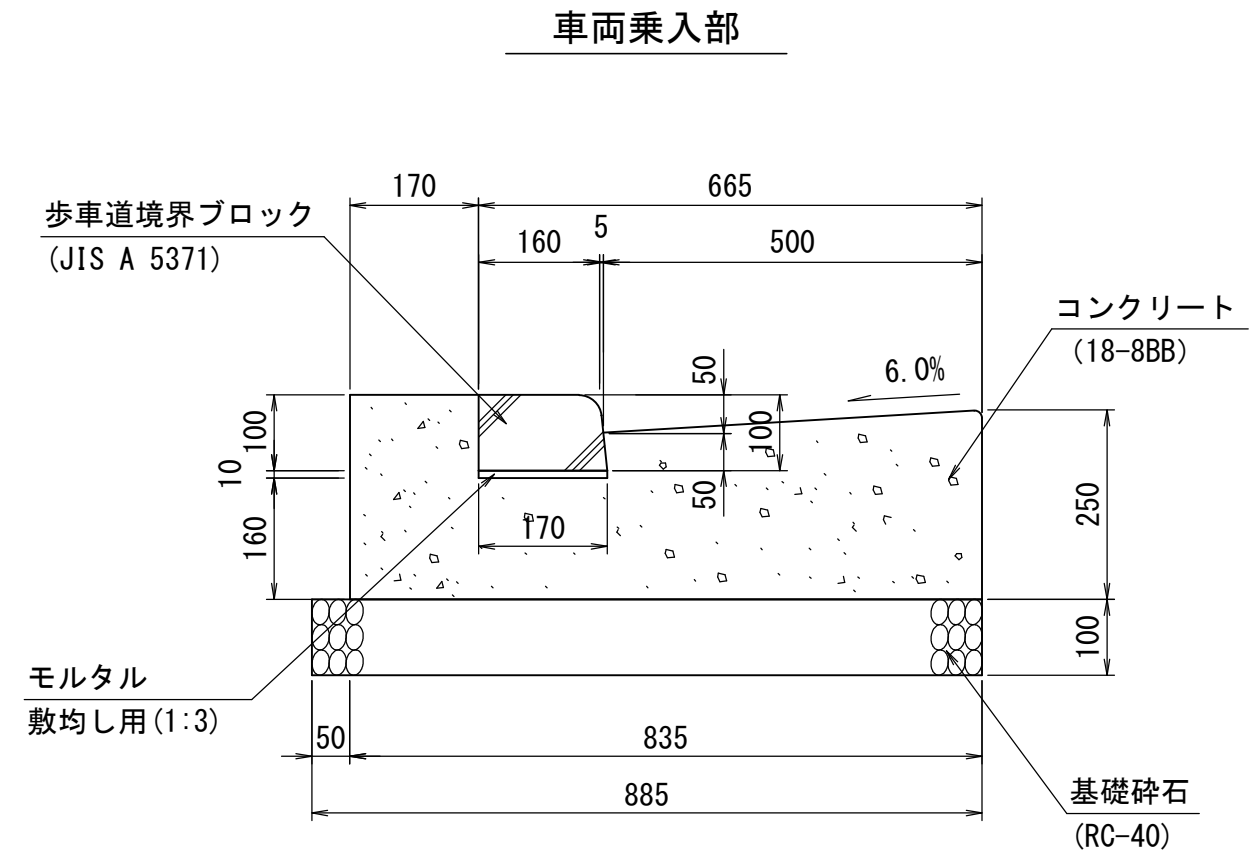
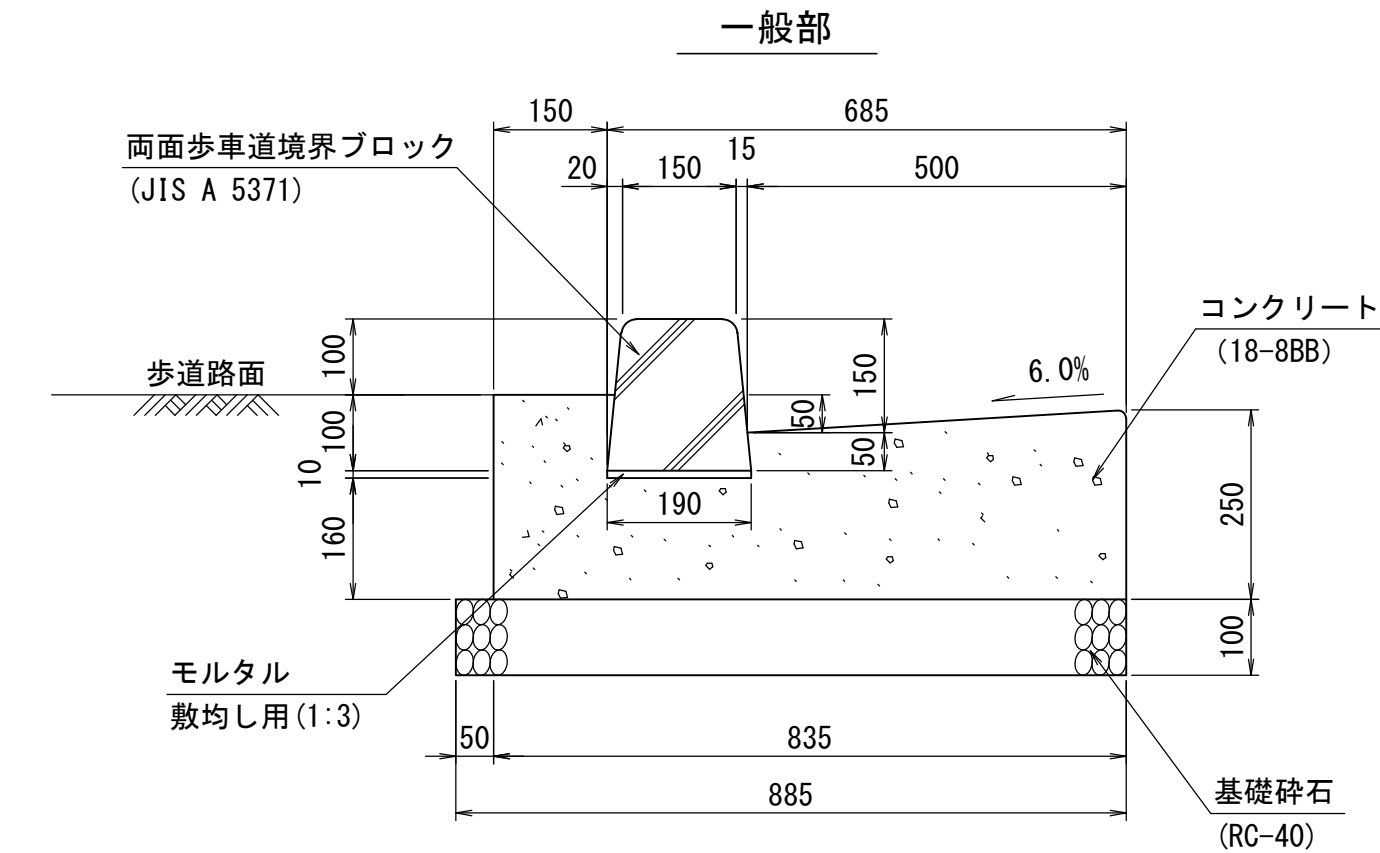
材料表 (10m当り)

材料	歩車道境界ブロック		基礎碎石	型枠	コンクリート	モルタル	目地板	参考質量
	JIS A 5371	(個)						
形状・寸法	規格	(個)	(m <sup>2</sup> )	(m <sup>2</sup> )	(m <sup>3</sup> )	(m <sup>3</sup> )	(m <sup>2</sup> )	(kg/個)
一般部	180/205×250×600	16.5	8.0	4.1	1.6	0.03	0.12	66
車両乗入部	195/205×100×600	16.5	8.0	4.1	1.6	0.03	0.12	28
横断歩道部	198/205×70×600	16.5	8.0	4.1	1.6	0.03	0.12	19

- 〈適用条件〉  
(1) N7 交通量区分に使用する。
- 〈注意事項〉  
(1) 舗装構成により、基礎材料を考慮する。  
(2) 参考質量については、目安とする。



番号	大分類	中分類	小分類	工種名	作成年月
126	01	LS	009	L型側溝（セミフラットタイプA種）	R2.07
	排水施設類	L型側溝	L型側溝（セミフラットタイプA種） - (N7)		S=1/10



材料表

材料	歩車道境界ブロック							目地板	参考質量
	JIS A 5371		基礎碎石	型枠	コンクリート	モルタル	瀝青質, t=10mm		
	規格	(個)							
形状・寸法								(kg/個)	
一般部	150/190×200×600	16.5	8.9	5.2	1.9	0.02	0.12	48	
車両乗入部	160/170×100×600	16.5	8.9	5.2	1.9	0.02	0.12	25	
横断歩道部	163/170×70×600	16.5	8.9	4.9	1.8	0.02	0.12	16	

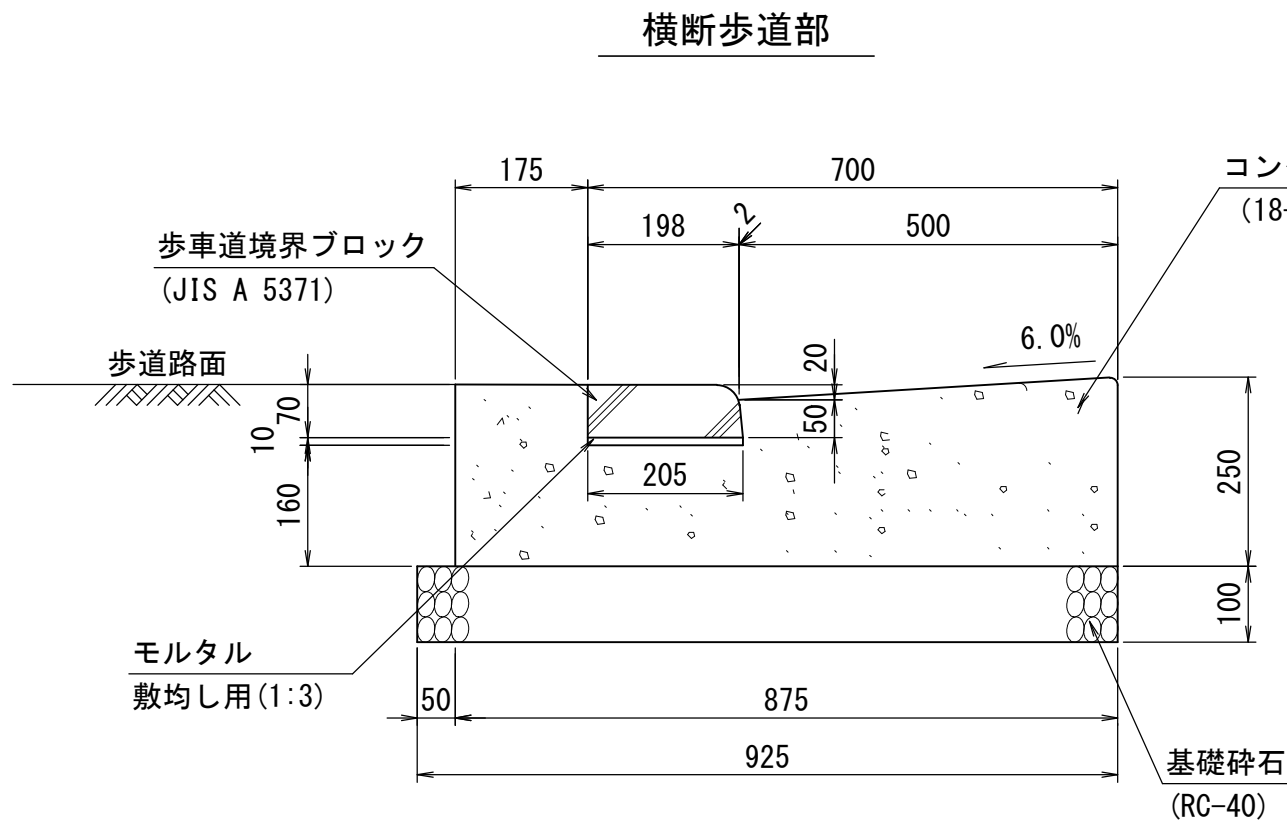
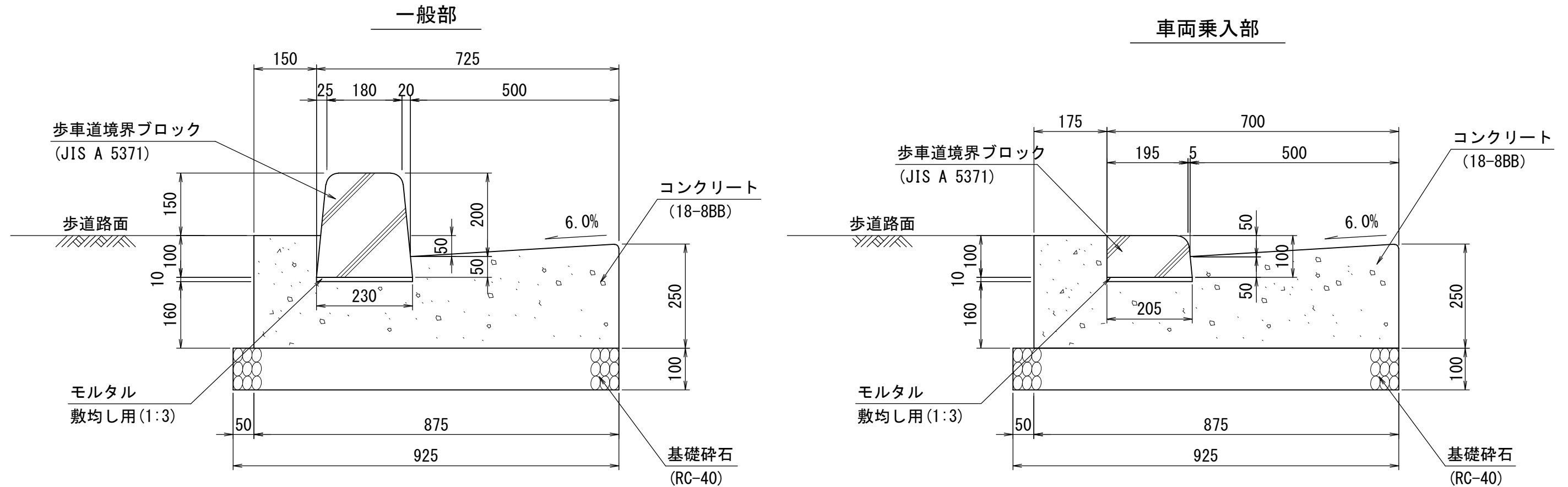
〈適用条件〉

(1) N7 交通量区分に使用する。

〈注意事項〉

- (1) 舗装構成により、基礎材料を考慮する。
- (2) 歩車道境界ブロックの背面コンクリートの幅、高さについては、道路の利用状況等を考慮して調整してもよい。
- (3) 参考質量については、目安とする。

番号	大分類	中分類	小分類	工種名	作成年月
127	01	LS	010	L型側溝（セミフラットタイプB種）	R2.07
	排水施設類	L型側溝	L型側溝（セミフラットタイプB種） - (N7)		S=1/10



材料表

材料	歩車道境界ブロック							基礎砕石		型枠	コンクリート	モルタル	目地板	参考質量
	JIS A 5371		RC-40 t=100		18-8BB	敷均し用 1:3	瀝青質, t=10mm	(m2)						
	規格	(個)	(m2)											
一般部	180/230×250×600	16.5	9.3		5.2	1.9	0.02	0.12	71					
車両乗入部	195/205×100×600	16.5	9.3		5.2	2.0	0.02	0.12	28					
横断歩道部	198/205×70×600	16.5	9.3		4.9	1.9	0.02	0.12	19					

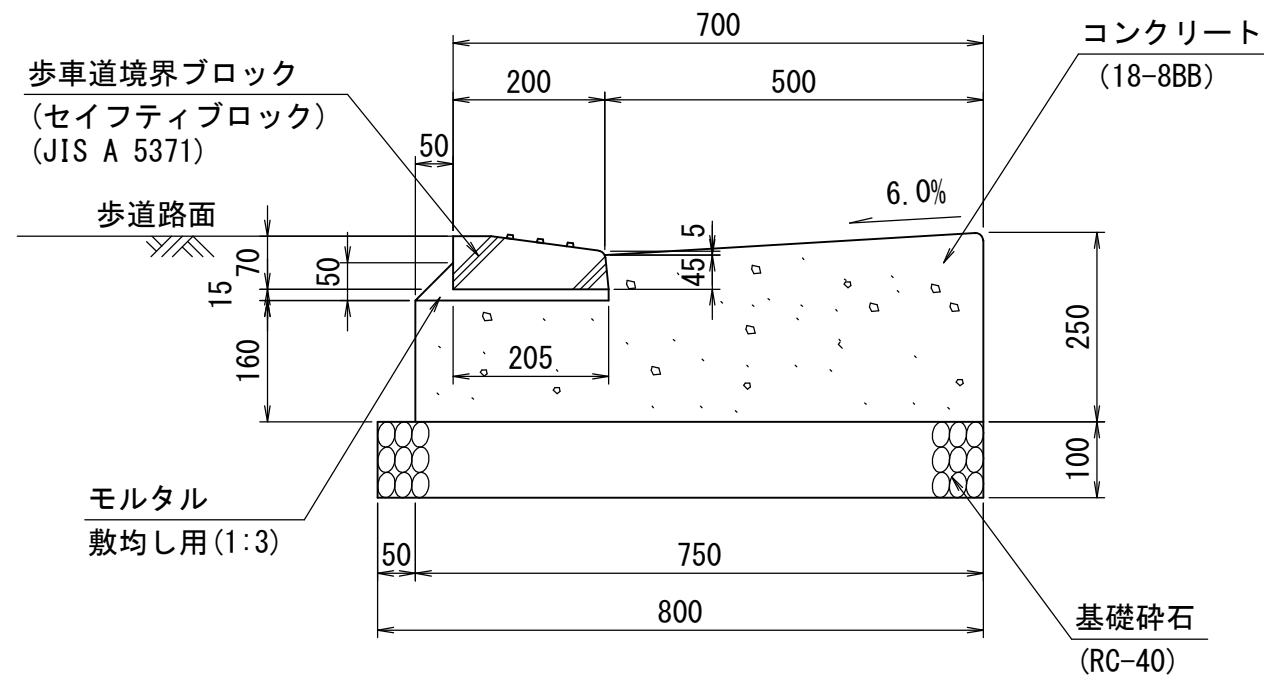
<適用条件>

(1) N7 交通量区分に使用する。

<注意事項>

- (1) 舗装構成により、基礎材料を考慮する。
- (2) 歩車道境界ブロックの背面コンクリートの幅、高さについては、道路の利用状況等を考慮して調整してもよい。
- (3) 参考質量については、目安とする。

番号	大分類	中分類	小分類	工種名	作成年月
128	01	LS	011	L型側溝（フラットタイプ）	R2.07
	排水施設類	L型側溝	L型側溝（フラットタイプ）		S=1/10



材料表

(10m当り)

歩車道境界ブロック		基礎砕石	型枠	コンクリート	モルタル	目地板	参考質量
JIS A 5371		RC-40 t=100		18-8BB	敷均し用1:3	瀝青質, t=10mm	
規格	(個)	(m <sup>2</sup> )	(m <sup>2</sup> )	(m <sup>3</sup> )	(m <sup>3</sup> )	(m <sup>2</sup> )	(kg/個)
200/205×50/70×600	16.5	8.0	4.1	1.6	0.04	0.12	18

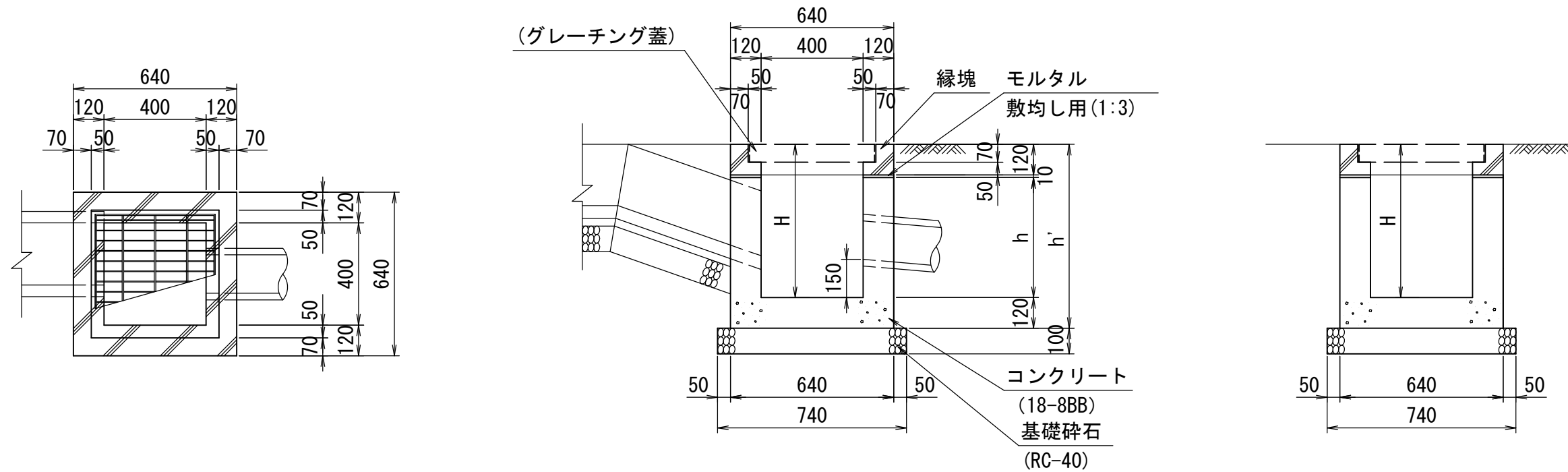
<適用条件>

(1) N7 交通量区分に使用する。

<注意事項>

- (1) 舗装構成により、基礎材料を考慮する。
- (2) 参考質量については、目安とする。
- (3) 視覚障害者用誘導ブロックを併用すること。

番号	大分類	中分類	小分類	工種名	作成年月
129	01	SM	001	U型用集水桝 (400用・一般部)	R2.07
	排水施設類	集水桝	U型用集水桝 (400用・一般部)		S=1/20



寸法表

形状・寸法	寸法 (mm)		
	H	h'	h
H500	500	620	370
H550	550	670	420
H600	600	720	470
H650	650	770	520
H700	700	820	570
H750	750	870	620
H800	800	920	670
H850	850	970	720
H900	900	1020	770
H950	950	1070	820
H1000	1000	1120	870
H1050	1050	1170	920
H1100	1100	1220	970
H1150	1150	1270	1020
H1200	1200	1320	1070

材料表

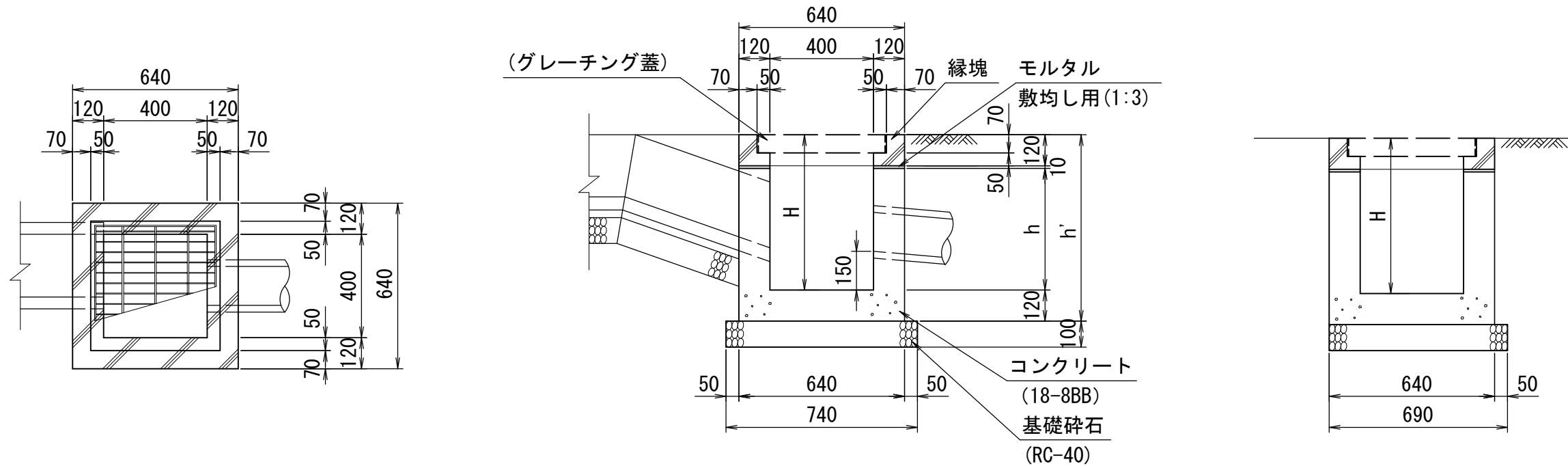
(10箇所当り)

形状・寸法	材料						参考質量 (縁塊) (kg/個)
	縁塊 640×640×120 (個)	基礎碎石 RC-40 t=100 (m <sup>2</sup> )	型枠 (m <sup>2</sup> )	コンクリート 18-8BB (m <sup>3</sup> )	モルタル 敷均し用1:3 (m <sup>3</sup> )		
H500	10.0	5.5	18.5	1.4	0.03	56	
H550	10.0	5.5	20.5	1.5	0.03	56	
H600	10.0	5.5	22.6	1.7	0.03	56	
H650	10.0	5.5	24.7	1.8	0.03	56	
H700	10.0	5.5	26.8	1.9	0.03	56	
H750	10.0	5.5	28.9	2.0	0.03	56	
H800	10.0	5.5	30.9	2.2	0.03	56	
H850	10.0	5.5	33.0	2.3	0.03	56	
H900	10.0	5.5	35.1	2.4	0.03	56	
H950	10.0	5.5	37.2	2.5	0.03	56	
H1000	10.0	5.5	39.3	2.7	0.03	56	
H1050	10.0	5.5	41.3	2.8	0.03	56	
H1100	10.0	5.5	43.4	2.9	0.03	56	
H1150	10.0	5.5	45.5	3.0	0.03	56	
H1200	10.0	5.5	47.6	3.2	0.03	56	

<注意事項>

- (1) コンクリート体積及び型枠の面積については、取付を考慮しない数量としている為、考慮する場合は別途計算を行う。
- (2) 参考質量については、目安とする。

番号	大分類	中分類	小分類	工種名	作成年月
130	01	SM	002	U型用集水柵 (400用・官民境界部)	R2.07
	排水施設類	集水柵	U型用集水柵 (400用・官民境界部)		S=1/20



寸法表

形状・寸法	寸法 (mm)		
	H	h'	h
H500	500	620	370
H550	550	670	420
H600	600	720	470
H650	650	770	520
H700	700	820	570
H750	750	870	620
H800	800	920	670
H850	850	970	720
H900	900	1020	770
H950	950	1070	820
H1000	1000	1120	870
H1050	1050	1170	920
H1100	1100	1220	970
H1150	1150	1270	1020
H1200	1200	1320	1070

材料表

形状・寸法	(10箇所当り)						
	材料	縁塊	基礎砕石	型枠	コンクリート	モルタル	参考質量 (縁塊)
		640×640×120 (個)	RC-40 t=100 (m <sup>2</sup> )	(m <sup>2</sup> )	18-8BB (m <sup>3</sup> )	敷均し用1:3 (m <sup>3</sup> )	(kg/個)
H500		10.0	5.1	18.5	1.4	0.03	56
H550		10.0	5.1	20.5	1.5	0.03	56
H600		10.0	5.1	22.6	1.7	0.03	56
H650		10.0	5.1	24.7	1.8	0.03	56
H700		10.0	5.1	26.8	1.9	0.03	56
H750		10.0	5.1	28.9	2.0	0.03	56
H800		10.0	5.1	30.9	2.2	0.03	56
H850		10.0	5.1	33.0	2.3	0.03	56
H900		10.0	5.1	35.1	2.4	0.03	56
H950		10.0	5.1	37.2	2.5	0.03	56
H1000		10.0	5.1	39.3	2.7	0.03	56
H1050		10.0	5.1	41.3	2.8	0.03	56
H1100		10.0	5.1	43.4	2.9	0.03	56
H1150		10.0	5.1	45.5	3.0	0.03	56
H1200		10.0	5.1	47.6	3.2	0.03	56

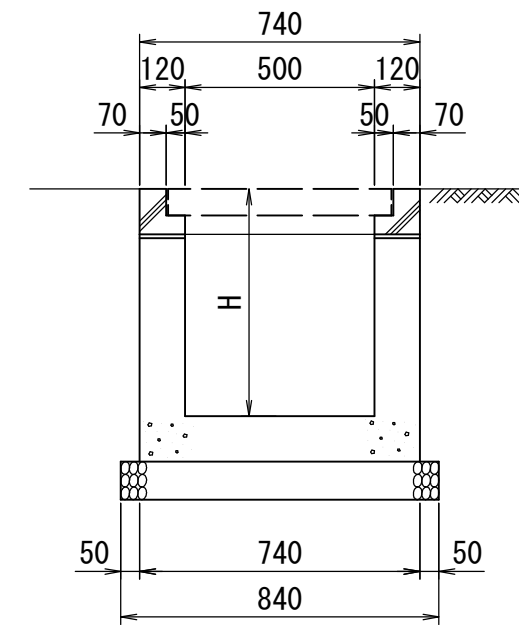
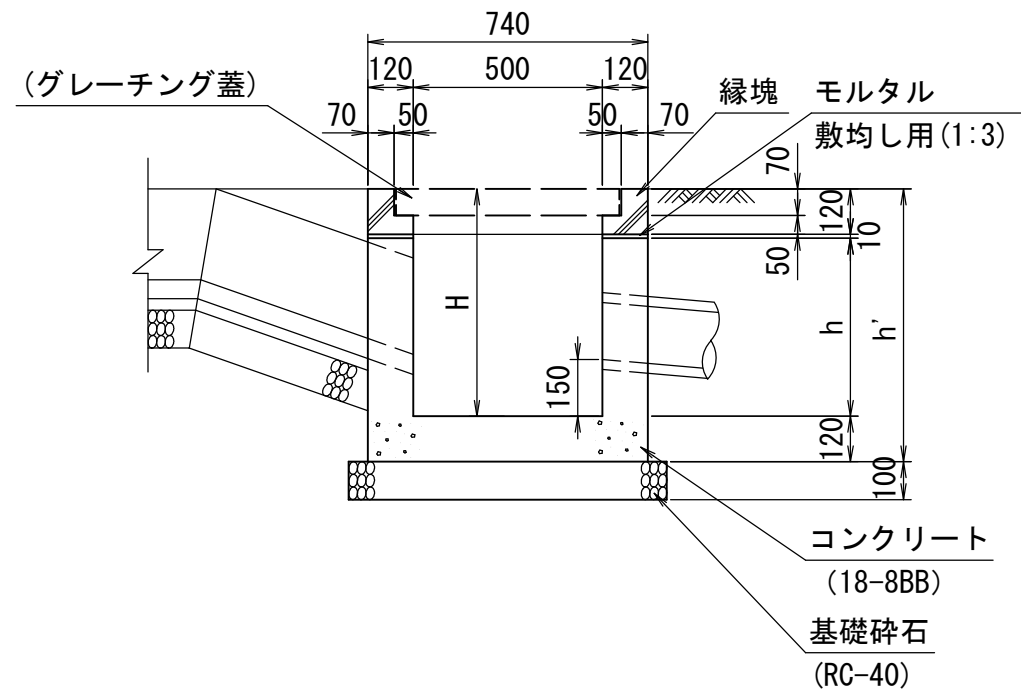
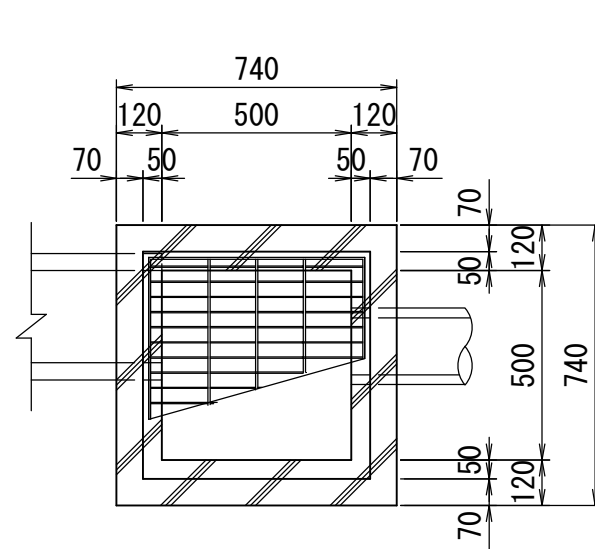
〈適用条件〉

(1) 片側に官民境界がある場合に使用する。

〈注意事項〉

- (1) コンクリート体積及び型枠の面積については、取付を考慮しない数量としている為、考慮する場合は別途計算を行う。  
(2) 参考質量については、目安とする。

番号	大分類	中分類	小分類	工種名	作成年月
131	01	SM	003	U型用集水枡 (500用・一般部)	R2.07
	排水施設類	集水枡	U型用集水枡 (500用・一般部)		S=1/20



寸法表

形状・寸法	寸法 (mm)		
	H	h'	h
H500	500	620	370
H550	550	670	420
H600	600	720	470
H650	650	770	520
H700	700	820	570
H750	750	870	620
H800	800	920	670
H850	850	970	720
H900	900	1020	770
H950	950	1070	820
H1000	1000	1120	870
H1050	1050	1170	920
H1100	1100	1220	970
H1150	1150	1270	1020
H1200	1200	1320	1070

材料表

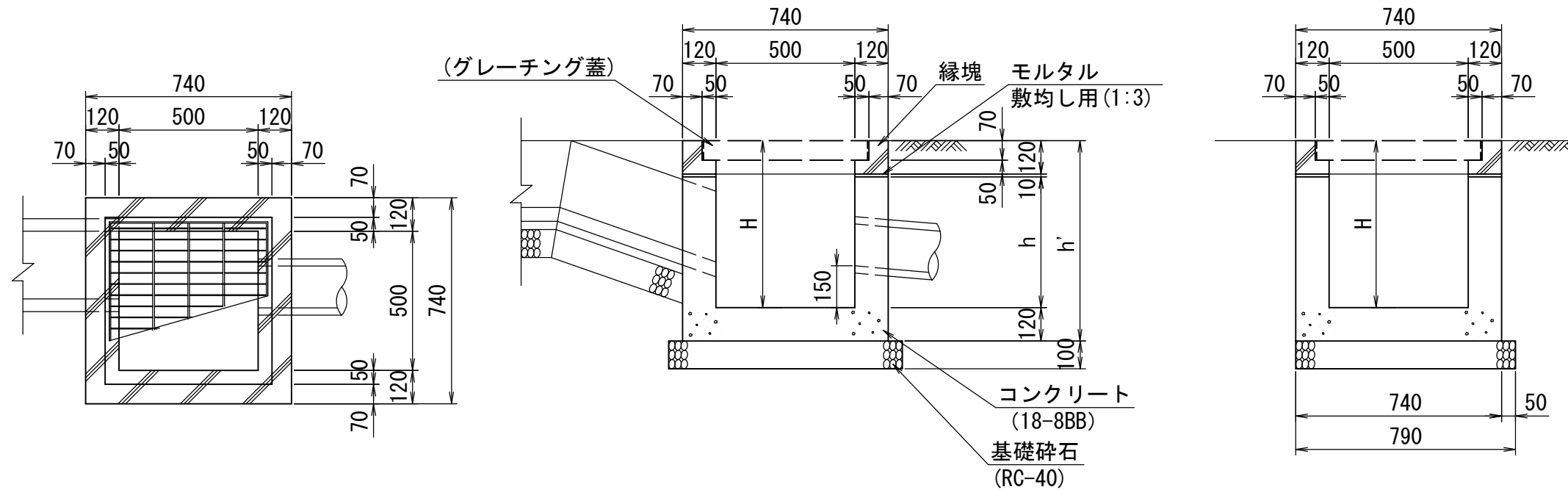
(10箇所当り)

形状・寸法	材料						参考質量 (縁塊) (kg/個)
	縁塊 740×740×120 (個)	基礎砕石 RC-40 t=100 (m <sup>2</sup> )	型枠 (m <sup>2</sup> )	コンクリート 18-8BB (m <sup>3</sup> )	モルタル 敷均し用1:3 (m <sup>3</sup> )		
H500	10.0	7.1	21.9	1.8	0.03	75	
H550	10.0	7.1	24.4	1.9	0.03	75	
H600	10.0	7.1	26.9	2.1	0.03	75	
H650	10.0	7.1	29.3	2.2	0.03	75	
H700	10.0	7.1	31.8	2.4	0.03	75	
H750	10.0	7.1	34.3	2.5	0.03	75	
H800	10.0	7.1	36.8	2.7	0.03	75	
H850	10.0	7.1	39.3	2.8	0.03	75	
H900	10.0	7.1	41.7	2.9	0.03	75	
H950	10.0	7.1	44.2	3.1	0.03	75	
H1000	10.0	7.1	46.7	3.2	0.03	75	
H1050	10.0	7.1	49.2	3.4	0.03	75	
H1100	10.0	7.1	51.7	3.5	0.03	75	
H1150	10.0	7.1	54.1	3.7	0.03	75	
H1200	10.0	7.1	56.6	3.8	0.03	75	

〈注意事項〉

- (1) コンクリート体積及び型枠の面積については、取付を考慮しない数量としている為、考慮する場合は別途計算を行う。
- (2) 参考質量については、目安とする。

番号	大分類	中分類	小分類	工種名	作成年月
132	01	SM	004	U型用集水柵 (500用・官民境界部)	R2.07
	排水施設類	集水柵	U型用集水柵 (500用・官民境界部)		S=1/20



寸法表

形状・寸法	寸法 (mm)		
	H	h'	h
H500	500	620	370
H550	550	670	420
H600	600	720	470
H650	650	770	520
H700	700	820	570
H750	750	870	620
H800	800	920	670
H850	850	970	720
H900	900	1020	770
H950	950	1070	820
H1000	1000	1120	870
H1050	1050	1170	920
H1100	1100	1220	970
H1150	1150	1270	1020
H1200	1200	1320	1070

材料表

形状・寸法	(10箇所当り)						
	材料	縁塊	基礎碎石	型枠	コンクリート	モルタル	参考質量
		740×740×120	RC-40 t=100		18-8BB	敷均し用1:3	(縁塊)
		(個)	(m2)	(m2)	(m3)	(m3)	(kg/個)
H500		10.0	6.6	21.9	1.8	0.03	75
H550		10.0	6.6	24.4	1.9	0.03	75
H600		10.0	6.6	26.9	2.1	0.03	75
H650		10.0	6.6	29.3	2.2	0.03	75
H700		10.0	6.6	31.8	2.4	0.03	75
H750		10.0	6.6	34.3	2.5	0.03	75
H800		10.0	6.6	36.8	2.7	0.03	75
H850		10.0	6.6	39.3	2.8	0.03	75
H900		10.0	6.6	41.7	2.9	0.03	75
H950		10.0	6.6	44.2	3.1	0.03	75
H1000		10.0	6.6	46.7	3.2	0.03	75
H1050		10.0	6.6	49.2	3.4	0.03	75
H1100		10.0	6.6	51.7	3.5	0.03	75
H1150		10.0	6.6	54.1	3.7	0.03	75
H1200		10.0	6.6	56.6	3.8	0.03	75

<適用条件>

(1) 片側に官民境界がある場合に使用する。

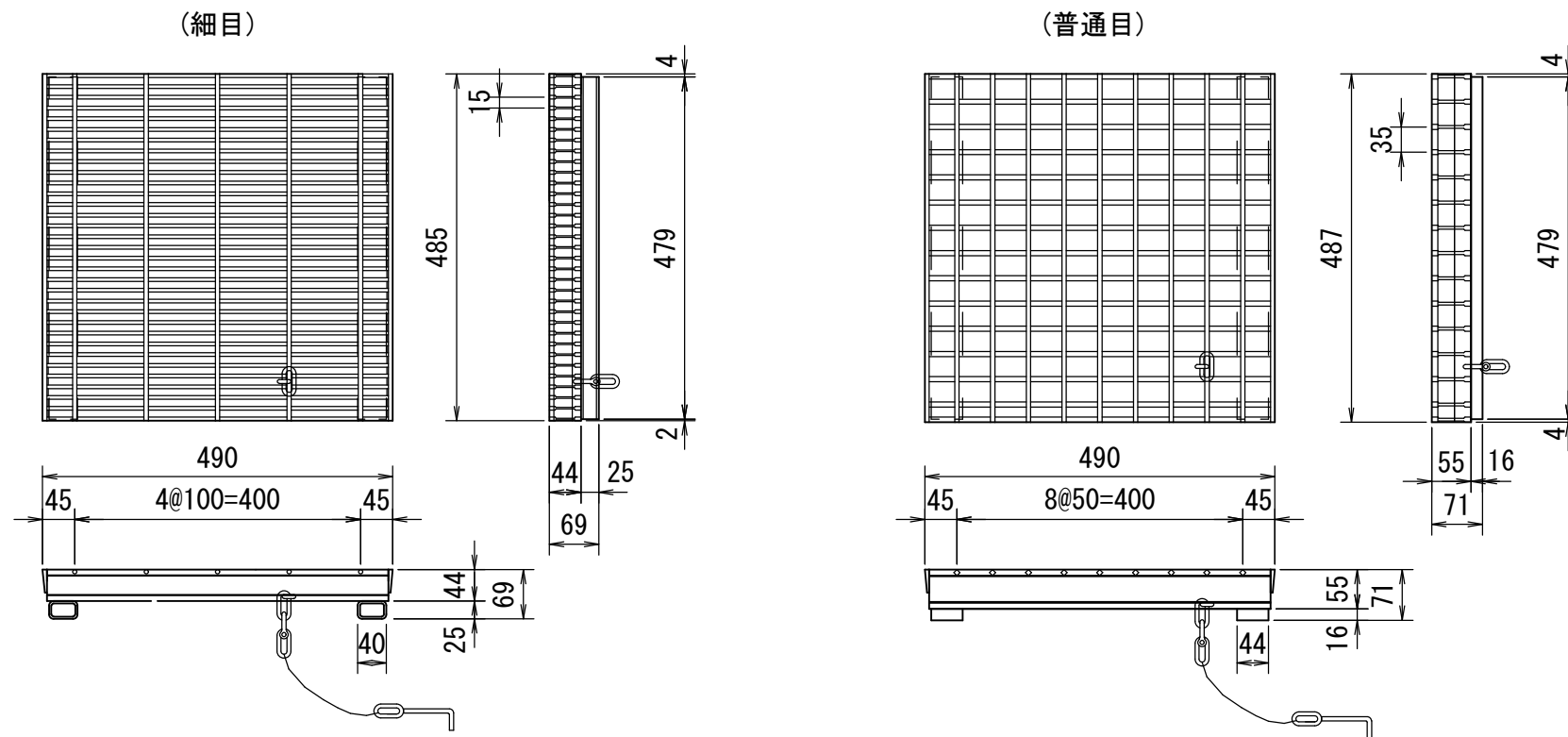
<注意事項>

(1) コンクリート体積及び型枠の面積については、取付を考慮しない数量としている為、考慮する場合は別途計算を行う。

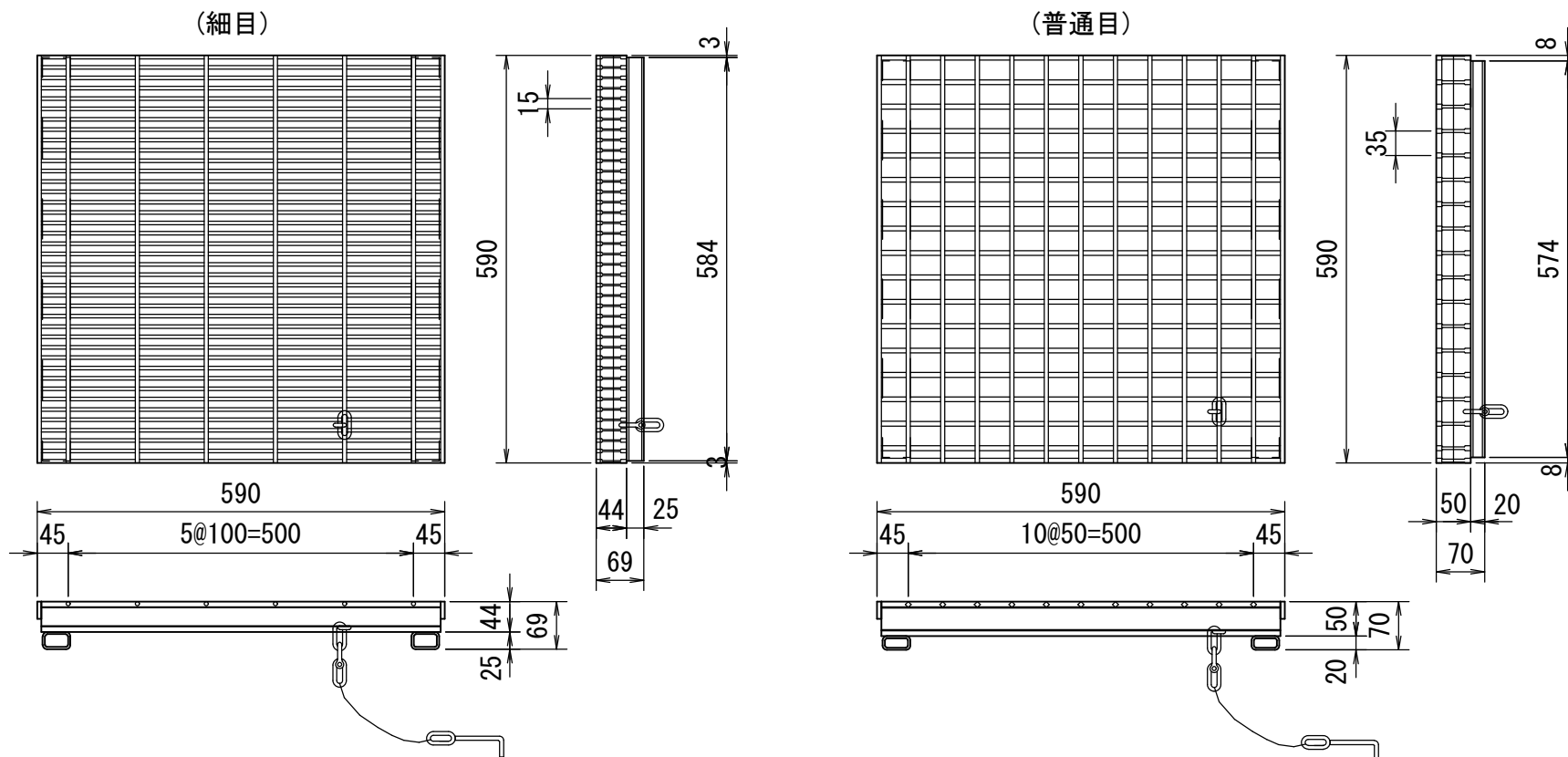
(2) 参考質量については、目安とする。

番号	大分類	中分類	小分類	工種名	作成年月
133	01	SM	005	U型用集水柵グレーチング蓋	R2.07
	排水施設類	集水柵	U型用集水柵グレーチング蓋 (400用・500用)		S=1/10

グレーチング蓋-400用



グレーチング蓋-500用



材料表

(10箇所当り)

形状・寸法	グレーチング蓋		参考質量 (kg/個)
	材料	規格 (個)	
400用細目	485×490×44/69 ぐさり付 T-25	10.0	33.5
400用普通目	487×490×55/71 ぐさり付 T-25	10.0	27.2
500用細目	590×590×44/69 ぐさり付 T-25	10.0	48.1
500用普通目	590×590×50/70 ぐさり付 T-25	10.0	29.8

〈適用条件〉

(1) 歩行者の通行がある箇所には、細目タイプを使用する。

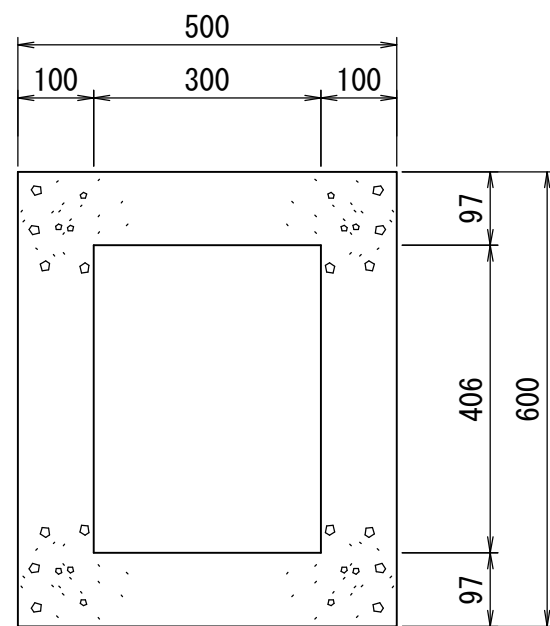
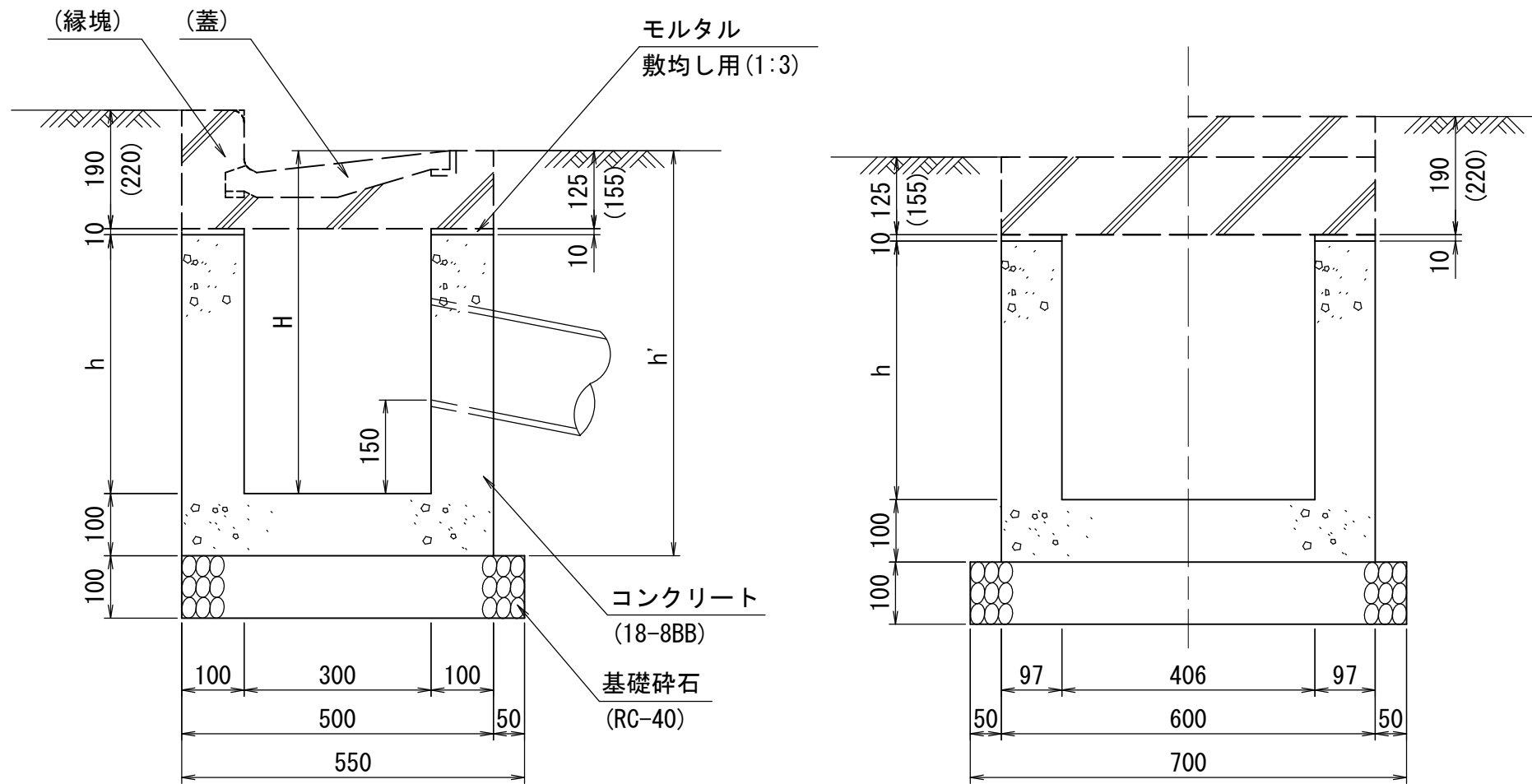
〈注意事項〉

(1) 参考質量については、目安とする。

(2) 現場条件により、ノンスリップ仕様の製品を使用すること。



番号	大分類	中分類	小分類	工種名	作成年月
134	01	SM	006	L型用集水枡	R2.07
	排水施設類	集水枡	L型用集水枡		S=1/10



寸法表

形状・寸法	寸法 (mm)		
	H	h'	h
H500	500	600	365 (335)
H550	550	650	415 (385)
H600	600	700	465 (435)
H650	650	750	515 (485)
H700	700	800	565 (535)
H750	750	850	615 (585)
H800	800	900	665 (635)
H850	850	950	715 (685)
H900	900	1000	765 (735)
H950	950	1050	815 (785)
H1000	1000	1100	865 (835)
H1050	1050	1150	915 (885)
H1100	1100	1200	965 (935)
H1150	1150	1250	1015 (985)
H1200	1200	1300	1065 (1035)

材料表

形状・寸法	(10箇所当り)				
	材料	基礎碎石	型枠	コンクリート	モルタル
		RC-40 t=100 (m2)	(m2)	18-8BB (m3)	敷均し用1:3 (m3)
H500		3.9	15.4 (14.3)	0.95 (0.90)	0.02
H550		3.9	17.2 (16.1)	1.0 (0.99)	0.02
H600		3.9	19.0 (17.9)	1.1 (1.1)	0.02
H650		3.9	20.8 (19.7)	1.2 (1.2)	0.02
H700		3.9	22.6 (21.5)	1.3 (1.3)	0.02
H750		3.9	24.4 (23.3)	1.4 (1.3)	0.02
H800		3.9	26.2 (25.1)	1.5 (1.4)	0.02
H850		3.9	28.0 (26.9)	1.6 (1.5)	0.02
H900		3.9	29.8 (28.7)	1.7 (1.6)	0.02
H950		3.9	31.6 (30.6)	1.8 (1.7)	0.02
H1000		3.9	33.4 (32.4)	1.8 (1.8)	0.02
H1050		3.9	35.2 (34.2)	1.9 (1.9)	0.02
H1100		3.9	37.1 (36.0)	2.0 (2.0)	0.02
H1150		3.9	38.9 (37.8)	2.1 (2.1)	0.02
H1200		3.9	40.7 (39.6)	2.2 (2.1)	0.02

〈適用事項〉

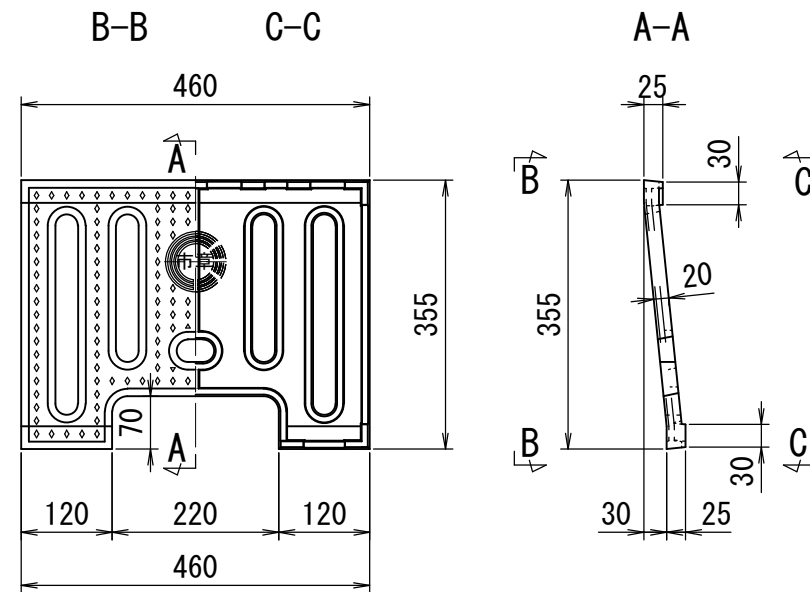
- (1) 蓋及び縁塊は、番号135(SM-007(鑄鉄蓋・縁塊))、番号136(SM-008(グレーチング蓋・縁塊))を使用する。

〈注意事項〉

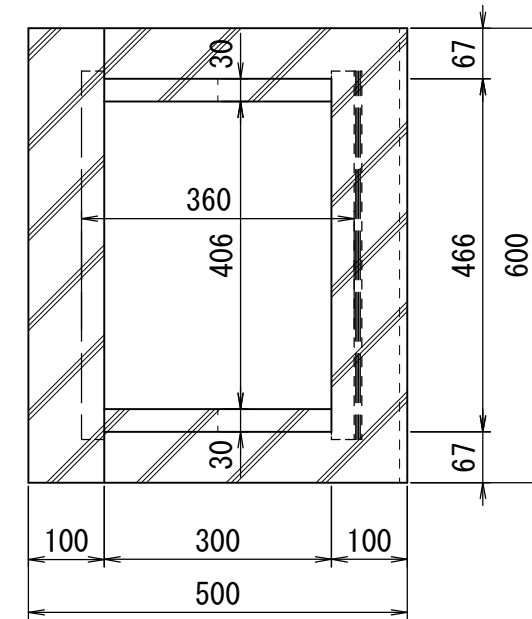
- (1) 標準図は、番号135(SM-007(鑄鉄蓋・縁塊))を使用した場合を示す。
- (2) ( )内数値は、番号136(SM-008(グレーチング蓋・縁塊))を使用した場合を示す。
- (3) コンクリート体積及び型枠の面積については、取付を考慮しない数量としている為、考慮する場合は別途計算を行う。

番号	大分類	中分類	小分類	工種名	作成年月
135	01	SM	007	L型用集水柵（鑄鉄蓋・縁塊）	R2.07
	排水施設類	集水柵	L型用集水柵（鑄鉄蓋・縁塊）		S=1/10

鑄鉄蓋（川崎市型）

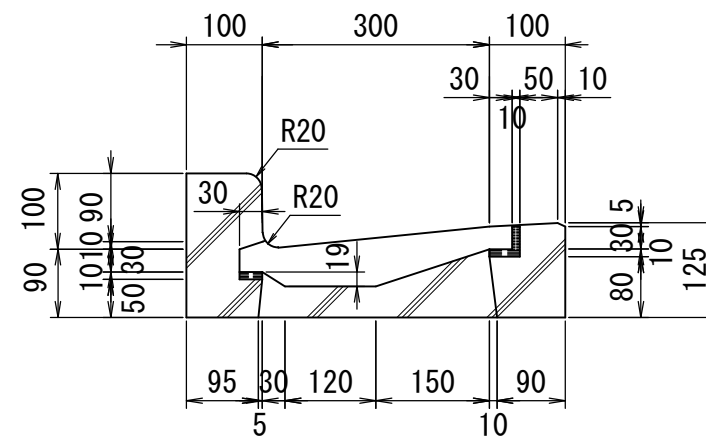


縁塊（鑄鉄蓋用）



材料表 (10箇所当り)

縁塊	鑄鉄蓋	参考質量	
		縁塊	蓋
(鑄鉄用) 500×190×600	(川崎市型) 355×460×25		
(個)	(個)	(kg/個)	
10.0	10.0	58.0	13.0



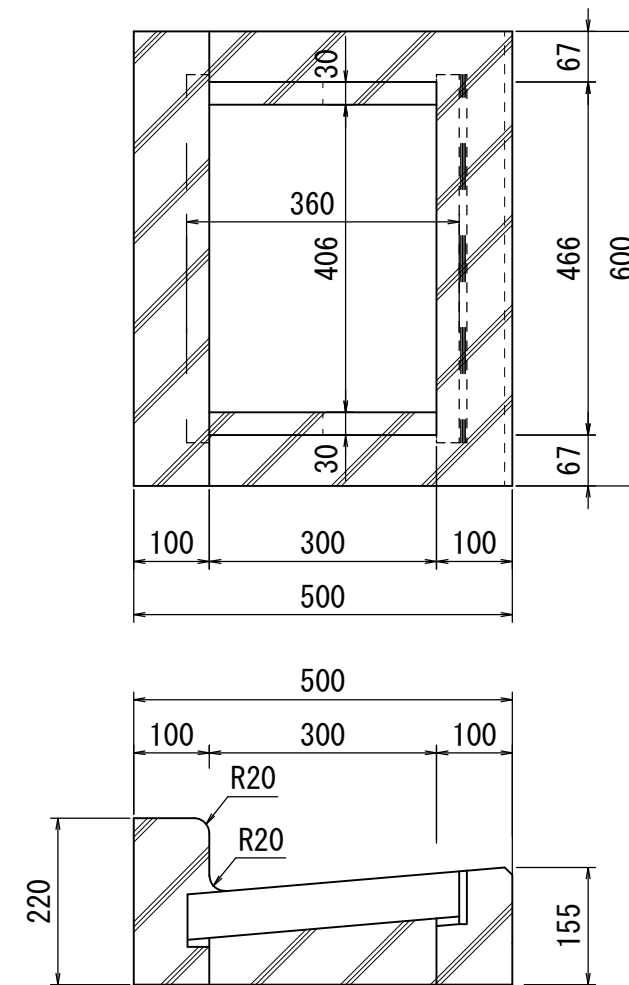
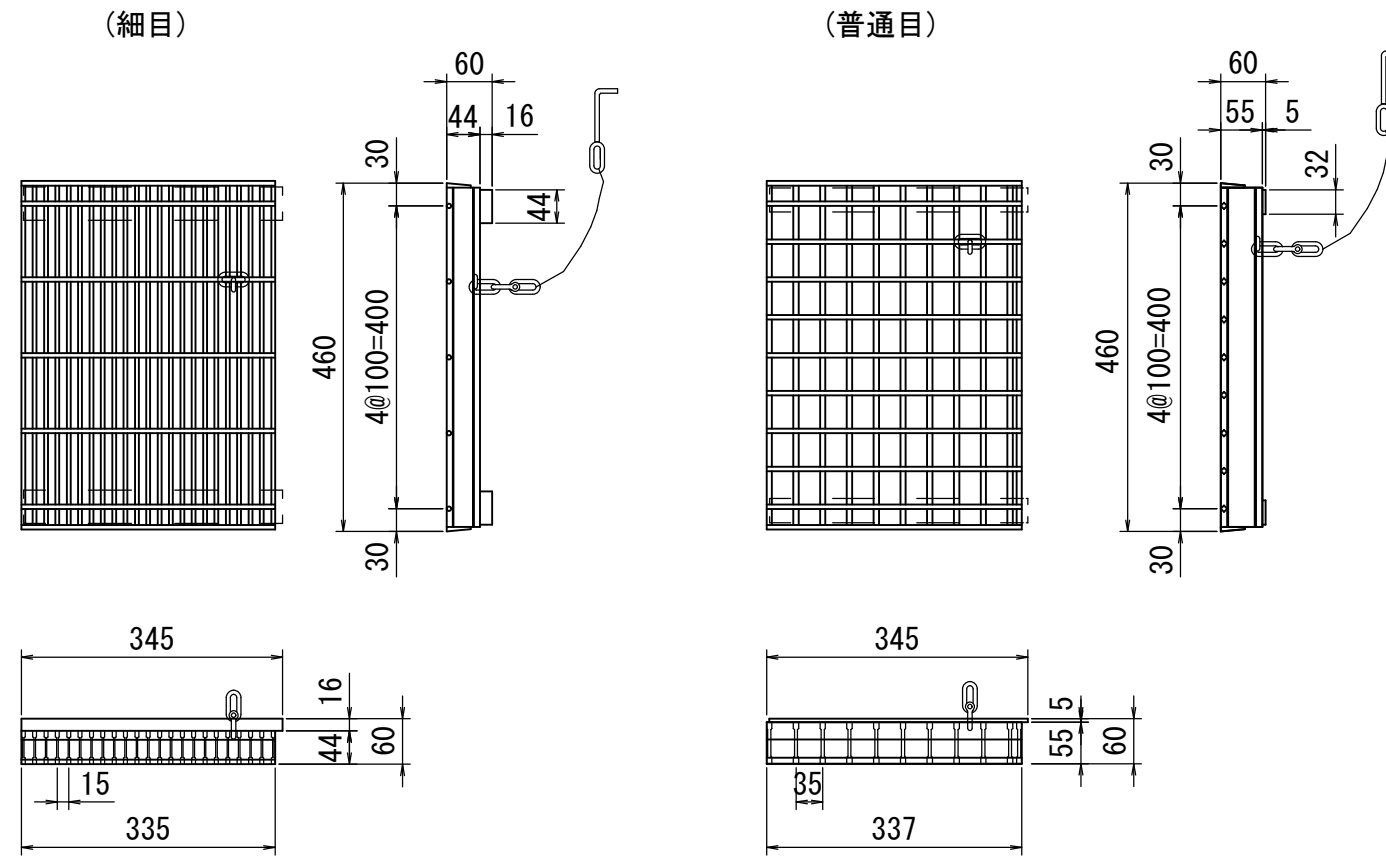
〈注意事項〉

(1) 参考質量については、目安とする。

番号	大分類	中分類	小分類	工種名	作成年月
136	01	SM	008	L型用集水柵（グレーチング蓋・縁塊）	R2.07
	排水施設類	集水柵	L型用集水柵（グレーチング蓋・縁塊）		S=1/10

グレーチング蓋

縁塊（グレーチング用）



材料表 (10箇所当り)

縁塊	グレーチング蓋	参考質量		
		縁塊	蓋	
300用(グレーチング用) 500×220×600	300用(普通目/細目) 460×345×60 くさり付 T-25		普通目	細目
(個)	(個)	(kg/個)		
10.0	10.0	66.0	14.9	18.2

〈適用条件〉

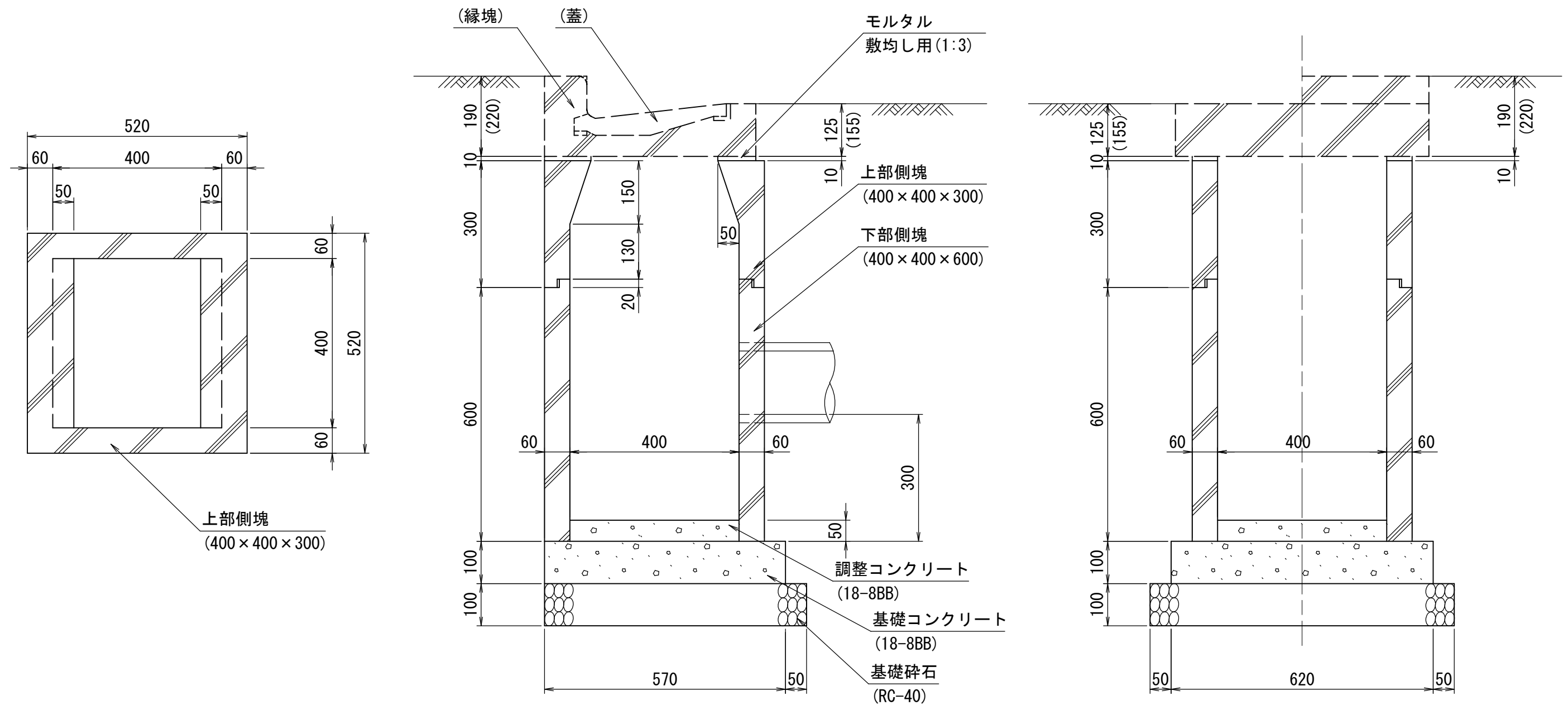
(1) 歩行者の通行がある箇所には、細目タイプを使用する。

〈注意事項〉

(1) 参考質量については、目安とする。

(2) 現場条件により、ノンスリップ仕様の製品を使用すること。

番号	大分類	中分類	小分類	工種名	作成年月
137	01	PSM	001	プレキャスト集水桝 (L型用)	R2.07
	排水施設類	プレキャスト集水桝	プレキャスト集水桝 (L型用)		S=1/10



材料表

(10箇所当り)

上部側塊	下部側塊	基礎碎石	型枠	基礎コンクリート	調整コンクリート	モルタル	参考質量	
400×400×300	400×400×600	RC-40 t=100		18-8BB	18-8BB	敷均し用1:3	上部側塊	下部側塊
(個)	(個)	(m <sup>2</sup> )	(m <sup>2</sup> )	(m <sup>3</sup> )	(m <sup>3</sup> )	(m <sup>3</sup> )	(kg/個)	
10.0	10.0	4.5	2.4	0.35	0.08	0.01	93	159

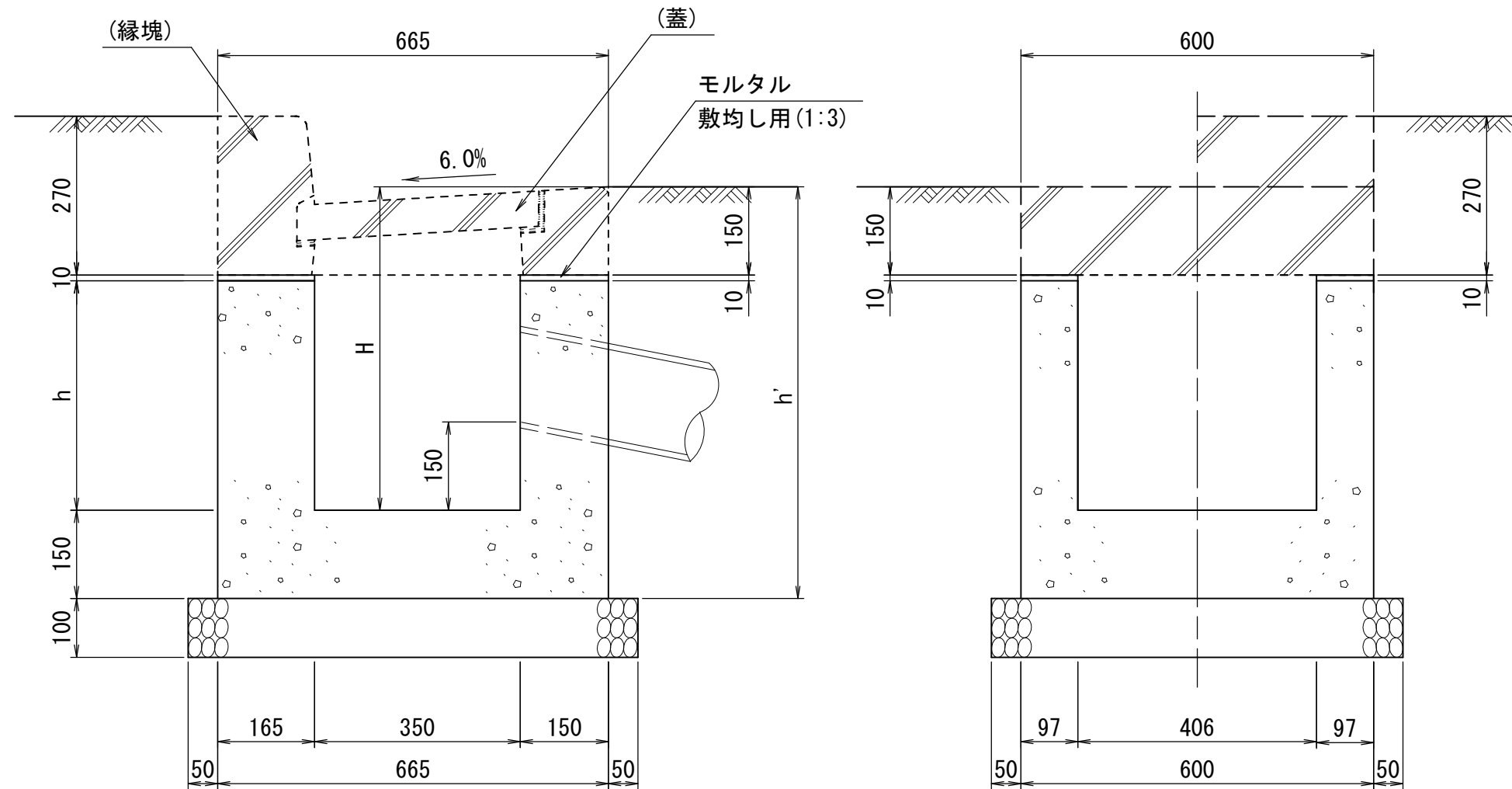
〈適用事項〉

(1) 蓋及び縁塊は、番号135(SM-007(鑄鉄蓋・縁塊))、番号136(SM-008(グレーチング蓋・縁塊))を使用する。

〈注意事項〉

- (1) 標準図集は、番号135(SM-007(鑄鉄蓋・縁塊))を使用した場合を示す。
- (2) ( )内数値は、番号136(SM-008(グレーチング蓋・縁塊))を使用した場合を示す。
- (3) 調整コンクリートは現地状況に応じて考慮する。  
本構造図においては調整コンクリート厚50mmとして調整コンクリート量を算出している。
- (4) 参考質量については、目安とする。

番号	大分類	中分類	小分類	工種名	作成年月
138	01	GM	001	街渠柵 (155用)	R2.07
	排水施設類	街渠柵	街渠柵 (155用)		S=1/10



寸法表

形状・寸法	寸法 (mm)		
	H	h'	h
H500	500	650	340
H550	550	700	390
H600	600	750	440
H650	650	800	490
H700	700	850	540
H750	750	900	590
H800	800	950	640
H850	850	1000	690
H900	900	1050	740
H950	950	1100	790
H1000	1000	1150	840
H1050	1050	1200	890
H1100	1100	1250	940
H1150	1150	1300	990
H1200	1200	1350	1040

材料表

(10箇所当り)

形状・寸法	材料			
	基礎碎石 RC-40 t=100 (m2)	型枠 (m2)	コンクリート 18-8BB (m3)	モルタル 敷均し用1:3 (m3)
H500	5.4	17.5	1.5	0.03
H550	5.4	19.6	1.6	0.03
H600	5.4	21.6	1.7	0.03
H650	5.4	23.6	1.9	0.03
H700	5.4	25.6	2.0	0.03
H750	5.4	27.6	2.1	0.03
H800	5.4	29.7	2.2	0.03
H850	5.4	31.7	2.4	0.03
H900	5.4	33.7	2.5	0.03
H950	5.4	35.7	2.6	0.03
H1000	5.4	37.7	2.8	0.03
H1050	5.4	39.8	2.9	0.03
H1100	5.4	41.8	3.0	0.03
H1150	5.4	43.8	3.1	0.03
H1200	5.4	45.8	3.3	0.03

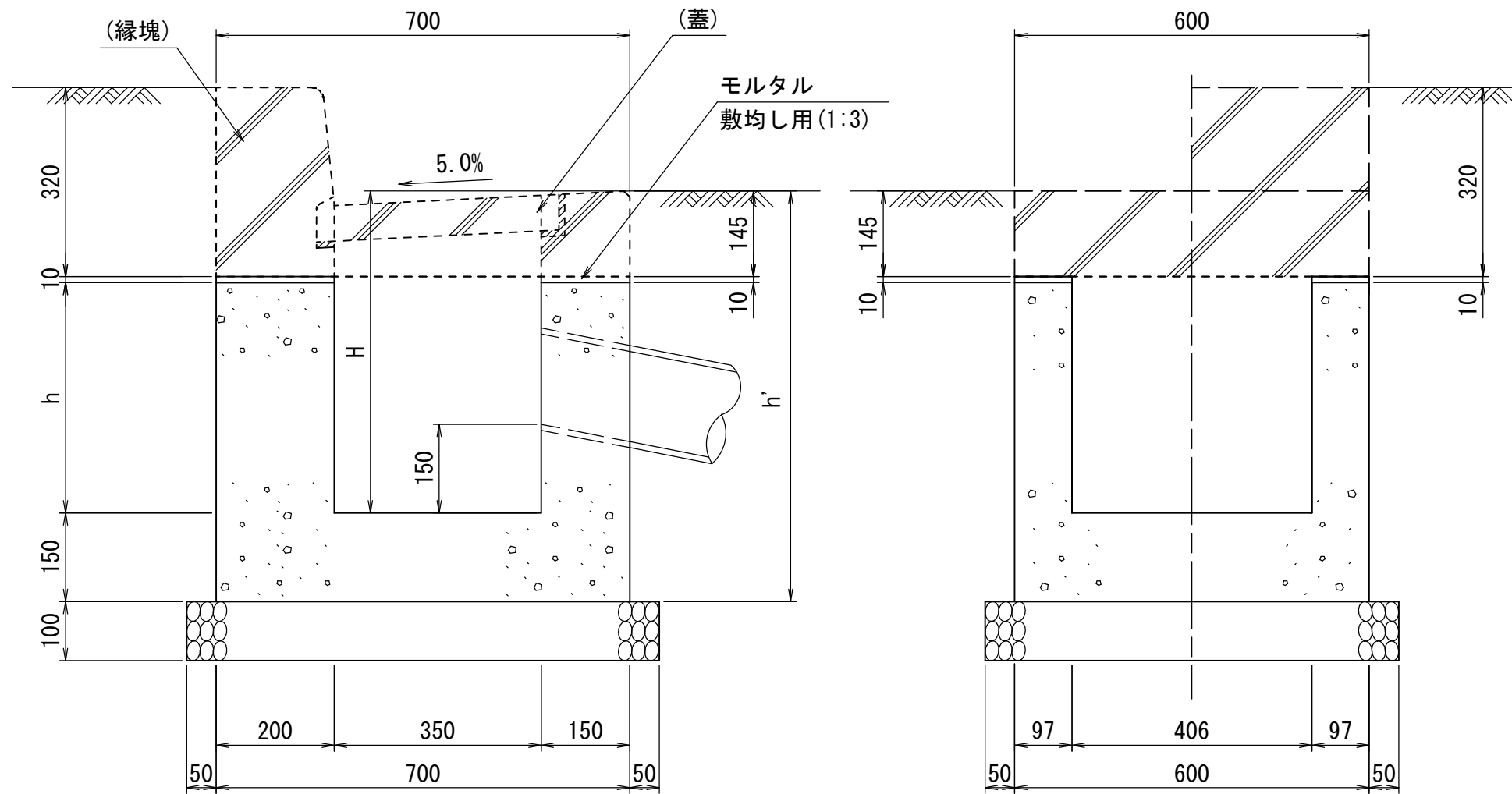
〈適用事項〉

(1) 蓋及び縁塊は、番号140 (GM-003 (グレーチング蓋・縁塊)) を使用する。

〈注意事項〉

(1) コンクリート体積及び型枠の面積については、取付を考慮しない数量としている為、考慮する場合は別途計算を行う。

番号	大分類	中分類	小分類	工種名	作成年月
139	01	GM	002	街渠柵 (205A用)	R2.07
	排水施設類	街渠柵	街渠柵 (205A用)		S=1/10



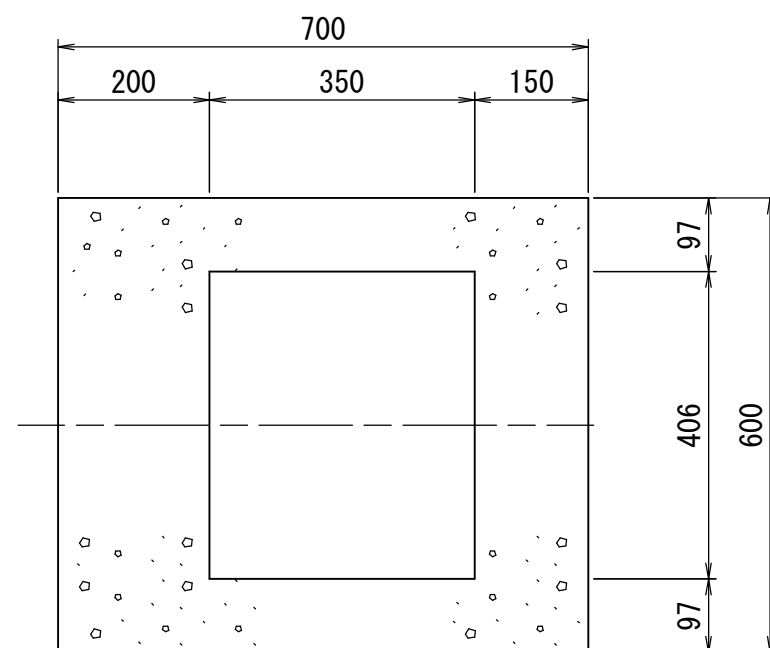
寸法表

形状・寸法	寸法 (mm)		
	H	h'	h
H500	500	650	345
H550	550	700	395
H600	600	750	445
H650	650	800	495
H700	700	850	545
H750	750	900	595
H800	800	950	645
H850	850	1000	695
H900	900	1050	745
H950	950	1100	795
H1000	1000	1150	845
H1050	1050	1200	895
H1100	1100	1250	945
H1150	1150	1300	995
H1200	1200	1350	1045

材料表

(10箇所当り)

形状・寸法	材料			
	基礎碎石 RC-40 t=100 (m2)	型枠 (m2)	コンクリート 18-8BB (m3)	モルタル 敷均し用1:3 (m3)
H500	5.6	18.1	1.6	0.03
H550	5.6	20.1	1.7	0.03
H600	5.6	22.2	1.9	0.03
H650	5.6	24.3	2.0	0.03
H700	5.6	26.3	2.1	0.03
H750	5.6	28.4	2.3	0.03
H800	5.6	30.4	2.4	0.03
H850	5.6	32.5	2.6	0.03
H900	5.6	34.5	2.7	0.03
H950	5.6	36.6	2.8	0.03
H1000	5.6	38.6	3.0	0.03
H1050	5.6	40.7	3.1	0.03
H1100	5.6	42.8	3.3	0.03
H1150	5.6	44.8	3.4	0.03
H1200	5.6	46.9	3.5	0.03



〈適用事項〉

(1) 蓋及び縁塊は、番号140(GM-003(グレーチング蓋・縁塊))を使用する。

〈注意事項〉

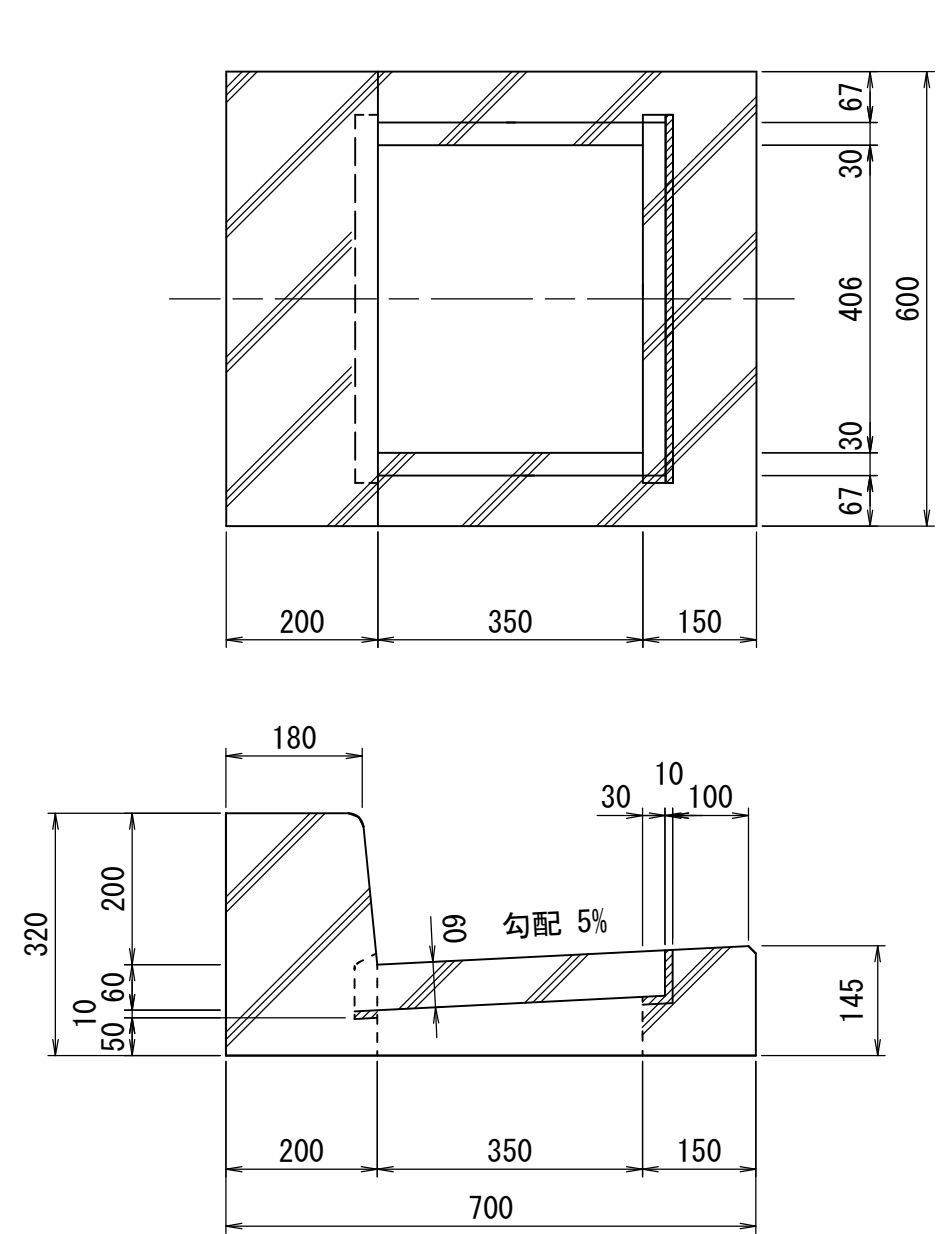
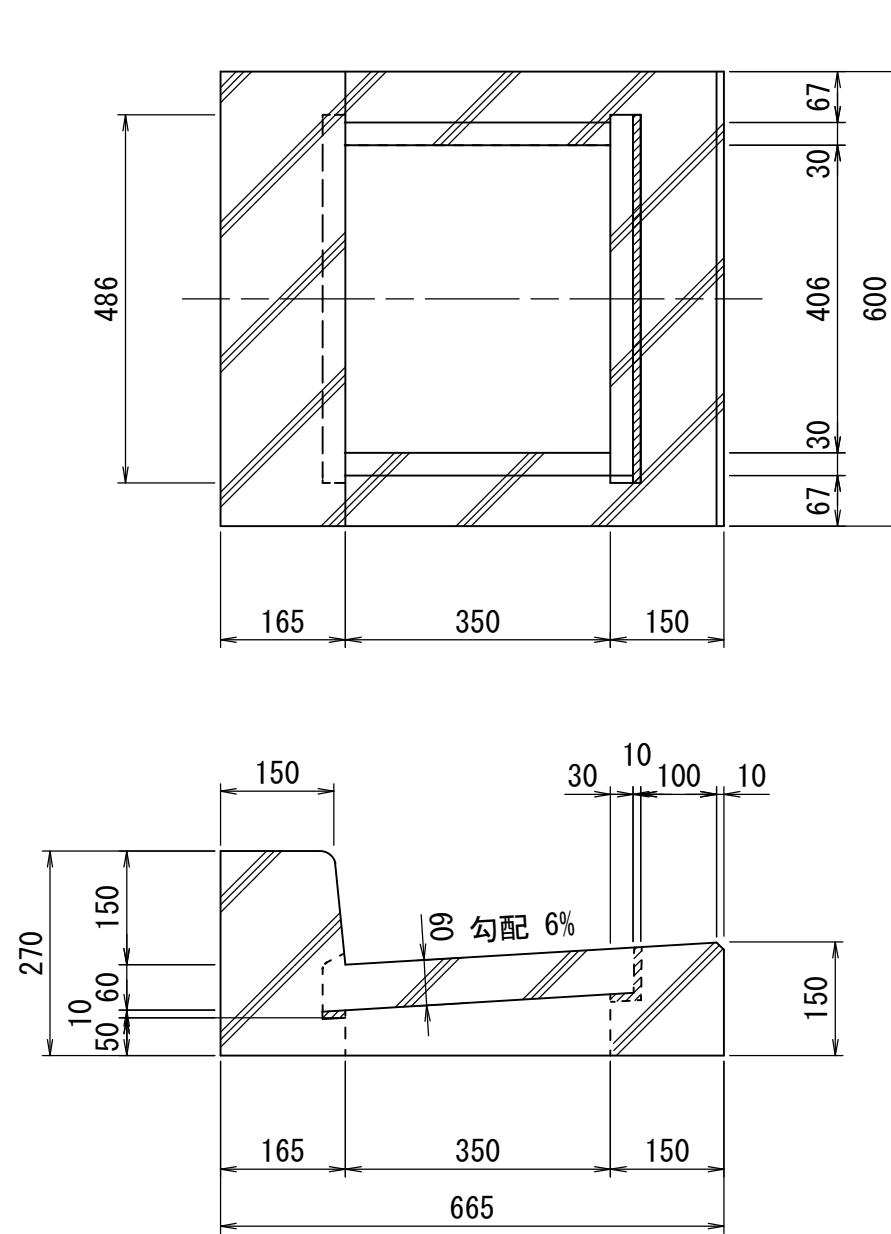
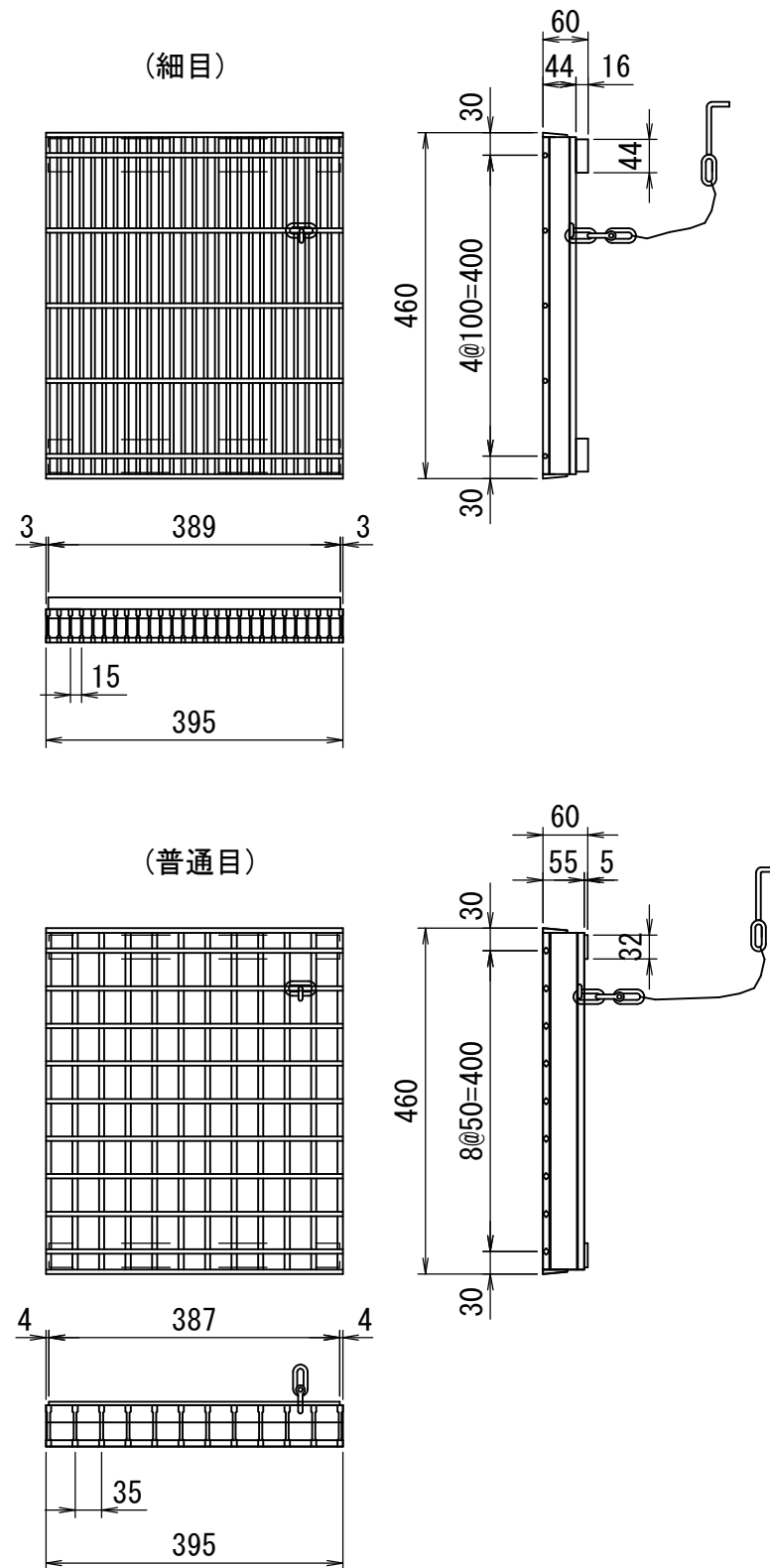
(1) コンクリート体積及び型枠の面積については、取付を考慮しない数量としている為、考慮する場合は別途計算を行う。

番号	大分類	中分類	小分類	工種名	作成年月
140	01	GM	003	グレーチング蓋・縁塊	R2.07
	排水施設類	街渠柵	グレーチング蓋・縁塊 (155用・205A用)		S=1/10

グレーチング蓋

縁塊 (155用)

縁塊 (205A用)



材料表 (10箇所当り)

形状・寸法	材料		参考質量		
	縁塊	グレーチング蓋 (普通目/細目) 460×395×60 くさり付 T-25	縁塊	蓋	
				細目	普通目
	(個)	(個)	(kg/個)		
155用	10.0	10.0	108.0	22.6	15.5
205A用	10.0	10.0	146.0		

<適用条件>

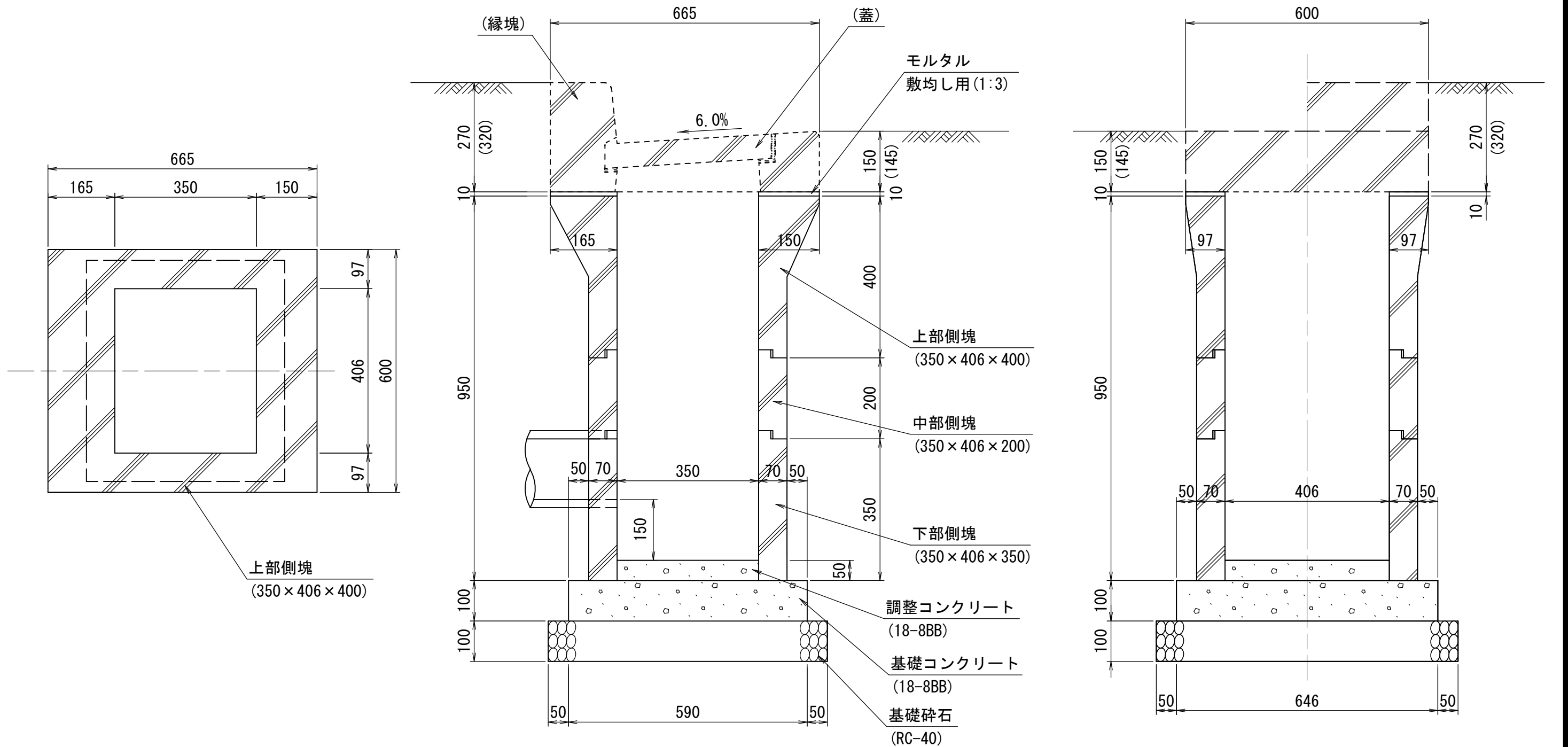
(1) 歩行者の通行がある箇所には、細目タイプを使用する。

<注意事項>

(1) グレーチングと縁塊の隙間は、最大でも18mm以内とする。

(2) 参考質量については、目安とする。

番号	大分類	中分類	小分類	工種名	作成年月
141	01	PGM	001	プレキャスト街渠柵	R2.07
	排水施設類	プレキャスト街渠柵	プレキャスト街渠柵		S=1/10



材料表

(10箇所当り)

上部側塊	中部側塊	下部側塊	基礎碎石	型枠	基礎コンクリート	調整コンクリート	モルタル	参考質量		
350×406×400	350×406×200	350×406×350	RC-40 t=100		18-8BB	18-8BB	敷均し用1:3	上部側塊	中部側塊	下部側塊
(個)	(個)	(個)	(m <sup>2</sup> )	(m <sup>2</sup> )	(m <sup>3</sup> )	(m <sup>3</sup> )	(m <sup>3</sup> )	(kg/個)		
10.0	10.0	10.0	5.1	2.5	0.38	0.07	0.03	163	65	110

〈適用事項〉

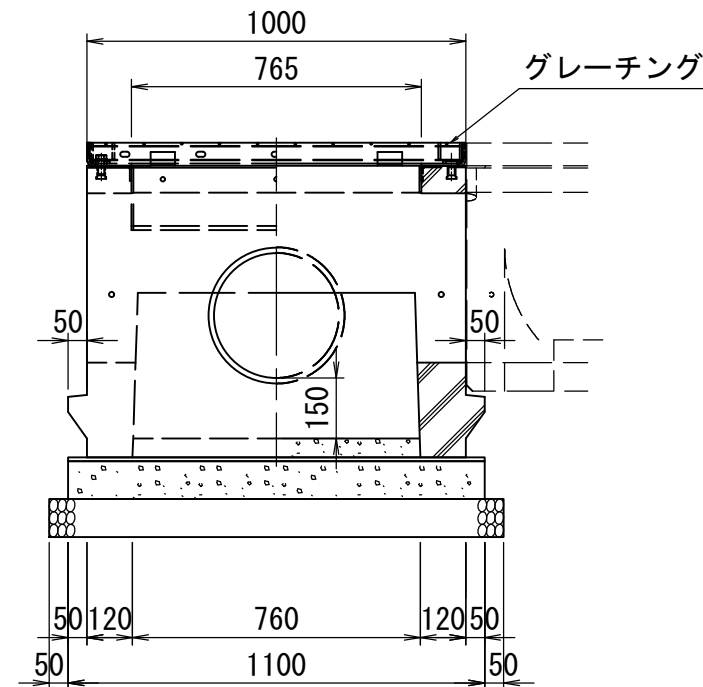
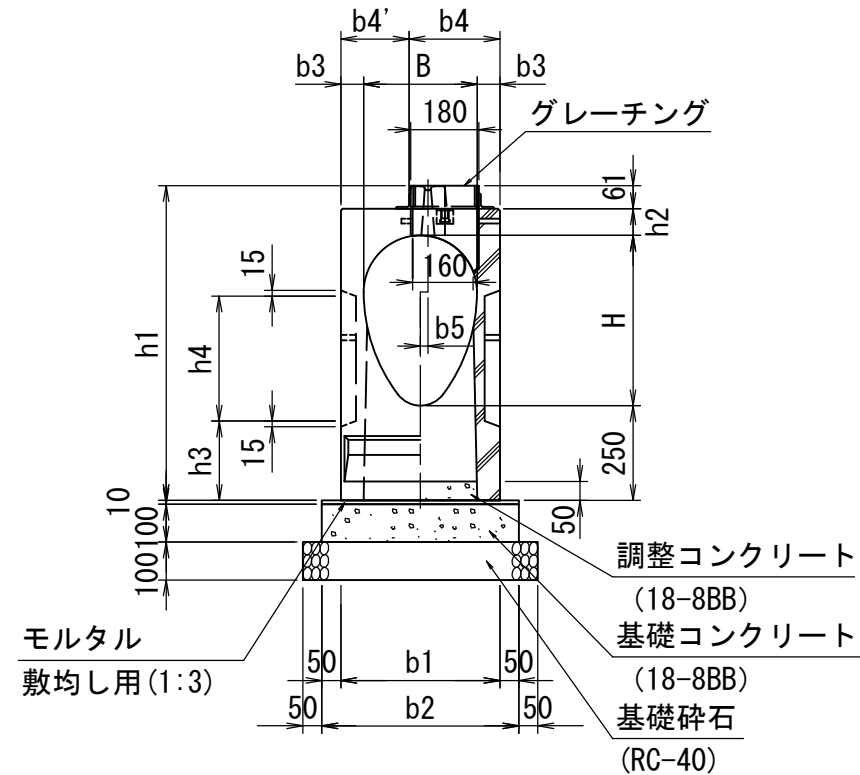
(1) 蓋及び縁塊は、番号140(GM-003(グレーチング蓋・縁塊(155用・205A用)))を使用する。

〈注意事項〉

- (1) 標準図は、番号140(GM-003(グレーチング蓋・縁塊(155用)))を使用した場合を示す。
- (2) ( )内数値は、番号140(GM-003(グレーチング蓋・縁塊(205A用)))を使用した場合を示す。
- (3) 調整コンクリート厚は50mm以上とし、泥溜め深さを150mm程度確保できるように調整する。本構造図においては調整コンクリート厚50mmとして調整コンクリート量を算出している。
- (4) 参考質量については、目安とする。



番号	大分類	中分類	小分類	工種名	作成年月
142	01	TSM	001	都市型側溝柵	R2.07
	排水施設類	都市型側溝柵	都市型側溝柵 (参考図)		S=1/20



〈注意事項〉

- (1) 図面表示は各メーカーによって部材厚が異なるので、参考寸法とし、完成図には詳細寸法を明示する。
- (2) 調整コンクリート厚は50mm以上とし、泥溜め深さを150mm程度確保できるように調整する。本構造図においては調整コンクリート厚50mmとして調整コンクリート量を算出している。
- (3) 参考質量については、目安とする。

寸法表

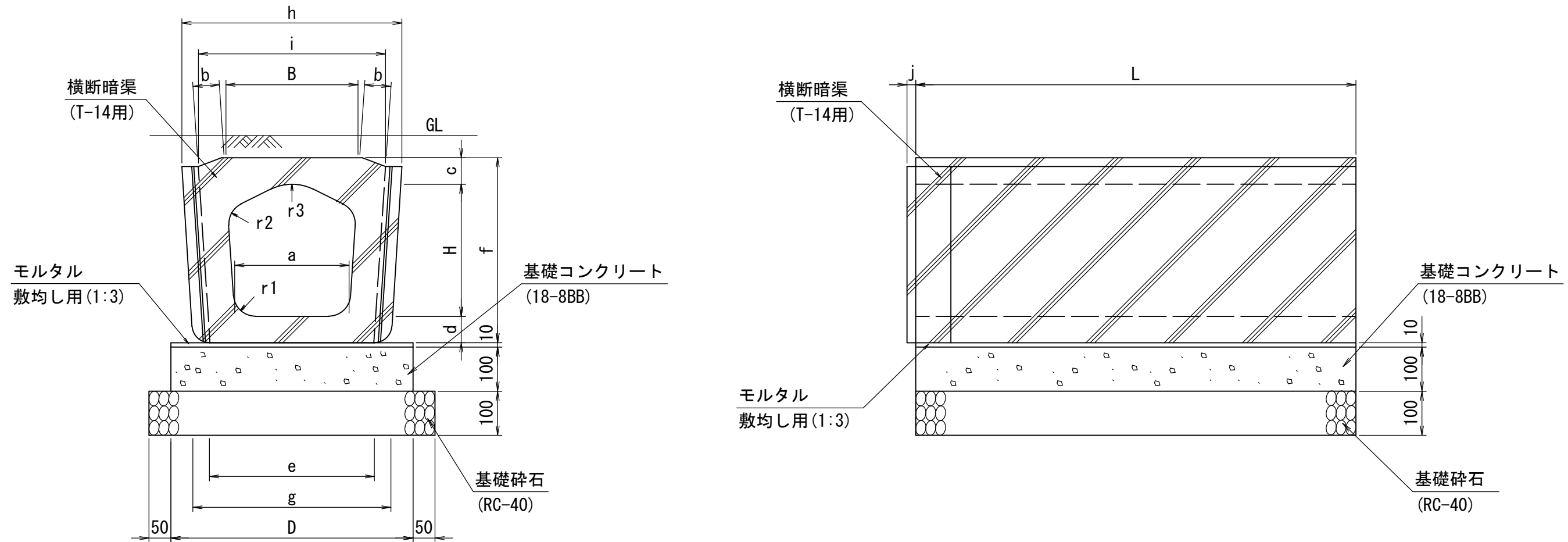
形状・寸法	寸法 (mm)												備考
	B	H	b1	b2	b3	b4	b4'	b5	h1	h2	h3	h4	
	D250	200	300	310	410	55	205	105	0	676	65	210	
D300	250	375	360	460	55	180	180	50	751	65	210	330	φ300相当
D350	300	450	420	520	60	240	180	20	831	70	210	330	φ350相当
D400	350	525	470	570	60	280	190	0	911	75	190	450	φ400相当
D500	450	675	580	680	65	335	245	0	1011	86	190	450	φ500相当

材料表

(10箇所当り)

形状・寸法	材料	都市型側溝柵	基礎碎石	型枠	基礎コンクリート	調整コンクリート	モルタル	参考質量 (kg/個)
	T-25対応型	RC-40 t=100			18-8BB	18-8BB	敷均し用1:3	
	(個)	(m <sup>2</sup> )	(m <sup>2</sup> )	(m <sup>3</sup> )	(m <sup>3</sup> )	(m <sup>3</sup> )	(kg/個)	
D250	10.0	6.1	3.0	0.45	0.08	0.05	242	
D300	10.0	6.7	3.1	0.51	0.10	0.05	298	
D350	10.0	7.4	3.2	0.57	0.11	0.06	366	
D400	10.0	8.0	3.3	0.63	0.13	0.06	432	
D500	10.0	9.4	3.6	0.75	0.17	0.08	582	

番号	大分類	中分類	小分類	工種名	作成年月
143	01	0A	001	横断暗渠 (T-14用)	R2.07
	排水施設類	横断暗渠	横断暗渠 (T-14用)		S=1/10



寸法表

形状・寸法	形状		寸法 (mm)														
	B	H	a	b	c	d	e	f	g	h	i	j	r1	r2	r3	D	L
B240-H240	240	240	220	50	60	50	320	350	395	420	345	20	50	50	90	500	1000
B300-H300	300	300	260	60	60	60	375	420	450	500	425	20	50	50	110	550	1000
B360-H360	360	360	310	70	75	65	430	500	517	585	495	20	50	50	110	620	1000
B450-H450	450	450	400	70	85	90	530	625	620	685	595	20	70	50	130	720	1000
B600-H600	600	600	540	80	130	135	690	865	775	865	772	20	70	50	150	880	1000

材料表

形状・寸法	(10m当り)					参考質量 (kg/個)
	横断暗渠 (T-14用) (個)	基礎碎石 RC-40 t=100 (m <sup>2</sup> )	型枠 (m <sup>2</sup> )	基礎コンクリート 18-8BB (m <sup>3</sup> )	モルタル 敷均し用 1:3 (m <sup>3</sup> )	
B240-H240	10.0	6.0	2.0	0.50	0.05	160
B300-H300	10.0	6.5	2.0	0.55	0.06	197
B360-H360	10.0	7.2	2.0	0.62	0.06	298
B450-H450	10.0	8.2	2.0	0.72	0.07	461
B600-H600	10.0	9.8	2.0	0.88	0.09	780

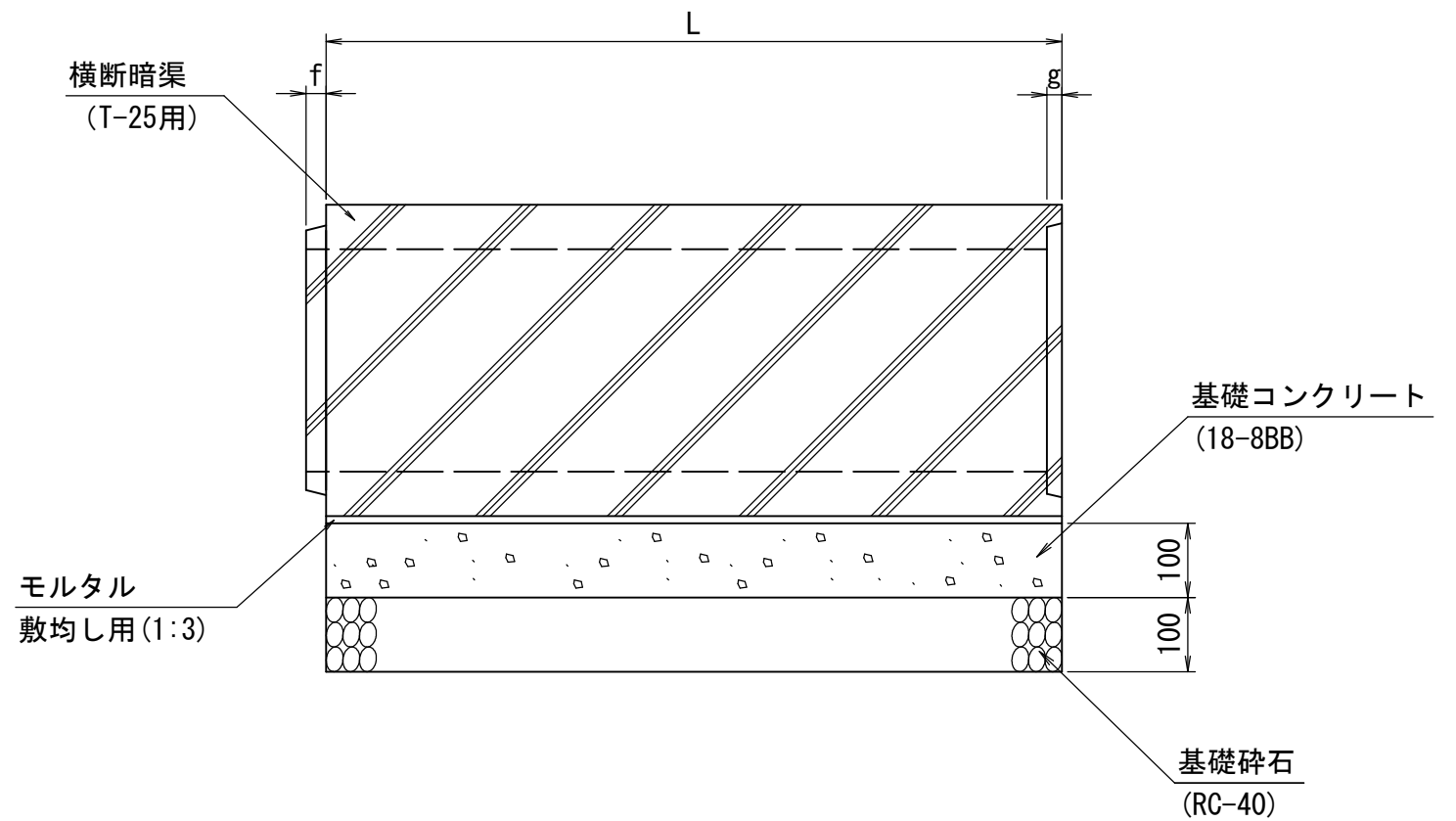
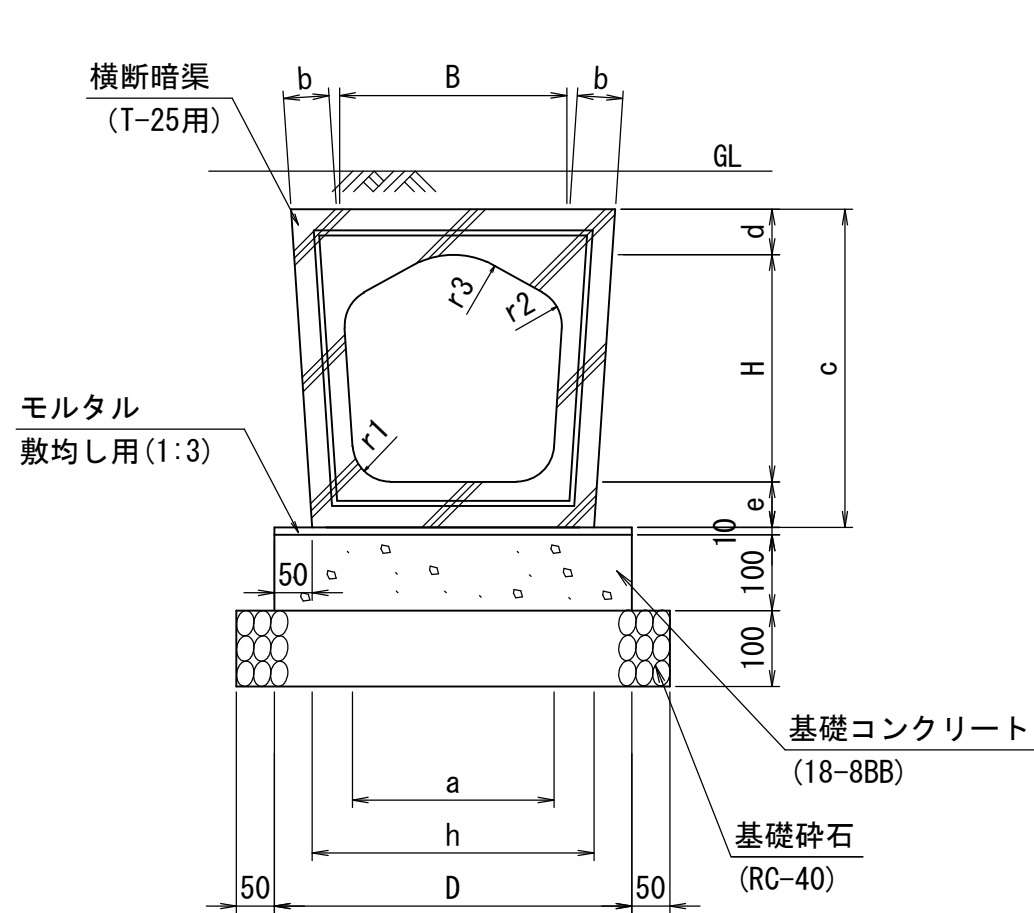
〈適用条件〉

(1) 歩道あるいはそれと同等以下の場所に使用する。

〈注意事項〉

(1) 参考質量については、目安とする。

番号	大分類	中分類	小分類	工種名	作成年月
144	01	0A	002	横断暗渠 (T-25用)	R2.07
	排水施設類	横断暗渠	横断暗渠 (T-25用)		S=1/10



寸法表

形状・寸法	形状		寸法 (mm)												
	B	H	a	b	c	d	e	f	g	h	r1	r2	r3	D	L
B240-H240	240	240	220	45	350	60	50	17	10	310	50	50	90	410	1000
B300-H300	300	300	260	60	420	60	60	27	18	370	50	50	110	470	1000
B360-H360	360	360	310	60	500	75	65	27	20	420	50	50	120	520	1000
B450-H450	450	450	400	75	625	85	90	27	20	540	70	70	130	640	1000
B600-H600	600	600	540	80	865	130	135	27	20	690	70	70	150	790	1000

材料表

(10m当り)

形状・寸法	材料	横断暗渠 (T-25用)	基礎碎石 RC-40 t=100	型枠	基礎コンクリート 18-8BB	モルタル 敷均し用 1:3	参考質量 (kg/個)
		(個)	(m <sup>2</sup> )	(m <sup>2</sup> )	(m <sup>3</sup> )	(m <sup>3</sup> )	
B240-H240		10.0	5.1	2.0	0.41	0.04	155
B300-H300		10.0	5.7	2.0	0.47	0.05	220
B360-H360		10.0	6.2	2.0	0.52	0.05	297
B450-H450		10.0	7.4	2.0	0.64	0.06	450
B600-H600		10.0	8.9	2.0	0.79	0.08	775

〈適用条件〉

- (1) 輪荷重の影響または輪荷重が考えられる場合に使用する。
- (2) 参考質量については、目安とする。

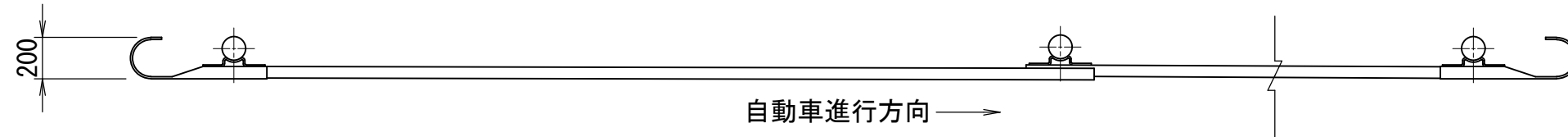
〈注意事項〉

- (1) 参考質量については、目安とする。

番号	大分類	中分類	小分類	工種名	作成年月
201	02	GR	001	ガードレール (B種・土中式)	R2.07
	交通安全施設類	ガードレール	ガードレール (B種・土中式) - (Gr-B-4E)		S=1/30

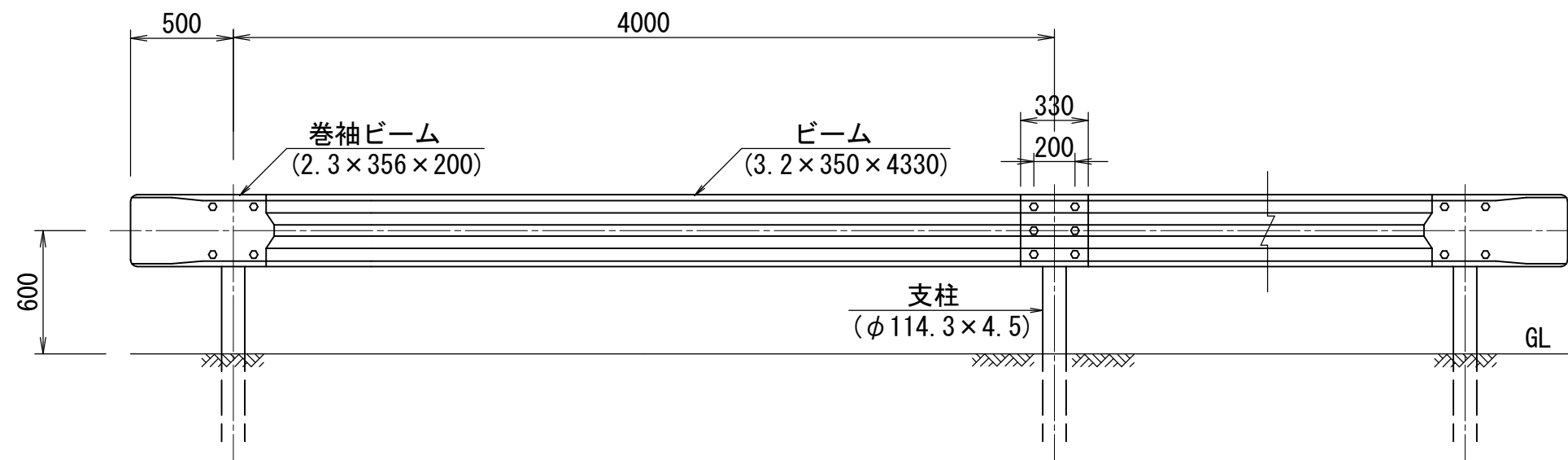
上面図

(土中式)



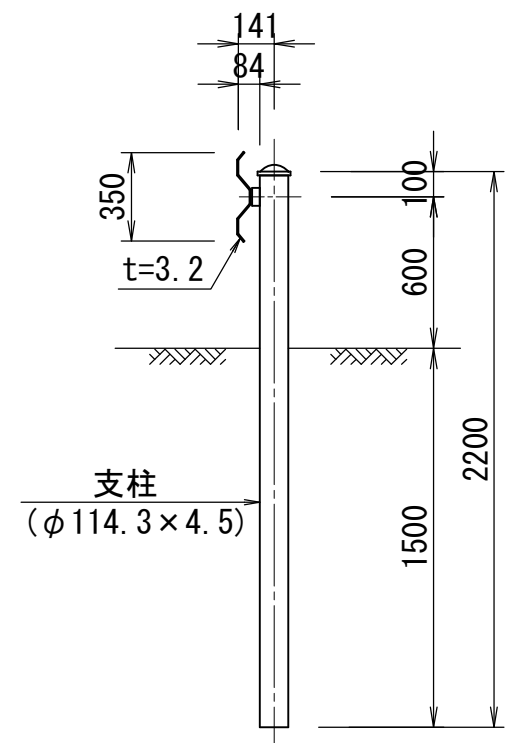
正面図

(土中式)



断面図

(土中式)



〈仕様〉

- (1) 色については設計図書等で指定がある場合を除き「公共空間景観形成ガイドライン」による。

〈適用条件〉

- (1) 防護柵の設置場所、種別及び型式の選定については、「防護柵の設置基準・同解説((社)日本道路協会)」および「車両用防護柵標準仕様・同解説((社)日本道路協会)」による。

〈注意事項〉

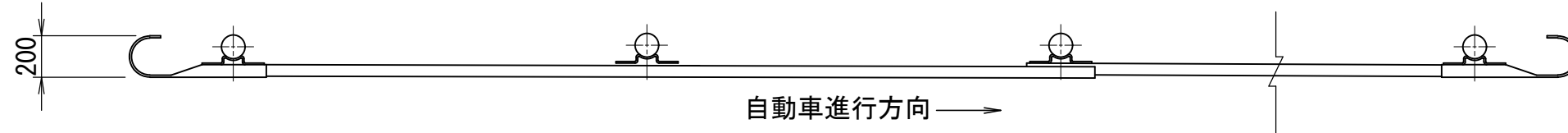
- (1) ビーム中心高さは、GLからの高さをいう。ただし、縁石、アスカーブ等のある場合は、その上端からの高さをいう。

材料表 (100m当り)

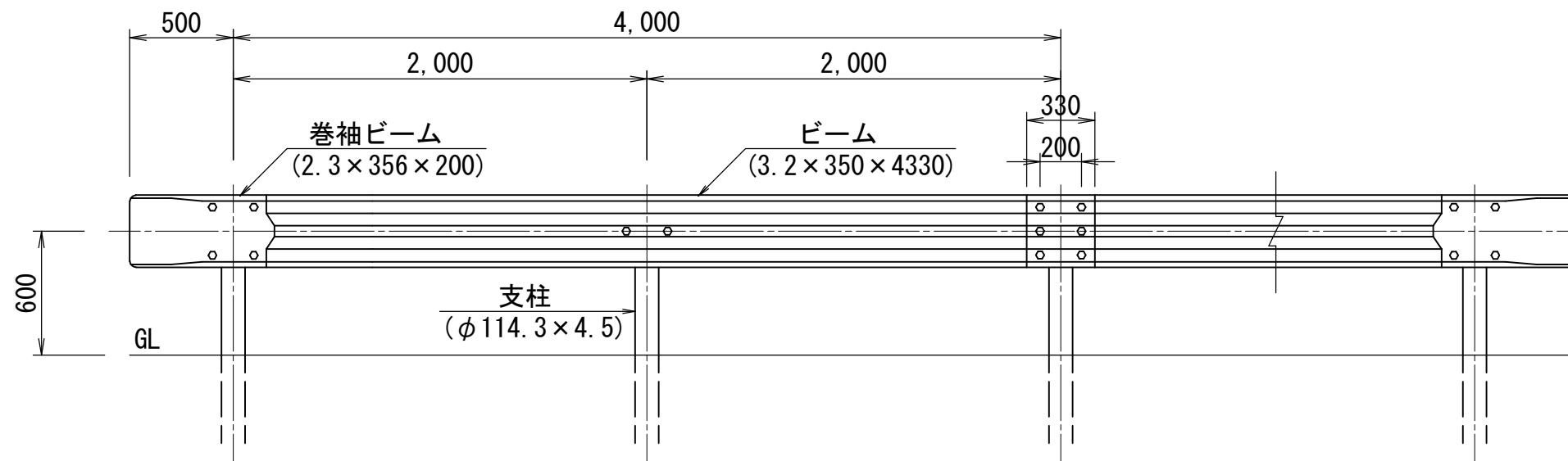
ガードレール(B種)
Gr-B-4E
(m)
100.0

番号	大分類	中分類	小分類	工種名	作成年月
202	02	GR	002	ガードレール (B種・コンクリート建込み式)	R3.10
	交通安全施設類	ガードレール	ガードレール (B種・コンクリート建込み式) - (Gr-B-2B)		S=1/30

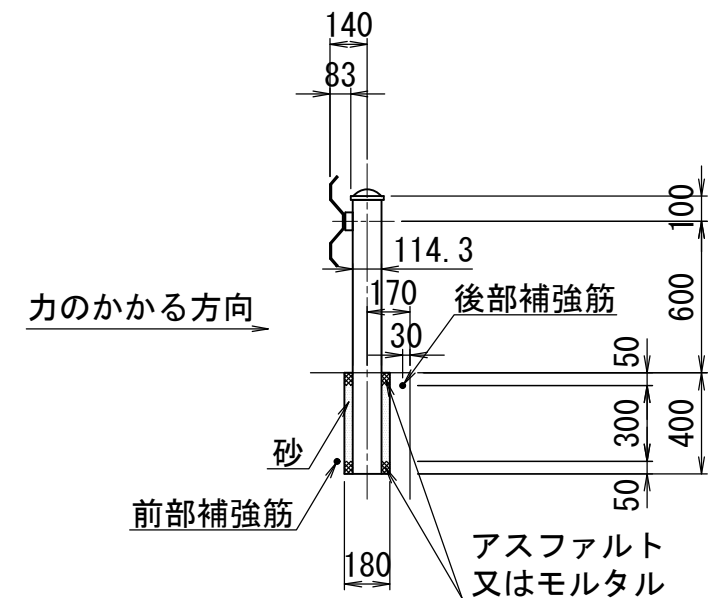
上面図  
(コンクリート建込み式)



正面図  
(コンクリート建込み式)



断面図  
(コンクリート建込み式)



材料表 (20m当り)

ガードレール(B種)	砂	アスファルト又はモルタル	鉄筋
Gr-B-2B			D13
(m)	(m <sup>3</sup> )	(m <sup>3</sup> )	(t)
20.0	0.05	0.02	0.030

〈仕様〉

- コンクリート建込みの場合、構造物の当該部分が無筋コンクリート又は、それに近い場合補強鉄筋を別途計上する。また支柱と構造物の間隙には上下にアスファルト又はモルタルでシールし、中間部には砂を充填する。
- 色については設計図書等で指定がある場合を除き「公共空間景観形成ガイドライン」による。

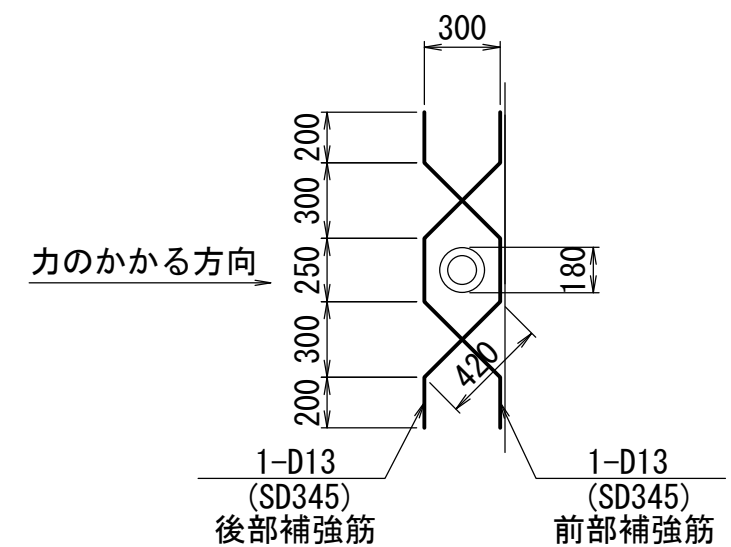
〈適用条件〉

- 防護柵の設置場所、種別及び型式の選定については、「防護柵の設置基準・同解説((社)日本道路協会)」および「車両用防護柵標準仕様・同解説((社)日本道路協会)」による。

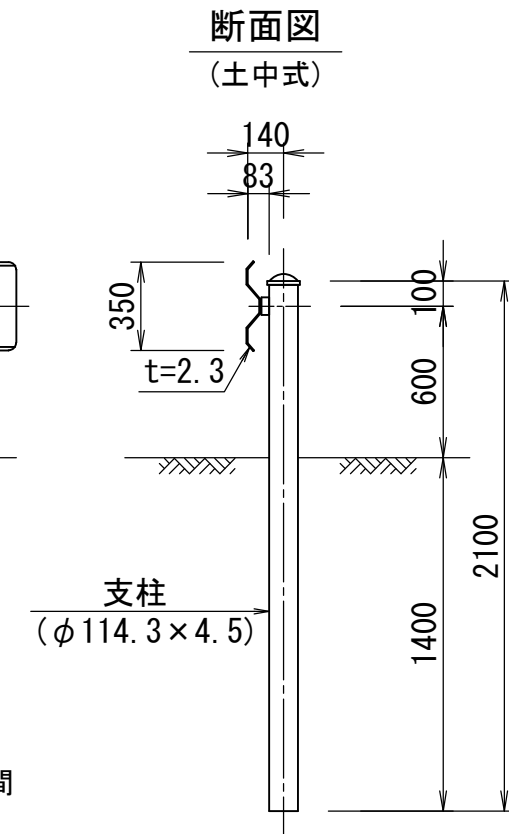
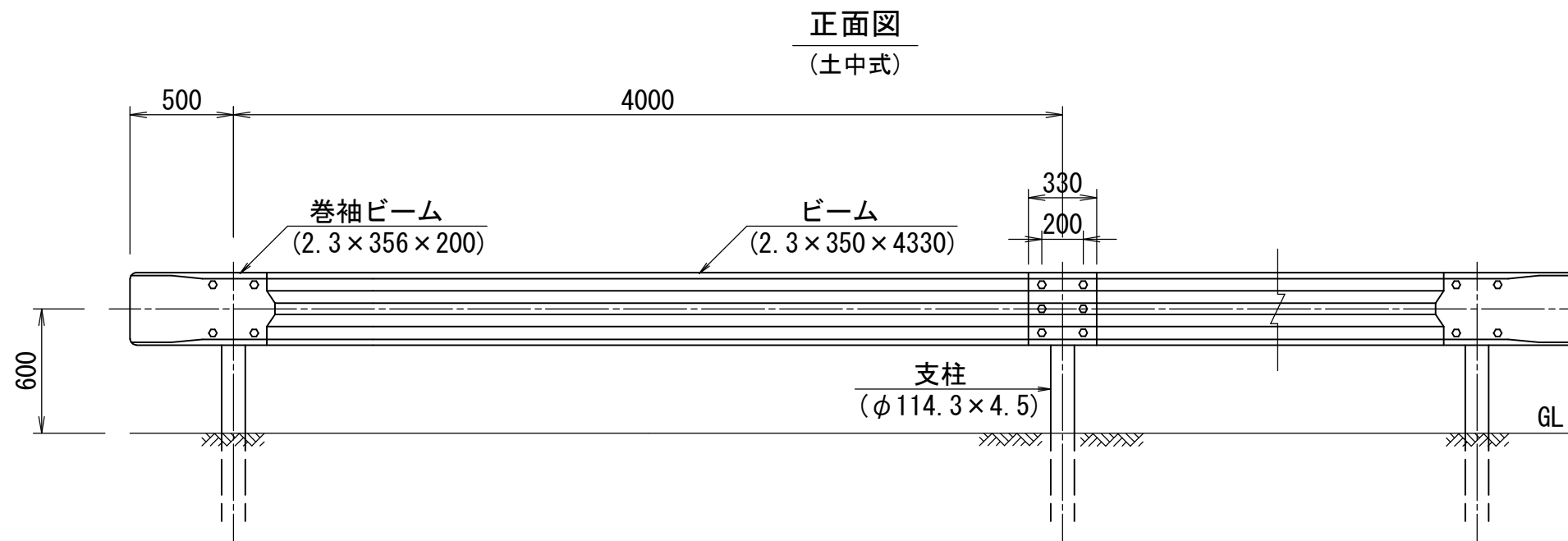
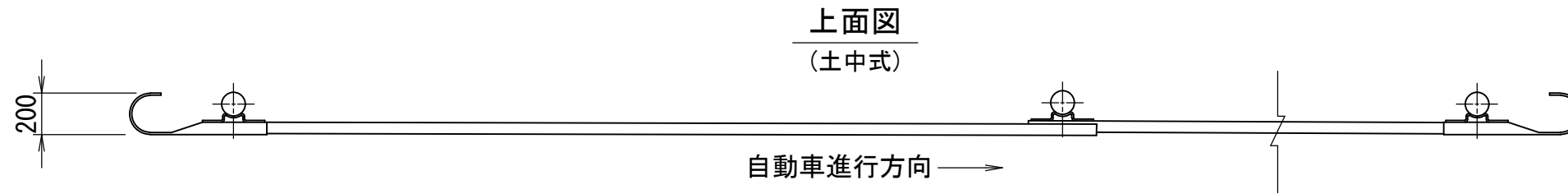
〈注意事項〉

- ビーム中心高さは、GLからの高さをいう。ただし、縁石、アスカーブ等のある場合は、その上端からの高さをいう。

補強筋配筋図



番号	大分類	中分類	小分類	工種名	作成年月
203	02	GR	003	ガードレール (C種・土中式)	R2.07
	交通安全施設類	ガードレール	ガードレール (C種・土中式) - (Gr-C-4E)		S=1/30



材料表 (100m当り)

ガードレール (C種)
Gr-C-4E
(m)
100.0

〈仕様〉

- (1) 色については設計図書等で指定がある場合を除き「公共空間景観形成ガイドライン」による。

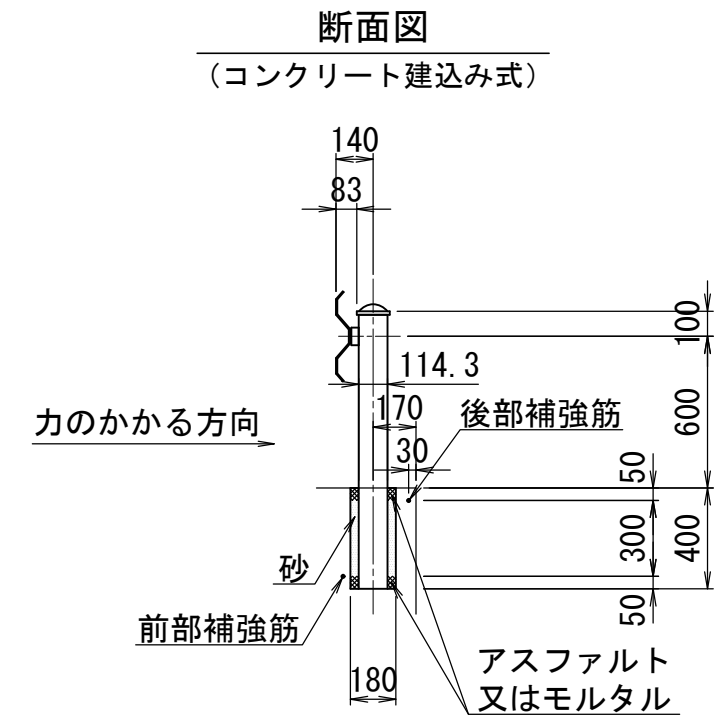
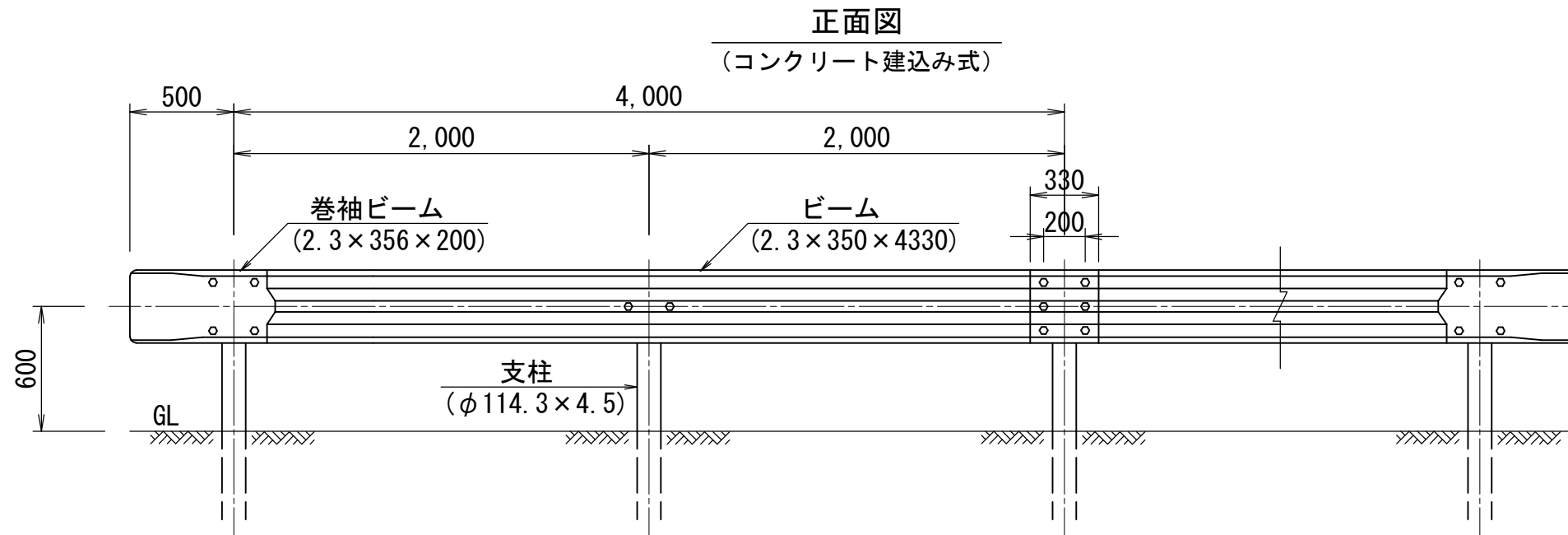
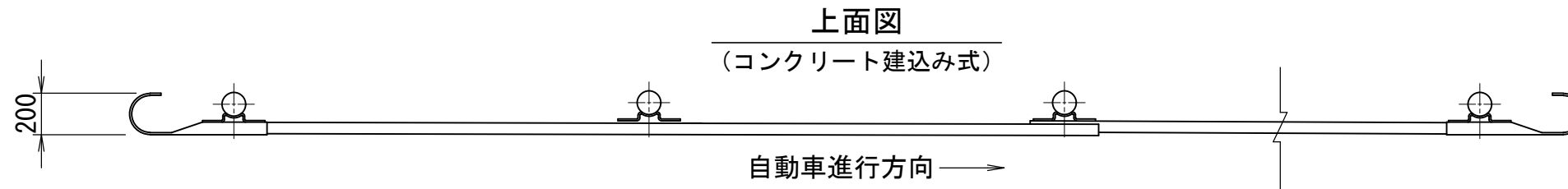
〈適用条件〉

- (1) 防護柵の設置場所、種別及び型式の選定については、「防護柵の設置基準・同解説((社)日本道路協会)」および「車両用防護柵標準仕様・同解説((社)日本道路協会)」による。

〈注意事項〉

- (1) ビーム中心高さは、GLからの高さをいう。ただし、縁石、アスカーブ等のある場合は、その上端からの高さをいう。

番号	大分類	中分類	小分類	工種名	作成年月
204	02	GR	004	ガードレール (C種・コンクリート建込み式)	R3.10
	交通安全施設類	ガードレール	ガードレール (C種・コンクリート建込み式) - (Gr-C-2B)		S=1/30



材料表 (20m当り)

ガードレール(C種)	砂	アスファルト又はモルタル	鉄筋
Gr-C-2B			D13
(m)	(m <sup>3</sup> )	(m <sup>3</sup> )	(t)
20.0	0.05	0.02	0.030

〈仕様〉

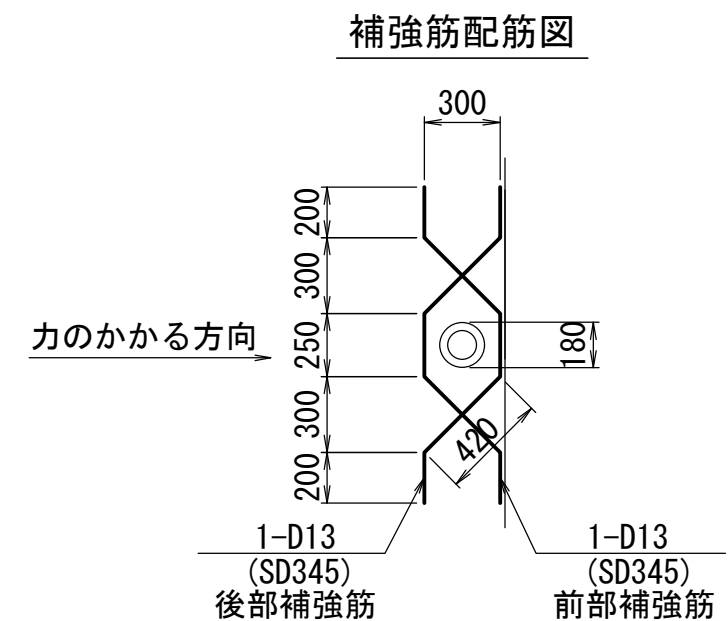
- コンクリート建込みの場合、構造物の当該部分が無筋コンクリート又は、それに近い場合補強鉄筋を別途計上する。また支柱と構造物の間隙には上下にアスファルト又はモルタルでシールし、中間部には砂を充填する。
- 色については設計図書等で指定がある場合を除き「公共空間景観形成ガイドライン」による。

〈適用条件〉

- 防護柵の設置場所、種別及び型式の選定については、「防護柵の設置基準・同解説((社)日本道路協会)」および「車両用防護柵標準仕様・同解説((社)日本道路協会)」による。

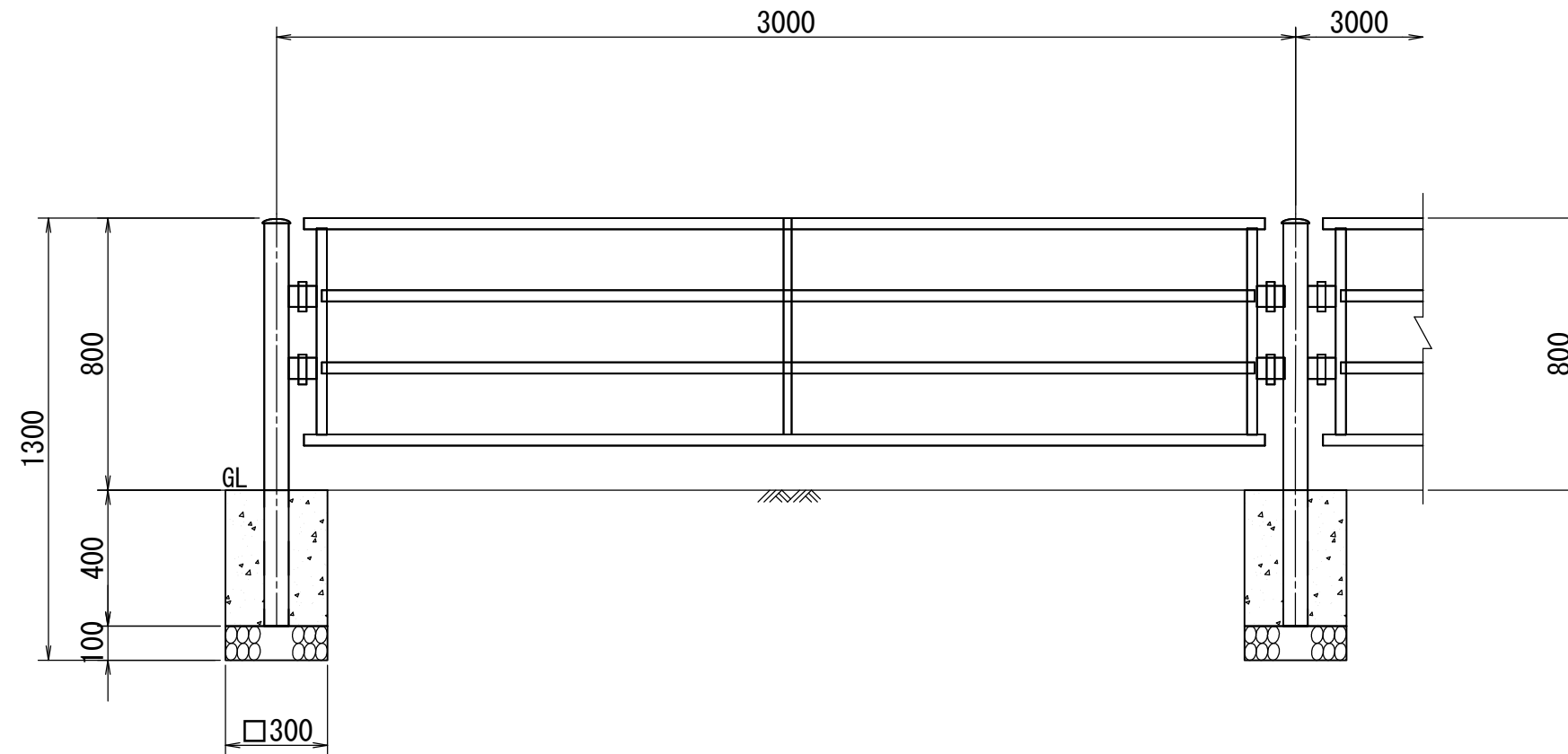
〈注意事項〉

- ビーム中心高さは、GLからの高さをいう。ただし、縁石、アスカーブ等のある場合は、その上端からの高さをいう。

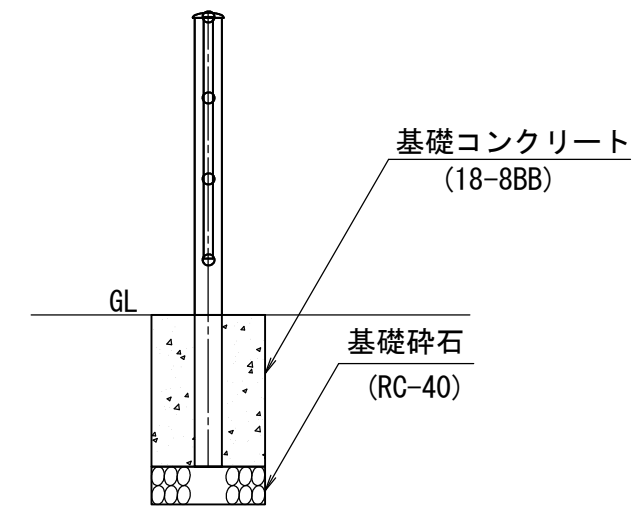


番号	大分類	中分類	小分類	工種名	作成年月
205	02	TBS	001	転落（横断）防止柵（横棧型・現場打ち基礎）	R2.07
	交通安全施設類	転落（横断）防止柵	転落（横断）防止柵（横棧型・現場打ち基礎） - (H=800)		S=1/20

正面図



断面図



材料表 (30m当り)

横断防止柵 (横棧型)	基礎コンクリート	基礎碎石	型枠
H=800	18-8BB	RC-40 t=100	
(m)	(m <sup>3</sup> )	(m <sup>2</sup> )	(m <sup>2</sup> )
30.0	0.36	0.90	4.8

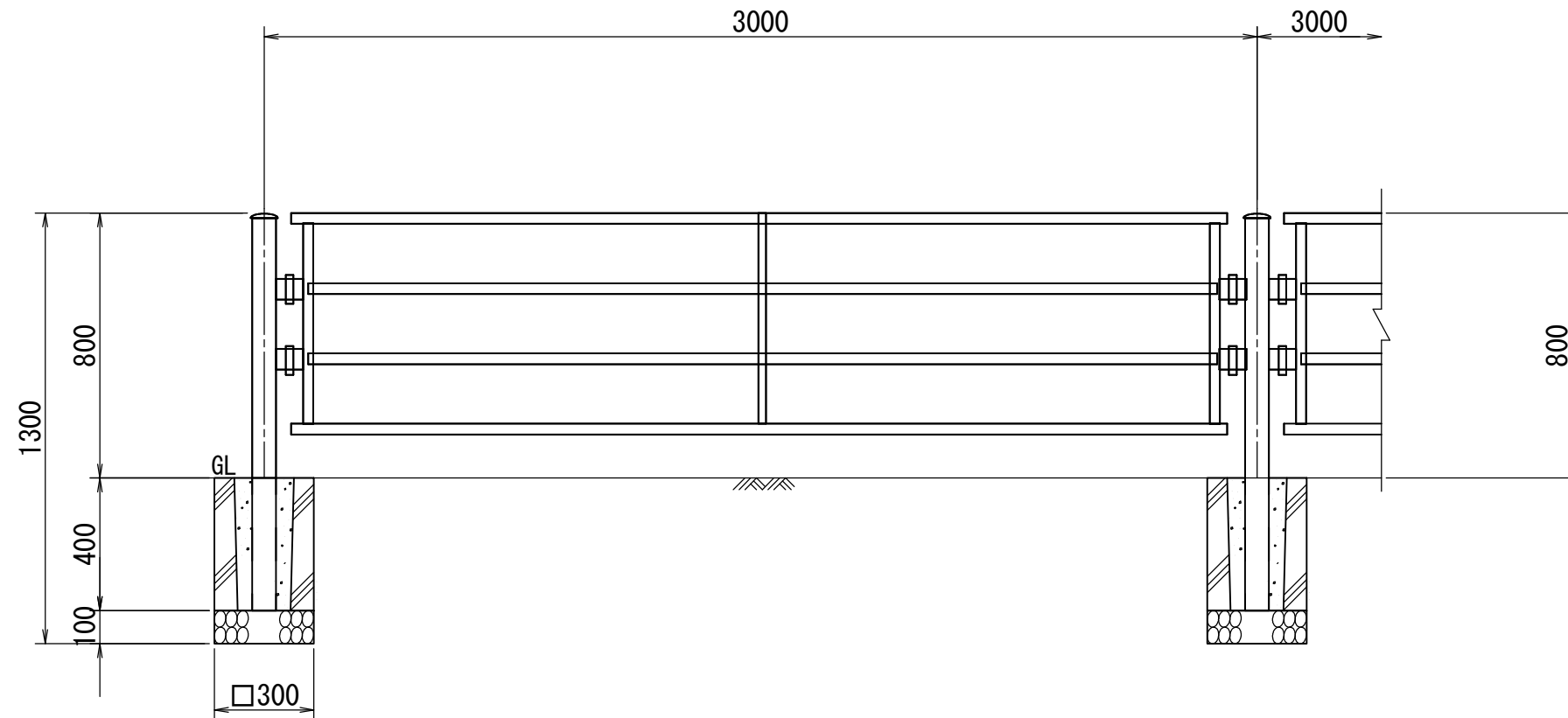
〈仕様〉

- (1) 設計強度の種別はP種とする。
- (2) 色については設計図書等で指定がある場合を除き「公共空間景観形成ガイドライン」による。

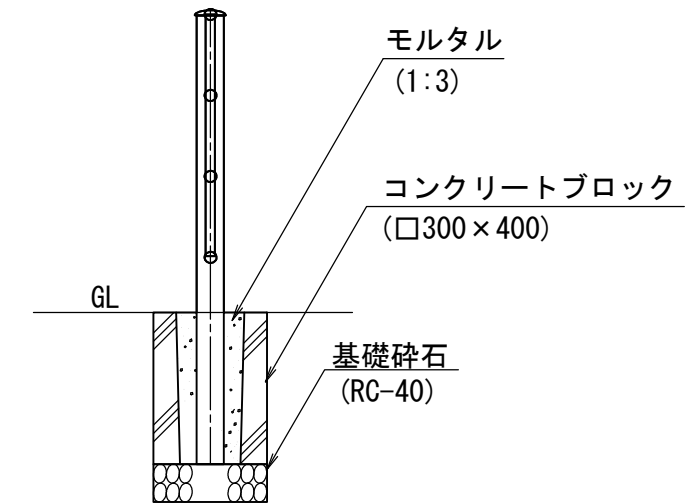


番号	大分類	中分類	小分類	工種名	作成年月
206	02	TBS	002	転落（横断）防止柵（横棧型・プレキャスト基礎）	R2.07
	交通安全施設類	転落（横断）防止柵	転落（横断）防止柵（横棧型・プレキャスト基礎） - (H=800)		S=1/20

正面図



断面図



材料表 (30m当り)

横断防止柵 (横棧型)	コンクリートブロック	基礎碎石
H=800	□300×400	RC-40 t=100
(m)	(個)	(m <sup>2</sup> )
30.0	10.0	0.90

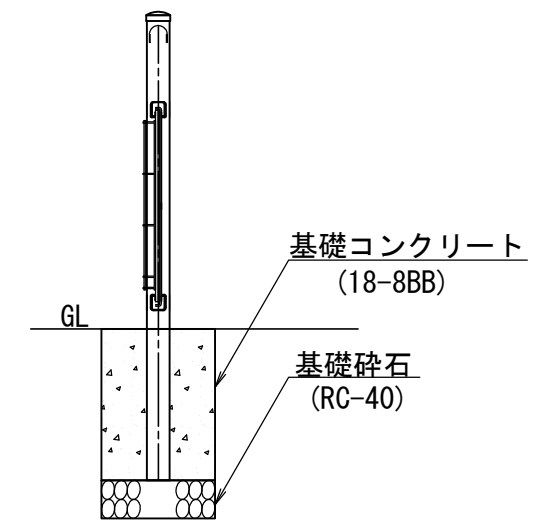
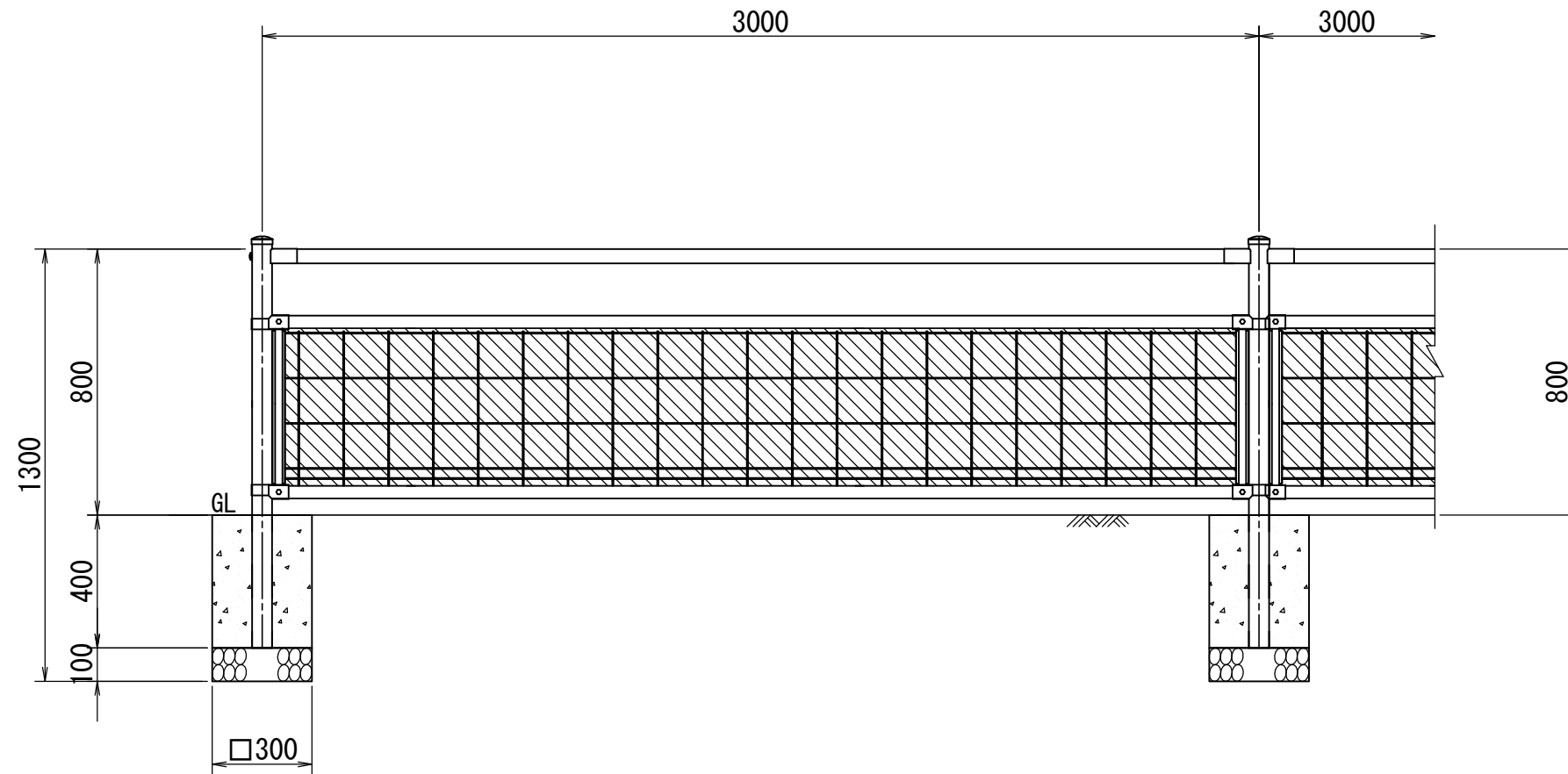
<仕様>

- (1) 設計強度の種別はP種とする。
- (2) 色については設計図書等で指定がある場合を除き「公共空間景観形成ガイドライン」による。

番号	大分類	中分類	小分類	工種名	作成年月
207	02	TBS	003	転落（横断）防止柵（植栽兼用・現場打ち基礎）	R2.07
	交通安全施設類	転落（横断）防止柵	転落（横断）防止柵（植栽兼用・現場打ち基礎） - (H=800)		S=1/20

正面図

断面図



材料表 (30m当り)

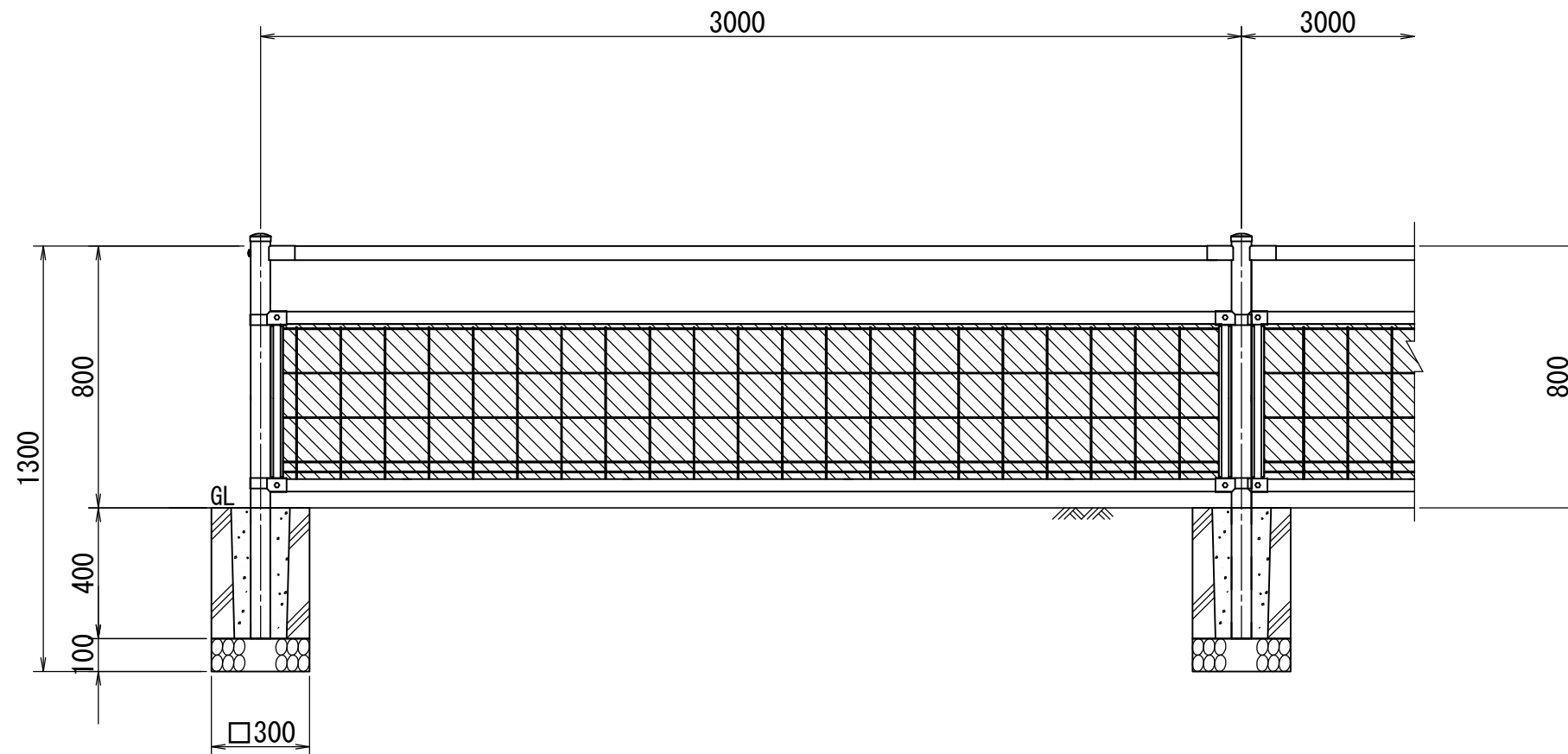
横断防止柵 (植栽兼用)	基礎コンクリート	基礎碎石	型枠
H=800	18-8BB	RC-40 t=100	
(m)	(m3)	(m2)	(m2)
30.0	0.36	0.90	4.8

<仕様>

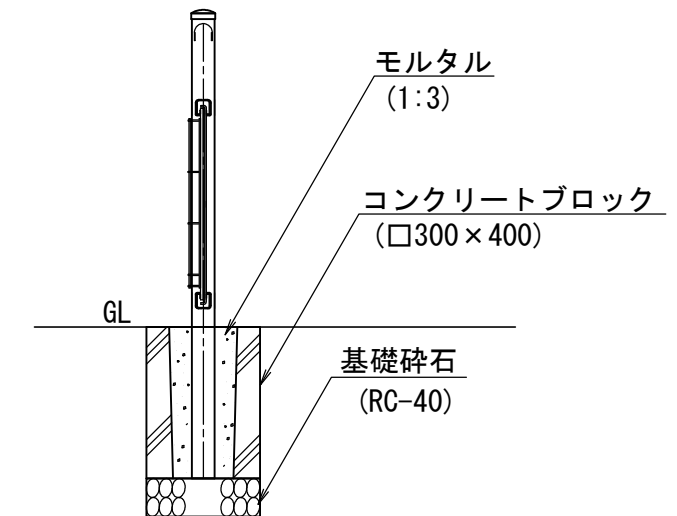
- (1) 設計強度の種別はP種とする。
- (2) 色については設計図書等で指定がある場合を除き「公共空間景観形成ガイドライン」による。

番号	大分類	中分類	小分類	工種名	作成年月
208	02	TBS	004	転落（横断）防止柵（植栽兼用・プレキャスト基礎）	R2.07
	交通安全施設類	転落（横断）防止柵	転落（横断）防止柵（植栽兼用・プレキャスト基礎） - (H=800)		S=1/20

正面図



断面図



材料表 (30m当り)

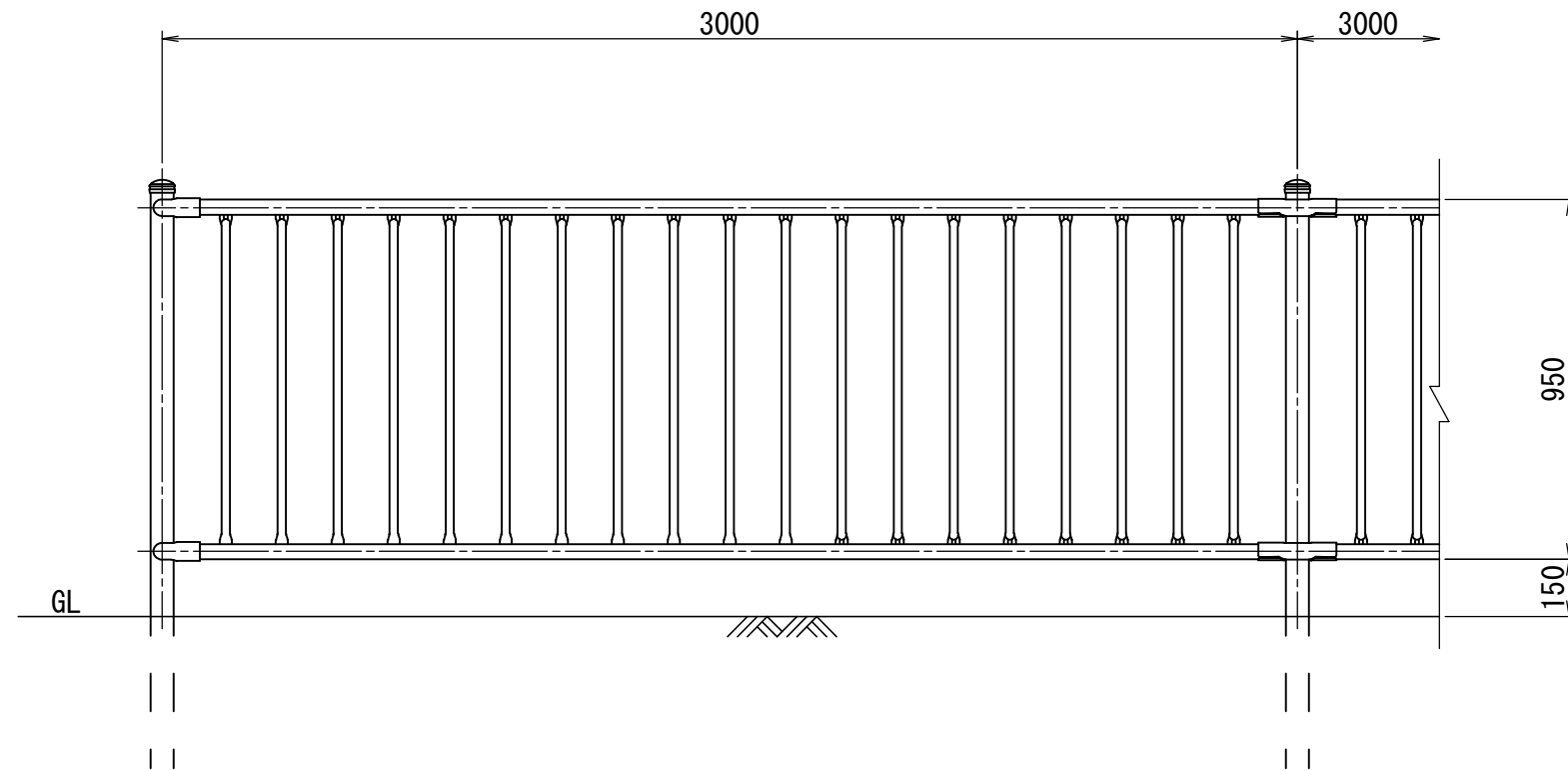
横断防止柵 (植栽兼用)	コンクリートブロック	基礎碎石
H=800	□300×400	RC-40 t=100
(m)	(個)	(m <sup>2</sup> )
30.0	10.0	0.90

<仕様>

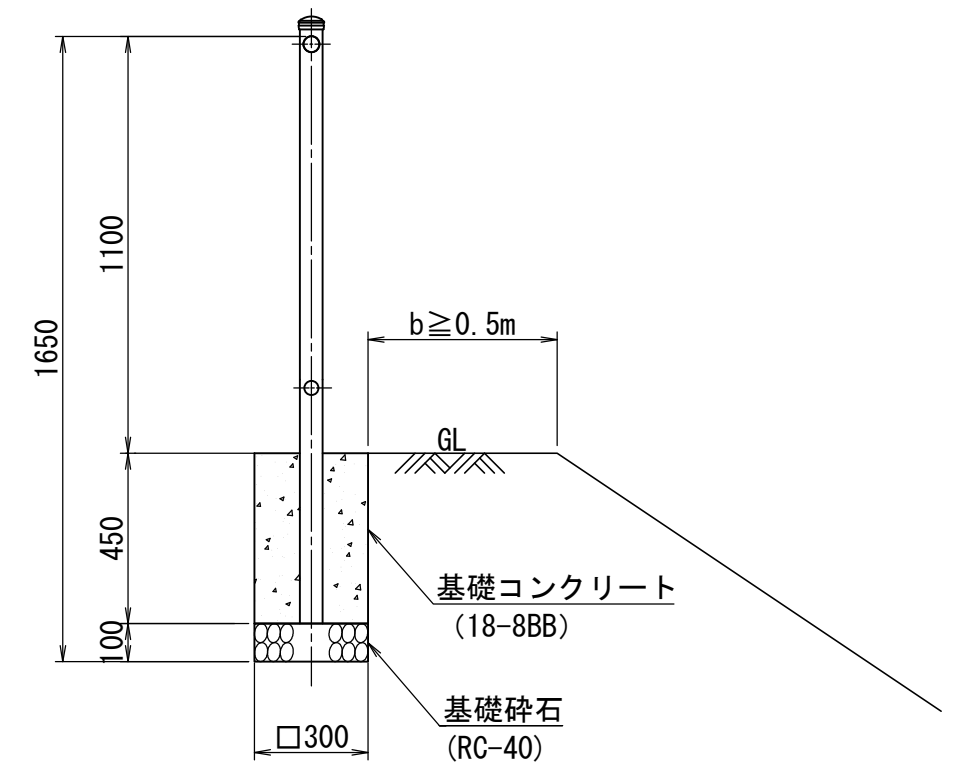
- (1) 設計強度の種別はP種とする。
- (2) 色については設計図書等で指定がある場合を除き「公共空間景観形成ガイドライン」による。

番号	大分類	中分類	小分類	工種名	作成年月
209	02	TBS	005	転落（横断）防止柵（縦棧型・現場打ち基礎）	R2.07
	交通安全施設類	転落（横断）防止柵	転落（横断）防止柵（縦棧型・現場打ち基礎） - (H=1100)		S=1/20

正面図



断面図



材料表 (30m当り)

転落防止柵 (縦棧型)	基礎コンクリート	基礎碎石	型枠
H=1100	18-8BB	RC-40 t=100	
(m)	(m <sup>3</sup> )	(m <sup>2</sup> )	(m <sup>2</sup> )
30.0	0.41	0.90	5.4

<注意事項>

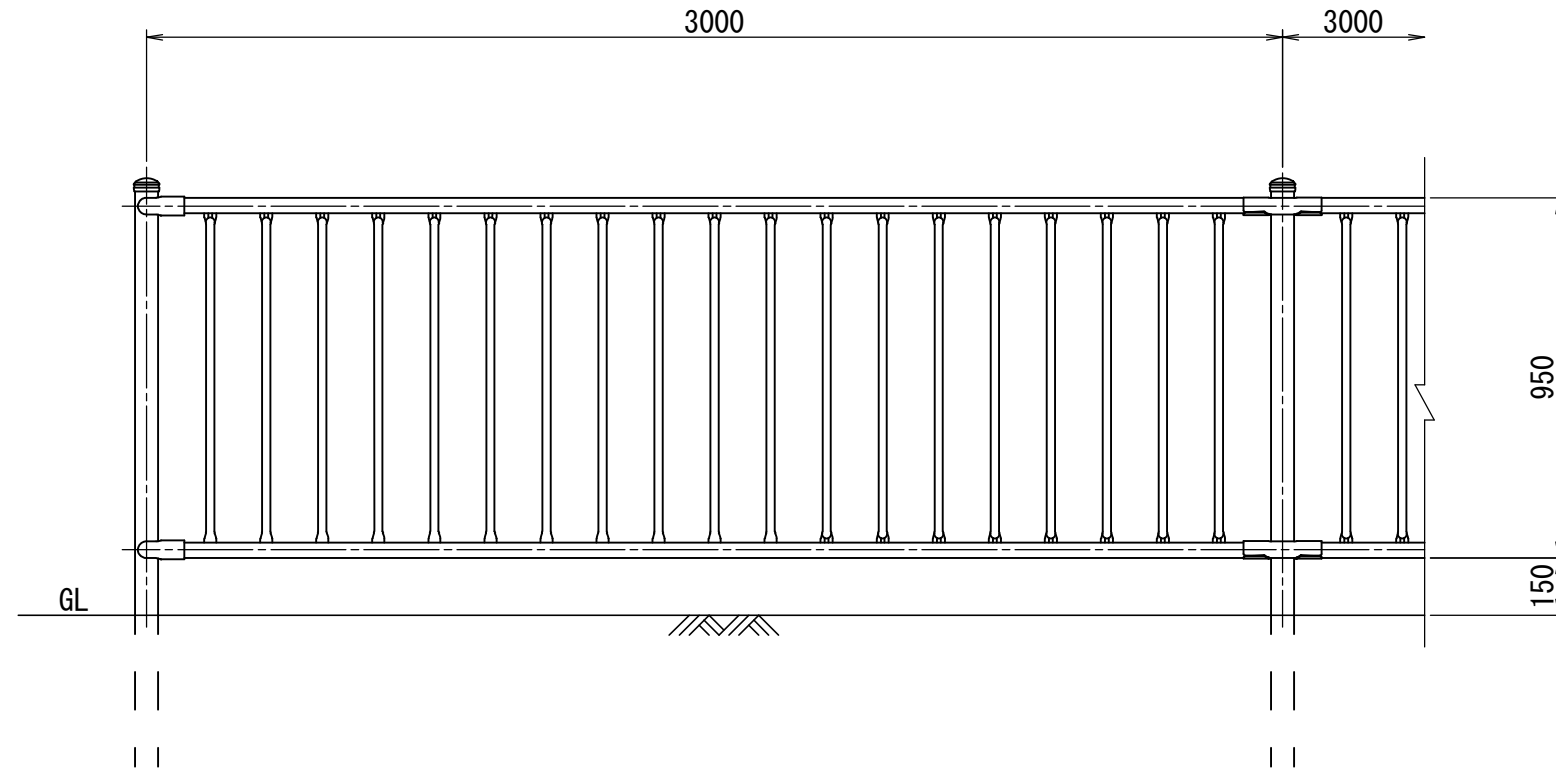
埋込深さ450mmは、路肩側方余裕幅50cm以上で中位以上の地耐力を有する土質条件（N値10程度の砂質地盤）の場合である。

<仕様>

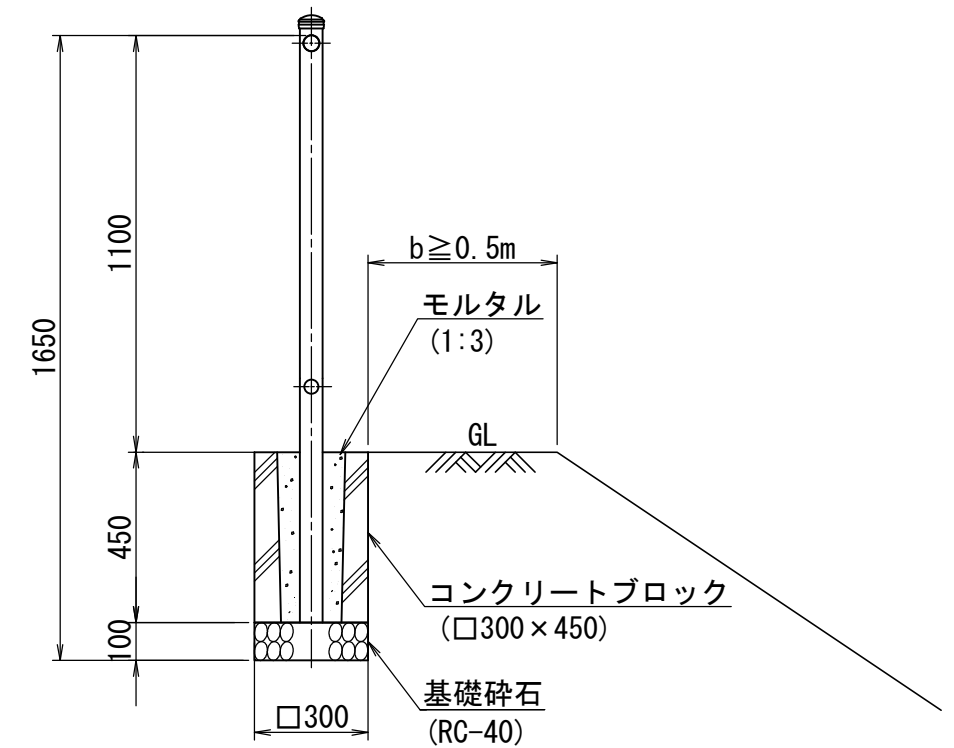
- (1) 設計強度の種別は、P種とする。
- (2) 色については設計図書等で指定がある場合を除き「公共空間景観形成ガイドライン」による。

番号	大分類	中分類	小分類	工種名	作成年月
210	02	TBS	006	転落（横断）防止柵（縦棧型・プレキャスト基礎）	R2.07
	交通安全施設類	転落（横断）防止柵	転落（横断）防止柵（縦棧型・プレキャスト基礎） - (H=1100)		S=1/20

正面図



断面図



材料表 (30m当り)

横断防止柵 (縦棧型)	コンクリートブロック	基礎碎石
H=1100	□300×450	RC-40 t=100
(m)	(個)	(m <sup>2</sup> )
30.0	10.0	0.90

<注意事項>

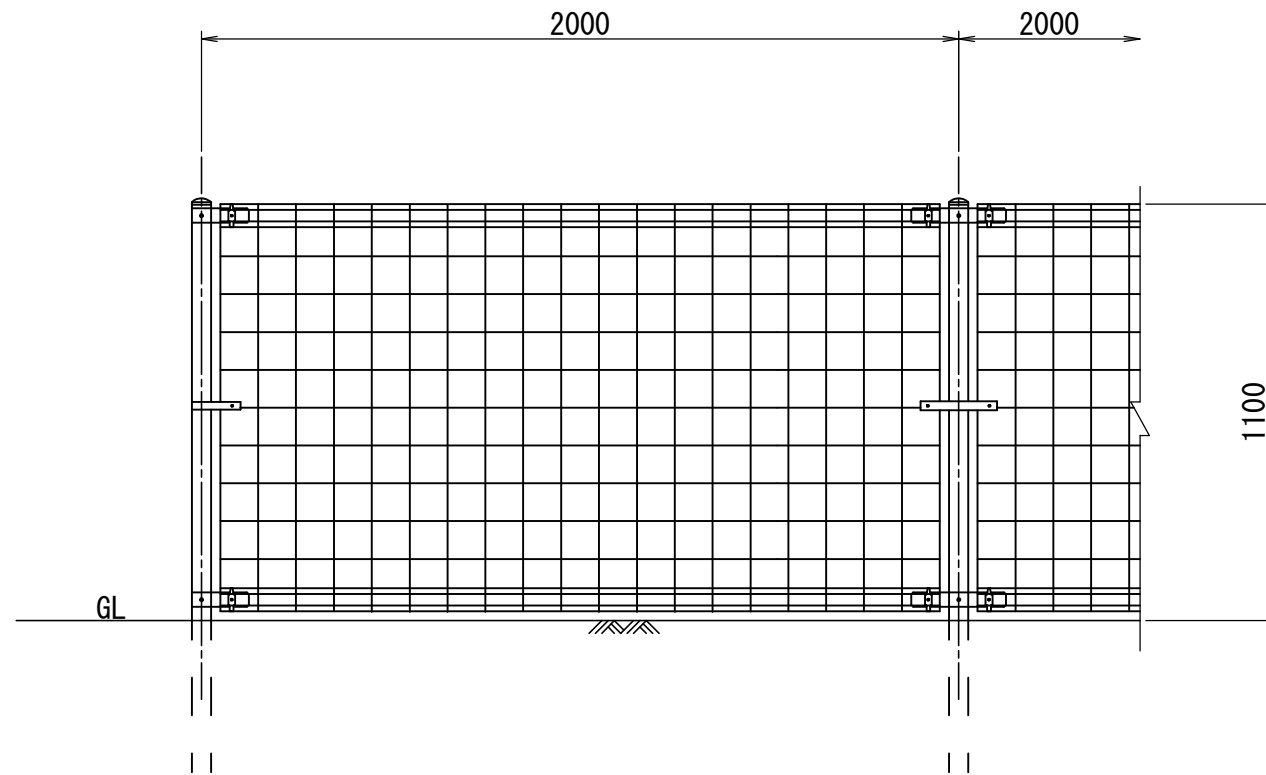
埋込深さ450mmは、路肩側方余裕幅50cm以上で中位以上の地耐力を有する土質条件（N値10程度の砂質地盤）の場合である。

<仕様>

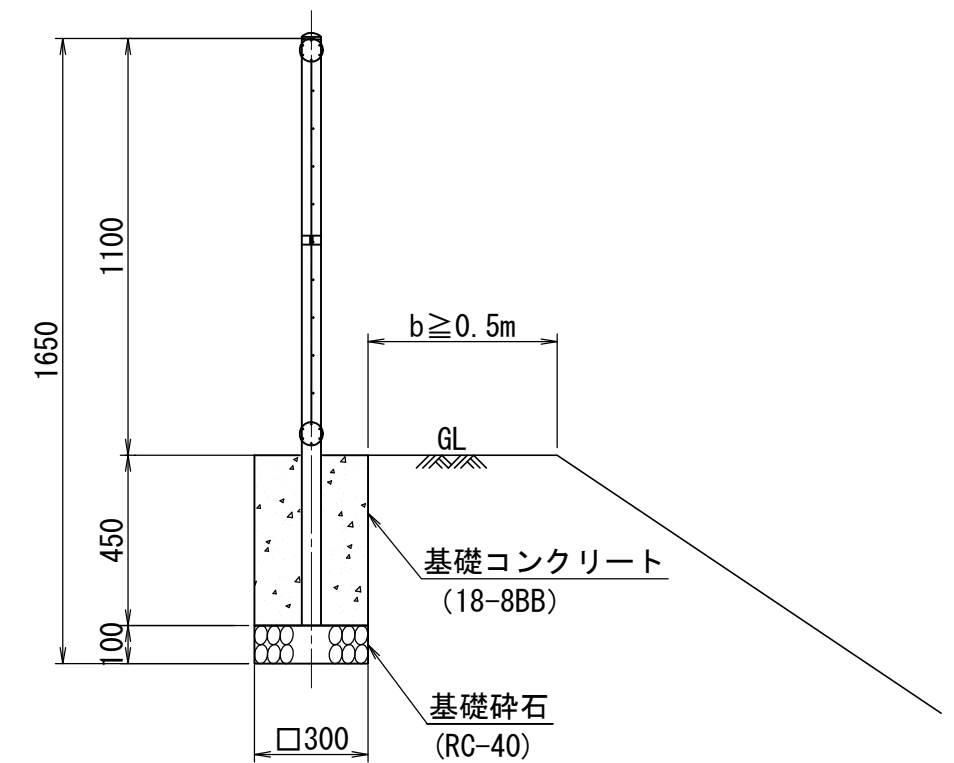
- (1) 設計強度の種別は、P種とする。
- (2) 色については設計図書等で指定がある場合を除き「公共空間景観形成ガイドライン」による。

番号	大分類	中分類	小分類	工種名	作成年月
211	02	TBS	007	転落（横断）防止柵（メッシュ・現場打ち基礎）	R2.07
	交通安全施設類	転落（横断）防止柵	転落（横断）防止柵（メッシュ・現場打ち基礎） - (H=1100)		S=1/20

正面図



断面図



材料表 (30m当り)

横断防止柵 (メッシュ)	基礎コンクリート	基礎碎石	型枠
H=1100	18-8BB	RC-40 t=100	
(m)	(m <sup>3</sup> )	(m <sup>2</sup> )	(m <sup>2</sup> )
30.0	0.61	1.4	8.1

<注意事項>

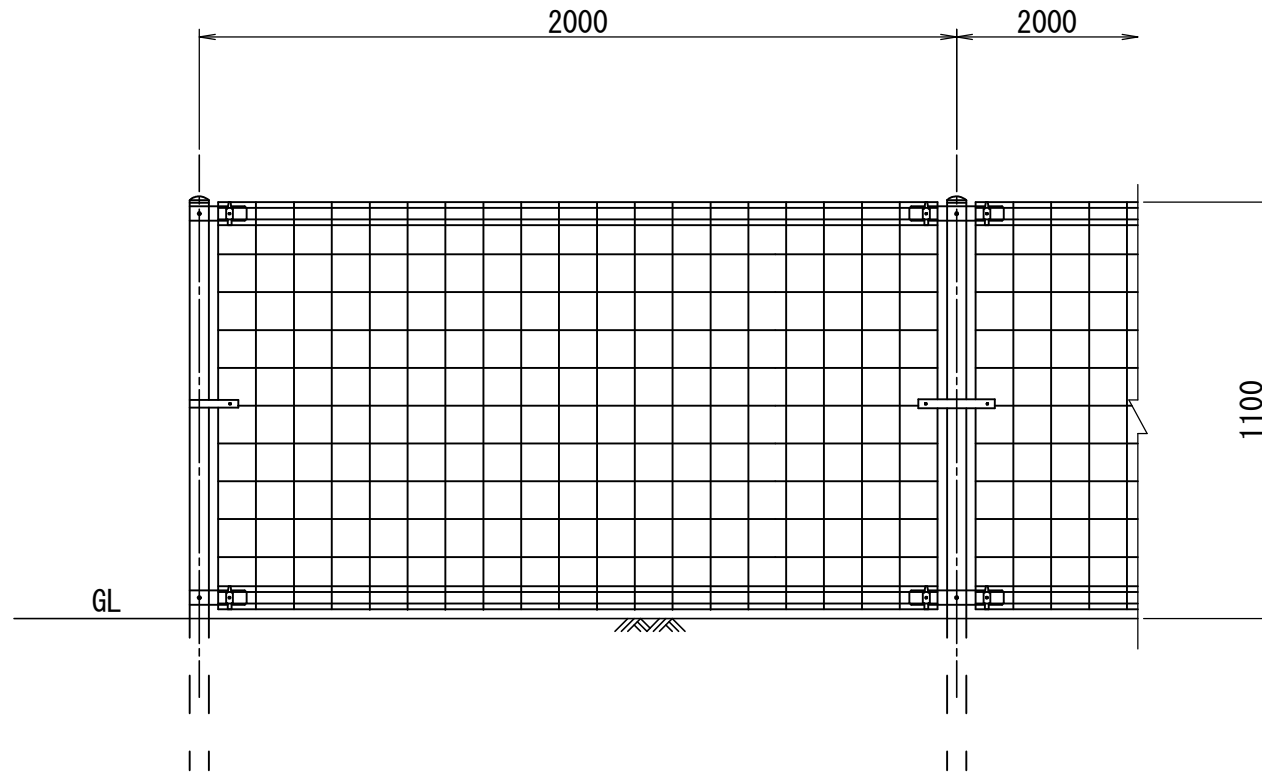
埋込深さ450mmは、路肩側方余裕幅50cm以上で中位以上の地耐力を有する土質条件（N値10程度の砂質地盤）の場合である。

<仕様>

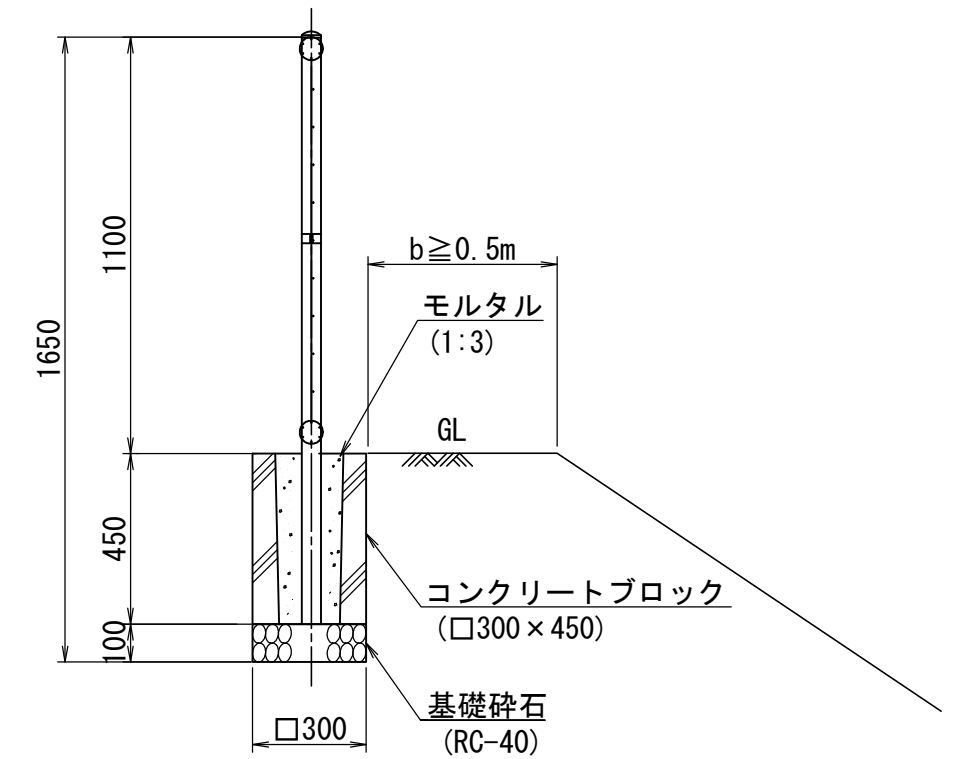
- (1) 設計強度の種別は、P種とする。
- (2) 色については設計図書等で指定がある場合を除き「公共空間景観形成ガイドライン」による。

番号	大分類	中分類	小分類	工種名	作成年月
212	02	TBS	008	転落（横断）防止柵（メッシュ・プレキャスト基礎）	R2.07
	交通安全施設類	転落（横断）防止柵	転落（横断）防止柵（メッシュ・プレキャスト基礎） - (H=1100)		S=1/20

正面図



断面図



材料表 (30m当り)

転落防止柵 (メッシュ)	コンクリートブロック	基礎砕石
H=1100	□300×450	RC-40 t=100
(m)	(個)	(m <sup>2</sup> )
30.0	15.0	1.4

<注意事項>

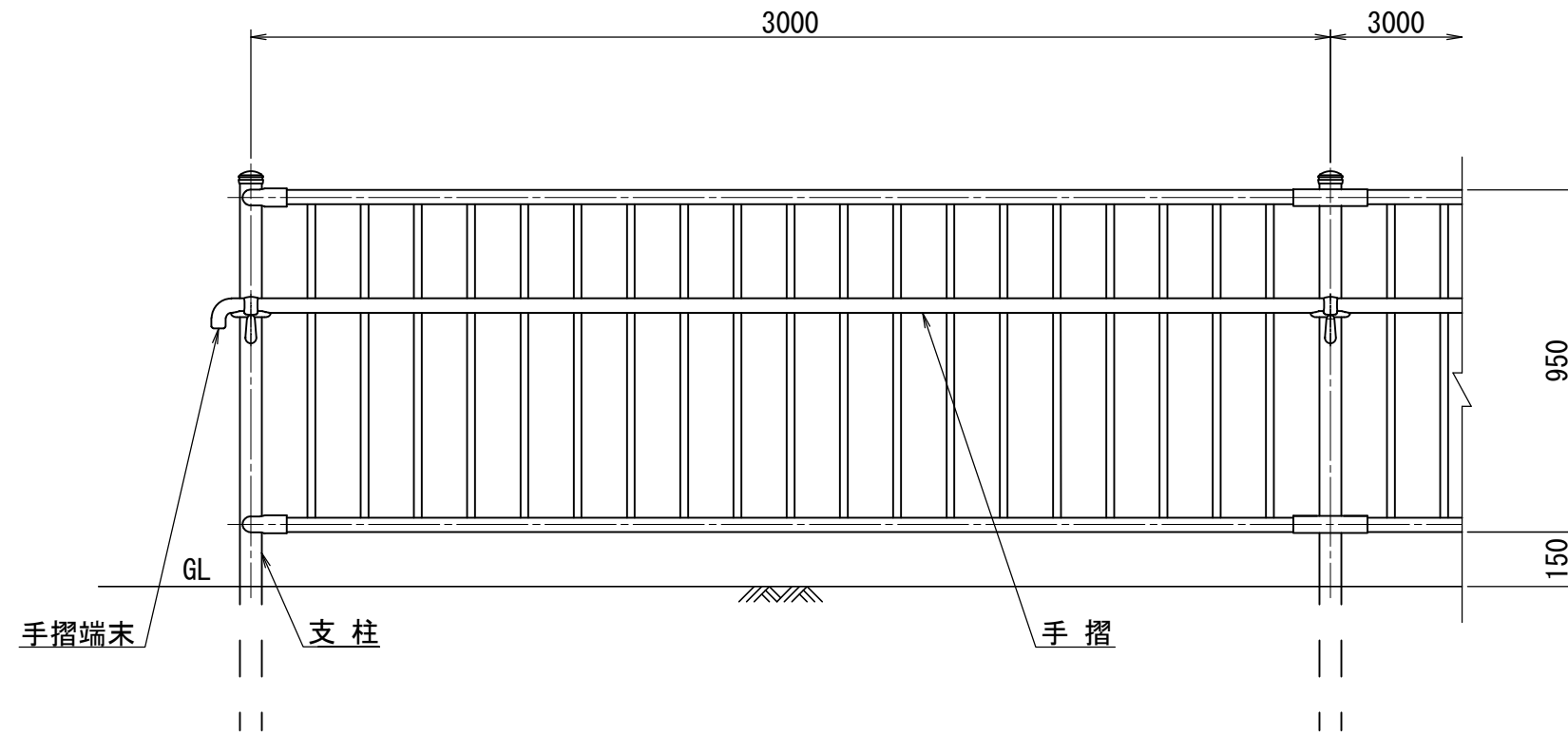
埋込深さ450mmは、路肩側方余裕幅50cm以上で中位以上の地耐力を有する土質条件（N値10程度の砂質地盤）の場合である。

<仕様>

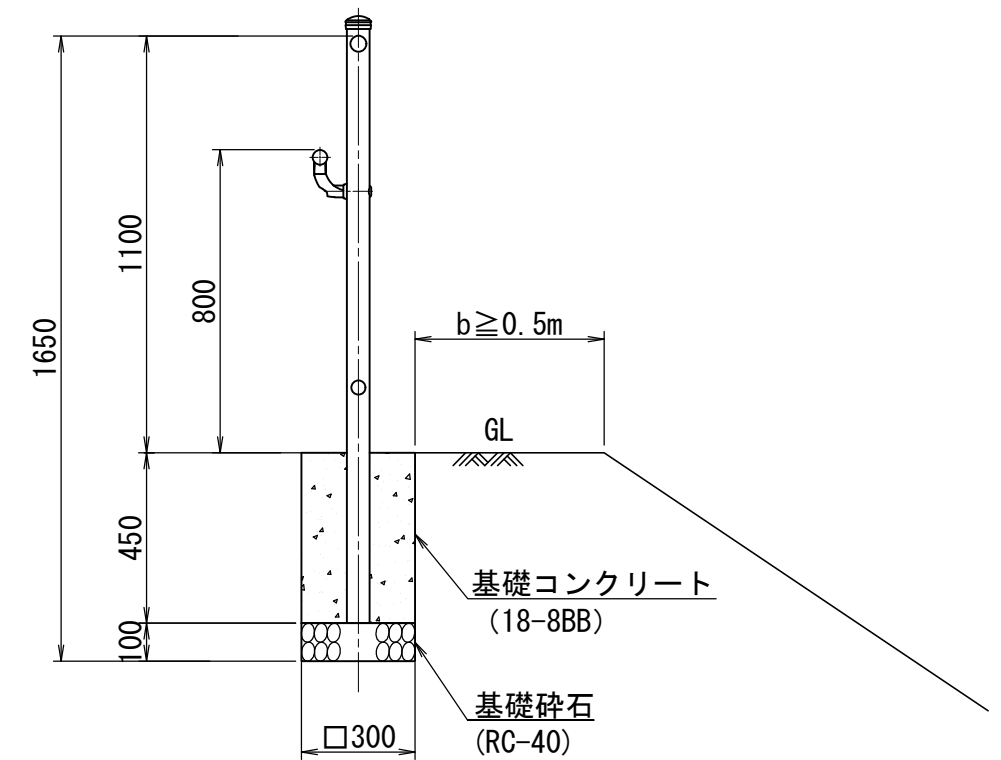
- (1) 設計強度の種別は、P種とする。
- (2) 色については設計図書等で指定がある場合を除き「公共空間景観形成ガイドライン」による。

番号	大分類	中分類	小分類	工種名	作成年月
213	02	TBS	009	転落（横断）防止柵（縦柵型・手摺付現場打ち基礎）	R2.07
	交通安全施設類	転落（横断）防止柵	転落（横断）防止柵（縦柵型・手摺付現場打ち基礎） - (H=1100)		S=1/20

正面図



断面図



材料表 (30m当り)

転落防止柵 (縦柵型手摺付)	基礎コンクリート	基礎碎石	型枠
H=1100	18-8BB	RC-40 t=100	
(m)	(m3)	(m2)	(m2)
30.0	0.41	0.90	5.4

<注意事項>

埋込深さ450mmは、路肩側方余裕幅50cm以上で中位以上の地耐力を有する土質条件（N値10程度の砂質地盤）の場合である。

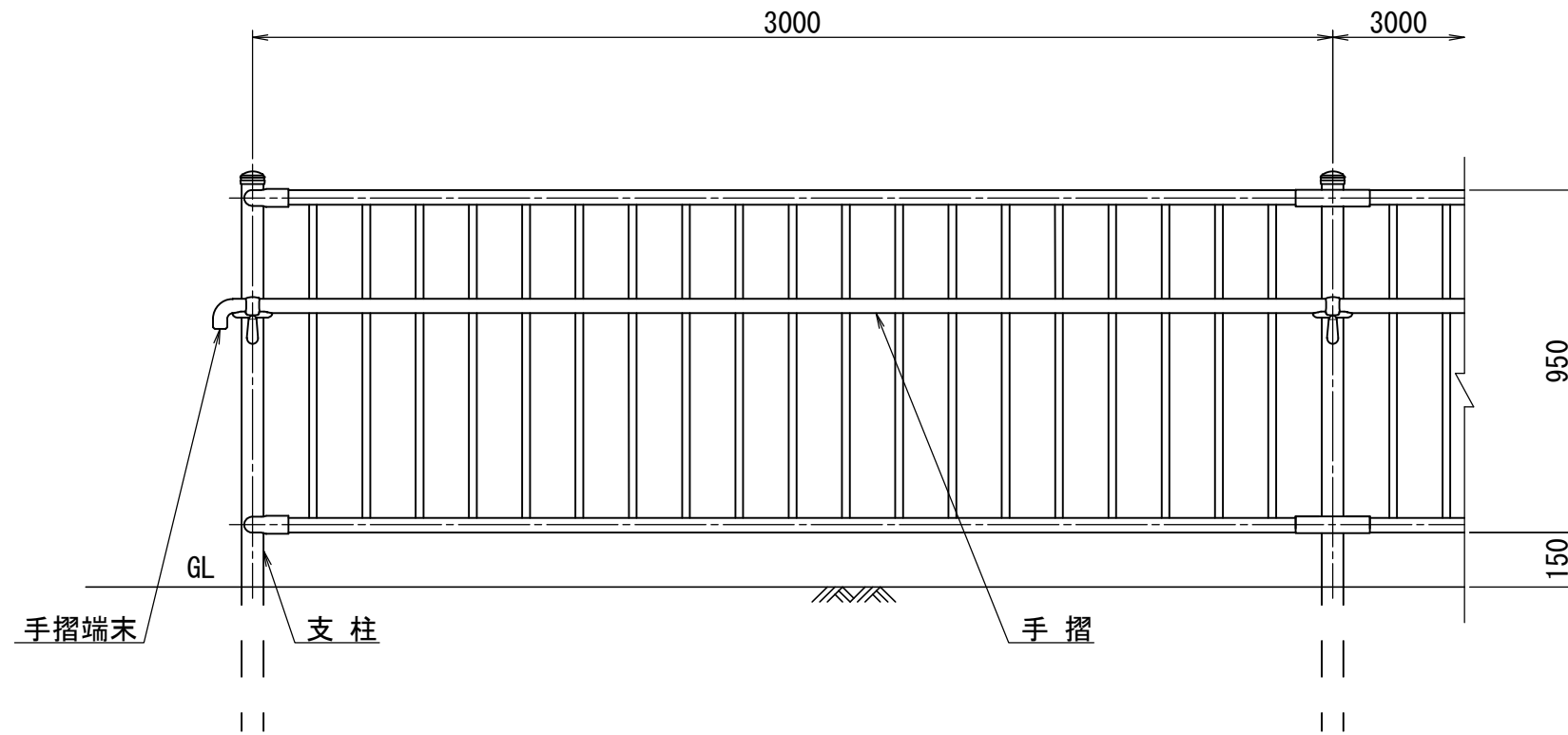
<仕様>

- (1) 設計強度の種別は、P種とする。
- (2) 色については設計図書等で指定がある場合を除き「公共空間景観形成ガイドライン」による。

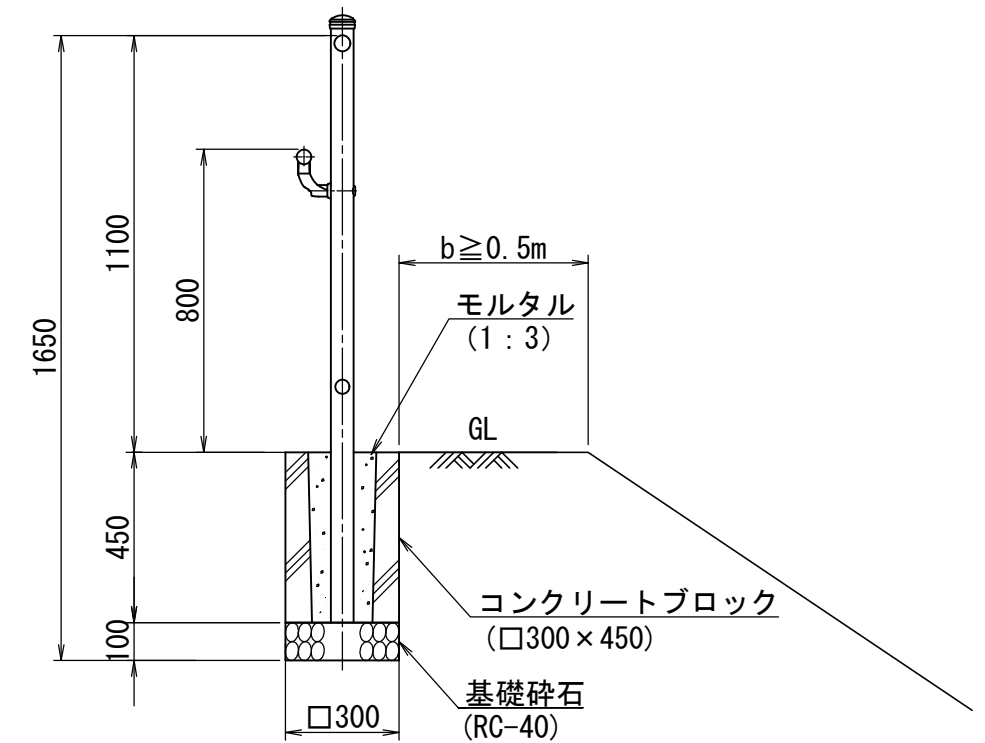


番号	大分類	中分類	小分類	工種名	作成年月
214	02	TBS	010	転落（横断）防止柵（縦棧型・手摺付プレキャスト基礎）	R2.07
	交通安全施設類	転落（横断）防止柵	転落（横断）防止柵（縦棧型・手摺付プレキャスト基礎）		S=1/20

正面図



断面図



材料表 (30m当り)

転落防止柵 (縦棧型手摺付)	コンクリートブロック	基礎碎石
H=1100	□300×450	RC-40 t=100
(m)	(個)	(m <sup>2</sup> )
30.0	10.0	0.90

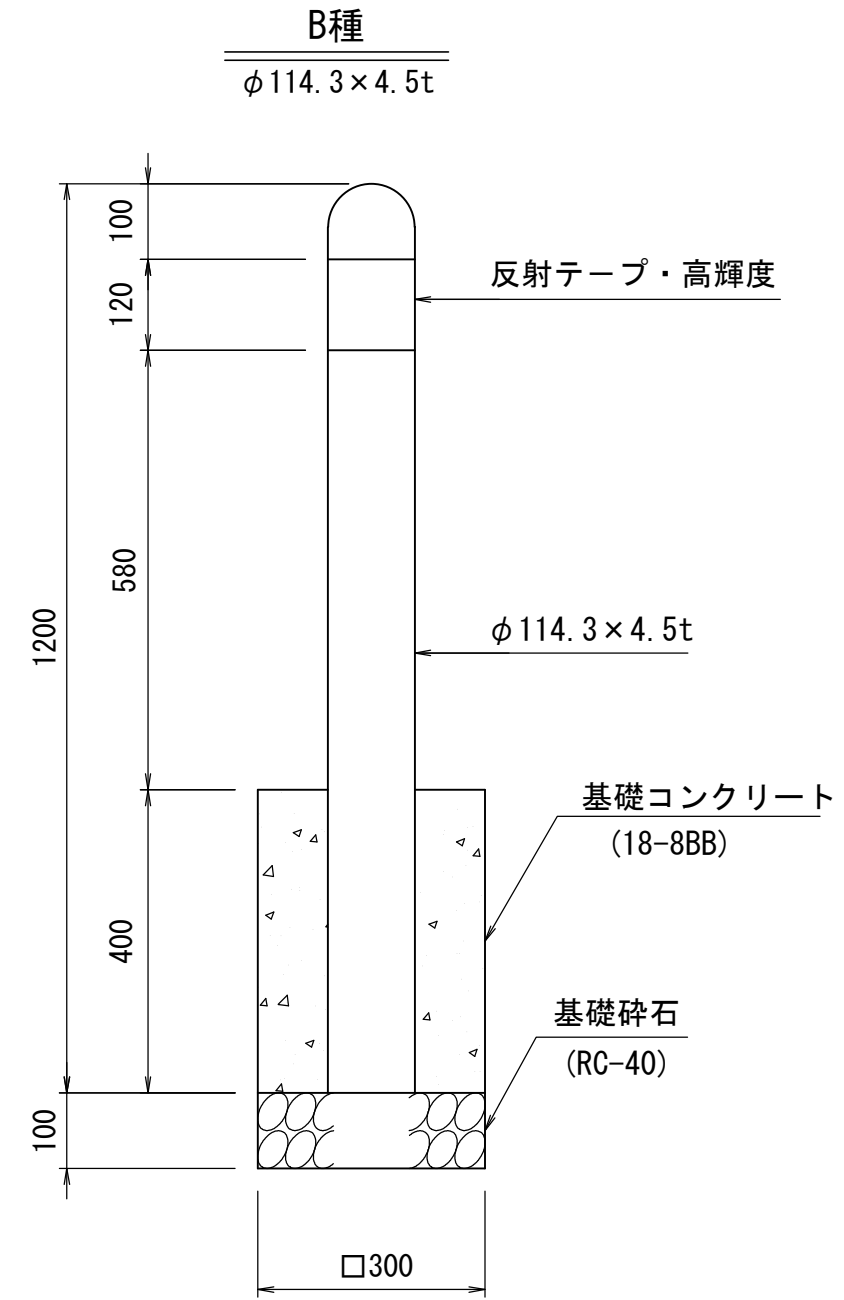
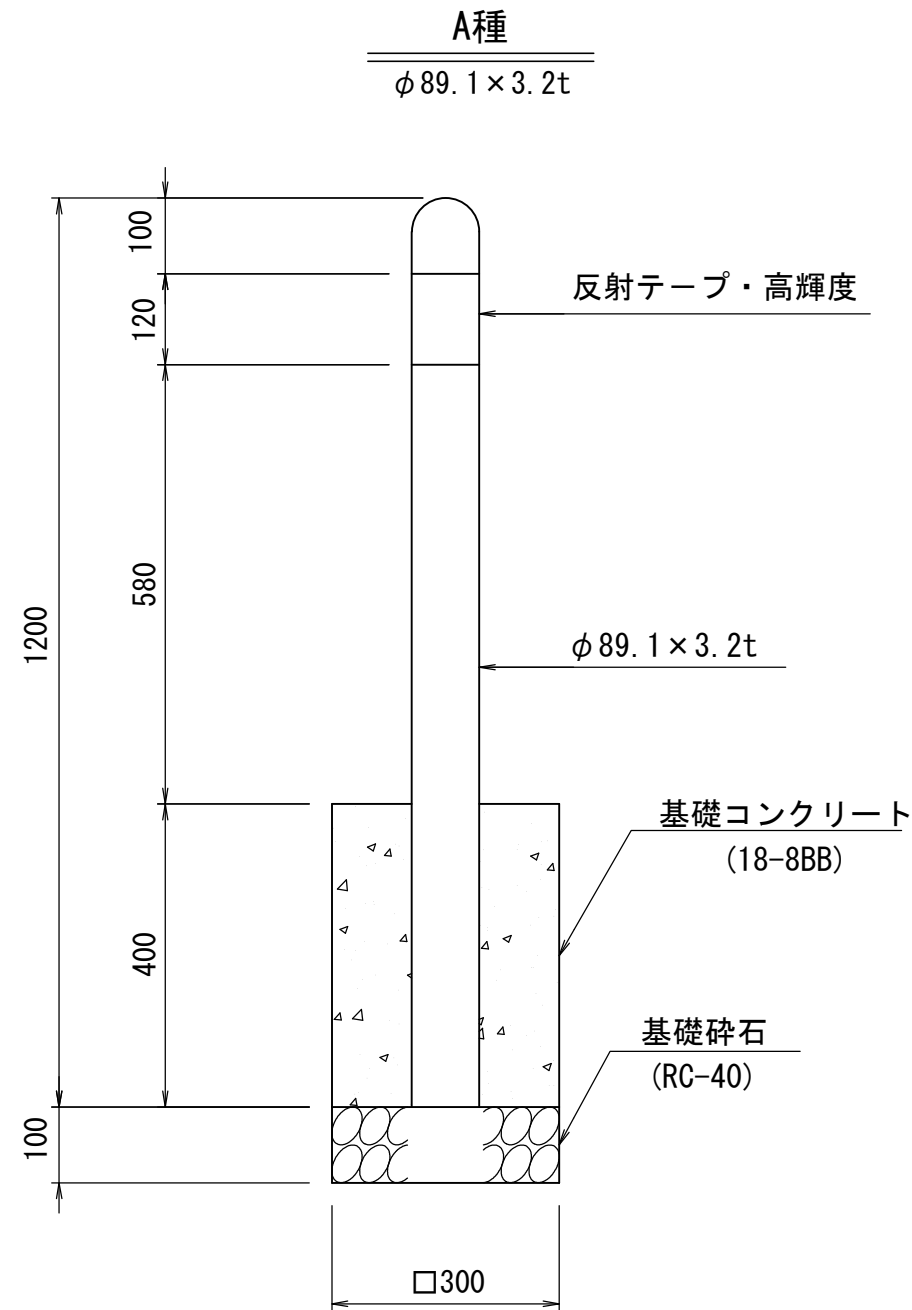
<注意事項>

埋込深さ450mmは、路肩側方余裕幅50cm以上で中位以上の地耐力を有する土質条件（N値10程度の砂質地盤）の場合である。

<仕様>

- (1) 設計強度の種別は、P種とする。
- (2) 色については設計図書等で指定がある場合を除き「公共空間景観形成ガイドライン」による。

番号	大分類	中分類	小分類	工種名	作成年月
215	02	KP	001	車止めポスト	R2.07
	交通安全施設類	車止めポスト	車止めポスト (A種・B種)		S=1/10



材料表

(10本当り)

形状・寸法	車止めポスト		反射テープ	基礎砕石	型枠	基礎コンクリート
	規格	(本)	(枚)	(m <sup>2</sup> )	(m <sup>2</sup> )	(m <sup>3</sup> )
A種	φ89.1×3.2t	10.0	10.0	0.90	4.8	0.36
B種	φ114.3×4.5t	10.0	10.0	0.90	4.8	0.36

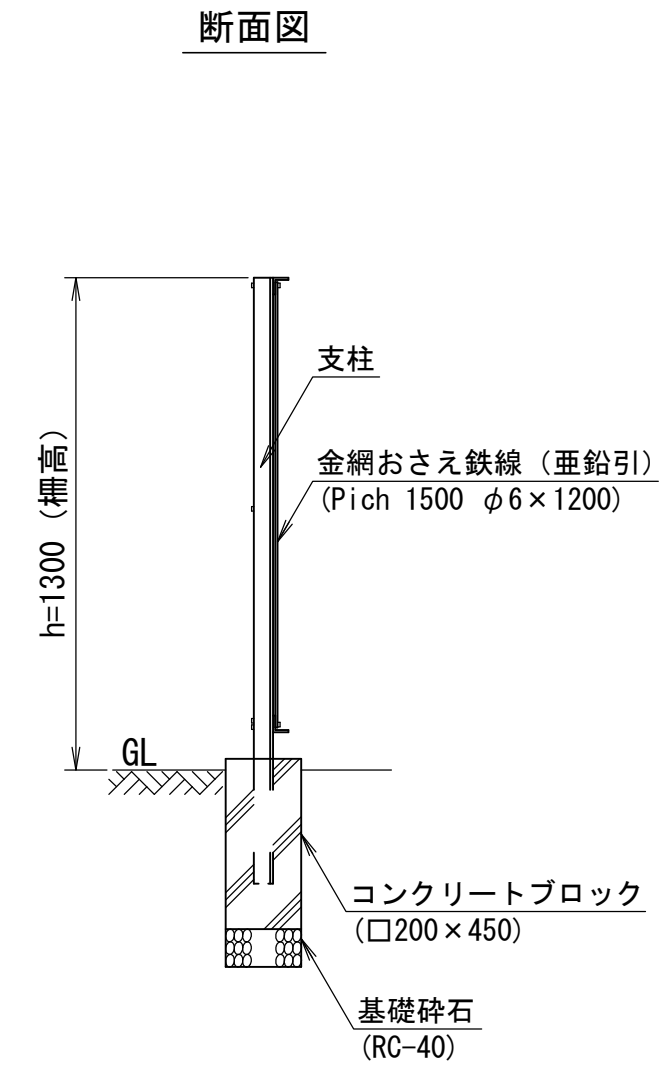
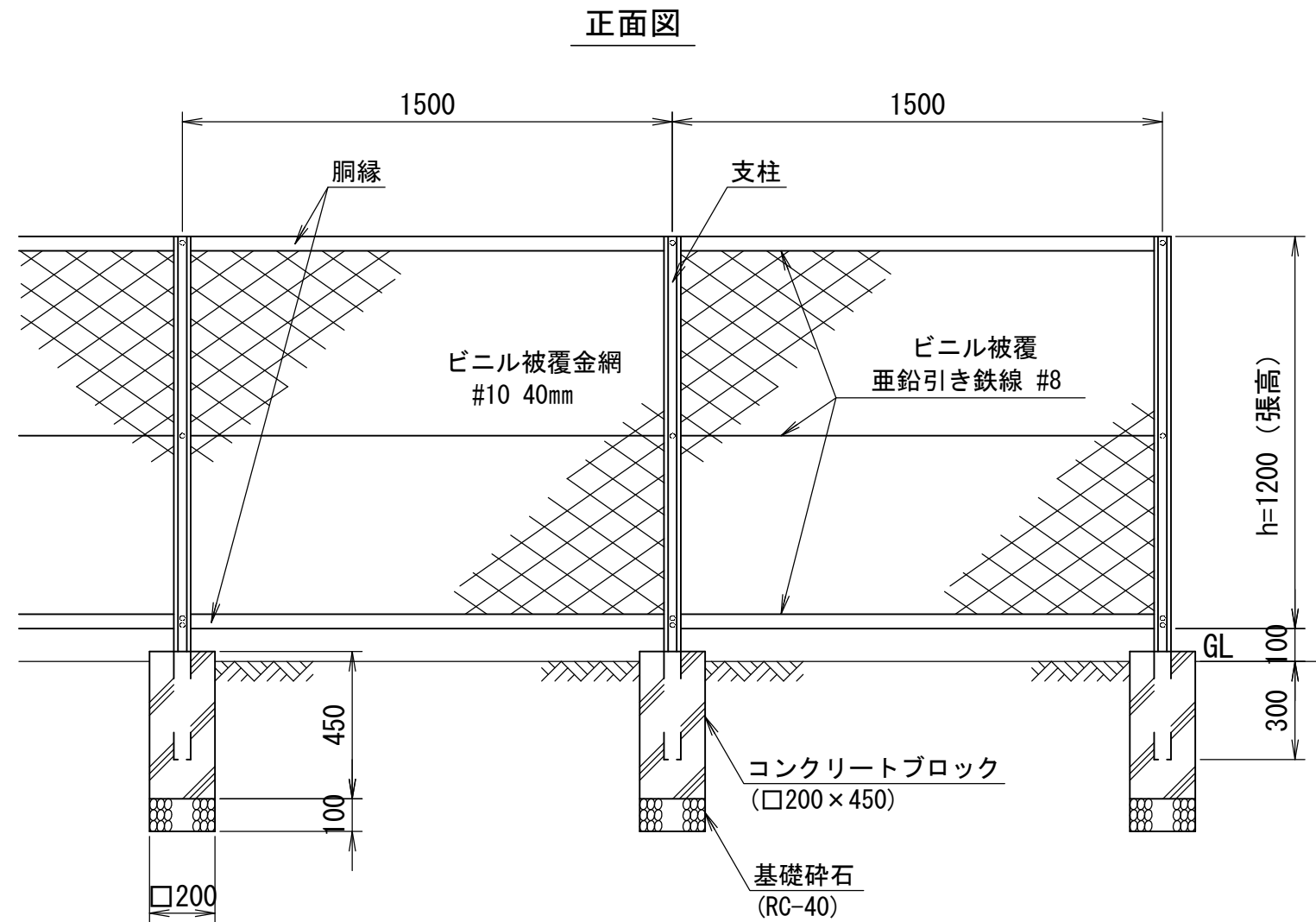
〈仕様〉

- (1) 色については設計図書等で指定がある場合を除き「公共空間 景観形成ガイドライン」による。
- (2) 反射テープ部分は、厚さ分凹んでいること。

〈適用条件〉

- A種：歩道一般部  
B種：歩道巻込部

番号	大分類	中分類	小分類	工種名	作成年月
216	02	NF	001	ネットフェンス	R2.07
	交通安全施設類	ネットフェンス	ネットフェンス		S=1/20



材料表 (30m当り)

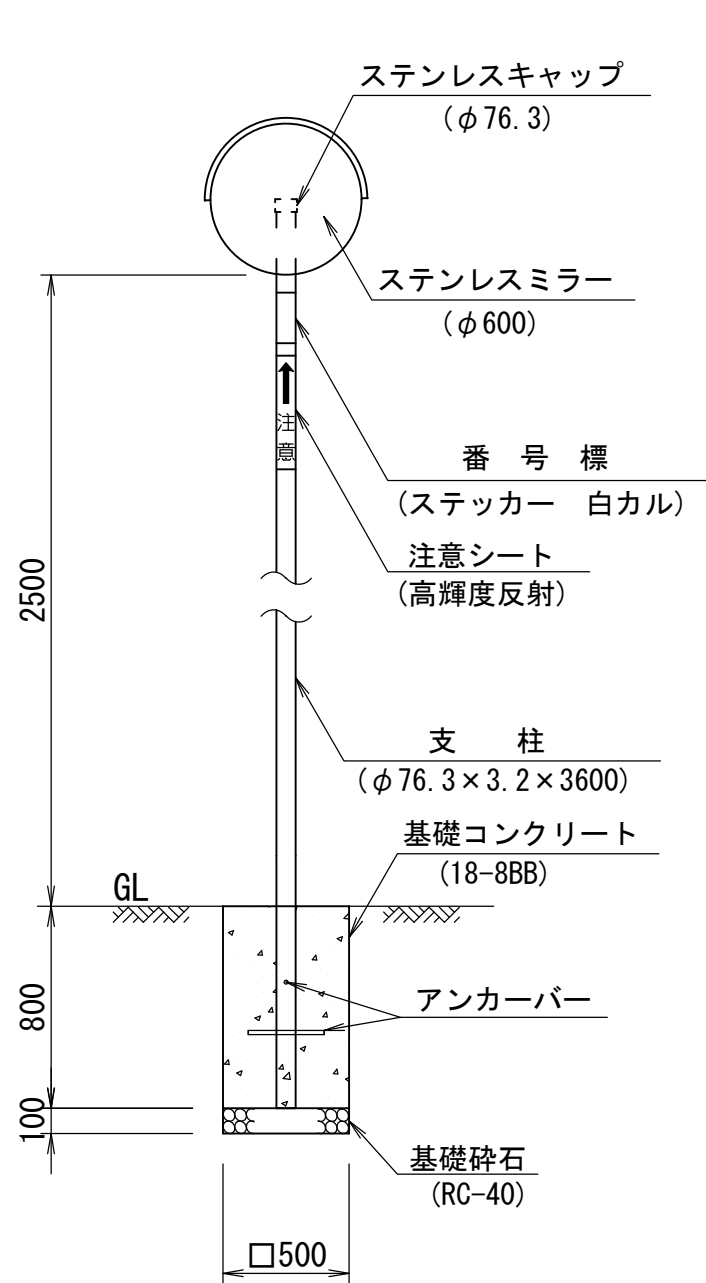
支柱	胴縁	金網その他	コンクリートブロック	基礎砕石
t=2.3, H=40, L=1,600	L-40×40×3×10,000	金網#10, 網目40mm 鉄線#8, おさえ鉄線φ6mm	□200×450	RC-40 t=100
(本)	(本)	(式)	(個)	(m <sup>2</sup> )
20.0	40.0	1.0	20.0	0.80

〈注意事項〉

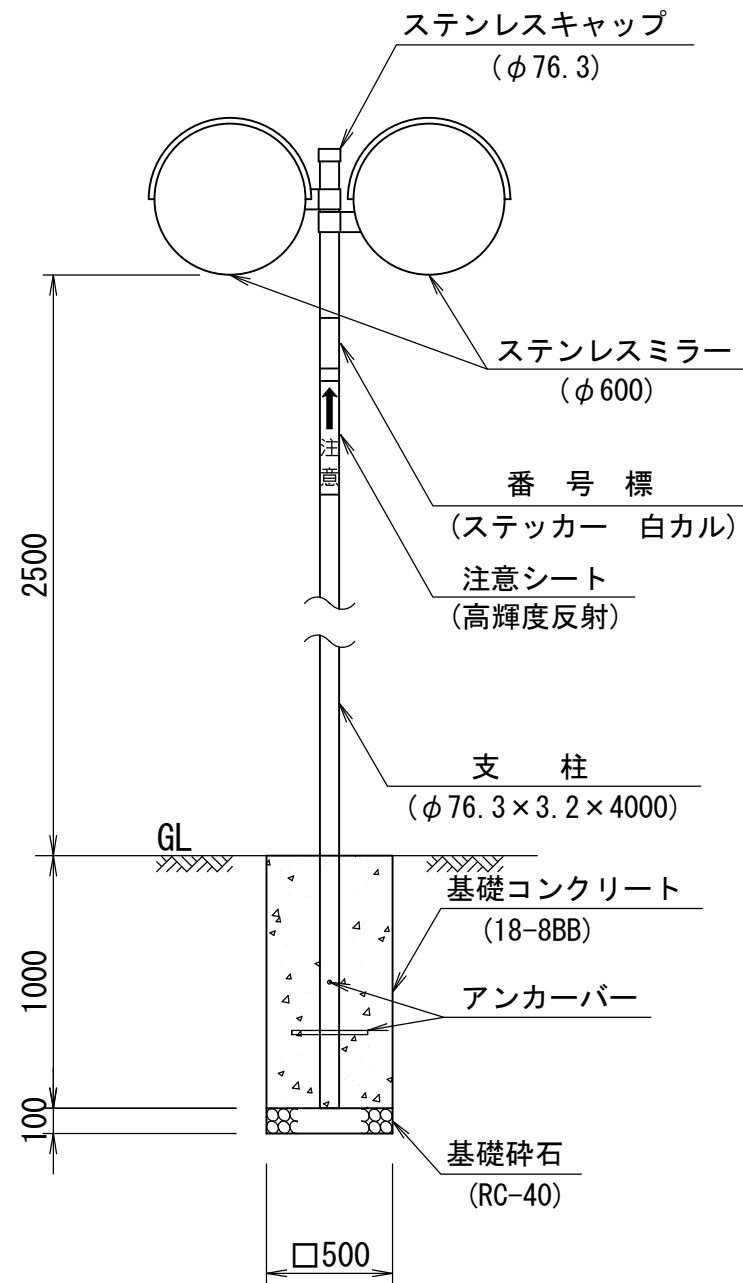
- 図面表示は各メーカーによって製品が異なるので、上記の通りとし、完成図には詳細寸法を明示する。
- 垂直・水平荷重は作用しない箇所に設置すること。

番号	大分類	中分類	小分類	工種名	作成年月
217	02	DH	001	道路反射鏡 (φ600・未舗装)	R2.07
	交通安全施設類	道路反射鏡	道路反射鏡 (φ600・未舗装)		S=1/30

1面鏡



2面鏡



材料表(1)

材料	(10基当り)			
	道路反射鏡	基礎砕石	型枠	基礎コンクリート
φ600	RC-40 t=100		18-8BB	
形状・寸法	(面)	(m2)	(m2)	(m3)
1面鏡	10.0	2.5	16.0	2.0
2面鏡	20.0	2.5	20.0	2.5

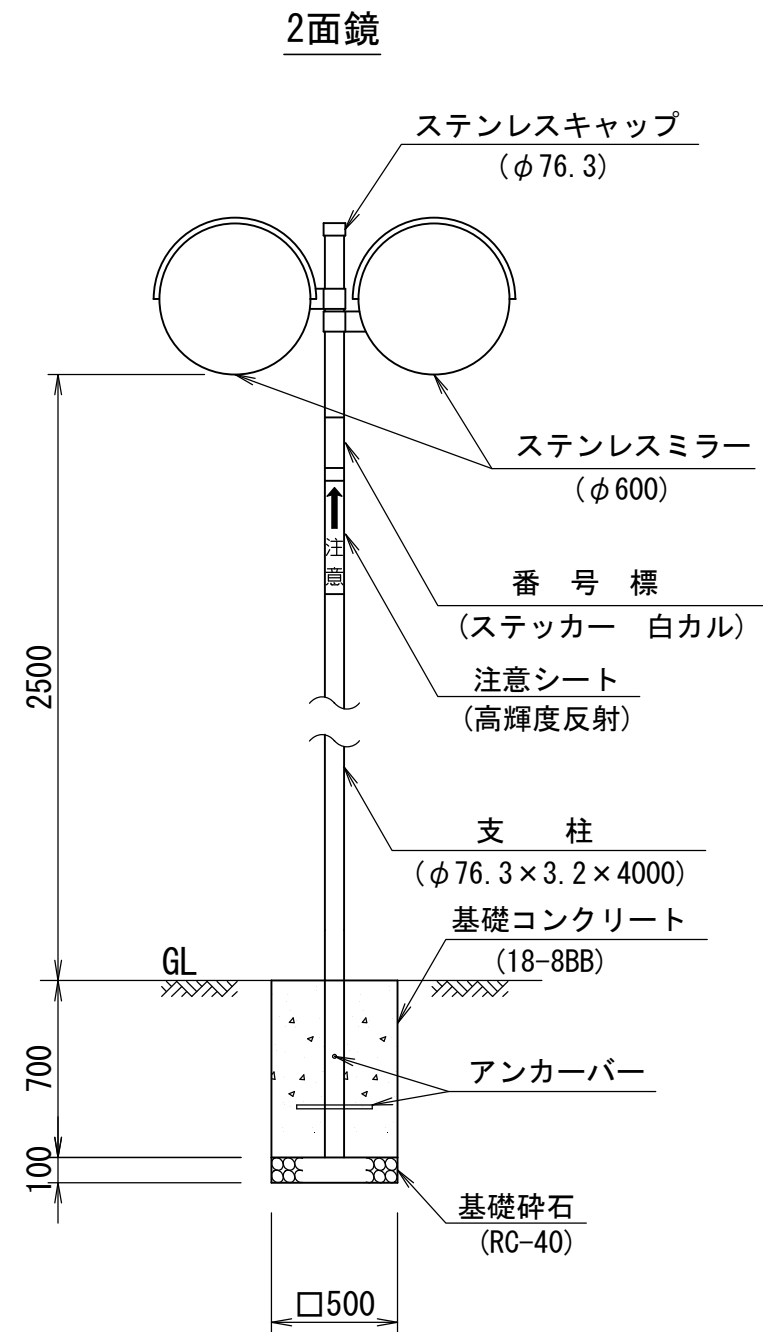
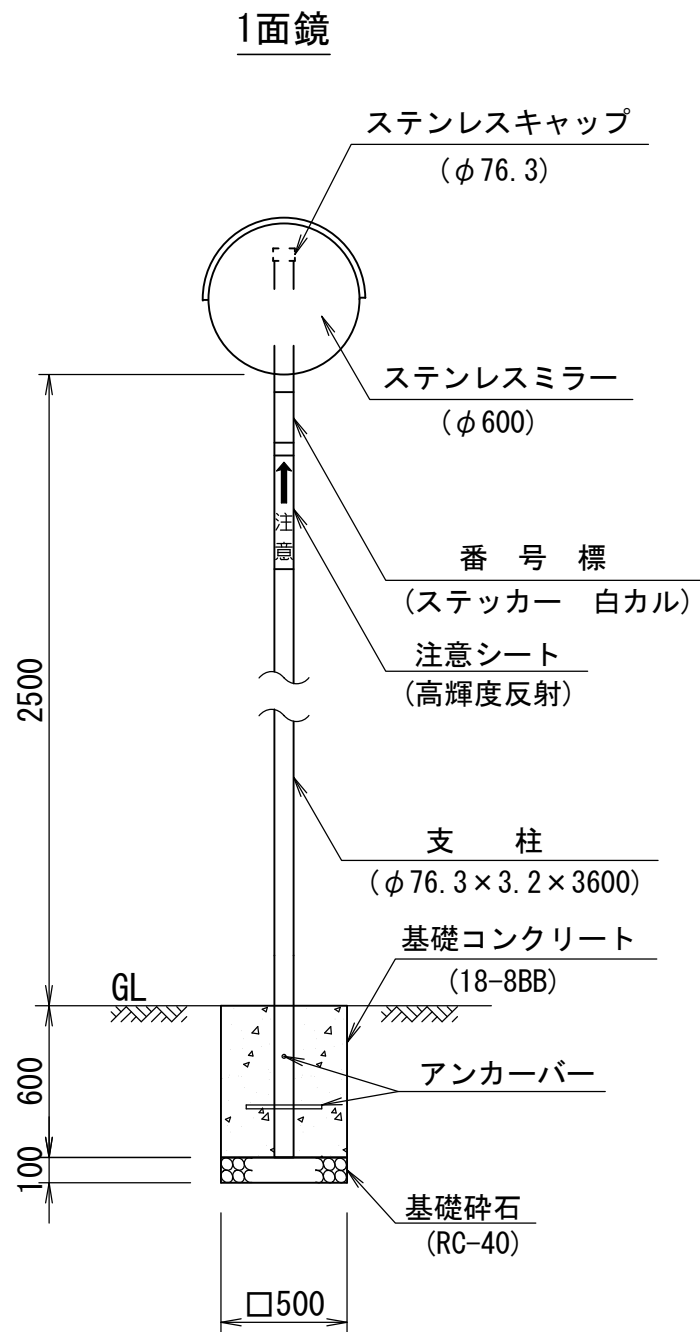
材料表(2)

材料	(10基当り)				
	支柱	ステンレスキャップ	道路反射鏡取付金具	注意シート	番号標
形状・寸法	(本)	(個)	(組)	(枚)	(枚)
1面鏡	10.0	10.0	—	10.0	10.0
2面鏡	10.0	10.0	10.0	10.0	10.0

〈注意事項〉

- (1) 型枠については、4面に設置することを想定し、数量を算出している。これにより難しい場合は別途計算を行うこと。
- (2) 狭い幅員の道路において、道路端に側溝等がある場合は曲支柱を用いたり、路端側の余堀をなくし、鏡面が路端にくる様に考慮すること。

番号	大分類	中分類	小分類	工種名	作成年月
218	02	DH	002	道路反射鏡 (φ600・舗装)	R2.07
	交通安全施設類	道路反射鏡	道路反射鏡 (φ600・舗装)		S=1/30



材料表(1) (10基当り)

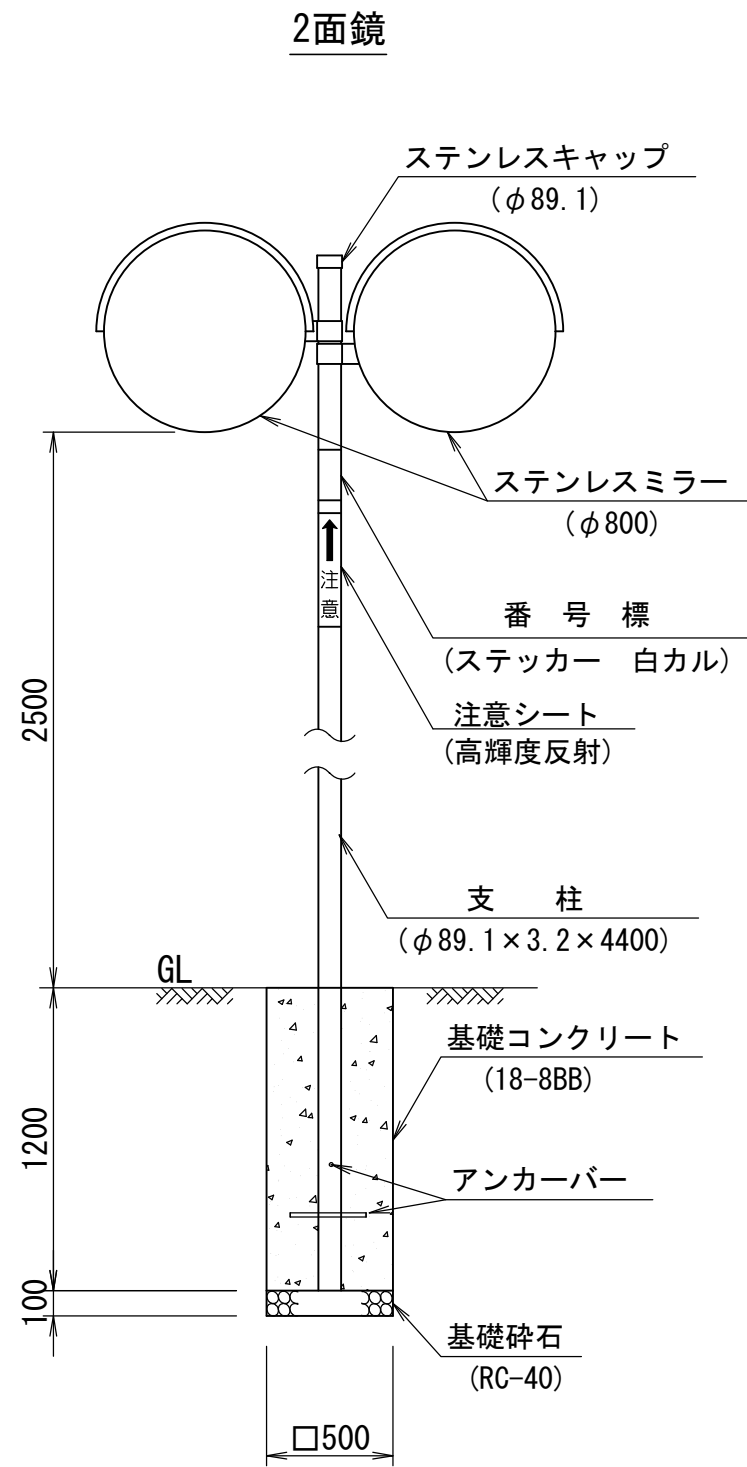
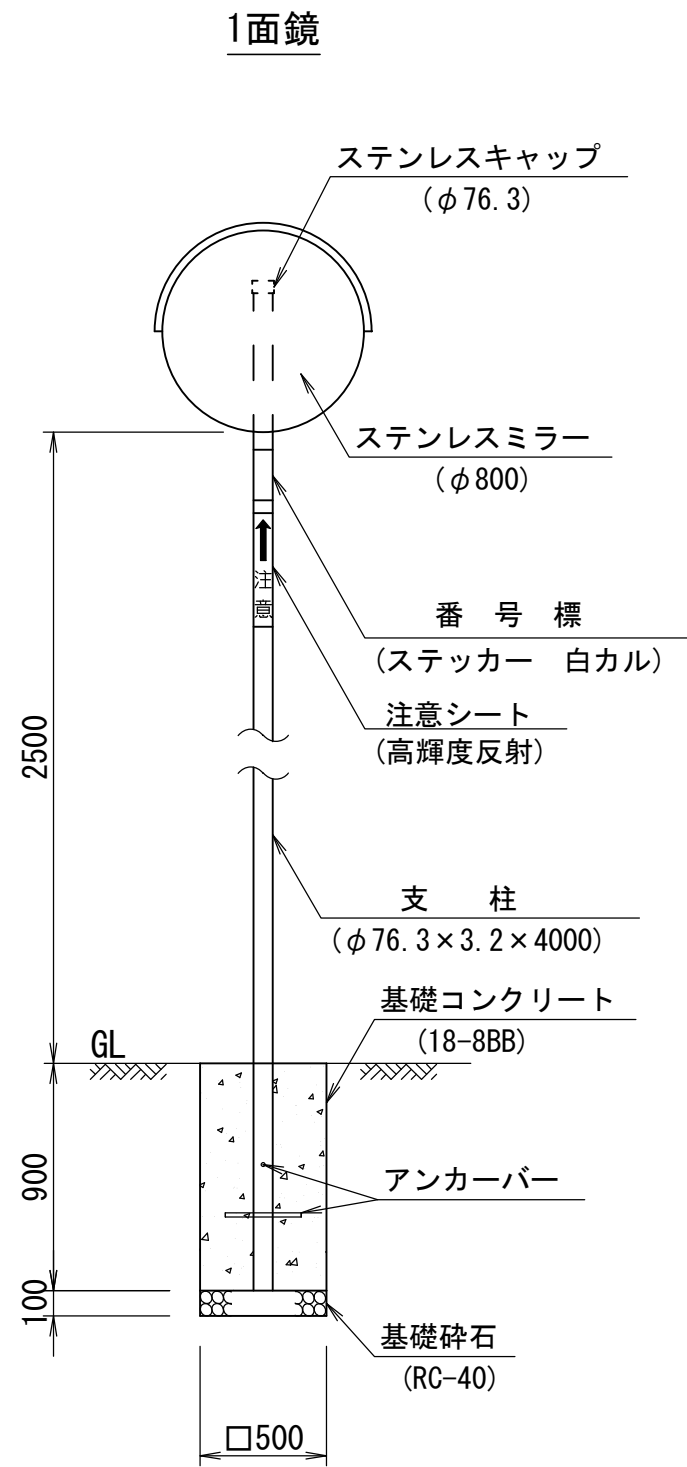
材料	道路反射鏡	基礎砕石	型枠	基礎コンクリート
φ600		RC-40 t=100		18-8BB
形状・寸法	(面)	(m <sup>2</sup> )	(m <sup>2</sup> )	(m <sup>3</sup> )
1面鏡	10.0	2.5	12.0	1.5
2面鏡	20.0	2.5	14.0	1.8

材料表(2) (10基当り)

材料	支柱	ステンレスキャップ	道路反射鏡取付金具	注意シート	番号標
形状・寸法	(本)	(個)	(組)	(枚)	(枚)
1面鏡	10.0	10.0	—	10.0	10.0
2面鏡	10.0	10.0	10.0	10.0	10.0

- 〈注意事項〉
- (1) 型枠については、4面に設置することを想定し、数量を算出している。これにより難しい場合は別途計算を行うこと。
  - (2) 狭い幅員の道路において、道路端に側溝等がある場合は曲支柱を用いたり、路端側の余堀をなくし、鏡面が路端にくる様に考慮すること。

番号	大分類	中分類	小分類	工種名	作成年月
219	02	DH	003	道路反射鏡 (φ800・未舗装)	R2.07
	交通安全施設類	道路反射鏡	道路反射鏡 (φ800・未舗装)		S=1/30



材料表(1) (10基当り)

材料	道路反射鏡	基礎砕石	型枠	基礎コンクリート
	φ800	RC-40 t=100		18-8BB
形状・寸法	(面)	(m <sup>2</sup> )	(m <sup>2</sup> )	(m <sup>3</sup> )
1面鏡	10.0	2.5	18.0	2.3
2面鏡	20.0	2.5	24.0	3.0

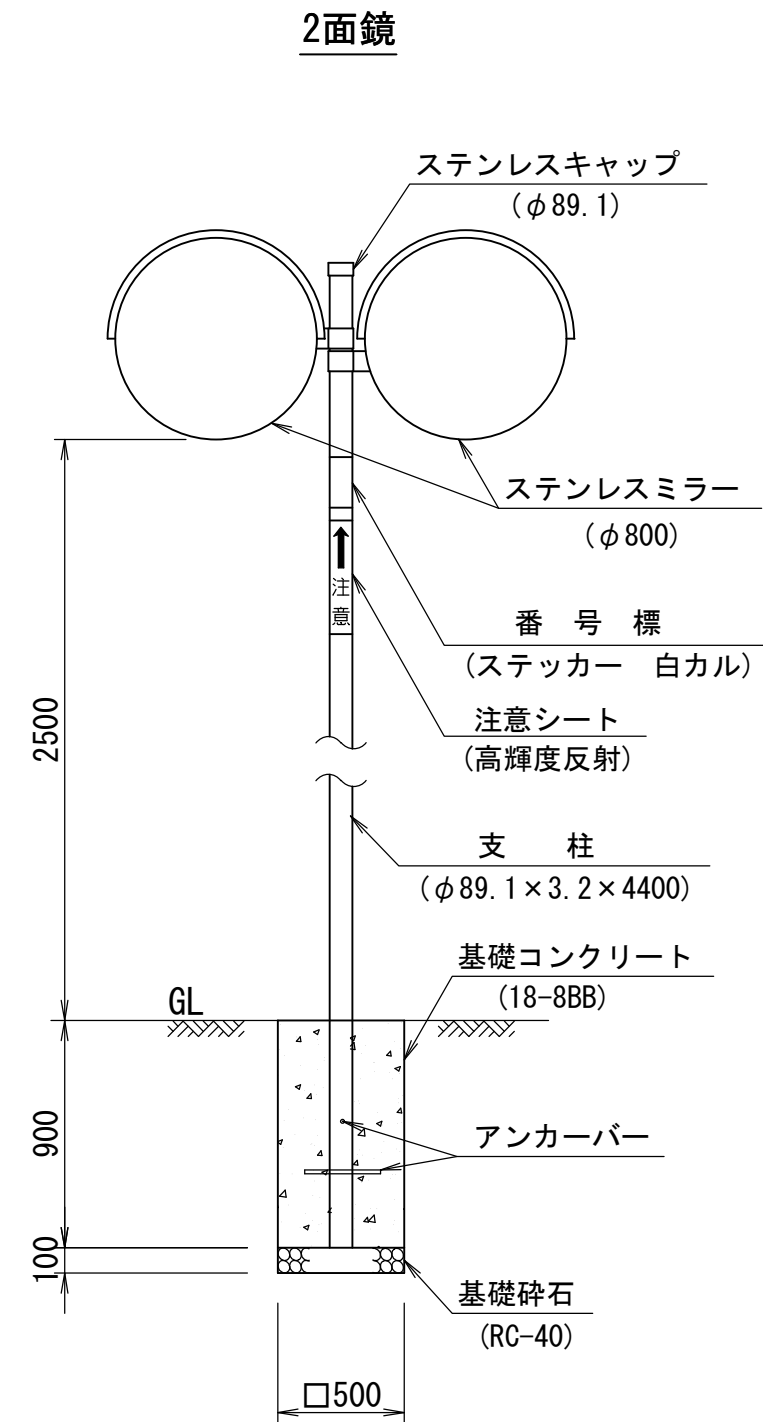
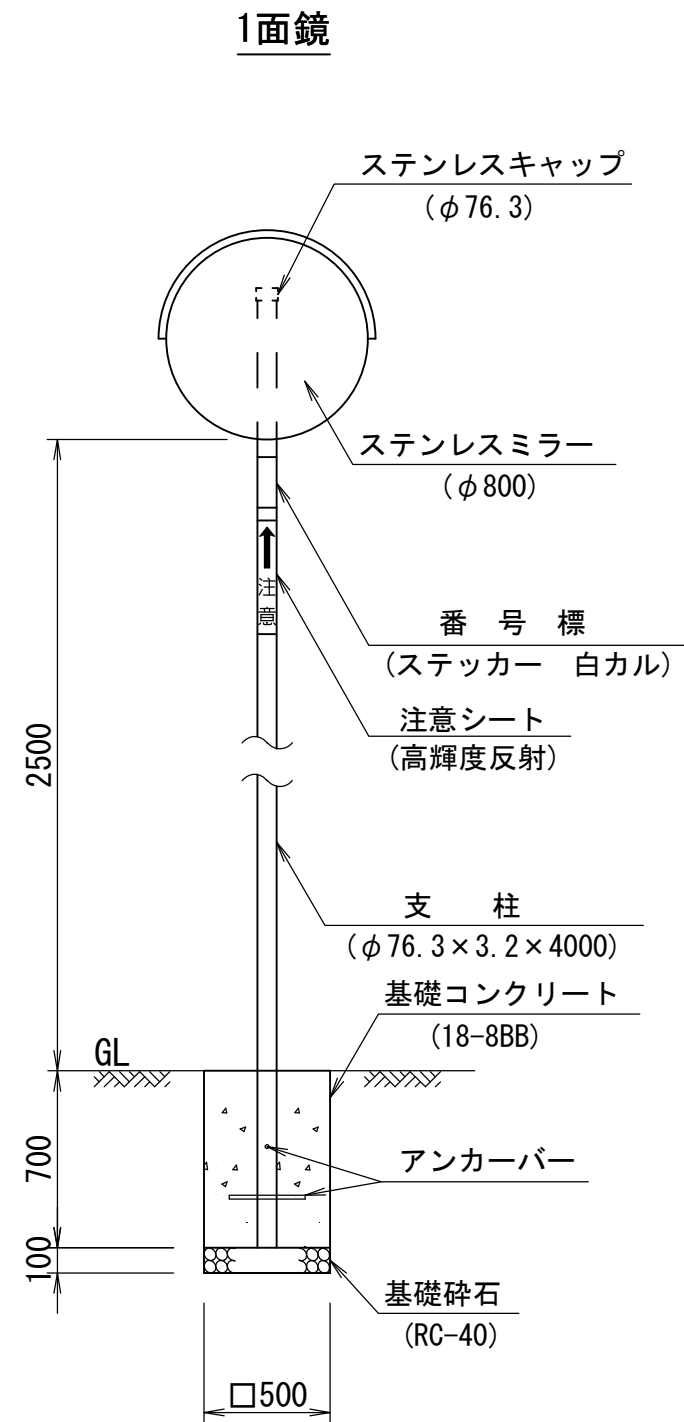
材料表(2) (10基当り)

材料	支柱	ステンレスキャップ	道路反射鏡取付金具	注意シート	番号標
	(本)	(個)	(組)	(枚)	(枚)
1面鏡	10.0	10.0	—	10.0	10.0
2面鏡	10.0	10.0	10.0	10.0	10.0

〈注意事項〉

- (1) 型枠については、4面に設置することを想定し、数量を算出している。これにより難しい場合は別途計算を行うこと。
- (2) 狭い幅員の道路において、道路端に側溝等がある場合は曲支柱を用いたり、路端側の余堀をなくし、鏡面が路端にくる様に考慮すること。

番号	大分類	中分類	小分類	工種名	作成年月
220	02	DH	004	道路反射鏡 (φ800・舗装)	R2.07
	交通安全施設類	道路反射鏡	道路反射鏡 (φ800・舗装)		S=1/30



材料表(1) (10基当り)

材料	道路反射鏡	基礎砕石	型枠	基礎コンクリート
φ800	RC-40 t=100		18-8BB	
形状・寸法	(面)	(m2)	(m2)	(m3)
1面鏡	10.0	2.5	14.0	1.8
2面鏡	20.0	2.5	18.0	2.3

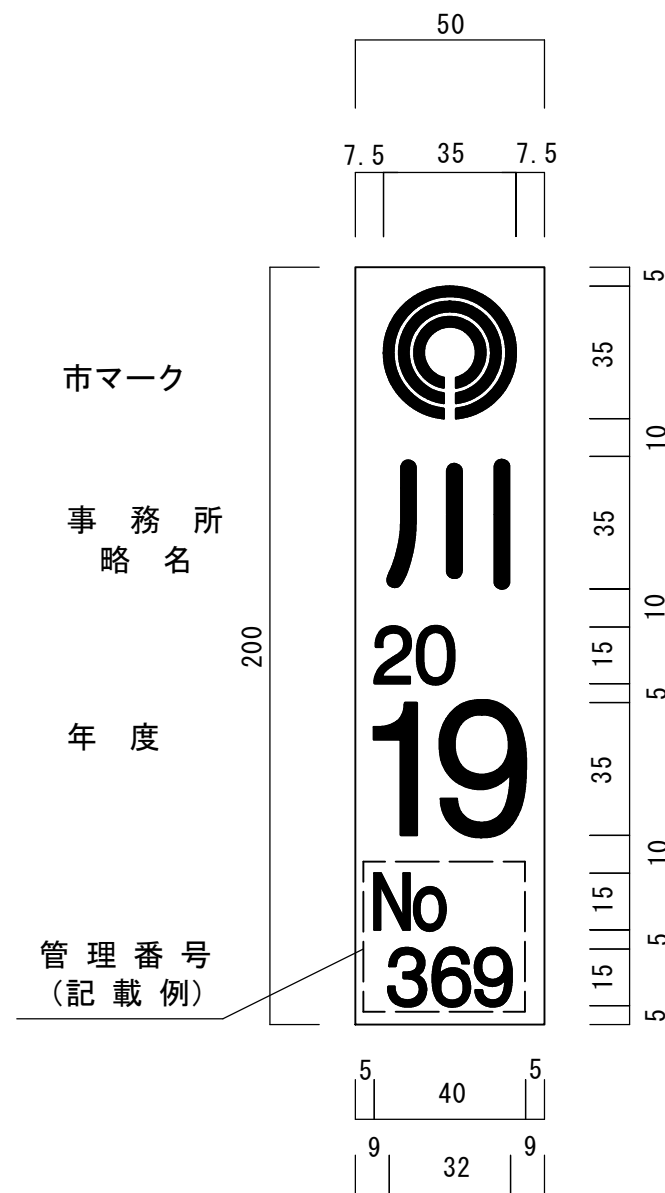
材料表(2) (10基当り)

材料	支柱	ステンレスキャップ	道路反射鏡取付金具	注意シート	番号標
形状・寸法	(本)	(個)	(組)	(枚)	(枚)
1面鏡	10.0	10.0	—	10.0	10.0
2面鏡	10.0	10.0	10.0	10.0	10.0

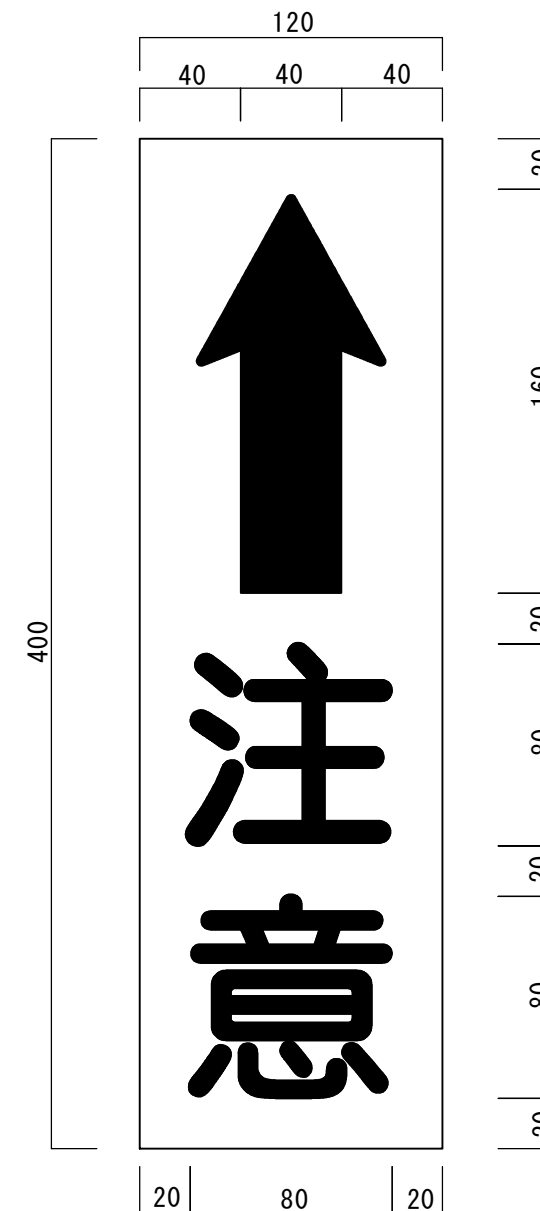
- 〈注意事項〉
- (1) 型枠については、4面に設置することを想定し、数量を算出している。これにより難しい場合は別途計算を行うこと。
  - (2) 狭い幅員の道路において、道路端に側溝等がある場合は曲支柱を用いたり、路端側の余堀をなくし、鏡面が路端にくる様に考慮すること。

番号	大分類	中分類	小分類	工種名	作成年月
221	02	DH	005	道路反射鏡番号標・注意シート	R2.07
	交通安全施設類	道路反射鏡	道路反射鏡番号標・注意シート		S=図示

番号標 S=1/2  
(ステッカー 白カル)



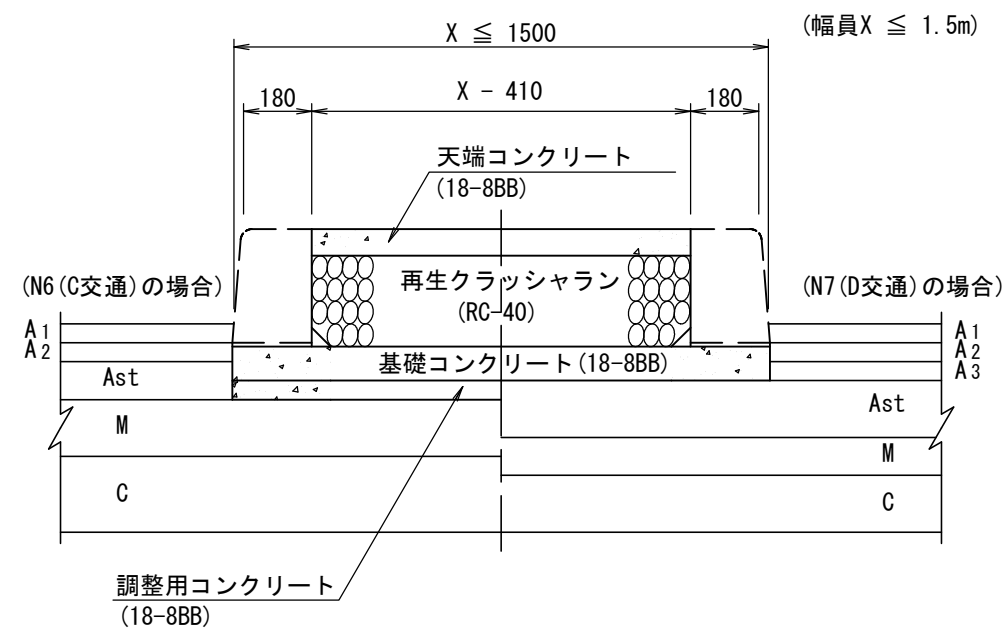
注意シート S=1/3  
(高輝度反射)





番号	大分類	中分類	小分類	工種名	作成年月
222	02	CT	001	中央分離帯（植栽不可能な場合）	R2.07
	交通安全施設類	中央分離帯	中央分離帯（植栽不可能な場合）		S=1/20

### コンクリート工

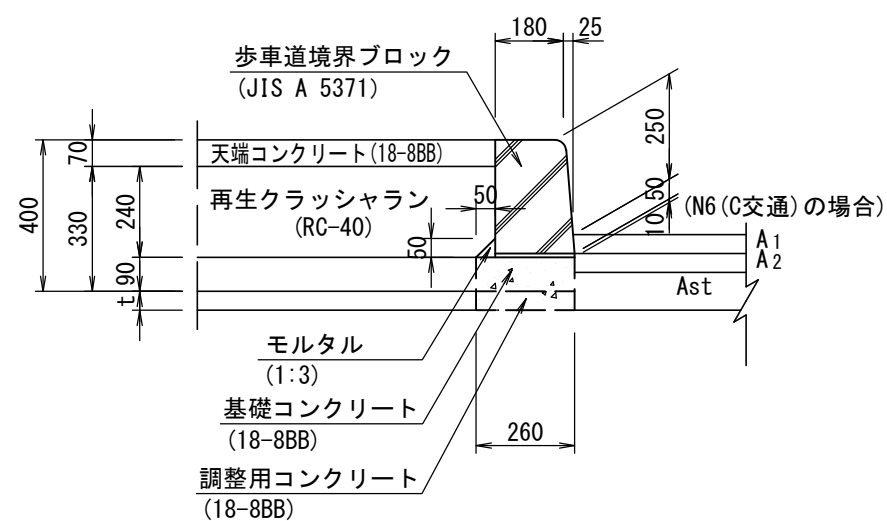


材料表（コンクリート工）

天端コンクリート	再生クラッシュラン	型枠	基礎コンクリート
18-8BB	RC-40		18-8BB
(m3)	(m3)	(m2)	(m3)
$0.07 \times A$	$0.24 \times A$	$L \times 0.09 \times 2$	$(A + 0.41 \times L) \times 0.09$

コンクリート打設面積：A (m<sup>2</sup>)  
縁石延長：L (m)

### 路側工



材料表（路側工） (10m当り)

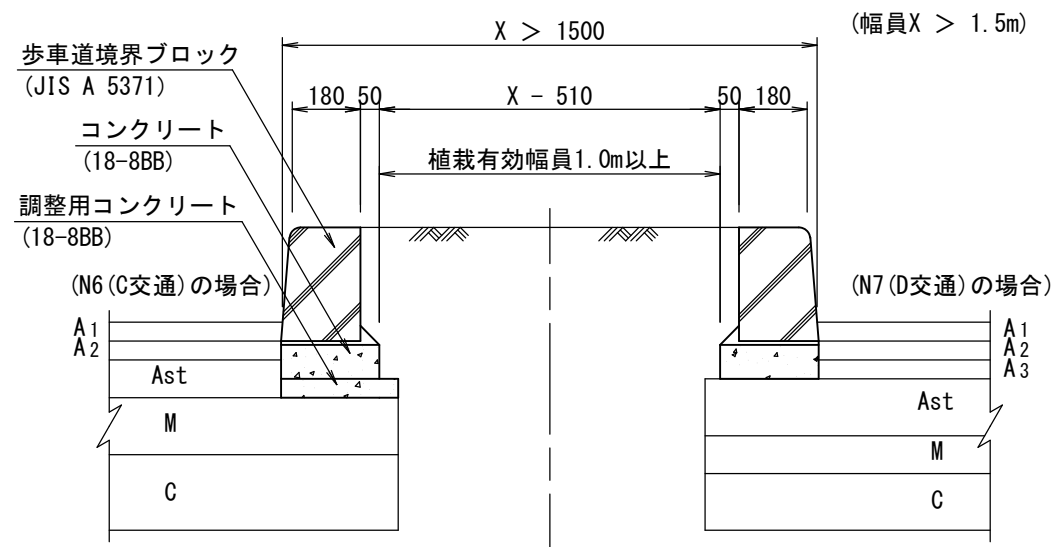
歩車道境界ブロック		モルタル
JIS A 5371		1:3
規格	(個)	(m3)
180/210 × 300 × 600	16.5	0.03

<注意事項>

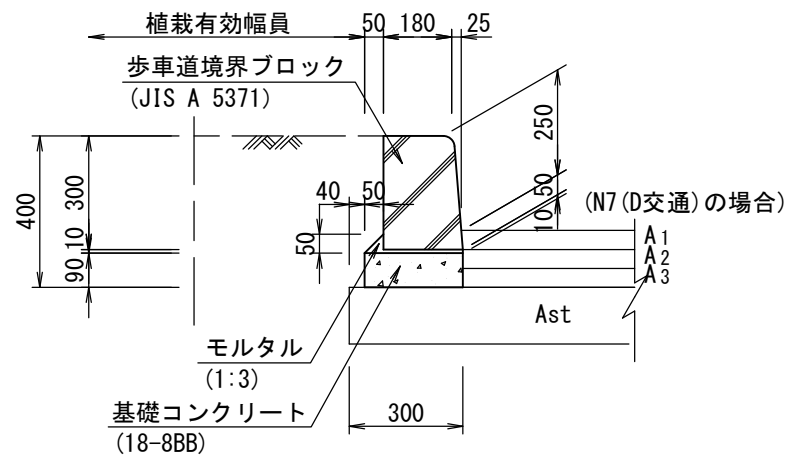
- (1) 調整用コンクリートを必要とする場合は、コンクリート型枠（均し型枠）の材料を別途計上すること。

番号	大分類	中分類	小分類	工種名	作成年月
223	02	CT	002	中央分離帯（植栽可能な場合）	R2.07
	交通安全施設類	中央分離帯	中央分離帯（植栽可能な場合）		S=1/20

### コンクリート工



### 路側工



### 材料表

(10m当り)

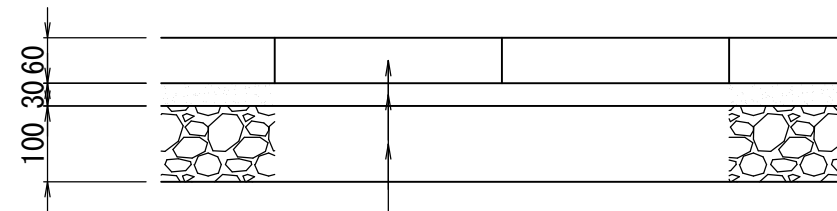
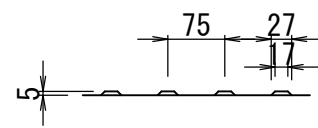
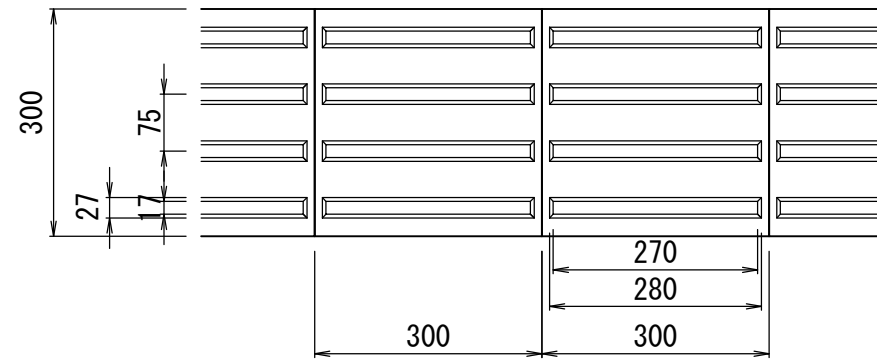
歩車道境界ブロック	型枠	基礎コンクリート	モルタル
JIS A 5371		18-8BB	1:3
規格	(個)	(m <sup>2</sup> )	(m <sup>3</sup> )
180/210×300×600	16.5	1.8	0.23

### 〈注意事項〉

- (1) 調整用コンクリートを必要とする場合は、コンクリート型枠（均し型枠）の材料を別途計上すること。

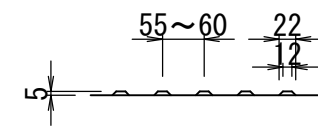
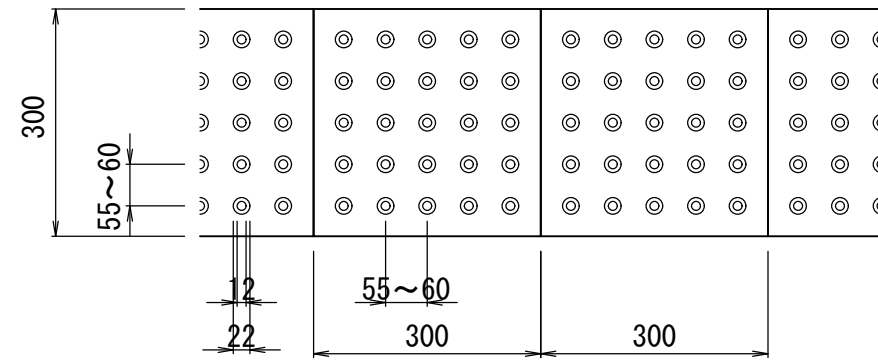
番号	大分類	中分類	小分類	工種名	作成年月
224	02	BH	001	視覚障害者誘導用ブロック	R2.07
	交通安全施設類	ブロック舗装	視覚障害者誘導用ブロック		S=1/10

線状ブロック



視覚障害者誘導用ブロック	t=60
敷砂	t=30
下層路盤	t=100

点状ブロック



材料表 (100m2当り)

視覚障害者誘導用ブロック	敷砂	下層路盤
300×300×60	遮断層用砂 t=30	RC-40 t=100
(m2)	(m2)	(m2)
100.0	100.0	100.0

〈仕様〉

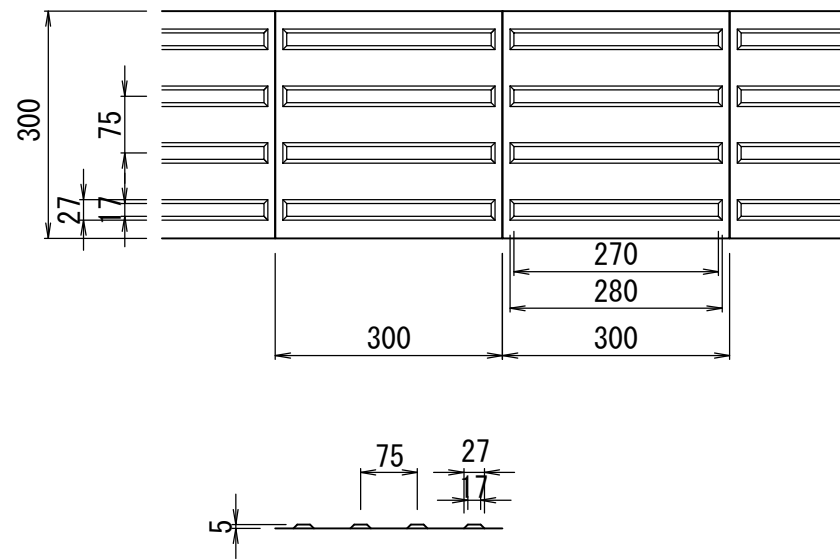
(1) 視覚障害者誘導用ブロックの色は、原則として黄色とする。

〈注意事項〉

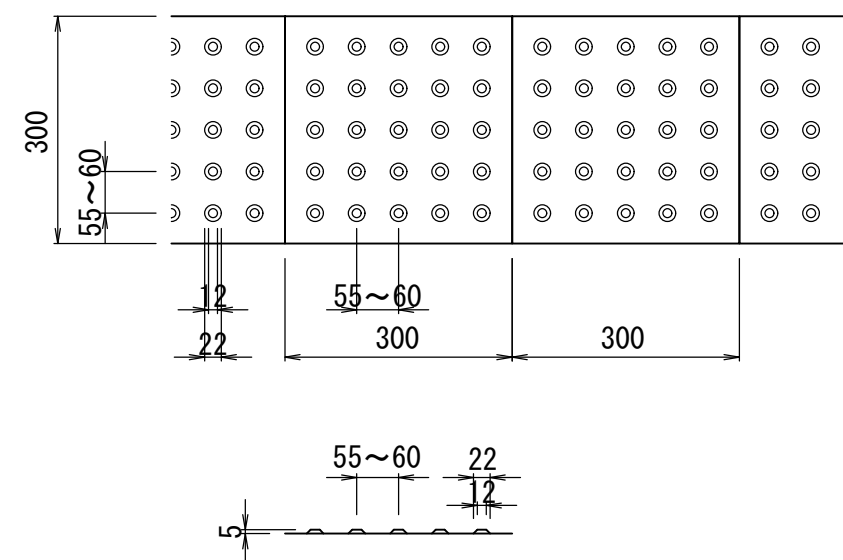
(1) 視覚障害者誘導用ブロックについては、「川崎市福祉のまちづくり条例整備マニュアル」に準拠すること。

番号	大分類	中分類	小分類	工種名	作成年月
225	02	BH	002	誘導用ブロック型柵敷設	R2.07
	交通安全施設類	ブロック舗装	誘導用ブロック型柵敷設（参考図）		S=1/10

線状ブロック



点状ブロック



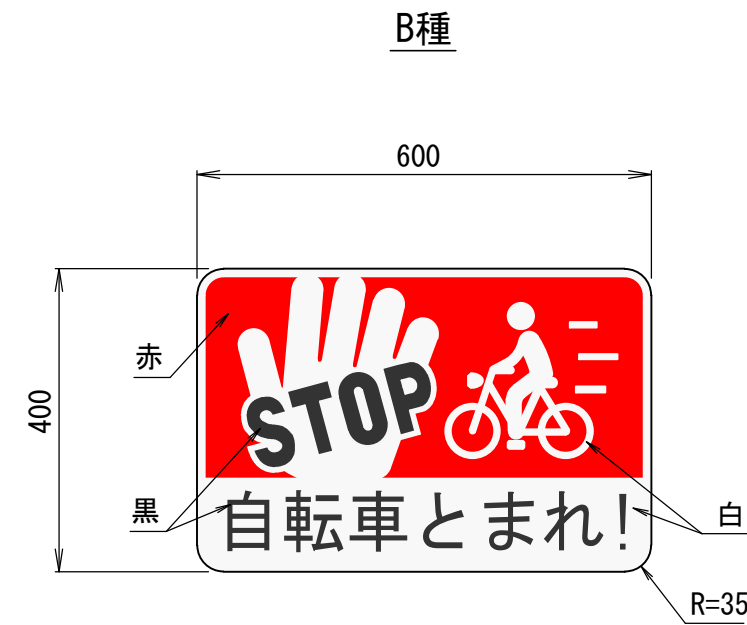
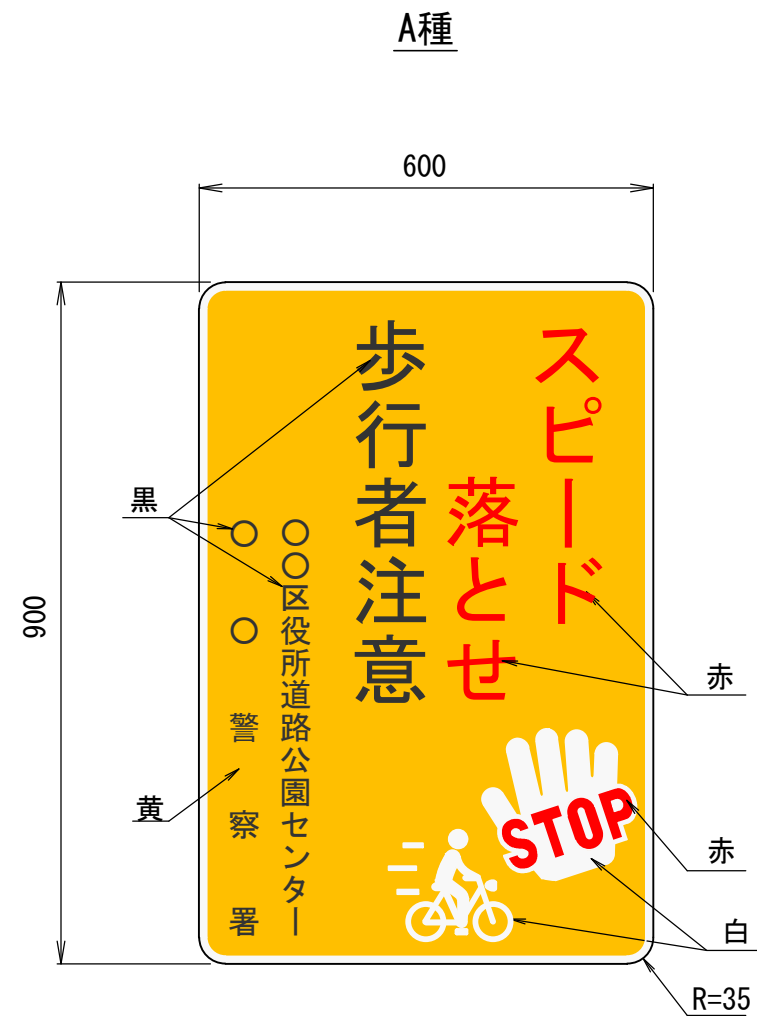
〈仕様〉

(1) 視覚障害者誘導用ブロックの色は、原則として黄色とする。

〈注意事項〉

(1) 視覚障害者誘導用ブロックについては、「川崎市福祉のまちづくり条例整備マニュアル」に準拠すること。

番号	大分類	中分類	小分類	工種名	作成年月
226	02	RS	001	路面注意喚起シール	R2.07
	交通安全施設類	路面シール	路面注意喚起シール設置 (A種・B種)		S=1/10



材料表 (10枚当り)

形状・寸法	路面注意喚起シール	
	規格	(枚)
A種	900×600	10.0
B種	400×600	10.0

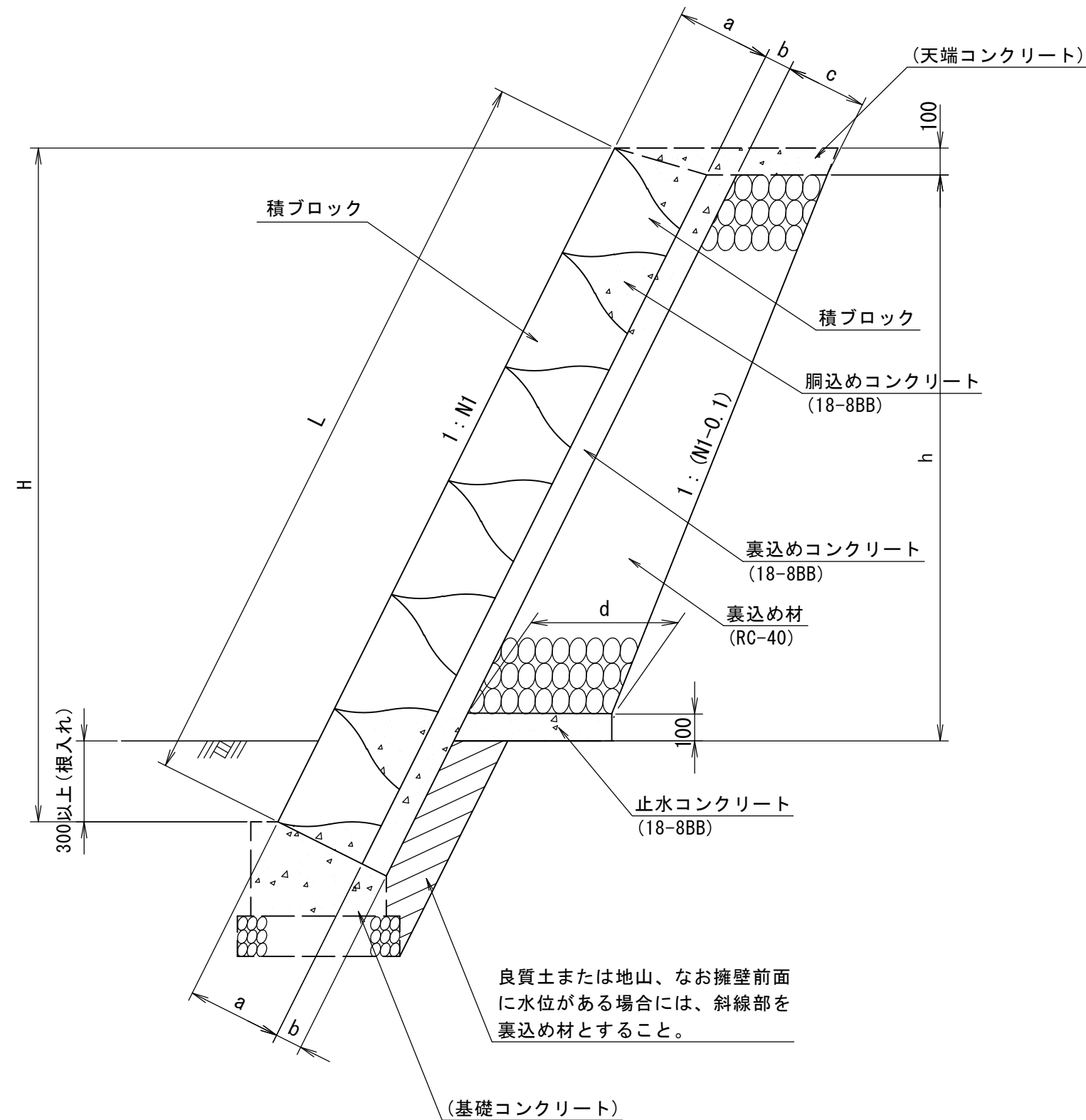
〈仕様〉

(1) 材質：合成ゴム系樹脂

〈注意事項〉

(1) 壁面、階段の立ち上がり（垂直面）に施工する場合は別途考慮すること。

番号	大分類	中分類	小分類	工種名	作成年月
301	03	BY	001	ブロック積擁壁（盛土）	R2.07
	擁壁類	ブロック積擁壁	ブロック積擁壁（盛土）		S=1/20



寸法表

直高 H (m)	のり長 L (mm)			寸法 (mm)			
				a	b	c	
	1:0.3	1:0.4	1:0.5			A	B
1.00	1044	1077	1118	350	100	300	400
1.50	1566	1616	1677	350	100	300	400
2.00	—	2154	2236	350	100	300	400
2.50	—	2693	2795	350	100	300	400
3.00	—	3231	3354	350	100	300	400
3.50	—	—	3913	350	150	300	400
4.00	—	—	4472	350	150	300	400
4.50	—	—	5031	350	150	300	400
5.00	—	—	5590	350	150	300	400

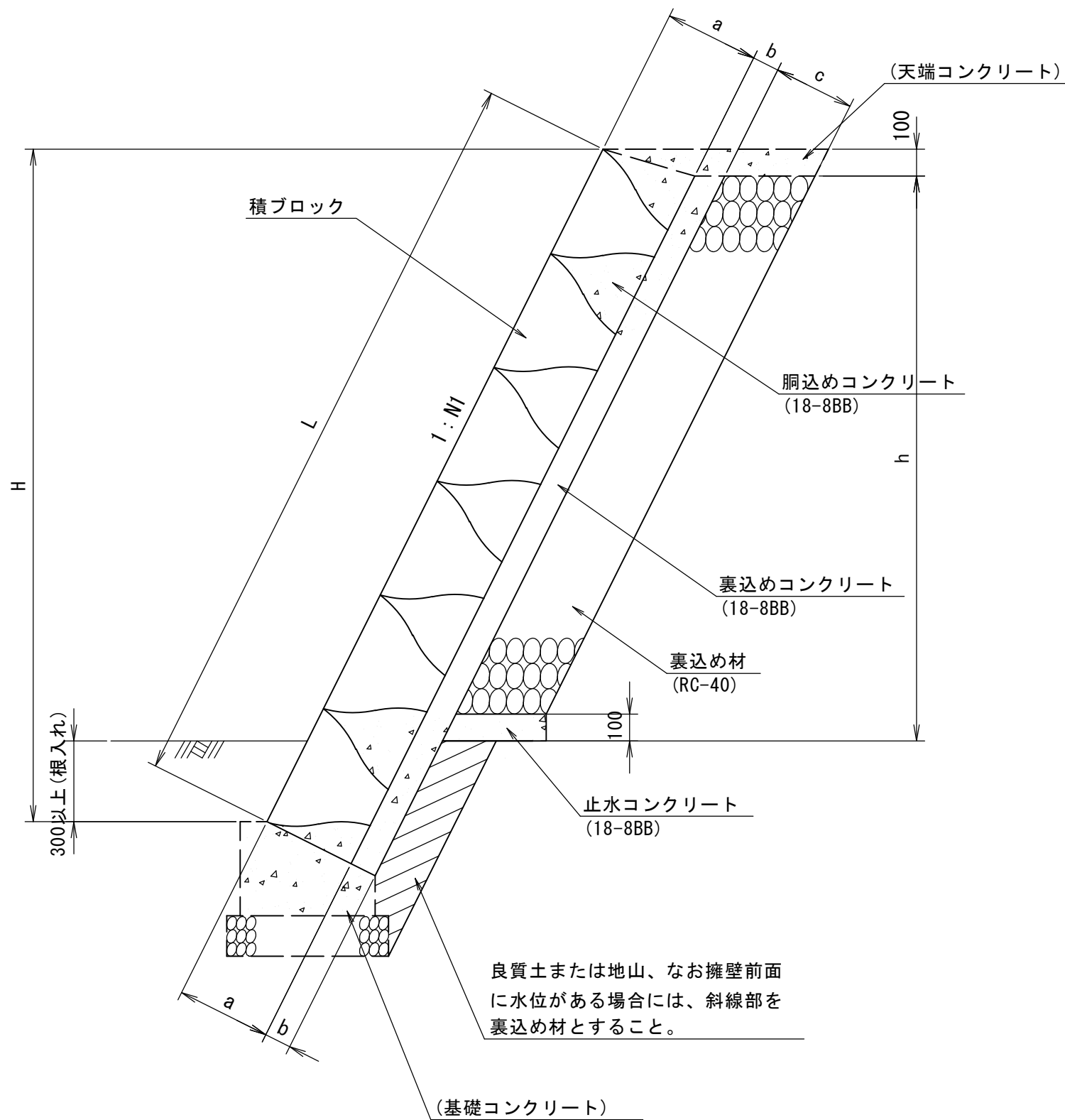
※ A:砂、砂質土のような普通土  
B:シルト、粘性土のような良くない土

図集条件	
前面勾配	直高により勾配を設定
裏込めコンクリート	直高により厚さを設定
裏込め材	背面土により厚さを設定

設定の補足	
裏込め材直下の埋戻し形状は経済性を考慮し、基礎からの床掘り勾配に合わせて極力すくなくする。	
根入れ長はブロック1個(30cm)以上とする。	
擁壁背面の排水工はVPφ50を2~3m2に1箇所設置する。	

任意高さにおける裏込め材料計算一般式(m <sup>2</sup> )	$1/2 \times (c \times \sqrt{1+N1^2} + h \times 0.1 + c \times \sqrt{1+N1^2}) \times h$
裏込め材の任意高さにおける厚さ	$d = h \times 0.1 + \sqrt{1+N1^2} \times c$

番号	大分類	中分類	小分類	工種名	作成年月
302	03	BY	002	ブロック積擁壁（切土）	R2.07
	擁壁類	ブロック積擁壁	ブロック積擁壁（切土）		S=1/20



寸法表

直高 H (m)	のり長 L (mm)		寸法 (mm)			
	1:0.3	1:0.4	a	b	c	
1.00	1044	1077	350	100	300	400
1.50	1566	1616	350	100	300	400
2.00	2088	2154	350	100	300	400
2.50	2610	2693	350	100	300	400
3.00	3132	3231	350	100	300	400
3.50	—	3770	350	150	300	400
4.00	—	4308	350	150	300	400
4.50	—	4847	350	150	300	400
5.00	—	5385	350	150	300	400

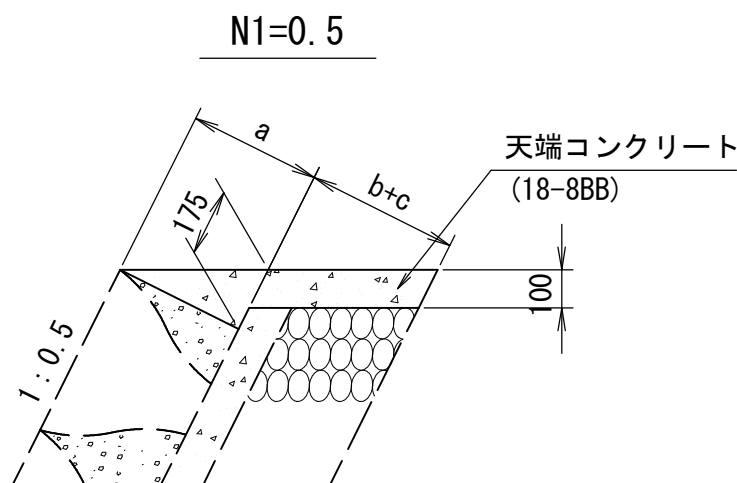
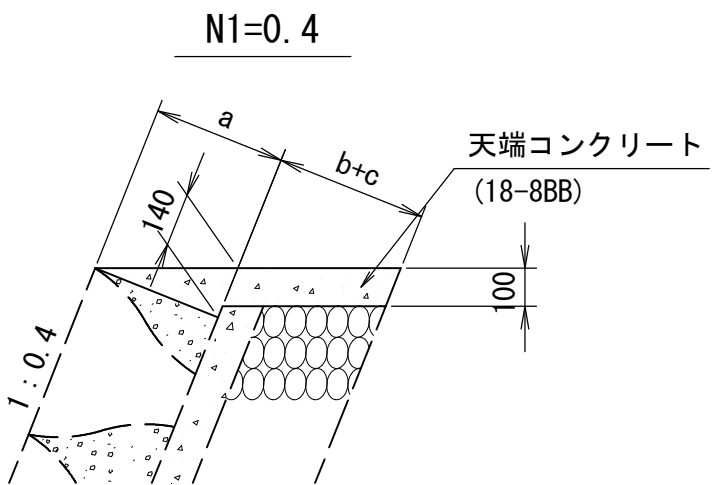
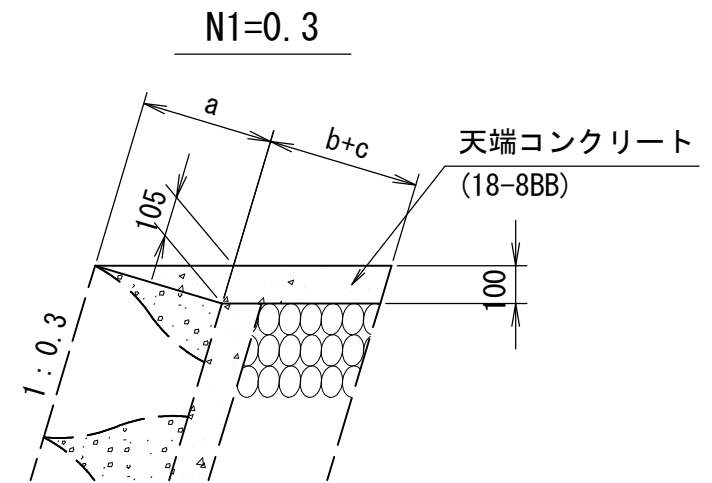
※ A: 砂、砂質土のような普通土  
B: シルト、粘性土のような良くない土

図集条件	
前面勾配	直高により勾配を設定
裏込めコンクリート	直高により厚さを設定
裏込め材	背面土により厚さを設定

設定の補足
裏込め材直下の埋戻し形状は経済性を考慮し、基礎からの床掘り勾配に合わせて極力すくなくする。
根入れ長はブロック1個(30cm)以上とする。
擁壁背面の排水工はVPφ50を2~3m2に1箇所設置する。

任意高さにおける裏込め材料計算一般式 (m <sup>2</sup> )
$c \times \sqrt{1+N1^2} \times h$

番号	大分類	中分類	小分類	工種名	作成年月
303	03	BY	003	天端コンクリート	R2.07
	擁壁類	ブロック積擁壁	ブロック積擁壁天端コンクリート		S=1/20



寸法表

直高 H (m)	のり長 L (mm)			寸法 (mm)			
	1:0.3	1:0.4	1:0.5	a	b	c	
						A	B
1.00	1044	1077	1118	350	100	300	400
1.50	1566	1616	1677	350	100	300	400
2.00	—	2154	2236	350	100	300	400
2.50	—	2693	2795	350	100	300	400
3.00	—	3231	3354	350	100	300	400
3.50	—	3770	3913	350	150	300	400
4.00	—	4308	4472	350	150	300	400
4.50	—	4847	5031	350	150	300	400
5.00	—	5385	5590	350	150	300	400

※ A: 砂、砂質土のような普通土  
B: シルト、粘性土のような良くない土

材料表

(10m当り)

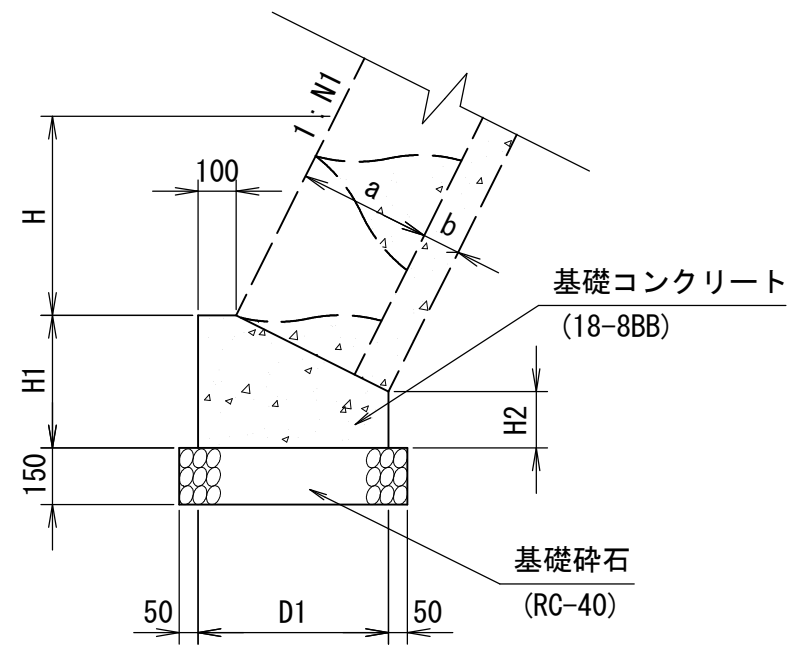
直高 H (m)	前面勾配 N1	天端コンクリート	
		18-8BB	
		(m3)	
		A	B
1.00~3.00	1:0.3	0.60	0.71
	1:0.4	0.68	0.78
	1:0.5	0.75	0.87
3.00~5.00	1:0.3	—	—
	1:0.4	0.73	0.84
	1:0.5	0.81	0.92

※ A: 砂、砂質土のような普通土  
B: シルト、粘性土のような良くない土

天端コンクリート材料計算一般式 (m <sup>2</sup> )
$1/2 \times \{a \times (a \times N1)\} + \{(b+c) \times \sqrt{1+N1^2} \times 0.10\}$



番号	大分類	中分類	小分類	工種名	作成年月
304	03	BY	004	基礎コンクリート	R2.07
	擁壁類	ブロック積擁壁	ブロック積擁壁基礎コンクリート		S=1/20



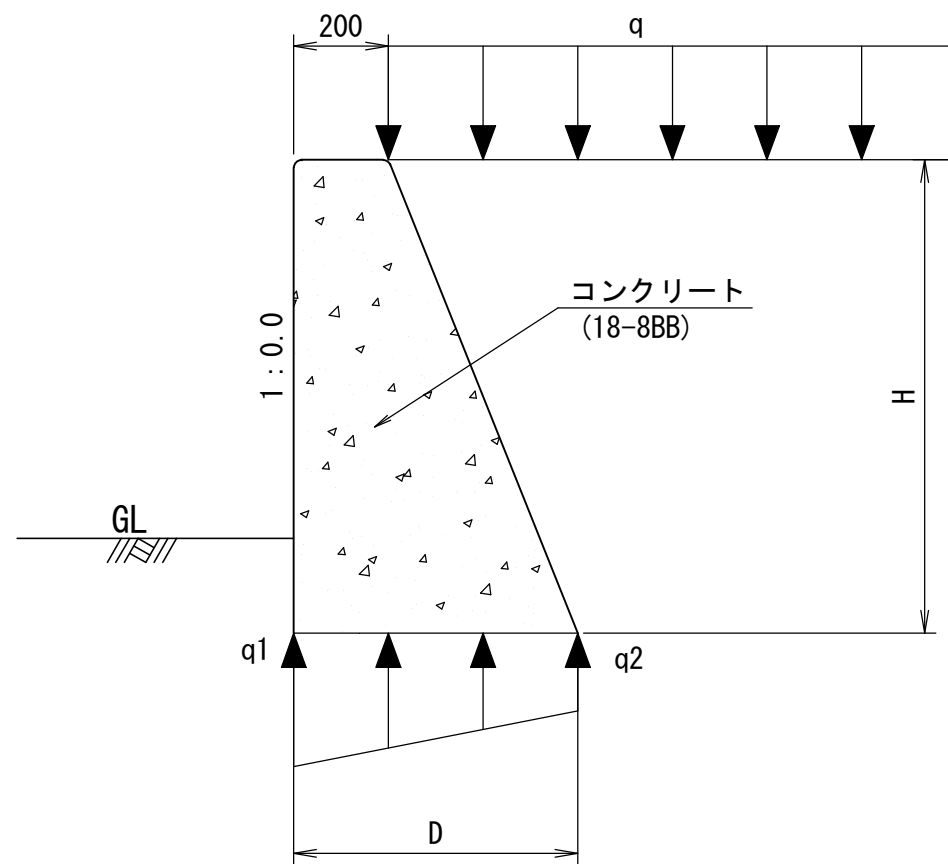
寸法表

直高 H (m)	控長 a (mm)	裏込めコン クリート厚 b (mm)	前面勾配 N1	寸法 (mm)		
				D1	H1	H2
1.00~3.00	350	100	1:0.3	531	300	171
			1:0.4	518	300	133
			1:0.5	502	300	99
3.00~5.00	350	150	1:0.3	—	—	—
			1:0.4	564	350	164
			1:0.5	547	350	126

材料表

直高 H (m)	前面勾配 N1	(10m当り)		
		基礎コンクリート	型枠	基礎砕石
		18-8BB (m3)	(m2)	RC-40 t=150 (m2)
1.00~3.00	1:0.3	1.3	4.7	6.3
	1:0.4	1.2	4.3	6.2
	1:0.5	1.1	4.0	6.0
3.00~5.00	1:0.3	—	—	—
	1:0.4	1.5	5.1	6.6
	1:0.5	1.4	4.8	6.5

番号	大分類	中分類	小分類	工種名	作成年月
305	03	KJY	001	小型重力式擁壁	R3.10
	擁壁類	小型重力式擁壁	小型重力式擁壁		S--



数値表

擁壁高 (m)	$\mu$ 滑動摩擦 係数	C 裏込め土 の種類	地盤反力度			
			q 載荷重 (kN/m <sup>2</sup> )	D 底版幅 (m)	q1 (kN/m <sup>2</sup> )	q2 (kN/m <sup>2</sup> )
0.5	0.6	C1	0.00	0.300	21	1
			3.50	0.350	22	2
		C2	0.00	0.350	20	1
			3.50	0.350	24	1
	0.5	C1	0.00	0.300	21	1
			3.50	0.350	22	2
1.0	0.6	C1	0.00	0.650	40	1
			3.50	0.650	44	1
		C2	0.00	0.700	40	1
			3.50	0.700	44	1
	0.5	C1	0.00	0.650	40	1
			3.50	0.650	44	1
		C2	0.00	0.700	40	1
			3.50	0.700	44	1

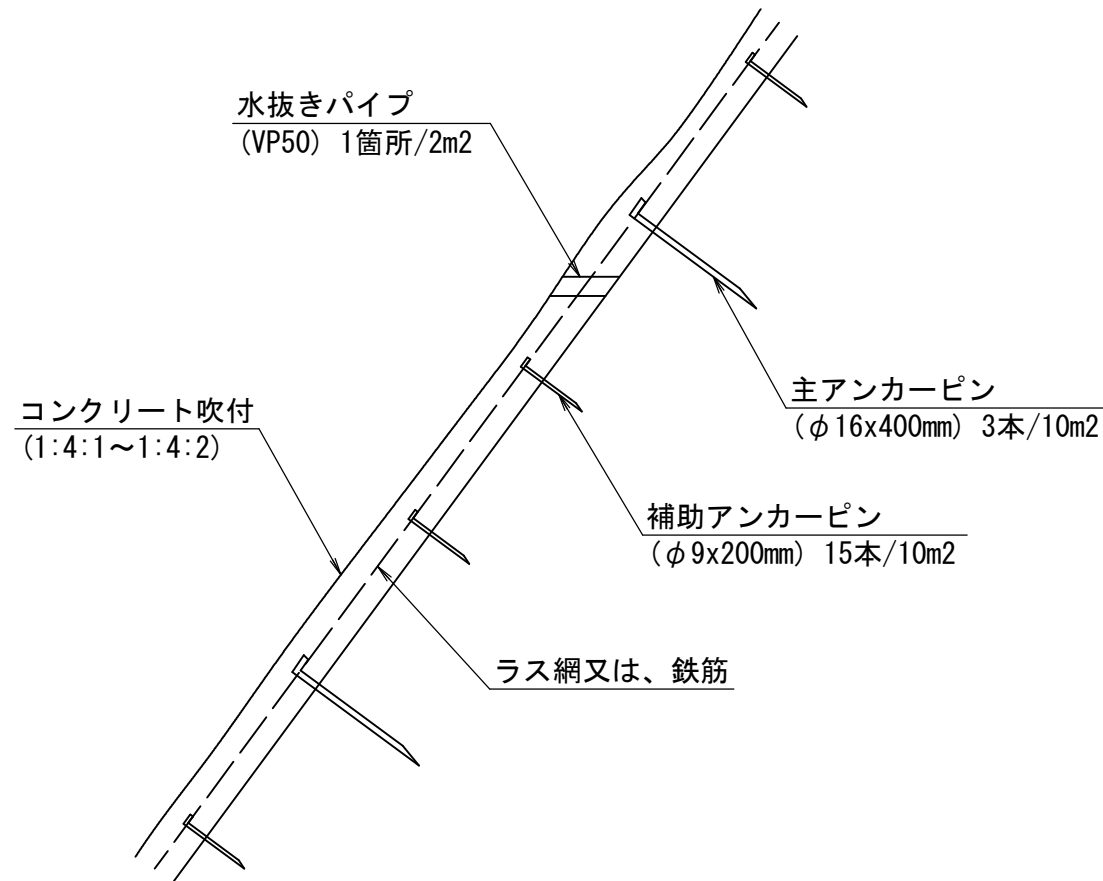
裏込め土

呼称	裏込め土の		
	種類	単位体積重量 $\gamma$ (kN/m <sup>3</sup> )	せん断抵抗角 $\phi$ (度)
C1	礫質土	20	35
C2	砂質土	19	30

背面の盛土形状と裏込め材（礫質、砂質）、地盤の摩擦係数、載荷重(0or3.5kN/m<sup>2</sup>)の組み合わせ及びに底版幅により選定する。

擁壁高が1.0mを超えるもの及び防護柵等を設けて水平力を考慮する場合は安全性の確認を行うこととする。

番号	大分類	中分類	小分類	工種名	作成年月
401	04	KH	001	コンクリート吹付工	R2.07
	法面処理類	コンクリート吹付工	コンクリート吹付工		S=-



地山状態と吹付厚からモルタルもしくはコンクリートの工種の設定

吹付厚 (cm)	地山状態				
	硬岩	節理ある岩	節理に土砂	礫混じり土砂	土砂
3	モルタル (ラスなし)	—	—	—	—
5	モルタル (ラスなし)	モルタル (ラスなし)	—	—	—
8	—	モルタル (ラス 4#x50)	モルタル (ラス 10#x75)	コンクリート (鉄筋)	—
10	—	モルタル (ラス 4#x50)	コンクリート (ラス 10#x75)	—	コンクリート (鉄筋)
15	—	—	コンクリート (ラス 10#x75)	コンクリート (鉄筋)	—
20	—	—	—	コンクリート (鉄筋)	コンクリート (鉄筋)
30	—	—	—	—	コンクリート (鉄筋)

材料表 (100m2当り)

コンクリート	ラス網又は鉄筋	主アンカーピン	補助アンカーピン	水抜きパイプ
W/C=60%以下	右表による	φ 16x400mm	φ 9x200mm	VP50
(m3)	(m2)	(本)	(本)	(本)
100 × t	100.0	30.0	150.0	50.0

※t=モルタル吹付厚とする。

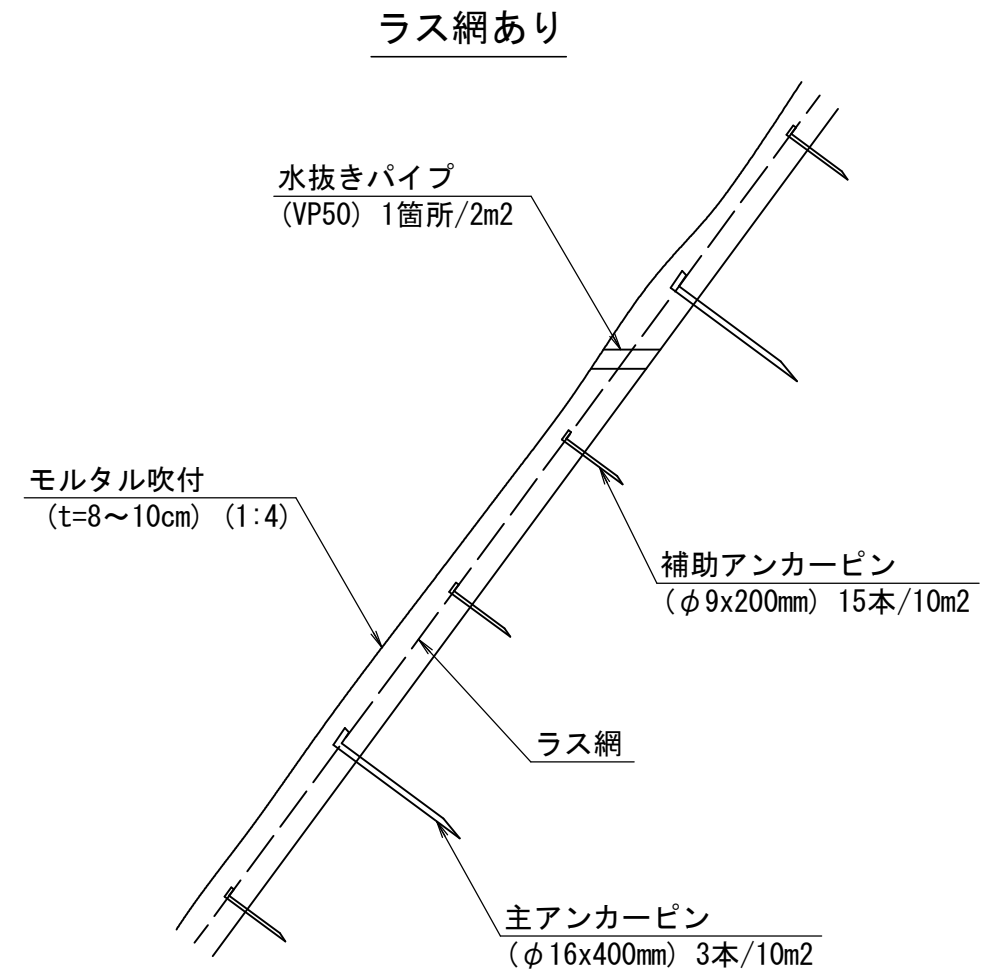
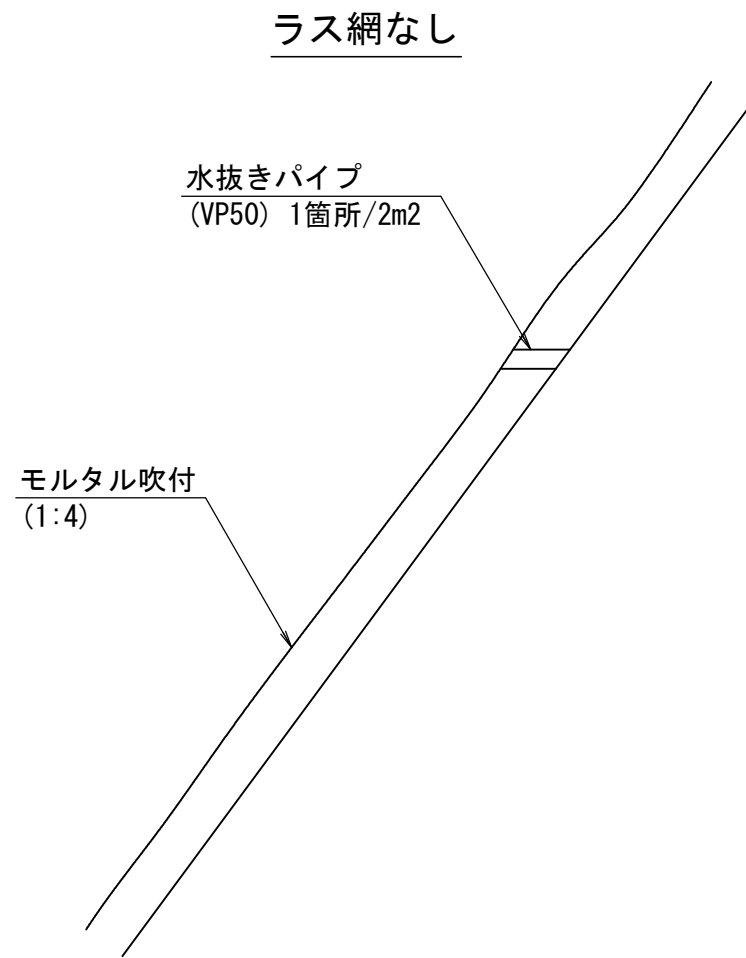
斜面勾配と地山状態から吹付厚を設定 (単位: cm)

斜面勾配	地山状態				
	硬岩	節理ある岩	節理に土砂	礫混じり土砂	土砂
1:0.3	5	10	—	—	—
1:0.5	3	8	15	—	—
1:0.8	—	5	10	20	—
1:1.0	—	—	8	15	30
1:1.2	—	—	—	8	20
1:1.5	—	—	—	—	10

<注意事項>

(1) 現場条件により上記によらない場合は、別途検討すること。

番号	大分類	中分類	小分類	工種名	作成年月
402	04	MH	001	モルタル吹付工	R2.07
	法面処理類	モルタル吹付工	モルタル吹付工		S=-



材料表

(100m<sup>2</sup>当り)

形状・寸法	材料	モルタル	ラス網	主アンカーピン	補助アンカーピン	水抜きパイプ
	W/C=60%以下 (m <sup>3</sup> )	右表による (m <sup>2</sup> )	φ16x400mm (本)	φ9x200mm (本)	VP50 (本)	
ラス網なし	100×t	-	-	-	50.0	
ラス網あり	100×t	100.0	30.0	150.0	50.0	

※t=モルタル吹付厚とする。

斜面勾配と地山状態から吹付厚を設定

(単位：cm)

斜面勾配	地山状態				
	硬岩	節理ある岩	節理に土砂	礫混じり土砂	土砂
1:0.3	5	10	—	—	—
1:0.5	3	8	15	—	—
1:0.8	—	5	10	20	—
1:1.0	—	—	8	15	30
1:1.2	—	—	—	8	20
1:1.5	—	—	—	—	10

地山状態と吹付厚からモルタルもしくはコンクリートの工種の設定

吹付厚 (cm)	地山状態				
	硬岩	節理ある岩	節理に土砂	礫混じり土砂	土砂
3	モルタル (ラスなし)	—	—	—	—
5	モルタル (ラスなし)	モルタル (ラスなし)	—	—	—
8	—	モルタル (ラス 4#x50)	モルタル (ラス 10#x75)	コンクリート (鉄筋)	—
10	—	モルタル (ラス 4#x50)	コンクリート (ラス 10#x75)	—	コンクリート (鉄筋)
15	—	—	コンクリート (ラス 10#x75)	コンクリート (鉄筋)	—
20	—	—	—	コンクリート (鉄筋)	コンクリート (鉄筋)
30	—	—	—	—	コンクリート (鉄筋)

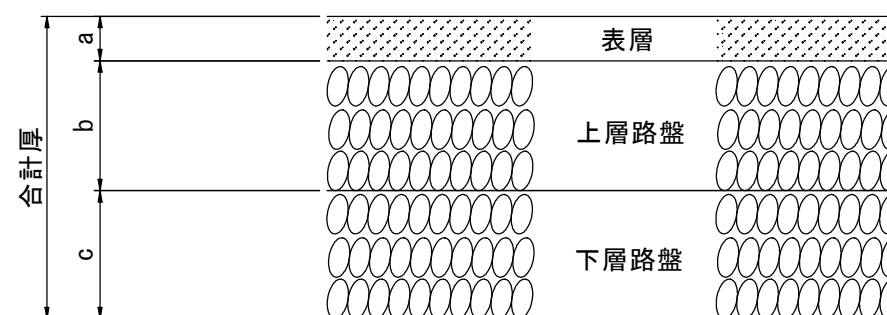
<注意事項>

(1)現場条件により上記によらない場合は、別途検討すること。

番号	大分類	中分類	小分類	工種名	作成年月
501	05	AS	001	アスファルトコンクリート舗装N3	R2.07
	舗装類	アスファルト舗装	アスファルトコンクリート舗装N3 (L交通)		S=-

舗 装 構 成

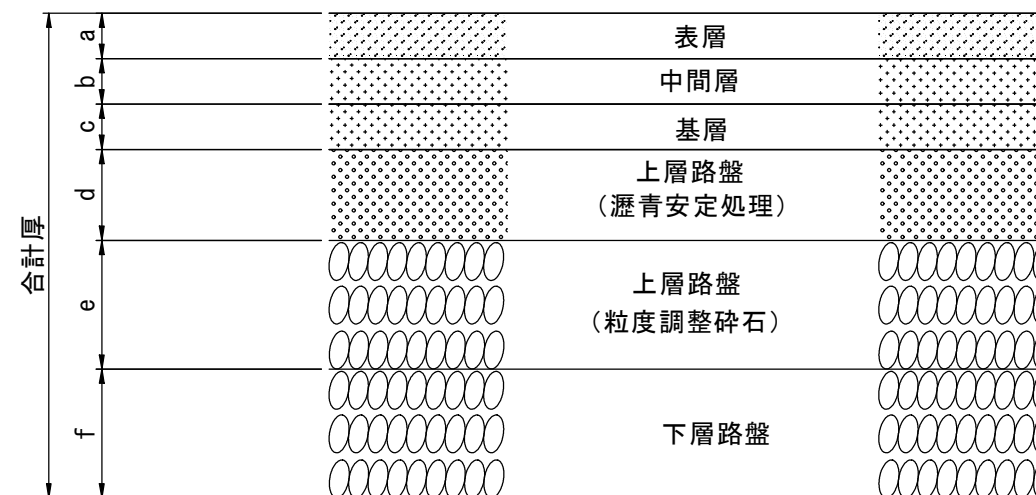
名 称	使用材料名	単位	設計CBR				等値換算係数
			3	4	6	8	
表 層 a	加熱アスファルト混合物	cm	5	5	5	5	1
上層路盤 b	粒度調整碎石	cm	15	15	15	15	0.35
下層路盤 c	クラッシュラン	cm	20	15	15	15	0.25
合計厚		cm	40	35	35	35	
目標値TA			15	14	12	11	
TA			15.25	14	14	14	



番号	大分類	中分類	小分類	工種名	作成年月
502	05	AS	002	アスファルトコンクリート舗装N4	R2.07
	舗装類	アスファルト舗装	アスファルトコンクリート舗装N4 (A交通)		S=-

舗 装 構 成

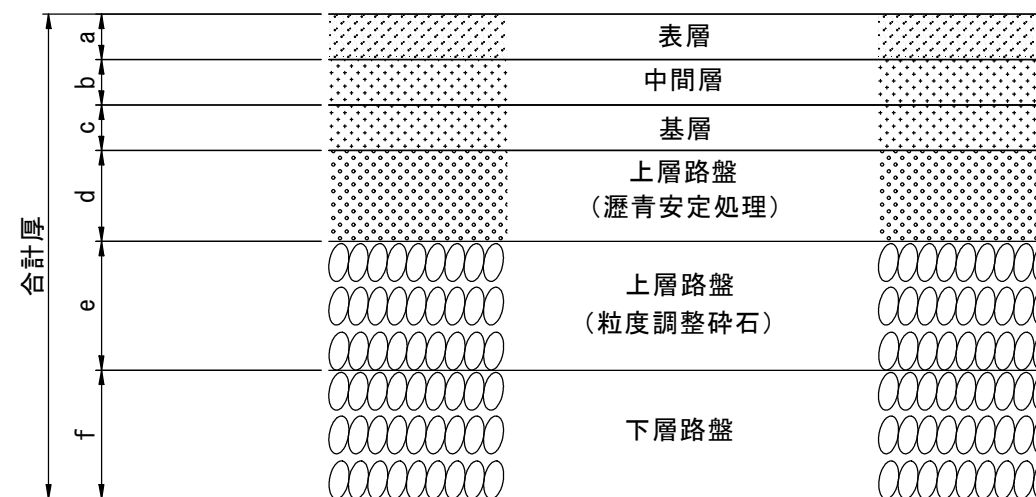
名 称	使用材料名	単位	設計CBR					等値換算係数
			3	4	6	8	12	
表層 a	加熱アスファルト混合物	cm	5	5	5	5	5	1
中間層 b	加熱アスファルト混合物	cm						1
基層 c	加熱アスファルト混合物	cm	5					1
上層路盤	瀝青安定処理 d	cm						0.8
	粒度調整碎石 e	cm	15	20	15	15	15	0.35
下層路盤 f	クラッシュラン	cm	15	25	25	15	15	0.25
合計厚		cm	40	50	45	35	35	
目標値TA			19	18	16	14	13	
TA			19	18.25	16.5	14	14	



番号	大分類	中分類	小分類	工種名	作成年月
503	05	AS	003	アスファルトコンクリート舗装N5	R2.07
	舗装類	アスファルト舗装	アスファルトコンクリート舗装N5 (B交通)		S=-

舗 装 構 成

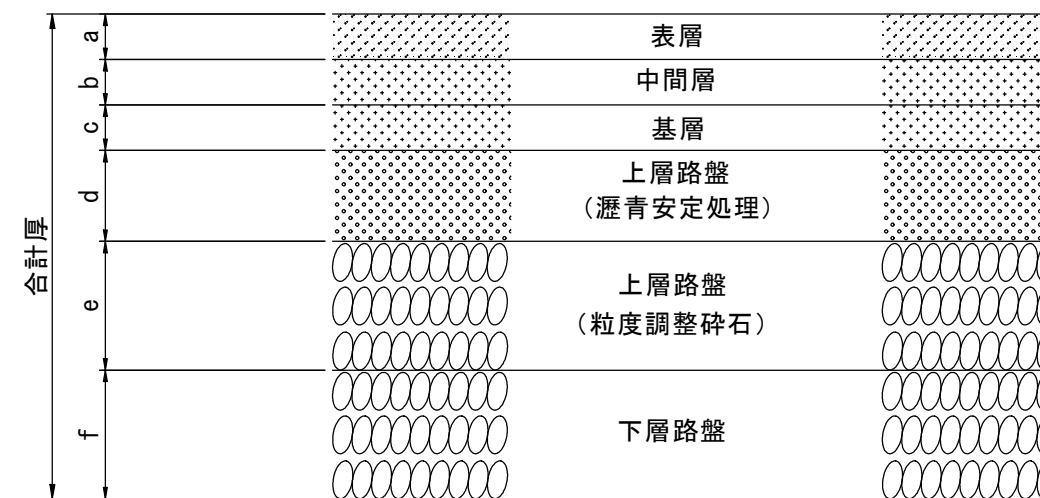
名 称	使用材料名	単位	設計CBR					等値換算係数
			3	4	6	8	12	
表層 a	加熱アスファルト混合物	cm	5	5	5	5	5	1
中間層 b	加熱アスファルト混合物	cm	5	5				1
基層 c	加熱アスファルト混合物	cm	5	5		5	5	1
上層路盤	瀝青安定処理 d	cm			10			0.8
	粒度調整碎石 e	cm	15	15	15	15	15	0.35
下層路盤 f	クラッシュラン	cm	25	15	15	15	15	0.25
合計厚		cm	55	45	45	40	40	
目標値TA			26	24	21	19	17	
TA			26.5	24	22	19	19	



番号	大分類	中分類	小分類	工種名	作成年月
504	05	AS	004	アスファルトコンクリート舗装N6	R2.07
	舗装類	アスファルト舗装	アスファルトコンクリート舗装N6 (C交通)		S=-

舗 装 構 成

名 称	使用材料名	単位	設計CBR					等値換算係数
			3	4	6	8	12	
表層 a	加熱アスファルト混合物	cm	5	5	5	5	5	1
中間層 b	加熱アスファルト混合物	cm	5	5		5	5	1
基層 c	加熱アスファルト混合物	cm	5	5	5	5	5	1
上層路盤	瀝青安定処理 d	cm	10	10	10			0.8
	粒度調整碎石 e	cm	20	15	15	15	15	0.25
下層路盤 f	クラッシュラン	cm	20	15	20	25	15	0.25
合計厚		cm	65	55	55	55	45	
目標値TA			35	32	28	26	23	
TA			35	32	28.25	26.5	24	

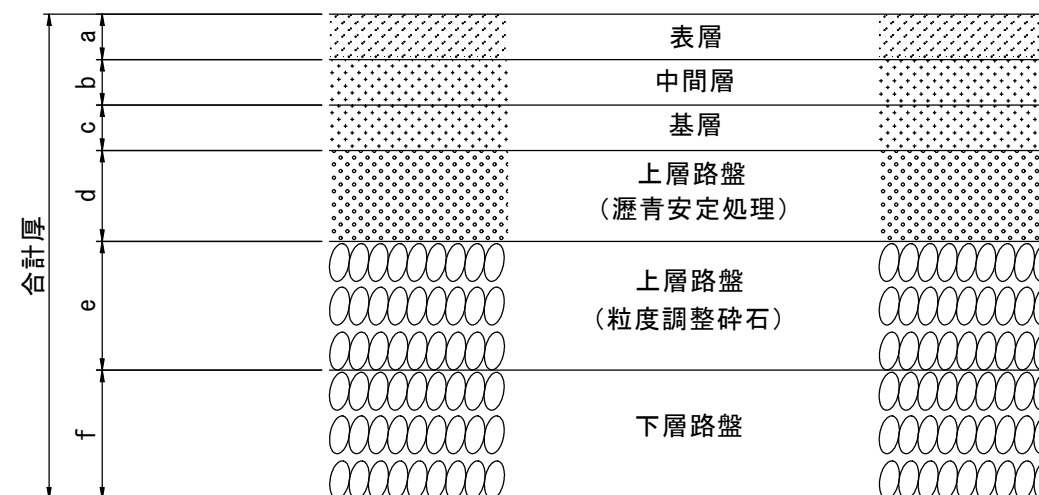




番号	大分類	中分類	小分類	工種名	作成年月
505	05	AS	005	アスファルトコンクリート舗装N7	R2.07
	舗装類	アスファルト舗装	アスファルトコンクリート舗装N7 (D交通)		S=-

舗 装 構 成

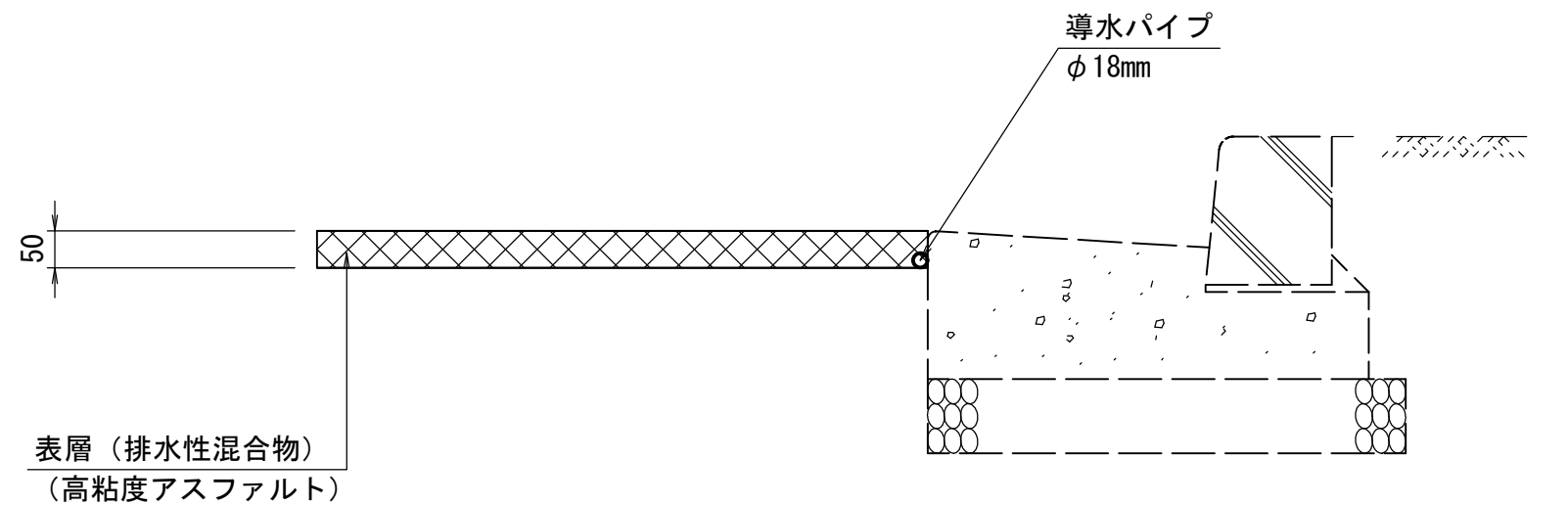
名 称	使用材料名	単位	設計CBR					等値換算係数
			3	4	6	8	12	
表層 a	加熱アスファルト混合物	cm	5	5	5	5	5	1
中間層 b	加熱アスファルト混合物	cm	5	5	5	5	10	1
基層 c	加熱アスファルト混合物	cm	5	5	5	5	5	1
上層路盤	瀝青安定処理 d	cm	20	15	15	10		0.8
	粒度調整碎石 e	cm	20	15	15	15	15	0.35
下層路盤 f	クラッシュラン	cm	30	35	20	25	20	0.25
合計厚		cm	85	80	65	65	55	
目標値TA			45	41	37	34	30	
TA			45.5	41	37.25	34.5	30.25	



番号	大分類	中分類	小分類	工種名	作成年月
506	05	ASH	001	排水性舗装	R2.07
	舗装類	アスファルト舗装補修	アスファルトコンクリート舗装補修用（排水性舗装）		S=1/10

導水パイプ材料表 (10m当り)

材 料	形状(外径)	数 量	単 位
導水パイプ	φ18mm ステンレス製	10.0	m



〈適用条件〉

- (1) 幹線道路の補修時、排水性舗装対応路線の施工に使用する。

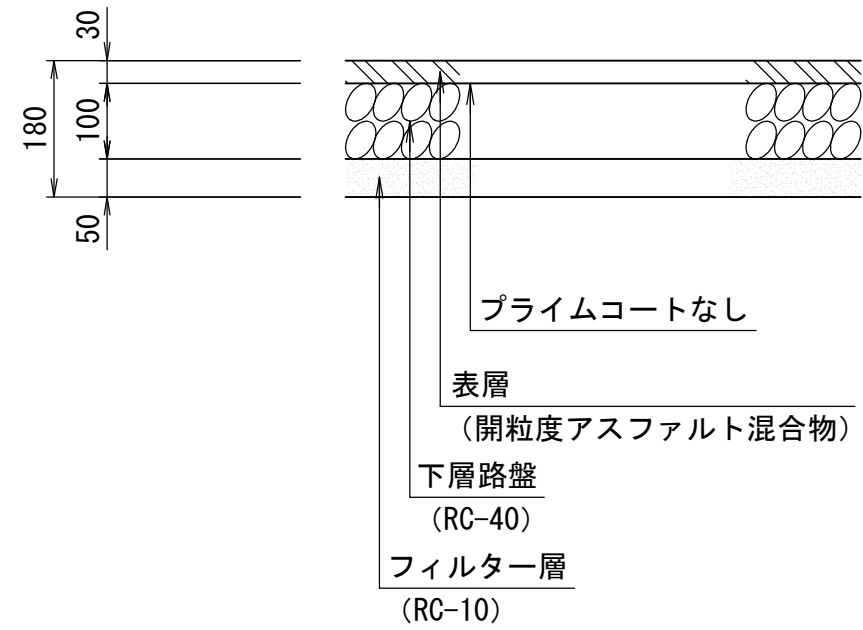
番号	大分類	中分類	小分類	工種名	作成年月
507	05	CS	001	セメントコンクリート舗装	R2.07
	舗装類	セメントコンクリート舗装	セメントコンクリート舗装		S--

(単位 : cm)

路床の設計CBR		3	4	6	8	12以上	
交通量の区分	路盤						
N <sub>3</sub> (L) 交通	粒状材料	15(20) コンクリート版 20 粒度調整碎石 25 クラッシュラン	15(20) コンクリート版 25 粒度調整碎石	15(20) コンクリート版 20 粒度調整碎石	15(20) コンクリート版 15 粒度調整碎石	15(20) コンクリート版 15 粒度調整碎石	<注意事項> ( )内は曲げ強度を 3.9MPaとする場合 である。
	セメント安定処理 (粒状材)	15(20) コンクリート版 15 セメント安定処理 20 クラッシュラン	15(20) コンクリート版 15 セメント安定処理	15(20) コンクリート版 15 セメント安定処理	15(20) コンクリート版 15 セメント安定処理		
N <sub>4</sub> (A) 交通	粒状材料	20(25) コンクリート版 20 粒度調整碎石 25 クラッシュラン	20(25) コンクリート版 25 粒度調整碎石	20(25) コンクリート版 20 粒度調整碎石	20(25) コンクリート版 15 粒度調整碎石	20(25) コンクリート版 15 粒度調整碎石	<注意事項> ( )内は曲げ強度を 3.9MPaとする場合 である。
	セメント安定処理 (粒状材)	20(25) コンクリート版 15 セメント安定処理 20 クラッシュラン	20(25) コンクリート版 15 セメント安定処理	20(25) コンクリート版 15 セメント安定処理	20(25) コンクリート版 15 セメント安定処理		

番号	大分類	中分類	小分類	工種名	作成年月
508	05	FS	001	透水性アスファルト舗装	R2.07
	舗装類	歩道舗装	歩道舗装一般部（透水性アスファルト舗装）		S=1/10

一般部  
透水性アスファルト舗装



番号	大分類	中分類	小分類	工種名	作成年月
509	05	FS	002	歩道舗装切下部	R3.10
	舗装類	歩道舗装	歩道舗装切下部 (A種・B種)		S=-

A種  
アスファルト

アスファルトコンクリート舗装

(単位: cm)

		A — 1	A — 2	A — 3
切下幅員		W=4.0m以下	W=8.0m以下	W=12.0m以下
対象とする車両		乗用車、小型貨物	普通貨物、大型貨物	大型特殊自動車等
表層	再生密粒度 アスファルト混合物	5	5 (半たわみ) ※	5 (半たわみ) ※
中間層	再生粗粒度 アスファルト混合物	—	—	5
基層	再生粗粒度 アスファルト混合物	—	5	5
上層路盤	RM-40	—	15	15
下層路盤	RC-40	15	15	25

※耐久性や景観等を考慮して、表層は半たわみ舗装とすることができる。

B種  
コンクリート

セメントコンクリート舗装

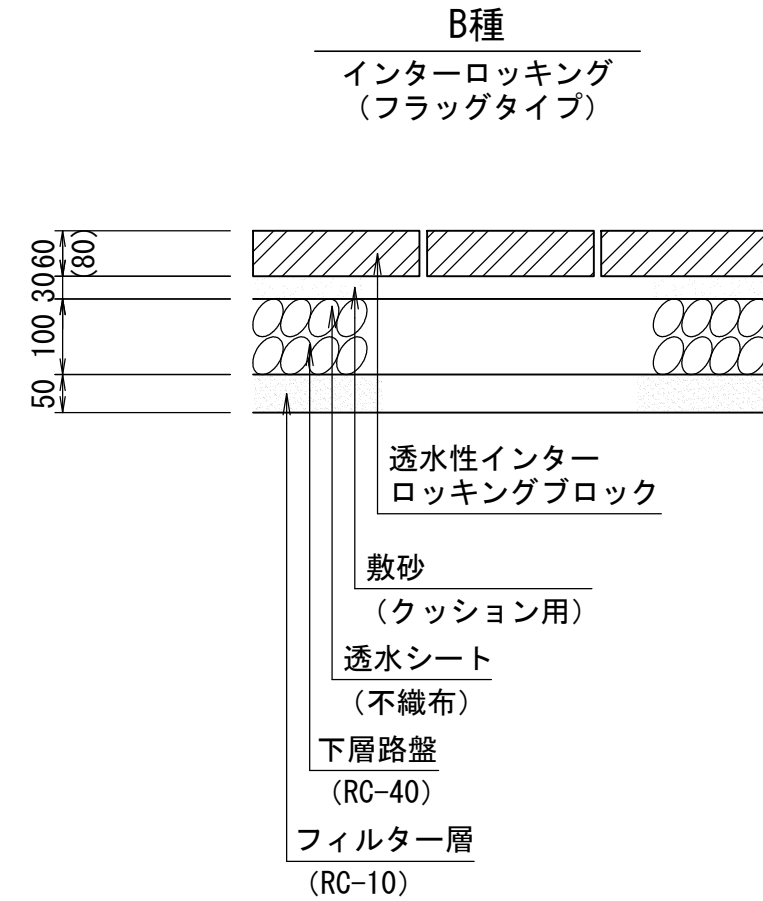
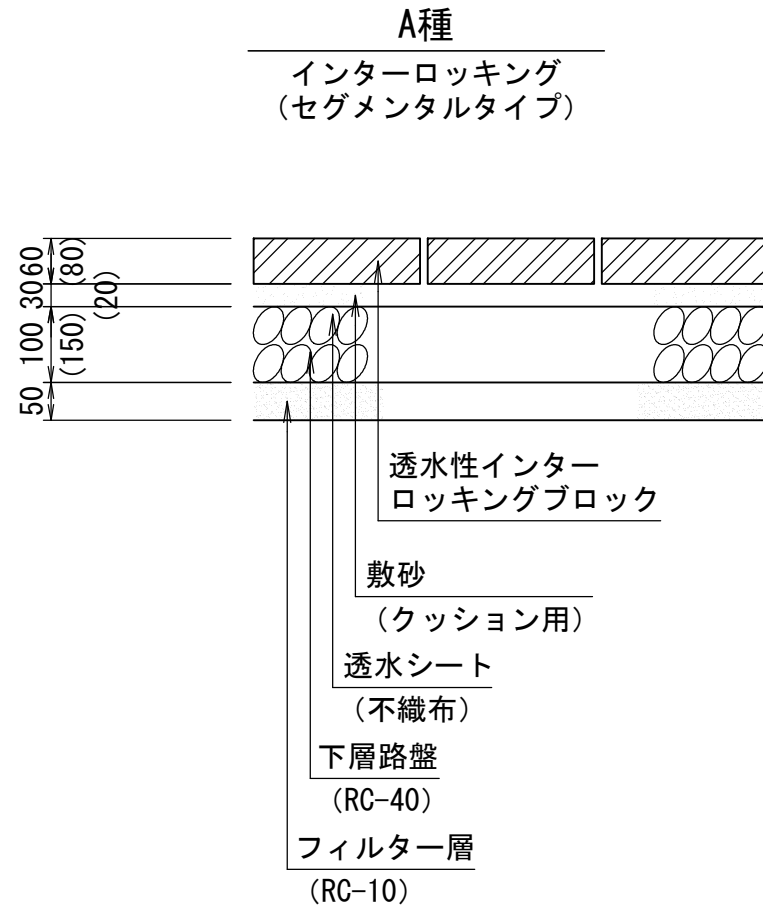
(単位: cm)

		C — 1	C — 2	C — 3
切下幅員		W=4.0m以下	W=8.0m以下	W=12.0m以下
対象とする車両		乗用車、小型貨物	普通貨物、大型貨物	大型特殊自動車等
表層	コンクリート版	15	20	25
下層路盤	RC-40	15	20	20

区分の目安

A — 1 C — 1	個人住宅 (2t車程度まで)
A — 2 C — 2	共同住宅 商業施設 コンビニ 宅配配送所 パーキング など
A — 3 C — 3	大規模商業施設 ガソリンスタンド 重車両車庫 生コン、Asコン工場 建材、重機械工業 工業団地 など

番号	大分類	中分類	小分類	工種名	作成年月
510	05	FS	003	インターロッキング	R2.07
	舗装類	歩道舗装	歩道舗装インターロッキング (A種・B種)		S=1/10



〈仕様〉

- 区分Ⅰ：歩行者、自転車の交通に供する歩道、自転車道  
 区分Ⅱ：歩行者や自転車以外に、最大積載量39kN以下の管理用車両等が通行する歩行者系道路

〈注意事項〉

- 区分Ⅱの場合、ブロックの厚さを8cmとし、その曲げ強度は3.0MPa以上とする。
- 路床細粒分の上昇、粒状路盤材の細粒分流出による路床支持力の低下、浸透能力の阻害などが懸念される場合は、フィルター層もしくは不織布を路床上に設置する。フィルター層および不織布は路床の浸透性能以上の透水性能を持ち、細粒分の流出防止に効果がある砂や不織布を使用する。フィルター層の厚さは5cm程度を標準とする。
- 一般車両の乗入に伴う切下げ部など、本構造図により難しい場合は別途検討すること。

〈注意事項〉

- フラッグタイプは管理用車両等も含め車両の通行しない箇所に使用すること。
- 8cm厚は、フラッグタイプブロックの寸法が298×598, 398×598, 398×398, 448×448, 498×498mmに適用する。
- 路床細粒分の上昇、粒状路盤材の細粒分流出による路床支持力の低下、浸透能力の阻害などが懸念される場合は、フィルター層もしくは不織布を路床上に設置する。フィルター層および不織布は路床の浸透性能以上の透水性能を持ち、細粒分の流出防止に効果がある砂や不織布を使用する。

番号	大分類	中分類	小分類	工種名	作成年月
511	05	KMH	001	切回道路舗装	R2.07
	舗装類	切回し舗装	切回道路舗装		S=-

切回道路舗装

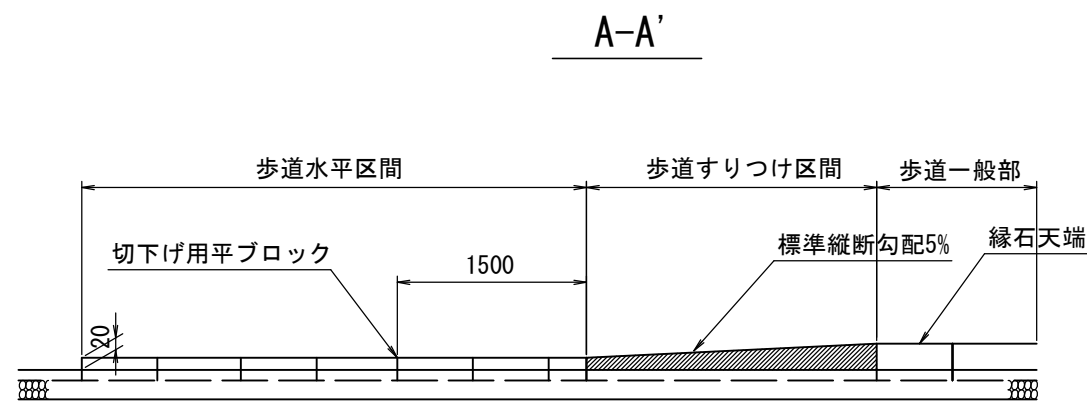
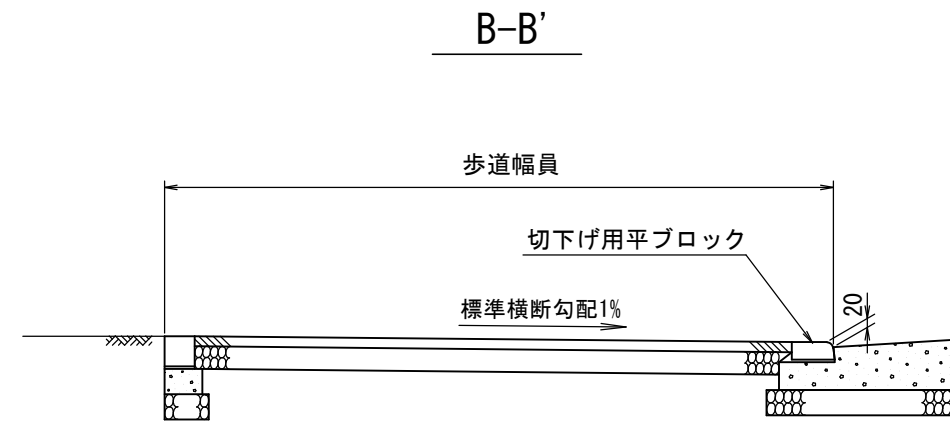
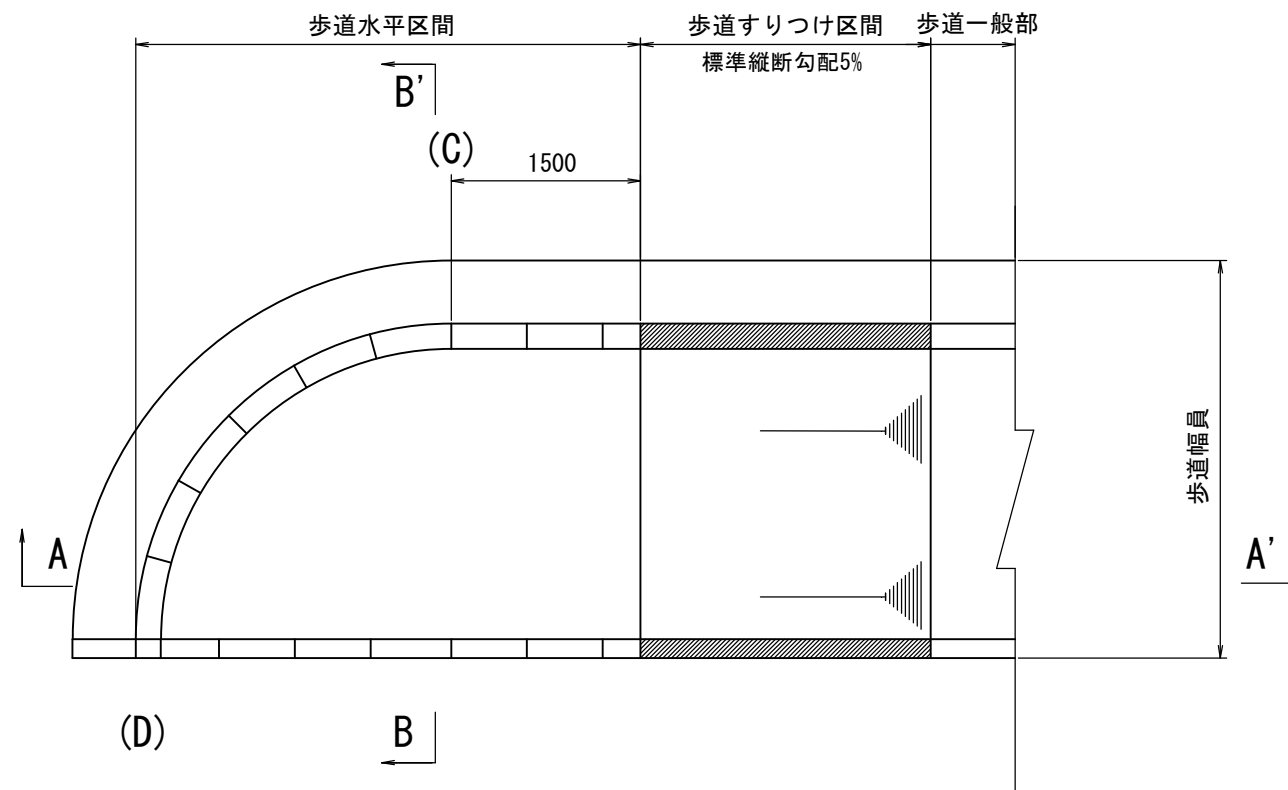
舗装計画交通量のランク下げ適用表

切回道路期間	本線の舗装計画交通量区分			備 考
	N7	N6	N5	
1~2年	N6	N5	N4	
1年未満	N5	N4	N4	

〈注意事項〉

- (1) 上表は、舗装計画交通量別の疲労舗装破壊輪数の基準値から設定したものである。
- (2) 切回道路期間が2年以上に渡る場合は、別途考慮すること。

番号	大分類	中分類	小分類	工種名	作成年月
601	06	FK	001	歩道切下げ図	R2.07
	歩道類	歩道切下げ図	巻き込み部に植樹帯がない場合		S=-

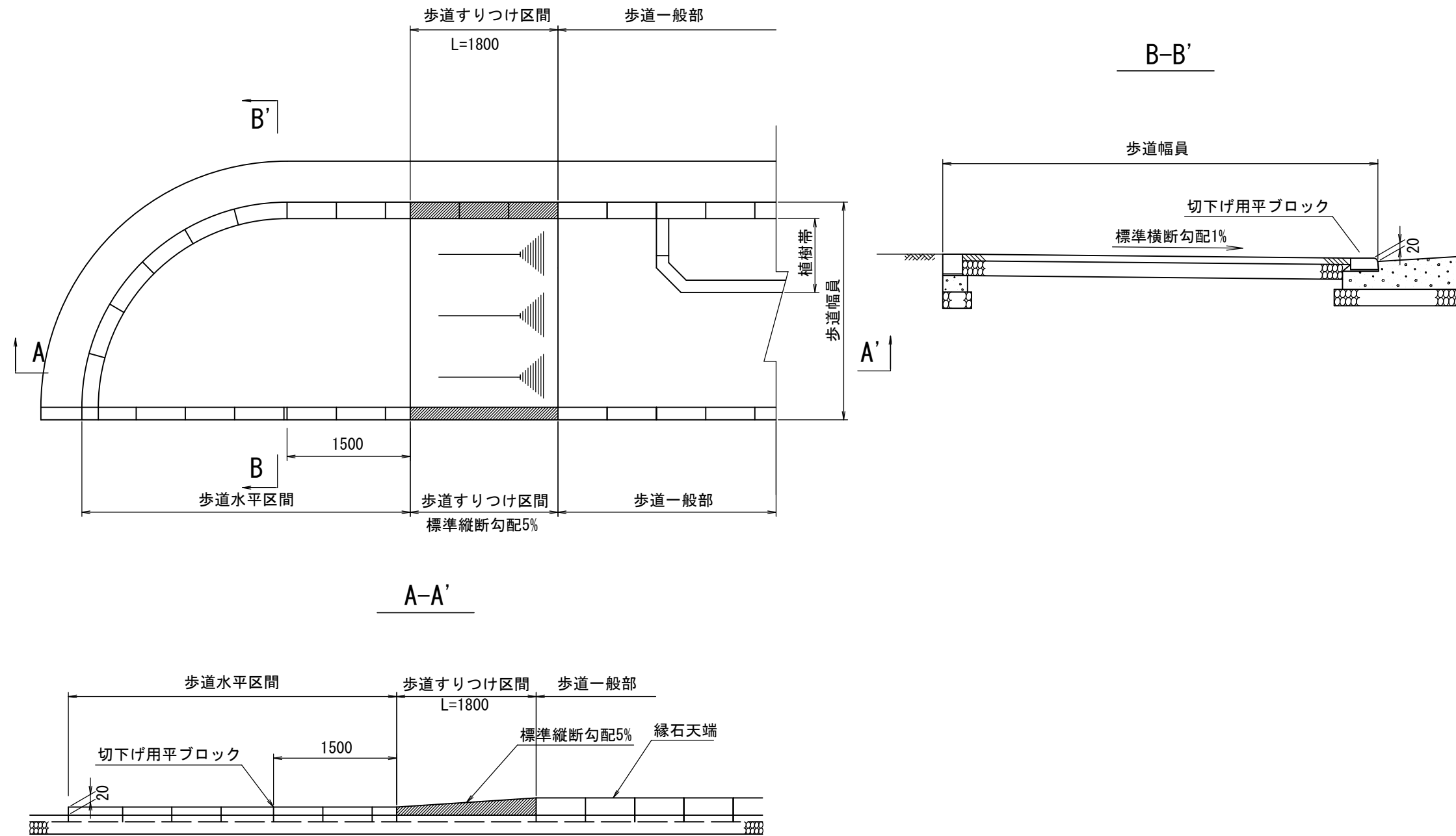


<注意事項>

- (1) 左折、右折する車両が乗入れないよう状況に応じて防護柵等を設置する等、安全に十分留意すること。
- (2) 歩道水平区間については、巻込始点(C)からすりつけ区間との間に1.5m程度設けることが望ましい。  
このように設けられない場合には、巻込終点(D)から1.5m以上設ける。
- (3) 横断勾配は、1%以下(ただし、沿道の状況等によりやむを得ない場合には2%以下)とする。
- (4) 縦断勾配は5%以下(ただし、沿道の状況等によりやむを得ない場合には8%以下)とする。



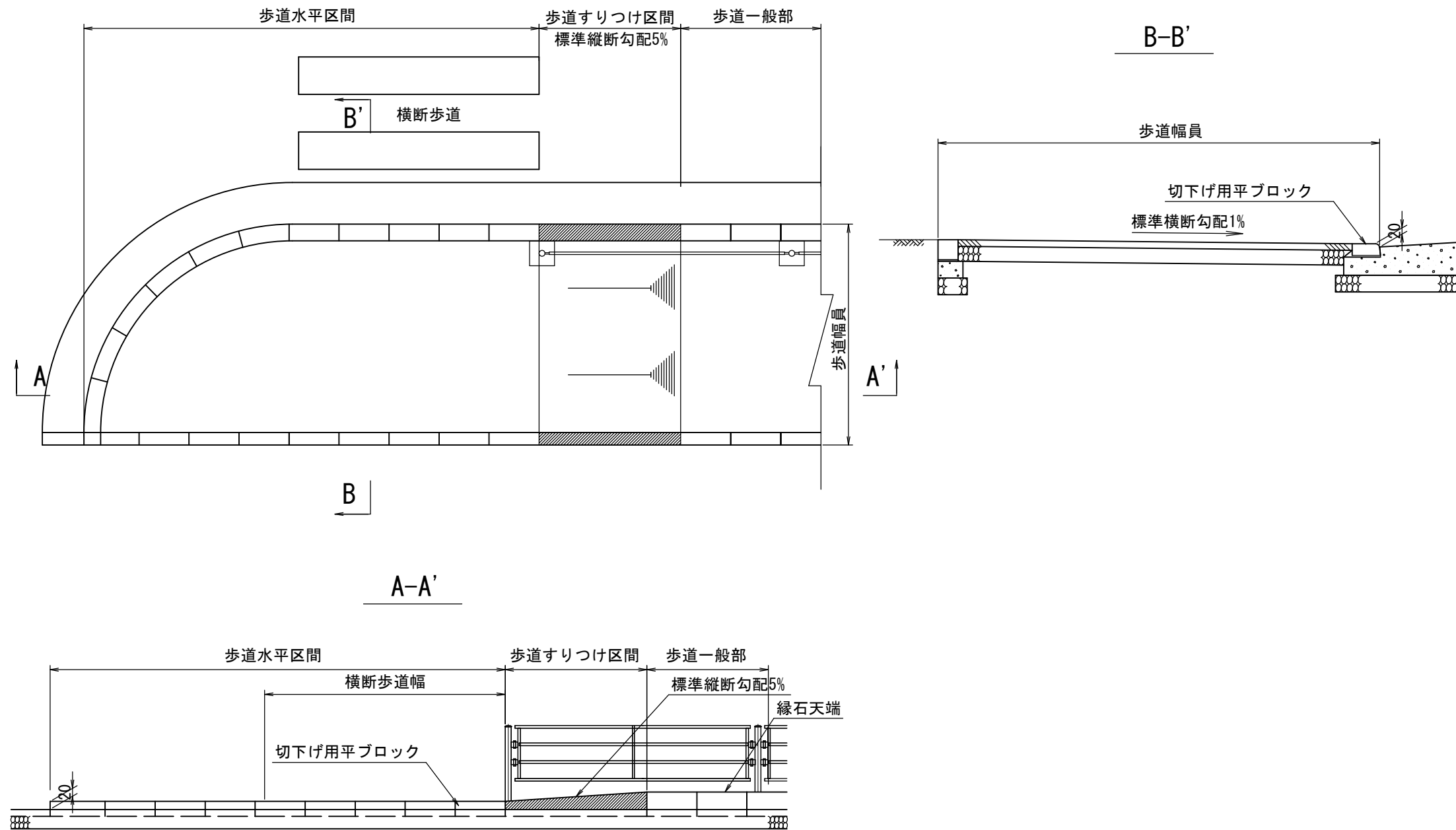
番号	大分類	中分類	小分類	工種名	作成年月
602	06	FK	002	歩道切下げ図	R2.07
	歩道類	歩道切下げ図	巻き込み部に植樹帯がある場合		S=-



〈注意事項〉

- (1) 歩車道境界ブロックと歩道すりつけ区間に段差が生じる場合は、防護柵等を設置する等、安全に十分留意すること。
- (2) 横断勾配は、1%以下(ただし、沿道の状況等によりやむを得ない場合には2%以下)とする。
- (3) 縦断勾配は5%以下(ただし、沿道の状況等によりやむを得ない場合には8%以下)とする。

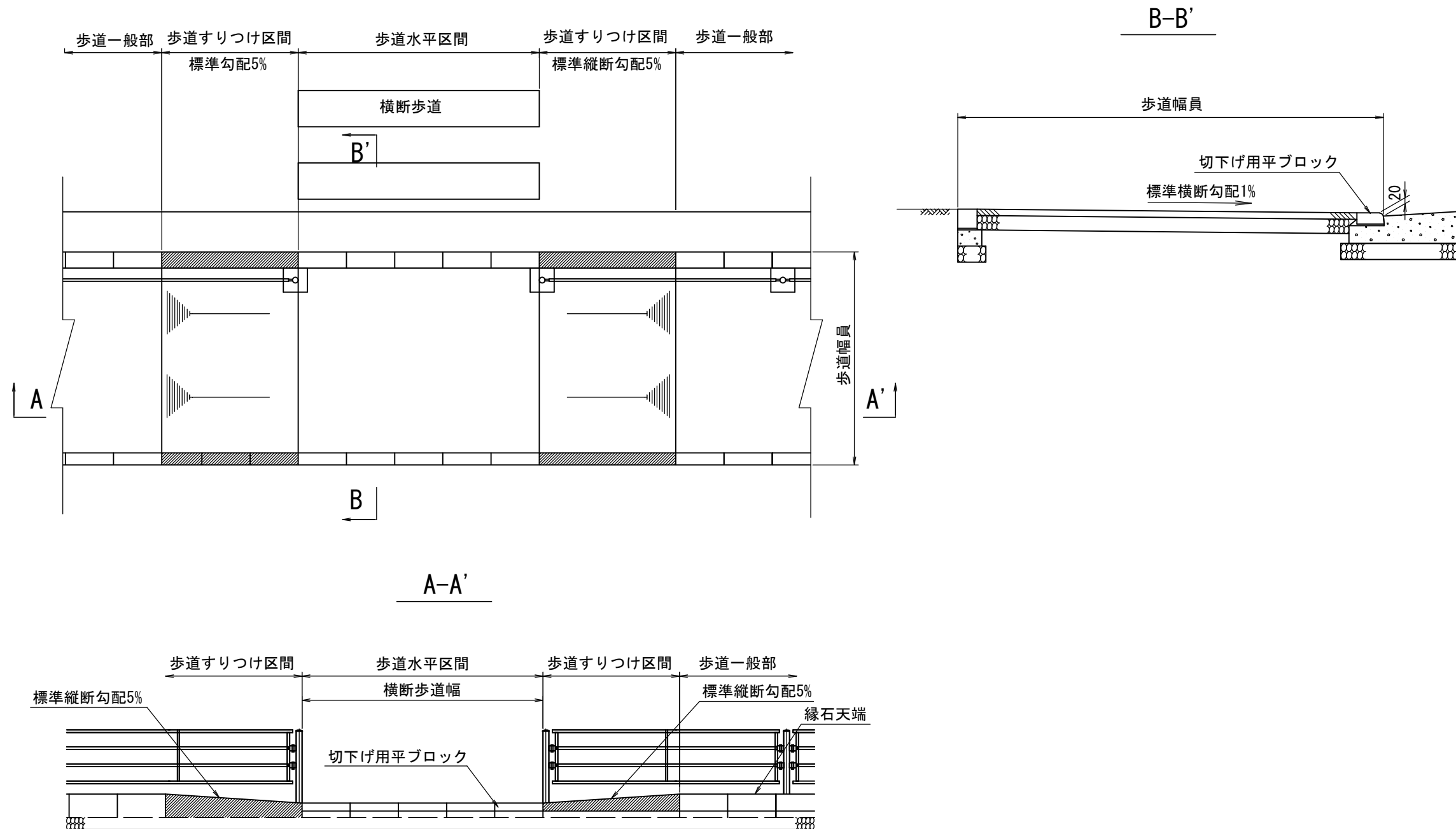
番号	大分類	中分類	小分類	工種名	作成年月
603	06	FK	003	歩道切下げ図	R2.07
	歩道類	歩道切下げ図	巻き込み部に横断歩道がある場合		S=-



〈注意事項〉

- (1) 右折、左折する車両が乗り入れないよう状況に応じて防護柵等の設置する等、安全に十分留意すること。
- (2) 横断勾配は、1%以下(ただし、沿道の状況等によりやむを得ない場合には2%以下)とする。
- (3) 縦断勾配は5%以下(ただし、沿道の状況等によりやむを得ない場合には8%以下)とする。

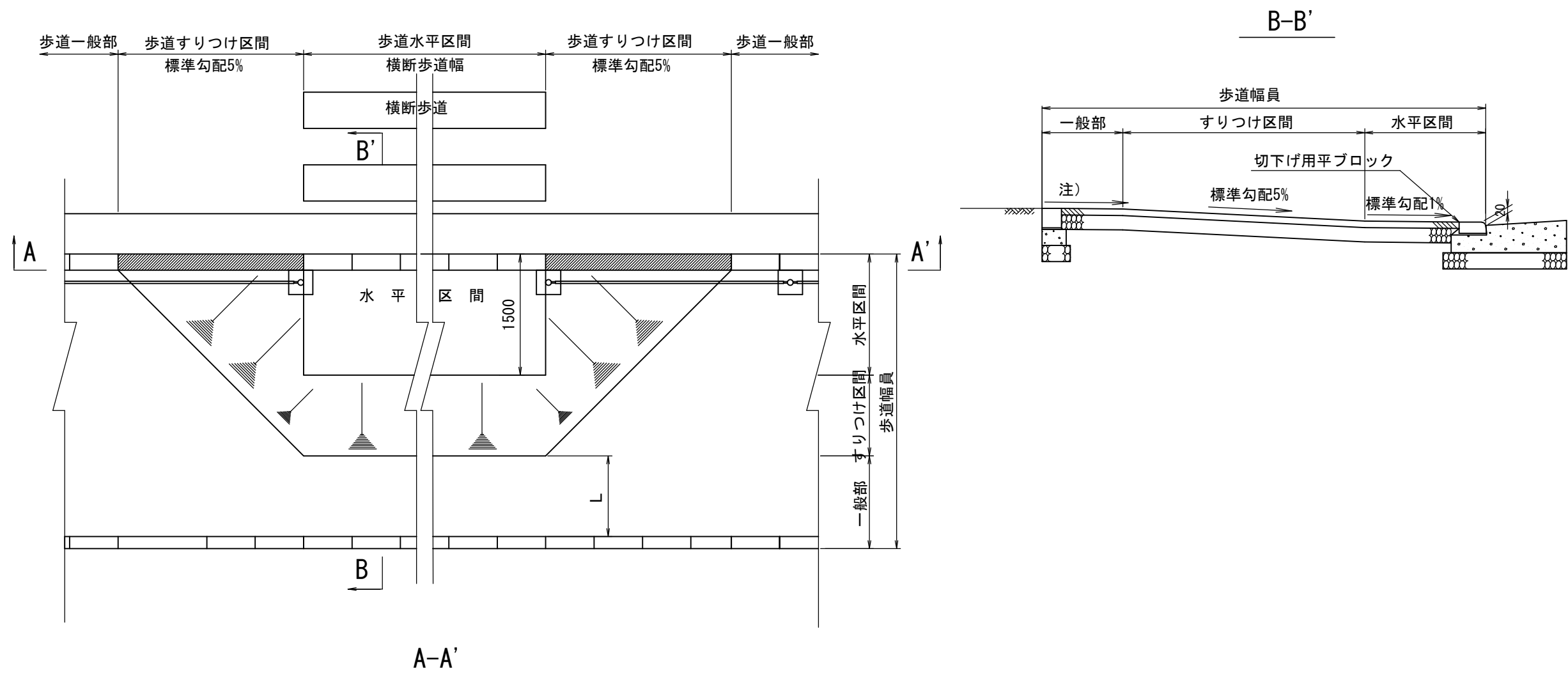
番号	大分類	中分類	小分類	工種名	作成年月
604	06	FK	004	歩道切下げ図	R2.07
	歩道類	歩道切下げ図	狭幅員の直線部に横断歩道がある場合		S=-



〈注意事項〉

- (1) 横断勾配は、1%以下(ただし、沿道の状況等によりやむを得ない場合には2%以下)とする。
- (2) 縦断勾配は5%以下(ただし、沿道の状況等によりやむを得ない場合には8%以下)とする。

番号	大分類	中分類	小分類	工種名	作成年月
605	06	FK	005	歩道切下げ図	R2.07
	歩道類	歩道切下げ図	広幅員の直線部に横断歩道がある場合		S--



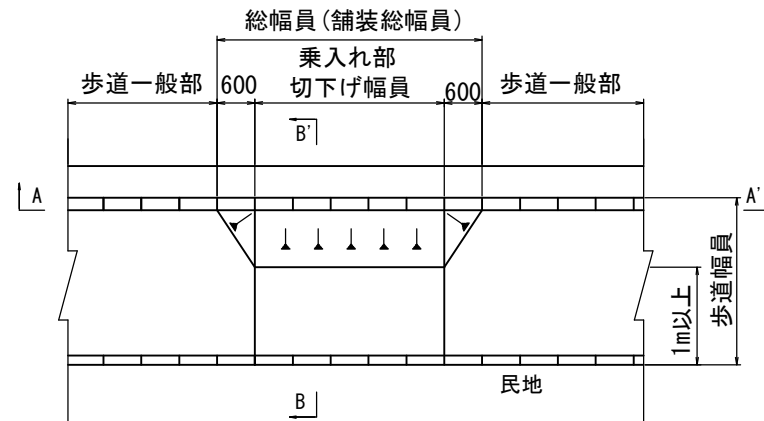
〈注意事項〉

- (1) L: 原則として1m以上の平坦部分を確保する。
- (2) 横断勾配は、1%以下(ただし、沿道の状況等によりやむを得ない場合には2%以下)とする。
- (3) 縦断勾配は5%以下(ただし、沿道の状況等によりやむを得ない場合には8%以下)とする。

番号	大分類	中分類	小分類	工種名	作成年月
606	06	FK	006	歩道切下げ図	R2.07
	歩道類	歩道切下げ図	乗入れ部		S--

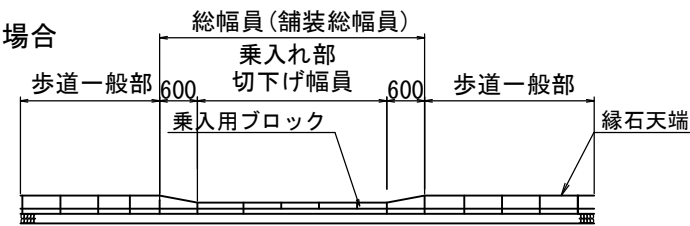
(1) 歩道内においてすりつけを行う構造

平面図

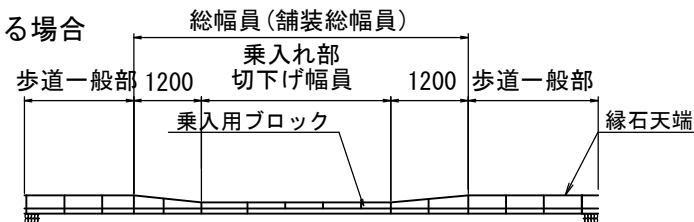


断面図 (A-A')

(a) 歩道の段差が15cm以下の場合

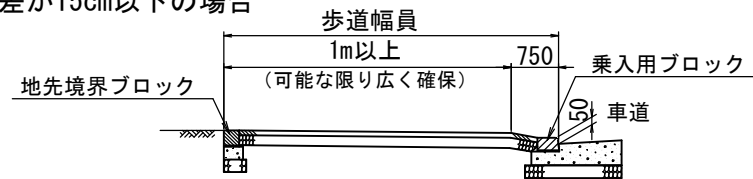


(b) 歩道の段差が15cmを超える場合

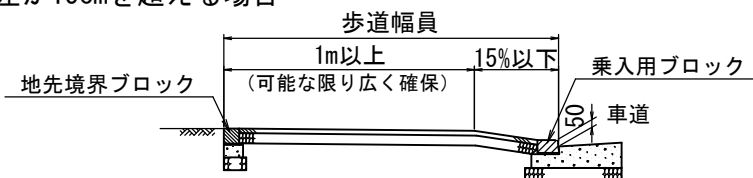


断面図 (B-B')

(a) 歩道の段差が15cm以下の場合

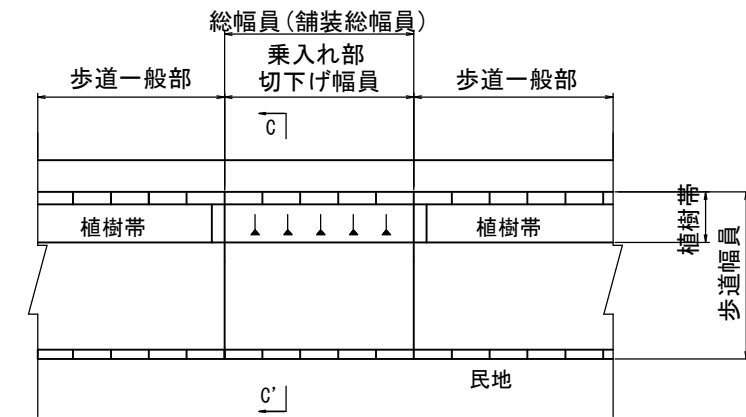


(b) 歩道の段差が15cmを超える場合

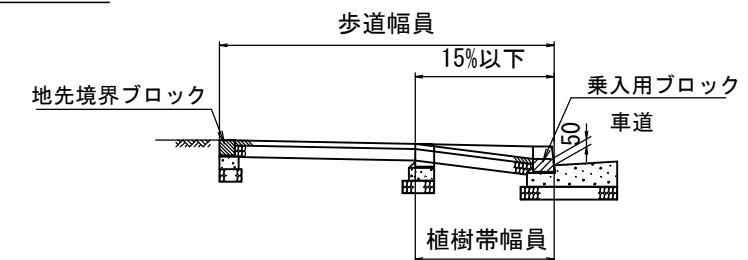


(2) 植樹帯等の幅員を活用してすりつけを行う構造

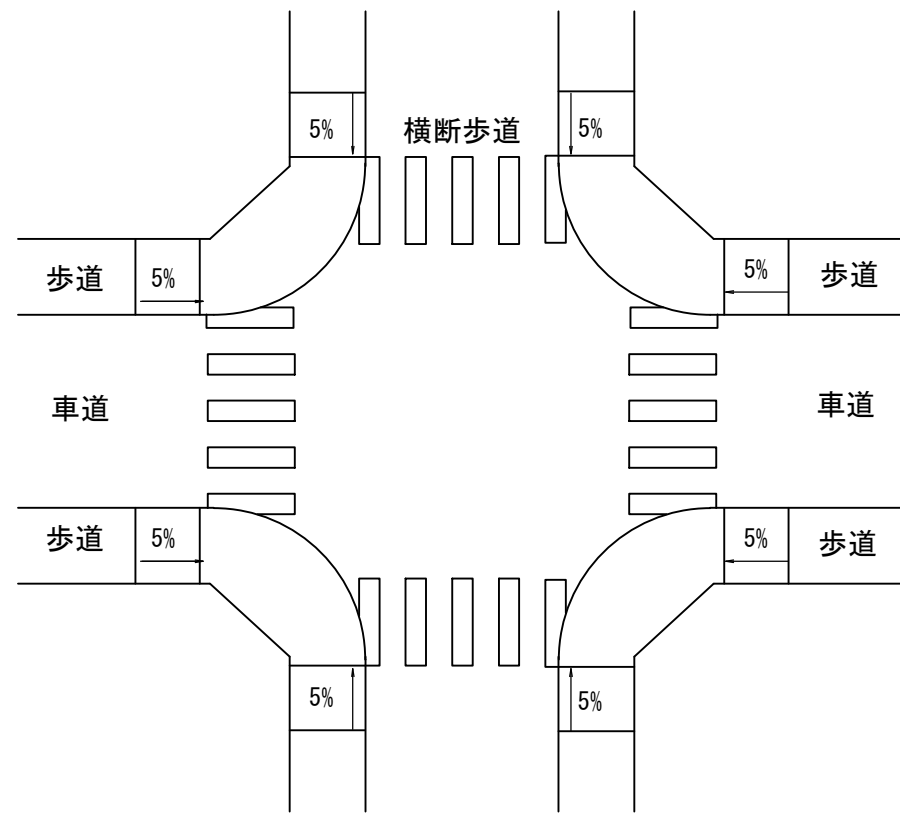
平面図



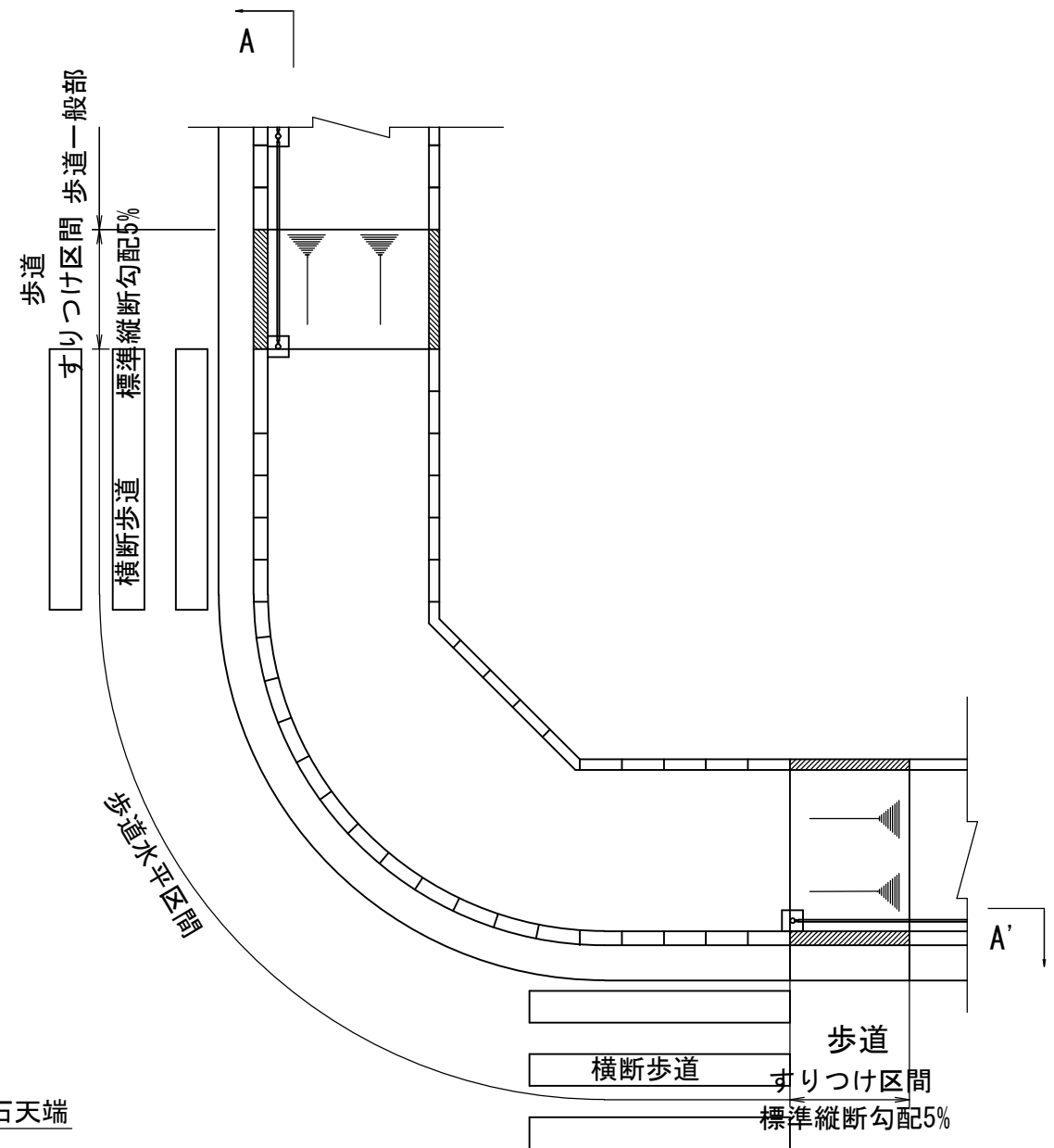
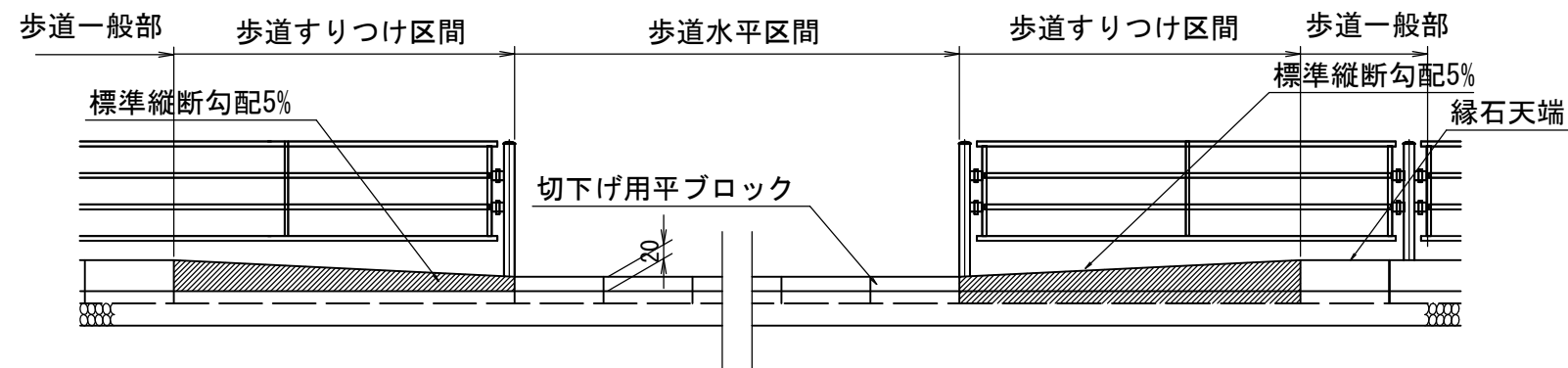
断面図 (C-C')



番号	大分類	中分類	小分類	工種名	作成年月
607	06	FK	007	歩道切下げ図	R2.07
	歩道類	歩道切下げ図	交差点の場合		S=-



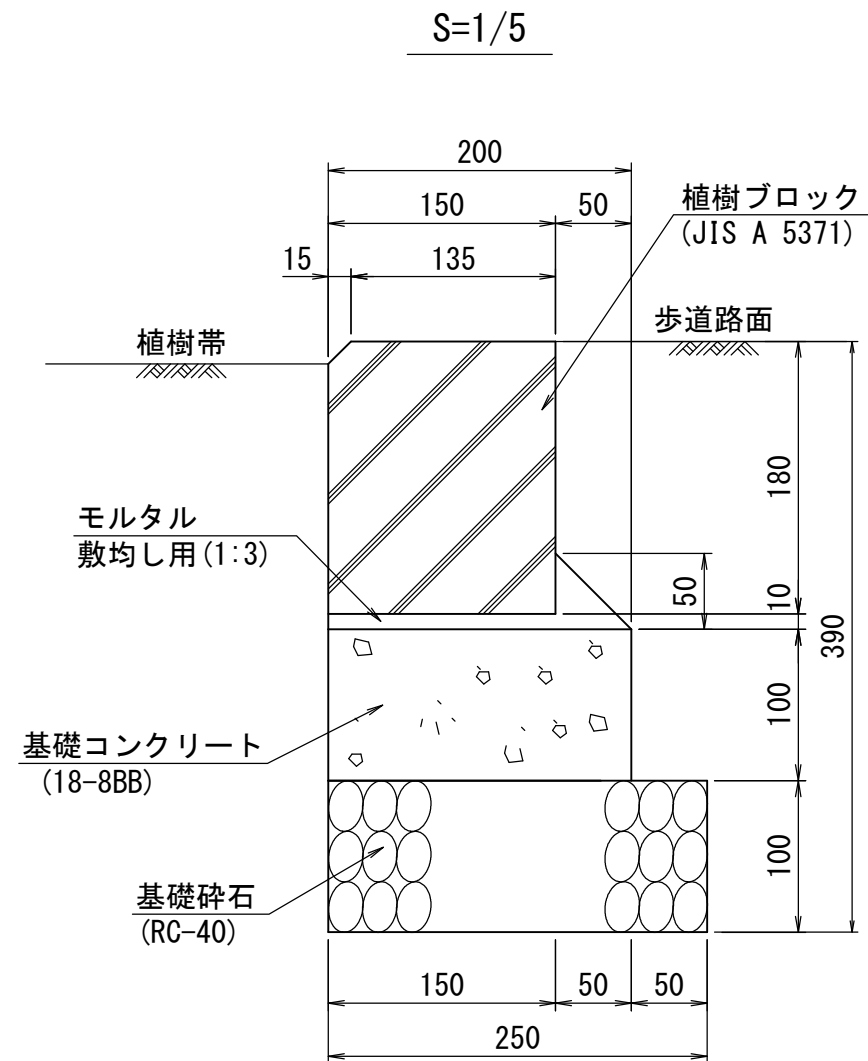
A-A' 展開図



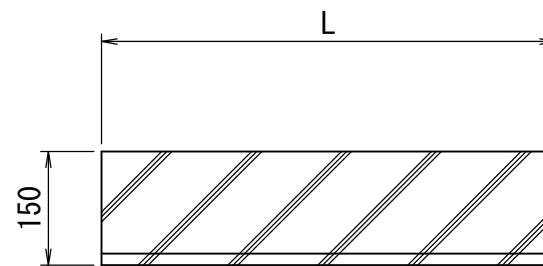
<注意事項>

- (1) 右折、左折する車両が乗り入れないよう状況に応じて防護柵等の設置、歩車道境界ブロックの嵩上げを行う等、安全に十分留意すること
- (2) 横断勾配は、1%以下(ただし、沿道の状況等によりやむを得ない場合には2%以下)とする。
- (3) 縦断勾配は5%以下(ただし、沿道の状況等によりやむを得ない場合には8%以下)とする。

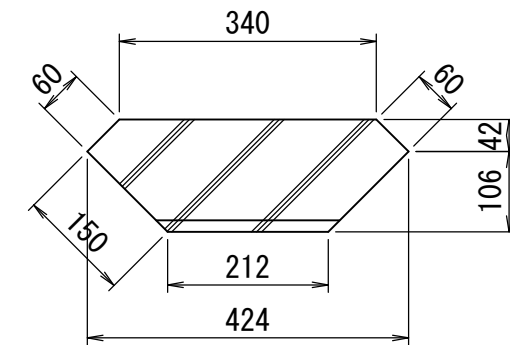
番号	大分類	中分類	小分類	工種名	作成年月
701	07	SB	001	植樹ブロック	R2.07
	ブロック類	植樹ブロック	植樹ブロック		S=図示



標準ブロック S=1/10



コーナースタック S=1/10



寸法表

形状・寸法	寸法 (mm)
	L
3号 150×180×450	450
2号 150×180×600	600
1号 150×180×900	900

材料表 (コーナースタック)

(100m当り)

形状・寸法	材料					参考質量 (kg/個)
	植樹ブロック JIS A 5371 (個)	基礎砕石 RC-40 t=100 (m <sup>2</sup> )	型枠 (m <sup>2</sup> )	基礎コンクリート 18-8BB (m <sup>3</sup> )	モルタル 敷均し用 1:3 (m <sup>3</sup> )	
5号 150×180×300 (コーナー)	327.0	34.0	24.6	2.4	0.35	21

材料表 (標準ブロック)

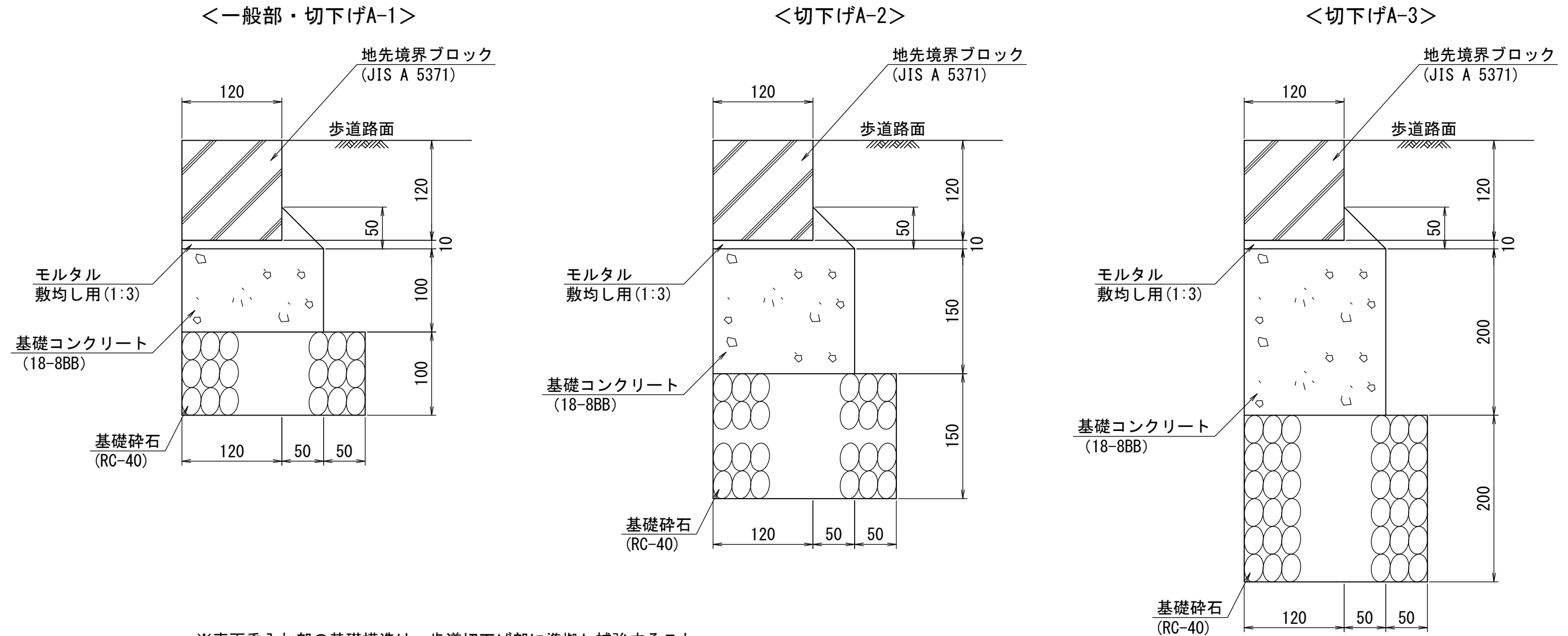
(100m当り)

形状・寸法	材料					参考質量 (kg/個)
	植樹ブロック JIS A 5371 (個)	基礎砕石 RC-40 t=100 (m <sup>2</sup> )	型枠 (m <sup>2</sup> )	基礎コンクリート 18-8BB (m <sup>3</sup> )	モルタル 敷均し用 1:3 (m <sup>3</sup> )	
3号 150×180×450	219.0	25.0	20.0	2.0	0.28	29
2号 150×180×600	165.0	25.0	20.0	2.0	0.28	39
1号 150×180×900	110.0	25.0	20.0	2.0	0.28	58

<注意事項>

(1) 参考質量については、目安とすること。

番号	大分類	中分類	小分類	工種名	作成年月
702	07	CB	001	地先境界ブロック	R3.10
	ブロック類	地先境界ブロック	地先境界ブロック		S=1/5



※車両乗入れ部の基礎構造は、歩道切下げ部に準拠し補強すること。

材料表

形状・寸法	材料	切下げ	材料				(100m当り)	
			地先境界ブロック	基礎砕石	型枠	基礎コンクリート	モルタル	参考質量
			JIS A 5371	RC-40		18-8BB	敷均し用 1:3	
			(個)	(m <sup>2</sup> )	(m <sup>2</sup> )	(m <sup>3</sup> )	(m <sup>3</sup> )	(kg/個)
120×120×600	一般部、A-1		165.0	t=100 22.0	20.0	1.7	0.25	19
	A-2		165.0	t=150 22.0	30.0	2.6	0.25	
	A-3		165.0	t=200 22.0	40.0	3.4	0.25	

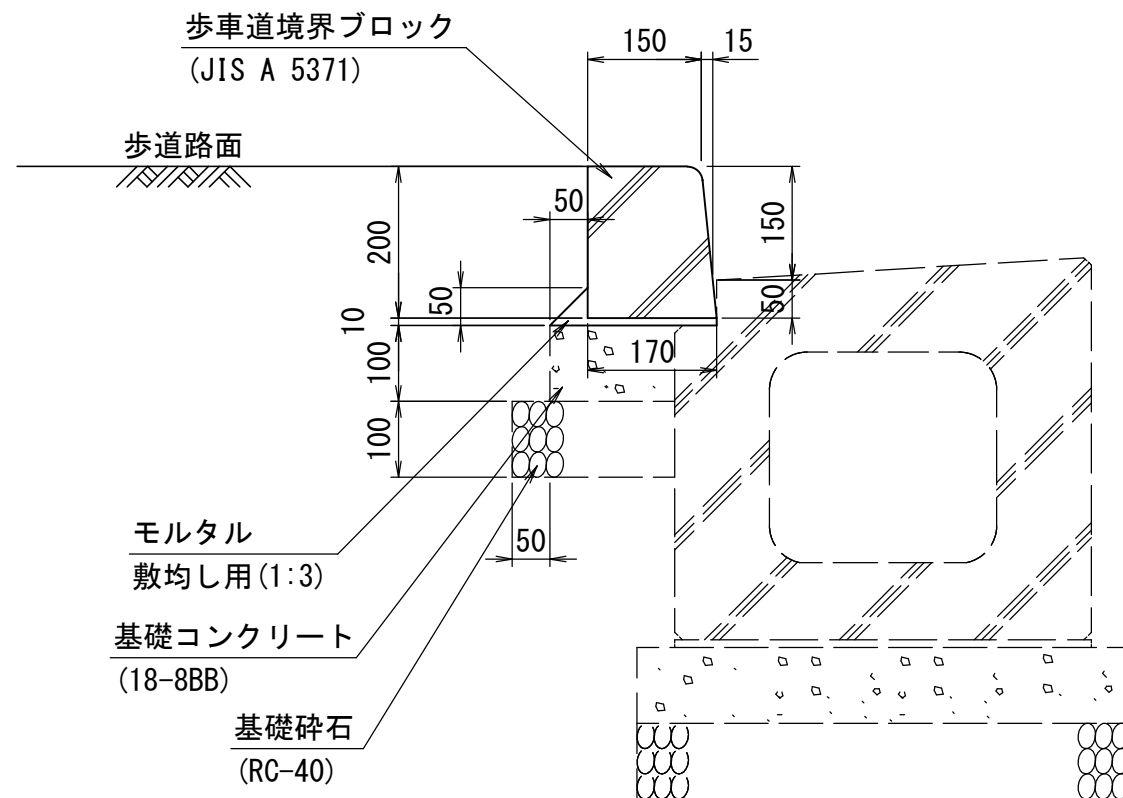
<注意事項>

(1) 参考質量については、目安とすること。

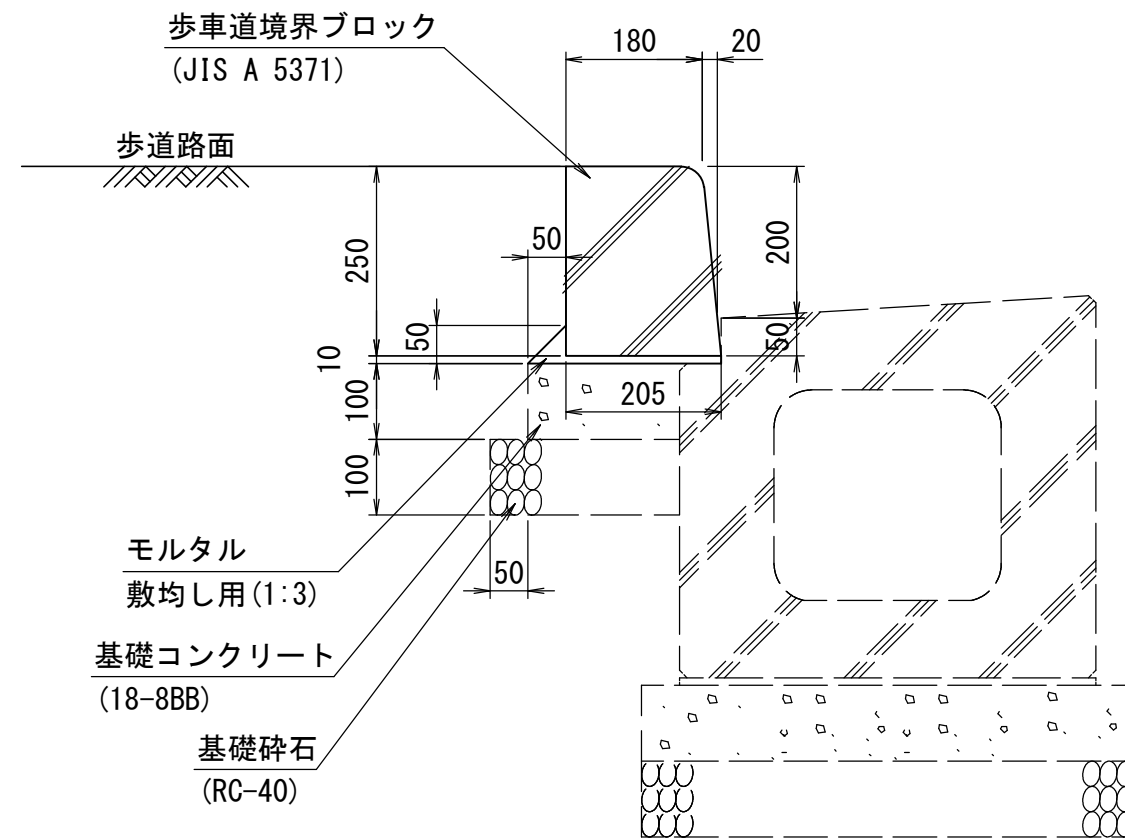


番号	大分類	中分類	小分類	工種名	作成年月
703	07	HB	001	歩車道境界ブロック（マウントアップタイプ）	R2.07
	ブロック類	歩車道境界ブロック	歩車道境界ブロック（マウントアップタイプ） - （A種・B種）		S=1/10

A種



B種



材料表 (100m当り)

形状・寸法	歩車道境界ブロック	参考質量
	JIS A 5371 (個)	
A種150/170×200×600	165.0	44
B種180/205×250×600	165.0	66

〈適用条件〉

(1) 縦断側溝及び街路自由勾配側溝等と組み合わせて使用する。

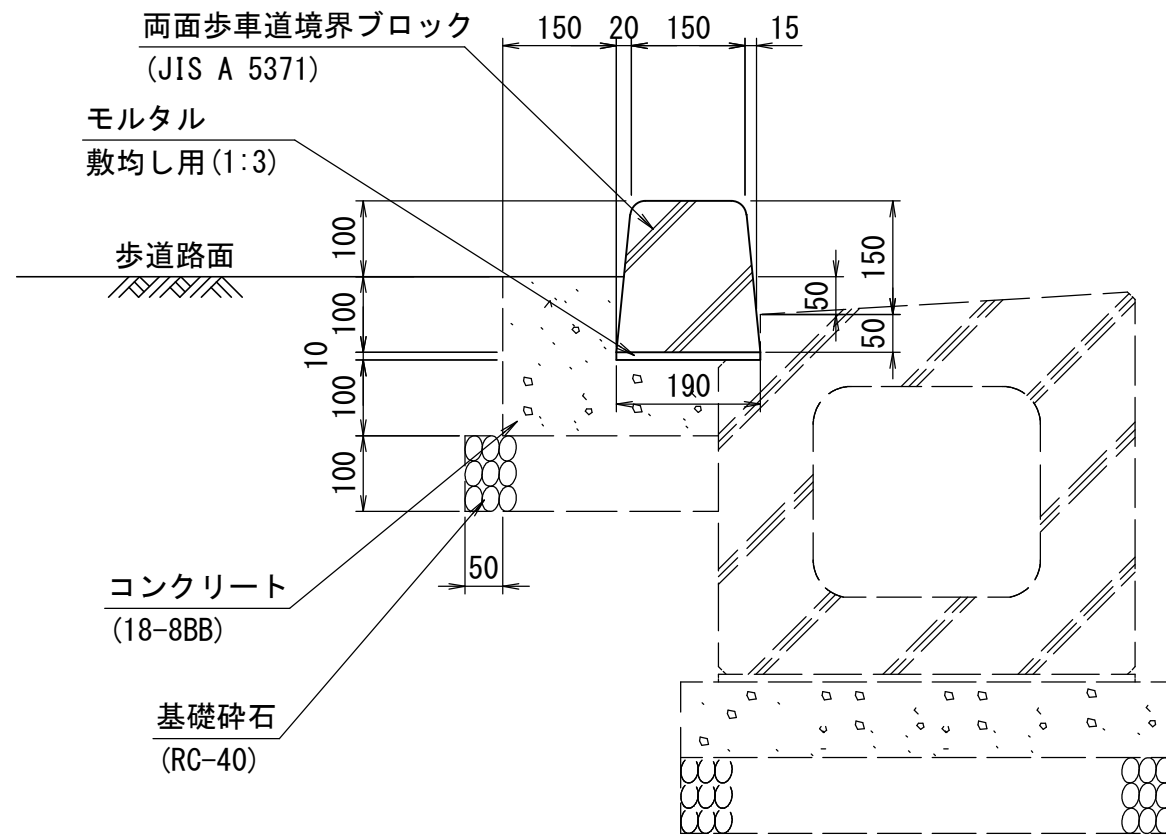
〈注意事項〉

(1) 組合せの構造物により、基礎構造は調整する。

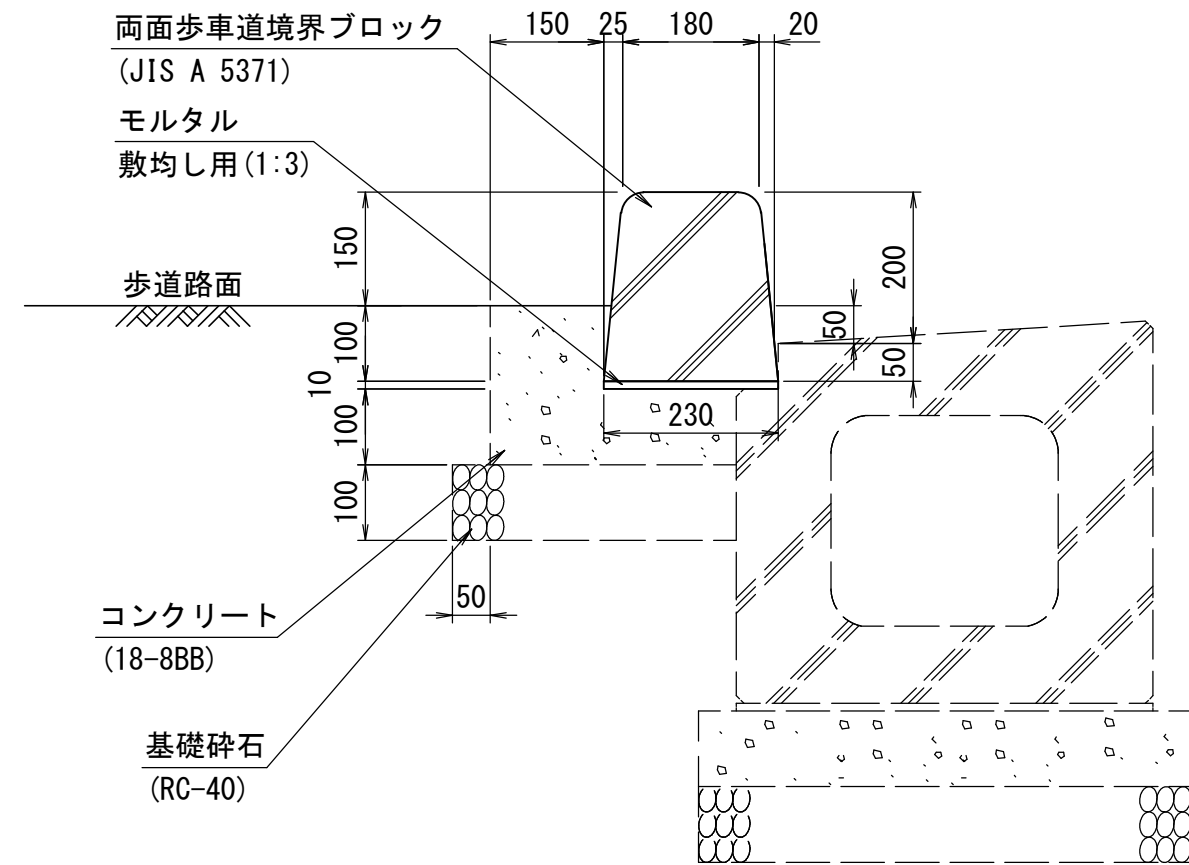
(2) 参考質量については、目安とする。

番号	大分類	中分類	小分類	工種名	作成年月
704	07	HB	002	歩車道境界ブロック (セミフラットタイプ)	R2.07
	ブロック類	歩車道境界ブロック	歩車道境界ブロック (セミフラットタイプ) - (A種・B種)		S=1/10

A種



B種



材料表 (100m当り)

形状・寸法	歩車道境界ブロック	
	JIS A 5371 (個)	参考質量 (kg/個)
A種150/190×200×600	165.0	48
B種180/230×250×600	165.0	71

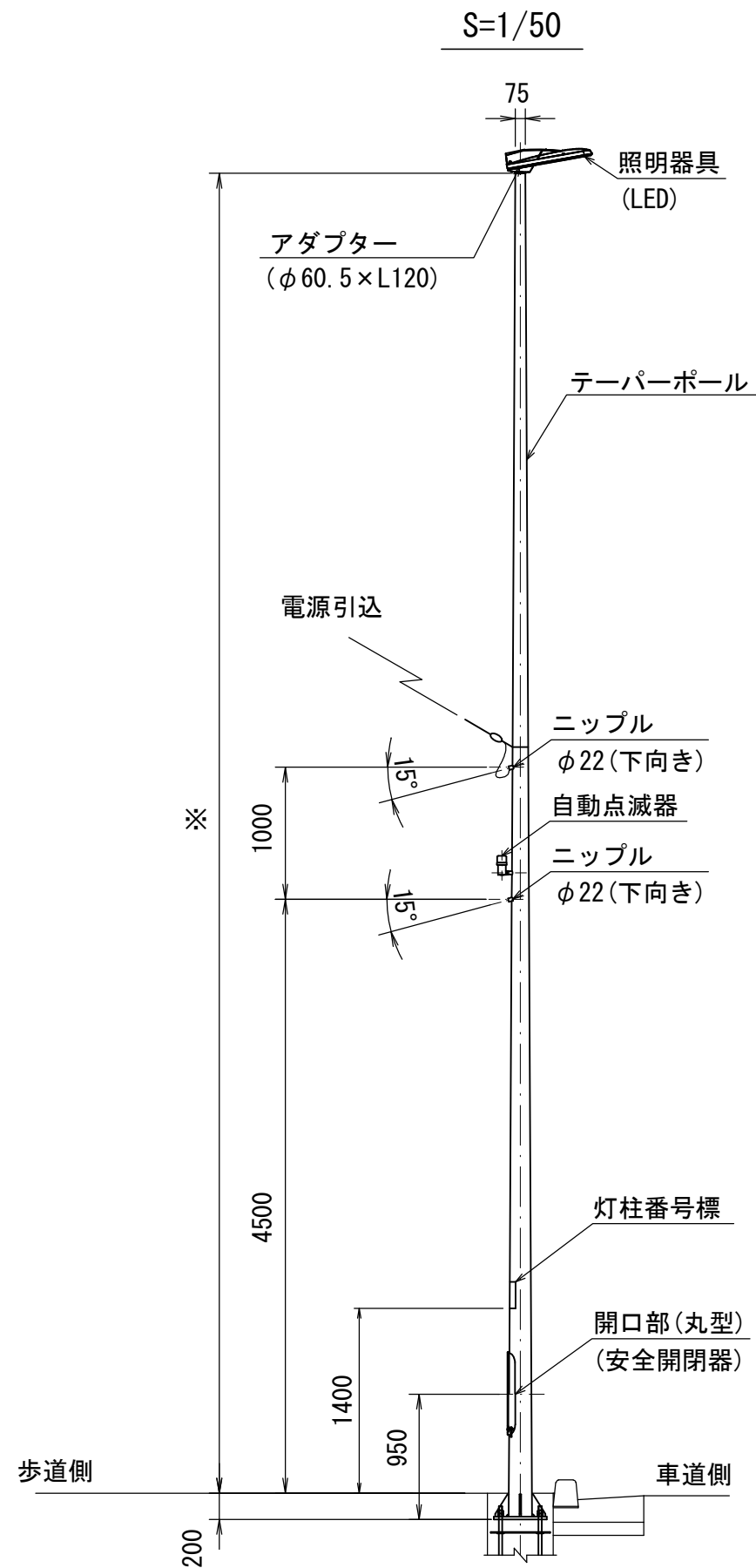
〈適用条件〉

(1) 縦断側溝及び街路自由勾配側溝等と組み合わせて使用する。

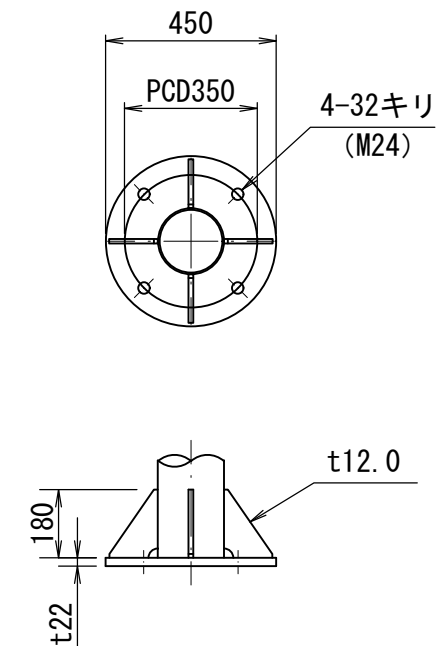
〈注意事項〉

- (1) 組合せの構造物により、基礎構造は調整する。
- (2) 歩車道境界ブロックの背面コンクリートの幅、高さについては、道路の利用状況等を考慮して調整してもよい。
- (3) 参考質量については、目安とする。

番号	大分類	中分類	小分類	工種名	作成年月
801	08	DS	001	道路照明灯（架空）	R2.07
	道路照明施設類	道路照明灯	道路照明灯（架空）		S=図示



ベースプレート詳細図 S=1/20



材料表

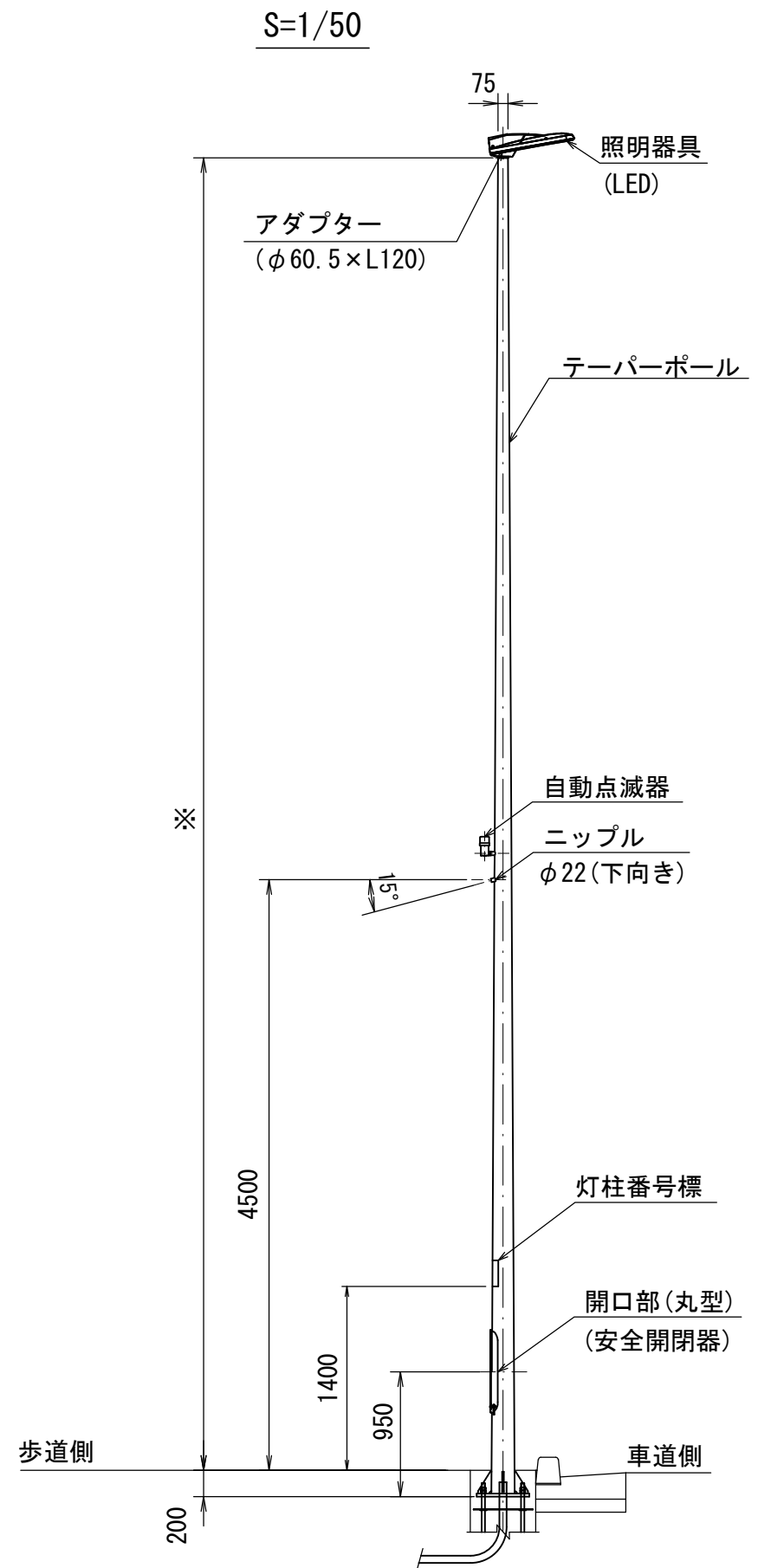
(1基当り)

灯柱	照明器具	安全開閉器	自動点滅器	ケーブル	ケーブル	灯柱番号標
テーパーポール 直線型	LED	2P15A ヒューズ付	電子式 (JIS 2形) 200V	EM-EEF 2.0mm-2c	EM-EEF 2.0mm-3c	※
(基)	(台)	(個)	(個)	(m)	(m)	(枚)
1.0	1.0	1.0	1.0	※	※	1.0

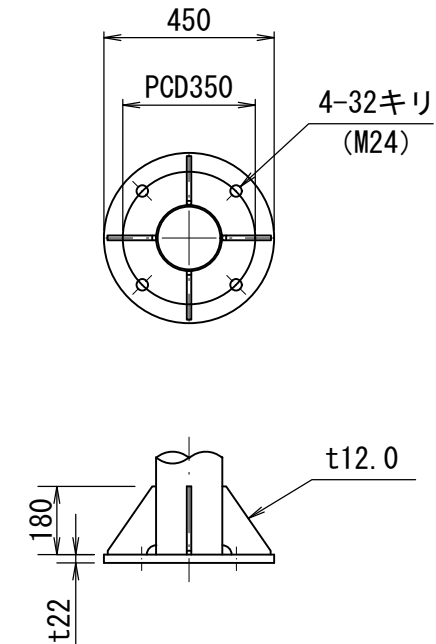
<仕様>

- (1)※：設計図書による。
- (2)灯柱構造等：直線 ベース式（高さ、材質は設計書による）
- (3)ベースプレート：基礎再利用で施工する場合は別途とする。
- (4)電源方式：単独（架空引込）
- (5)最大瞬間風速60m/sに耐えるものとする。
- (6)灯柱開口部は丸型とする。
- (7)「公共空間景観形成ガイドライン」に基づき、ダークブラウン又は金属素地（無着色）を原則とする。  
なお、灯柱及び照明器具の色彩は合せるものとするが、灯柱を金属素地（無着色）とする場合には、照明器具はダークブラウンとする。

番号	大分類	中分類	小分類	工種名	作成年月
802	08	DS	002	道路照明灯（単独・地中）	R2.07
	道路照明施設類	道路照明灯	道路照明灯（単独・地中）		S=図示



ベースプレート詳細図 S=1/20



材料表

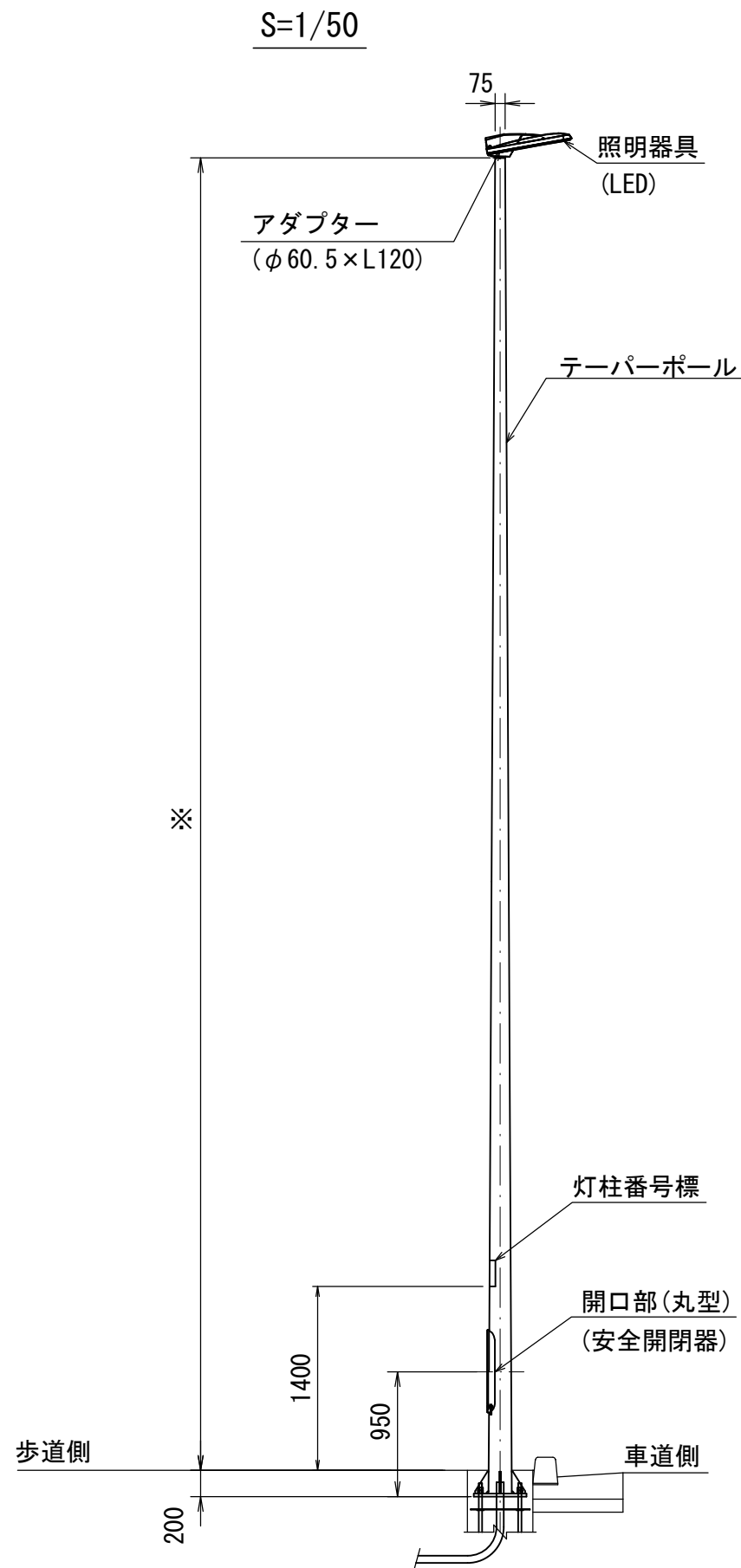
(1基当り)

灯柱	照明器具	安全開閉器	自動点滅器	ケーブル	灯柱番号標
テーパーポール 直線型	LED	2P15A ヒューズ付	電子式 (JIS 2形) 200V	EM-EEF 2.0mm-3c	※
(基)	(台)	(個)	(個)	(m)	(枚)
1.0	1.0	1.0	1.0	※	1.0

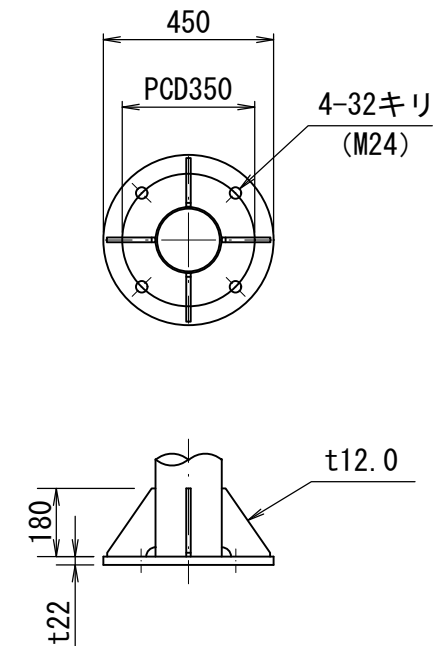
<仕様>

- ※：設計図書による。
- 灯柱構造等：直線 ベース式（高さ、材質は設計書による）
- ベースプレート：基礎再利用で施工する場合は別途とする。
- 電源方式：単独（地中引込）
- 最大瞬間風速60m/sに耐えるものとする。
- 灯柱開口部は丸型とする。
- 「公共空間景観形成ガイドライン」に基づき、ダークブラウン又は金属素地（無着色）を原則とする。  
なお、灯柱及び照明器具の色彩は合せるものとするが、灯柱を金属素地（無着色）とする場合には、照明器具はダークブラウンとする。

番号	大分類	中分類	小分類	工種名	作成年月
803	08	DS	003	道路照明灯（接続・地中）	R2.07
	道路照明施設類	道路照明灯	道路照明灯（接続・地中）		S=図示



ベースプレート詳細図 S=1/20



材料表

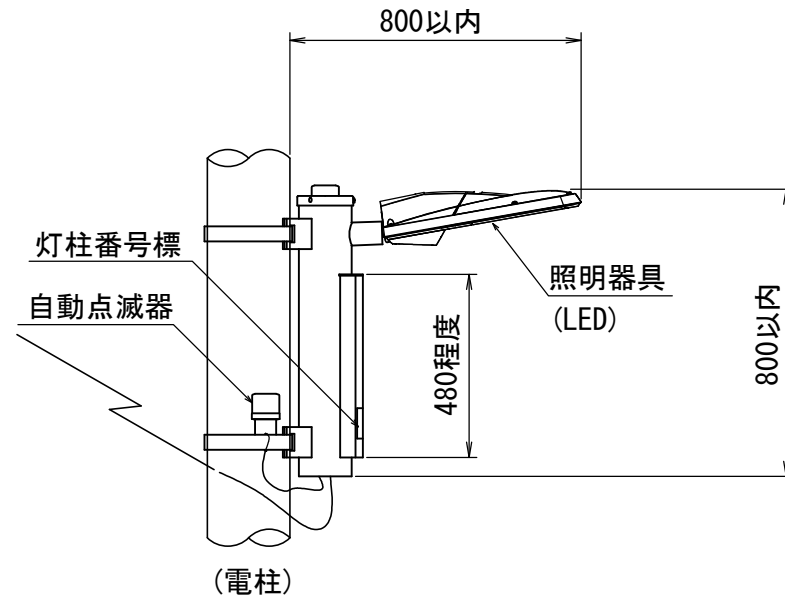
(1基当り)

灯柱	照明器具	安全開閉器	ケーブル	灯柱番号標
テーパポール 直線型	LED	2P15A ヒューズ付	EM-EEF 2.0mm-3c	※
(基)	(台)	(個)	(m)	(枚)
1.0	1.0	1.0	※	1.0

<仕様>

- (1)※：設計図書による。
- (2)灯柱構造等：直線 ベース式（高さ、材質は設計書による）
- (3)ベースプレート：基礎再利用で施工する場合は別途とする。
- (4)電源方式：接続（地中引込）
- (5)最大瞬間風速60m/sに耐えるものとする。
- (6)灯柱開口部は丸型とする。
- (7)「公共空間景観形成ガイドライン」に基づき、ダークブラウン又は金属素地（無着色）を原則とする。  
なお、灯柱及び照明器具の色彩は合せるものとするが、灯柱を金属素地（無着色）とする場合には、照明器具はダークブラウンとする。

番号	大分類	中分類	小分類	工種名	作成年月
804	08	DS	004	道路照明灯（共架）	R2.07
	道路照明施設類	道路照明灯	道路照明灯（共架）		S=1/20



材料表

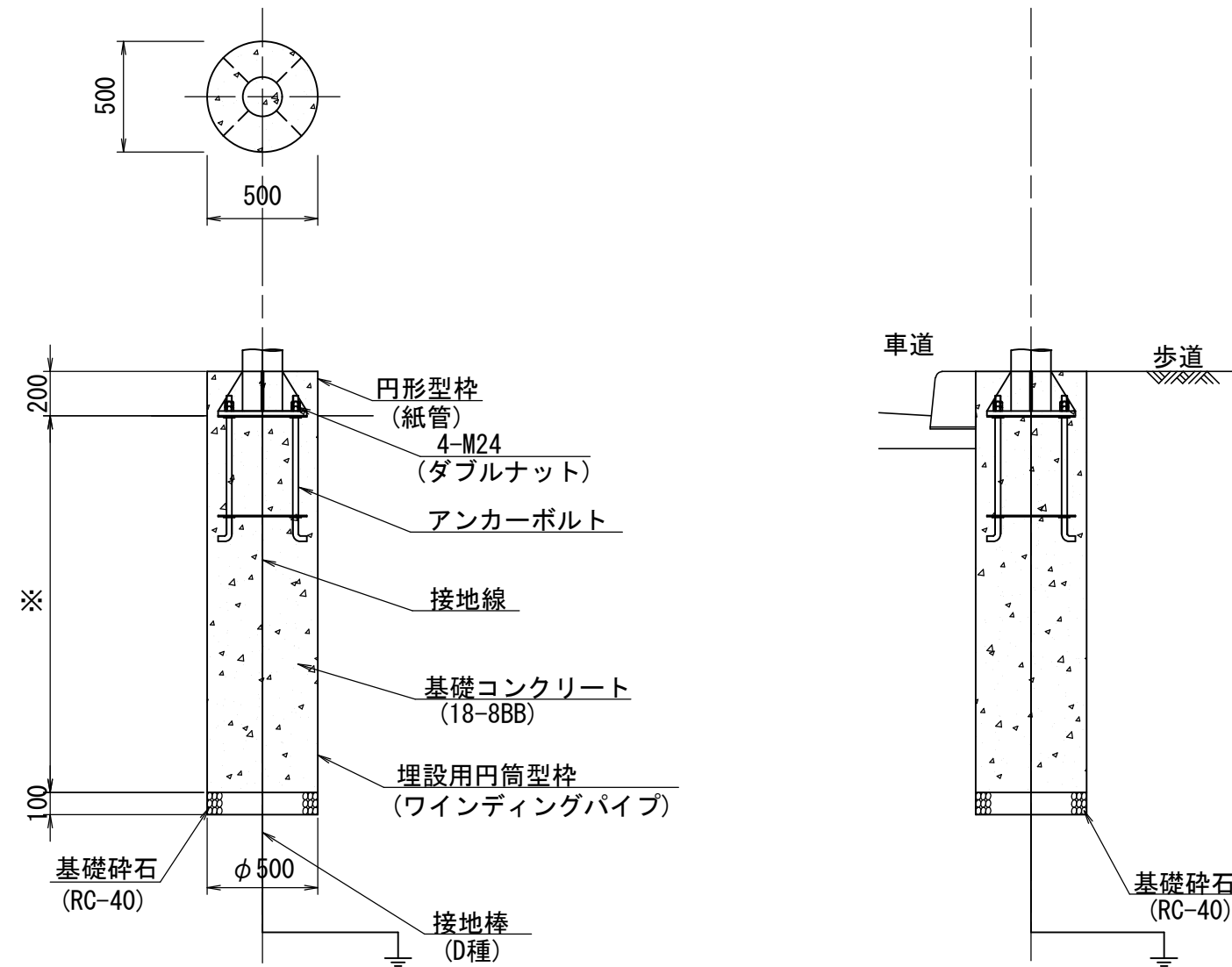
(1基当り)

灯柱	照明器具	安全開閉器	自動点滅器	ケーブル	ケーブル	灯柱番号標
共架柱	LED	2P15A ヒューズ付	電子式 (JIS 2形) 200V	EM-EEF 2.0mm-2c	EM-EEF 2.0mm-3c	※
(基)	(台)	(個)	(個)	(m)	(m)	(枚)
1.0	1.0	1.0	1.0	1.0	1.0	1.0

<仕様>

- (1)※：設計図書による。
- (2)灯柱構造等：共架柱 直線型（材質は設計書による）
- (3)最大瞬間風速60m/sに耐えるものとする。
- (4)「公共空間景観形成ガイドライン」に基づき、ダークブラウン又は金属素地（無着色）を原則とする。  
なお、灯柱及び照明器具の色彩は合せるものとするが、灯柱を金属素地（無着色）とする場合には、照明器具はダークブラウンとする。

番号	大分類	中分類	小分類	工種名	作成年月
805	08	DSK	001	道路照明灯基礎	R2.07
	道路照明施設類	道路照明灯基礎	道路照明灯基礎		S=1/30



材料表

(1基当り)

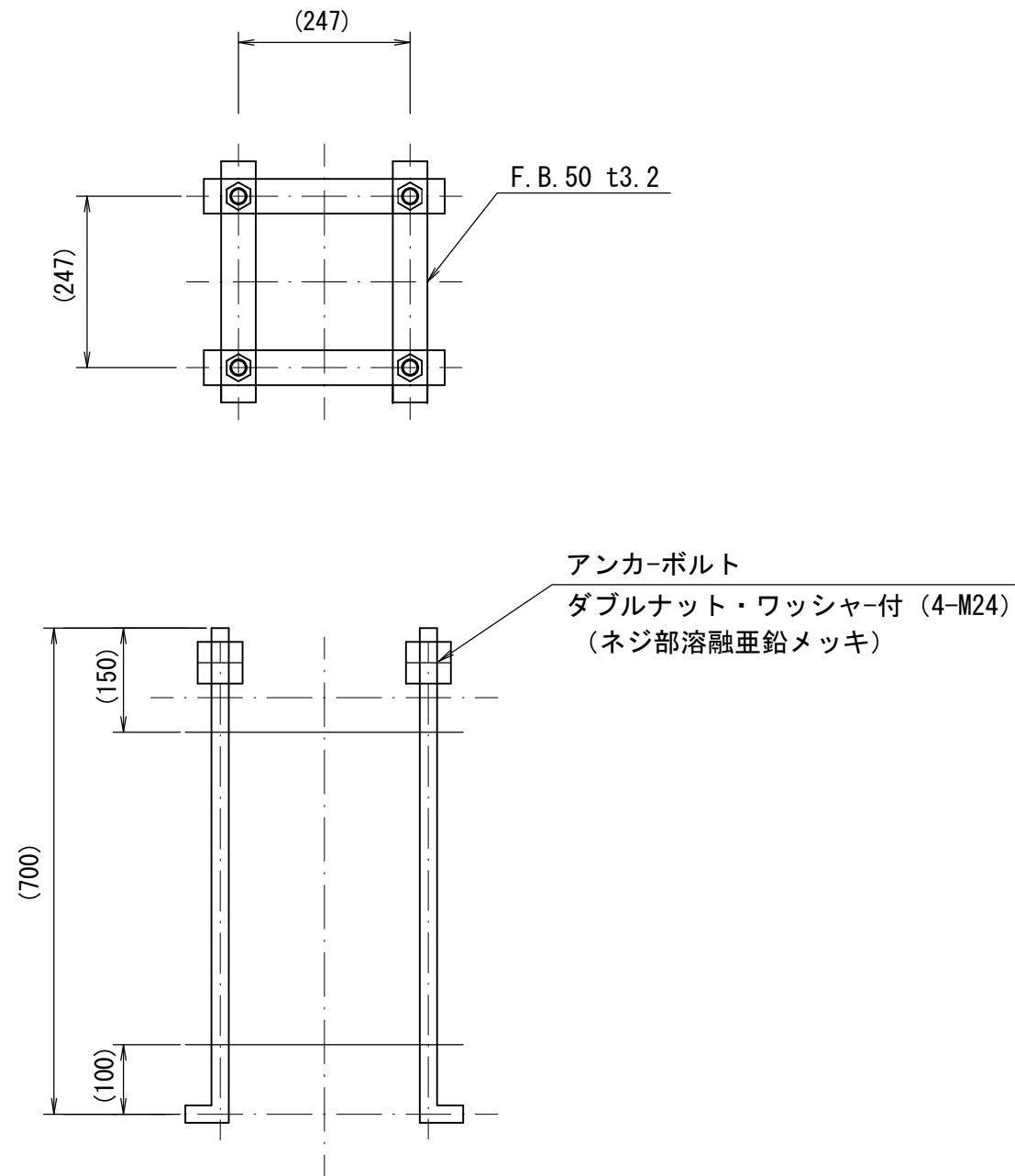
アンカーボルト	基礎砕石	埋設用円筒型枠	円筒型枠(紙管)	基礎コンクリート	接地棒	接地線
4-M24 L700、 ダブルナット ネジ 部亜鉛メッキ	RC-40 t=100	φ500×t0.6 (鋼製)	φ500×7.1t	18-8BB	D種(10φ×1500)	EM-IE 5.5sq
(組)	(m <sup>2</sup> )	(m)	(m)	(m <sup>3</sup> )	(本)	(m)
1.0	0.20	※	0.20	※	1.0	※

<仕様>

※：設計図書による

番号	大分類	中分類	小分類	工種名	作成年月
806	08	AK	001	アンカーボルト	R2.07
	道路照明施設類	アンカーボルト	アンカーボルト		S=1/10

アンカーボルト詳細図



- <仕様>  
 (1) 構造 : アンカーボルト (φ25ダブルナット L=700)
- <適用条件>  
 (1) 道路照明灯・引込柱に使用する。

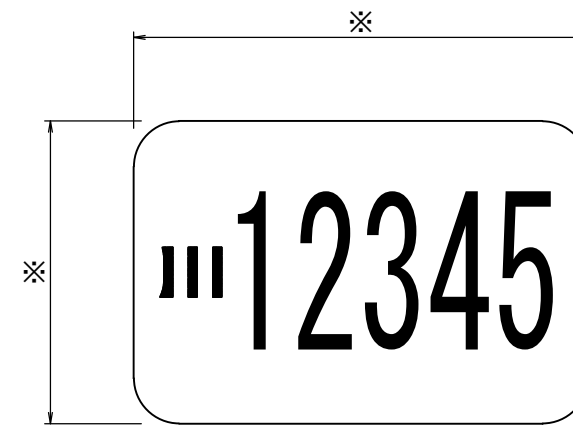


番号	大分類	中分類	小分類	工種名	作成年月
807	08	STK	001	番号標	R2.07
	道路照明施設類	番号標	番号標		S--

(a) 自立型ポール用



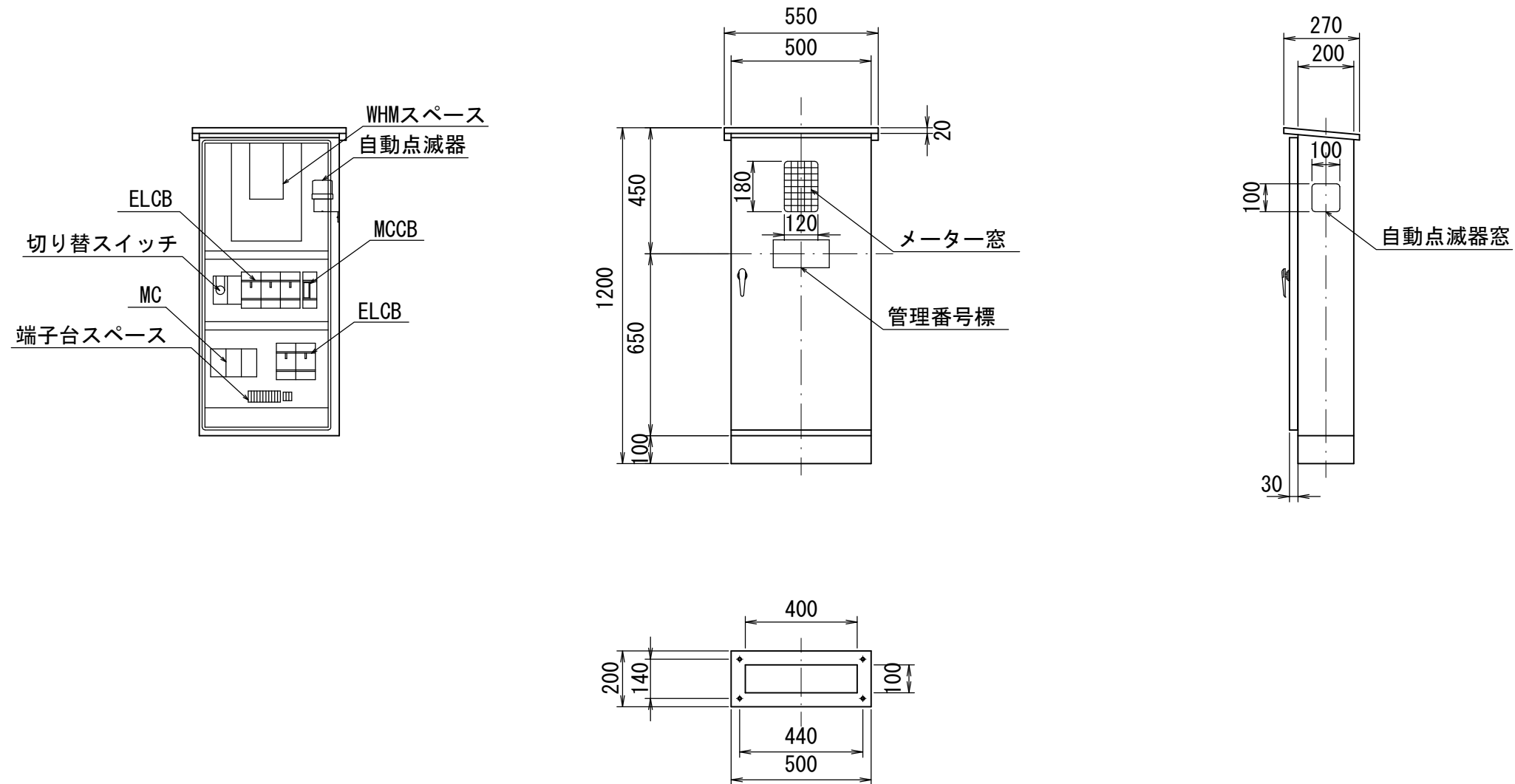
(b) その他



<仕様>

- (1)※：設計図書による。
- (2)材質：スコッチライト
- (3)マークはカラー、文字及び数字は黒とする。
- (4)灯柱番号は別途指示

番号	大分類	中分類	小分類	工種名	作成年月
808	08	BD	001	自立型分電盤	R2.07
	道路照明施設類	自立型分電盤	自立型分電盤		S=1/20



<仕様>

- (1) 構造：自立型分電盤
- (2) 材質：躯体（鋼板t=1.6mm以上）

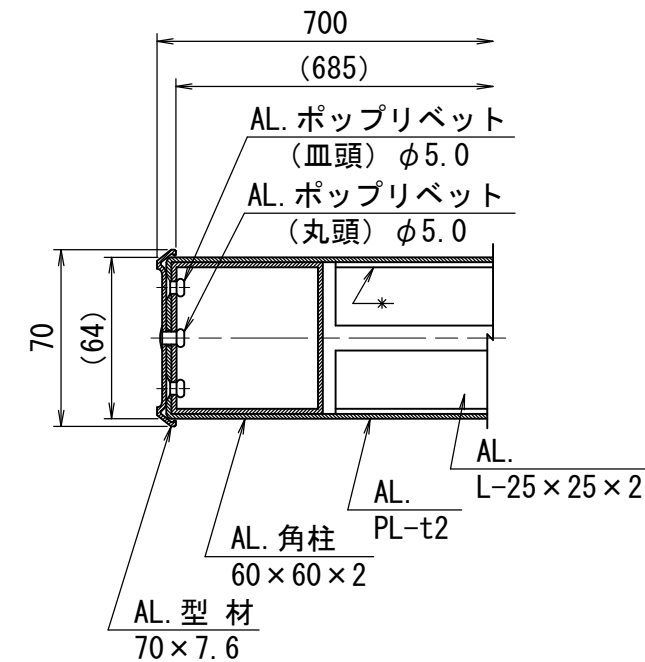
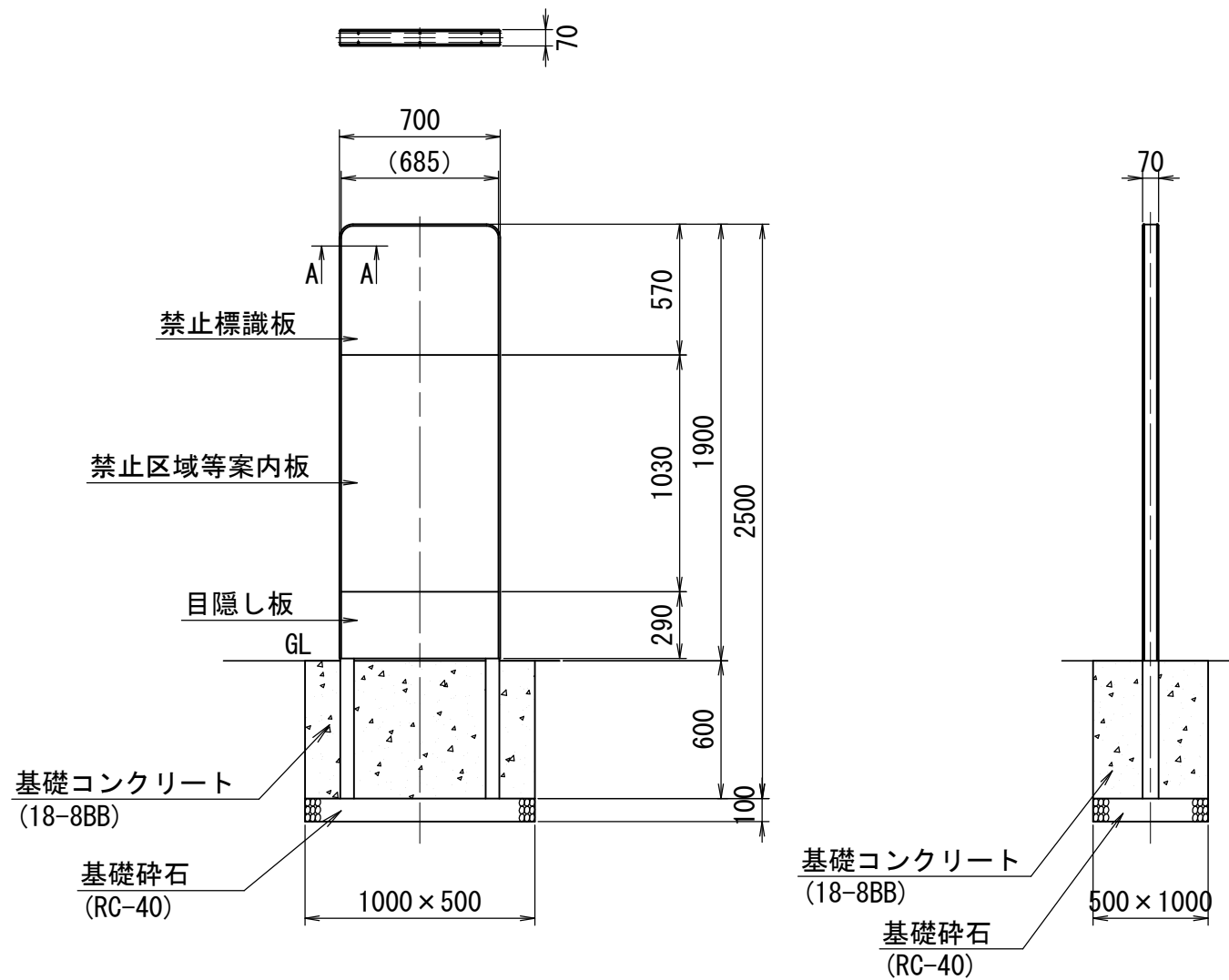
<注意事項>

- (1) 姿図は、「1回路5分岐」の場合を示す。

番号	大分類	中分類	小分類	工種名	作成年月
901	09	JT	001	自転車放置禁止標識 (A看板)	R2.07
	標識類	自転車標識類	自転車放置禁止標識 (A看板)		S=図示

S=1/30

A-A断面 S=1/3



材料表

(10基当り)

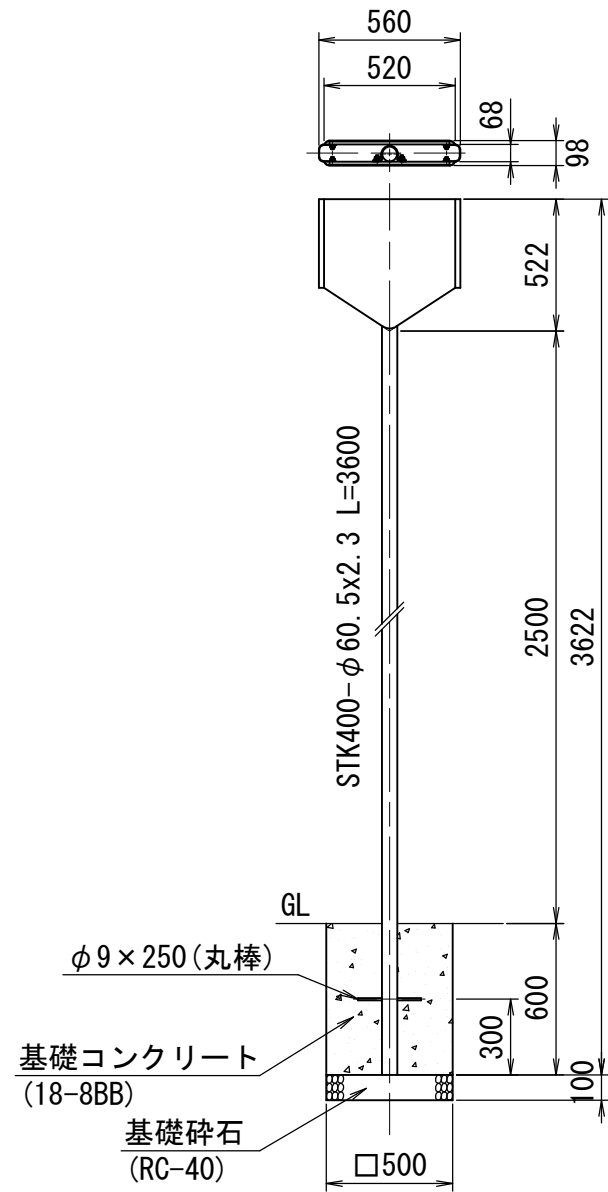
放置禁止標識看板	基礎碎石	型枠	基礎コンクリート
1900×700 BOX型	RC-40 t=100		18-8BB
(基)	(m2)	(m2)	(m3)
10.0	5.0	18.0	3.0

<仕様>

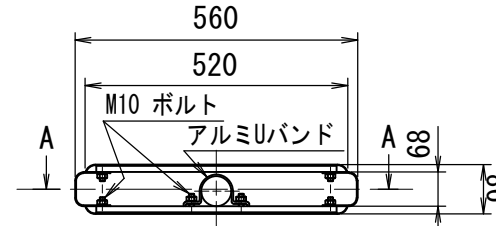
- (1) 標識基板はアルミニウム (JIS H4000-A5052P) を使用する。
- (2) 支柱及び枠はアルミニウム (JIS H4100-A6063S) を使用する。
- (3) 禁止標識板はエンジニアグレートEGPを使用する。
- (4) 禁止区域等案内板はスコッチカルシートを使用する。(スコッチプリント印刷)
- (5) 枠及び最下部目隠し板・裏面板 (シートを使用しない板) についてはアルマイト処理とする。  
 枠・・・・・・・・ステンカラー  
 板・・・・・・・・ステンカラー

番号	大分類	中分類	小分類	工種名	作成年月
902	09	JT	002	自転車放置禁止標識 (B看板)	R2.07
	標識類	自転車標識類	自転車放置禁止標識 (B看板)		S=図示

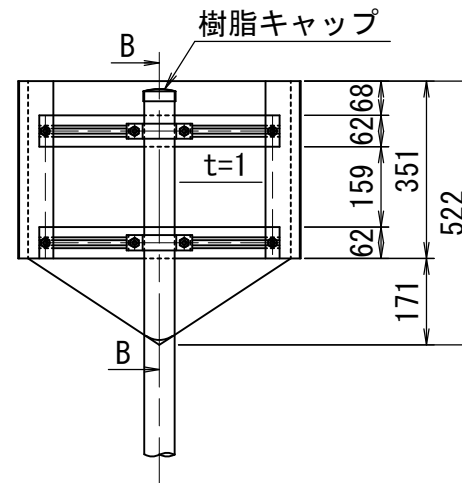
S=1/30



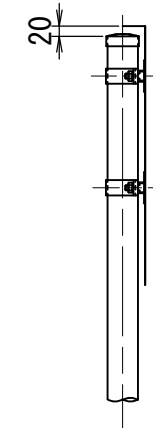
標識板詳細図 S=1/15



A-A断面 S=1/15



B-B断面 S=1/15



材料表

(10基当り)

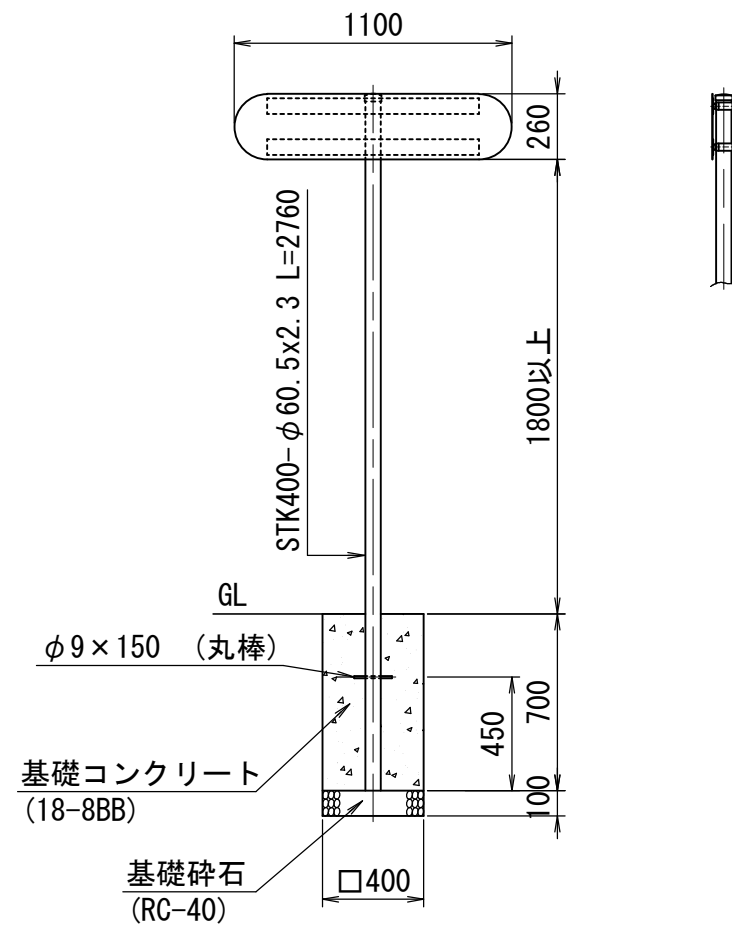
放置禁止標識看板	基礎碎石	型枠	基礎コンクリート
522×520 (両面)	RC-40 t=100		18-8BB
(基)	(m2)	(m2)	(m3)
10.0	2.5	12.0	1.5

<仕様>

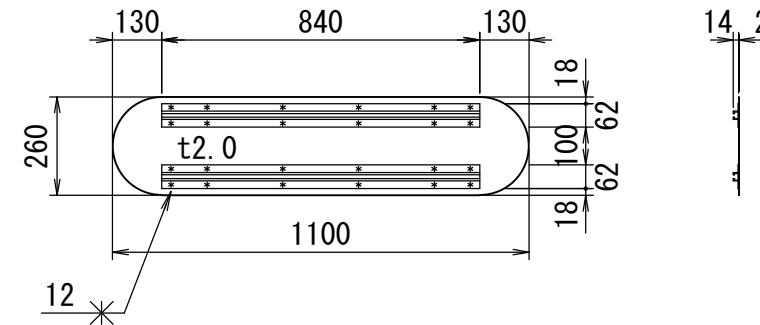
- (1) 標識基板はアルミニウム (JIS H4000-A5052) を使用する。
- (2) 枠及び補強材はアルミニウム (JIS H4100-A6063) を使用する。
- (3) 支柱は一般構造用炭素鋼鋼管 (JIS G3444-STK400) を使用する。
- (4) 禁止標識板は反射シート (カプセルレンズ型) を使用する。
- (5) 枠についてはアルマイト処理をする。
- (6) 支柱については亜鉛メッキ後静電粉体塗装仕上げとする。
- (7) 標識板は支柱に対してスライドできる構造とする。

番号	大分類	中分類	小分類	工種名	作成年月
903	09	JT	003	自転車駐車場案内標識 (C看板・横型片面)	R2.07
	標識類	自転車標識類	自転車駐車場案内標識 (C看板・横型片面)		S=図示

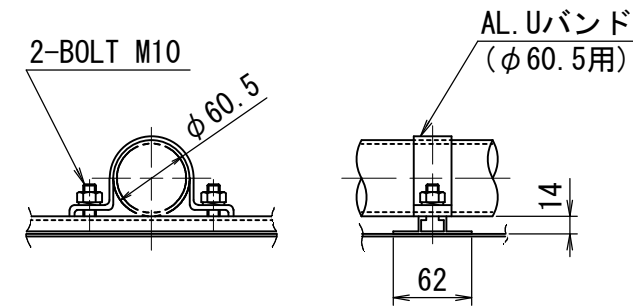
S=1/30



標識板詳細図 S=1/20



取付金具詳細図 S=1/6



材料表 (10基当り)

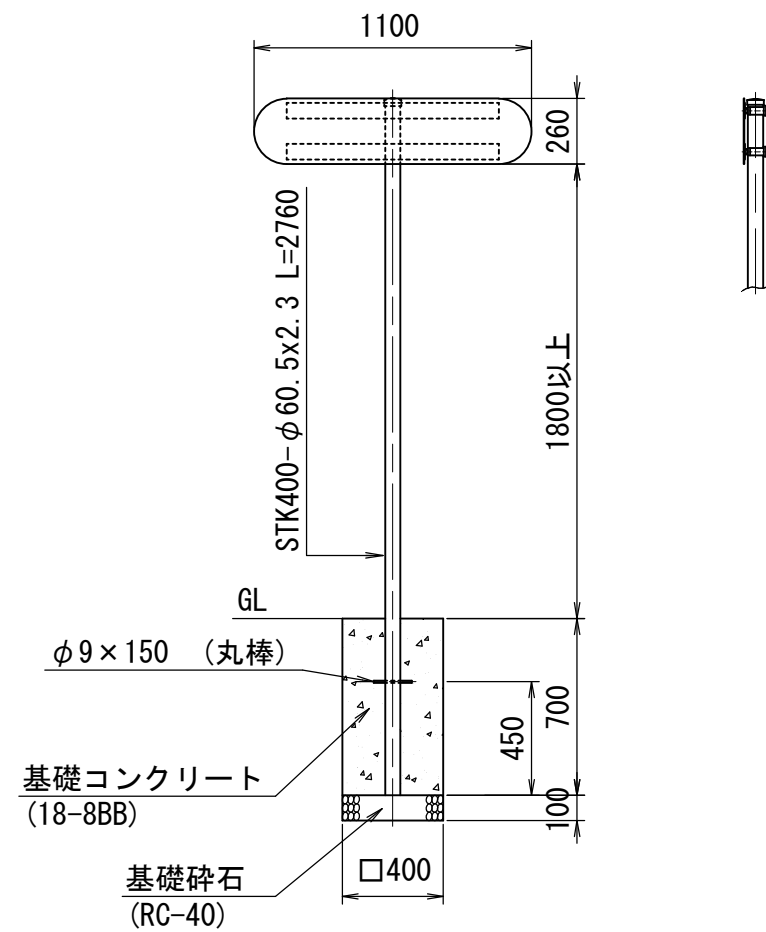
自転車駐車場案内看板	基礎碎石	型枠	基礎コンクリート
1100×260 (片面・横型)	RC-40 t=100		18-8BB
(基)	(m2)	(m2)	(m3)
10.0	1.6	11.2	1.1

<仕様>

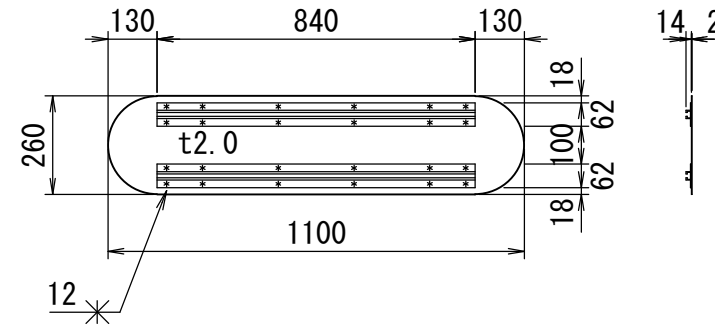
- (1) 標識基板はアルミニウム (JIS H4000-A5052) を使用する。
- (2) 枠及び補強材はアルミニウム (JIS H4100-A6063) を使用する。
- (3) 支柱は一般構造用炭素鋼鋼管 (JIS G3444-STK400) を使用する。
- (4) 標識板は反射シート (カプセルプリズム型) を使用する。
- (5) 支柱については亜鉛メッキ後ポリエステル系塗装 (茶色) 仕上げとする。
- (6) 標識板は支柱に対してスライドできる構造とする。

番号	大分類	中分類	小分類	工種名	作成年月
904	09	JT	004	自転車駐車場案内標識 (C看板・横型両面)	R2.07
	標識類	自転車標識類	自転車駐車場案内標識 (C看板・横型両面)		S=図示

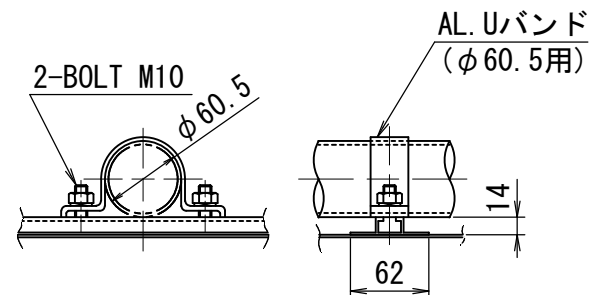
S=1/30



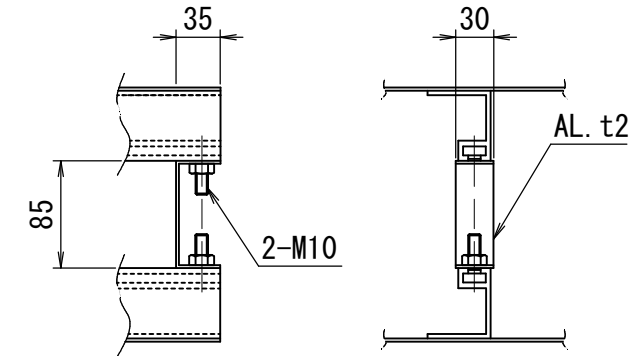
標識板詳細図 S=1/20



取付金具詳細図 S=1/6



両面取付金具詳細図 S=1/6



材料表

(10基当り)

自転車駐車場案内看板	基礎碎石	型枠	基礎コンクリート
1100×260 (両面・横型)	RC-40 t=100		18-8BB
(基)	(m2)	(m2)	(m3)
10.0	1.6	11.2	1.1

<仕様>

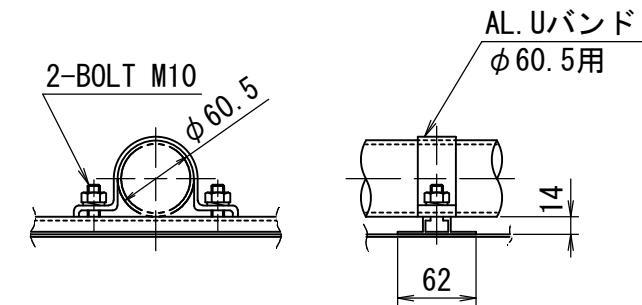
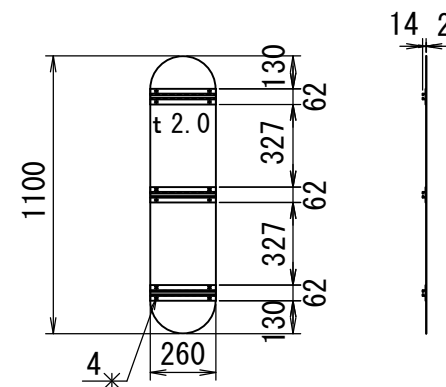
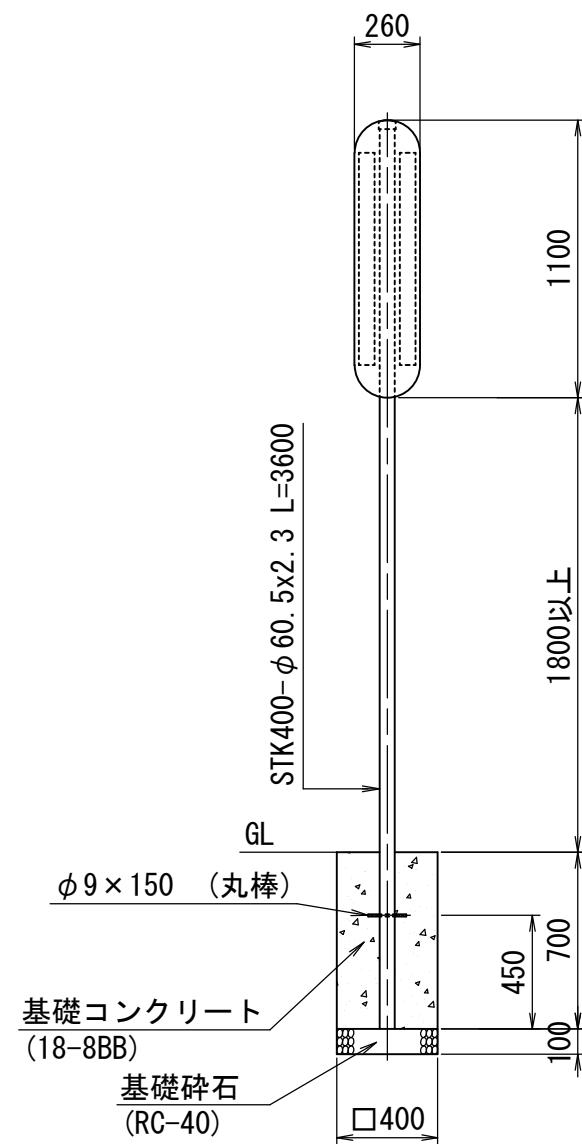
- 標識基板はアルミニウム (JIS H4000-A5052) を使用する。
- 枠及び補強材はアルミニウム (JIS H4100-A6063) を使用する。
- 支柱は一般構造用炭素鋼鋼管 (JIS G3444-STK400) を使用する。
- 標識板は反射シート (カプセルプリズム型) を使用する。
- 支柱については亜鉛メッキ後ポリエステル系塗装 (茶色) 仕上げとする。
- 標識板は支柱に対してスライドできる構造とする。

番号	大分類	中分類	小分類	工種名	作成年月
905	09	JT	005	自転車駐車場案内標識 (C看板・縦型片面)	R2.07
	標識類	自転車標識類	自転車駐車場案内標識 (C看板・縦型片面)		S=図示

S=1/30

標識板詳細図 S=1/30

両面取付金具詳細図 S=1/6



材料表

(10基当り)

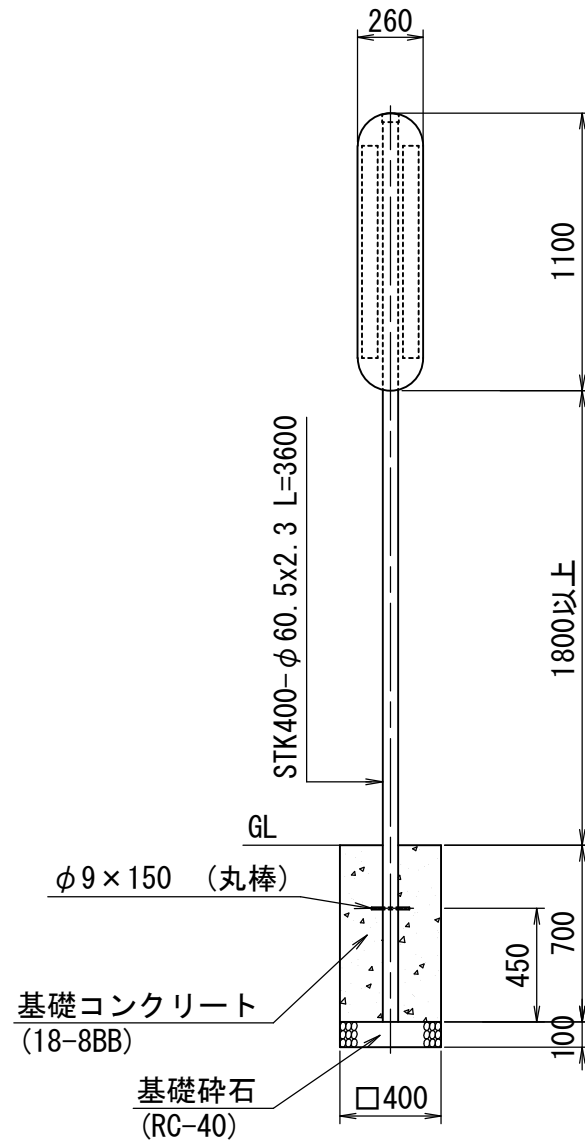
自転車駐車場案内看板	基礎碎石	型枠	基礎コンクリート
260×1100 (片面・縦型)	RC-40 t=100		18-8BB
(基)	(m2)	(m2)	(m3)
10.0	1.6	11.2	1.1

<仕様>

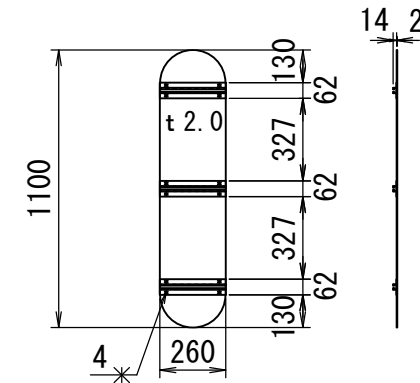
- 標識基板はアルミニウム (JIS H4000-A5052) を使用する。
- 枠及び補強材はアルミニウム (JIS H4100-A6063) を使用する。
- 支柱は一般構造用炭素鋼鋼管 (JIS G3444-STK400) を使用する。
- 標識板は反射シート (カプセルプリズム型) を使用する。
- 支柱については垂鉛メッキ後ポリエステル系塗装 (茶色) 仕上げとする。
- 標識板は支柱に対してスライドできる構造とする。

番号	大分類	中分類	小分類	工種名	作成年月
906	09	JT	006	自転車駐車場案内標識 (C看板・縦型両面)	R2.07
	標識類	自転車標識類	自転車駐車場案内標識 (C看板・縦型両面)		S=図示

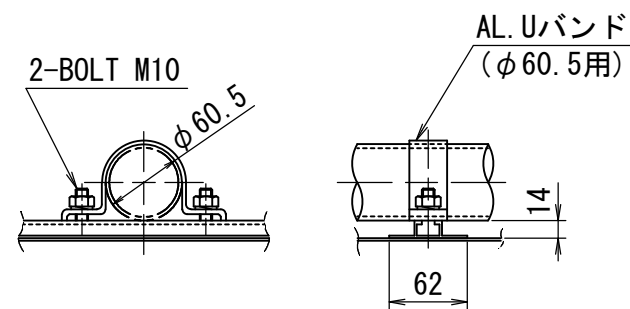
S=1/30



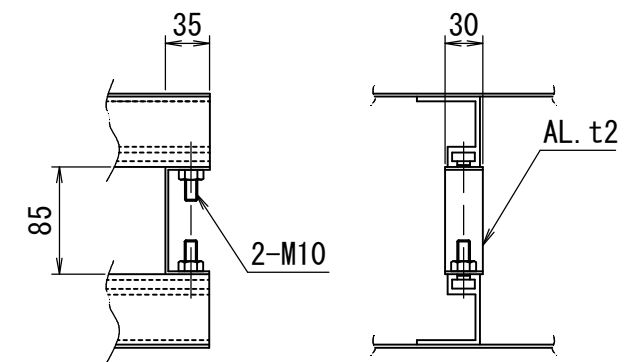
標識板裏面図 S=1/30



取付金具詳細図 S=1/6



両面取付金具詳細図 S=1/6



材料表

(10基当り)

自転車駐車場案内看板	基礎砕石	型枠	基礎コンクリート
260×1100 (両面・縦型)	RC-40 t=100		18-8BB
(基)	(m <sup>2</sup> )	(m <sup>2</sup> )	(m <sup>3</sup> )
10.0	1.6	11.2	1.1

<仕様>

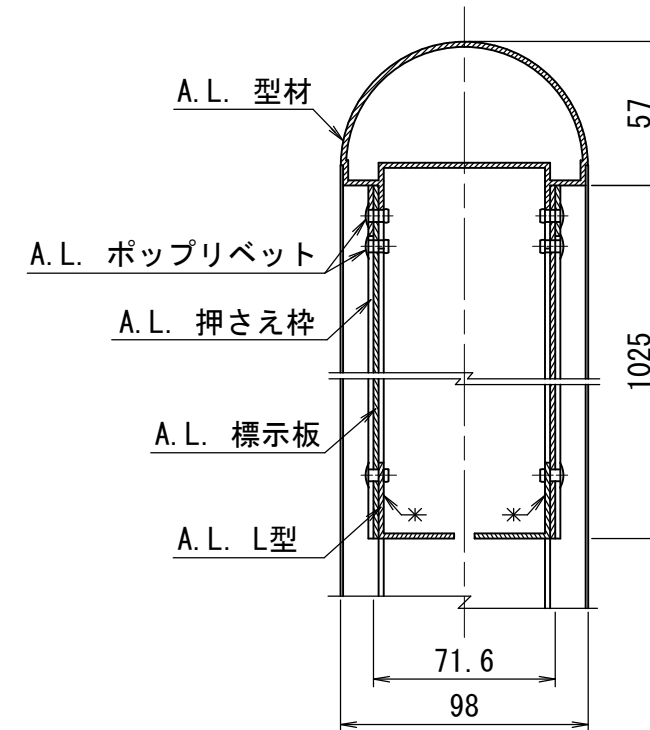
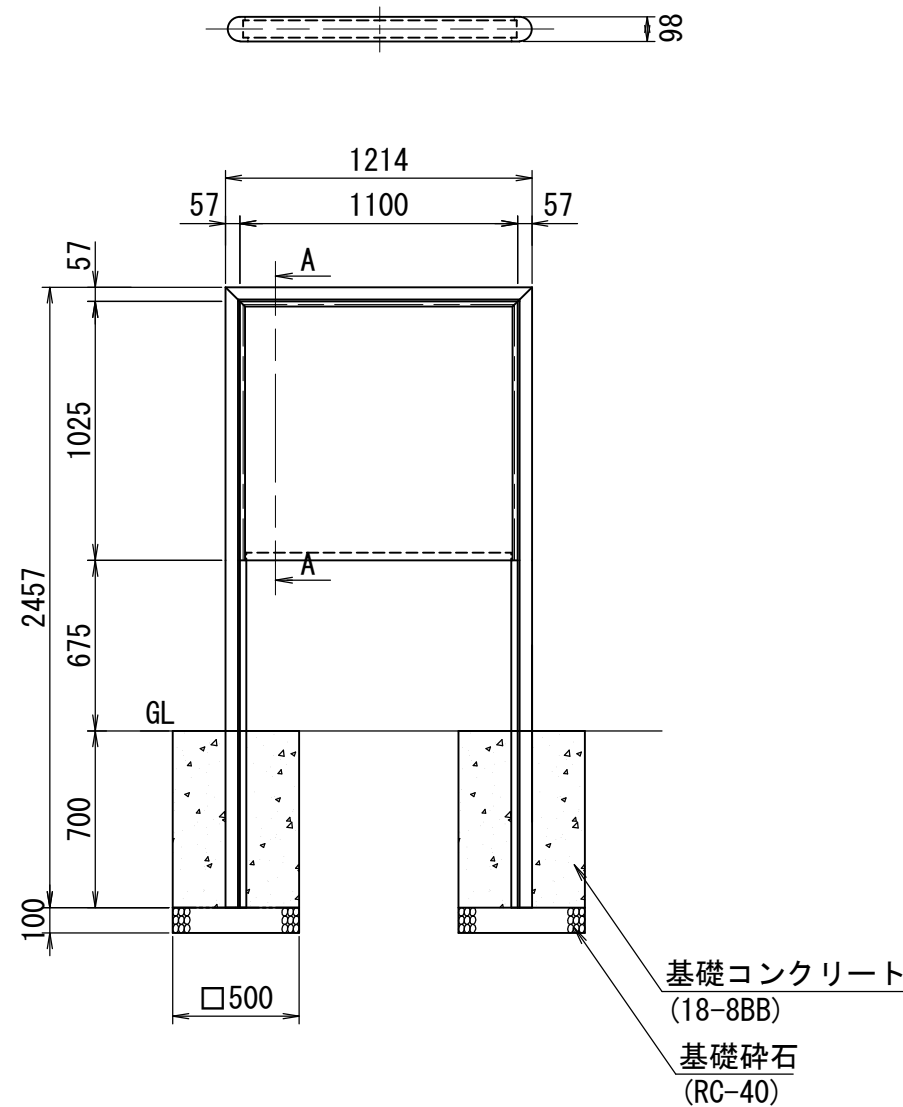
- (1) 標識基板はアルミニウム (JIS H4000-A5052) を使用する。
- (2) 枠及び補強材はアルミニウム (JIS H4100-A6063) を使用する。
- (3) 支柱は一般構造用炭素鋼鋼管 (JIS G3444-STK400) を使用する。
- (4) 標識板は反射シート (カプセルプリズム型) を使用する。
- (5) 支柱については亜鉛メッキ後ポリエステル系塗装 (茶色) 仕上げとする。
- (6) 標識板は支柱に対してスライドできる構造とする。



番号	大分類	中分類	小分類	工種名	作成年月
907	09	JT	007	自転車駐車場利用案内標識	R2.07
	標識類	自転車標識類	自転車駐車場利用案内標識		S=図示

S=1/30

A-A断面 S=1/3



材料表

(10基当り)

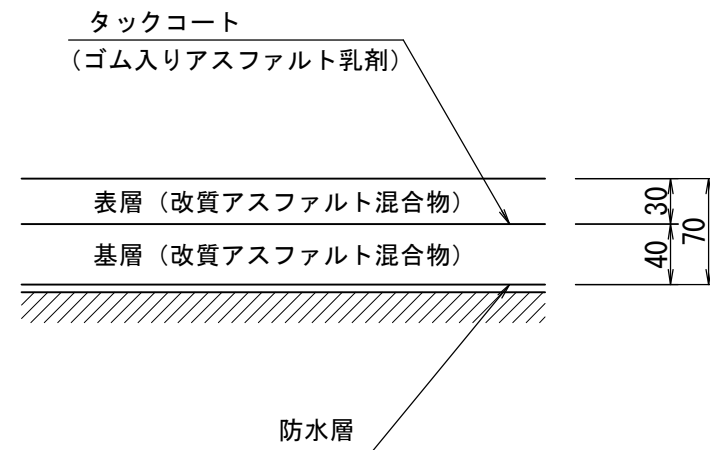
利用案内標識看板	基礎砕石	型枠	基礎コンクリート
	RC-40 t=100		18-8BB
(基)	(m2)	(m2)	(m3)
10.0	5.0	28.0	3.5

<仕様>

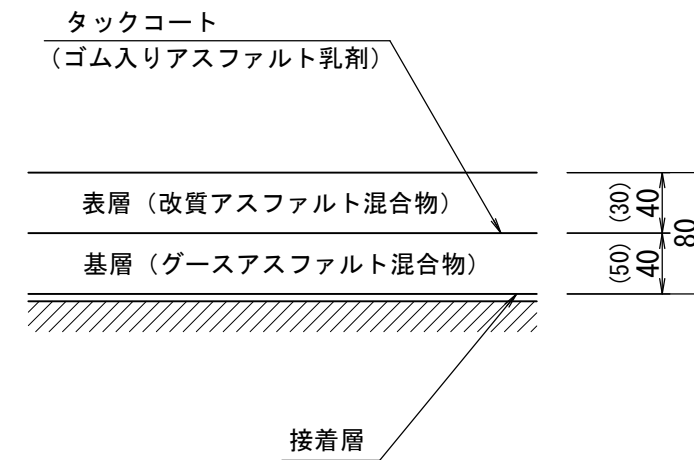
- 標識基板はアルミニウム (JIS H4000-A5052P) を使用する。
- 支柱及び枠はアルミニウム (JIS H4100-A6063S) を使用する。
- 看板はスコッチライト反射シート (680-10) を使用する。(スコッチプリント印刷)
- 標識板は反射シート (カプセルプリズム型) を使用する。
- 支柱についてはアルマイト処理とする。  
支柱-アサダカラー2号近似色

番号	大分類	中分類	小分類	工種名	作成年月
1001	10	KM	001	橋面舗装（車道部）	R2.07
	橋梁類	橋面舗装	橋面舗装（車道部） - （A種・B種）		S=1/5

A種  
コンクリート床版



B種  
鋼床版



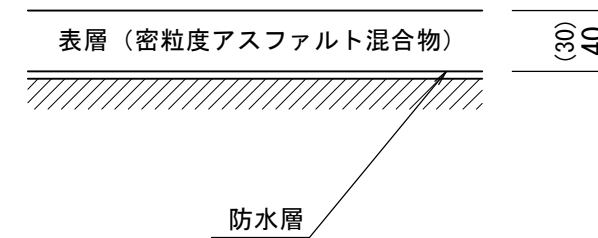
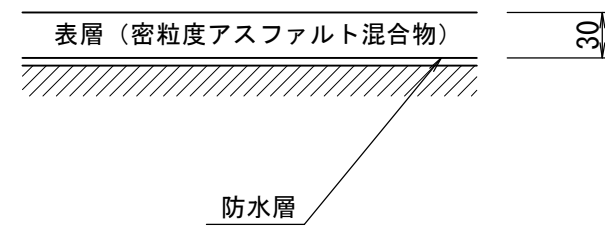
〈注意事項〉

- (1) ( )内の数値は、鋼床版の継手位置で高力ボルトの頭の高さが40mm以上になる場合。
- (2) 上記によらない場合は、別途主管課と協議すること。

番号	大分類	中分類	小分類	工種名	作成年月
1002	10	KM	002	橋面舗装（歩道部）	R2.07
	橋梁類	橋面舗装	橋面舗装（歩道部） - (A種・B種)		S=1/5

A種  
コンクリート床版

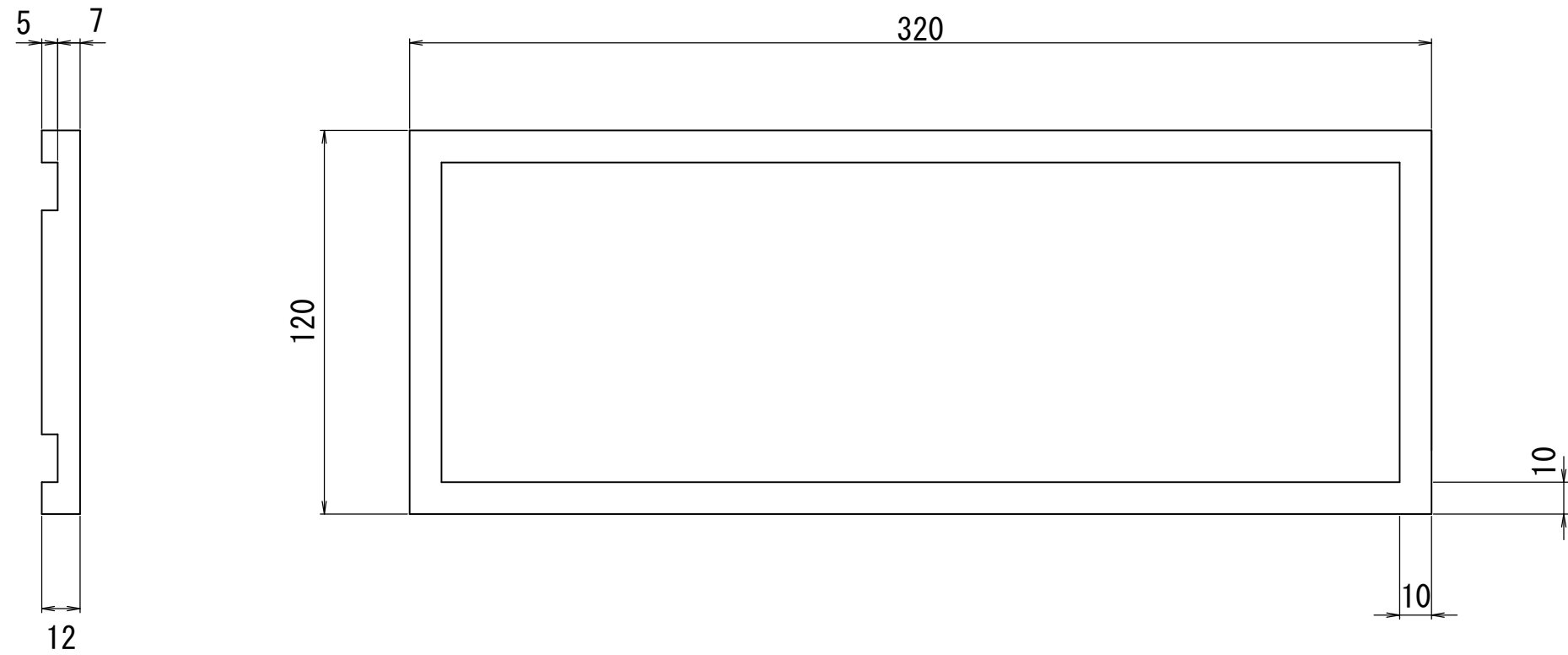
B種  
鋼床版



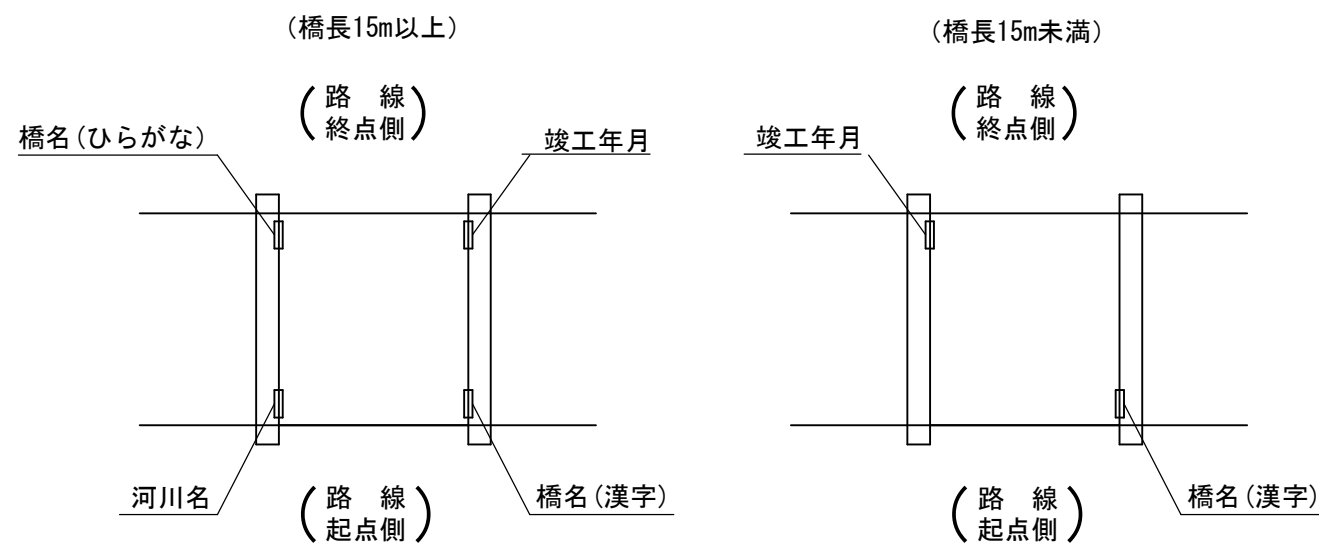
〈注意事項〉

- (1) 材料については現場等、諸条件により別途考慮すること。
- (2) 歩道部についても、防水層を必ず設けること。なお、グースアスファルト混合物を用いる場合は、防水層を省略することができる。

番号	大分類	中分類	小分類	工種名	作成年月
1003	10	MB	001	橋名板	R2.07
	橋梁類	銘板	橋名板		S=1/2



橋面板設置位置図



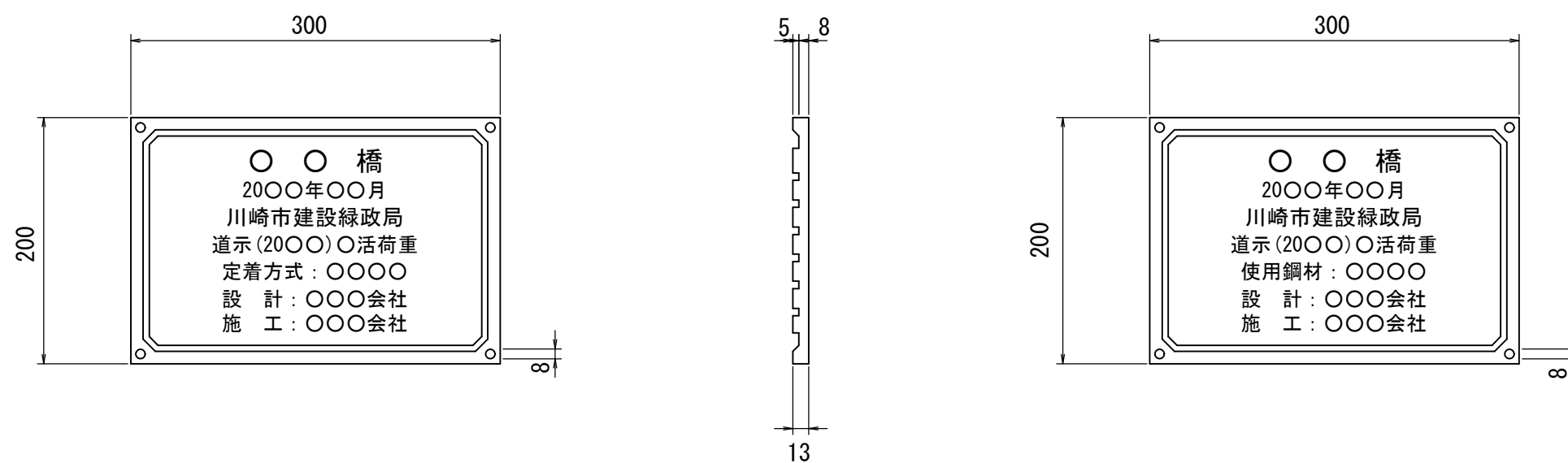
<仕様>

- (1) 材質は、アルミ又はブロンズを原則とする。
- (2) 寸法は、上図を最小寸法とする。

<注意事項>

- (1) 親柱または高欄に取り付けるものとし、橋長15m以上の場合には4枚、橋長15m以下の場合には2枚を取り付けるものとする。

番号	大分類	中分類	小分類	工種名	作成年月
1004	10	MB	002	橋歴板	R2.07
	橋梁類	銘板	橋歴板		S=1/5



〈仕様〉

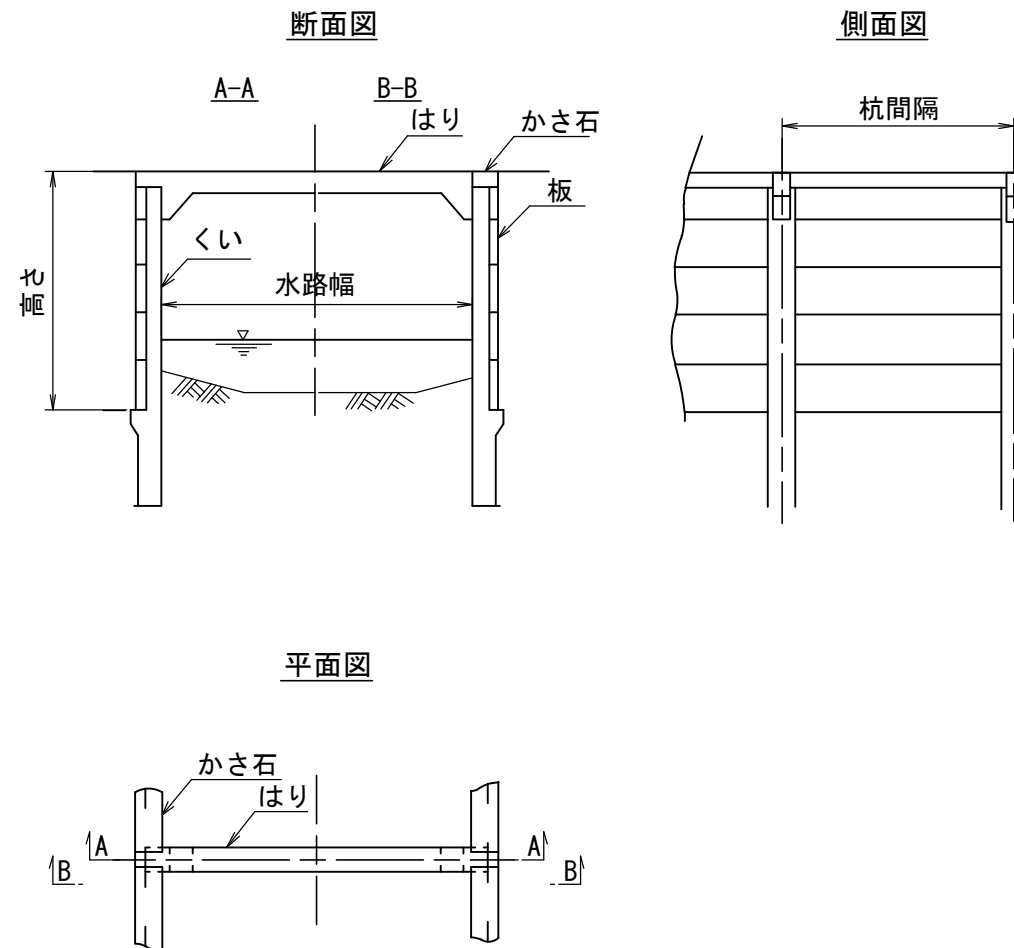
(1) 材質は、アルミ又はブロンズを原則とする。

〈注意事項〉

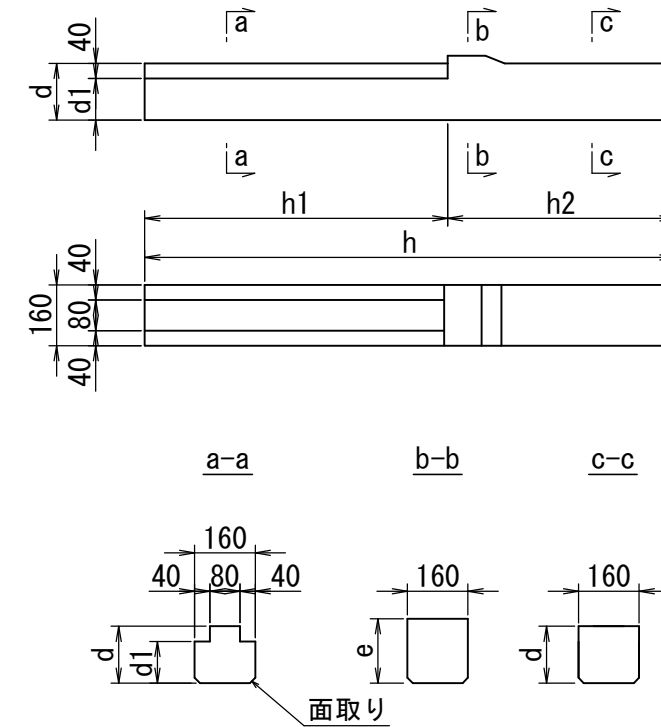
(1) 取付位置は、起点左側、橋梁端部とし、詳細位置については、監督員の指示によるものとする。

番号	大分類	中分類	小分類	工種名	作成年月
1101	11	SK	001	柵渠その1	R2.07
	公共溝渠類	柵渠	柵渠その1 (参考図)		S=1/20

一般組立図



くい詳細図



寸法表 (くい)

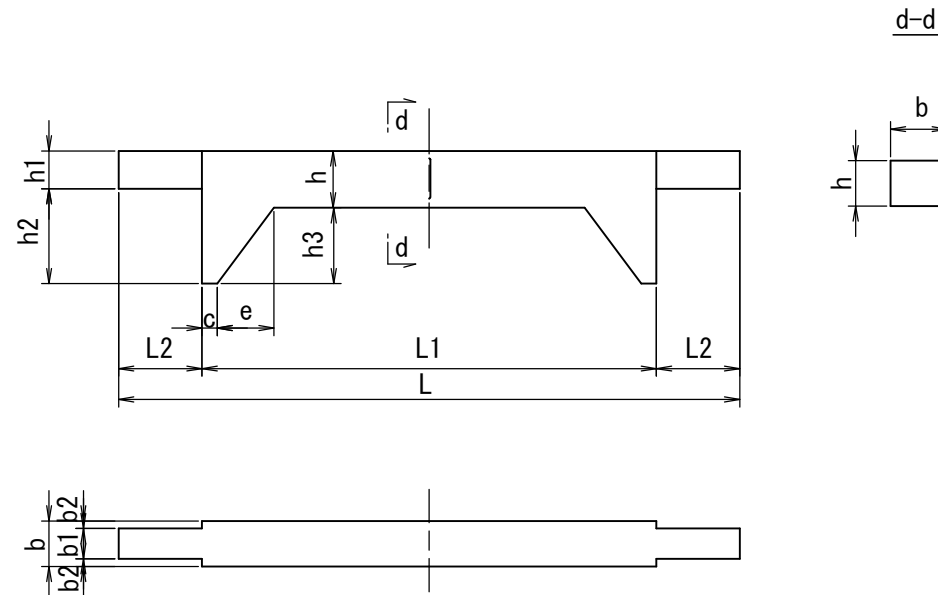
種類	くい間隔	寸法 (mm)					
		h	h1	h2	d	d1	e
900	1000	1400	800	600	150	110	170
1200	1000	1700	1100	600	150	110	170
1500	1000	2200	1400	800	200	160	220
1800	1000	2500	1700	800	200	160	220
2100	1000	2800	2000	800	250	210	270
2400	1000	3100	2300	800	250	210	270

<注意事項>

- (1) 維持補修のための参考図としているため、背面に上載荷重を考慮する場合や新設の場合は別途検討する。
- (2) 材質はコンクリート製とする。

番号	大分類	中分類	小分類	工種名	作成年月
1102	11	SK	002	柵渠その2	R2.07
	公共溝渠類	柵渠	柵渠その2 (参考図)		S=1/20

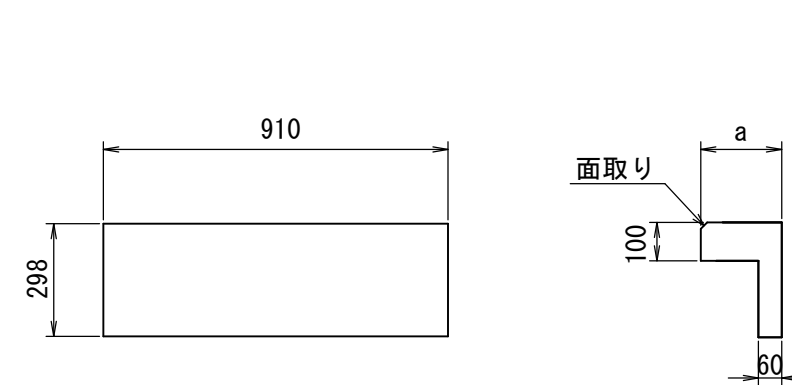
はり詳細図



寸法表 (はり)

種類	水路幅	寸法 (mm)											
		L	L1	L2	b	b1	b2	c	e	h	h1	h2	h3
900 ~ 1200	900	1240	900	170	100	80	10	30	150	120	100	160	140
	1200	1540	1200	170	100	80	10	30	150	120	100	160	140
	1500	1840	1500	170	100	80	10	30	150	120	100	160	140
	1800	2140	1800	170	100	80	10	30	150	120	100	160	140
1500 ~ 1800	1200	1640	1200	220	120	80	20	40	150	150	100	200	150
	1500	1940	1500	220	120	80	20	40	150	150	100	200	150
	1800	2240	1800	220	120	80	20	40	150	150	100	200	150
	2000	2440	2000	220	120	80	20	40	150	150	100	200	150
	2500	2940	2500	220	120	80	20	40	150	150	100	200	150
2100 ~ 2400	3000	3440	3000	220	120	80	20	40	150	150	100	200	150
	1200	1740	1200	270	120	80	20	40	150	180	100	200	120
	1500	2040	1500	270	120	80	20	40	150	180	100	200	120
	1800	2340	1800	270	120	80	20	40	150	180	100	200	120
	2000	2540	2000	270	120	80	20	40	150	180	100	200	120
	2500	3040	2500	270	120	80	20	40	150	180	100	200	120
3000	3540	3000	270	120	80	20	40	150	180	100	200	120	

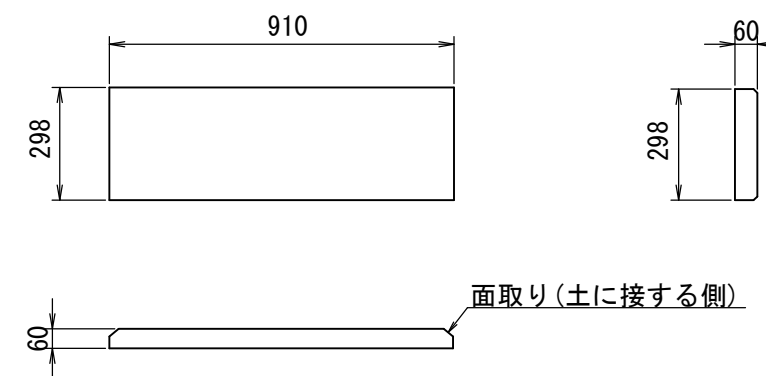
かさ石詳細図



寸法表 (かさ石)

種類	くい 間隔	寸法 (mm)	
		a	
900・1200	1000	170	
1500・1800 1種		220	
2100・2400		270	

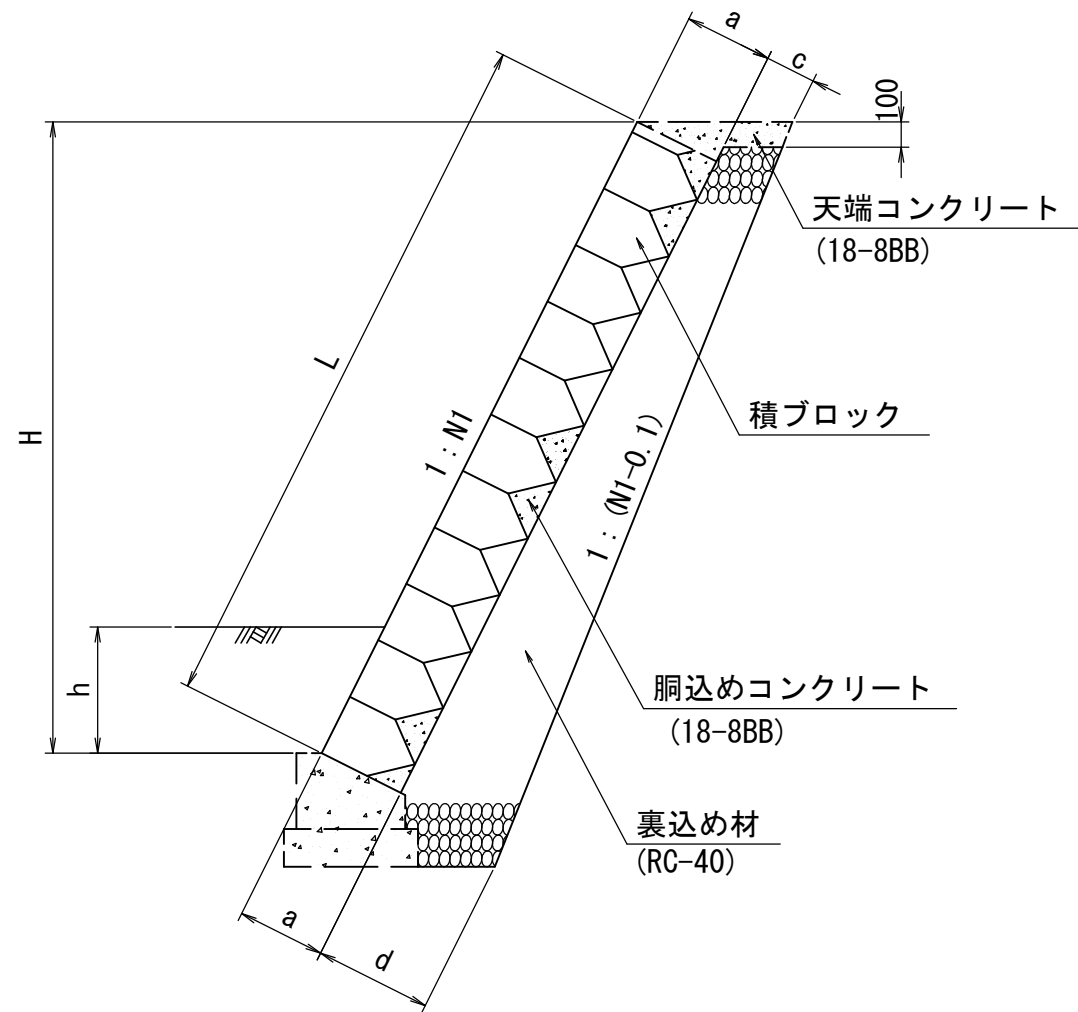
板詳細図



<注意事項>

- (1) 維持補修のための参考図としているため、背面に上載荷重を考慮する場合や新設の場合は別途検討する。
- (2) 材質はコンクリート製とする。

番号	大分類	中分類	小分類	工種名	作成年月
1201	12	BYK	001	ブロック積擁壁	R2.07
	河川工	ブロック積擁壁	ブロック積擁壁 (河川)		S=1/30



寸法表

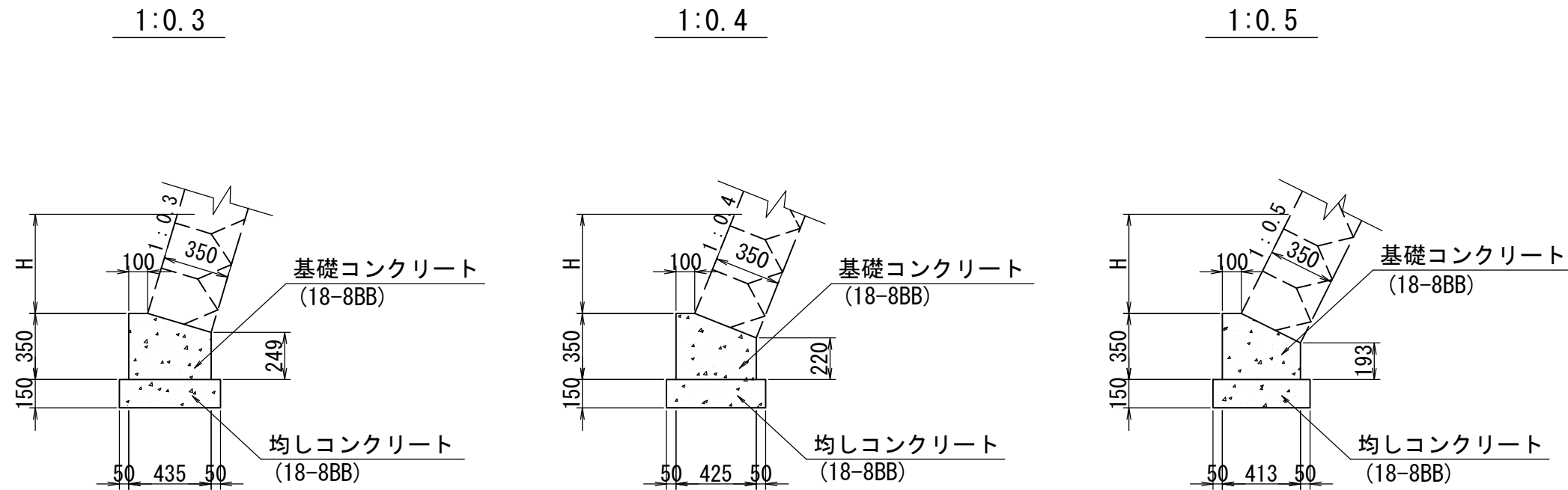
H(直高) (m)	L (のり長)			控長 a	裏込め材厚さ							
	N1 (前面勾配)				裏込め土が良好な場合				裏込め土が普通な場合			
	1:0.3	1:0.4	1:0.5		c	d			c	d		
						1:0.3	1:0.4	1:0.5		1:0.3	1:0.4	1:0.5
1.00	1044	1077	1118	350	200	339	335	330	300	439	435	430
1.50	1566	1616	1677	350	200	387	381	374	300	487	481	474
2.00	—	2154	2236	350	200	—	427	419	300	—	527	519
2.50	—	2693	2795	350	200	—	474	464	300	—	574	564
3.00	—	3231	3354	350	200	—	520	509	300	—	620	609
3.50	—	—	3913	350	200	—	—	553	300	—	—	653
4.00	—	—	4472	350	200	—	—	598	300	—	—	698
4.50	—	—	5031	350	200	—	—	643	300	—	—	743
5.00	—	—	5590	350	200	—	—	687	300	—	—	787

〈注意事項〉

- (1) 根入れ長は h=1m 以上とする。
- (2) 水抜きパイプは、原則、設置しない。  
ただし、現場状況に応じ、必要な場合は別途、考慮すること。



番号	大分類	中分類	小分類	工種名	作成年月
1202	12	BYK	002	基礎コンクリート	R2.07
	河川工	ブロック積擁壁	ブロック積擁壁基礎コンクリート (河川)		S=1/30



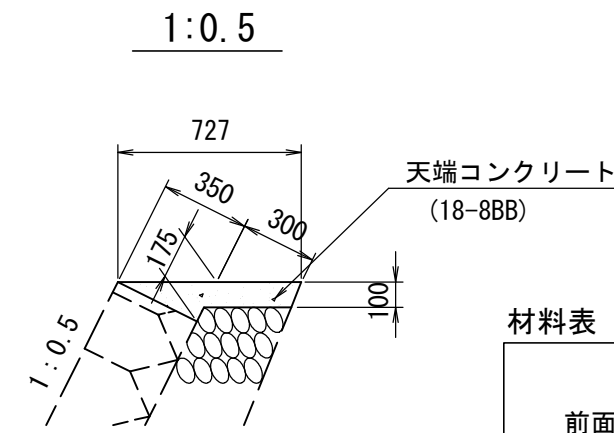
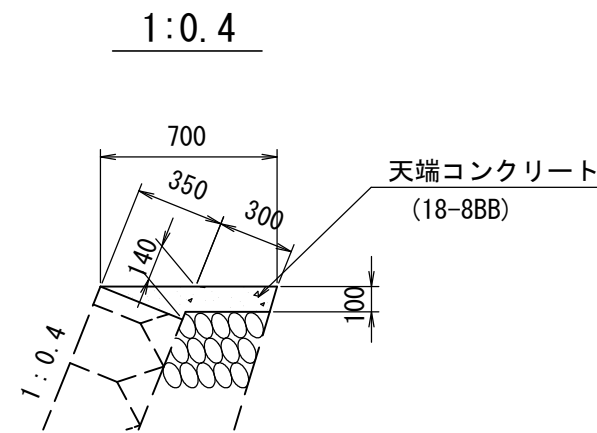
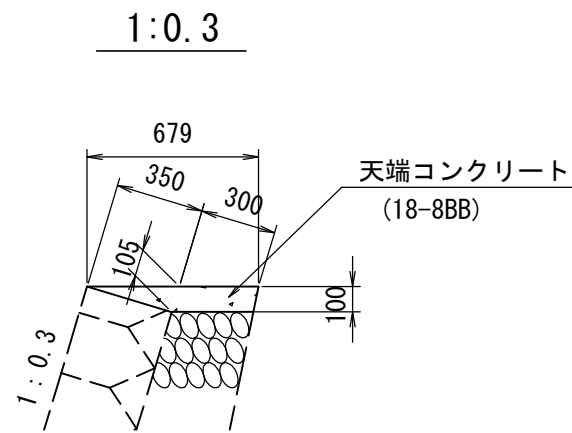
材料表

(10m当り)

前面勾配	基礎コンクリート	型 枠	均しコンクリート	型 枠
	18-8BB	小 型	18-8BB	均し型枠
	(m3)	(m2)	(m3)	(m2)
1:0.3	1.4	6.0	0.80	3.0
1:0.4	1.3	5.7	0.79	3.0
1:0.5	1.2	5.4	0.77	3.0

番号	大分類	中分類	小分類	工種名	作成年月
1203	12	BYK	003	天端コンクリート	R2.07
	河川工	ブロック積擁壁	ブロック積擁壁天端コンクリート (河川)		S=1/30

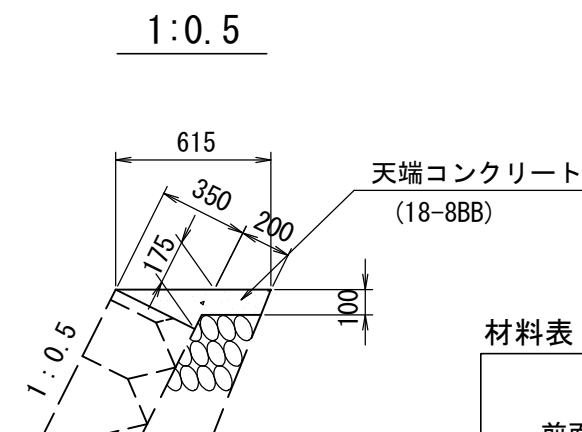
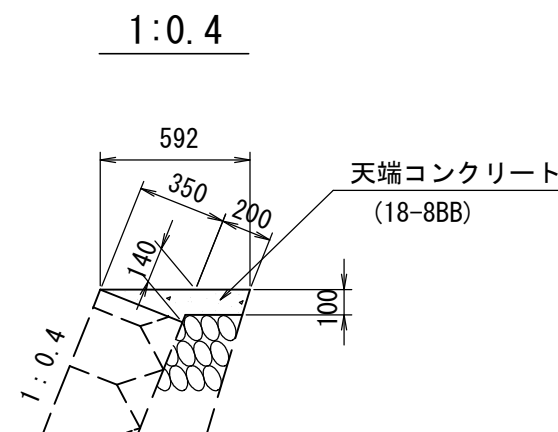
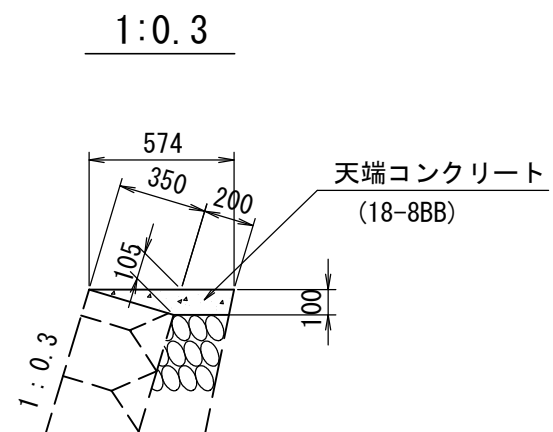
裏込め材厚 300mm



材料表 (10m当り)

前面勾配	天端コンクリート
	18-8BB (m3)
1:0.3	0.50
1:0.4	0.57
1:0.5	0.64

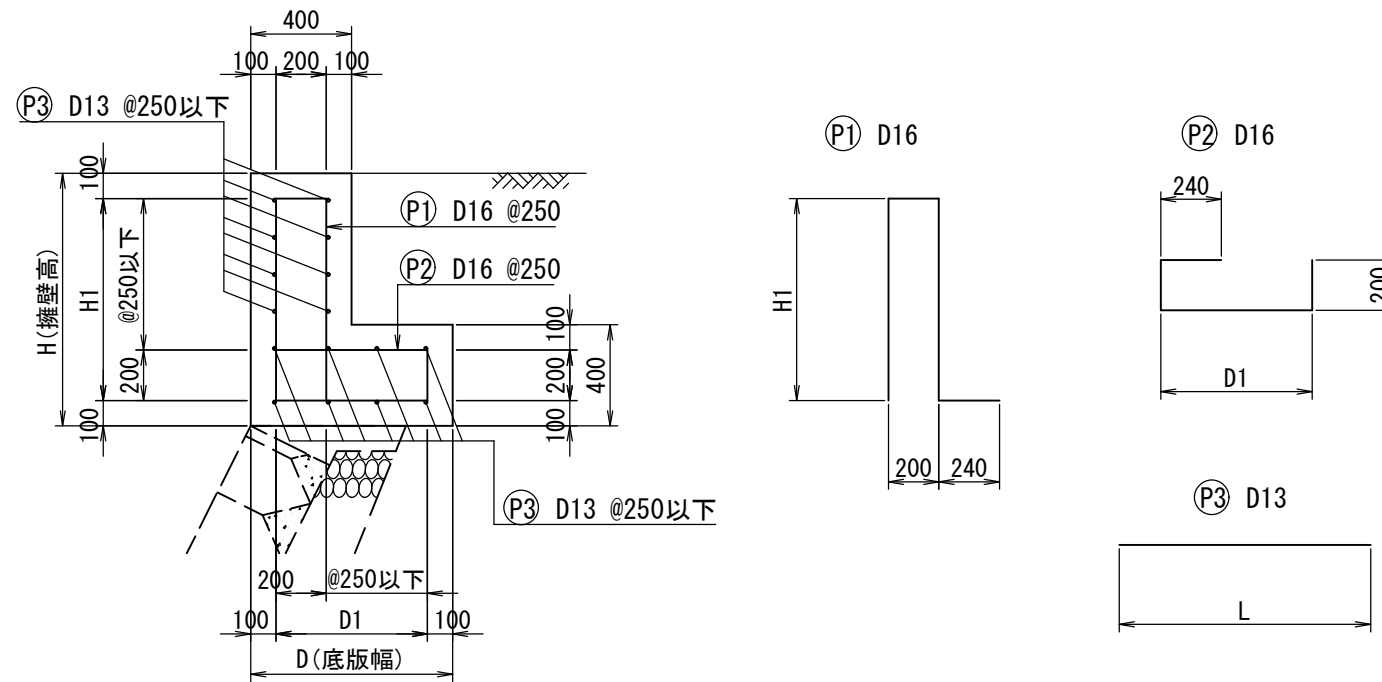
裏込め材厚 200mm



材料表 (10m当り)

前面勾配	天端コンクリート
	18-8BB (m3)
1:0.3	0.39
1:0.4	0.46
1:0.5	0.53

番号	大分類	中分類	小分類	工種名	作成年月
1204	12	PP	001	パラペット工	R2.07
	河川工	パラペット工	パラペット工		S=1/30



寸法表

擁壁高 H (m)	裏込め土 の種類(C)	寸法 (mm)		
		D	H1	D1
0.600	C1	700	400	500
	C2	700	400	500
1.000	C1	700	800	500
	C2	800	800	600
1.500	C1	1000	1300	800
	C2	1000	1300	800

裏込め土

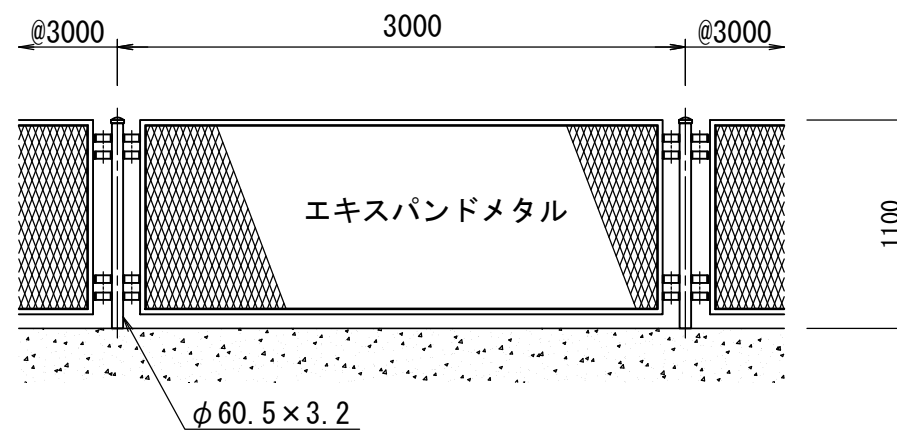
呼称	裏込め土の 種類	単位体積重量	せん断抵抗角
		$\gamma$ (kN/m <sup>3</sup> )	$\phi$ (度)
C1	礫質土	20	35
C2	砂質土	19	30

<適用条件>

(1) 載荷重として群集荷重 (3.5kN/m<sup>2</sup>)、水平力として転落防止柵 (作用高H=1.1m) に0.39kN/m<sup>2</sup>を考慮している。

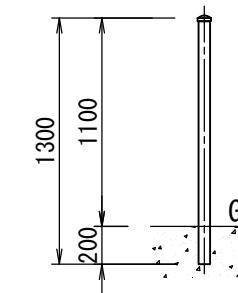
番号	大分類	中分類	小分類	工種名	作成年月
1205	12	BS	001	防護柵（エキスパンド） - （連続基礎式）	R2.07
	河川工	防護柵	防護柵（エキスパンド） - （連続基礎式）		S=1/40

正面図



断面図

連続基礎式



材料表 (100m当り)

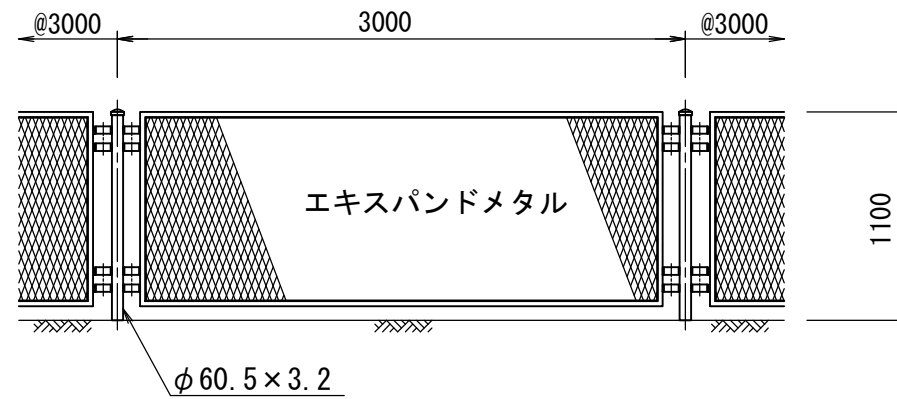
防護柵
(エキスパンドメタル)
(m)
100.0

<仕様>

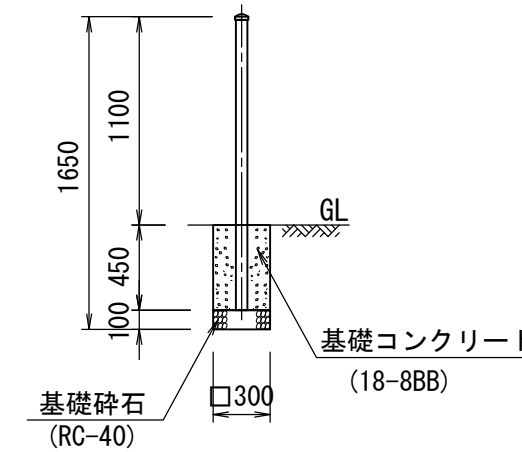
- (1) 色については設計図書等で指定がある場合を除き「公共空間景観形成ガイドライン」による。
- (2) 基礎材料の数量については、現場条件に合わせ必要に応じて算出すること。

番号	大分類	中分類	小分類	工種名	作成年月
1206	12	BS	002	防護柵（エキスパンド） - （コンクリート中式）	R2.07
	河川工	防護柵	防護柵（エキスパンド） - （コンクリート中式）		S=1/40

正面図



断面図  
コンクリート中式



材料表 (30m当り)

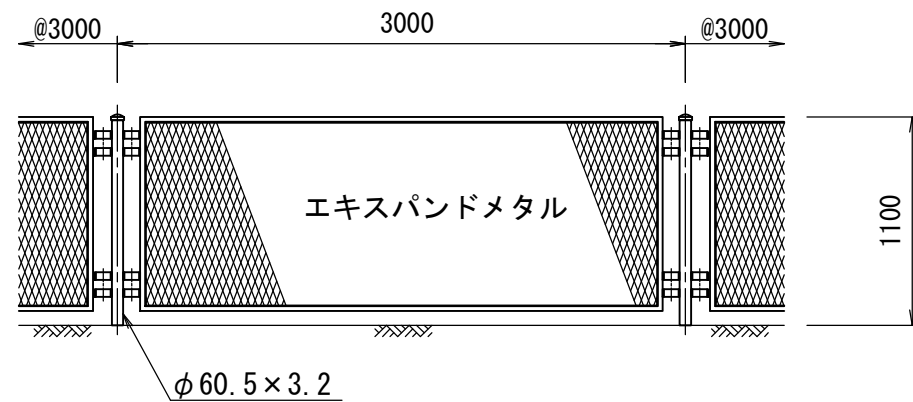
防護柵	基礎コンクリート	基礎砕石	型枠
(エキスパンドメタル)	18-8BB	RC-40 t=100	
(m)	(m3)	(m2)	(m2)
30.0	0.41	0.90	5.4

<仕様>

- (1) 色については設計図書等で指定がある場合を除き「公共空間景観形成ガイドライン」による。

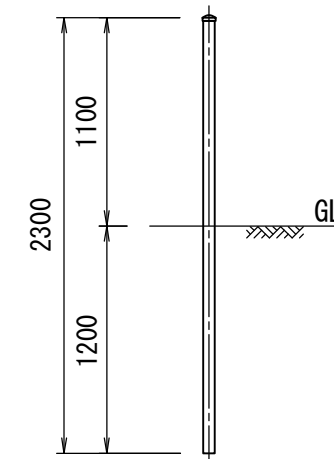
番号	大分類	中分類	小分類	工種名	作成年月
1207	12	BS	003	防護柵（エキスパンド）－（土中式）	R2.07
	河川工	防護柵	防護柵（エキスパンド）－（土中式）		S=1/40

正面図



断面図

土中式



材料表（100m当り）

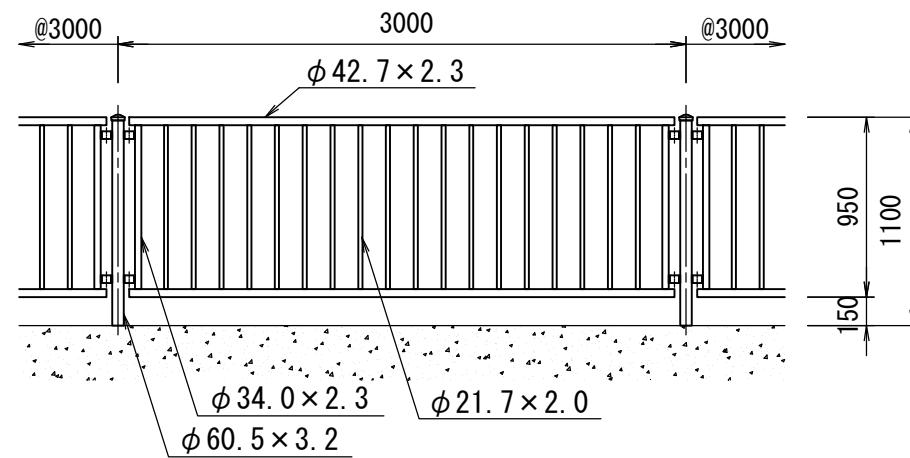
防護柵
（エキスパンドメタル）
（m）
100.0

<仕様>

- 色については設計図書等で指定がある場合を除き「公共空間景観形成ガイドライン」による。
- 基礎材料の数量については、現場条件に合わせ必要に応じて算出すること。

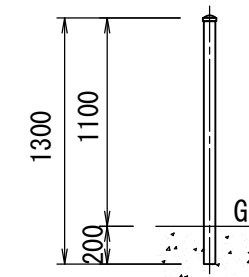
番号	大分類	中分類	小分類	工種名	作成年月
1208	12	BS	004	防護柵（縦格子） - （連続基礎式）	R2.07
	河川工	防護柵	防護柵（縦格子） - （連続基礎式）		S=1/40

正面図



断面図

連続基礎式



材料表（100m当り）

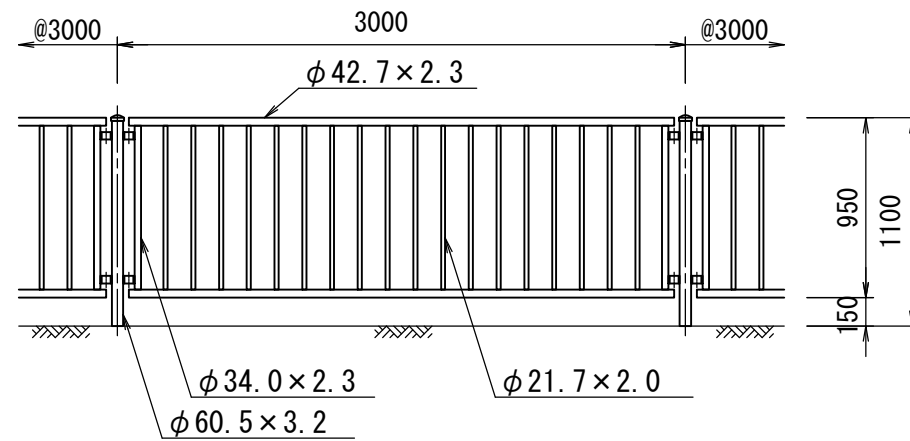
防護柵
（縦格子）
（m）
100.0

<仕様>

- (1) 色については設計図書等で指定がある場合を除き「公共空間景観形成ガイドライン」による。
- (2) 基礎材料の数量については、現場条件に合わせ必要に応じて算出すること。

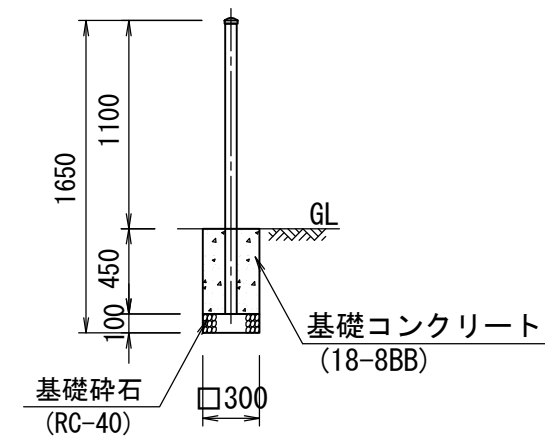
番号	大分類	中分類	小分類	工種名	作成年月
1209	12	BS	005	防護柵（縦格子） - （コンクリート中式）	R2.07
	河川工	防護柵	防護柵（縦格子） - （コンクリート中式）		S=1/40

正面図



断面図

コンクリート中式



材料表 (30m当り)

防護柵	基礎コンクリート	基礎砕石	型枠
(縦格子)	18-8BB	RC-40 t=100	
(m)	(m3)	(m2)	(m2)
30.0	0.41	0.90	5.4

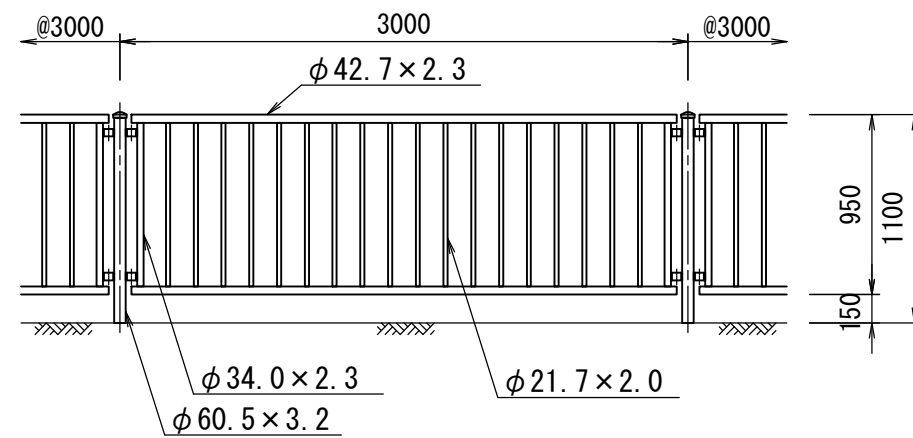
<仕様>

- (1) 色については設計図書等で指定がある場合を除き「公共空間景観形成ガイドライン」による。



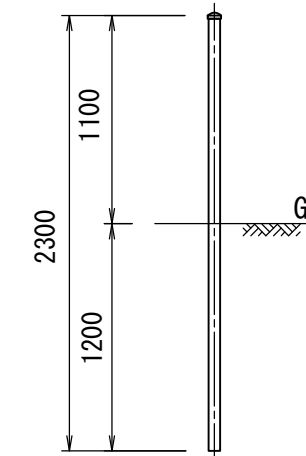
番号	大分類	中分類	小分類	工種名	作成年月
1210	12	BS	006	防護柵（縦格子） - （土中式）	R2.07
	河川工	防護柵	防護柵（縦格子） - （土中式）		S=1/40

正面図



断面図

土中式



材料表（100m当り）

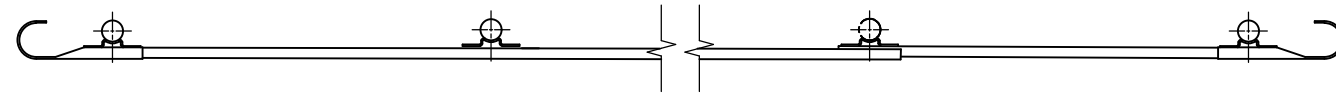
防護柵
（縦格子）
（m）
100.0

<仕様>

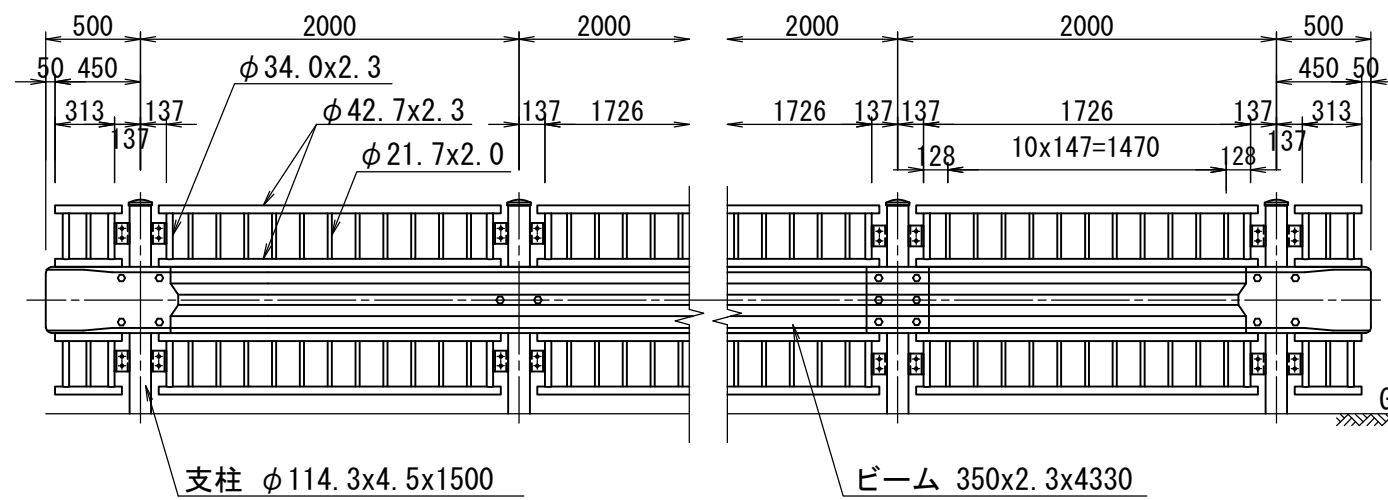
- 色については設計図書等で指定がある場合を除き「公共空間景観形成ガイドライン」による。
- 基礎材料の数量については、現場条件に合わせ必要に応じて算出すること。

番号	大分類	中分類	小分類	工種名	作成年月
1211	12	FG	001	フェンス付ガードレール工（縦格子）	R2.07
	河川工	フェンス付ガードレール工	フェンス付ガードレール工（縦格子）		S=1/40

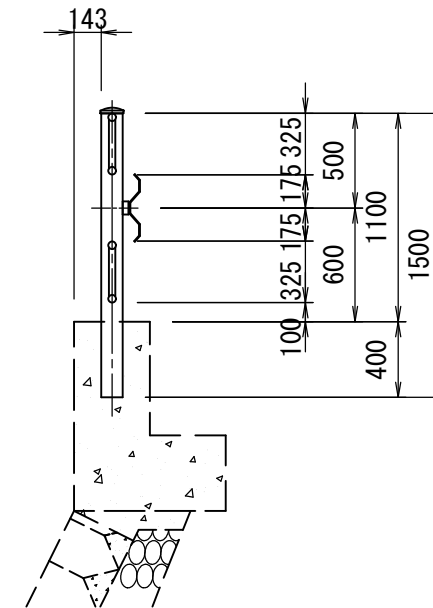
平面図



正面図



断面図



材料表（100m当り）

フェンス付ガードレール
（縦格子）
（m）
100.0

<仕様>

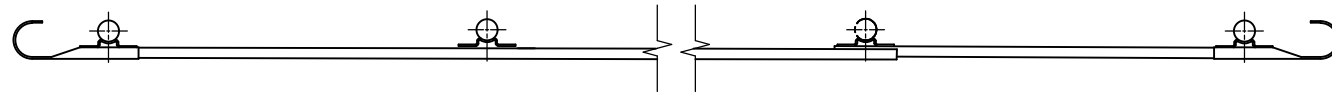
- (1) 色については設計図書等で指定がある場合を除き「公共空間景観形成ガイドライン」による。
- (2) 基礎材料の数量については、現場条件に合わせ必要に応じて算出すること。

<注意事項>

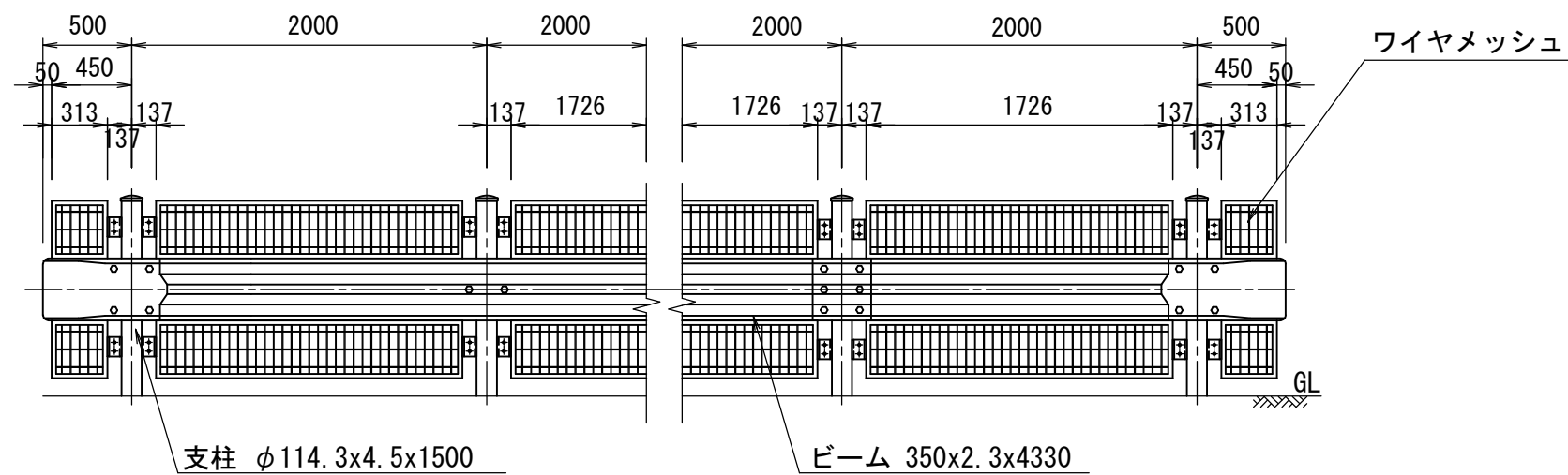
- (1) 安定計算をした上で採用すること。

番号	大分類	中分類	小分類	工種名	作成年月
1212	12	FG	002	フェンス付ガードレール工（ワイヤメッシュ）	R2.07
	河川工	フェンス付ガードレール工	フェンス付ガードレール工（ワイヤメッシュ）		S=1/40

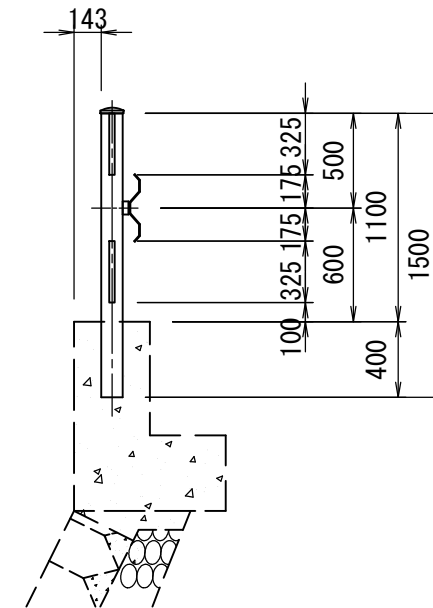
平面図



正面図



断面図



材料表（100m当り）

フェンス付ガードレール
（ワイヤメッシュ）
（m）
100.0

<仕様>

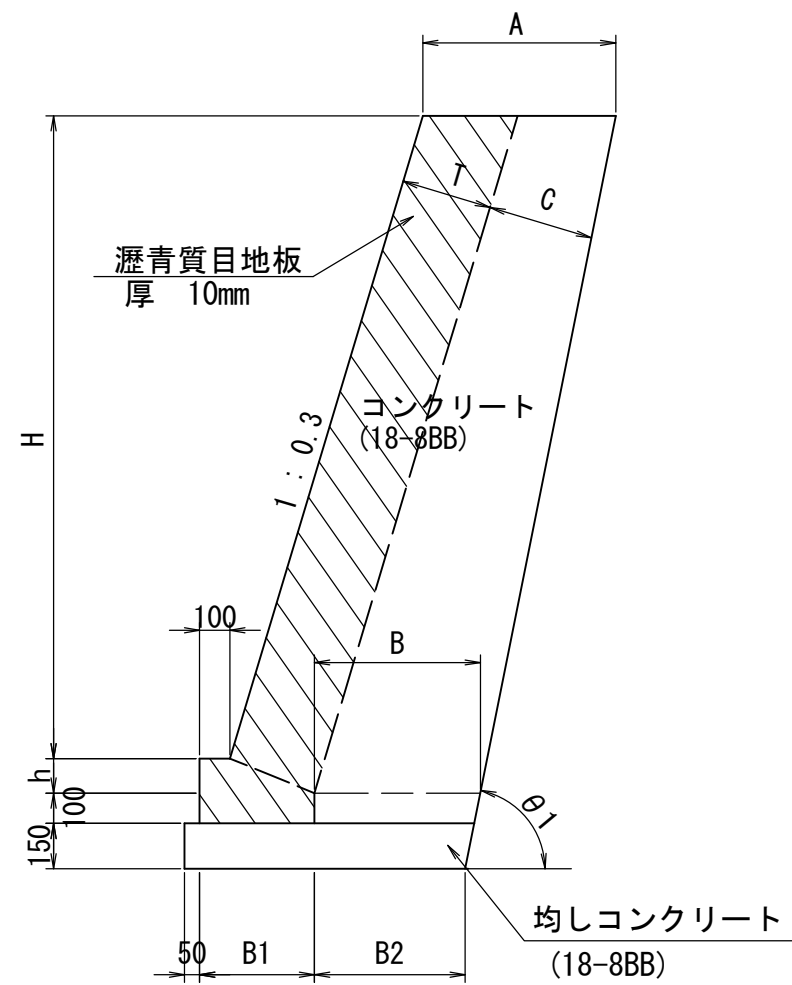
- (1) 色については設計図書等で指定がある場合を除き「公共空間景観形成ガイドライン」による。
- (2) 基礎材料の数量については、現場条件に合わせ必要に応じて算出すること。

<注意事項>

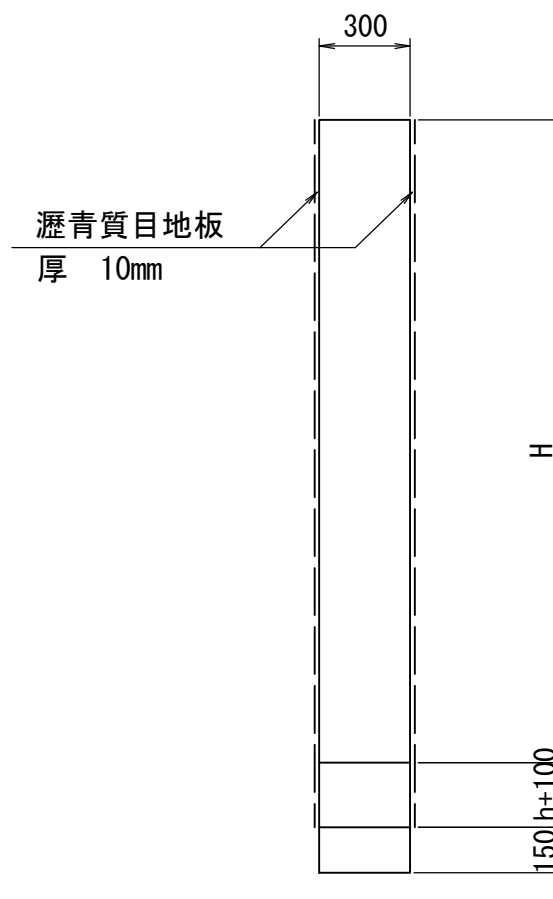
- (1) 安定計算をした上で採用すること。

番号	大分類	中分類	小分類	工種名	作成年月
1213	12	KK	001	隔壁工構造図 (法勾配1 : 0.3)	R2.07
	河川工	隔壁工構造図	隔壁工構造図 (法勾配1 : 0.3)		S=1/25

側 面 図



正 面 図

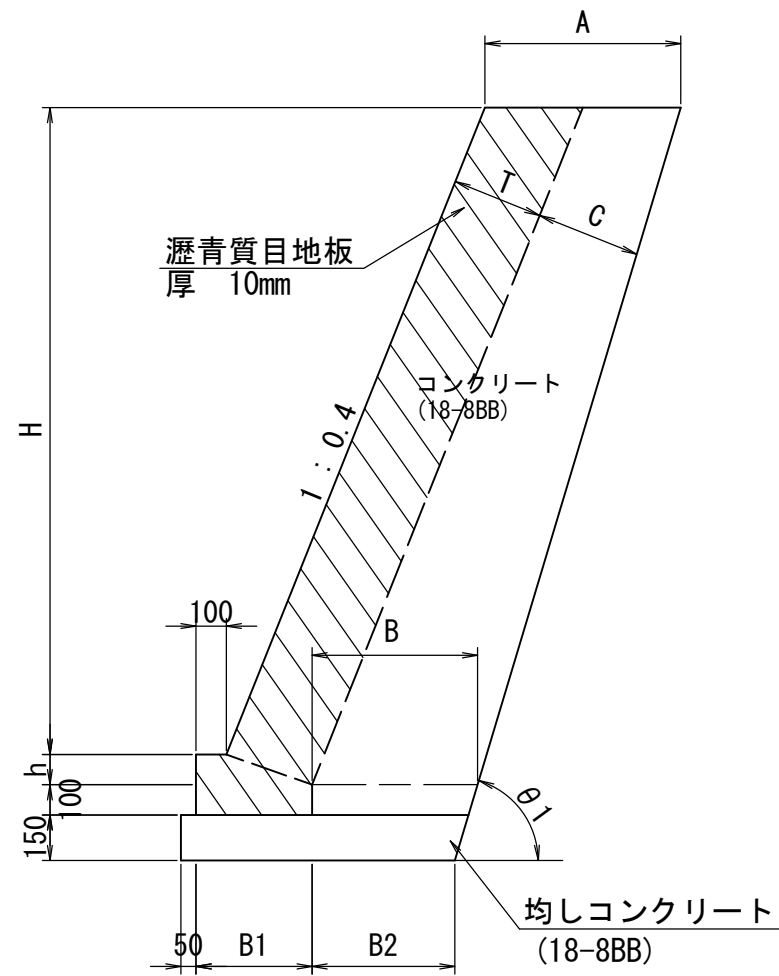


<注意事項>

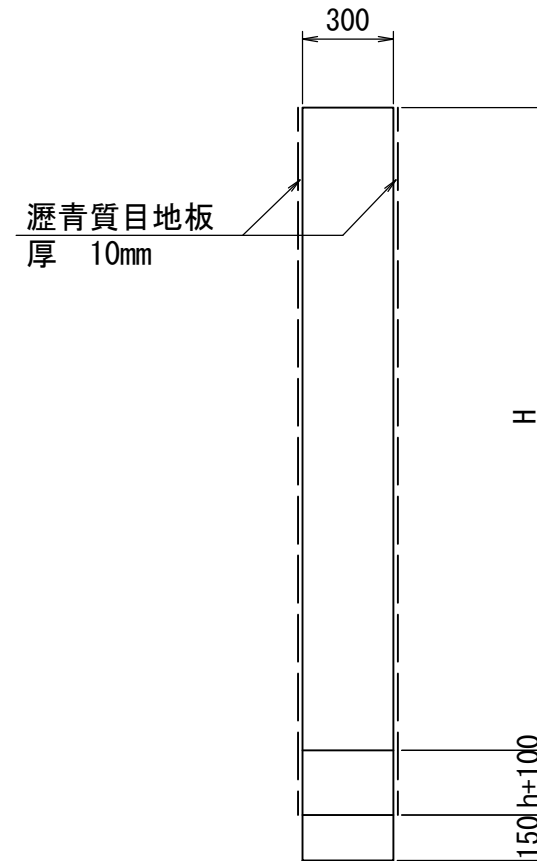
- (1) 隔壁工は原則として20m程度に1箇所設置するものとする。
- (2) 隔壁工の両端に瀝青質目地板 (厚10mm) を設置し、表面は必要に応じ、シーリングを使用して仕上げる。

番号	大分類	中分類	小分類	工種名	作成年月
1214	12	KK	002	隔壁工構造図 (法勾配1 : 0.4)	R2.07
	河川工	隔壁工構造図	隔壁工構造図 (法勾配1 : 0.4)		S=1/25

側面図



正面図

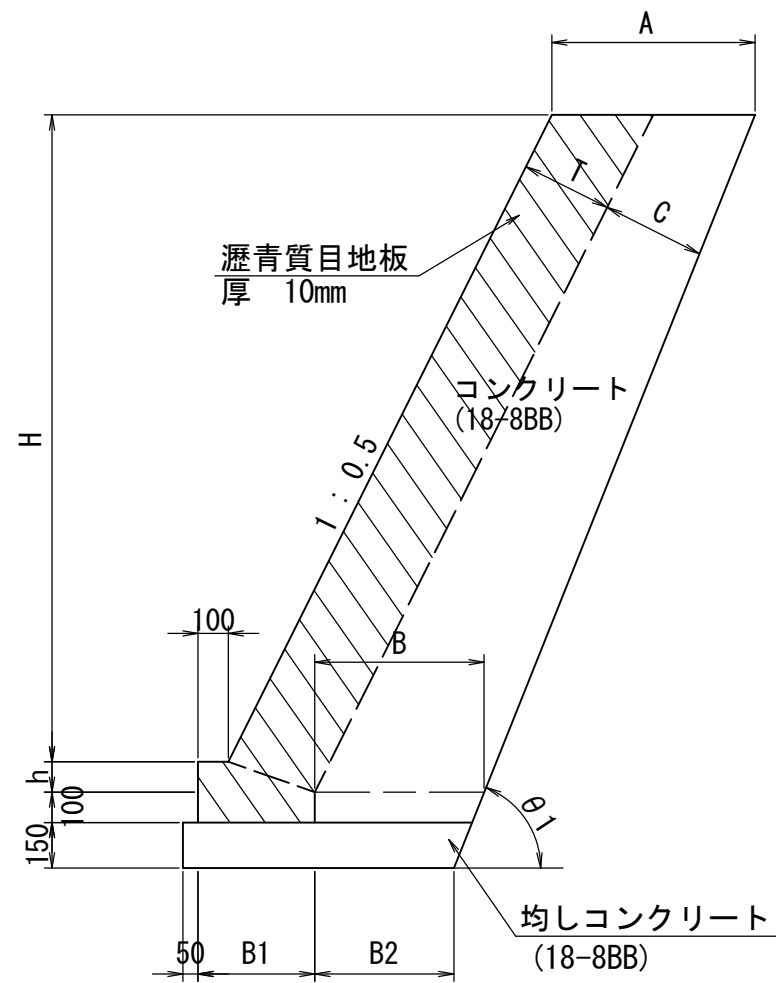


<注意事項>

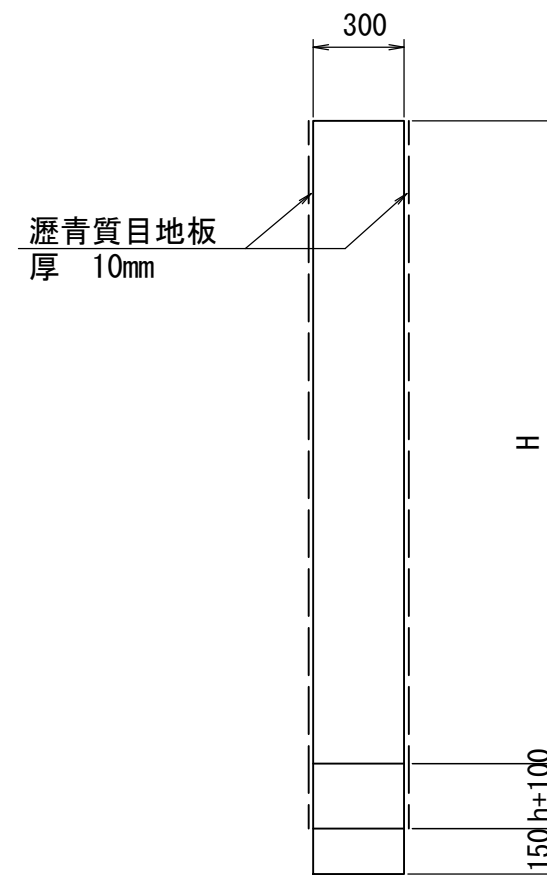
- (1) 隔壁工は原則として20m程度に1箇所設置するものとする。
- (2) 隔壁工の両端に瀝青質目地板 (厚10mm) を設置し、表面は必要に応じ、シールを使用して仕上げる。

番号	大分類	中分類	小分類	工種名	作成年月
1215	12	KK	003	隔壁工構造図 (法勾配1 : 0.5)	R2.07
	河川工	隔壁工構造図	隔壁工構造図 (法勾配1 : 0.5)		S=1/25

側面図



正面図

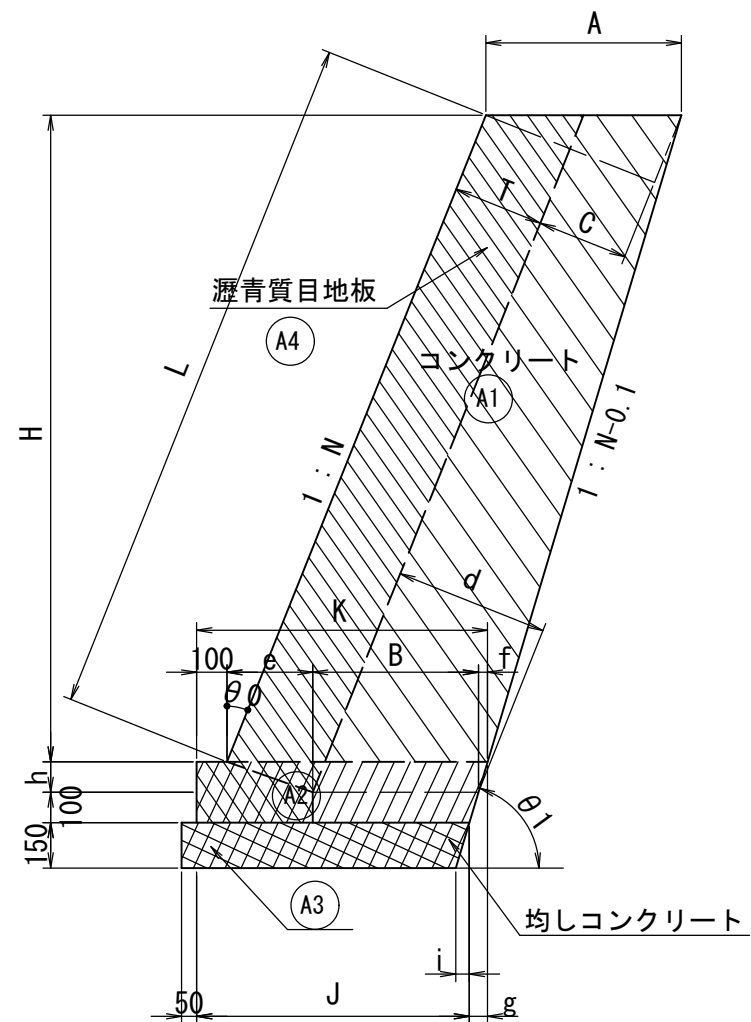


<注意事項>

- (1) 隔壁工は原則として20m程度に1箇所設置するものとする。
- (2) 隔壁工の両端に瀝青質目地板 (厚10mm) を設置し、表面は必要に応じ、シーリングを使用して仕上げることを。

番号	大分類	中分類	小分類	工種名	作成年月
1216	12	KS	001	隔壁工数量算出図 (参考図)	R2.07
	河川工	隔壁工寸法表	隔壁工数量算出図 (参考図)		S=1/25

側 面 図



$$\theta 0 = \tan^{-1} \cdot N$$

$$B = 1 / \cos \theta 0 \cdot d$$

$$T = a (=350)$$

$$A = 1 / \cos \theta 0 \cdot (T + c)$$

$$h = \sin \theta 0 \cdot T$$

$$e = \cos \theta 0 \cdot T$$

$$\theta 1 = \tan^{-1} \cdot \{ (H + h) / (A + N \cdot H - B - e) \}$$

$$f = 1 / \tan \theta 1 \cdot h$$

$$K = 100 + e + B + f$$

$$g = 1 / \tan \theta 1 \cdot (h + 100)$$

$$J = K - g$$

$$i = 1 / \tan \theta 1 \cdot 150$$

- ① コンクリート量 (18-8BB)  
 面積  $A1 = 1 / 2 \times (A + (K - 0.10)) \times H$   
 面積  $A2 = 1 / 2 \times (K + J) \times (h + 0.10)$   
 体積  $V = (A1 + A2) \times 0.30$
- ② 均しコンクリート (18-8BB)  
 面積  $A3 = 1 / 2 \times ((J + 0.05) + (J + 0.05 - i)) \times 0.15$   
 体積  $V = A3 \times 0.30$
- ③ 型枠 小型(I)  
 面積  $A = (A1 + A2) \times 2 + \sqrt{(1 + N^2)} \times H \times 0.30$   
 $+ (h + 0.10) \times 0.30 + 1 / \sin \theta 1 \times (H + h + 0.1) \times 0.30$
- ④ 型枠 均し型枠  
 面積  $A = (0.15 + 1 / \sin \theta 1 \times 0.15) \times 0.30$
- ⑤ 瀝青質目地板  $t = 10 \text{ mm}$   
 面積  $A4 = (L \times T + \text{天端コン面積} + \text{基礎コン面積}) \times 2$

番号	大分類	中分類	小分類									工種名				作成年月
1217	12	KS	002									隔壁工寸法表 (法勾配1 : 0.3・裏込め材厚300mm)				R2.07
	河川工	隔壁工寸法表	隔壁工寸法表 (法勾配1 : 0.3・裏込め材厚300mm)													S=-

H (m)	N (m)	L (m)	C (m)	d (m)	$\theta_0$ (°)	T (m)	A (m)	e (m)	B (m)	h (m)	$\theta_1$ (°)	f (m)	K (m)	g (m)	J (m)	i (m)
1.000	0.3	1.044	0.30	0.405	16.6992	0.35	0.679	0.335	0.423	0.101	78.6901	0.020	0.879	0.040	0.838	0.030
2.000	0.3	2.088	0.30	0.501	16.6992	0.35	0.679	0.335	0.523	0.101	78.6901	0.020	0.979	0.040	0.938	0.030
2.100	0.3	2.192	0.30	0.511	16.6992	0.35	0.679	0.335	0.533	0.101	78.6901	0.020	0.989	0.040	0.948	0.030
2.200	0.3	2.297	0.30	0.520	16.6992	0.35	0.679	0.335	0.543	0.101	78.6901	0.020	0.999	0.040	0.958	0.030
2.300	0.3	2.401	0.30	0.530	16.6992	0.35	0.679	0.335	0.553	0.101	78.6901	0.020	1.009	0.040	0.968	0.030
2.400	0.3	2.506	0.30	0.540	16.6992	0.35	0.679	0.335	0.563	0.101	78.6901	0.020	1.019	0.040	0.978	0.030
2.500	0.3	2.610	0.30	0.549	16.6992	0.35	0.679	0.335	0.573	0.101	78.6901	0.020	1.029	0.040	0.988	0.030
2.600	0.3	2.714	0.30	0.559	16.6992	0.35	0.679	0.335	0.583	0.101	78.6901	0.020	1.039	0.040	0.998	0.030
2.700	0.3	2.819	0.30	0.568	16.6992	0.35	0.679	0.335	0.593	0.101	78.6901	0.020	1.049	0.040	1.008	0.030
2.800	0.3	2.923	0.30	0.578	16.6992	0.35	0.679	0.335	0.603	0.101	78.6901	0.020	1.059	0.040	1.018	0.030
2.900	0.3	3.028	0.30	0.587	16.6992	0.35	0.679	0.335	0.613	0.101	78.6901	0.020	1.069	0.040	1.028	0.030
3.000	0.3	3.132	0.30	0.597	16.6992	0.35	0.679	0.335	0.623	0.101	78.6901	0.020	1.079	0.040	1.038	0.030
3.100	0.3	3.236	0.30	0.607	16.6992	0.35	0.679	0.335	0.633	0.101	78.6901	0.020	1.089	0.040	1.048	0.030
3.200	0.3	3.341	0.30	0.616	16.6992	0.35	0.679	0.335	0.643	0.101	78.6901	0.020	1.099	0.040	1.058	0.030
3.300	0.3	3.445	0.30	0.626	16.6992	0.35	0.679	0.335	0.653	0.101	78.6901	0.020	1.109	0.040	1.068	0.030
3.400	0.3	3.550	0.30	0.635	16.6992	0.35	0.679	0.335	0.663	0.101	78.6901	0.020	1.119	0.040	1.078	0.030
3.500	0.3	3.654	0.30	0.645	16.6992	0.35	0.679	0.335	0.673	0.101	78.6901	0.020	1.129	0.040	1.088	0.030
3.600	0.3	3.759	0.30	0.654	16.6992	0.35	0.679	0.335	0.683	0.101	78.6901	0.020	1.139	0.040	1.098	0.030
3.700	0.3	3.863	0.30	0.664	16.6992	0.35	0.679	0.335	0.693	0.101	78.6901	0.020	1.149	0.040	1.108	0.030
3.800	0.3	3.967	0.30	0.674	16.6992	0.35	0.679	0.335	0.703	0.101	78.6901	0.020	1.159	0.040	1.118	0.030
3.900	0.3	4.072	0.30	0.683	16.6992	0.35	0.679	0.335	0.713	0.101	78.6901	0.020	1.169	0.040	1.128	0.030
4.000	0.3	4.176	0.30	0.693	16.6992	0.35	0.679	0.335	0.723	0.101	78.6901	0.020	1.179	0.040	1.138	0.030
4.100	0.3	4.281	0.30	0.702	16.6992	0.35	0.679	0.335	0.733	0.101	78.6901	0.020	1.189	0.040	1.148	0.030
4.200	0.3	4.385	0.30	0.712	16.6992	0.35	0.679	0.335	0.743	0.101	78.6901	0.020	1.199	0.040	1.158	0.030
4.300	0.3	4.489	0.30	0.722	16.6992	0.35	0.679	0.335	0.753	0.101	78.6901	0.020	1.209	0.040	1.168	0.030
4.400	0.3	4.594	0.30	0.731	16.6992	0.35	0.679	0.335	0.763	0.101	78.6901	0.020	1.219	0.040	1.178	0.030
4.500	0.3	4.698	0.30	0.741	16.6992	0.35	0.679	0.335	0.773	0.101	78.6901	0.020	1.229	0.040	1.188	0.030
4.600	0.3	4.803	0.30	0.750	16.6992	0.35	0.679	0.335	0.783	0.101	78.6901	0.020	1.239	0.040	1.198	0.030
4.700	0.3	4.907	0.30	0.760	16.6992	0.35	0.679	0.335	0.793	0.101	78.6901	0.020	1.249	0.040	1.208	0.030
4.800	0.3	5.011	0.30	0.769	16.6992	0.35	0.679	0.335	0.803	0.101	78.6901	0.020	1.259	0.040	1.218	0.030
4.900	0.3	5.116	0.30	0.779	16.6992	0.35	0.679	0.335	0.813	0.101	78.6901	0.020	1.269	0.040	1.228	0.030
5.000	0.3	5.220	0.30	0.789	16.6992	0.35	0.679	0.335	0.823	0.101	78.6901	0.020	1.279	0.040	1.238	0.030



番号	大分類	中分類	小分類	工種名	作成年月
1218	12	KS	003	隔壁工材料表（法勾配1：0.3・裏込め材厚300mm）	R2.07
	河川工	隔壁工寸法表	隔壁工材料表（法勾配1：0.3・裏込め材厚300mm）		S=-

ブロック高さ H (m)	法長 L (m)	コンクリート			均しコンクリート		型枠 (m2)	均し型枠 (m2)	瀝青質目地 (m2)
		コンクリート面積 A1 (m2)	コンクリート面積 A2 (m2)	コンクリート体積 V (m3)	コンクリート面積 A3 (m2)	コンクリート体積 V (m3)			
1.000	1.044	0.729	0.173	0.271	0.131	0.039	2.545	0.091	0.909
2.000	2.088	1.558	0.193	0.525	0.146	0.044	4.862	0.091	1.639
2.100	2.192	1.646	0.195	0.552	0.147	0.044	5.104	0.091	1.712
2.200	2.297	1.736	0.197	0.580	0.149	0.045	5.350	0.091	1.786
2.300	2.401	1.826	0.199	0.608	0.150	0.045	5.596	0.091	1.858
2.400	2.506	1.918	0.201	0.636	0.152	0.046	5.845	0.091	1.932
2.500	2.610	2.010	0.203	0.664	0.153	0.046	6.095	0.091	2.005
2.600	2.714	2.103	0.205	0.692	0.155	0.047	6.347	0.091	2.078
2.700	2.819	2.198	0.207	0.722	0.156	0.047	6.603	0.091	2.151
2.800	2.923	2.293	0.209	0.751	0.158	0.047	6.859	0.091	2.224
2.900	3.028	2.390	0.211	0.780	0.159	0.048	7.119	0.091	2.297
3.000	3.132	2.487	0.213	0.810	0.161	0.048	7.379	0.091	2.370
3.100	3.236	2.585	0.215	0.840	0.162	0.049	7.641	0.091	2.443
3.200	3.341	2.685	0.217	0.871	0.164	0.049	7.906	0.091	2.516
3.300	3.445	2.785	0.219	0.901	0.165	0.050	8.172	0.091	2.589
3.400	3.550	2.887	0.221	0.932	0.167	0.050	8.442	0.091	2.663
3.500	3.654	2.989	0.223	0.964	0.168	0.050	8.712	0.091	2.736
3.600	3.759	3.092	0.225	0.995	0.170	0.051	8.984	0.091	2.809
3.700	3.863	3.197	0.227	1.027	0.171	0.051	9.260	0.091	2.882
3.800	3.967	3.302	0.229	1.059	0.173	0.052	9.536	0.091	2.955
3.900	4.072	3.409	0.231	1.092	0.174	0.052	9.816	0.091	3.028
4.000	4.176	3.516	0.233	1.125	0.176	0.053	10.096	0.091	3.101
4.100	4.281	3.624	0.235	1.158	0.177	0.053	10.378	0.091	3.174
4.200	4.385	3.734	0.237	1.191	0.179	0.054	10.664	0.091	3.247
4.300	4.489	3.844	0.239	1.225	0.180	0.054	10.950	0.091	3.320
4.400	4.594	3.956	0.241	1.259	0.182	0.055	11.239	0.091	3.394
4.500	4.698	4.068	0.243	1.293	0.183	0.055	11.529	0.091	3.466
4.600	4.803	4.181	0.245	1.328	0.185	0.056	11.821	0.091	3.540
4.700	4.907	4.296	0.247	1.363	0.186	0.056	12.117	0.091	3.613
4.800	5.011	4.411	0.249	1.398	0.188	0.056	12.413	0.091	3.685
4.900	5.116	4.528	0.251	1.434	0.189	0.057	12.713	0.091	3.759
5.000	5.220	4.645	0.253	1.469	0.191	0.057	13.013	0.091	3.832

番号	大分類	中分類	小分類									工種名				作成年月
1219	12	KS	004									隔壁工寸法表 (法勾配1 : 0.4・裏込め材厚300mm)				R2.07
	河川工	隔壁工寸法表	隔壁工寸法表 (法勾配1 : 0.4・裏込め材厚300mm)													S=-

H (m)	N (m)	L (m)	C (m)	d (m)	$\theta_0$ (°)	T (m)	A (m)	e (m)	B (m)	h (m)	$\theta_1$ (°)	f (m)	K (m)	g (m)	J (m)	i (m)
1.000	0.4	1.077	0.30	0.405	21.8014	0.35	0.700	0.325	0.436	0.130	73.3008	0.039	0.900	0.069	0.831	0.045
2.000	0.4	2.154	0.30	0.498	21.8014	0.35	0.700	0.325	0.536	0.130	73.3008	0.039	1.000	0.069	0.931	0.045
2.100	0.4	2.262	0.30	0.507	21.8014	0.35	0.700	0.325	0.546	0.130	73.3008	0.039	1.010	0.069	0.941	0.045
2.200	0.4	2.369	0.30	0.516	21.8014	0.35	0.700	0.325	0.556	0.130	73.3008	0.039	1.020	0.069	0.951	0.045
2.300	0.4	2.477	0.30	0.526	21.8014	0.35	0.700	0.325	0.566	0.130	73.3008	0.039	1.030	0.069	0.961	0.045
2.400	0.4	2.585	0.30	0.535	21.8014	0.35	0.700	0.325	0.576	0.130	73.3008	0.039	1.040	0.069	0.971	0.045
2.500	0.4	2.693	0.30	0.544	21.8014	0.35	0.700	0.325	0.586	0.130	73.3008	0.039	1.050	0.069	0.981	0.045
2.600	0.4	2.800	0.30	0.553	21.8014	0.35	0.700	0.325	0.596	0.130	73.3008	0.039	1.060	0.069	0.991	0.045
2.700	0.4	2.908	0.30	0.563	21.8014	0.35	0.700	0.325	0.606	0.130	73.3008	0.039	1.070	0.069	1.001	0.045
2.800	0.4	3.016	0.30	0.572	21.8014	0.35	0.700	0.325	0.616	0.130	73.3008	0.039	1.080	0.069	1.011	0.045
2.900	0.4	3.123	0.30	0.581	21.8014	0.35	0.700	0.325	0.626	0.130	73.3008	0.039	1.090	0.069	1.021	0.045
3.000	0.4	3.231	0.30	0.591	21.8014	0.35	0.700	0.325	0.636	0.130	73.3008	0.039	1.100	0.069	1.031	0.045
3.100	0.4	3.339	0.30	0.600	21.8014	0.35	0.700	0.325	0.646	0.130	73.3008	0.039	1.110	0.069	1.041	0.045
3.200	0.4	3.447	0.30	0.609	21.8014	0.35	0.700	0.325	0.656	0.130	73.3008	0.039	1.120	0.069	1.051	0.045
3.300	0.4	3.554	0.30	0.618	21.8014	0.35	0.700	0.325	0.666	0.130	73.3008	0.039	1.130	0.069	1.061	0.045
3.400	0.4	3.662	0.30	0.628	21.8014	0.35	0.700	0.325	0.676	0.130	73.3008	0.039	1.140	0.069	1.071	0.045
3.500	0.4	3.770	0.30	0.637	21.8014	0.35	0.700	0.325	0.686	0.130	73.3008	0.039	1.150	0.069	1.081	0.045
3.600	0.4	3.877	0.30	0.646	21.8014	0.35	0.700	0.325	0.696	0.130	73.3008	0.039	1.160	0.069	1.091	0.045
3.700	0.4	3.985	0.30	0.656	21.8014	0.35	0.700	0.325	0.706	0.130	73.3008	0.039	1.170	0.069	1.101	0.045
3.800	0.4	4.093	0.30	0.665	21.8014	0.35	0.700	0.325	0.716	0.130	73.3008	0.039	1.180	0.069	1.111	0.045
3.900	0.4	4.200	0.30	0.674	21.8014	0.35	0.700	0.325	0.726	0.130	73.3008	0.039	1.190	0.069	1.121	0.045
4.000	0.4	4.308	0.30	0.683	21.8014	0.35	0.700	0.325	0.736	0.130	73.3008	0.039	1.200	0.069	1.131	0.045
4.100	0.4	4.416	0.30	0.693	21.8014	0.35	0.700	0.325	0.746	0.130	73.3008	0.039	1.210	0.069	1.141	0.045
4.200	0.4	4.524	0.30	0.702	21.8014	0.35	0.700	0.325	0.756	0.130	73.3008	0.039	1.220	0.069	1.151	0.045
4.300	0.4	4.631	0.30	0.711	21.8014	0.35	0.700	0.325	0.766	0.130	73.3008	0.039	1.230	0.069	1.161	0.045
4.400	0.4	4.739	0.30	0.721	21.8014	0.35	0.700	0.325	0.776	0.130	73.3008	0.039	1.240	0.069	1.171	0.045
4.500	0.4	4.847	0.30	0.730	21.8014	0.35	0.700	0.325	0.786	0.130	73.3008	0.039	1.250	0.069	1.181	0.045
4.600	0.4	4.954	0.30	0.739	21.8014	0.35	0.700	0.325	0.796	0.130	73.3008	0.039	1.260	0.069	1.191	0.045
4.700	0.4	5.062	0.30	0.748	21.8014	0.35	0.700	0.325	0.806	0.130	73.3008	0.039	1.270	0.069	1.201	0.045
4.800	0.4	5.170	0.30	0.758	21.8014	0.35	0.700	0.325	0.816	0.130	73.3008	0.039	1.280	0.069	1.211	0.045
4.900	0.4	5.277	0.30	0.767	21.8014	0.35	0.700	0.325	0.826	0.130	73.3008	0.039	1.290	0.069	1.221	0.045
5.000	0.4	5.385	0.30	0.776	21.8014	0.35	0.700	0.325	0.836	0.130	73.3008	0.039	1.300	0.069	1.231	0.045

番号	大分類	中分類	小分類	工種名	作成年月
1220	12	KS	005	隔壁工材料表（法勾配1：0.4・裏込め材厚300mm）	R2.07
	河川工	隔壁工寸法表	隔壁工材料表（法勾配1：0.4・裏込め材厚300mm）		S=-

ブロック高さ H (m)	法長 L (m)	コンクリート			均しコンクリート		型枠 (m2)	均し型枠 (m2)	瀝青質目地 (m2)
		コンクリート面積 A1 (m2)	コンクリート面積 A2 (m2)	コンクリート体積 V (m3)	コンクリート面積 A3 (m2)	コンクリート体積 V (m3)			
1.000	1.077	0.750	0.199	0.285	0.129	0.039	2.675	0.092	0.956
2.000	2.154	1.600	0.222	0.547	0.144	0.043	5.058	0.092	1.710
2.100	2.262	1.691	0.224	0.575	0.145	0.044	5.307	0.092	1.786
2.200	2.369	1.782	0.227	0.603	0.147	0.044	5.559	0.092	1.861
2.300	2.477	1.875	0.229	0.631	0.148	0.044	5.812	0.092	1.936
2.400	2.585	1.968	0.231	0.660	0.150	0.045	6.066	0.092	2.012
2.500	2.693	2.063	0.234	0.689	0.151	0.045	6.326	0.092	2.087
2.600	2.800	2.158	0.236	0.718	0.153	0.046	6.583	0.092	2.162
2.700	2.908	2.255	0.238	0.748	0.154	0.046	6.845	0.092	2.238
2.800	3.016	2.352	0.240	0.778	0.156	0.047	7.107	0.092	2.313
2.900	3.123	2.451	0.243	0.808	0.157	0.047	7.374	0.092	2.388
3.000	3.231	2.550	0.245	0.839	0.159	0.048	7.640	0.092	2.464
3.100	3.339	2.651	0.247	0.869	0.160	0.048	7.909	0.092	2.540
3.200	3.447	2.752	0.250	0.901	0.162	0.049	8.181	0.092	2.615
3.300	3.554	2.855	0.252	0.932	0.163	0.049	8.455	0.092	2.690
3.400	3.662	2.958	0.254	0.964	0.165	0.050	8.728	0.092	2.766
3.500	3.770	3.063	0.257	0.996	0.166	0.050	9.008	0.092	2.841
3.600	3.877	3.168	0.259	1.028	0.168	0.050	9.286	0.092	2.916
3.700	3.985	3.275	0.261	1.061	0.169	0.051	9.567	0.092	2.992
3.800	4.093	3.382	0.263	1.094	0.171	0.051	9.849	0.092	3.067
3.900	4.200	3.491	0.266	1.127	0.172	0.052	10.136	0.092	3.142
4.000	4.308	3.600	0.268	1.160	0.174	0.052	10.422	0.092	3.218
4.100	4.416	3.711	0.270	1.194	0.175	0.053	10.712	0.092	3.293
4.200	4.524	3.822	0.273	1.229	0.177	0.053	11.003	0.092	3.369
4.300	4.631	3.935	0.275	1.263	0.178	0.053	11.297	0.092	3.444
4.400	4.739	4.048	0.277	1.298	0.180	0.054	11.591	0.092	3.520
4.500	4.847	4.163	0.280	1.333	0.181	0.054	11.890	0.092	3.595
4.600	4.954	4.278	0.282	1.368	0.183	0.055	12.188	0.092	3.670
4.700	5.062	4.395	0.284	1.404	0.184	0.055	12.489	0.092	3.746
4.800	5.170	4.512	0.286	1.439	0.186	0.056	12.791	0.092	3.821
4.900	5.277	4.631	0.289	1.476	0.187	0.056	13.099	0.092	3.896
5.000	5.385	4.750	0.291	1.512	0.189	0.057	13.404	0.092	3.972

番号	大分類	中分類	小分類								工種名					作成年月
1221	12	KS	006								隔壁工寸法表 (法勾配1 : 0.5・裏込め材厚300mm)					R2.07
	河川工	隔壁工寸法表	隔壁工寸法表 (法勾配1 : 0.5・裏込め材厚300mm)													S=-

H (m)	N (m)	L (m)	C (m)	d (m)	$\theta_0$ (°)	T (m)	A (m)	e (m)	B (m)	h (m)	$\theta_1$ (°)	f (m)	K (m)	g (m)	J (m)	i (m)
1.000	0.5	1.118	0.30	0.403	26.5651	0.35	0.727	0.313	0.451	0.157	68.1985	0.063	0.927	0.103	0.824	0.060
2.000	0.5	2.236	0.30	0.493	26.5651	0.35	0.727	0.313	0.551	0.157	68.1985	0.063	1.027	0.103	0.924	0.060
2.100	0.5	2.348	0.30	0.502	26.5651	0.35	0.727	0.313	0.561	0.157	68.1985	0.063	1.037	0.103	0.934	0.060
2.200	0.5	2.460	0.30	0.511	26.5651	0.35	0.727	0.313	0.571	0.157	68.1985	0.063	1.047	0.103	0.944	0.060
2.300	0.5	2.571	0.30	0.520	26.5651	0.35	0.727	0.313	0.581	0.157	68.1985	0.063	1.057	0.103	0.954	0.060
2.400	0.5	2.683	0.30	0.529	26.5651	0.35	0.727	0.313	0.591	0.157	68.1985	0.063	1.067	0.103	0.964	0.060
2.500	0.5	2.795	0.30	0.538	26.5651	0.35	0.727	0.313	0.601	0.157	68.1985	0.063	1.077	0.103	0.974	0.060
2.600	0.5	2.907	0.30	0.547	26.5651	0.35	0.727	0.313	0.611	0.157	68.1985	0.063	1.087	0.103	0.984	0.060
2.700	0.5	3.019	0.30	0.556	26.5651	0.35	0.727	0.313	0.621	0.157	68.1985	0.063	1.097	0.103	0.994	0.060
2.800	0.5	3.130	0.30	0.564	26.5651	0.35	0.727	0.313	0.631	0.157	68.1985	0.063	1.107	0.103	1.004	0.060
2.900	0.5	3.242	0.30	0.573	26.5651	0.35	0.727	0.313	0.641	0.157	68.1985	0.063	1.117	0.103	1.014	0.060
3.000	0.5	3.354	0.30	0.582	26.5651	0.35	0.727	0.313	0.651	0.157	68.1985	0.063	1.127	0.103	1.024	0.060
3.100	0.5	3.466	0.30	0.591	26.5651	0.35	0.727	0.313	0.661	0.157	68.1985	0.063	1.137	0.103	1.034	0.060
3.200	0.5	3.578	0.30	0.600	26.5651	0.35	0.727	0.313	0.671	0.157	68.1985	0.063	1.147	0.103	1.044	0.060
3.300	0.5	3.689	0.30	0.609	26.5651	0.35	0.727	0.313	0.681	0.157	68.1985	0.063	1.157	0.103	1.054	0.060
3.400	0.5	3.801	0.30	0.618	26.5651	0.35	0.727	0.313	0.691	0.157	68.1985	0.063	1.167	0.103	1.064	0.060
3.500	0.5	3.913	0.30	0.627	26.5651	0.35	0.727	0.313	0.701	0.157	68.1985	0.063	1.177	0.103	1.074	0.060
3.600	0.5	4.025	0.30	0.636	26.5651	0.35	0.727	0.313	0.711	0.157	68.1985	0.063	1.187	0.103	1.084	0.060
3.700	0.5	4.137	0.30	0.645	26.5651	0.35	0.727	0.313	0.721	0.157	68.1985	0.063	1.197	0.103	1.094	0.060
3.800	0.5	4.248	0.30	0.654	26.5651	0.35	0.727	0.313	0.731	0.157	68.1985	0.063	1.207	0.103	1.104	0.060
3.900	0.5	4.360	0.30	0.663	26.5651	0.35	0.727	0.313	0.741	0.157	68.1985	0.063	1.217	0.103	1.114	0.060
4.000	0.5	4.472	0.30	0.672	26.5651	0.35	0.727	0.313	0.751	0.157	68.1985	0.063	1.227	0.103	1.124	0.060
4.100	0.5	4.584	0.30	0.681	26.5651	0.35	0.727	0.313	0.761	0.157	68.1985	0.063	1.237	0.103	1.134	0.060
4.200	0.5	4.696	0.30	0.690	26.5651	0.35	0.727	0.313	0.771	0.157	68.1985	0.063	1.247	0.103	1.144	0.060
4.300	0.5	4.807	0.30	0.699	26.5651	0.35	0.727	0.313	0.781	0.157	68.1985	0.063	1.257	0.103	1.154	0.060
4.400	0.5	4.919	0.30	0.708	26.5651	0.35	0.727	0.313	0.791	0.157	68.1985	0.063	1.267	0.103	1.164	0.060
4.500	0.5	5.031	0.30	0.717	26.5651	0.35	0.727	0.313	0.801	0.157	68.1985	0.063	1.277	0.103	1.174	0.060
4.600	0.5	5.143	0.30	0.725	26.5651	0.35	0.727	0.313	0.811	0.157	68.1985	0.063	1.287	0.103	1.184	0.060
4.700	0.5	5.255	0.30	0.734	26.5651	0.35	0.727	0.313	0.821	0.157	68.1985	0.063	1.297	0.103	1.194	0.060
4.800	0.5	5.366	0.30	0.743	26.5651	0.35	0.727	0.313	0.831	0.157	68.1985	0.063	1.307	0.103	1.204	0.060
4.900	0.5	5.478	0.30	0.752	26.5651	0.35	0.727	0.313	0.841	0.157	68.1985	0.063	1.317	0.103	1.214	0.060
5.000	0.5	5.590	0.30	0.761	26.5651	0.35	0.727	0.313	0.851	0.157	68.1985	0.063	1.327	0.103	1.224	0.060

番号	大分類	中分類	小分類	工種名	作成年月
1222	12	KS	007	隔壁工材料表（法勾配1：0.5・裏込め材厚300mm）	R2.07
	河川工	隔壁工寸法表	隔壁工材料表（法勾配1：0.5・裏込め材厚300mm）		S=-

ブロック高さ H (m)	法長 L (m)	コンクリート			均しコンクリート		型枠 (m2)	均し型枠 (m2)	瀝青質目地 (m2)
		コンクリート面積 A1 (m2)	コンクリート面積 A2 (m2)	コンクリート体積 V (m3)	コンクリート面積 A3 (m2)	コンクリート体積 V (m3)			
1.000	1.118	0.777	0.225	0.301	0.127	0.038	2.823	0.093	1.007
2.000	2.236	1.654	0.251	0.572	0.142	0.043	5.288	0.093	1.790
2.100	2.348	1.747	0.253	0.600	0.143	0.043	5.543	0.093	1.868
2.200	2.460	1.841	0.256	0.629	0.145	0.044	5.803	0.093	1.946
2.300	2.571	1.937	0.258	0.659	0.146	0.044	6.065	0.093	2.024
2.400	2.683	2.033	0.261	0.688	0.148	0.044	6.329	0.093	2.102
2.500	2.795	2.130	0.264	0.718	0.149	0.045	6.595	0.093	2.181
2.600	2.907	2.228	0.266	0.748	0.151	0.045	6.861	0.093	2.259
2.700	3.019	2.327	0.269	0.779	0.152	0.046	7.131	0.093	2.338
2.800	3.130	2.428	0.271	0.810	0.154	0.046	7.403	0.093	2.415
2.900	3.242	2.529	0.274	0.841	0.155	0.047	7.676	0.093	2.494
3.000	3.354	2.631	0.276	0.872	0.157	0.047	7.951	0.093	2.572
3.100	3.466	2.734	0.279	0.904	0.158	0.047	8.229	0.093	2.651
3.200	3.578	2.838	0.282	0.936	0.160	0.048	8.508	0.093	2.729
3.300	3.689	2.944	0.284	0.968	0.161	0.048	8.790	0.093	2.807
3.400	3.801	3.050	0.287	1.001	0.163	0.049	9.074	0.093	2.885
3.500	3.913	3.157	0.289	1.034	0.164	0.049	9.358	0.093	2.963
3.600	4.025	3.265	0.292	1.067	0.166	0.050	9.646	0.093	3.042
3.700	4.137	3.374	0.294	1.100	0.167	0.050	9.934	0.093	3.120
3.800	4.248	3.485	0.297	1.135	0.169	0.051	10.228	0.093	3.198
3.900	4.360	3.596	0.300	1.169	0.170	0.051	10.522	0.093	3.276
4.000	4.472	3.708	0.302	1.203	0.172	0.052	10.816	0.093	3.355
4.100	4.584	3.821	0.305	1.238	0.173	0.052	11.113	0.093	3.433
4.200	4.696	3.935	0.307	1.273	0.175	0.053	11.411	0.093	3.512
4.300	4.807	4.051	0.310	1.308	0.176	0.053	11.715	0.093	3.589
4.400	4.919	4.167	0.312	1.344	0.178	0.053	12.017	0.093	3.668
4.500	5.031	4.284	0.315	1.380	0.179	0.054	12.323	0.093	3.746
4.600	5.143	4.402	0.318	1.416	0.181	0.054	12.631	0.093	3.824
4.700	5.255	4.521	0.320	1.452	0.182	0.055	12.939	0.093	3.903
4.800	5.366	4.642	0.323	1.490	0.184	0.055	13.253	0.093	3.981
4.900	5.478	4.763	0.325	1.526	0.185	0.056	13.565	0.093	4.059
5.000	5.590	4.885	0.328	1.564	0.187	0.056	13.880	0.093	4.137

番号	大分類	中分類	小分類									工種名				作成年月
1223	12	KS	008									隔壁工寸法表 (法勾配1 : 0.3・裏込め材厚200mm)				R2.07
	河川工	隔壁工寸法表	隔壁工寸法表 (法勾配1 : 0.3・裏込め材厚200mm)													S=-

H (m)	N (m)	L (m)	C (m)	d (m)	$\theta_0$ (°)	T (m)	A (m)	e (m)	B (m)	h (m)	$\theta_1$ (°)	f (m)	K (m)	g (m)	J (m)	i (m)
1.000	0.3	1.044	0.20	0.305	16.6992	0.35	0.574	0.335	0.319	0.101	78.6901	0.020	0.774	0.040	0.734	0.030
2.000	0.3	2.088	0.20	0.401	16.6992	0.35	0.574	0.335	0.419	0.101	78.6901	0.020	0.874	0.040	0.834	0.030
2.100	0.3	2.192	0.20	0.411	16.6992	0.35	0.574	0.335	0.429	0.101	78.6901	0.020	0.884	0.040	0.844	0.030
2.200	0.3	2.297	0.20	0.420	16.6992	0.35	0.574	0.335	0.439	0.101	78.6901	0.020	0.894	0.040	0.854	0.030
2.300	0.3	2.401	0.20	0.430	16.6992	0.35	0.574	0.335	0.449	0.101	78.6901	0.020	0.904	0.040	0.864	0.030
2.400	0.3	2.506	0.20	0.440	16.6992	0.35	0.574	0.335	0.459	0.101	78.6901	0.020	0.914	0.040	0.874	0.030
2.500	0.3	2.610	0.20	0.449	16.6992	0.35	0.574	0.335	0.469	0.101	78.6901	0.020	0.924	0.040	0.884	0.030
2.600	0.3	2.714	0.20	0.459	16.6992	0.35	0.574	0.335	0.479	0.101	78.6901	0.020	0.934	0.040	0.894	0.030
2.700	0.3	2.819	0.20	0.468	16.6992	0.35	0.574	0.335	0.489	0.101	78.6901	0.020	0.944	0.040	0.904	0.030
2.800	0.3	2.923	0.20	0.478	16.6992	0.35	0.574	0.335	0.499	0.101	78.6901	0.020	0.954	0.040	0.914	0.030
2.900	0.3	3.028	0.20	0.487	16.6992	0.35	0.574	0.335	0.509	0.101	78.6901	0.020	0.964	0.040	0.924	0.030
3.000	0.3	3.132	0.20	0.497	16.6992	0.35	0.574	0.335	0.519	0.101	78.6901	0.020	0.974	0.040	0.934	0.030
3.100	0.3	3.236	0.20	0.507	16.6992	0.35	0.574	0.335	0.529	0.101	78.6901	0.020	0.984	0.040	0.944	0.030
3.200	0.3	3.341	0.20	0.516	16.6992	0.35	0.574	0.335	0.539	0.101	78.6901	0.020	0.994	0.040	0.954	0.030
3.300	0.3	3.445	0.20	0.526	16.6992	0.35	0.574	0.335	0.549	0.101	78.6901	0.020	1.004	0.040	0.964	0.030
3.400	0.3	3.550	0.20	0.535	16.6992	0.35	0.574	0.335	0.559	0.101	78.6901	0.020	1.014	0.040	0.974	0.030
3.500	0.3	3.654	0.20	0.545	16.6992	0.35	0.574	0.335	0.569	0.101	78.6901	0.020	1.024	0.040	0.984	0.030
3.600	0.3	3.759	0.20	0.554	16.6992	0.35	0.574	0.335	0.579	0.101	78.6901	0.020	1.034	0.040	0.994	0.030
3.700	0.3	3.863	0.20	0.564	16.6992	0.35	0.574	0.335	0.589	0.101	78.6901	0.020	1.044	0.040	1.004	0.030
3.800	0.3	3.967	0.20	0.574	16.6992	0.35	0.574	0.335	0.599	0.101	78.6901	0.020	1.054	0.040	1.014	0.030
3.900	0.3	4.072	0.20	0.583	16.6992	0.35	0.574	0.335	0.609	0.101	78.6901	0.020	1.064	0.040	1.024	0.030
4.000	0.3	4.176	0.20	0.593	16.6992	0.35	0.574	0.335	0.619	0.101	78.6901	0.020	1.074	0.040	1.034	0.030
4.100	0.3	4.281	0.20	0.602	16.6992	0.35	0.574	0.335	0.629	0.101	78.6901	0.020	1.084	0.040	1.044	0.030
4.200	0.3	4.385	0.20	0.612	16.6992	0.35	0.574	0.335	0.639	0.101	78.6901	0.020	1.094	0.040	1.054	0.030
4.300	0.3	4.489	0.20	0.622	16.6992	0.35	0.574	0.335	0.649	0.101	78.6901	0.020	1.104	0.040	1.064	0.030
4.400	0.3	4.594	0.20	0.631	16.6992	0.35	0.574	0.335	0.659	0.101	78.6901	0.020	1.114	0.040	1.074	0.030
4.500	0.3	4.698	0.20	0.641	16.6992	0.35	0.574	0.335	0.669	0.101	78.6901	0.020	1.124	0.040	1.084	0.030
4.600	0.3	4.803	0.20	0.650	16.6992	0.35	0.574	0.335	0.679	0.101	78.6901	0.020	1.134	0.040	1.094	0.030
4.700	0.3	4.907	0.20	0.660	16.6992	0.35	0.574	0.335	0.689	0.101	78.6901	0.020	1.144	0.040	1.104	0.030
4.800	0.3	5.011	0.20	0.669	16.6992	0.35	0.574	0.335	0.699	0.101	78.6901	0.020	1.154	0.040	1.114	0.030
4.900	0.3	5.116	0.20	0.679	16.6992	0.35	0.574	0.335	0.709	0.101	78.6901	0.020	1.164	0.040	1.124	0.030
5.000	0.3	5.220	0.20	0.689	16.6992	0.35	0.574	0.335	0.719	0.101	78.6901	0.020	1.174	0.040	1.134	0.030

番号	大分類	中分類	小分類	工種名	作成年月
1224	12	KS	009	隔壁工材料表（法勾配1：0.3・裏込め材厚200mm）	R2.07
	河川工	隔壁工寸法表	隔壁工材料表（法勾配1：0.3・裏込め材厚200mm）		S=-

ブロック高さ H (m)	法長 L (m)	コンクリート			均しコンクリート		型枠 (m2)	均し型枠 (m2)	瀝青質目地 (m2)
		コンクリート面積 A1 (m2)	コンクリート面積 A2 (m2)	コンクリート体積 V (m3)	コンクリート面積 A3 (m2)	コンクリート体積 V (m3)			
1.000	1.044	0.624	0.152	0.233	0.115	0.035	2.293	0.091	0.909
2.000	2.088	1.348	0.172	0.456	0.130	0.039	4.400	0.091	1.639
2.100	2.192	1.426	0.174	0.480	0.132	0.040	4.622	0.091	1.712
2.200	2.297	1.505	0.176	0.504	0.133	0.040	4.846	0.091	1.786
2.300	2.401	1.585	0.178	0.529	0.135	0.041	5.072	0.091	1.858
2.400	2.506	1.666	0.180	0.554	0.136	0.041	5.299	0.091	1.932
2.500	2.610	1.748	0.182	0.579	0.138	0.041	5.529	0.091	2.005
2.600	2.714	1.830	0.184	0.604	0.139	0.042	5.759	0.091	2.078
2.700	2.819	1.914	0.186	0.630	0.141	0.042	5.993	0.091	2.151
2.800	2.923	1.999	0.188	0.656	0.142	0.043	6.229	0.091	2.224
2.900	3.028	2.085	0.190	0.683	0.144	0.043	6.467	0.091	2.297
3.000	3.132	2.172	0.192	0.709	0.145	0.044	6.707	0.091	2.370
3.100	3.236	2.260	0.194	0.736	0.147	0.044	6.949	0.091	2.443
3.200	3.341	2.349	0.196	0.764	0.148	0.044	7.193	0.091	2.516
3.300	3.445	2.439	0.198	0.791	0.150	0.045	7.439	0.091	2.589
3.400	3.550	2.530	0.200	0.819	0.151	0.045	7.686	0.091	2.663
3.500	3.654	2.622	0.202	0.847	0.153	0.046	7.936	0.091	2.736
3.600	3.759	2.714	0.204	0.875	0.154	0.046	8.186	0.091	2.809
3.700	3.863	2.808	0.206	0.904	0.156	0.047	8.440	0.091	2.882
3.800	3.967	2.903	0.208	0.933	0.157	0.047	8.696	0.091	2.955
3.900	4.072	2.999	0.210	0.963	0.159	0.048	8.954	0.091	3.028
4.000	4.176	3.096	0.212	0.992	0.160	0.048	9.214	0.091	3.101
4.100	4.281	3.194	0.214	1.022	0.162	0.049	9.476	0.091	3.174
4.200	4.385	3.293	0.216	1.053	0.163	0.049	9.740	0.091	3.247
4.300	4.489	3.393	0.218	1.083	0.165	0.050	10.006	0.091	3.320
4.400	4.594	3.494	0.220	1.114	0.166	0.050	10.273	0.091	3.394
4.500	4.698	3.596	0.222	1.145	0.168	0.050	10.543	0.091	3.466
4.600	4.803	3.698	0.224	1.177	0.169	0.051	10.813	0.091	3.540
4.700	4.907	3.802	0.226	1.208	0.171	0.051	11.087	0.091	3.613
4.800	5.011	3.907	0.228	1.241	0.172	0.052	11.363	0.091	3.685
4.900	5.116	4.013	0.230	1.273	0.174	0.052	11.641	0.091	3.759
5.000	5.220	4.120	0.232	1.306	0.175	0.053	11.921	0.091	3.832

番号	大分類	中分類	小分類									工種名				作成年月
1225	12	KS	010									隔壁工寸法表 (法勾配1 : 0.4・裏込め材厚200mm)				R2.07
	河川工	隔壁工寸法表	隔壁工寸法表 (法勾配1 : 0.4・裏込め材厚200mm)													S=-

H (m)	N (m)	L (m)	C (m)	d (m)	$\theta_0$ (°)	T (m)	A (m)	e (m)	B (m)	h (m)	$\theta_1$ (°)	f (m)	K (m)	g (m)	J (m)	i (m)
1.000	0.4	1.077	0.20	0.305	21.8014	0.35	0.592	0.325	0.328	0.130	73.3008	0.039	0.792	0.069	0.723	0.045
2.000	0.4	2.154	0.20	0.398	21.8014	0.35	0.592	0.325	0.428	0.130	73.3008	0.039	0.892	0.069	0.823	0.045
2.100	0.4	2.262	0.20	0.407	21.8014	0.35	0.592	0.325	0.438	0.130	73.3008	0.039	0.902	0.069	0.833	0.045
2.200	0.4	2.369	0.20	0.416	21.8014	0.35	0.592	0.325	0.448	0.130	73.3008	0.039	0.912	0.069	0.843	0.045
2.300	0.4	2.477	0.20	0.426	21.8014	0.35	0.592	0.325	0.458	0.130	73.3008	0.039	0.922	0.069	0.853	0.045
2.400	0.4	2.585	0.20	0.435	21.8014	0.35	0.592	0.325	0.468	0.130	73.3008	0.039	0.932	0.069	0.863	0.045
2.500	0.4	2.693	0.20	0.444	21.8014	0.35	0.592	0.325	0.478	0.130	73.3008	0.039	0.942	0.069	0.873	0.045
2.600	0.4	2.800	0.20	0.453	21.8014	0.35	0.592	0.325	0.488	0.130	73.3008	0.039	0.952	0.069	0.883	0.045
2.700	0.4	2.908	0.20	0.463	21.8014	0.35	0.592	0.325	0.498	0.130	73.3008	0.039	0.962	0.069	0.893	0.045
2.800	0.4	3.016	0.20	0.472	21.8014	0.35	0.592	0.325	0.508	0.130	73.3008	0.039	0.972	0.069	0.903	0.045
2.900	0.4	3.123	0.20	0.481	21.8014	0.35	0.592	0.325	0.518	0.130	73.3008	0.039	0.982	0.069	0.913	0.045
3.000	0.4	3.231	0.20	0.491	21.8014	0.35	0.592	0.325	0.528	0.130	73.3008	0.039	0.992	0.069	0.923	0.045
3.100	0.4	3.339	0.20	0.500	21.8014	0.35	0.592	0.325	0.538	0.130	73.3008	0.039	1.002	0.069	0.933	0.045
3.200	0.4	3.447	0.20	0.509	21.8014	0.35	0.592	0.325	0.548	0.130	73.3008	0.039	1.012	0.069	0.943	0.045
3.300	0.4	3.554	0.20	0.518	21.8014	0.35	0.592	0.325	0.558	0.130	73.3008	0.039	1.022	0.069	0.953	0.045
3.400	0.4	3.662	0.20	0.528	21.8014	0.35	0.592	0.325	0.568	0.130	73.3008	0.039	1.032	0.069	0.963	0.045
3.500	0.4	3.770	0.20	0.537	21.8014	0.35	0.592	0.325	0.578	0.130	73.3008	0.039	1.042	0.069	0.973	0.045
3.600	0.4	3.877	0.20	0.546	21.8014	0.35	0.592	0.325	0.588	0.130	73.3008	0.039	1.052	0.069	0.983	0.045
3.700	0.4	3.985	0.20	0.556	21.8014	0.35	0.592	0.325	0.598	0.130	73.3008	0.039	1.062	0.069	0.993	0.045
3.800	0.4	4.093	0.20	0.565	21.8014	0.35	0.592	0.325	0.608	0.130	73.3008	0.039	1.072	0.069	1.003	0.045
3.900	0.4	4.200	0.20	0.574	21.8014	0.35	0.592	0.325	0.618	0.130	73.3008	0.039	1.082	0.069	1.013	0.045
4.000	0.4	4.308	0.20	0.583	21.8014	0.35	0.592	0.325	0.628	0.130	73.3008	0.039	1.092	0.069	1.023	0.045
4.100	0.4	4.416	0.20	0.593	21.8014	0.35	0.592	0.325	0.638	0.130	73.3008	0.039	1.102	0.069	1.033	0.045
4.200	0.4	4.524	0.20	0.602	21.8014	0.35	0.592	0.325	0.648	0.130	73.3008	0.039	1.112	0.069	1.043	0.045
4.300	0.4	4.631	0.20	0.611	21.8014	0.35	0.592	0.325	0.658	0.130	73.3008	0.039	1.122	0.069	1.053	0.045
4.400	0.4	4.739	0.20	0.621	21.8014	0.35	0.592	0.325	0.668	0.130	73.3008	0.039	1.132	0.069	1.063	0.045
4.500	0.4	4.847	0.20	0.630	21.8014	0.35	0.592	0.325	0.678	0.130	73.3008	0.039	1.142	0.069	1.073	0.045
4.600	0.4	4.954	0.20	0.639	21.8014	0.35	0.592	0.325	0.688	0.130	73.3008	0.039	1.152	0.069	1.083	0.045
4.700	0.4	5.062	0.20	0.648	21.8014	0.35	0.592	0.325	0.698	0.130	73.3008	0.039	1.162	0.069	1.093	0.045
4.800	0.4	5.170	0.20	0.658	21.8014	0.35	0.592	0.325	0.708	0.130	73.3008	0.039	1.172	0.069	1.103	0.045
4.900	0.4	5.277	0.20	0.667	21.8014	0.35	0.592	0.325	0.718	0.130	73.3008	0.039	1.182	0.069	1.113	0.045
5.000	0.4	5.385	0.20	0.676	21.8014	0.35	0.592	0.325	0.728	0.130	73.3008	0.039	1.192	0.069	1.123	0.045



番号	大分類	中分類	小分類	工種名	作成年月
1226	12	KS	011	隔壁工材料表 (法勾配1 : 0.4・裏込め材厚200mm)	R2.07
	河川工	隔壁工寸法表	隔壁工材料表 (法勾配1 : 0.4・裏込め材厚200mm)		S=-

ブロック高さ H (m)	法長 L (m)	コンクリート			均しコンクリート		型枠 (m2)	均し型枠 (m2)	瀝青質目地 (m2)
		コンクリート面積 A1 (m2)	コンクリート面積 A2 (m2)	コンクリート体積 V (m3)	コンクリート面積 A3 (m2)	コンクリート体積 V (m3)			
1.000	1.077	0.642	0.174	0.245	0.113	0.034	2.409	0.092	0.956
2.000	2.154	1.384	0.197	0.474	0.128	0.038	4.576	0.092	1.710
2.100	2.262	1.464	0.200	0.499	0.129	0.039	4.805	0.092	1.786
2.200	2.369	1.544	0.202	0.524	0.131	0.039	5.033	0.092	1.861
2.300	2.477	1.626	0.204	0.549	0.132	0.040	5.264	0.092	1.936
2.400	2.585	1.709	0.206	0.575	0.134	0.040	5.498	0.092	2.012
2.500	2.693	1.793	0.209	0.601	0.135	0.041	5.736	0.092	2.087
2.600	2.800	1.877	0.211	0.626	0.137	0.041	5.971	0.092	2.162
2.700	2.908	1.963	0.213	0.653	0.138	0.041	6.211	0.092	2.238
2.800	3.016	2.050	0.216	0.680	0.140	0.042	6.455	0.092	2.313
2.900	3.123	2.137	0.218	0.707	0.141	0.042	6.696	0.092	2.388
3.000	3.231	2.226	0.220	0.734	0.143	0.043	6.942	0.092	2.464
3.100	3.339	2.316	0.223	0.762	0.144	0.043	7.191	0.092	2.540
3.200	3.447	2.406	0.225	0.789	0.146	0.044	7.439	0.092	2.615
3.300	3.554	2.498	0.227	0.818	0.147	0.044	7.691	0.092	2.690
3.400	3.662	2.591	0.229	0.846	0.149	0.045	7.944	0.092	2.766
3.500	3.770	2.685	0.232	0.875	0.150	0.045	8.202	0.092	2.841
3.600	3.877	2.779	0.234	0.904	0.152	0.046	8.458	0.092	2.916
3.700	3.985	2.875	0.236	0.933	0.153	0.046	8.717	0.092	2.992
3.800	4.093	2.972	0.239	0.963	0.155	0.047	8.981	0.092	3.067
3.900	4.200	3.069	0.241	0.993	0.156	0.047	9.242	0.092	3.142
4.000	4.308	3.168	0.243	1.023	0.158	0.047	9.508	0.092	3.218
4.100	4.416	3.268	0.246	1.054	0.159	0.048	9.778	0.092	3.293
4.200	4.524	3.368	0.248	1.085	0.161	0.048	10.045	0.092	3.369
4.300	4.631	3.470	0.250	1.116	0.162	0.049	10.317	0.092	3.444
4.400	4.739	3.573	0.252	1.148	0.164	0.049	10.591	0.092	3.520
4.500	4.847	3.677	0.255	1.180	0.165	0.050	10.868	0.092	3.595
4.600	4.954	3.781	0.257	1.211	0.167	0.050	11.144	0.092	3.670
4.700	5.062	3.887	0.259	1.244	0.168	0.050	11.423	0.092	3.746
4.800	5.170	3.994	0.262	1.277	0.170	0.051	11.707	0.092	3.821
4.900	5.277	4.101	0.264	1.310	0.171	0.051	11.989	0.092	3.896
5.000	5.385	4.210	0.266	1.343	0.173	0.052	12.274	0.092	3.972

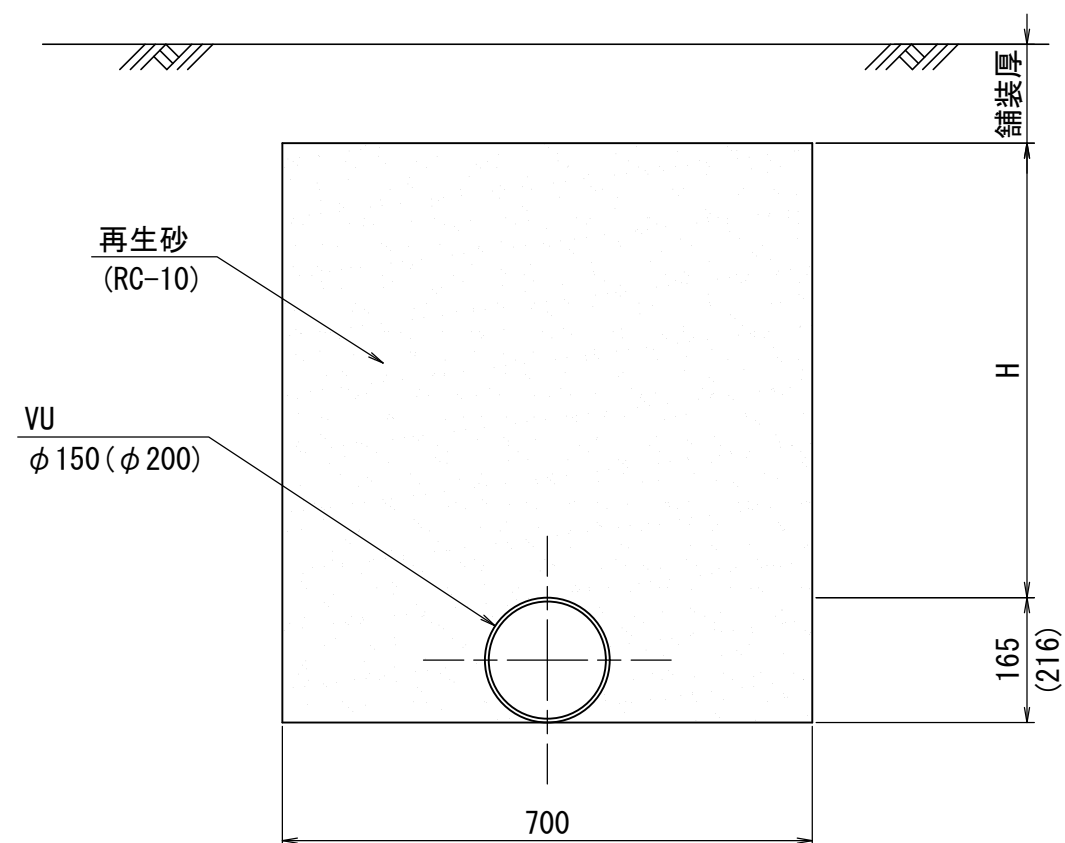
番号	大分類	中分類	小分類								工種名					作成年月
1227	12	KS	012								隔壁工寸法表 (法勾配1 : 0.5・裏込め材厚200mm)					R2.07
	河川工	隔壁工寸法表	隔壁工寸法表 (法勾配1 : 0.5・裏込め材厚200mm)													S=-

H (m)	N (m)	L (m)	C (m)	d (m)	$\theta_0$ (°)	T (m)	A (m)	e (m)	B (m)	h (m)	$\theta_1$ (°)	f (m)	K (m)	g (m)	J (m)	i (m)
1.000	0.5	1.118	0.20	0.303	26.5651	0.35	0.615	0.313	0.339	0.157	68.1985	0.063	0.815	0.103	0.712	0.060
2.000	0.5	2.236	0.20	0.393	26.5651	0.35	0.615	0.313	0.439	0.157	68.1985	0.063	0.915	0.103	0.812	0.060
2.100	0.5	2.348	0.20	0.402	26.5651	0.35	0.615	0.313	0.449	0.157	68.1985	0.063	0.925	0.103	0.822	0.060
2.200	0.5	2.460	0.20	0.411	26.5651	0.35	0.615	0.313	0.459	0.157	68.1985	0.063	0.935	0.103	0.832	0.060
2.300	0.5	2.571	0.20	0.420	26.5651	0.35	0.615	0.313	0.469	0.157	68.1985	0.063	0.945	0.103	0.842	0.060
2.400	0.5	2.683	0.20	0.429	26.5651	0.35	0.615	0.313	0.479	0.157	68.1985	0.063	0.955	0.103	0.852	0.060
2.500	0.5	2.795	0.20	0.436	26.5651	0.35	0.615	0.313	0.489	0.157	68.1985	0.063	0.965	0.103	0.862	0.060
2.600	0.5	2.907	0.20	0.445	26.5651	0.35	0.615	0.313	0.499	0.157	68.1985	0.063	0.975	0.103	0.872	0.060
2.700	0.5	3.019	0.20	0.456	26.5651	0.35	0.615	0.313	0.509	0.157	68.1985	0.063	0.985	0.103	0.882	0.060
2.800	0.5	3.130	0.20	0.464	26.5651	0.35	0.615	0.313	0.519	0.157	68.1985	0.063	0.995	0.103	0.892	0.060
2.900	0.5	3.242	0.20	0.473	26.5651	0.35	0.615	0.313	0.529	0.157	68.1985	0.063	1.005	0.103	0.902	0.060
3.000	0.5	3.354	0.20	0.482	26.5651	0.35	0.615	0.313	0.539	0.157	68.1985	0.063	1.015	0.103	0.912	0.060
3.100	0.5	3.466	0.20	0.491	26.5651	0.35	0.615	0.313	0.549	0.157	68.1985	0.063	1.025	0.103	0.922	0.060
3.200	0.5	3.578	0.20	0.500	26.5651	0.35	0.615	0.313	0.559	0.157	68.1985	0.063	1.035	0.103	0.932	0.060
3.300	0.5	3.689	0.20	0.509	26.5651	0.35	0.615	0.313	0.569	0.157	68.1985	0.063	1.045	0.103	0.942	0.060
3.400	0.5	3.801	0.20	0.518	26.5651	0.35	0.615	0.313	0.579	0.157	68.1985	0.063	1.055	0.103	0.952	0.060
3.500	0.5	3.913	0.20	0.527	26.5651	0.35	0.615	0.313	0.589	0.157	68.1985	0.063	1.065	0.103	0.962	0.060
3.600	0.5	4.025	0.20	0.536	26.5651	0.35	0.615	0.313	0.599	0.157	68.1985	0.063	1.075	0.103	0.972	0.060
3.700	0.5	4.137	0.20	0.545	26.5651	0.35	0.615	0.313	0.609	0.157	68.1985	0.063	1.085	0.103	0.982	0.060
3.800	0.5	4.248	0.20	0.554	26.5651	0.35	0.615	0.313	0.619	0.157	68.1985	0.063	1.095	0.103	0.992	0.060
3.900	0.5	4.360	0.20	0.563	26.5651	0.35	0.615	0.313	0.629	0.157	68.1985	0.063	1.105	0.103	1.002	0.060
4.000	0.5	4.472	0.20	0.572	26.5651	0.35	0.615	0.313	0.639	0.157	68.1985	0.063	1.115	0.103	1.012	0.060
4.100	0.5	4.584	0.20	0.581	26.5651	0.35	0.615	0.313	0.649	0.157	68.1985	0.063	1.125	0.103	1.022	0.060
4.200	0.5	4.696	0.20	0.590	26.5651	0.35	0.615	0.313	0.659	0.157	68.1985	0.063	1.135	0.103	1.032	0.060
4.300	0.5	4.807	0.20	0.599	26.5651	0.35	0.615	0.313	0.669	0.157	68.1985	0.063	1.145	0.103	1.042	0.060
4.400	0.5	4.919	0.20	0.608	26.5651	0.35	0.615	0.313	0.679	0.157	68.1985	0.063	1.155	0.103	1.052	0.060
4.500	0.5	5.031	0.20	0.617	26.5651	0.35	0.615	0.313	0.689	0.157	68.1985	0.063	1.165	0.103	1.062	0.060
4.600	0.5	5.143	0.20	0.625	26.5651	0.35	0.615	0.313	0.699	0.157	68.1985	0.063	1.175	0.103	1.072	0.060
4.700	0.5	5.255	0.20	0.634	26.5651	0.35	0.615	0.313	0.709	0.157	68.1985	0.063	1.185	0.103	1.082	0.060
4.800	0.5	5.366	0.20	0.643	26.5651	0.35	0.615	0.313	0.719	0.157	68.1985	0.063	1.195	0.103	1.092	0.060
4.900	0.5	5.478	0.20	0.652	26.5651	0.35	0.615	0.313	0.729	0.157	68.1985	0.063	1.205	0.103	1.102	0.060
5.000	0.5	5.590	0.20	0.661	26.5651	0.35	0.615	0.313	0.739	0.157	68.1985	0.063	1.215	0.103	1.112	0.060

番号	大分類	中分類	小分類	工種名	作成年月
1228	12	KS	013	隔壁工材料表（法勾配1：0.5・裏込め材厚200mm）	R2.07
	河川工	隔壁工寸法表	隔壁工材料表（法勾配1：0.5・裏込め材厚200mm）		S=-

ブロック高さ H (m)	法長 L (m)	コンクリート			均しコンクリート		型枠 (m <sup>2</sup> )	均し型枠 (m <sup>2</sup> )	瀝青質目地板 (m <sup>2</sup> )
		コンクリート面積 A1 (m <sup>2</sup> )	コンクリート面積 A2 (m <sup>2</sup> )	コンクリート体積 V (m <sup>3</sup> )	コンクリート面積 A3 (m <sup>2</sup> )	コンクリート体積 V (m <sup>3</sup> )			
1.000	1.118	0.665	0.196	0.258	0.110	0.033	2.541	0.093	1.007
2.000	2.236	1.430	0.222	0.496	0.125	0.038	4.782	0.093	1.790
2.100	2.348	1.512	0.224	0.521	0.126	0.038	5.015	0.093	1.868
2.200	2.460	1.595	0.227	0.547	0.128	0.038	5.253	0.093	1.946
2.300	2.571	1.679	0.230	0.573	0.129	0.039	5.493	0.093	2.024
2.400	2.683	1.764	0.232	0.599	0.131	0.039	5.733	0.093	2.102
2.500	2.795	1.850	0.235	0.626	0.132	0.040	5.977	0.093	2.181
2.600	2.907	1.937	0.237	0.652	0.134	0.040	6.221	0.093	2.259
2.700	3.019	2.025	0.240	0.680	0.135	0.041	6.469	0.093	2.338
2.800	3.130	2.114	0.242	0.707	0.137	0.041	6.717	0.093	2.415
2.900	3.242	2.204	0.245	0.735	0.138	0.041	6.968	0.093	2.494
3.000	3.354	2.295	0.248	0.763	0.140	0.042	7.222	0.093	2.572
3.100	3.466	2.387	0.250	0.791	0.141	0.042	7.476	0.093	2.651
3.200	3.578	2.480	0.253	0.820	0.143	0.043	7.734	0.093	2.729
3.300	3.689	2.574	0.255	0.849	0.144	0.043	7.992	0.093	2.807
3.400	3.801	2.669	0.258	0.878	0.146	0.044	8.254	0.093	2.885
3.500	3.913	2.765	0.260	0.908	0.147	0.044	8.516	0.093	2.963
3.600	4.025	2.862	0.263	0.938	0.149	0.045	8.781	0.093	3.042
3.700	4.137	2.960	0.266	0.968	0.150	0.045	9.049	0.093	3.120
3.800	4.248	3.059	0.268	0.998	0.152	0.046	9.317	0.093	3.198
3.900	4.360	3.159	0.271	1.029	0.153	0.046	9.589	0.093	3.276
4.000	4.472	3.260	0.273	1.060	0.155	0.047	9.861	0.093	3.355
4.100	4.584	3.362	0.276	1.091	0.156	0.047	10.137	0.093	3.433
4.200	4.696	3.465	0.278	1.123	0.158	0.047	10.413	0.093	3.512
4.300	4.807	3.569	0.281	1.155	0.159	0.048	10.693	0.093	3.589
4.400	4.919	3.674	0.284	1.187	0.161	0.048	10.974	0.093	3.668
4.500	5.031	3.780	0.286	1.220	0.162	0.049	11.256	0.093	3.746
4.600	5.143	3.887	0.289	1.253	0.164	0.049	11.542	0.093	3.824
4.700	5.255	3.995	0.291	1.286	0.165	0.050	11.828	0.093	3.903
4.800	5.366	4.104	0.294	1.319	0.167	0.050	12.118	0.093	3.981
4.900	5.478	4.214	0.296	1.353	0.168	0.050	12.408	0.093	4.059
5.000	5.590	4.325	0.299	1.387	0.170	0.051	12.702	0.093	4.137

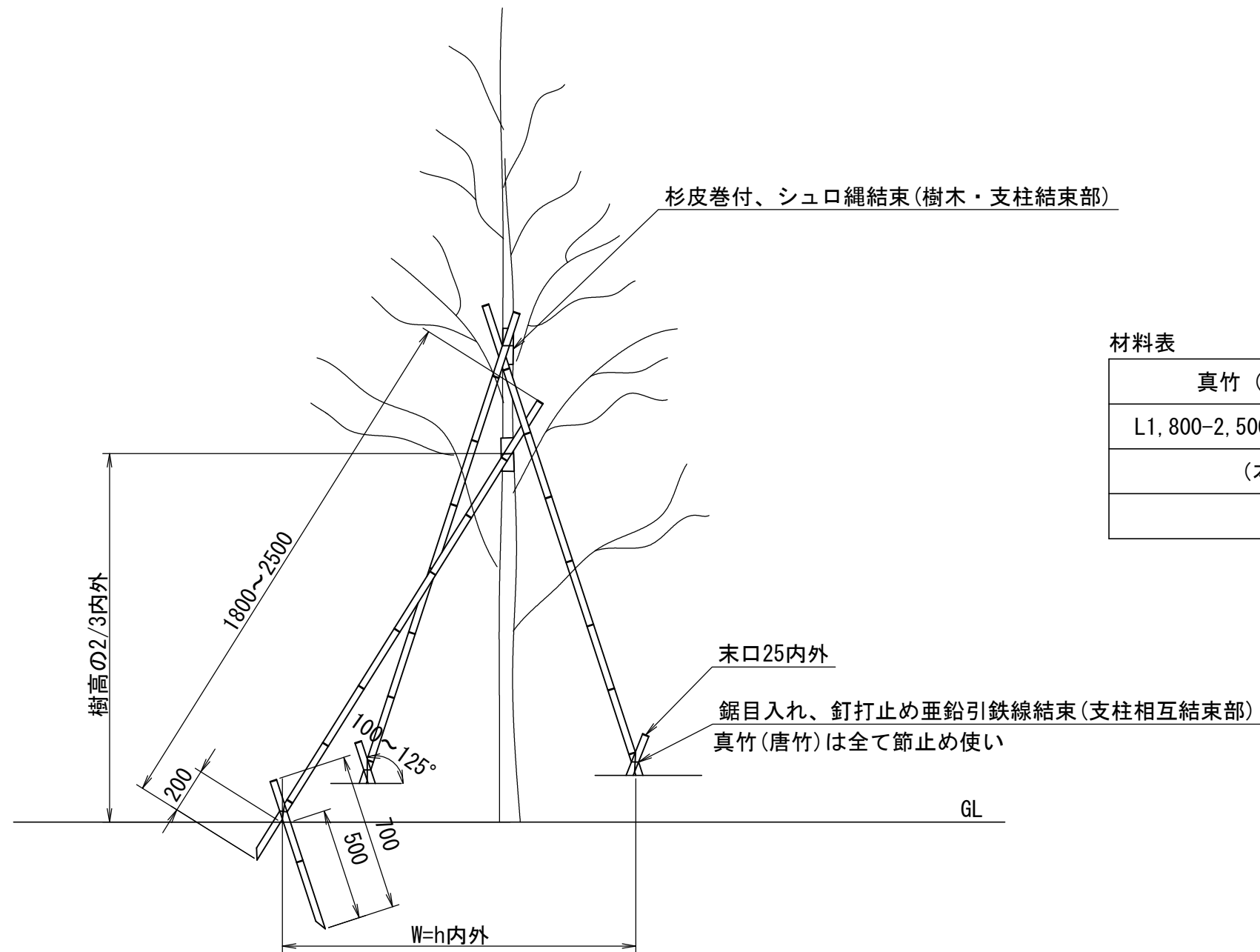
番号	大分類	中分類	小分類	工種名	作成年月
1301	13	TK	001	取付け管	R2.07
	管渠工	取付け管	取付け管 (参考図)		S=1/10



〈適用条件〉

- (1) 取付け管はφ150を基本とし流量を満足しない場合はφ200とする。
- (2) 再生砂は埋戻しとして、舗装下まで行うこと。

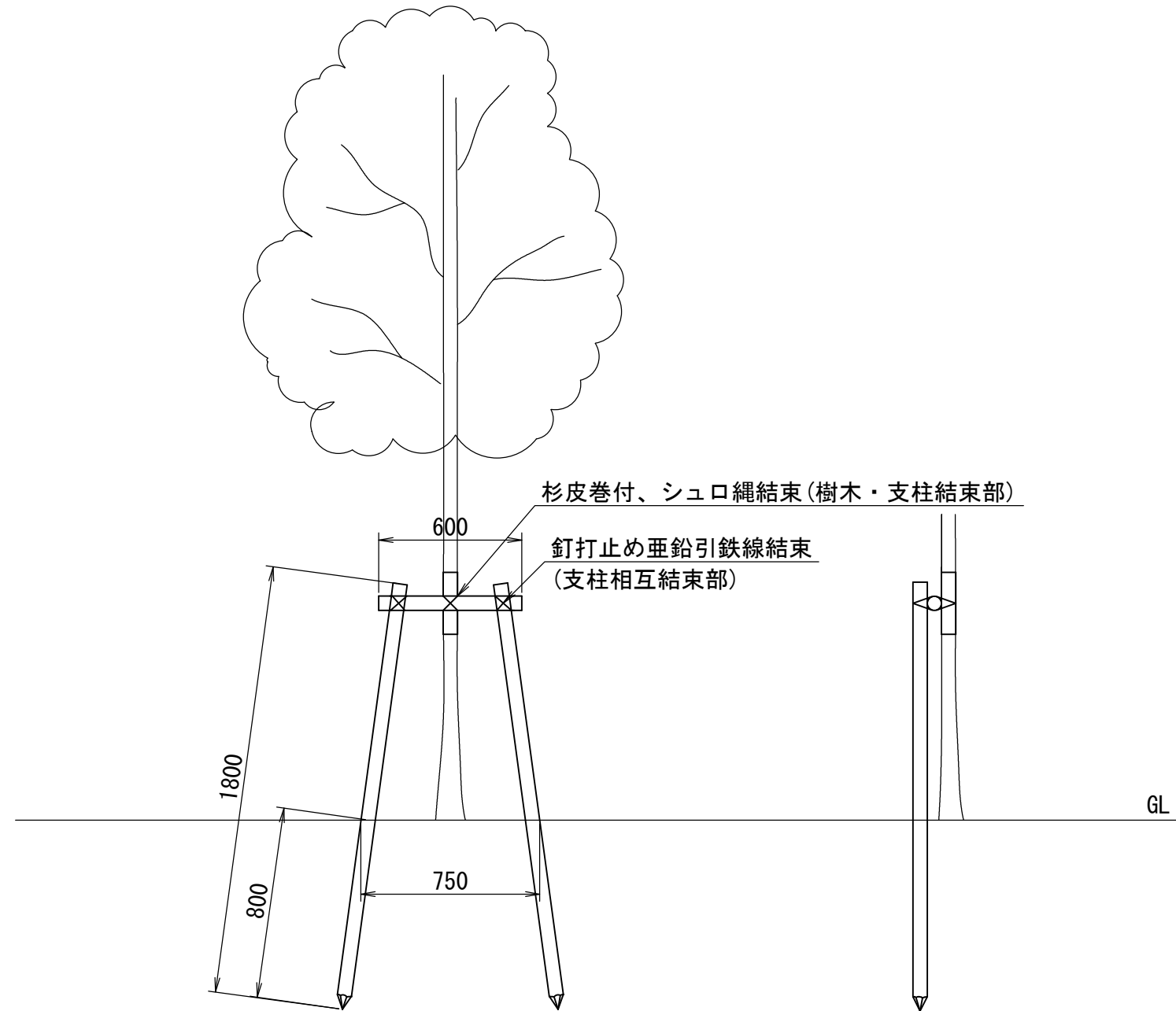
番号	大分類	中分類	小分類	工種名	作成年月
1401	14	SS	001	支柱設置（ハツ掛・三脚） - （竹）	R2.07
	公園（植栽）	支柱設置	支柱設置（ハツ掛・三脚） - （竹）（参考図）		S=1/25



材料表 (樹木100本当り)

真竹（唐竹）	竹やらず杭
L1,800-2,500 φ12本/束	L700 φ12本/束
(本)	(本)
300.0	300.0

番号	大分類	中分類	小分類	工種名	作成年月
1402	14	SS	002	支柱設置（二脚鳥居支柱） - （添木なし）	R2.07
	公園（植栽）	支柱設置	支柱設置（二脚鳥居支柱） - （添木なし）（参考図）		S=1/25

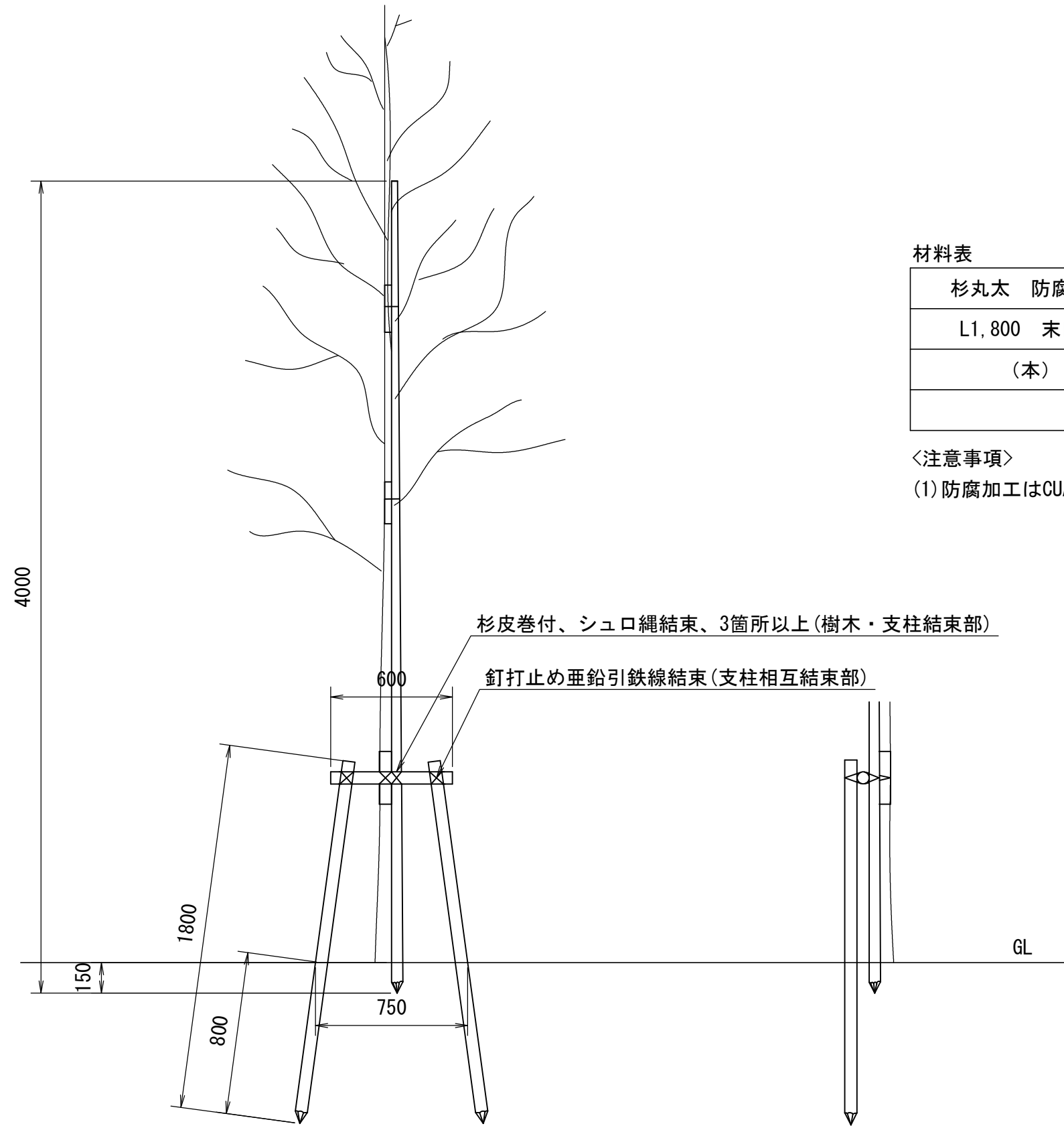


材料表 (樹木100本当り)

杉丸太 防腐加工	杉丸太 防腐加工
L1,800 末口60	L600 末口60
(本)	(本)
200.0	100.0

<注意事項>  
(1) 防腐加工はCUAZ-2又はACQ加圧注入による。

番号	大分類	中分類	小分類	工種名	作成年月
1403	14	SS	003	支柱設置（二脚鳥居支柱） - （添柱付）	R2.07
	公園（植栽）	支柱設置	支柱設置（二脚鳥居支柱） - （添柱付）（参考図）		S=1/25



材料表

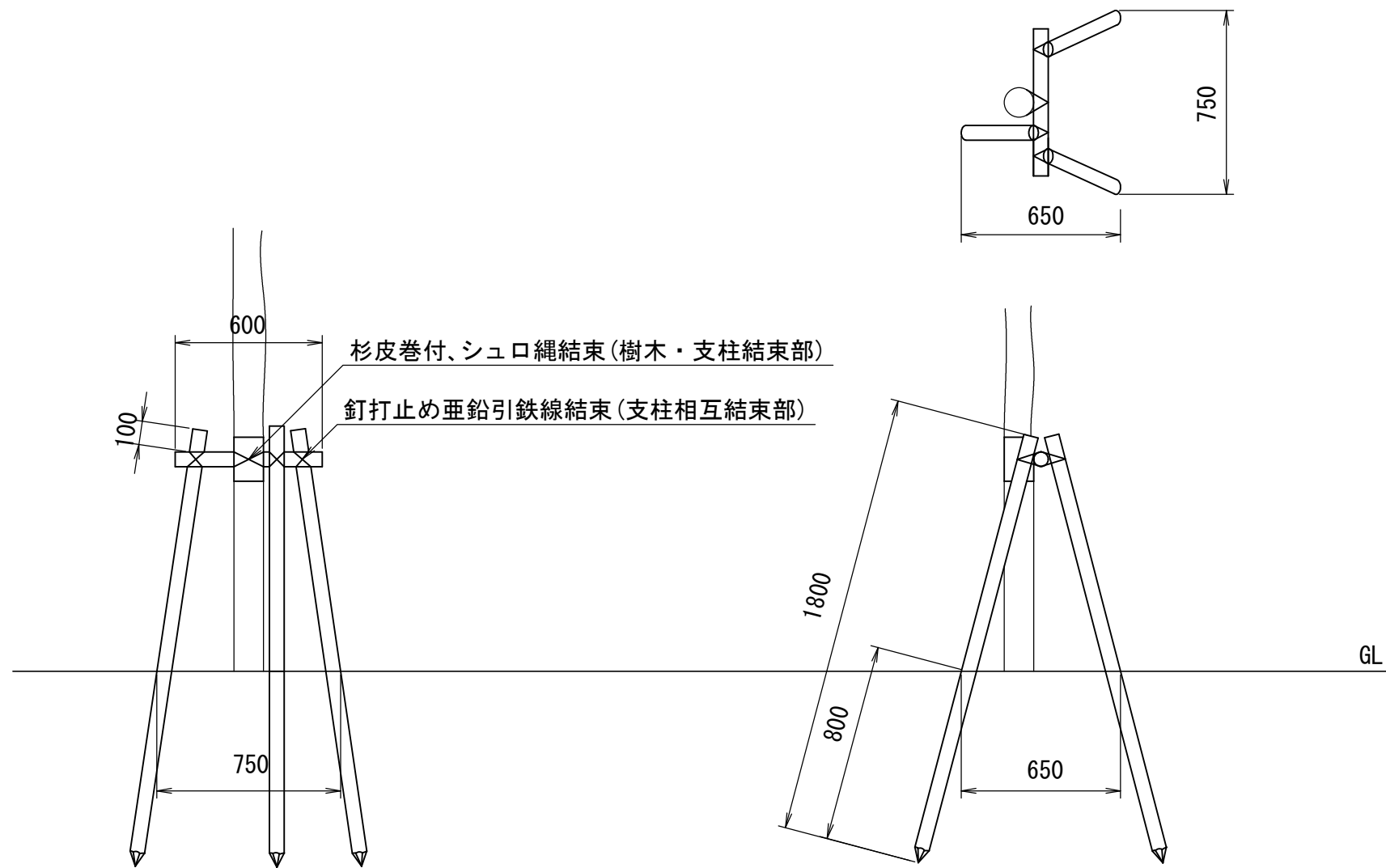
（樹木100本当り）

杉丸太 防腐加工	杉丸太 防腐加工	杉梢丸太 防腐加工
L1,800 末口60	L600 末口60	L4,000 末口30
（本）	（本）	（本）
200.0	100.0	100.0

〈注意事項〉

(1) 防腐加工はCUAZ-2又はACQ加圧注入による。

番号	大分類	中分類	小分類	工種名	作成年月
1404	14	SS	004	支柱設置（三脚鳥居支柱）	R2.07
	公園（植栽）	支柱設置	支柱設置（三脚鳥居支柱）（参考図）		S=1/25



材料表 (樹木100本当り)

杉丸太 防腐加工	杉丸太 防腐加工
L1,800 末口75	L600 末口75
(本)	(本)
300.0	100.0

〈注意事項〉

(1) 防腐加工はCUAZ-2又はACQ加圧注入による。



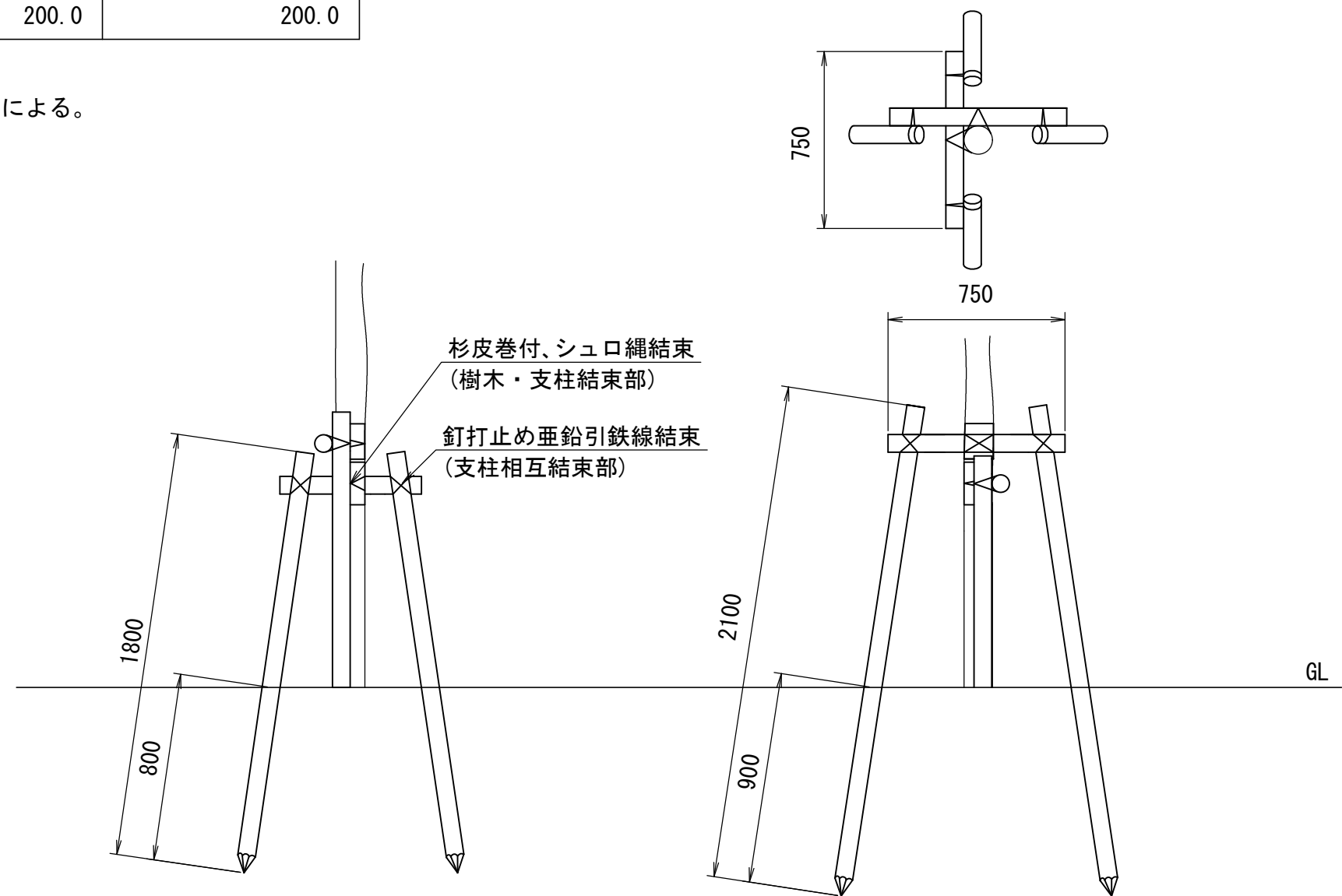
番号	大分類	中分類	小分類	工種名	作成年月
1405	14	SS	005	支柱設置（十字鳥居支柱）	R2.07
	公園（植栽）	支柱設置	支柱設置（十字鳥居支柱）（参考図）		S=1/25

材料表 (樹木100本当り)

杉丸太 防腐加工	杉丸太 防腐加工	杉丸太 防腐加工
L2,100 末口75	L1,800 末口75	L750 末口75
(本)	(本)	(本)
200.0	200.0	200.0

<注意事項>

(1) 防腐加工はCUAZ-2又はACQ加圧注入による。



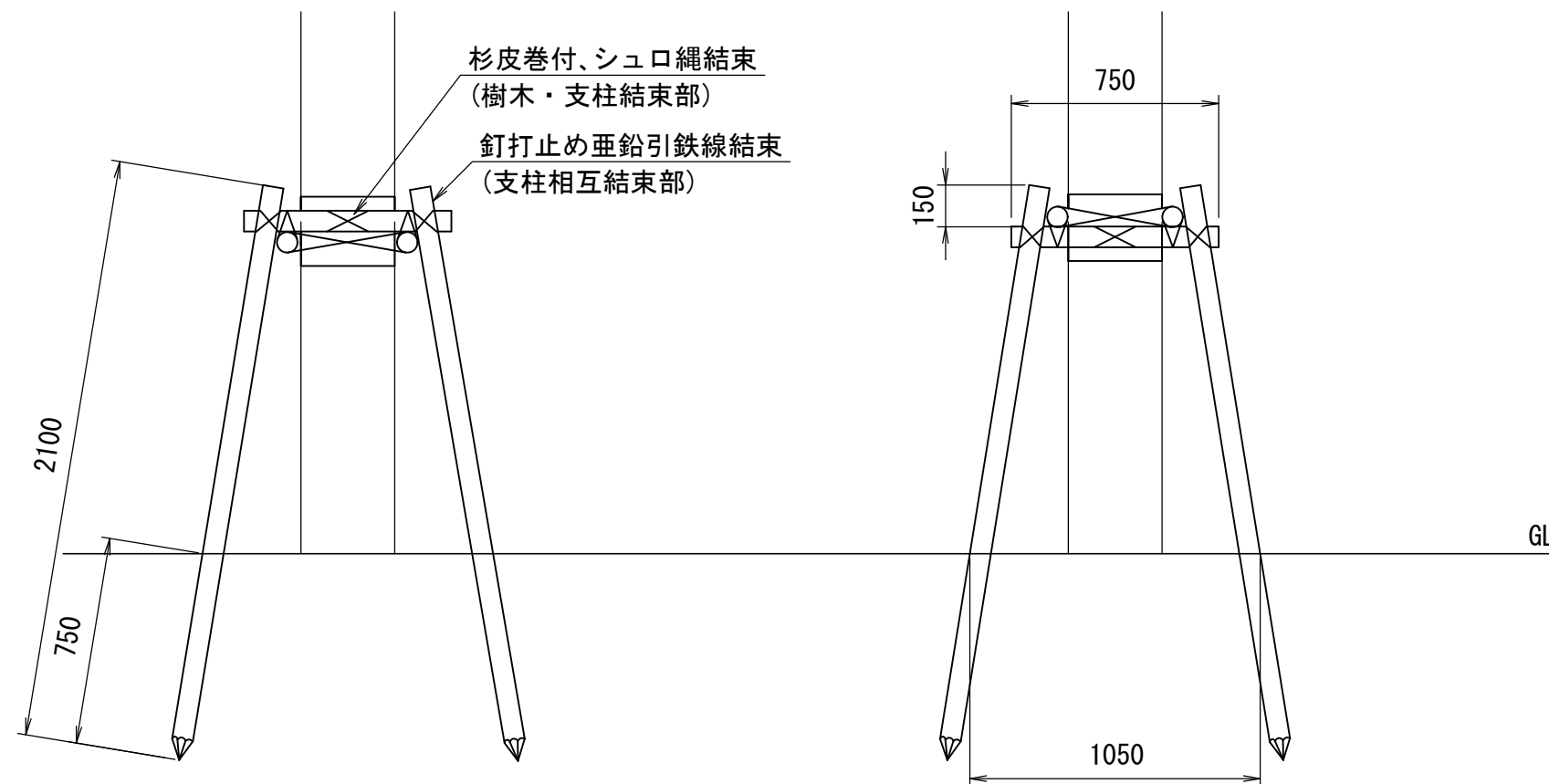
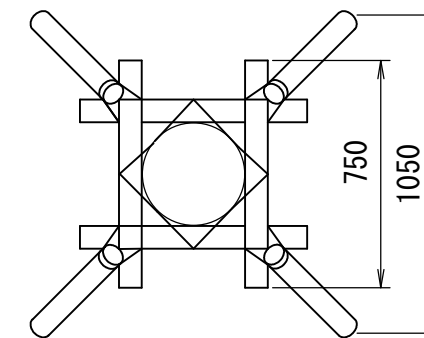
番号	大分類	中分類	小分類	工種名	作成年月
1406	14	SS	006	支柱設置（二脚鳥居組合せ支柱）	R2.07
	公園（植栽）	支柱設置	支柱設置（二脚鳥居組合せ支柱）（参考図）		S=1/25

材料表 (樹木100本当り)

杉丸太 防腐加工	杉丸太 防腐加工
L2, 100 末口75	L750 末口75
(本)	(本)
400.0	400.0

<注意事項>

(1) 防腐加工はCUAZ-2又はACQ加圧注入による。



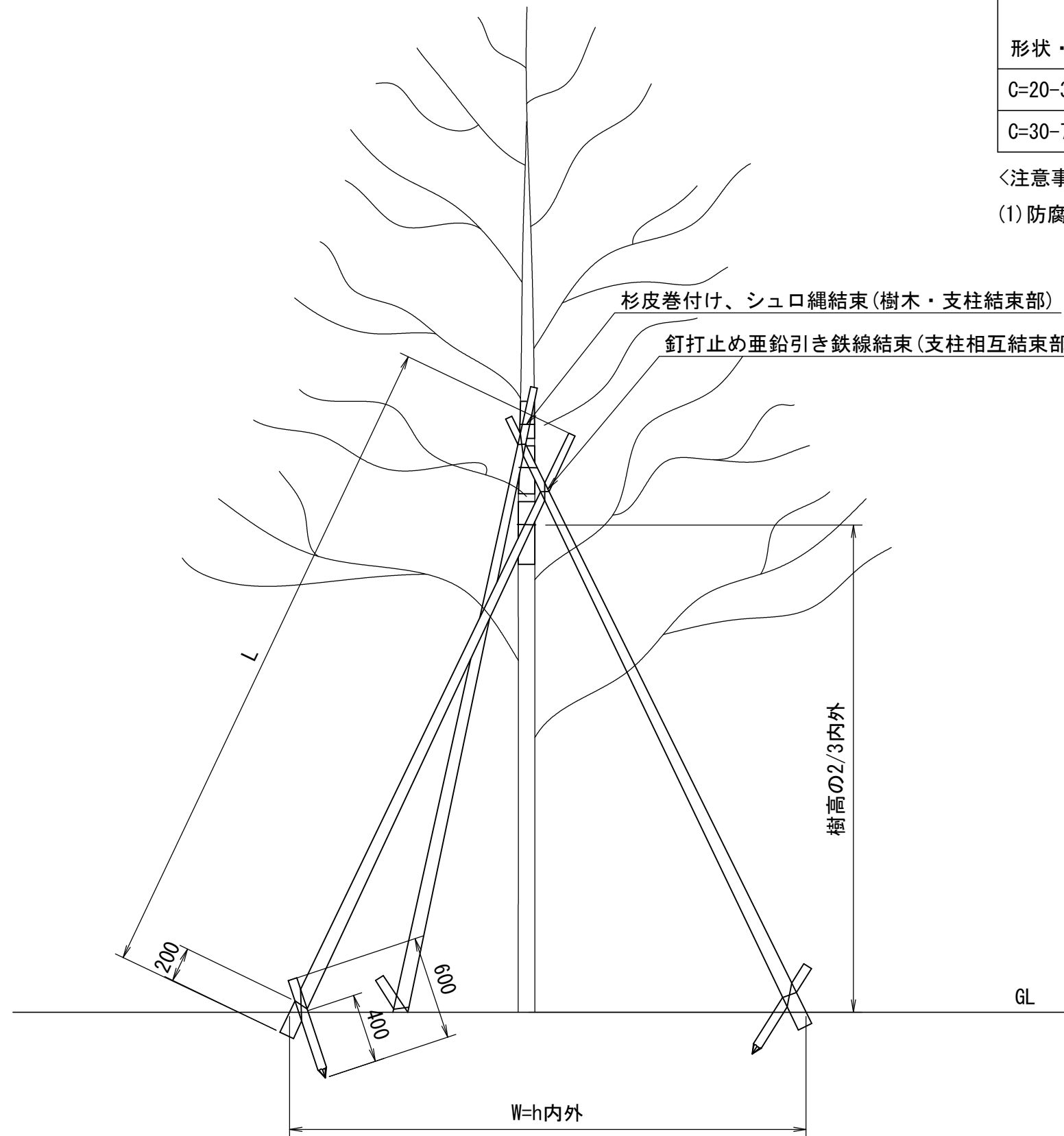
番号	大分類	中分類	小分類	工種名	作成年月
1407	14	SS	007	支柱設置（ハツ掛・丸太）	R2.07
	公園（植栽）	支柱設置	支柱設置（ハツ掛・丸太）（参考図）		S=1/30

材料表 (樹木100本当たり)

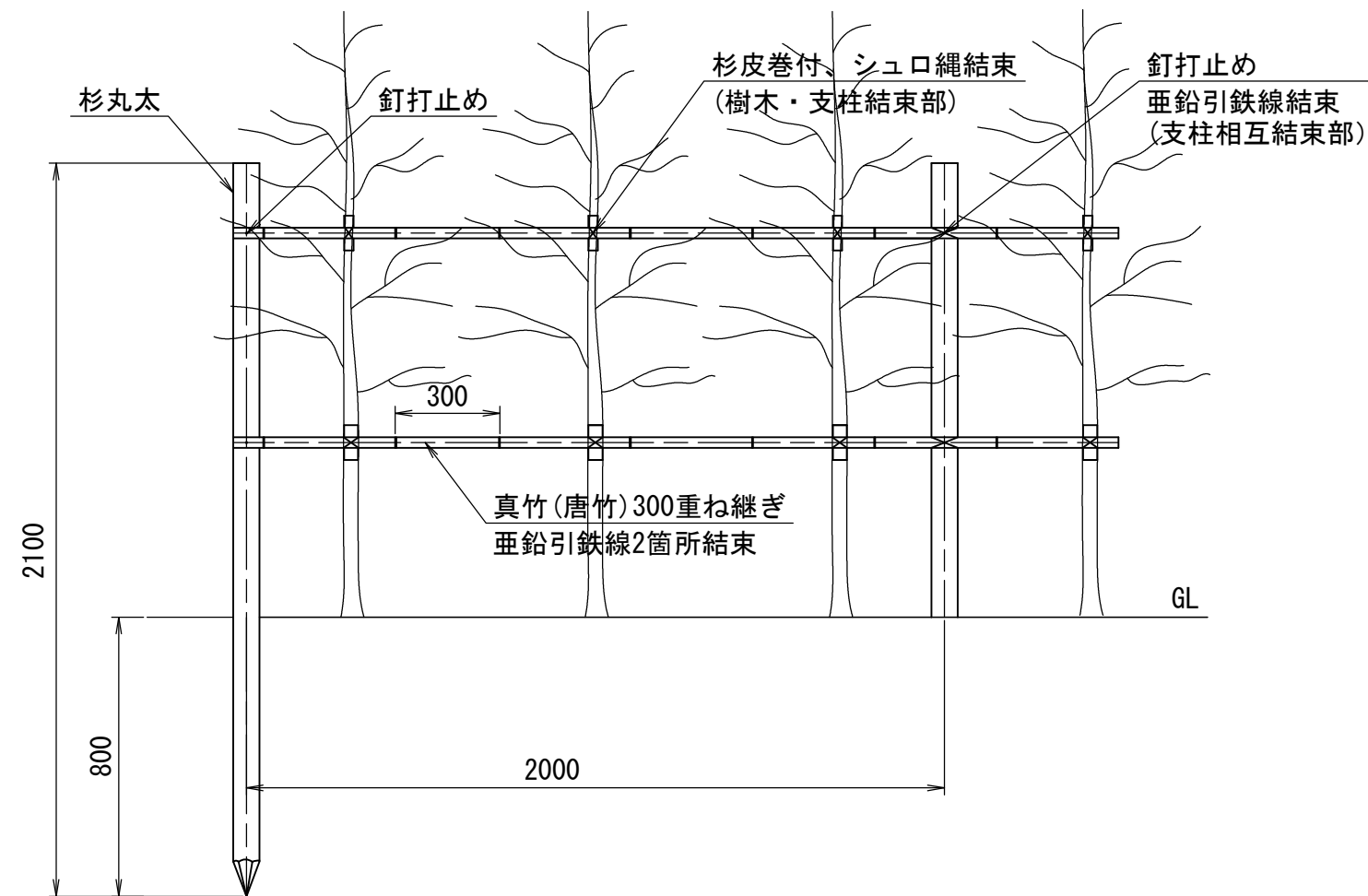
形状・寸法	材料		材料		やらず杭
	杉丸太	防腐加工	杉丸太	防腐加工	やらず杭
	L4,000	末口60	L6,300	末口60	L600 末口60
	(本)		(本)		(本)
C=20-35cm W=2,000	300.0		-		300.0
C=30-75cm W=3,000	-		300.0		300.0

<注意事項>

(1) 防腐加工はCUAZ-2又はACQ加圧注入による。



番号	大分類	中分類	小分類	工種名	作成年月
1408	14	SS	008	支柱設置（生垣形支柱）	R2.07
	公園（植栽）	支柱設置	支柱設置（生垣形支柱）（参考図）		S=1/20



材料表 (支柱100m当り)

杉丸太 防腐加工	真竹（唐竹）
L2,100 末口45-75	L6,000 φ12本/束
(本)	(本)
50.0	35.1

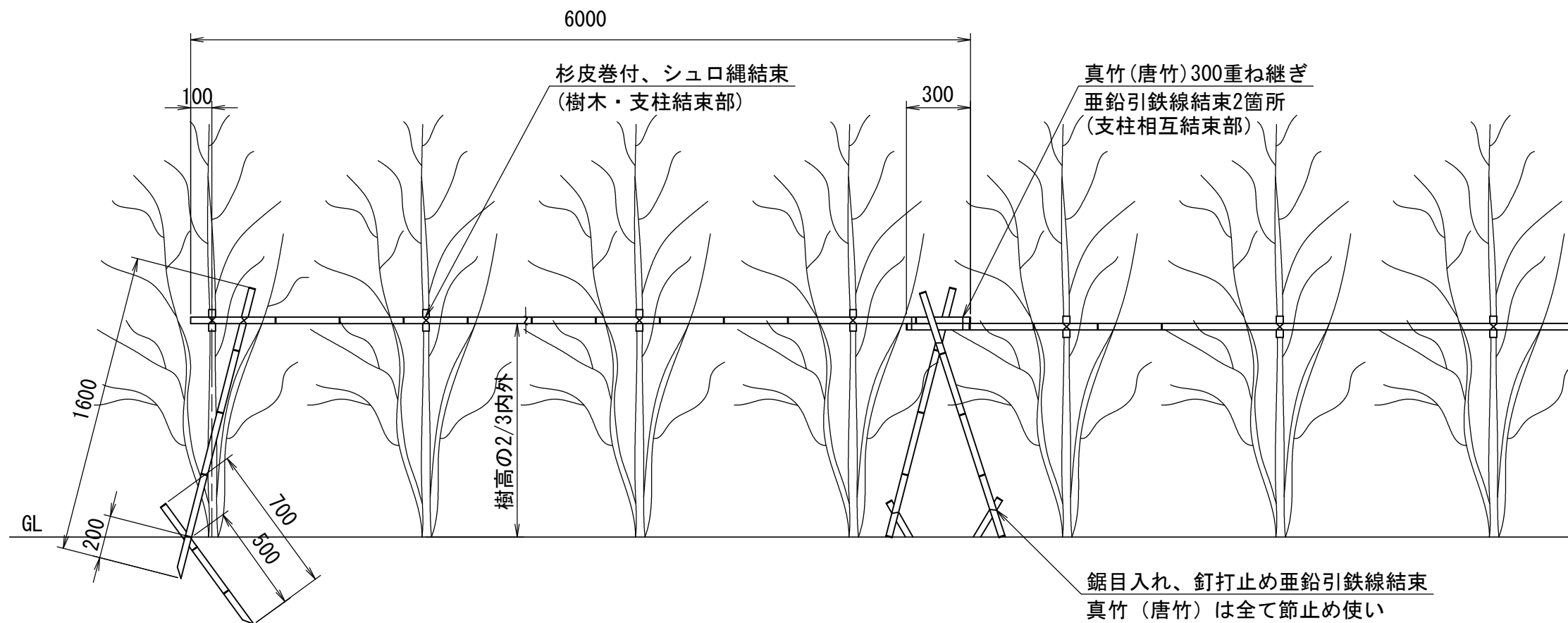
＜注意事項＞

(1) 防腐加工はCUAZ-2又はACQ加圧注入による。

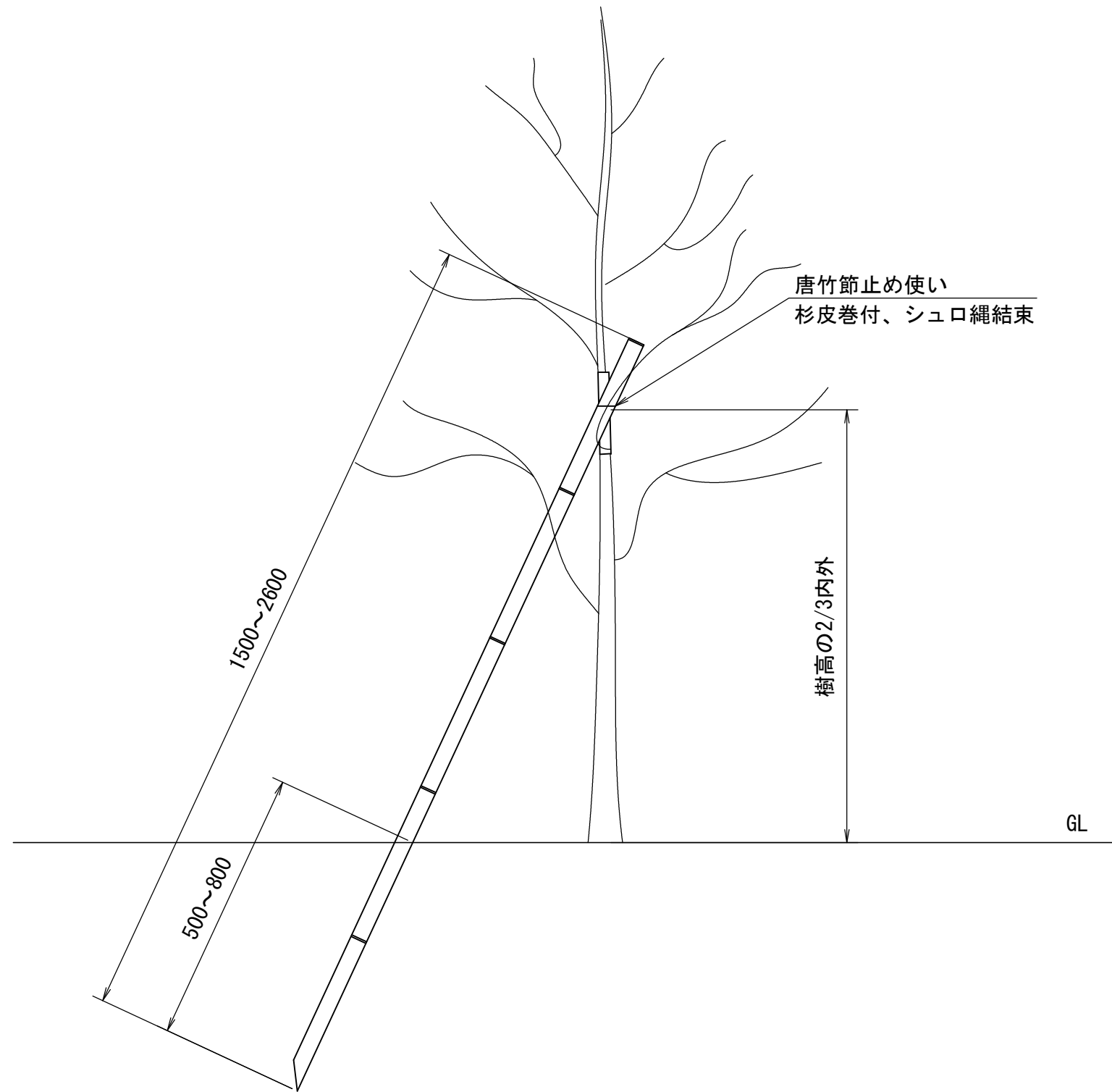
番号	大分類	中分類	小分類	工種名	作成年月
1409	14	SS	009	支柱設置（布掛支柱）	R2.07
	公園（植栽）	支柱設置	支柱設置（布掛支柱）（参考図）		S=1/25

材料表 (支柱100m当り)

真竹（唐竹）	竹支柱	竹やらず杭
L6,000 φ12本/束	L1,600 φ12本/束	L700 φ12本/束
(本)	(本)	(本)
17.5	35.1	35.1



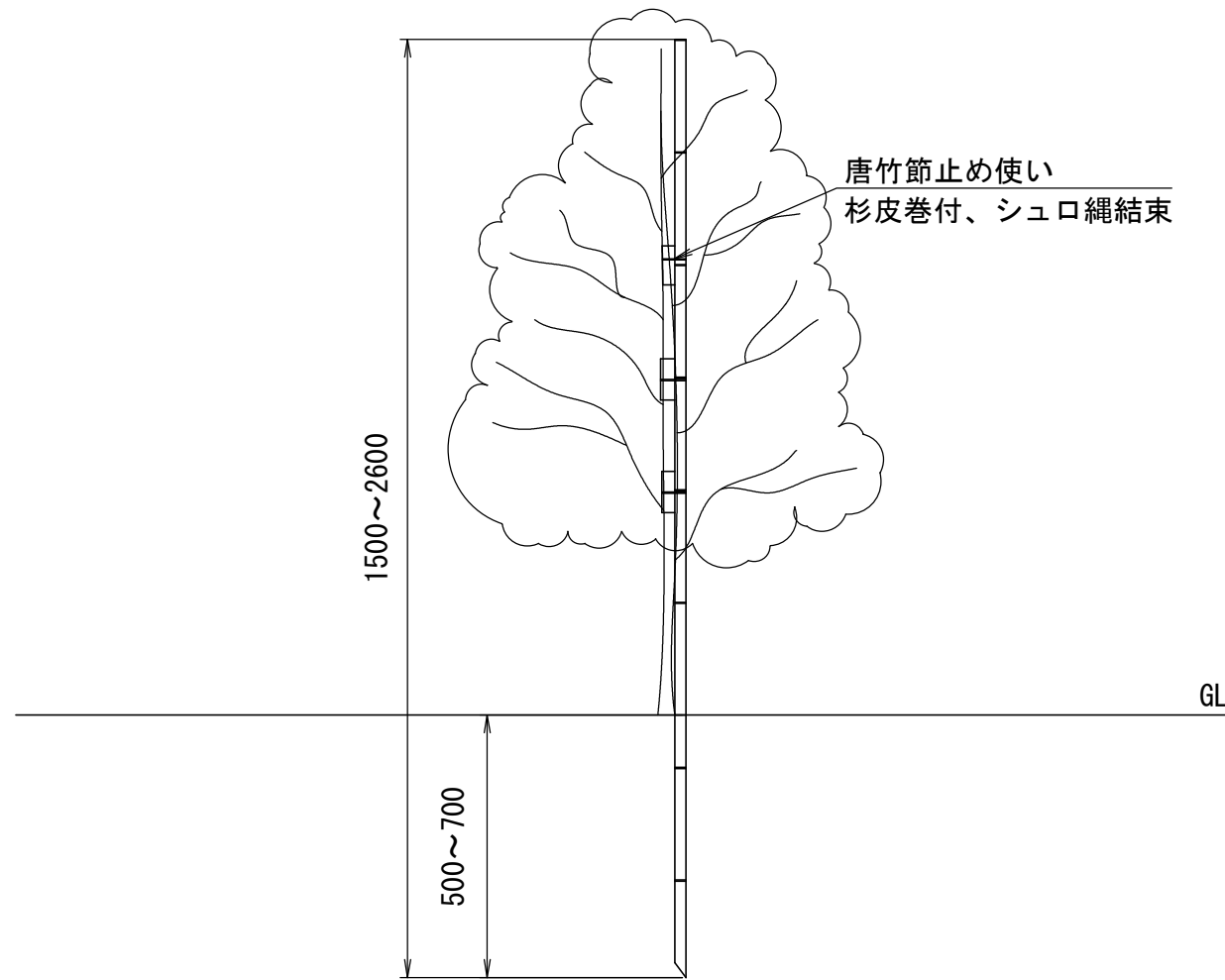
番号	大分類	中分類	小分類	工種名	作成年月
1410	14	SS	010	支柱設置（添柱形支柱・斜）	R2.07
	公園（植栽）	支柱設置	支柱設置（添柱形支柱・斜）（参考図）		S=1/10



材料表 (樹木100本当り)

真竹（唐竹）
L1,500-2,600 φ12本/束
(本)
100.0

番号	大分類	中分類	小分類	工種名	作成年月
1411	14	SS	011	支柱設置（添柱形支柱・垂直）	R2.07
	公園（植栽）	支柱設置	支柱設置（添柱形支柱・垂直）（参考図）		S=1/20



材料表 （樹木100本当り）

真竹（唐竹）
L1,500-2,600 φ12本/束
（本）
100.0

番号	大分類	中分類	小分類	工種名	作成年月
1412	14	SS	012	支柱設置（やぐら支柱）	R2.07
	公園（植栽）	支柱設置	支柱設置（やぐら支柱）（参考図）		S=1/30

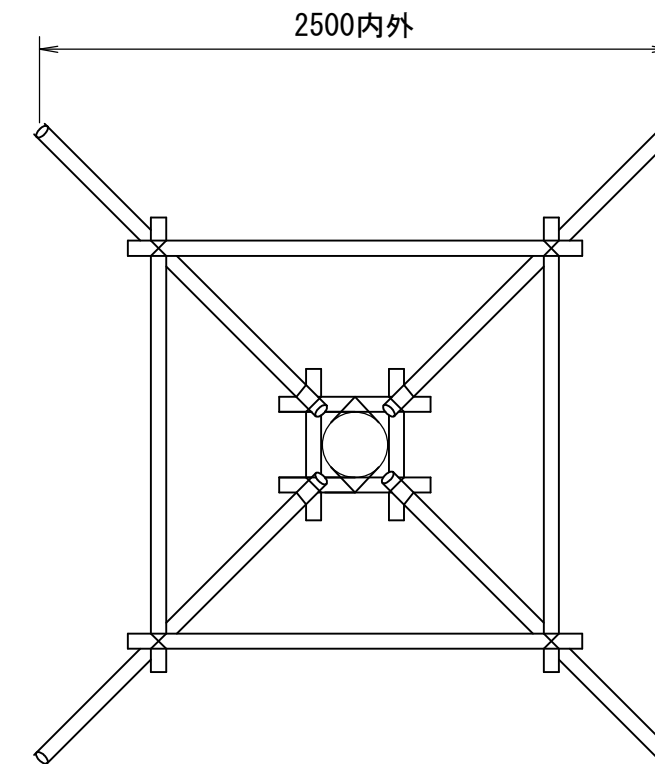
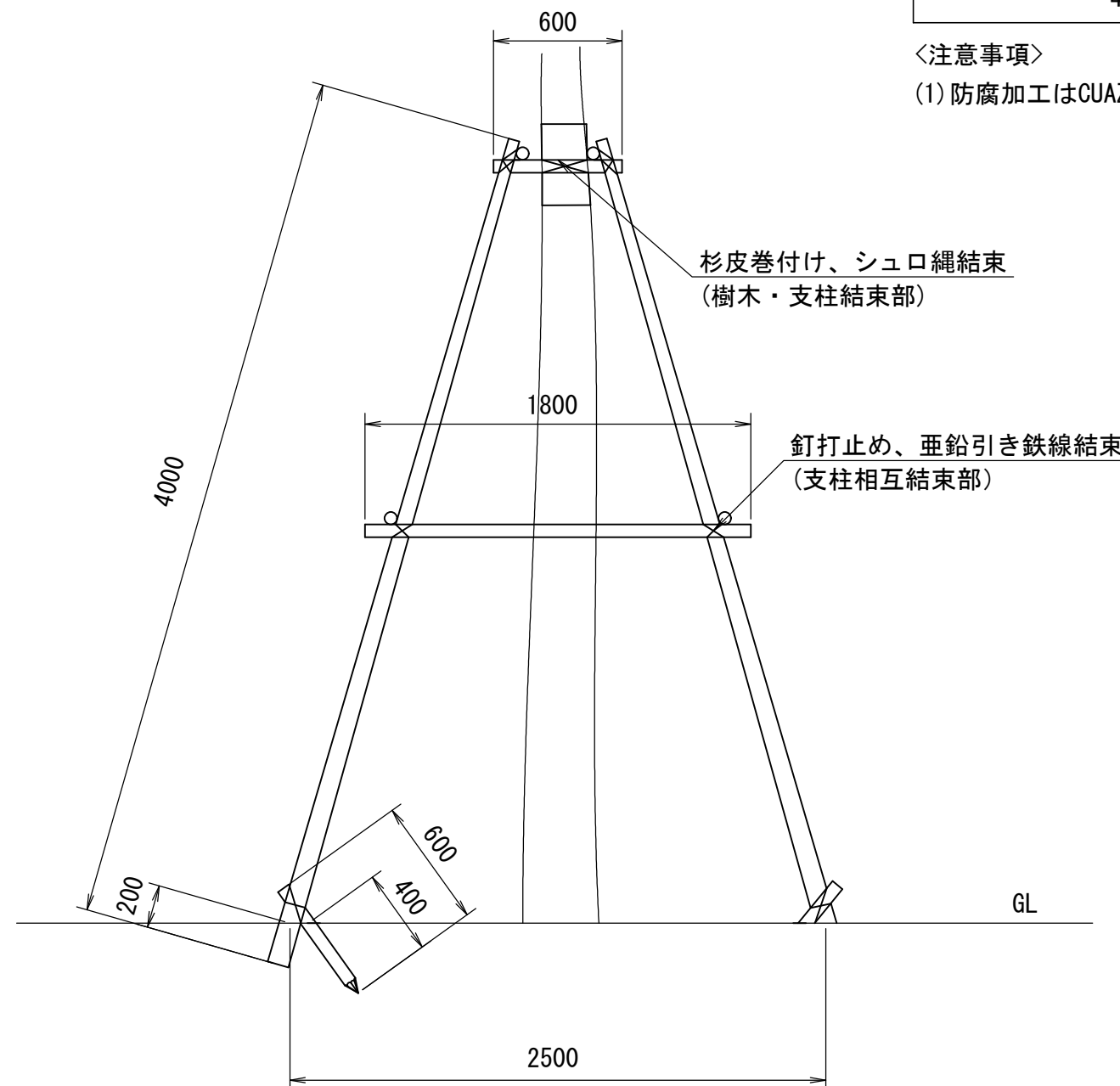
材料表

（樹木100本当たり）

杉丸太 防腐加工	杉丸太 防腐加工	杉丸太 防腐加工	やらず杭
L4,000 末口75	L1,800 末口75	L600 末口60	L600 末口60
(本)	(本)	(本)	(本)
400.0	400.0	400.0	400.0

〈注意事項〉

(1) 防腐加工はCUAZ-2又はACQ加圧注入による。

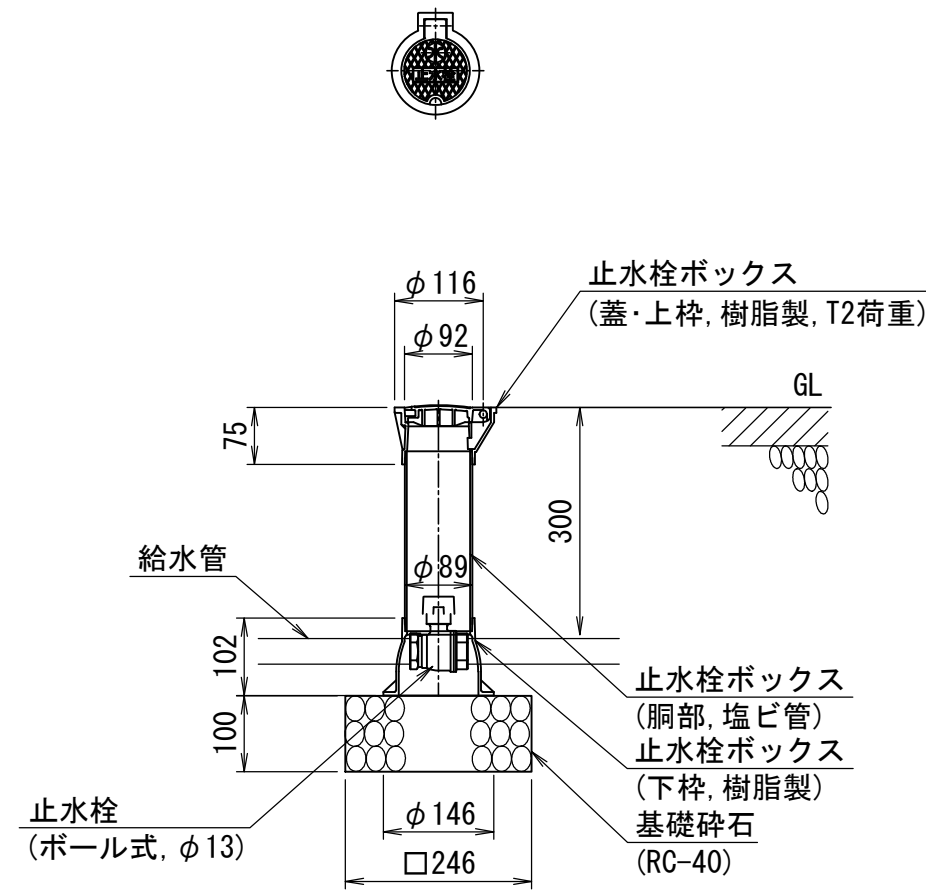




番号	大分類	中分類	小分類	工種名	作成年月
1501	15	SIS	001	止水栓 (A)	R2.07
	公園 (給水設備)	止水栓	止水栓 (A)		S=1/10

材料表 (10基当り)

止水栓	止水栓ボックス	基礎碎石
ボール式 φ13	樹脂製蓋 T2 胴部 φ89	RC-40 t=100
(個)	(個)	(m2)
10.0	10.0	0.61



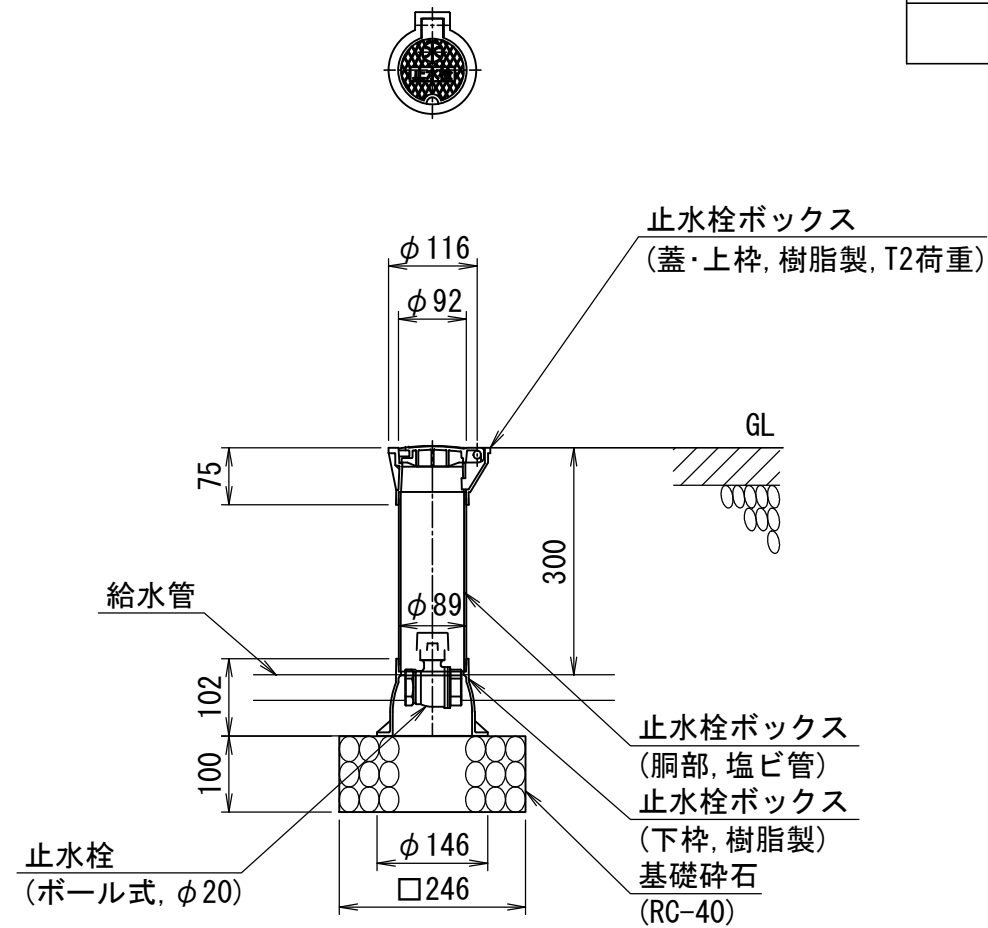
<注意事項>

(1) 止水栓及び止水栓ボックスについては、同等品以上の川崎市上下水道局承認品を使用すること。

番号	大分類	中分類	小分類	工種名	作成年月
1502	15	SIS	002	止水栓 (B)	R2.07
	公園 (給水設備)	止水栓	止水栓 (B)		S=1/10

材料表 (10基当り)

止水栓	止水栓ボックス	基礎碎石
ボール式 φ20	樹脂製蓋 T2 胴部 φ89	RC-40 t=100
(個)	(個)	(m <sup>2</sup> )
10.0	10.0	0.61



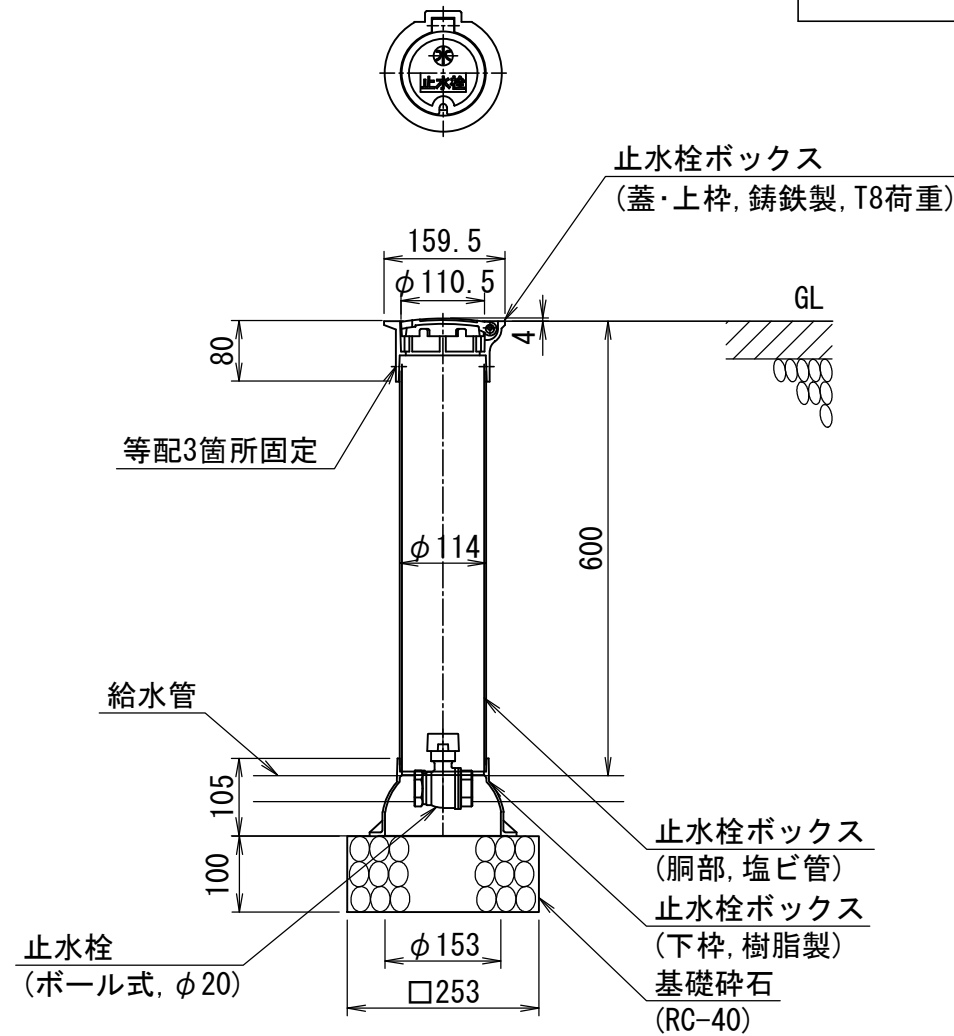
<注意事項>

(1) 止水栓及び止水栓ボックスについては、同等品以上の川崎市上下水道局承認品を使用すること。

番号	大分類	中分類	小分類	工種名	作成年月
1503	15	SIS	003	止水栓 (C)	R2.07
	公園 (給水設備)	止水栓	止水栓 (C)		S=1/10

材料表 (10基当り)

止水栓	止水栓ボックス	基礎碎石
ボール式 φ20	鑄鉄製蓋 T8 胴部φ114	RC-40 t=100
(個)	(個)	(m2)
10.0	10.0	0.64



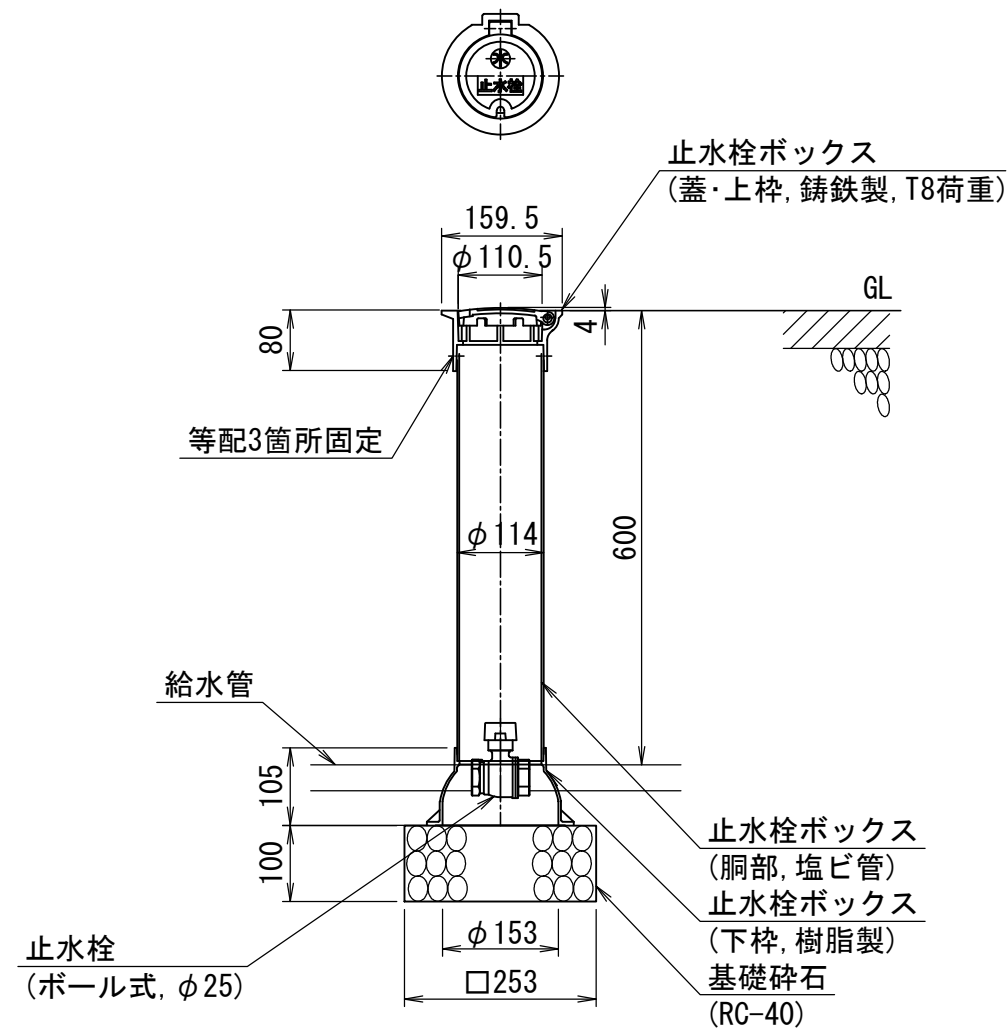
<注意事項>

(1) 止水栓及び止水栓ボックスについては、同等品以上の川崎市上下水道局承認品を使用すること。

番号	大分類	中分類	小分類	工種名	作成年月
1504	15	SIS	004	止水栓 (D)	R2.07
	公園 (給水設備)	止水栓	止水栓 (D)		S=1/10

材料表 (10基当り)

止水栓	止水栓ボックス	基礎碎石
ボール式 φ25	鑄鉄製蓋 T8 胴部φ114	RC-40 t=100
(個)	(個)	(m <sup>2</sup> )
10.0	10.0	0.64



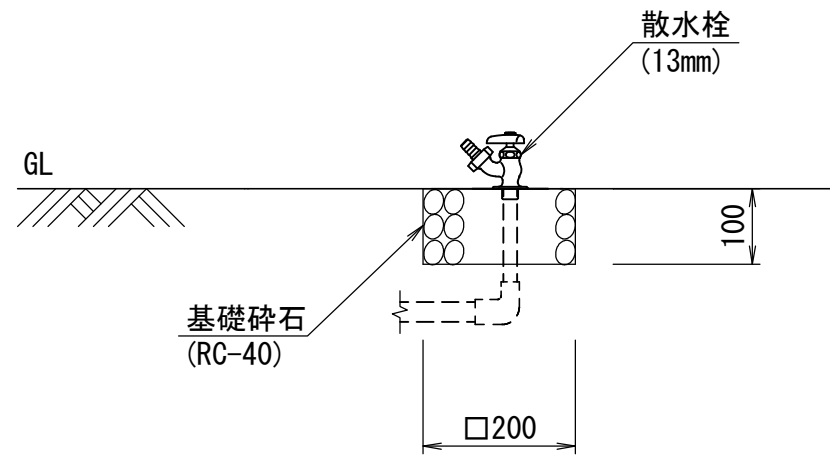
〈注意事項〉

- (1) 止水栓及び止水栓ボックスについては、同等品以上の川崎市上下水道局承認品を使用すること。

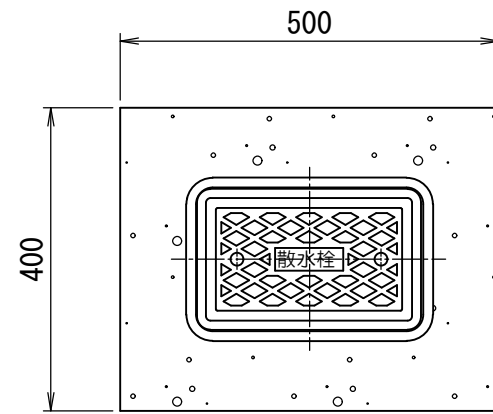
番号	大分類	中分類	小分類	工種名	作成年月
1505	15	SAS	001	散水栓 (A)	R2.07
	公園 (給水設備)	散水栓	散水栓 (A)		S=1/10

材料表 (10基当り)

散水栓	基礎碎石
φ13	RC-40 t=100
(個)	(m <sup>2</sup> )
10.0	0.40

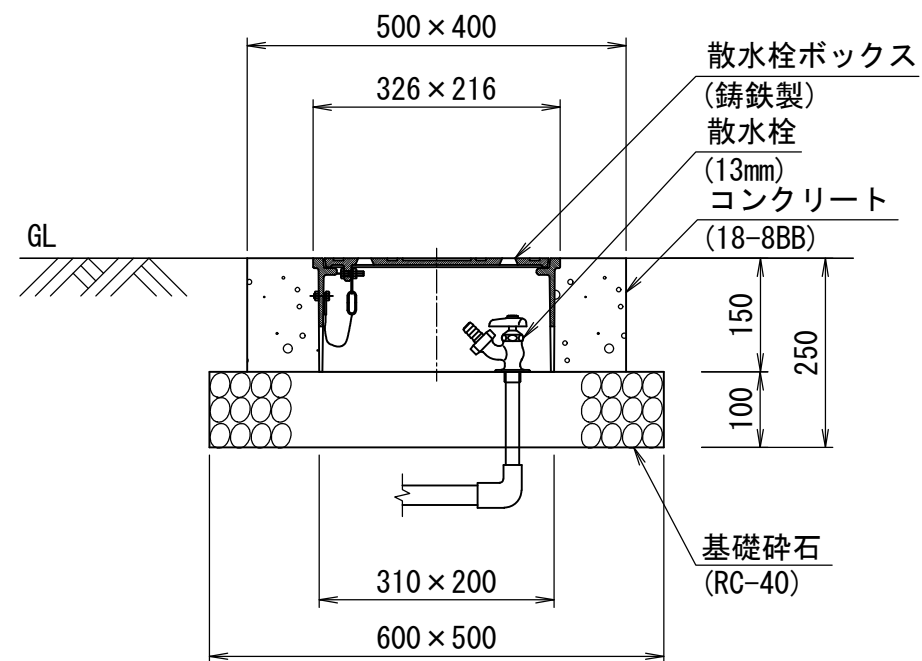


番号	大分類	中分類	小分類	工種名	作成年月
1506	15	SAS	002	散水栓 (B)	R2.07
	公園 (給水設備)	散水栓	散水栓 (B)		S=1/10

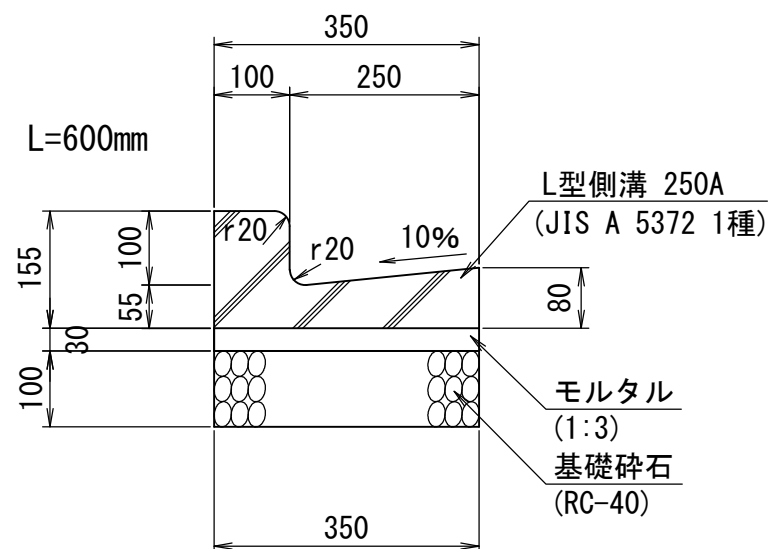


材料表 (10基当り)

散水栓	散水栓ボックス	基礎碎石	コンクリート	型枠
φ13	鑄鉄製 B3B	RC-40 t=100	18-8BB	
(個)	(個)	(m2)	(m3)	(m2)
10.0	10.0	3.0	0.21	2.7



番号	大分類	中分類	小分類	工種名	作成年月
1601	16	KLS	001	L型側溝 (L型ブロック排水A) - (車両乗入れ無)	R2.07
	公園 (雨水排水設備)	L型側溝	L型側溝 (L型ブロック排水A) - (車両乗入れ無)		S=1/10



材料表

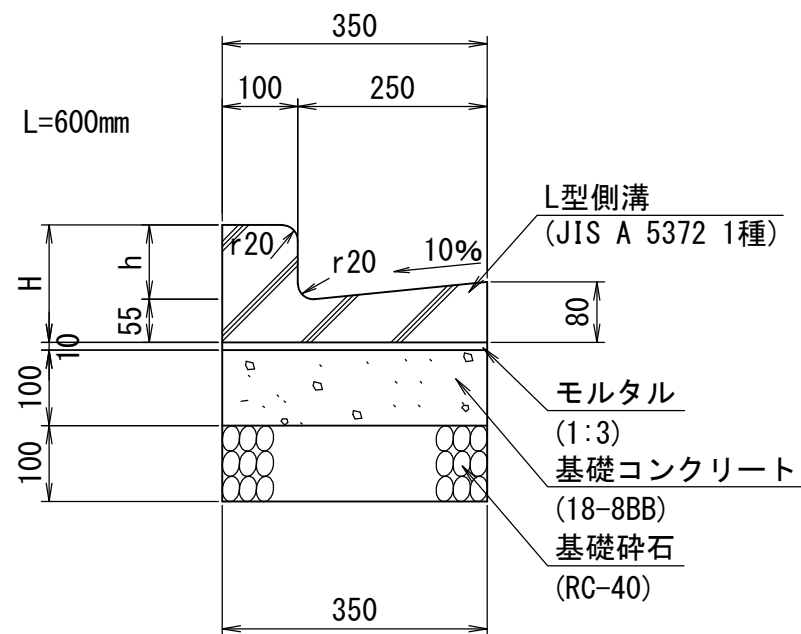
(100m当り)

L型側溝		基礎碎石	モルタル	参考質量
JIS A 5372 1種		RC-40 t=100	敷均し用1:3	
規格	(個)	(m <sup>2</sup> )	(m <sup>3</sup> )	(kg/個)
250A	165.0	35.0	1.1	44

<注意事項>

(1) 参考質量については、目安とする。

番号	大分類	中分類	小分類	工種名	作成年月
1602	16	KLS	002	L型側溝 (L型ブロック排水A) - (車両乗入れ有)	R2.07
	公園 (雨水排水設備)	L型側溝	L型側溝 (L型ブロック排水A) - (車両乗入れ有)		S=1/10



寸法表 寸法 (mm)

形状・寸法	h	H
B350	100	155
B350-斜切 (10-5cm)	100-50	155-105
B350-平 (5cm段差)	50	105
B350-斜切 (10-2cm)	100	155
B350-斜切 (5-2cm)	100-20	155-75
B350-平 (2cm段差)	20	75

材料表 (100m当り)

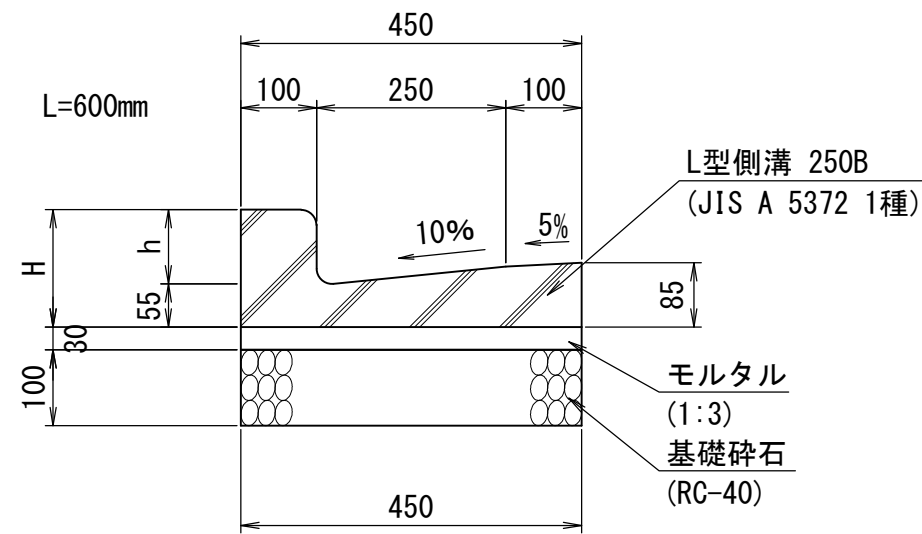
形状・寸法	L型側溝		基礎碎石	型枠	基礎コンクリート	モルタル	参考質量 (kg/個)
	規格	(個)	(m <sup>2</sup> )	(m <sup>2</sup> )	(m <sup>3</sup> )	敷均し用1:3 (m <sup>3</sup> )	
B350	JIS A 5372 1種 250A	165.0	RC-40 t=100 35.0	20.0	18-8BB 3.5	敷均し用1:3 0.35	44
B350-斜切 (10-5cm)	250A ※	165.0	35.0	20.0	3.5	0.35	43
B350-平 (5cm段差)	250AE ※	165.0	35.0	20.0	3.5	0.35	37
B350-斜切 (10-2cm)	250A ※	165.0	35.0	20.0	3.5	0.35	-
B350-斜切 (5-2cm)	250A ※	165.0	35.0	20.0	3.5	0.35	-
B350-平 (2cm段差)	250AE ※	165.0	35.0	20.0	3.5	0.35	35

<注意事項>

- (1) 参考質量については、目安とする。
- (2) ※印はJIS規格外品。



番号	大分類	中分類	小分類	工種名	作成年月
1603	16	KLS	003	L型側溝 (L型ブロック排水B) - (車両乗入れ無)	R2.07
	公園 (雨水排水設備)	L型側溝	L型側溝 (L型ブロック排水B) - (車両乗入れ無)		S=1/10



寸法表

形状・寸法	寸法 (mm)	
	h	H
B450	100	155
B450-斜切 (10-5cm)	100-50	155-105
B450-平 (5cm段差)	50	105
B450-斜切 (10-2cm)	100	155
B450-斜切 (5-2cm)	100-20	155-75
B450-平 (2cm段差)	20	75

材料表

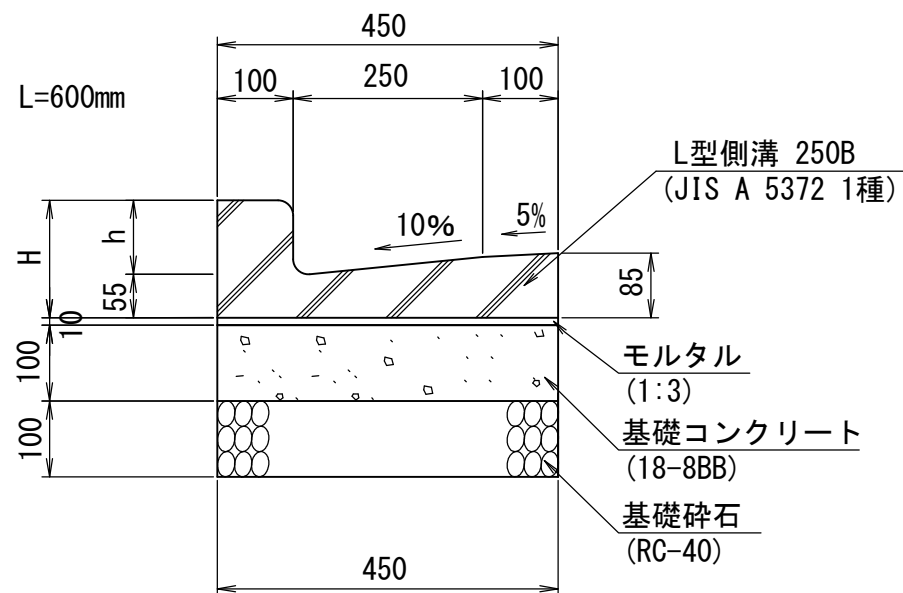
(100m当り)

形状・寸法	L型側溝		基礎碎石	モルタル	参考質量
	JIS A 5372 1種		RC-40 t=100	敷均し用1:3	
	規格	(個)	(m <sup>2</sup> )	(m <sup>3</sup> )	(kg/個)
B450	250B	165.0	45.0	1.4	56
B450-斜切 (10-5cm)	250B ※	165.0	45.0	1.4	53
B450-平 (5cm段差)	250BE ※	165.0	45.0	1.4	51
B450-斜切 (10-2cm)	250B ※	165.0	45.0	1.4	52
B450-斜切 (5-2cm)	250B ※	165.0	45.0	1.4	47
B450-平 (2cm段差)	250BE ※	165.0	45.0	1.4	47

<注意事項>

- (1) 参考質量については、目安とする。
- (2) ※印はJIS規格外品。

番号	大分類	中分類	小分類	工種名	作成年月
1604	16	KLS	004	L型側溝 (L型ブロック排水B) - (車両乗入れ有)	R2.07
	公園 (雨水排水設備)	L型側溝	L型側溝 (L型ブロック排水B) - (車両乗入れ有)		S=1/10



寸法表

形状・寸法	寸法 (mm)	
	h	H
B450	100	155
B450-斜切 (10-5cm)	100-50	155-105
B450-平 (5cm段差)	50	105
B450-斜切 (10-2cm)	100	155
B450-斜切 (5-2cm)	100-20	155-75
B450-平 (2cm段差)	20	75

材料表

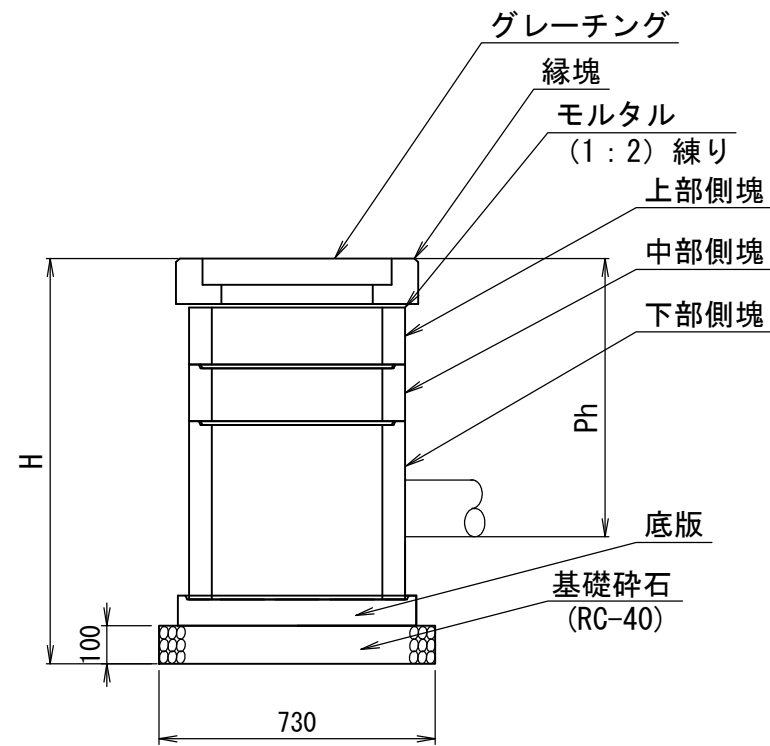
(100m当り)

形状・寸法	L型側溝		基礎碎石 RC-40 t=100	型枠	基礎コンクリート 18-8BB	モルタル 敷均し用1:3	参考質量 (kg/個)
	JIS A 5372 1種	(個)					
B450	250B	165.0	45.0	20.0	4.5	0.45	56
B450-斜切 (10-5cm)	250B ※	165.0	45.0	20.0	4.5	0.45	53
B450-平 (5cm段差)	250BE ※	165.0	45.0	20.0	4.5	0.45	51
B450-斜切 (10-2cm)	250B ※	165.0	45.0	20.0	4.5	0.45	52
B450-斜切 (5-2cm)	250B ※	165.0	45.0	20.0	4.5	0.45	47
B450-平 (2cm段差)	250BE ※	165.0	45.0	20.0	4.5	0.45	47

<注意事項>

- (1) 参考質量については、目安とする。
- (2) 01 排水施設類の01-LS-001に掲載のものと同じ構造とする。
- (3) ※印はJIS規格外品。

番号	大分類	中分類	小分類	工種名	作成年月
1605	16	KSM	001	プレキャスト集水桝	R2.07
	公園（雨水排水設備）	集水桝	プレキャスト集水桝		S=1/20

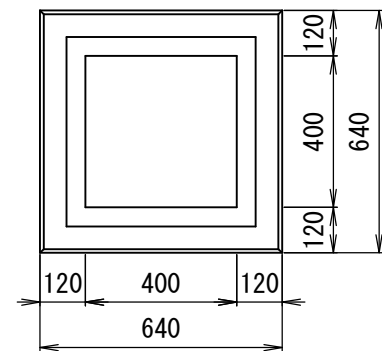


材料表

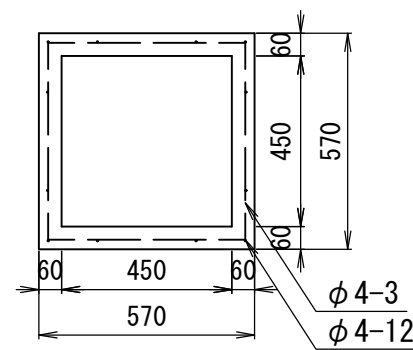
材料	グレーチング	縁塊	上部側塊	中部側塊	下部側塊	底版	基礎砕石
	形状・寸法	細目・ノンスリップ T-6 490×485×70	□640×120	□570×150	□570×150	□570×470	□630×70
	(組)	(個)	(個)	(個)	(個)	(個)	(m2)
	参考重量 25.1kg	参考重量 56kg	参考重量 44kg	参考重量 44kg	参考重量 137kg	参考重量 67kg	
H75-Ph60以下		10.0	10.0	0.0	10.0	10.0	5.3
H90-Ph61~75		10.0	10.0	10.0	10.0	10.0	5.3
H105-Ph76~89		10.0	10.0	20.0	10.0	10.0	5.3

(10基当り)

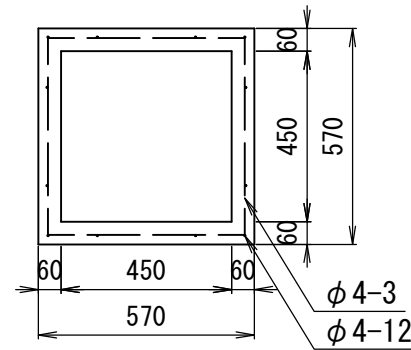
縁塊



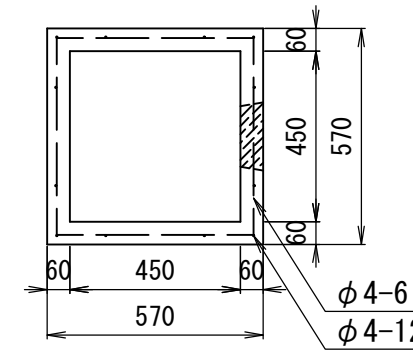
上部側塊



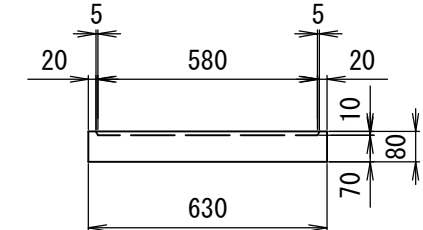
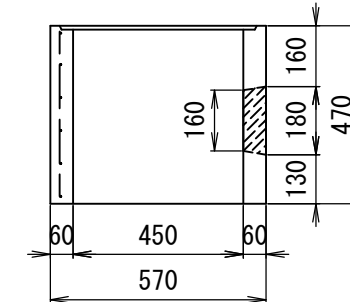
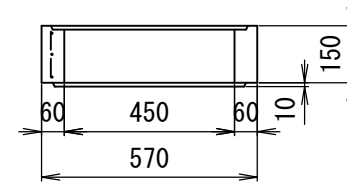
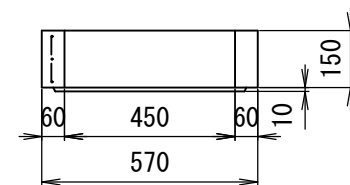
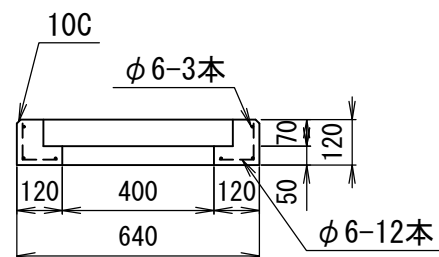
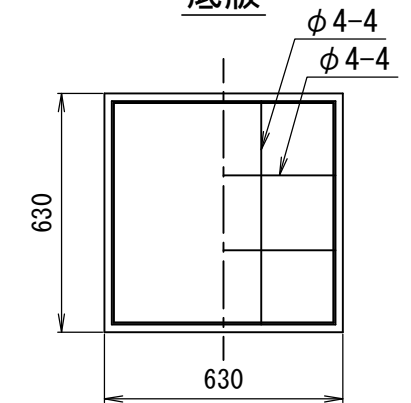
中部側塊



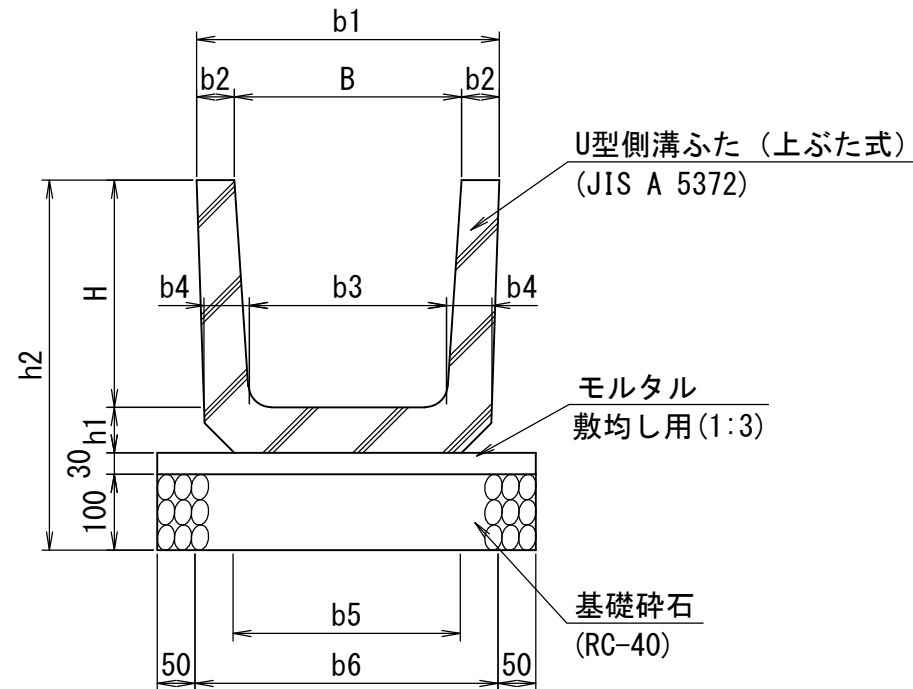
下部側塊



底版



番号	大分類	中分類	小分類	工種名	作成年月
1606	16	KUS	001	U型側溝	R2.07
	公園（雨水排水設備）	U型側溝	U型側溝		S=1/10



寸法表

形状・寸法	寸法 (mm)										
	B	H	b1	b2	b3	b4	b5	b6	h1	h2	L
B240-H240	240	240	330	45	220	50	240	330	50	420	600
B300-H300	300	300	400	50	260	60	300	400	60	490	600

材料表

形状・寸法	(10m当り)				
	材料	上ぶた式U形側溝	基礎碎石	モルタル	参考質量
		JIS A 5372	RC-40 t=100	1:3	
		(個)	(m <sup>2</sup> )	(m <sup>3</sup> )	(kg/個)
B240-H240		16.5	4.3	0.13	55
B300-H300		16.5	5.0	0.15	77

<適用条件>

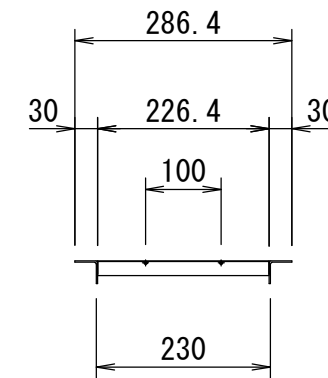
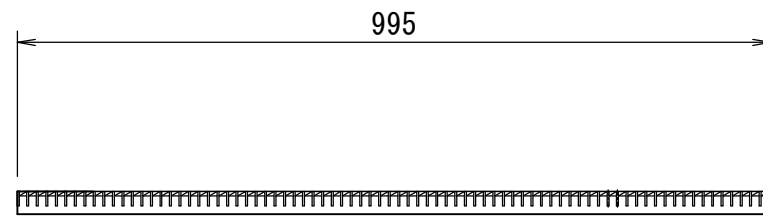
- 1種は、主として歩道、2種は、車両（後輪一輪32kN以下）が隣接して走行することはまれで、走行することはあっても一時待機などで低速で走行するような場所に、車道に平行して設置する。
- プレキャストU型側溝はJIS A 5372 附属書E 上ぶた式U形側溝（1種・2種）を使用する。
- 蓋付きとする場合は、番号108（PUS-008（U型側溝ふた（上ぶた式））-（1種・2種））を使用する。

<注意事項>

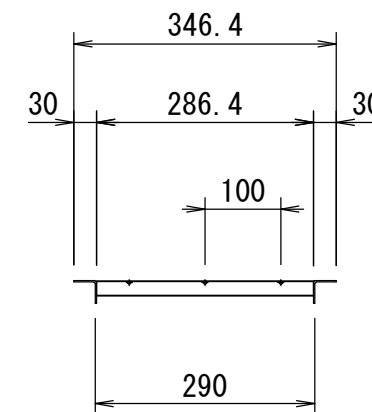
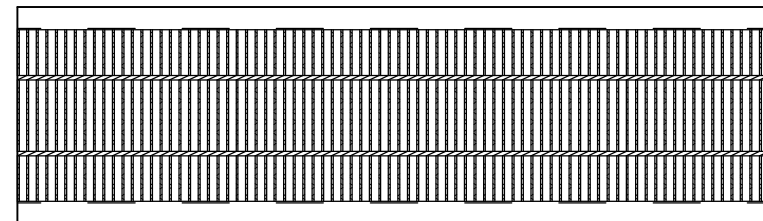
- 参考質量については、目安とする。

番号	大分類	中分類	小分類	工種名	作成年月
1607	16	KUS	002	U型側溝用グレーチング蓋（歩道用細目）	R2.07
	公園（雨水排水設備）	U型側溝	U型側溝用グレーチング蓋（歩道用細目）		S=1/10

240用



300用



番号	大分類	中分類	小分類	工種名	作成年月
1701	17	OM	001	汚水枡	R2.07
	公園（汚水排水設備）	汚水枡	汚水枡		S=1/20

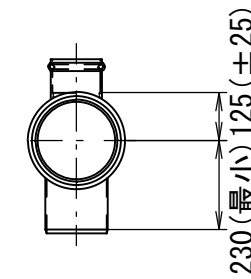
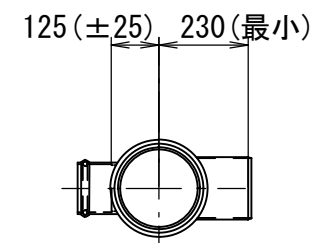
材料表 (10基当り)

硬質塩化ビニル製汚水枡
ストレート段差付（ゴム輪タイプ） 200-100-150
（個）
10.0

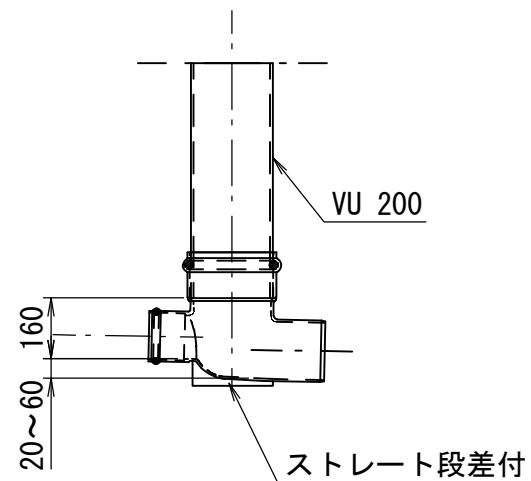
〈注意事項〉

(1) 図面と同等品以上の製品とする。

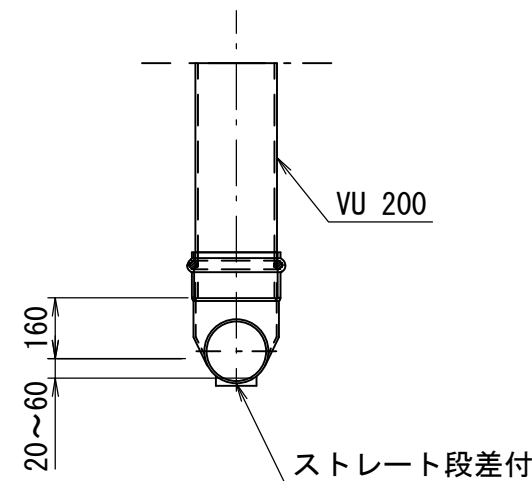
平面図



正面図



側面図



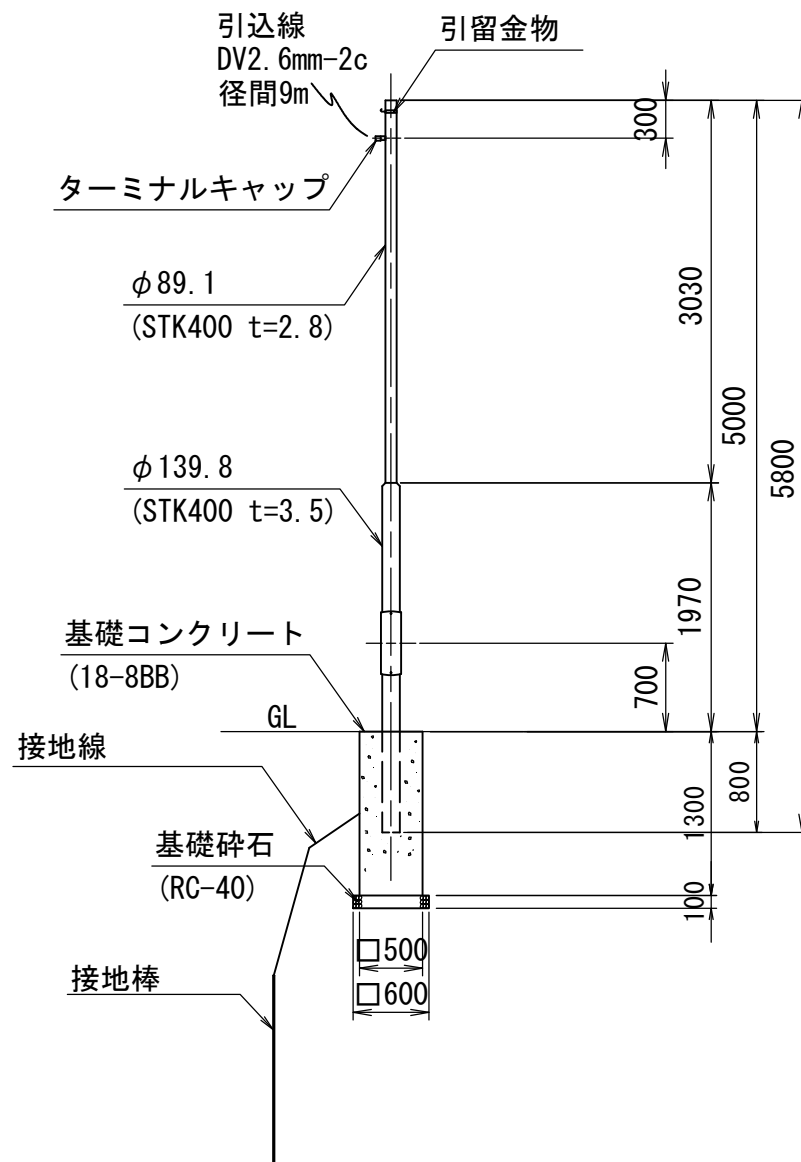
番号	大分類	中分類	小分類	工種名	作成年月
1801	18	HT	001	引込柱	R3.07
	公園（電気設備）	引込柱	引込柱		S=1/60

材料表

(10基当り)

基礎碎石	型枠	基礎コンクリート	ポールB	ケーブル	安全開閉器	灯柱番号標	接地線	接地棒
RC-40 t=100		18-8BB	L=5.8m	EM-EEF 2.0mm-2c	カバー付 2P15A	80×120 スコッチライト	EM-1E 5.5mm <sup>2</sup>	D種(銅) φ10 L=1500
(m <sup>2</sup> )	(m <sup>2</sup> )	(m <sup>3</sup> )	(本)	(m)	(個)	(枚)	(m)	(本)
3.6	26.0	3.3	10.0	40.0	10.0	10.0	30.0	10.0

ポールB



〈注意事項〉

- (1) 耐風速60m/s以上とすること。
- (2) ポールは溶融亜鉛メッキ後フッ素樹脂コーティング仕上とすること。
- (3) ポール内にカバー付ナイフスイッチを設置すること。
- (4) 点検口カバー取付ボルトは角のないもの（六角穴 丸ボルト等）で取り付けること。
- (5) 引込線が図中の仕様を超える場合は、強度計算を行いポール及び基礎の仕様の検討を行うこと。
- (6) GL+1400の位置に管理番号標を貼付すること。（番号は市監督員より指示）
- (7) 色については設計図書等で指定がある場合を除き公共空間景観形成ガイドラインに基づき、公園全体の一体感を出す色とし、別途市監督員と協議すること。
- (8) 図面と同等品以上とすること。

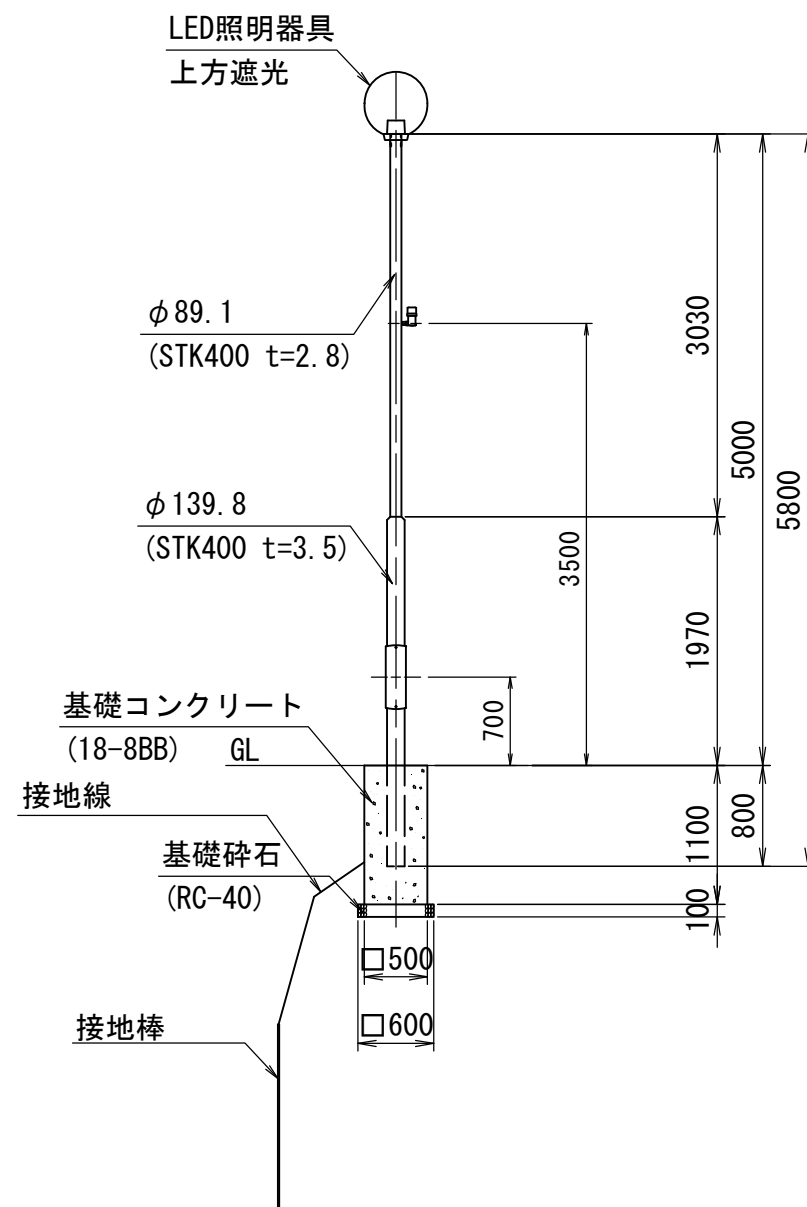
番号	大分類	中分類	小分類	工種名	作成年月
1802	18	ST	001	公園灯	R3.07
	公園（電気設備）	公園灯	公園灯		S=1/60

材料表

(10基当り)

基礎碎石	型枠	基礎コンクリート	ポールA	照明器具	自動点滅器	ケーブル	安全開閉器	灯柱番号標	接地線	接地棒
RC-40 t=100		18-8BB	L=5.8m	LED	200V 3A 電子式	EM-EEF 2.0mm-3c	カバー付 2P15A	80×120 スコッチライト	EM-IE 5.5mm2	D種(銅) φ10 L=1500
(m2)	(m2)	(m3)	(本)	(台)	(個)	(m)	(個)	(枚)	(m)	(本)
3.6	22.0	2.8	10.0	10.0	10.0	30.0	10.0	10.0	30.0	10.0

ポールA



〈注意事項〉

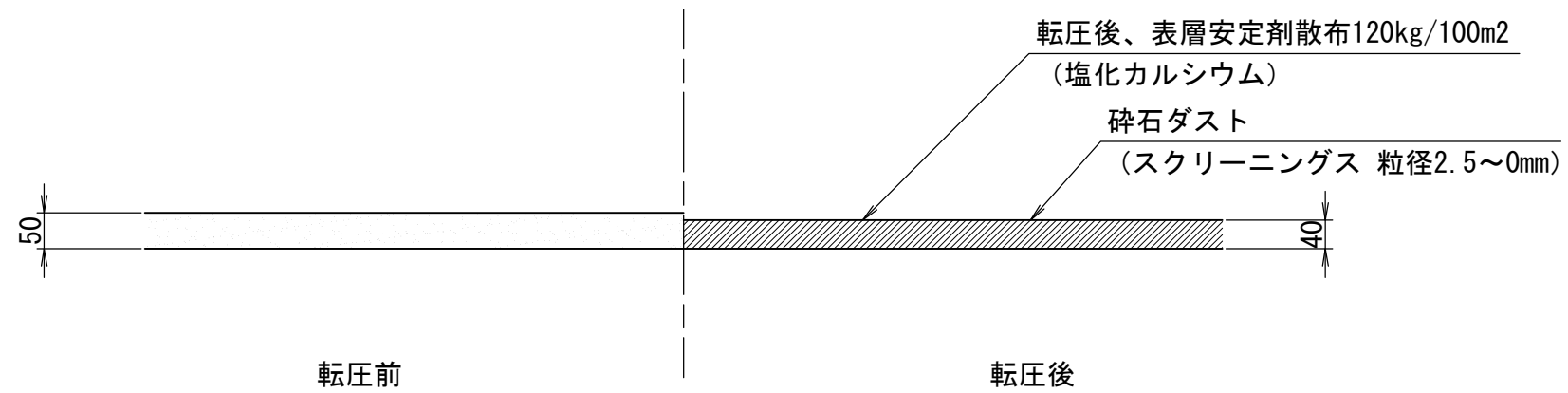
- (1) 耐風速60m/s以上とすること。
- (2) ポールは溶融亜鉛メッキ後フッ素樹脂コーティング仕上とすること。
- (3) ポール内にカバー付ナイフスイッチを設置すること。
- (4) 点検口カバー取付ボルトは角のないもの（六角穴 丸ボルト等）で取り付けること。
- (5) GL+1400の位置に管理番号標を貼付すること。（番号は市監督員より指示）
- (6) 色については設計図書等で指定がある場合を除き公共空間景観形成ガイドラインに基づき、公園全体の一体感を出す色とし、別途市監督員と協議すること。
- (7) 図面と同等品以上とすること。



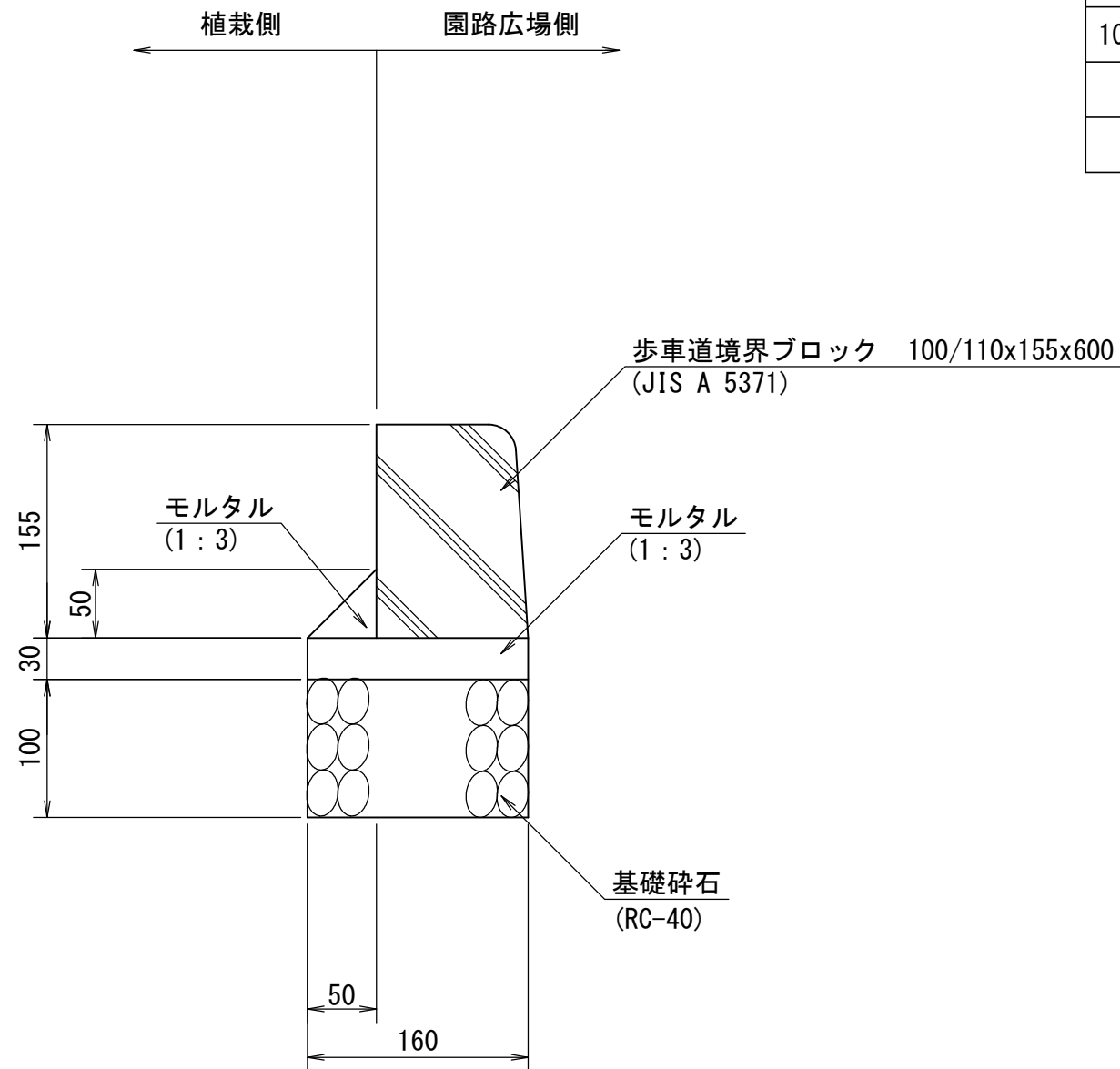
番号	大分類	中分類	小分類	工種名	作成年月
1901	19	THD	001	土系舗装（ダスト舗装）	R2.07
	公園（園路広場整備）	土系舗装	土系舗装（ダスト舗装）		S=1/10

材料表 (100m2当り)

スクリーニングス	塩化カルシウム
粒径2.5-0mm	
(m3)	(kg)
4.0	120.0



番号	大分類	中分類	小分類	工種名	作成年月
1902	19	ES	001	縁石 (D・車両乗入れ無)	R2.07
	公園 (園路広場整備)	縁石	縁石 (D・車両乗入れ無)		S=1/5

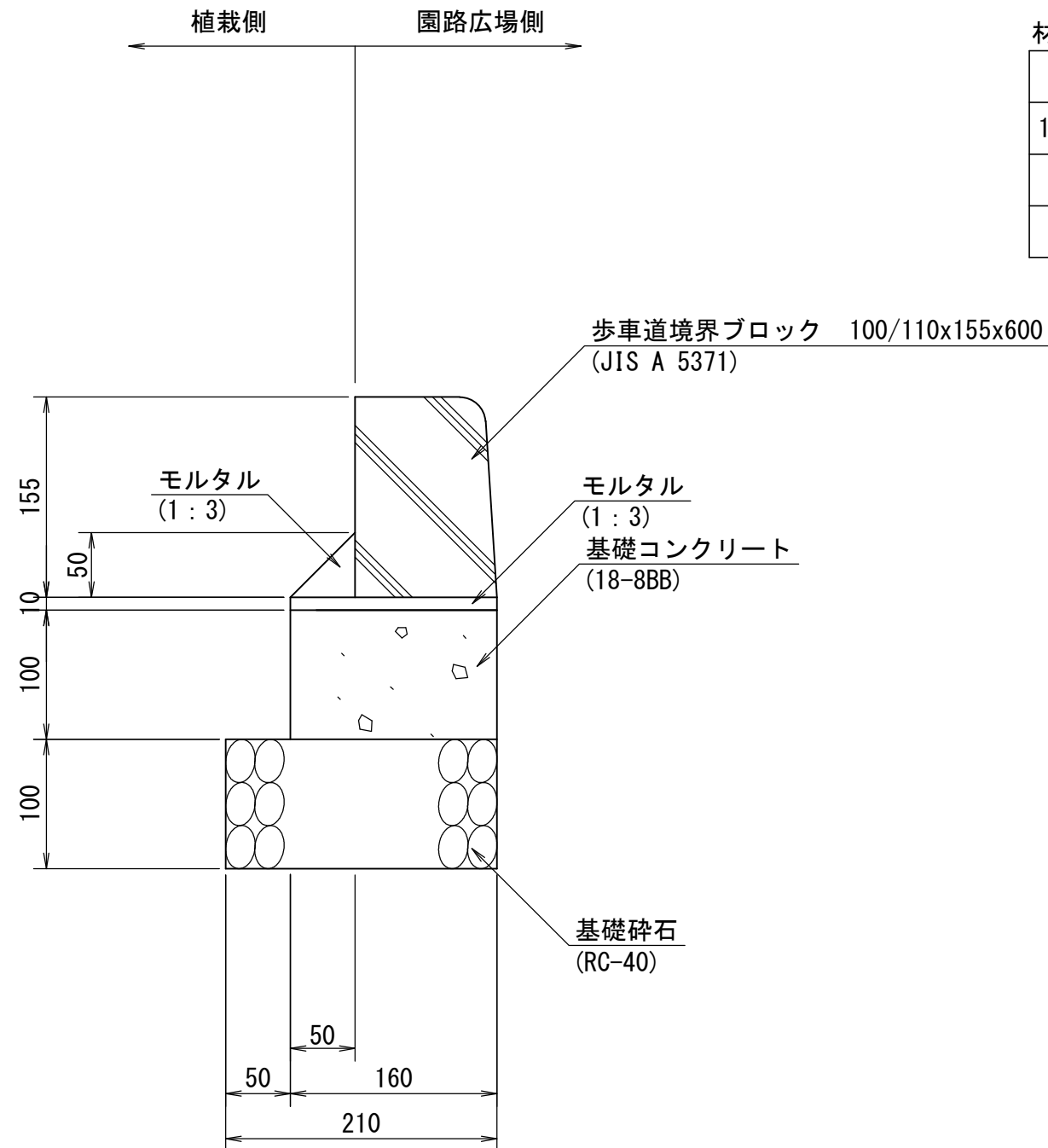


材料表

(100m当り)

歩車道境界ブロック	基礎砕石	モルタル
100/110×155×600 JIS A 5371	RC-40 t=100	1:3
(個)	(m <sup>2</sup> )	(m <sup>3</sup> )
165.0	16.0	0.61

番号	大分類	中分類	小分類	工種名	作成年月
1903	19	ES	002	縁石 (D・車両乗入れ有)	R2.07
	公園 (園路広場整備)	縁石	縁石 (D・車両乗入れ有)		S=1/5



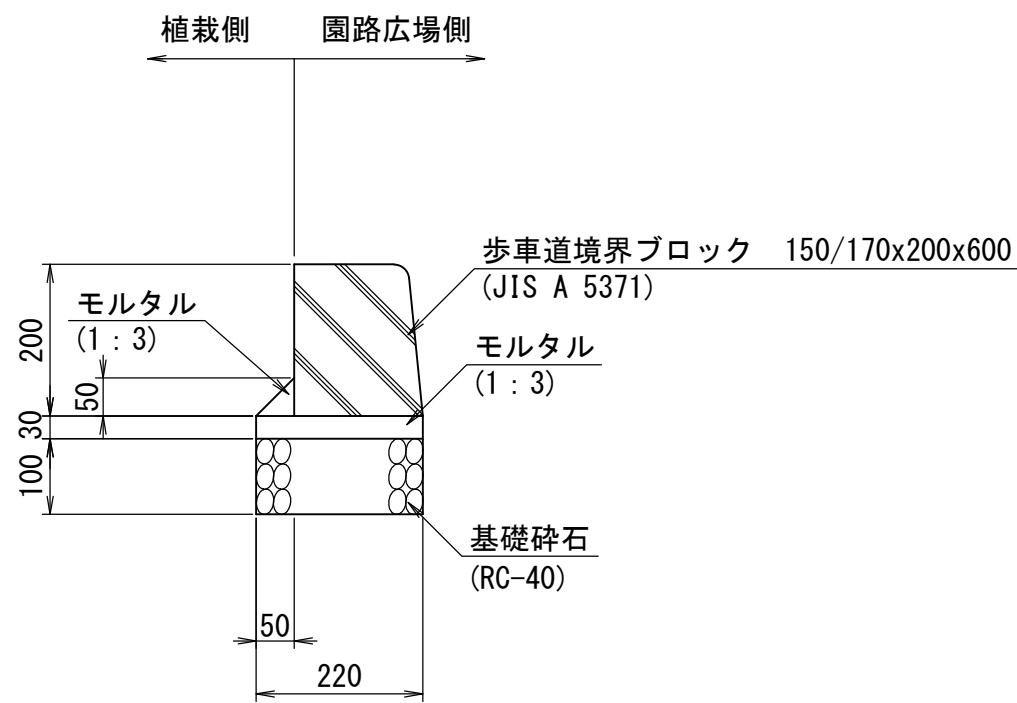
材料表

(100m当り)				
歩車道境界ブロック	基礎砕石	型枠	基礎コンクリート	モルタル
100/110×155×600 JIS A 5371	RC-40 t=100		18-8BB	1:3
(個)	(m <sup>2</sup> )	(m <sup>2</sup> )	(m <sup>3</sup> )	(m <sup>3</sup> )
165.0	21.0	20.0	1.6	0.29

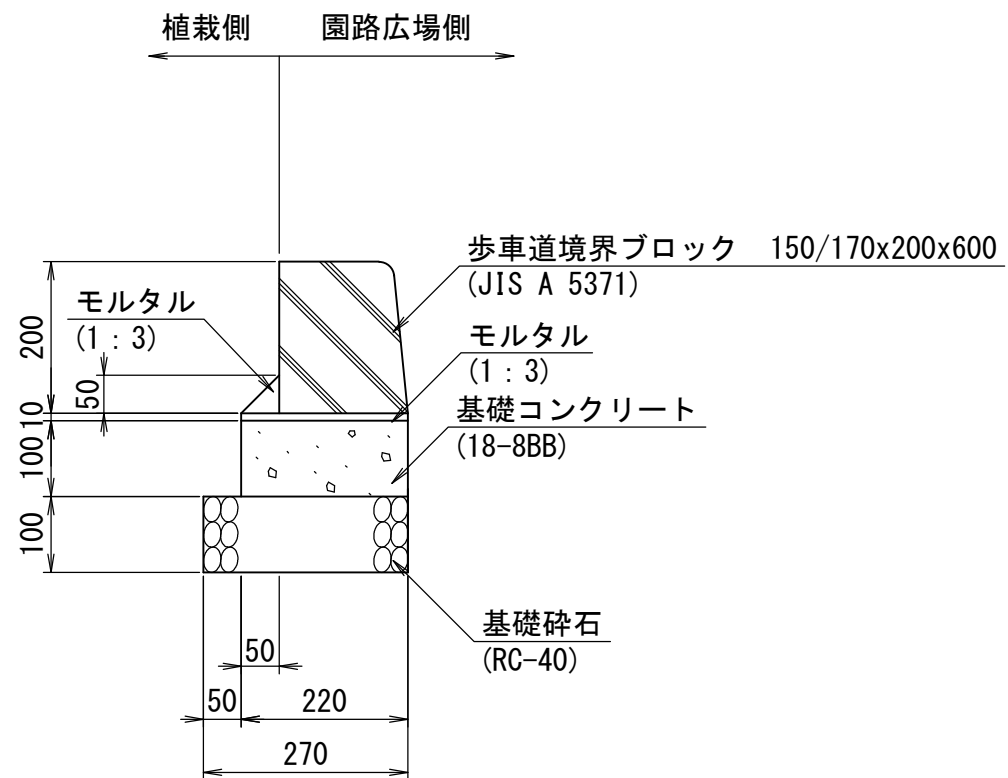
番号	大分類	中分類	小分類	工種名	作成年月
1904	19	ES	003	縁石 (E・車両乗入れ無)	R2.07
	公園 (園路広場整備)	縁石	縁石 (E・車両乗入れ無)		S=1/10

材料表 (100m当り)

歩車道境界ブロック	基礎砕石	モルタル
150/170×200×600 JIS A 5371	RC-40 t=100	1 : 3
(個)	(m <sup>2</sup> )	(m <sup>3</sup> )
165.0	22.0	0.79



番号	大分類	中分類	小分類	工種名	作成年月
1905	19	ES	004	縁石 (E・車両乗入れ有)	R2.07
	公園 (園路広場整備)	縁石	縁石 (E・車両乗入れ有)		S=1/10



材料表

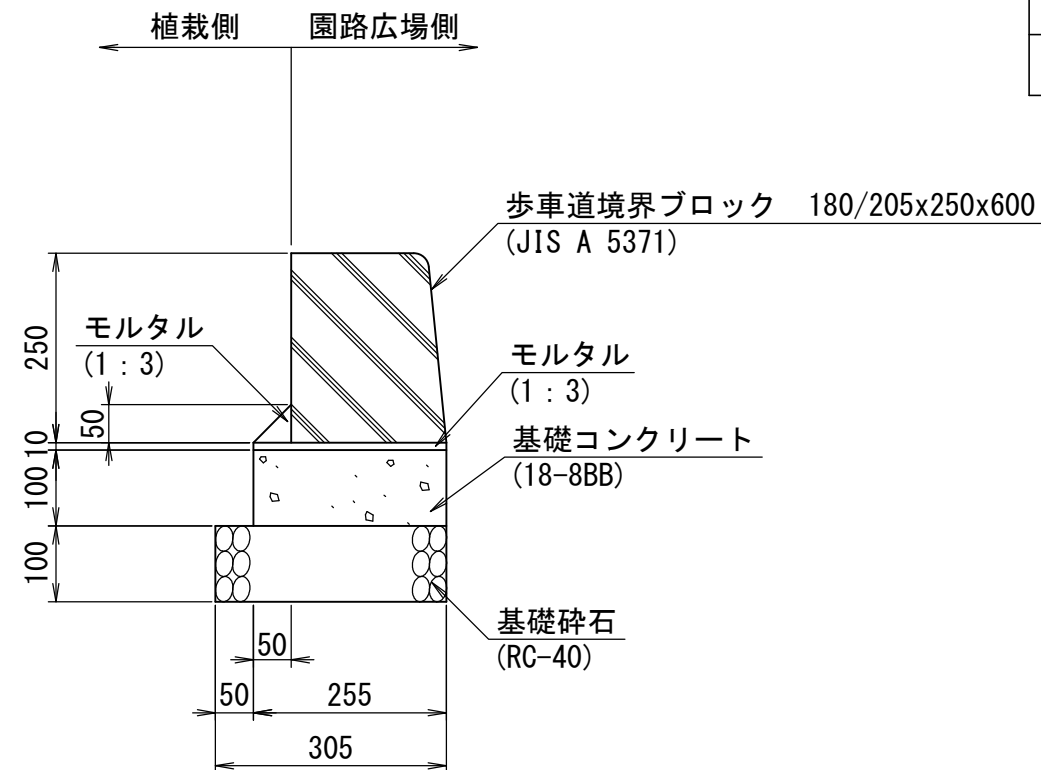
(100m当り)

歩車道境界ブロック	基礎砕石	型枠	基礎コンクリート	モルタル
150/170×200×600 JIS A 5371	RC-40 t=100		18-8BB	1:3
(個)	(m <sup>2</sup> )	(m <sup>2</sup> )	(m <sup>3</sup> )	(m <sup>3</sup> )
165.0	27.0	20.0	2.2	0.35

番号	大分類	中分類	小分類	工種名	作成年月
1906	19	ES	005	縁石 (F)	R2.07
	公園 (園路広場整備)	縁石	縁石 (F)		S=1/10

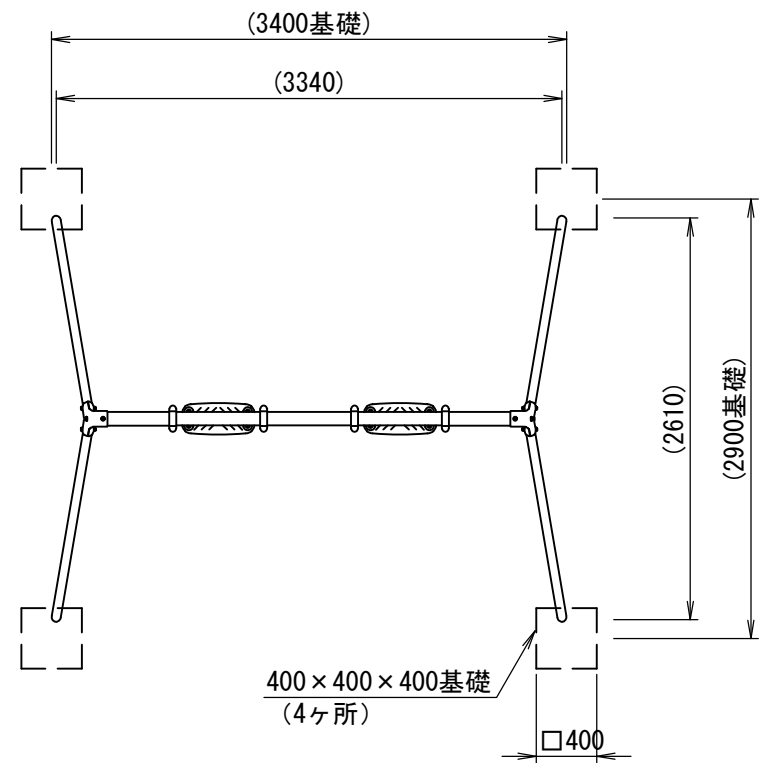
材料表 (100m当り)

歩車道境界ブロック	基礎砕石	型枠	基礎コンクリート	モルタル
180/205×250×600 JIS A 5371	RC-40 t=100		18-8BB	1:3
(個)	(m <sup>2</sup> )	(m <sup>2</sup> )	(m <sup>3</sup> )	(m <sup>3</sup> )
165.0	30.5	20.0	2.6	0.38

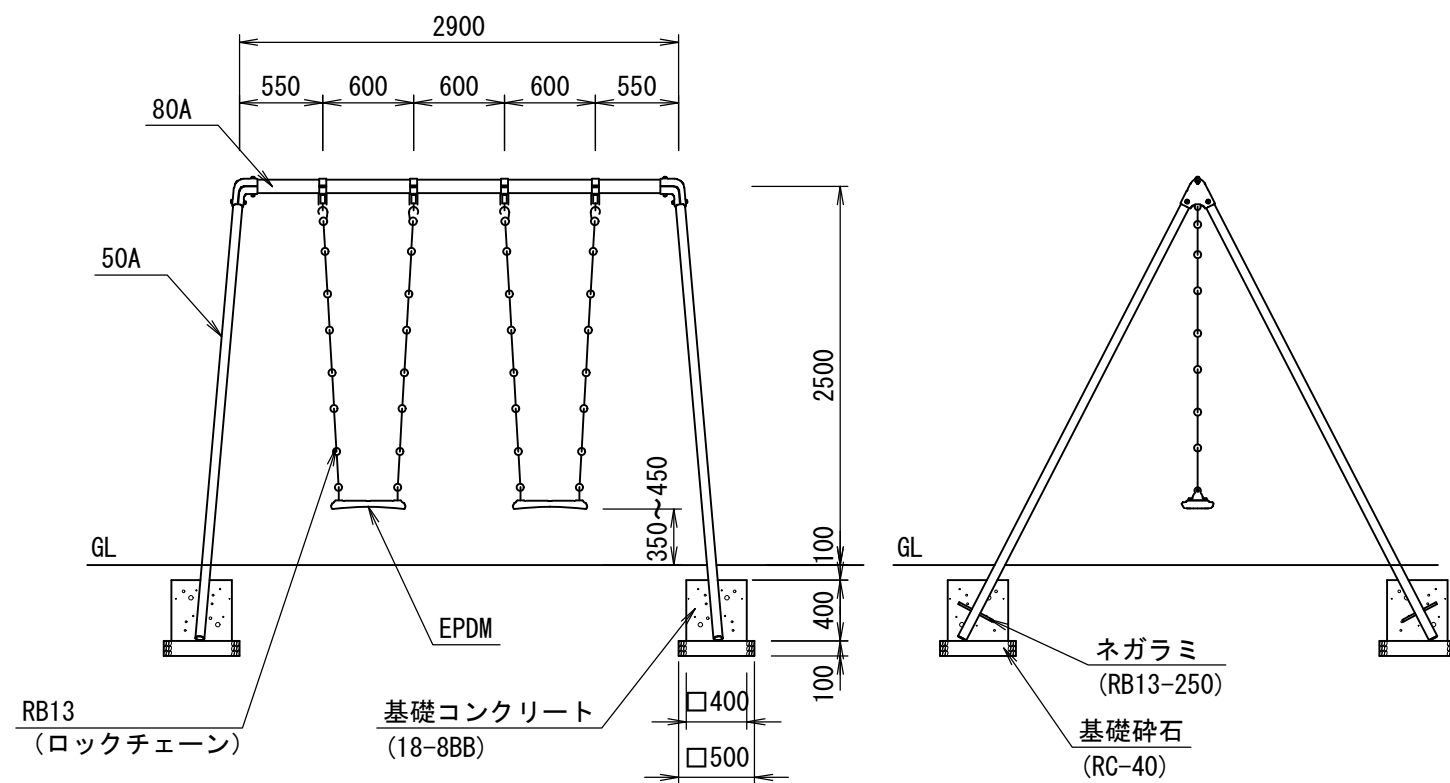


番号	大分類	中分類	小分類	工種名	作成年月
2001	20	BR	001	大型2連ブランコ	R2.07
	公園（遊戯施設整備）	ブランコ	大型2連ブランコ		S=図示

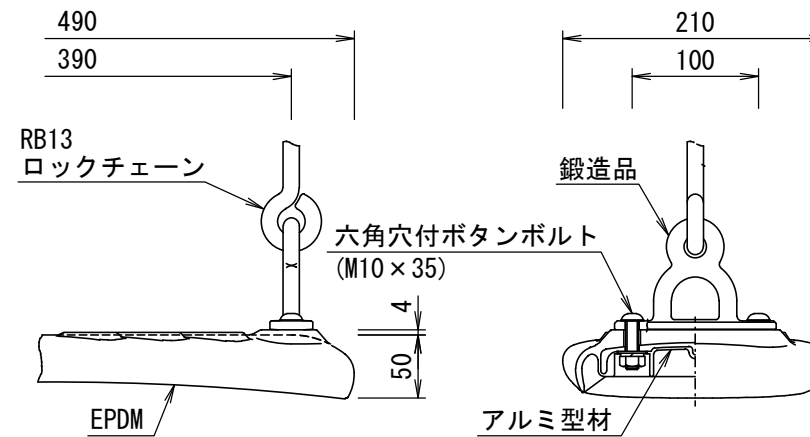
平面図 S=1/50



立面図 S=1/50

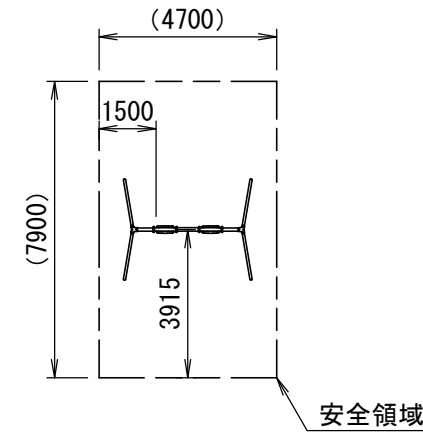


吊席詳細図 S=1/6



主要鋼管	50A	外径 60.5	肉厚 3.8
	80A	外径 89.1	肉厚 4.2

安全領域 S=1/200



材料表

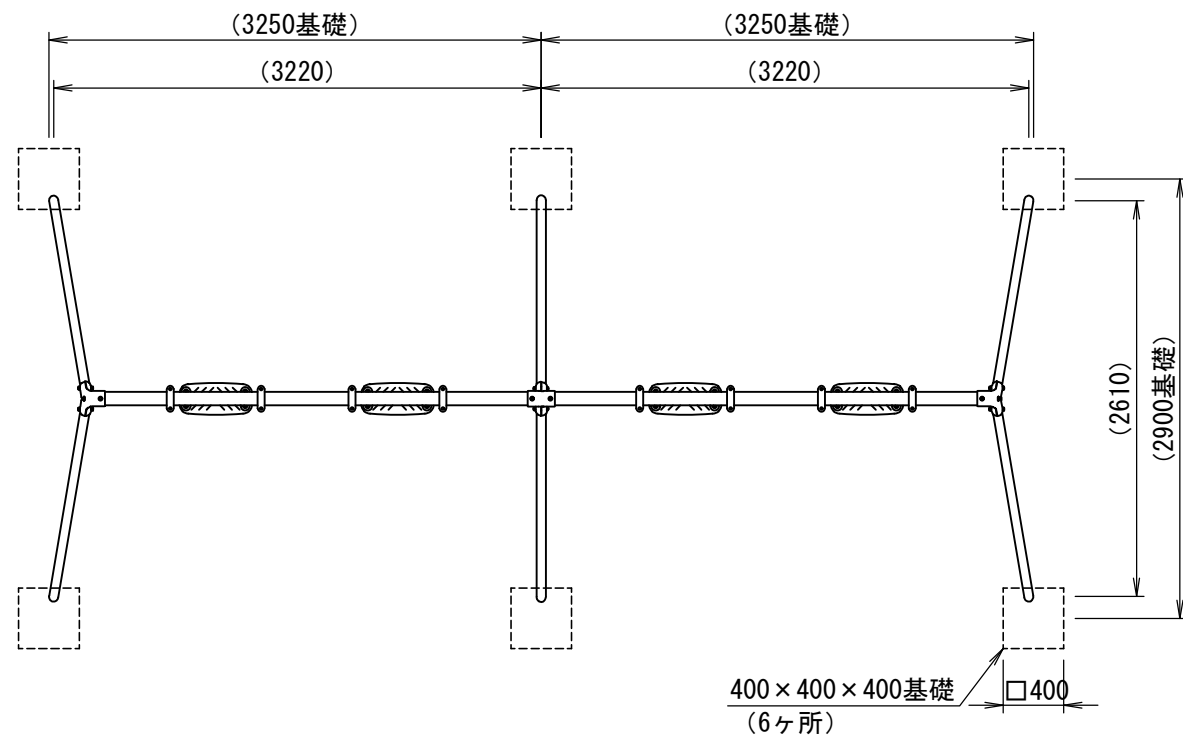
大型2連ブランコ	基礎砕石	型枠	基礎コンクリート
3,340×2,610 H2,500	RC-40 t=100		18-8BB
(基)	(m2)	(m2)	(m3)
10.0	10.0	25.6	2.6

〈仕様〉

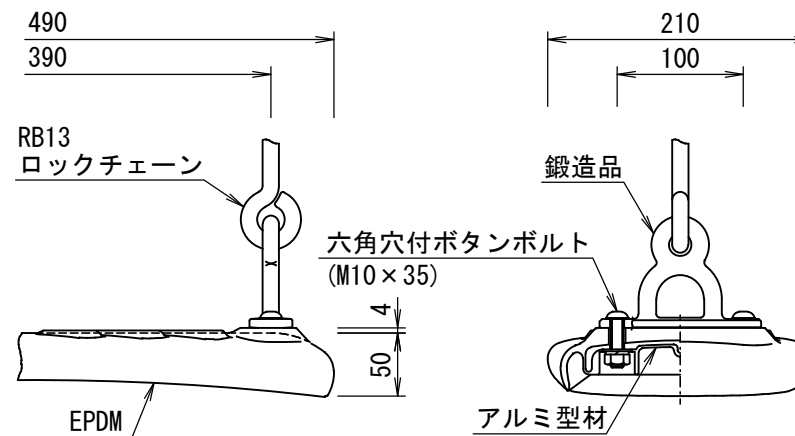
- 鋼材は、電気亜鉛メッキ処理後、アクリル焼付塗装とする（基礎部品は除く）。
- 鋼管は、熔融亜鉛メッキ・トップコート処理後、アクリル焼付塗装とする。
- ボルト・ナット及び吊り部材は、電気亜鉛メッキ処理とする。
- 利用対象年齢は、児童（6才～12才）とし、対象年齢表示シールを貼付すること。
- 本製品は、（一社）公園施設業協会「遊具の安全に関する規準」に適合した製品とする。
- 本製品は、生産物賠償責任保険に加入した製品とする。図面と同等品以上の製品とする。

番号	大分類	中分類	小分類	工種名	作成年月
2002	20	BR	002	大型4連ブランコ	R2.07
	公園（遊戯施設整備）	ブランコ	大型4連ブランコ		S=図示

平面図 S=1/50

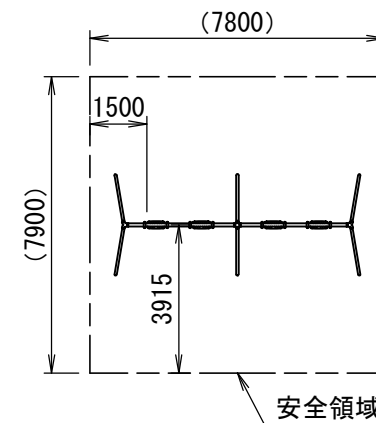


吊席詳細図 S=1/6

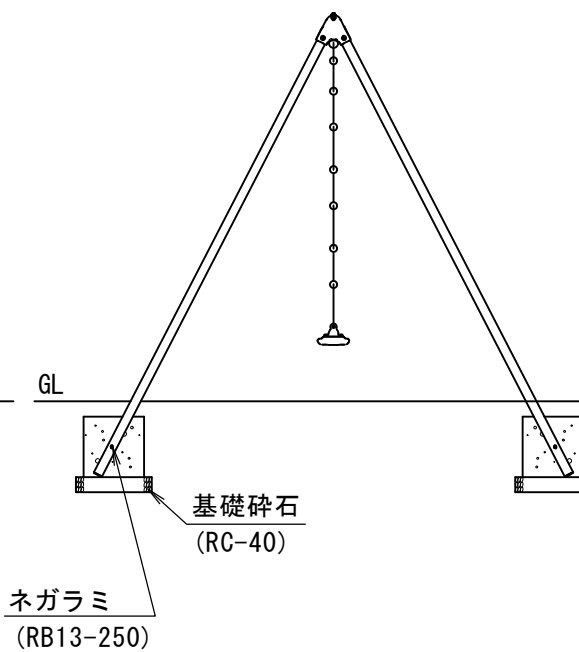
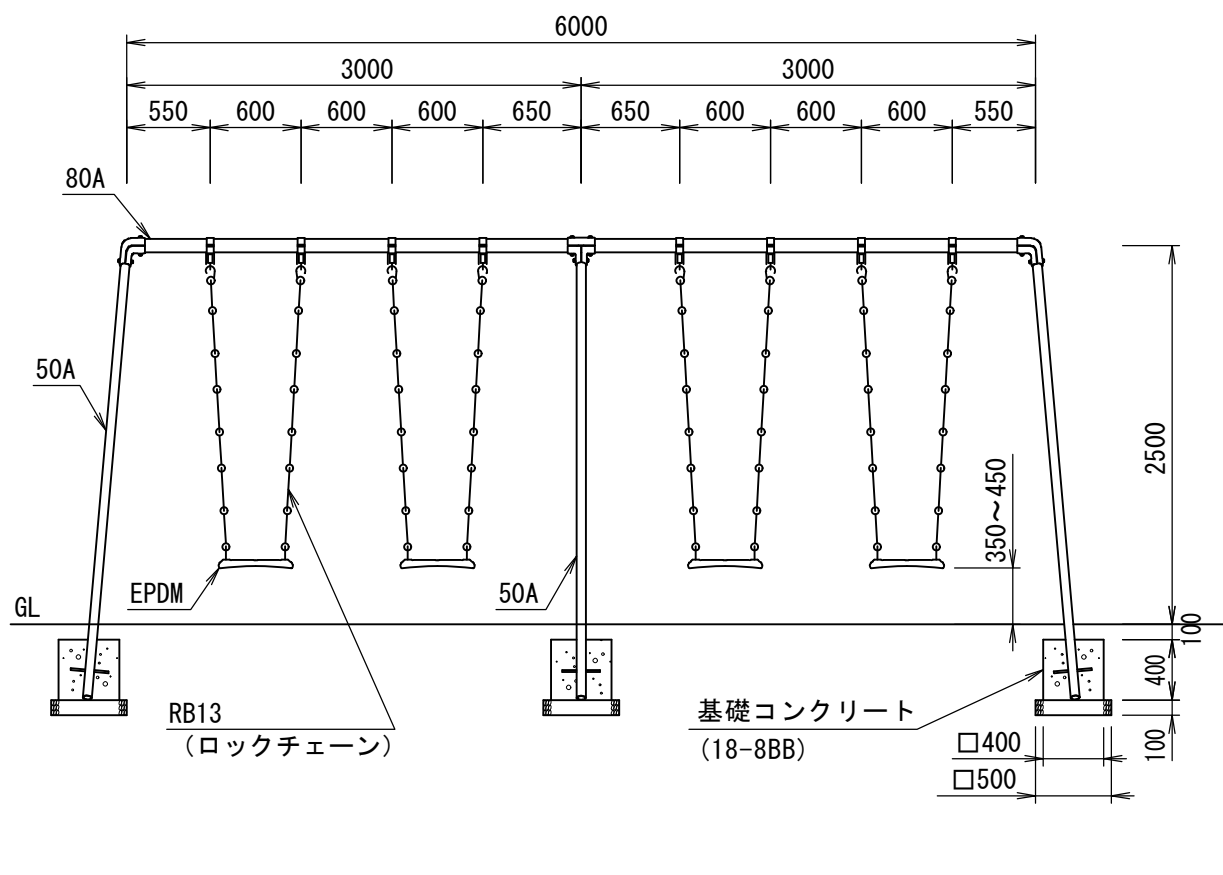


主要鋼管	50A	外径 60.5	肉厚 3.8
	80A	外径 89.1	肉厚 4.2

安全領域 S=1/200



立面図 S=1/50



材料表

大型4連ブランコ		基礎砕石		型枠	基礎コンクリート
6,440×2,610 H2,500		RC-40 t=100			18-8BB
(基)		(m <sup>2</sup> )		(m <sup>2</sup> )	(m <sup>3</sup> )
10.0		15.0		38.4	3.8

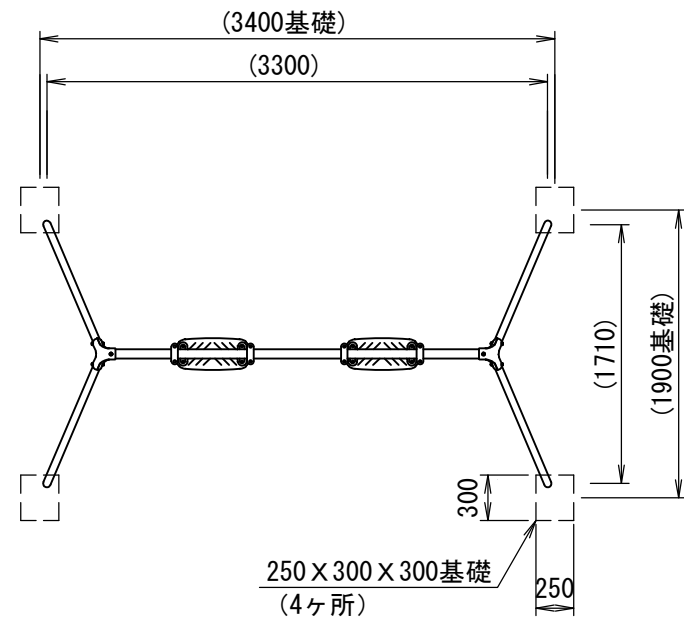
〈仕様〉

- (1) 支柱部は、溶融亜鉛メッキ・トップコート処理後、アクリル焼付塗装とする。
- (2) 梁部・鋼材は、電気亜鉛メッキ処理後、アクリル焼付塗装とする（基礎部品は除く）。
- (3) ボルト・ナット及び吊り部材は、電気亜鉛メッキ処理とする。
- (4) 利用対象年齢は、児童（6才～12才）とし、対象年齢表示シールを貼付すること。
- (5) 本製品は、（一社）公園施設業協会「遊具の安全に関する規準」に適合した製品とする。
- (6) 本製品は、生産物賠償責任保険に加入した製品とする。図面と同等品以上の製品とする。

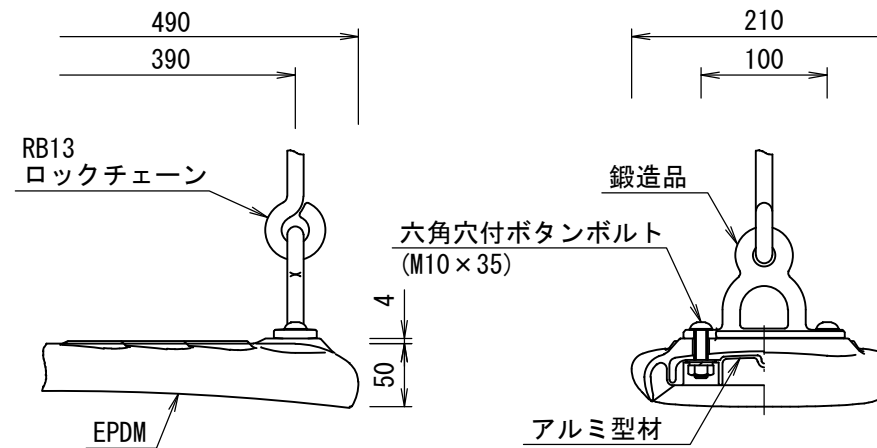


番号	大分類	中分類	小分類	工種名	作成年月
2003	20	BR	003	2連ブランコ	R2.07
	公園（遊戯施設整備）	ブランコ	2連ブランコ		S=図示

平面図 S=1/50

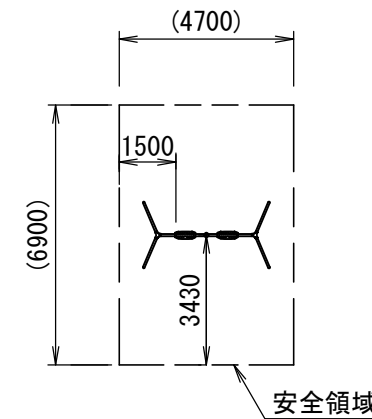


吊席詳細図 S=1/6

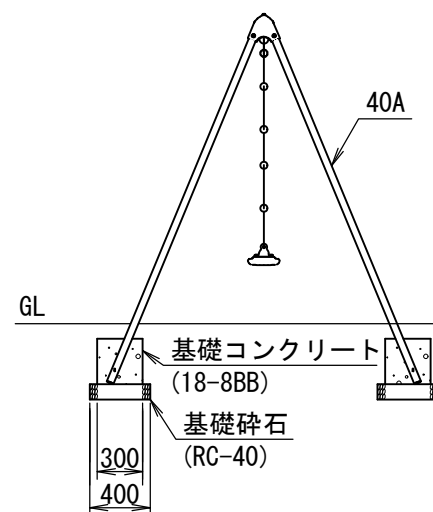
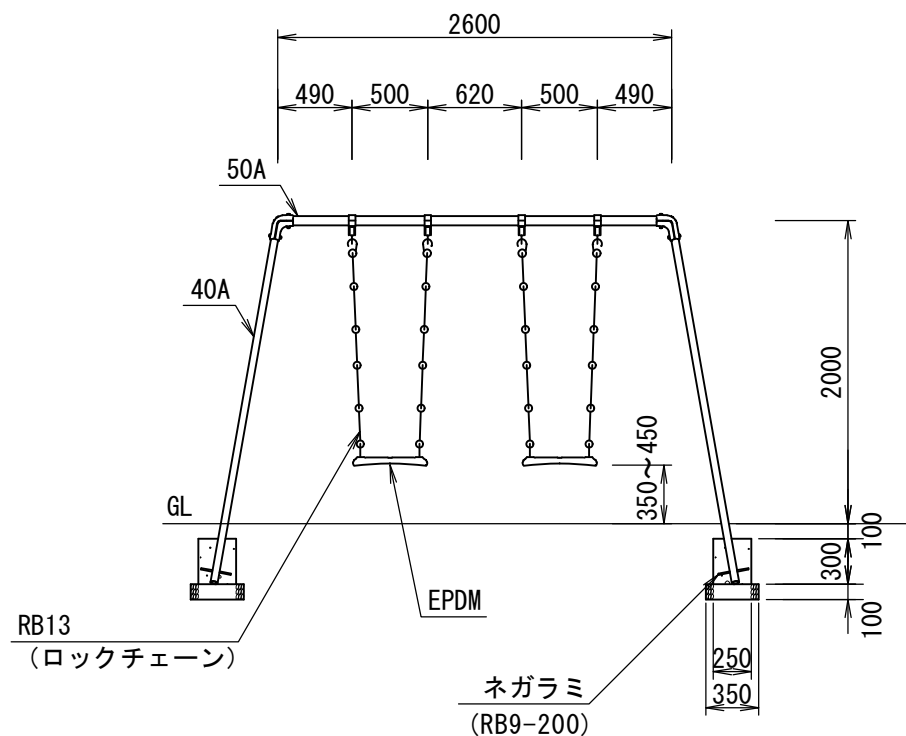


主要鋼管	40A	外径 48.6	肉厚 3.5
	50A	外径 60.5	肉厚 3.8

安全領域 S=1/200



立面図 S=1/50



材料表 (10基当り)

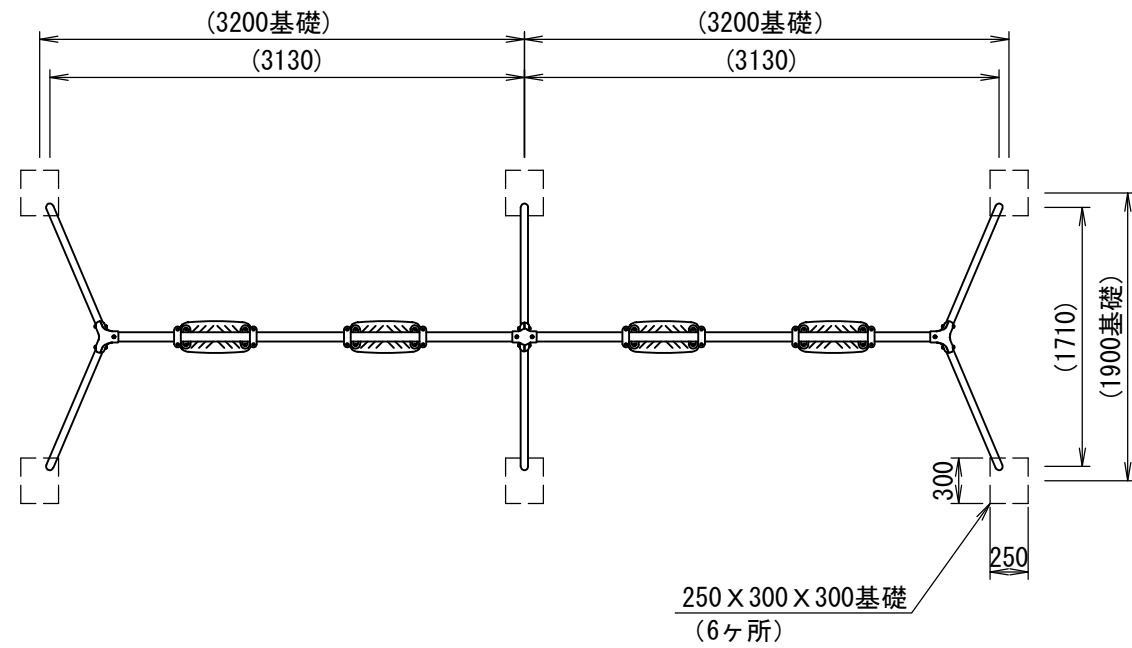
2連ブランコ	基礎碎石	型枠	基礎コンクリート
3,300 × 1,710 H2,000	RC-40 t=100		18-8BB
(基)	(m2)	(m2)	(m3)
10.0	5.6	13.2	0.90

〈仕様〉

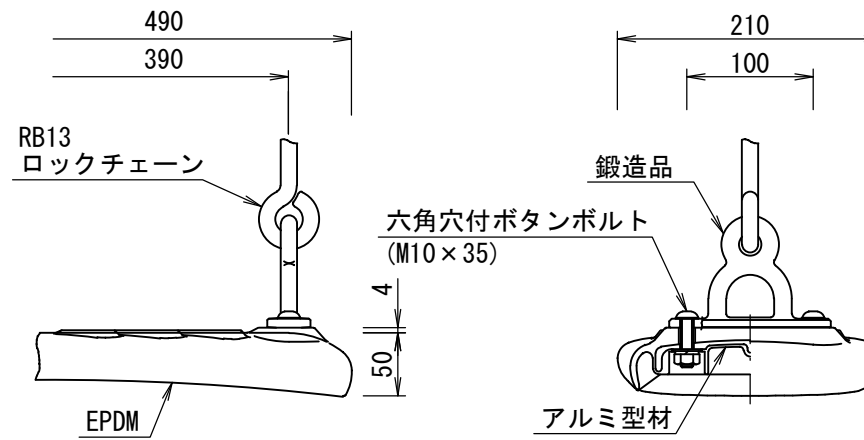
- (1) 鋼材は、電気亜鉛メッキ処理後、アクリル焼付塗装とする（基礎部品は除く）。
- (2) 鋼管は、熔融亜鉛メッキ・トップコート処理後、アクリル焼付塗装とする。
- (3) ボルト・ナット及び吊り部材は、電気亜鉛メッキ処理とする。
- (4) 利用対象年齢は、幼児（3才～6才）とし、対象年齢表示シールを貼付すること。
- (5) 本製品は、（一社）公園施設業協会「遊具の安全に関する規準」に適合した製品とする。
- (6) 本製品は、生産物賠償責任保険に加入した製品とする。図面と同等品以上の製品とする。

番号	大分類	中分類	小分類	工種名	作成年月
2004	20	BR	004	4連ブランコ	R2.07
	公園（遊戯施設整備）	ブランコ	4連ブランコ		S=図示

平面図 S=1/50

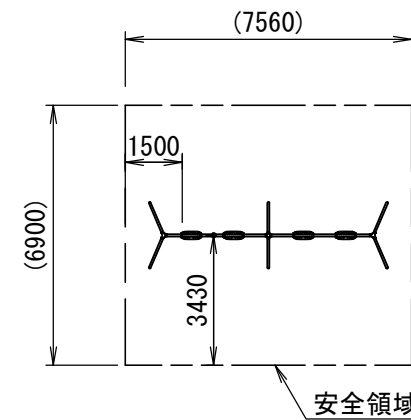


吊席詳細図 S=1/6

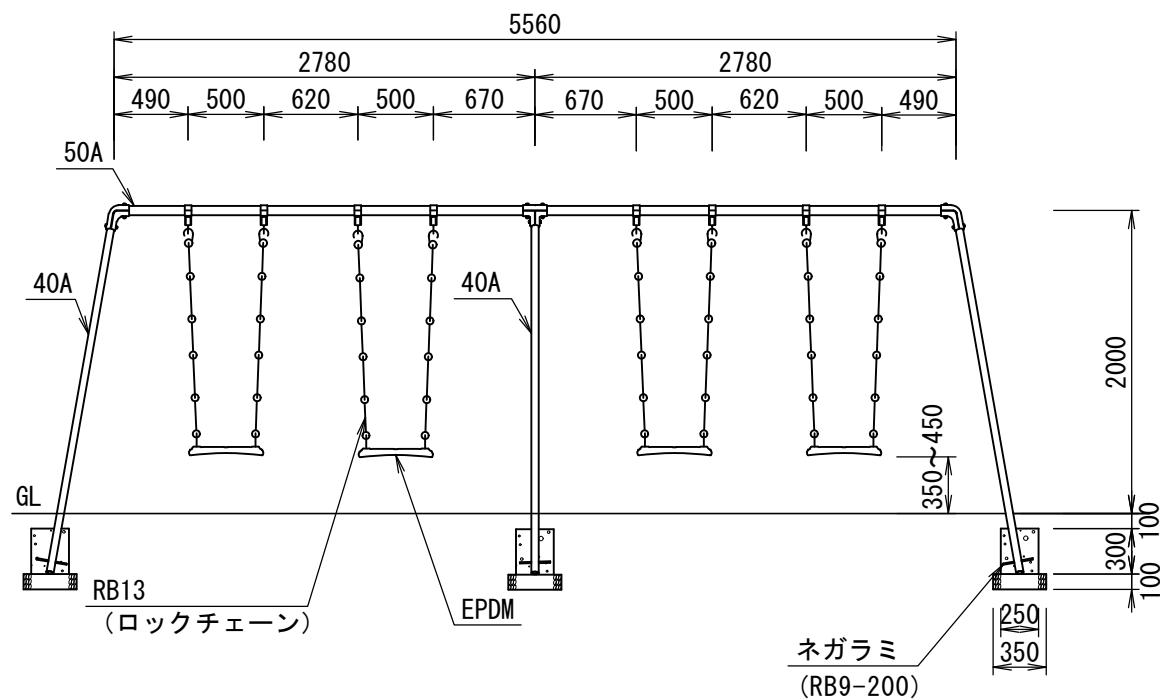


主要鋼管	40A	外径 48.6	肉厚 3.5
	50A	外径 60.5	肉厚 3.8

安全領域 S=1/200



立面図 S=1/50



材料表

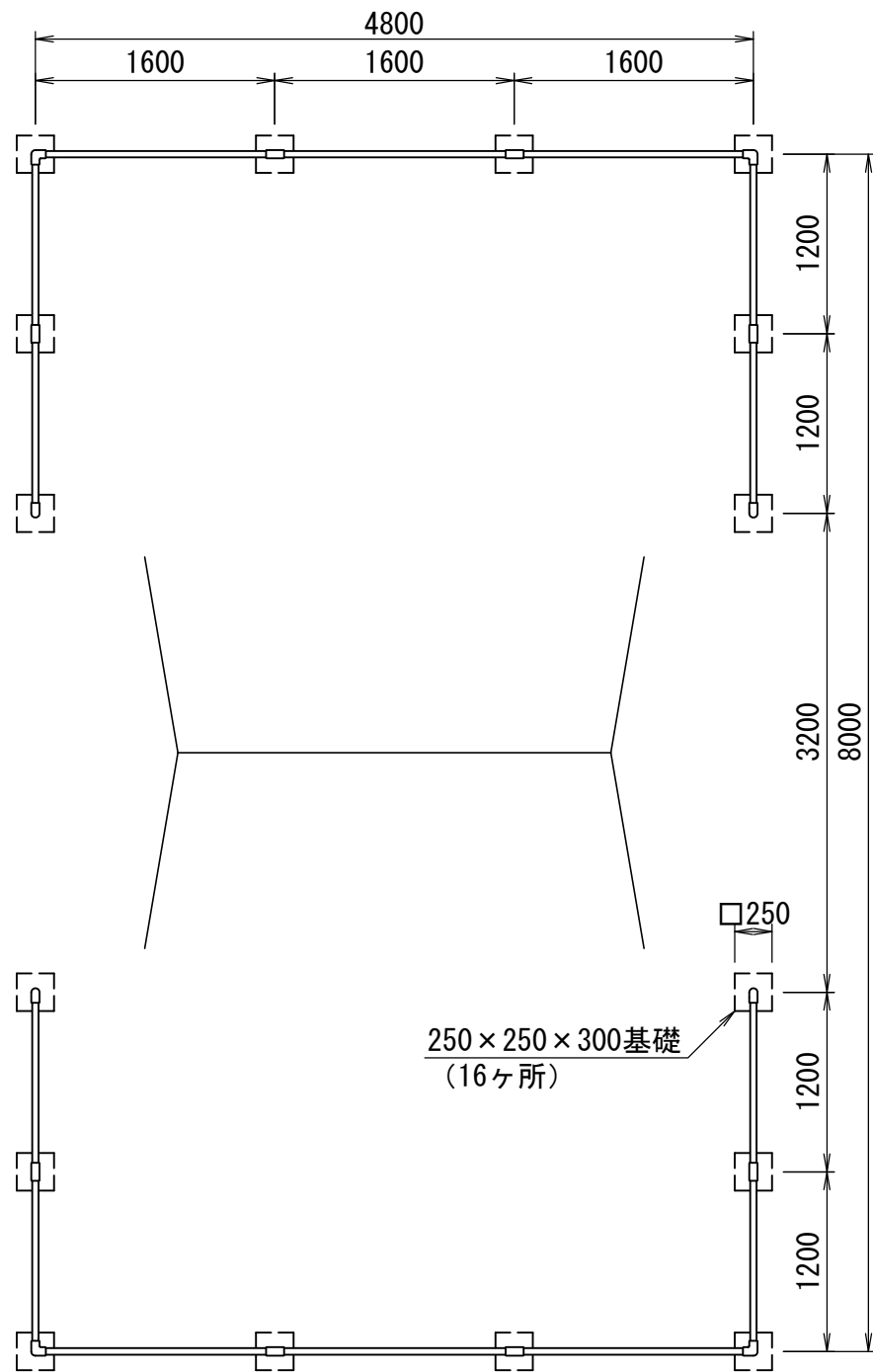
(10基当り)			
4連ブランコ	基礎碎石	型枠	基礎コンクリート
6,260 × 1,710 H2,000 (基)	RC-40 t=100 (m <sup>2</sup> )	(m <sup>2</sup> )	18-8BB (m <sup>3</sup> )
10.0	8.4	19.8	1.4

〈仕様〉

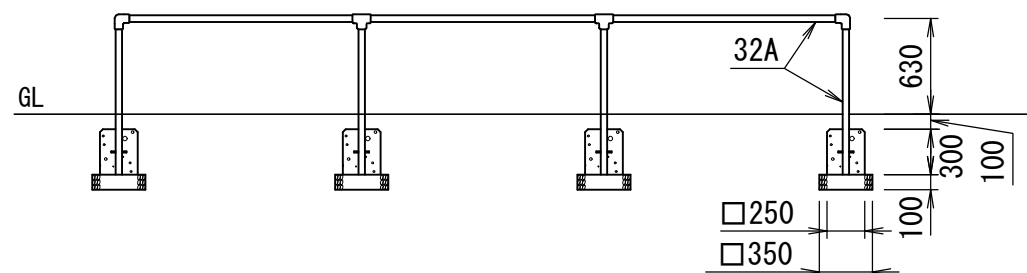
- (1) 支柱部は、熔融亜鉛メッキ・トップコート処理後、アクリル焼付塗装とする。
- (2) 梁部・鋼材は、電気亜鉛メッキ処理後、アクリル焼付塗装とする（基礎部品は除く）。
- (3) ボルト・ナット及び吊り部材は、電気亜鉛メッキ処理とする。
- (4) 利用対象年齢は、幼児（3才～6才）とし、対象年齢表示シールを貼付すること。
- (5) 本製品は、（一社）公園施設業協会「遊具の安全に関する規準」に適合した製品とする。
- (6) 本製品は、生産物賠償責任保険に加入した製品とする。図面と同等品以上の製品とする。

番号	大分類	中分類	小分類	工種名	作成年月
2005	20	AZS	001	安全柵 (大型2連ブランコ)	R2.07
	公園 (遊戯施設整備)	安全柵	安全柵 (大型2連ブランコ)		S=図示

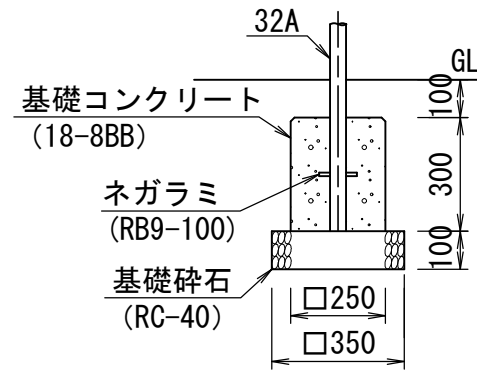
平面図 S=1/50



立面図 S=1/50



基礎詳細図 S=1/20



主要鋼管	32A	外径 42.7	肉厚 3.5

材料表

(10基当り)

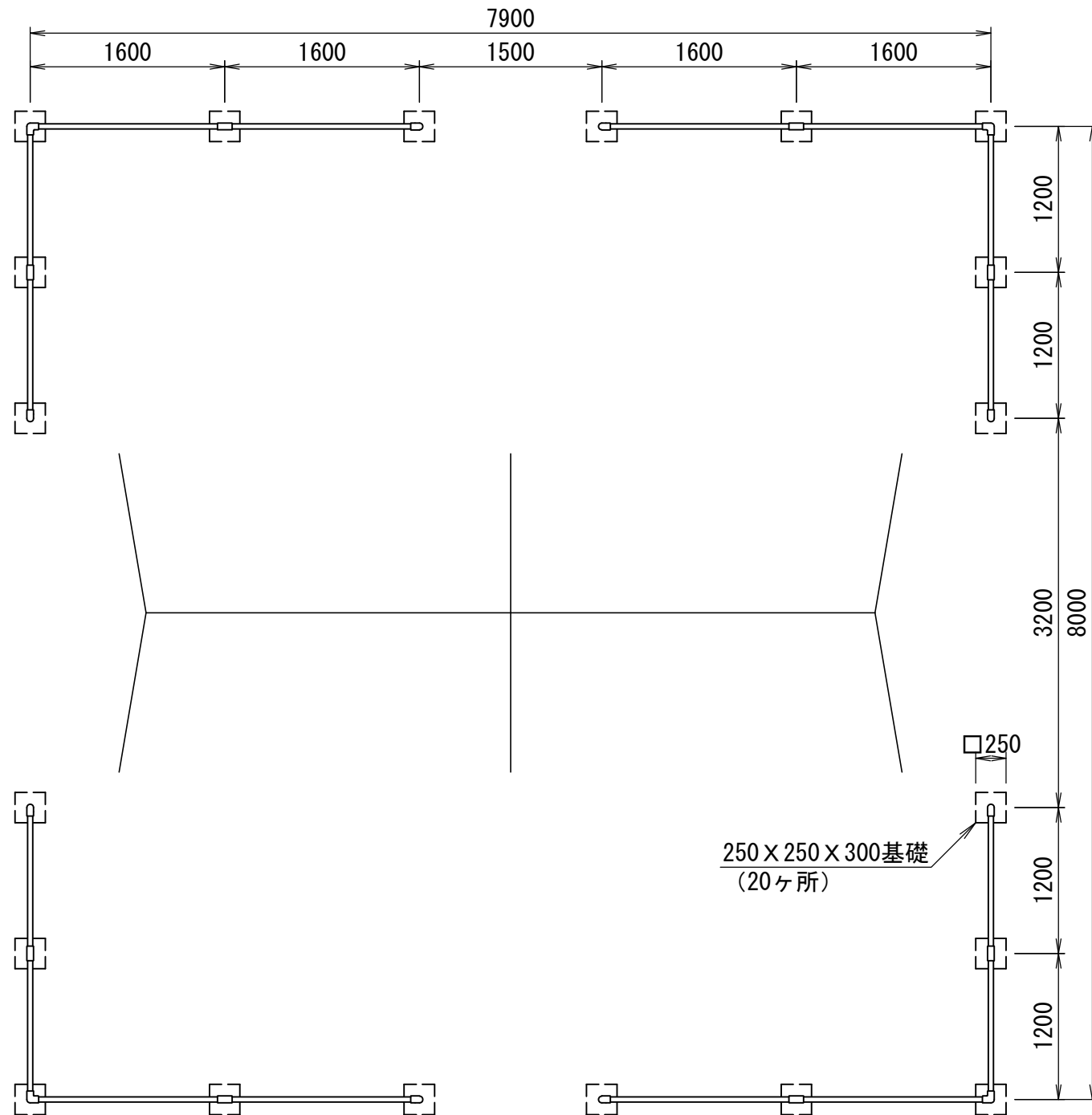
安全柵 (大型2連ブランコ)	基礎砕石	型枠	基礎コンクリート
H630 @1200	RC-40 t=100		18-8 BB
(基)	(m2)	(m2)	(m3)
10.0	19.6	48.0	3.0

〈仕様〉

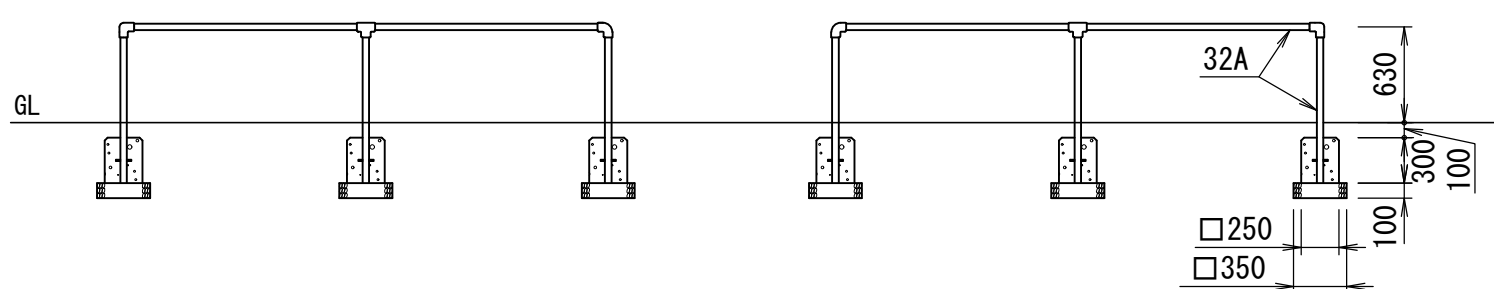
- (1) 鋼管は、溶融亜鉛メッキ・トップコート処理後、アクリル焼付塗装とする。
- (2) 本製品は、(一社)公園施設業協会「遊具の安全に関する規準」に適合した製品とする。
- (3) 本製品は、生産物賠償責任保険に加入した製品とする。図面と同等品以上の製品とする。

番号	大分類	中分類	小分類	工種名	作成年月
2006	20	AZS	002	安全柵 (大型4連ブランコ)	R2.07
	公園 (遊戯施設整備)	安全柵	安全柵 (大型4連ブランコ)		S=図示

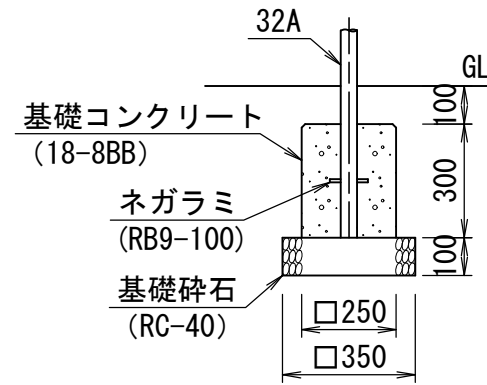
平面図 S=1/50



立面図 S=1/50



基礎詳細図 S=1/20



主要鋼管	32A	外径 42.7	肉厚 3.5

材料表

(10基当り)

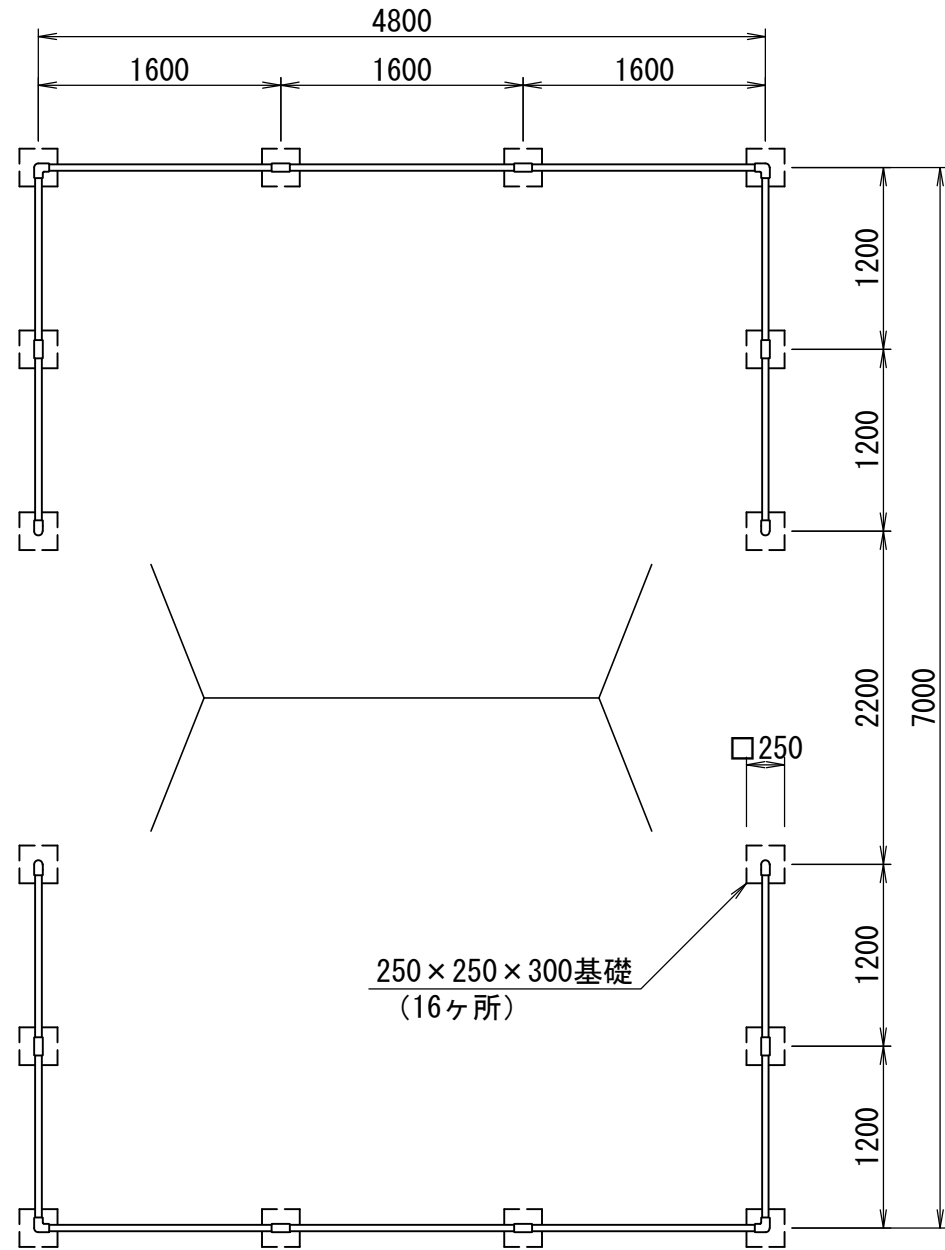
安全柵 (大型4連ブランコ)	基礎碎石	型枠	基礎コンクリート
H630 @1200	RC-40 t=100		18-8BB
(基)	(m2)	(m2)	(m3)
10.0	24.5	60.0	3.8

<仕様>

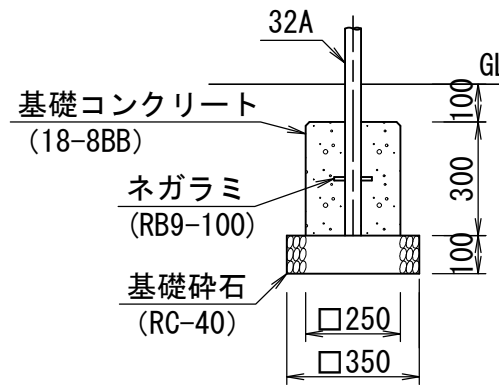
- (1) 鋼管は、溶融亜鉛メッキ・トップコート処理後、アクリル焼付塗装とする。
- (2) 本製品は、(一社)公園施設業協会「遊具の安全に関する規準」に適合した製品とする。
- (3) 本製品は、生産物賠償責任保険に加入した製品とする。図面と同等品以上の製品とする。

番号	大分類	中分類	小分類	工種名	作成年月
2007	20	AZS	003	安全柵 (2連ブランコ)	R2.07
	公園 (遊戯施設整備)	安全柵	安全柵 (2連ブランコ)		S=図示

平面図 S=1/50



基礎詳細図 S=1/20



主要鋼管	32A	外径 42.7	肉厚 3.5

材料表

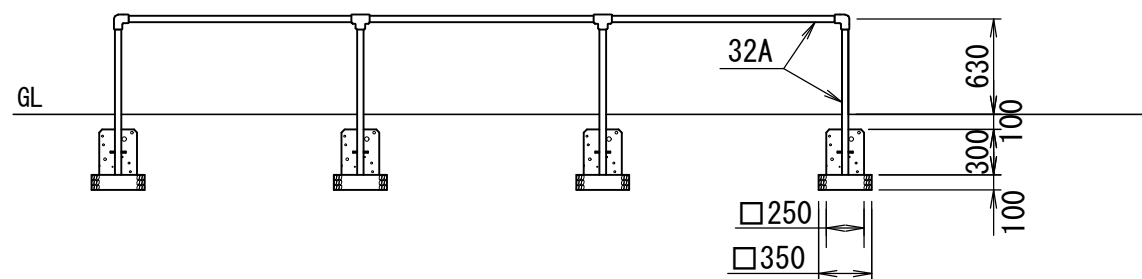
(10基当り)

安全柵 (2連ブランコ)	基礎碎石	型枠	基礎コンクリート
H630 @1200	RC-40 t=100		18-8BB
(基)	(m2)	(m2)	(m3)
10.0	19.6	48.0	3.0

〈仕様〉

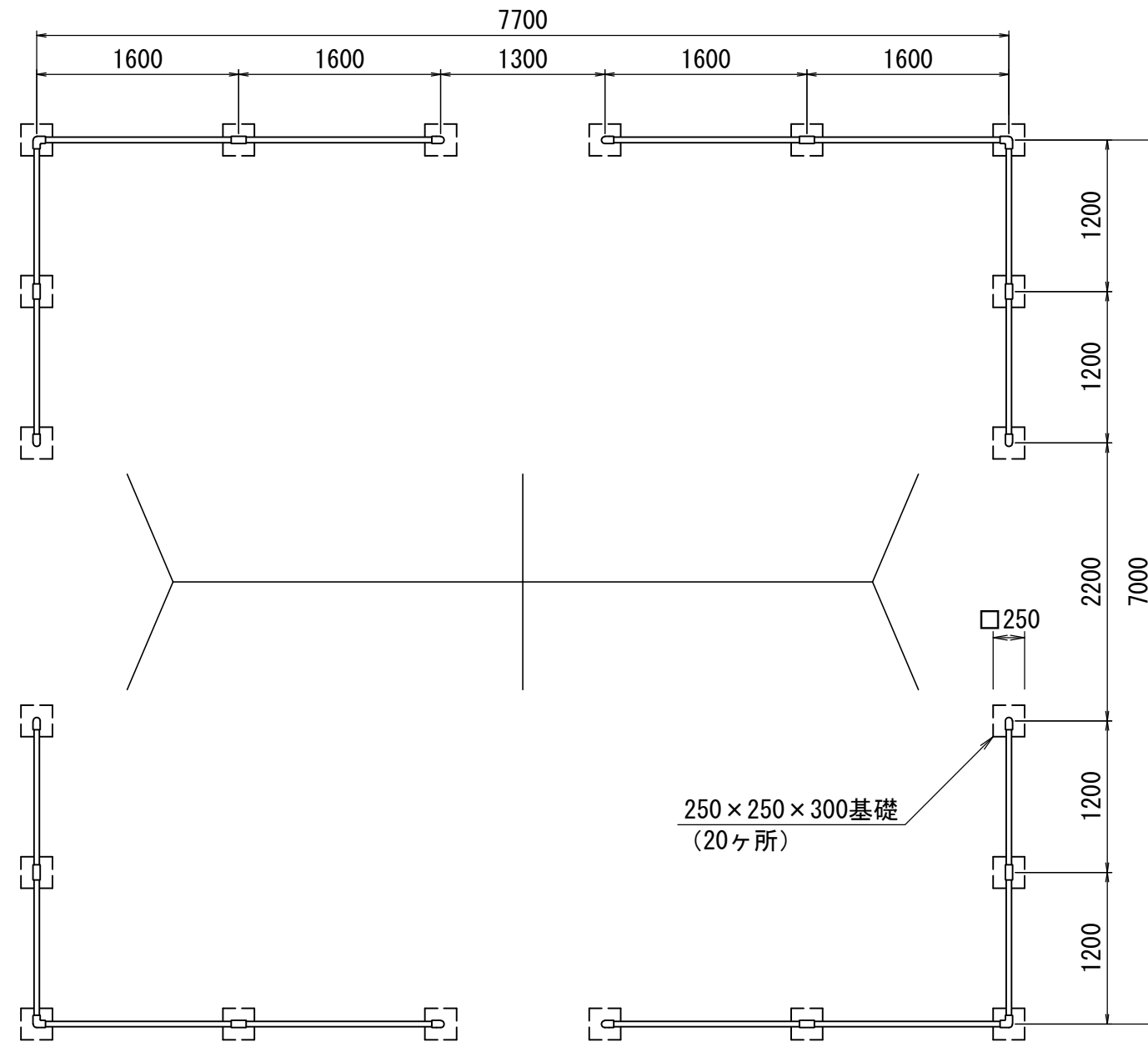
- 鋼管は、溶融亜鉛メッキ・トップコート処理後、アクリル焼付塗装とする。
- 本製品は、(一社)公園施設業協会「遊具の安全に関する規準」に適合した製品とする。
- 本製品は、生産物賠償責任保険に加入した製品とする。図面と同等品以上の製品とする。

立面図 S=1/50

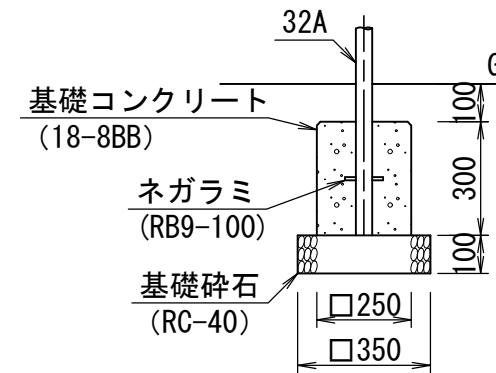


番号	大分類	中分類	小分類	工種名	作成年月
2008	20	AZS	004	安全柵 (4連ブランコ)	R2.07
	公園 (遊戯施設整備)	安全柵	安全柵 (4連ブランコ)		S=図示

平面図 S=1/50



基礎詳細図 S=1/20



主要鋼管	32A	外径 42.7	肉厚 3.5

材料表

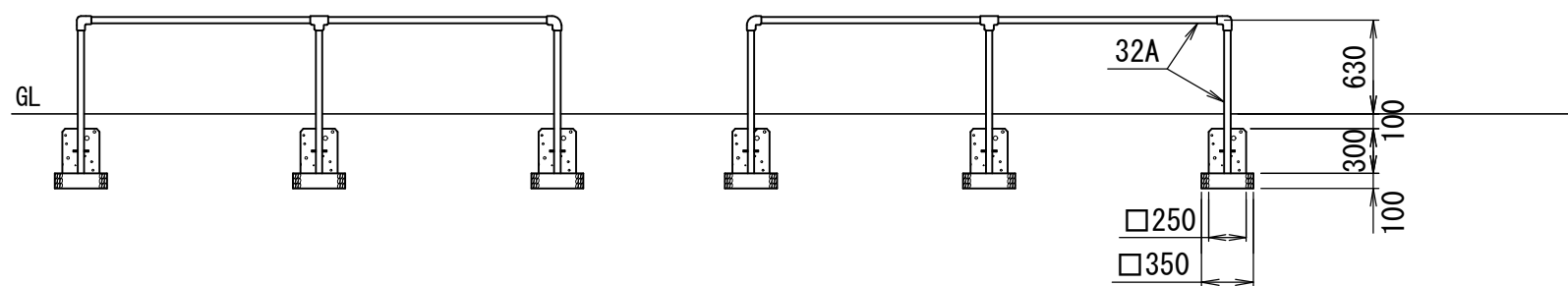
(10基当り)

安全柵 (4連ブランコ)	基礎碎石	型枠	基礎コンクリート
H630 @1200	RC-40 t=100		18-8BB
(基)	(m2)	(m2)	(m3)
10.0	24.5	60.0	3.8

〈仕様〉

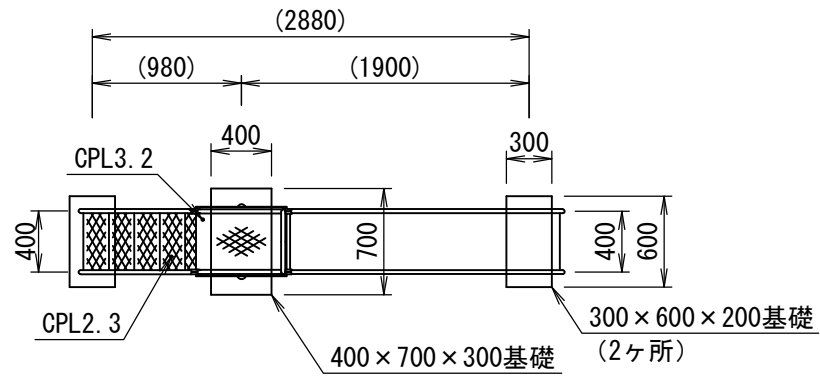
- (1) 鋼管は、溶融亜鉛メッキ・トップコート処理後、アクリル焼付塗装とする。
- (2) 本製品は、(一社)公園施設業協会「遊具の安全に関する規準」に適合した製品とする。
- (3) 本製品は、生産物賠償責任保険に加入した製品とする。図面と同等品以上の製品とする。

立面図 S=1/50

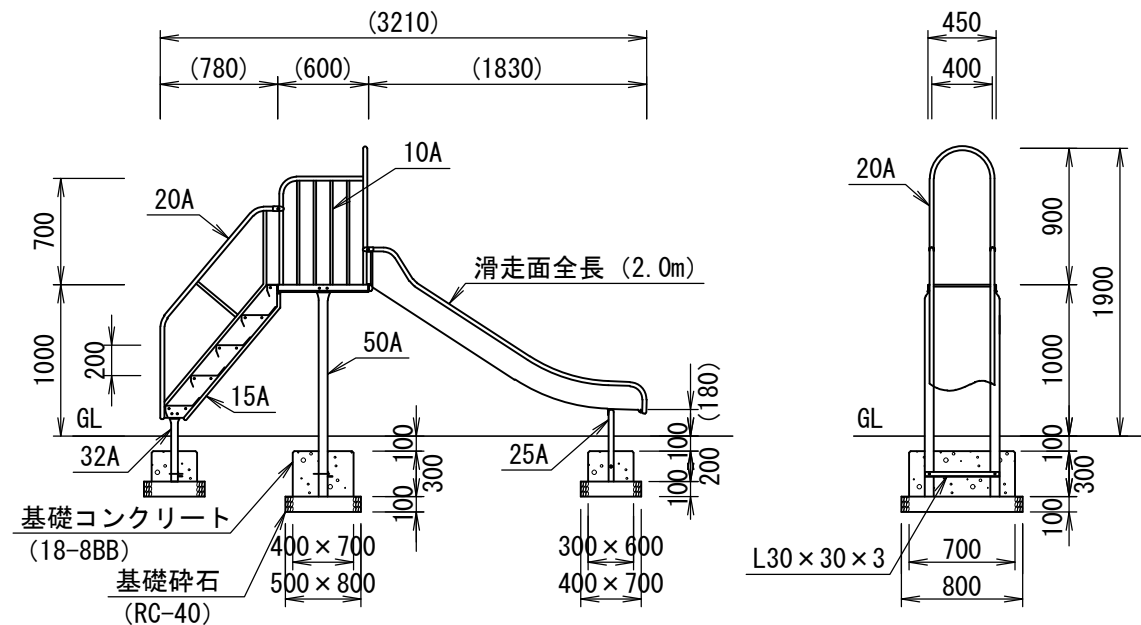


番号	大分類	中分類	小分類	工種名	作成年月
2009	20	SBD	001	小型滑り台	R2.07
	公園（遊戯施設整備）	滑り台	小型滑り台		S=図示

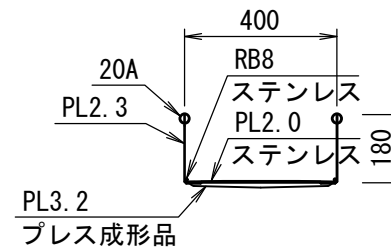
平面図 S=1/50



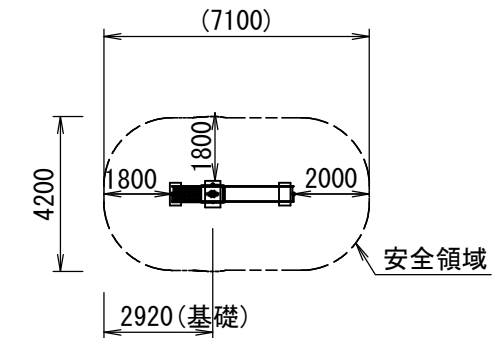
立面図 S=1/50



滑面断面図 S=1/20



安全領域 S=1/200



※製品外形からの寸法を示す

主 要 鋼 管	10A	外径 17.3	肉厚 2.3
	15A	外径 21.7	肉厚 2.8
	20A	外径 27.2	肉厚 2.3
	25A	外径 34.0	肉厚 3.2
	32A	外径 42.7	肉厚 3.5
	50A	外径 60.5	肉厚 3.8

材料表

(10基当り)

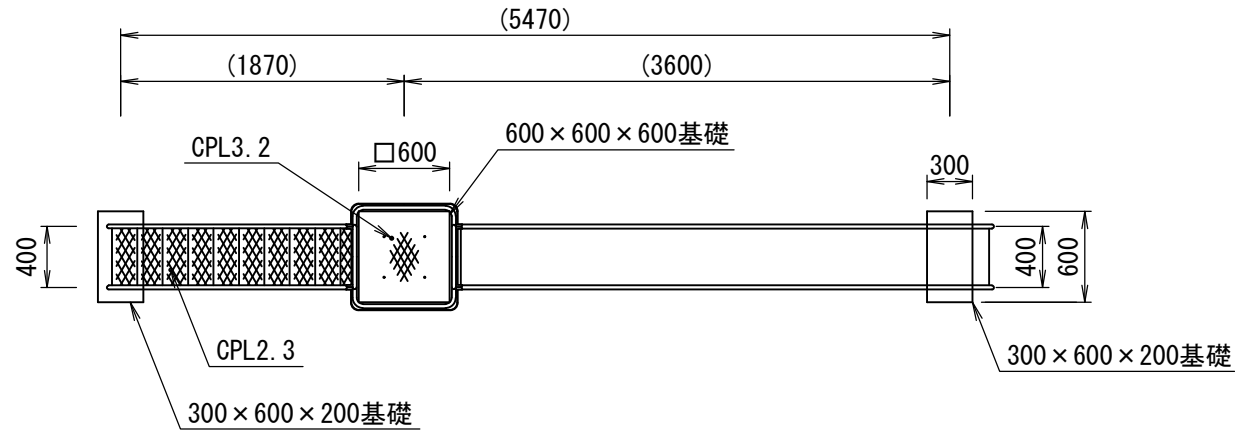
小型滑り台	基礎砕石	型枠	基礎コンクリート
2,880×400 H1,900	RC-40 t=100		18-8BB
(基)	(m2)	(m2)	(m3)
10.0	9.6	13.8	1.6

〈仕様〉

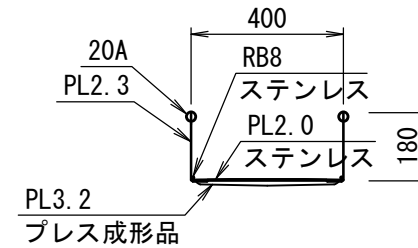
- 鋼管・鋼材は、電気亜鉛メッキ処理（地際部の鋼管は20μm以上）後、アクリル焼付塗装とする（基礎部品は除く）。
- ボルト・ナットは、電気亜鉛メッキ処理とする。
- 利用対象年齢は、幼児（3才～6才）とし、対象年齢表示シールを貼付すること。
- 本製品は、（一社）公園施設業協会「遊具の安全に関する規準」に適合した製品とする。
- 本製品は、生産物賠償責任保険に加入した製品とする。図面と同等品以上の製品とする。

番号	大分類	中分類	小分類	工種名	作成年月
2010	20	SBD	002	大型滑り台	R2.07
	公園（遊戯施設整備）	滑り台	大型滑り台		S=図示

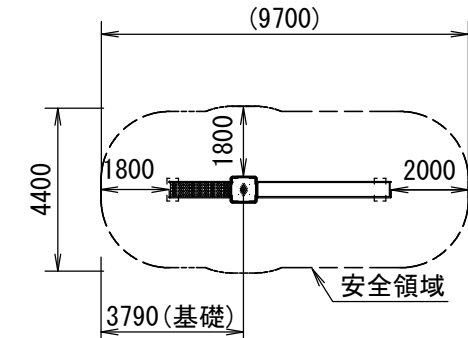
平面図 S=1/50



滑面断面図 S=1/20

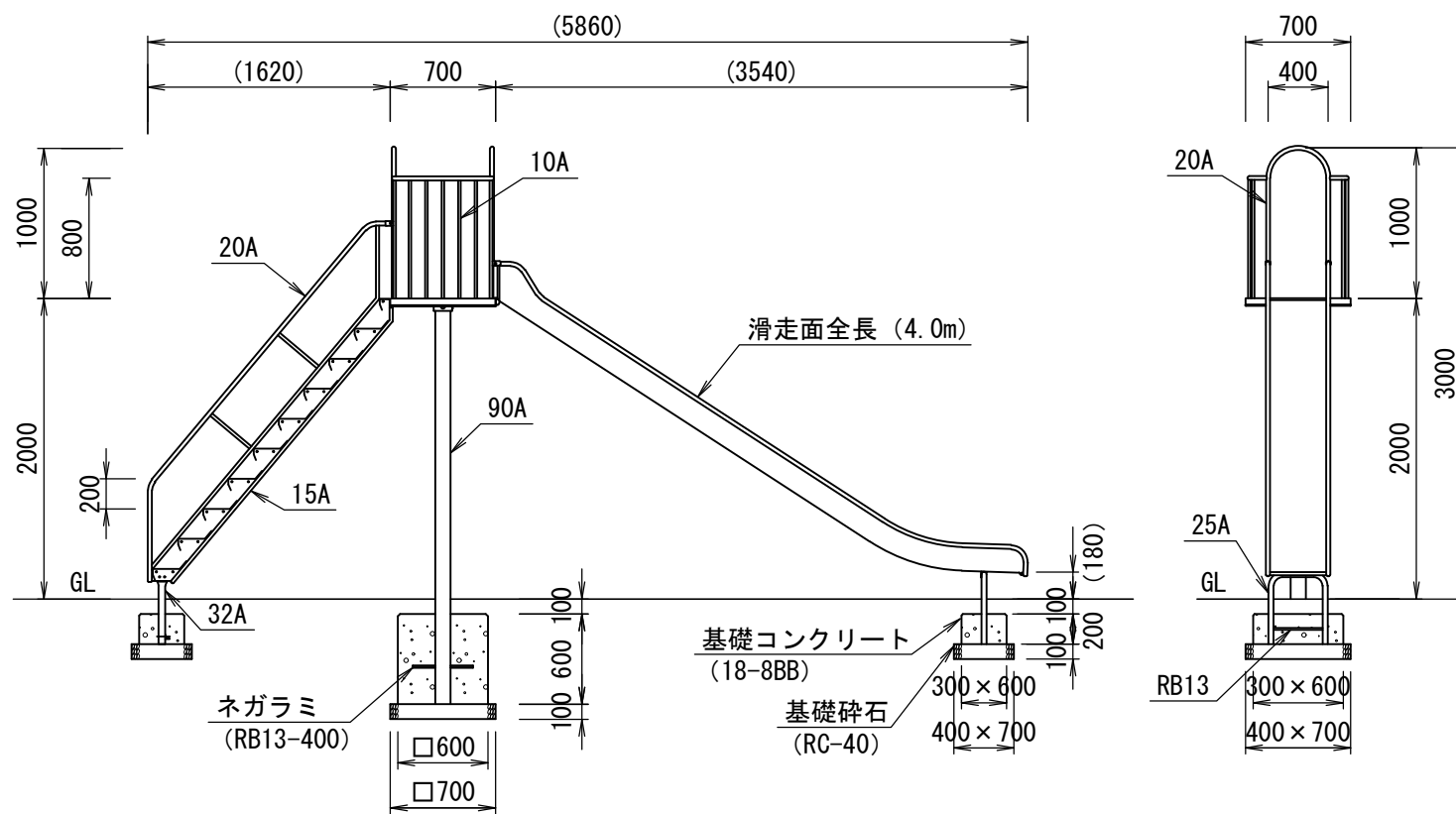


安全領域 S=1/200



※製品外形からの寸法を示す

立面図 S=1/50



主 要 鋼 管	10A	外径	17.3	肉厚	2.3
	15A	外径	21.7	肉厚	2.8
	20A	外径	27.2	肉厚	2.3
	25A	外径	34.0	肉厚	3.2
	32A	外径	42.7	肉厚	3.5
	90A	外径	101.6	肉厚	4.2

材料表 (10基当り)

大型滑り台	基礎砕石	型枠	基礎コンクリート
5,470×400 H3,000	RC-40 t=100		18-8BB
(基)	(m <sup>2</sup> )	(m <sup>2</sup> )	(m <sup>3</sup> )
10.0	10.5	21.6	2.9

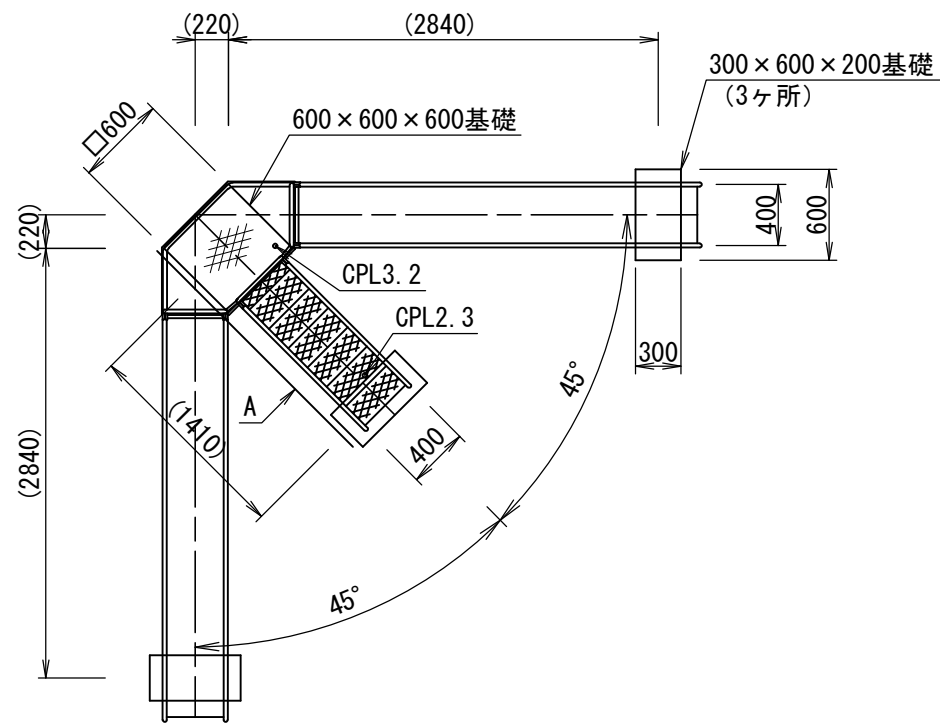
〈仕様〉

- 鋼管・鋼材は、電気亜鉛メッキ処理（地際部の鋼管は20μm以上）後、アクリル焼付塗装とする。ただし、基礎部品は除く。ボルト・ナットは、電気亜鉛メッキ処理とする。
- 利用対象年齢は、幼児（3才～6才）・児童（6才～12才）とし、対象年齢表示シールを貼付すること。
- 本製品は、（一社）公園施設業協会「遊具の安全に関する規準」に適合した製品とする。
- 本製品は、生産物賠償責任保険に加入した製品とする。図面と同等品以上の製品とする。

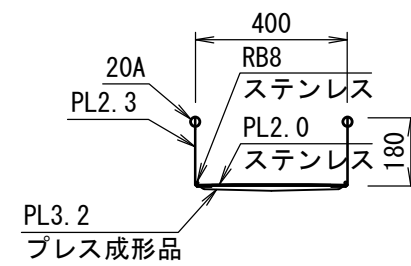


番号	大分類	中分類	小分類	工種名	作成年月
2011	20	SBD	003	中型放射滑り台	R2.07
	公園（遊戯施設整備）	滑り台	中型放射滑り台		S=図示

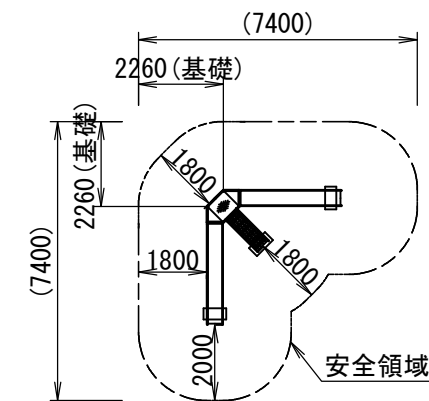
平面図 S=1/50



滑面断面図 S=1/20

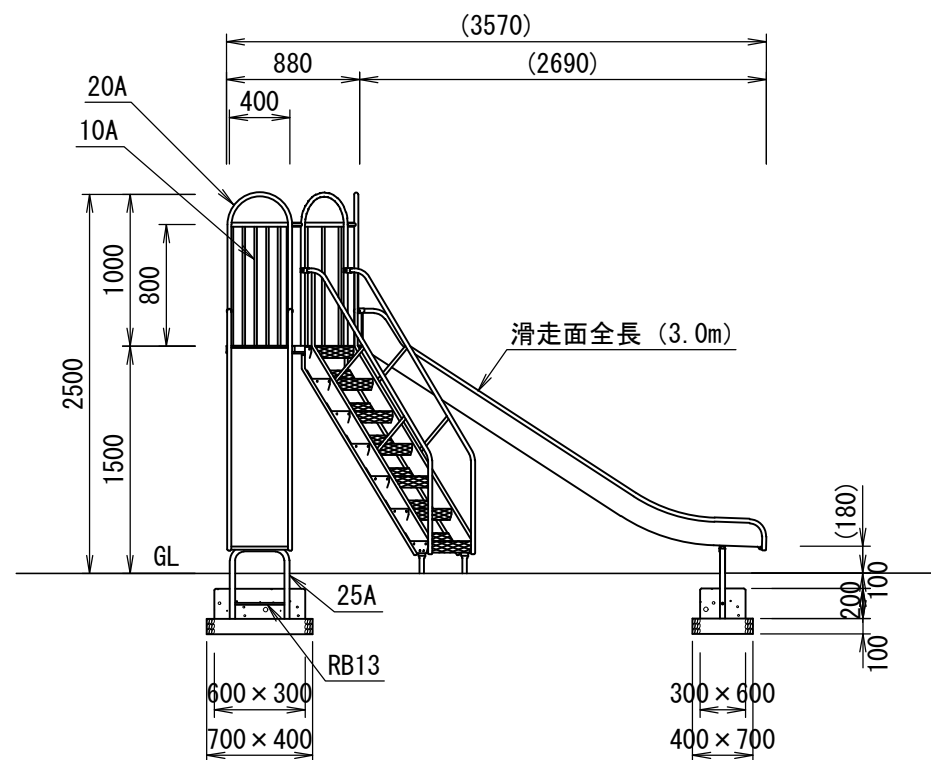


安全領域 S=1/200

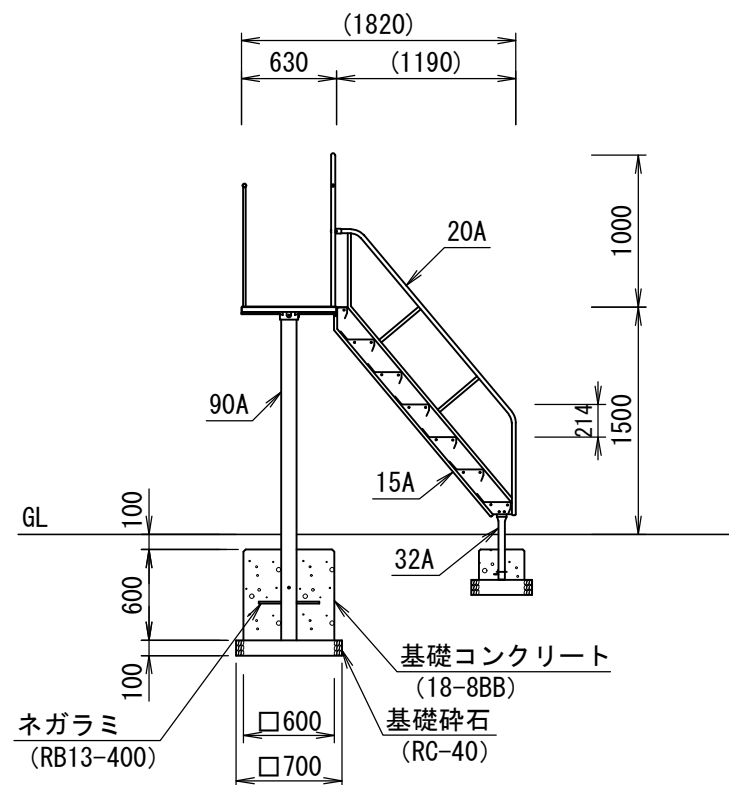


※製品外形からの寸法を示す

立面図 S=1/50



A矢視図



材料表

(10基当り)

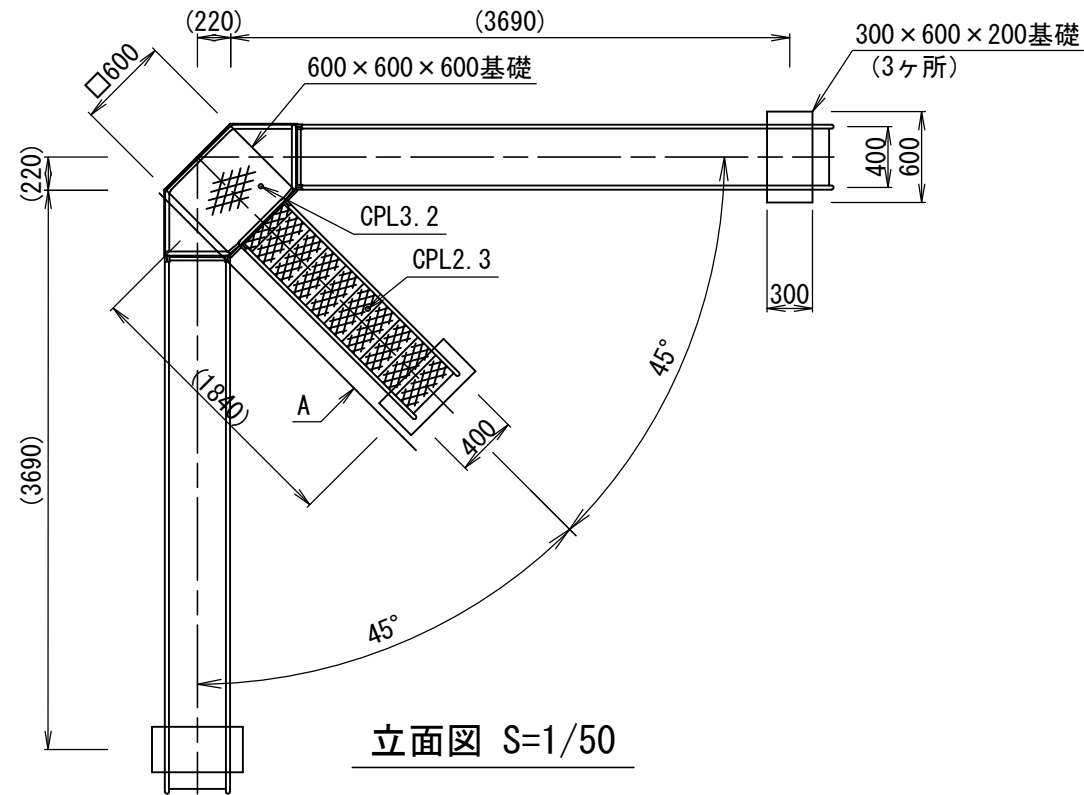
中型放射滑り台	基礎碎石	型枠	基礎コンクリート
2,840×2,840 H2,500	RC-40 t=100		18-8BB
(基)	(m2)	(m2)	(m3)
10.0	13.3	25.2	3.2

〈仕様〉

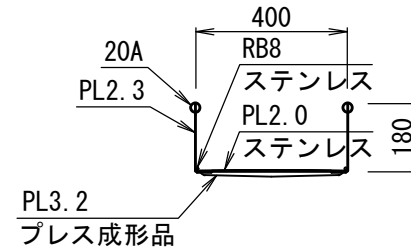
- 鋼管・鋼材は、電気亜鉛メッキ処理（地際部の鋼管は20μm以上）後、アクリル焼付塗装とする（基礎部は除く）。
- ボルト・ナットは、電気亜鉛メッキ処理とする。
- 利用対象年齢は、幼児（3才～6才）・児童（6才～12才）とし、対象年齢表示シールを貼付すること。
- 本製品は、（一社）公園施設業協会「遊具の安全に関する規準」に適合した製品とする。
- 本製品は、生産物賠償責任保険に加入した製品とする。図面と同等品以上の製品とする。

番号	大分類	中分類	小分類	工種名	作成年月
2012	20	SBD	004	大型放射滑り台	R2.07
	公園（遊戯施設整備）	滑り台	大型放射滑り台		S=図示

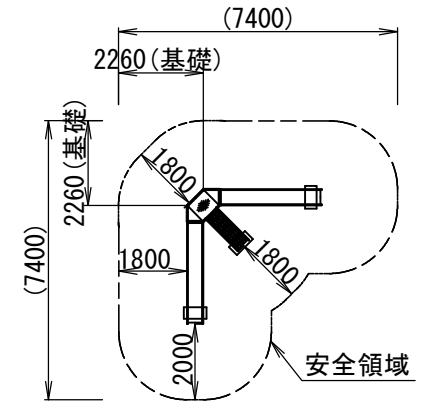
平面図 S=1/50



滑面断面図 S=1/20

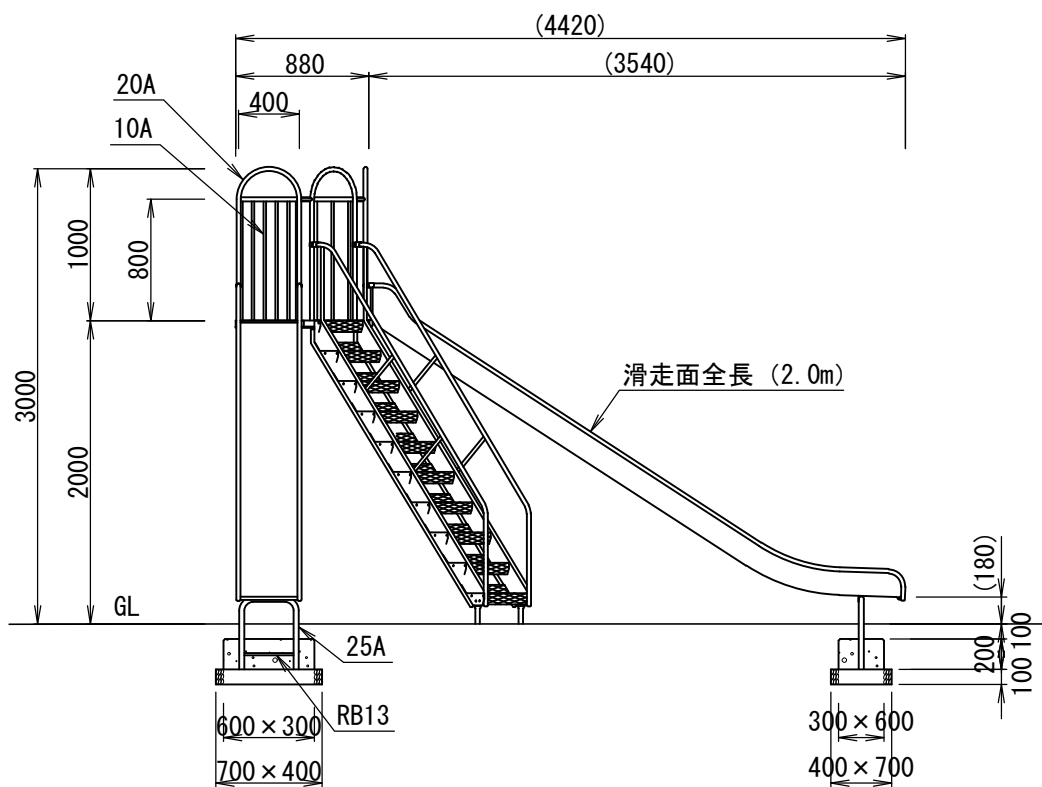


安全領域 S=1/200

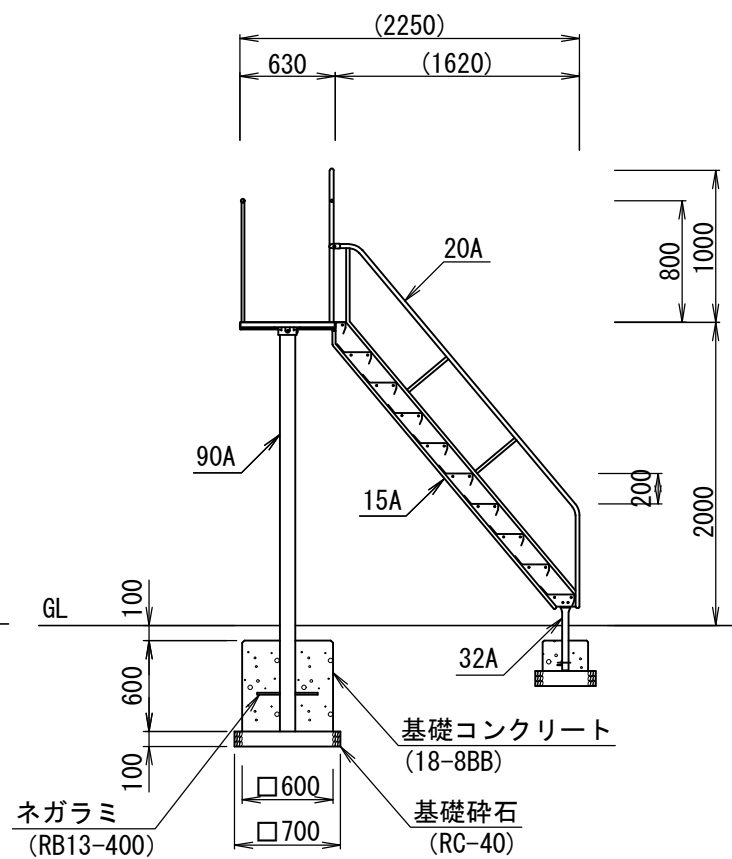


※製品外形からの寸法を示す

立面図 S=1/50



A矢視図



主 要 鋼 管	10A	外径	17.3	肉厚	2.3
	15A	外径	21.7	肉厚	2.8
	20A	外径	27.2	肉厚	2.3
	25A	外径	34.0	肉厚	3.2
	32A	外径	42.7	肉厚	3.5
	90A	外径	101.6	肉厚	4.2

材料表

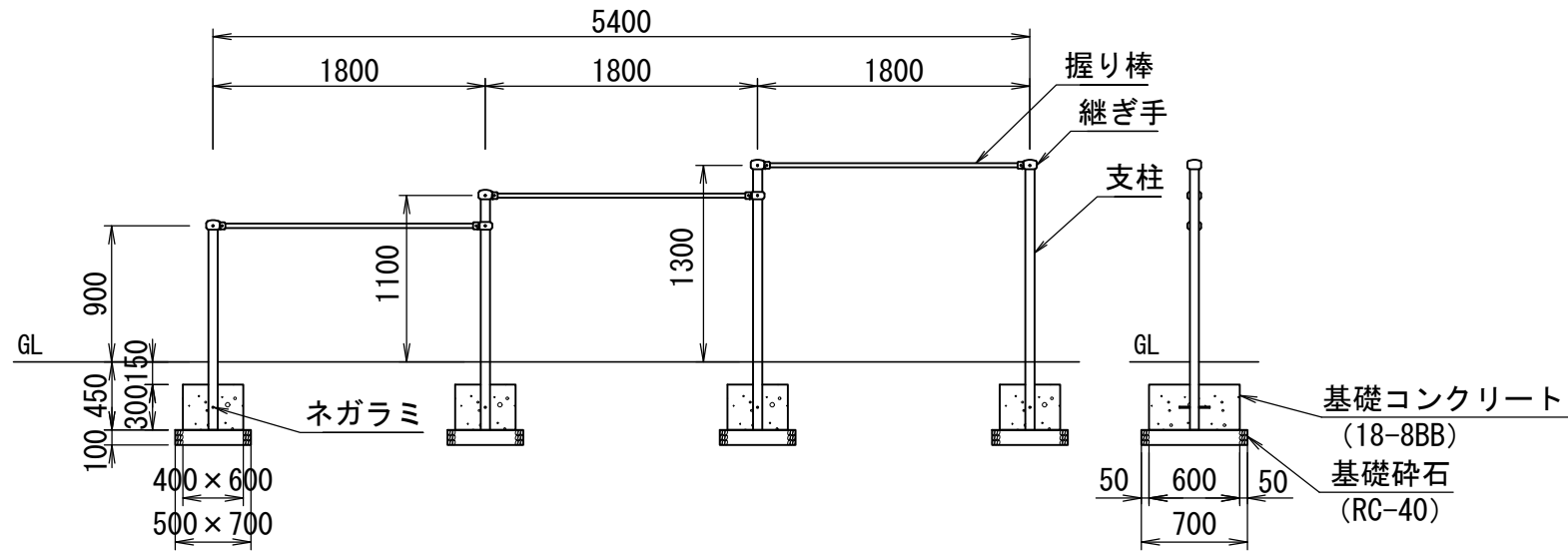
(10基当り)			
大型放射滑り台	基礎碎石	型枠	基礎コンクリート
3,690×3,690 H3,000	RC-40 t=100		18-8BB
(基)	(m2)	(m2)	(m3)
10.0	13.3	25.2	3.2

〈仕様〉

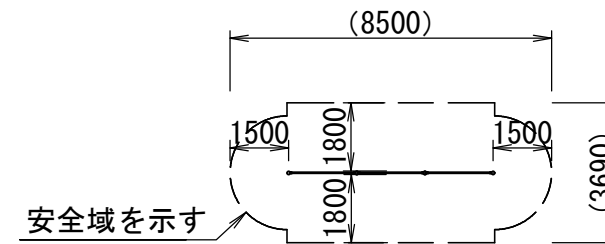
- 鋼管・鋼材は、電気亜鉛メッキ処理（地際部の鋼管は20μm以上）後、アクリル焼付塗装とする（基礎部品は除く）。
- ボルト・ナットは、電気亜鉛メッキ処理とする。
- 利用対象年齢は、幼児（3才～6才）・児童（6才～12才）とし、対象年齢表示シールを貼付すること。
- 本製品は、（一社）公園施設業協会「遊具の安全に関する規準」に適合した製品とする。
- 本製品は、生産物賠償責任保険に加入した製品とする。図面と同等品以上の製品とする。

番号	大分類	中分類	小分類	工種名	作成年月
2013	20	TB	001	3間低鉄棒	R2.07
	公園（遊戯施設整備）	鉄棒	3間低鉄棒		S=図示

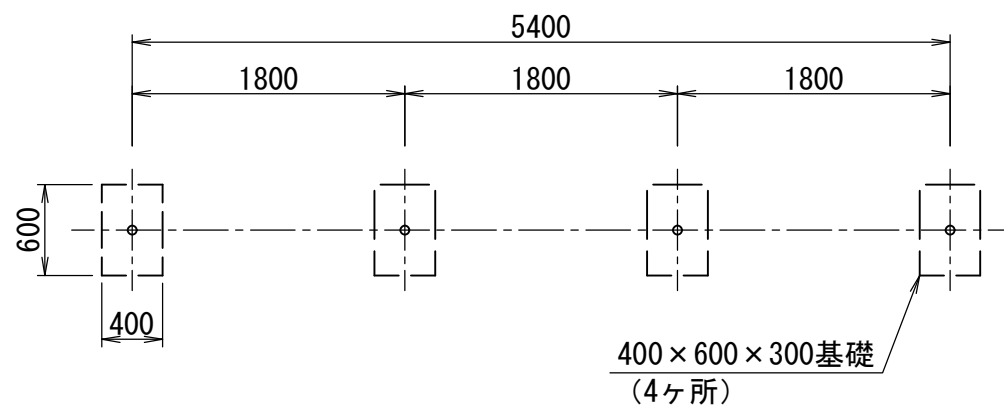
外観図 S=1/50



安全領域 S=1/200



基礎伏図 S=1/50



材料表

(10基当り)

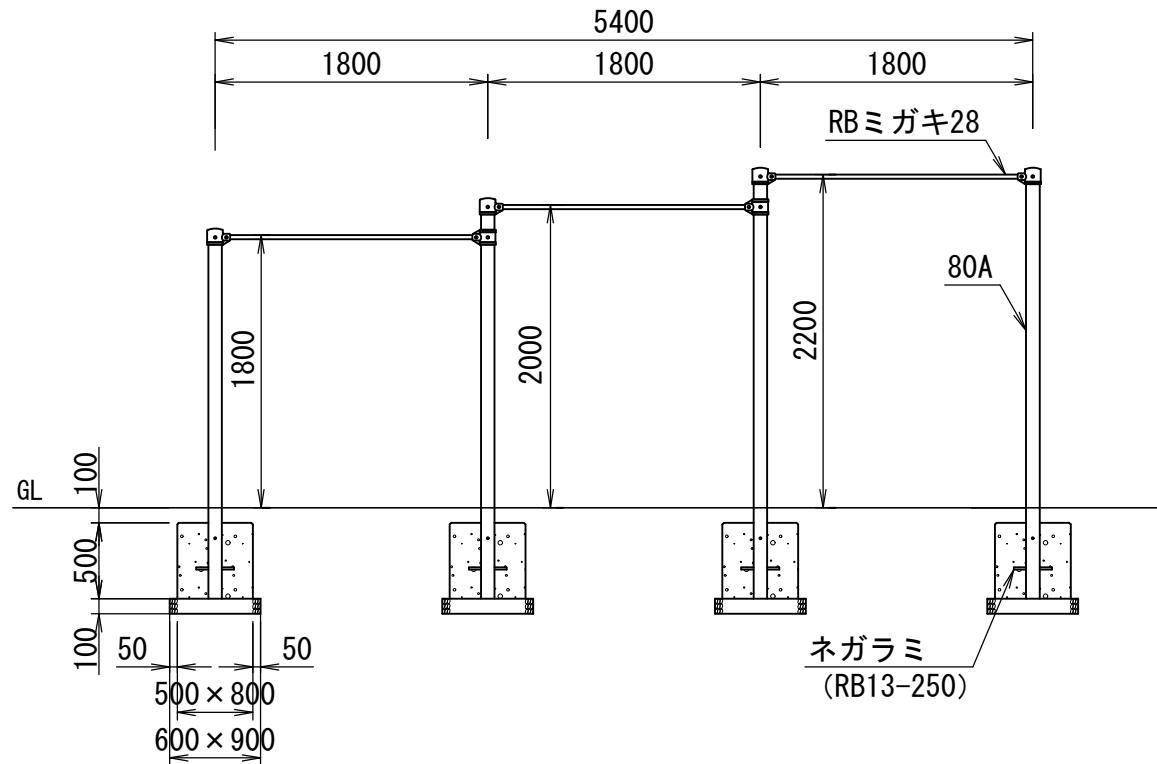
3間低鉄棒	基礎砕石	型枠	基礎コンクリート
H900、1,100、1,300 W5,400	RC-40 t=100		18-8BB
(基)	(m2)	(m2)	(m3)
10.0	14.0	24.0	2.9

〈仕様〉

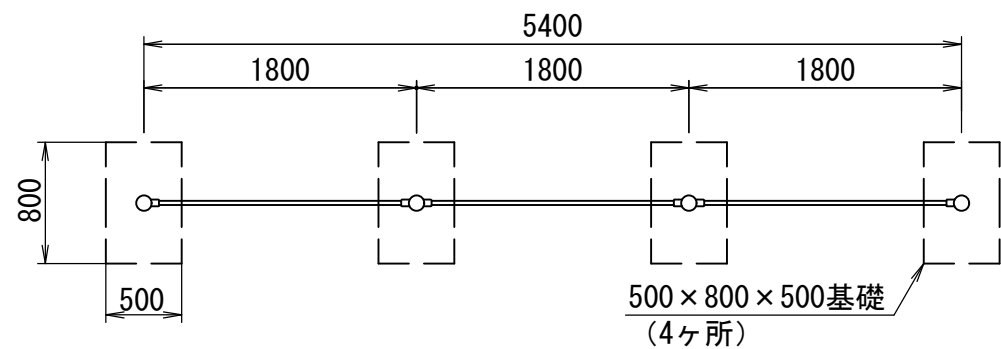
- 利用対象年齢は、幼児（3才～6才）・児童（6才～12才）とし、対象年齢表示シールを貼付すること。
- 本製品は、（一社）公園施設業協会「遊具の安全に関する規準」に適合した製品とする。
- 本製品は、生産物賠償責任保険に加入した製品とする。図面と同等品以上の製品とする。
- 支柱：φ60.5x3.2鋼管  
ハイジंक合成樹脂塗装（ライトグレー）
- 握り棒：φ28みがき丸棒鋼 電気亜鉛メッキ
- 継ぎ手：ダクタイル鋳物合成樹脂塗装（ブルー）
- ネガラミ：φ9×200丸棒鋼

番号	大分類	中分類	小分類	工種名	作成年月
2014	20	TB	002	3間高鉄棒	R2.07
	公園（遊戯施設整備）	鉄棒	3間高鉄棒		S=図示

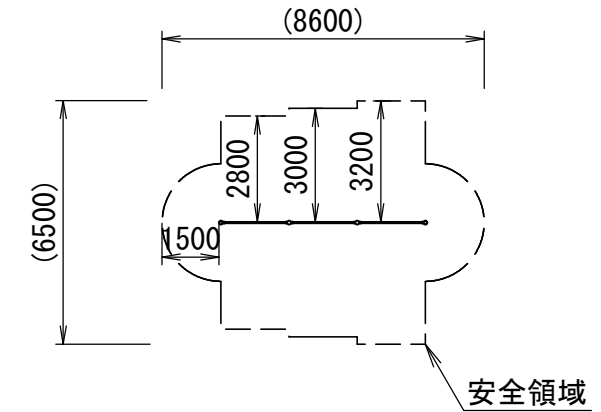
外観図 S=1/50



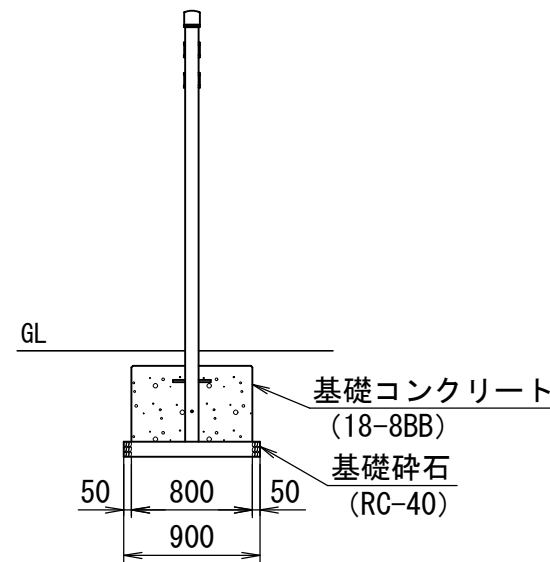
基礎伏図 S=1/50



安全領域 S=1/200



※製品外形からの寸法を示す



主要鋼管	80A	外径 89.1	肉厚 4.2

材料表

(10基当り)

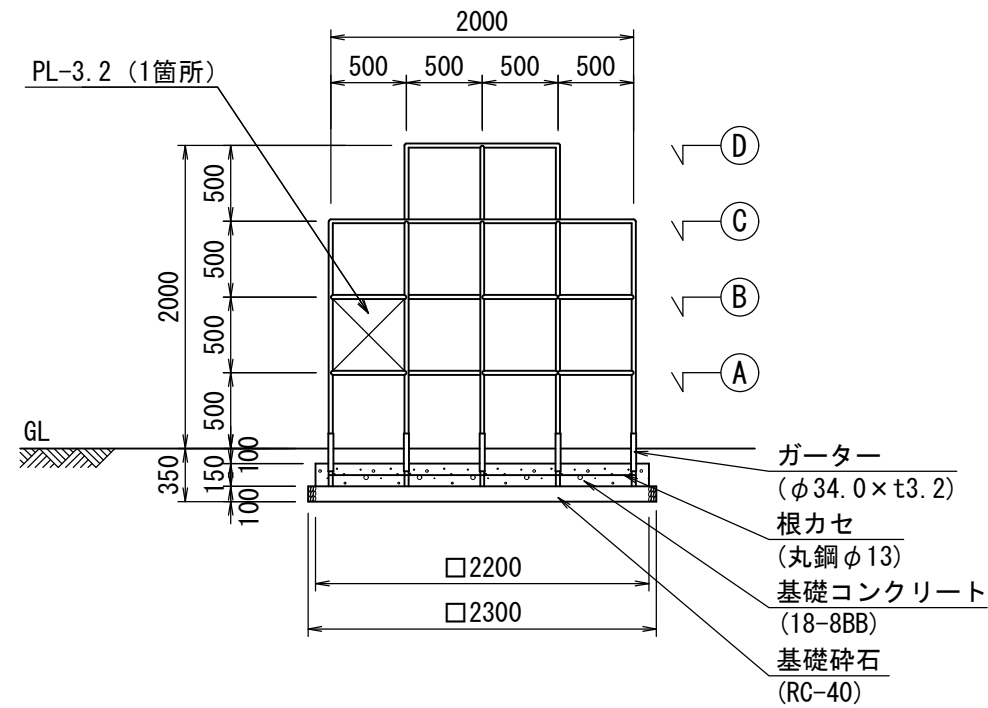
3間高鉄棒	基礎碎石	型枠	基礎コンクリート
H1, 800、2, 000、2, 200 W5, 400	RC-40 t=100		18-8BB
(基)	(m2)	(m2)	(m3)
10.0	21.6	52.0	8.0

〈仕様〉

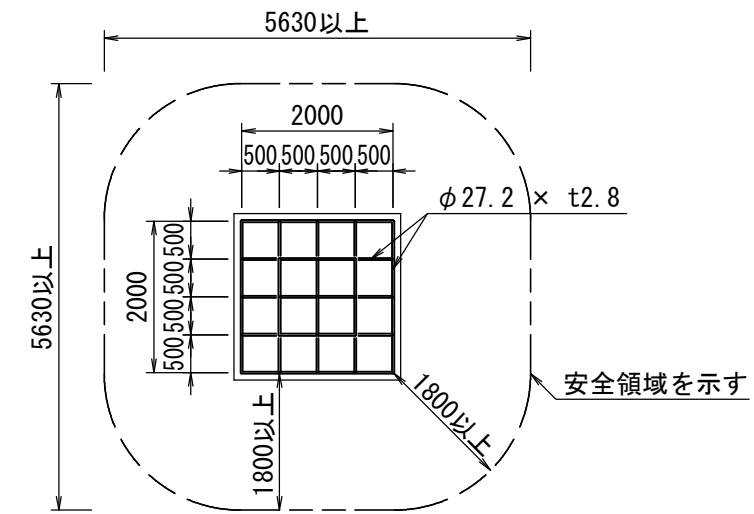
- (1) 利用対象年齢は、児童（6才～12才）とし、対象年齢表示シールを貼付すること。
- (2) 本製品は、（一社）公園施設業協会「遊具の安全に関する規準」に適合した製品とする。
- (3) 本製品は、生産物賠償責任保険に加入した製品とする。図面と同等品以上の製品とする。

番号	大分類	中分類	小分類	工種名	作成年月
2015	20	JG	001	ジャングルジム	R2.07
	公園（遊戯施設整備）	ジャングルジム	ジャングルジム		S=図示

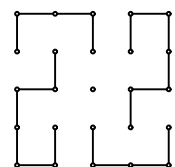
立面図 S=1/50



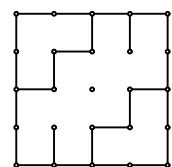
安全領域 S=1/100



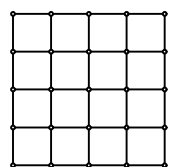
A断面図 S=1/100



B断面図 S=1/100



C断面図 S=1/100



D断面図 S=1/100



材料表 (10基当り)

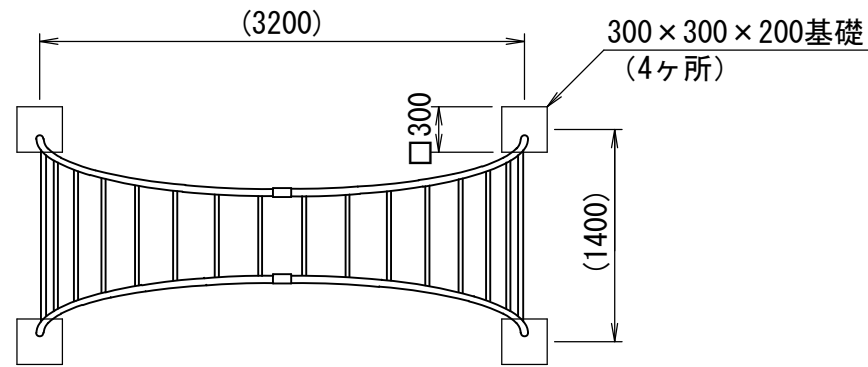
ジャングルジム	基礎碎石	型枠	基礎コンクリート
2,000×2,000 H2,000	RC-40 t=100		18-8BB
(基)	(m2)	(m2)	(m3)
10.0	52.9	13.2	7.3

〈仕様〉

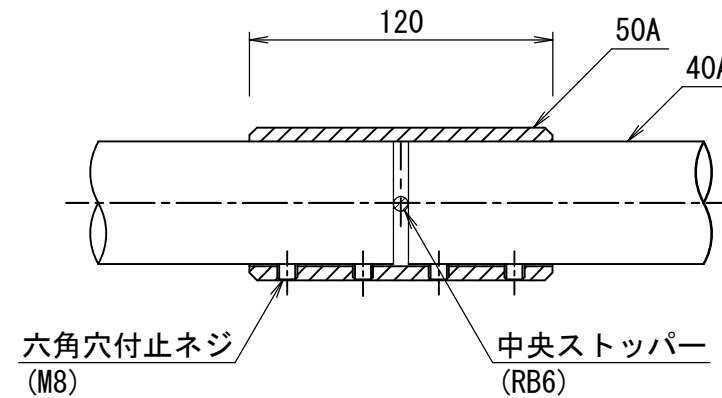
- (1) 鉄部は電気亜鉛メッキ処理とし、ウレタン樹脂塗装仕上げとする。(根カセを除く)
- (2) 利用対象年齢は、幼児(3才~6才)・児童(6才~12才)とし、対象年齢表示シールを貼付すること。
- (3) 本製品は、(一社)公園施設業協会「遊具の安全に関する規準」に適合した製品とする。
- (4) 本製品は、生産物賠償責任保険に加入した製品とする。図面と同等品以上の製品とする。

番号	大分類	中分類	小分類	工種名	作成年月
2016	20	TH	001	太鼓はしご	R2.07
	公園（遊戯施設整備）	太鼓はしご	太鼓はしご		S=図示

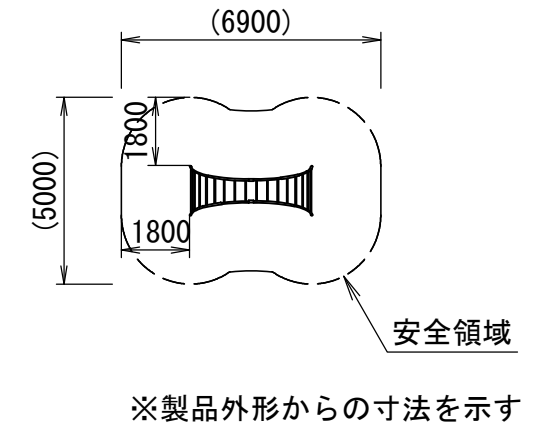
平面図 S=1/50



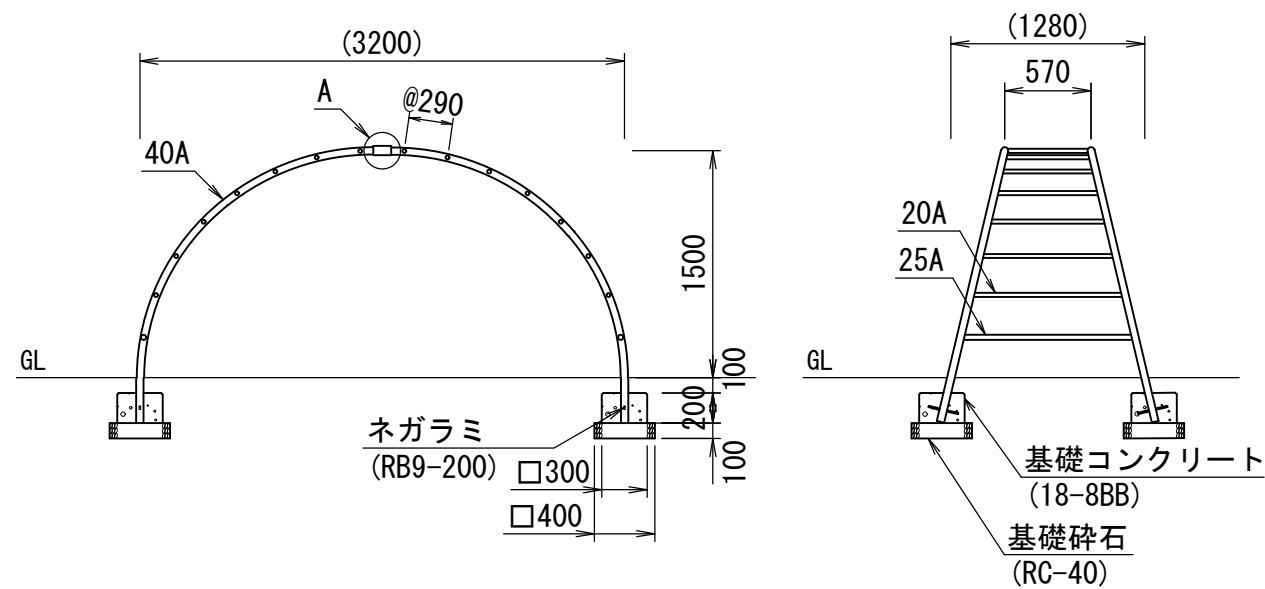
A詳細図 S=1/3



安全領域 S=1/200



立面図 S=1/50



材料表

(10基当り)

太鼓はしご	基礎砕石	型枠	基礎コンクリート
3,200×1,280 H1,500	RC-40 t=100		18-8BB
(基)	(m <sup>2</sup> )	(m <sup>2</sup> )	(m <sup>3</sup> )
10.0	6.4	9.6	0.72

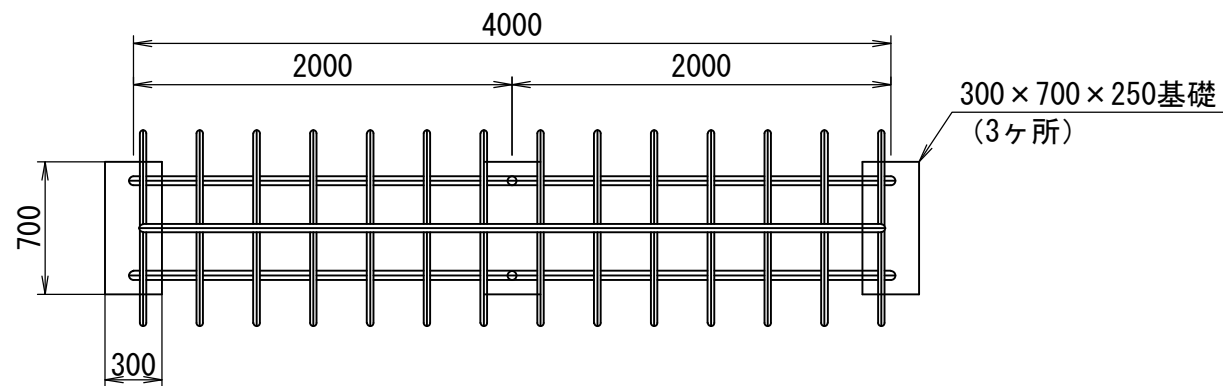
主	20A	外径 27.2	肉厚 2.3
要	25A	外径 34.0	肉厚 3.2
鋼	40A	外径 48.6	肉厚 3.5
管	50A	外径 60.5	肉厚 5.5

〈仕様〉

- (1) 鋼管・鋼材は、電気亜鉛メッキ処理（地際部の鋼管は20μm以上）後、アクリル焼付塗装とする（基礎部品は除く）。
- (2) ボルト・ナットは、電気亜鉛メッキ処理とする。
- (3) 利用対象年齢は、児童（6才～12才）とし、対象年齢表示シールを貼付すること。
- (4) 本製品は、（一社）公園施設業協会「遊具の安全に関する規準」に適合した製品とする。
- (5) 本製品は、生産物賠償責任保険に加入した製品とする。図面と同等品以上の製品とする。

番号	大分類	中分類	小分類	工種名	作成年月
2017	20	RT	001	リングトンネル	R2.07
	公園（遊戯施設整備）	リングトンネル	リングトンネル		S=図示

平面図 S=1/40

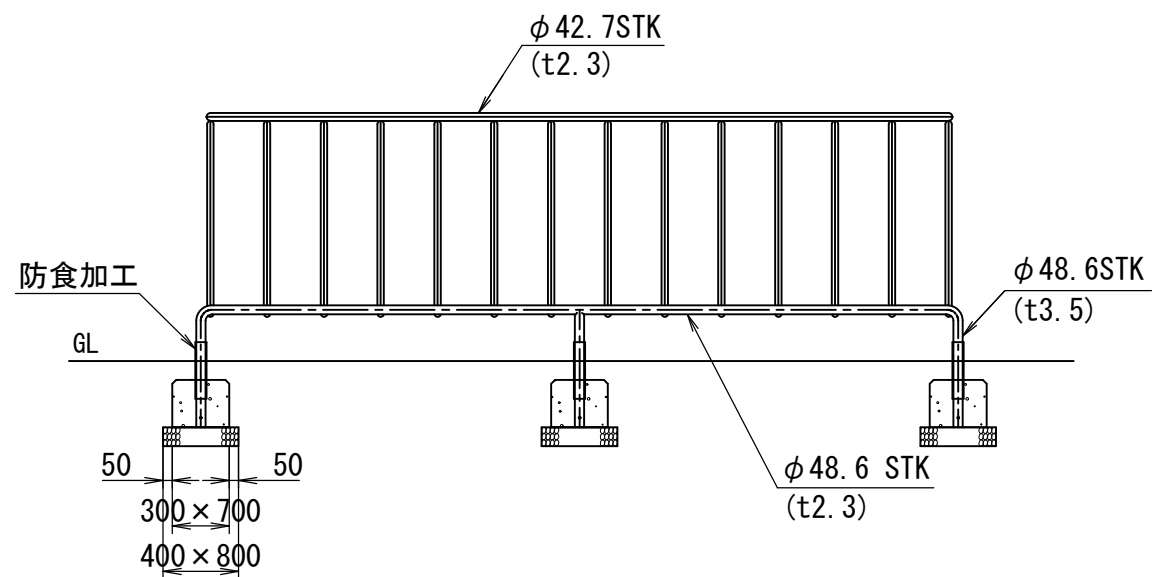


材料表

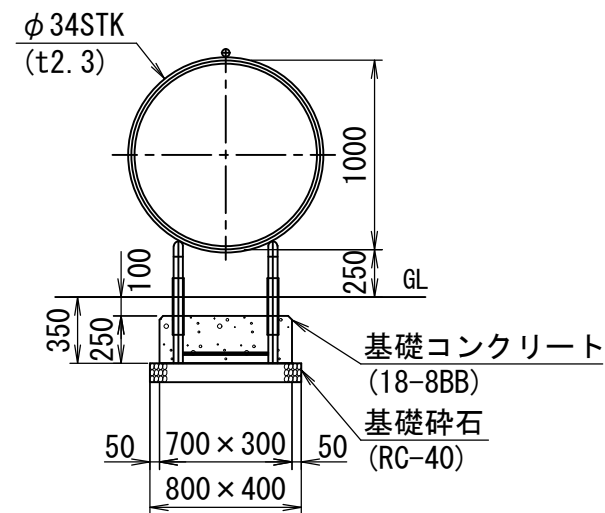
(10基当り)

リングトンネル	基礎砕石	型枠	基礎コンクリート
φ1,000 L4,000 H1,250	RC-40 t=100		18-8BB
(基)	(m2)	(m2)	(m3)
10.0	9.6	15.0	1.6

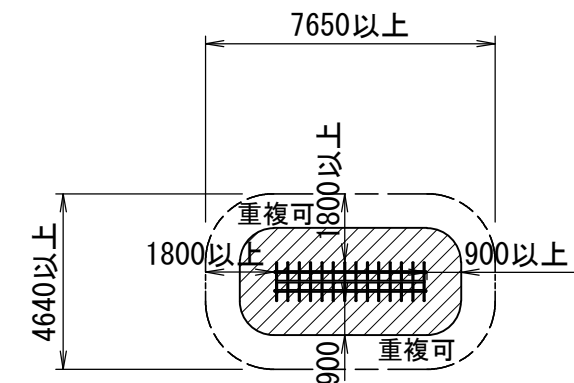
立面図 S=1/40



側面図 S=1/40



安全領域 S=1/200

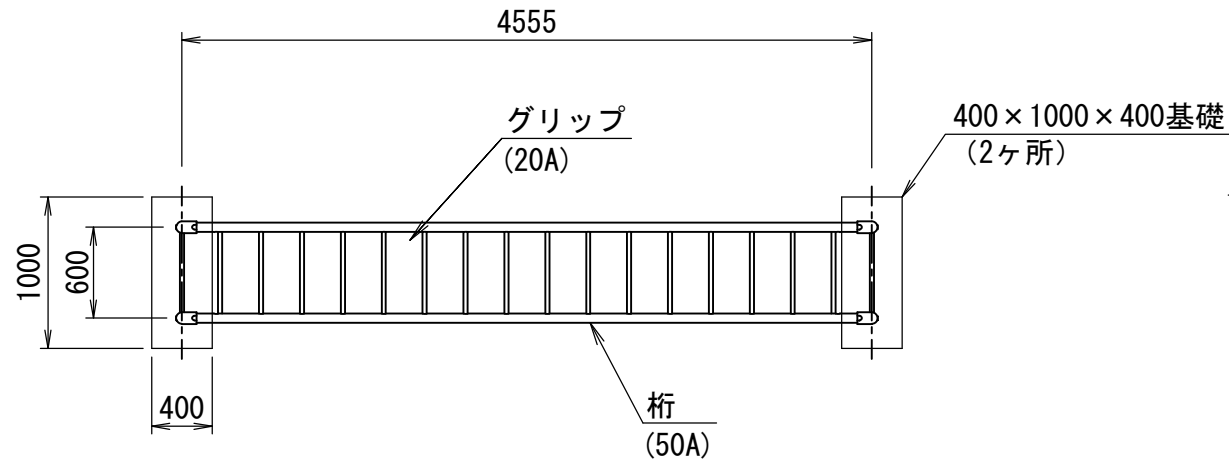


〈仕様〉

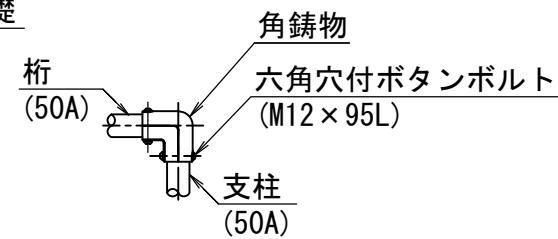
- (1) 塗装は高温焼付塗装仕上げとする。
- (2) 地際設置部は防腐処理加工とする。
- (3) 本製品は、(一社)公園施設業協会「遊具の安全に関する規準」に適合した製品とする。
- (4) 本製品は、生産物賠償責任保険に加入した製品とする。図面と同等品以上の製品とする。

番号	大分類	中分類	小分類	工種名	作成年月
2018	20	UT	001	雲梯 (うんてい)	R2.07
	公園 (遊戯施設整備)	雲梯 (うんてい)	雲梯 (うんてい)		S=図示

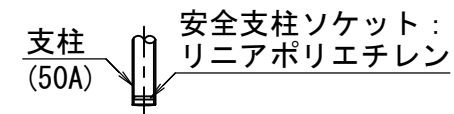
平面図 S=1/50



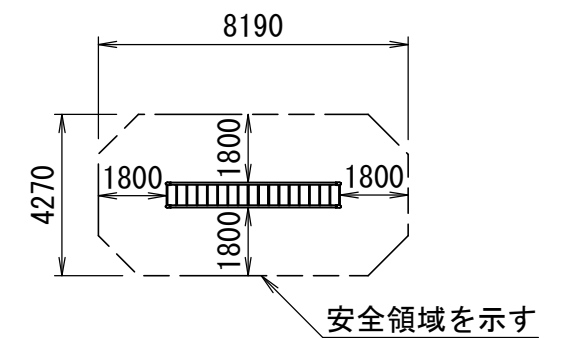
角鋳物詳細図 S=1/20



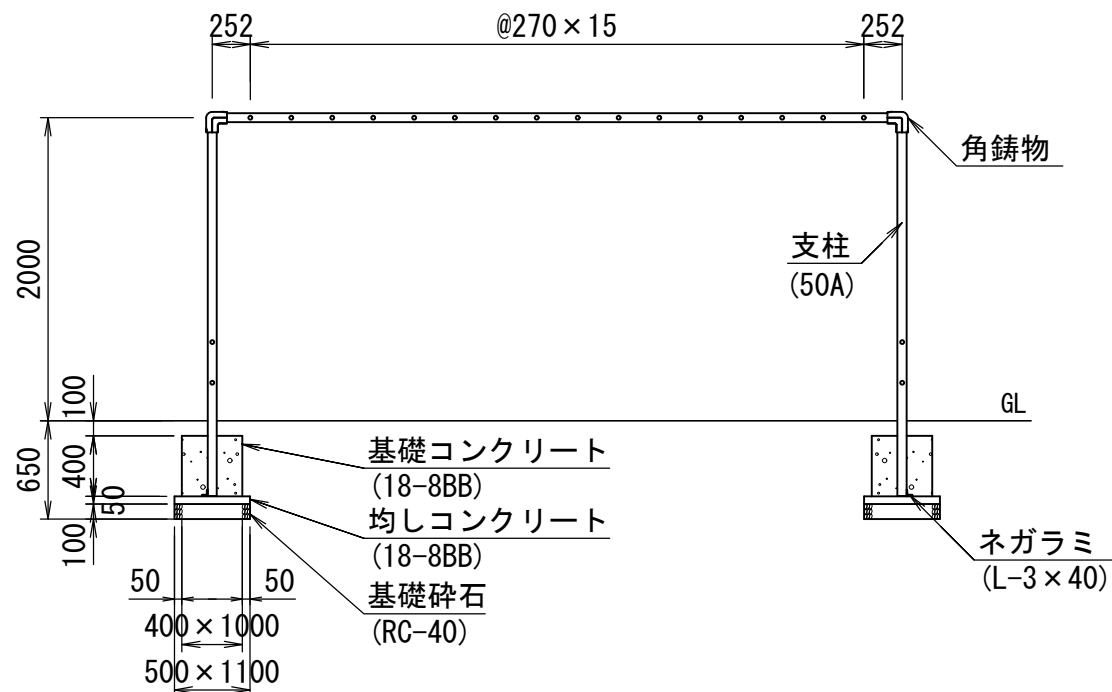
柱脚詳細図 S=1/20



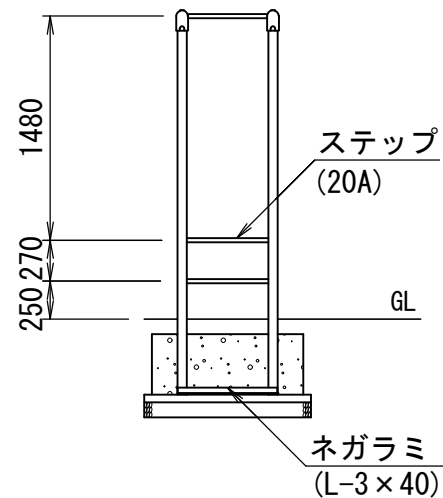
安全領域 S=1/200



立面図 S=1/50



側面図 S=1/50



材料表

(10基当り)

雲梯 (うんてい)	基礎砕石	均し型枠	均しコンクリート	型枠	基礎コンクリート
L4, 555 W600 H2, 000	RC-40 t=100		18-8BB		18-8BB
(基)	(m2)	(m2)	(m3)	(m2)	(m3)
10.0	11.0	3.2	0.55	22.4	3.2

呼び径	断面寸法	JIS
20A	φ27.2×2.8	G3452
50A	φ60.5×3.8	G3452

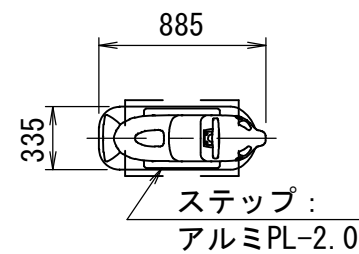
〈仕様〉

- (1) 鋼材は、緑色クロメートメッキ処理品 (JIS H8610) とする。(根ガラミ除く)
- (2) 丸鋼管32A以上は、内外共緑色クロメートメッキ処理とする。
- (3) 鋳物は、ダクタイル鋳鉄 (FCD450) とする。
- (4) 塗装は、アクリル樹脂塗料焼付け塗装仕上げとする。
- (5) 本製品は、(一社)公園施設業協会「遊具の安全に関する規準」に適合した製品とする。
- (6) 本製品は、生産物賠償責任保険に加入した製品とする。図面と同等品以上の製品とする。
- (7) 本製品の利用対象年齢は、児童 (6~12才) とし、対象年齢表示シールを貼付すること。

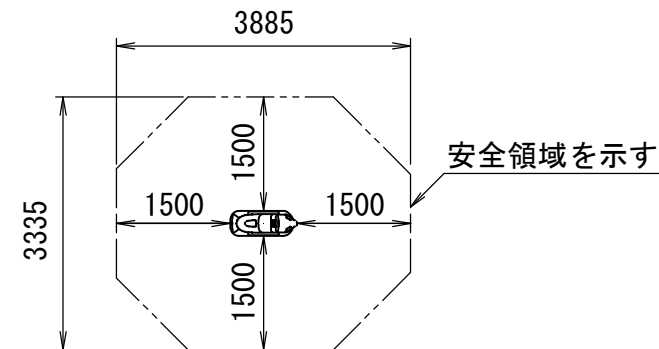


番号	大分類	中分類	小分類	工種名	作成年月
2019	20	SY	001	スイング遊具A (シャチ)	R2.07
	公園 (遊戯施設整備)	スイング遊具	スイング遊具A (シャチ)		S=図示

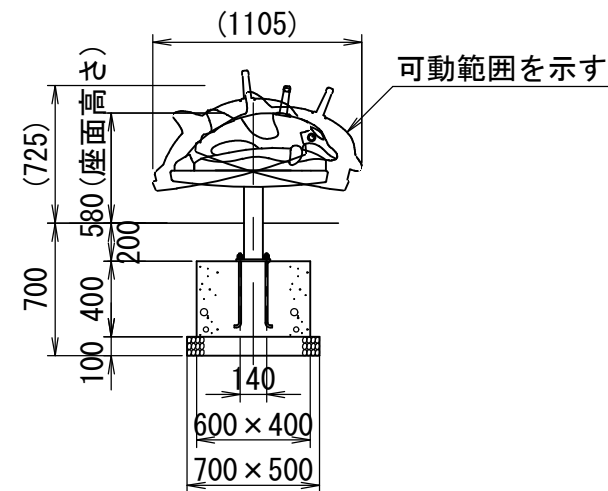
平面図 S=1/40



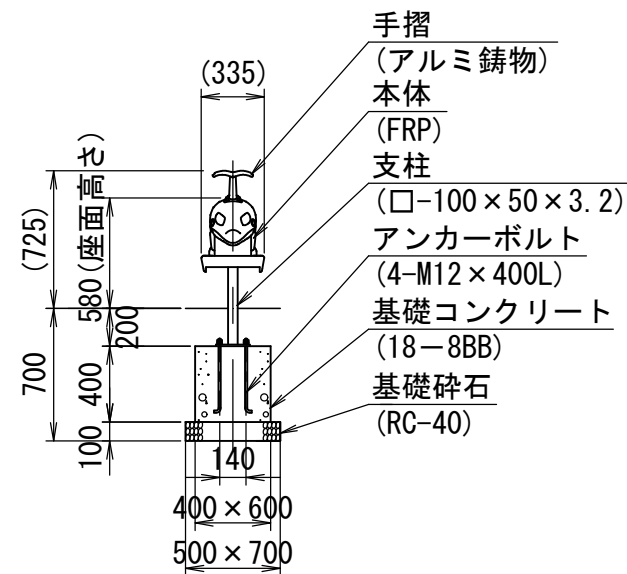
安全領域 S=1/100



立面図 S=1/40



側面図 S=1/40



材料表 (10基当り)

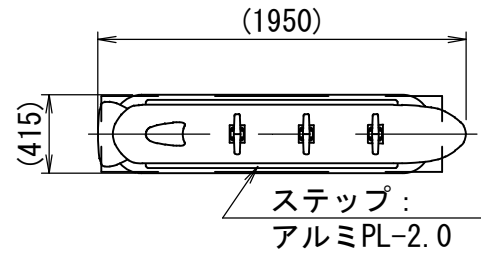
スイング遊具A (シャチ)	基礎碎石	型枠	基礎コンクリート
1, 105 × 335 H725	RC-40 t=100		18-8BB
(基)	(m2)	(m2)	(m3)
10.0	3.5	8.0	0.96

〈仕様〉

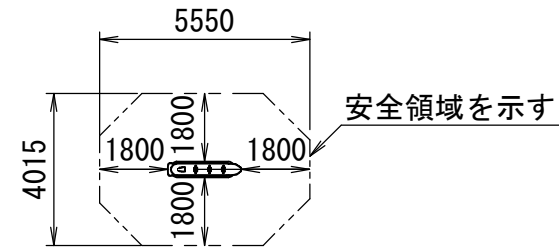
- (1) 本体は、FRPとし、ウレタン樹脂塗料塗装仕上げとする。
- (2) 鋼材は、電気亜鉛メッキ処理とする。(支柱を除く)
- (3) 支柱は、溶融亜鉛メッキ処理とする。
- (4) 本製品は、(一社)公園施設業協会「遊具の安全に関する規準」に適合した製品とする。
- (5) 本製品は、生産物賠償責任保険に加入した製品とする。図面と同等品以上の製品とする。
- (6) 本製品の利用対象年齢は、3~6才とし、対象年齢表示シールを貼付すること。

番号	大分類	中分類	小分類	工種名	作成年月
2020	20	SY	002	スイング遊具B (クジラ)	R2.07
	公園 (遊戯施設整備)	スイング遊具	スイング遊具B (クジラ)		S=図示

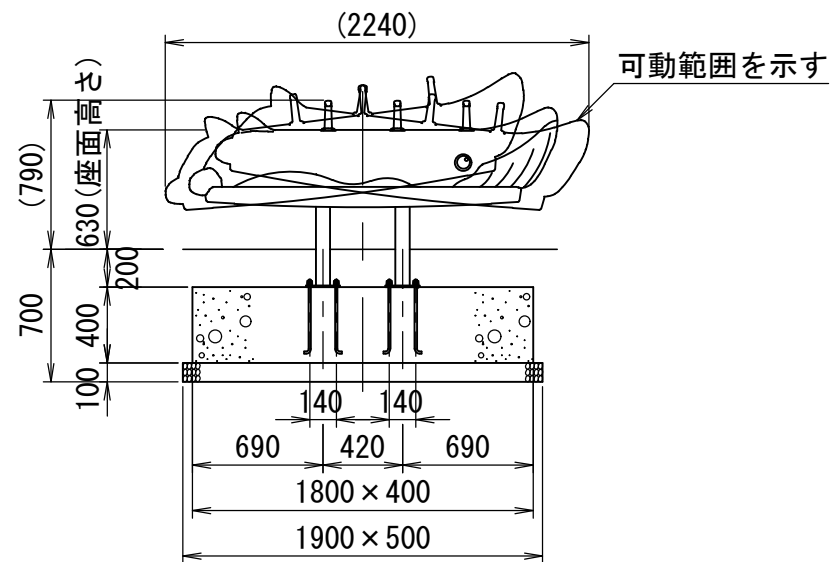
平面図 S=1/40



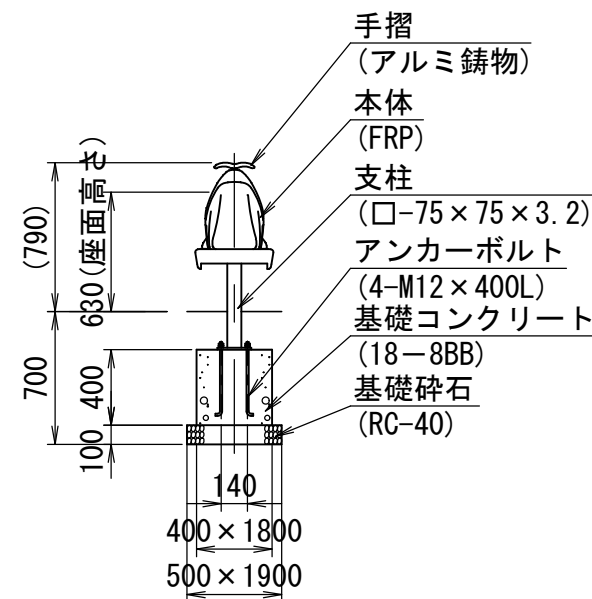
安全領域 S=1/200



立面図 S=1/40



側面図 S=1/40



材料表

(10基当り)

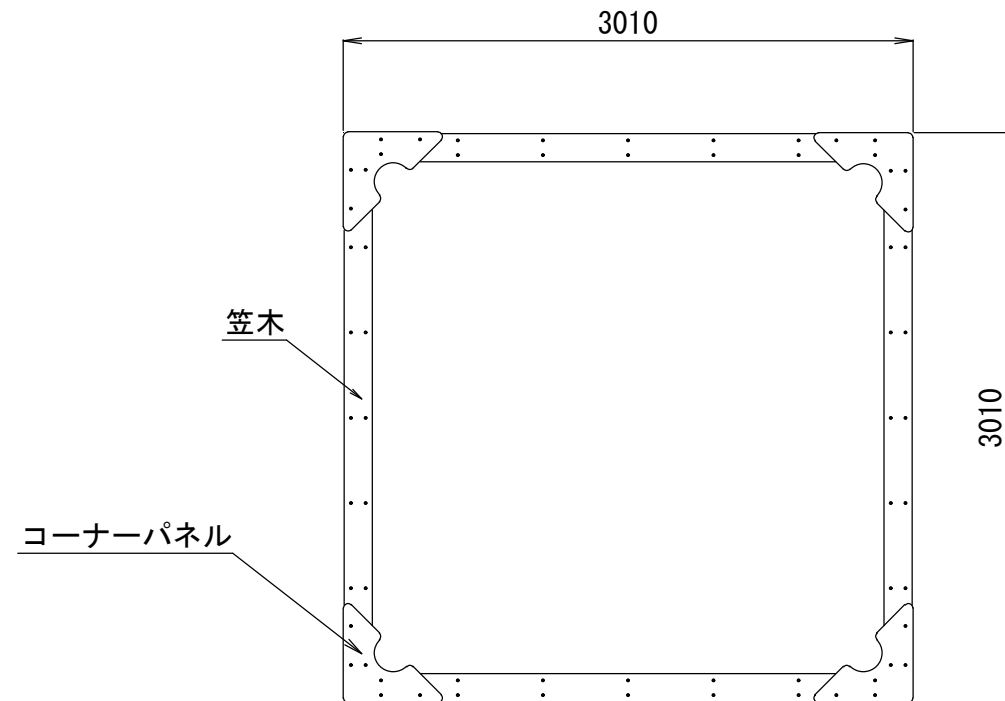
スイング遊具B (クジラ)	基礎碎石	型枠	基礎コンクリート
2,240 x 415 H790	RC-40 t=100		18-8BB
(基)	(m2)	(m2)	(m3)
10.0	9.5	17.6	2.9

〈仕様〉

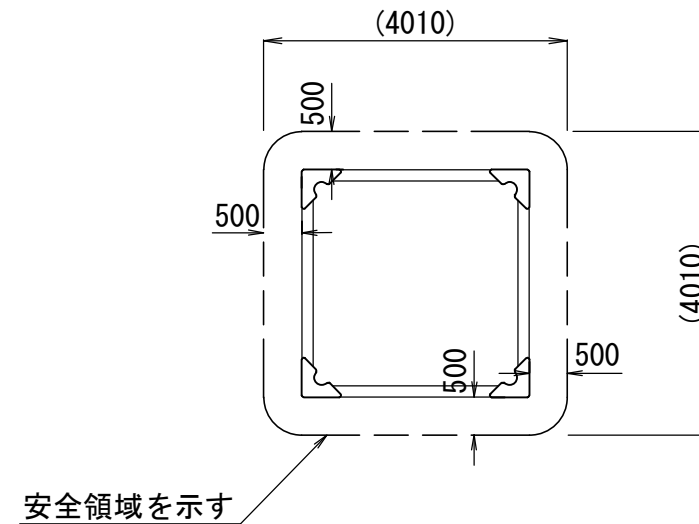
- (1) 本体は、FRPとし、ウレタン樹脂塗料塗装仕上げとする。
- (2) 鋼材は、電気亜鉛メッキ処理とする。(支柱を除く)
- (3) 支柱は、溶融亜鉛メッキ処理とする。
- (4) 本製品は、(一社)公園施設業協会「遊具の安全に関する規準」に適合した製品とする。
- (5) 本製品は、生産物賠償責任保険に加入した製品とする。図面と同等品以上の製品とする。
- (6) 本製品の利用対象年齢は、3~6才とし、対象年齢表示シールを貼付すること。

番号	大分類	中分類	小分類	工種名	作成年月
2021	20	SNB	001	砂場	R2.07
	公園（遊戯施設整備）	砂場	砂場		S=図示

外観図 S=1/40

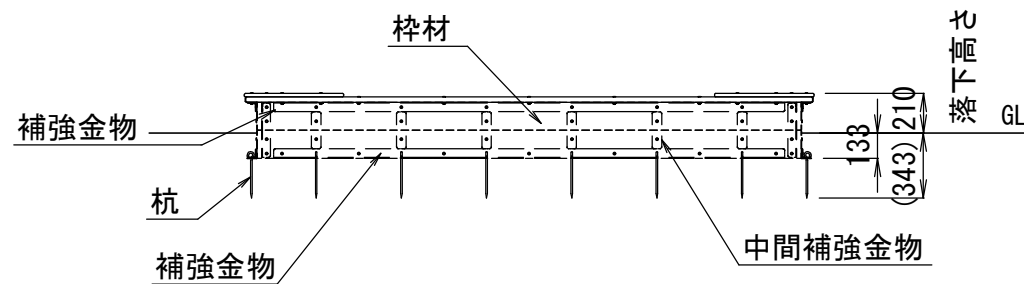


安全領域 S=1/100



材料表 (10基当り)

砂場
3,010×3,010 H210 木製
(基)
10.0

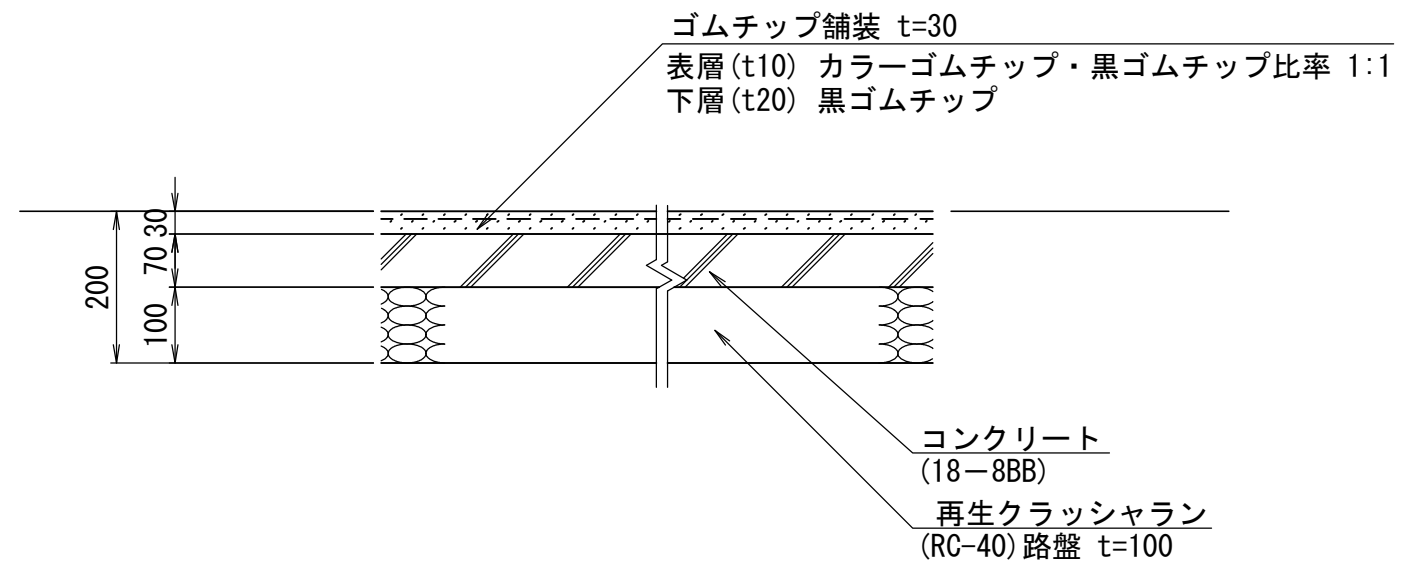


〈仕様〉

- (1) 利用対象年齢は、幼児（3才～6才）とし、対象年齢表示シールを貼付すること。
- (2) 本製品は、（一社）公園施設業協会「遊具の安全に関する規準」に適合した製品とする。
- (3) 本製品は、生産物賠償責任保険に加入した製品とする。図面と同等品以上の製品とする。
- (4) 笠木 リサイクル木材（148x28）
- (5) 枠材 リサイクル木材（148x28）
- (6) 補強金物 L-50×50×t4等辺山形鋼 溶融亜鉛メッキ
- (7) 中間補強金物 t3.2鋼板 溶融亜鉛メッキ
- (8) コーナーパネル t19 HPEパネル（イエロー）
- (9) 杭 φ8丸棒鋼 溶融亜鉛メッキ
- (10) 質量 258kg

番号	大分類	中分類	小分類	工種名	作成年月
2022	20	GTH	001	ゴムチップ舗装	R2.07
	公園（遊戯施設整備）	ゴムチップ舗装	ゴムチップ舗装		S=1/10

断面図

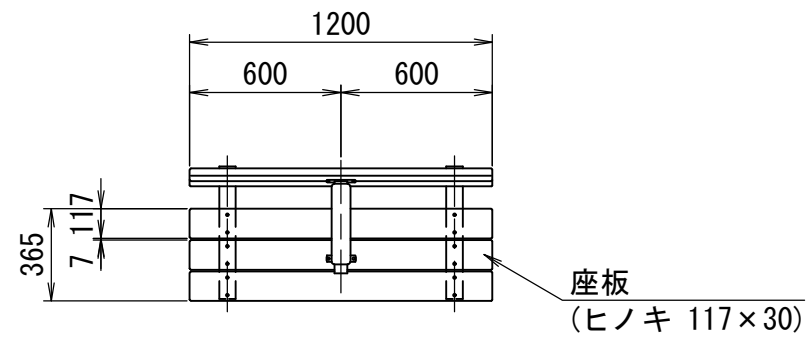


〈仕様〉

- (1) 設置面の衝撃吸収性能を評価する場合は、JPFA方式で落下時の最大加速度 (Gmax) および頭部障害基準値 (HIC) を計測すること。  
 各限界値は、Gmax200未満、HIC1,000以下とする。

番号	大分類	中分類	小分類	工種名	作成年月
2101	21	BT	001	ベンチ (背付A1)	R2.07
	公園 (サービス施設整備)	ベンチ	ベンチ (背付A1)		S=1/30

平面図

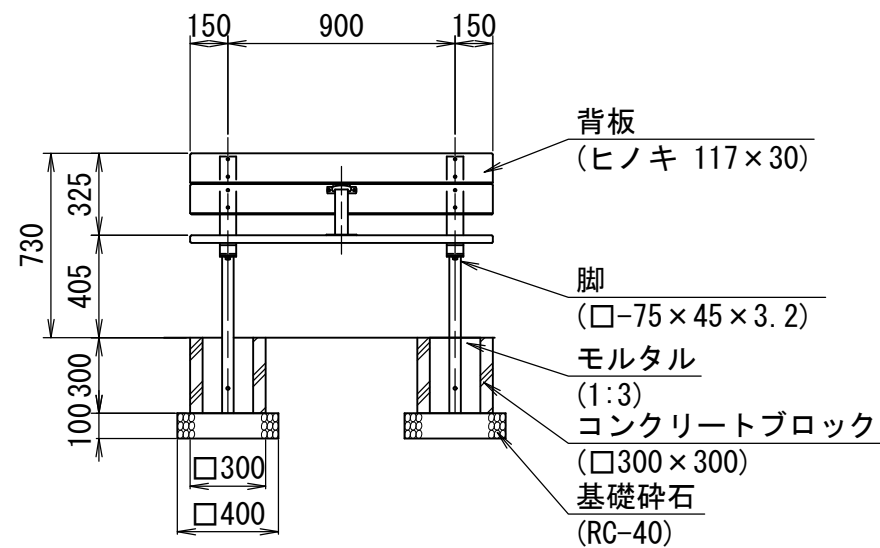


材料表

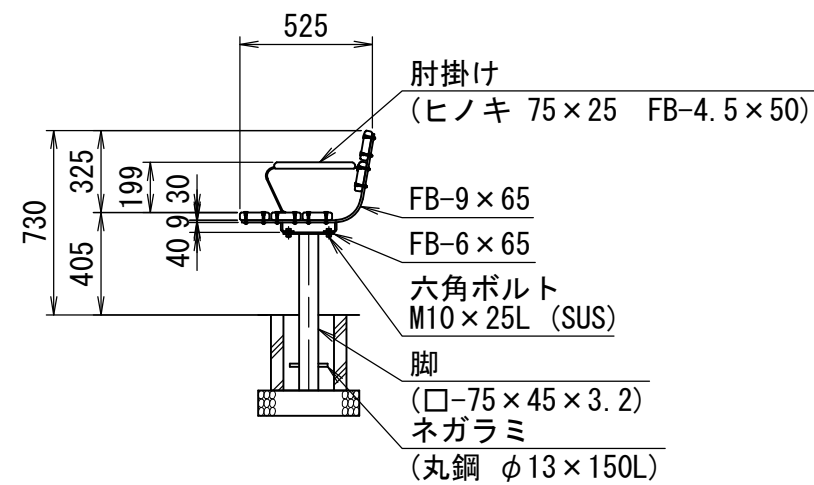
(10基当り)

ベンチ (背付A1)	基礎碎石	コンクリートブロック	モルタル
1200 肘掛あり	RC-40 t=100	□300×300	1:3
(基)	(m2)	(個)	(m3)
10.0	3.2	20.0	0.22

立面図



側面図

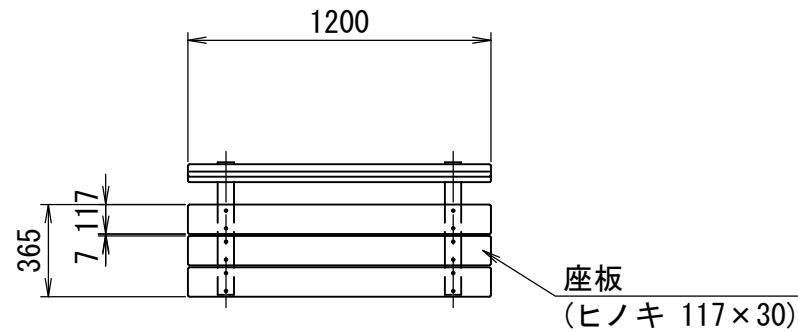


<仕様>

- (1) 本製品には、アスベストを使用していないものとする。
- (2) 木材防腐処理は、低毒性木材防腐剤加圧注入処理とする。
- (3) 木材は、ヒノキ(一等材)とし、カンナ・ペーパーがけ仕上げとする。
- (4) 木材角面は、全てR面取りとする。
- (5) 鋼材は、電気亜鉛メッキ処理の上、ポリエステル樹脂粉体塗装 (ダークブラウン) 仕上げとする。
- (6) 本製品は、生産物賠償責任保険に加入した製品とする。
- (7) 図面と同等以上の製品とする。

番号	大分類	中分類	小分類	工種名	作成年月
2102	21	BT	002	ベンチ (背付A2)	R2.07
	公園 (サービス施設整備)	ベンチ	ベンチ (背付A2)		S=1/30

平面図

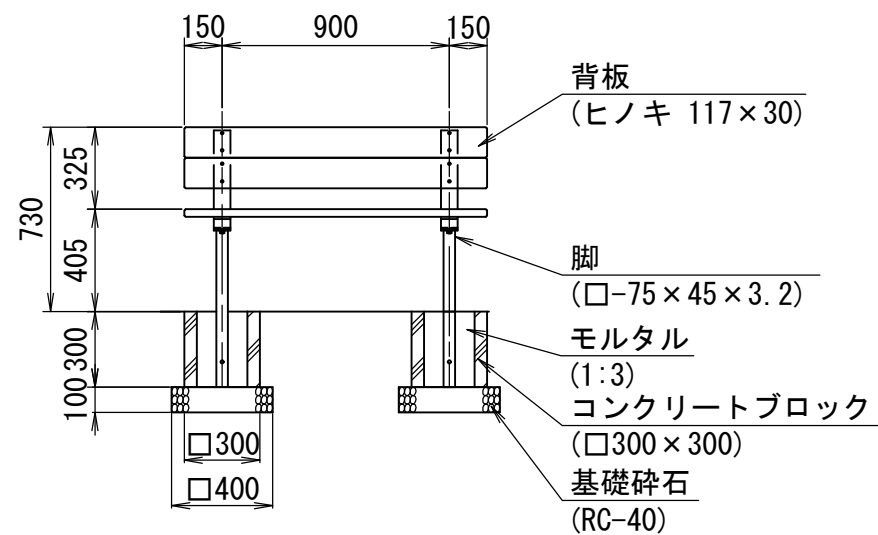


材料表

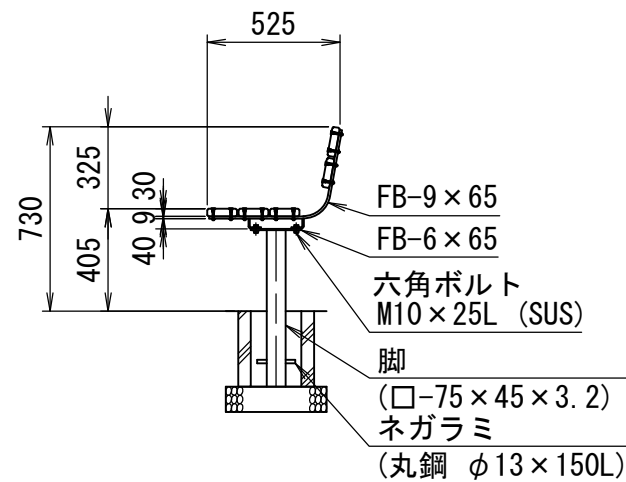
(10基当り)

ベンチ (背付A2)	基礎砕石	コンクリートブロック	モルタル
1200 肘掛なし	RC-40 t=100	□300×300	1:3
(基)	(m <sup>2</sup> )	(個)	(m <sup>3</sup> )
10.0	3.2	20.0	0.22

立面図



側面図

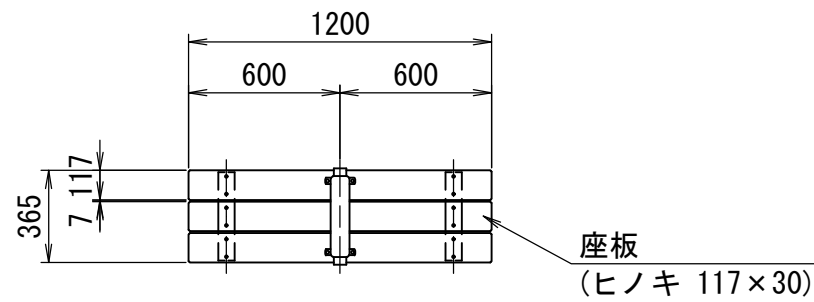


<仕様>

- (1) 本製品には、アスベストを使用していないものとする。
- (2) 木材防腐処理は、低毒性木材防腐剤加圧注入処理とする。
- (3) 木材は、ヒノキ(一等材)とし、カンナ・ペーパーがけ仕上げとする。
- (4) 木材角面は、全てR面取りとする。
- (5) 鋼材は、電気亜鉛メッキ処理の上、ポリエステル樹脂粉体塗装 (ダークブラウン) 仕上げとする。
- (6) 本製品は、生産物賠償責任保険に加入した製品とする。
- (7) 図面と同等以上の製品とする。

番号	大分類	中分類	小分類	工種名	作成年月
2103	21	BT	003	ベンチ (背無B1)	R2.07
	公園 (サービス施設整備)	ベンチ	ベンチ (背無B1)		S=1/30

平面図

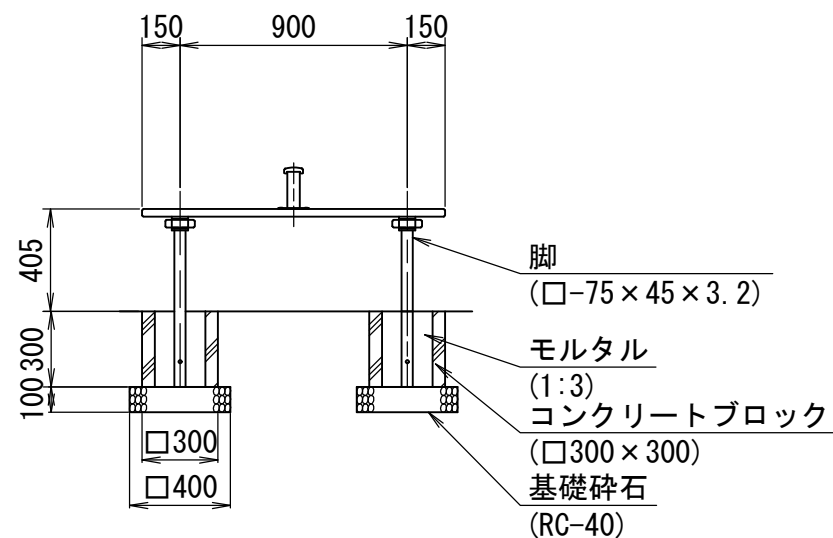


材料表

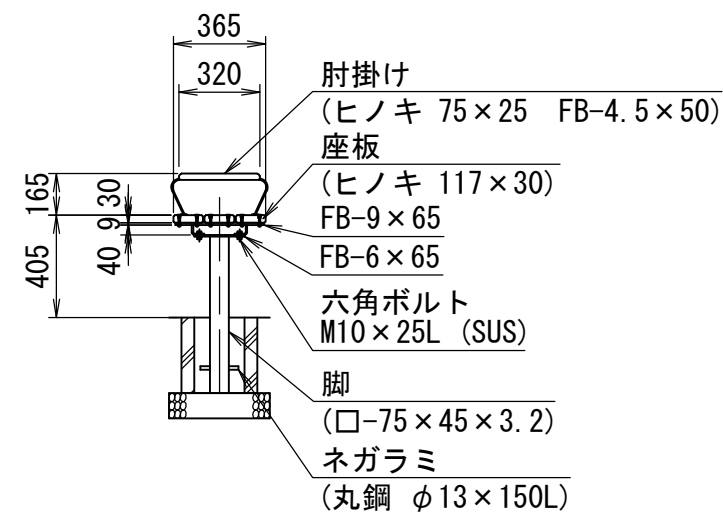
(10基当り)

ベンチ (背無B1)	基礎碎石	コンクリートブロック	モルタル
1200 肘掛あり	RC-40 t=100	□300×300	1:3
(基)	(m <sup>2</sup> )	(個)	(m <sup>3</sup> )
10.0	3.2	20.0	0.22

立面図



側面図

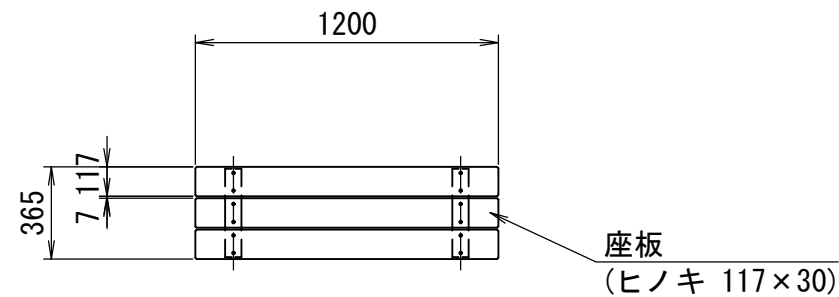


<仕様>

- (1) 本製品には、アスベストを使用していないものとする。
- (2) 木材防腐処理は、低毒性木材防腐剤加圧注入処理とする。
- (3) 木材は、ヒノキ(一等材)とし、カンナ・ペーパーがけ仕上げとする。
- (4) 木材角面は、全てR面取りとする。
- (5) 鋼材は、電気亜鉛メッキ処理の上、ポリエステル樹脂粉体塗装 (ダークブラウン) 仕上げとする。
- (6) 本製品は、生産物賠償責任保険に加入した製品とする。
- (7) 図面と同等以上の製品とする。

番号	大分類	中分類	小分類	工種名	作成年月
2104	21	BT	004	ベンチ (背無B2)	R2.07
	公園 (サービス施設整備)	ベンチ	ベンチ (背無B2)		S=1/30

平面図

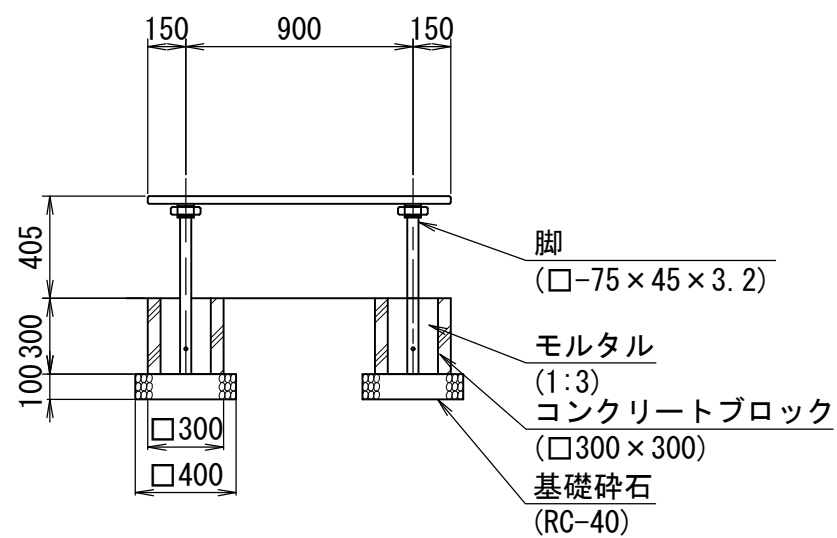


材料表

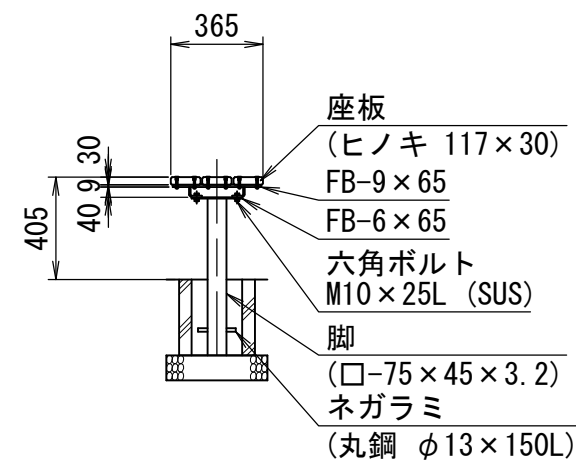
(10基当り)

ベンチ (背無B2)	基礎碎石	コンクリートブロック	モルタル
1200 肘掛なし	RC-40 t=100	□300×300	1:3
(基)	(m <sup>2</sup> )	(個)	(m <sup>3</sup> )
10.0	3.2	20.0	0.22

立面図



側面図



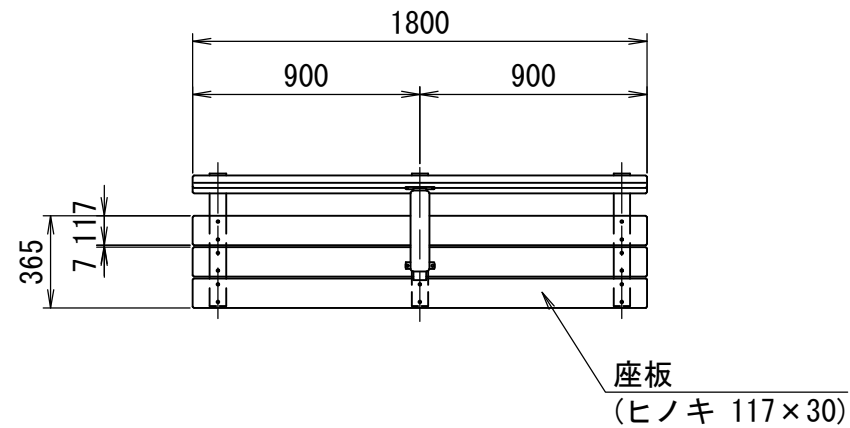
<仕様>

- (1) 本製品には、アスベストを使用していないものとする。
- (2) 木材防腐処理は、低毒性木材防腐剤加圧注入処理とする。
- (3) 木材は、ヒノキ(一等材)とし、カンナ・ペーパーがけ仕上げとする。
- (4) 木材角面は、全てR面取りとする。
- (5) 鋼材は、電気亜鉛メッキ処理の上、ポリエステル樹脂粉体塗装 (ダークブラウン) 仕上げとする。
- (6) 本製品は、生産物賠償責任保険に加入した製品とする。
- (7) 図面と同等以上の製品とする。



番号	大分類	中分類	小分類	工種名	作成年月
2105	21	BT	005	ベンチ (背付C1)	R2.07
	公園 (サービス施設整備)	ベンチ	ベンチ (背付C1)		S=1/30

平面図

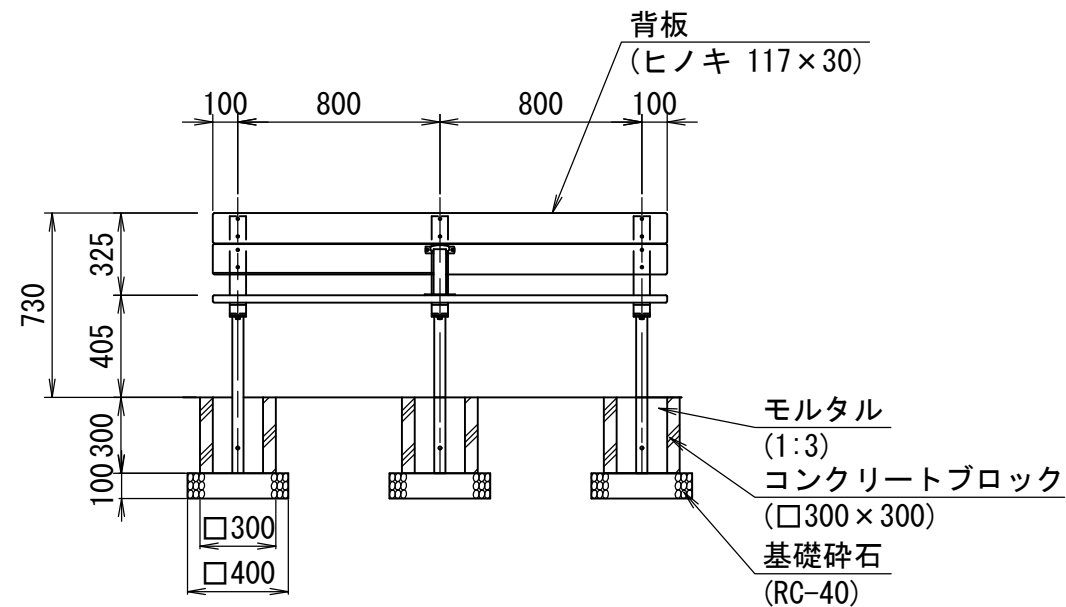


材料表

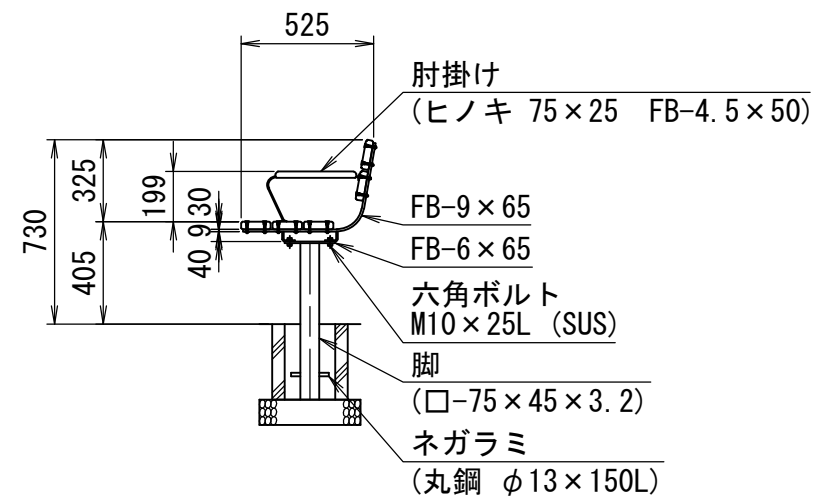
(10基当り)

ベンチ (背付C1)	基礎碎石	コンクリートブロック	モルタル
1800 肘掛あり	RC-40 t=100	□300×300	1:3
(基)	(m <sup>2</sup> )	(個)	(m <sup>3</sup> )
10.0	4.8	30.0	0.33

立面図



側面図

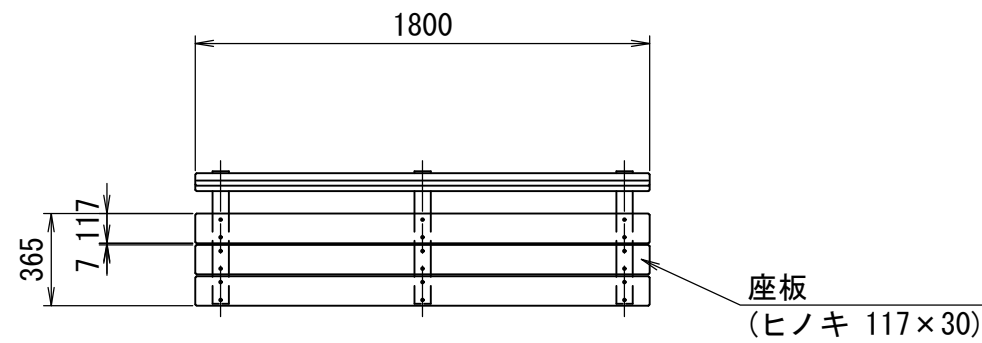


<仕様>

- (1) 本製品には、アスベストを使用していないものとする。
- (2) 木材防腐処理は、低毒性木材防腐剤加圧注入処理とする。
- (3) 木材は、ヒノキ(一等材)とし、カンナ・ペーパーがけ仕上げとする。
- (4) 木材角面は、全てR面取りとする。
- (5) 鋼材は、電気亜鉛メッキ処理の上、ポリエステル樹脂粉体塗装 (ダークブラウン) 仕上げとする。
- (6) 本製品は、生産物賠償責任保険に加入した製品とする。
- (7) 図面と同等以上の製品とする。

番号	大分類	中分類	小分類	工種名	作成年月
2106	21	BT	006	ベンチ (背付C2)	R2.07
	公園 (サービス施設整備)	ベンチ	ベンチ (背付C2)		S=1/30

平面図

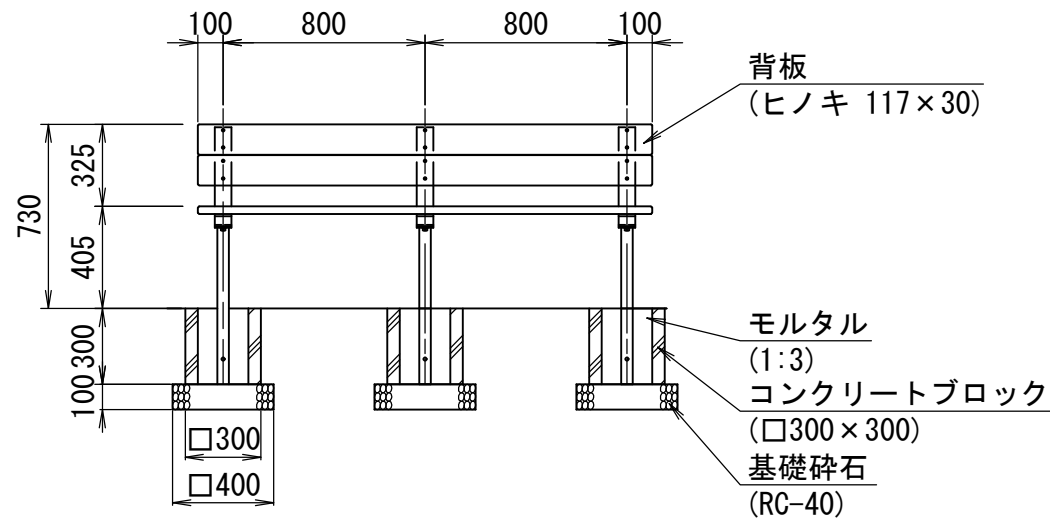


材料表

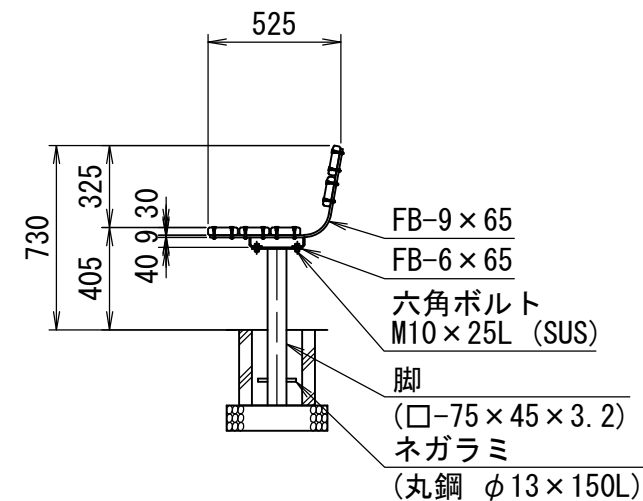
(10基当り)

ベンチ (背付C2)	基礎碎石	コンクリートブロック	モルタル
1800 肘掛なし	RC-40 t=100	□300×300	1:3
(基)	(m <sup>2</sup> )	(個)	(m <sup>3</sup> )
10.0	4.8	30.0	0.33

立面図



側面図

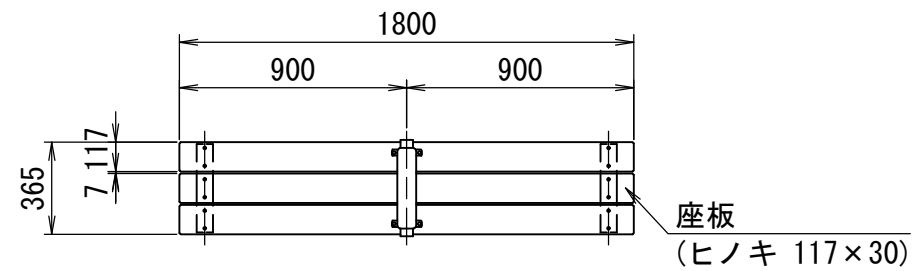


<仕様>

- (1) 本製品には、アスベストを使用していないものとする。
- (2) 木材防腐処理は、低毒性木材防腐剤加圧注入処理とする。
- (3) 木材は、ヒノキ(一等材)とし、カンナ・ペーパーがけ仕上げとする。
- (4) 木材角面は、全てR面取りとする。
- (5) 鋼材は、電気亜鉛メッキ処理の上、ポリエステル樹脂粉体塗装 (ダークブラウン) 仕上げとする。
- (6) 本製品は、生産物賠償責任保険に加入した製品とする。
- (7) 図面と同等以上の製品とする。

番号	大分類	中分類	小分類	工種名	作成年月
2107	21	BT	007	ベンチ (背無D1)	R2.07
	公園 (サービス施設整備)	ベンチ	ベンチ (背無D1)		S=1/30

平面図

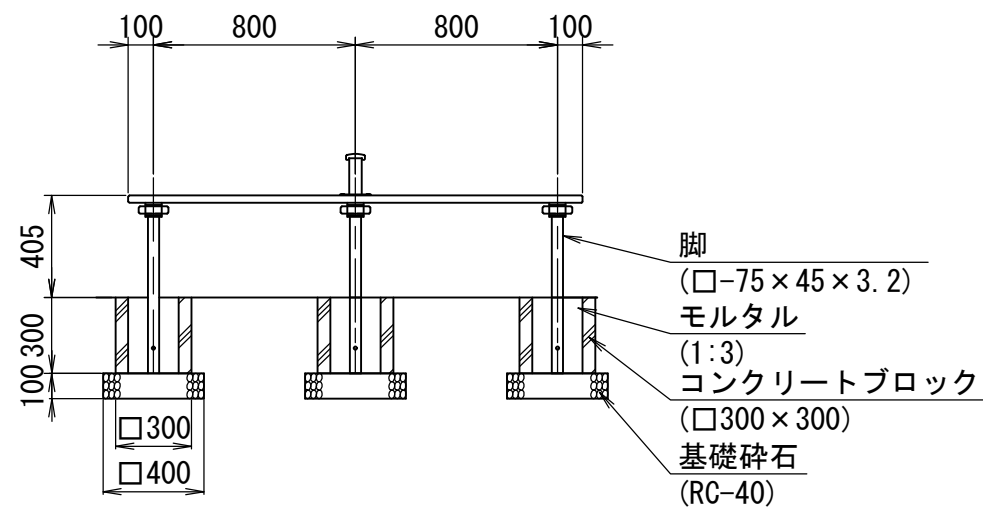


材料表

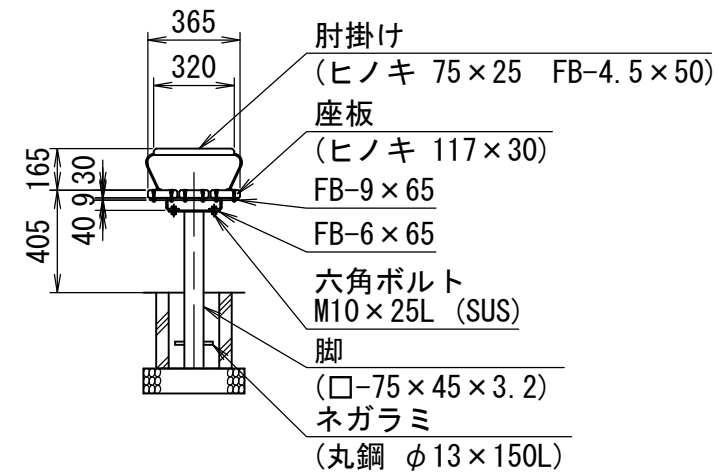
(10基当り)

ベンチ (背無D1)	基礎碎石	コンクリートブロック	モルタル
1800 肘掛あり	RC-40 t=100	□300×300	1:3
(基)	(m <sup>2</sup> )	(個)	(m <sup>3</sup> )
10.0	4.8	30.0	0.33

立面図



側面図

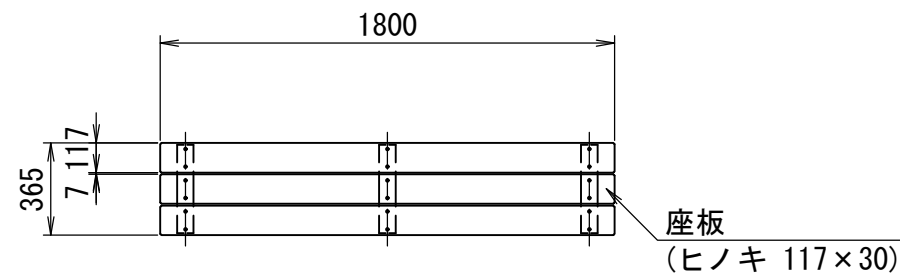


<仕様>

- (1) 本製品には、アスベストを使用していないものとする。
- (2) 木材防腐処理は、低毒性木材防腐剤加圧注入処理とする。
- (3) 木材は、ヒノキ(一等材)とし、カンナ・ペーパーがけ仕上げとする。
- (4) 木材角面は、全てR面取りとする。
- (5) 鋼材は、電気亜鉛メッキ処理の上、ポリエステル樹脂粉体塗装 (ダークブラウン) 仕上げとする。
- (6) 本製品は、生産物賠償責任保険に加入した製品とする。
- (7) 図面と同等以上の製品とする。

番号	大分類	中分類	小分類	工種名	作成年月
2108	21	BT	008	ベンチ (背無D2)	R2.07
	公園 (サービス施設整備)	ベンチ	ベンチ (背無D2)		S=1/30

平面図

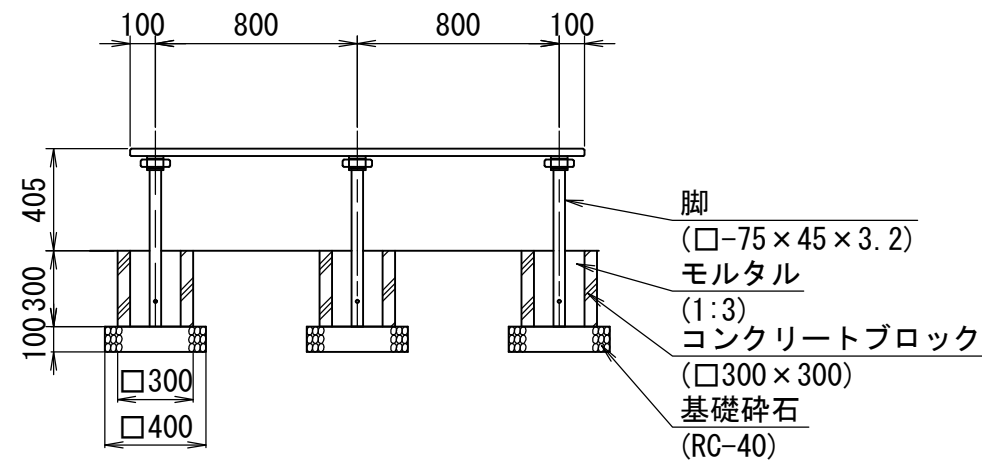


材料表

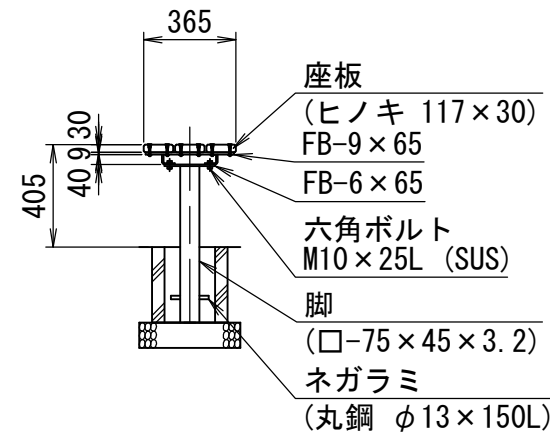
(10基当り)

ベンチ (背無D2)	基礎碎石	コンクリートブロック	モルタル
1800 肘掛なし	RC-40 t=100	□300×300	1:3
(基)	(m2)	(個)	(m3)
10.0	4.8	30.0	0.33

立面図



側面図

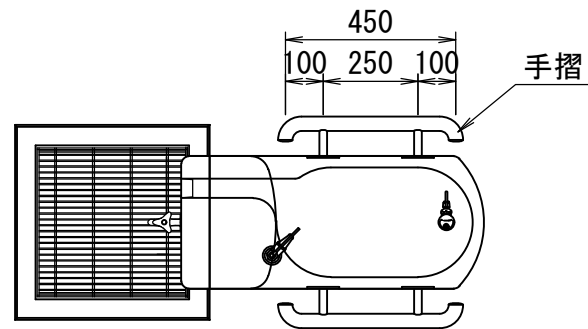


<仕様>

- (1) 本製品には、アスベストを使用していないものとする。
- (2) 木材防腐処理は、低毒性木材防腐剤加圧注入処理とする。
- (3) 木材は、ヒノキ(一等材)とし、カンナ・ペーパーがけ仕上げとする。
- (4) 木材角面は、全てR面取りとする。
- (5) 鋼材は、電気亜鉛メッキ処理の上、ポリエステル樹脂粉体塗装(ダークブラウン)仕上げとする。
- (6) 本製品は、生産物賠償責任保険に加入した製品とする。
- (7) 図面と同等以上の製品とする。

番号	大分類	中分類	小分類	工種名	作成年月
2109	21	MN	001	水飲み場	R2.07
	公園（サービス施設整備）	水飲み場	水飲み場		S=1/20

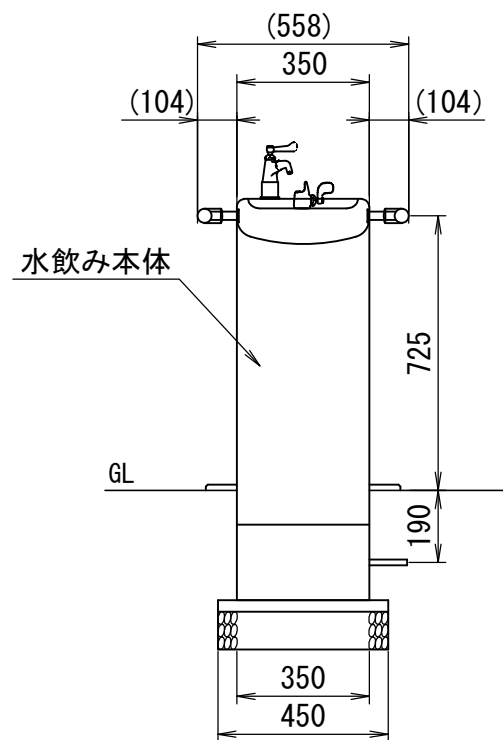
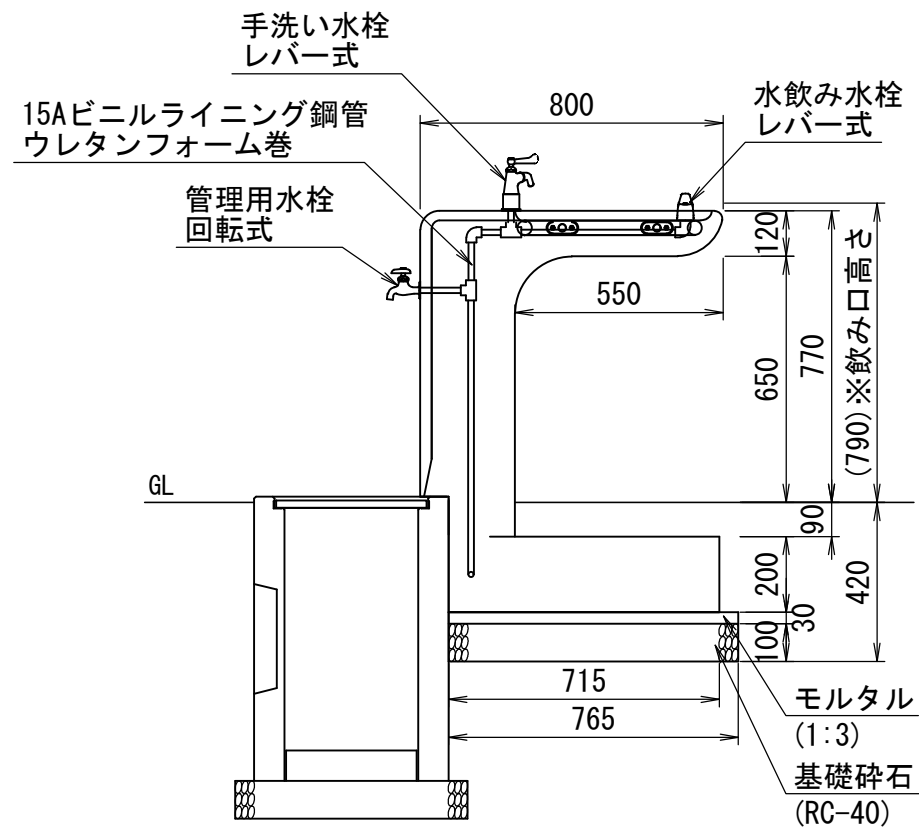
外観図



材料表

(10基当り)

水飲み場	基礎碎石	モルタル
H770 L800 W350	RC-40 t=100	1:3
(基)	(m2)	(m3)
10.0	3.4	0.10

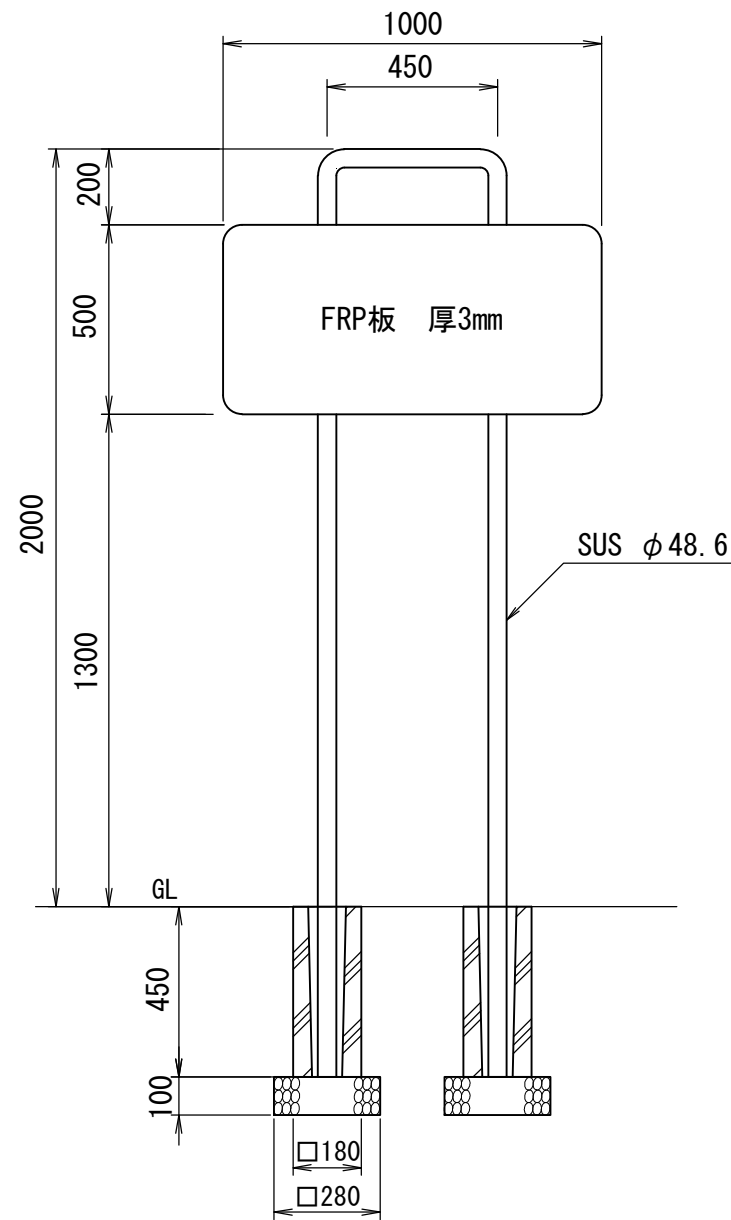


〈仕様〉

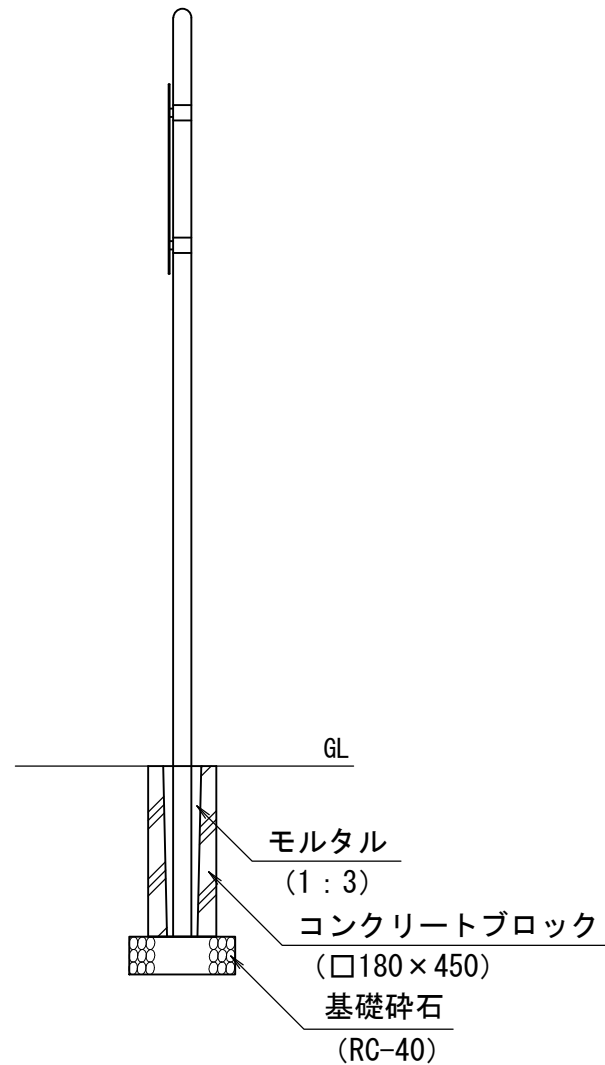
- (1) ISO9001認証取得企業で品質管理された製品とすること。
- (2) SPL表示認定企業の製造製品とすること。
- (3) 生産物賠償責任保険に加入した製品とする。
- (4) 図面と同等品以上の製品とする。
- (5) 本体：eco擬石（稲田） 研ぎ仕上
- (6) 手摺：φ38×t2.0ステンレス鋼管
- (7) 水栓：水飲み（レバー式）  
上部手洗い（レバー式）  
下部管理用（回転式）
- (8) 質量：360kg

番号	大分類	中分類	小分類	工種名	作成年月
2110	21	EB	001	園名板 (A)	R2.07
	公園 (サービス施設整備)	園名板	園名板 (A)		S=図示

正面図 S=1/20



側面図 S=1/20

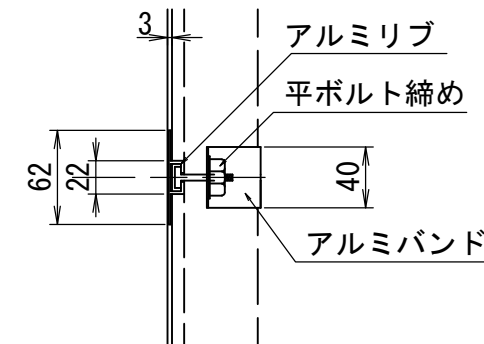


材料表

(10基当り)

看板支柱	園名板	基礎碎石	コンクリートブロック
H2,000 SUS φ48.6	1,000×500	RC-40 t=100	□180×450
(本)	(枚)	(m <sup>2</sup> )	(個)
10.0	10.0	1.6	20.0

取付部詳細 S=1/5



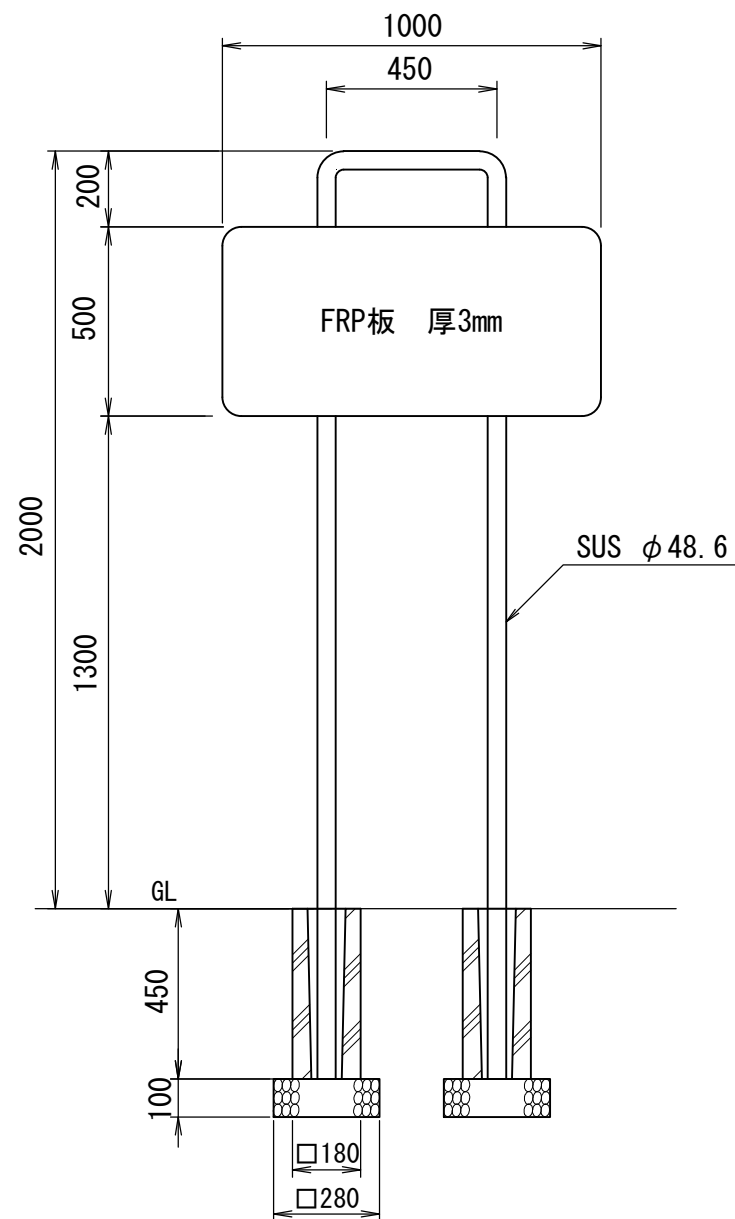
番号	大分類	中分類	小分類	工種名	作成年月
2111	21	EB	002	園名板 (B)	R2.07
	公園 (サービス施設整備)	園名板	園名板 (B)		S=図示

材料表

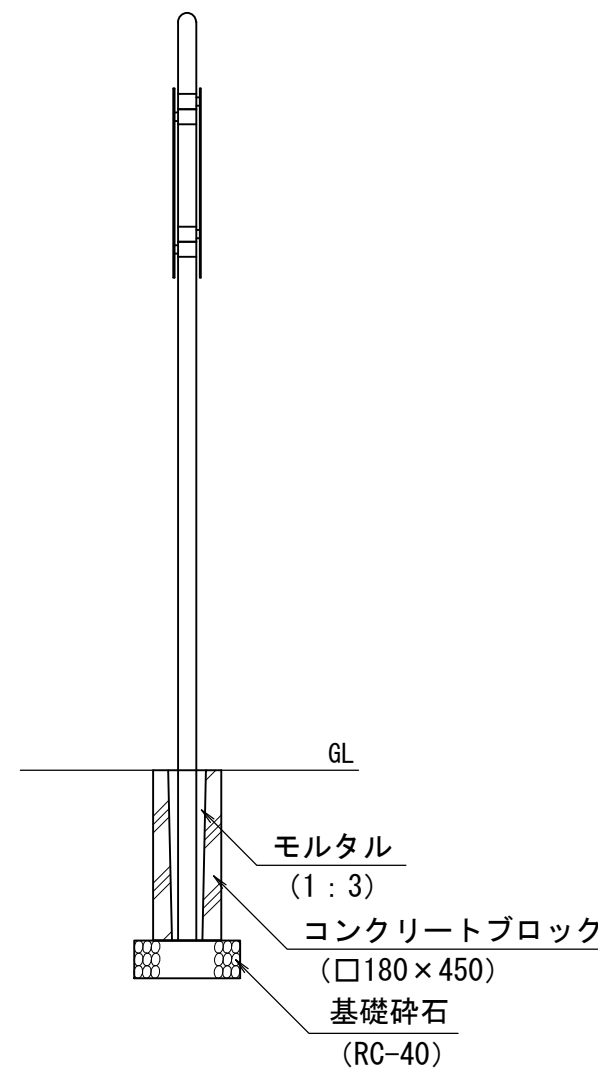
(10基当り)

看板支柱	園名板	お願い板	基礎碎石	コンクリートブロック
H2,000 SUS φ48.6	1,000×500	1,000×500	RC-40 t=100	□180×450
(本)	(枚)	(枚)	(m2)	(個)
10.0	10.0	10.0	1.6	20.0

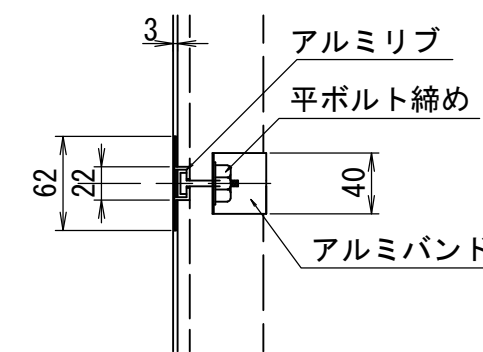
正面図 S=1/20



側面図 S=1/20

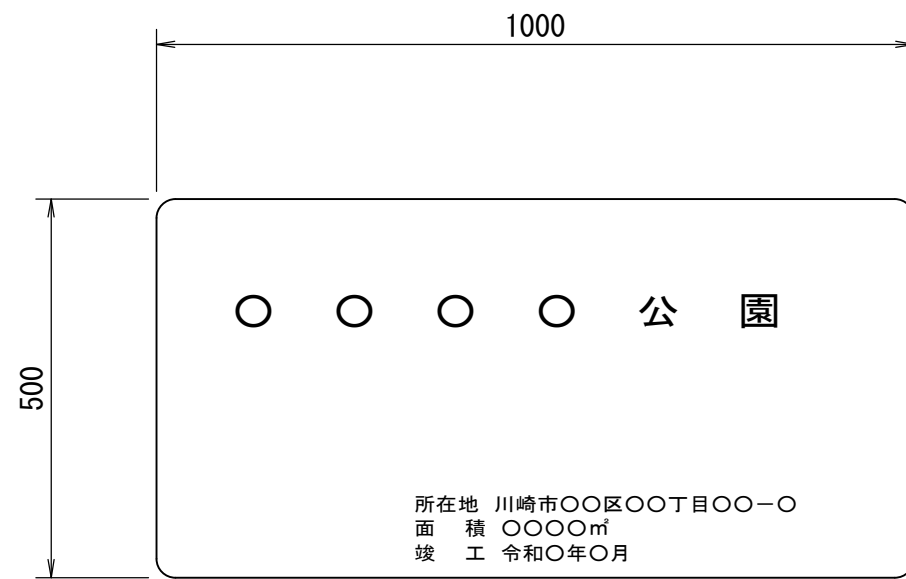


取付部詳細 S=1/5

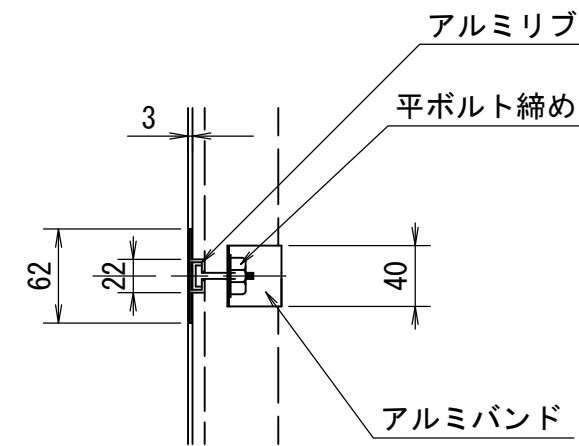


番号	大分類	中分類	小分類	工種名	作成年月
2113	21	EB	004	園名板（詳細）	R2.07
	公園（サービス施設整備）	園名板	園名板（詳細）		S=図示

正面図 S=1/10



取付部詳細 S=1/5



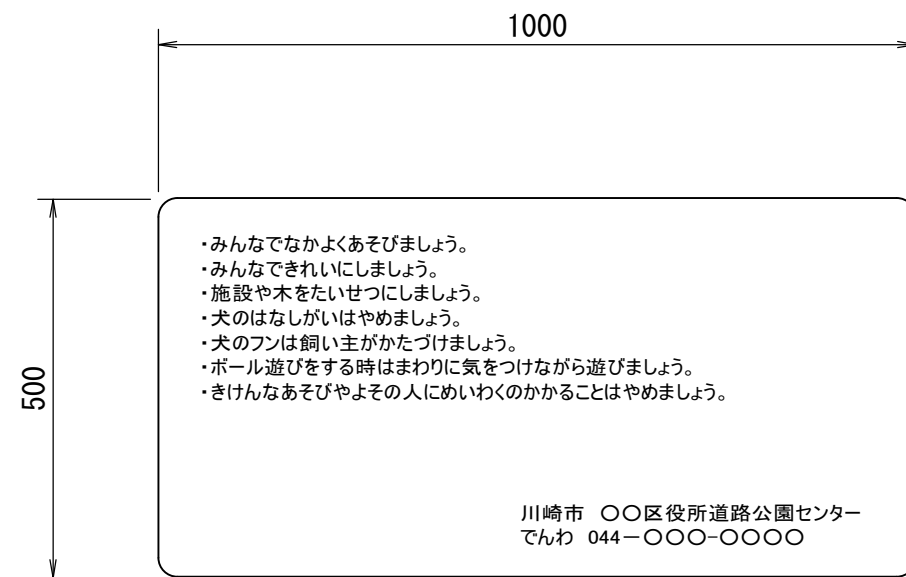
〈注意事項〉

- (1) 字体は丸ゴシック体とし漢字にはひらがなをふること。
- (2) 板はFRP封入式とし、色については監督員の指示に従うこと。

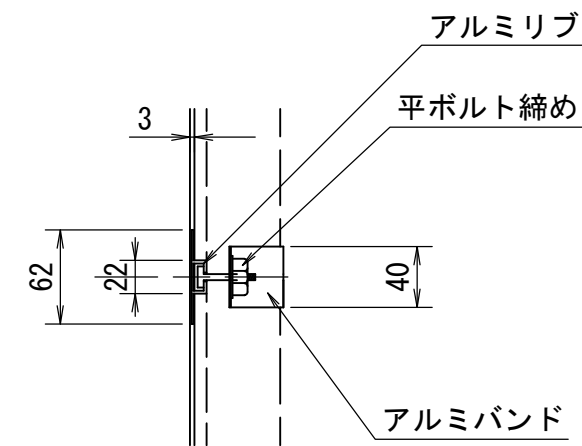


番号	大分類	中分類	小分類	工種名	作成年月
2114	21	EB	005	園名板（お願い板詳細）	R2.07
	公園（サービス施設整備）	園名板	園名板（お願い板詳細）		S=図示

正面図 S=1/10



取付部詳細 S=1/5



<注意事項>

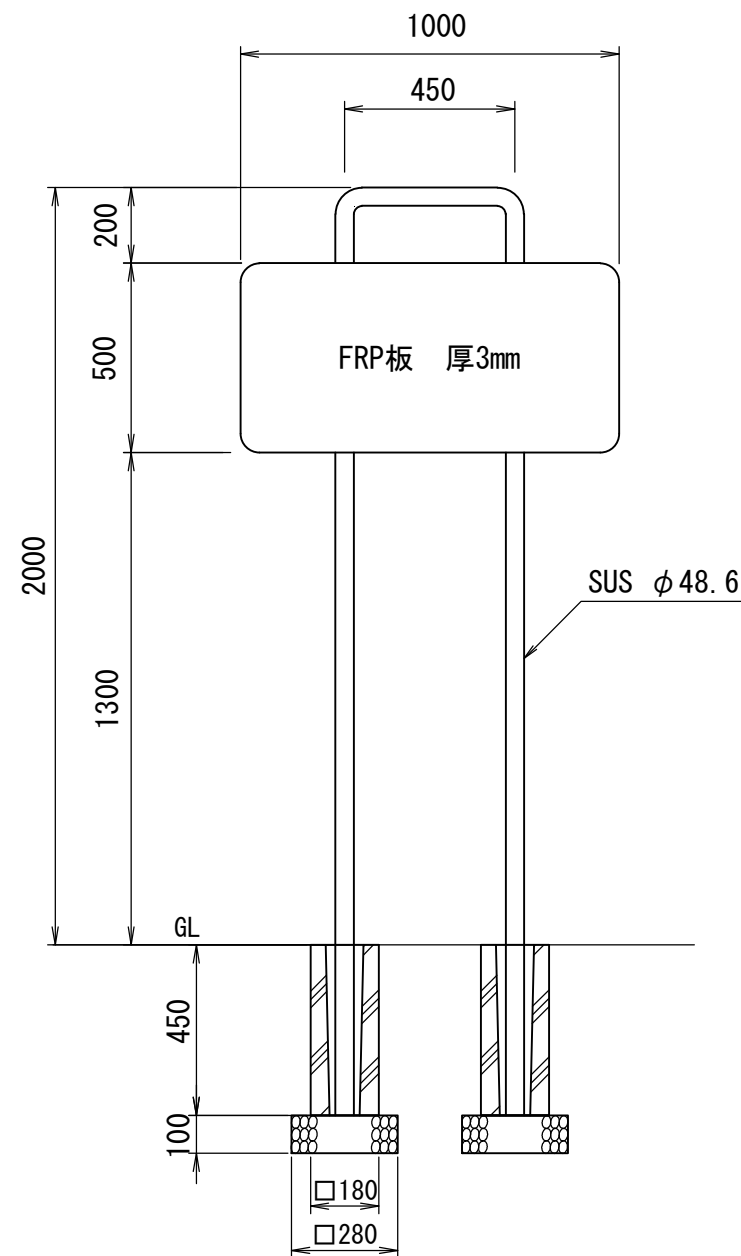
- (1) 字体は丸ゴシック体とし漢字にはひらがなをふること。
- (2) 板はFRP封入式とし、色については監督員の指示に従うこと。
- (3) 表記は例であり、各公園の状況により監督員の指示に従うこと。

番号	大分類	中分類	小分類	工種名	作成年月
2115	21	SG	001	サイン (占用看板)	R2.07
	公園 (サービス施設整備)	サイン	サイン (占用看板)		S=図示

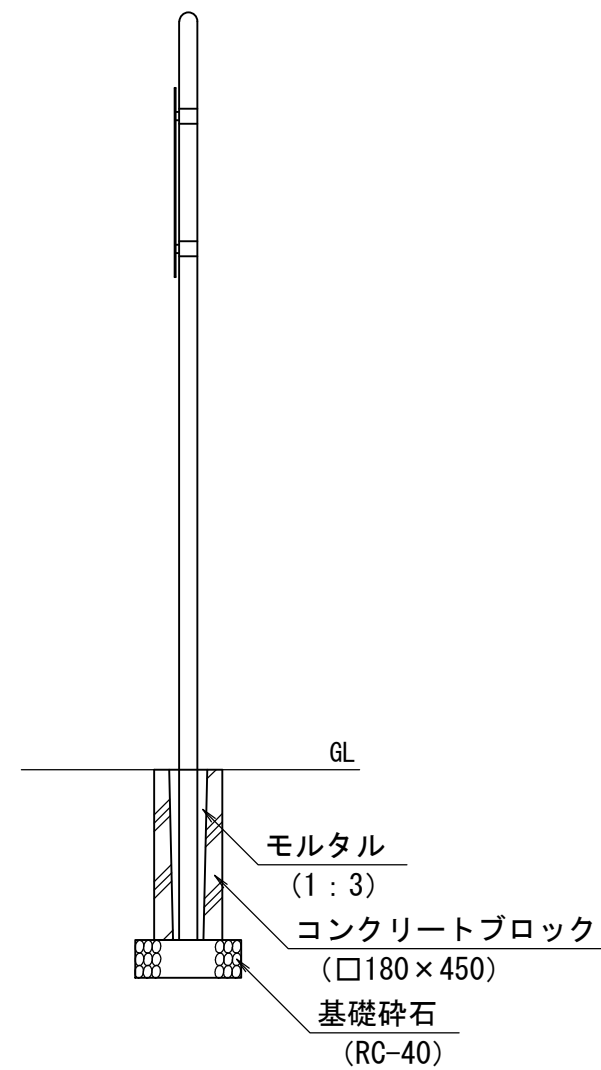
材料表 (10基当り)

看板支柱	占用看板	基礎砕石	コンクリートブロック
H2,000 SUS φ48.6	1,000×500	RC-40 t=100	□180×450
(本)	(枚)	(m <sup>2</sup> )	(個)
10.0	10.0	1.6	20.0

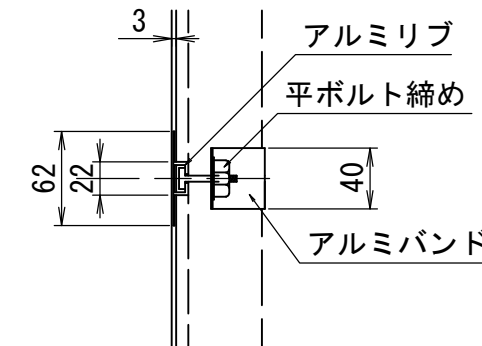
正面図 S=1/20



側面図 S=1/20



取付部詳細 S=1/5

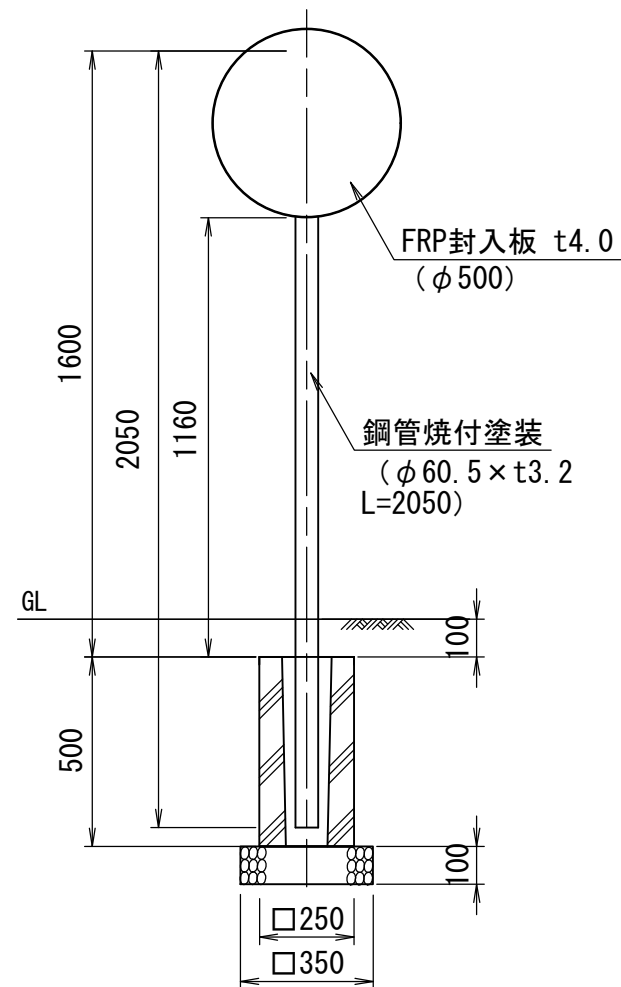


番号	大分類	中分類	小分類	工種名	作成年月
2116	21	SG	002	サイン (砂場注意看板1)	R2.07
	公園 (サービス施設整備)	サイン	サイン (砂場注意看板1)		S=図示

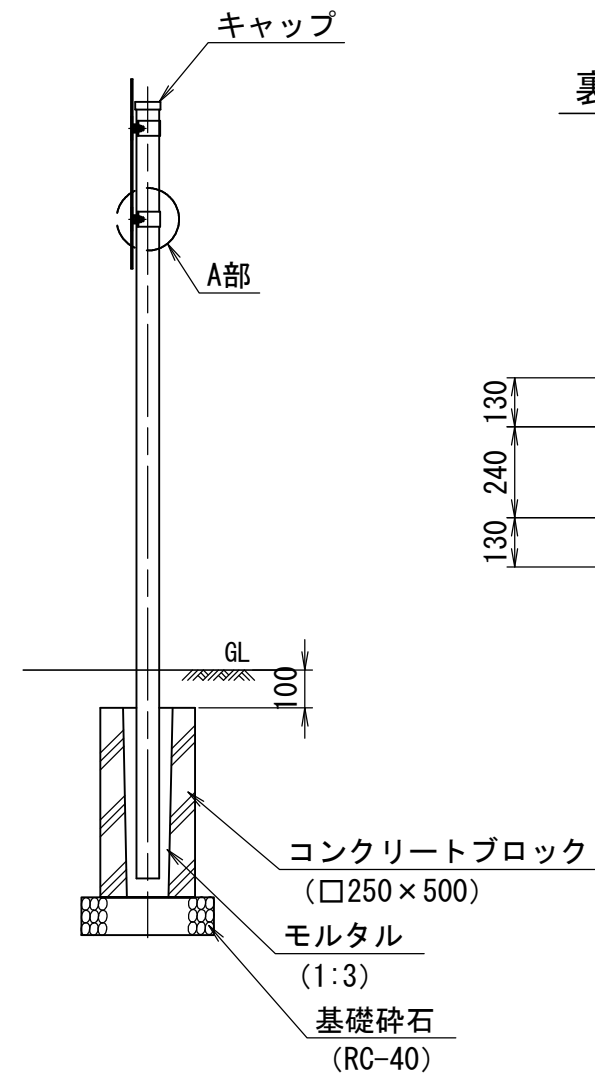
材料表 (10基当り)

看板支柱	看板	キャップ	基礎碎石	コンクリートブロック
H1,600 φ60.5	φ500		RC-40 t=100	□250×500
(本)	(枚)	(個)	(m2)	(個)
10.0	10.0	10.0	1.2	10.0

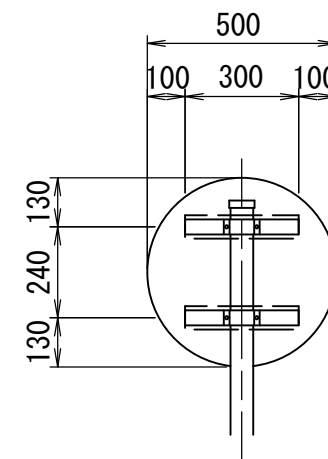
正面図 S=1/20



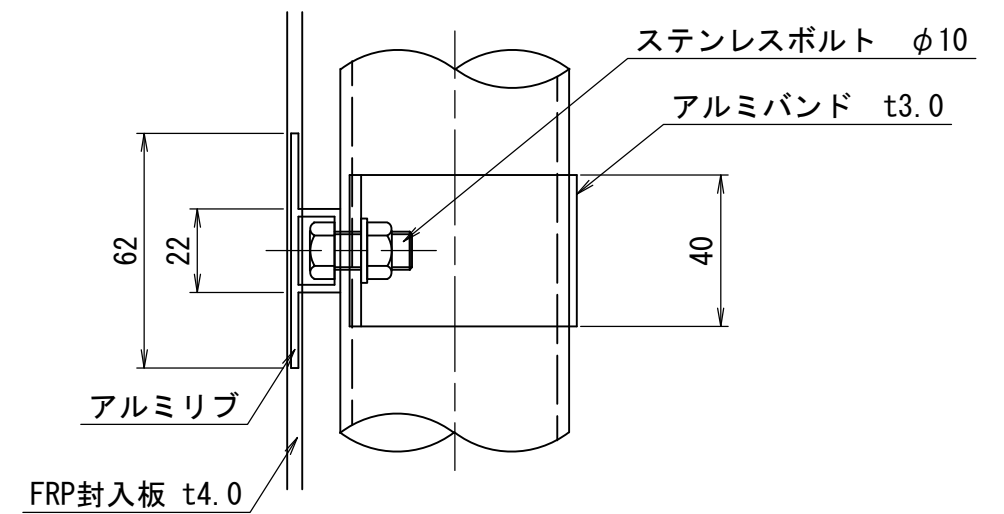
側面図 S=1/20



裏面図 S=1/20



A部詳細図 S=1/2



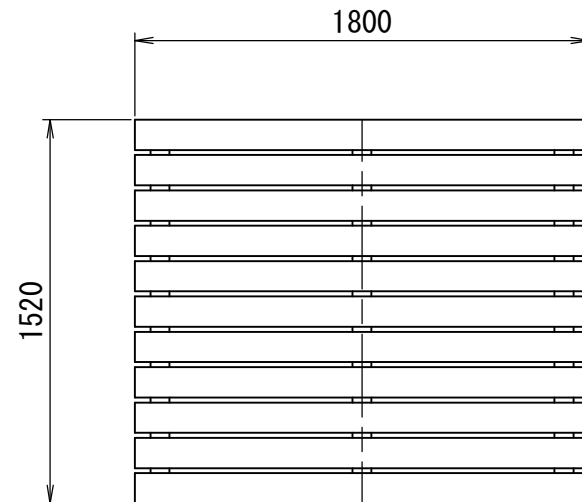
番号	大分類	中分類	小分類	工種名	作成年月
2117	21	SG	003	サイン（砂場注意看板2）	R2.07
	公園（サービス施設整備）	サイン	サイン（砂場注意看板2）		S=1/5

看板拡大図



番号	大分類	中分類	小分類	工種名	作成年月
2118	21	ED	001	縁台	R2.07
	公園（サービス施設整備）	縁台	縁台（参考図）		S=1/30

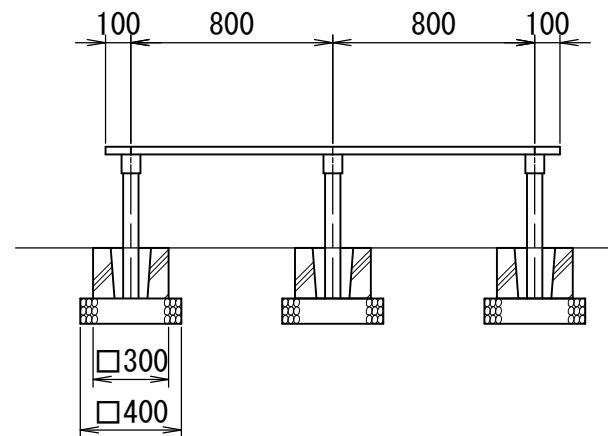
平面図



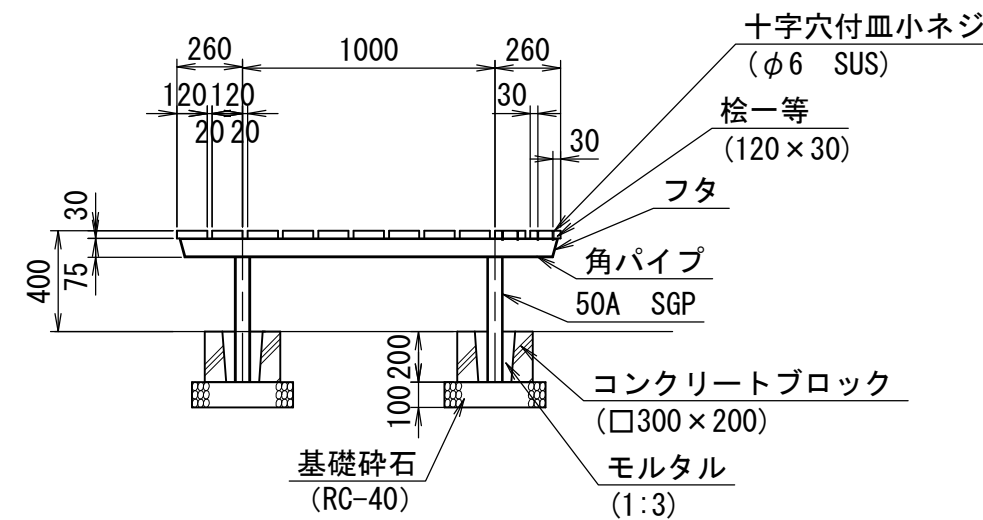
材料表 (10基当り)

縁台	基礎碎石	コンクリートブロック
W1, 800×D1, 520×H400	RC-40 t=100	□300×200
(基)	(m <sup>2</sup> )	(個)
10.0	9.6	60.0

立面図



側面図

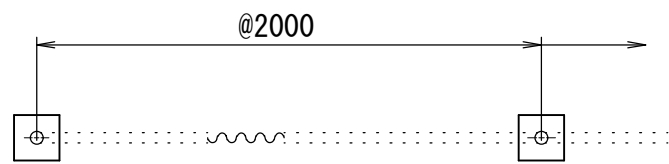


<仕様>

- (1) 木材防腐処理は、低毒性木材防腐剤加圧注入処理とする。
- (2) 木材は、ヒノキ(一等材)とし、カンナ・ペーパーがけ仕上げとする。
- (3) 木材角面は、全てR面取りとする。
- (4) 本製品は、生産物賠償責任保険に加入した製品とする。
- (5) 図面と同等以上の製品とする。

番号	大分類	中分類	小分類	工種名	作成年月
2201	22	MF	001	メッシュフェンスH1200	R2.07
	公園（管理施設整備）	メッシュフェンス	メッシュフェンスH1200		S=図示

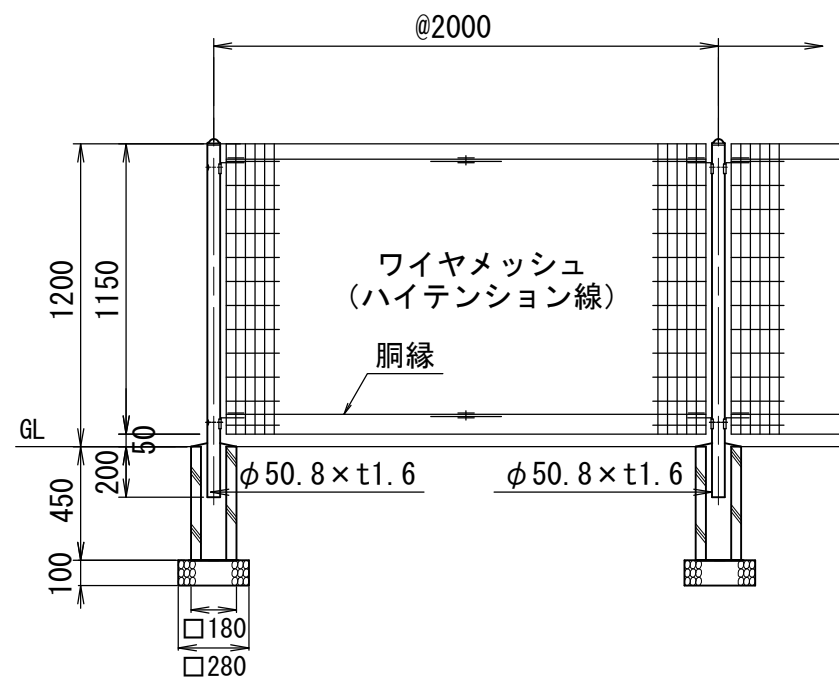
平面図 S=1/30



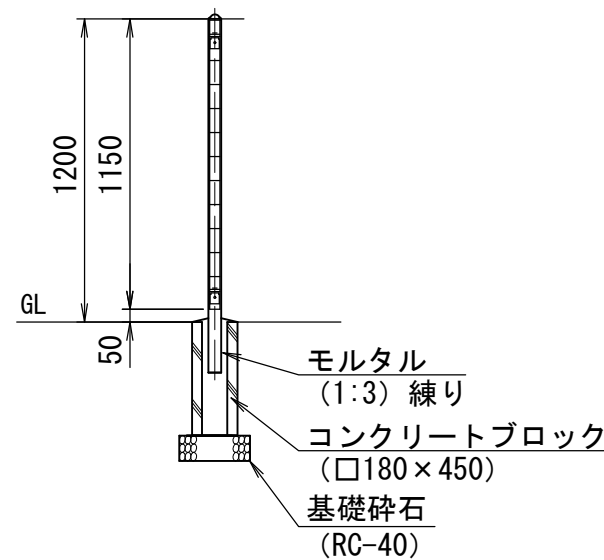
材料表 (100m当り)

メッシュフェンス	基礎碎石	コンクリートブロック
H1,200 @2,000	RC-40 t=100	□180×450
(m)	(m <sup>2</sup> )	(個)
100.0	3.9	50.0

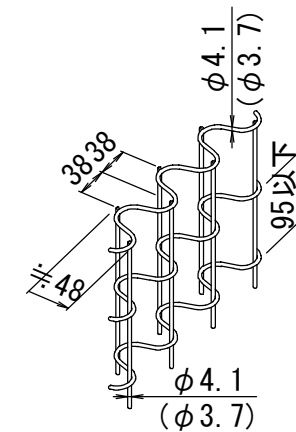
正面図 S=1/30



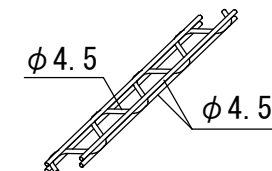
断面図(支柱部) S=1/30



パネル斜視図



胴縁斜視図



〈仕様〉

(1) 外装

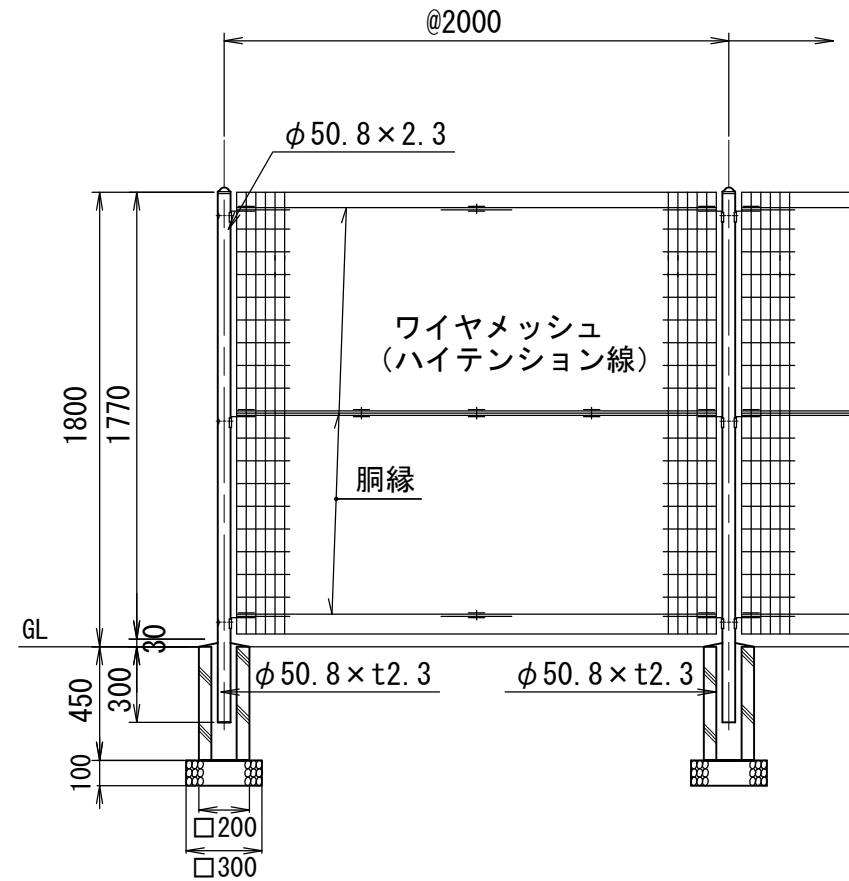
- ・主柱
  - ・パネル取付金具類
  - ・ワイヤメッシュ
  - ・胴縁
  - ・ボルト、ナット類
- … 亜鉛・アルミ・マグネシウム合金めっきの上アクリル樹脂静電粉体塗装
- … 亜鉛めっきの上PVC樹脂静電粉体塗装
- … 亜鉛めっきの上アクリル樹脂静電粉体塗装
- … 溶融亜鉛めっきの上防錆着色処理としワッシャは溶融亜鉛めっきのみ

番号	大分類	中分類	小分類	工種名	作成年月
2202	22	MF	002	メッシュフェンスH1800	R2.07
	公園（管理施設整備）	メッシュフェンス	メッシュフェンスH1800		S=図示

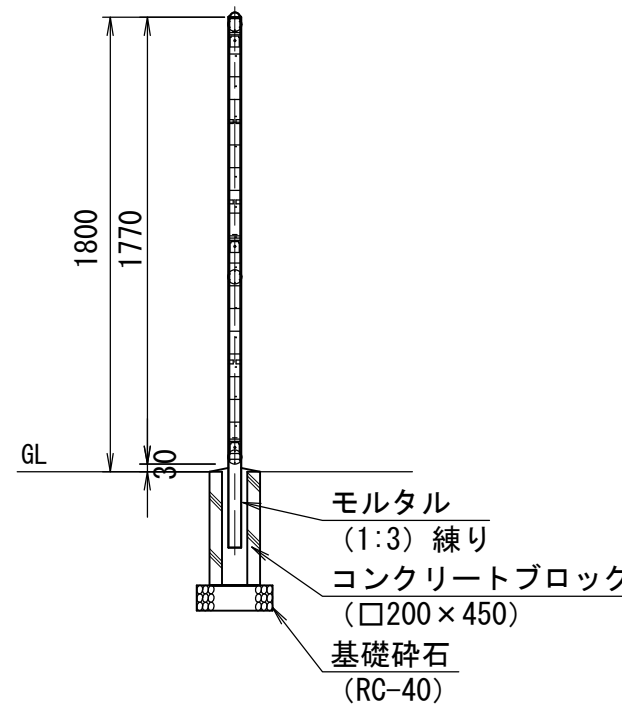
平面図 S=1/30



正面図 S=1/30



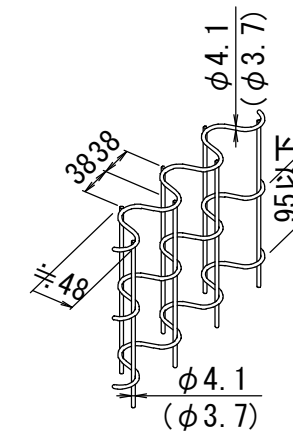
断面図(支柱部) S=1/30



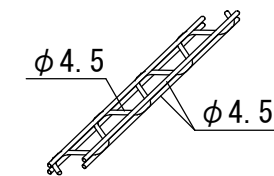
材料表 (100m当り)

メッシュフェンス	基礎碎石	コンクリートブロック
H1,800 @2,000	RC-40 t=100	□200×450
(m)	(m <sup>2</sup> )	(個)
100.0	4.5	50.0

パネル斜視図



胴縁斜視図

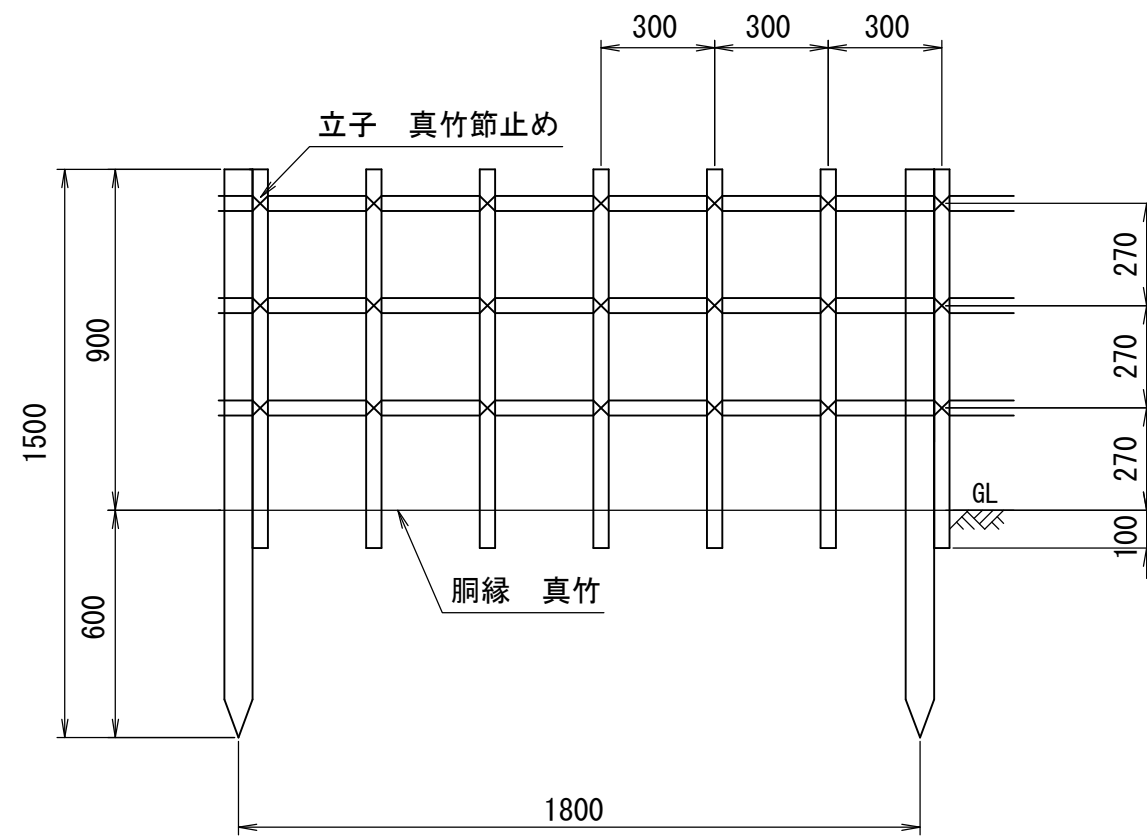


( )内は芯線径を示す。

<仕様>

- (1) 外装
- ・支柱 ... 亜鉛・アルミ・マグネシウム合金めっきの上アクリル樹脂静電粉体塗装
  - ・パネル取付金具類 ... 亜鉛めっきの上PVC樹脂静電粉体塗装
  - ・ワイヤメッシュ ... 亜鉛めっきの上アクリル樹脂静電粉体塗装
  - ・胴縁 ... 亜鉛めっきの上アクリル樹脂静電粉体塗装
  - ・ボルト、ナット類 ... 溶融亜鉛めっきの上防錆着色処理としワッシャは溶融亜鉛めっきのみ

番号	大分類	中分類	小分類	工種名	作成年月
2203	22	YG	001	四つ目垣	R2.07
	公園（管理施設整備）	四つ目垣	四つ目垣		S=1/20



材料表 (10m当り)

杉丸太 防腐加工	真竹 (唐竹)	しゅろ縄
L1,500 末口75	L6,000 φ12本/束	黒 径3 L20,000
(本)	(本)	(束)
5.6	10.5	3.5

<注意事項>

- (1) 真竹は2年生以上で割れ、反り、曲がり、変色、病虫害のない節止め品を使用すること。
- (2) しゅろ縄は黒の2本取りで、水に浸してから使用し、綾掛け結束すること。
- (3) 胴縁の竹はきりもみの上、柱に釘止め、しゅろ縄掛けとすること。
- (4) 真竹の立子は先端を節止めとすること。
- (5) 杉丸太支柱は防腐処理とすること。

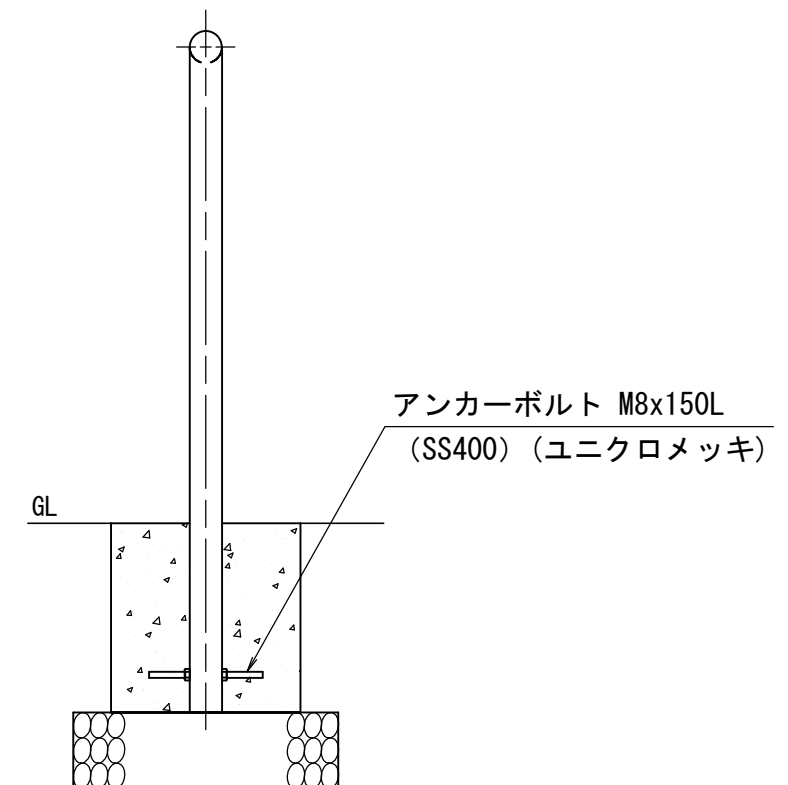
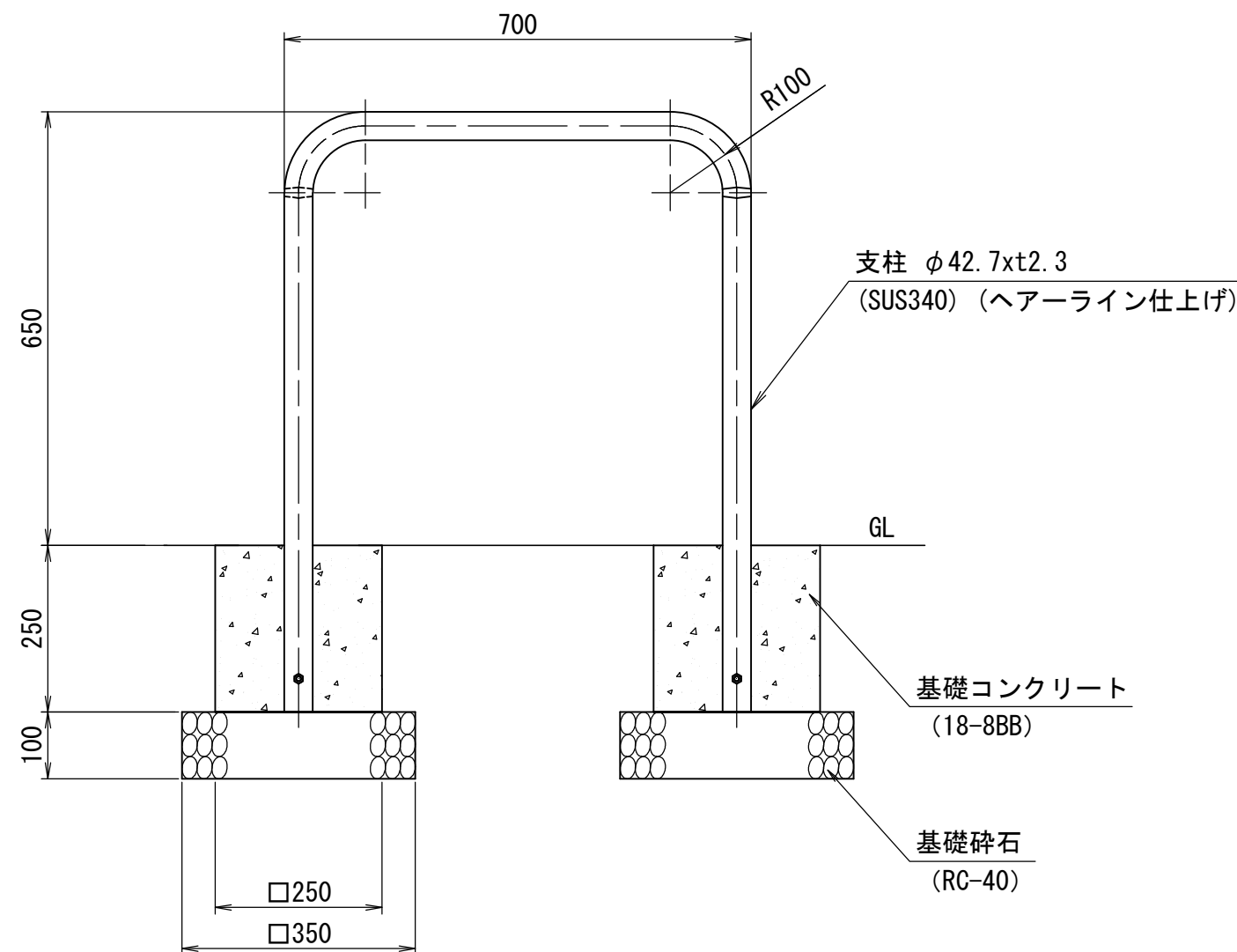


番号	大分類	中分類	小分類	工種名	作成年月
2204	22	KD	001	車止柵 (B1)	R2.07
	公園 (管理施設整備)	車止柵	車止柵 (B1)		S=1/10

材料表

(10基当り)

車止柵 (B1)	基礎碎石	型枠	基礎コンクリート
700×650 SUS ヘアライン仕上げ	RC-40 t=100		18-8BB
(基)	(m2)	(m2)	(m3)
10.0	2.5	5.0	0.31



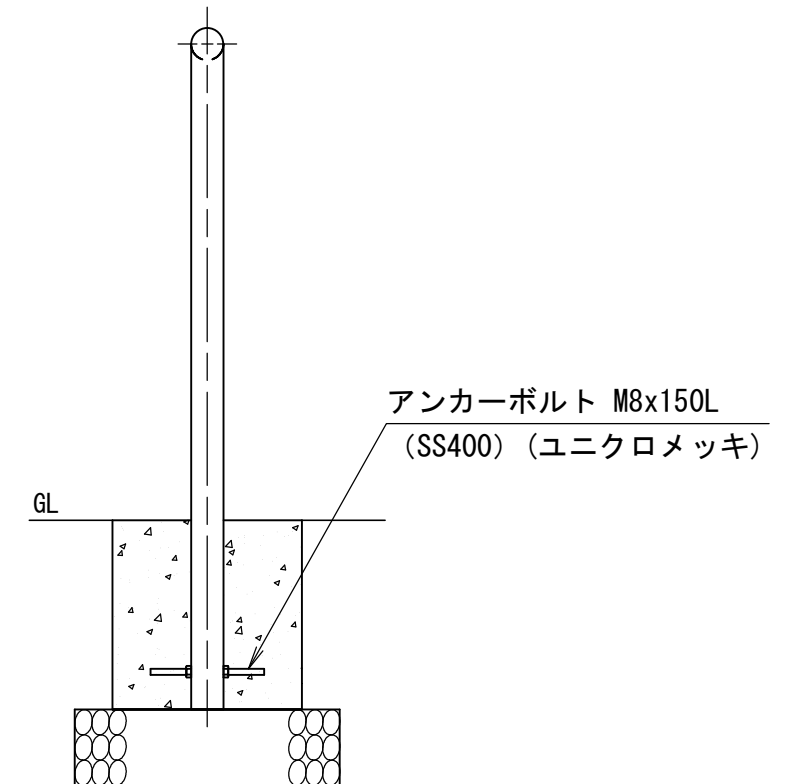
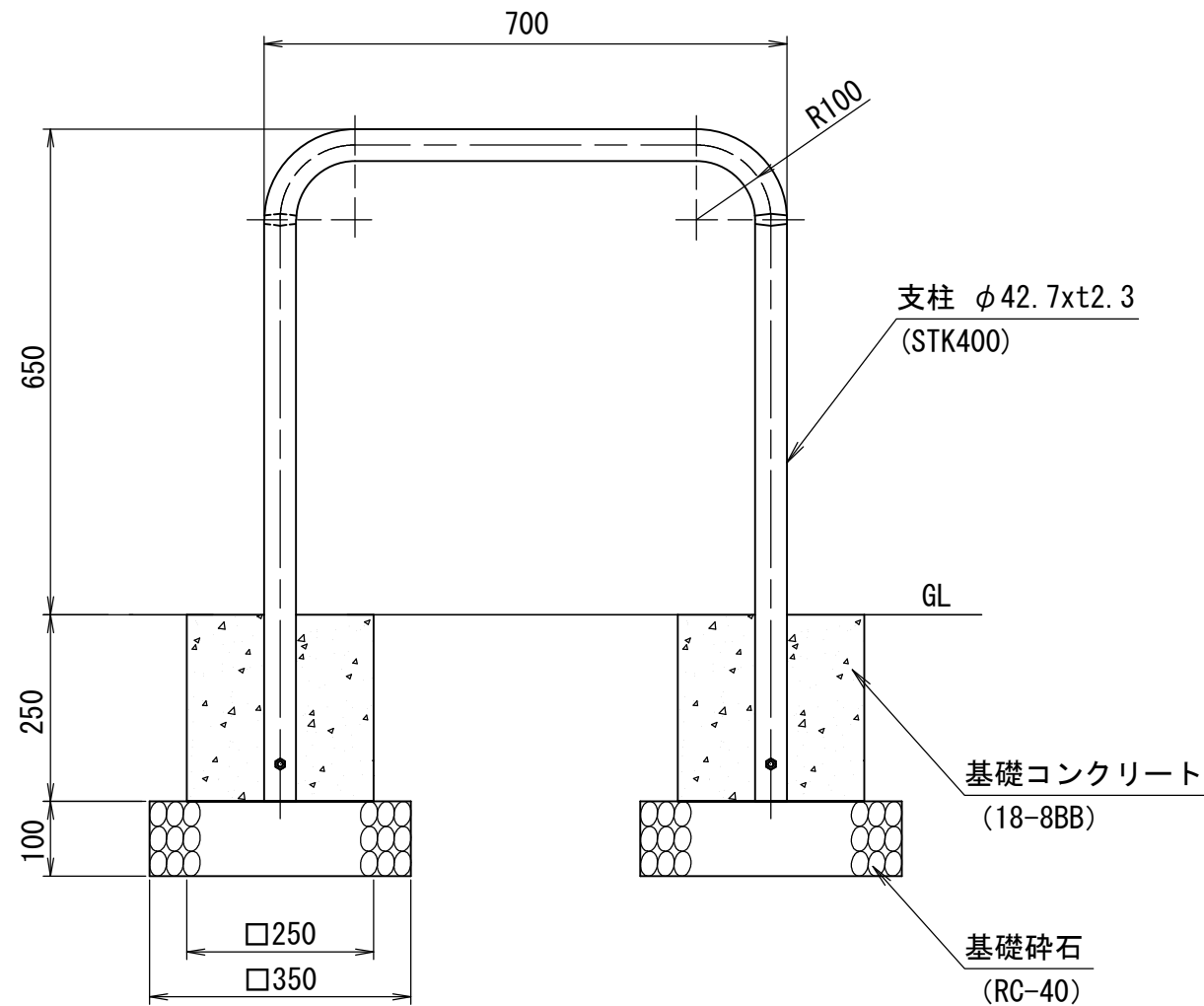
<仕様>

- (1) 色については設計図書等で指定がある場合を除き公共空間景観形成ガイドラインに基づき、金属素地(無着色)とする。

番号	大分類	中分類	小分類	工種名	作成年月
2205	22	KD	002	車止柵 (B2)	R2.07
	公園 (管理施設整備)	車止柵	車止柵 (B2)		S=1/10

材料表 (10基当り)

車止柵 (B2)	基礎碎石	型枠	基礎コンクリート
700×650 STK	RC-40 t=100		18-8BB
(基)	(m2)	(m2)	(m3)
10.0	2.5	5.0	0.31



<仕様>

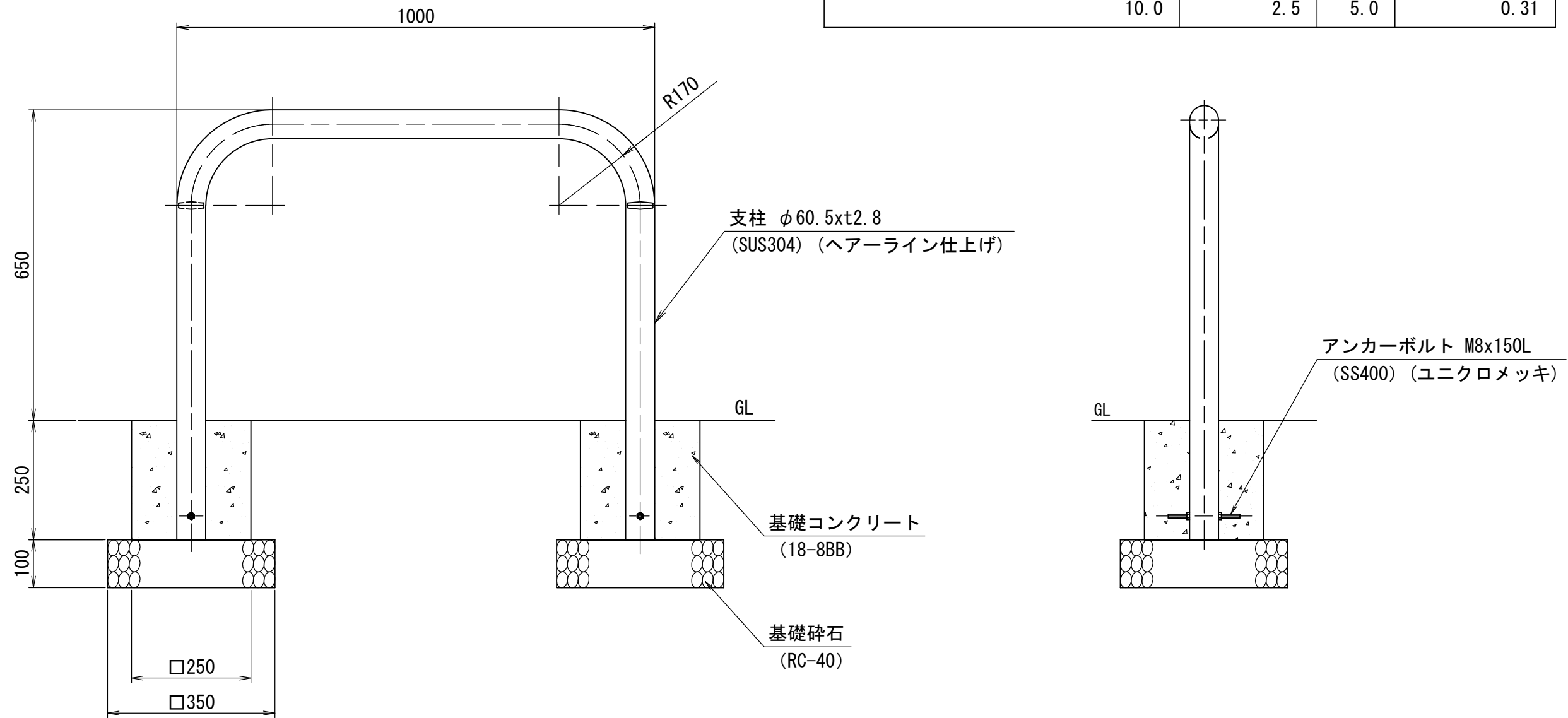
- (1) 色については設計図書等で指定がある場合を除き公共空間景観形成ガイドラインに基づき、金属素地(無着色)とする。

番号	大分類	中分類	小分類	工種名	作成年月
2206	22	KD	003	車止柵 (C1)	R2.07
	公園 (管理施設整備)	車止柵	車止柵 (C1)		S=1/10

材料表

(10基当り)

車止柵 (C1)	基礎碎石	型枠	基礎コンクリート
1,000 × 650 SUS ヘアーライン仕上げ	RC-40 t=100		18-8BB
(基)	(m2)	(m2)	(m3)
10.0	2.5	5.0	0.31



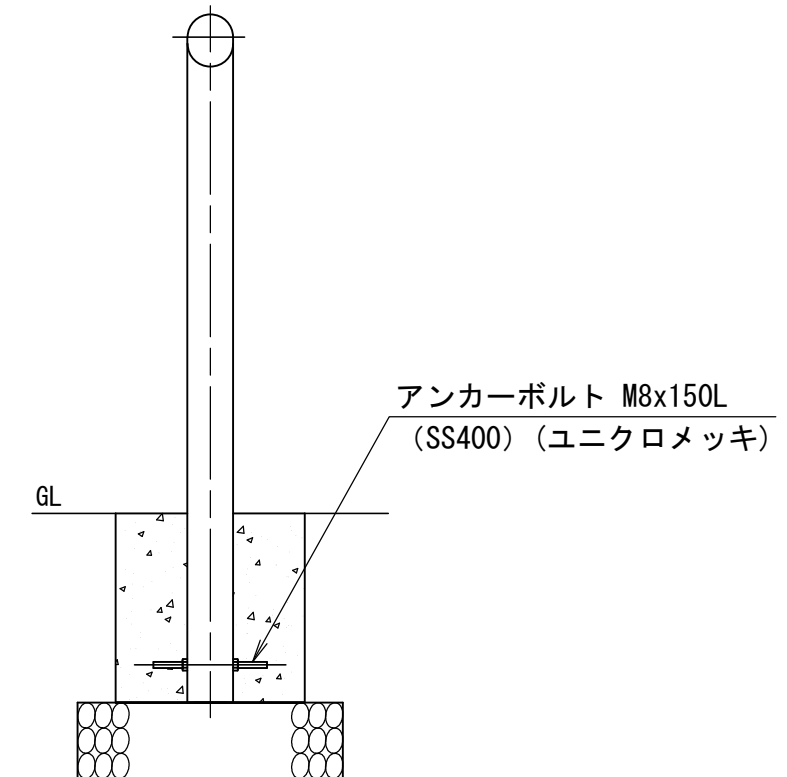
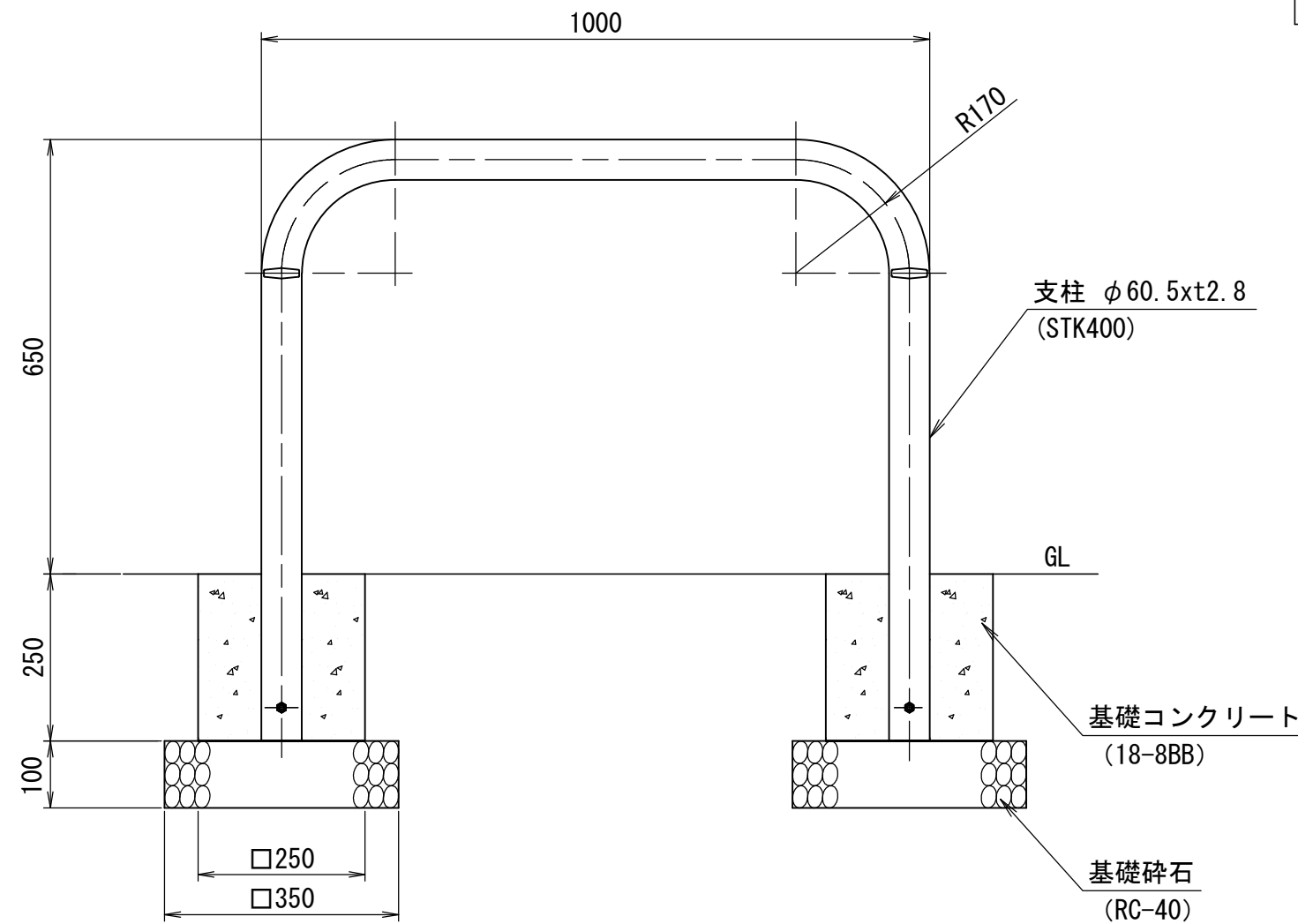
<仕様>

- (1) 色については設計図書等で指定がある場合を除き公共空間景観形成ガイドラインに基づき、金属素地(無着色)とする。

番号	大分類	中分類	小分類	工種名	作成年月
2207	22	KD	004	車止柵 (C2)	R2.07
	公園 (管理施設整備)	車止柵	車止柵 (C2)		S=1/10

材料表 (10基当り)

車止柵 (C2)	基礎碎石	型枠	基礎コンクリート
1,000×650 STK	RC-40 t=100		18-8BB
(基)	(m2)	(m2)	(m3)
10.0	2.5	5.0	0.31

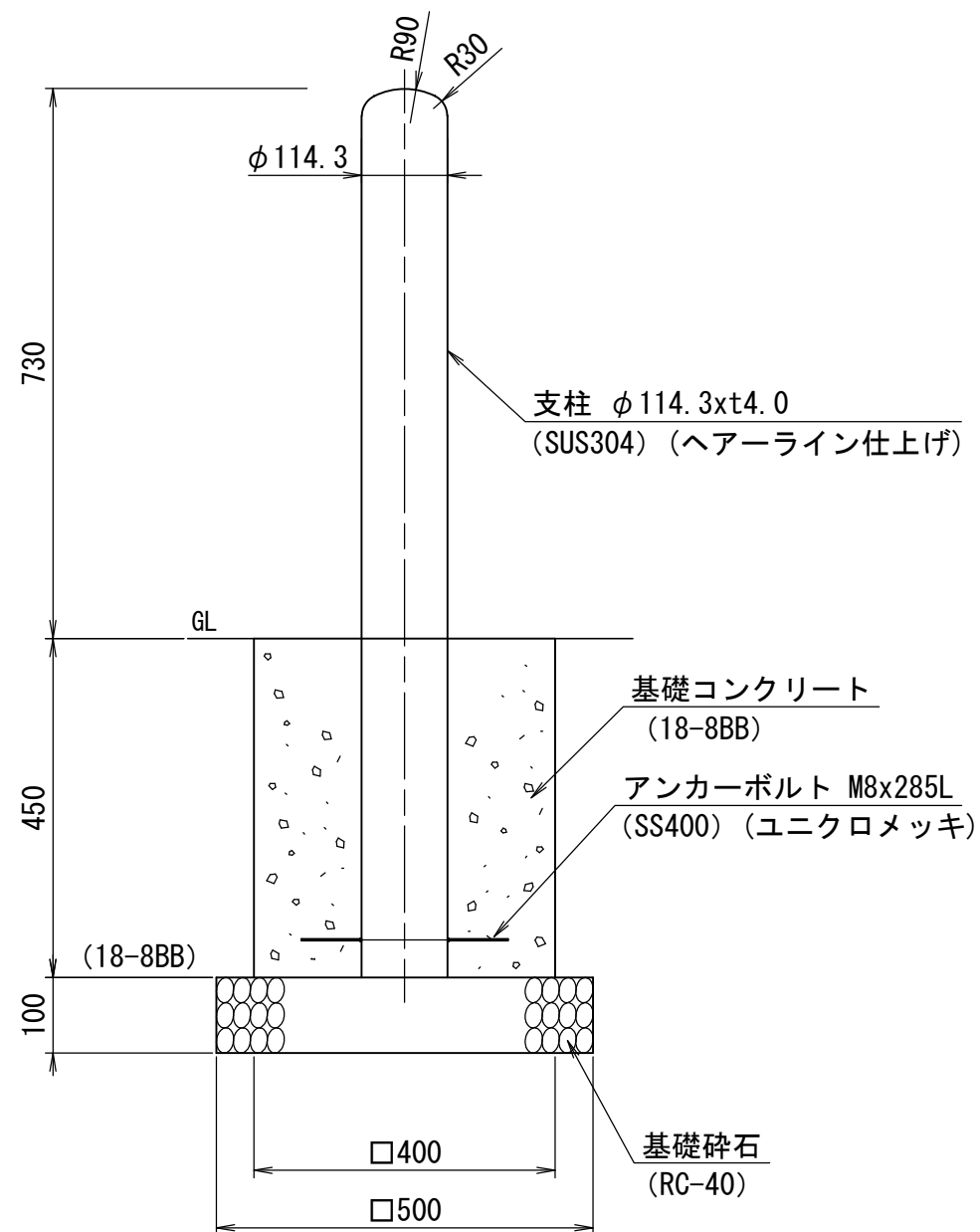


<仕様>

- (1) 色については設計図書等で指定がある場合を除き公共空間景観形成ガイドラインに基づき、金属素地(無着色)とする。

番号	大分類	中分類	小分類	工種名	作成年月
2208	22	KD	005	車止柵 (D)	R2.07
	公園 (管理施設整備)	車止柵	車止柵 (D)		S=1/10

正面図

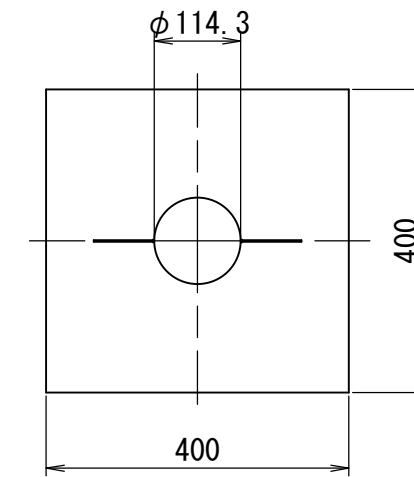


材料表

(10基当り)

車止柵 (D)	基礎砕石	型枠	基礎コンクリート
H=730 SUS ヘアライン仕上げ	RC-40 t=100		18-8BB
(基)	(m2)	(m2)	(m3)
10.0	2.5	7.2	0.72

平面図

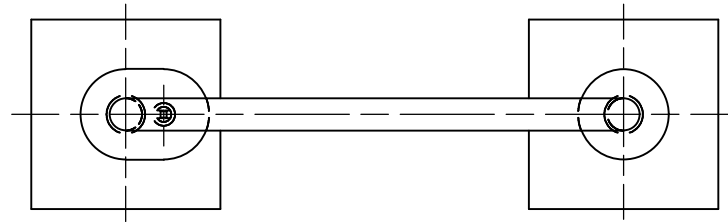


<仕様>

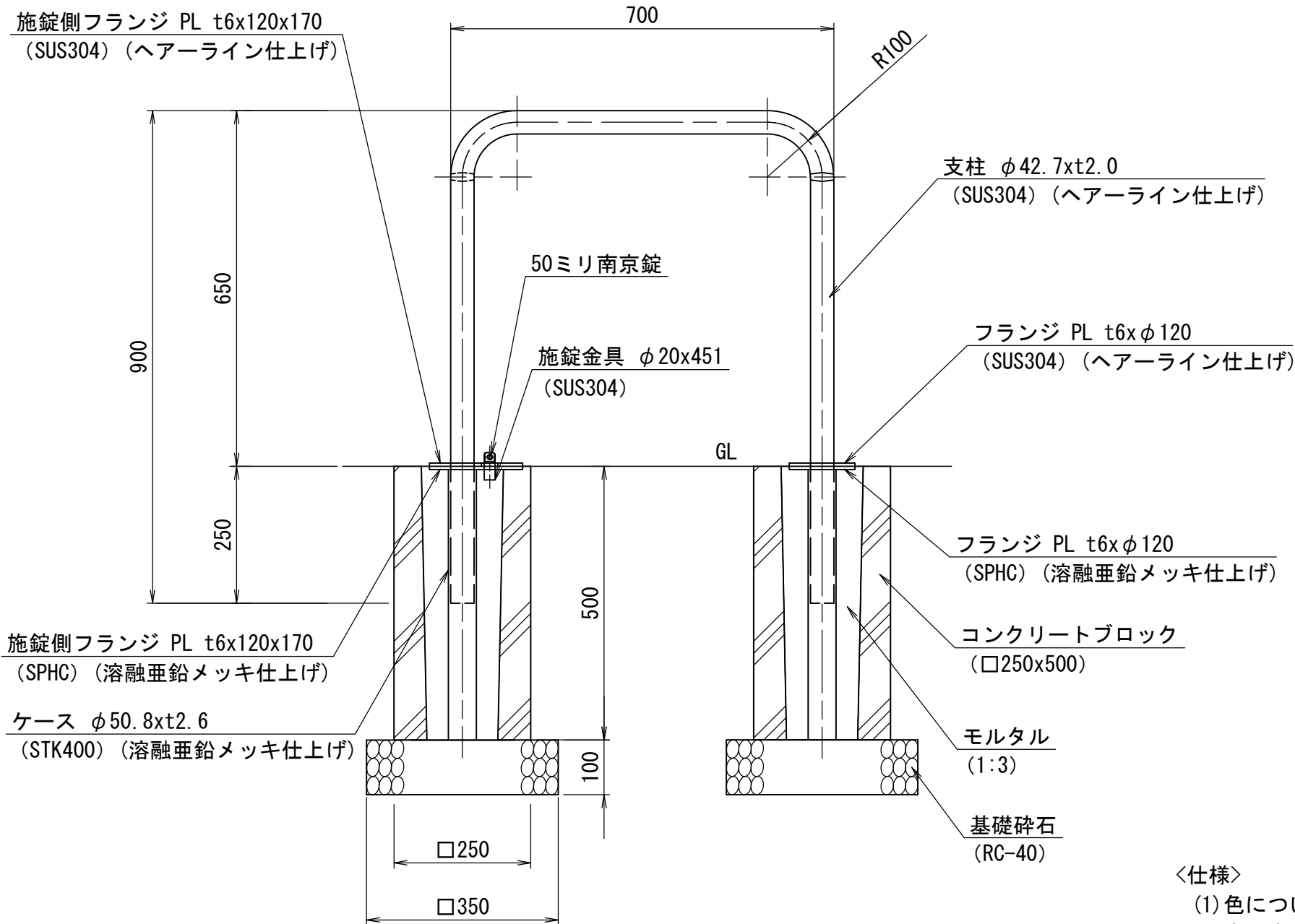
- (1) 色については設計図書等で指定がある場合を除き公共空間景観形成ガイドラインに基づき、金属素地(無着色)とする。

番号	大分類	中分類	小分類	工種名	作成年月
2209	22	KD	006	車止柵 (E1)	R2.07
	公園 (管理施設整備)	車止柵	車止柵 (E1)		S=図示

平面図 S=1/10



正面図 S=1/10

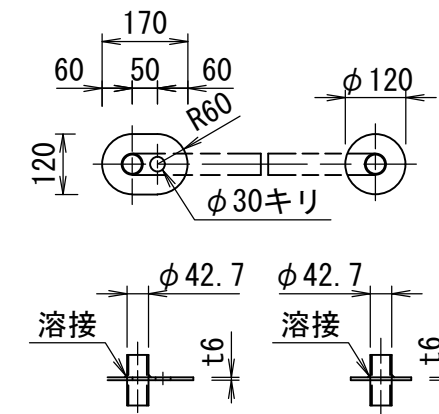


材料表

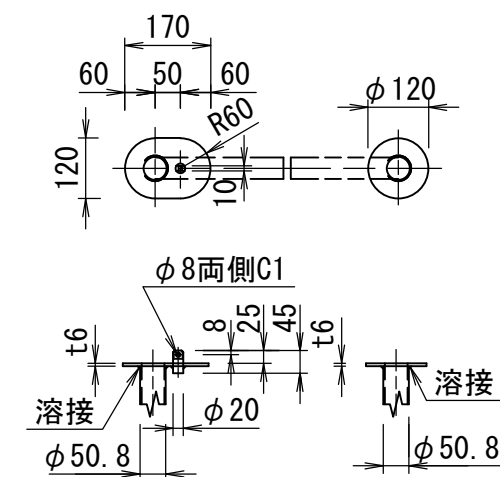
車止柵 (E1)		シリンダー南京錠	基礎碎石	コンクリートブロック
700×650	SUSヘアライン仕上げ	50mm	RC-40 t=100	□250×500
(基)		(個)	(m <sup>2</sup> )	(個)
10.0		10.0	2.5	20.0

(10基当り)

支柱側詳細 S=1/15



ケース側詳細 S=1/15

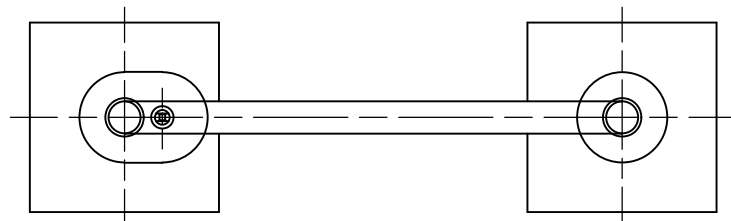


<仕様>

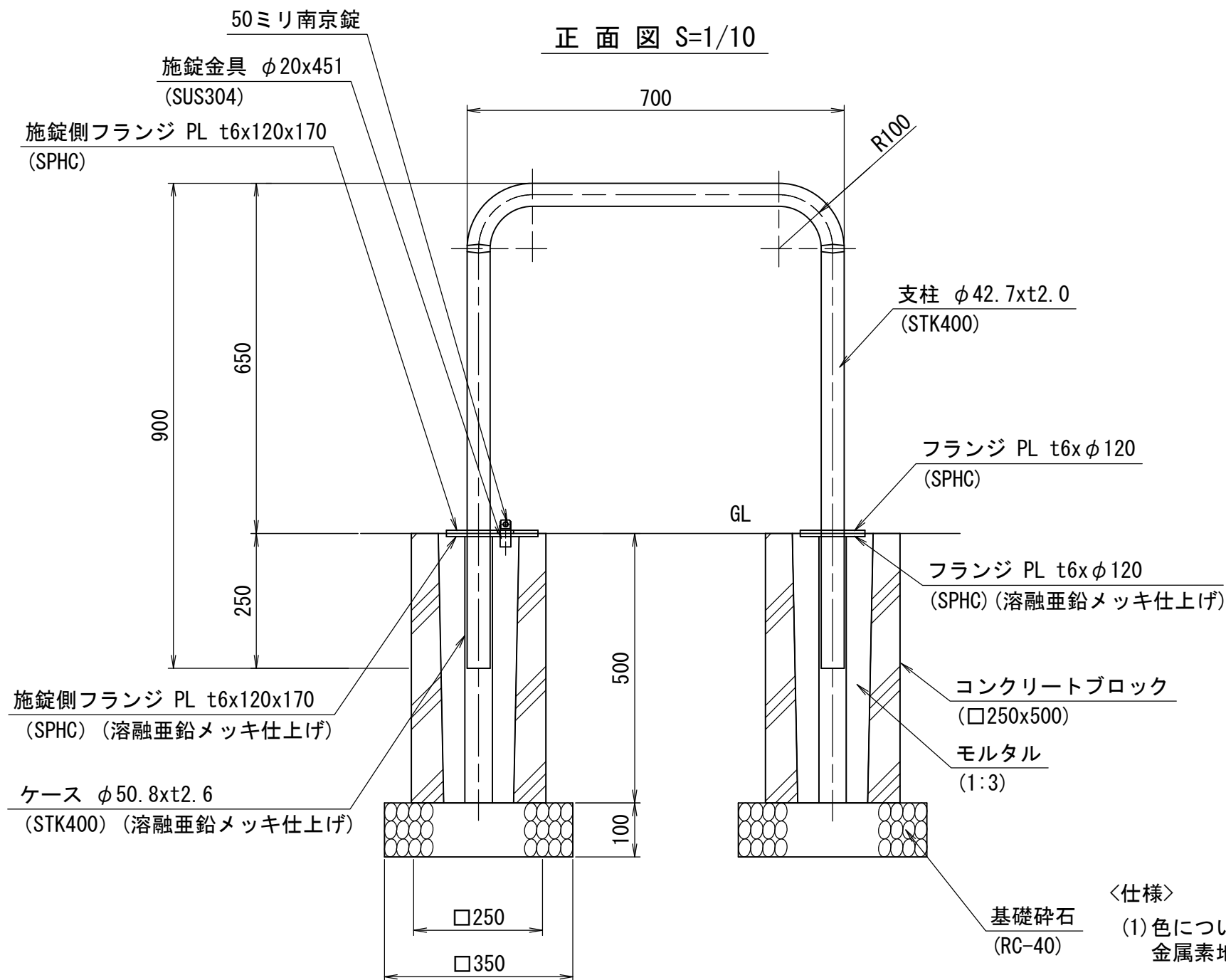
(1) 色については設計図書等で指定がある場合を除き公共空間景観形成ガイドラインに基づき、金属素地(無着色)とする。

番号	大分類	中分類	小分類	工種名	作成年月
2210	22	KD	007	車止柵 (E2)	R2.07
	公園 (管理施設整備)	車止柵	車止柵 (E2)		S=図示

平面図 S=1/10



正面図 S=1/10

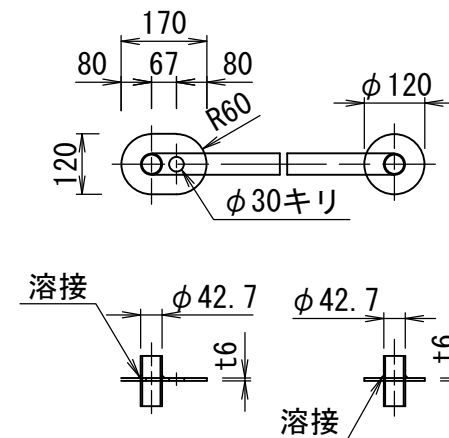


材料表

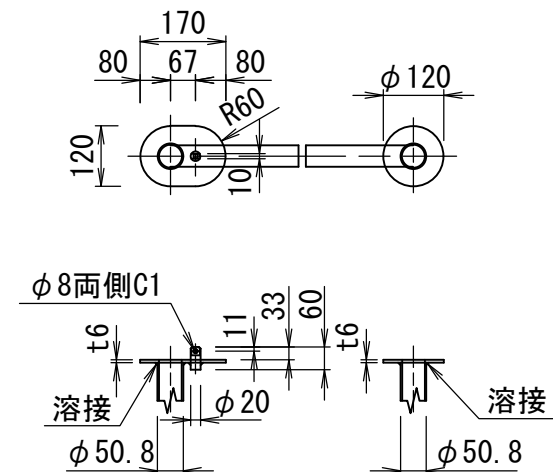
(10基当り)

車止柵 (E2)	シリンダー南京錠	基礎砕石	コンクリートブロック
700×650 STK	50mm	RC-40 t=100	□250×500
(基)	(個)	(m2)	(個)
10.0	10.0	2.5	20.0

支柱側詳細 S=1/15



ケース側詳細 S=1/15

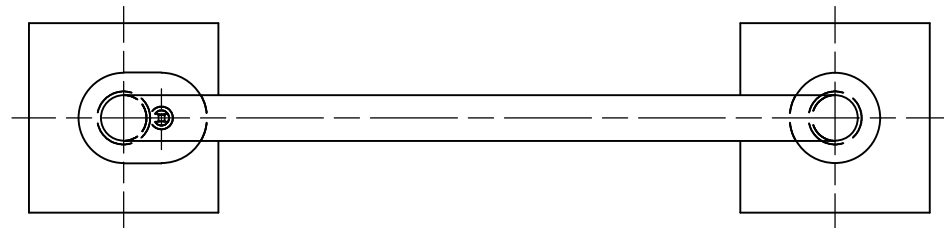


<仕様>

(1) 色については設計図書等で指定がある場合を除き公共空間景観形成ガイドラインに基づき、金属素地(無着色)とする。

番号	大分類	中分類	小分類	工種名	作成年月
2211	22	KD	008	車止柵 (F1)	R2.07
	公園 (管理施設整備)	車止柵	車止柵 (F1)		S=図示

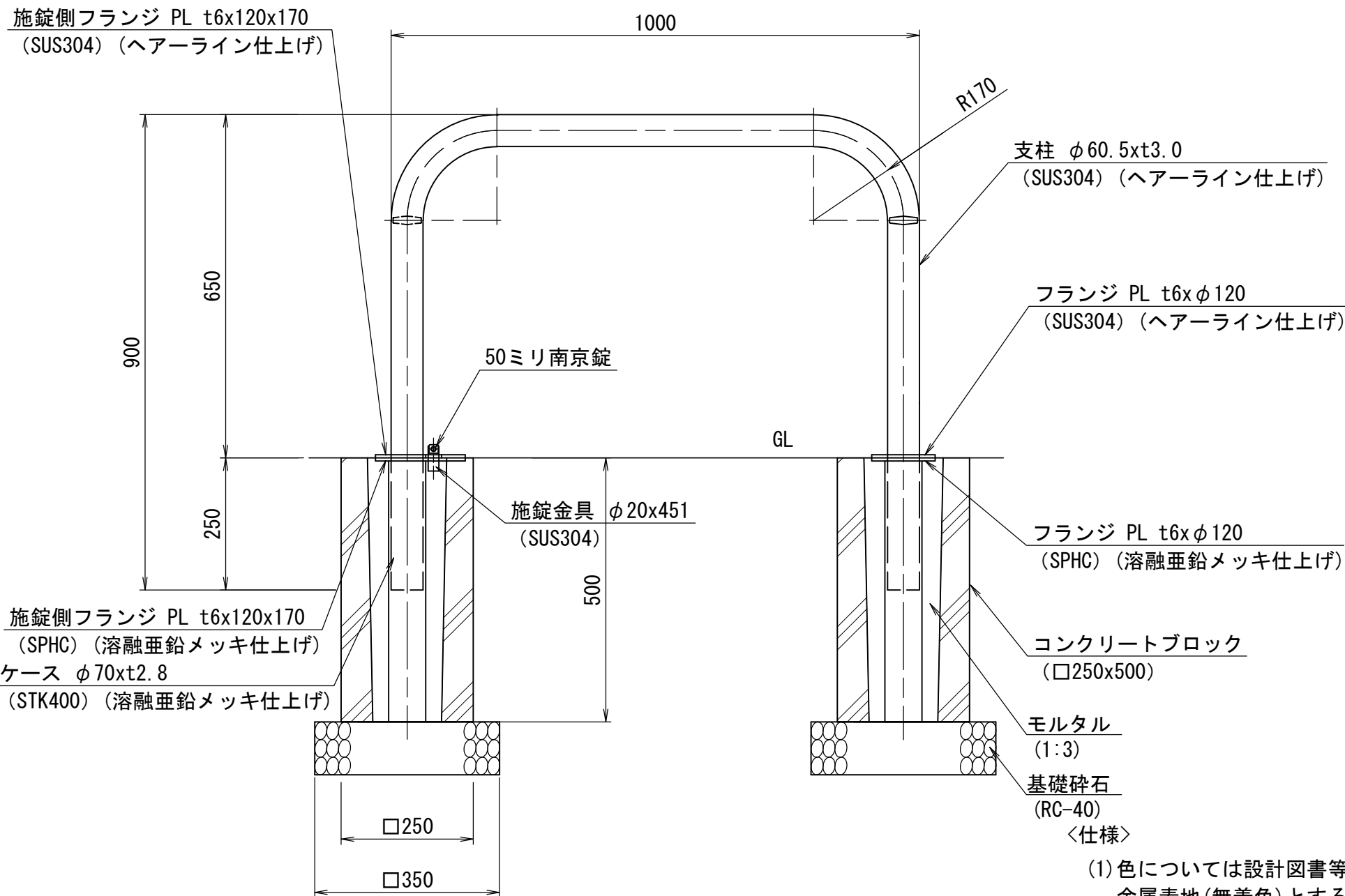
平面図 S=1/10



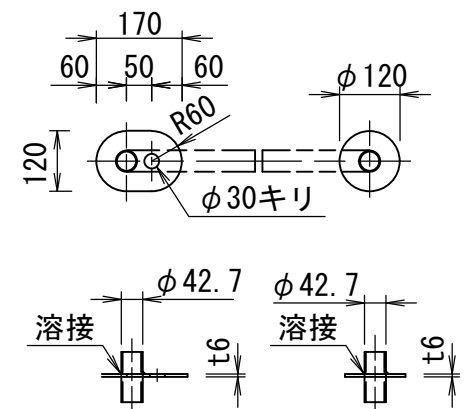
材料表

車止柵 (F1)		シリンダー南京錠	基礎碎石	コンクリートブロック
1,000×650	SUS ヘアライン仕上げ	50mm	RC-40 t=100	□250×500
(基)		(個)	(m2)	(個)
10.0		10.0	2.5	20.0

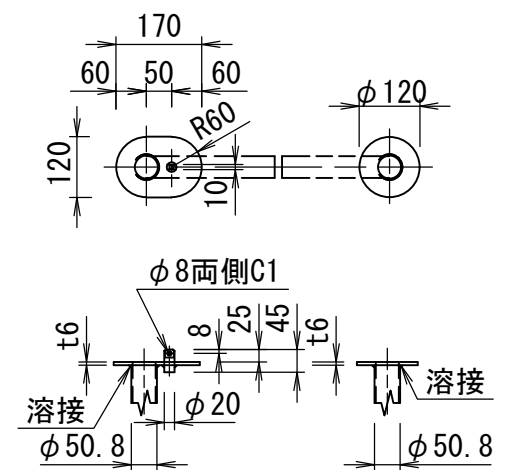
正面図 S=1/10



支柱側詳細 S=1/15



ケース側詳細 S=1/15

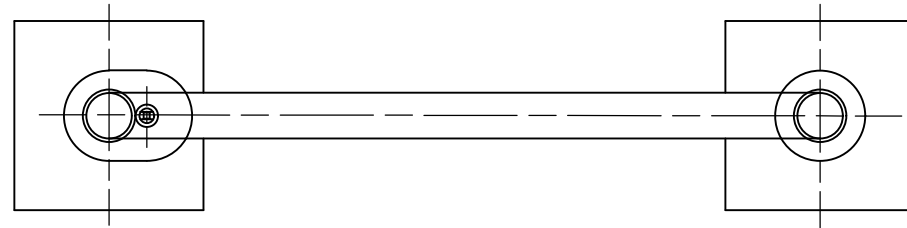


(1) 色については設計図書等で指定がある場合を除き公共空間景観形成ガイドラインに基づき、金属素地(無着色)とする。



番号	大分類	中分類	小分類	工種名	作成年月
2212	22	KD	009	車止柵 (F2)	R2.07
	公園 (管理施設整備)	車止柵	車止柵 (F2)		S=図示

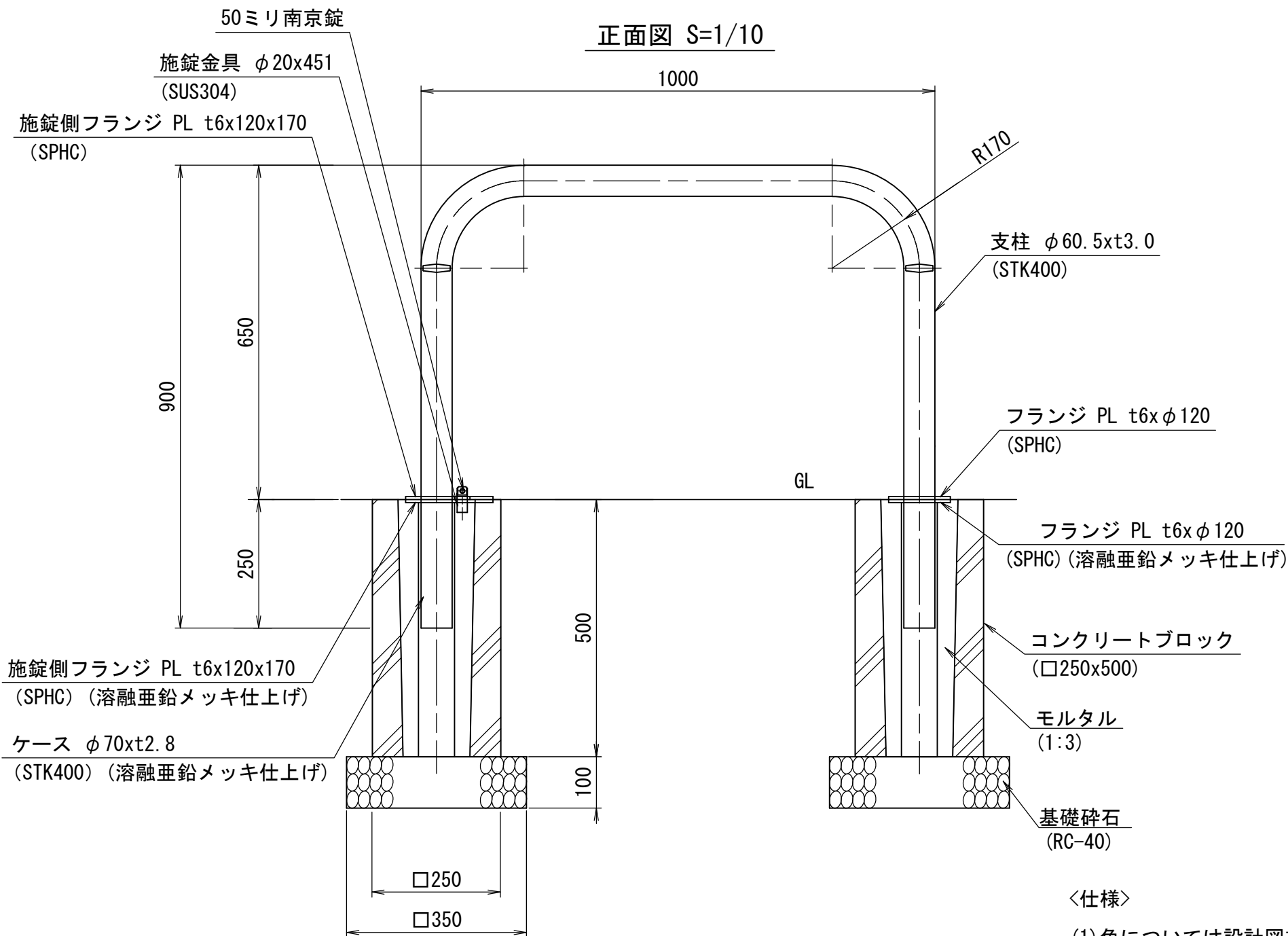
平面図 S=1/10



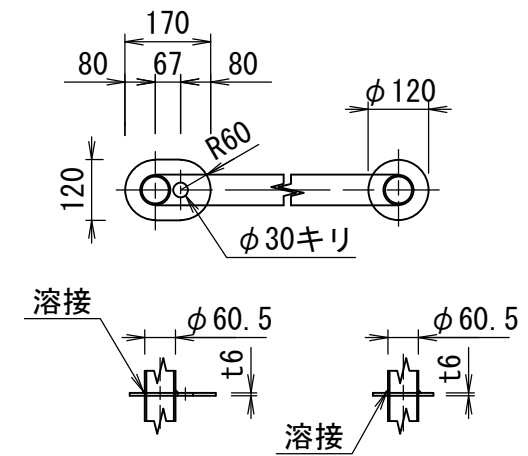
材料表

(10基当り)			
車止柵 (F2)	シリンダー南京錠	基礎碎石	コンクリートブロック
1,000×650 STK	50mm	RC-40 t=100	□250×500
(基)	(個)	(m2)	(個)
10.0	10.0	2.5	20.0

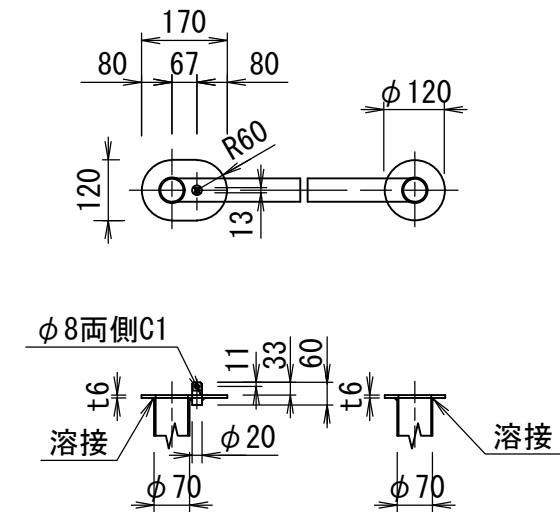
正面図 S=1/10



支柱側詳細 S=1/15



ケース側詳細 S=1/15

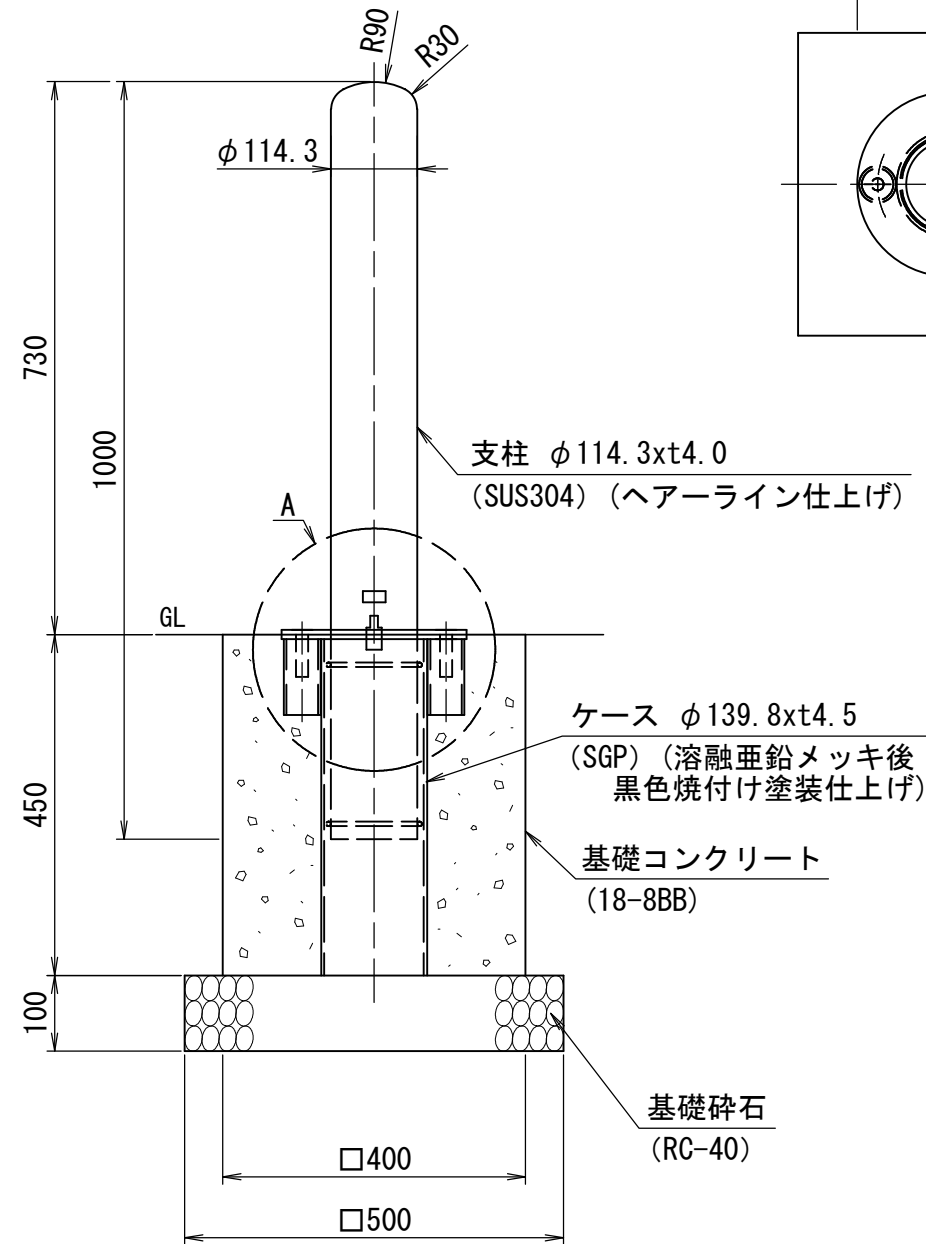


<仕様>

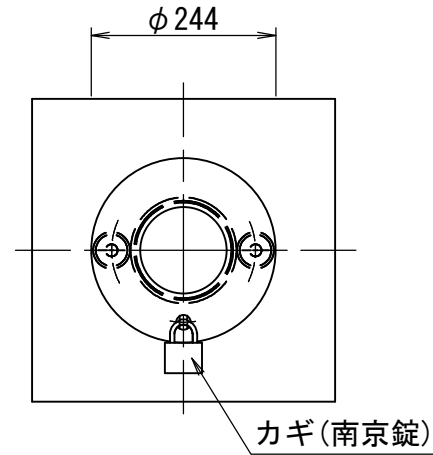
(1)色については設計図書等で指定がある場合を除き公共空間景観形成ガイドラインに基づき、金属素地(無着色)とする。

番号	大分類	中分類	小分類	工種名	作成年月
2213	22	KD	010	車止柵 (G)	R2.07
	公園 (管理施設整備)	車止柵	車止柵 (G)		S=図示

正面図 S=1/10



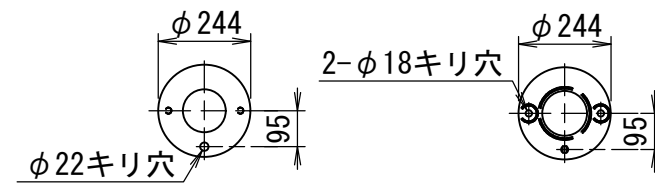
平面図 S=1/10



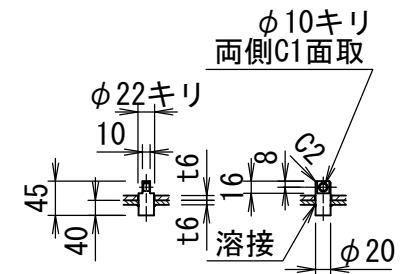
材料表

車止柵 (G)		シリンダー南京錠	基礎砕石	型枠	基礎コンクリート
H=730	SUS ヘアライン仕上げ	50mm	RC-40 t=100		18-8BB
(基)	(個)	(m <sup>2</sup> )	(m <sup>2</sup> )	(m <sup>2</sup> )	(m <sup>3</sup> )
10.0	10.0	2.5	7.2	0.72	

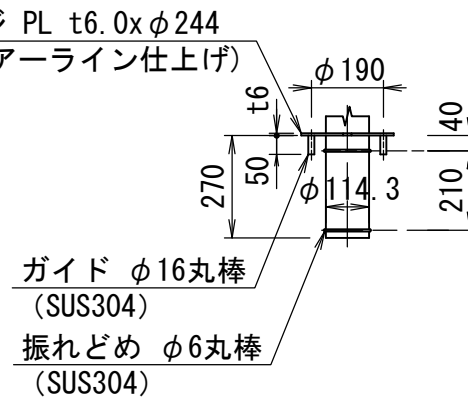
A部 詳細図 S=1/20



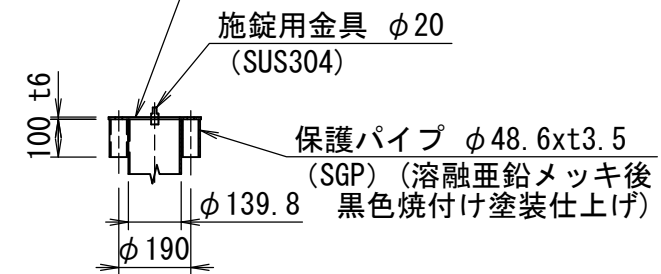
施錠金具詳細 S=1/10



支柱側フランジ PL t6.0x $\phi 244$   
(SUS304) (ヘアライン仕上げ)



ケース側フランジ PL t6.0x $\phi 244$   
(SPHC) (溶融亜鉛メッキ後  
黒色焼付け塗装仕上げ)

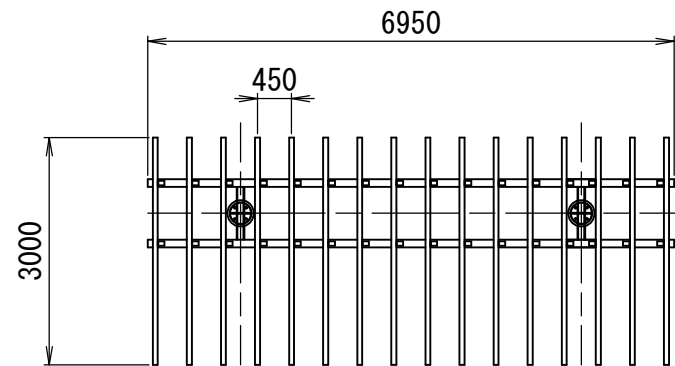


<仕様>

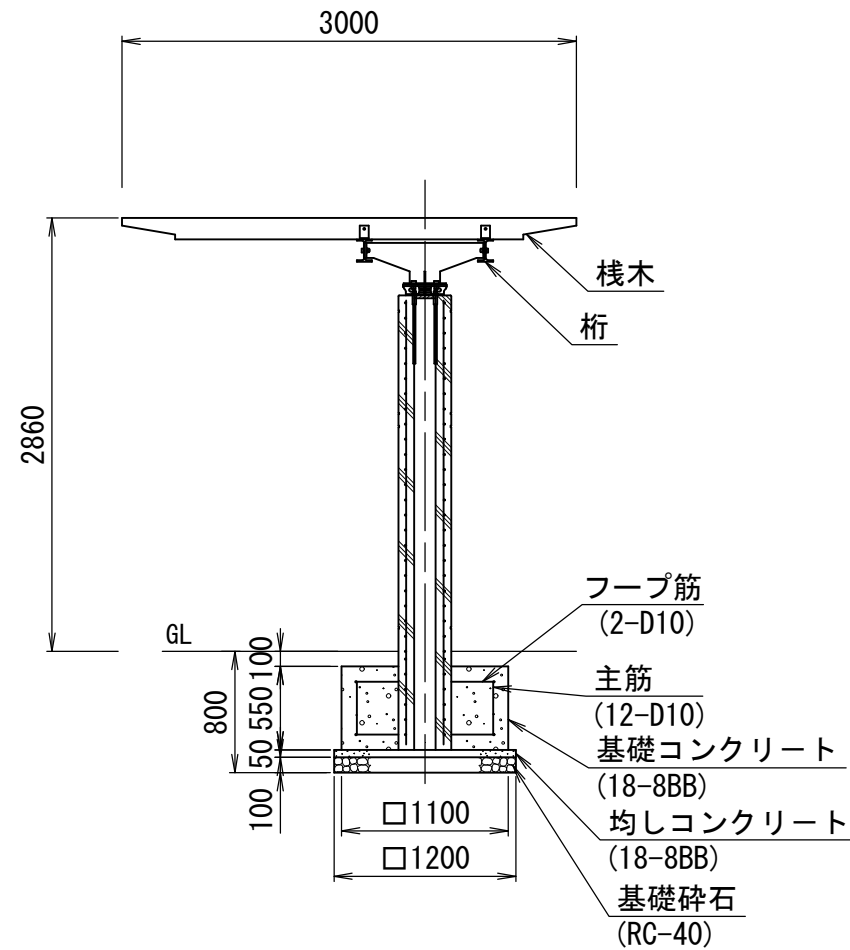
(1) 色については設計図書等で指定がある場合を除き公共空間景観形成ガイドラインに基づき、金属素地(無着色)とする。

番号	大分類	中分類	小分類	工種名	作成年月
2301	23	PG	001	パーゴラ	R2.07
	公園（建築施設組立設置）	パーゴラ	パーゴラ（参考図）		S=図示

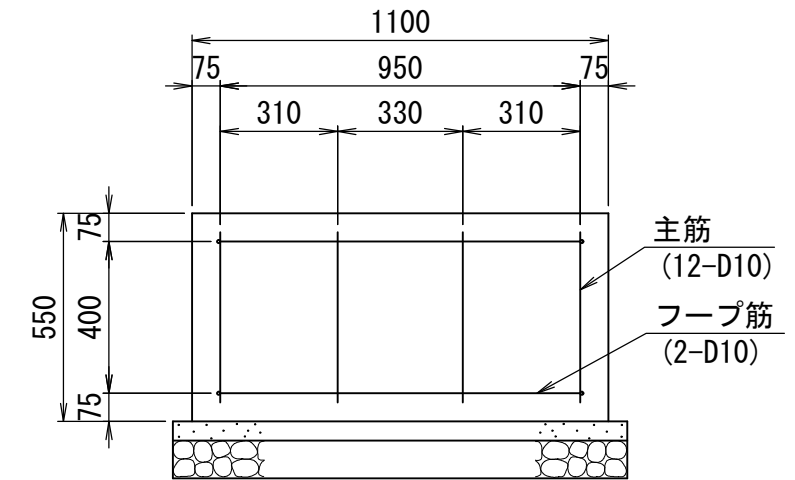
屋根伏図 S=1/100



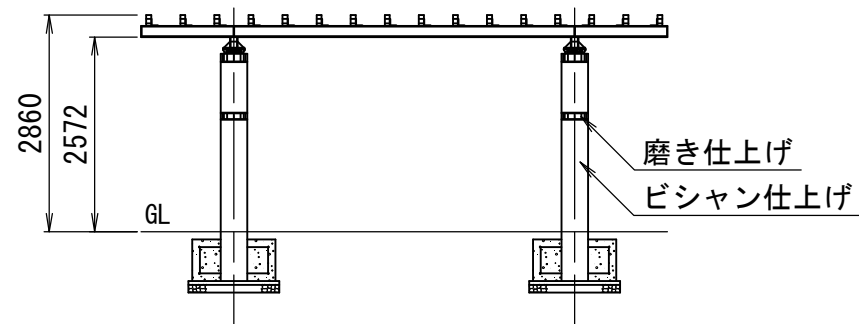
断面図 S=1/50



配筋図 S=1/20



立面図 S=1/100



材料表

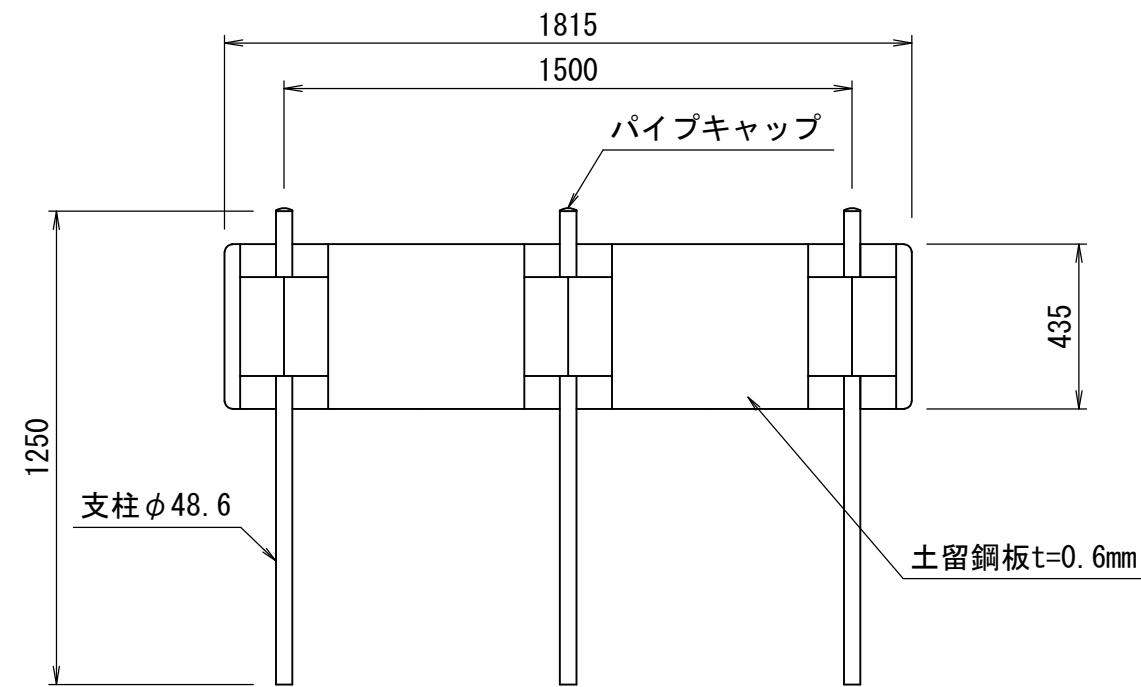
(10基当り)

パーゴラ	基礎碎石	型枠	均しコンクリート	型枠	基礎コンクリート	主筋	フープ筋
W6, 950×D3, 000×H2, 860	RC-40 t=100	均し型枠	18-8BB		18-8BB	12-D10	2-D10
(基)	(m2)	(m2)	(m3)	(m2)	(m3)	(t)	(t)
10.0	28.8	4.8	1.4	48.4	13.3	0.060	0.090

<仕様>

- (1) 本製品は、生産物賠償責任保険に加入した製品とする。
- (2) 図面と同等品以上の製品とする。

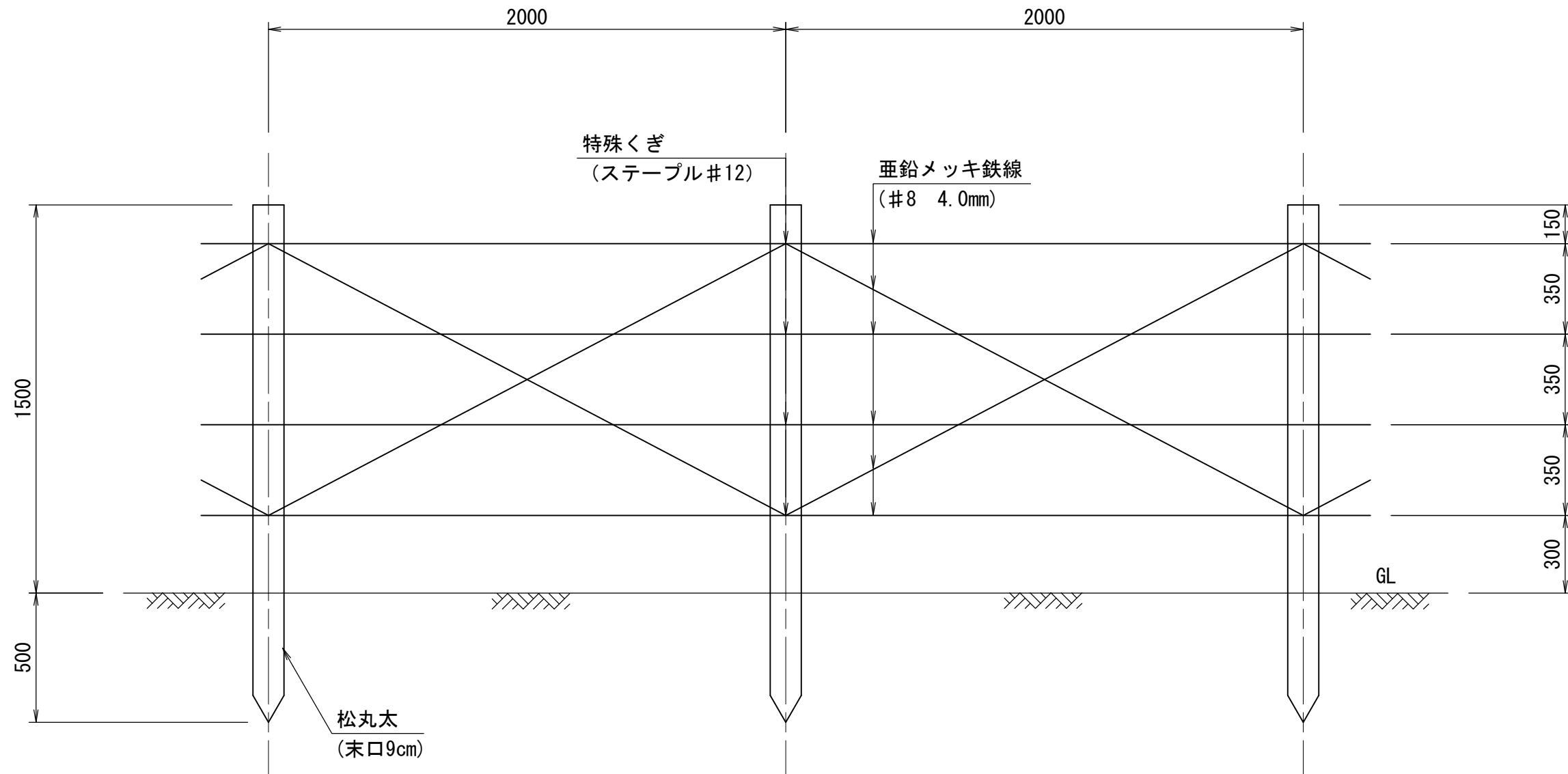
番号	大分類	中分類	小分類	工種名	作成年月
3001	30	DD	001	土留め工	R2.07
	その他	土留め工	土留め工		S=1/20



材料表 (30m当り)

支柱	単管キャップ	土留鋼板
φ48.6 L=1250		t=0.6
(本)	(個)	(枚)
40.0	40.0	20.0

番号	大分類	中分類	小分類	工種名	作成年月
3002	30	TS	001	立入防止柵	R2.07
	その他	立入防止柵	立入防止柵		S=1/20



材料表 (100m当り)

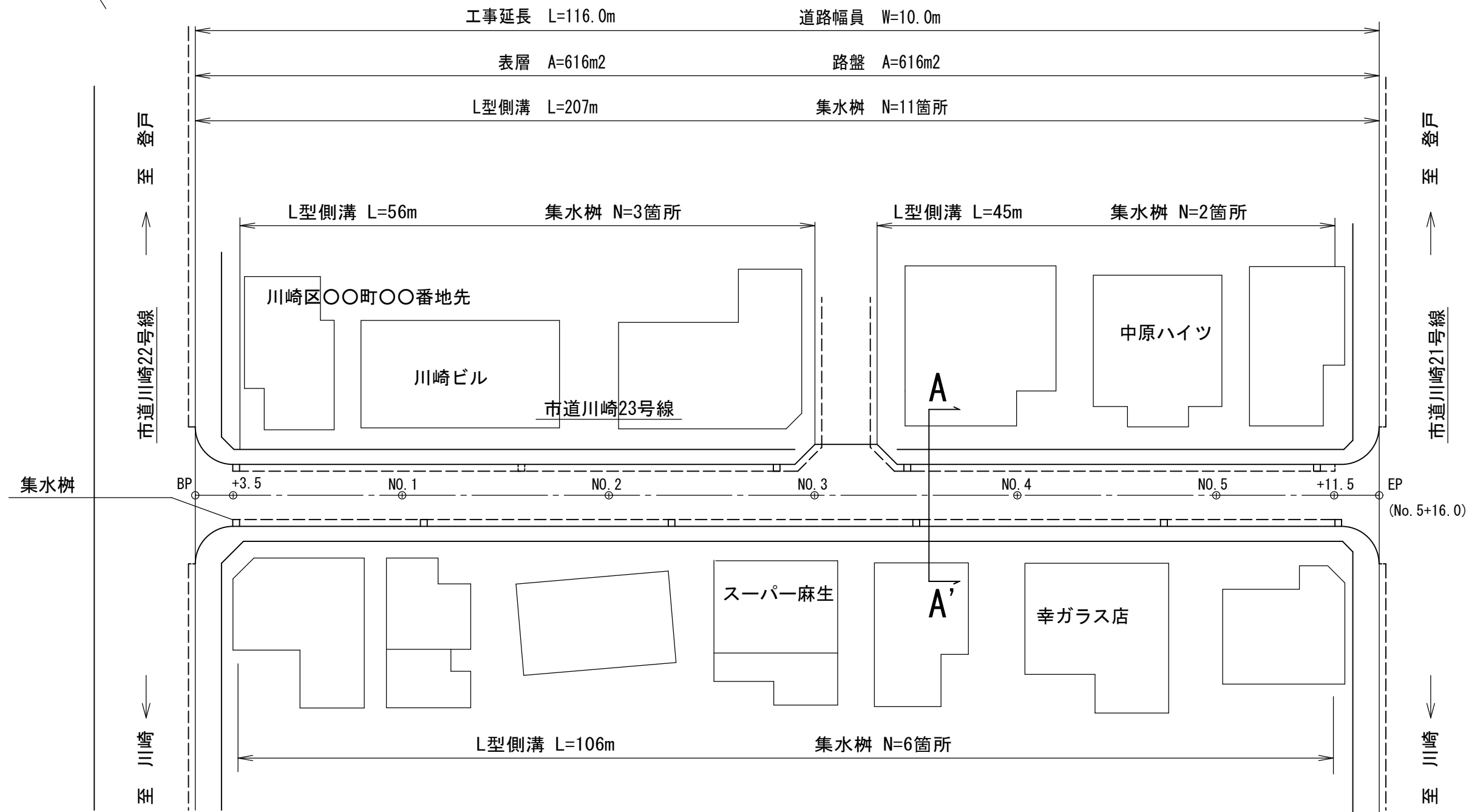
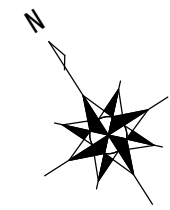
松丸太	亜鉛メッキ鉄線	特殊くぎ
末口9cm, L=2000	#8 4.0mm	ステープル#12
(本)	(kg)	(kg)
60.0	61.8	0.54

〈注意事項〉

(1) 控え柱は5本に1本を標準とする。

番号	大分類	中分類	小分類	工種名	作成年月
4001	40	HMR	001	道路平面図	R2.07
	図面記入例	道路平面図	道路平面図 (参考図)		S=-

平 面 図

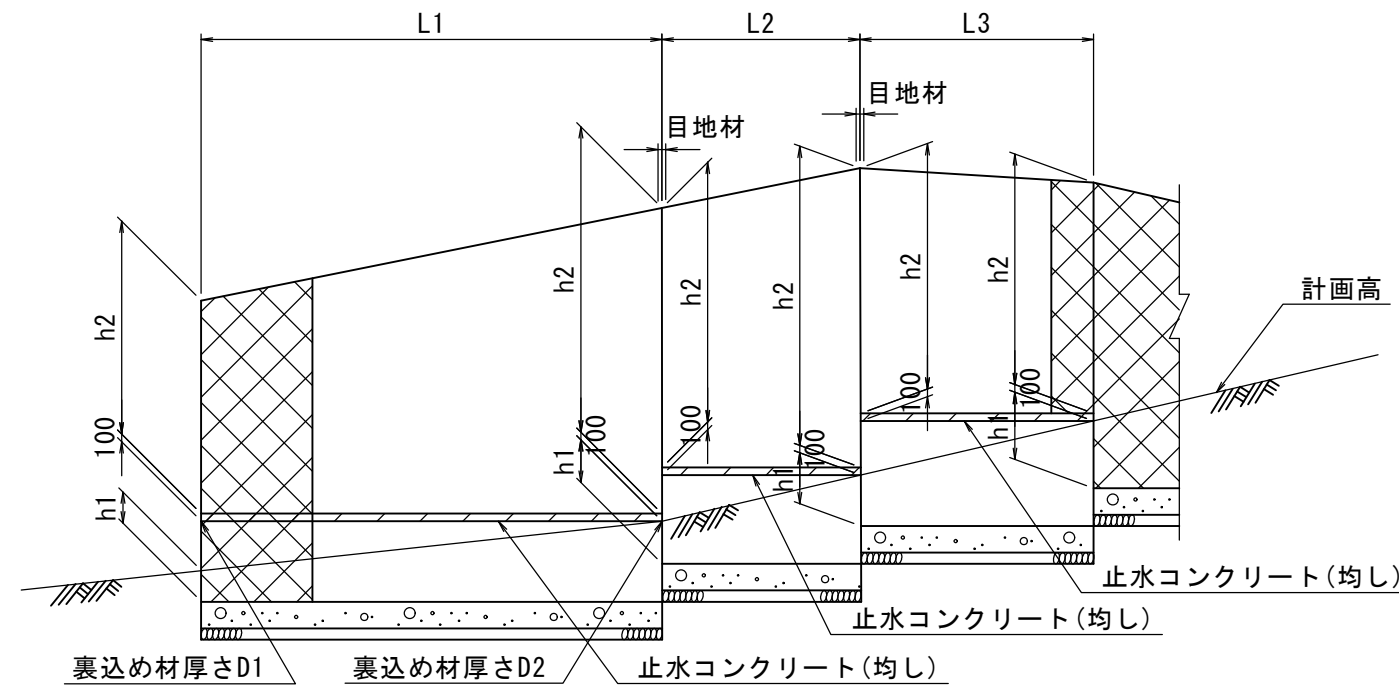


〈注意事項〉

(1) 図面の作成方法については別途参照。

番号	大分類	中分類	小分類	工種名	作成年月
4002	40	BYT	001	道路ブロック積擁壁展開図	R2.07
	図面記入例	道路ブロック積擁壁展開図	道路ブロック積擁壁展開図（参考図）		S=1/100

## 道路ブロック積擁壁展開図



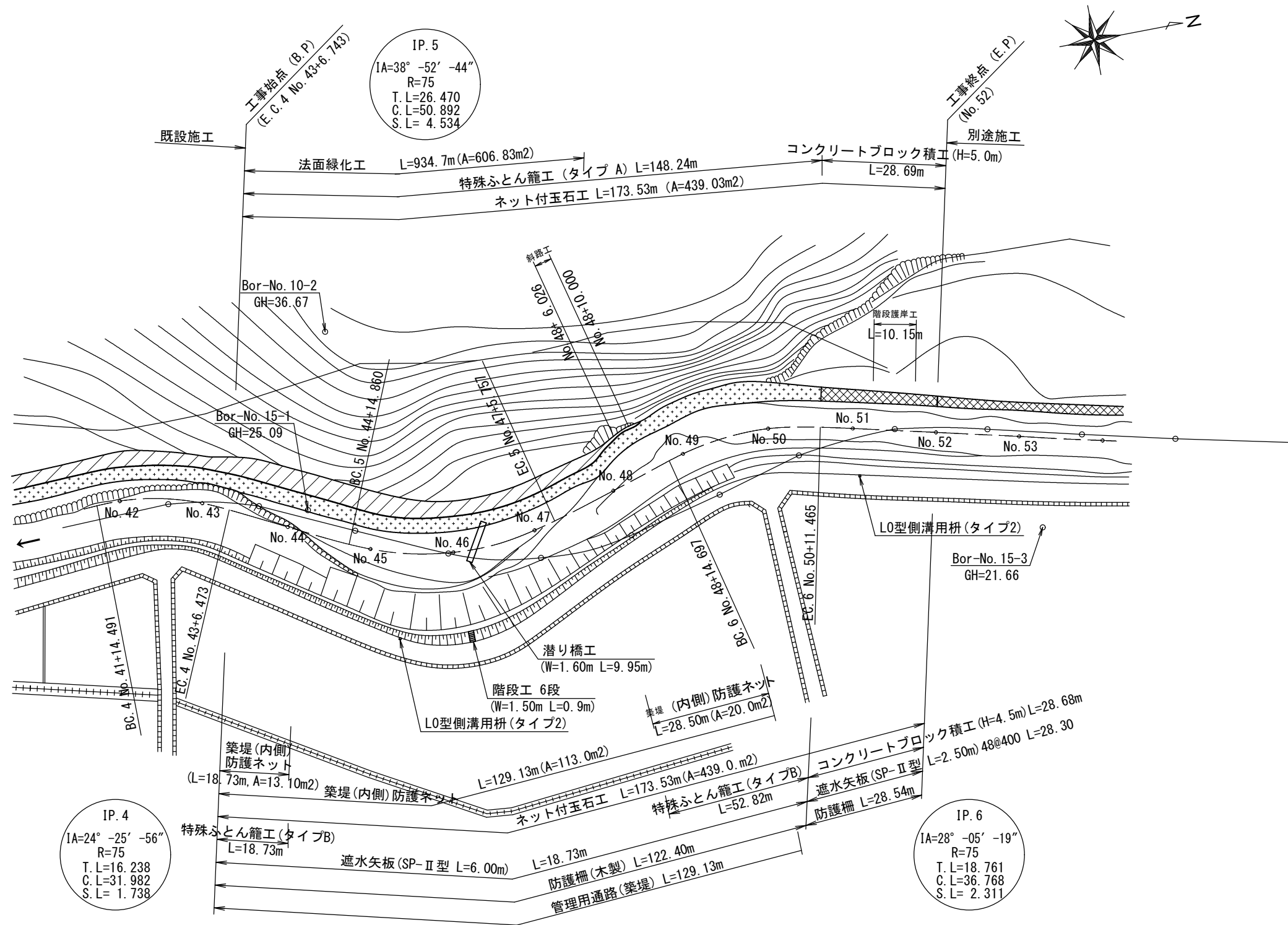
### 注意事項

1. h1 : (最小根入れ深さ)は、1ブロック程度とする。
2. h2 : (イ)擁壁背面の水抜きには、水抜きパイプを止水板より上部すなわちh2の範囲内で  
2.0~3.0m<sup>2</sup>に1箇所設けφ50mmの硬質塩化ビニール管(VP)を使用する。  
(ロ)裏込め材算出範囲高さは、h2の高さとする。
3. 止水コンクリート設置は水平とする。
4. 基礎工設置は水平とする。
5. 止水コンクリートの材料計算は、次によるものとする。

項目	単位	1m当り	延長L1m当り
止水コンクリート(均し)	m <sup>3</sup>	V1=0.1×D1×1 V2=0.1×D2×1	(V1+V2)×1/2×L1

番号	大分類	中分類	小分類	工種名	作成年月
4003	40	KHM	001	河川平面図	R2.07
	図面記入例	河川平面図	河川平面図 (参考図)		S--

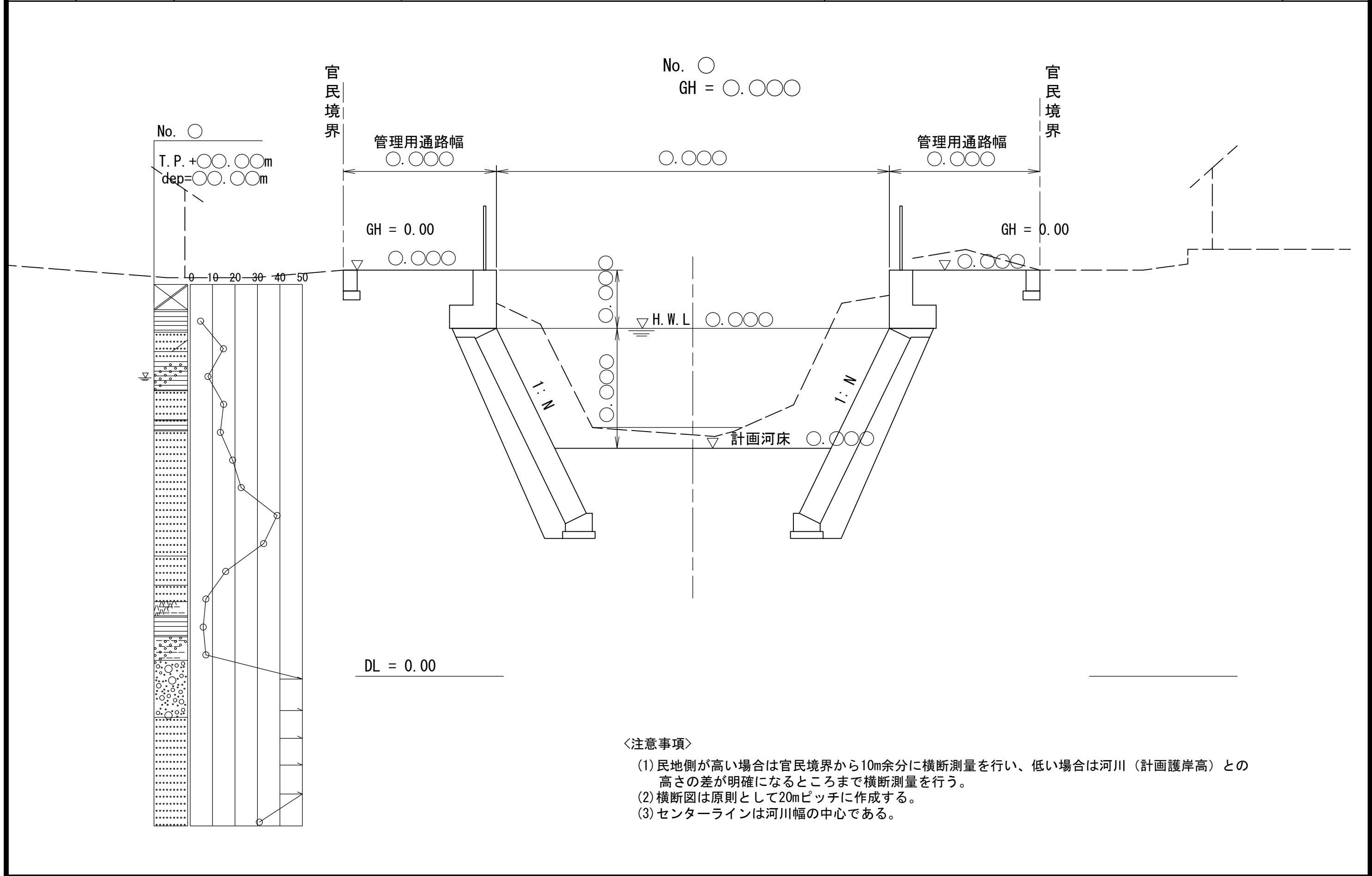
平 面 図







番号	大分類	中分類	小分類	工種名	作成年月
4005	40	KOD	001	河川横断図	R2.07
	図面記入例	河川横断図	河川横断図（参考図）		S=-

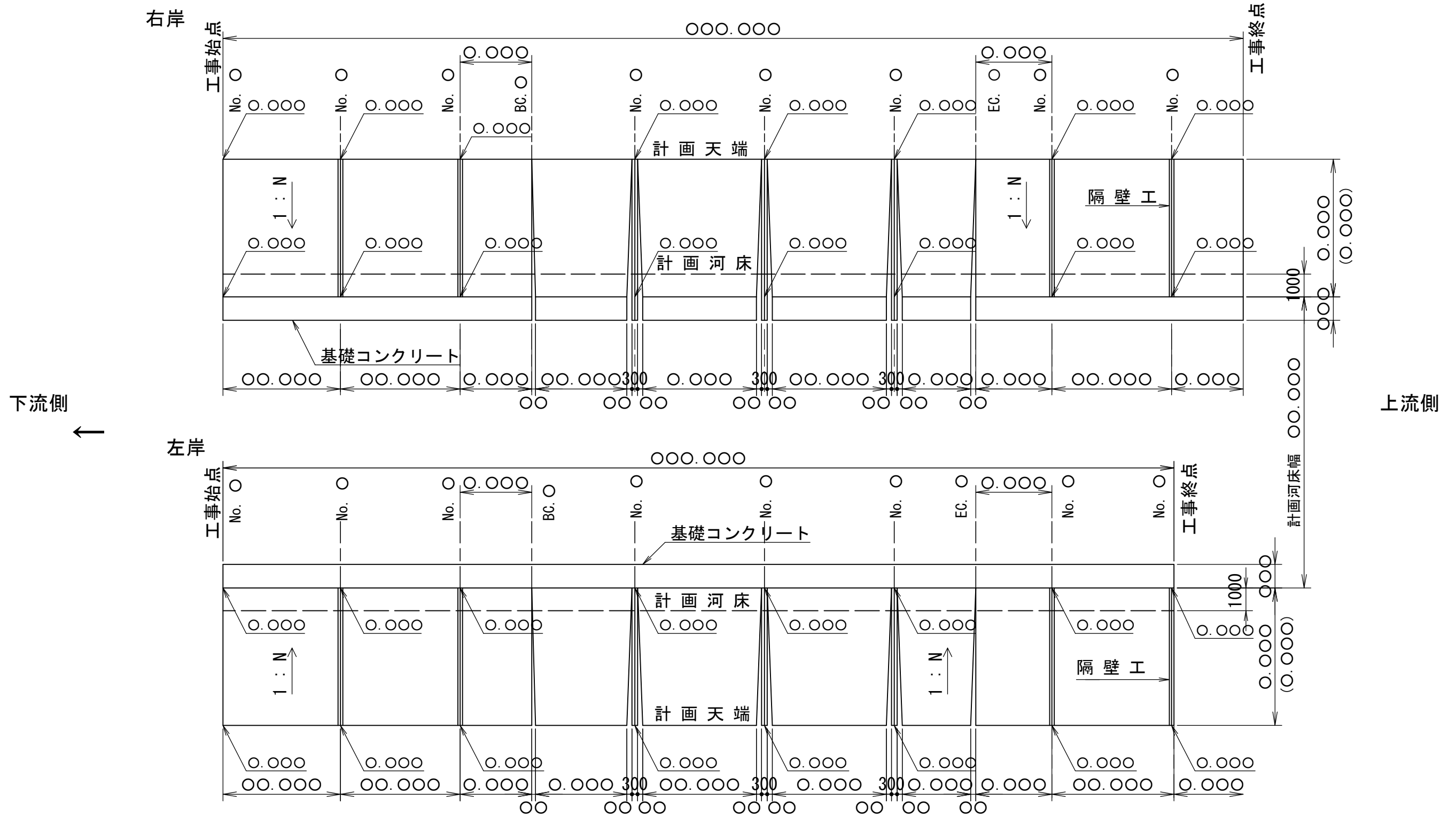


〈注意事項〉

- (1) 民地側が高い場合は官民境界から10m余分に横断測量を行い、低い場合は河川（計画護岸高）との高さの差が明確になるところまで横断測量を行う。
- (2) 横断図は原則として20mピッチに作成する。
- (3) センターラインは河川幅の中心である。

番号	大分類	中分類	小分類	工種名	作成年月
4006	40	KGT	001	護岸展開図	R2.07
	図面記入例	河川護岸展開図	護岸展開図 (参考図)		S--

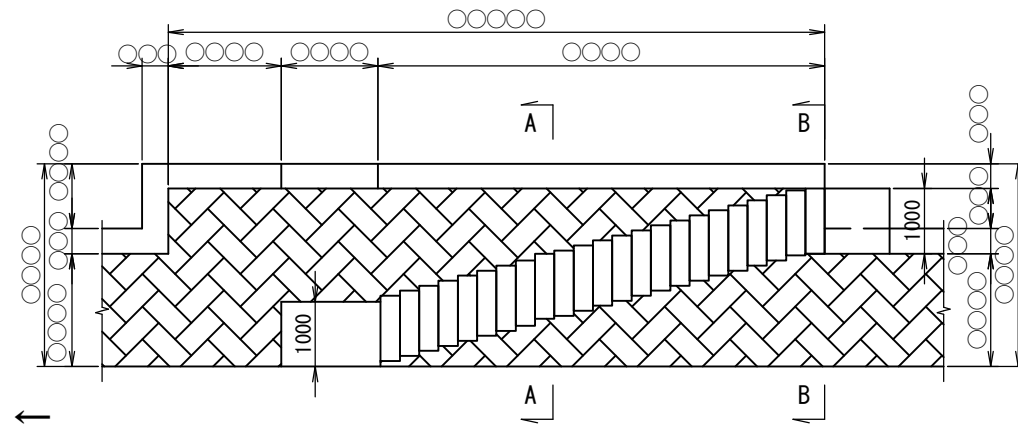
護岸展開図 縦:S = 1/〇〇  
横:S = 1/〇〇



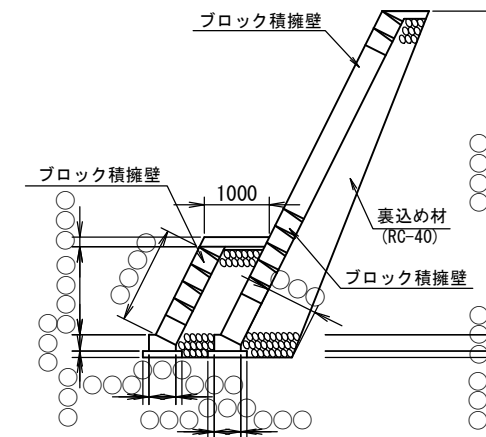
<注意事項>  
(1) 左側を下流とし、左右岸の断面を揃える。

番号	大分類	中分類	小分類	工種名	作成年月
4007	40	KKG	001	階段護岸工構造図	R2.07
	図面記入例	河川階段護岸工構造図	階段護岸工構造図 (参考図)		S=-

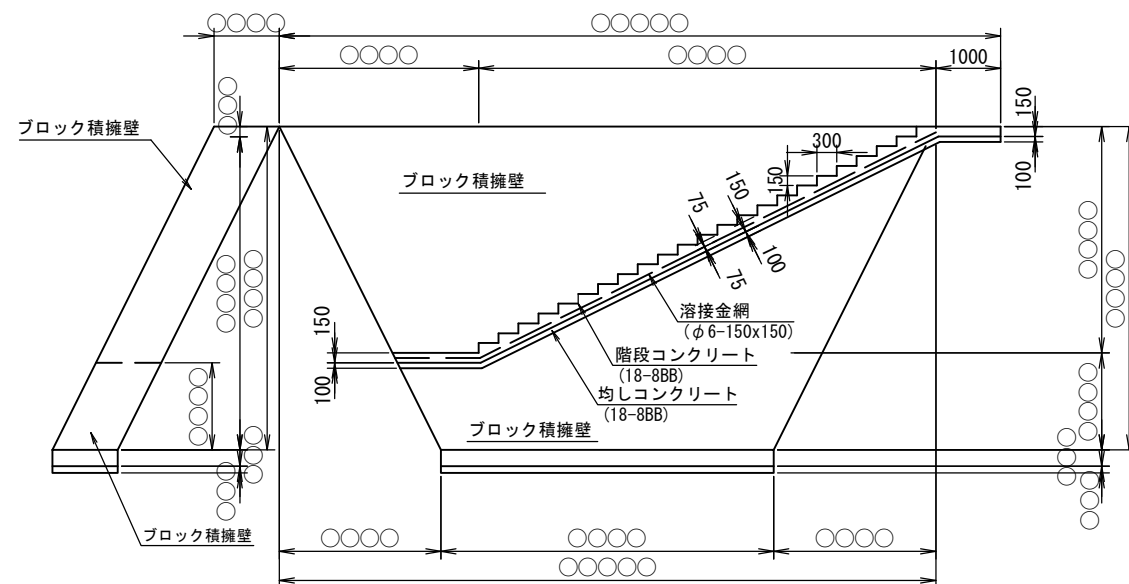
平 面 図



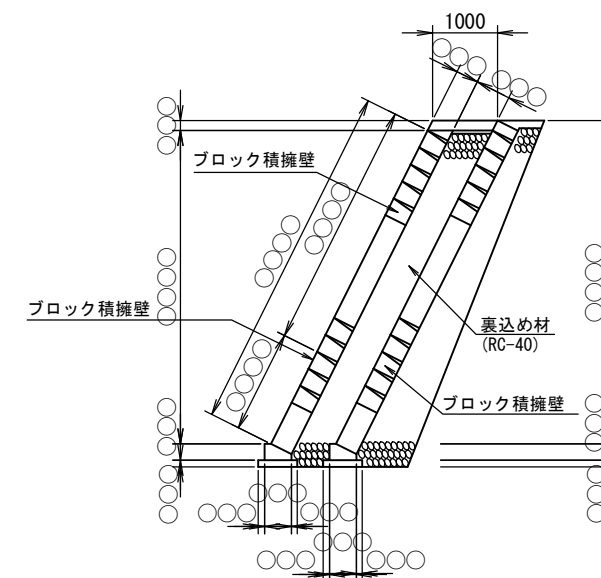
A - A 断 面 図



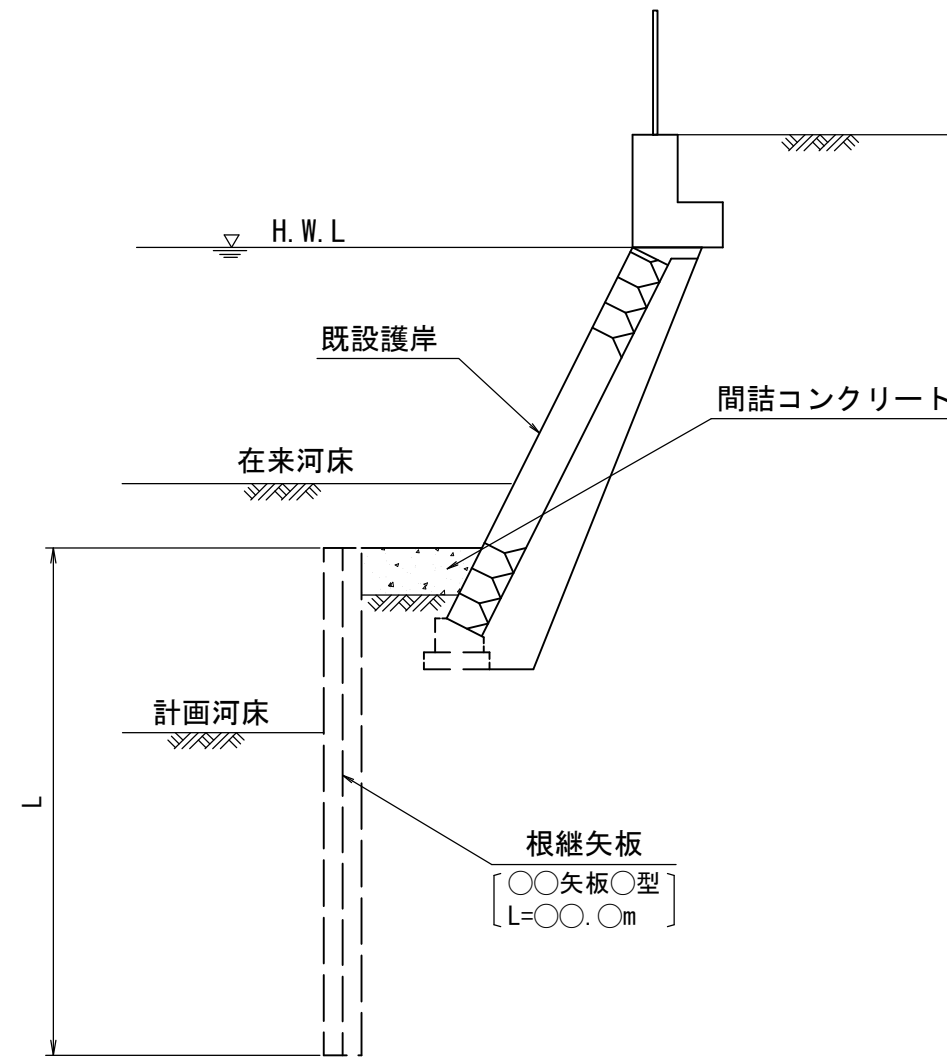
階 段 部 側 面 図



B - B 断 面 図



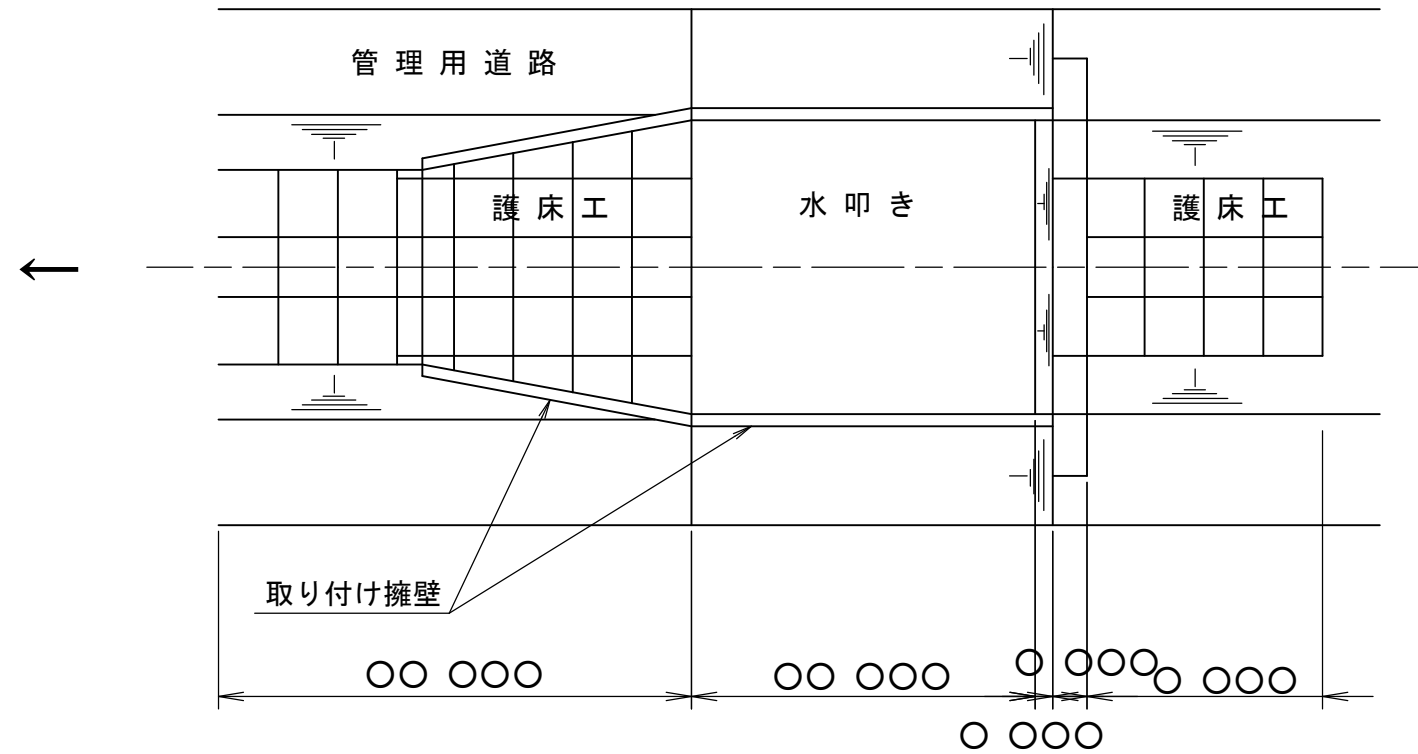
番号	大分類	中分類	小分類	工種名	作成年月
4008	40	KNY	001	根継矢板護岸工	R2.07
	図面記入例	河川根継矢板護岸工	根継矢板護岸工（参考図）		S=-



**設定の補足**  
 根継矢板の選定に際して背面土圧、水圧が主な外力として根継矢板に水平変位を生じさせることから  
 （最深）計画河床高を適切に評価して、クーロン土圧による矢板の安定計算により選定すること。

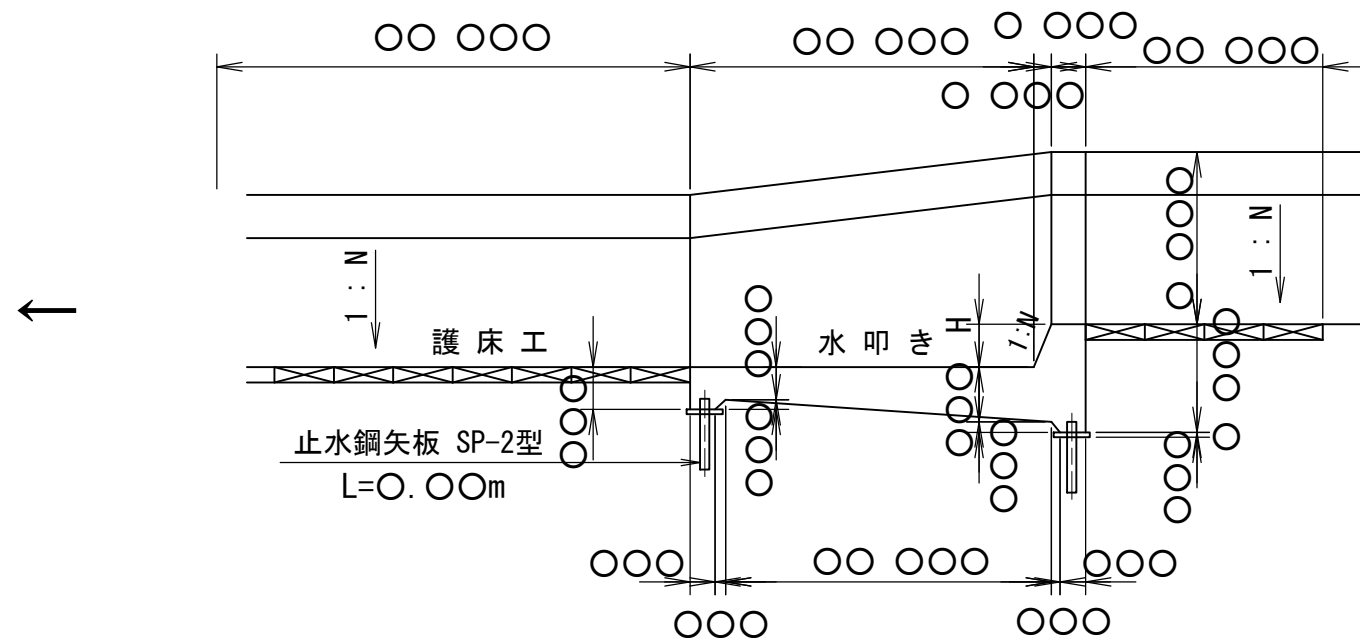
番号	大分類	中分類	小分類	工種名	作成年月
4009	40	KTD	001	床止工（落差工）	R2.07
	図面記入例	河川床止工（落差工）	床止工（落差工）（参考図）		S=-

平 面 図



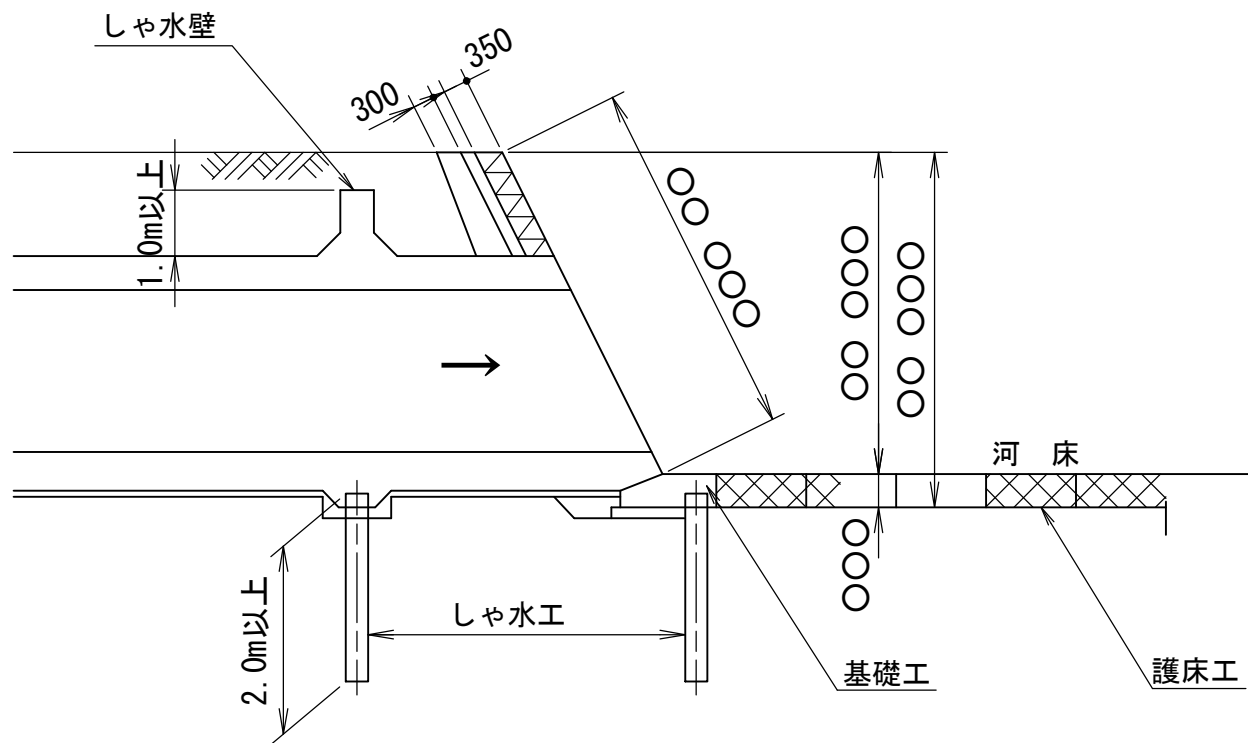
諸 元 表	
河 川 名	○ ○ ○ 川
側 点	No, ○○+○○
落 差 高	h = ○、○○ m
上 流 勾 配	I = 1 / ○○
下 流 勾 配	I = 1 / ○○
護床工長さ	上 流 ○○ m
	下 流 ○○ m

縦 断 図

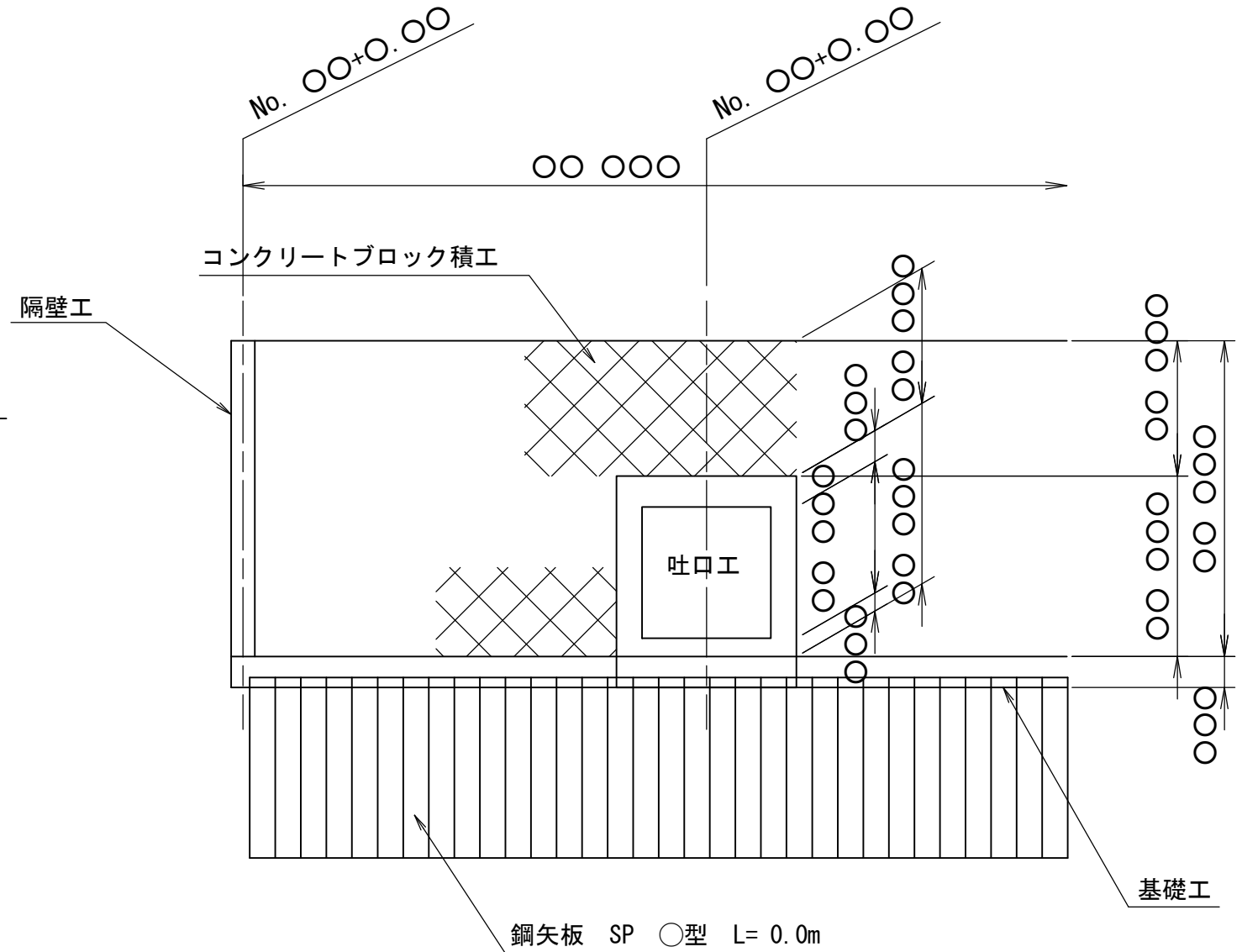


番号	大分類	中分類	小分類	工種名	作成年月
4010	40	KHK	001	樋管工構造図	R2.07
	図面記入例	河川樋管工構造図	樋管工構造図 (参考図)		S=-

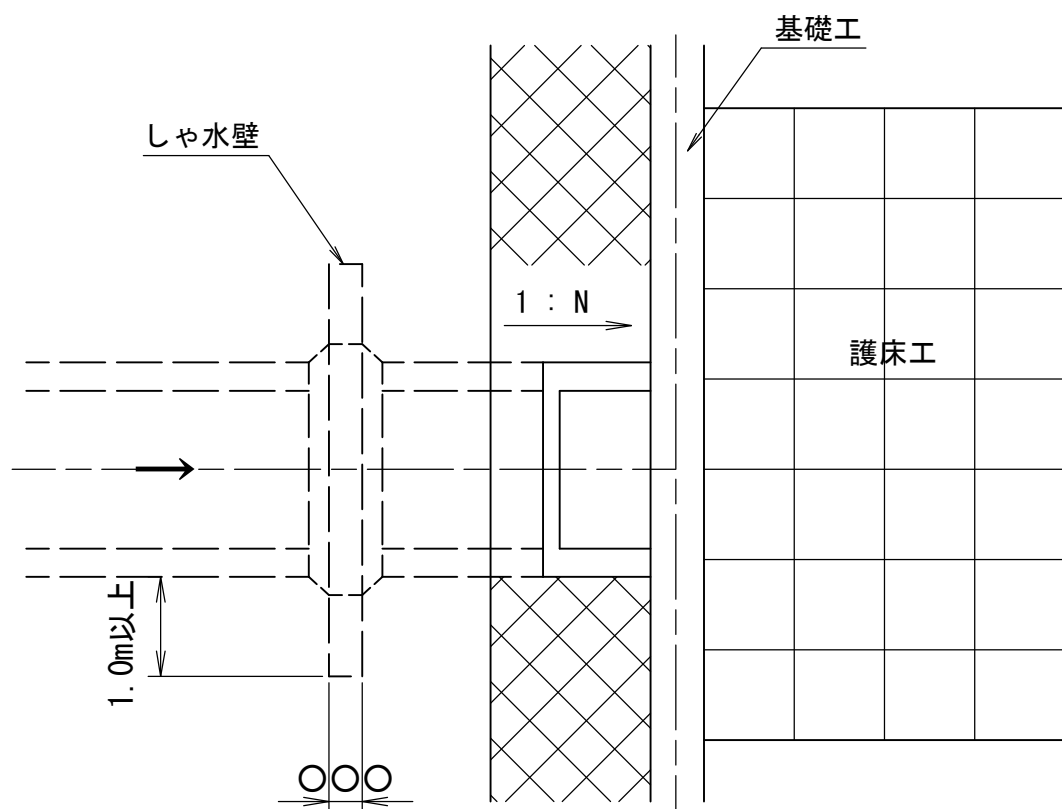
吐口断面図



吐口正面図



吐口平面図



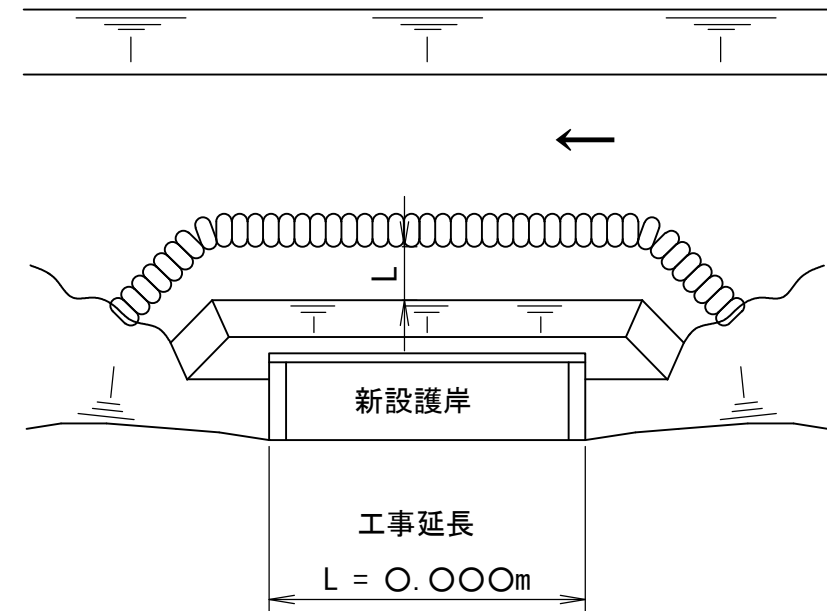
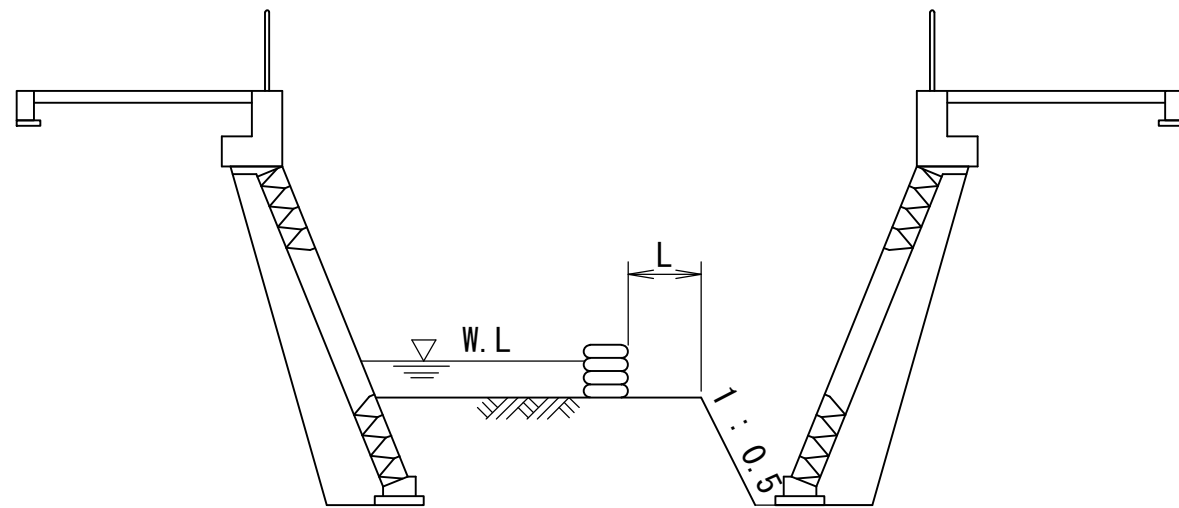
諸元表	
計画流量	$Q = \text{〇〇} \text{ m}^3 / \text{s}$
吐口工断面	$\text{〇〇} \times \text{〇〇}$
H.W.L	$\text{〇}、\text{〇〇} \text{ m}$
L.W.L	$\text{〇}、\text{〇〇} \text{ m}$

設定の補足  
 応力計算を要しない遮水用に使用する鋼矢板については、施工性等の現場の条件を勘案して、Ⅱ型の標準型、改良型、広幅型の中から適切な型を選定して使用すること。

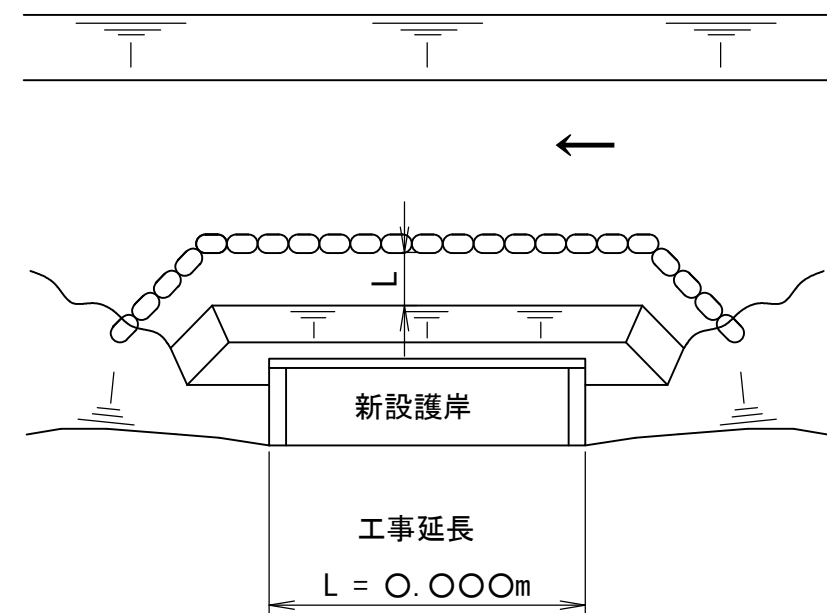
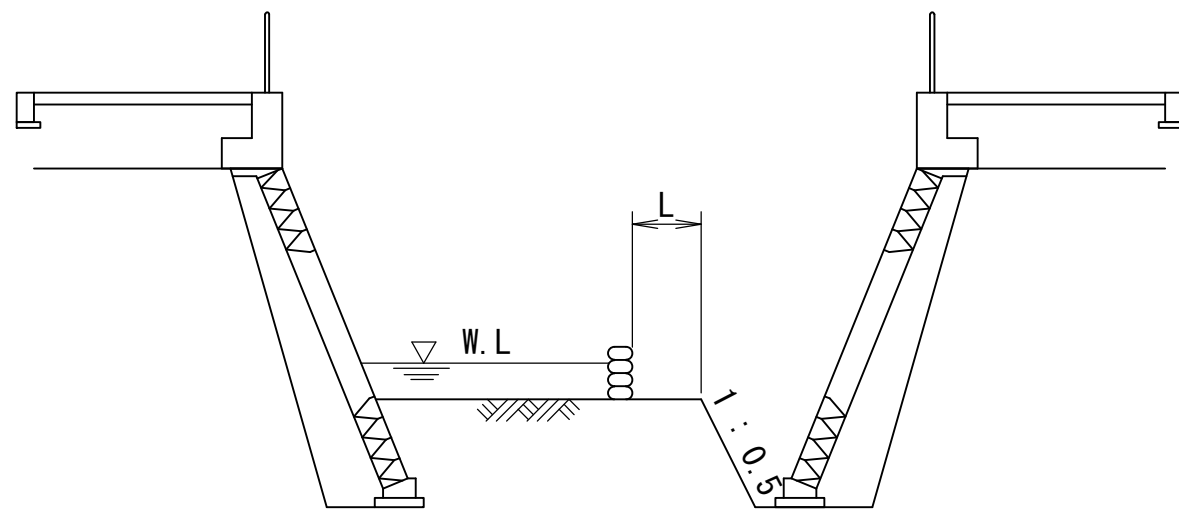
番号	大分類	中分類	小分類	工種名	作成年月
4011	40	KDKS	001	土のう仮締切工	R2.07
	図面記入例	河川土のう仮締切工	土のう仮締切工（参考図）		S=-

1. 小口並べ

仮締切工面積 = 締切延長 ( L ) m ・ 0.6m ( 積み上げ高 H )  
( 投影面積 )



2. 側面並べ



設定の補足  
L は、河川の現況等を考慮して決定すること。