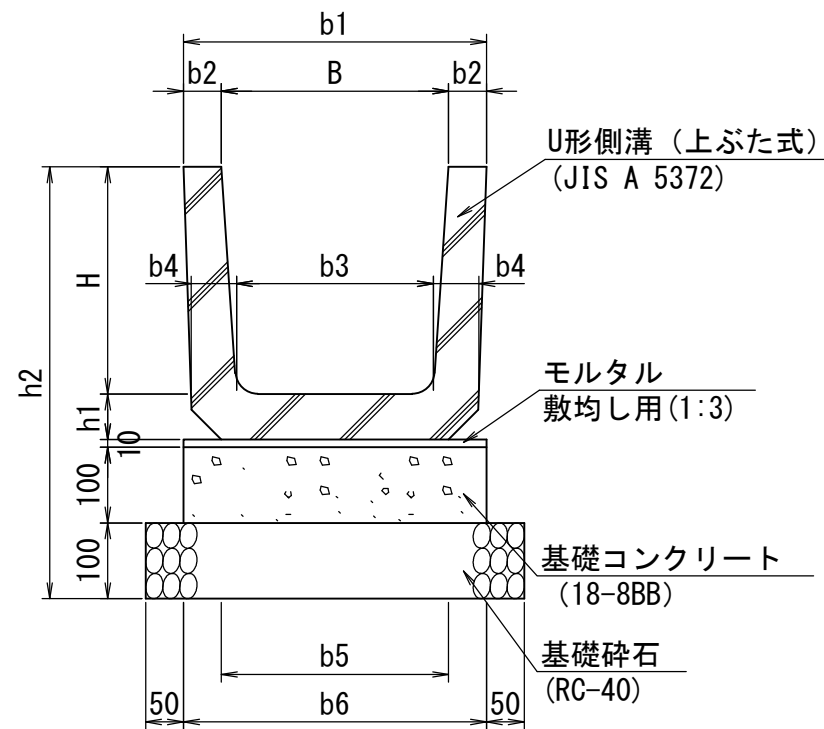


番号	大分類	中分類	小分類	工種名	作成年月
101	01	PUS	001	U形側溝（上ぶた式・一般部）	R3.10
	排水施設類	プレキャストU型側溝	U形側溝（上ぶた式・一般部） - (1種・2種)		S=1/10



寸法表

形状・寸法	寸法(mm)										
	B	H	b1	b2	b3	b4	b5	b6	h1	h2	L
1種-B240-H240	240	240	330	45	220	50	240	330	50	500	600
1種-B300-H300	300	300	400	50	260	60	300	400	60	570	600
1種-B360-H360	360	360	460	50	310	65	360	460	65	635	600
1種-B450-H450	450	450	560	55	400	70	430	560	70	730	600
1種-B600-H600	600	600	740	70	540	80	600	740	80	890	600
2種-B240-H240	240	240	330	45	220	50	240	330	50	500	600
2種-B300-H300	300	300	400	50	260	60	300	400	60	570	600
2種-B360-H360	360	360	460	50	310	65	360	460	65	635	600
2種-B450-H450	450	450	560	55	400	70	430	560	70	730	600
2種-B600-H600	600	600	740	70	540	80	600	740	80	890	600

材料表

(10m当り)

形状・寸法	材料	上ぶた式U形側溝	基礎砕石	型枠	基礎コンクリート	モルタル	参考質量
		JIS A 5372	RC-40 t=100		18-8BB	敷均し用1:3	
		(個)	(m <sup>2</sup> )	(m <sup>2</sup> )	(m <sup>3</sup> )	(m <sup>3</sup> )	(kg/個)
1種-B240-H240		16.5	4.3	2.0	0.33	0.03	53
1種-B300-H300		16.5	5.0	2.0	0.40	0.04	77
1種-B360-H360		16.5	5.6	2.0	0.46	0.05	97
1種-B450-H450		16.5	6.6	2.0	0.56	0.06	130
1種-B600-H600		16.5	8.4	2.0	0.74	0.07	204
2種-B240-H240		16.5	4.3	2.0	0.33	0.03	53
2種-B300-H300		16.5	5.0	2.0	0.40	0.04	77
2種-B360-H360		16.5	5.6	2.0	0.46	0.05	97
2種-B450-H450		16.5	6.6	2.0	0.56	0.06	130
2種-B600-H600		16.5	8.4	2.0	0.74	0.07	204

<適用条件>

- (1) プレキャストU型側溝はJIS A 5372 附属書E 上ぶた式U形側溝(1種・2種)を使用する。
- (2) 蓋付きとする場合は、番号108(PUS-008(U型側溝ふた(上ぶた式)-(1種・2種)))を使用する。

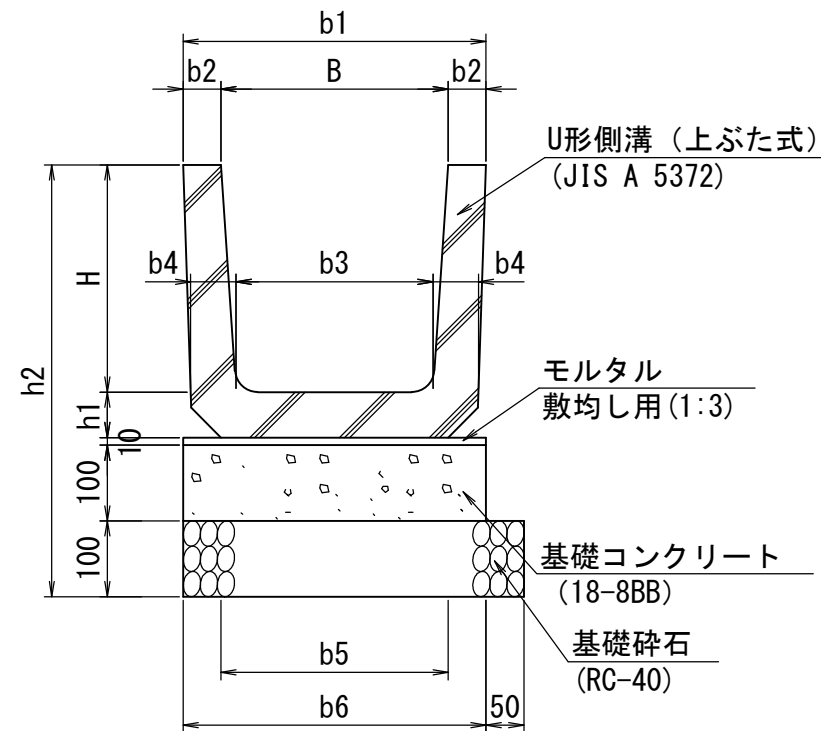
<注意事項>

- (1) 参考質量については、目安とする。

番号	大分類	中分類	小分類	工種名	作成年月
102	01	PUS	002	U形側溝（上ぶた式・官民境界部）	R3.10
	排水施設類	プレキャストU型側溝	U形側溝（上ぶた式・官民境界部） - (1種・2種)		S=1/10

寸法表

形状・寸法	寸法 (mm)										
	B	H	b1	b2	b3	b4	b5	b6	h1	h2	L
1種-B240-H240	240	240	330	45	220	50	240	330	50	500	600
1種-B300-H300	300	300	400	50	260	60	300	400	60	570	600
1種-B360-H360	360	360	460	50	310	65	360	460	65	635	600
1種-B450-H450	450	450	560	55	400	70	430	560	70	730	600
1種-B600-H600	600	600	740	70	540	80	600	740	80	890	600
2種-B240-H240	240	240	330	45	220	50	240	330	50	500	600
2種-B300-H300	300	300	400	50	260	60	300	400	60	570	600
2種-B360-H360	360	360	460	50	310	65	360	460	65	635	600
2種-B450-H450	450	450	560	55	400	70	430	560	70	730	600
2種-B600-H600	600	600	740	70	540	80	600	740	80	890	600



材料表

(10m当り)

形状・寸法	材料					参考質量 (kg/個)
	上ぶた式U形側溝 JIS A 5372 (個)	基礎砕石 RC-40 t=100 (m <sup>2</sup> )	型枠 (m <sup>2</sup> )	基礎コンクリート 18-8BB (m <sup>3</sup> )	モルタル 敷均し用1:3 (m <sup>3</sup> )	
1種-B240-H240	16.5	3.8	1.0	0.33	0.03	53
1種-B300-H300	16.5	4.5	1.0	0.40	0.04	77
1種-B360-H360	16.5	5.1	1.0	0.46	0.05	97
1種-B450-H450	16.5	6.1	1.0	0.56	0.06	130
1種-B600-H600	16.5	7.9	1.0	0.74	0.07	204
2種-B240-H240	16.5	3.8	1.0	0.33	0.03	53
2種-B300-H300	16.5	4.5	1.0	0.40	0.04	77
2種-B360-H360	16.5	5.1	1.0	0.46	0.05	97
2種-B450-H450	16.5	6.1	1.0	0.56	0.06	130
2種-B600-H600	16.5	7.9	1.0	0.74	0.07	204

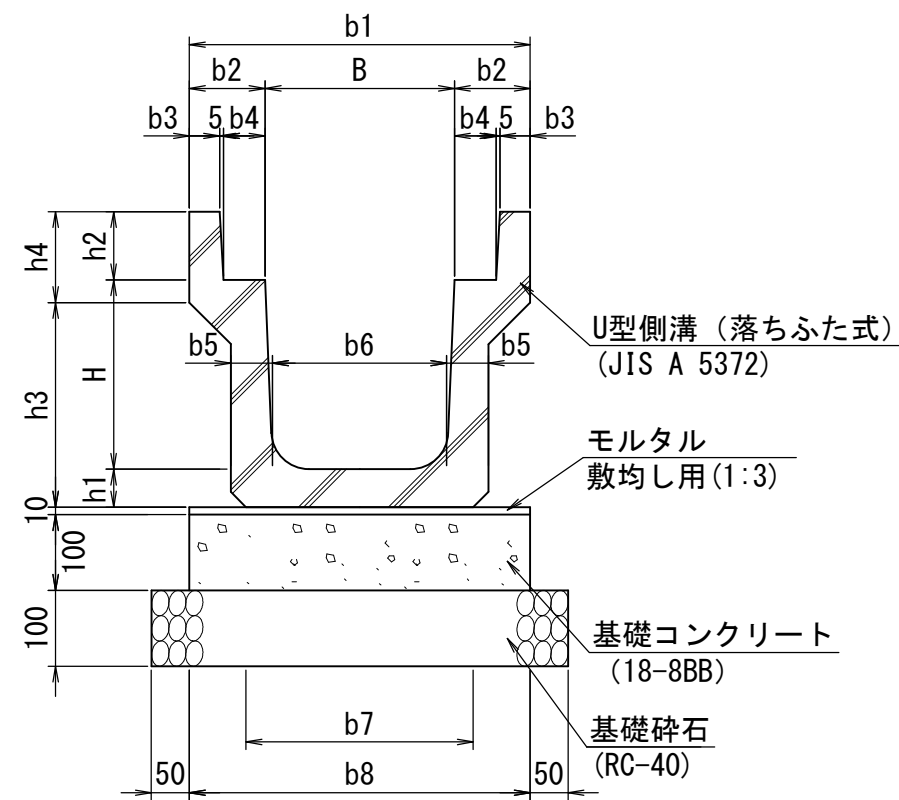
<適用条件>

- (1) プレキャストU型側溝はJIS A 5372 附属書E 上ぶた式U形側溝(1種・2種)を使用する。
- (2) 蓋付きとする場合は、番号108(PUS-008(U型側溝ふた(上ぶた式)-(1種・2種)))を使用する。
- (3) 片側に官民境界がある場合に使用する。

<注意事項>

- (1) 参考質量については、目安とする。

番号	大分類	中分類	小分類	工種名	作成年月
103	01	PUS	003	U型側溝（落ちふた式・一般部）	R2.07
	排水施設類	プレキャストU型側溝	U型側溝（落ちふた式・一般部） - (1種)		S=1/10



寸法表

形状・寸法	寸法 (mm)														
	B	H	b1	b2	b3	b4	b5	b6	b7	b8	h1	h2	h3	h4	L
1種-B250-H250	250	250	450	100	40	55	55	230	300	450	55	90	275	120	2000
1種-B300-H300	300	300	500	100	40	55	60	280	360	500	60	95	335	120	2000
1種-B300-H400	300	400	500	100	40	55	65	270	360	500	65	95	440	120	2000
1種-B300-H500	300	500	500	100	40	55	70	260	360	500	70	95	545	120	2000
1種-B400-H400	400	400	600	100	40	55	65	370	460	600	65	110	440	135	2000
1種-B400-H500	400	500	600	100	40	55	70	360	460	600	70	110	545	135	2000
1種-B500-H500	500	500	720	110	45	60	70	460	560	720	70	125	545	150	2000
1種-B500-H600	500	600	720	110	45	60	75	450	560	720	75	125	650	150	2000

材料表

(10m当り)

形状・寸法	材料	落ちふた式U形側溝	基礎砕石	型枠	基礎コンクリート	モルタル	参考質量
		JIS A 5372	RC-40 t=100		18-8BB	敷均し用1:3	
		(個)	(m <sup>2</sup> )	(m <sup>2</sup> )	(m <sup>3</sup> )	(m <sup>3</sup> )	(kg/個)
1種-B250-H250		5.0	5.5	2.0	0.45	0.05	270
1種-B300-H300		5.0	6.0	2.0	0.50	0.05	320
1種-B300-H400		5.0	6.0	2.0	0.50	0.05	390
1種-B300-H500		5.0	6.0	2.0	0.50	0.05	470
1種-B400-H400		5.0	7.0	2.0	0.60	0.06	425
1種-B400-H500		5.0	7.0	2.0	0.60	0.06	505
1種-B500-H500		5.0	8.2	2.0	0.72	0.07	550
1種-B500-H600		5.0	8.2	2.0	0.72	0.07	640

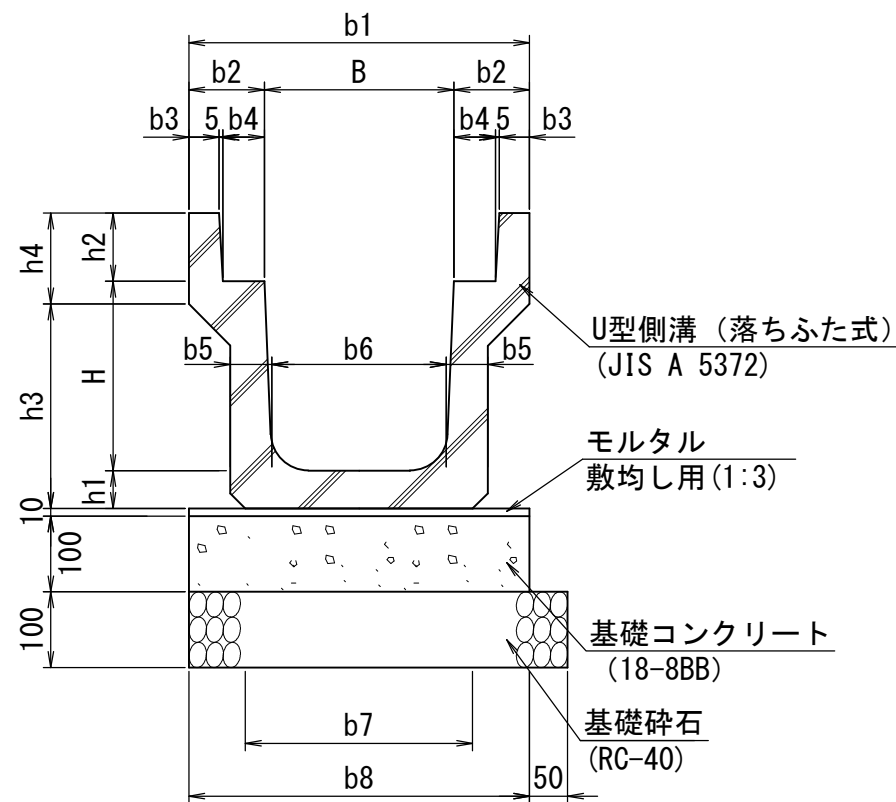
<適用条件>

- (1) 歩道あるいはそれと同等以下の場所に使用する。
- (2) プレキャストU型側溝は、JIS A 5372 附属書E 落ちふた式U形側溝(1種)を使用する。
- (3) 蓋付きとする場合は、番号109(PUS-009(U型側溝ふた(落ちふた式)-(1種)))を使用する。

<注意事項>

- (1) 参考質量については、目安とする。

番号	大分類	中分類	小分類	工種名	作成年月
104	01	PUS	004	U型側溝（落ちふた式・官民境界部）	R2.07
	排水施設類	プレキャストU型側溝	U型側溝（落ちふた式・官民境界部） - (1種)		S=1/10



寸法表

形状・寸法	寸法 (mm)														
	B	H	b1	b2	b3	b4	b5	b6	b7	b8	h1	h2	h3	h4	L
1種-B250-H250	250	250	450	100	40	55	55	230	300	450	55	90	275	120	2000
1種-B300-H300	300	300	500	100	40	55	60	280	360	500	60	95	335	120	2000
1種-B300-H400	300	400	500	100	40	55	65	270	360	500	65	95	440	120	2000
1種-B300-H500	300	500	500	100	40	55	70	260	360	500	70	95	545	120	2000
1種-B400-H400	400	400	600	100	40	55	65	370	460	600	65	110	440	135	2000
1種-B400-H500	400	500	600	100	40	55	70	360	460	600	70	110	545	135	2000
1種-B500-H500	500	500	720	110	45	60	70	460	560	720	70	125	545	150	2000
1種-B500-H600	500	600	720	110	45	60	75	450	560	720	75	125	650	150	2000

材料表

形状・寸法	(10m当り)						
	材料	落ちふた式U形側溝	基礎砕石	型枠	基礎コンクリート	モルタル	参考質量
	JIS A 5372	RC-40 t=100		18-8BB	敷均し用 1:3	(kg/個)	
(個)	(m <sup>2</sup> )	(m <sup>2</sup> )	(m <sup>3</sup> )	(m <sup>3</sup> )	(m <sup>3</sup> )	(kg/個)	
1種-B250-H250	5.0	5.0	1.0	0.45	0.05	270	
1種-B300-H300	5.0	5.5	1.0	0.50	0.05	320	
1種-B300-H400	5.0	5.5	1.0	0.50	0.05	390	
1種-B300-H500	5.0	5.5	1.0	0.50	0.05	470	
1種-B400-H400	5.0	6.5	1.0	0.60	0.06	425	
1種-B400-H500	5.0	6.5	1.0	0.60	0.06	505	
1種-B500-H500	5.0	7.7	1.0	0.72	0.07	550	
1種-B500-H600	5.0	7.7	1.0	0.72	0.07	640	

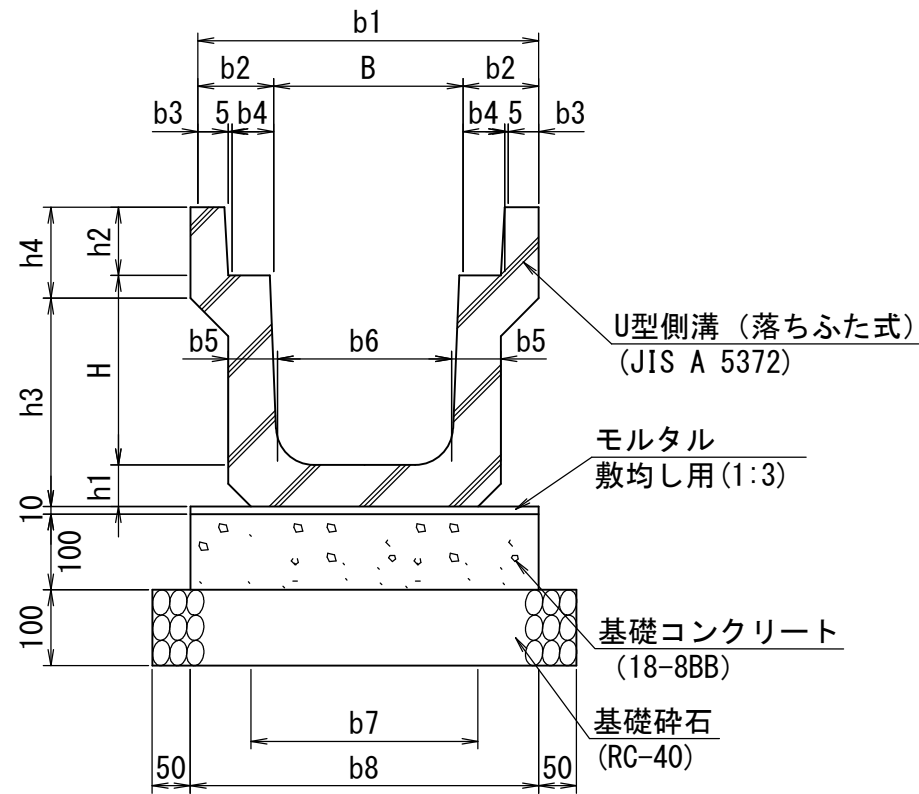
<適用条件>

- 歩道あるいはそれと同等以下の場所を使用する。
- プレキャストU型側溝は、JIS A 5372 附属書E 落ちふた式U形側溝(1種)を使用する。
- 蓋付きとする場合は、番号109(PUS-009(U型側溝ふた(落ちふた式)-(1種)))を使用する。

<注意事項>

- 参考質量については、目安とする。

番号	大分類	中分類	小分類	工種名	作成年月
105	01	PUS	005	U型側溝（落ちふた式・一般部）	R2.07
	排水施設類	プレキャストU型側溝	U型側溝（落ちふた式一般部） - (3種)		S=1/10



寸法表

形状・寸法	寸法 (mm)														
	B	H	b1	b2	b3	b4	b5	b6	b7	b8	h1	h2	h3	h4	L
3種-B250-H250	250	250	460	105	45	55	65	230	300	460	65	90	285	120	2000
3種-B300-H300	300	300	520	110	50	55	70	280	360	520	70	95	325	140	2000
3種-B300-H400	300	400	520	110	50	55	70	270	330	520	70	95	425	140	2000
3種-B300-H500	300	500	520	110	50	55	80	260	340	520	80	95	535	140	2000
3種-B400-H400	400	400	630	115	55	55	70	370	430	630	70	110	440	140	2000
3種-B400-H500	400	500	630	115	55	55	80	360	440	630	80	110	550	140	2000
3種-B500-H500	500	500	750	125	60	60	80	460	540	750	80	125	550	155	2000
3種-B500-H600	500	600	750	125	60	60	90	450	550	750	90	125	640	175	2000

材料表

(10m当り)

形状・寸法	材料	落ちふた式U形側溝	基礎砕石	型枠	基礎コンクリート	モルタル	参考質量
	JIS A 5372	RC-40 t=100		18-8BB	敷均し用1:3		
	(個)	(m <sup>2</sup> )	(m <sup>2</sup> )	(m <sup>3</sup> )	(m <sup>3</sup> )	(kg/個)	
3種-B250-H250	5.0	5.6	2.0	0.46	0.05	310	
3種-B300-H300	5.0	6.2	2.0	0.52	0.05	390	
3種-B300-H400	5.0	6.2	2.0	0.52	0.05	450	
3種-B300-H500	5.0	6.2	2.0	0.52	0.05	555	
3種-B400-H400	5.0	7.3	2.0	0.63	0.06	505	
3種-B400-H500	5.0	7.3	2.0	0.63	0.06	610	
3種-B500-H500	5.0	8.5	2.0	0.75	0.08	685	
3種-B500-H600	5.0	8.5	2.0	0.75	0.08	835	

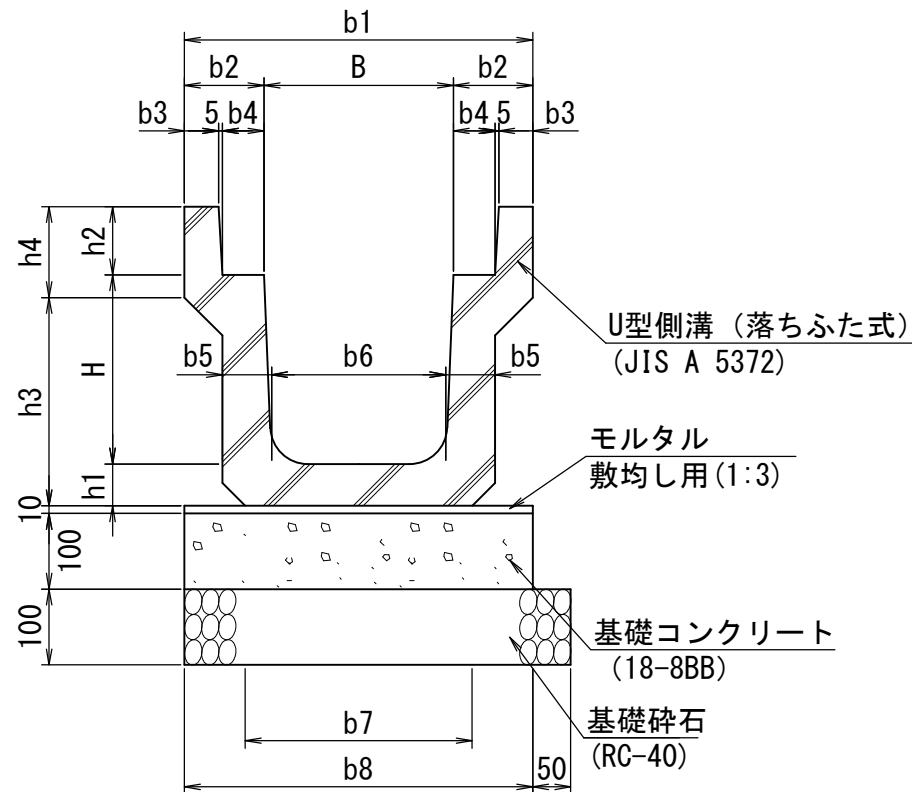
<適用条件>

- (1) 路側に設置され、輪荷重の影響または輪荷重が考えられる場合に使用する。
- (2) プレキャストU型側溝は、JIS A 5372 附属書E 落ちふた式U形側溝(3種)を使用する。
- (3) 蓋付きとする場合は、番号109(PUS-009(U型側溝ふた(落ちふた式)-(3種)))を使用する。

<注意事項>

- (1) 参考質量については、目安とする。

番号	大分類	中分類	小分類	工種名	作成年月
106	01	PUS	006	U型側溝（落ちふた式・官民境界部）	R2.07
	排水施設類	プレキャストU型側溝	U型側溝（落ちふた式・官民境界部） - (3種)		S=1/10



寸法表

形状・寸法	寸法 (mm)														
	B	H	b1	b2	b3	b4	b5	b6	b7	b8	h1	h2	h3	h4	L
3種-B250-H250	250	250	460	105	45	55	65	230	300	460	65	90	285	120	2000
3種-B300-H300	300	300	520	110	50	55	70	280	360	520	70	95	325	140	2000
3種-B300-H400	300	400	520	110	50	55	70	270	330	520	70	95	425	140	2000
3種-B300-H500	300	500	520	110	50	55	80	260	340	520	80	95	535	140	2000
3種-B400-H400	400	400	630	115	55	55	70	370	430	630	70	110	440	140	2000
3種-B400-H500	400	500	630	115	55	55	80	360	440	630	80	110	550	140	2000
3種-B500-H500	500	500	750	125	60	60	80	460	540	750	80	125	550	155	2000
3種-B500-H600	500	600	750	125	60	60	90	450	550	750	90	125	640	175	2000

材料表

(10m当り)

形状・寸法	材料	落ちふた式U形側溝	基礎砕石	型枠	基礎コンクリート	モルタル	参考質量
	JIS A 5372	RC-40 t=100		18-8BB	敷均し用1:3		
	(個)	(m2)	(m2)	(m3)	(m3)	(kg/個)	
3種-B250-H250	5.0	5.1	1.0	0.46	0.05	310	
3種-B300-H300	5.0	5.7	1.0	0.52	0.05	390	
3種-B300-H400	5.0	5.7	1.0	0.52	0.05	450	
3種-B300-H500	5.0	5.7	1.0	0.52	0.05	555	
3種-B400-H400	5.0	6.8	1.0	0.63	0.06	505	
3種-B400-H500	5.0	6.8	1.0	0.63	0.06	610	
3種-B500-H500	5.0	8.0	1.0	0.75	0.08	685	
3種-B500-H600	5.0	8.0	1.0	0.75	0.08	835	

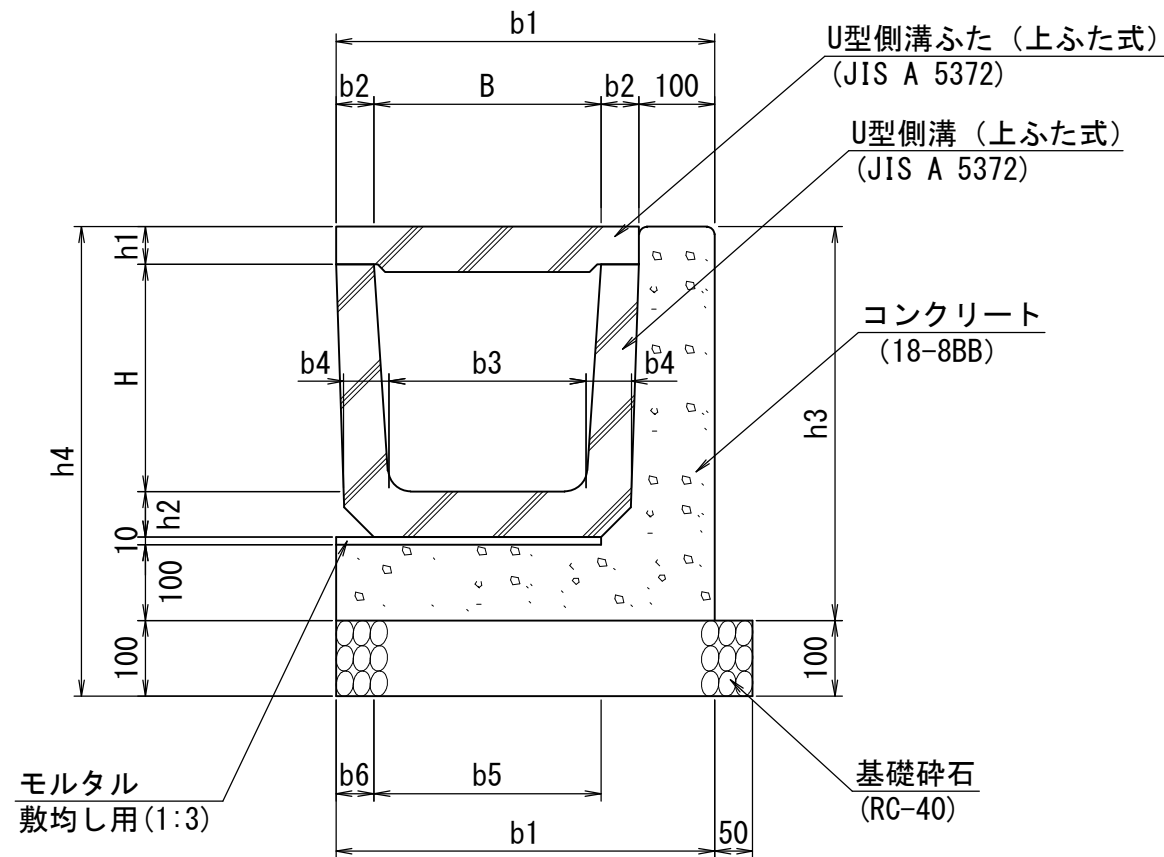
<適用条件>

- (1) 路側に設置され、輪荷重の影響または輪荷重が考えられる場合に使用する。
- (2) プレキャストU型側溝は、JIS A 5372 附属書E 落ちふた式U形側溝(3種)を使用する。
- (3) 蓋付きとする場合は、番号109(PUS-009(U型側溝ふた(落ちふた式)-(3種)))を使用する。
- (4) 片側に官民境界がある場合に使用する。

<注意事項>

- (1) 参考質量については、目安とする。

番号	大分類	中分類	小分類	工種名	作成年月
107	01	PUS	007	U型側溝（上ふた式・補強付）	R3.10
	排水施設類	プレキャストU型側溝	U型側溝（上ふた式・補強付） - (1種・2種)		S=1/10



寸法表

形状・寸法	寸法(mm)											
	B	H	b1	b2	b3	b4	b5	b6	h1	h2	h3	h4
1種-B240-H240	240	240	430	45	220	50	240	45	40	50	440	540
2種-B240-H240	240	240	430	45	220	50	240	45	85	50	485	585
1種-B300-H300	300	300	500	50	260	60	300	50	50	60	520	620
2種-B300-H300	300	300	500	50	260	60	300	50	85	60	555	655

材料表

形状・寸法	材料								参考質量 (10m当り)	
	上ふた式U形側溝	上ふた式U形側溝ふた	基礎砕石	型枠	コンクリート	モルタル	伸縮目地材	参考質量		
	JIS A 5372	JIS A 5372	RC-40 t=100		18-8BB	敷均し用1:3		側溝	蓋	
	(個)	(個)	(m <sup>2</sup> )	(m <sup>2</sup> )	(m <sup>3</sup> )	(m <sup>3</sup> )	(m <sup>2</sup> )	(kg/個)	(kg/個)	
1種-B240-H240	16.5	16.5	4.8	5.4	0.78	0.03	0.08	53	19	
2種-B240-H240	16.5	16.5	4.8	5.9	0.83	0.03	0.08	53	43	
1種-B300-H300	16.5	16.5	5.5	6.2	0.93	0.04	0.09	77	31	
2種-B300-H300	16.5	16.5	5.5	6.6	0.97	0.04	0.10	77	53	

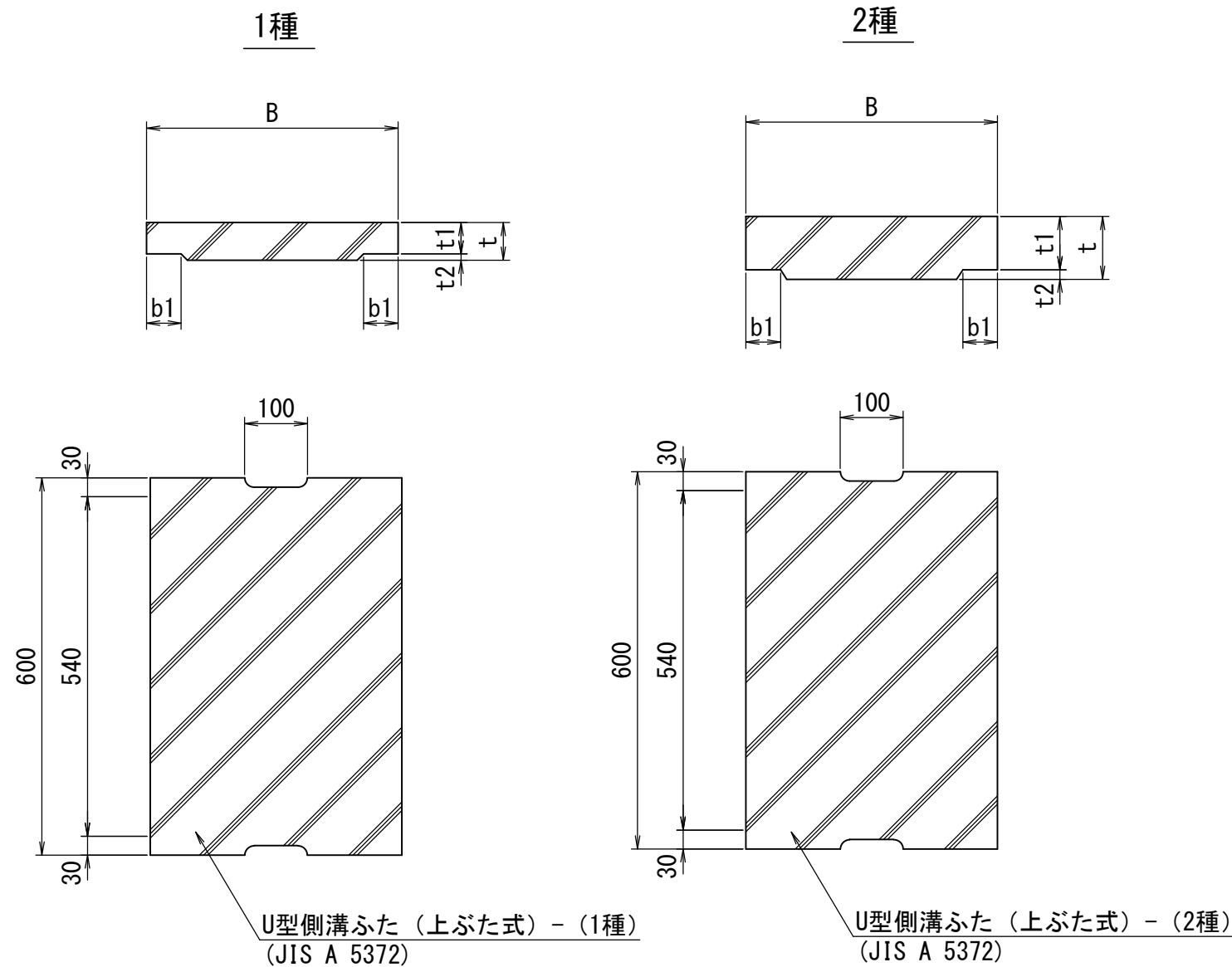
<適用条件>

- (1) 既設開水路の補修時に蓋を設置する場合に使用する。
- (2) 1種は、主として歩道、2種は、車両（後輪一輪32kN以下）が隣接して走行することはまれで、走行することはあっても一時待機などで低速で走行するような場所に、車道に平行して設置する。
- (3) U型側溝は、番号101 (PUS-001 (U形側溝(上ふた式・一般部)-(1種・2種))) を使用する。
- (4) 蓋付きとする場合は、番号108 (PUS-008 (U型側溝ふた(上ふた式)-(1種・2種))) を使用する。
- (5) 目地材を10mおきに設置する。

<注意事項>

- (1) 参考質量については、目安とする。

番号	大分類	中分類	小分類	工種名	作成年月
108	01	PUS	008	U型側溝ふた（上ぶた式）	R3.10
	排水施設類	プレキャストU型側溝	U型側溝ふた（上ぶた式） - （1種・2種）		S=1/10



寸法表

形状・寸法	寸法 (mm)				
	B	b1	t	t1	t2
1種-B240	330	50	45	40	5
1種-B300	400	55	60	50	10
1種-B360	460	55	65	55	10
1種-B450	560	60	70	60	10
1種-B600	740	75	75	65	10
2種-B240	330	50	100	85	15
2種-B300	400	55	100	85	15
2種-B360	460	55	100	85	15
2種-B450	560	60	120	100	20
2種-B600	740	75	150	130	20

材料表

形状・寸法	材料		参考質量 (kg/個)
	U型側溝ふた（上ぶた式）		
	JIS A 5372 (個)		
1種-B240	16.5		19
1種-B300	16.5		31
1種-B360	16.5		39
1種-B450	16.5		52
1種-B600	16.5		75
2種-B240	16.5		43
2種-B300	16.5		53
2種-B360	16.5		61
2種-B450	16.5		89
2種-B600	16.5		150

〈適用条件〉

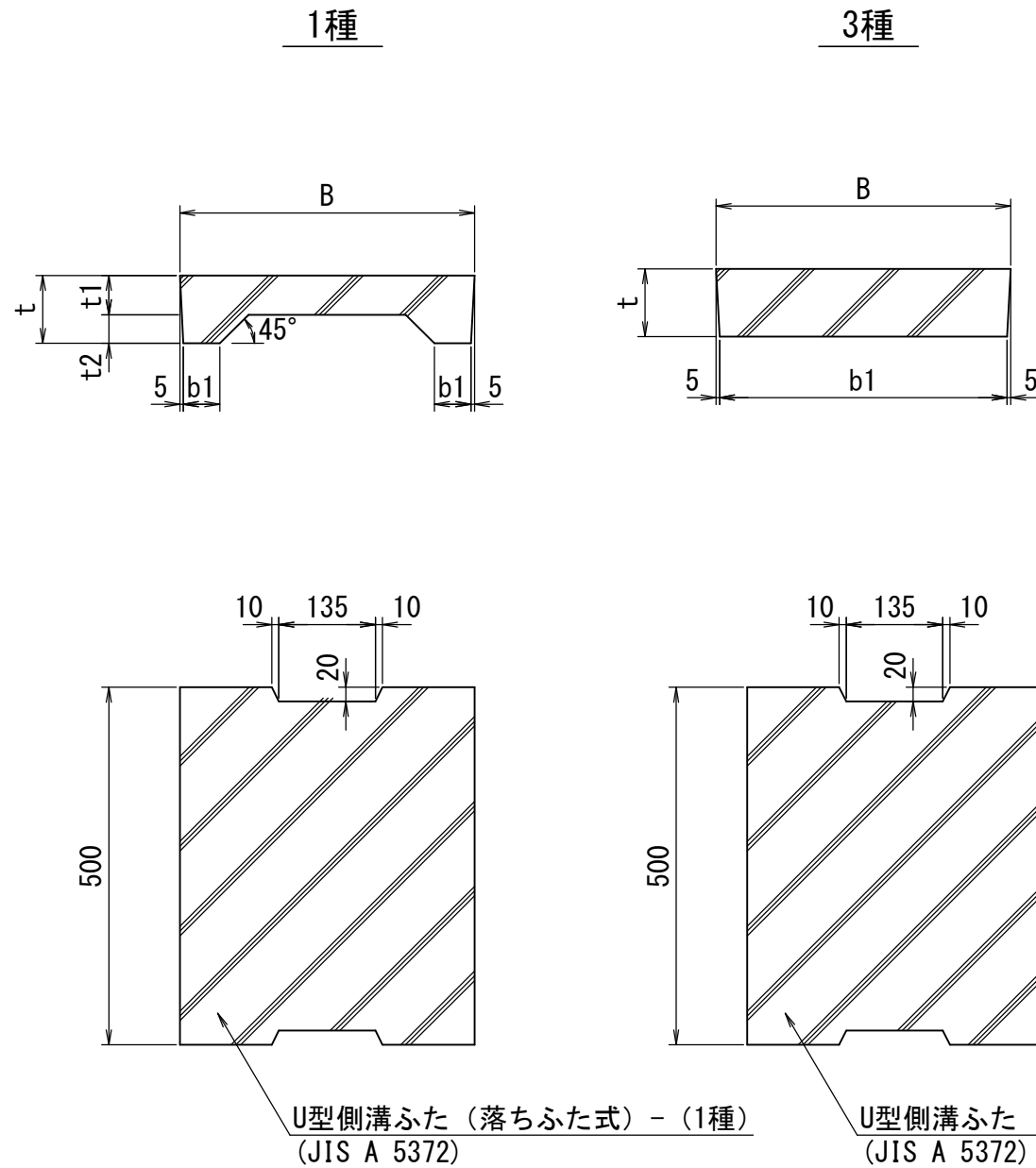
(1) 側溝蓋は、JIS A 5372 附属書E 上ぶた式U形側溝ふた(1種・2種)を使用する。

〈注意事項〉

(1) 参考質量については、目安とする。



番号	大分類	中分類	小分類	工種名	作成年月
109	01	PUS	009	U型側溝ふた（落ちふた式）	R2.07
	排水施設類	プレキャストU型側溝	U型側溝ふた（落ちふた式） - （1種・3種）		S=1/10



寸法表

形状・寸法	寸法(mm)				
	B	b1	t	t1	t2
1種-B250	362	50	90	55	35
1種-B300	412	51	95	55	40
1種-B400	512	51	110	65	45
1種-B500	622	56	125	75	50
3種-B250	362	352	90	-	-
3種-B300	412	402	95	-	-
3種-B400	512	502	110	-	-
3種-B500	622	612	125	-	-

材料表

形状・寸法	U型側溝ふた（落ちふた式）		参考質量 (kg/個)
	JIS A 5372		
	（個）		
1種-B250	20.0		30
1種-B300	20.0		33
1種-B400	20.0		47
1種-B500	20.0		65
3種-B250	20.0		37
3種-B300	20.0		45
3種-B400	20.0		65
3種-B500	20.0		91

〈適用条件〉

- (1) 1種は、歩道あるいはそれと同等以下の場所に使用する。
- (2) 3種は、路側に設置され、輪荷重の影響または輪荷重が考えられる場合に使用する。
- (3) 側溝蓋は、JIS A 5372 附属書E 落ちふた式U形側溝ふた(1種・3種)を使用する。

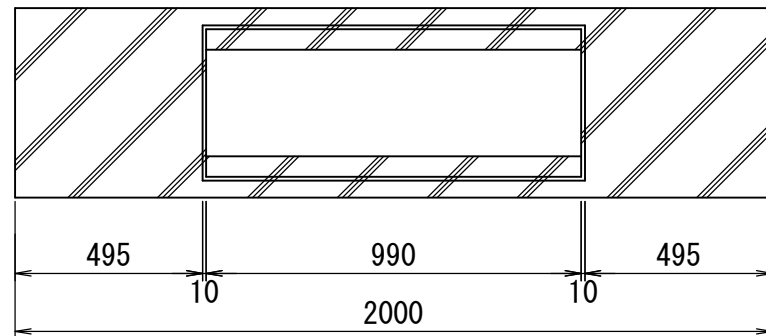
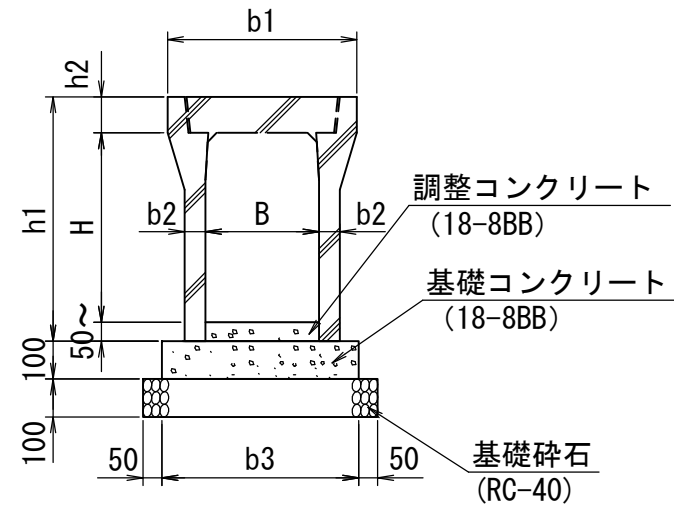
〈注意事項〉

- (1) 参考質量については、目安とする。

番号	大分類	中分類	小分類	工種名	作成年月
110	01	JS	001	自由勾配側溝（一般部）	R2.07
	排水施設類	自由勾配側溝	自由勾配側溝（一般部） - （参考図）		S=1/20

寸法表

形状・寸法	寸法 (mm)						
	B	H	b1	b2	b3	h1	h2
B300-H300	300			50		445	
B300-H400		400				545	
B300-H500		500				645	
B300-H600		600				745	
B300-H700	300	700	500	65	500	845	95
B300-H800		800				945	
B300-H900		900		75		1045	
B300-H1000		1000				1145	
B300-H1100		1100		85		1245	
B400-H400	400			55		560	
B400-H500		500		60		660	
B400-H600		600				760	
B400-H700		700		70		860	
B400-H800	400	800	610	70	610	960	110
B400-H900		900				1060	
B400-H1000		1000		80		1160	
B400-H1100		1100				1260	
B400-H1200		1200		90		1360	
B500-H400	400			60		575	
B500-H500		500				675	
B500-H600		600				775	
B500-H700		700		70		875	
B500-H800		800				975	
B500-H900	500	900	720		720	1075	125
B500-H1000		1000		85		1175	
B500-H1100		1100				1275	
B500-H1200		1200				1375	
B500-H1300		1300		95		1475	
B500-H1400		1400				1575	
B600-H400	400					590	
B600-H500		500		65		690	
B600-H600		600				790	
B600-H700		700				890	
B600-H800		800		75		990	
B600-H900	600	900	830		830	1090	140
B600-H1000		1000				1190	
B600-H1100		1100		90		1290	
B600-H1200		1200				1390	
B600-H1300		1300				1490	
B600-H1400		1400		100		1590	
B600-H1500		1500				1690	



材料表

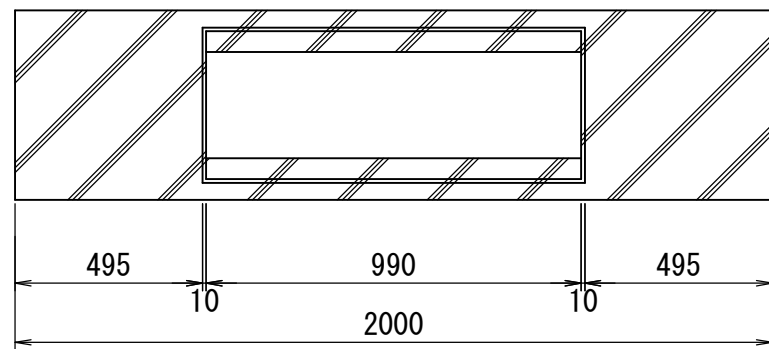
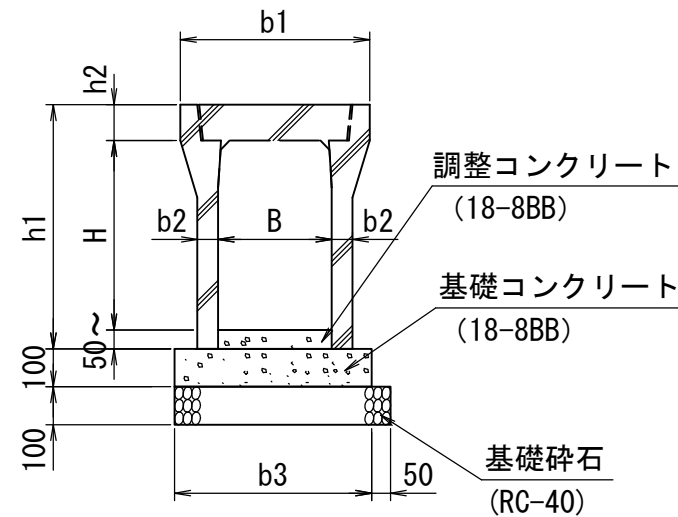
(10m当り)

形状・寸法	材料		側溝 (個)	基礎砕石 (m2)	型枠 (m2)	調整コン (m3)	基礎コン (m3)	参考質量 (kg/個)
	B	H						
B300-H300	300		5.0	6.0	2.0	3.0×t	0.50	332
B300-H400		400	5.0	6.0	2.0	3.0×t	0.50	399
B300-H500		500	5.0	6.0	2.0	3.0×t	0.50	450
B300-H600		600	5.0	6.0	2.0	3.0×t	0.50	558
B300-H700	300	700	5.0	6.0	2.0	3.0×t	0.50	618
B300-H800		800	5.0	6.0	2.0	3.0×t	0.50	754
B300-H900		900	5.0	6.0	2.0	3.0×t	0.50	830
B300-H1000		1000	5.0	6.0	2.0	3.0×t	0.50	995
B300-H1100		1100	5.0	6.0	2.0	3.0×t	0.50	1062
B400-H400	400		5.0	7.1	2.0	4.0×t	0.61	473
B400-H500		500	5.0	7.1	2.0	4.0×t	0.61	540
B400-H600		600	5.0	7.1	2.0	4.0×t	0.61	597
B400-H700		700	5.0	7.1	2.0	4.0×t	0.61	725
B400-H800	400	800	5.0	7.1	2.0	4.0×t	0.61	793
B400-H900		900	5.0	7.1	2.0	4.0×t	0.61	903
B400-H1000		1000	5.0	7.1	2.0	4.0×t	0.61	1042
B400-H1100		1100	5.0	7.1	2.0	4.0×t	0.61	1172
B400-H1200		1200	5.0	7.1	2.0	4.0×t	0.61	1257
B500-H400	400		5.0	8.2	2.0	5.0×t	0.72	552
B500-H500		500	5.0	8.2	2.0	5.0×t	0.72	609
B500-H600		600	5.0	8.2	2.0	5.0×t	0.72	713
B500-H700		700	5.0	8.2	2.0	5.0×t	0.72	778
B500-H800		800	5.0	8.2	2.0	5.0×t	0.72	844
B500-H900	500	900	5.0	8.2	2.0	5.0×t	0.72	1032
B500-H1000		1000	5.0	8.2	2.0	5.0×t	0.72	1111
B500-H1100		1100	5.0	8.2	2.0	5.0×t	0.72	1211
B500-H1200		1200	5.0	8.2	2.0	5.0×t	0.72	1389
B500-H1300		1300	5.0	8.2	2.0	5.0×t	0.72	1479
B500-H1400		1400	5.0	8.2	2.0	5.0×t	0.72	1569
B600-H400	400		5.0	9.3	2.0	6.0×t	0.83	643
B600-H500		500	5.0	9.3	2.0	6.0×t	0.83	705
B600-H600		600	5.0	9.3	2.0	6.0×t	0.83	767
B600-H700		700	5.0	9.3	2.0	6.0×t	0.83	888
B600-H800		800	5.0	9.3	2.0	6.0×t	0.83	959
B600-H900	600	900	5.0	9.3	2.0	6.0×t	0.83	1029
B600-H1000		1000	5.0	9.3	2.0	6.0×t	0.83	1234
B600-H1100		1100	5.0	9.3	2.0	6.0×t	0.83	1319
B600-H1200		1200	5.0	9.3	2.0	6.0×t	0.83	1404
B600-H1300		1300	5.0	9.3	2.0	6.0×t	0.83	1617
B600-H1400		1400	5.0	9.3	2.0	6.0×t	0.83	1712
B600-H1500		1500	5.0	9.3	2.0	6.0×t	0.83	1807

<注意事項>

- (1) 調整コンクリートは、現地状況に応じて別途考慮する。(tは調整コンクリートの平均厚)
- (2) 図面表示は各メーカーによって板厚等が異なるため目安とする。
- (3) 参考質量については、目安とする。

番号	大分類	中分類	小分類	工種名	作成年月
111	01	JS	002	自由勾配側溝 (官民境界部)	R2.07
	排水施設類	自由勾配側溝	自由勾配側溝 (官民境界部) - (参考図)		S=1/20



寸法表

形状・寸法	寸法(mm)						
	B	H	b1	b2	b3	h1	h2
B300-H300	300	300	50			445	
B300-H400	300	400	55			545	
B300-H500	300	500	65			645	
B300-H600	300	600	75			745	
B300-H700	300	700	85	500	500	845	95
B300-H800	300	800	85			945	
B300-H900	300	900	85			1045	
B300-H1000	300	1000	85			1145	
B300-H1100	300	1100	85			1245	
B400-H400	400	400	60			560	
B400-H500	400	500	60			660	
B400-H600	400	600	70			760	
B400-H700	400	700	70			860	
B400-H800	400	800	70	610	610	960	110
B400-H900	400	900	80			1060	
B400-H1000	400	1000	80			1160	
B400-H1100	400	1100	90			1260	
B400-H1200	400	1200	90			1360	
B500-H400	500	400	60			575	
B500-H500	500	500	60			675	
B500-H600	500	600	70			775	
B500-H700	500	700	70			875	
B500-H800	500	800	70			975	
B500-H900	500	900	70	720	720	1075	125
B500-H1000	500	1000	85			1175	
B500-H1100	500	1100	85			1275	
B500-H1200	500	1200	95			1375	
B500-H1300	500	1300	95			1475	
B500-H1400	500	1400	95			1575	
B600-H400	600	400	65			590	
B600-H500	600	500	65			690	
B600-H600	600	600	75			790	
B600-H700	600	700	75			890	
B600-H800	600	800	75			990	
B600-H900	600	900	75	830	830	1090	140
B600-H1000	600	1000	90			1190	
B600-H1100	600	1100	90			1290	
B600-H1200	600	1200	90			1390	
B600-H1300	600	1300	100			1490	
B600-H1400	600	1400	100			1590	
B600-H1500	600	1500	100			1690	

材料表

形状・寸法	材料 (10m当り)							参考質量 (kg/個)
	B	H	側溝 (個)	基礎砕石 RC-40 t=100 (m2)	型枠 (m2)	調整コン 18-8BB (m3)	基礎コン 18-8BB (m3)	
B300-H300	300	300	5.0	5.5	2.0	3.0×t	0.50	332
B300-H400	300	400	5.0	5.5	2.0	3.0×t	0.50	399
B300-H500	300	500	5.0	5.5	2.0	3.0×t	0.50	450
B300-H600	300	600	5.0	5.5	2.0	3.0×t	0.50	558
B300-H700	300	700	5.0	5.5	2.0	3.0×t	0.50	618
B300-H800	300	800	5.0	5.5	2.0	3.0×t	0.50	754
B300-H900	300	900	5.0	5.5	2.0	3.0×t	0.50	830
B300-H1000	300	1000	5.0	5.5	2.0	3.0×t	0.50	995
B300-H1100	300	1100	5.0	5.5	2.0	3.0×t	0.50	1062
B400-H400	400	400	5.0	6.6	2.0	4.0×t	0.61	473
B400-H500	400	500	5.0	6.6	2.0	4.0×t	0.61	540
B400-H600	400	600	5.0	6.6	2.0	4.0×t	0.61	597
B400-H700	400	700	5.0	6.6	2.0	4.0×t	0.61	725
B400-H800	400	800	5.0	6.6	2.0	4.0×t	0.61	793
B400-H900	400	900	5.0	6.6	2.0	4.0×t	0.61	903
B400-H1000	400	1000	5.0	6.6	2.0	4.0×t	0.61	1042
B400-H1100	400	1100	5.0	6.6	2.0	4.0×t	0.61	1172
B400-H1200	400	1200	5.0	6.6	2.0	4.0×t	0.61	1257
B500-H400	500	400	5.0	7.7	2.0	5.0×t	0.72	552
B500-H500	500	500	5.0	7.7	2.0	5.0×t	0.72	609
B500-H600	500	600	5.0	7.7	2.0	5.0×t	0.72	713
B500-H700	500	700	5.0	7.7	2.0	5.0×t	0.72	778
B500-H800	500	800	5.0	7.7	2.0	5.0×t	0.72	844
B500-H900	500	900	5.0	7.7	2.0	5.0×t	0.72	1032
B500-H1000	500	1000	5.0	7.7	2.0	5.0×t	0.72	1111
B500-H1100	500	1100	5.0	7.7	2.0	5.0×t	0.72	1211
B500-H1200	500	1200	5.0	7.7	2.0	5.0×t	0.72	1389
B500-H1300	500	1300	5.0	7.7	2.0	5.0×t	0.72	1479
B500-H1400	500	1400	5.0	7.7	2.0	5.0×t	0.72	1569
B600-H400	600	400	5.0	8.8	2.0	6.0×t	0.83	643
B600-H500	600	500	5.0	8.8	2.0	6.0×t	0.83	705
B600-H600	600	600	5.0	8.8	2.0	6.0×t	0.83	767
B600-H700	600	700	5.0	8.8	2.0	6.0×t	0.83	888
B600-H800	600	800	5.0	8.8	2.0	6.0×t	0.83	959
B600-H900	600	900	5.0	8.8	2.0	6.0×t	0.83	1029
B600-H1000	600	1000	5.0	8.8	2.0	6.0×t	0.83	1234
B600-H1100	600	1100	5.0	8.8	2.0	6.0×t	0.83	1319
B600-H1200	600	1200	5.0	8.8	2.0	6.0×t	0.83	1404
B600-H1300	600	1300	5.0	8.8	2.0	6.0×t	0.83	1617
B600-H1400	600	1400	5.0	8.8	2.0	6.0×t	0.83	1712
B600-H1500	600	1500	5.0	8.8	2.0	6.0×t	0.83	1807

〈適用条件〉

(1) 片側に官民境界がある場合に使用する。

〈注意事項〉

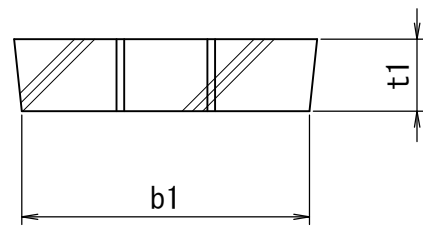
(1) 調整コンクリートは、現地状況に応じて別途考慮する。(tは調整コンクリートの平均厚)

(2) 図面表示は各メーカーによって板厚等が異なるため目安とする。

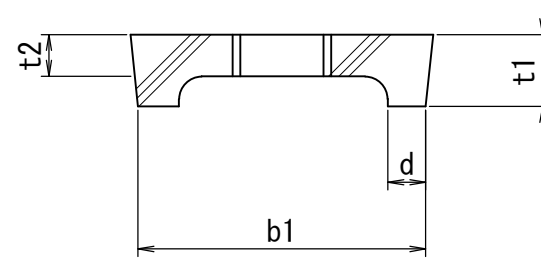
(3) 参考質量については、目安とする。

番号	大分類	中分類	小分類	工種名	作成年月
112	01	JS	003	自由勾配側溝コンクリート蓋	R2.07
	排水施設類	自由勾配側溝	自由勾配側溝コンクリート蓋（車道用・歩道用） - （参考図）		S=1/10

車道用



歩道用



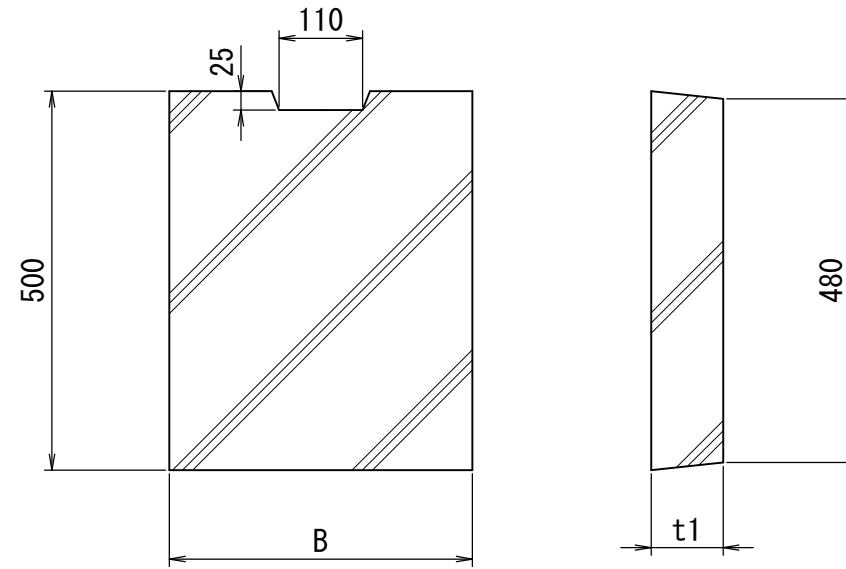
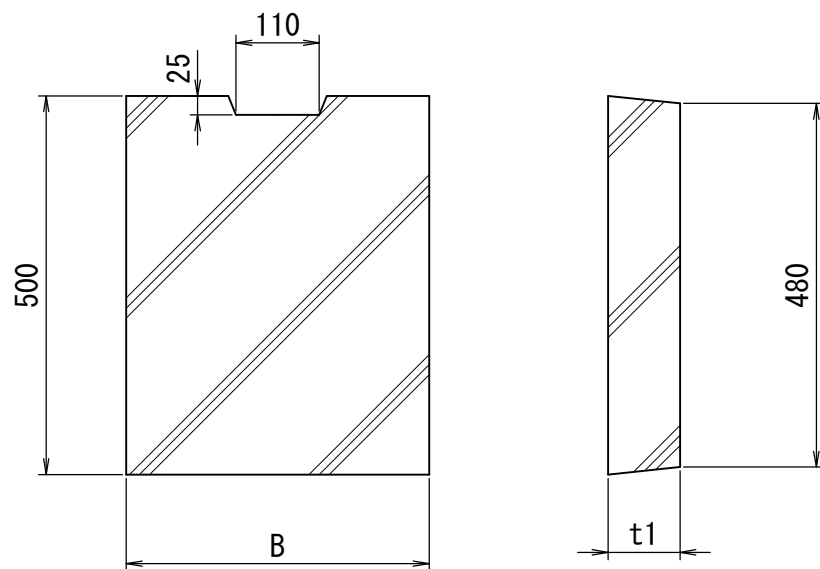
寸法表

形状・寸法	寸法 (mm)				
	B	b1	d	t1	t2
車道用-B300	400	380	-	95	-
車道用-B400	500	480		110	
車道用-B500	600	580		125	
車道用-B600	700	680		140	
歩道用-B300	400	380	50	95	55
歩道用-B400	500	480		110	65
歩道用-B500	600	580		125	70
歩道用-B600	700	680		140	80

材料表

(10m当り)

形状・寸法	材料	
	蓋 (個)	参考質量 (kg/個)
車道用-B300	20.0	41
車道用-B400	20.0	60
車道用-B500	20.0	83
車道用-B600	20.0	109
歩道用-B300	20.0	30
歩道用-B400	20.0	43
歩道用-B500	20.0	55
歩道用-B600	20.0	72



<適用条件>

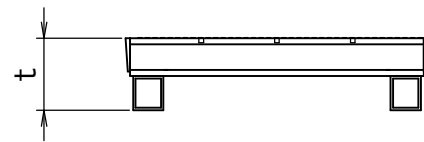
(1) 車道用はT-20, T-25、歩道用は3.5kN/m<sup>2</sup>に使用する。

<注意事項>

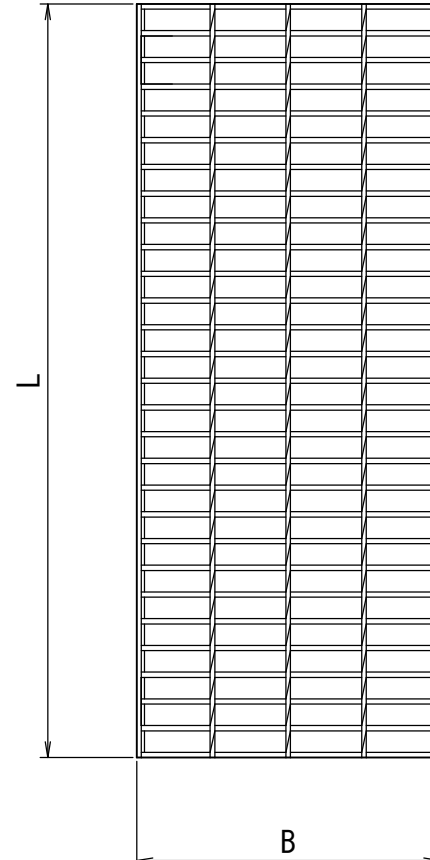
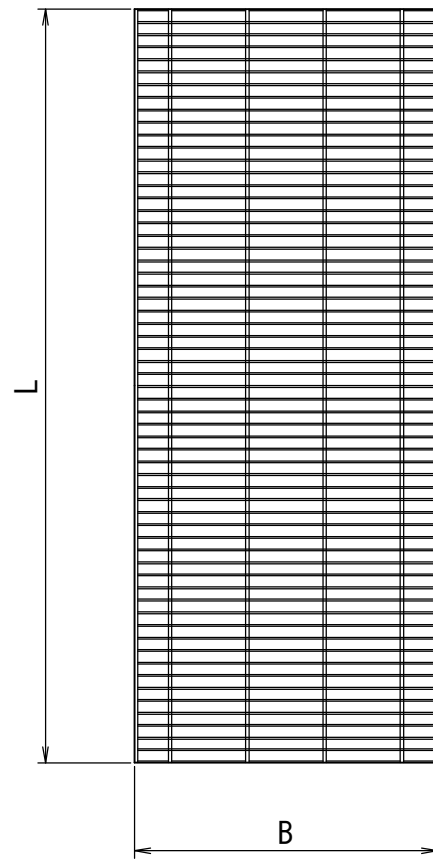
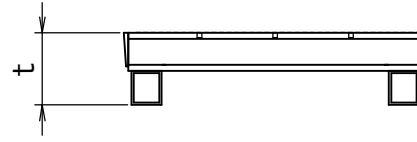
- (1) 図面表示は各メーカーによって板厚が異なるので目安とする。
- (2) 参考質量については、目安とする。

番号	大分類	中分類	小分類	工種名	作成年月
113	01	JS	004	自由勾配側溝グレーチング蓋	R2.07
	排水施設類	自由勾配側溝	自由勾配側溝グレーチング蓋（車道用・歩道用） - （参考図）		S=1/10

細目



普通目



寸法表

形状・寸法	寸法 (mm)			
	B	t	L	
			1m用	0.5m用
車道用-B300	400	95	995	501
車道用-B400	500	110		
車道用-B500	600	125		
車道用-B600	700	140	995	485
歩道用-B300	400	95		
歩道用-B400	500	110		
歩道用-B500	600	125		501
歩道用-B600	700	140		

材料表

(10m当り)

形状・寸法	材料 蓋 (個)	参考質量	
		1m用	0.5m用
		(kg/個)	(kg/個)
車道用-B300	20.0	35.7	17.8
車道用-B400	20.0	48.8	24.4
車道用-B500	20.0	79.8	40.0
車道用-B600	20.0	110.9	55.6
歩道用-B300	20.0	28.1	13.7
歩道用-B400	20.0	36.2	17.8
歩道用-B500	20.0	51.7	26.7
歩道用-B600	20.0	63.0	33.2

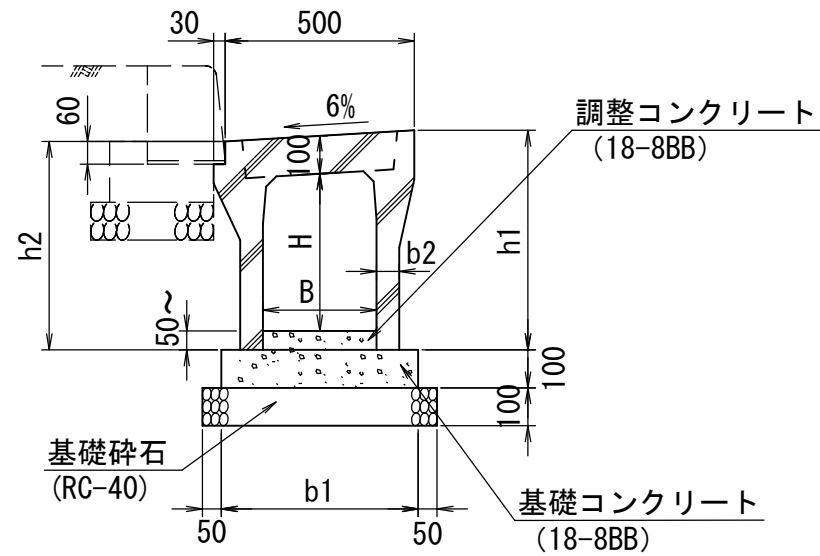
<適用条件>

- (1) 車道用はT-25、歩道用はT-6に使用する。
- (2) 10mに1m (1個) 設置する。
- (3) 歩行者の通行がある箇所には、細目タイプを使用する。

<注意事項>

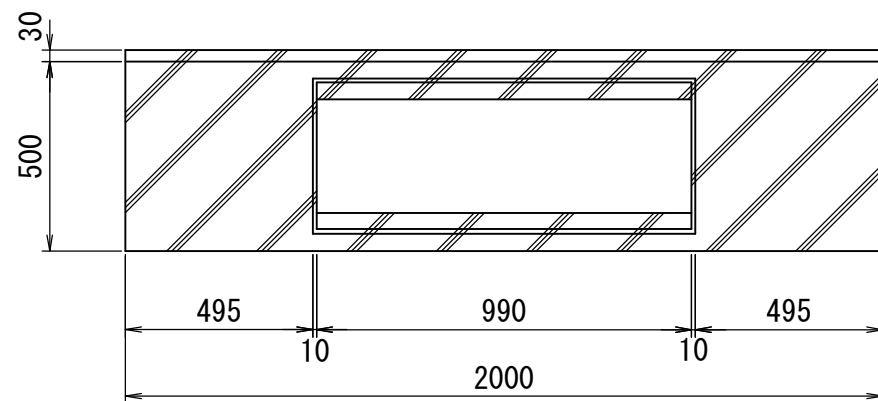
- (1) 図面表示は各メーカーによって部材厚が異なるので目安とする。
- (2) 参考質量については、目安とする。

番号	大分類	中分類	小分類	工種名	作成年月
114	01	GJS	001	街路自由勾配側溝	R2.07
	排水施設類	街路自由勾配側溝	街路自由勾配側溝 (参考図)		S=1/20



寸法表

形状・寸法	寸法 (mm)					
	B	H	b1	b2	h1	h2
B300-H300	300	300	510	55	465	435
B300-H400	300	400	520	60	565	535
B300-H500	300	500			665	635
B300-H600	300	600	540	70	765	735
B300-H700	300	700			865	835
B300-H800	300	800	560	80	965	935
B300-H900	300	900			1065	1035
B300-H1000	300	1000	580	90	1165	1135
B300-H1100	300	1100			1265	1235



材料表

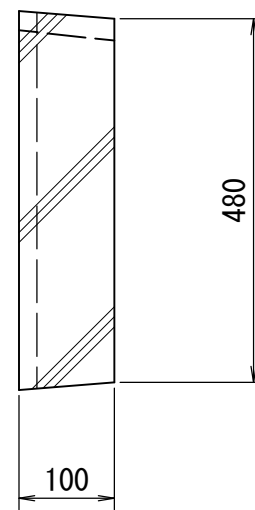
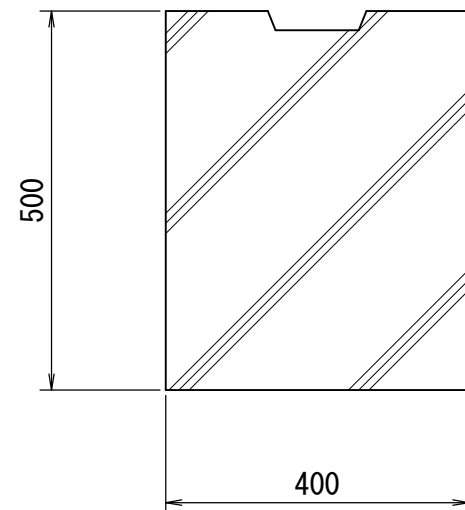
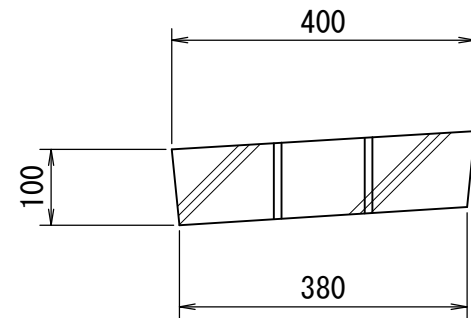
(10m当り)

材料	側溝	基礎砕石	型枠	調整コンクリート	基礎コンクリート	参考質量
	(個)	RC-40 t=100 (m2)	(m2)	18-8BB (m3)	18-8BB (m3)	
形状・寸法						(kg/個)
B300-H300	5.0	6.1	2.0	3.0×t	0.51	380
B300-H400	5.0	6.2	2.0	3.0×t	0.52	449
B300-H500	5.0	6.2	2.0	3.0×t	0.52	505
B300-H600	5.0	6.4	2.0	3.0×t	0.54	615
B300-H700	5.0	6.4	2.0	3.0×t	0.54	679
B300-H800	5.0	6.6	2.0	3.0×t	0.56	744
B300-H900	5.0	6.6	2.0	3.0×t	0.56	895
B300-H1000	5.0	6.8	2.0	3.0×t	0.58	994
B300-H1100	5.0	6.8	2.0	3.0×t	0.58	1071

<注意事項>

- (1) 調整コンクリートは、現地状況に応じて別途考慮する。(tは調整コンクリートの平均厚)
- (2) 図面表示は各メーカーによって壁厚が異なるので、上記の通りとし、完成図には詳細寸法(壁厚、蓋かかり部等)を明示する。
- (3) 参考質量については、目安とする。

番号	大分類	中分類	小分類	工種名	作成年月
115	01	GJS	002	街路自由勾配側溝コンクリート蓋	R2.07
	排水施設類	街路自由勾配側溝	街路自由勾配側溝コンクリート蓋 (参考図)		S=1/10



材料表 (10m当り)

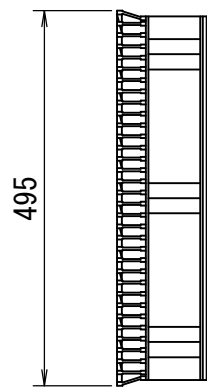
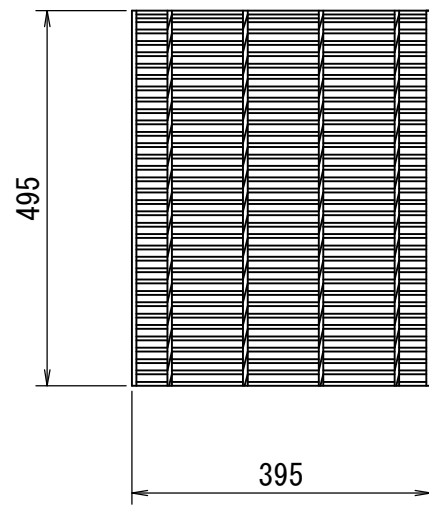
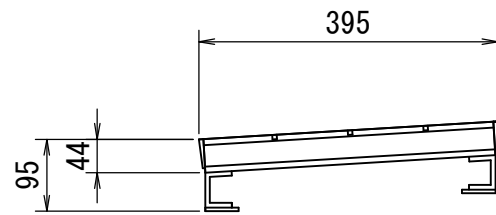
コンクリート蓋	参考質量
(個)	(kg/個)
20.0	41

<注意事項>

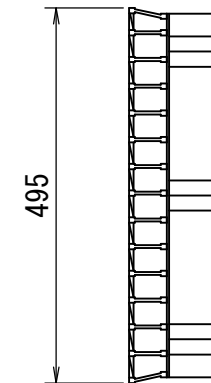
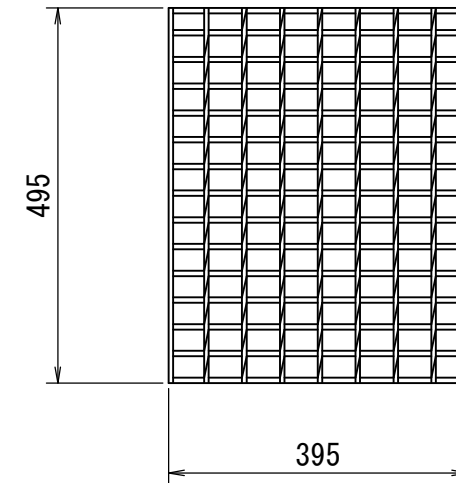
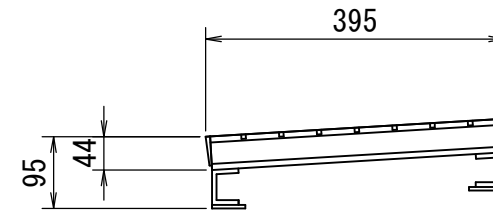
- (1) 図面表示は各メーカーによって部材厚等が異なるので目安とする。
- (2) 参考質量については、目安とする。

番号	大分類	中分類	小分類	工種名	作成年月
116	01	GJS	003	街路自由勾配側溝グレーチング蓋	R2.07
	排水施設類	街路自由勾配側溝	街路自由勾配側溝グレーチング蓋 (参考図)		S=1/10

細目



普通目



材料表 (10m当り)

グレーチング蓋	参考質量	
	細目	普通目
細目・普通目		
(個)	(kg/個)	
20.0	20.9	17.5

<適用条件>

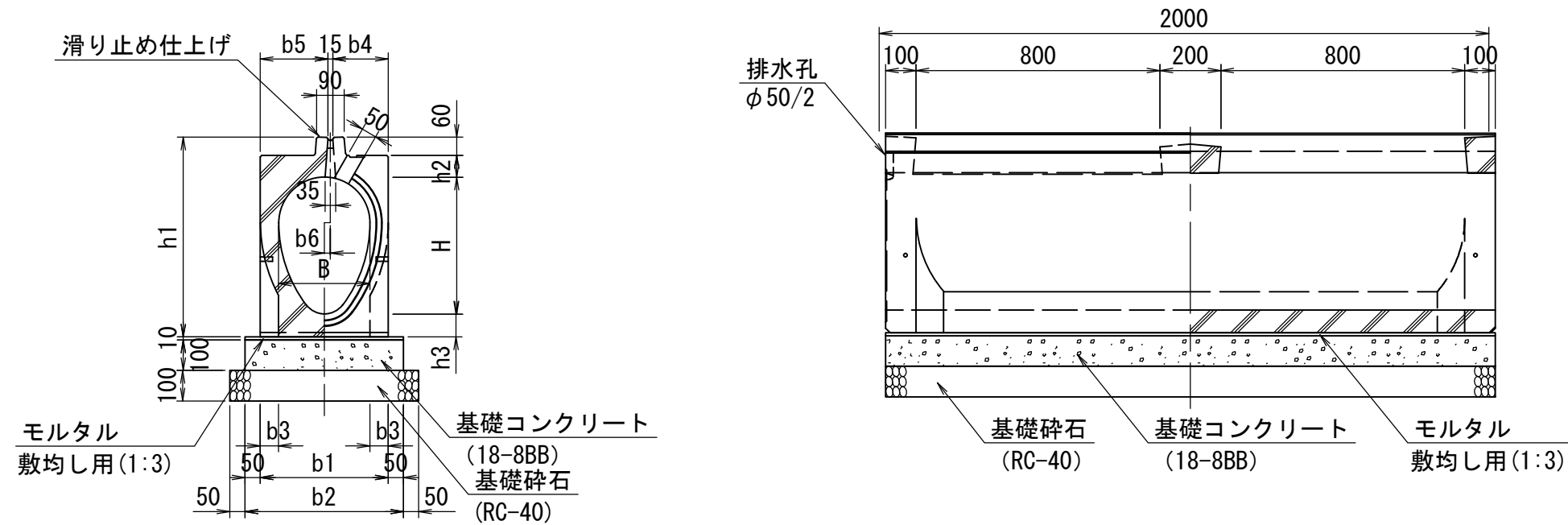
- (1) 10mに1m (2個) 設置する。
- (2) 歩行者の通行がある箇所には、細目タイプを使用する。

<注意事項>

- (1) 図面表示は各メーカーによって部材厚等が異なるので目安とする。
- (2) 参考質量については、目安とする。



番号	大分類	中分類	小分類	工種名	作成年月
117	01	TGS	001	都市型側溝	R2.07
	排水施設類	都市型側溝	都市型側溝 (参考図)		S=1/20



寸法表

形状・寸法	寸法 (mm)											備考
	B	H	b1	b2	b3	b4	b5	b6	h1	h2	h3	
D250	200	300	310	410	55	147.5	147.5	0	480	65	55	φ250相当
D300	250	375	360	460	55	122.5	222.5	50	555	65	55	φ300相当
D350	300	450	420	520	60	182.5	222.5	20	655	70	75	φ350相当
D400	350	525	470	570	60	227.5	227.5	0	735	75	75	φ400相当
D500	450	675	580	680	65	282.5	282.5	0	901	86	80	φ500相当

材料表

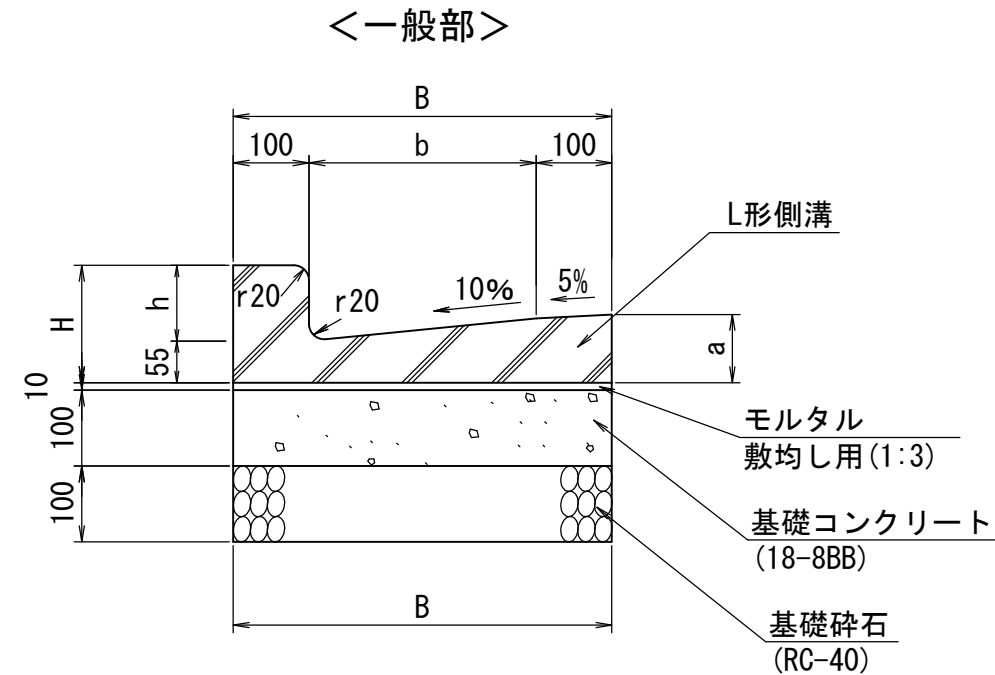
(10m当り)

形状・寸法	材料					参考質量 (kg/個)
	都市型側溝 T-25対応型 (個)	基礎碎石 RC-40 t=100 (m2)	型枠 (m2)	基礎コンクリート 18-8BB (m3)	モルタル 敷均し用1:3 (m3)	
D250	5.0	5.1	2.0	0.41	0.04	370
D300	5.0	5.6	2.0	0.46	0.05	467
D350	5.0	6.2	2.0	0.52	0.05	611
D400	5.0	6.7	2.0	0.57	0.06	700
D500	5.0	7.8	2.0	0.68	0.07	1058

〈注意事項〉

- (1) 図面表示は各メーカーによって部材厚が異なるので、参考寸法とし、完成図には詳細寸法を明示する。
- (2) 参考質量については、目安とする。

番号	大分類	中分類	小分類	工種名	作成年月
118	01	LS	001	L型側溝	R4.11
	排水施設類	L型側溝	L型側溝		S=1/10



寸法表

形状・寸法	寸法 (mm)					
	b	B	a	h	H	L
B450	250	450	85	100	155	600
B450-斜切 (10-5cm)	250	450	85	100-50	155-105	600
B450-平 (5cm段差)	250	450	85	50	105	600
B450-斜切 (10-2cm)	250	450	85	100-20	155-75	600
B450-斜切 (5-2cm)	250	450	85	50-20	105-75	600
B450-平 (2cm段差)	250	450	85	20	75	600
B500	300	500	90	100	155	600
B500-斜切 (10-5cm)	300	500	90	100-50	155-105	600
B500-平 (5cm段差)	300	500	90	50	105	600
B500-斜切 (10-2cm)	300	500	90	100-20	155-75	600
B500-斜切 (5-2cm)	300	500	90	50-20	105-75	600
B500-平 (2cm段差)	300	500	90	20	75	600

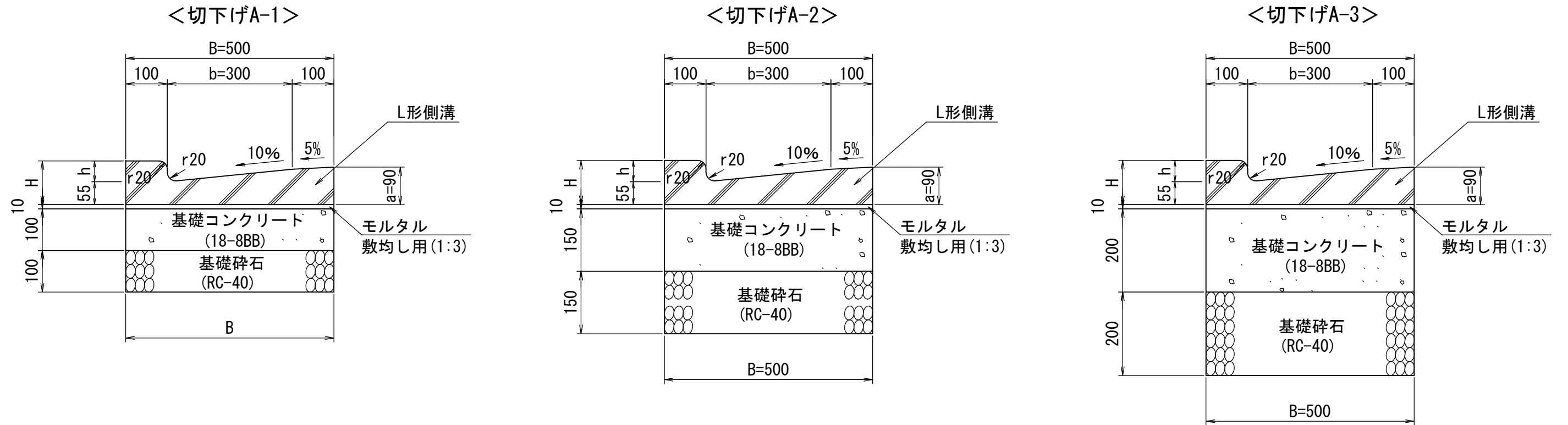
材料表

(10m当り)

形状・寸法	材料		基礎碎石	型枠	基礎コンクリート	モルタル	参考質量
	L型側溝						
	JIS A 5372	(個)	RC-40 t=100	(m2)	18-8BB	敷均し用1:3	(kg/個)
B450	250B	16.5	4.5	1.0	0.45	0.05	56
B450-斜切 (10-5cm)	250B ※	16.5	4.5	1.0	0.45	0.05	53
B450-平 (5cm段差)	250BE ※	16.5	4.5	1.0	0.45	0.05	51
B450-斜切 (10-2cm)	250B ※	16.5	4.5	1.0	0.45	0.05	52
B450-斜切 (5-2cm)	250B ※	16.5	4.5	1.0	0.45	0.05	47
B450-平 (2cm段差)	250BE ※	16.5	4.5	1.0	0.45	0.05	47
B500	300	16.5	5.0	1.0	0.50	0.05	62
B500-斜切 (10-5cm)	300 ※	16.5	5.0	1.0	0.50	0.05	59
B500-平 (5cm段差)	300E ※	16.5	5.0	1.0	0.50	0.05	58
B500-斜切 (10-2cm)	300 ※	16.5	5.0	1.0	0.50	0.05	58
B500-斜切 (5-2cm)	300 ※	16.5	5.0	1.0	0.50	0.05	56
B500-平 (2cm段差)	300E ※	16.5	5.0	1.0	0.50	0.05	53

※印はJIS規格外品。 <注意事項> 参考質量については、目安とする。

番号	大分類	中分類	小分類	工種名	作成年月
118-2	01	LS	001-2	L型側溝(切下げ)	R4.11
	排水施設類	L型側溝	L型側溝(切下げ部)		S=1/10



材料表<切下げA-1> (10m当り)

材料	L型側溝		基礎碎石	型枠	基礎コンクリート	モルタル	参考質量
	JIS A 5372		RC-40 t=200		18-8BB	敷均し用1:3	
形状・寸法	規格	(個)	(m <sup>2</sup> )	(m <sup>2</sup> )	(m <sup>3</sup> )	(m <sup>3</sup> )	(kg/個)
B500	300	16.5	5.0	1.0	0.5	0.05	62
B500-斜切(10-5cm)	300 ※	16.5	5.0	1.0	0.5	0.05	59
B500-平(5cm段差)	300E ※	16.5	5.0	1.0	0.5	0.05	58

材料表<切下げA-3> (10m当り)

材料	L型側溝		基礎碎石	型枠	基礎コンクリート	モルタル	参考質量
	JIS A 5372		RC-40 t=200		18-8BB	敷均し用1:3	
形状・寸法	規格	(個)	(m <sup>2</sup> )	(m <sup>2</sup> )	(m <sup>3</sup> )	(m <sup>3</sup> )	(kg/個)
B500	300	16.5	5.0	2.0	1.0	0.05	62
B500-斜切(10-5cm)	300 ※	16.5	5.0	2.0	1.0	0.05	59
B500-平(5cm段差)	300E ※	16.5	5.0	2.0	1.0	0.05	58

材料表<切下げA-2> (10m当り)

材料	L型側溝		基礎碎石	型枠	基礎コンクリート	モルタル	参考質量
	JIS A 5372		RC-40 t=150		18-8BB	敷均し用1:3	
形状・寸法	規格	(個)	(m <sup>2</sup> )	(m <sup>2</sup> )	(m <sup>3</sup> )	(m <sup>3</sup> )	(kg/個)
B500	300	16.5	5.0	1.5	0.75	0.05	62
B500-斜切(10-5cm)	300 ※	16.5	5.0	1.5	0.75	0.05	59
B500-平(5cm段差)	300E ※	16.5	5.0	1.5	0.75	0.05	58

寸法表

形状・寸法	寸法(mm)					
	b	B	a	h	H	L
B500	300	500	90	100	155	600
B500-斜切(10-5cm)	300	500	90	100-50	155-105	600
B500-平(5cm段差)	300	500	90	50	105	600

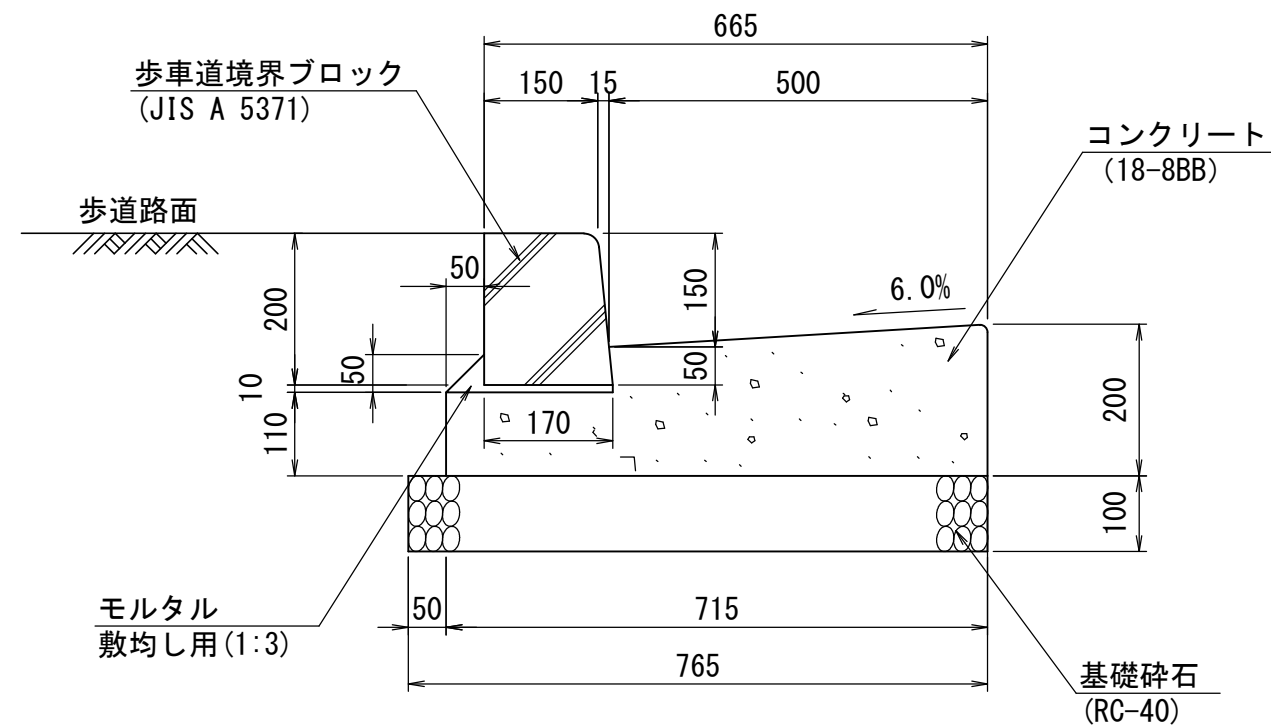
区分の目安

切下げA-1	個人住宅 (2t車程度まで)
切下げA-2	共同住宅 商業施設 コンビニ 宅配配送所 パーキング など
切下げA-3	大規模商業施設 ガソリンスタンド 重車両車庫 生コン、Asコン工場 建材、重機械工業 工業団地 など

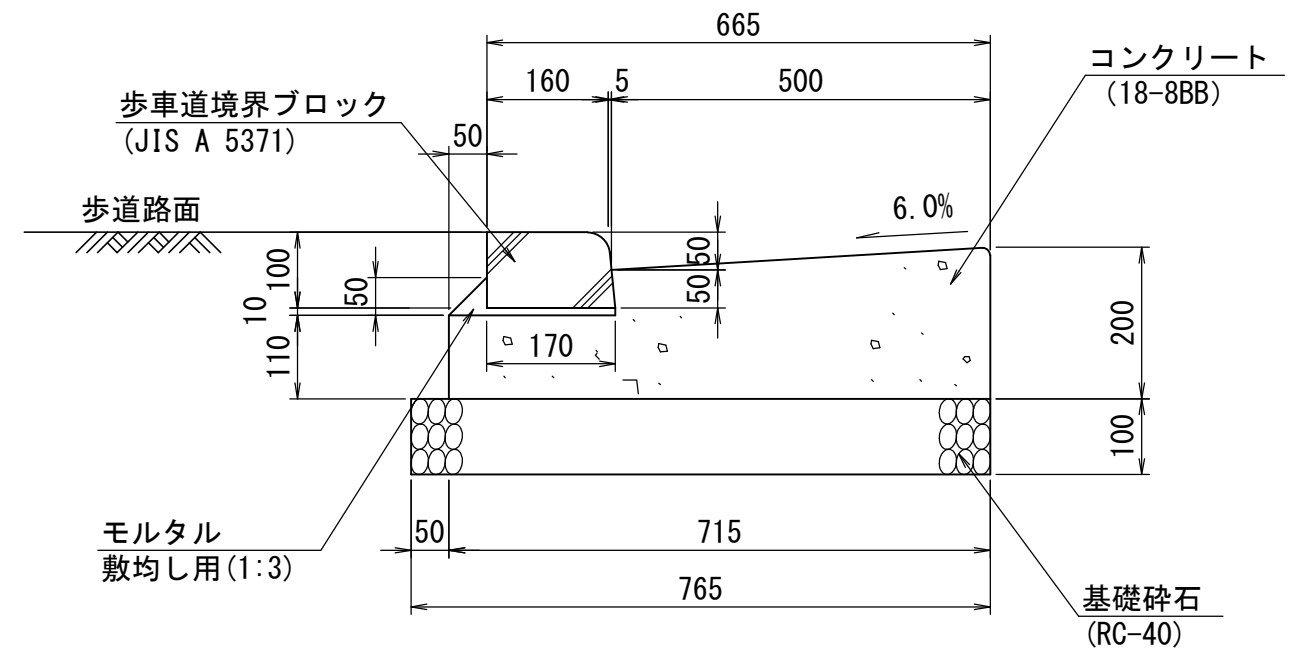
※印はJIS規格外品。 <注意事項> 参考質量については、目安とする。

番号	大分類	中分類	小分類	工種名	作成年月
119	01	LS	002	L型側溝 (マウントアップタイプA種)	R2.07
	排水施設類	L型側溝	L型側溝 (マウントアップタイプA種) - (N1~N6)		S=1/10

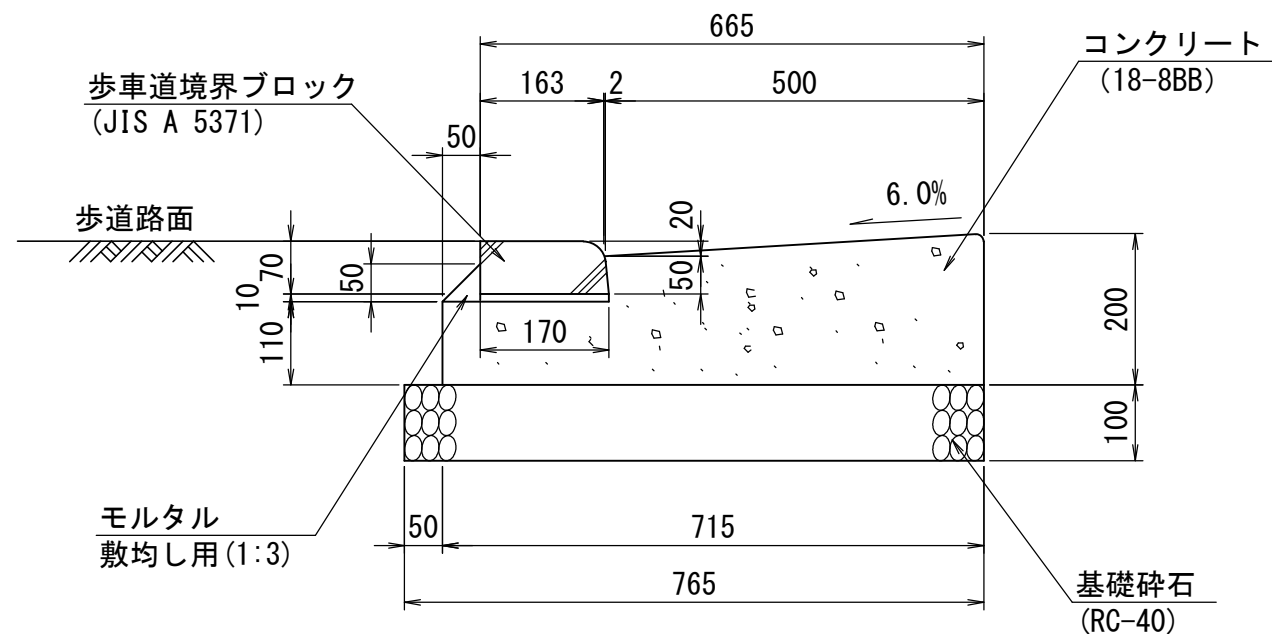
一般部



車両乗入部



横断歩道部



材料表

材料	歩車道境界ブロック							参考質量 (kg/個)
	JIS A 5371		基礎碎石 RC-40 t=100 (m2)	型枠 (m2)	コンクリート 18-8BB (m3)	モルタル 敷均し用1:3 (m3)	目地板 瀝青質, t=10mm (m2)	
	規格	(個)						
一般部	150/170×200×600	16.5	7.7	3.1	1.2	0.03	0.09	44
車両乗入部	160/170×100×600	16.5	7.7	3.1	1.2	0.03	0.09	25
横断歩道部	163/170×70×600	16.5	7.7	3.1	1.2	0.03	0.09	16

<適用条件>

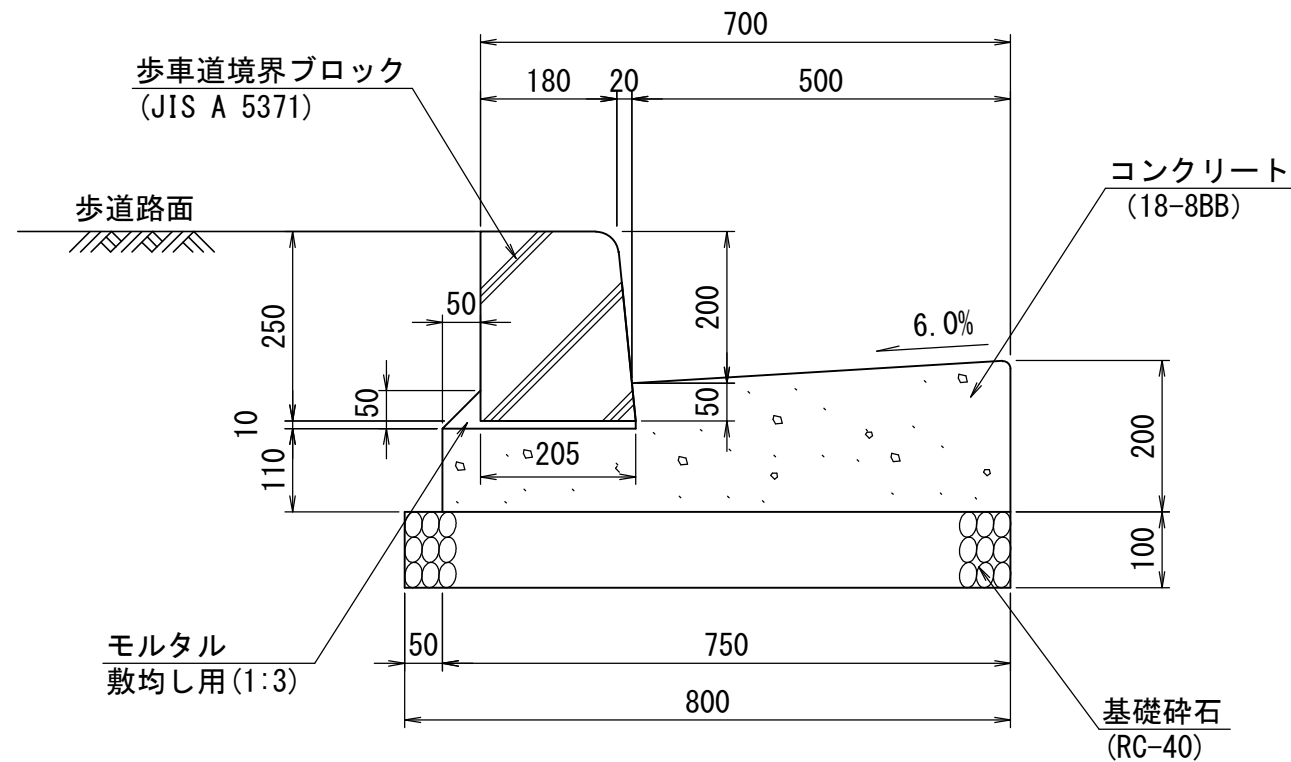
(1) N1~N6 交通量区分に使用する。

<注意事項>

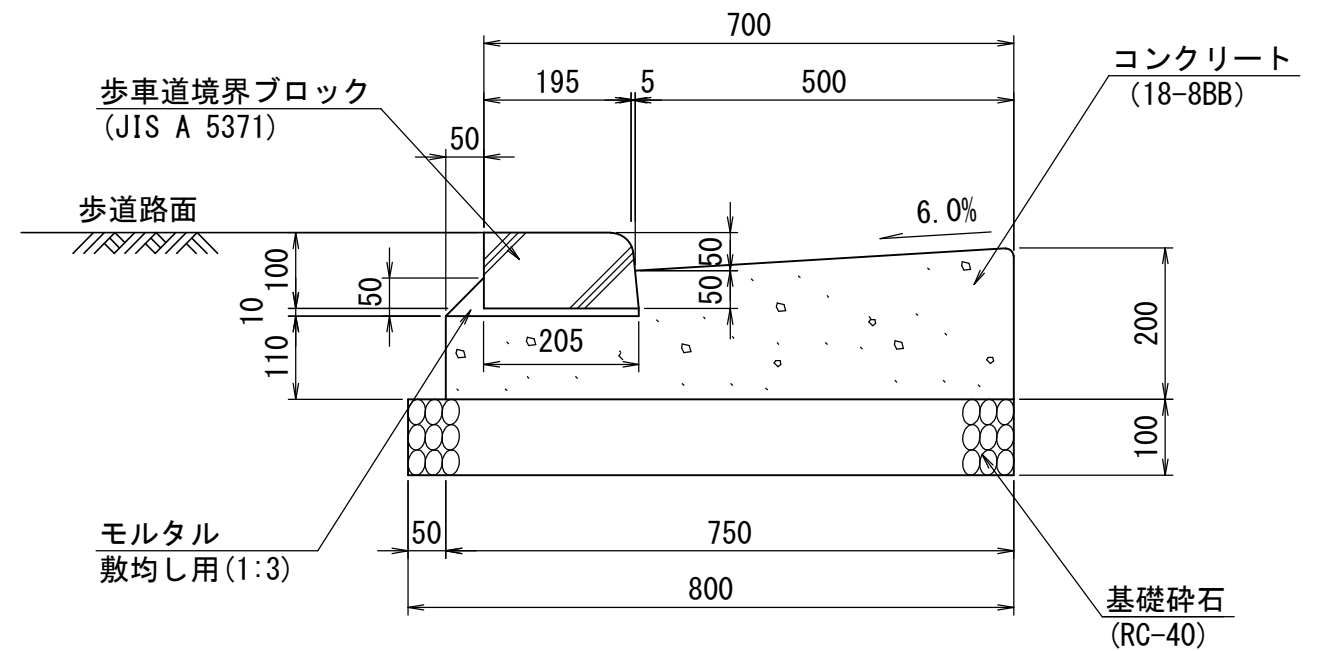
- (1) 舗装構成により、基礎材料を考慮する。
- (2) 参考質量については、目安とする。

番号	大分類	中分類	小分類	工種名	作成年月
120	01	LS	003	L型側溝 (マウントアップタイプB種)	R2.07
	排水施設類	L型側溝	L型側溝 (マウントアップタイプB種) - (N1~N6)		S=1/10

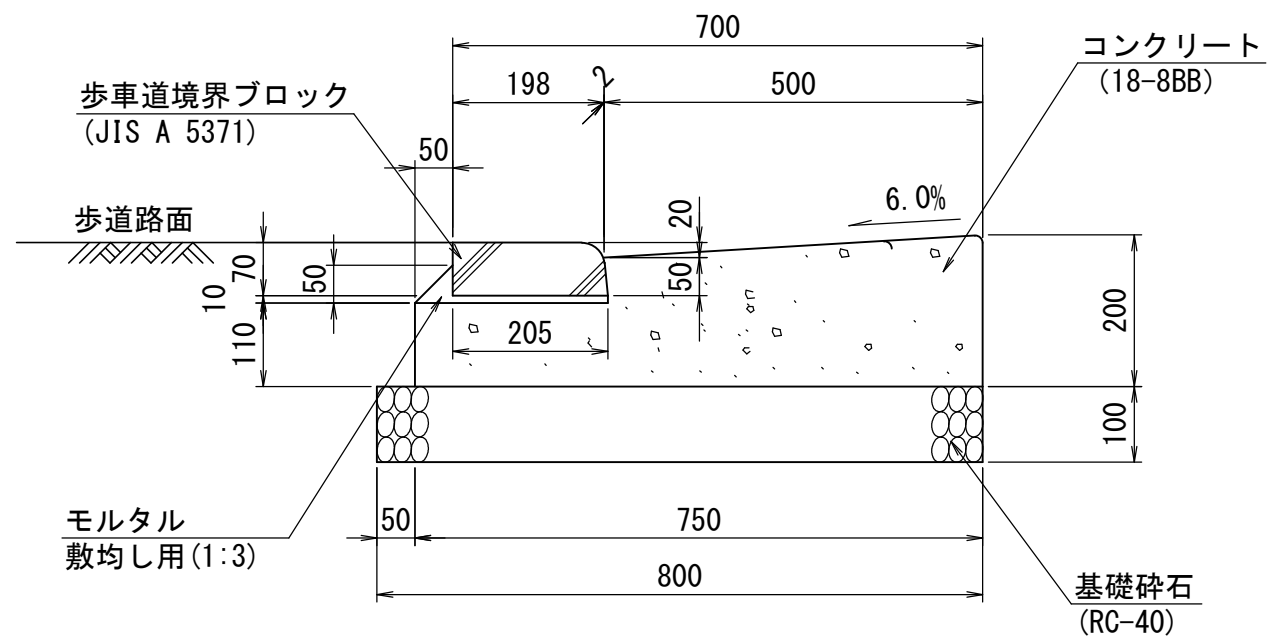
一般部



車両乗入部



横断歩道部



材料表

形状・寸法	材料							参考質量 (kg/個)
	歩車道境界ブロック JIS A 5371 規格	(個)	基礎碎石 RC-40 t=100 (m <sup>2</sup> )	型枠 (m <sup>2</sup> )	コンクリート 18-8BB (m <sup>3</sup> )	モルタル 敷均し用1:3 (m <sup>3</sup> )	目地板 瀝青質, t=10mm (m <sup>2</sup> )	
一般部	180/205×250×600	16.5	8.0	3.1	1.2	0.03	0.09	66
車両乗入部	195/205×100×600	16.5	8.0	3.1	1.2	0.03	0.09	28
横断歩道部	198/205×70×600	16.5	8.0	3.1	1.2	0.03	0.09	19

(10m当り)

〈適用条件〉

(1) N1~N6 交通量区分に使用する。

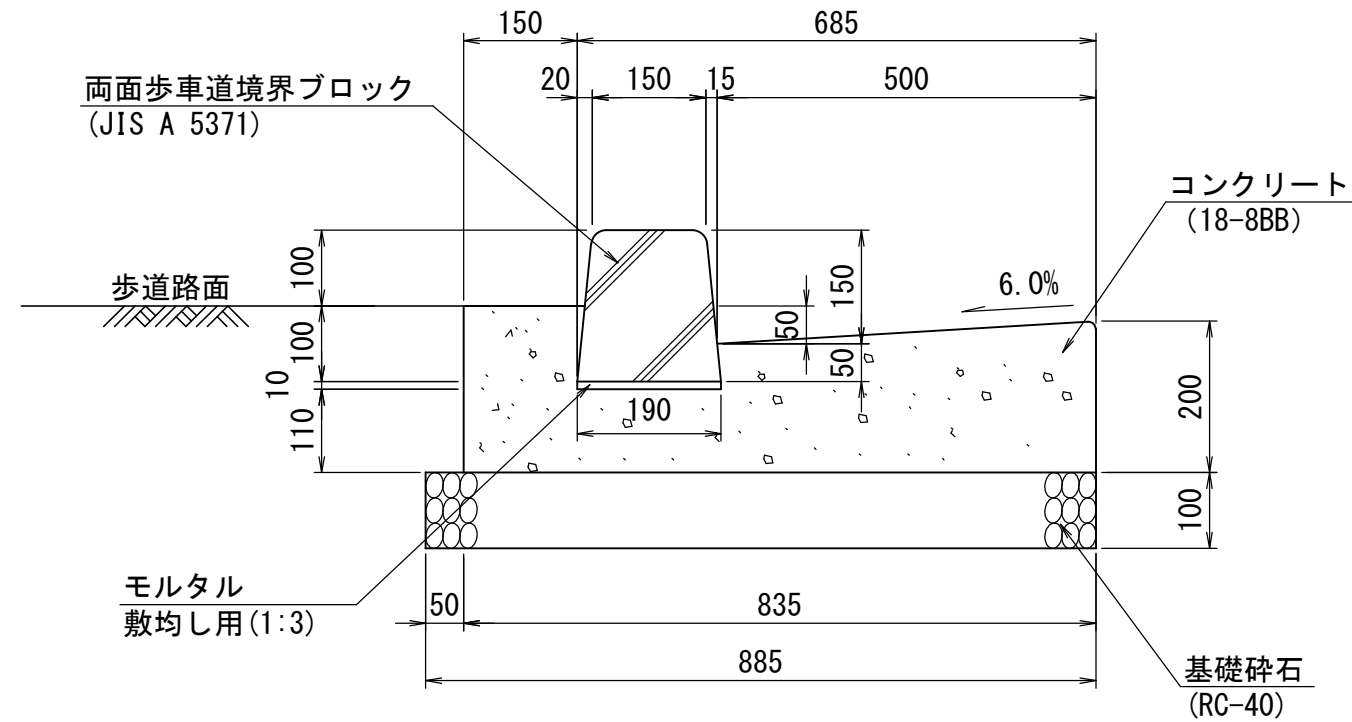
〈注意事項〉

(1) 舗装構成により、基礎材料を考慮する。

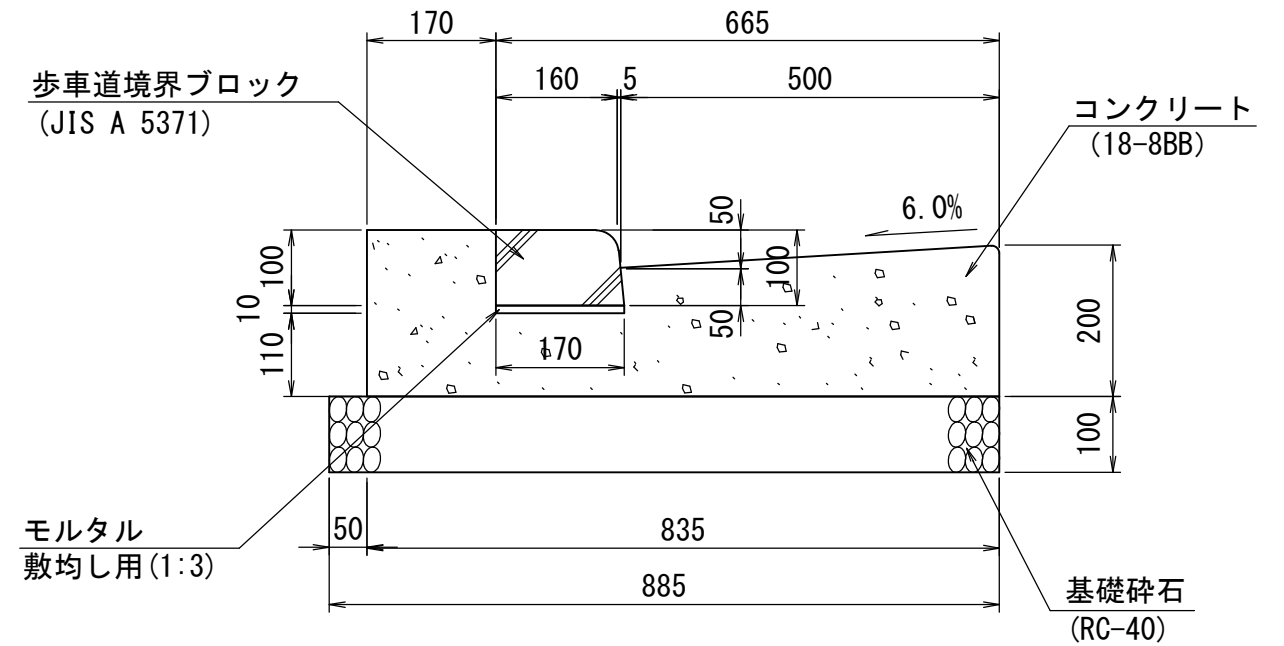
(2) 参考質量については、目安とする。

番号	大分類	中分類	小分類	工種名	作成年月
121	01	LS	004	L型側溝（セミフラットタイプA種）	R2.07
	排水施設類	L型側溝	L型側溝（セミフラットタイプA種） - (N1~N6)		S=1/10

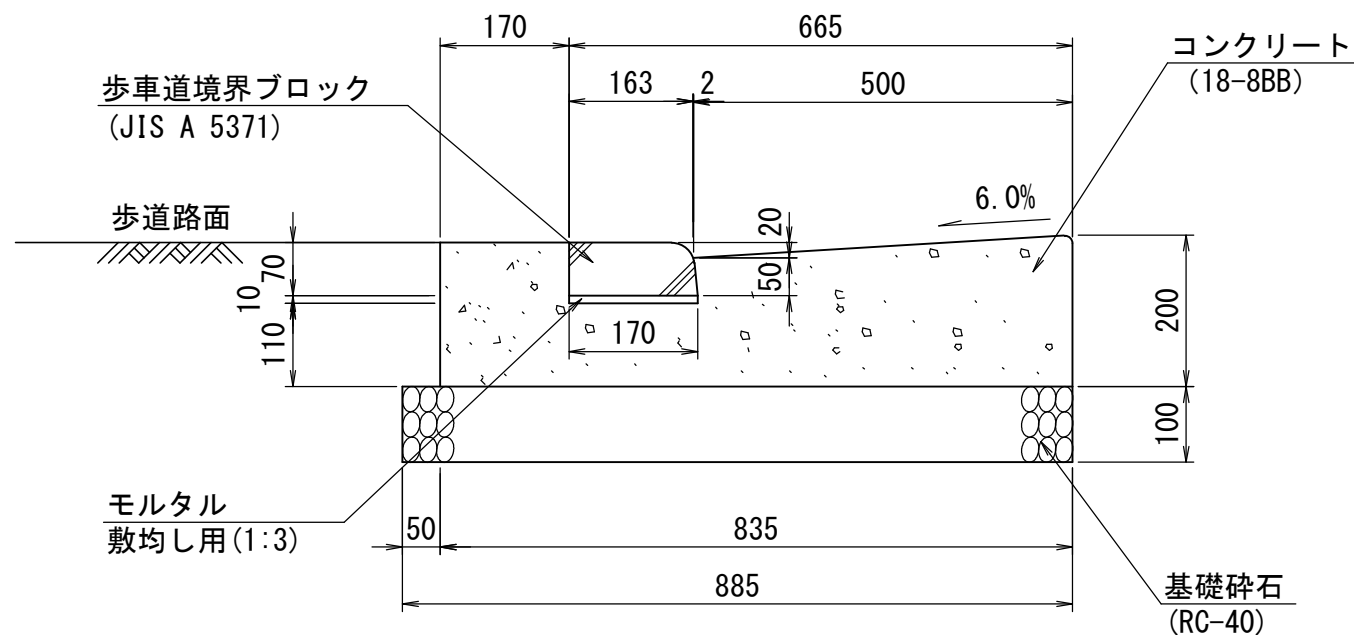
一般部



車両乗入部



横断歩道部



材料表

形状・寸法	歩車道境界ブロック		基礎碎石	型枠	コンクリート	モルタル	目地板	参考質量
	JIS A 5371							
	規格	(個)	(m <sup>2</sup> )	(m <sup>2</sup> )	(m <sup>3</sup> )	(m <sup>3</sup> )	(m <sup>2</sup> )	(kg/個)
一般部	150/190×200×600	16.5	8.9	4.2	1.5	0.02	0.09	48
車両乗入部	160/170×100×600	16.5	8.9	4.2	1.5	0.02	0.09	25
横断歩道部	163/170×70×600	16.5	8.9	3.9	1.4	0.02	0.09	16

〈適用条件〉

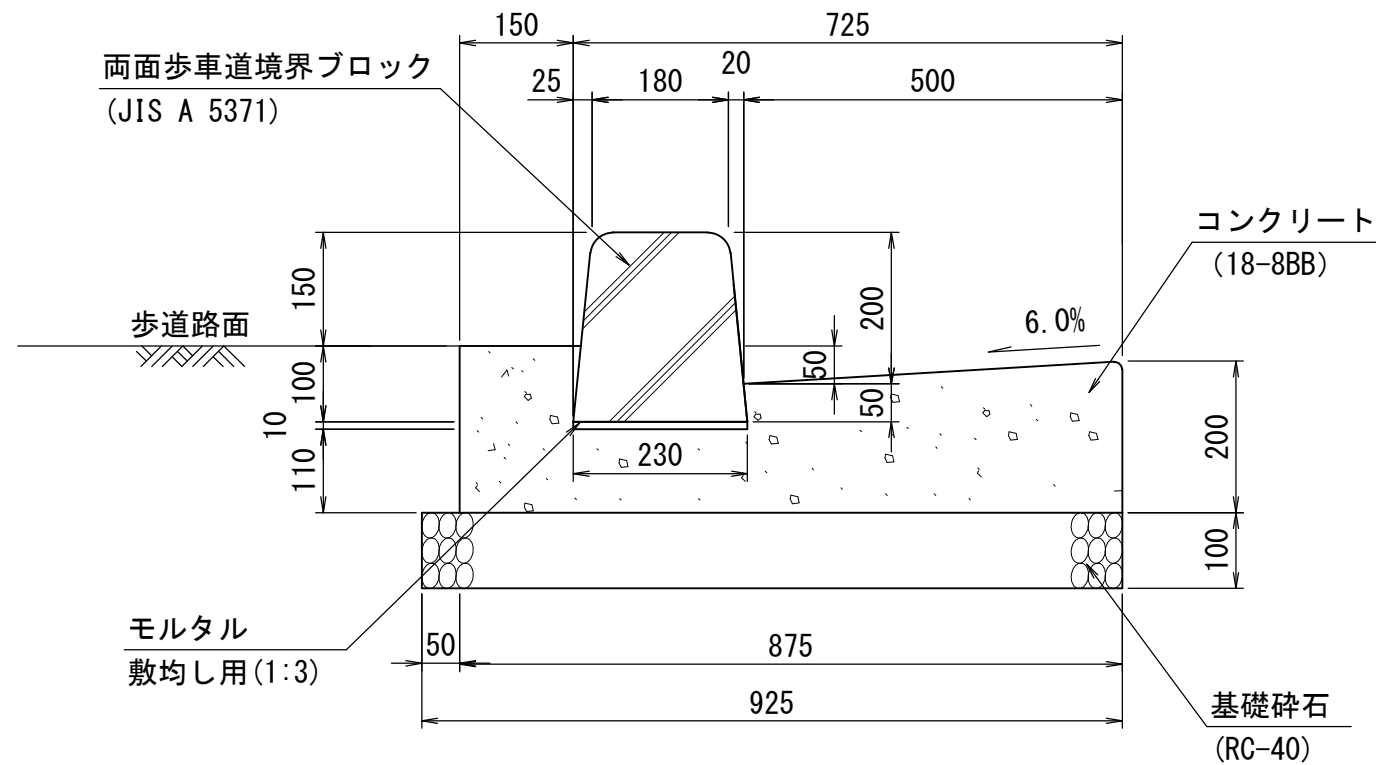
(1) N1~N6 交通量区分に使用する。

〈注意事項〉

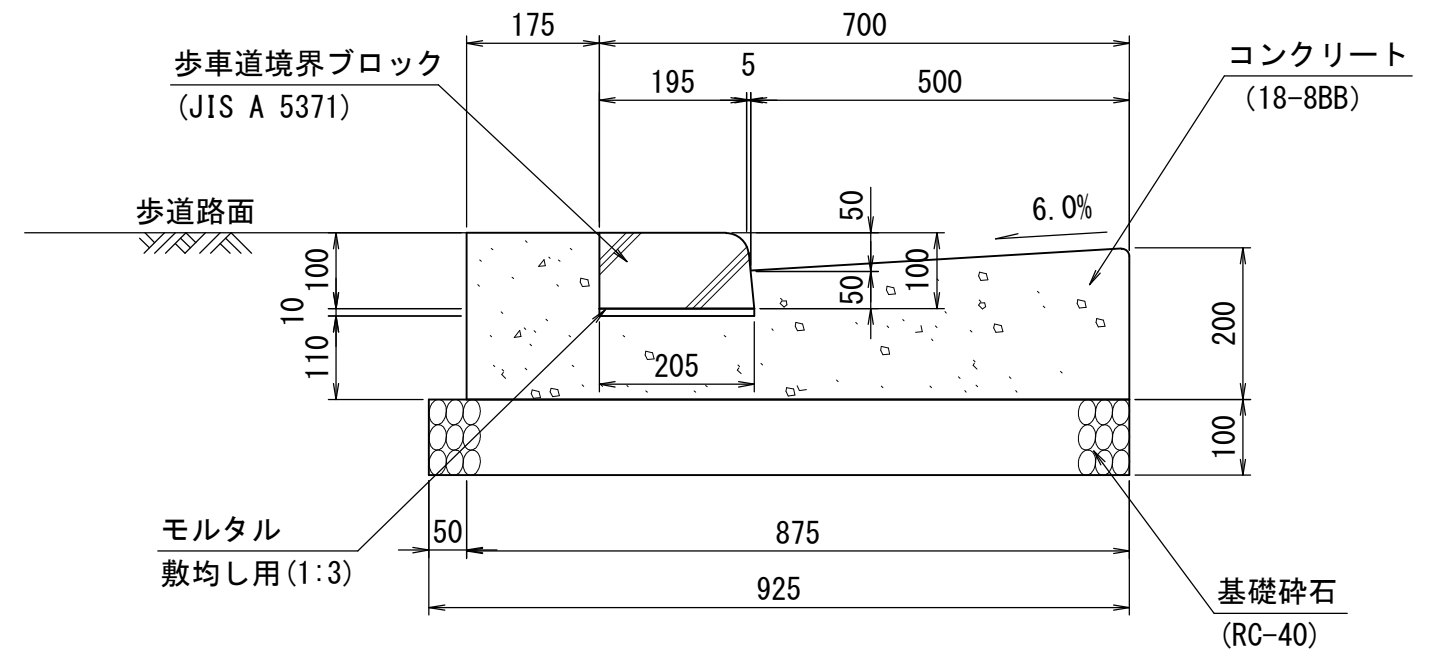
- (1) 舗装構成により、基礎材料を考慮する。
- (2) 歩車道境界ブロックの背面コンクリートの幅、高さについては、道路の利用状況等を考慮して調整してもよい。
- (3) 参考質量については、目安とする。

番号	大分類	中分類	小分類	工種名	作成年月
122	01	LS	005	L型側溝（セミフラットタイプB種）	R2.07
	排水施設類	L型側溝	L型側溝（セミフラットタイプB種） - (N1~N6)		S=1/10

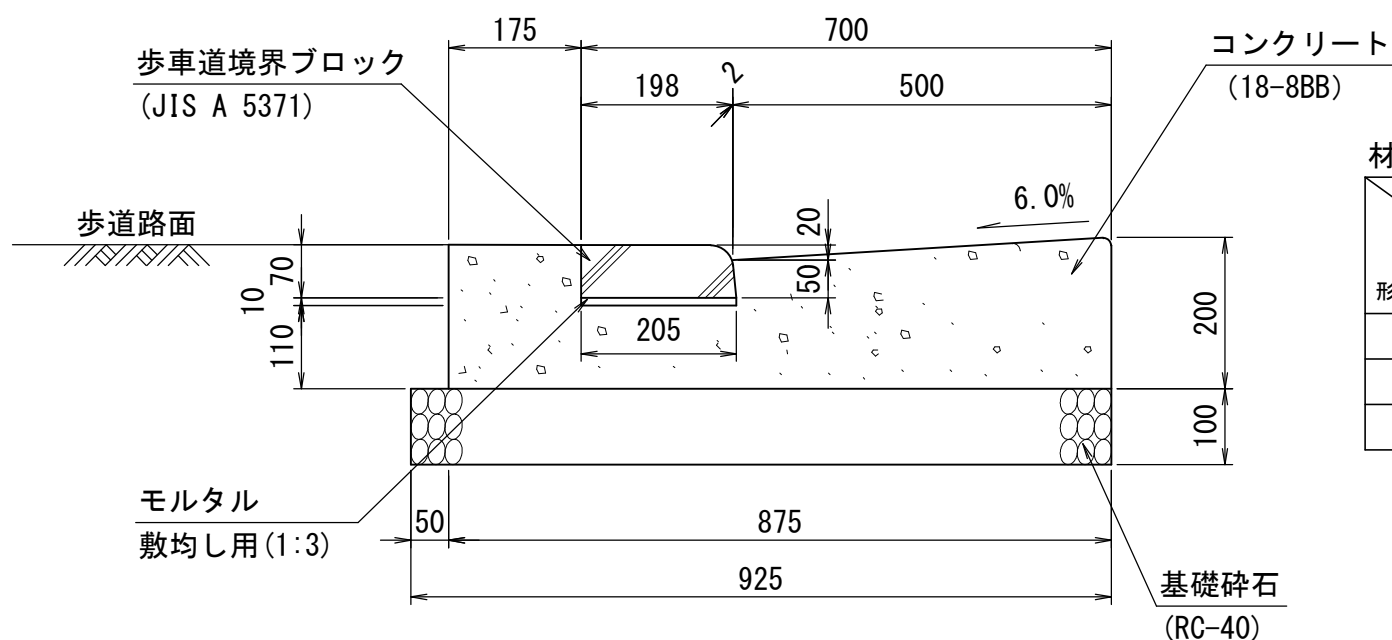
一般部



車両乗入部



横断歩道部



材料表

材料	歩車道境界ブロック							参考質量 (kg/個)
	JIS A 5371		基礎碎石 RC-40 t=100 (m <sup>2</sup> )	型枠 (m <sup>2</sup> )	コンクリート 18-8BB (m <sup>3</sup> )	モルタル 敷均し用1:3 (m <sup>3</sup> )	目地板 瀝青質, t=10mm (m <sup>2</sup> )	
	規格	(個)						
形状・寸法								
一般部	180/230×250×600	16.5	9.3	4.2	1.5	0.02	0.09	71
車両乗入部	195/205×100×600	16.5	9.3	4.2	1.5	0.02	0.09	28
横断歩道部	198/205×70×600	16.5	9.3	3.9	1.5	0.02	0.09	19

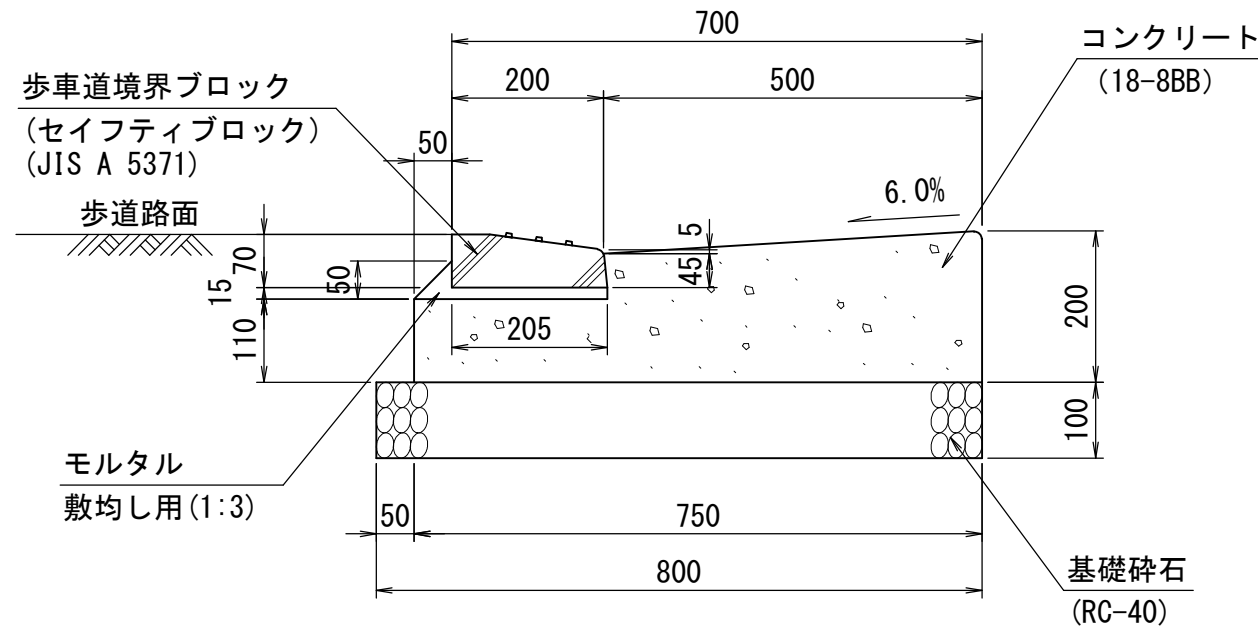
〈適用条件〉

(1) N1~N6 交通量区分に使用する。

〈注意事項〉

- (1) 舗装構成により、基礎材料を考慮する。
- (2) 歩車道境界ブロックの背面コンクリートの幅、高さについては、道路の利用状況等を考慮して調整してもよい。
- (3) 参考質量については、目安とする。

番号	大分類	中分類	小分類	工種名	作成年月
123	01	LS	006	L型側溝（フラットタイプ）	R2.07
	排水施設類	L型側溝	L型側溝（フラットタイプ） - (N1~N6)		S=1/10



材料表

(10m当り)

歩車道境界ブロック	基礎碎石	型枠	コンクリート	モルタル	目地板	参考質量	
JIS A 5371	RC-40 t=100		18-8BB	敷均し用1:3	瀝青質, t=10mm		
規格	(個)	(m <sup>2</sup> )	(m <sup>3</sup> )	(m <sup>3</sup> )	(m <sup>2</sup> )	(kg/個)	
200/205×50/70×600	16.5	8.0	3.1	1.2	0.04	0.09	18

〈適用条件〉

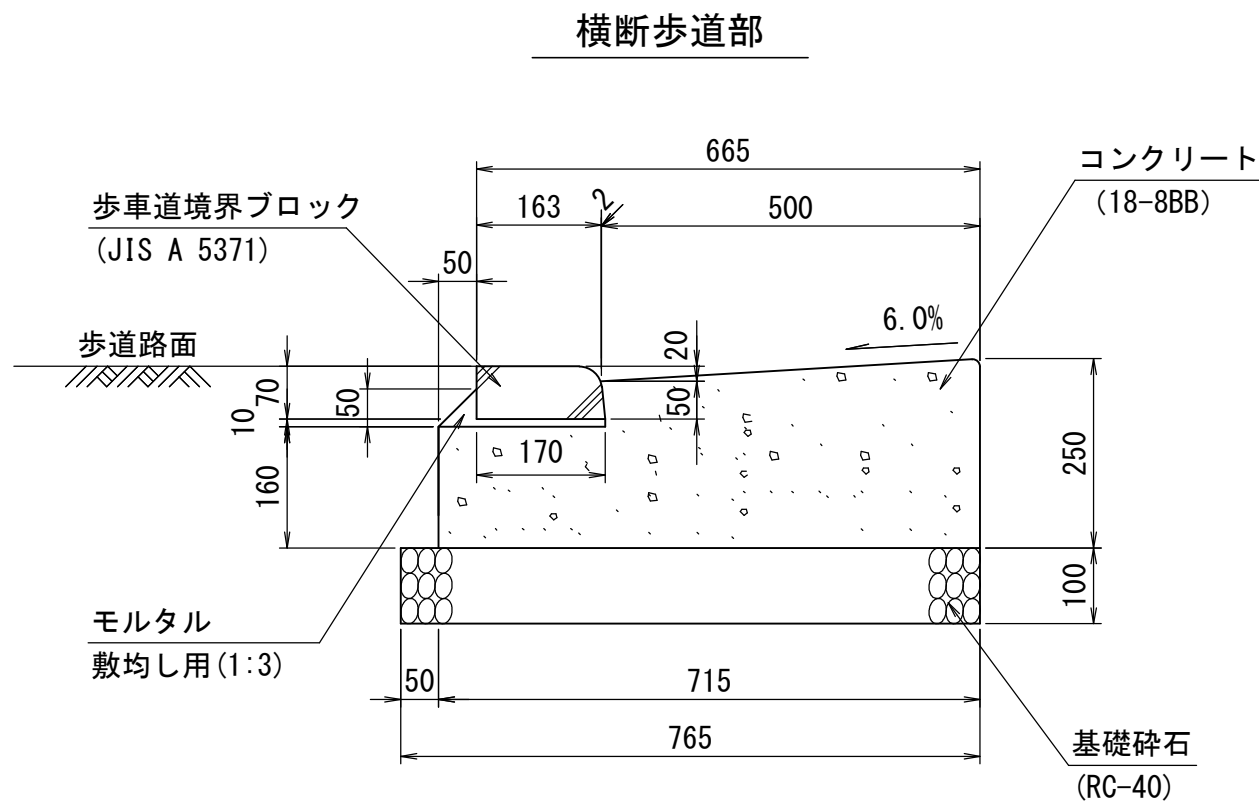
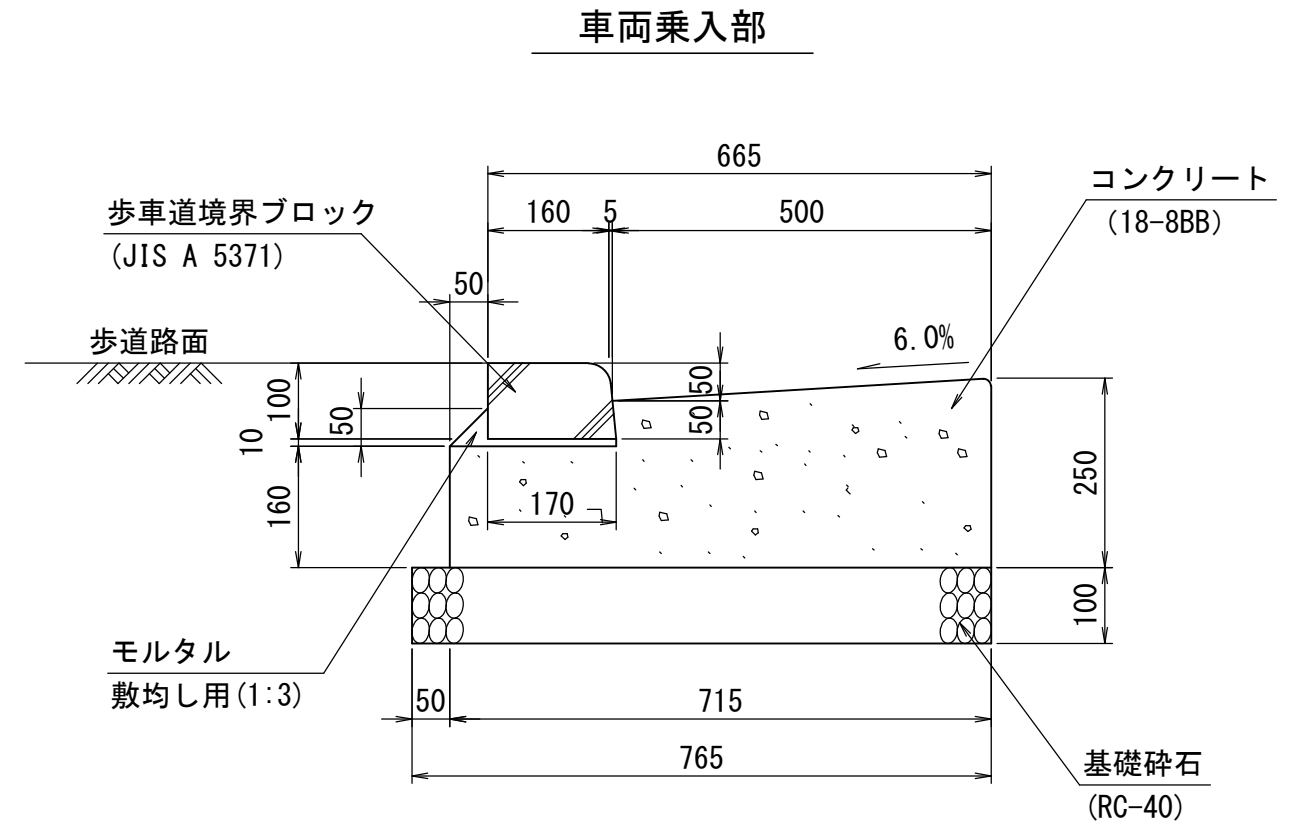
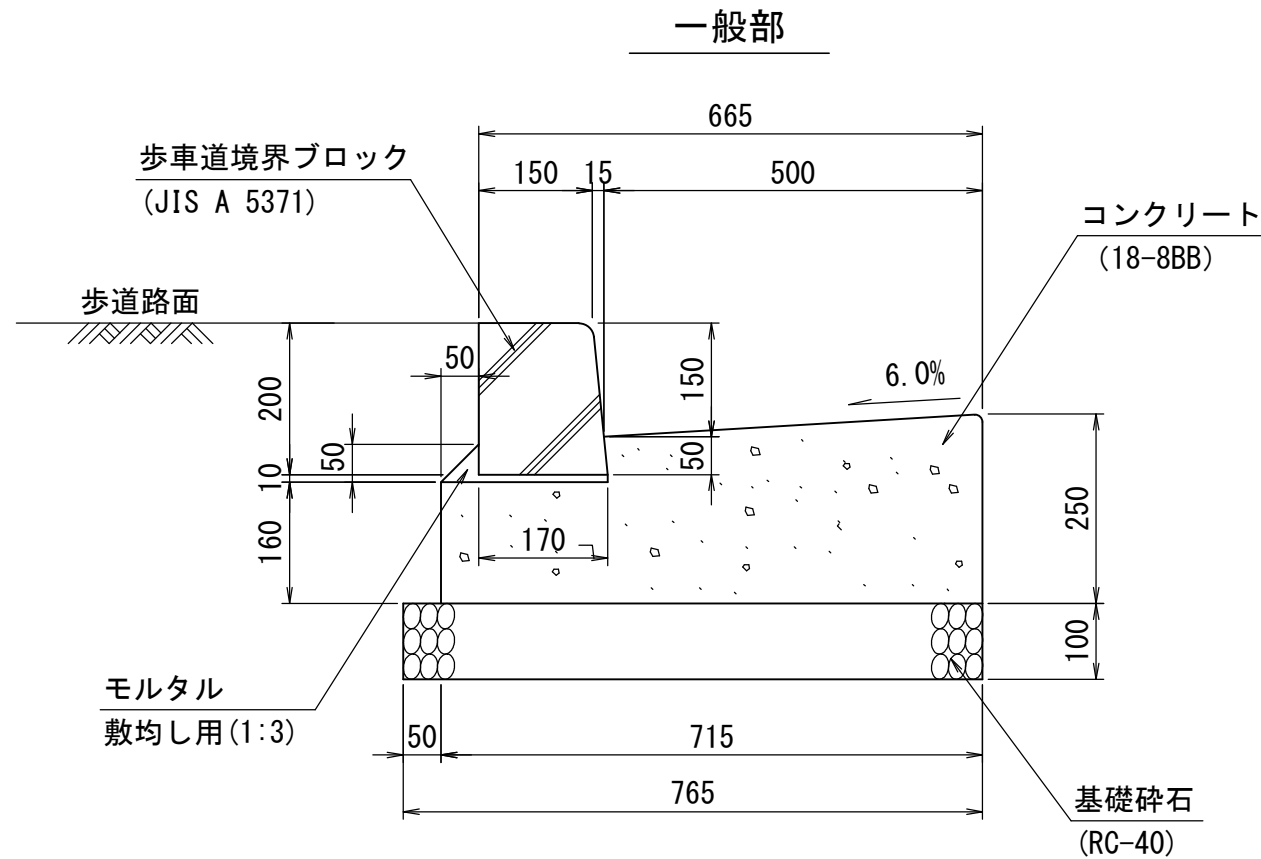
(1) N1~N6 交通量区分に使用する。

〈注意事項〉

- (1) 舗装構成により、基礎材料を考慮する。
- (2) 参考質量については、目安とする。
- (3) 視覚障害者用誘導ブロックを併用すること。



番号	大分類	中分類	小分類	工種名	作成年月
124	01	LS	007	L型側溝 (マウントアップタイプA種)	R2.07
	排水施設類	L型側溝	L型側溝 (マウントアップタイプA種) - (N7)		S=1/10



材料表

形状・寸法	材料							参考質量 (kg/個)
	歩車道境界ブロック JIS A 5371		基礎碎石 RC-40 t=100	型枠	コンクリート 18-8BB	モルタル 敷均し用 1:3	目地板 瀝青質, t=10mm	
	規格	(個)	(m <sup>2</sup> )	(m <sup>2</sup> )	(m <sup>3</sup> )	(m <sup>3</sup> )	(m <sup>2</sup> )	
一般部	150/170×200×600	16.5	7.7	4.1	1.5	0.03	0.12	44
車両乗入部	160/170×100×600	16.5	7.7	4.1	1.5	0.03	0.12	25
横断歩道部	163/170×70×600	16.5	7.7	4.1	1.5	0.03	0.12	16

〈適用条件〉

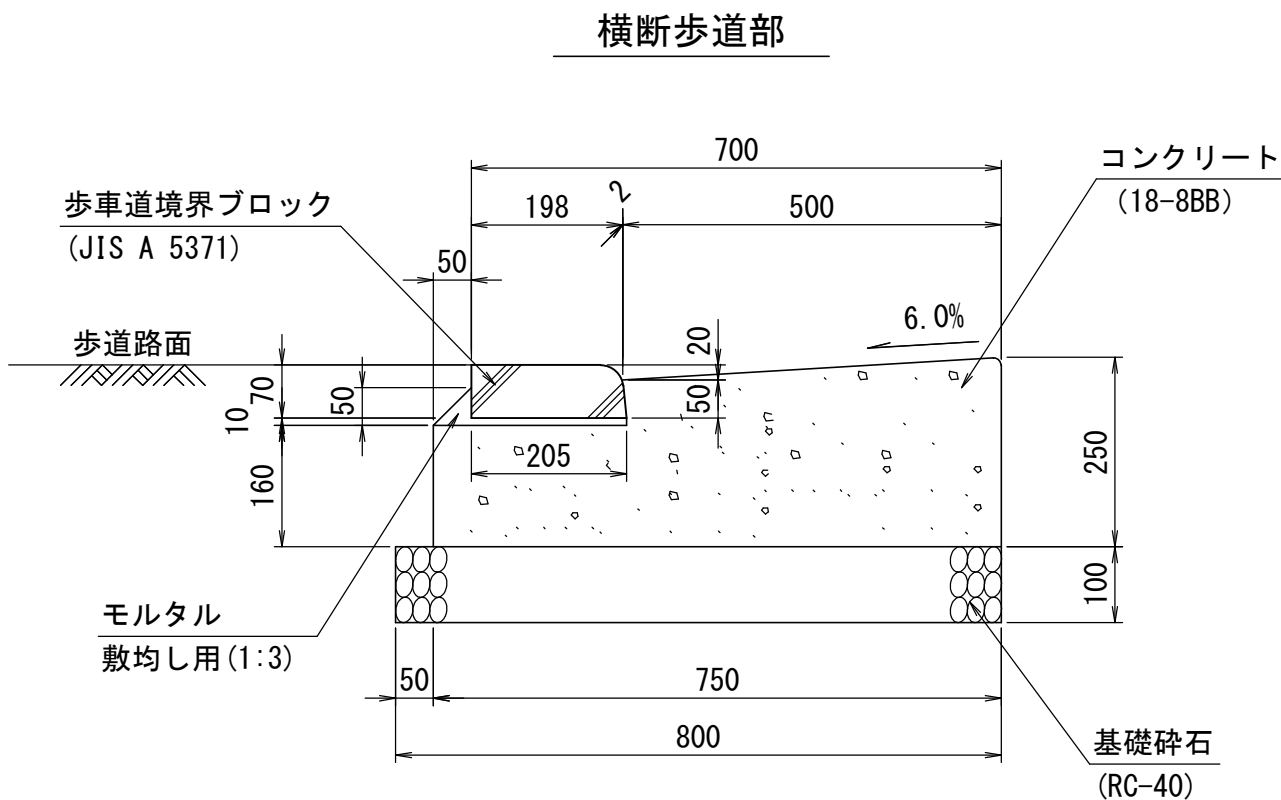
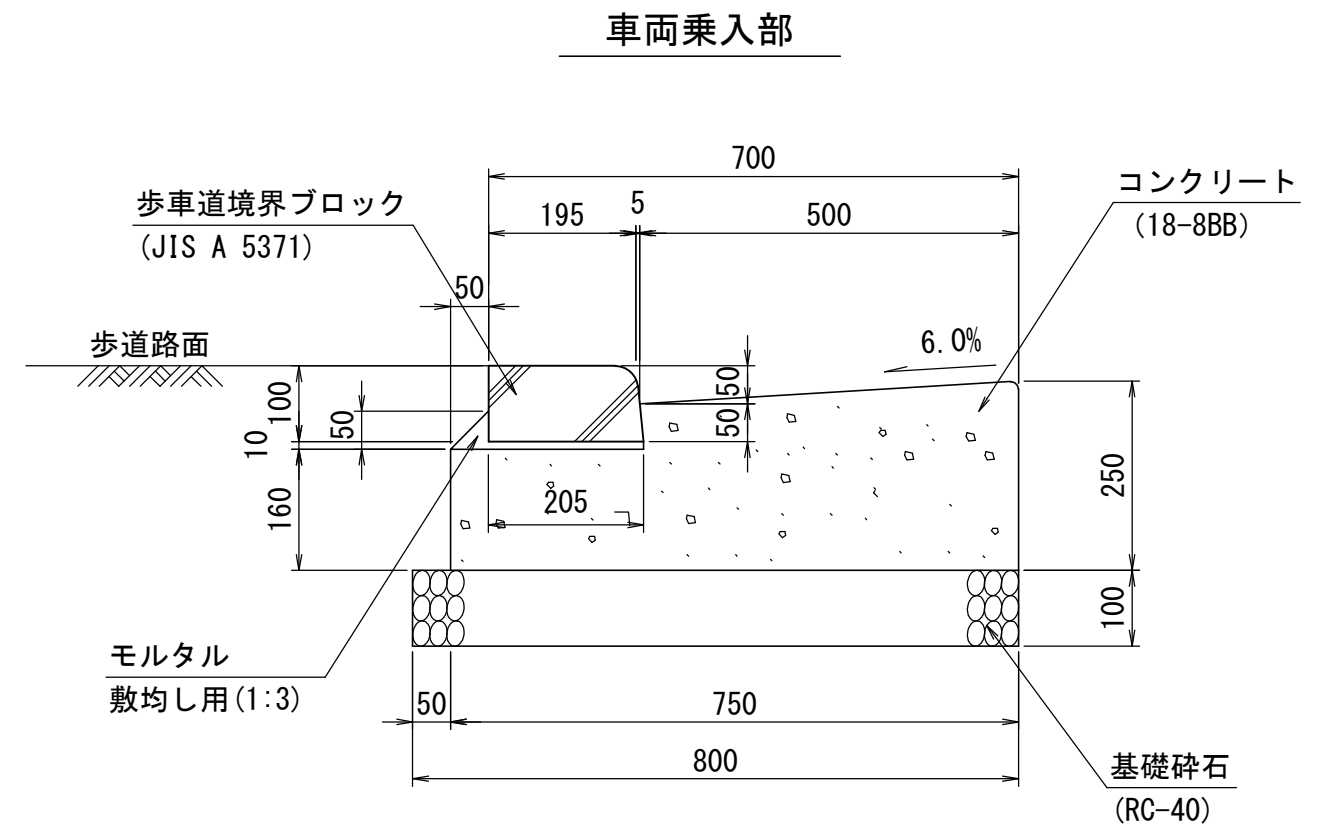
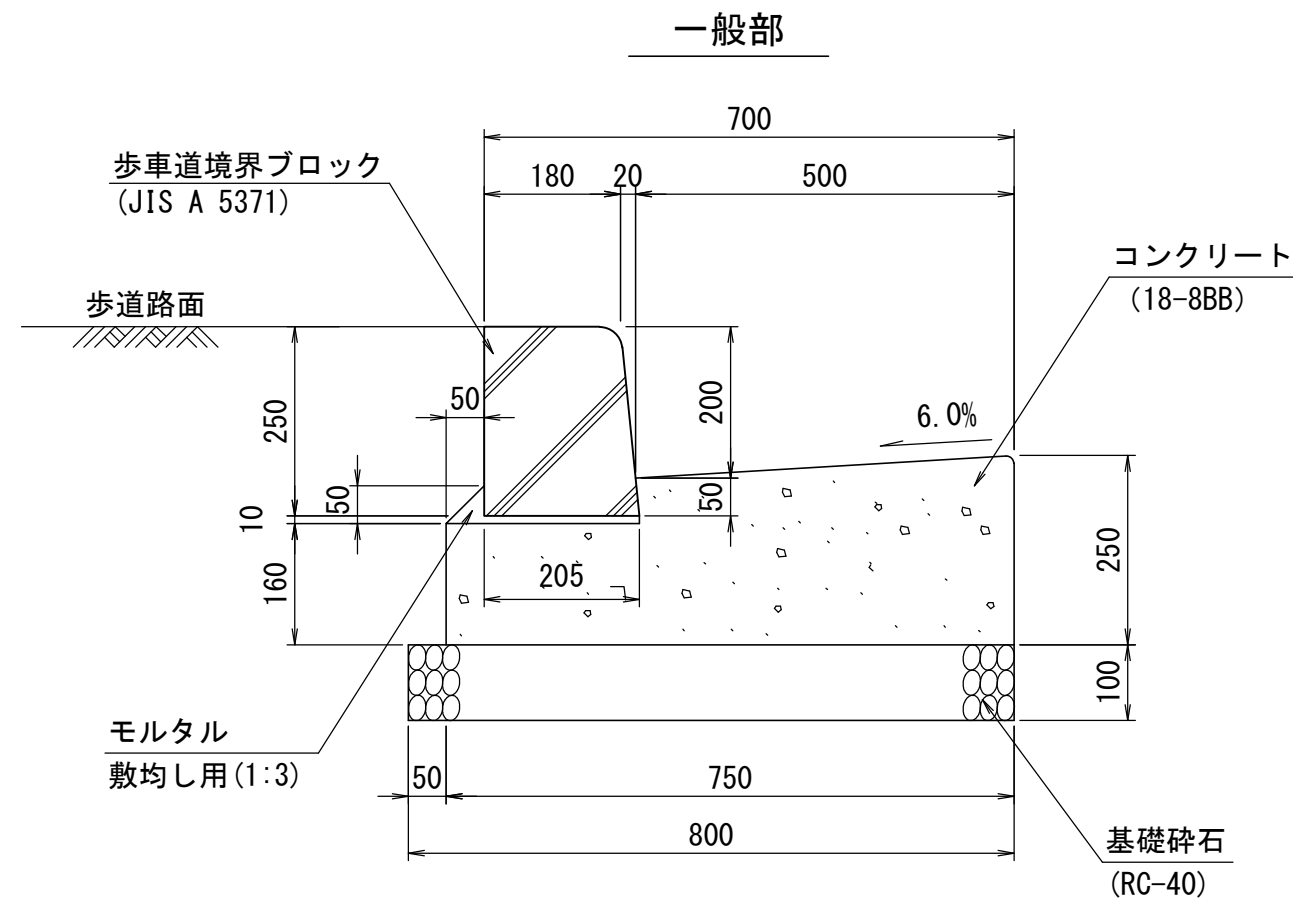
(1) N7 交通量区分に使用する。

〈注意事項〉

(1) 舗装構成により、基礎材料を考慮する。

(2) 参考質量については、目安とする。

番号	大分類	中分類	小分類	工種名	作成年月
125	01	LS	008	L型側溝 (マウントアップタイプB種)	R3.10
	排水施設類	L型側溝	L型側溝 (マウントアップタイプB種) - (N7)		S=1/10



材料表

材料 形状・寸法	歩車道境界ブロック							基礎砕石		型枠	コンクリート	モルタル	目地板	参考質量 (kg/個)
	JIS A 5371		RC-40 t=100		(m <sup>2</sup> )	(m <sup>2</sup> )	(m <sup>3</sup> )	(m <sup>3</sup> )	(m <sup>2</sup> )					
	規格	(個)	(m <sup>2</sup> )	(m <sup>2</sup> )										
一般部	180/205 × 250 × 600	16.5	8.0	4.1	1.6	0.03	0.12	66						
車両乗入部	195/205 × 100 × 600	16.5	8.0	4.1	1.6	0.03	0.12	28						
横断歩道部	198/205 × 70 × 600	16.5	8.0	4.1	1.6	0.03	0.12	19						

(10m当り)

〈適用条件〉

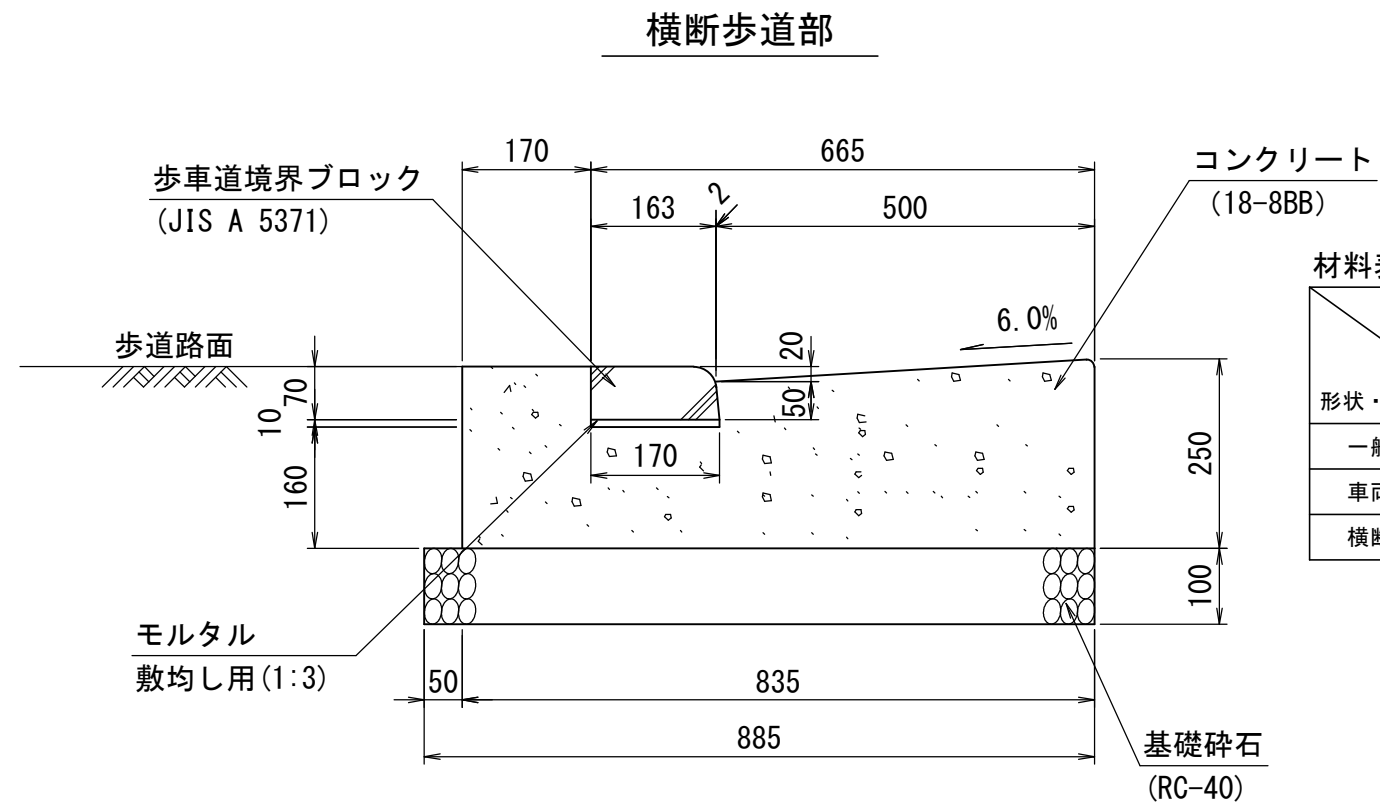
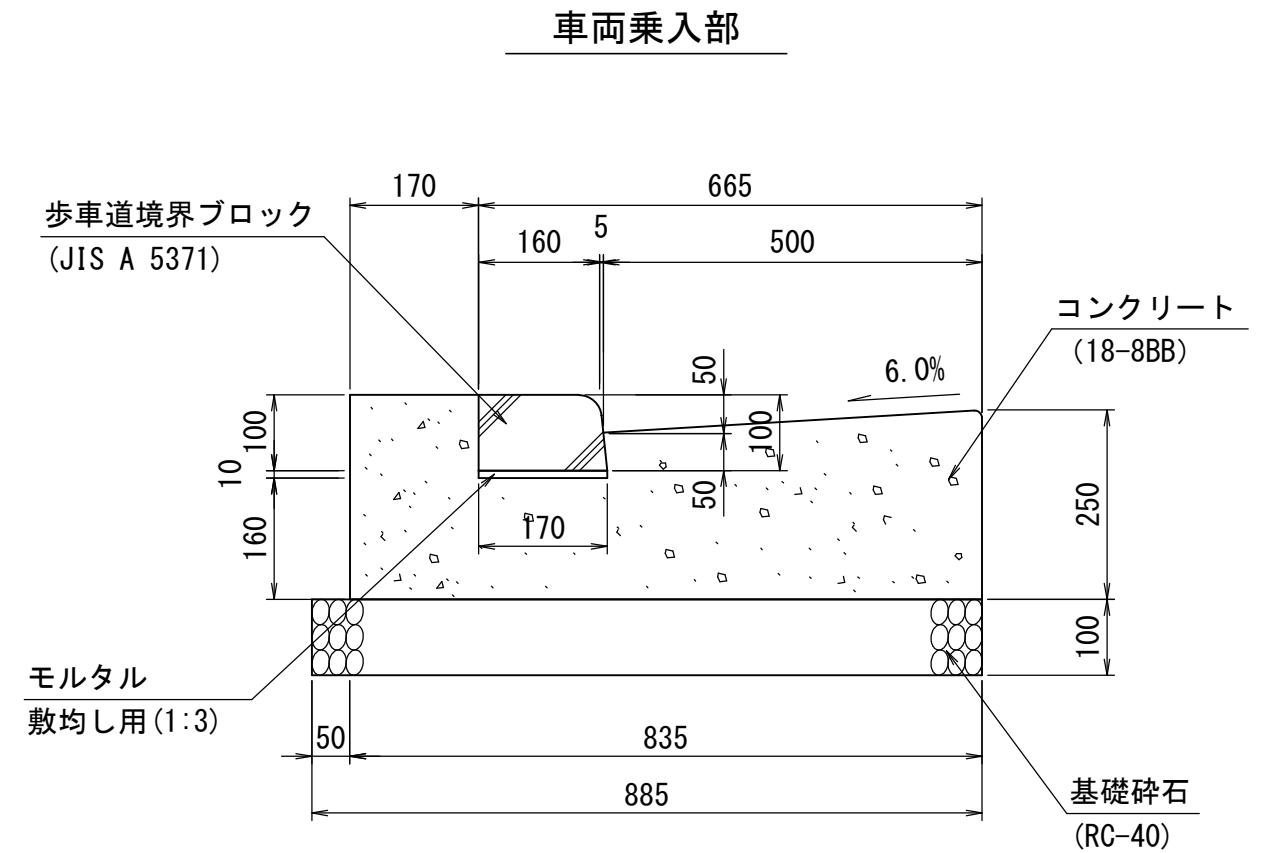
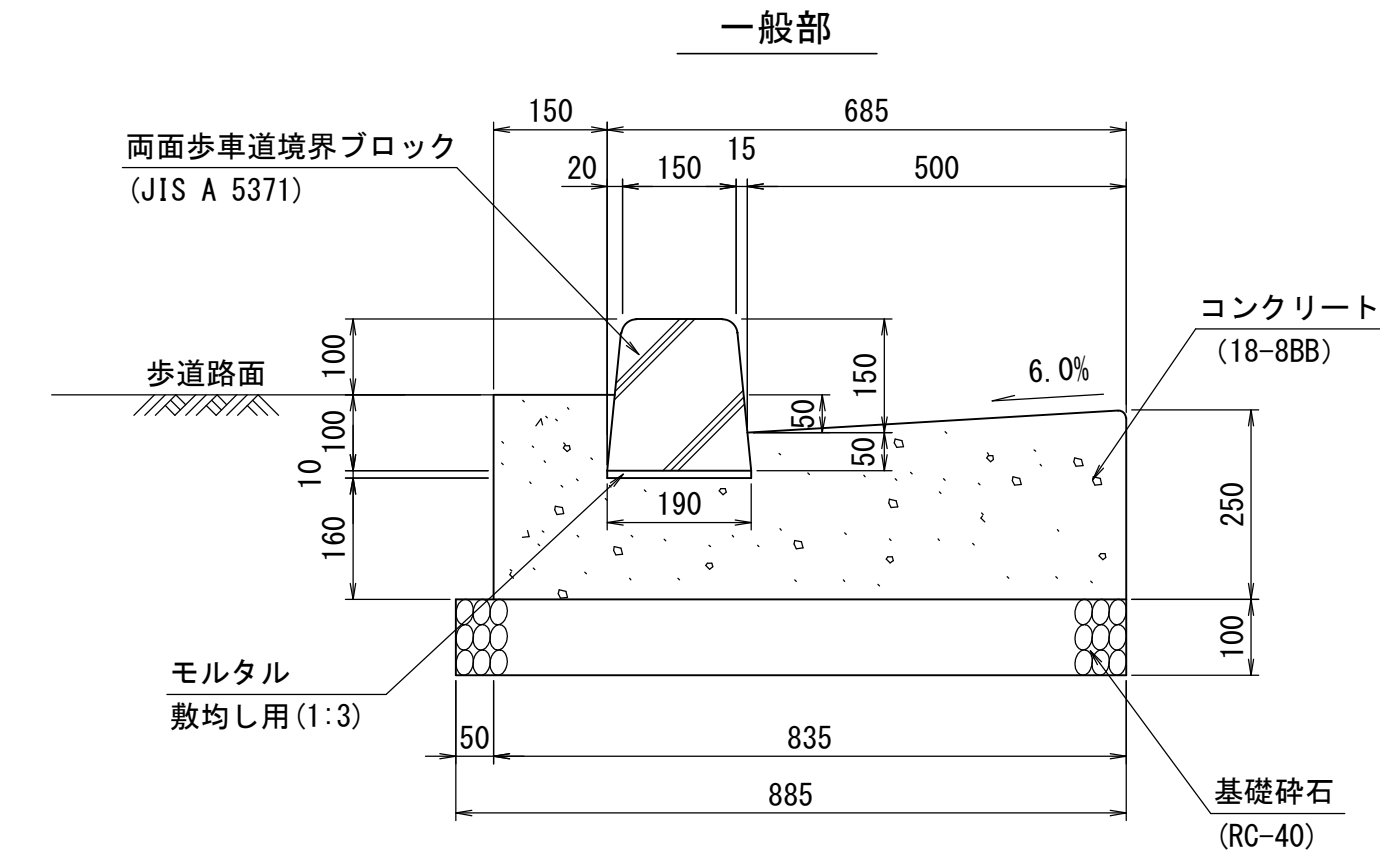
(1) N7 交通量区分に使用する。

〈注意事項〉

(1) 舗装構成により、基礎材料を考慮する。

(2) 参考質量については、目安とする。

番号	大分類	中分類	小分類	工種名	作成年月
126	01	LS	009	L型側溝（セミフラットタイプA種）	R2.07
	排水施設類	L型側溝	L型側溝（セミフラットタイプA種） - (N7)		S=1/10



(10m当り)

材料	歩車道境界ブロック		基礎砕石	型枠	コンクリート	モルタル	目地板	参考質量
	JIS A 5371	(個)	RC-40 t=100	(m <sup>2</sup> )	18-8BB	敷均し用 1:3	瀝青質, t=10mm	
形状・寸法	規格	(個)	(m <sup>2</sup> )	(m <sup>2</sup> )	(m <sup>3</sup> )	(m <sup>3</sup> )	(m <sup>2</sup> )	(kg/個)
一般部	150/190×200×600	16.5	8.9	5.2	1.9	0.02	0.12	48
車両乗入部	160/170×100×600	16.5	8.9	5.2	1.9	0.02	0.12	25
横断歩道部	163/170×70×600	16.5	8.9	4.9	1.8	0.02	0.12	16

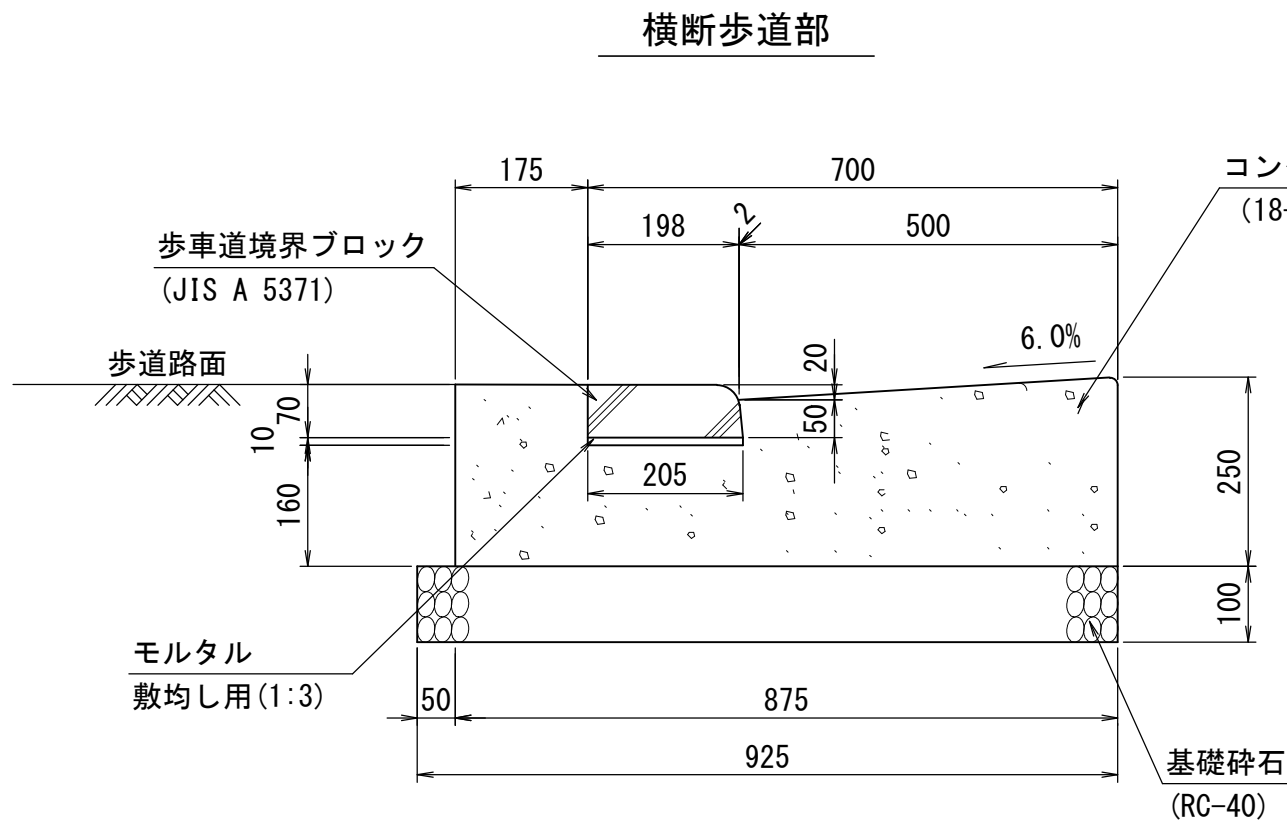
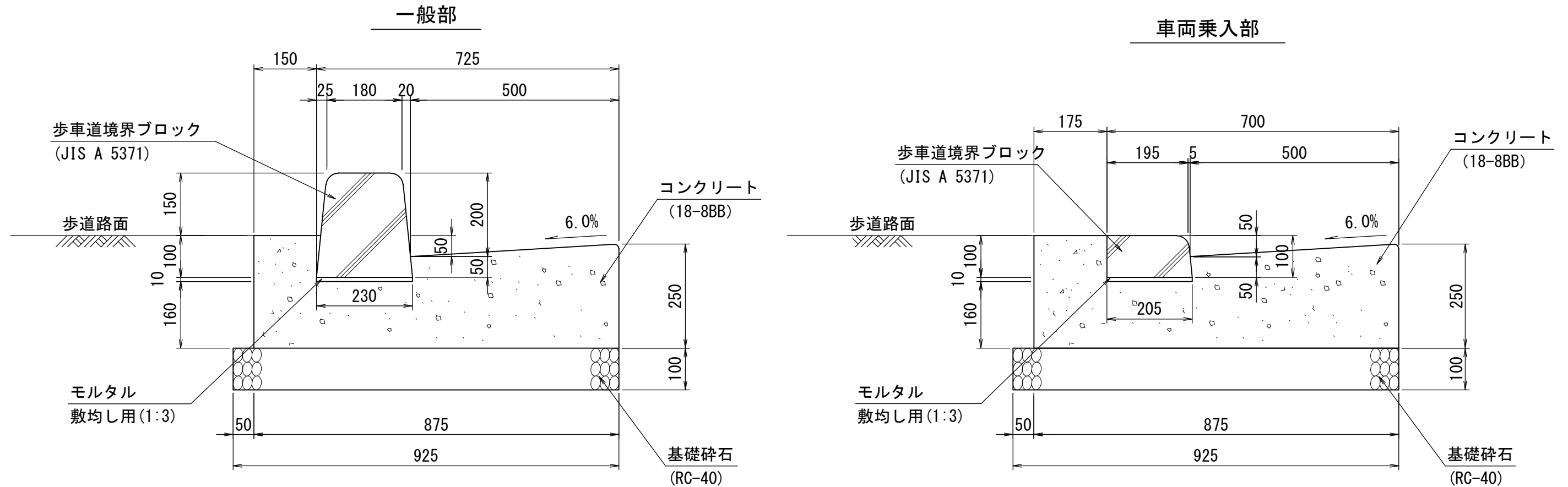
〈適用条件〉

(1) N7 交通量区分に使用する。

〈注意事項〉

- (1) 舗装構成により、基礎材料を考慮する。
- (2) 歩車道境界ブロックの背面コンクリートの幅、高さについては、道路の利用状況等を考慮して調整してもよい。
- (3) 参考質量については、目安とする。

番号	大分類	中分類	小分類	工種名	作成年月
127	01	LS	010	L型側溝（セミフラットタイプB種）	R2.07
	排水施設類	L型側溝	L型側溝（セミフラットタイプB種） - (N7)		S=1/10



材料表

材料	歩車道境界ブロック							基礎砕石		型枠	コンクリート	モルタル	目地板	参考質量
	JIS A 5371		RC-40 t=100		18-8BB	敷均し用 1:3	瀝青質, t=10mm	(m2)						
	規格	(個)	(m2)											
一般部	180/230×250×600	16.5	9.3		5.2	1.9	0.02	0.12	71					
車両乗入部	195/205×100×600	16.5	9.3		5.2	2.0	0.02	0.12	28					
横断歩道部	198/205×70×600	16.5	9.3		4.9	1.9	0.02	0.12	19					

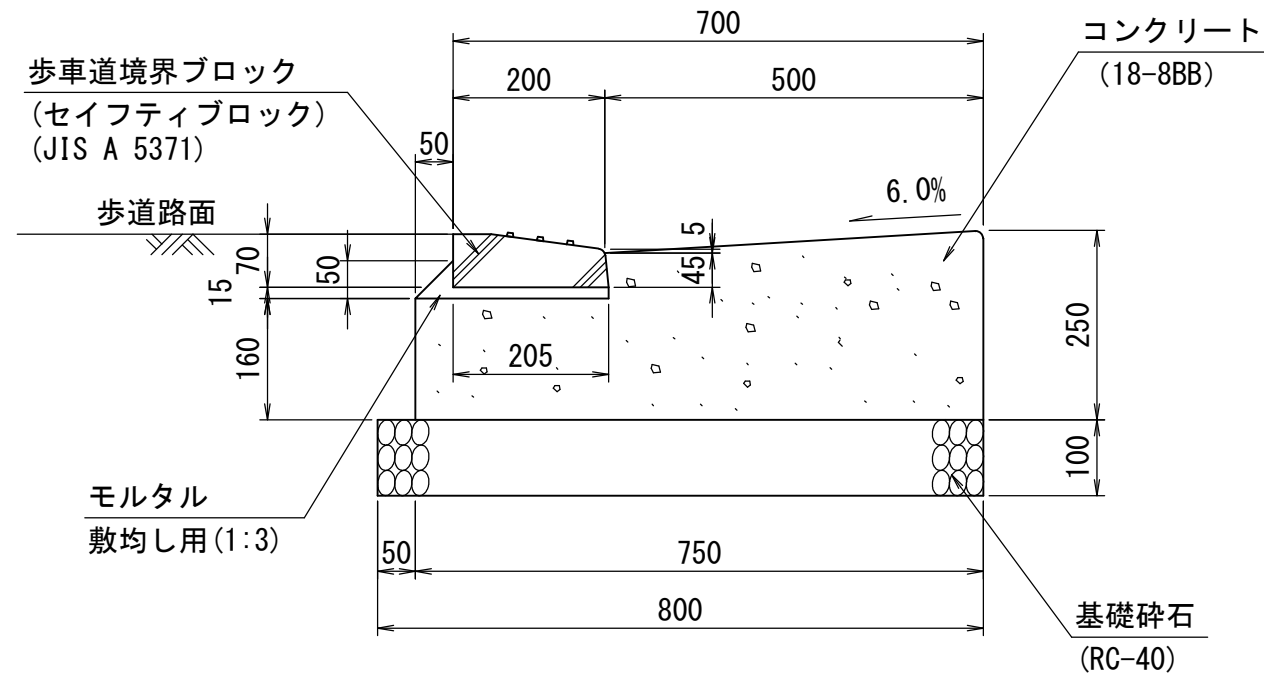
<適用条件>

(1) N7 交通量区分に使用する。

<注意事項>

- (1) 舗装構成により、基礎材料を考慮する。
- (2) 歩車道境界ブロックの背面コンクリートの幅、高さについては、道路の利用状況等を考慮して調整してもよい。
- (3) 参考質量については、目安とする。

番号	大分類	中分類	小分類	工種名	作成年月
128	01	LS	011	L型側溝（フラットタイプ）	R2.07
	排水施設類	L型側溝	L型側溝（フラットタイプ）		S=1/10



材料表

(10m当り)

歩車道境界ブロック		基礎碎石	型枠	コンクリート	モルタル	目地板	参考質量
規格	(個)	(m <sup>2</sup> )	(m <sup>2</sup> )	(m <sup>3</sup> )	(m <sup>3</sup> )	(m <sup>2</sup> )	
JIS A 5371		RC-40 t=100		18-8BB	敷均し用1:3	瀝青質, t=10mm	(kg/個)
200/205×50/70×600	16.5	8.0	4.1	1.6	0.04	0.12	18

<適用条件>

(1) N7 交通量区分に使用する。

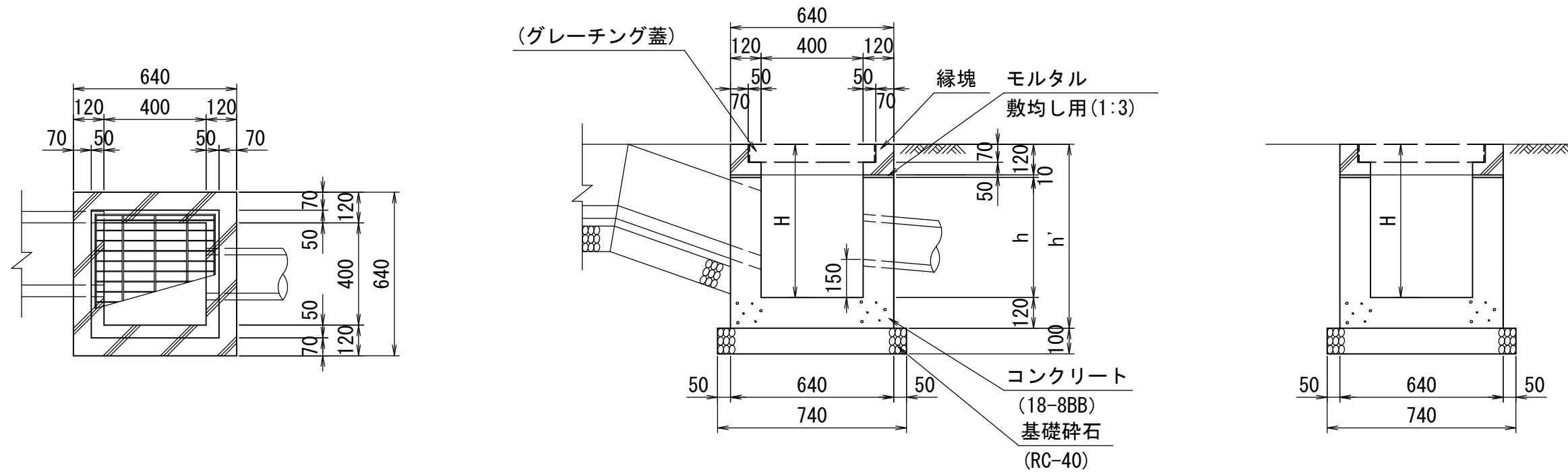
<注意事項>

(1) 舗装構成により、基礎材料を考慮する。

(2) 参考質量については、目安とする。

(3) 視覚障害者用誘導ブロックを併用すること。

番号	大分類	中分類	小分類	工種名	作成年月
129	01	SM	001	U型用集水桝 (400用・一般部)	R2.07
	排水施設類	集水桝	U型用集水桝 (400用・一般部)		S=1/20



寸法表

形状・寸法	寸法 (mm)		
	H	h'	h
H500	500	620	370
H550	550	670	420
H600	600	720	470
H650	650	770	520
H700	700	820	570
H750	750	870	620
H800	800	920	670
H850	850	970	720
H900	900	1020	770
H950	950	1070	820
H1000	1000	1120	870
H1050	1050	1170	920
H1100	1100	1220	970
H1150	1150	1270	1020
H1200	1200	1320	1070

材料表

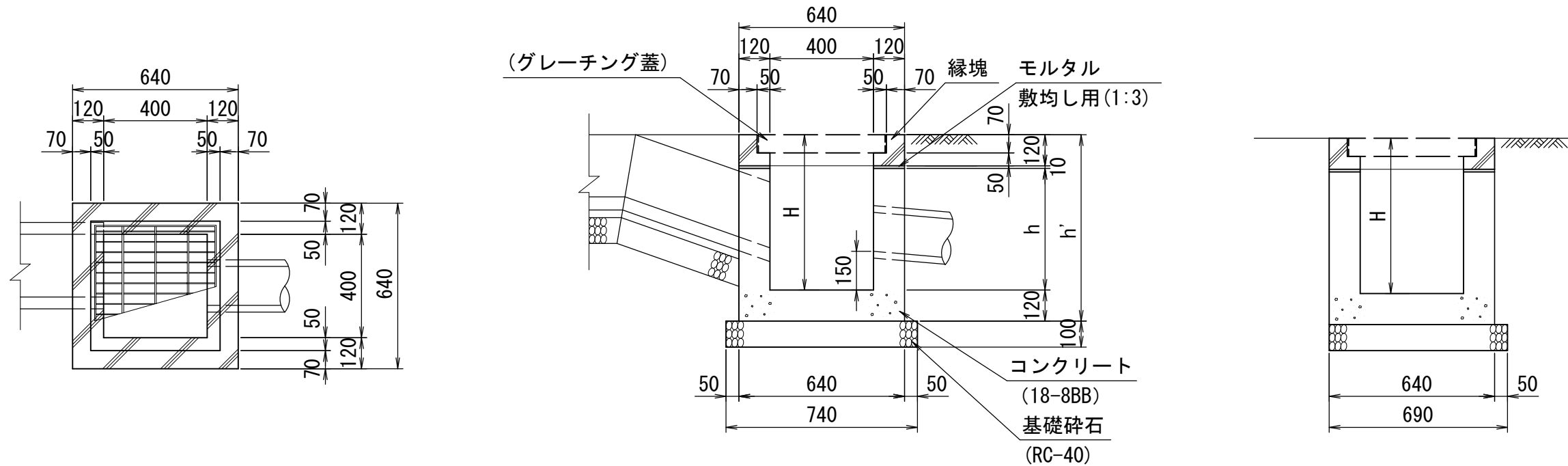
(10箇所当り)

形状・寸法	材料						参考質量 (縁塊) (kg/個)
	縁塊 640×640×120 (個)	基礎碎石 RC-40 t=100 (m <sup>2</sup> )	型枠 (m <sup>2</sup> )	コンクリート 18-8BB (m <sup>3</sup> )	モルタル 敷均し用1:3 (m <sup>3</sup> )		
H500	10.0	5.5	18.5	1.4	0.03	56	
H550	10.0	5.5	20.5	1.5	0.03	56	
H600	10.0	5.5	22.6	1.7	0.03	56	
H650	10.0	5.5	24.7	1.8	0.03	56	
H700	10.0	5.5	26.8	1.9	0.03	56	
H750	10.0	5.5	28.9	2.0	0.03	56	
H800	10.0	5.5	30.9	2.2	0.03	56	
H850	10.0	5.5	33.0	2.3	0.03	56	
H900	10.0	5.5	35.1	2.4	0.03	56	
H950	10.0	5.5	37.2	2.5	0.03	56	
H1000	10.0	5.5	39.3	2.7	0.03	56	
H1050	10.0	5.5	41.3	2.8	0.03	56	
H1100	10.0	5.5	43.4	2.9	0.03	56	
H1150	10.0	5.5	45.5	3.0	0.03	56	
H1200	10.0	5.5	47.6	3.2	0.03	56	

<注意事項>

- (1) コンクリート体積及び型枠の面積については、取付を考慮しない数量としている為、考慮する場合は別途計算を行う。
- (2) 参考質量については、目安とする。

番号	大分類	中分類	小分類	工種名	作成年月
130	01	SM	002	U型用集水柵 (400用・官民境界部)	R2.07
	排水施設類	集水柵	U型用集水柵 (400用・官民境界部)		S=1/20



寸法表

形状・寸法	寸法 (mm)		
	H	h'	h
H500	500	620	370
H550	550	670	420
H600	600	720	470
H650	650	770	520
H700	700	820	570
H750	750	870	620
H800	800	920	670
H850	850	970	720
H900	900	1020	770
H950	950	1070	820
H1000	1000	1120	870
H1050	1050	1170	920
H1100	1100	1220	970
H1150	1150	1270	1020
H1200	1200	1320	1070

材料表

形状・寸法	(10箇所当り)						
	材料	縁塊	基礎砕石	型枠	コンクリート	モルタル	参考質量 (縁塊)
		640×640×120 (個)	RC-40 t=100 (m <sup>2</sup> )	(m <sup>2</sup> )	18-8BB (m <sup>3</sup> )	敷均し用1:3 (m <sup>3</sup> )	(kg/個)
H500		10.0	5.1	18.5	1.4	0.03	56
H550		10.0	5.1	20.5	1.5	0.03	56
H600		10.0	5.1	22.6	1.7	0.03	56
H650		10.0	5.1	24.7	1.8	0.03	56
H700		10.0	5.1	26.8	1.9	0.03	56
H750		10.0	5.1	28.9	2.0	0.03	56
H800		10.0	5.1	30.9	2.2	0.03	56
H850		10.0	5.1	33.0	2.3	0.03	56
H900		10.0	5.1	35.1	2.4	0.03	56
H950		10.0	5.1	37.2	2.5	0.03	56
H1000		10.0	5.1	39.3	2.7	0.03	56
H1050		10.0	5.1	41.3	2.8	0.03	56
H1100		10.0	5.1	43.4	2.9	0.03	56
H1150		10.0	5.1	45.5	3.0	0.03	56
H1200		10.0	5.1	47.6	3.2	0.03	56

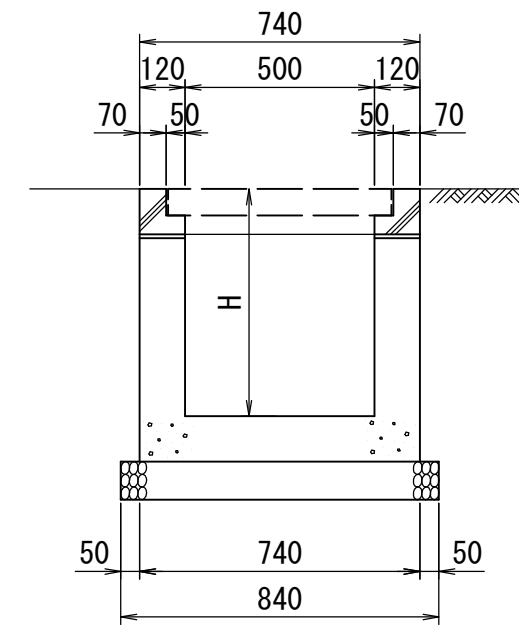
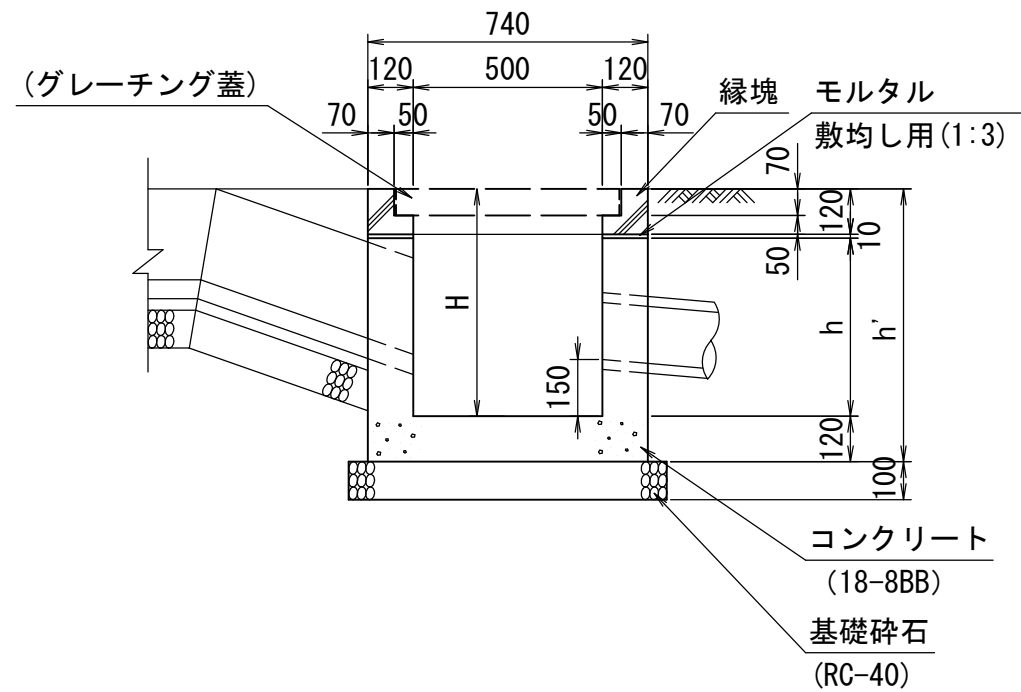
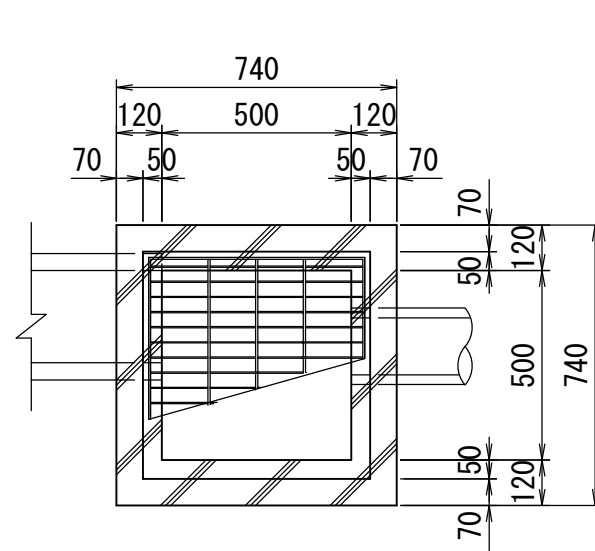
〈適用条件〉

(1) 片側に官民境界がある場合に使用する。

〈注意事項〉

- (1) コンクリート体積及び型枠の面積については、取付を考慮しない数量としている為、考慮する場合は別途計算を行う。  
(2) 参考質量については、目安とする。

番号	大分類	中分類	小分類	工種名	作成年月
131	01	SM	003	U型用集水桝 (500用・一般部)	R2.07
	排水施設類	集水桝	U型用集水桝 (500用・一般部)		S=1/20



寸法表

形状・寸法	寸法 (mm)		
	H	h'	h
H500	500	620	370
H550	550	670	420
H600	600	720	470
H650	650	770	520
H700	700	820	570
H750	750	870	620
H800	800	920	670
H850	850	970	720
H900	900	1020	770
H950	950	1070	820
H1000	1000	1120	870
H1050	1050	1170	920
H1100	1100	1220	970
H1150	1150	1270	1020
H1200	1200	1320	1070

材料表

(10箇所当り)

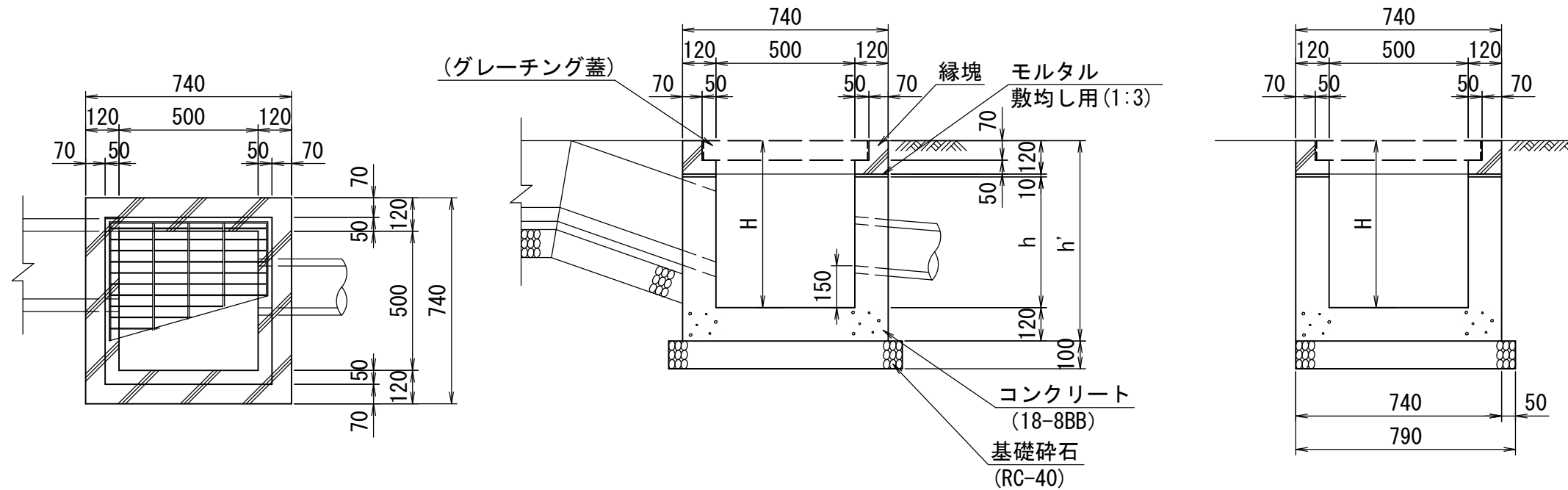
形状・寸法	材料						参考質量 (縁塊) (kg/個)
	縁塊 740×740×120 (個)	基礎砕石 RC-40 t=100 (m <sup>2</sup> )	型枠 (m <sup>2</sup> )	コンクリート 18-8BB (m <sup>3</sup> )	モルタル 敷均し用1:3 (m <sup>3</sup> )		
H500	10.0	7.1	21.9	1.8	0.03	75	
H550	10.0	7.1	24.4	1.9	0.03	75	
H600	10.0	7.1	26.9	2.1	0.03	75	
H650	10.0	7.1	29.3	2.2	0.03	75	
H700	10.0	7.1	31.8	2.4	0.03	75	
H750	10.0	7.1	34.3	2.5	0.03	75	
H800	10.0	7.1	36.8	2.7	0.03	75	
H850	10.0	7.1	39.3	2.8	0.03	75	
H900	10.0	7.1	41.7	2.9	0.03	75	
H950	10.0	7.1	44.2	3.1	0.03	75	
H1000	10.0	7.1	46.7	3.2	0.03	75	
H1050	10.0	7.1	49.2	3.4	0.03	75	
H1100	10.0	7.1	51.7	3.5	0.03	75	
H1150	10.0	7.1	54.1	3.7	0.03	75	
H1200	10.0	7.1	56.6	3.8	0.03	75	

〈注意事項〉

- (1) コンクリート体積及び型枠の面積については、取付を考慮しない数量としている為、考慮する場合は別途計算を行う。
- (2) 参考質量については、目安とする。



番号	大分類	中分類	小分類	工種名	作成年月
132	01	SM	004	U型用集水柵 (500用・官民境界部)	R2.07
	排水施設類	集水柵	U型用集水柵 (500用・官民境界部)		S=1/20



寸法表

形状・寸法	寸法 (mm)		
	H	h'	h
H500	500	620	370
H550	550	670	420
H600	600	720	470
H650	650	770	520
H700	700	820	570
H750	750	870	620
H800	800	920	670
H850	850	970	720
H900	900	1020	770
H950	950	1070	820
H1000	1000	1120	870
H1050	1050	1170	920
H1100	1100	1220	970
H1150	1150	1270	1020
H1200	1200	1320	1070

材料表

形状・寸法	(10箇所当り)						
	材料	縁塊	基礎砕石	型枠	コンクリート	モルタル	参考質量
		740×740×120	RC-40 t=100		18-8BB	敷均し用1:3	(縁塊)
		(個)	(m2)	(m2)	(m3)	(m3)	(kg/個)
H500		10.0	6.6	21.9	1.8	0.03	75
H550		10.0	6.6	24.4	1.9	0.03	75
H600		10.0	6.6	26.9	2.1	0.03	75
H650		10.0	6.6	29.3	2.2	0.03	75
H700		10.0	6.6	31.8	2.4	0.03	75
H750		10.0	6.6	34.3	2.5	0.03	75
H800		10.0	6.6	36.8	2.7	0.03	75
H850		10.0	6.6	39.3	2.8	0.03	75
H900		10.0	6.6	41.7	2.9	0.03	75
H950		10.0	6.6	44.2	3.1	0.03	75
H1000		10.0	6.6	46.7	3.2	0.03	75
H1050		10.0	6.6	49.2	3.4	0.03	75
H1100		10.0	6.6	51.7	3.5	0.03	75
H1150		10.0	6.6	54.1	3.7	0.03	75
H1200		10.0	6.6	56.6	3.8	0.03	75

〈適用条件〉

(1) 片側に官民境界がある場合に使用する。

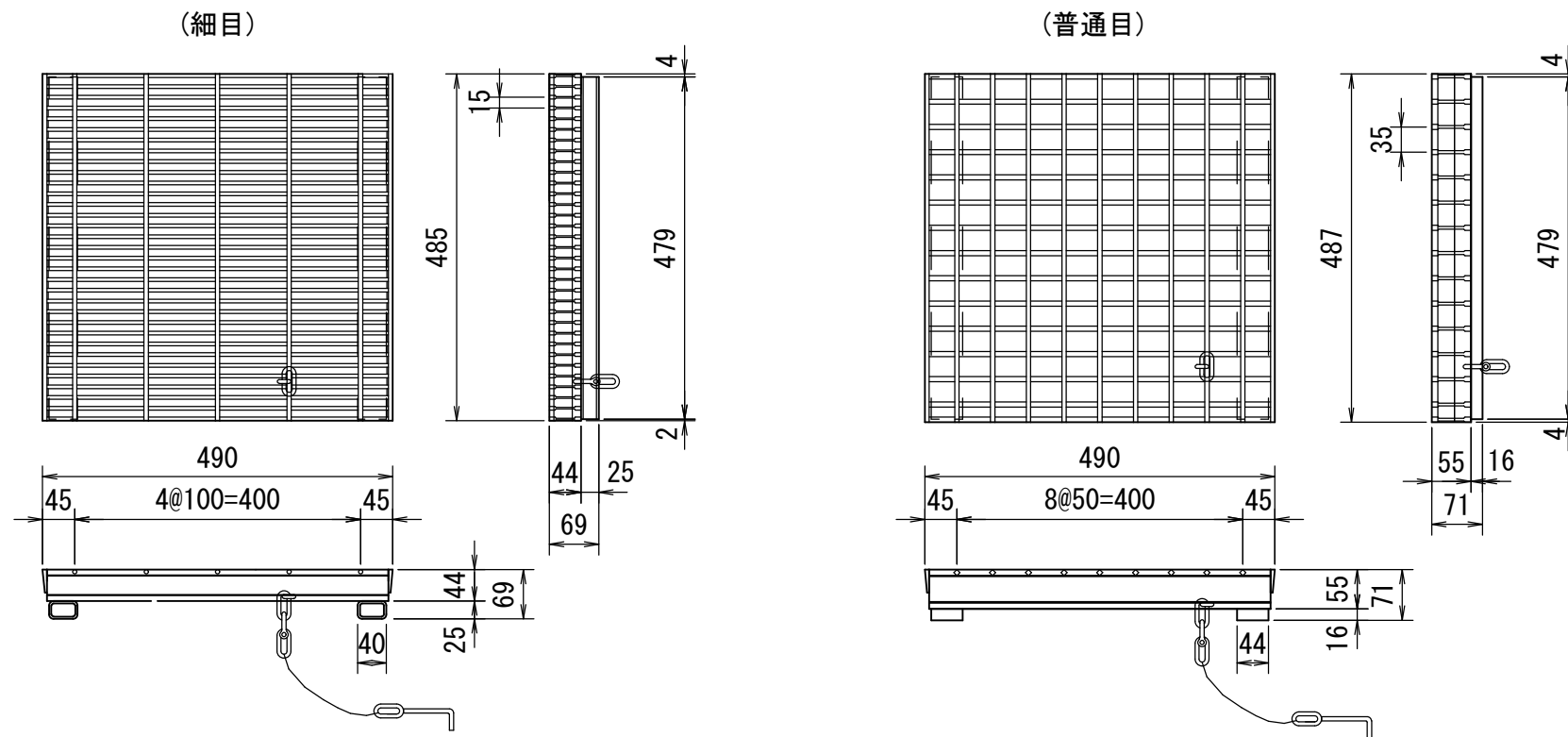
〈注意事項〉

(1) コンクリート体積及び型枠の面積については、取付を考慮しない数量としている為、考慮する場合は別途計算を行う。

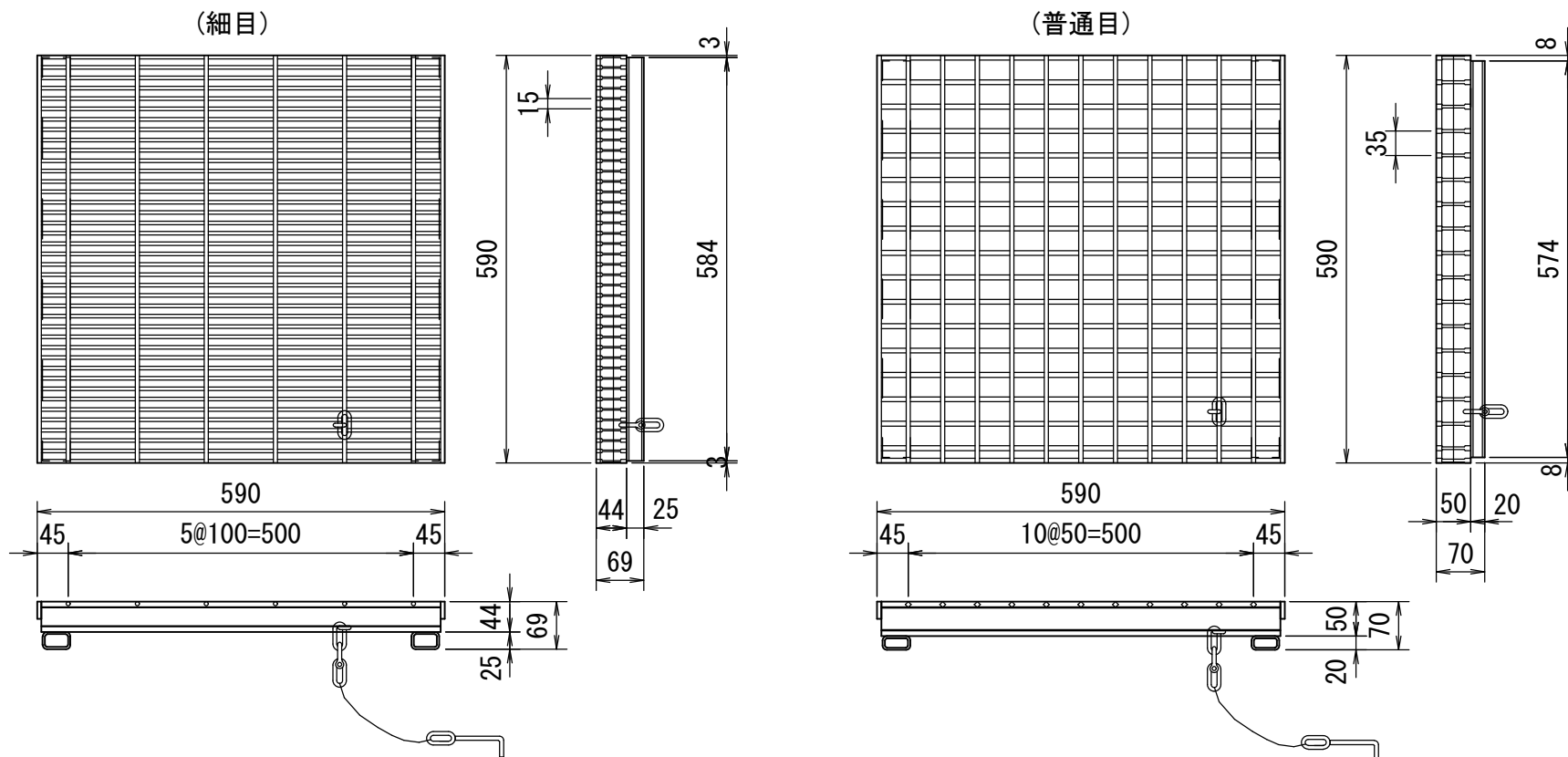
(2) 参考質量については、目安とする。

番号	大分類	中分類	小分類	工種名	作成年月
133	01	SM	005	U型用集水柵グレーチング蓋	R2.07
	排水施設類	集水柵	U型用集水柵グレーチング蓋 (400用・500用)		S=1/10

グレーチング蓋-400用



グレーチング蓋-500用



材料表

(10箇所当り)

形状・寸法	グレーチング蓋		参考質量 (kg/個)
	材料	規格 (個)	
400用細目	485×490×44/69 ぐさり付 T-25	10.0	33.5
400用普通目	487×490×55/71 ぐさり付 T-25	10.0	27.2
500用細目	590×590×44/69 ぐさり付 T-25	10.0	48.1
500用普通目	590×590×50/70 ぐさり付 T-25	10.0	29.8

〈適用条件〉

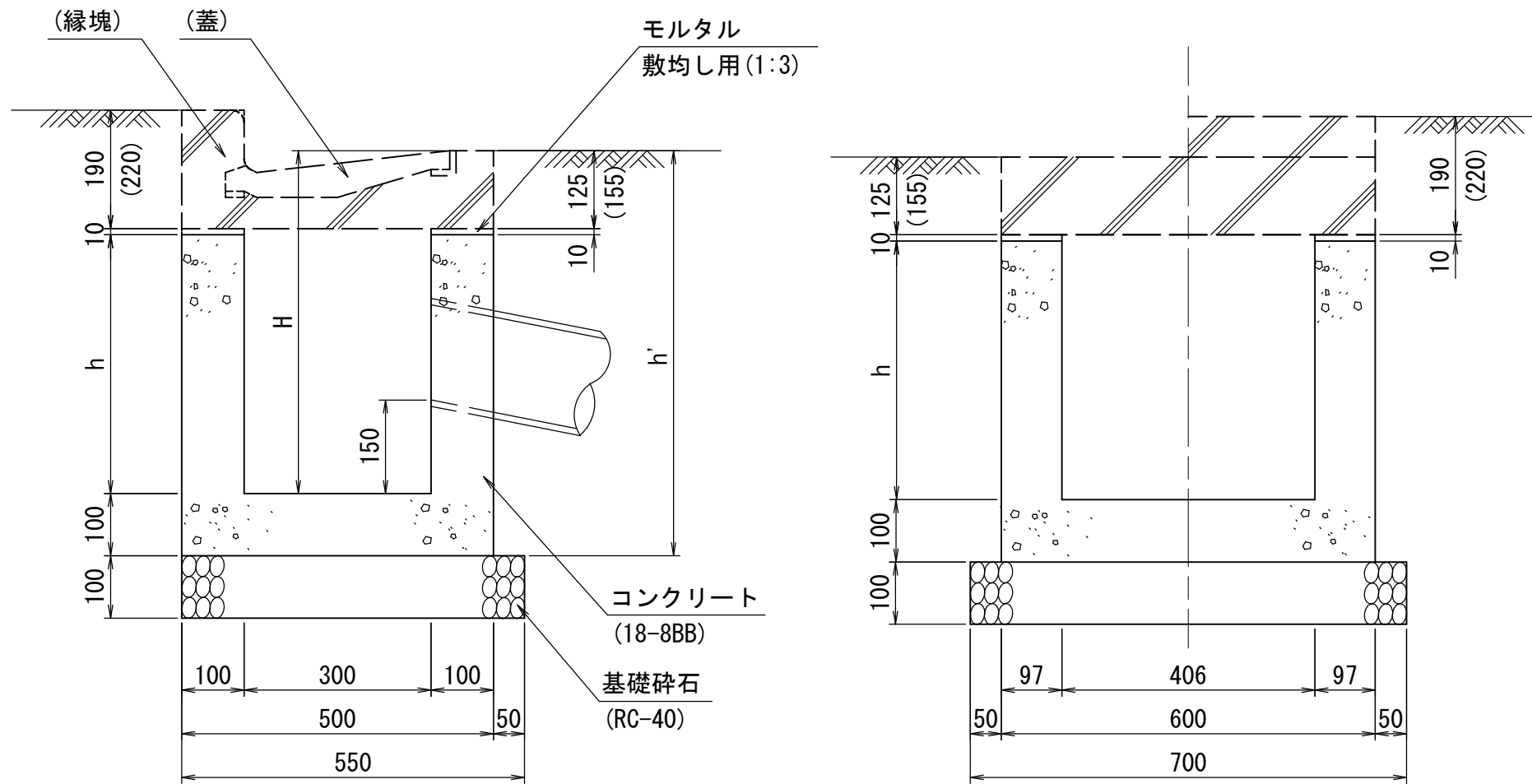
(1) 歩行者の通行がある箇所には、細目タイプを使用する。

〈注意事項〉

(1) 参考質量については、目安とする。

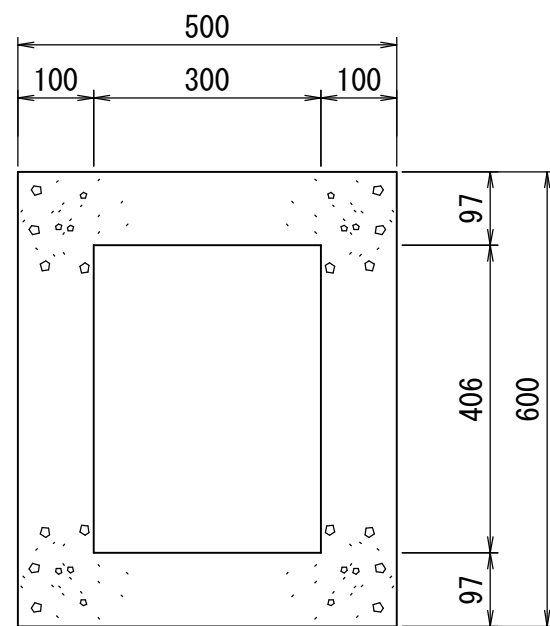
(2) 現場条件により、ノンスリップ仕様の製品を使用すること。

番号	大分類	中分類	小分類	工種名	作成年月
134	01	SM	006	L型用集水枡	R2.07
	排水施設類	集水枡	L型用集水枡		S=1/10



寸法表

形状・寸法	寸法 (mm)		
	H	h'	h
H500	500	600	365 (335)
H550	550	650	415 (385)
H600	600	700	465 (435)
H650	650	750	515 (485)
H700	700	800	565 (535)
H750	750	850	615 (585)
H800	800	900	665 (635)
H850	850	950	715 (685)
H900	900	1000	765 (735)
H950	950	1050	815 (785)
H1000	1000	1100	865 (835)
H1050	1050	1150	915 (885)
H1100	1100	1200	965 (935)
H1150	1150	1250	1015 (985)
H1200	1200	1300	1065 (1035)



材料表

(10箇所当り)

形状・寸法	材料	基礎碎石	型枠	コンクリート	モルタル
		RC-40 t=100 (m2)	(m2)	18-8BB (m3)	敷均し用1:3 (m3)
H500		3.9	15.4 (14.3)	0.95 (0.90)	0.02
H550		3.9	17.2 (16.1)	1.0 (0.99)	0.02
H600		3.9	19.0 (17.9)	1.1 (1.1)	0.02
H650		3.9	20.8 (19.7)	1.2 (1.2)	0.02
H700		3.9	22.6 (21.5)	1.3 (1.3)	0.02
H750		3.9	24.4 (23.3)	1.4 (1.3)	0.02
H800		3.9	26.2 (25.1)	1.5 (1.4)	0.02
H850		3.9	28.0 (26.9)	1.6 (1.5)	0.02
H900		3.9	29.8 (28.7)	1.7 (1.6)	0.02
H950		3.9	31.6 (30.6)	1.8 (1.7)	0.02
H1000		3.9	33.4 (32.4)	1.8 (1.8)	0.02
H1050		3.9	35.2 (34.2)	1.9 (1.9)	0.02
H1100		3.9	37.1 (36.0)	2.0 (2.0)	0.02
H1150		3.9	38.9 (37.8)	2.1 (2.1)	0.02
H1200		3.9	40.7 (39.6)	2.2 (2.1)	0.02

〈適用事項〉

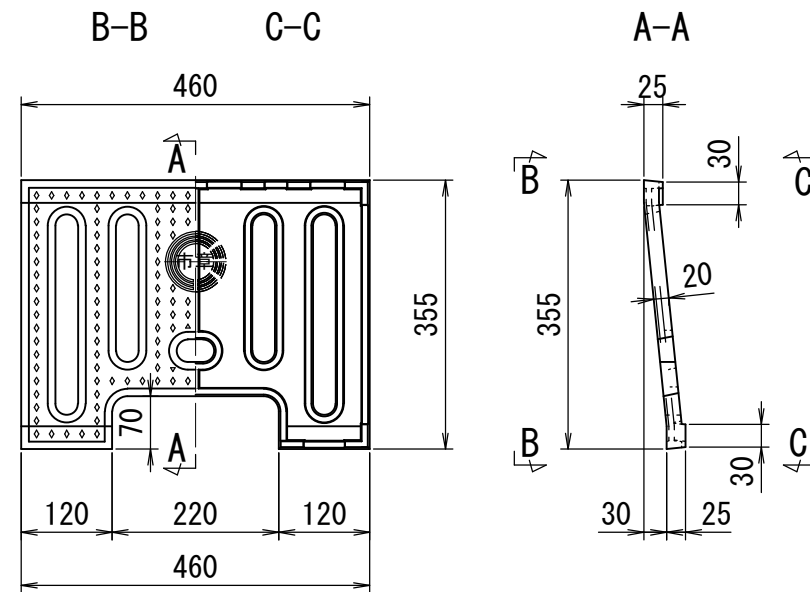
- (1) 蓋及び縁塊は、番号135(SM-007(鑄鉄蓋・縁塊))、番号136(SM-008(グレーチング蓋・縁塊))を使用する。

〈注意事項〉

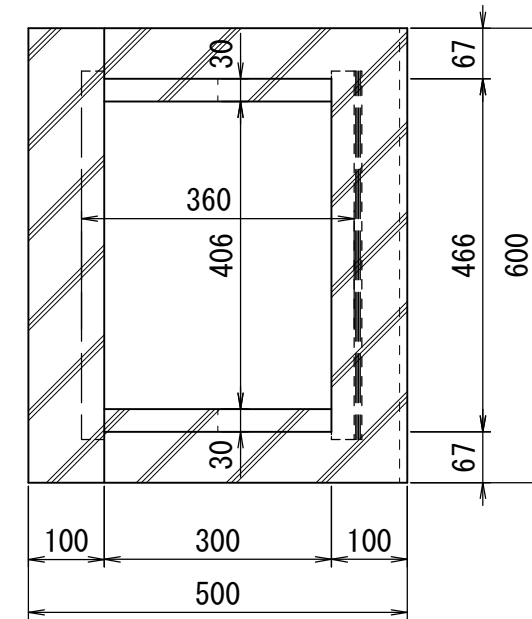
- (1) 標準図は、番号135(SM-007(鑄鉄蓋・縁塊))を使用した場合を示す。
- (2) ( )内数値は、番号136(SM-008(グレーチング蓋・縁塊))を使用した場合を示す。
- (3) コンクリート体積及び型枠の面積については、取付を考慮しない数量としている為、考慮する場合は別途計算を行う。

番号	大分類	中分類	小分類	工種名	作成年月
135	01	SM	007	L型用集水柵（鑄鉄蓋・縁塊）	R2.07
	排水施設類	集水柵	L型用集水柵（鑄鉄蓋・縁塊）		S=1/10

鑄鉄蓋（川崎市型）

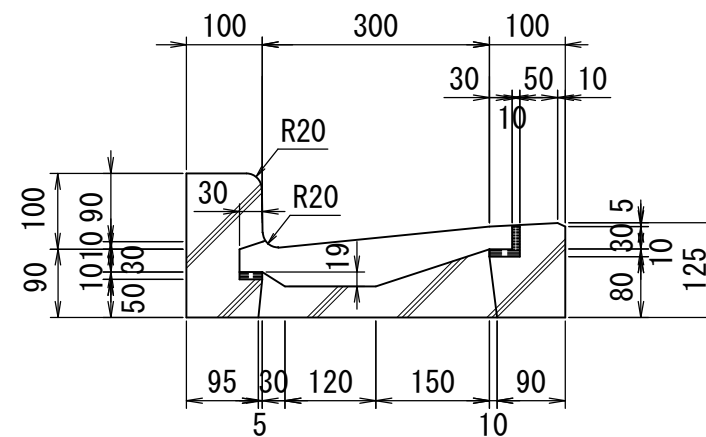


縁塊（鑄鉄蓋用）



材料表 (10箇所当り)

縁塊	鑄鉄蓋	参考質量	
		縁塊	蓋
(鑄鉄用) 500×190×600	(川崎市型) 355×460×25		
(個)	(個)	(kg/個)	
10.0	10.0	58.0	13.0



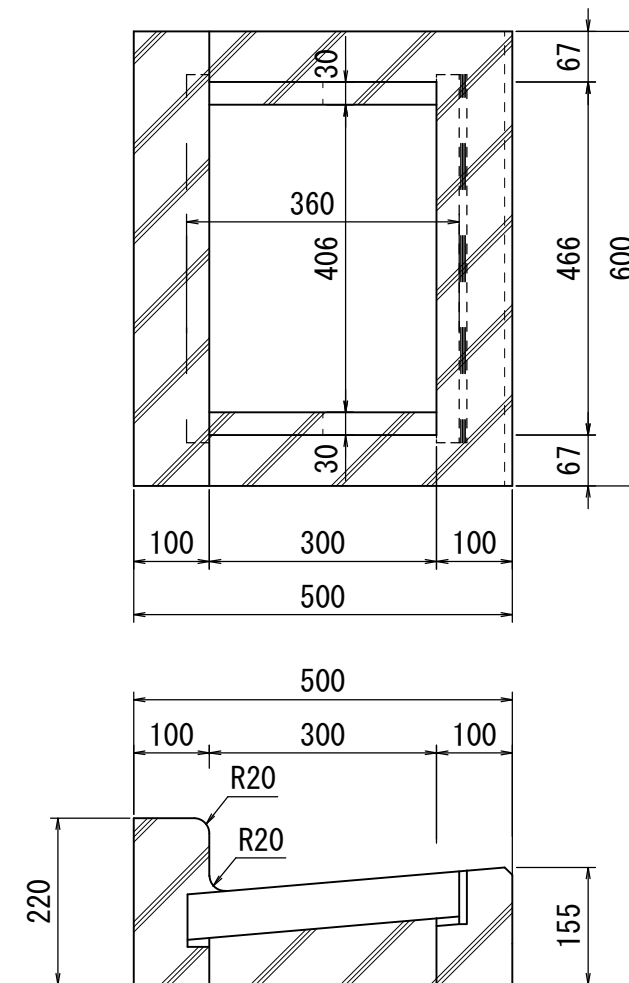
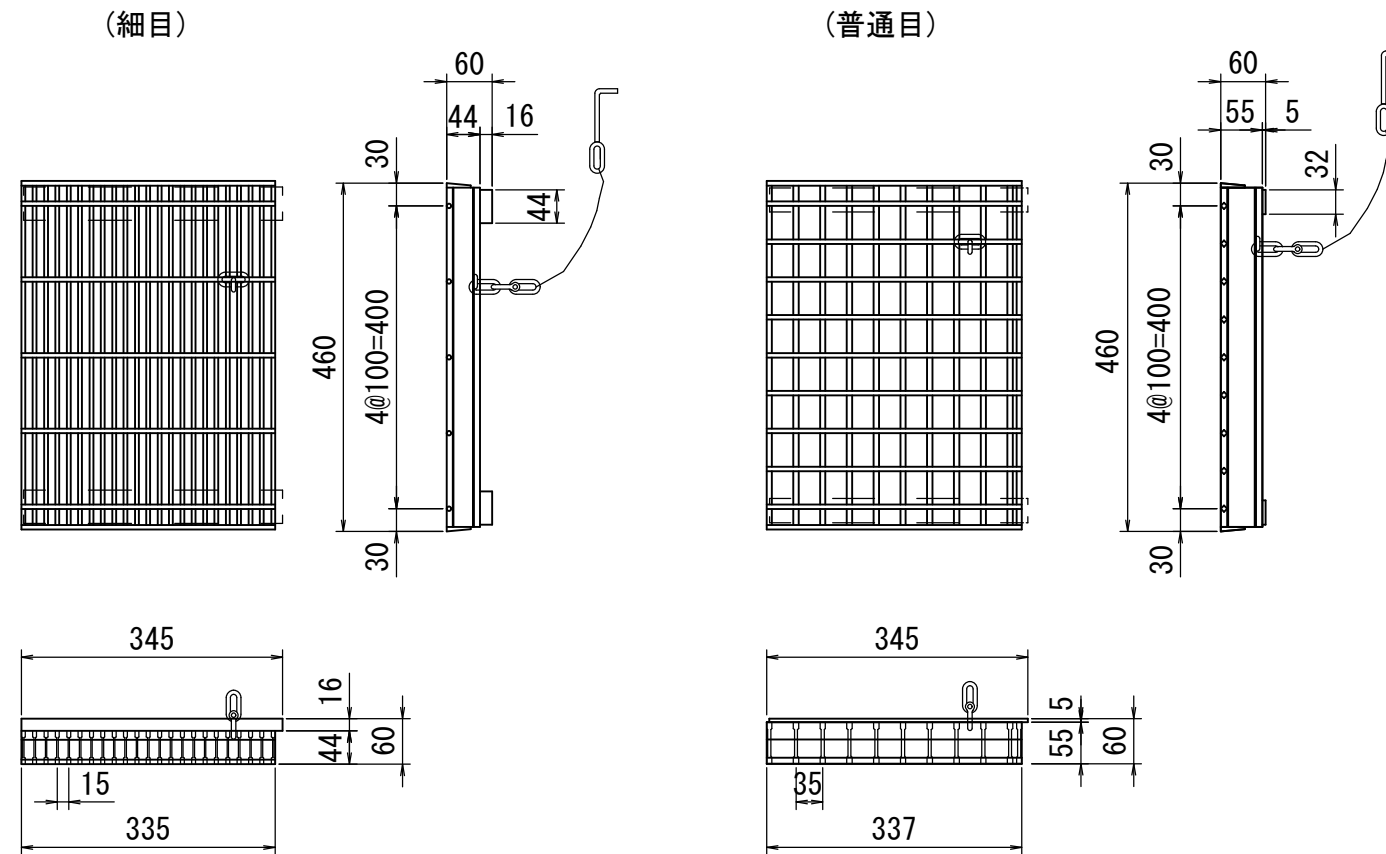
〈注意事項〉

(1) 参考質量については、目安とする。

番号	大分類	中分類	小分類	工種名	作成年月
136	01	SM	008	L型用集水枳（グレーチング蓋・縁塊）	R2.07
	排水施設類	集水枳	L型用集水枳（グレーチング蓋・縁塊）		S=1/10

グレーチング蓋

縁塊（グレーチング用）



材料表 (10箇所当り)

縁塊	グレーチング蓋	参考質量		
		縁塊	蓋	
300用(グレーチング用) 500×220×600	300用(普通目/細目) 460×345×60 くさり付 T-25			普通目
		(kg/個)		
(個)	(個)	66.0	14.9	18.2

〈適用条件〉

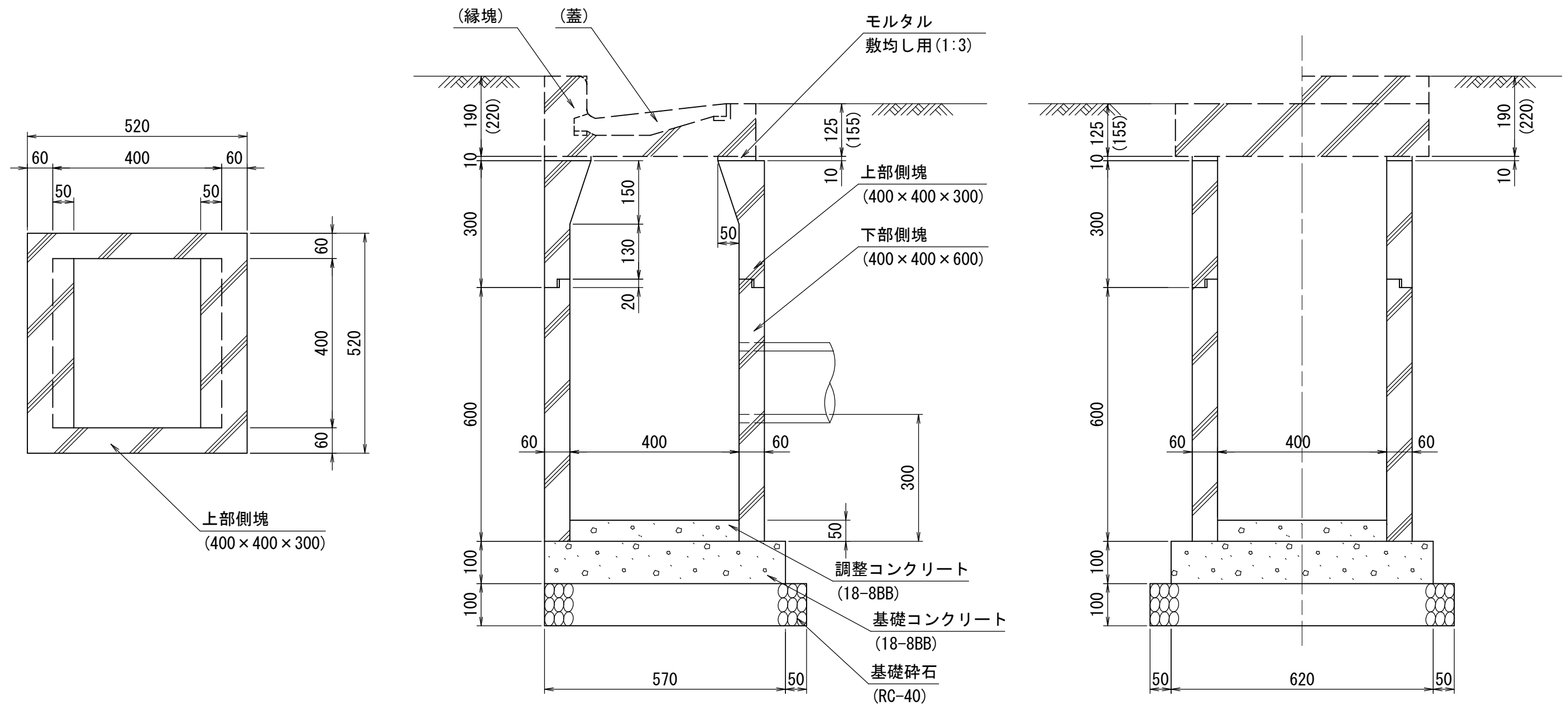
(1) 歩行者の通行がある箇所には、細目タイプを使用する。

〈注意事項〉

(1) 参考質量については、目安とする。

(2) 現場条件により、ノンスリップ仕様の製品を使用すること。

番号	大分類	中分類	小分類	工種名	作成年月
137	01	PSM	001	プレキャスト集水柵 (L型用)	R2.07
	排水施設類	プレキャスト集水柵	プレキャスト集水柵 (L型用)		S=1/10



材料表

(10箇所当り)

上部側塊	下部側塊	基礎碎石	型枠	基礎コンクリート	調整コンクリート	モルタル	参考質量	
400×400×300	400×400×600	RC-40 t=100		18-8BB	18-8BB	敷均し用1:3	上部側塊	下部側塊
(個)	(個)	(m <sup>2</sup> )	(m <sup>2</sup> )	(m <sup>3</sup> )	(m <sup>3</sup> )	(m <sup>3</sup> )	(kg/個)	
10.0	10.0	4.5	2.4	0.35	0.08	0.01	93	159

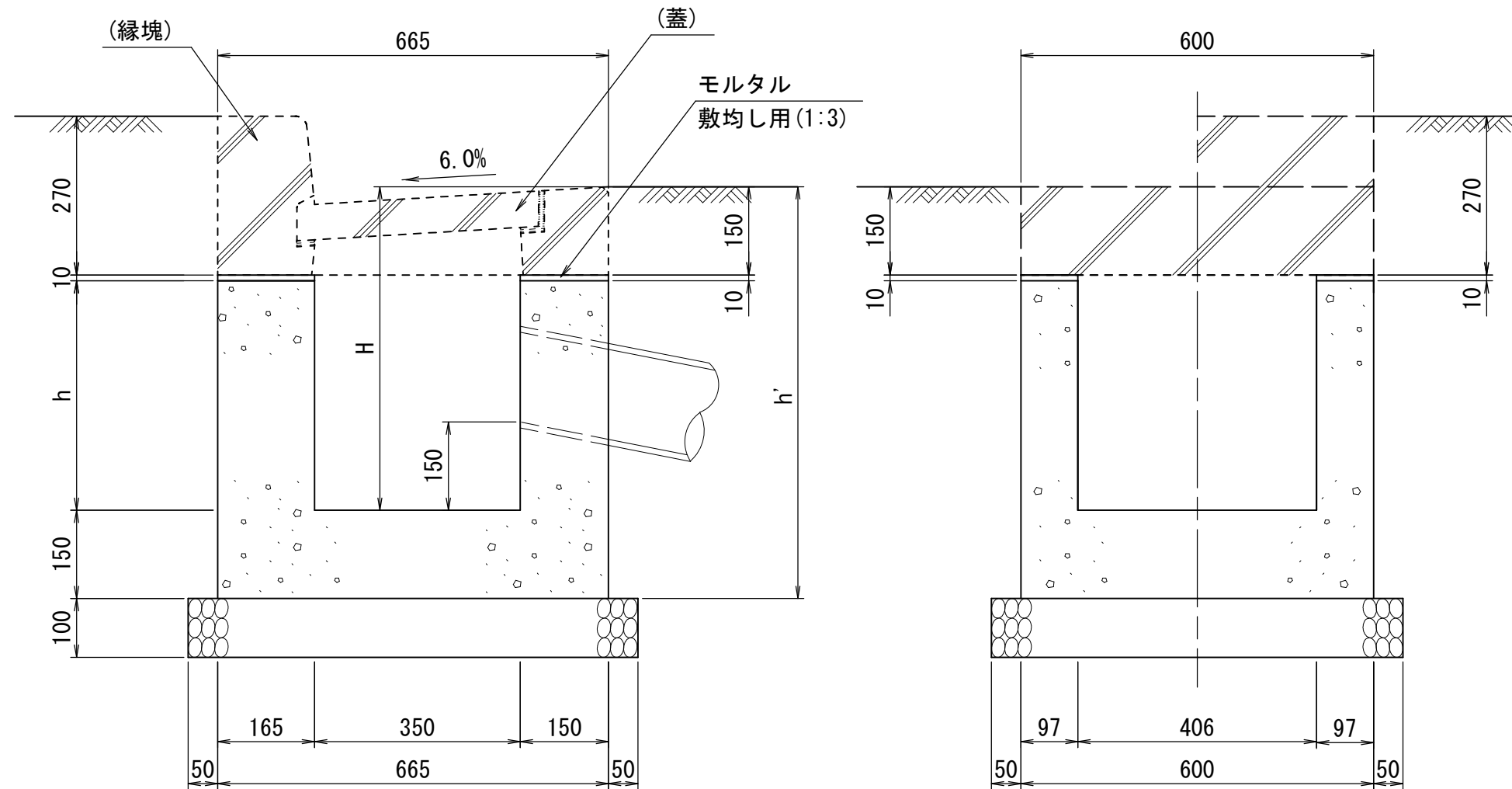
〈適用事項〉

(1) 蓋及び縁塊は、番号135(SM-007(鑄鉄蓋・縁塊))、番号136(SM-008(グレーチング蓋・縁塊))を使用する。

〈注意事項〉

- (1) 標準図集は、番号135(SM-007(鑄鉄蓋・縁塊))を使用した場合を示す。
- (2) ( )内数値は、番号136(SM-008(グレーチング蓋・縁塊))を使用した場合を示す。
- (3) 調整コンクリートは現地状況に応じて考慮する。  
本構造図においては調整コンクリート厚50mmとして調整コンクリート量を算出している。
- (4) 参考質量については、目安とする。

番号	大分類	中分類	小分類	工種名	作成年月
138	01	GM	001	街渠柵 (155用)	R2.07
	排水施設類	街渠柵	街渠柵 (155用)		S=1/10



寸法表

形状・寸法	寸法 (mm)		
	H	h'	h
H500	500	650	340
H550	550	700	390
H600	600	750	440
H650	650	800	490
H700	700	850	540
H750	750	900	590
H800	800	950	640
H850	850	1000	690
H900	900	1050	740
H950	950	1100	790
H1000	1000	1150	840
H1050	1050	1200	890
H1100	1100	1250	940
H1150	1150	1300	990
H1200	1200	1350	1040

材料表

(10箇所当り)

形状・寸法	材料			
	基礎碎石 RC-40 t=100 (m2)	型枠 (m2)	コンクリート 18-8BB (m3)	モルタル 敷均し用1:3 (m3)
H500	5.4	17.5	1.5	0.03
H550	5.4	19.6	1.6	0.03
H600	5.4	21.6	1.7	0.03
H650	5.4	23.6	1.9	0.03
H700	5.4	25.6	2.0	0.03
H750	5.4	27.6	2.1	0.03
H800	5.4	29.7	2.2	0.03
H850	5.4	31.7	2.4	0.03
H900	5.4	33.7	2.5	0.03
H950	5.4	35.7	2.6	0.03
H1000	5.4	37.7	2.8	0.03
H1050	5.4	39.8	2.9	0.03
H1100	5.4	41.8	3.0	0.03
H1150	5.4	43.8	3.1	0.03
H1200	5.4	45.8	3.3	0.03

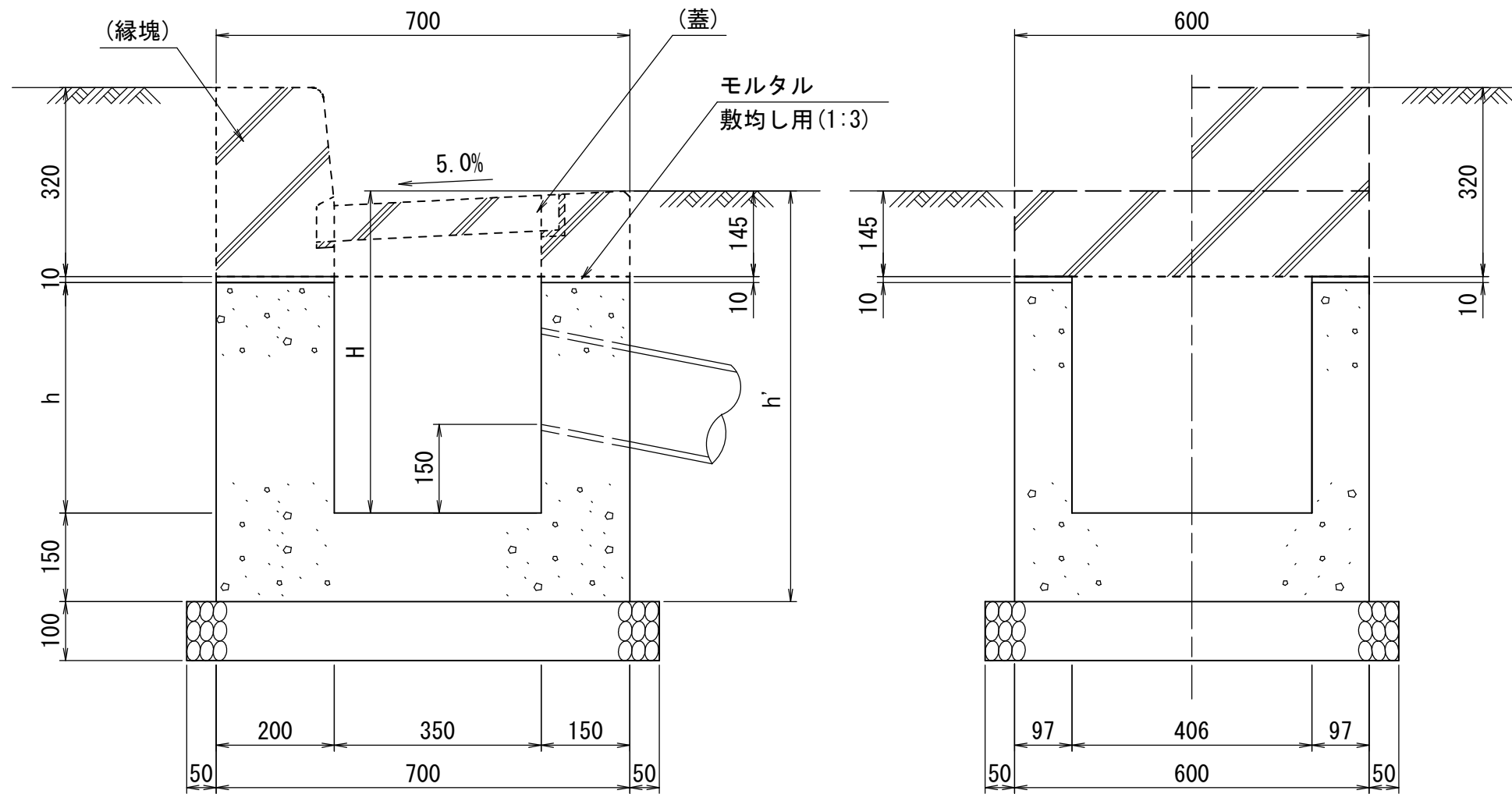
〈適用事項〉

(1) 蓋及び縁塊は、番号140(GM-003(グレーチング蓋・縁塊))を使用する。

〈注意事項〉

(1) コンクリート体積及び型枠の面積については、取付を考慮しない数量としている為、考慮する場合は別途計算を行う。

番号	大分類	中分類	小分類	工種名	作成年月
139	01	GM	002	街渠柵 (205A用)	R2.07
	排水施設類	街渠柵	街渠柵 (205A用)		S=1/10



寸法表

形状・寸法	寸法 (mm)		
	H	h'	h
H500	500	650	345
H550	550	700	395
H600	600	750	445
H650	650	800	495
H700	700	850	545
H750	750	900	595
H800	800	950	645
H850	850	1000	695
H900	900	1050	745
H950	950	1100	795
H1000	1000	1150	845
H1050	1050	1200	895
H1100	1100	1250	945
H1150	1150	1300	995
H1200	1200	1350	1045

材料表

(10箇所当り)

形状・寸法	材料			
	基礎碎石 RC-40 t=100 (m2)	型枠 (m2)	コンクリート 18-8BB (m3)	モルタル 敷均し用1:3 (m3)
H500	5.6	18.1	1.6	0.03
H550	5.6	20.1	1.7	0.03
H600	5.6	22.2	1.9	0.03
H650	5.6	24.3	2.0	0.03
H700	5.6	26.3	2.1	0.03
H750	5.6	28.4	2.3	0.03
H800	5.6	30.4	2.4	0.03
H850	5.6	32.5	2.6	0.03
H900	5.6	34.5	2.7	0.03
H950	5.6	36.6	2.8	0.03
H1000	5.6	38.6	3.0	0.03
H1050	5.6	40.7	3.1	0.03
H1100	5.6	42.8	3.3	0.03
H1150	5.6	44.8	3.4	0.03
H1200	5.6	46.9	3.5	0.03

〈適用事項〉

(1) 蓋及び縁塊は、番号140(GM-003(グレーチング蓋・縁塊))を使用する。

〈注意事項〉

(1) コンクリート体積及び型枠の面積については、取付を考慮しない数量としている為、考慮する場合は別途計算を行う。

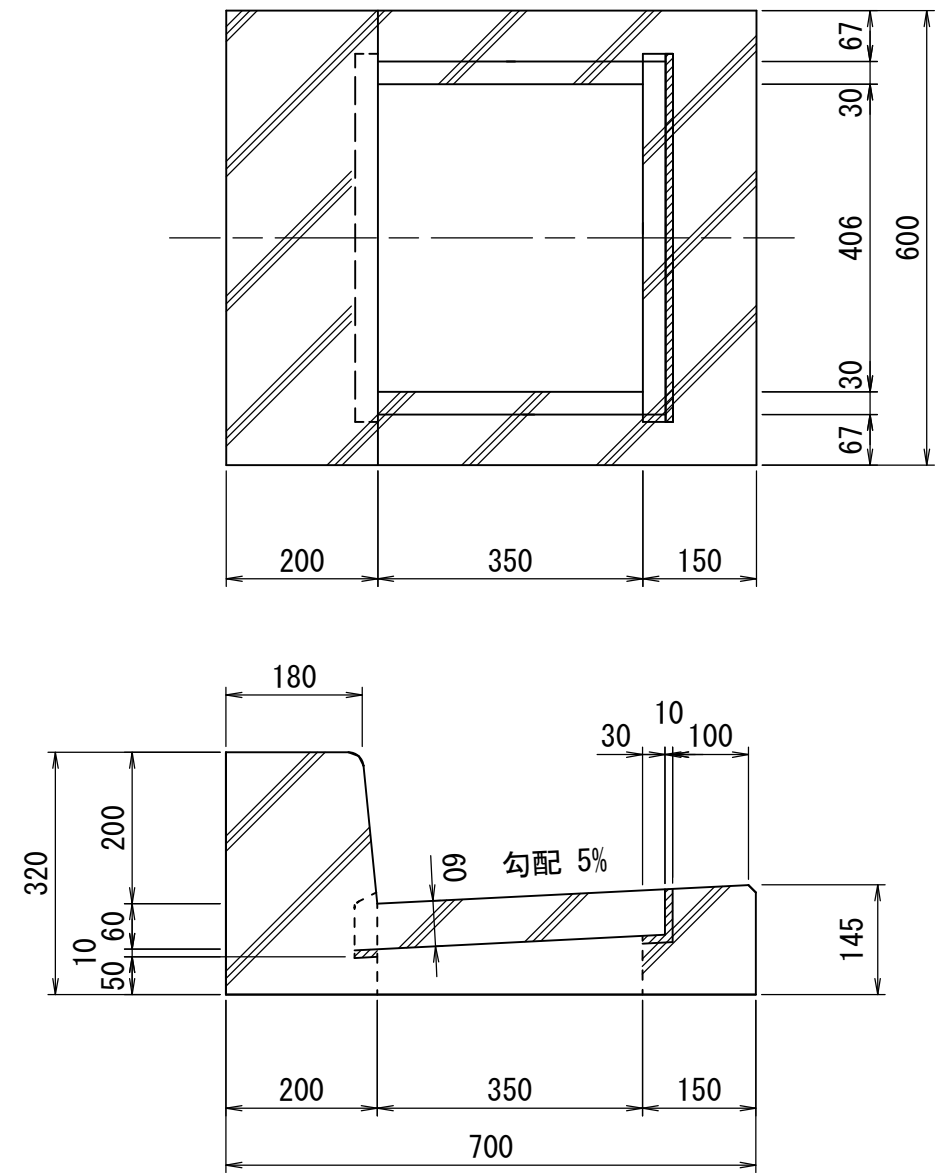
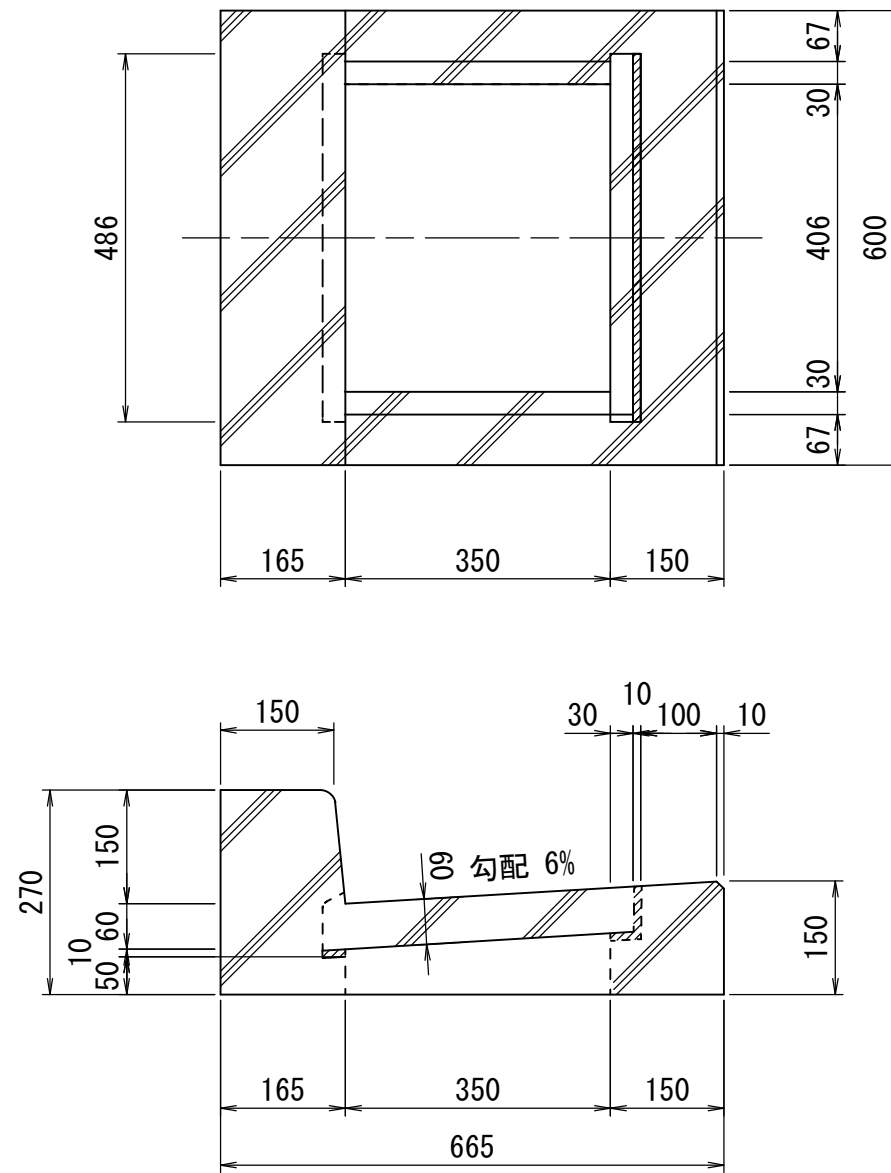
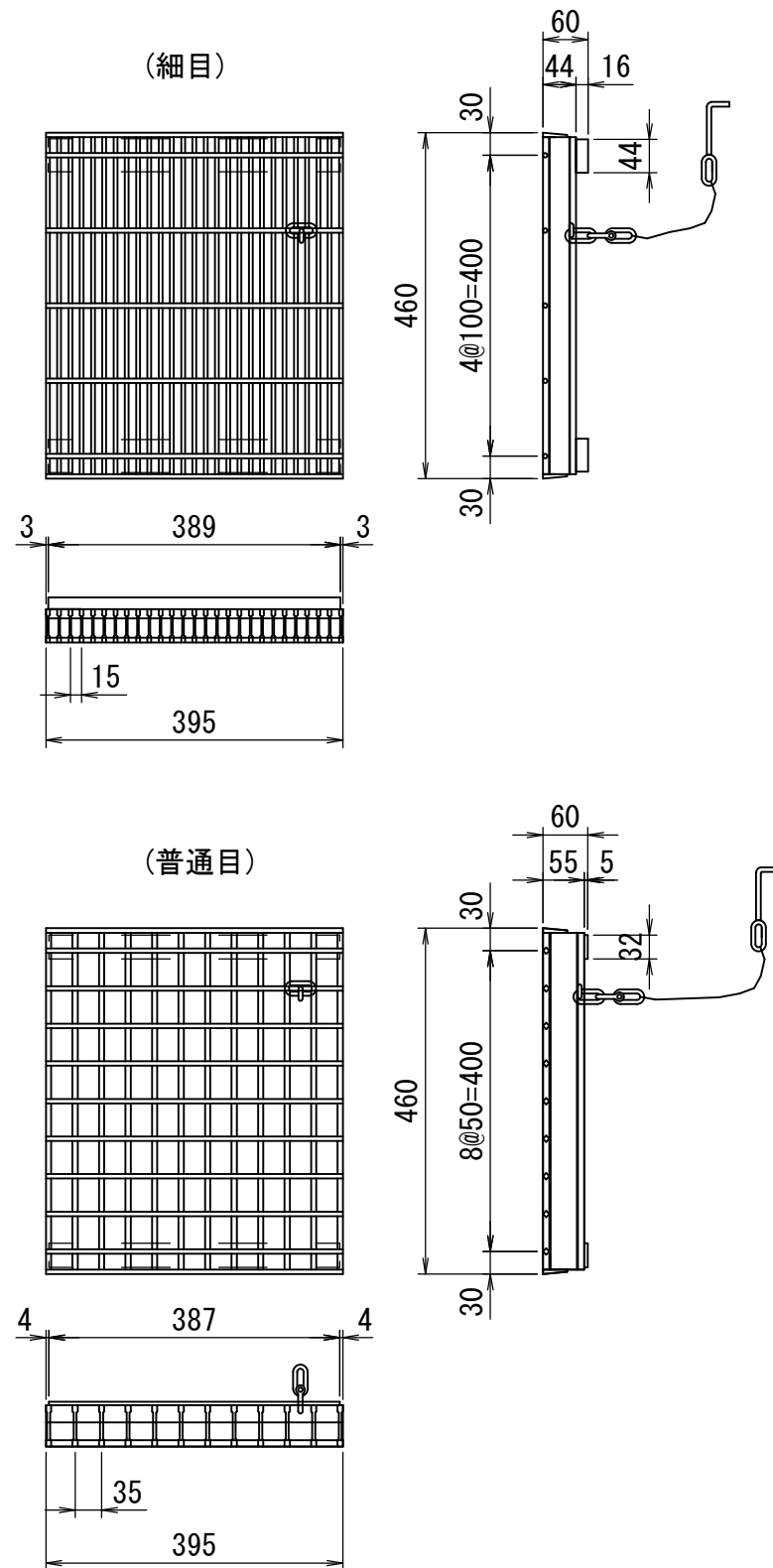


番号	大分類	中分類	小分類	工種名	作成年月
140	01	GM	003	グレーチング蓋・縁塊	R2.07
	排水施設類	街渠柵	グレーチング蓋・縁塊 (155用・205A用)		S=1/10

グレーチング蓋

縁塊 (155用)

縁塊 (205A用)



材料表 (10箇所当り)

材料	縁塊		グレーチング蓋		参考質量	
	川崎市型	(普通目/細目) 460×395×60 くさり付 T-25	縁塊	蓋	細目	普通目
形状・寸法	(個)	(個)	(kg/個)			
155用	10.0	10.0	108.0	22.6	15.5	
205A用	10.0	10.0	146.0			

<適用条件>

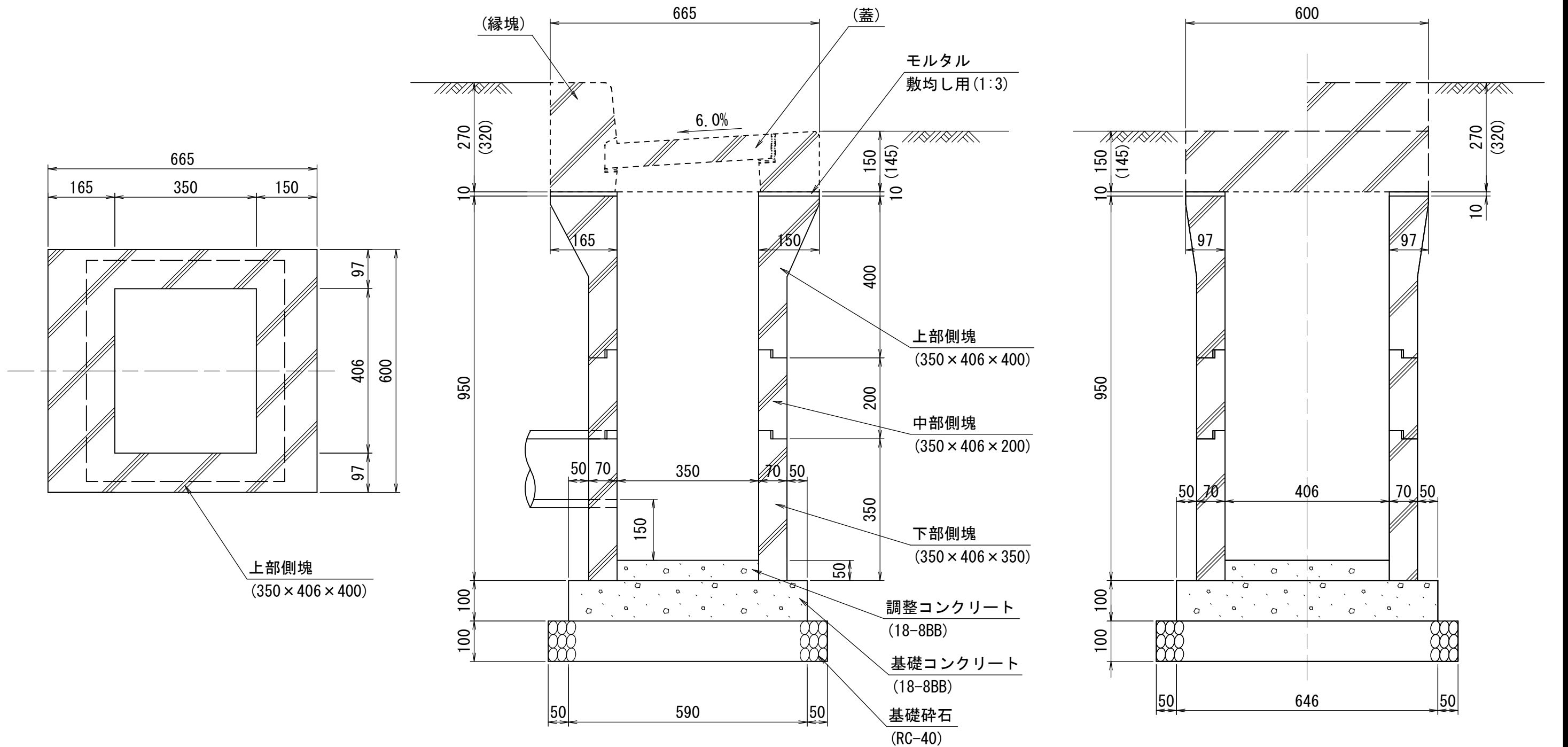
(1) 歩行者の通行がある箇所には、細目タイプを使用する。

<注意事項>

(1) グレーチングと縁塊の隙間は、最大でも18mm以内とする。

(2) 参考質量については、目安とする。

番号	大分類	中分類	小分類	工種名	作成年月
141	01	PGM	001	プレキャスト街渠柵	R2.07
	排水施設類	プレキャスト街渠柵	プレキャスト街渠柵		S=1/10



材料表

(10箇所当り)										
上部側塊	中部側塊	下部側塊	基礎碎石	型枠	基礎コンクリート	調整コンクリート	モルタル	参考質量		
350×406×400	350×406×200	350×406×350	RC-40 t=100		18-8BB	18-8BB	敷均し用1:3	上部側塊	中部側塊	下部側塊
(個)	(個)	(個)	(m <sup>2</sup> )	(m <sup>2</sup> )	(m <sup>3</sup> )	(m <sup>3</sup> )	(m <sup>3</sup> )	(kg/個)		
10.0	10.0	10.0	5.1	2.5	0.38	0.07	0.03	163	65	110

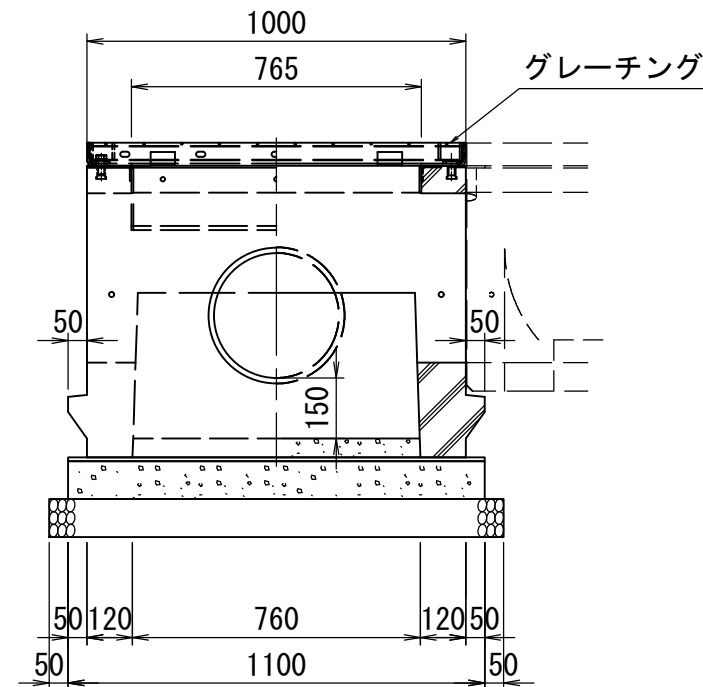
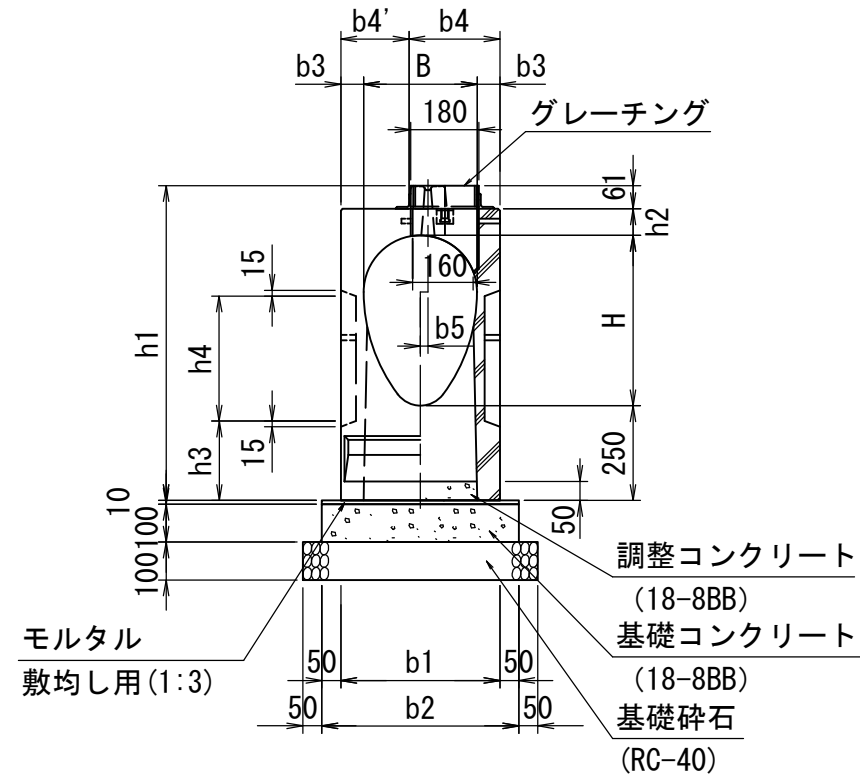
〈適用事項〉

(1) 蓋及び縁塊は、番号140(GM-003(グレーチング蓋・縁塊(155用・205A用)))を使用する。

〈注意事項〉

- (1) 標準図は、番号140(GM-003(グレーチング蓋・縁塊(155用)))を使用した場合を示す。
- (2) ( )内数値は、番号140(GM-003(グレーチング蓋・縁塊(205A用)))を使用した場合を示す。
- (3) 調整コンクリート厚は50mm以上とし、泥溜め深さを150mm程度確保できるように調整する。本構造図においては調整コンクリート厚50mmとして調整コンクリート量を算出している。
- (4) 参考質量については、目安とする。

番号	大分類	中分類	小分類	工種名	作成年月
142	01	TSM	001	都市型側溝柵	R2.07
	排水施設類	都市型側溝柵	都市型側溝柵 (参考図)		S=1/20



〈注意事項〉

- (1) 図面表示は各メーカーによって部材厚が異なるので、参考寸法とし、完成図には詳細寸法を明示する。
- (2) 調整コンクリート厚は50mm以上とし、泥溜め深さを150mm程度確保できるように調整する。本構造図においては調整コンクリート厚50mmとして調整コンクリート量を算出している。
- (3) 参考質量については、目安とする。

寸法表

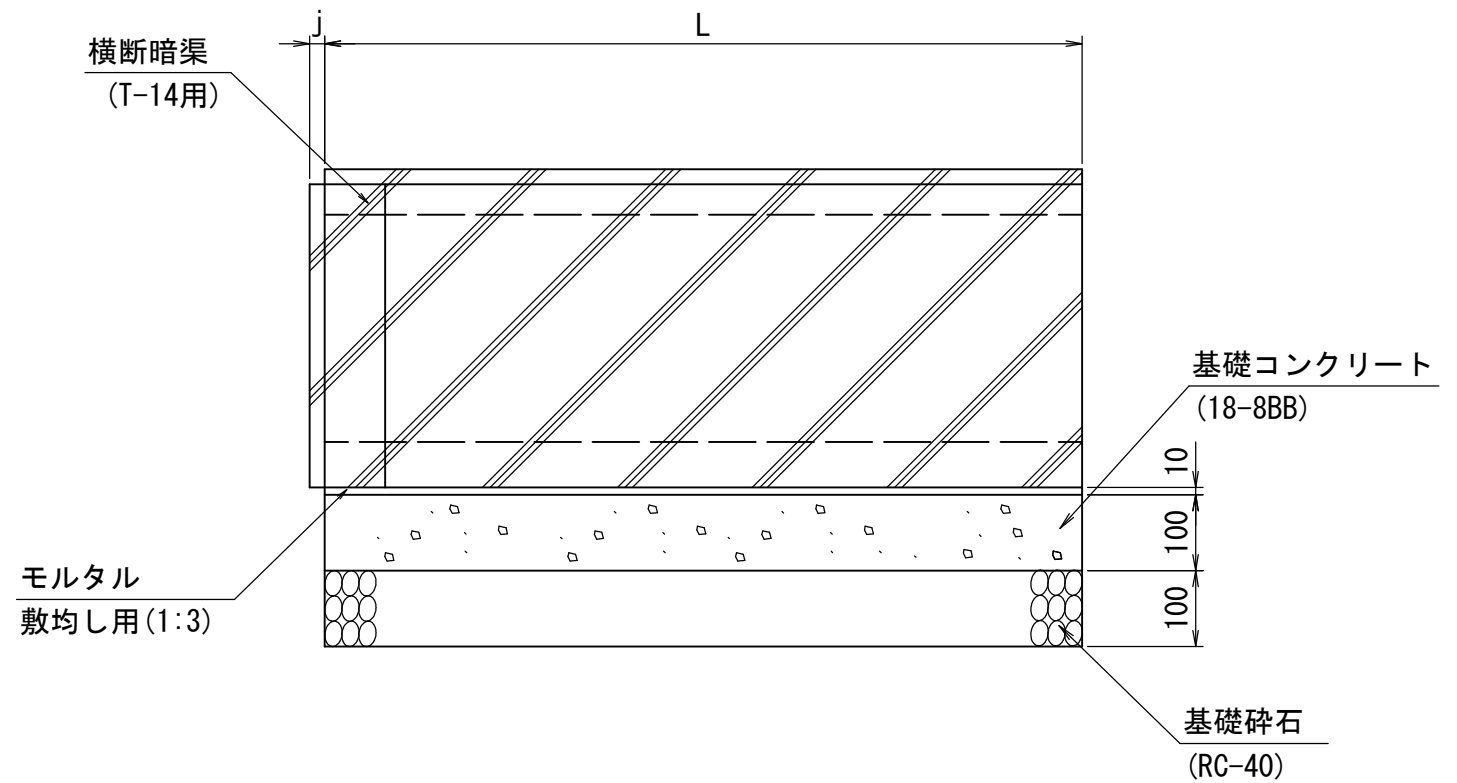
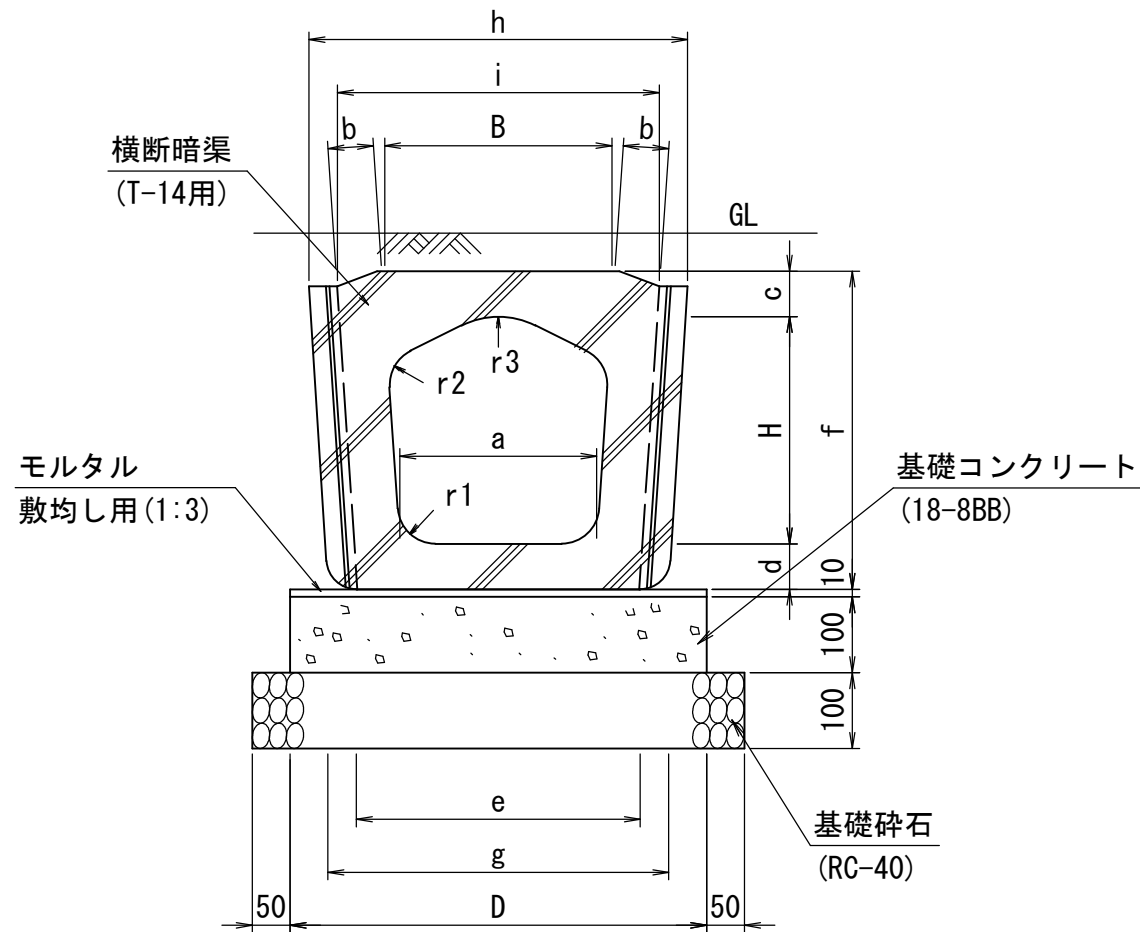
形状・寸法	寸法 (mm)												備考
	B	H	b1	b2	b3	b4	b4'	b5	h1	h2	h3	h4	
	D250	200	300	310	410	55	205	105	0	676	65	210	
D300	250	375	360	460	55	180	180	50	751	65	210	330	φ300相当
D350	300	450	420	520	60	240	180	20	831	70	210	330	φ350相当
D400	350	525	470	570	60	280	190	0	911	75	190	450	φ400相当
D500	450	675	580	680	65	335	245	0	1011	86	190	450	φ500相当

材料表

(10箇所当り)

形状・寸法	材料	都市型側溝柵	基礎砕石	型枠	基礎コンクリート	調整コンクリート	モルタル	参考質量 (kg/個)
		T-25対応型	RC-40 t=100		18-8BB	18-8BB	敷均し用1:3	
		(個)	(m <sup>2</sup> )	(m <sup>2</sup> )	(m <sup>3</sup> )	(m <sup>3</sup> )	(m <sup>3</sup> )	
D250		10.0	6.1	3.0	0.45	0.08	0.05	242
D300		10.0	6.7	3.1	0.51	0.10	0.05	298
D350		10.0	7.4	3.2	0.57	0.11	0.06	366
D400		10.0	8.0	3.3	0.63	0.13	0.06	432
D500		10.0	9.4	3.6	0.75	0.17	0.08	582

番号	大分類	中分類	小分類	工種名	作成年月
143	01	0A	001	横断暗渠 (T-14用)	R2.07
	排水施設類	横断暗渠	横断暗渠 (T-14用)		S=1/10



寸法表

形状・寸法	形状		寸法 (mm)														
	B	H	a	b	c	d	e	f	g	h	i	j	r1	r2	r3	D	L
B240-H240	240	240	220	50	60	50	320	350	395	420	345	20	50	50	90	500	1000
B300-H300	300	300	260	60	60	60	375	420	450	500	425	20	50	50	110	550	1000
B360-H360	360	360	310	70	75	65	430	500	517	585	495	20	50	50	110	620	1000
B450-H450	450	450	400	70	85	90	530	625	620	685	595	20	70	50	130	720	1000
B600-H600	600	600	540	80	130	135	690	865	775	865	772	20	70	50	150	880	1000

材料表

形状・寸法	(10m当り)					参考質量 (kg/個)
	横断暗渠 (T-14用) (個)	基礎碎石 RC-40 t=100 (m <sup>2</sup> )	型枠 (m <sup>2</sup> )	基礎コンクリート 18-8BB (m <sup>3</sup> )	モルタル 敷均し用 1:3 (m <sup>3</sup> )	
B240-H240	10.0	6.0	2.0	0.50	0.05	160
B300-H300	10.0	6.5	2.0	0.55	0.06	197
B360-H360	10.0	7.2	2.0	0.62	0.06	298
B450-H450	10.0	8.2	2.0	0.72	0.07	461
B600-H600	10.0	9.8	2.0	0.88	0.09	780

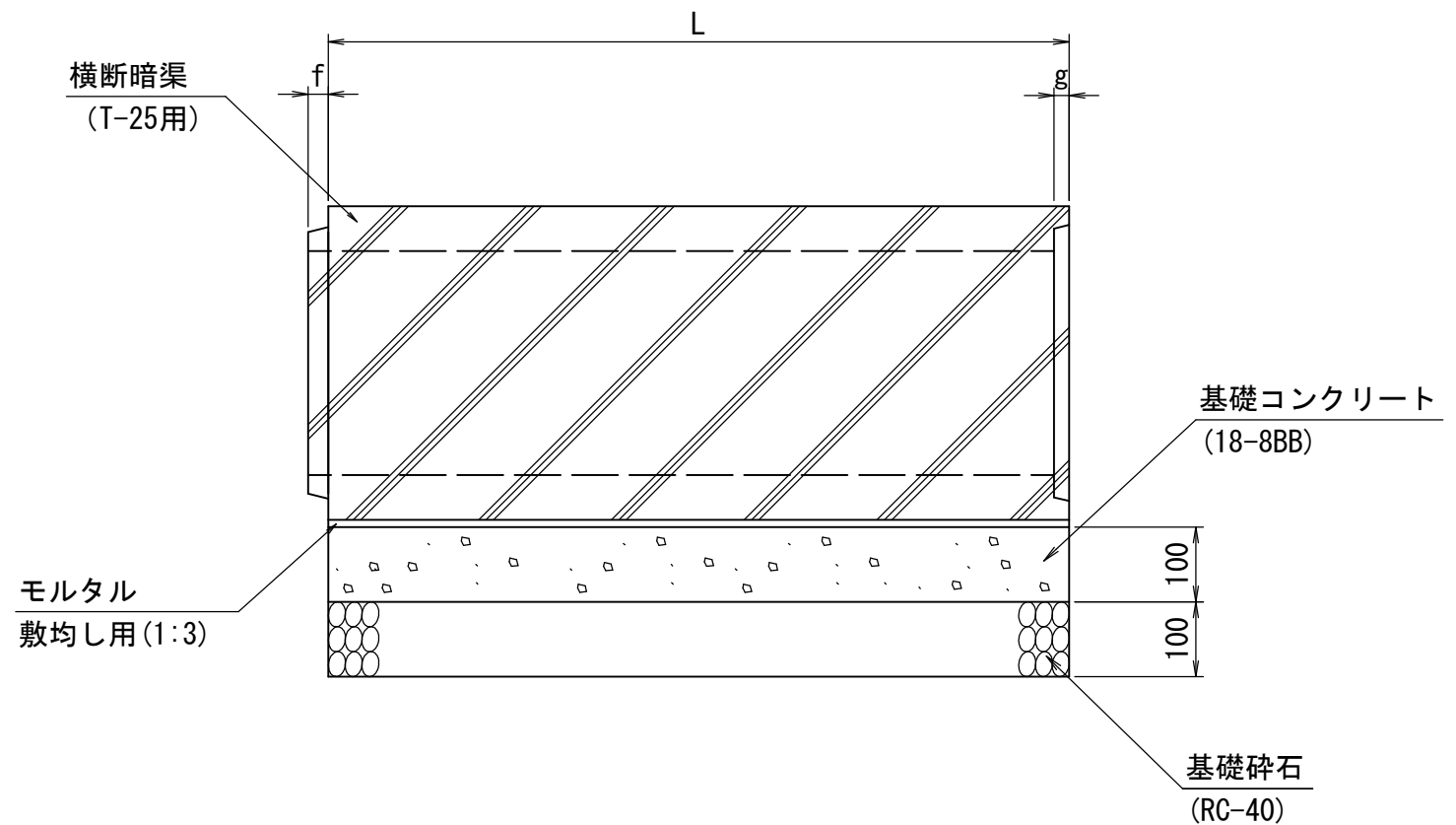
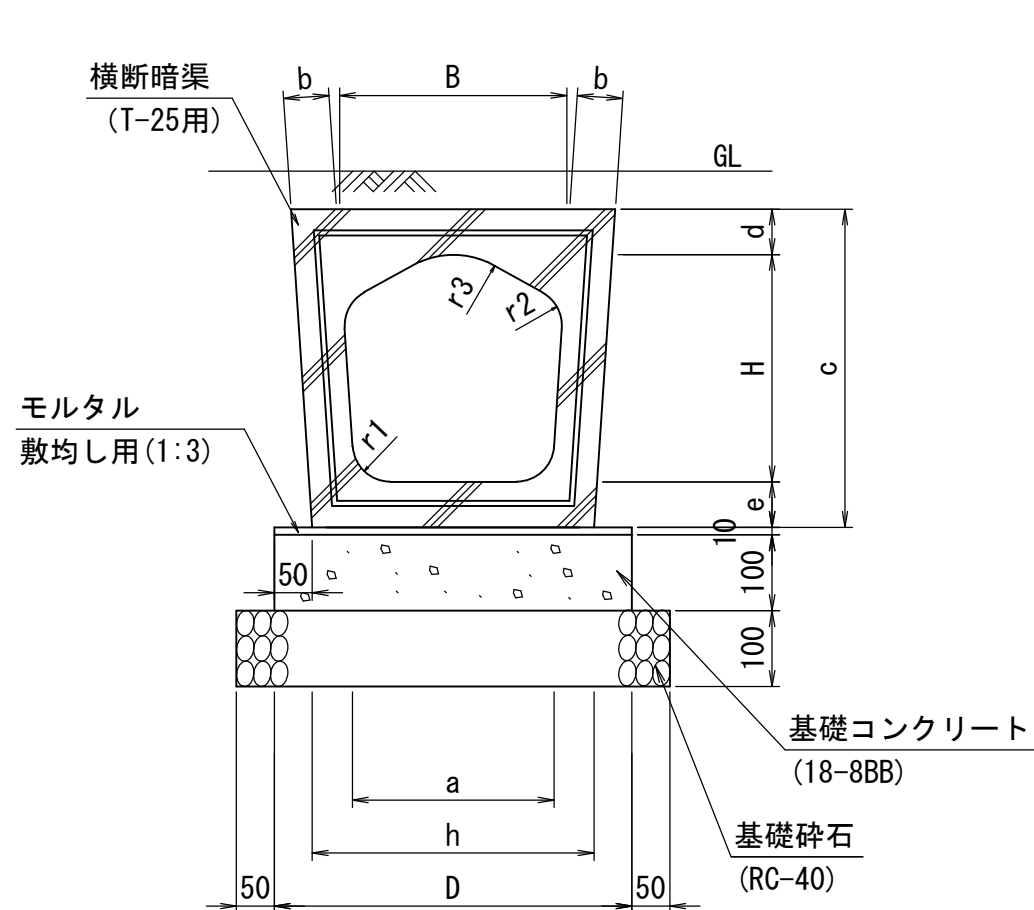
〈適用条件〉

(1) 歩道あるいはそれと同等以下の場所に使用する。

〈注意事項〉

(1) 参考質量については、目安とする。

番号	大分類	中分類	小分類	工種名	作成年月
144	01	0A	002	横断暗渠 (T-25用)	R2.07
	排水施設類	横断暗渠	横断暗渠 (T-25用)		S=1/10



寸法表

形状・寸法	形状		寸法 (mm)												
	B	H	a	b	c	d	e	f	g	h	r1	r2	r3	D	L
B240-H240	240	240	220	45	350	60	50	17	10	310	50	50	90	410	1000
B300-H300	300	300	260	60	420	60	60	27	18	370	50	50	110	470	1000
B360-H360	360	360	310	60	500	75	65	27	20	420	50	50	120	520	1000
B450-H450	450	450	400	75	625	85	90	27	20	540	70	70	130	640	1000
B600-H600	600	600	540	80	865	130	135	27	20	690	70	70	150	790	1000

材料表

(10m当り)

形状・寸法	材料	横断暗渠	基礎砕石	型枠	基礎コンクリート	モルタル	参考質量
	(T-25用)	RC-40 t=100		18-8BB	敷均し用 1:3	(kg/個)	
	(個)	(m <sup>2</sup> )	(m <sup>2</sup> )	(m <sup>3</sup> )	(m <sup>3</sup> )	(kg/個)	
B240-H240	10.0	5.1	2.0	0.41	0.04	155	
B300-H300	10.0	5.7	2.0	0.47	0.05	220	
B360-H360	10.0	6.2	2.0	0.52	0.05	297	
B450-H450	10.0	7.4	2.0	0.64	0.06	450	
B600-H600	10.0	8.9	2.0	0.79	0.08	775	

〈適用条件〉

- (1) 輪荷重の影響または輪荷重が考えられる場合に使用する。
- (2) 参考質量については、目安とする。

〈注意事項〉

- (1) 参考質量については、目安とする。