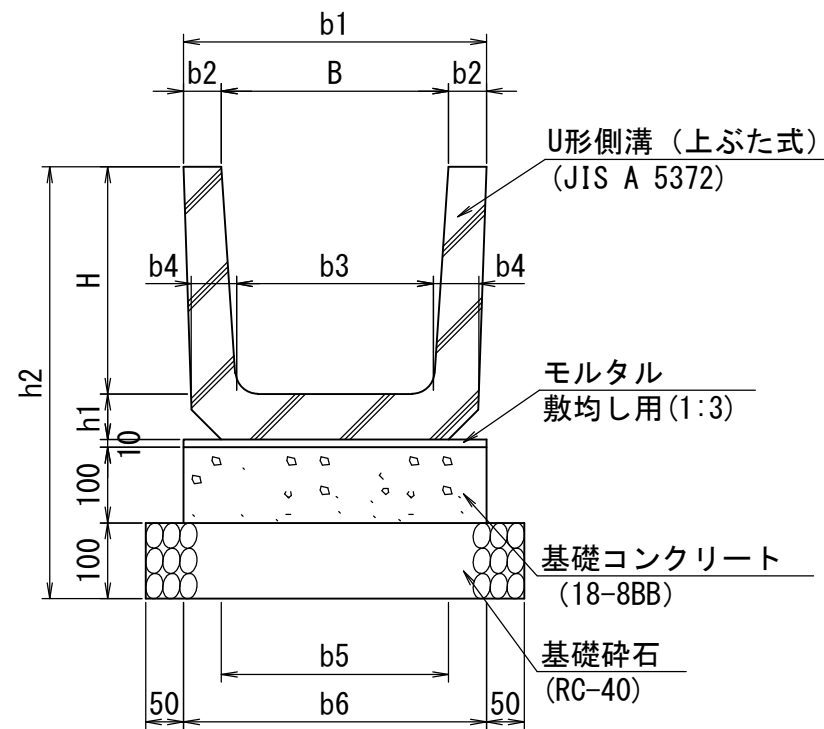


| 番号 | 大分類 | 中分類 | 小分類 | 工種名 | 作成年月 |
|-----|-------|------------|--------------------------|----------------|--------|
| 101 | 01 | PUS | 001 | U形側溝（上ぶた式・一般部） | R3.10 |
| | 排水施設類 | プレキャストU型側溝 | U形側溝（上ぶた式・一般部） - (1種・2種) | | S=1/10 |



寸法表

| 形状・寸法 | 寸法(mm) | | | | | | | | | | |
|--------------|--------|-----|-----|----|-----|----|-----|-----|----|-----|-----|
| | B | H | b1 | b2 | b3 | b4 | b5 | b6 | h1 | h2 | L |
| 1種-B240-H240 | 240 | 240 | 330 | 45 | 220 | 50 | 240 | 330 | 50 | 500 | 600 |
| 1種-B300-H300 | 300 | 300 | 400 | 50 | 260 | 60 | 300 | 400 | 60 | 570 | 600 |
| 1種-B360-H360 | 360 | 360 | 460 | 50 | 310 | 65 | 360 | 460 | 65 | 635 | 600 |
| 1種-B450-H450 | 450 | 450 | 560 | 55 | 400 | 70 | 430 | 560 | 70 | 730 | 600 |
| 1種-B600-H600 | 600 | 600 | 740 | 70 | 540 | 80 | 600 | 740 | 80 | 890 | 600 |
| 2種-B240-H240 | 240 | 240 | 330 | 45 | 220 | 50 | 240 | 330 | 50 | 500 | 600 |
| 2種-B300-H300 | 300 | 300 | 400 | 50 | 260 | 60 | 300 | 400 | 60 | 570 | 600 |
| 2種-B360-H360 | 360 | 360 | 460 | 50 | 310 | 65 | 360 | 460 | 65 | 635 | 600 |
| 2種-B450-H450 | 450 | 450 | 560 | 55 | 400 | 70 | 430 | 560 | 70 | 730 | 600 |
| 2種-B600-H600 | 600 | 600 | 740 | 70 | 540 | 80 | 600 | 740 | 80 | 890 | 600 |

材料表

(10m当り)

| 形状・寸法 | 材料 | 上ぶた式U形側溝 | 基礎砕石 | 型枠 | 基礎コンクリート | モルタル | 参考質量 |
|--------------|----|------------|-------------------|-------------------|-------------------|-------------------|--------|
| | | JIS A 5372 | RC-40 t=100 | | 18-8BB | 敷均し用1:3 | |
| | | (個) | (m ²) | (m ²) | (m ³) | (m ³) | (kg/個) |
| 1種-B240-H240 | | 16.5 | 4.3 | 2.0 | 0.33 | 0.03 | 53 |
| 1種-B300-H300 | | 16.5 | 5.0 | 2.0 | 0.40 | 0.04 | 77 |
| 1種-B360-H360 | | 16.5 | 5.6 | 2.0 | 0.46 | 0.05 | 97 |
| 1種-B450-H450 | | 16.5 | 6.6 | 2.0 | 0.56 | 0.06 | 130 |
| 1種-B600-H600 | | 16.5 | 8.4 | 2.0 | 0.74 | 0.07 | 204 |
| 2種-B240-H240 | | 16.5 | 4.3 | 2.0 | 0.33 | 0.03 | 53 |
| 2種-B300-H300 | | 16.5 | 5.0 | 2.0 | 0.40 | 0.04 | 77 |
| 2種-B360-H360 | | 16.5 | 5.6 | 2.0 | 0.46 | 0.05 | 97 |
| 2種-B450-H450 | | 16.5 | 6.6 | 2.0 | 0.56 | 0.06 | 130 |
| 2種-B600-H600 | | 16.5 | 8.4 | 2.0 | 0.74 | 0.07 | 204 |

<適用条件>

- (1) プレキャストU型側溝はJIS A 5372 附属書E 上ぶた式U形側溝(1種・2種)を使用する。
- (2) 蓋付きとする場合は、番号108(PUS-008(U型側溝ふた(上ぶた式)-(1種・2種)))を使用する。

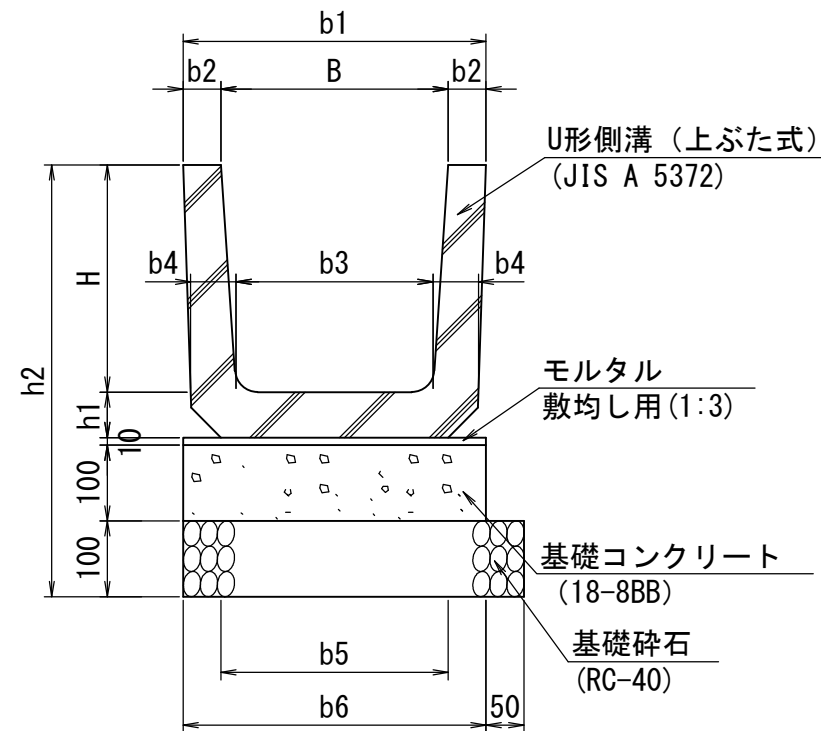
<注意事項>

- (1) 参考質量については、目安とする。

| 番号 | 大分類 | 中分類 | 小分類 | 工種名 | 作成年月 |
|-----|-------|------------|----------------------------|------------------|--------|
| 102 | 01 | PUS | 002 | U形側溝（上ぶた式・官民境界部） | R3.10 |
| | 排水施設類 | プレキャストU型側溝 | U形側溝（上ぶた式・官民境界部） - (1種・2種) | | S=1/10 |

寸法表

| 形状・寸法 | 寸法(mm) | | | | | | | | | | |
|--------------|--------|-----|-----|----|-----|----|-----|-----|----|-----|-----|
| | B | H | b1 | b2 | b3 | b4 | b5 | b6 | h1 | h2 | L |
| 1種-B240-H240 | 240 | 240 | 330 | 45 | 220 | 50 | 240 | 330 | 50 | 500 | 600 |
| 1種-B300-H300 | 300 | 300 | 400 | 50 | 260 | 60 | 300 | 400 | 60 | 570 | 600 |
| 1種-B360-H360 | 360 | 360 | 460 | 50 | 310 | 65 | 360 | 460 | 65 | 635 | 600 |
| 1種-B450-H450 | 450 | 450 | 560 | 55 | 400 | 70 | 430 | 560 | 70 | 730 | 600 |
| 1種-B600-H600 | 600 | 600 | 740 | 70 | 540 | 80 | 600 | 740 | 80 | 890 | 600 |
| 2種-B240-H240 | 240 | 240 | 330 | 45 | 220 | 50 | 240 | 330 | 50 | 500 | 600 |
| 2種-B300-H300 | 300 | 300 | 400 | 50 | 260 | 60 | 300 | 400 | 60 | 570 | 600 |
| 2種-B360-H360 | 360 | 360 | 460 | 50 | 310 | 65 | 360 | 460 | 65 | 635 | 600 |
| 2種-B450-H450 | 450 | 450 | 560 | 55 | 400 | 70 | 430 | 560 | 70 | 730 | 600 |
| 2種-B600-H600 | 600 | 600 | 740 | 70 | 540 | 80 | 600 | 740 | 80 | 890 | 600 |



材料表

(10m当り)

| 形状・寸法 | 材料 | | | | | 参考質量 (kg/個) |
|--------------|-------------------------------|-----------------------------|------------|----------------------------|-------------------------|----------------|
| | 上ぶた式U形側溝 JIS A 5372 (個) | 基礎砕石 RC-40 t=100 (m2) | 型枠 (m2) | 基礎コンクリート 18-8BB (m3) | モルタル 敷均し用1:3 (m3) | |
| 1種-B240-H240 | 16.5 | 3.8 | 1.0 | 0.33 | 0.03 | 53 |
| 1種-B300-H300 | 16.5 | 4.5 | 1.0 | 0.40 | 0.04 | 77 |
| 1種-B360-H360 | 16.5 | 5.1 | 1.0 | 0.46 | 0.05 | 97 |
| 1種-B450-H450 | 16.5 | 6.1 | 1.0 | 0.56 | 0.06 | 130 |
| 1種-B600-H600 | 16.5 | 7.9 | 1.0 | 0.74 | 0.07 | 204 |
| 2種-B240-H240 | 16.5 | 3.8 | 1.0 | 0.33 | 0.03 | 53 |
| 2種-B300-H300 | 16.5 | 4.5 | 1.0 | 0.40 | 0.04 | 77 |
| 2種-B360-H360 | 16.5 | 5.1 | 1.0 | 0.46 | 0.05 | 97 |
| 2種-B450-H450 | 16.5 | 6.1 | 1.0 | 0.56 | 0.06 | 130 |
| 2種-B600-H600 | 16.5 | 7.9 | 1.0 | 0.74 | 0.07 | 204 |

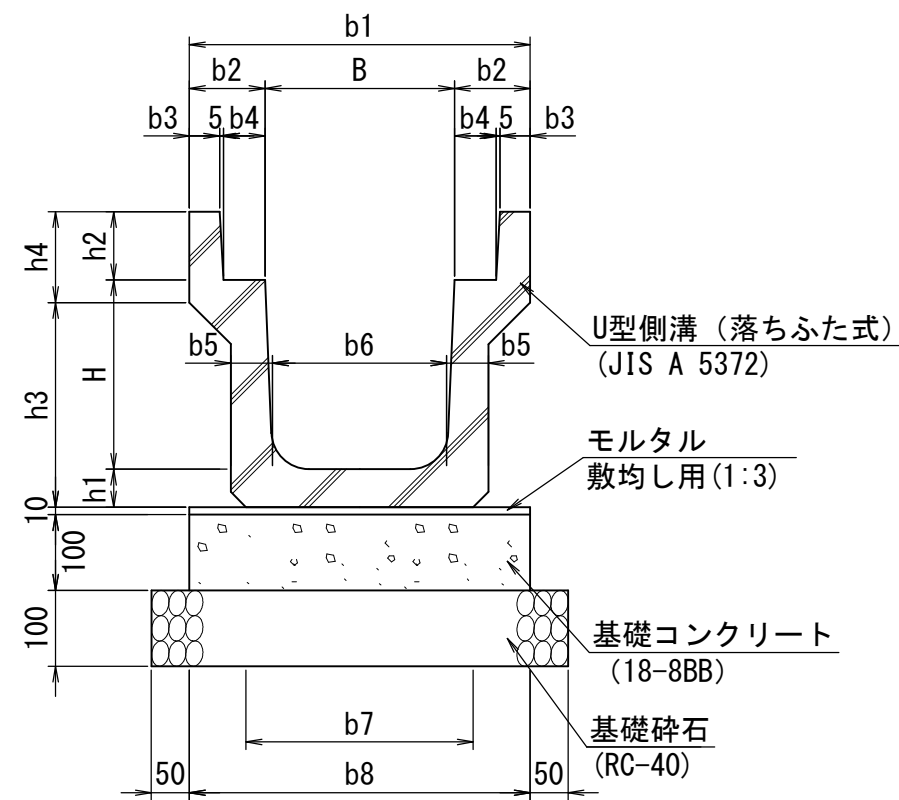
<適用条件>

- (1) プレキャストU型側溝はJIS A 5372 附属書E 上ぶた式U形側溝(1種・2種)を使用する。
- (2) 蓋付きとする場合は、番号108(PUS-008(U型側溝ふた(上ぶた式)-(1種・2種)))を使用する。
- (3) 片側に官民境界がある場合に使用する。

<注意事項>

- (1) 参考質量については、目安とする。

| 番号 | 大分類 | 中分類 | 小分類 | 工種名 | 作成年月 |
|-----|-------|------------|------------------------|-----------------|--------|
| 103 | 01 | PUS | 003 | U型側溝（落ちふた式・一般部） | R2.07 |
| | 排水施設類 | プレキャストU型側溝 | U型側溝（落ちふた式・一般部） - (1種) | | S=1/10 |



寸法表

| 形状・寸法 | 寸法 (mm) | | | | | | | | | | | | | | |
|--------------|---------|-----|-----|-----|----|----|----|-----|-----|-----|----|-----|-----|-----|------|
| | B | H | b1 | b2 | b3 | b4 | b5 | b6 | b7 | b8 | h1 | h2 | h3 | h4 | L |
| 1種-B250-H250 | 250 | 250 | 450 | 100 | 40 | 55 | 55 | 230 | 300 | 450 | 55 | 90 | 275 | 120 | 2000 |
| 1種-B300-H300 | 300 | 300 | 500 | 100 | 40 | 55 | 60 | 280 | 360 | 500 | 60 | 95 | 335 | 120 | 2000 |
| 1種-B300-H400 | 300 | 400 | 500 | 100 | 40 | 55 | 65 | 270 | 360 | 500 | 65 | 95 | 440 | 120 | 2000 |
| 1種-B300-H500 | 300 | 500 | 500 | 100 | 40 | 55 | 70 | 260 | 360 | 500 | 70 | 95 | 545 | 120 | 2000 |
| 1種-B400-H400 | 400 | 400 | 600 | 100 | 40 | 55 | 65 | 370 | 460 | 600 | 65 | 110 | 440 | 135 | 2000 |
| 1種-B400-H500 | 400 | 500 | 600 | 100 | 40 | 55 | 70 | 360 | 460 | 600 | 70 | 110 | 545 | 135 | 2000 |
| 1種-B500-H500 | 500 | 500 | 720 | 110 | 45 | 60 | 70 | 460 | 560 | 720 | 70 | 125 | 545 | 150 | 2000 |
| 1種-B500-H600 | 500 | 600 | 720 | 110 | 45 | 60 | 75 | 450 | 560 | 720 | 75 | 125 | 650 | 150 | 2000 |

材料表

(10m当り)

| 形状・寸法 | 材料 | 落ちふた式U形側溝 | 基礎砕石 | 型枠 | 基礎コンクリート | モルタル | 参考質量 |
|--------------|------------|-------------------|-------------------|-------------------|-------------------|--------|------|
| | JIS A 5372 | RC-40 t=100 | | 18-8BB | 敷均し用1:3 | (kg/個) | |
| | (個) | (m ²) | (m ²) | (m ³) | (m ³) | | |
| 1種-B250-H250 | 5.0 | 5.5 | 2.0 | 0.45 | 0.05 | 270 | |
| 1種-B300-H300 | 5.0 | 6.0 | 2.0 | 0.50 | 0.05 | 320 | |
| 1種-B300-H400 | 5.0 | 6.0 | 2.0 | 0.50 | 0.05 | 390 | |
| 1種-B300-H500 | 5.0 | 6.0 | 2.0 | 0.50 | 0.05 | 470 | |
| 1種-B400-H400 | 5.0 | 7.0 | 2.0 | 0.60 | 0.06 | 425 | |
| 1種-B400-H500 | 5.0 | 7.0 | 2.0 | 0.60 | 0.06 | 505 | |
| 1種-B500-H500 | 5.0 | 8.2 | 2.0 | 0.72 | 0.07 | 550 | |
| 1種-B500-H600 | 5.0 | 8.2 | 2.0 | 0.72 | 0.07 | 640 | |

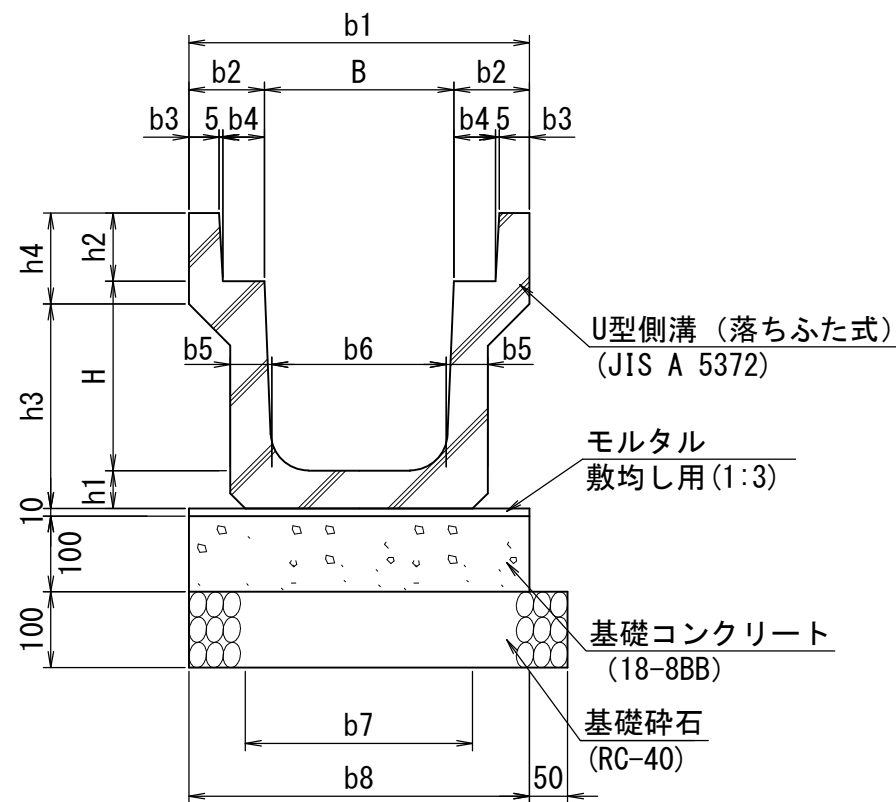
<適用条件>

- (1) 歩道あるいはそれと同等以下の場所に使用する。
- (2) プレキャストU型側溝は、JIS A 5372 附属書E 落ちふた式U形側溝(1種)を使用する。
- (3) 蓋付きとする場合は、番号109(PUS-009(U型側溝ふた(落ちふた式)-(1種)))を使用する。

<注意事項>

- (1) 参考質量については、目安とする。

| 番号 | 大分類 | 中分類 | 小分類 | 工種名 | 作成年月 |
|-----|-------|------------|--------------------------|-------------------|--------|
| 104 | 01 | PUS | 004 | U型側溝（落ちふた式・官民境界部） | R2.07 |
| | 排水施設類 | プレキャストU型側溝 | U型側溝（落ちふた式・官民境界部） - (1種) | | S=1/10 |



寸法表

| 形状・寸法 | 寸法 (mm) | | | | | | | | | | | | | | |
|--------------|---------|-----|-----|-----|----|----|----|-----|-----|-----|----|-----|-----|-----|------|
| | B | H | b1 | b2 | b3 | b4 | b5 | b6 | b7 | b8 | h1 | h2 | h3 | h4 | L |
| 1種-B250-H250 | 250 | 250 | 450 | 100 | 40 | 55 | 55 | 230 | 300 | 450 | 55 | 90 | 275 | 120 | 2000 |
| 1種-B300-H300 | 300 | 300 | 500 | 100 | 40 | 55 | 60 | 280 | 360 | 500 | 60 | 95 | 335 | 120 | 2000 |
| 1種-B300-H400 | 300 | 400 | 500 | 100 | 40 | 55 | 65 | 270 | 360 | 500 | 65 | 95 | 440 | 120 | 2000 |
| 1種-B300-H500 | 300 | 500 | 500 | 100 | 40 | 55 | 70 | 260 | 360 | 500 | 70 | 95 | 545 | 120 | 2000 |
| 1種-B400-H400 | 400 | 400 | 600 | 100 | 40 | 55 | 65 | 370 | 460 | 600 | 65 | 110 | 440 | 135 | 2000 |
| 1種-B400-H500 | 400 | 500 | 600 | 100 | 40 | 55 | 70 | 360 | 460 | 600 | 70 | 110 | 545 | 135 | 2000 |
| 1種-B500-H500 | 500 | 500 | 720 | 110 | 45 | 60 | 70 | 460 | 560 | 720 | 70 | 125 | 545 | 150 | 2000 |
| 1種-B500-H600 | 500 | 600 | 720 | 110 | 45 | 60 | 75 | 450 | 560 | 720 | 75 | 125 | 650 | 150 | 2000 |

材料表

| 形状・寸法 | (10m当り) | | | | | |
|--------------|------------|-------------------|-------------------|-------------------|-------------------|--------|
| | 材料 | 落ちふた式U形側溝 | 基礎砕石 | 型枠 | 基礎コンクリート | モルタル |
| | JIS A 5372 | RC-40 t=100 | | 18-8BB | 敷均し用 1:3 | 参考質量 |
| | (個) | (m ²) | (m ²) | (m ³) | (m ³) | (kg/個) |
| 1種-B250-H250 | 5.0 | 5.0 | 1.0 | 0.45 | 0.05 | 270 |
| 1種-B300-H300 | 5.0 | 5.5 | 1.0 | 0.50 | 0.05 | 320 |
| 1種-B300-H400 | 5.0 | 5.5 | 1.0 | 0.50 | 0.05 | 390 |
| 1種-B300-H500 | 5.0 | 5.5 | 1.0 | 0.50 | 0.05 | 470 |
| 1種-B400-H400 | 5.0 | 6.5 | 1.0 | 0.60 | 0.06 | 425 |
| 1種-B400-H500 | 5.0 | 6.5 | 1.0 | 0.60 | 0.06 | 505 |
| 1種-B500-H500 | 5.0 | 7.7 | 1.0 | 0.72 | 0.07 | 550 |
| 1種-B500-H600 | 5.0 | 7.7 | 1.0 | 0.72 | 0.07 | 640 |

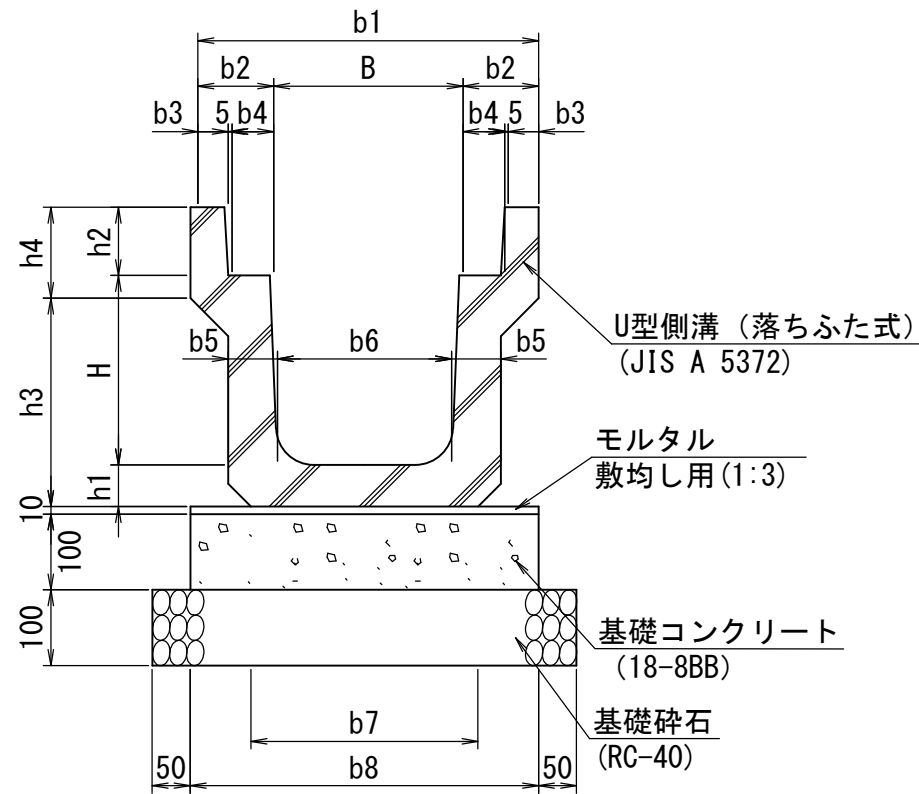
<適用条件>

- 歩道あるいはそれと同等以下の場所を使用する。
- プレキャストU型側溝は、JIS A 5372 附属書E 落ちふた式U形側溝(1種)を使用する。
- 蓋付きとする場合は、番号109(PUS-009(U型側溝ふた(落ちふた式)-(1種)))を使用する。

<注意事項>

- 参考質量については、目安とする。

| 番号 | 大分類 | 中分類 | 小分類 | 工種名 | 作成年月 |
|-----|-------|------------|-----------------------|-----------------|--------|
| 105 | 01 | PUS | 005 | U型側溝（落ちふた式・一般部） | R2.07 |
| | 排水施設類 | プレキャストU型側溝 | U型側溝（落ちふた式一般部） - (3種) | | S=1/10 |



寸法表

| 形状・寸法 | 寸法 (mm) | | | | | | | | | | | | | | |
|--------------|---------|-----|-----|-----|----|----|----|-----|-----|-----|----|-----|-----|-----|------|
| | B | H | b1 | b2 | b3 | b4 | b5 | b6 | b7 | b8 | h1 | h2 | h3 | h4 | L |
| 3種-B250-H250 | 250 | 250 | 460 | 105 | 45 | 55 | 65 | 230 | 300 | 460 | 65 | 90 | 285 | 120 | 2000 |
| 3種-B300-H300 | 300 | 300 | 520 | 110 | 50 | 55 | 70 | 280 | 360 | 520 | 70 | 95 | 325 | 140 | 2000 |
| 3種-B300-H400 | 300 | 400 | 520 | 110 | 50 | 55 | 70 | 270 | 330 | 520 | 70 | 95 | 425 | 140 | 2000 |
| 3種-B300-H500 | 300 | 500 | 520 | 110 | 50 | 55 | 80 | 260 | 340 | 520 | 80 | 95 | 535 | 140 | 2000 |
| 3種-B400-H400 | 400 | 400 | 630 | 115 | 55 | 55 | 70 | 370 | 430 | 630 | 70 | 110 | 440 | 140 | 2000 |
| 3種-B400-H500 | 400 | 500 | 630 | 115 | 55 | 55 | 80 | 360 | 440 | 630 | 80 | 110 | 550 | 140 | 2000 |
| 3種-B500-H500 | 500 | 500 | 750 | 125 | 60 | 60 | 80 | 460 | 540 | 750 | 80 | 125 | 550 | 155 | 2000 |
| 3種-B500-H600 | 500 | 600 | 750 | 125 | 60 | 60 | 90 | 450 | 550 | 750 | 90 | 125 | 640 | 175 | 2000 |

材料表

(10m当り)

| 形状・寸法 | 材料 | 落ちふた式U形側溝 | 基礎砕石 | 型枠 | 基礎コンクリート | モルタル | 参考質量 |
|--------------|------------|-------------------|-------------------|-------------------|-------------------|--------|------|
| | JIS A 5372 | RC-40 t=100 | | 18-8BB | 敷均し用1:3 | | |
| | (個) | (m ²) | (m ²) | (m ³) | (m ³) | (kg/個) | |
| 3種-B250-H250 | 5.0 | 5.6 | 2.0 | 0.46 | 0.05 | 310 | |
| 3種-B300-H300 | 5.0 | 6.2 | 2.0 | 0.52 | 0.05 | 390 | |
| 3種-B300-H400 | 5.0 | 6.2 | 2.0 | 0.52 | 0.05 | 450 | |
| 3種-B300-H500 | 5.0 | 6.2 | 2.0 | 0.52 | 0.05 | 555 | |
| 3種-B400-H400 | 5.0 | 7.3 | 2.0 | 0.63 | 0.06 | 505 | |
| 3種-B400-H500 | 5.0 | 7.3 | 2.0 | 0.63 | 0.06 | 610 | |
| 3種-B500-H500 | 5.0 | 8.5 | 2.0 | 0.75 | 0.08 | 685 | |
| 3種-B500-H600 | 5.0 | 8.5 | 2.0 | 0.75 | 0.08 | 835 | |

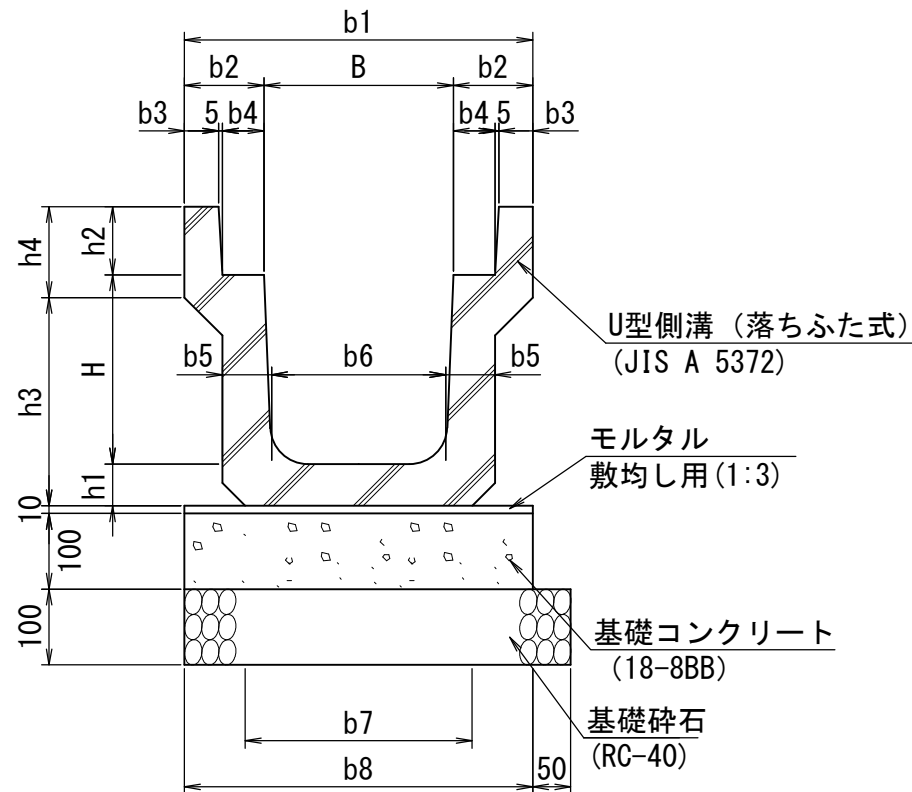
<適用条件>

- (1) 路側に設置され、輪荷重の影響または輪荷重が考えられる場合に使用する。
- (2) プレキャストU型側溝は、JIS A 5372 附属書E 落ちふた式U形側溝(3種)を使用する。
- (3) 蓋付きとする場合は、番号109(PUS-009(U型側溝ふた(落ちふた式)-(3種)))を使用する。

<注意事項>

- (1) 参考質量については、目安とする。

| 番号 | 大分類 | 中分類 | 小分類 | 工種名 | 作成年月 |
|-----|-------|------------|--------------------------|-------------------|--------|
| 106 | 01 | PUS | 006 | U型側溝（落ちふた式・官民境界部） | R2.07 |
| | 排水施設類 | プレキャストU型側溝 | U型側溝（落ちふた式・官民境界部） - (3種) | | S=1/10 |



寸法表

| 形状・寸法 | 寸法 (mm) | | | | | | | | | | | | | | |
|--------------|---------|-----|-----|-----|----|----|----|-----|-----|-----|----|-----|-----|-----|------|
| | B | H | b1 | b2 | b3 | b4 | b5 | b6 | b7 | b8 | h1 | h2 | h3 | h4 | L |
| 3種-B250-H250 | 250 | 250 | 460 | 105 | 45 | 55 | 65 | 230 | 300 | 460 | 65 | 90 | 285 | 120 | 2000 |
| 3種-B300-H300 | 300 | 300 | 520 | 110 | 50 | 55 | 70 | 280 | 360 | 520 | 70 | 95 | 325 | 140 | 2000 |
| 3種-B300-H400 | 300 | 400 | 520 | 110 | 50 | 55 | 70 | 270 | 330 | 520 | 70 | 95 | 425 | 140 | 2000 |
| 3種-B300-H500 | 300 | 500 | 520 | 110 | 50 | 55 | 80 | 260 | 340 | 520 | 80 | 95 | 535 | 140 | 2000 |
| 3種-B400-H400 | 400 | 400 | 630 | 115 | 55 | 55 | 70 | 370 | 430 | 630 | 70 | 110 | 440 | 140 | 2000 |
| 3種-B400-H500 | 400 | 500 | 630 | 115 | 55 | 55 | 80 | 360 | 440 | 630 | 80 | 110 | 550 | 140 | 2000 |
| 3種-B500-H500 | 500 | 500 | 750 | 125 | 60 | 60 | 80 | 460 | 540 | 750 | 80 | 125 | 550 | 155 | 2000 |
| 3種-B500-H600 | 500 | 600 | 750 | 125 | 60 | 60 | 90 | 450 | 550 | 750 | 90 | 125 | 640 | 175 | 2000 |

材料表

| 形状・寸法 | 材料 | | | | | | 参考質量 (kg/個) |
|--------------|--------------------------------|-----------------------------|------------|----------------------------|-------------------------|--------|----------------|
| | 落ちふた式U形側溝 JIS A 5372 (個) | 基礎碎石 RC-40 t=100 (m2) | 型枠 (m2) | 基礎コンクリート 18-8BB (m3) | モルタル 敷均し用1:3 (m3) | | |
| | (個) | (m2) | (m2) | (m3) | (m3) | (kg/個) | |
| 3種-B250-H250 | 5.0 | 5.1 | 1.0 | 0.46 | 0.05 | 310 | |
| 3種-B300-H300 | 5.0 | 5.7 | 1.0 | 0.52 | 0.05 | 390 | |
| 3種-B300-H400 | 5.0 | 5.7 | 1.0 | 0.52 | 0.05 | 450 | |
| 3種-B300-H500 | 5.0 | 5.7 | 1.0 | 0.52 | 0.05 | 555 | |
| 3種-B400-H400 | 5.0 | 6.8 | 1.0 | 0.63 | 0.06 | 505 | |
| 3種-B400-H500 | 5.0 | 6.8 | 1.0 | 0.63 | 0.06 | 610 | |
| 3種-B500-H500 | 5.0 | 8.0 | 1.0 | 0.75 | 0.08 | 685 | |
| 3種-B500-H600 | 5.0 | 8.0 | 1.0 | 0.75 | 0.08 | 835 | |

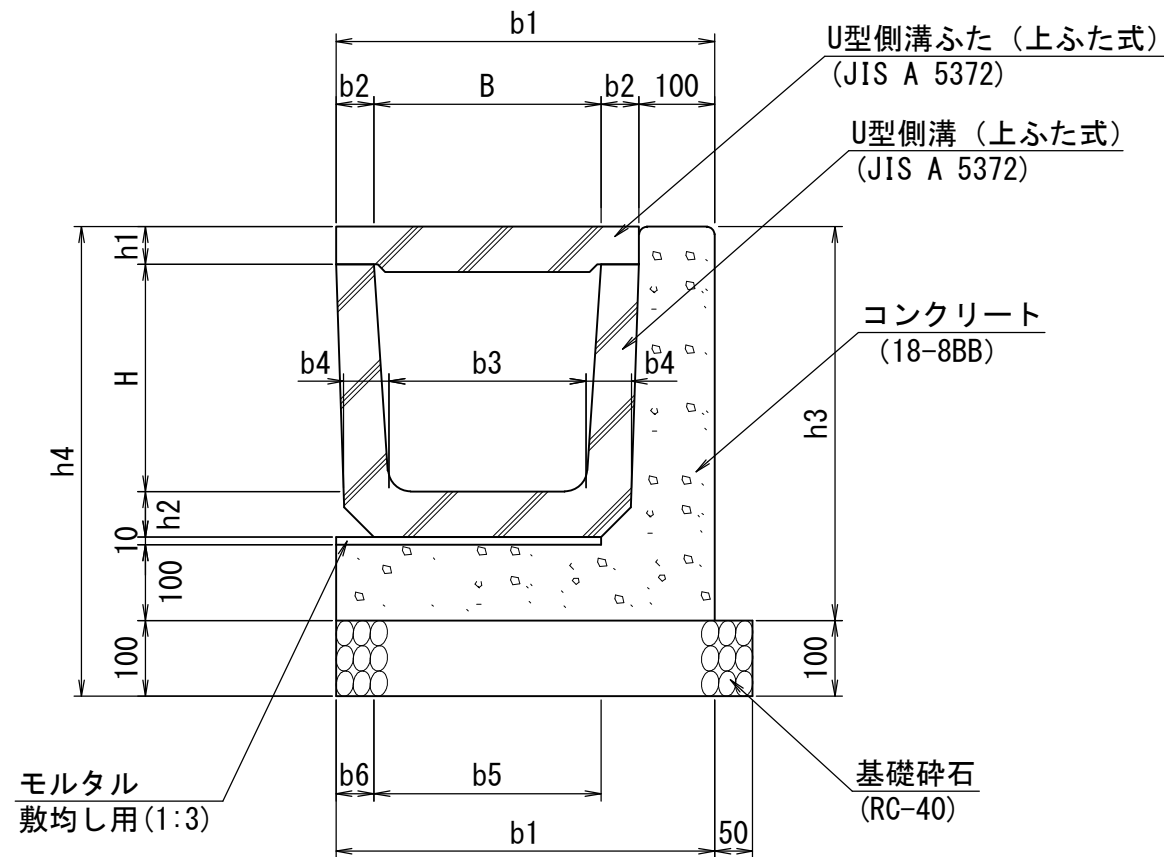
<適用条件>

- (1) 路側に設置され、輪荷重の影響または輪荷重が考えられる場合に使用する。
- (2) プレキャストU型側溝は、JIS A 5372 附属書E 落ちふた式U形側溝(3種)を使用する。
- (3) 蓋付きとする場合は、番号109(PUS-009(U型側溝ふた(落ちふた式)-(3種)))を使用する。
- (4) 片側に官民境界がある場合に使用する。

<注意事項>

- (1) 参考質量については、目安とする。

| 番号 | 大分類 | 中分類 | 小分類 | 工種名 | 作成年月 |
|-----|-------|------------|--------------------------|----------------|--------|
| 107 | 01 | PUS | 007 | U型側溝（上ふた式・補強付） | R3.10 |
| | 排水施設類 | プレキャストU型側溝 | U型側溝（上ふた式・補強付） - (1種・2種) | | S=1/10 |



寸法表

| 形状・寸法 | 寸法(mm) | | | | | | | | | | | |
|--------------|--------|-----|-----|----|-----|----|-----|----|----|----|-----|-----|
| | B | H | b1 | b2 | b3 | b4 | b5 | b6 | h1 | h2 | h3 | h4 |
| 1種-B240-H240 | 240 | 240 | 430 | 45 | 220 | 50 | 240 | 45 | 40 | 50 | 440 | 540 |
| 2種-B240-H240 | 240 | 240 | 430 | 45 | 220 | 50 | 240 | 45 | 85 | 50 | 485 | 585 |
| 1種-B300-H300 | 300 | 300 | 500 | 50 | 260 | 60 | 300 | 50 | 50 | 60 | 520 | 620 |
| 2種-B300-H300 | 300 | 300 | 500 | 50 | 260 | 60 | 300 | 50 | 85 | 60 | 555 | 655 |

材料表

| 形状・寸法 | 材料 | | | | | | | | 参考質量 (10m当り) | |
|--------------|------------|------------|-------------------|-------------------|-------------------|-------------------|-------------------|--------|--------------|--|
| | 上ふた式U形側溝 | 上ふた式U形側溝ふた | 基礎砕石 | 型枠 | コンクリート | モルタル | 伸縮目地材 | 参考質量 | | |
| | JIS A 5372 | JIS A 5372 | RC-40 t=100 | | 18-8BB | 敷均し用1:3 | | 側溝 | 蓋 | |
| | (個) | (個) | (m ²) | (m ²) | (m ³) | (m ³) | (m ²) | (kg/個) | (kg/個) | |
| 1種-B240-H240 | 16.5 | 16.5 | 4.8 | 5.4 | 0.78 | 0.03 | 0.08 | 53 | 19 | |
| 2種-B240-H240 | 16.5 | 16.5 | 4.8 | 5.9 | 0.83 | 0.03 | 0.08 | 53 | 43 | |
| 1種-B300-H300 | 16.5 | 16.5 | 5.5 | 6.2 | 0.93 | 0.04 | 0.09 | 77 | 31 | |
| 2種-B300-H300 | 16.5 | 16.5 | 5.5 | 6.6 | 0.97 | 0.04 | 0.10 | 77 | 53 | |

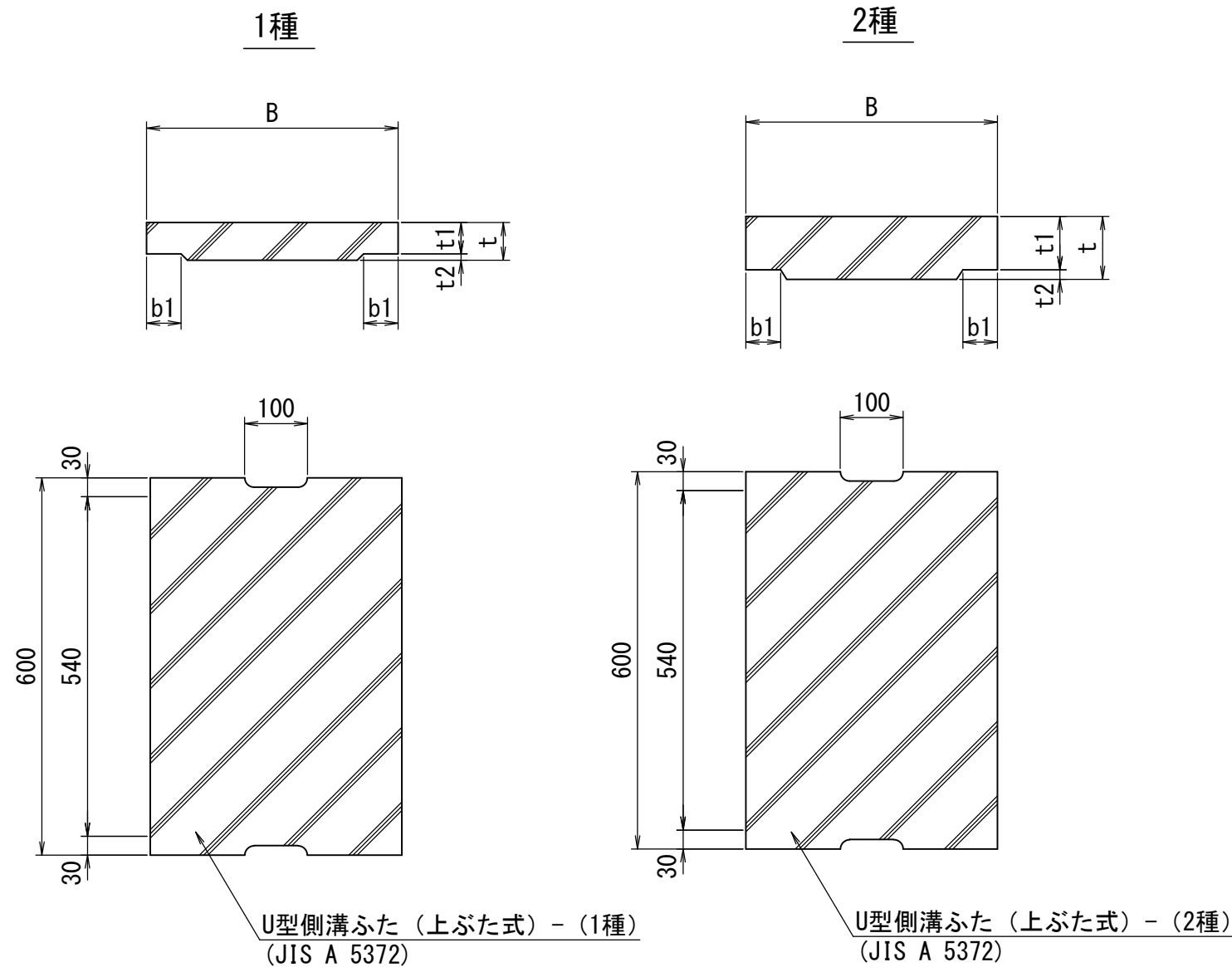
<適用条件>

- (1) 既設開水路の補修時に蓋を設置する場合に使用する。
- (2) 1種は、主として歩道、2種は、車両（後輪一輪32kN以下）が隣接して走行することはまれで、走行することはあっても一時待機などで低速で走行するような場所に、車道に平行して設置する。
- (3) U型側溝は、番号101 (PUS-001 (U形側溝(上ふた式・一般部)-(1種・2種))) を使用する。
- (4) 蓋付きとする場合は、番号108 (PUS-008 (U型側溝ふた(上ふた式)-(1種・2種))) を使用する。
- (5) 目地材を10mおきに設置する。

<注意事項>

- (1) 参考質量については、目安とする。

| 番号 | 大分類 | 中分類 | 小分類 | 工種名 | 作成年月 |
|-----|-------|------------|------------------------|--------------|--------|
| 108 | 01 | PUS | 008 | U型側溝ふた（上ぶた式） | R3.10 |
| | 排水施設類 | プレキャストU型側溝 | U型側溝ふた（上ぶた式） - （1種・2種） | | S=1/10 |



寸法表

| 形状・寸法 | 寸法 (mm) | | | | |
|---------|---------|----|-----|-----|----|
| | B | b1 | t | t1 | t2 |
| 1種-B240 | 330 | 50 | 45 | 40 | 5 |
| 1種-B300 | 400 | 55 | 60 | 50 | 10 |
| 1種-B360 | 460 | 55 | 65 | 55 | 10 |
| 1種-B450 | 560 | 60 | 70 | 60 | 10 |
| 1種-B600 | 740 | 75 | 75 | 65 | 10 |
| 2種-B240 | 330 | 50 | 100 | 85 | 15 |
| 2種-B300 | 400 | 55 | 100 | 85 | 15 |
| 2種-B360 | 460 | 55 | 100 | 85 | 15 |
| 2種-B450 | 560 | 60 | 120 | 100 | 20 |
| 2種-B600 | 740 | 75 | 150 | 130 | 20 |

材料表

| 形状・寸法 | 材料 | | 参考質量 (kg/個) |
|---------|-------------------|--|----------------|
| | U型側溝ふた（上ぶた式） | | |
| | JIS A 5372 (個) | | |
| 1種-B240 | 16.5 | | 19 |
| 1種-B300 | 16.5 | | 31 |
| 1種-B360 | 16.5 | | 39 |
| 1種-B450 | 16.5 | | 52 |
| 1種-B600 | 16.5 | | 75 |
| 2種-B240 | 16.5 | | 43 |
| 2種-B300 | 16.5 | | 53 |
| 2種-B360 | 16.5 | | 61 |
| 2種-B450 | 16.5 | | 89 |
| 2種-B600 | 16.5 | | 150 |

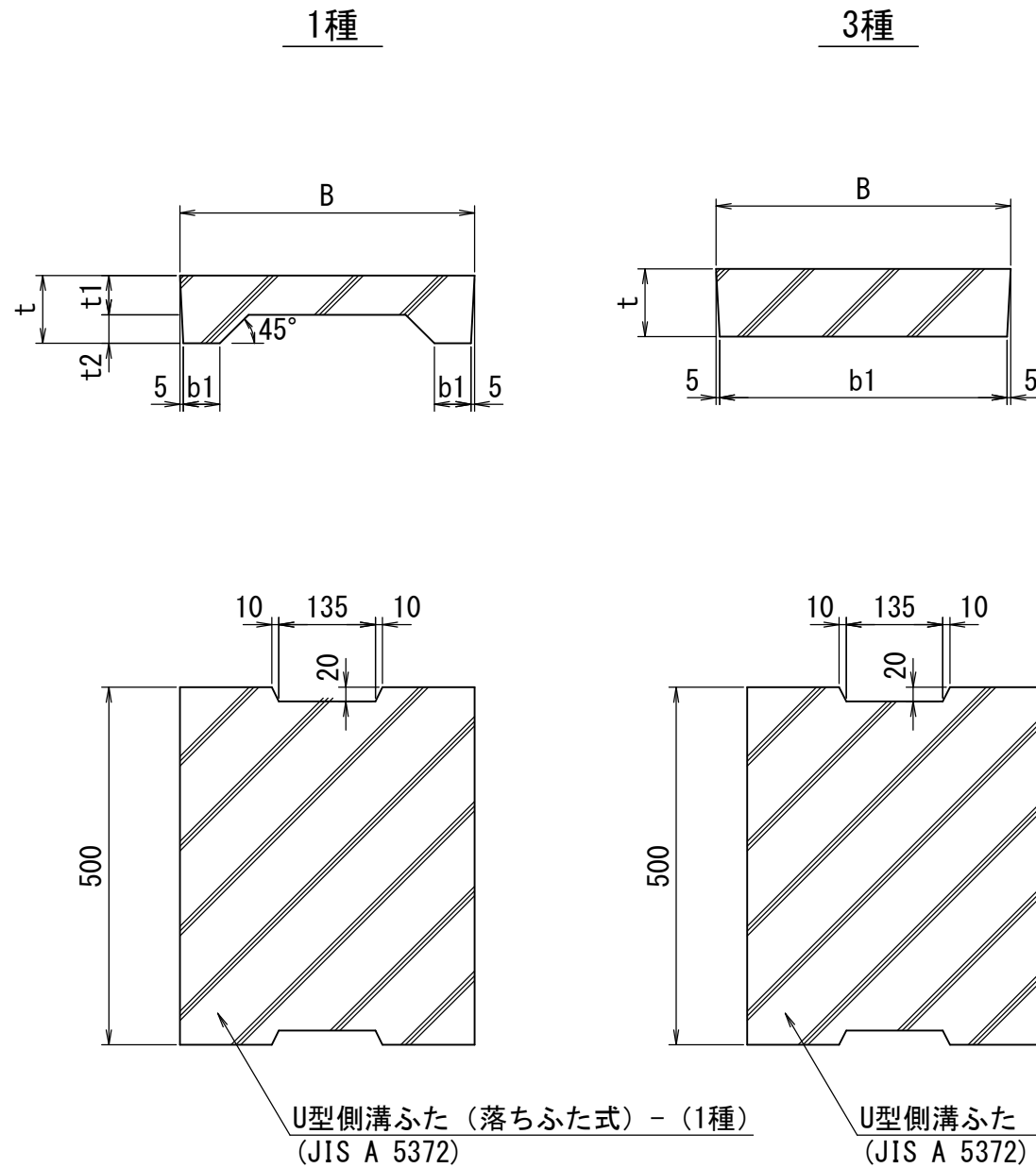
〈適用条件〉

(1) 側溝蓋は、JIS A 5372 附属書E 上ぶた式U形側溝ふた(1種・2種)を使用する。

〈注意事項〉

(1) 参考質量については、目安とする。

| 番号 | 大分類 | 中分類 | 小分類 | 工種名 | 作成年月 |
|-----|-------|------------|-------------------------|---------------|--------|
| 109 | 01 | PUS | 009 | U型側溝ふた（落ちふた式） | R2.07 |
| | 排水施設類 | プレキャストU型側溝 | U型側溝ふた（落ちふた式） - （1種・3種） | | S=1/10 |



寸法表

| 形状・寸法 | 寸法(mm) | | | | |
|---------|--------|-----|-----|----|----|
| | B | b1 | t | t1 | t2 |
| 1種-B250 | 362 | 50 | 90 | 55 | 35 |
| 1種-B300 | 412 | 51 | 95 | 55 | 40 |
| 1種-B400 | 512 | 51 | 110 | 65 | 45 |
| 1種-B500 | 622 | 56 | 125 | 75 | 50 |
| 3種-B250 | 362 | 352 | 90 | - | - |
| 3種-B300 | 412 | 402 | 95 | - | - |
| 3種-B400 | 512 | 502 | 110 | - | - |
| 3種-B500 | 622 | 612 | 125 | - | - |

材料表

(10m当り)

| 形状・寸法 | 材料 | | 参考質量 (kg/個) |
|---------|---------------|--|----------------|
| | U型側溝ふた（落ちふた式） | | |
| | JIS A 5372 | | |
| | (個) | | |
| 1種-B250 | 20.0 | | 30 |
| 1種-B300 | 20.0 | | 33 |
| 1種-B400 | 20.0 | | 47 |
| 1種-B500 | 20.0 | | 65 |
| 3種-B250 | 20.0 | | 37 |
| 3種-B300 | 20.0 | | 45 |
| 3種-B400 | 20.0 | | 65 |
| 3種-B500 | 20.0 | | 91 |

〈適用条件〉

- (1) 1種は、歩道あるいはそれと同等以下の場所に使用する。
- (2) 3種は、路側に設置され、輪荷重の影響または輪荷重が考えられる場合に使用する。
- (3) 側溝蓋は、JIS A 5372 附属書E 落ちふた式U形側溝ふた(1種・3種)を使用する。

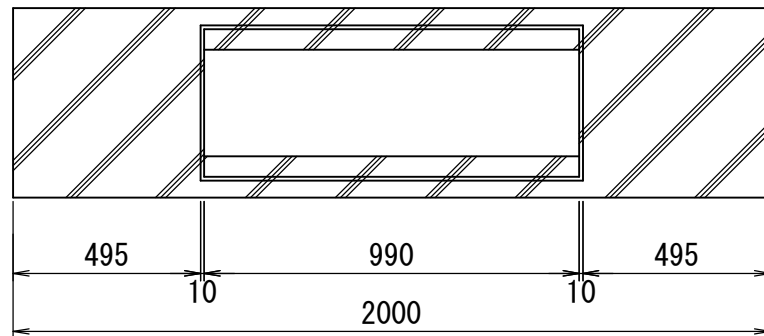
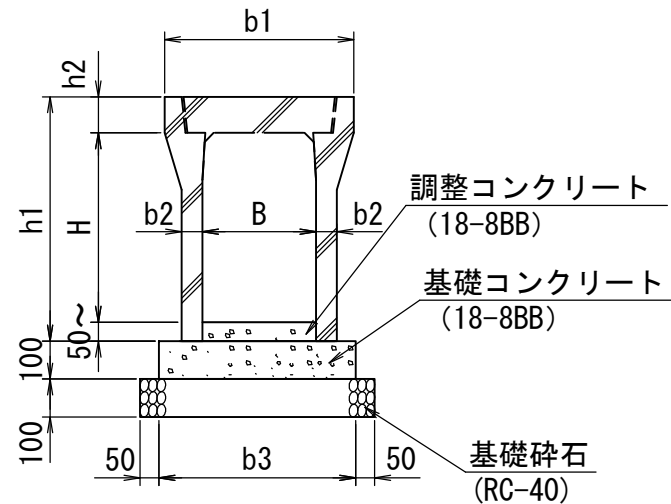
〈注意事項〉

- (1) 参考質量については、目安とする。

| 番号 | 大分類 | 中分類 | 小分類 | 工種名 | 作成年月 |
|-----|-------|--------|---------------------|-------------|--------|
| 110 | 01 | JS | 001 | 自由勾配側溝（一般部） | R2.07 |
| | 排水施設類 | 自由勾配側溝 | 自由勾配側溝（一般部） - （参考図） | | S=1/20 |

寸法表

| 形状・寸法 | 寸法 (mm) | | | | | | |
|------------|---------|-----|-----|-----|-----|------|-----|
| | B | H | b1 | b2 | b3 | h1 | h2 |
| B300-H300 | 300 | | | 50 | | 445 | |
| B300-H400 | 400 | | | 55 | | 545 | |
| B300-H500 | 500 | | | | | 645 | |
| B300-H600 | 600 | | | 65 | | 745 | |
| B300-H700 | 300 | 700 | 500 | 65 | 500 | 845 | 95 |
| B300-H800 | 800 | | | 75 | | 945 | |
| B300-H900 | 900 | | | | | 1045 | |
| B300-H1000 | 1000 | | | 85 | | 1145 | |
| B300-H1100 | 1100 | | | | | 1245 | |
| B400-H400 | 400 | | | 55 | | 560 | |
| B400-H500 | 500 | | | 60 | | 660 | |
| B400-H600 | 600 | | | | | 760 | |
| B400-H700 | 700 | | | 70 | | 860 | |
| B400-H800 | 400 | 800 | 610 | 70 | 610 | 960 | 110 |
| B400-H900 | 900 | | | 80 | | 1060 | |
| B400-H1000 | 1000 | | | | | 1160 | |
| B400-H1100 | 1100 | | | 90 | | 1260 | |
| B400-H1200 | 1200 | | | | | 1360 | |
| B500-H400 | 400 | | | 60 | | 575 | |
| B500-H500 | 500 | | | | | 675 | |
| B500-H600 | 600 | | | | | 775 | |
| B500-H700 | 700 | | | 70 | | 875 | |
| B500-H800 | 800 | | | | | 975 | |
| B500-H900 | 500 | 900 | 720 | | 720 | 1075 | 125 |
| B500-H1000 | 1000 | | | 85 | | 1175 | |
| B500-H1100 | 1100 | | | | | 1275 | |
| B500-H1200 | 1200 | | | | | 1375 | |
| B500-H1300 | 1300 | | | 95 | | 1475 | |
| B500-H1400 | 1400 | | | | | 1575 | |
| B600-H400 | 400 | | | | | 590 | |
| B600-H500 | 500 | | | 65 | | 690 | |
| B600-H600 | 600 | | | | | 790 | |
| B600-H700 | 700 | | | | | 890 | |
| B600-H800 | 800 | | | 75 | | 990 | |
| B600-H900 | 600 | 900 | 830 | | 830 | 1090 | 140 |
| B600-H1000 | 1000 | | | | | 1190 | |
| B600-H1100 | 1100 | | | 90 | | 1290 | |
| B600-H1200 | 1200 | | | | | 1390 | |
| B600-H1300 | 1300 | | | | | 1490 | |
| B600-H1400 | 1400 | | | 100 | | 1590 | |
| B600-H1500 | 1500 | | | | | 1690 | |



材料表

| 形状・寸法 | 材料 | | | | | | | 参考質量 (kg/個) |
|------------|------|-----|--------|-----------------------|---------|------------------|------------------|-------------|
| | B | H | 側溝 (個) | 基礎砕石 RC-40 t=100 (m2) | 型枠 (m2) | 調整コン 18-8BB (m3) | 基礎コン 18-8BB (m3) | |
| B300-H300 | 300 | | 5.0 | 6.0 | 2.0 | 3.0×t | 0.50 | 332 |
| B300-H400 | 400 | | 5.0 | 6.0 | 2.0 | 3.0×t | 0.50 | 399 |
| B300-H500 | 500 | | 5.0 | 6.0 | 2.0 | 3.0×t | 0.50 | 450 |
| B300-H600 | 600 | | 5.0 | 6.0 | 2.0 | 3.0×t | 0.50 | 558 |
| B300-H700 | 300 | 700 | 5.0 | 6.0 | 2.0 | 3.0×t | 0.50 | 618 |
| B300-H800 | 800 | | 5.0 | 6.0 | 2.0 | 3.0×t | 0.50 | 754 |
| B300-H900 | 900 | | 5.0 | 6.0 | 2.0 | 3.0×t | 0.50 | 830 |
| B300-H1000 | 1000 | | 5.0 | 6.0 | 2.0 | 3.0×t | 0.50 | 995 |
| B300-H1100 | 1100 | | 5.0 | 6.0 | 2.0 | 3.0×t | 0.50 | 1062 |
| B400-H400 | 400 | | 5.0 | 7.1 | 2.0 | 4.0×t | 0.61 | 473 |
| B400-H500 | 500 | | 5.0 | 7.1 | 2.0 | 4.0×t | 0.61 | 540 |
| B400-H600 | 600 | | 5.0 | 7.1 | 2.0 | 4.0×t | 0.61 | 597 |
| B400-H700 | 700 | | 5.0 | 7.1 | 2.0 | 4.0×t | 0.61 | 725 |
| B400-H800 | 400 | 800 | 5.0 | 7.1 | 2.0 | 4.0×t | 0.61 | 793 |
| B400-H900 | 900 | | 5.0 | 7.1 | 2.0 | 4.0×t | 0.61 | 903 |
| B400-H1000 | 1000 | | 5.0 | 7.1 | 2.0 | 4.0×t | 0.61 | 1042 |
| B400-H1100 | 1100 | | 5.0 | 7.1 | 2.0 | 4.0×t | 0.61 | 1172 |
| B400-H1200 | 1200 | | 5.0 | 7.1 | 2.0 | 4.0×t | 0.61 | 1257 |
| B500-H400 | 400 | | 5.0 | 8.2 | 2.0 | 5.0×t | 0.72 | 552 |
| B500-H500 | 500 | | 5.0 | 8.2 | 2.0 | 5.0×t | 0.72 | 609 |
| B500-H600 | 600 | | 5.0 | 8.2 | 2.0 | 5.0×t | 0.72 | 713 |
| B500-H700 | 700 | | 5.0 | 8.2 | 2.0 | 5.0×t | 0.72 | 778 |
| B500-H800 | 800 | | 5.0 | 8.2 | 2.0 | 5.0×t | 0.72 | 844 |
| B500-H900 | 500 | 900 | 5.0 | 8.2 | 2.0 | 5.0×t | 0.72 | 1032 |
| B500-H1000 | 1000 | | 5.0 | 8.2 | 2.0 | 5.0×t | 0.72 | 1111 |
| B500-H1100 | 1100 | | 5.0 | 8.2 | 2.0 | 5.0×t | 0.72 | 1211 |
| B500-H1200 | 1200 | | 5.0 | 8.2 | 2.0 | 5.0×t | 0.72 | 1389 |
| B500-H1300 | 1300 | | 5.0 | 8.2 | 2.0 | 5.0×t | 0.72 | 1479 |
| B500-H1400 | 1400 | | 5.0 | 8.2 | 2.0 | 5.0×t | 0.72 | 1569 |
| B600-H400 | 400 | | 5.0 | 9.3 | 2.0 | 6.0×t | 0.83 | 643 |
| B600-H500 | 500 | | 5.0 | 9.3 | 2.0 | 6.0×t | 0.83 | 705 |
| B600-H600 | 600 | | 5.0 | 9.3 | 2.0 | 6.0×t | 0.83 | 767 |
| B600-H700 | 700 | | 5.0 | 9.3 | 2.0 | 6.0×t | 0.83 | 888 |
| B600-H800 | 800 | | 5.0 | 9.3 | 2.0 | 6.0×t | 0.83 | 959 |
| B600-H900 | 600 | 900 | 5.0 | 9.3 | 2.0 | 6.0×t | 0.83 | 1029 |
| B600-H1000 | 1000 | | 5.0 | 9.3 | 2.0 | 6.0×t | 0.83 | 1234 |
| B600-H1100 | 1100 | | 5.0 | 9.3 | 2.0 | 6.0×t | 0.83 | 1319 |
| B600-H1200 | 1200 | | 5.0 | 9.3 | 2.0 | 6.0×t | 0.83 | 1404 |
| B600-H1300 | 1300 | | 5.0 | 9.3 | 2.0 | 6.0×t | 0.83 | 1617 |
| B600-H1400 | 1400 | | 5.0 | 9.3 | 2.0 | 6.0×t | 0.83 | 1712 |
| B600-H1500 | 1500 | | 5.0 | 9.3 | 2.0 | 6.0×t | 0.83 | 1807 |

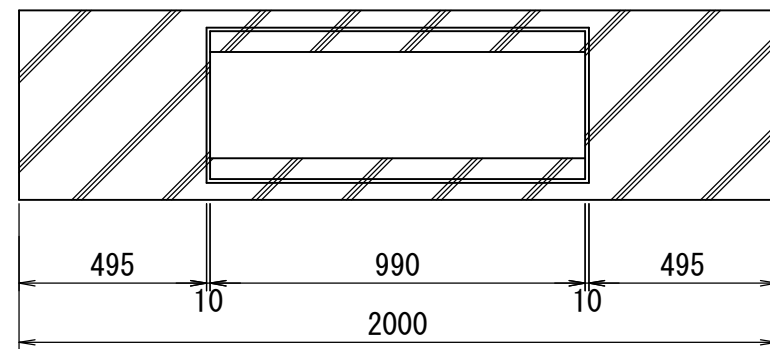
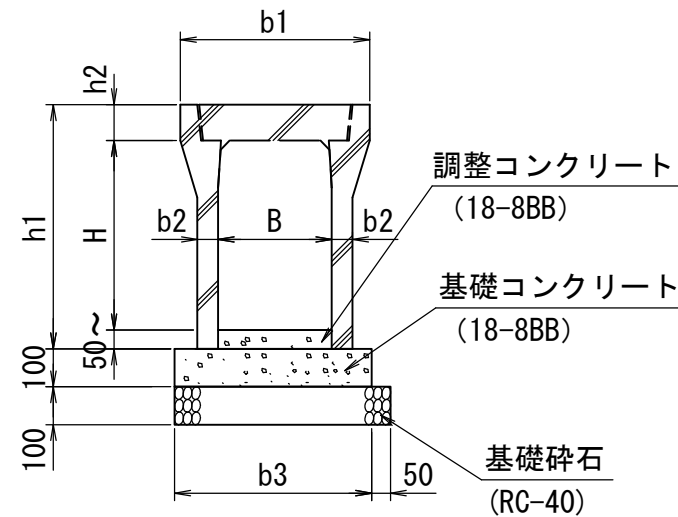
〈注意事項〉

- (1) 調整コンクリートは、現地状況に応じて別途考慮する。(tは調整コンクリートの平均厚)
- (2) 図面表示は各メーカーによって板厚等が異なるため目安とする。
- (3) 参考質量については、目安とする。

| 番号 | 大分類 | 中分類 | 小分類 | 工種名 | 作成年月 |
|-----|-------|--------|------------------------|----------------|--------|
| 111 | 01 | JS | 002 | 自由勾配側溝 (官民境界部) | R2.07 |
| | 排水施設類 | 自由勾配側溝 | 自由勾配側溝 (官民境界部) - (参考図) | | S=1/20 |

寸法表

| 形状・寸法 | 寸法(mm) | | | | | | |
|------------|--------|------|-----|-----|-----|------|-----|
| | B | H | b1 | b2 | b3 | h1 | h2 |
| B300-H300 | 300 | 300 | 50 | | | 445 | |
| B300-H400 | 300 | 400 | 55 | | | 545 | |
| B300-H500 | 300 | 500 | 65 | | | 645 | |
| B300-H600 | 300 | 600 | 75 | | | 745 | |
| B300-H700 | 300 | 700 | 85 | 500 | 500 | 845 | 95 |
| B300-H800 | 300 | 800 | 95 | | | 945 | |
| B300-H900 | 300 | 900 | 105 | | | 1045 | |
| B300-H1000 | 300 | 1000 | 115 | | | 1145 | |
| B300-H1100 | 300 | 1100 | 125 | | | 1245 | |
| B400-H400 | 400 | 400 | 60 | | | 560 | |
| B400-H500 | 400 | 500 | 70 | | | 660 | |
| B400-H600 | 400 | 600 | 80 | | | 760 | |
| B400-H700 | 400 | 700 | 90 | | | 860 | |
| B400-H800 | 400 | 800 | 100 | 610 | 610 | 960 | 110 |
| B400-H900 | 400 | 900 | 110 | | | 1060 | |
| B400-H1000 | 400 | 1000 | 120 | | | 1160 | |
| B400-H1100 | 400 | 1100 | 130 | | | 1260 | |
| B400-H1200 | 400 | 1200 | 140 | | | 1360 | |
| B500-H400 | 500 | 400 | 75 | | | 575 | |
| B500-H500 | 500 | 500 | 85 | | | 675 | |
| B500-H600 | 500 | 600 | 95 | | | 775 | |
| B500-H700 | 500 | 700 | 105 | | | 875 | |
| B500-H800 | 500 | 800 | 115 | | | 975 | |
| B500-H900 | 500 | 900 | 125 | 720 | 720 | 1075 | 125 |
| B500-H1000 | 500 | 1000 | 135 | | | 1175 | |
| B500-H1100 | 500 | 1100 | 145 | | | 1275 | |
| B500-H1200 | 500 | 1200 | 155 | | | 1375 | |
| B500-H1300 | 500 | 1300 | 165 | | | 1475 | |
| B500-H1400 | 500 | 1400 | 175 | | | 1575 | |
| B600-H400 | 600 | 400 | 100 | | | 590 | |
| B600-H500 | 600 | 500 | 110 | | | 690 | |
| B600-H600 | 600 | 600 | 120 | | | 790 | |
| B600-H700 | 600 | 700 | 130 | | | 890 | |
| B600-H800 | 600 | 800 | 140 | | | 990 | |
| B600-H900 | 600 | 900 | 150 | 830 | 830 | 1090 | 140 |
| B600-H1000 | 600 | 1000 | 160 | | | 1190 | |
| B600-H1100 | 600 | 1100 | 170 | | | 1290 | |
| B600-H1200 | 600 | 1200 | 180 | | | 1390 | |
| B600-H1300 | 600 | 1300 | 190 | | | 1490 | |
| B600-H1400 | 600 | 1400 | 200 | | | 1590 | |
| B600-H1500 | 600 | 1500 | 210 | | | 1690 | |



材料表

| 形状・寸法 | 材料 | (10m当り) | | | | | 参考質量 (kg/個) |
|------------|------|---------|------------------|------|-------------|-------------|-------------|
| | | 側溝 | 基礎砕石 | 型枠 | 調整コン | 基礎コン | |
| | | (個) | RC-40 t=100 (m2) | (m2) | 18-8BB (m3) | 18-8BB (m3) | |
| B300-H300 | 300 | 5.0 | 5.5 | 2.0 | 3.0×t | 0.50 | 332 |
| B300-H400 | 400 | 5.0 | 5.5 | 2.0 | 3.0×t | 0.50 | 399 |
| B300-H500 | 500 | 5.0 | 5.5 | 2.0 | 3.0×t | 0.50 | 450 |
| B300-H600 | 600 | 5.0 | 5.5 | 2.0 | 3.0×t | 0.50 | 558 |
| B300-H700 | 700 | 5.0 | 5.5 | 2.0 | 3.0×t | 0.50 | 618 |
| B300-H800 | 800 | 5.0 | 5.5 | 2.0 | 3.0×t | 0.50 | 754 |
| B300-H900 | 900 | 5.0 | 5.5 | 2.0 | 3.0×t | 0.50 | 830 |
| B300-H1000 | 1000 | 5.0 | 5.5 | 2.0 | 3.0×t | 0.50 | 995 |
| B300-H1100 | 1100 | 5.0 | 5.5 | 2.0 | 3.0×t | 0.50 | 1062 |
| B400-H400 | 400 | 5.0 | 6.6 | 2.0 | 4.0×t | 0.61 | 473 |
| B400-H500 | 500 | 5.0 | 6.6 | 2.0 | 4.0×t | 0.61 | 540 |
| B400-H600 | 600 | 5.0 | 6.6 | 2.0 | 4.0×t | 0.61 | 597 |
| B400-H700 | 700 | 5.0 | 6.6 | 2.0 | 4.0×t | 0.61 | 725 |
| B400-H800 | 800 | 5.0 | 6.6 | 2.0 | 4.0×t | 0.61 | 793 |
| B400-H900 | 900 | 5.0 | 6.6 | 2.0 | 4.0×t | 0.61 | 903 |
| B400-H1000 | 1000 | 5.0 | 6.6 | 2.0 | 4.0×t | 0.61 | 1042 |
| B400-H1100 | 1100 | 5.0 | 6.6 | 2.0 | 4.0×t | 0.61 | 1172 |
| B400-H1200 | 1200 | 5.0 | 6.6 | 2.0 | 4.0×t | 0.61 | 1257 |
| B500-H400 | 400 | 5.0 | 7.7 | 2.0 | 5.0×t | 0.72 | 552 |
| B500-H500 | 500 | 5.0 | 7.7 | 2.0 | 5.0×t | 0.72 | 609 |
| B500-H600 | 600 | 5.0 | 7.7 | 2.0 | 5.0×t | 0.72 | 713 |
| B500-H700 | 700 | 5.0 | 7.7 | 2.0 | 5.0×t | 0.72 | 778 |
| B500-H800 | 800 | 5.0 | 7.7 | 2.0 | 5.0×t | 0.72 | 844 |
| B500-H900 | 900 | 5.0 | 7.7 | 2.0 | 5.0×t | 0.72 | 1032 |
| B500-H1000 | 1000 | 5.0 | 7.7 | 2.0 | 5.0×t | 0.72 | 1111 |
| B500-H1100 | 1100 | 5.0 | 7.7 | 2.0 | 5.0×t | 0.72 | 1211 |
| B500-H1200 | 1200 | 5.0 | 7.7 | 2.0 | 5.0×t | 0.72 | 1389 |
| B500-H1300 | 1300 | 5.0 | 7.7 | 2.0 | 5.0×t | 0.72 | 1479 |
| B500-H1400 | 1400 | 5.0 | 7.7 | 2.0 | 5.0×t | 0.72 | 1569 |
| B600-H400 | 400 | 5.0 | 8.8 | 2.0 | 6.0×t | 0.83 | 643 |
| B600-H500 | 500 | 5.0 | 8.8 | 2.0 | 6.0×t | 0.83 | 705 |
| B600-H600 | 600 | 5.0 | 8.8 | 2.0 | 6.0×t | 0.83 | 767 |
| B600-H700 | 700 | 5.0 | 8.8 | 2.0 | 6.0×t | 0.83 | 888 |
| B600-H800 | 800 | 5.0 | 8.8 | 2.0 | 6.0×t | 0.83 | 959 |
| B600-H900 | 900 | 5.0 | 8.8 | 2.0 | 6.0×t | 0.83 | 1029 |
| B600-H1000 | 1000 | 5.0 | 8.8 | 2.0 | 6.0×t | 0.83 | 1234 |
| B600-H1100 | 1100 | 5.0 | 8.8 | 2.0 | 6.0×t | 0.83 | 1319 |
| B600-H1200 | 1200 | 5.0 | 8.8 | 2.0 | 6.0×t | 0.83 | 1404 |
| B600-H1300 | 1300 | 5.0 | 8.8 | 2.0 | 6.0×t | 0.83 | 1617 |
| B600-H1400 | 1400 | 5.0 | 8.8 | 2.0 | 6.0×t | 0.83 | 1712 |
| B600-H1500 | 1500 | 5.0 | 8.8 | 2.0 | 6.0×t | 0.83 | 1807 |

<適用条件>

(1) 片側に官民境界がある場合に使用する。

<注意事項>

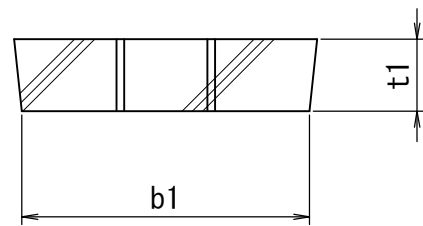
(1) 調整コンクリートは、現地状況に応じて別途考慮する。(tは調整コンクリートの平均厚)

(2) 図面表示は各メーカーによって板厚等が異なるため目安とする。

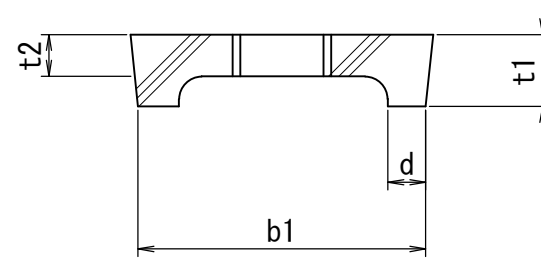
(3) 参考質量については、目安とする。

| 番号 | 大分類 | 中分類 | 小分類 | 工種名 | 作成年月 |
|-----|-------|--------|--------------------------------|---------------|--------|
| 112 | 01 | JS | 003 | 自由勾配側溝コンクリート蓋 | R2.07 |
| | 排水施設類 | 自由勾配側溝 | 自由勾配側溝コンクリート蓋（車道用・歩道用） - （参考図） | | S=1/10 |

車道用



歩道用



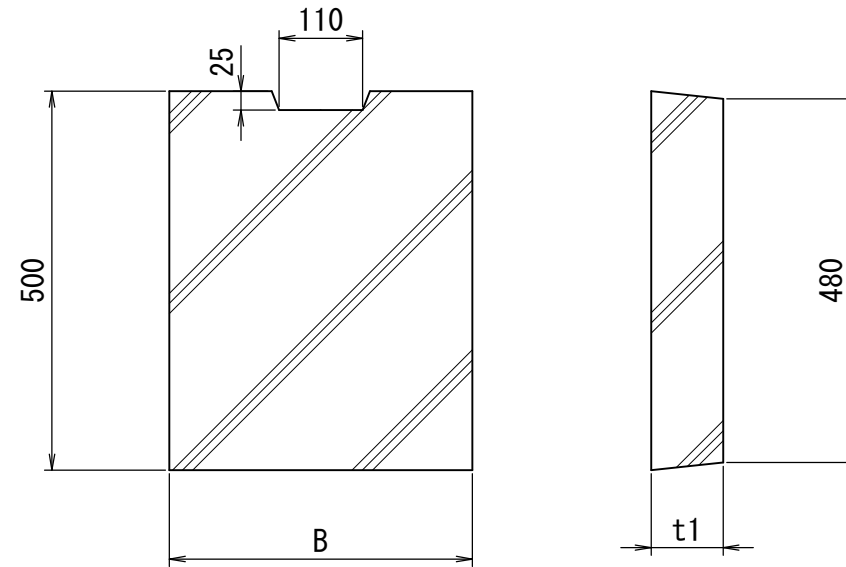
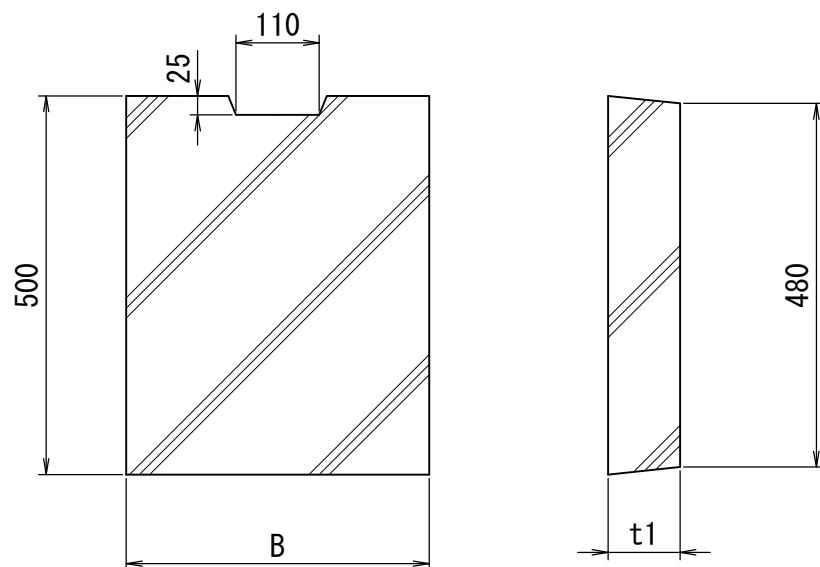
寸法表

| 形状・寸法 | 寸法 (mm) | | | | |
|----------|---------|-----|----|-----|----|
| | B | b1 | d | t1 | t2 |
| 車道用-B300 | 400 | 380 | - | 95 | - |
| 車道用-B400 | 500 | 480 | | 110 | |
| 車道用-B500 | 600 | 580 | | 125 | |
| 車道用-B600 | 700 | 680 | | 140 | |
| 歩道用-B300 | 400 | 380 | 50 | 95 | 55 |
| 歩道用-B400 | 500 | 480 | | 110 | 65 |
| 歩道用-B500 | 600 | 580 | | 125 | 70 |
| 歩道用-B600 | 700 | 680 | | 140 | 80 |

材料表

(10m当り)

| 形状・寸法 | 材料 | |
|----------|----------|----------------|
| | 蓋 (個) | 参考質量 (kg/個) |
| 車道用-B300 | 20.0 | 41 |
| 車道用-B400 | 20.0 | 60 |
| 車道用-B500 | 20.0 | 83 |
| 車道用-B600 | 20.0 | 109 |
| 歩道用-B300 | 20.0 | 30 |
| 歩道用-B400 | 20.0 | 43 |
| 歩道用-B500 | 20.0 | 55 |
| 歩道用-B600 | 20.0 | 72 |



<適用条件>

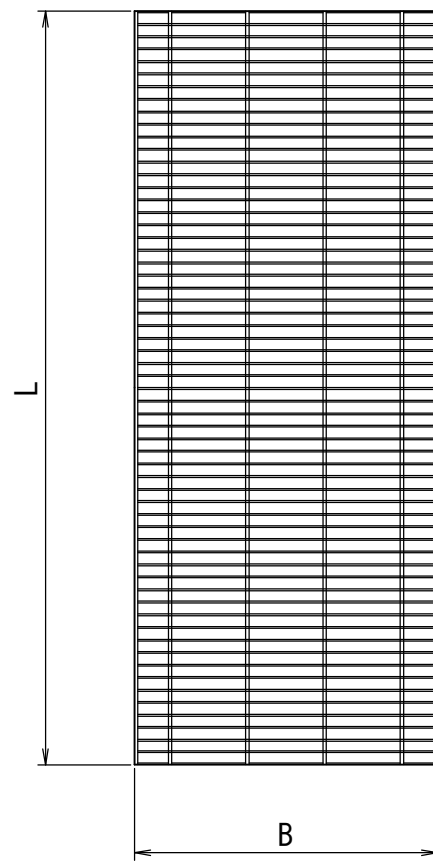
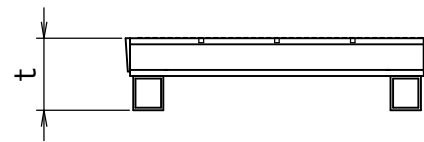
(1) 車道用はT-20, T-25、歩道用は3.5kN/m²に使用する。

<注意事項>

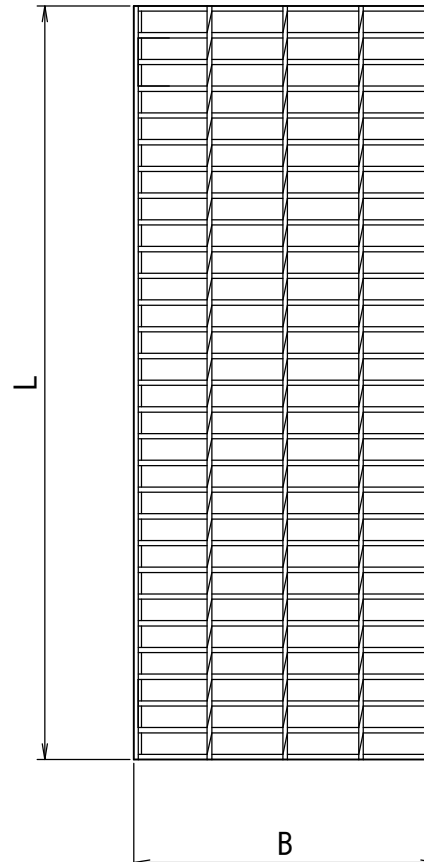
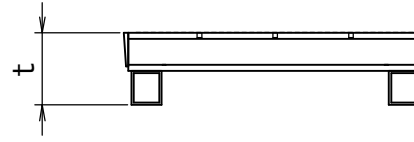
- (1) 図面表示は各メーカーによって板厚が異なるので目安とする。
(2) 参考質量については、目安とする。

| 番号 | 大分類 | 中分類 | 小分類 | 工種名 | 作成年月 |
|-----|-------|--------|--------------------------------|---------------|--------|
| 113 | 01 | JS | 004 | 自由勾配側溝グレーチング蓋 | R2.07 |
| | 排水施設類 | 自由勾配側溝 | 自由勾配側溝グレーチング蓋（車道用・歩道用） - （参考図） | | S=1/10 |

細目



普通目



寸法表

| 形状・寸法 | 寸法 (mm) | | | |
|----------|---------|-----|-----|-------|
| | B | t | L | |
| | | | 1m用 | 0.5m用 |
| 車道用-B300 | 400 | 95 | 995 | 501 |
| 車道用-B400 | 500 | 110 | | |
| 車道用-B500 | 600 | 125 | | |
| 車道用-B600 | 700 | 140 | 995 | 485 |
| 歩道用-B300 | 400 | 95 | | |
| 歩道用-B400 | 500 | 110 | | |
| 歩道用-B500 | 600 | 125 | | 501 |
| 歩道用-B600 | 700 | 140 | | |

材料表

| 形状・寸法 | 材料 蓋 (個) | (10m当り) 参考質量 | |
|----------|----------------|-----------------|--------|
| | | 1m用 | 0.5m用 |
| | | (kg/個) | (kg/個) |
| 車道用-B300 | 20.0 | 35.7 | 17.8 |
| 車道用-B400 | 20.0 | 48.8 | 24.4 |
| 車道用-B500 | 20.0 | 79.8 | 40.0 |
| 車道用-B600 | 20.0 | 110.9 | 55.6 |
| 歩道用-B300 | 20.0 | 28.1 | 13.7 |
| 歩道用-B400 | 20.0 | 36.2 | 17.8 |
| 歩道用-B500 | 20.0 | 51.7 | 26.7 |
| 歩道用-B600 | 20.0 | 63.0 | 33.2 |

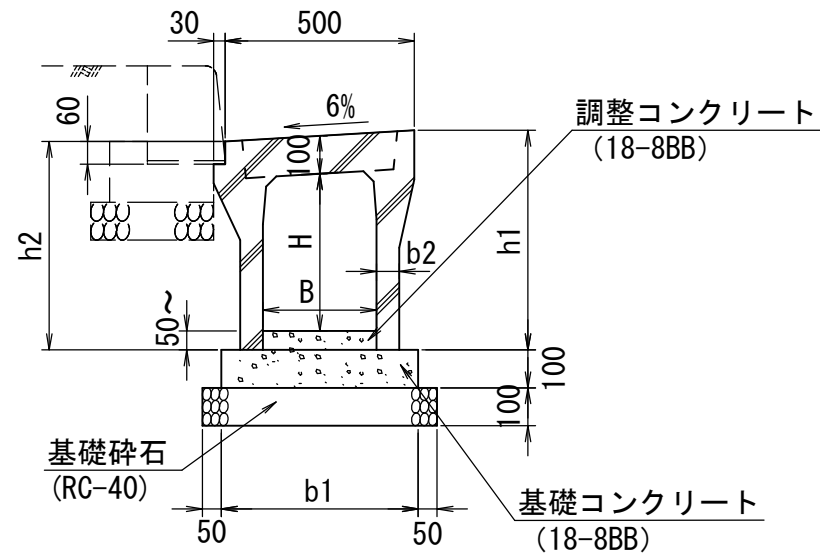
<適用条件>

- (1) 車道用はT-25、歩道用はT-6に使用する。
- (2) 10mに1m (1個) 設置する。
- (3) 歩行者の通行がある箇所には、細目タイプを使用する。

<注意事項>

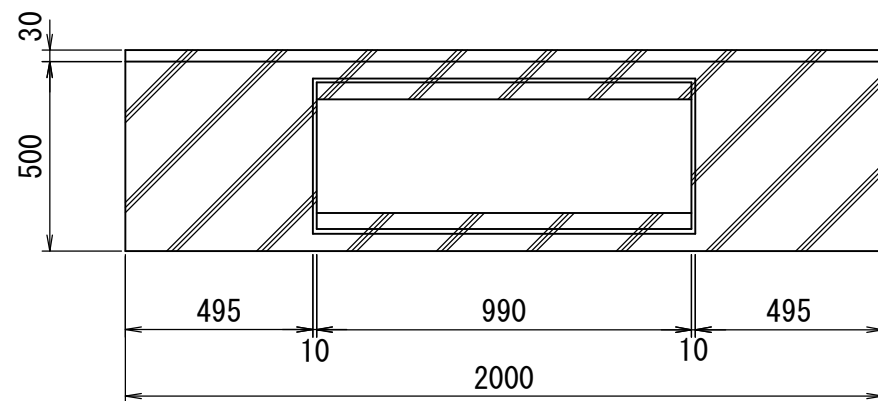
- (1) 図面表示は各メーカーによって部材厚が異なるので目安とする。
- (2) 参考質量については、目安とする。

| 番号 | 大分類 | 中分類 | 小分類 | 工種名 | 作成年月 |
|-----|-------|----------|----------------|----------|--------|
| 114 | 01 | GJS | 001 | 街路自由勾配側溝 | R2.07 |
| | 排水施設類 | 街路自由勾配側溝 | 街路自由勾配側溝 (参考図) | | S=1/20 |



寸法表

| 形状・寸法 | 寸法 (mm) | | | | | |
|------------|---------|------|-----|----|------|------|
| | B | H | b1 | b2 | h1 | h2 |
| B300-H300 | 300 | 300 | 510 | 55 | 465 | 435 |
| B300-H400 | 300 | 400 | 520 | 60 | 565 | 535 |
| B300-H500 | 300 | 500 | | | 665 | 635 |
| B300-H600 | 300 | 600 | 540 | 70 | 765 | 735 |
| B300-H700 | 300 | 700 | | | 865 | 835 |
| B300-H800 | 300 | 800 | 560 | 80 | 965 | 935 |
| B300-H900 | 300 | 900 | | | 1065 | 1035 |
| B300-H1000 | 300 | 1000 | 580 | 90 | 1165 | 1135 |
| B300-H1100 | 300 | 1100 | | | 1265 | 1235 |



材料表

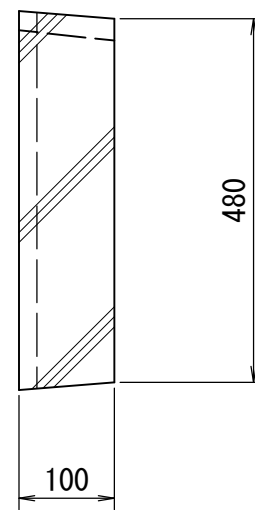
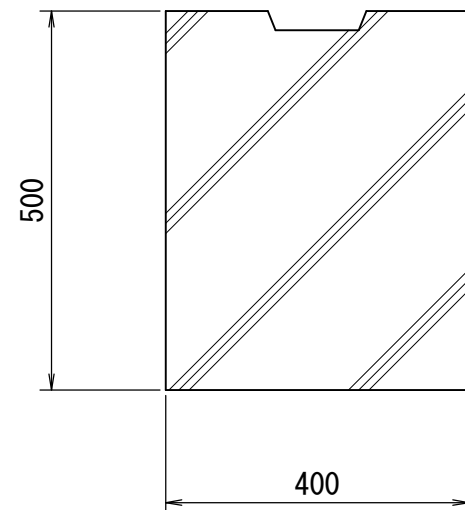
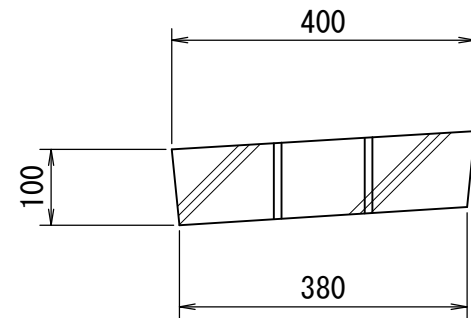
(10m当り)

| 材料 | 側溝 | 基礎砕石 | 型枠 | 調整コンクリート | 基礎コンクリート | 参考質量 |
|------------|-----|---------------------|------|----------------|----------------|--------|
| | (個) | RC-40 t=100 (m2) | (m2) | 18-8BB (m3) | 18-8BB (m3) | |
| 形状・寸法 | | | | | | (kg/個) |
| B300-H300 | 5.0 | 6.1 | 2.0 | 3.0×t | 0.51 | 380 |
| B300-H400 | 5.0 | 6.2 | 2.0 | 3.0×t | 0.52 | 449 |
| B300-H500 | 5.0 | 6.2 | 2.0 | 3.0×t | 0.52 | 505 |
| B300-H600 | 5.0 | 6.4 | 2.0 | 3.0×t | 0.54 | 615 |
| B300-H700 | 5.0 | 6.4 | 2.0 | 3.0×t | 0.54 | 679 |
| B300-H800 | 5.0 | 6.6 | 2.0 | 3.0×t | 0.56 | 744 |
| B300-H900 | 5.0 | 6.6 | 2.0 | 3.0×t | 0.56 | 895 |
| B300-H1000 | 5.0 | 6.8 | 2.0 | 3.0×t | 0.58 | 994 |
| B300-H1100 | 5.0 | 6.8 | 2.0 | 3.0×t | 0.58 | 1071 |

<注意事項>

- (1) 調整コンクリートは、現地状況に応じて別途考慮する。(tは調整コンクリートの平均厚)
- (2) 図面表示は各メーカーによって壁厚が異なるので、上記の通りとし、完成図には詳細寸法(壁厚、蓋かかり部等)を明示する。
- (3) 参考質量については、目安とする。

| 番号 | 大分類 | 中分類 | 小分類 | 工種名 | 作成年月 |
|-----|-------|----------|-----------------------|-----------------|--------|
| 115 | 01 | GJS | 002 | 街路自由勾配側溝コンクリート蓋 | R2.07 |
| | 排水施設類 | 街路自由勾配側溝 | 街路自由勾配側溝コンクリート蓋 (参考図) | | S=1/10 |



材料表 (10m当り)

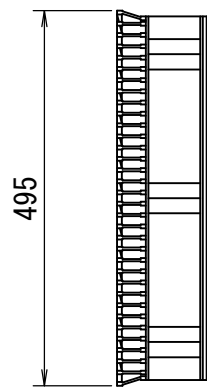
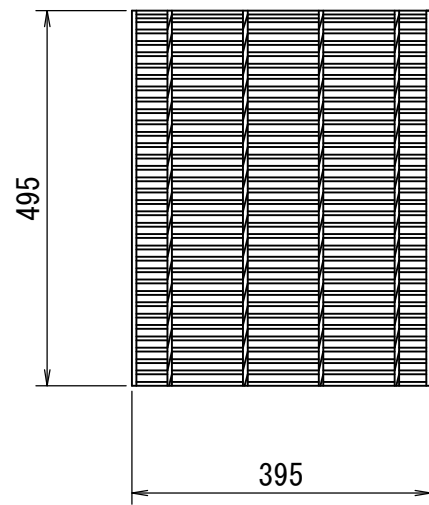
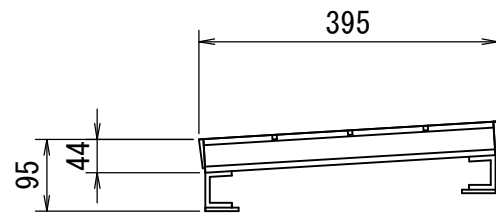
| コンクリート蓋 | 参考質量 |
|---------|--------|
| (個) | (kg/個) |
| 20.0 | 41 |

<注意事項>

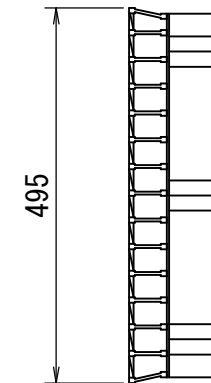
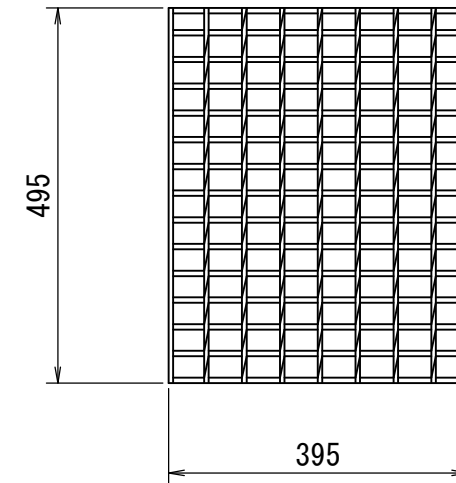
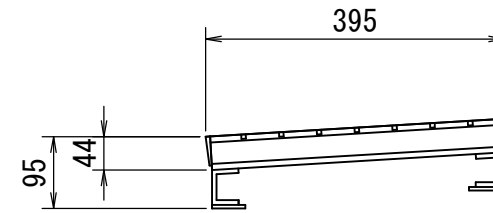
- (1) 図面表示は各メーカーによって部材厚等が異なるので目安とする。
- (2) 参考質量については、目安とする。

| 番号 | 大分類 | 中分類 | 小分類 | 工種名 | 作成年月 |
|-----|-------|----------|-----------------------|-----------------|--------|
| 116 | 01 | GJS | 003 | 街路自由勾配側溝グレーチング蓋 | R2.07 |
| | 排水施設類 | 街路自由勾配側溝 | 街路自由勾配側溝グレーチング蓋 (参考図) | | S=1/10 |

細目



普通目



材料表 (10m当り)

| グレーチング蓋 | 参考質量 | |
|---------|--------|------|
| | 細目 | 普通目 |
| 細目・普通目 | | |
| (個) | (kg/個) | |
| 20.0 | 20.9 | 17.5 |

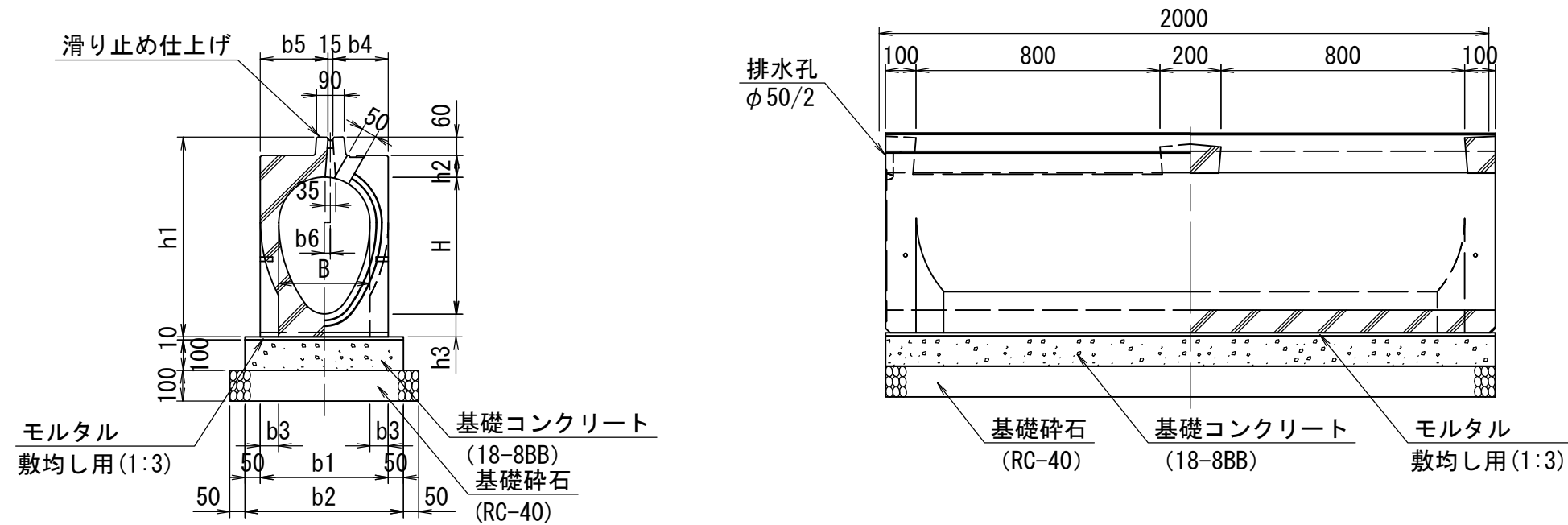
<適用条件>

- (1) 10mに1m (2個) 設置する。
- (2) 歩行者の通行がある箇所には、細目タイプを使用する。

<注意事項>

- (1) 図面表示は各メーカーによって部材厚等が異なるので目安とする。
- (2) 参考質量については、目安とする。

| 番号 | 大分類 | 中分類 | 小分類 | 工種名 | 作成年月 |
|-----|-------|---------|--------------|---------|--------|
| 117 | 01 | KKS | 001 | 管(函)渠側溝 | R5.04 |
| | 排水施設類 | 管(函)渠側溝 | 管(函)渠側溝(参考図) | | S=1/20 |



寸法表

| 形状・寸法 | 寸法(mm) | | | | | | | | | | | 備考 |
|-------|--------|-----|-----|-----|----|-------|-------|----|-----|----|----|--------|
| | B | H | b1 | b2 | b3 | b4 | b5 | b6 | h1 | h2 | h3 | |
| D250 | 200 | 300 | 310 | 410 | 55 | 147.5 | 147.5 | 0 | 480 | 65 | 55 | φ250相当 |
| D300 | 250 | 375 | 360 | 460 | 55 | 122.5 | 222.5 | 50 | 555 | 65 | 55 | φ300相当 |
| D350 | 300 | 450 | 420 | 520 | 60 | 182.5 | 222.5 | 20 | 655 | 70 | 75 | φ350相当 |
| D400 | 350 | 525 | 470 | 570 | 60 | 227.5 | 227.5 | 0 | 735 | 75 | 75 | φ400相当 |
| D500 | 450 | 675 | 580 | 680 | 65 | 282.5 | 282.5 | 0 | 901 | 86 | 80 | φ500相当 |

材料表

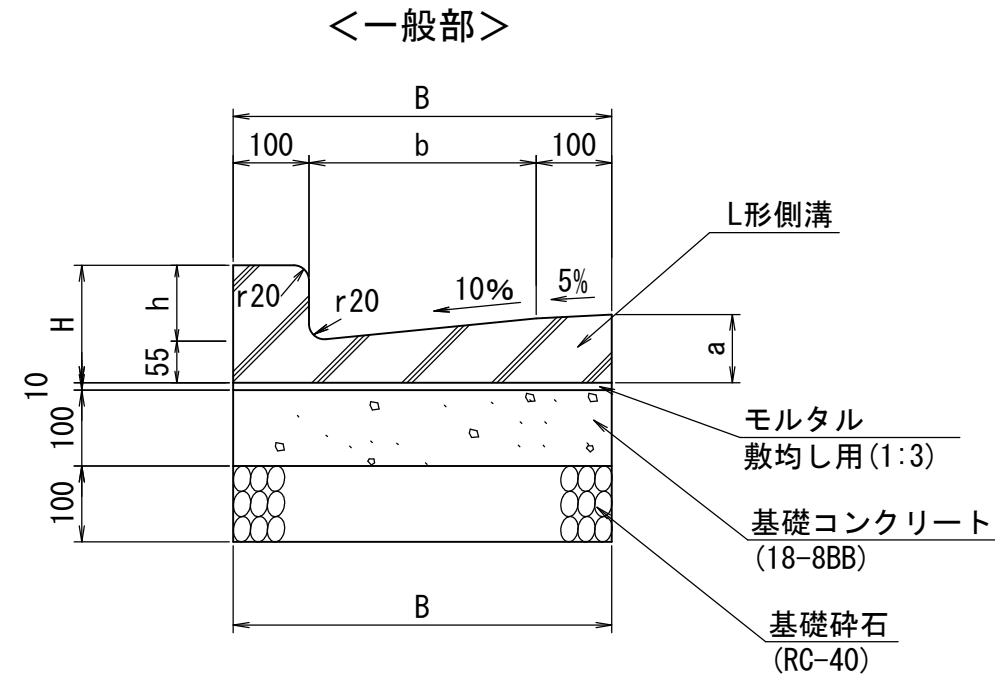
(10m当り)

| 形状・寸法 | 管(函)渠側溝 | 基礎碎石 | 型枠 | 基礎コンクリート | モルタル | 参考質量 |
|-------|----------------|----------------------------------|-------------------|-----------------------------|------------------------------|------|
| | T-25対応型 (個) | RC-40 t=100 (m ²) | (m ²) | 18-8BB (m ³) | 敷均し用1:3 (m ³) | |
| D250 | 5.0 | 5.1 | 2.0 | 0.41 | 0.04 | 370 |
| D300 | 5.0 | 5.6 | 2.0 | 0.46 | 0.05 | 467 |
| D350 | 5.0 | 6.2 | 2.0 | 0.52 | 0.05 | 611 |
| D400 | 5.0 | 6.7 | 2.0 | 0.57 | 0.06 | 700 |
| D500 | 5.0 | 7.8 | 2.0 | 0.68 | 0.07 | 1058 |

<注意事項>

- (1) 図面表示は各メーカーによって部材厚が異なるので、参考寸法とし、完成図には詳細寸法を明示する。
- (2) 参考質量については、目安とする。
- (3) 新設する場合は、事前に施設管理者と協議してから設計すること。

| 番号 | 大分類 | 中分類 | 小分類 | 工種名 | 作成年月 |
|-----|-------|------|------|------|--------|
| 118 | 01 | LS | 001 | L型側溝 | R4.11 |
| | 排水施設類 | L型側溝 | L型側溝 | | S=1/10 |



寸法表

| 形状・寸法 | 寸法 (mm) | | | | | |
|------------------|---------|-----|----|--------|---------|-----|
| | b | B | a | h | H | L |
| B450 | 250 | 450 | 85 | 100 | 155 | 600 |
| B450-斜切 (10-5cm) | 250 | 450 | 85 | 100-50 | 155-105 | 600 |
| B450-平 (5cm段差) | 250 | 450 | 85 | 50 | 105 | 600 |
| B450-斜切 (10-2cm) | 250 | 450 | 85 | 100-20 | 155-75 | 600 |
| B450-斜切 (5-2cm) | 250 | 450 | 85 | 50-20 | 105-75 | 600 |
| B450-平 (2cm段差) | 250 | 450 | 85 | 20 | 75 | 600 |
| B500 | 300 | 500 | 90 | 100 | 155 | 600 |
| B500-斜切 (10-5cm) | 300 | 500 | 90 | 100-50 | 155-105 | 600 |
| B500-平 (5cm段差) | 300 | 500 | 90 | 50 | 105 | 600 |
| B500-斜切 (10-2cm) | 300 | 500 | 90 | 100-20 | 155-75 | 600 |
| B500-斜切 (5-2cm) | 300 | 500 | 90 | 50-20 | 105-75 | 600 |
| B500-平 (2cm段差) | 300 | 500 | 90 | 20 | 75 | 600 |

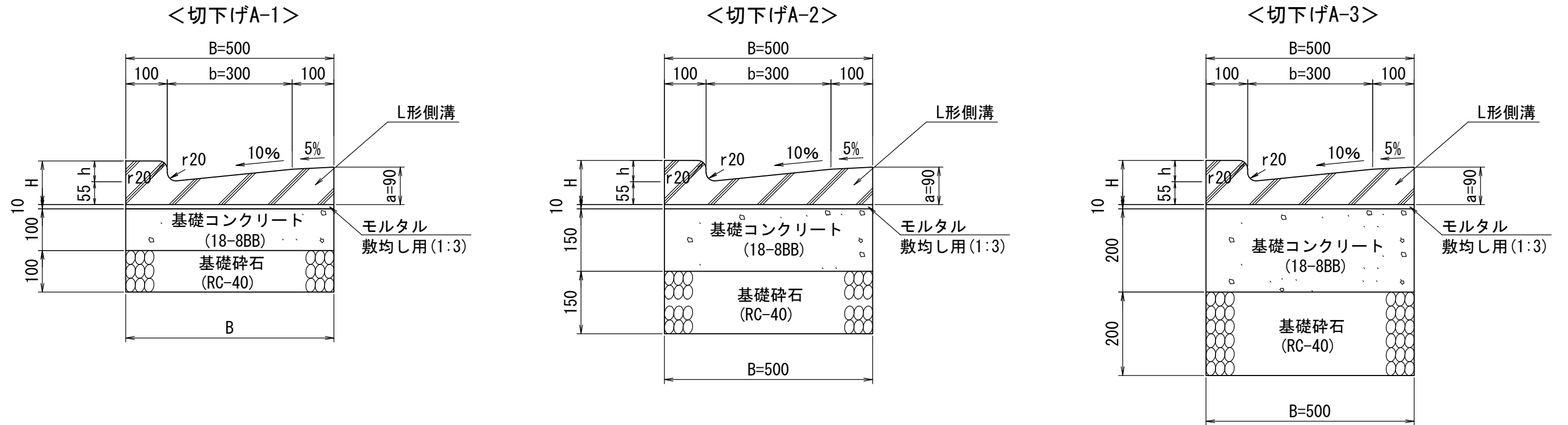
材料表

(10m当り)

| 形状・寸法 | 材料 | | 基礎碎石 | 型枠 | 基礎コンクリート | モルタル | 参考質量 |
|------------------|------------|------|-------------|-------------------|----------|---------|--------|
| | L型側溝 | | | | | | |
| | JIS A 5372 | (個) | RC-40 t=100 | (m ²) | 18-8BB | 敷均し用1:3 | (kg/個) |
| B450 | 250B | 16.5 | 4.5 | 1.0 | 0.45 | 0.05 | 56 |
| B450-斜切 (10-5cm) | 250B ※ | 16.5 | 4.5 | 1.0 | 0.45 | 0.05 | 53 |
| B450-平 (5cm段差) | 250BE ※ | 16.5 | 4.5 | 1.0 | 0.45 | 0.05 | 51 |
| B450-斜切 (10-2cm) | 250B ※ | 16.5 | 4.5 | 1.0 | 0.45 | 0.05 | 52 |
| B450-斜切 (5-2cm) | 250B ※ | 16.5 | 4.5 | 1.0 | 0.45 | 0.05 | 47 |
| B450-平 (2cm段差) | 250BE ※ | 16.5 | 4.5 | 1.0 | 0.45 | 0.05 | 47 |
| B500 | 300 | 16.5 | 5.0 | 1.0 | 0.50 | 0.05 | 62 |
| B500-斜切 (10-5cm) | 300 ※ | 16.5 | 5.0 | 1.0 | 0.50 | 0.05 | 59 |
| B500-平 (5cm段差) | 300E ※ | 16.5 | 5.0 | 1.0 | 0.50 | 0.05 | 58 |
| B500-斜切 (10-2cm) | 300 ※ | 16.5 | 5.0 | 1.0 | 0.50 | 0.05 | 58 |
| B500-斜切 (5-2cm) | 300 ※ | 16.5 | 5.0 | 1.0 | 0.50 | 0.05 | 56 |
| B500-平 (2cm段差) | 300E ※ | 16.5 | 5.0 | 1.0 | 0.50 | 0.05 | 53 |

※印はJIS規格外品。 〈注意事項〉 参考質量については、目安とする。

| 番号 | 大分類 | 中分類 | 小分類 | 工種名 | 作成年月 |
|-------|-------|------|------------|-----------|--------|
| 118-2 | 01 | LS | 001-2 | L型側溝(切下げ) | R4.11 |
| | 排水施設類 | L型側溝 | L型側溝(切下げ部) | | S=1/10 |



材料表<切下げA-1> (10m当り)

| 材料 | L型側溝 | | 基礎碎石 | 型枠 | 基礎コンクリート | モルタル | 参考質量 |
|-----------------|------------|------|-------------------|-------------------|-------------------|-------------------|--------|
| | JIS A 5372 | | RC-40 t=200 | | 18-8BB | 敷均し用1:3 | |
| 形状・寸法 | 規格 | (個) | (m ²) | (m ²) | (m ³) | (m ³) | (kg/個) |
| B500 | 300 | 16.5 | 5.0 | 1.0 | 0.5 | 0.05 | 62 |
| B500-斜切(10-5cm) | 300 ※ | 16.5 | 5.0 | 1.0 | 0.5 | 0.05 | 59 |
| B500-平(5cm段差) | 300E ※ | 16.5 | 5.0 | 1.0 | 0.5 | 0.05 | 58 |

材料表<切下げA-3> (10m当り)

| 材料 | L型側溝 | | 基礎碎石 | 型枠 | 基礎コンクリート | モルタル | 参考質量 |
|-----------------|------------|------|-------------------|-------------------|-------------------|-------------------|--------|
| | JIS A 5372 | | RC-40 t=200 | | 18-8BB | 敷均し用1:3 | |
| 形状・寸法 | 規格 | (個) | (m ²) | (m ²) | (m ³) | (m ³) | (kg/個) |
| B500 | 300 | 16.5 | 5.0 | 2.0 | 1.0 | 0.05 | 62 |
| B500-斜切(10-5cm) | 300 ※ | 16.5 | 5.0 | 2.0 | 1.0 | 0.05 | 59 |
| B500-平(5cm段差) | 300E ※ | 16.5 | 5.0 | 2.0 | 1.0 | 0.05 | 58 |

材料表<切下げA-2> (10m当り)

| 材料 | L型側溝 | | 基礎碎石 | 型枠 | 基礎コンクリート | モルタル | 参考質量 |
|-----------------|------------|------|-------------------|-------------------|-------------------|-------------------|--------|
| | JIS A 5372 | | RC-40 t=150 | | 18-8BB | 敷均し用1:3 | |
| 形状・寸法 | 規格 | (個) | (m ²) | (m ²) | (m ³) | (m ³) | (kg/個) |
| B500 | 300 | 16.5 | 5.0 | 1.5 | 0.75 | 0.05 | 62 |
| B500-斜切(10-5cm) | 300 ※ | 16.5 | 5.0 | 1.5 | 0.75 | 0.05 | 59 |
| B500-平(5cm段差) | 300E ※ | 16.5 | 5.0 | 1.5 | 0.75 | 0.05 | 58 |

寸法表

| 形状・寸法 | 寸法(mm) | | | | | |
|-----------------|--------|-----|----|--------|---------|-----|
| | b | B | a | h | H | L |
| B500 | 300 | 500 | 90 | 100 | 155 | 600 |
| B500-斜切(10-5cm) | 300 | 500 | 90 | 100-50 | 155-105 | 600 |
| B500-平(5cm段差) | 300 | 500 | 90 | 50 | 105 | 600 |

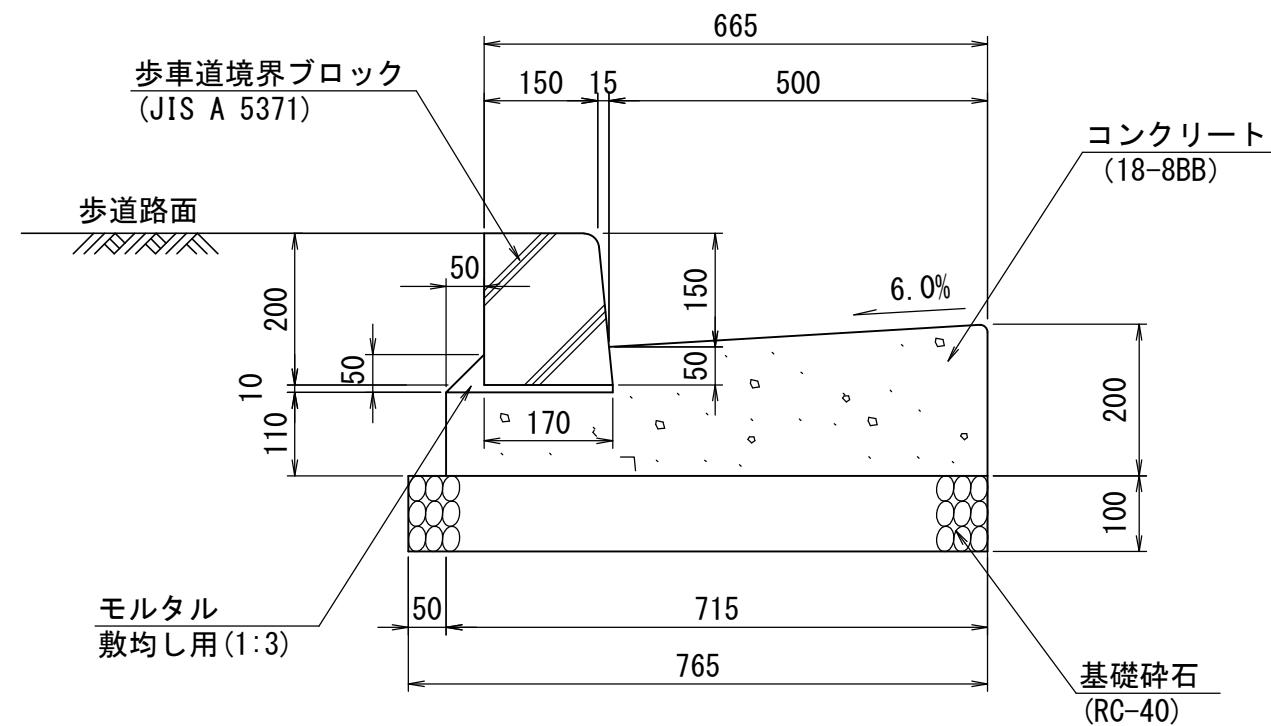
区分の目安

| | |
|--------|---|
| 切下げA-1 | 個人住宅 (2t車程度まで) |
| 切下げA-2 | 共同住宅 商業施設 コンビニ 宅配配送所 パーキング など |
| 切下げA-3 | 大規模商業施設 ガソリンスタンド 重車両車庫 生コン、Asコン工場 建材、重機械工業 工業団地 など |

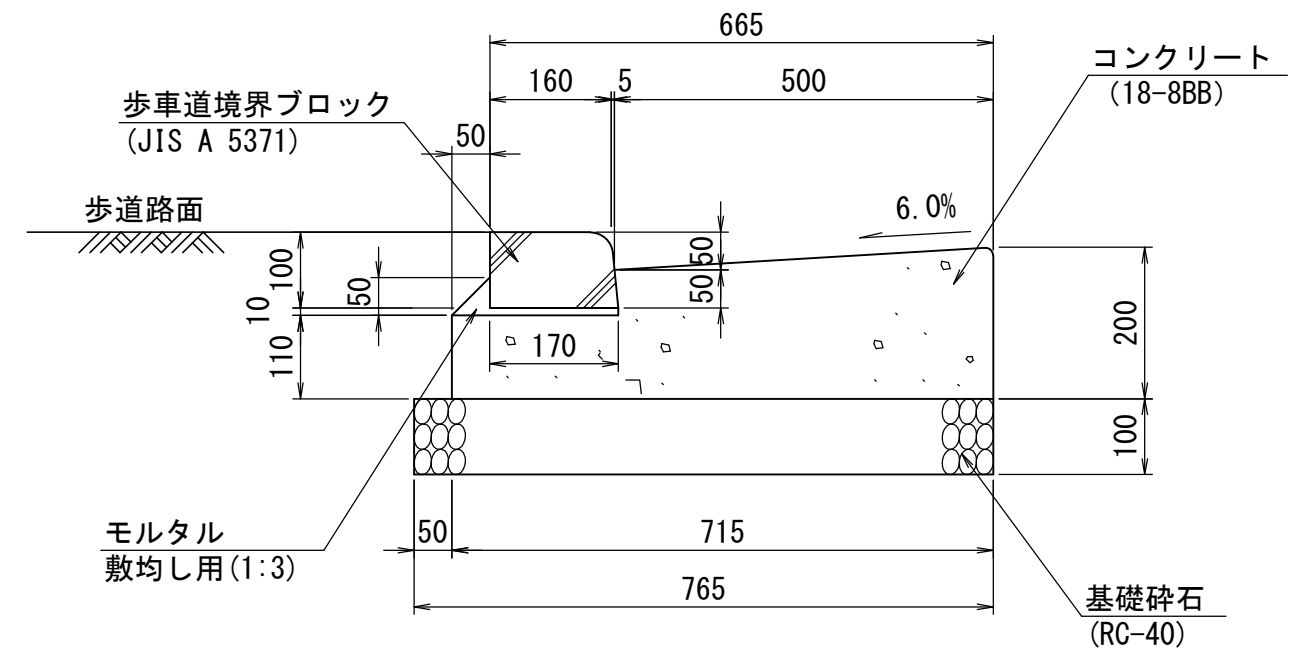
※印はJIS規格外品。 <注意事項> 参考質量については、目安とする。

| 番号 | 大分類 | 中分類 | 小分類 | 工種名 | 作成年月 |
|-----|-------|------|-------------------------------|---------------------|--------|
| 119 | 01 | LS | 002 | L型側溝 (マウントアップタイプA種) | R2.07 |
| | 排水施設類 | L型側溝 | L型側溝 (マウントアップタイプA種) - (N1~N6) | | S=1/10 |

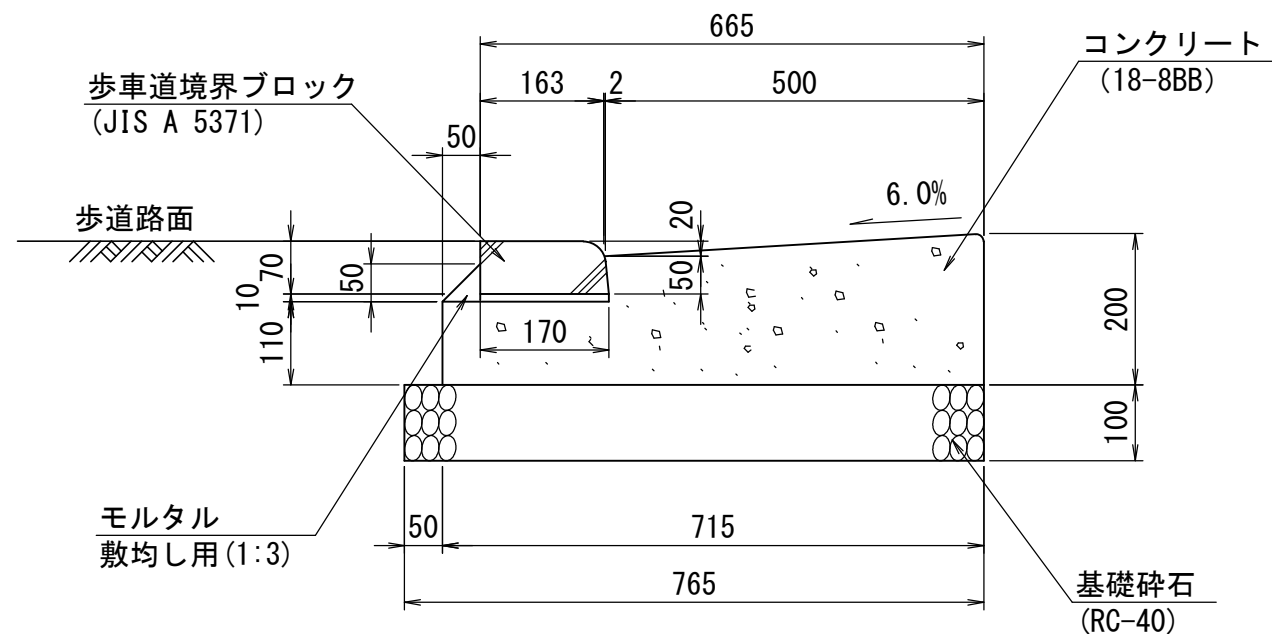
一般部



車両乗入部



横断歩道部



材料表

| 材料 | 歩車道境界ブロック | | | | | | | 参考質量 (kg/個) |
|-------|-----------------|------|-----------------------------|------------|--------------------------|-------------------------|----------------------------|----------------|
| | JIS A 5371 | | 基礎碎石 RC-40 t=100 (m2) | 型枠 (m2) | コンクリート 18-8BB (m3) | モルタル 敷均し用1:3 (m3) | 目地板 瀝青質, t=10mm (m2) | |
| | 規格 | (個) | | | | | | |
| 一般部 | 150/170×200×600 | 16.5 | 7.7 | 3.1 | 1.2 | 0.03 | 0.09 | 44 |
| 車両乗入部 | 160/170×100×600 | 16.5 | 7.7 | 3.1 | 1.2 | 0.03 | 0.09 | 25 |
| 横断歩道部 | 163/170×70×600 | 16.5 | 7.7 | 3.1 | 1.2 | 0.03 | 0.09 | 16 |

(10m当り)

<適用条件>

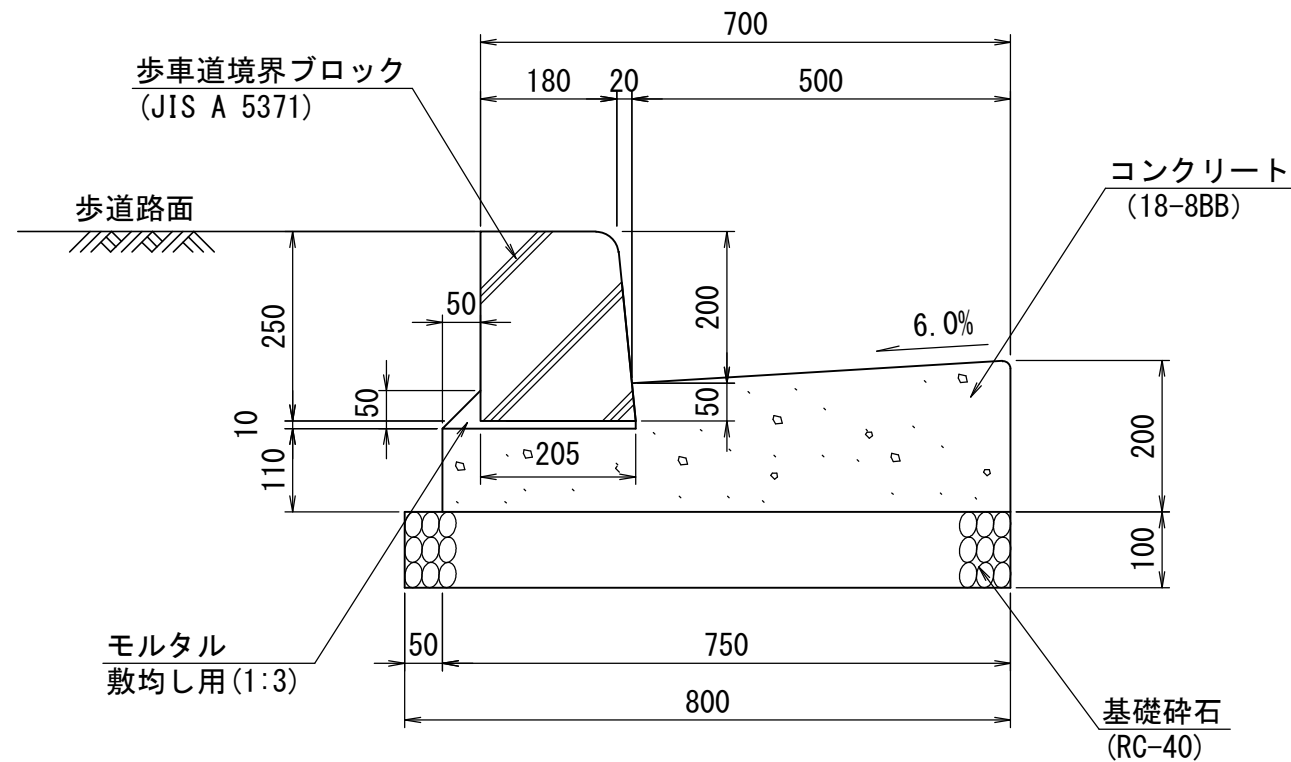
(1) N1~N6 交通量区分に使用する。

<注意事項>

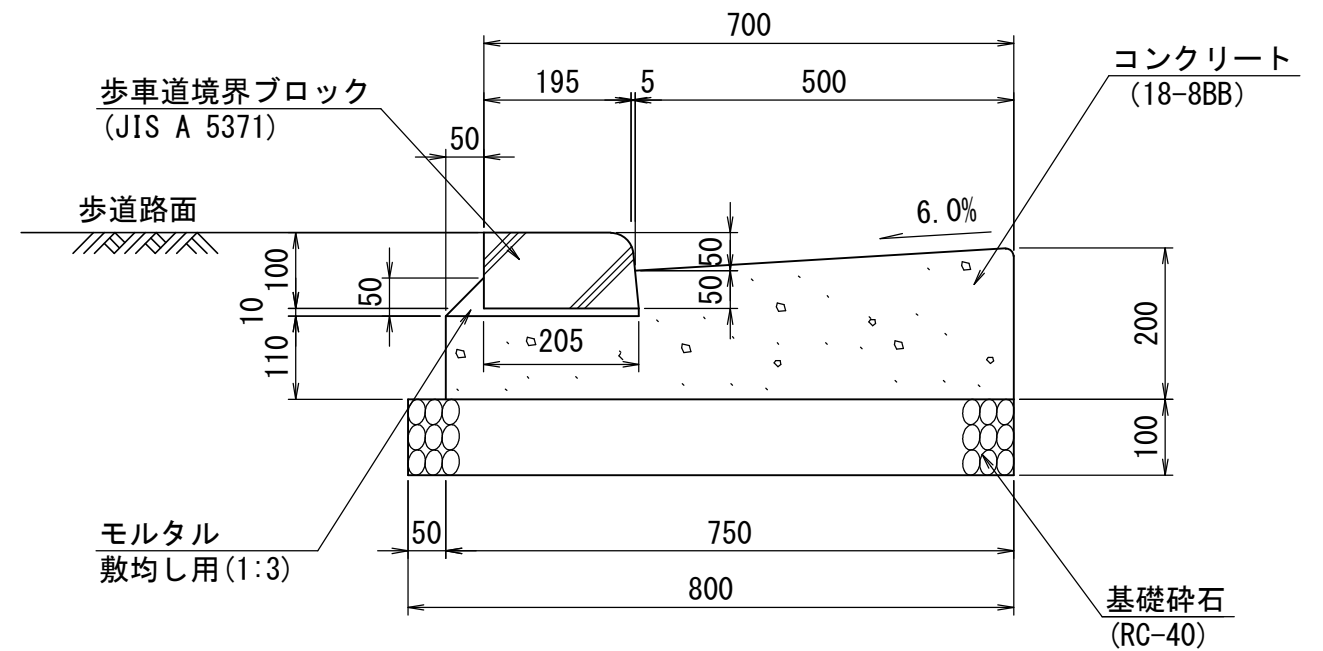
- (1) 舗装構成により、基礎材料を考慮する。
- (2) 参考質量については、目安とする。

| 番号 | 大分類 | 中分類 | 小分類 | 工種名 | 作成年月 |
|-----|-------|------|-------------------------------|---------------------|--------|
| 120 | 01 | LS | 003 | L型側溝 (マウントアップタイプB種) | R2.07 |
| | 排水施設類 | L型側溝 | L型側溝 (マウントアップタイプB種) - (N1~N6) | | S=1/10 |

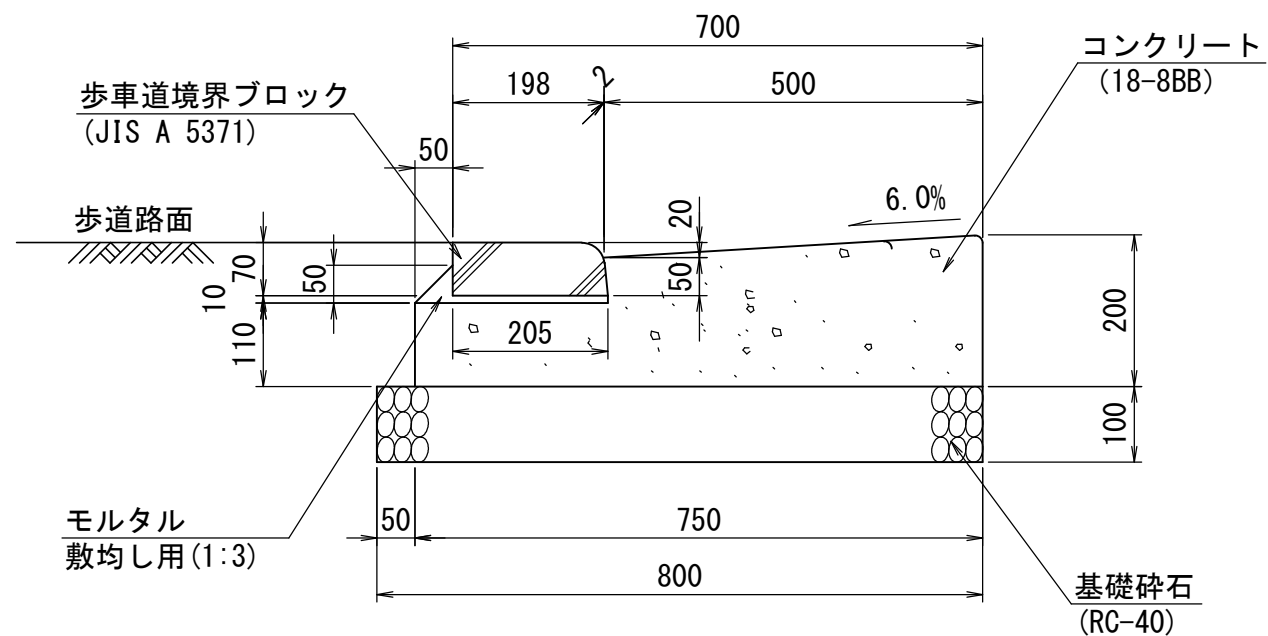
一般部



車両乗入部



横断歩道部



材料表

| 形状・寸法 | 材料 | | | | | | | 参考質量 (kg/個) |
|-------|-------------------------------|------|-----------------------------|------------|--------------------------|-------------------------|----------------------------|----------------|
| | 歩車道境界ブロック JIS A 5371 規格 | (個) | 基礎碎石 RC-40 t=100 (m2) | 型枠 (m2) | コンクリート 18-8BB (m3) | モルタル 敷均し用1:3 (m3) | 目地板 瀝青質, t=10mm (m2) | |
| 一般部 | 180/205×250×600 | 16.5 | 8.0 | 3.1 | 1.2 | 0.03 | 0.09 | 66 |
| 車両乗入部 | 195/205×100×600 | 16.5 | 8.0 | 3.1 | 1.2 | 0.03 | 0.09 | 28 |
| 横断歩道部 | 198/205×70×600 | 16.5 | 8.0 | 3.1 | 1.2 | 0.03 | 0.09 | 19 |

〈適用条件〉

(1) N1~N6 交通量区分に使用する。

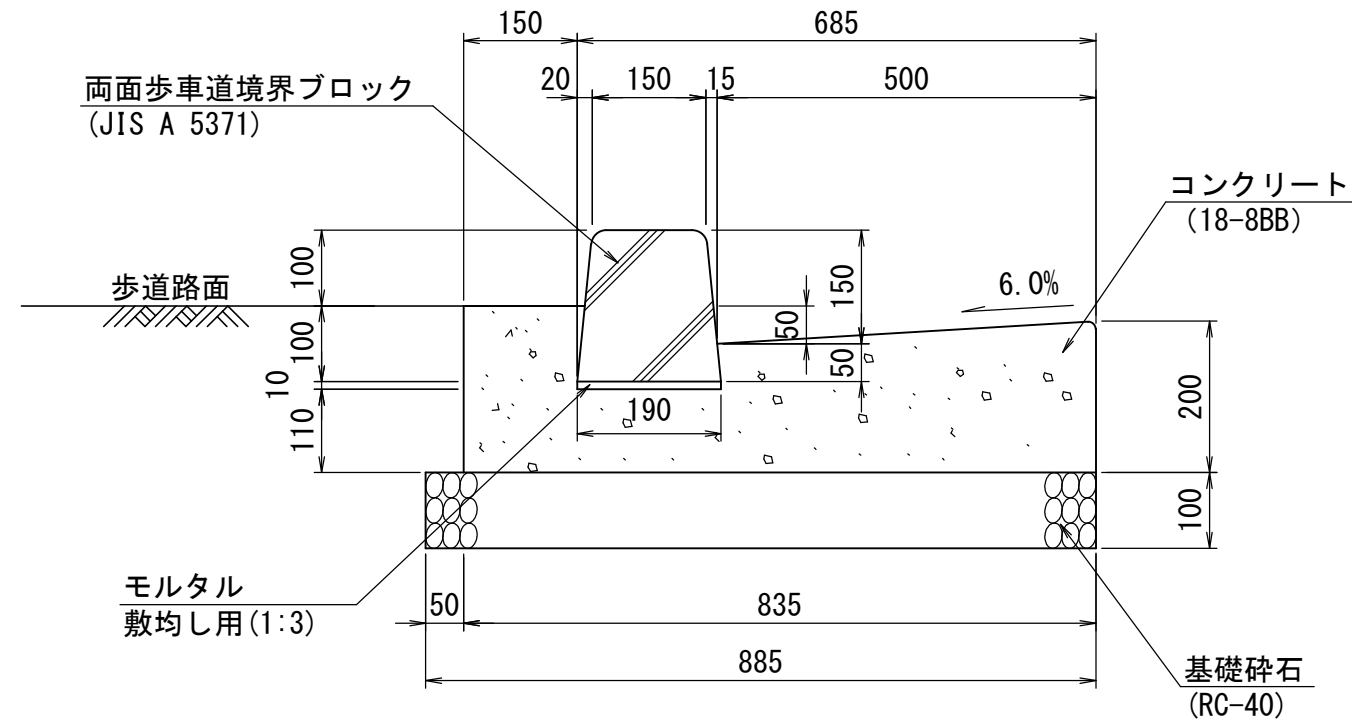
〈注意事項〉

(1) 舗装構成により、基礎材料を考慮する。

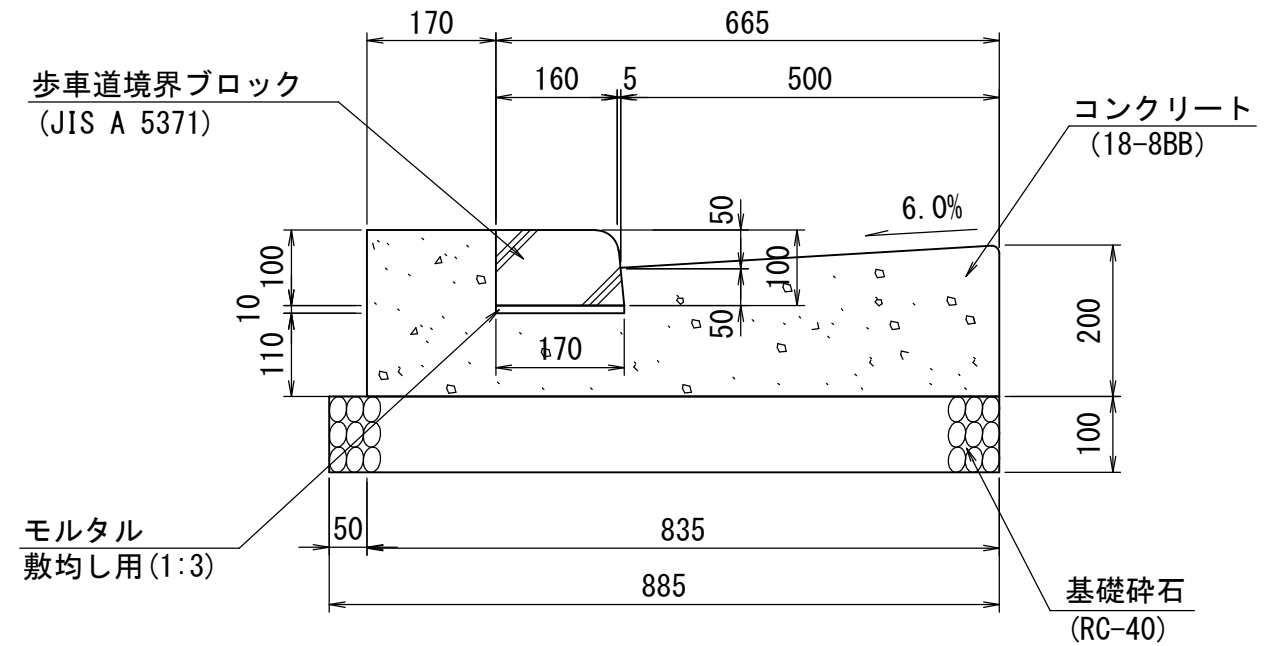
(2) 参考質量については、目安とする。

| 番号 | 大分類 | 中分類 | 小分類 | 工種名 | 作成年月 |
|-----|-------|------|------------------------------|--------------------|--------|
| 121 | 01 | LS | 004 | L型側溝 (セミフラットタイプA種) | R2.07 |
| | 排水施設類 | L型側溝 | L型側溝 (セミフラットタイプA種) - (N1~N6) | | S=1/10 |

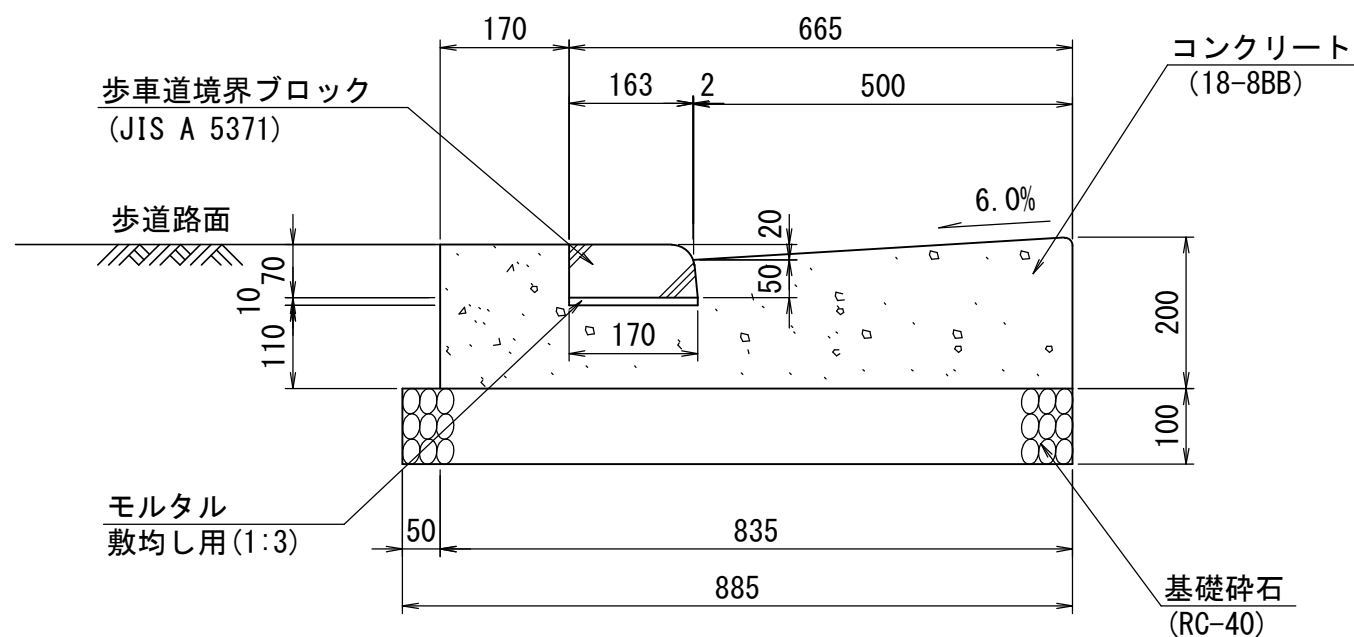
一般部



車両乗入部



横断歩道部



材料表

| 材料 | 歩車道境界ブロック | | | | | | | 目地板 | 参考質量 |
|-------|-----------------|------|------|-----|--------|------|-------------|--------|------|
| | JIS A 5371 | | 基礎碎石 | 型枠 | コンクリート | モルタル | 瀝青質, t=10mm | | |
| | 規格 | (個) | | | | | | | |
| 形状・寸法 | | | | | | | | (kg/個) | |
| 一般部 | 150/190×200×600 | 16.5 | 8.9 | 4.2 | 1.5 | 0.02 | 0.09 | 48 | |
| 車両乗入部 | 160/170×100×600 | 16.5 | 8.9 | 4.2 | 1.5 | 0.02 | 0.09 | 25 | |
| 横断歩道部 | 163/170×70×600 | 16.5 | 8.9 | 3.9 | 1.4 | 0.02 | 0.09 | 16 | |

〈適用条件〉

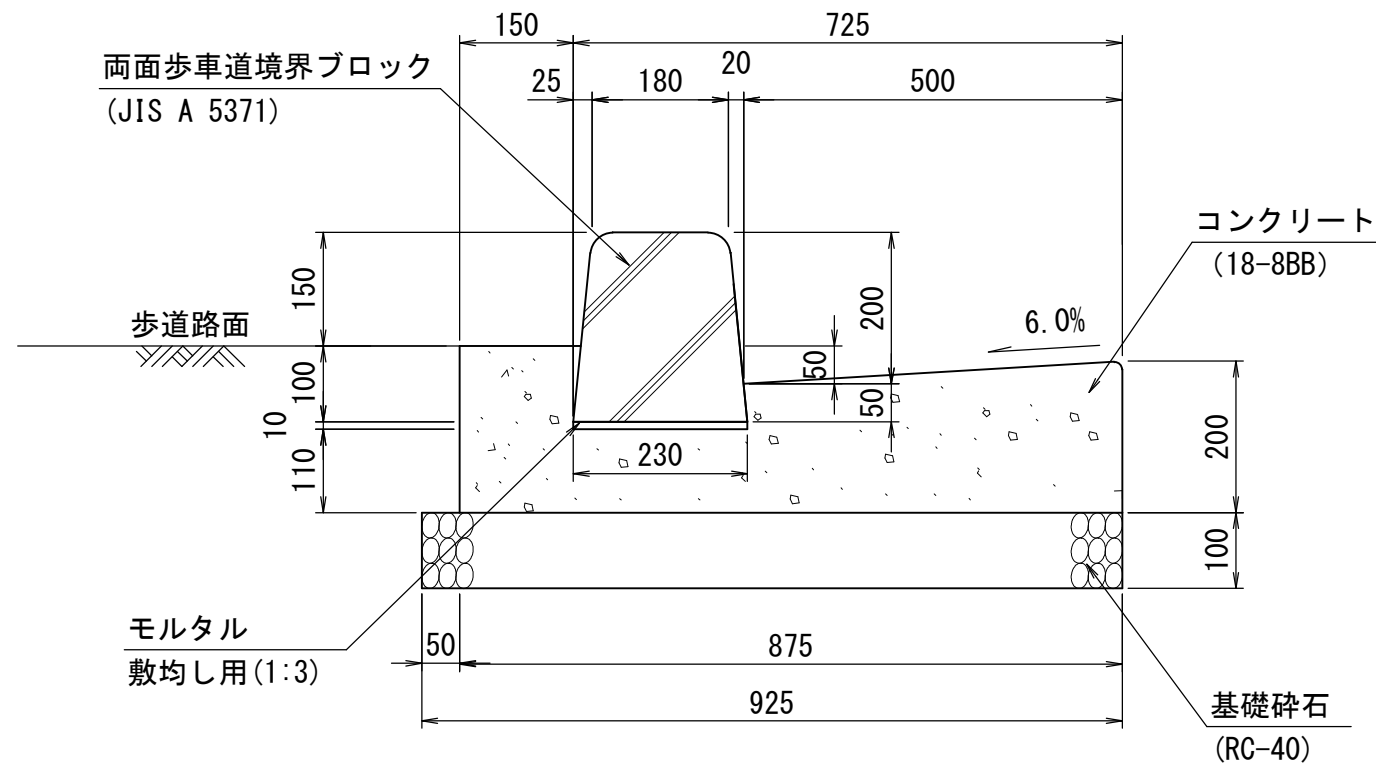
(1) N1~N6 交通量区分に使用する。

〈注意事項〉

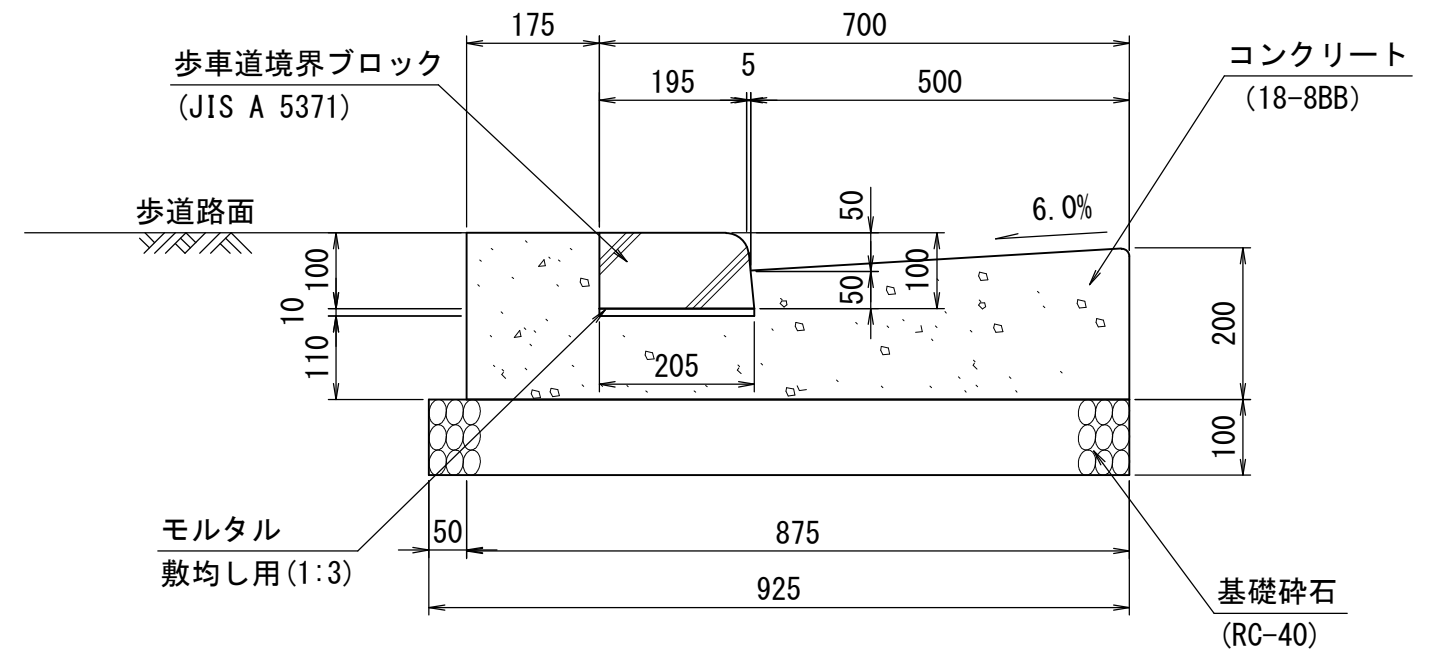
- (1) 舗装構成により、基礎材料を考慮する。
- (2) 歩車道境界ブロックの背面コンクリートの幅、高さについては、道路の利用状況等を考慮して調整してもよい。
- (3) 参考質量については、目安とする。

| 番号 | 大分類 | 中分類 | 小分類 | 工種名 | 作成年月 |
|-----|-------|------|-----------------------------|-------------------|--------|
| 122 | 01 | LS | 005 | L型側溝（セミフラットタイプB種） | R2.07 |
| | 排水施設類 | L型側溝 | L型側溝（セミフラットタイプB種） - (N1~N6) | | S=1/10 |

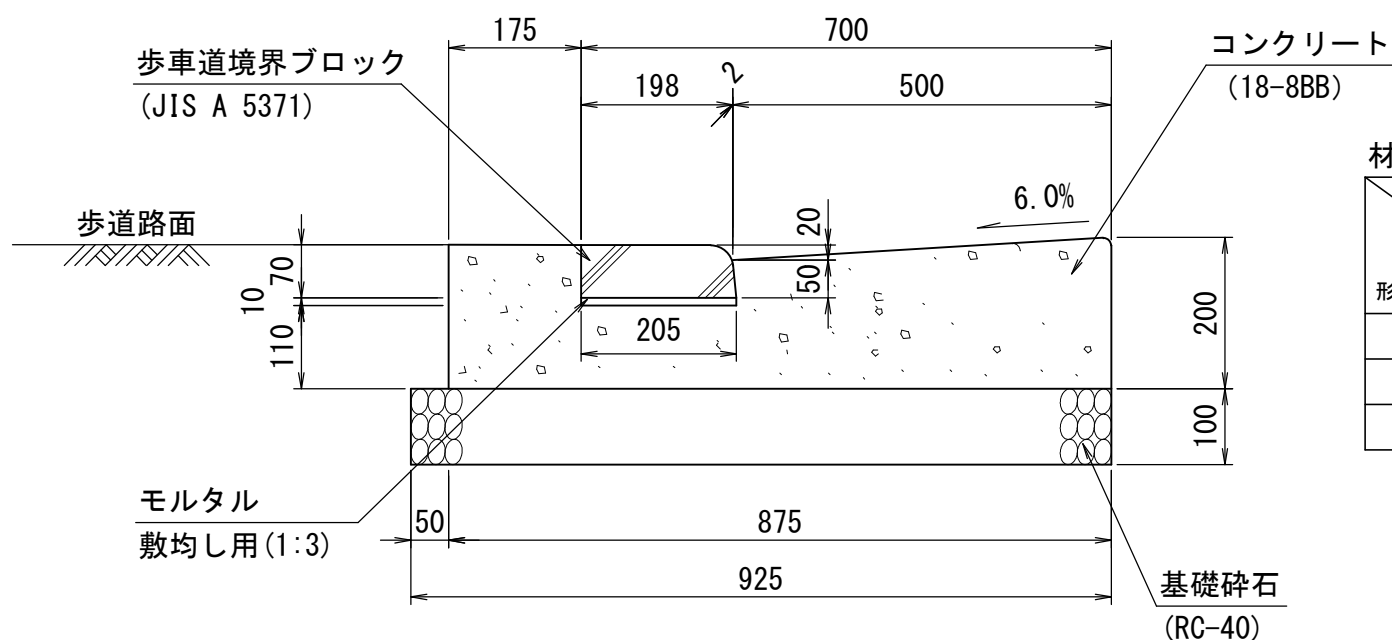
一般部



車両乗入部



横断歩道部



材料表

| 材料 | 歩車道境界ブロック | | | | | | | 参考質量 (kg/個) |
|-------|-----------------|------|--|-------------------------|---------------------------------------|--------------------------------------|---|----------------|
| | JIS A 5371 | | 基礎碎石 RC-40 t=100 (m ²) | 型枠 (m ²) | コンクリート 18-8BB (m ³) | モルタル 敷均し用1:3 (m ³) | 目地板 瀝青質, t=10mm (m ²) | |
| | 規格 | (個) | | | | | | |
| 形状・寸法 | | | | | | | | |
| 一般部 | 180/230×250×600 | 16.5 | 9.3 | 4.2 | 1.5 | 0.02 | 0.09 | 71 |
| 車両乗入部 | 195/205×100×600 | 16.5 | 9.3 | 4.2 | 1.5 | 0.02 | 0.09 | 28 |
| 横断歩道部 | 198/205×70×600 | 16.5 | 9.3 | 3.9 | 1.5 | 0.02 | 0.09 | 19 |

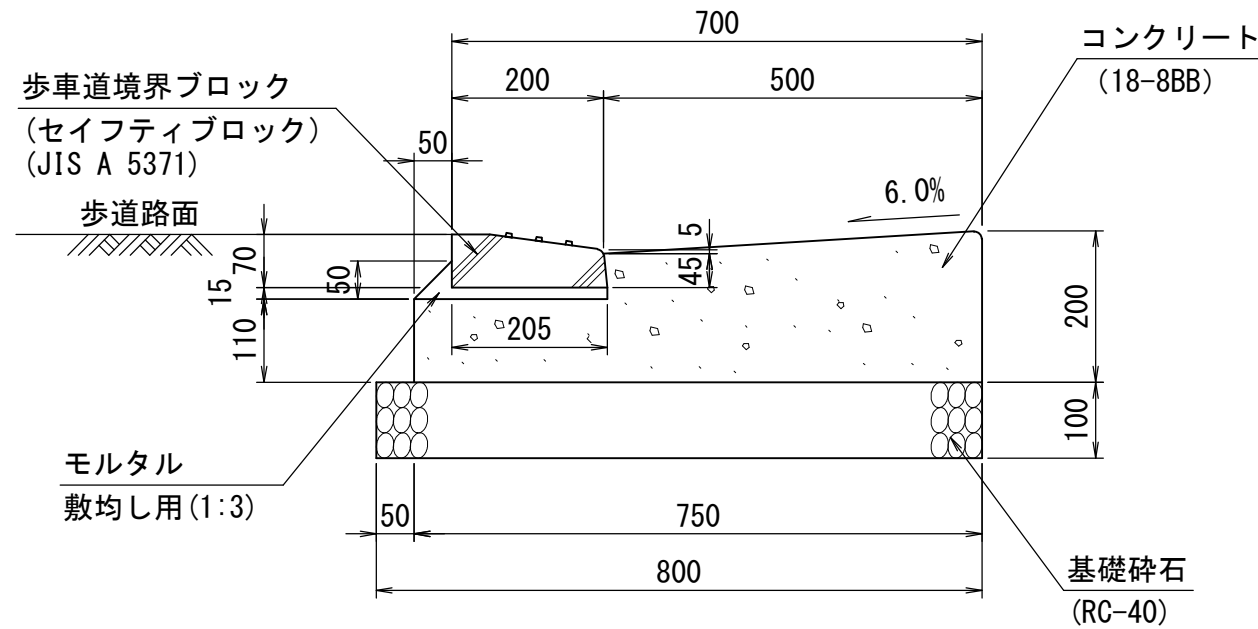
〈適用条件〉

(1) N1~N6 交通量区分に使用する。

〈注意事項〉

- (1) 舗装構成により、基礎材料を考慮する。
- (2) 歩車道境界ブロックの背面コンクリートの幅、高さについては、道路の利用状況等を考慮して調整してもよい。
- (3) 参考質量については、目安とする。

| 番号 | 大分類 | 中分類 | 小分類 | 工種名 | 作成年月 |
|-----|-------|------|-------------------------|---------------|--------|
| 123 | 01 | LS | 006 | L型側溝（フラットタイプ） | R2.07 |
| | 排水施設類 | L型側溝 | L型側溝（フラットタイプ） - (N1~N6) | | S=1/10 |



材料表

(10m当り)

| 歩車道境界ブロック | 基礎碎石 | 型枠 | コンクリート | モルタル | 目地板 | 参考質量 | |
|-------------------|-------------|-------------------|-------------------|-------------------|-------------------|--------|----|
| JIS A 5371 | RC-40 t=100 | | 18-8BB | 敷均し用1:3 | 瀝青質, t=10mm | | |
| 規格 | (個) | (m ²) | (m ³) | (m ³) | (m ²) | (kg/個) | |
| 200/205×50/70×600 | 16.5 | 8.0 | 3.1 | 1.2 | 0.04 | 0.09 | 18 |

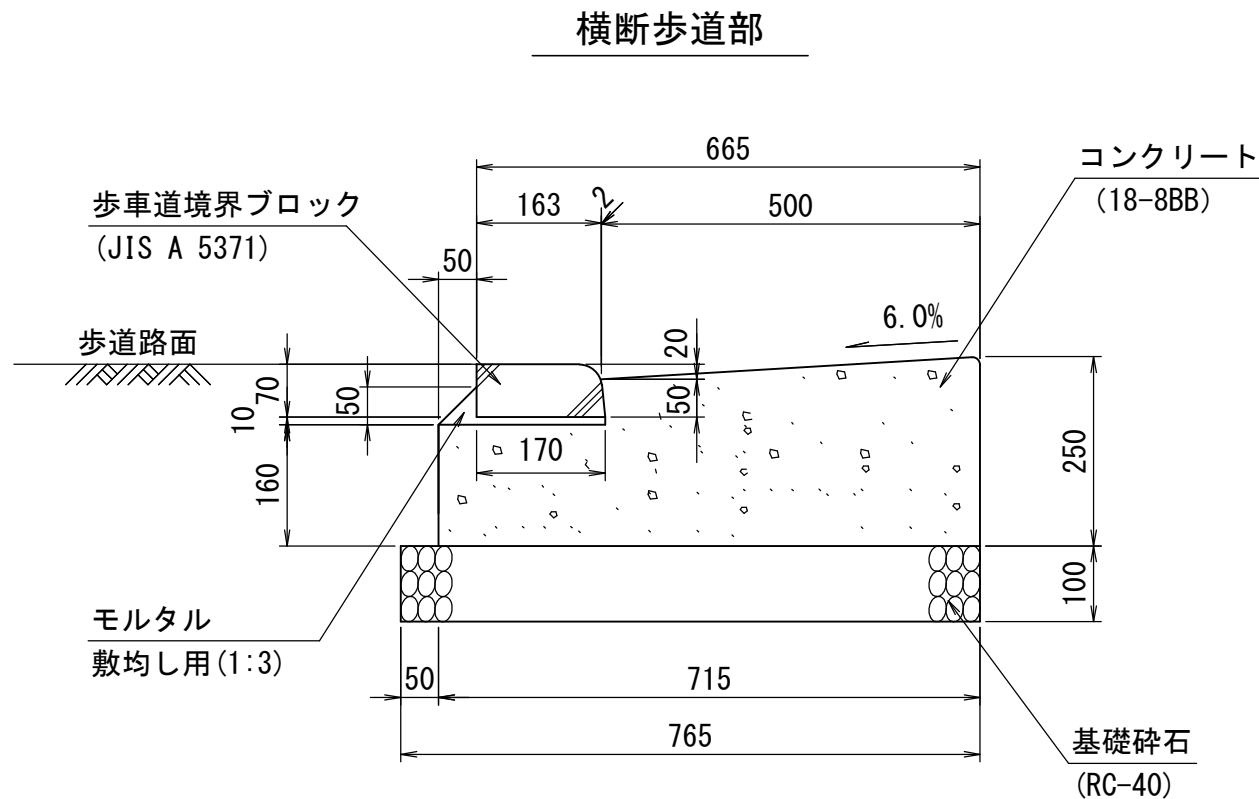
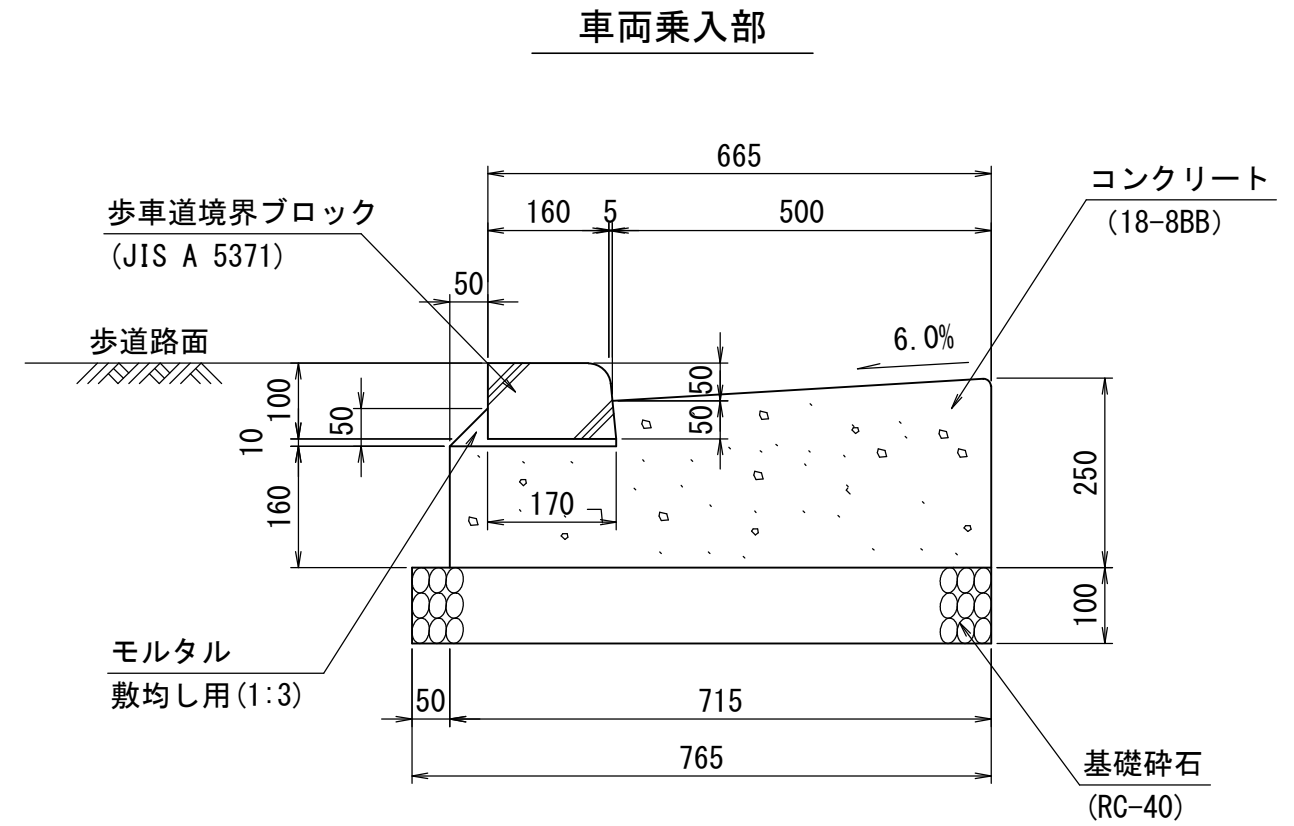
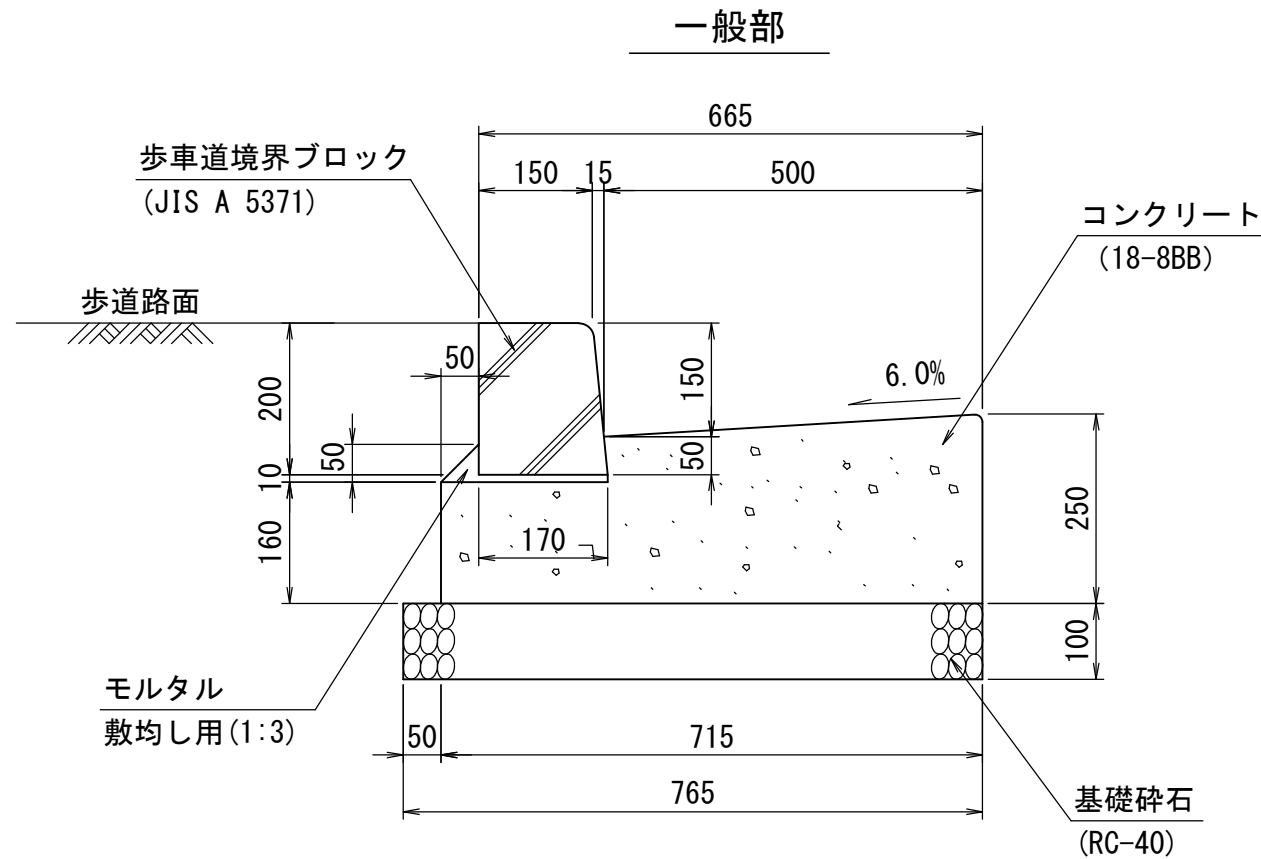
〈適用条件〉

(1) N1~N6 交通量区分に使用する。

〈注意事項〉

- (1) 舗装構成により、基礎材料を考慮する。
- (2) 参考質量については、目安とする。
- (3) 視覚障害者用誘導ブロックを併用すること。

| 番号 | 大分類 | 中分類 | 小分類 | 工種名 | 作成年月 |
|-----|-------|------|----------------------------|---------------------|--------|
| 124 | 01 | LS | 007 | L型側溝 (マウントアップタイプA種) | R2.07 |
| | 排水施設類 | L型側溝 | L型側溝 (マウントアップタイプA種) - (N7) | | S=1/10 |



材料表

| 形状・寸法 | 材料 | | | | | | | 参考質量 (kg/個) |
|-------|-------------------------|------|---------------------|-------------------|-------------------|-------------------|--------------------|----------------|
| | 歩車道境界ブロック JIS A 5371 | | 基礎碎石 RC-40 t=100 | 型枠 | コンクリート 18-8BB | モルタル 敷均し用 1:3 | 目地板 瀝青質, t=10mm | |
| | 規格 | (個) | (m ²) | (m ²) | (m ³) | (m ³) | (m ²) | |
| 一般部 | 150/170×200×600 | 16.5 | 7.7 | 4.1 | 1.5 | 0.03 | 0.12 | 44 |
| 車両乗入部 | 160/170×100×600 | 16.5 | 7.7 | 4.1 | 1.5 | 0.03 | 0.12 | 25 |
| 横断歩道部 | 163/170×70×600 | 16.5 | 7.7 | 4.1 | 1.5 | 0.03 | 0.12 | 16 |

〈適用条件〉

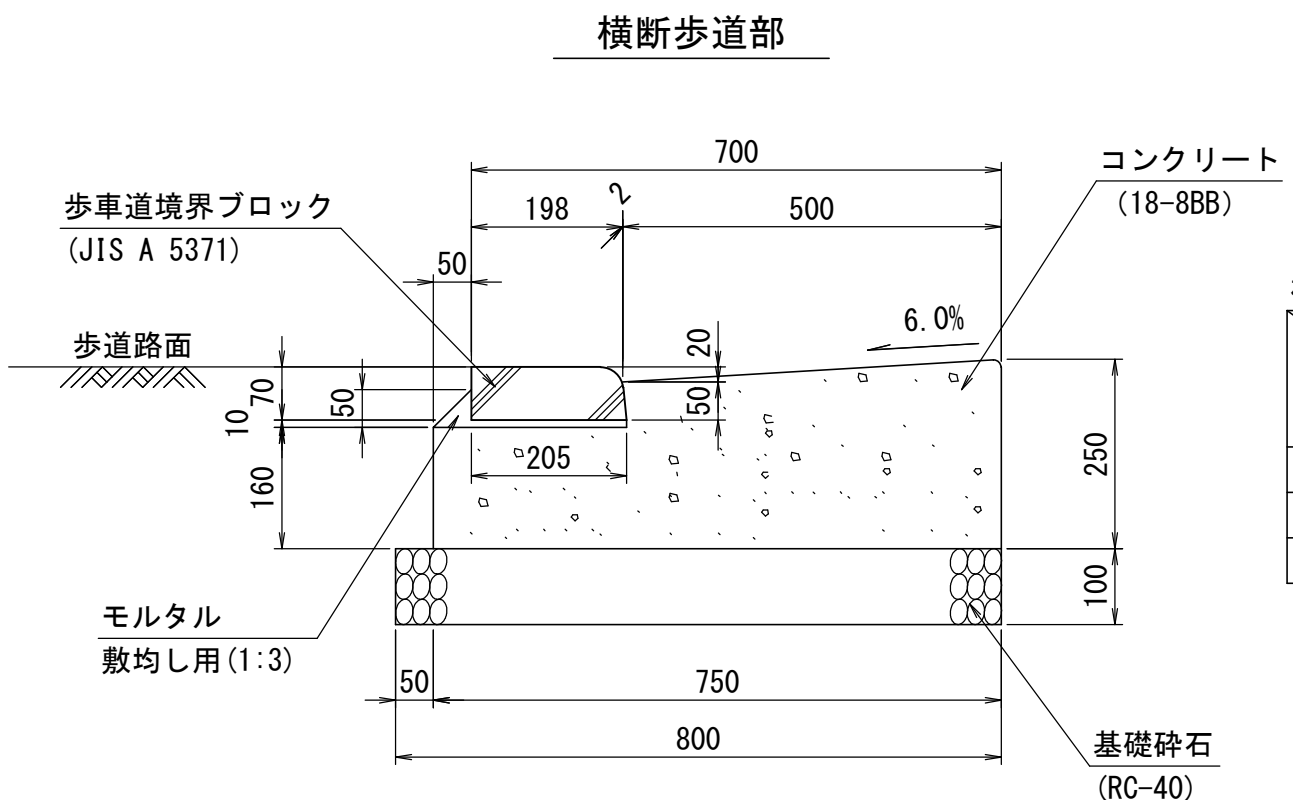
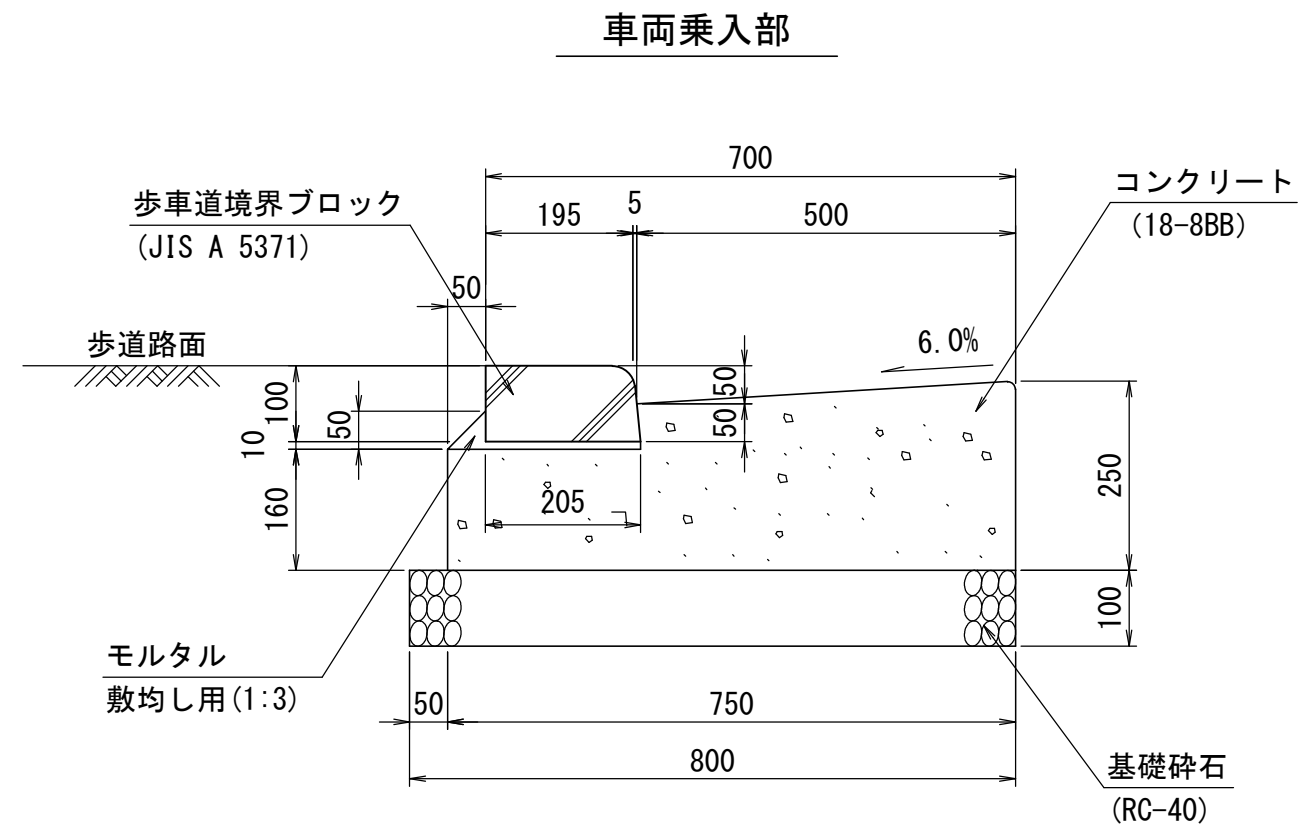
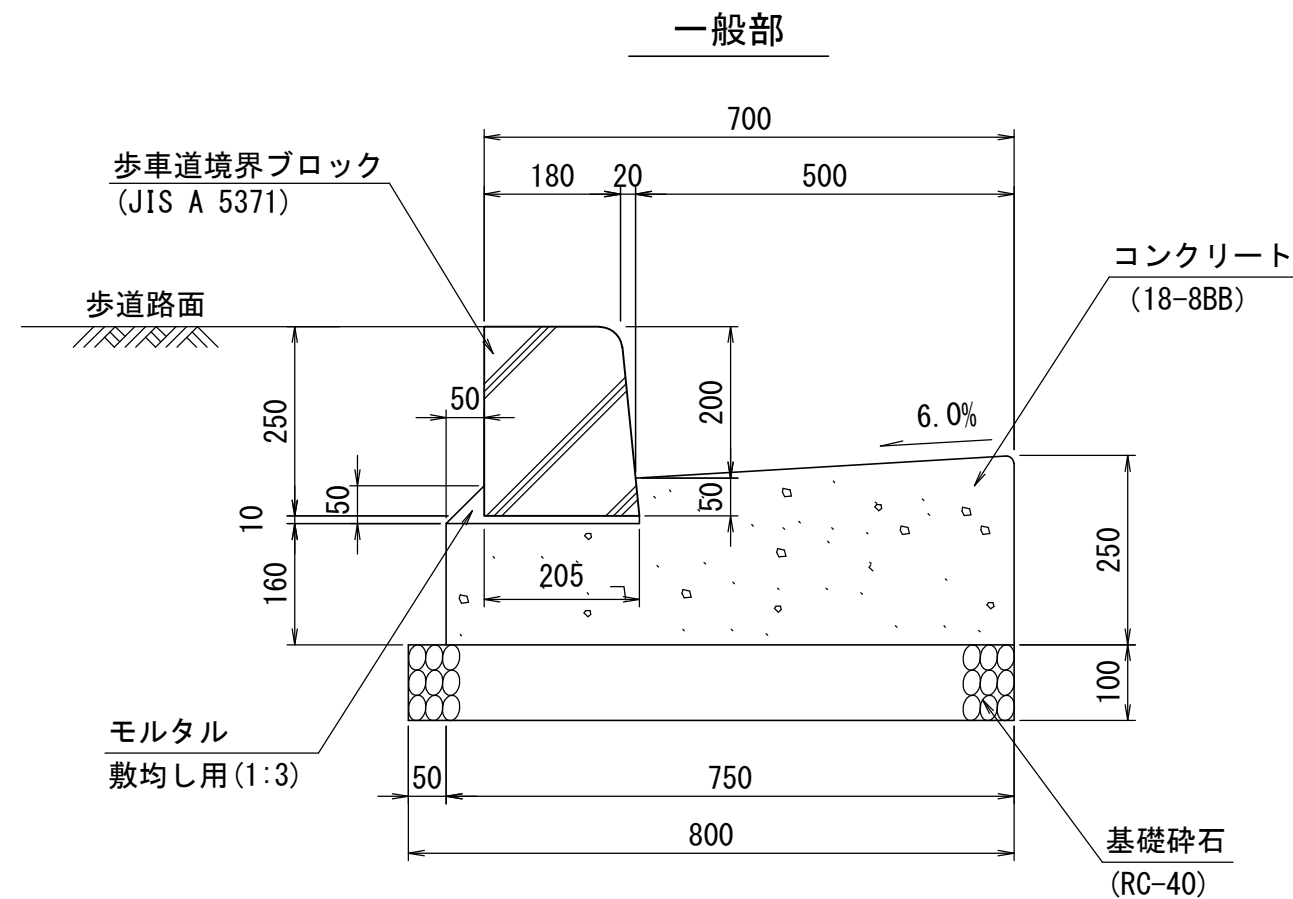
(1) N7 交通量区分に使用する。

〈注意事項〉

(1) 舗装構成により、基礎材料を考慮する。

(2) 参考質量については、目安とする。

| 番号 | 大分類 | 中分類 | 小分類 | 工種名 | 作成年月 |
|-----|-------|------|----------------------------|---------------------|--------|
| 125 | 01 | LS | 008 | L型側溝 (マウントアップタイプB種) | R3.10 |
| | 排水施設類 | L型側溝 | L型側溝 (マウントアップタイプB種) - (N7) | | S=1/10 |

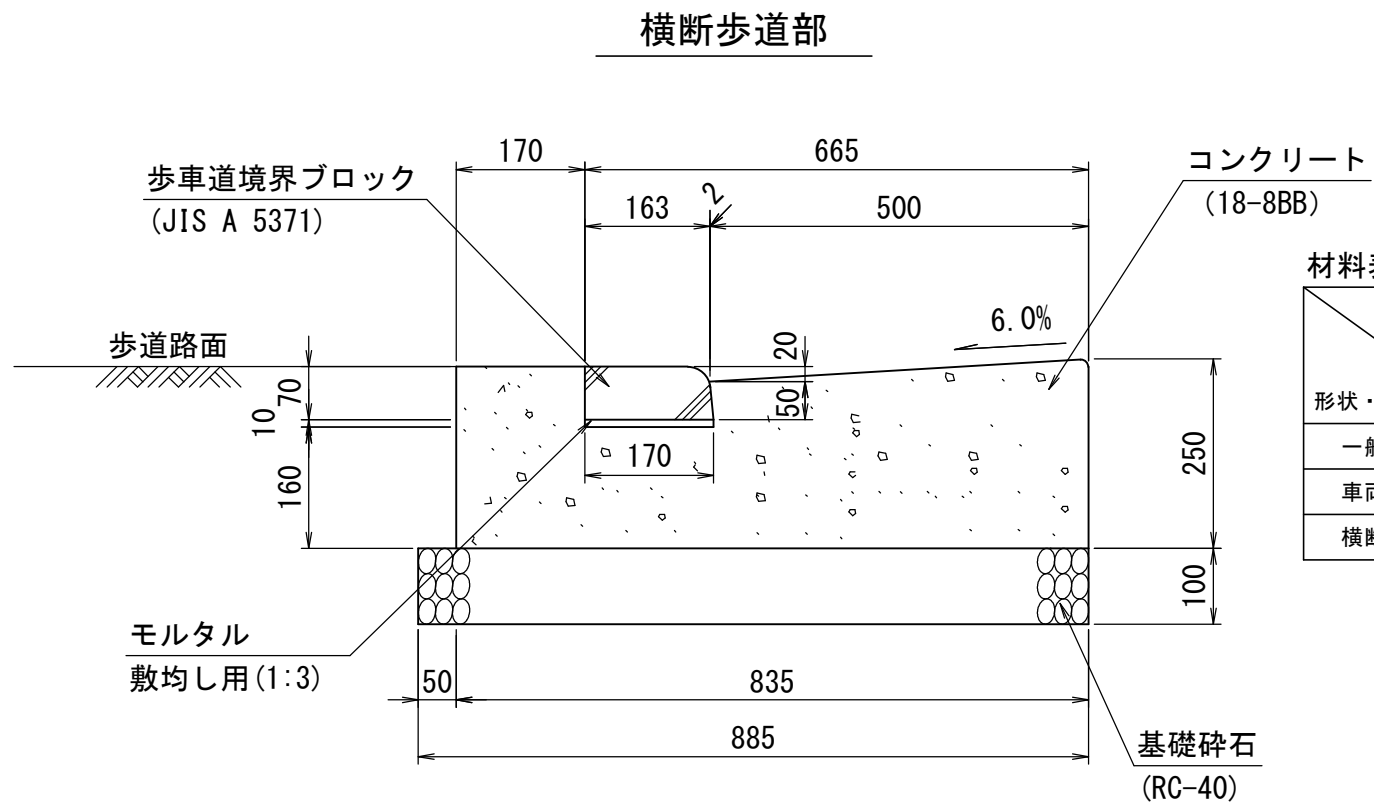
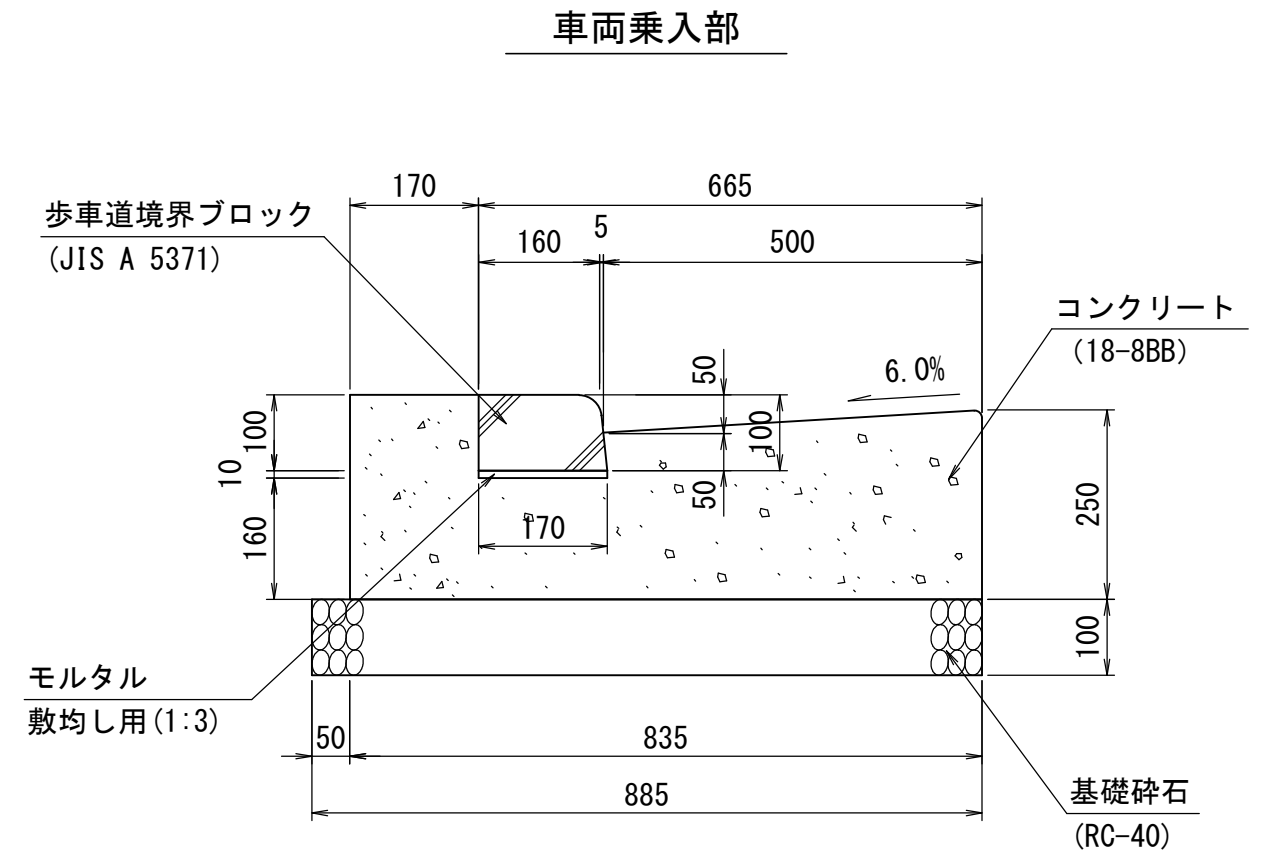
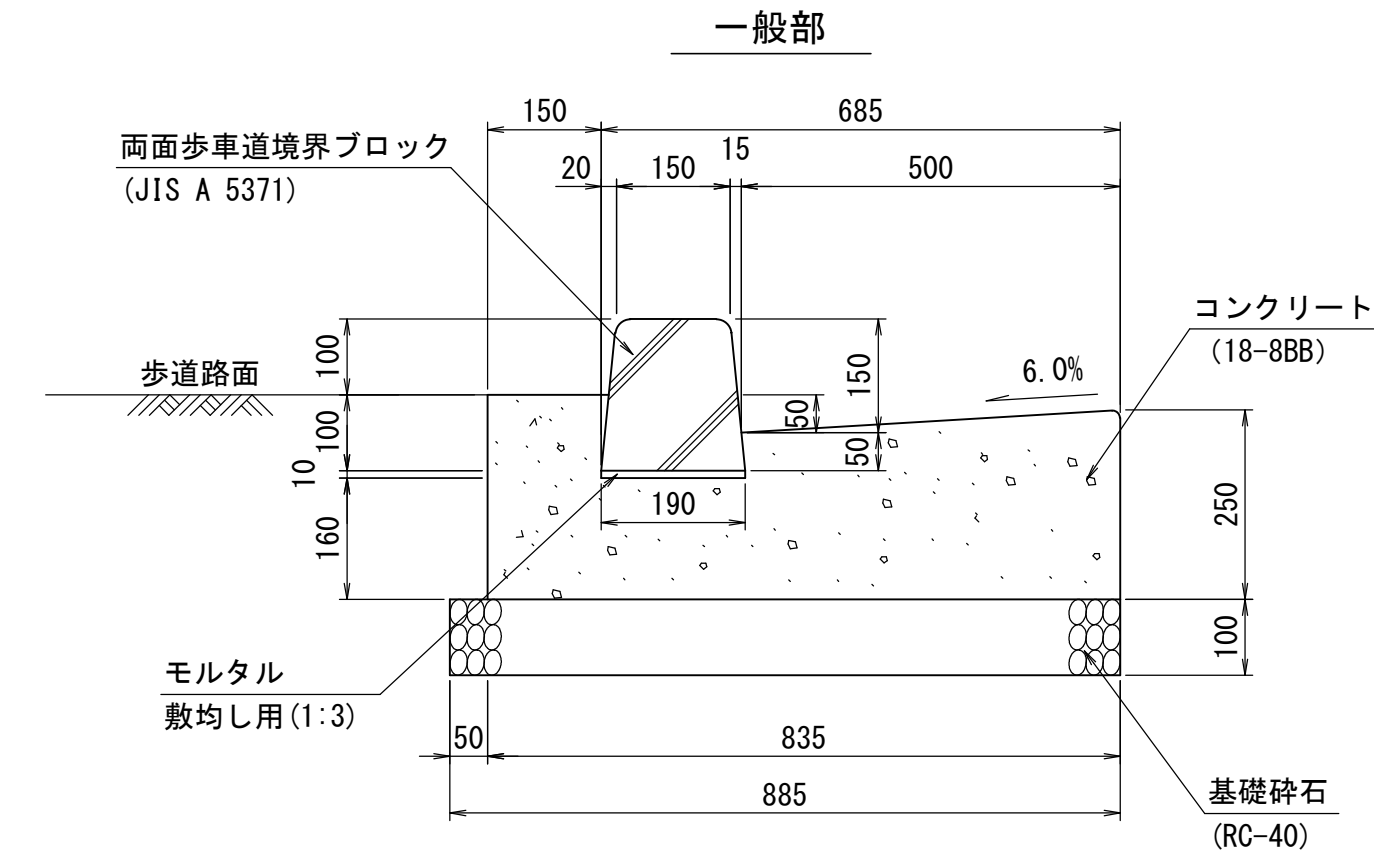


材料表 (10m当り)

| 材料 | 歩車道境界ブロック | | 基礎砕石 | 型枠 | コンクリート | モルタル | 目地板 | 参考質量 |
|-------|---------------------|------|-------------------|-------------------|-------------------|-------------------|-------------------|--------|
| | JIS A 5371 | (個) | RC-40 t=100 | (m ²) | 18-8BB | 敷均し用 1:3 | 瀝青質, t=10mm | |
| 形状・寸法 | 規格 | (個) | (m ²) | (m ²) | (m ³) | (m ³) | (m ²) | (kg/個) |
| 一般部 | 180/205 × 250 × 600 | 16.5 | 8.0 | 4.1 | 1.6 | 0.03 | 0.12 | 66 |
| 車両乗入部 | 195/205 × 100 × 600 | 16.5 | 8.0 | 4.1 | 1.6 | 0.03 | 0.12 | 28 |
| 横断歩道部 | 198/205 × 70 × 600 | 16.5 | 8.0 | 4.1 | 1.6 | 0.03 | 0.12 | 19 |

- 〈適用条件〉
- (1) N7 交通量区分に使用する。
- 〈注意事項〉
- (1) 舗装構成により、基礎材料を考慮する。
 - (2) 参考質量については、目安とする。

| | | | | | |
|-----|-------|------|--------------------------|-------------------|--------|
| 番号 | 大分類 | 中分類 | 小分類 | 工種名 | 作成年月 |
| 126 | 01 | LS | 009 | L型側溝（セミフラットタイプA種） | R2.07 |
| | 排水施設類 | L型側溝 | L型側溝（セミフラットタイプA種） - (N7) | | S=1/10 |



材料表 (10m当り)

| 形状・寸法 | 歩車道境界ブロック | | 基礎碎石 | 型枠 | コンクリート | モルタル | 目地板 | 参考質量 |
|-------|-----------------|------|------|-----|--------|------|------|------|
| | JIS A 5371 | (個) | | | | | | |
| 一般部 | 150/190×200×600 | 16.5 | 8.9 | 5.2 | 1.9 | 0.02 | 0.12 | 48 |
| 車両乗入部 | 160/170×100×600 | 16.5 | 8.9 | 5.2 | 1.9 | 0.02 | 0.12 | 25 |
| 横断歩道部 | 163/170×70×600 | 16.5 | 8.9 | 4.9 | 1.8 | 0.02 | 0.12 | 16 |

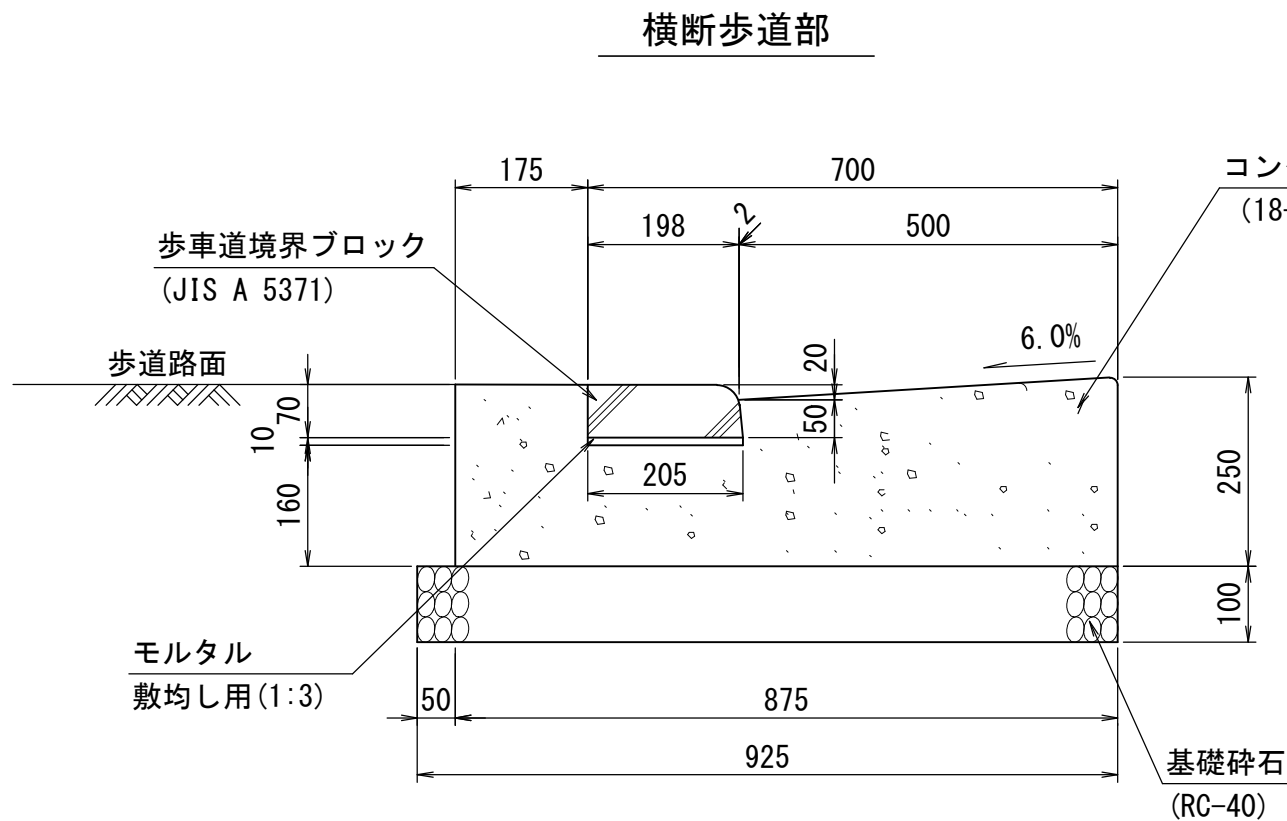
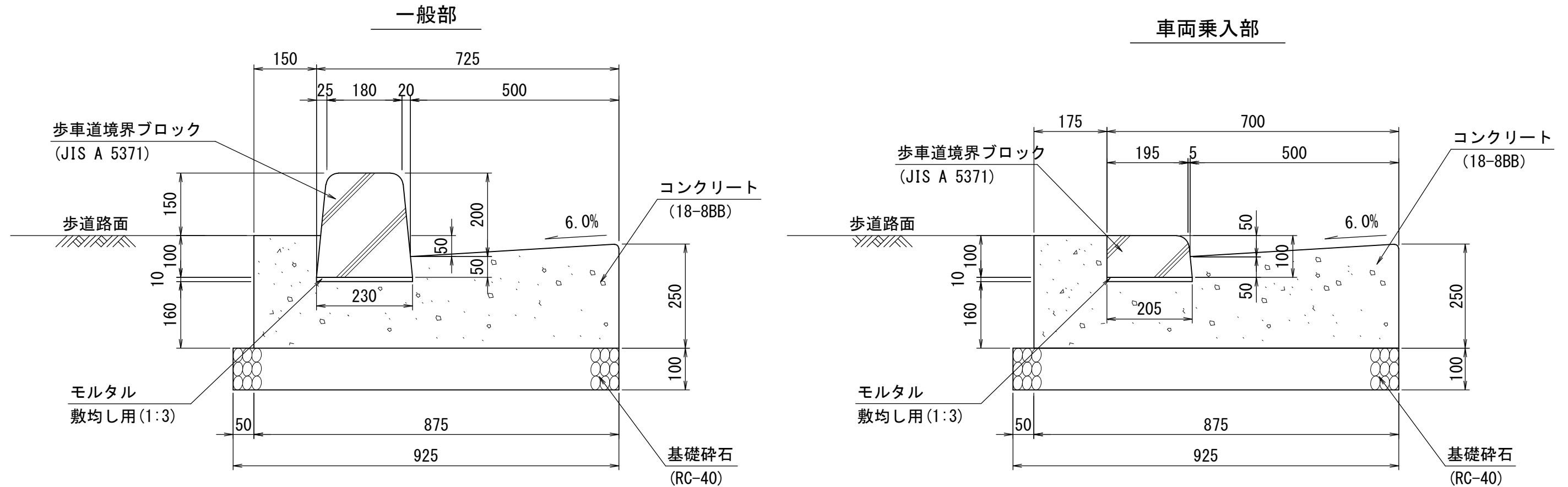
〈適用条件〉

(1) N7 交通量区分に使用する。

〈注意事項〉

- (1) 舗装構成により、基礎材料を考慮する。
- (2) 歩車道境界ブロックの背面コンクリートの幅、高さについては、道路の利用状況等を考慮して調整してもよい。
- (3) 参考質量については、目安とする。

| 番号 | 大分類 | 中分類 | 小分類 | 工種名 | 作成年月 |
|-----|-------|------|--------------------------|-------------------|--------|
| 127 | 01 | LS | 010 | L型側溝（セミフラットタイプB種） | R2.07 |
| | 排水施設類 | L型側溝 | L型側溝（セミフラットタイプB種） - (N7) | | S=1/10 |



材料表

| 材料 | 歩車道境界ブロック | | | | | | | 目地板 | 参考質量 |
|-------|-----------------|------|------|-----|--------|------|-------------|--------|------|
| | JIS A 5371 | | 基礎砕石 | 型枠 | コンクリート | モルタル | 瀝青質, t=10mm | | |
| | 規格 | (個) | | | | | | | |
| 形状・寸法 | | | | | | | | (kg/個) | |
| 一般部 | 180/230×250×600 | 16.5 | 9.3 | 5.2 | 1.9 | 0.02 | 0.12 | 71 | |
| 車両乗入部 | 195/205×100×600 | 16.5 | 9.3 | 5.2 | 2.0 | 0.02 | 0.12 | 28 | |
| 横断歩道部 | 198/205×70×600 | 16.5 | 9.3 | 4.9 | 1.9 | 0.02 | 0.12 | 19 | |

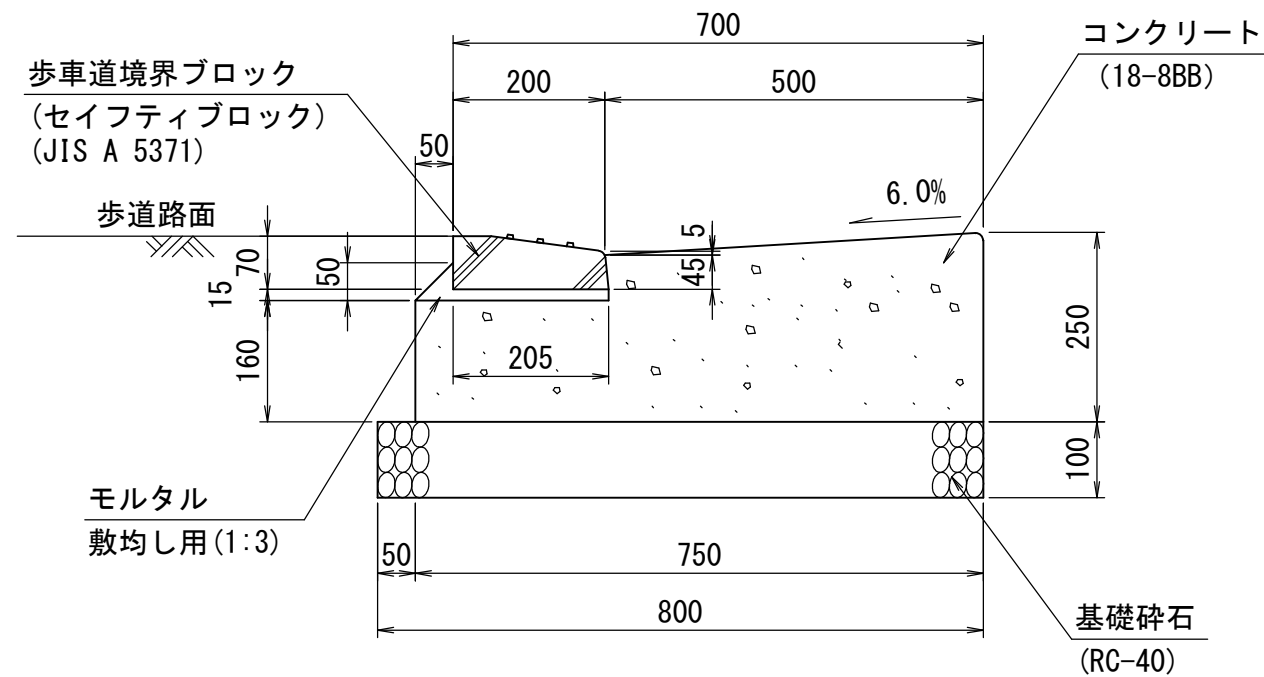
<適用条件>

(1) N7 交通量区分に使用する。

<注意事項>

- (1) 舗装構成により、基礎材料を考慮する。
- (2) 歩車道境界ブロックの背面コンクリートの幅、高さについては、道路の利用状況等を考慮して調整してもよい。
- (3) 参考質量については、目安とする。

| 番号 | 大分類 | 中分類 | 小分類 | 工種名 | 作成年月 |
|-----|-------|------|---------------|---------------|--------|
| 128 | 01 | LS | 011 | L型側溝（フラットタイプ） | R2.07 |
| | 排水施設類 | L型側溝 | L型側溝（フラットタイプ） | | S=1/10 |



材料表

(10m当り)

| 歩車道境界ブロック | | 基礎碎石 | 型枠 | コンクリート | モルタル | 目地板 | 参考質量 |
|-------------------|------|-------------------|-------------------|-------------------|-------------------|-------------------|--------|
| JIS A 5371 | | RC-40 t=100 | | 18-8BB | 敷均し用1:3 | 瀝青質, t=10mm | |
| 規格 | (個) | (m ²) | (m ²) | (m ³) | (m ³) | (m ²) | (kg/個) |
| 200/205×50/70×600 | 16.5 | 8.0 | 4.1 | 1.6 | 0.04 | 0.12 | 18 |

<適用条件>

(1) N7 交通量区分に使用する。

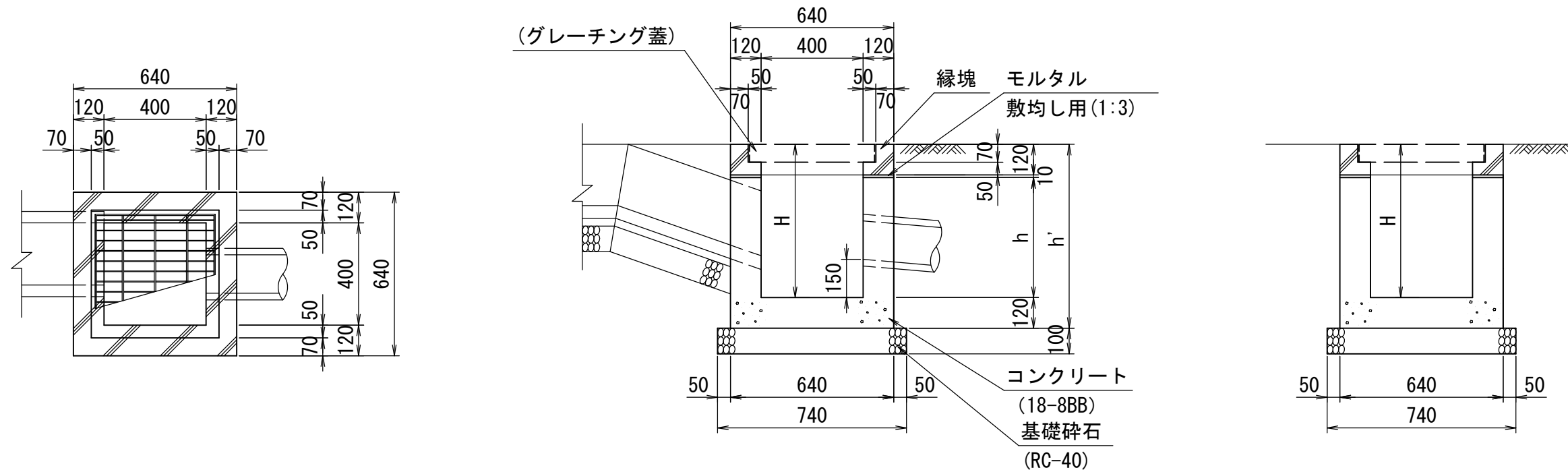
<注意事項>

(1) 舗装構成により、基礎材料を考慮する。

(2) 参考質量については、目安とする。

(3) 視覚障害者用誘導ブロックを併用すること。

| 番号 | 大分類 | 中分類 | 小分類 | 工種名 | 作成年月 |
|-----|-------|-----|-------------------|-------------------|--------|
| 129 | 01 | SM | 001 | U型用集水桝 (400用・一般部) | R2.07 |
| | 排水施設類 | 集水桝 | U型用集水桝 (400用・一般部) | | S=1/20 |



寸法表

| 形状・寸法 | 寸法 (mm) | | |
|-------|---------|------|------|
| | H | h' | h |
| H500 | 500 | 620 | 370 |
| H550 | 550 | 670 | 420 |
| H600 | 600 | 720 | 470 |
| H650 | 650 | 770 | 520 |
| H700 | 700 | 820 | 570 |
| H750 | 750 | 870 | 620 |
| H800 | 800 | 920 | 670 |
| H850 | 850 | 970 | 720 |
| H900 | 900 | 1020 | 770 |
| H950 | 950 | 1070 | 820 |
| H1000 | 1000 | 1120 | 870 |
| H1050 | 1050 | 1170 | 920 |
| H1100 | 1100 | 1220 | 970 |
| H1150 | 1150 | 1270 | 1020 |
| H1200 | 1200 | 1320 | 1070 |

材料表

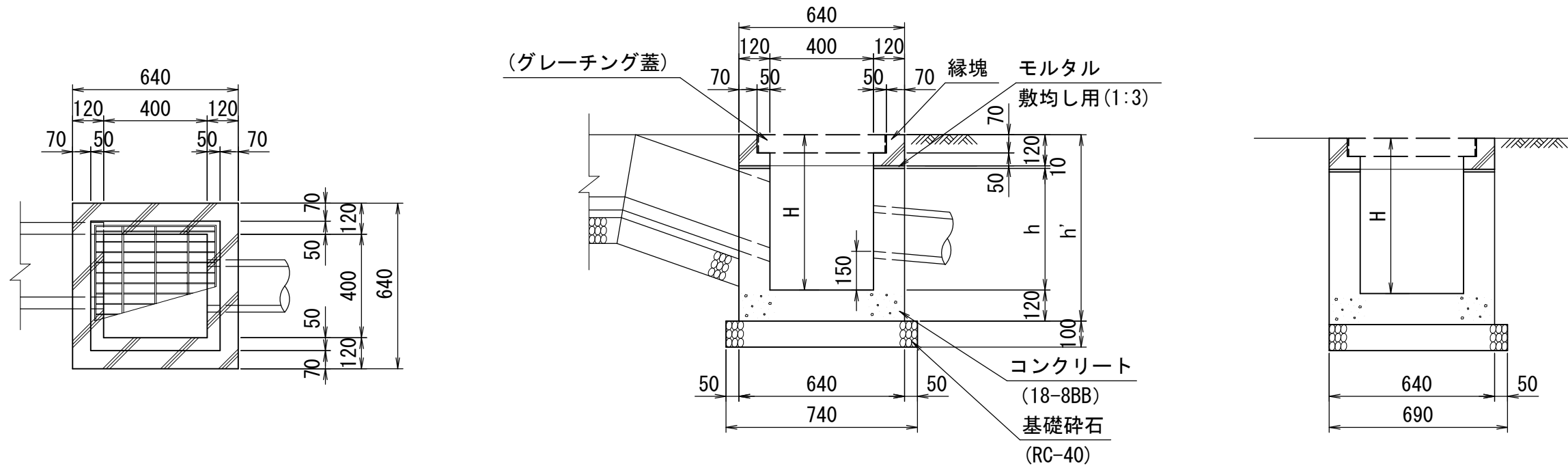
(10箇所当り)

| 形状・寸法 | 材料 | | | | | | 参考質量 (縁塊) (kg/個) |
|-------|--------------------------|--|-------------------------|---------------------------------------|--------------------------------------|----|------------------------|
| | 縁塊 640×640×120 (個) | 基礎碎石 RC-40 t=100 (m ²) | 型枠 (m ²) | コンクリート 18-8BB (m ³) | モルタル 敷均し用1:3 (m ³) | | |
| H500 | 10.0 | 5.5 | 18.5 | 1.4 | 0.03 | 56 | |
| H550 | 10.0 | 5.5 | 20.5 | 1.5 | 0.03 | 56 | |
| H600 | 10.0 | 5.5 | 22.6 | 1.7 | 0.03 | 56 | |
| H650 | 10.0 | 5.5 | 24.7 | 1.8 | 0.03 | 56 | |
| H700 | 10.0 | 5.5 | 26.8 | 1.9 | 0.03 | 56 | |
| H750 | 10.0 | 5.5 | 28.9 | 2.0 | 0.03 | 56 | |
| H800 | 10.0 | 5.5 | 30.9 | 2.2 | 0.03 | 56 | |
| H850 | 10.0 | 5.5 | 33.0 | 2.3 | 0.03 | 56 | |
| H900 | 10.0 | 5.5 | 35.1 | 2.4 | 0.03 | 56 | |
| H950 | 10.0 | 5.5 | 37.2 | 2.5 | 0.03 | 56 | |
| H1000 | 10.0 | 5.5 | 39.3 | 2.7 | 0.03 | 56 | |
| H1050 | 10.0 | 5.5 | 41.3 | 2.8 | 0.03 | 56 | |
| H1100 | 10.0 | 5.5 | 43.4 | 2.9 | 0.03 | 56 | |
| H1150 | 10.0 | 5.5 | 45.5 | 3.0 | 0.03 | 56 | |
| H1200 | 10.0 | 5.5 | 47.6 | 3.2 | 0.03 | 56 | |

〈注意事項〉

- (1) コンクリート体積及び型枠の面積については、取付を考慮しない数量としている為、考慮する場合は別途計算を行う。
- (2) 参考質量については、目安とする。

| 番号 | 大分類 | 中分類 | 小分類 | 工種名 | 作成年月 |
|-----|-------|-----|---------------------|---------------------|--------|
| 130 | 01 | SM | 002 | U型用集水柵 (400用・官民境界部) | R2.07 |
| | 排水施設類 | 集水柵 | U型用集水柵 (400用・官民境界部) | | S=1/20 |



寸法表

| 形状・寸法 | 寸法 (mm) | | |
|-------|---------|------|------|
| | H | h' | h |
| H500 | 500 | 620 | 370 |
| H550 | 550 | 670 | 420 |
| H600 | 600 | 720 | 470 |
| H650 | 650 | 770 | 520 |
| H700 | 700 | 820 | 570 |
| H750 | 750 | 870 | 620 |
| H800 | 800 | 920 | 670 |
| H850 | 850 | 970 | 720 |
| H900 | 900 | 1020 | 770 |
| H950 | 950 | 1070 | 820 |
| H1000 | 1000 | 1120 | 870 |
| H1050 | 1050 | 1170 | 920 |
| H1100 | 1100 | 1220 | 970 |
| H1150 | 1150 | 1270 | 1020 |
| H1200 | 1200 | 1320 | 1070 |

材料表

| 形状・寸法 | (10箇所当り) | | | | | | |
|-------|----------|--------------------|----------------------------------|-------------------|-----------------------------|------------------------------|--------------|
| | 材料 | 縁塊 | 基礎碎石 | 型枠 | コンクリート | モルタル | 参考質量 (縁塊) |
| | | 640×640×120 (個) | RC-40 t=100 (m ²) | (m ²) | 18-8BB (m ³) | 敷均し用1:3 (m ³) | (kg/個) |
| H500 | | 10.0 | 5.1 | 18.5 | 1.4 | 0.03 | 56 |
| H550 | | 10.0 | 5.1 | 20.5 | 1.5 | 0.03 | 56 |
| H600 | | 10.0 | 5.1 | 22.6 | 1.7 | 0.03 | 56 |
| H650 | | 10.0 | 5.1 | 24.7 | 1.8 | 0.03 | 56 |
| H700 | | 10.0 | 5.1 | 26.8 | 1.9 | 0.03 | 56 |
| H750 | | 10.0 | 5.1 | 28.9 | 2.0 | 0.03 | 56 |
| H800 | | 10.0 | 5.1 | 30.9 | 2.2 | 0.03 | 56 |
| H850 | | 10.0 | 5.1 | 33.0 | 2.3 | 0.03 | 56 |
| H900 | | 10.0 | 5.1 | 35.1 | 2.4 | 0.03 | 56 |
| H950 | | 10.0 | 5.1 | 37.2 | 2.5 | 0.03 | 56 |
| H1000 | | 10.0 | 5.1 | 39.3 | 2.7 | 0.03 | 56 |
| H1050 | | 10.0 | 5.1 | 41.3 | 2.8 | 0.03 | 56 |
| H1100 | | 10.0 | 5.1 | 43.4 | 2.9 | 0.03 | 56 |
| H1150 | | 10.0 | 5.1 | 45.5 | 3.0 | 0.03 | 56 |
| H1200 | | 10.0 | 5.1 | 47.6 | 3.2 | 0.03 | 56 |

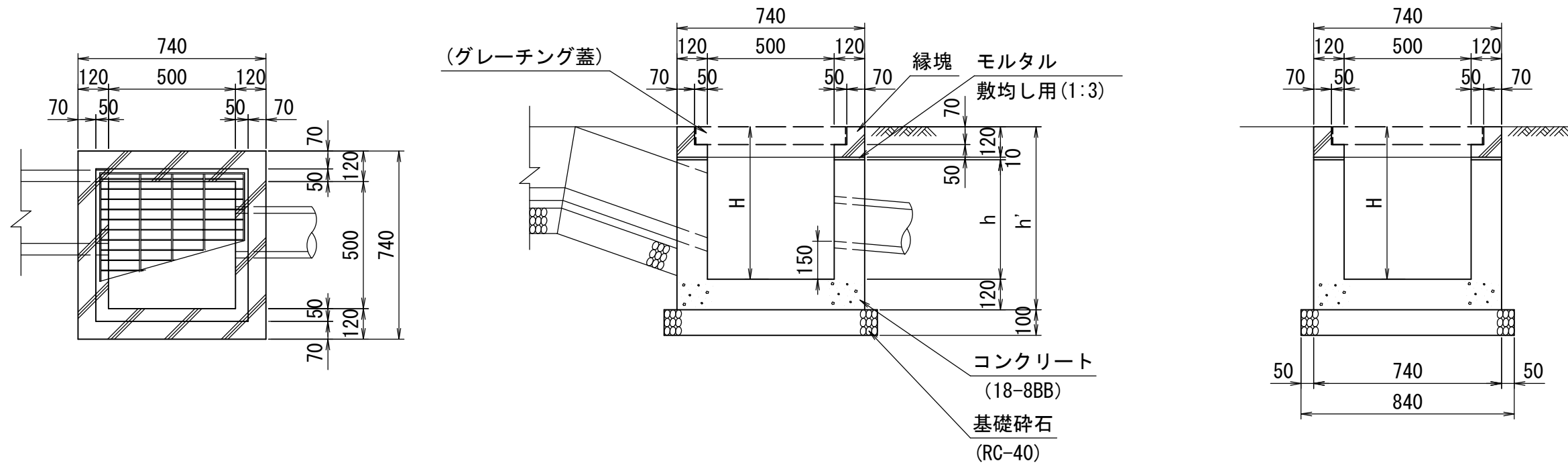
〈適用条件〉

(1) 片側に官民境界がある場合に使用する。

〈注意事項〉

- (1) コンクリート体積及び型枠の面積については、取付を考慮しない数量としている為、考慮する場合は別途計算を行う。
(2) 参考質量については、目安とする。

| 番号 | 大分類 | 中分類 | 小分類 | 工種名 | 作成年月 |
|-----|-------|-----|-------------------|-------------------|--------|
| 131 | 01 | SM | 003 | U型用集水枡 (500用・一般部) | R2.07 |
| | 排水施設類 | 集水枡 | U型用集水枡 (500用・一般部) | | S=1/20 |



寸法表

| 形状・寸法 | 寸法 (mm) | | |
|-------|---------|------|------|
| | H | h' | h |
| H500 | 500 | 620 | 370 |
| H550 | 550 | 670 | 420 |
| H600 | 600 | 720 | 470 |
| H650 | 650 | 770 | 520 |
| H700 | 700 | 820 | 570 |
| H750 | 750 | 870 | 620 |
| H800 | 800 | 920 | 670 |
| H850 | 850 | 970 | 720 |
| H900 | 900 | 1020 | 770 |
| H950 | 950 | 1070 | 820 |
| H1000 | 1000 | 1120 | 870 |
| H1050 | 1050 | 1170 | 920 |
| H1100 | 1100 | 1220 | 970 |
| H1150 | 1150 | 1270 | 1020 |
| H1200 | 1200 | 1320 | 1070 |

材料表

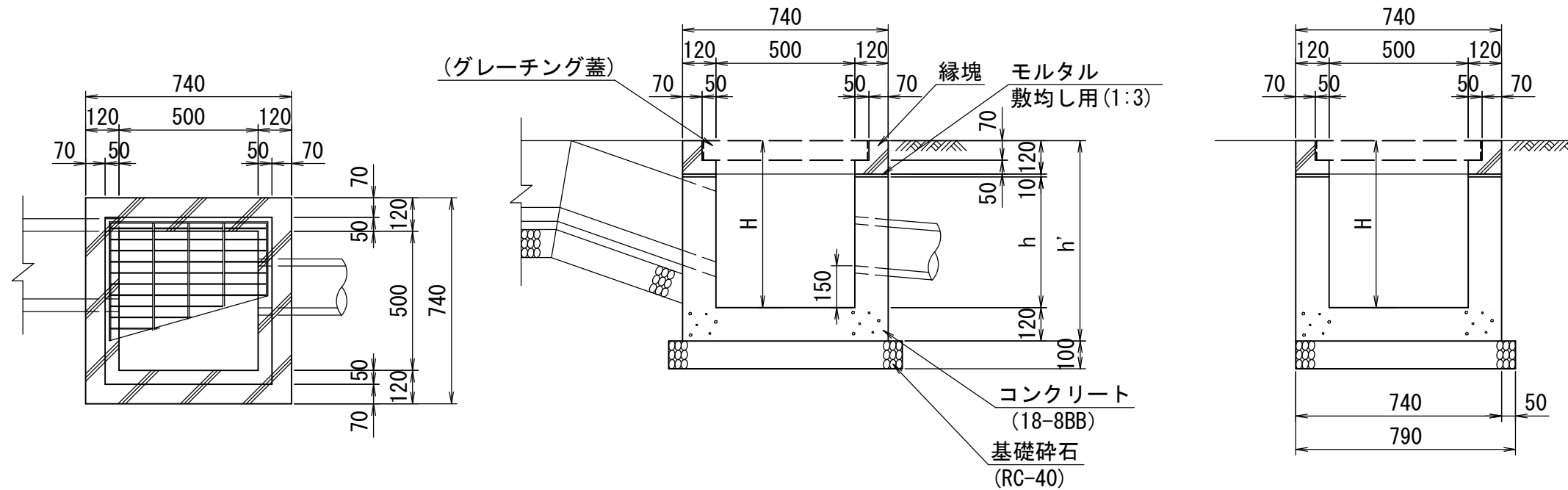
(10箇所当り)

| 形状・寸法 | 材料 | | | | | | 参考質量 (縁塊) (kg/個) |
|-------|--------------------------|--|-------------------------|---------------------------------------|--------------------------------------|----|------------------------|
| | 縁塊 740×740×120 (個) | 基礎砕石 RC-40 t=100 (m ²) | 型枠 (m ²) | コンクリート 18-8BB (m ³) | モルタル 敷均し用1:3 (m ³) | | |
| H500 | 10.0 | 7.1 | 21.9 | 1.8 | 0.03 | 75 | |
| H550 | 10.0 | 7.1 | 24.4 | 1.9 | 0.03 | 75 | |
| H600 | 10.0 | 7.1 | 26.9 | 2.1 | 0.03 | 75 | |
| H650 | 10.0 | 7.1 | 29.3 | 2.2 | 0.03 | 75 | |
| H700 | 10.0 | 7.1 | 31.8 | 2.4 | 0.03 | 75 | |
| H750 | 10.0 | 7.1 | 34.3 | 2.5 | 0.03 | 75 | |
| H800 | 10.0 | 7.1 | 36.8 | 2.7 | 0.03 | 75 | |
| H850 | 10.0 | 7.1 | 39.3 | 2.8 | 0.03 | 75 | |
| H900 | 10.0 | 7.1 | 41.7 | 2.9 | 0.03 | 75 | |
| H950 | 10.0 | 7.1 | 44.2 | 3.1 | 0.03 | 75 | |
| H1000 | 10.0 | 7.1 | 46.7 | 3.2 | 0.03 | 75 | |
| H1050 | 10.0 | 7.1 | 49.2 | 3.4 | 0.03 | 75 | |
| H1100 | 10.0 | 7.1 | 51.7 | 3.5 | 0.03 | 75 | |
| H1150 | 10.0 | 7.1 | 54.1 | 3.7 | 0.03 | 75 | |
| H1200 | 10.0 | 7.1 | 56.6 | 3.8 | 0.03 | 75 | |

〈注意事項〉

- (1) コンクリート体積及び型枠の面積については、取付を考慮しない数量としている為、考慮する場合は別途計算を行う。
- (2) 参考質量については、目安とする。

| 番号 | 大分類 | 中分類 | 小分類 | 工種名 | 作成年月 |
|-----|-------|-----|---------------------|---------------------|--------|
| 132 | 01 | SM | 004 | U型用集水柵 (500用・官民境界部) | R2.07 |
| | 排水施設類 | 集水柵 | U型用集水柵 (500用・官民境界部) | | S=1/20 |



寸法表

| 形状・寸法 | 寸法 (mm) | | |
|-------|---------|------|------|
| | H | h' | h |
| H500 | 500 | 620 | 370 |
| H550 | 550 | 670 | 420 |
| H600 | 600 | 720 | 470 |
| H650 | 650 | 770 | 520 |
| H700 | 700 | 820 | 570 |
| H750 | 750 | 870 | 620 |
| H800 | 800 | 920 | 670 |
| H850 | 850 | 970 | 720 |
| H900 | 900 | 1020 | 770 |
| H950 | 950 | 1070 | 820 |
| H1000 | 1000 | 1120 | 870 |
| H1050 | 1050 | 1170 | 920 |
| H1100 | 1100 | 1220 | 970 |
| H1150 | 1150 | 1270 | 1020 |
| H1200 | 1200 | 1320 | 1070 |

材料表

| 形状・寸法 | (10箇所当り) | | | | | | |
|-------|----------|-------------|-------------------|-------------------|-------------------|-------------------|--------|
| | 材料 | 縁塊 | 基礎砕石 | 型枠 | コンクリート | モルタル | 参考質量 |
| | | 740×740×120 | RC-40 t=100 | | 18-8BB | 敷均し用1:3 | (縁塊) |
| | | (個) | (m ²) | (m ²) | (m ³) | (m ³) | (kg/個) |
| H500 | | 10.0 | 6.6 | 21.9 | 1.8 | 0.03 | 75 |
| H550 | | 10.0 | 6.6 | 24.4 | 1.9 | 0.03 | 75 |
| H600 | | 10.0 | 6.6 | 26.9 | 2.1 | 0.03 | 75 |
| H650 | | 10.0 | 6.6 | 29.3 | 2.2 | 0.03 | 75 |
| H700 | | 10.0 | 6.6 | 31.8 | 2.4 | 0.03 | 75 |
| H750 | | 10.0 | 6.6 | 34.3 | 2.5 | 0.03 | 75 |
| H800 | | 10.0 | 6.6 | 36.8 | 2.7 | 0.03 | 75 |
| H850 | | 10.0 | 6.6 | 39.3 | 2.8 | 0.03 | 75 |
| H900 | | 10.0 | 6.6 | 41.7 | 2.9 | 0.03 | 75 |
| H950 | | 10.0 | 6.6 | 44.2 | 3.1 | 0.03 | 75 |
| H1000 | | 10.0 | 6.6 | 46.7 | 3.2 | 0.03 | 75 |
| H1050 | | 10.0 | 6.6 | 49.2 | 3.4 | 0.03 | 75 |
| H1100 | | 10.0 | 6.6 | 51.7 | 3.5 | 0.03 | 75 |
| H1150 | | 10.0 | 6.6 | 54.1 | 3.7 | 0.03 | 75 |
| H1200 | | 10.0 | 6.6 | 56.6 | 3.8 | 0.03 | 75 |

〈適用条件〉

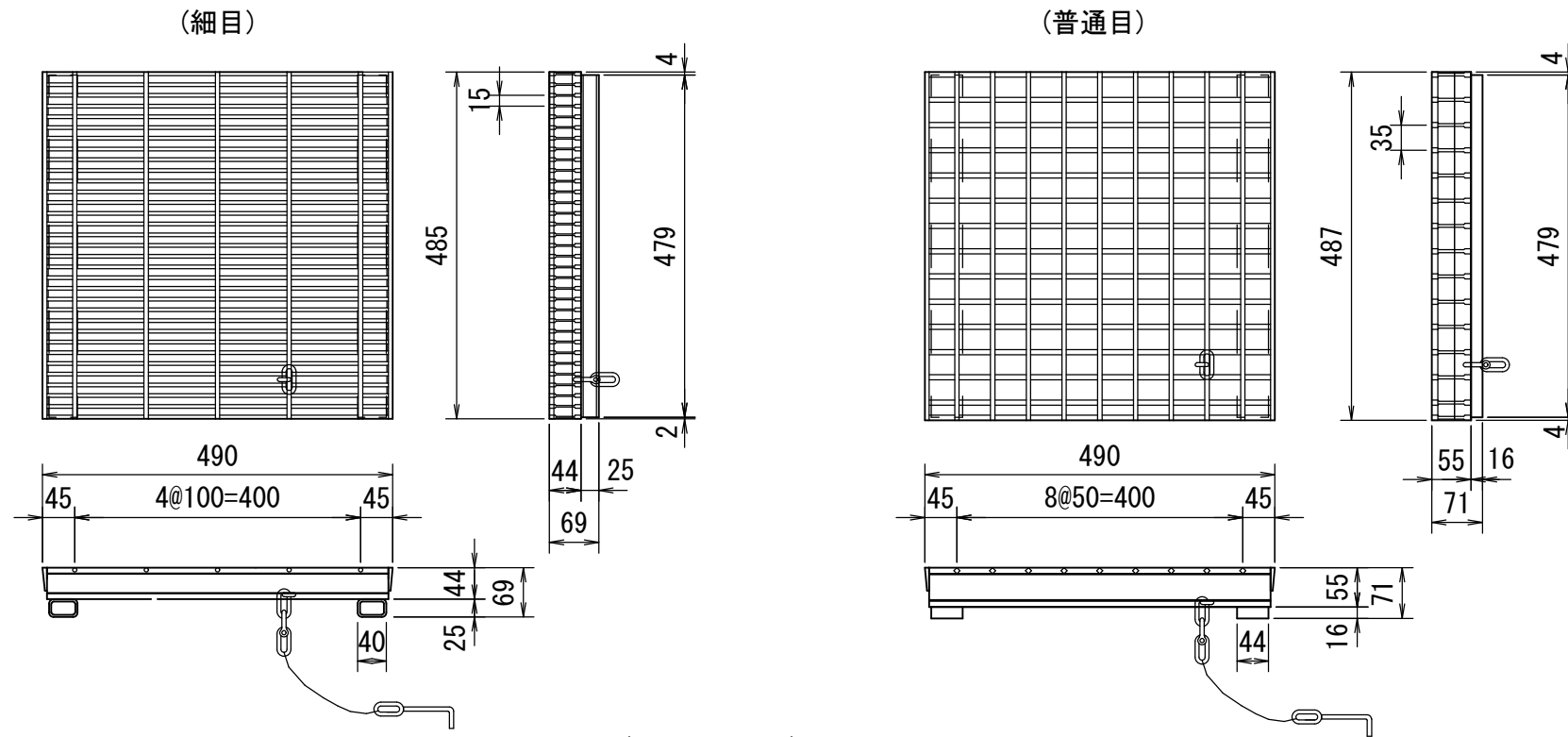
(1) 片側に官民境界がある場合に使用する。

〈注意事項〉

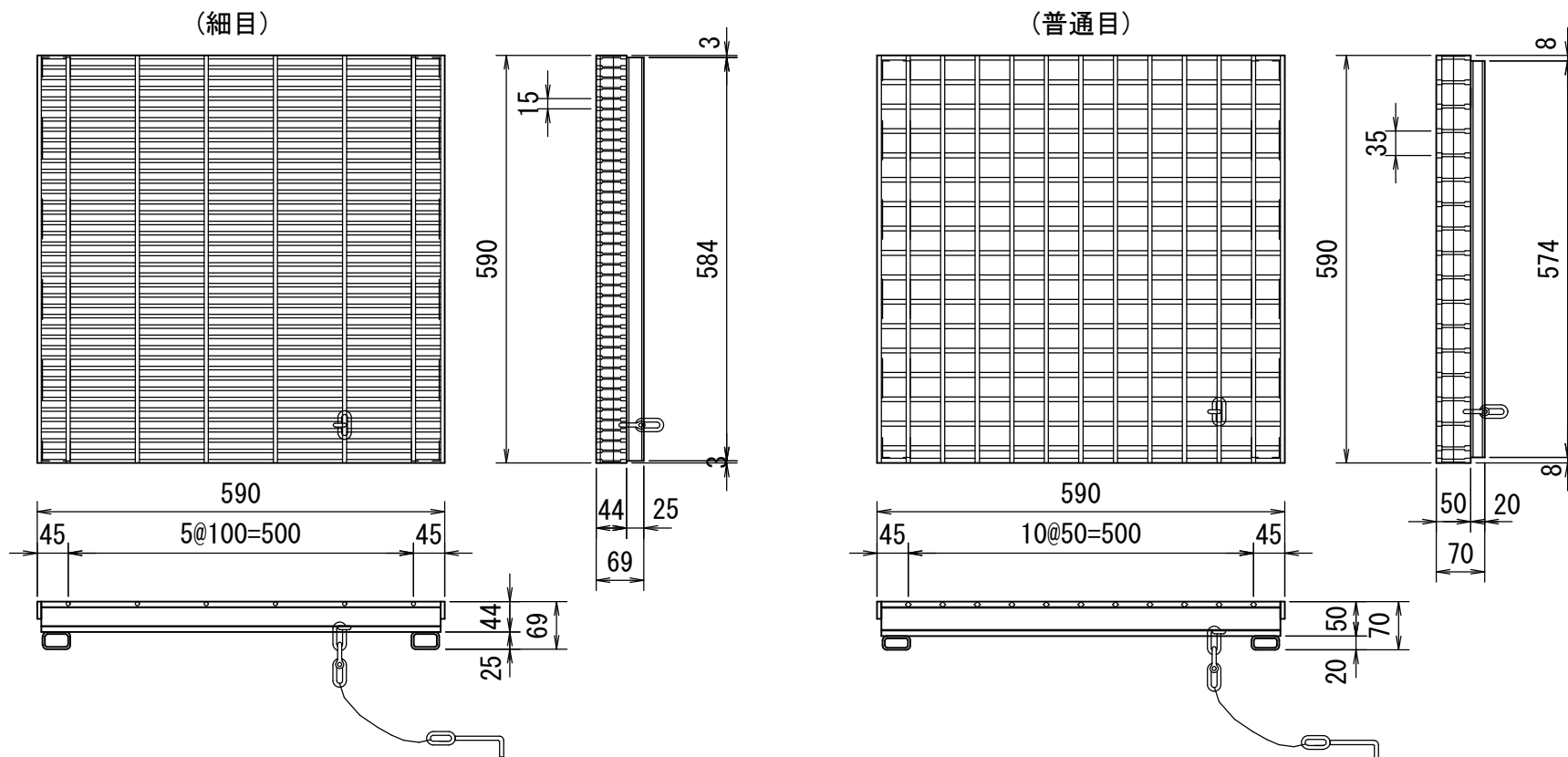
- (1) コンクリート体積及び型枠の面積については、取付を考慮しない数量としている為、考慮する場合は別途計算を行う。
(2) 参考質量については、目安とする。

| 番号 | 大分類 | 中分類 | 小分類 | 工種名 | 作成年月 |
|-----|-------|-----|---------------------------|---------------|--------|
| 133 | 01 | SM | 005 | U型用集水柵グレーチング蓋 | R2.07 |
| | 排水施設類 | 集水柵 | U型用集水柵グレーチング蓋 (400用・500用) | | S=1/10 |

グレーチング蓋-400用



グレーチング蓋-500用



材料表

(10箇所当り)

| 形状・寸法 | グレーチング蓋 | | 参考質量 (kg/個) |
|---------|-------------------------|------|----------------|
| | 規格 | (個) | |
| 400用細目 | 485×490×44/69 ぐさり付 T-25 | 10.0 | 33.5 |
| 400用普通目 | 487×490×55/71 ぐさり付 T-25 | 10.0 | 27.2 |
| 500用細目 | 590×590×44/69 ぐさり付 T-25 | 10.0 | 48.1 |
| 500用普通目 | 590×590×50/70 ぐさり付 T-25 | 10.0 | 29.8 |

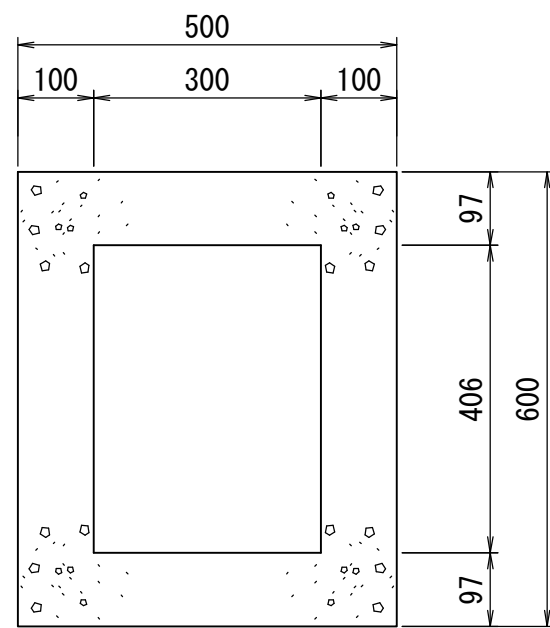
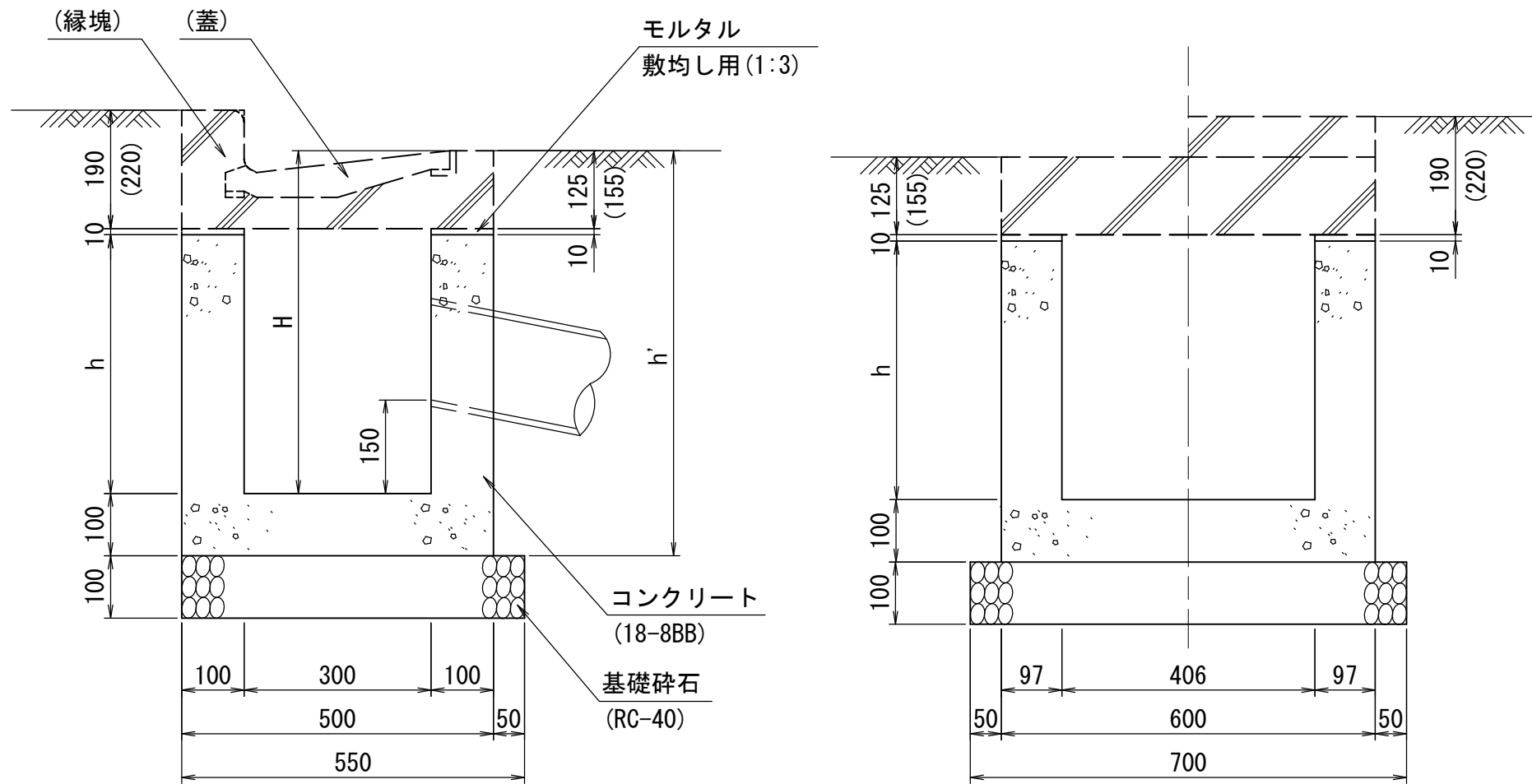
〈適用条件〉

(1) 歩行者の通行がある箇所には、細目タイプを使用する。

〈注意事項〉

- (1) 参考質量については、目安とする。
- (2) 現場条件により、ノンスリップ仕様の製品を使用すること。

| 番号 | 大分類 | 中分類 | 小分類 | 工種名 | 作成年月 |
|-----|-------|-----|--------|--------|--------|
| 134 | 01 | SM | 006 | L型用集水枡 | R2.07 |
| | 排水施設類 | 集水枡 | L型用集水枡 | | S=1/10 |



寸法表

| 形状・寸法 | 寸法 (mm) | | |
|-------|---------|------|-------------|
| | H | h' | h |
| H500 | 500 | 600 | 365 (335) |
| H550 | 550 | 650 | 415 (385) |
| H600 | 600 | 700 | 465 (435) |
| H650 | 650 | 750 | 515 (485) |
| H700 | 700 | 800 | 565 (535) |
| H750 | 750 | 850 | 615 (585) |
| H800 | 800 | 900 | 665 (635) |
| H850 | 850 | 950 | 715 (685) |
| H900 | 900 | 1000 | 765 (735) |
| H950 | 950 | 1050 | 815 (785) |
| H1000 | 1000 | 1100 | 865 (835) |
| H1050 | 1050 | 1150 | 915 (885) |
| H1100 | 1100 | 1200 | 965 (935) |
| H1150 | 1150 | 1250 | 1015 (985) |
| H1200 | 1200 | 1300 | 1065 (1035) |

材料表

(10箇所当り)

| 形状・寸法 | 材料 | 基礎碎石 | 型枠 | コンクリート | モルタル |
|-------|----|---------------------|-------------|----------------|-----------------|
| | | RC-40 t=100 (m2) | (m2) | 18-8BB (m3) | 敷均し用1:3 (m3) |
| H500 | | 3.9 | 15.4 (14.3) | 0.95 (0.90) | 0.02 |
| H550 | | 3.9 | 17.2 (16.1) | 1.0 (0.99) | 0.02 |
| H600 | | 3.9 | 19.0 (17.9) | 1.1 (1.1) | 0.02 |
| H650 | | 3.9 | 20.8 (19.7) | 1.2 (1.2) | 0.02 |
| H700 | | 3.9 | 22.6 (21.5) | 1.3 (1.3) | 0.02 |
| H750 | | 3.9 | 24.4 (23.3) | 1.4 (1.3) | 0.02 |
| H800 | | 3.9 | 26.2 (25.1) | 1.5 (1.4) | 0.02 |
| H850 | | 3.9 | 28.0 (26.9) | 1.6 (1.5) | 0.02 |
| H900 | | 3.9 | 29.8 (28.7) | 1.7 (1.6) | 0.02 |
| H950 | | 3.9 | 31.6 (30.6) | 1.8 (1.7) | 0.02 |
| H1000 | | 3.9 | 33.4 (32.4) | 1.8 (1.8) | 0.02 |
| H1050 | | 3.9 | 35.2 (34.2) | 1.9 (1.9) | 0.02 |
| H1100 | | 3.9 | 37.1 (36.0) | 2.0 (2.0) | 0.02 |
| H1150 | | 3.9 | 38.9 (37.8) | 2.1 (2.1) | 0.02 |
| H1200 | | 3.9 | 40.7 (39.6) | 2.2 (2.1) | 0.02 |

<適用事項>

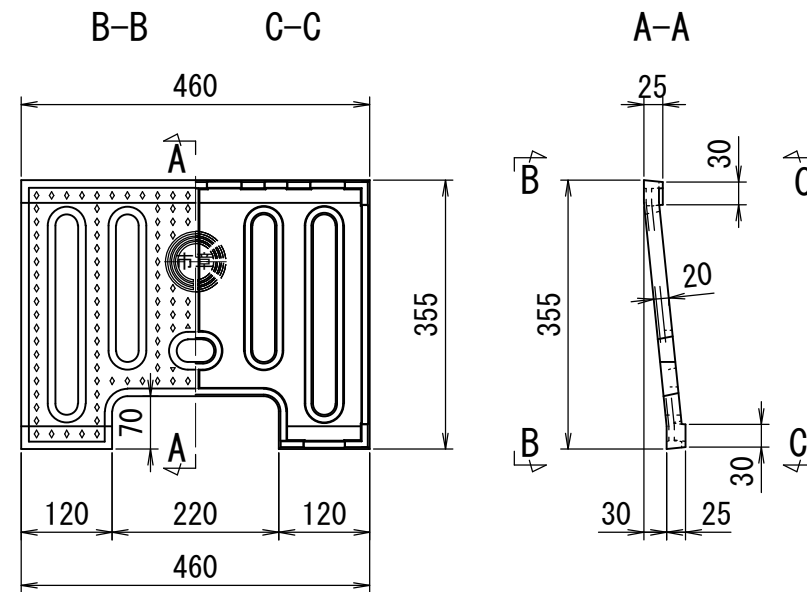
- (1) 蓋及び縁塊は、番号135(SM-007(鑄鉄蓋・縁塊))、番号136(SM-008(グレーチング蓋・縁塊))を使用する。

<注意事項>

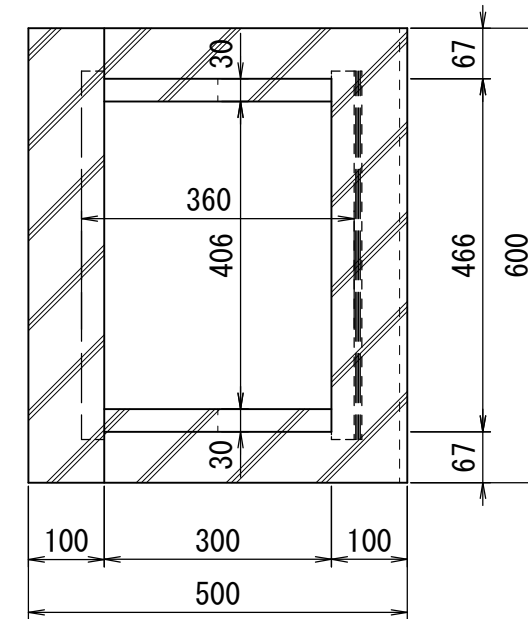
- (1) 標準図は、番号135(SM-007(鑄鉄蓋・縁塊))を使用した場合を示す。
- (2) ()内数値は、番号136(SM-008(グレーチング蓋・縁塊))を使用した場合を示す。
- (3) コンクリート体積及び型枠の面積については、取付を考慮しない数量としている為、考慮する場合は別途計算を行う。

| | | | | | |
|-----|-------|-----|----------------|----------------|--------|
| 番号 | 大分類 | 中分類 | 小分類 | 工種名 | 作成年月 |
| 135 | 01 | SM | 007 | L型用集水柵（鑄鉄蓋・縁塊） | R2.07 |
| | 排水施設類 | 集水柵 | L型用集水柵（鑄鉄蓋・縁塊） | | S=1/10 |

鑄鉄蓋（川崎市型）

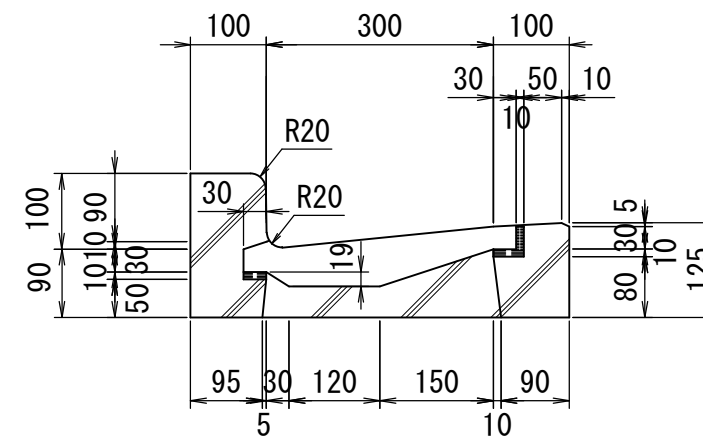


縁塊（鑄鉄蓋用）



材料表 (10箇所当り)

| 縁塊 | | 鑄鉄蓋 | | 参考質量 | |
|-------------|------------|-----|--|--------|------|
| (鑄鉄用) | (川崎市型) | | | 縁塊 | 蓋 |
| 500×190×600 | 355×460×25 | | | | |
| (個) | (個) | | | (kg/個) | |
| 10.0 | 10.0 | | | 58.0 | 13.0 |

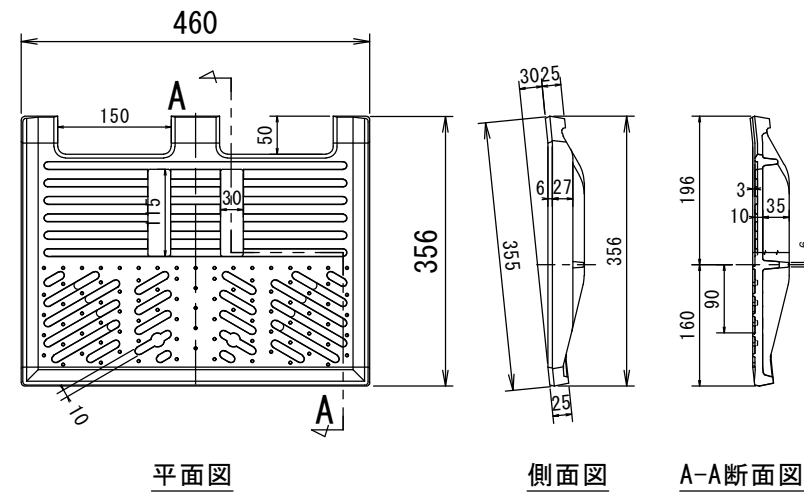


〈注意事項〉

(1) 参考質量については、目安とする。

| 番号 | 大分類 | 中分類 | 小分類 | 工種名 | 作成年月 |
|-------|-------|-----|----------------------------|-----------------------|--------|
| 135-2 | 01 | SM | 007-2 | L型用集水柵（鑄鉄蓋（落葉対応型）・縁塊） | R5.04 |
| | 排水施設類 | 集水柵 | L型用集水柵（鑄鉄蓋（落葉対応型）・縁塊）（参考図） | | S=1/10 |

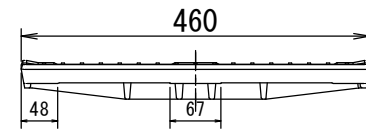
鑄鉄蓋（落葉対応型）



平面図

側面図

A-A断面図



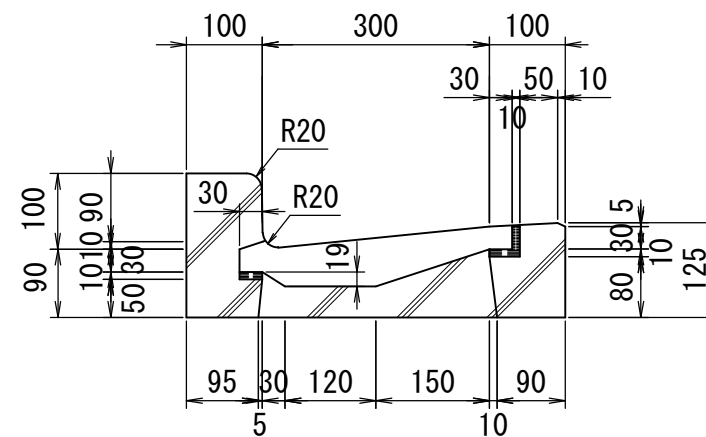
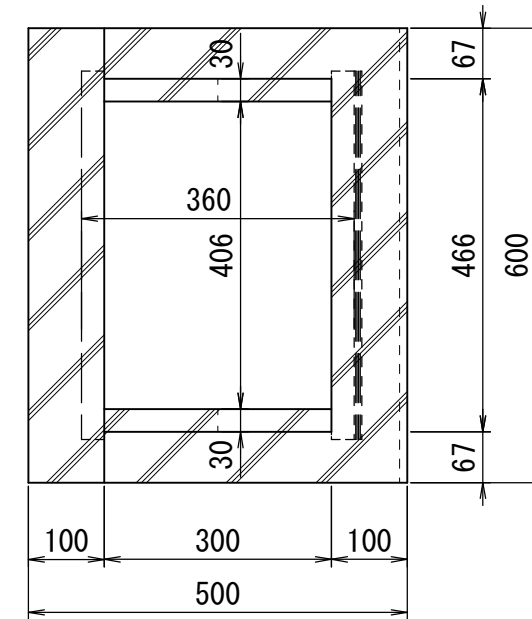
正面図

材料表

(10箇所当り)

| 縁塊 | 鑄鉄蓋 | 参考質量 | |
|----------------------|---------|--------|------|
| | | 縁塊 | 蓋 |
| (鑄鉄用) 500×190×600 | (落葉対応型) | | |
| (個) | (個) | (kg/個) | |
| 10.0 | 10.0 | 58.0 | 14.8 |

縁塊（鑄鉄蓋用）



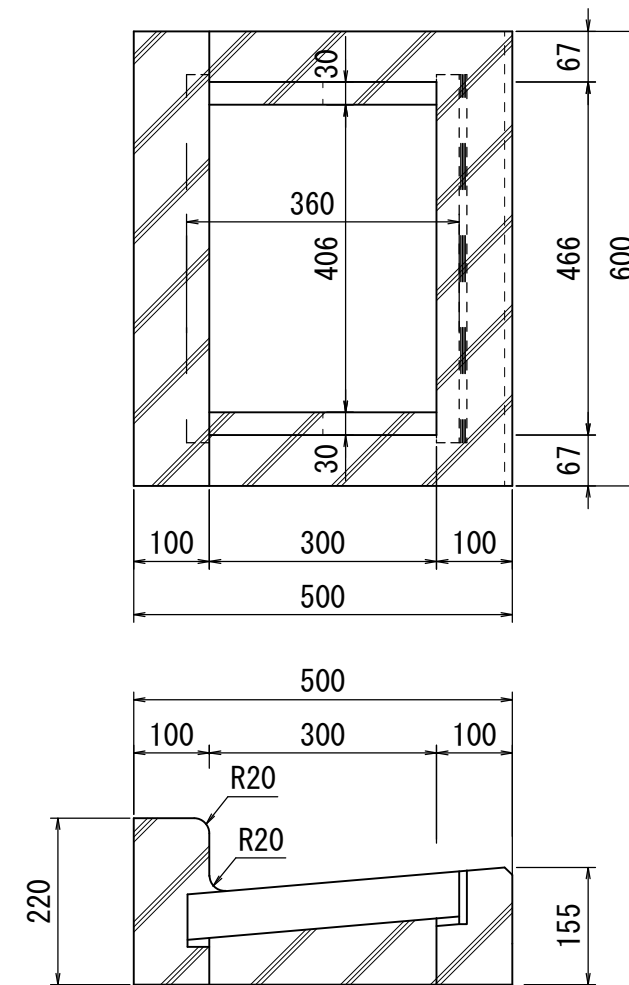
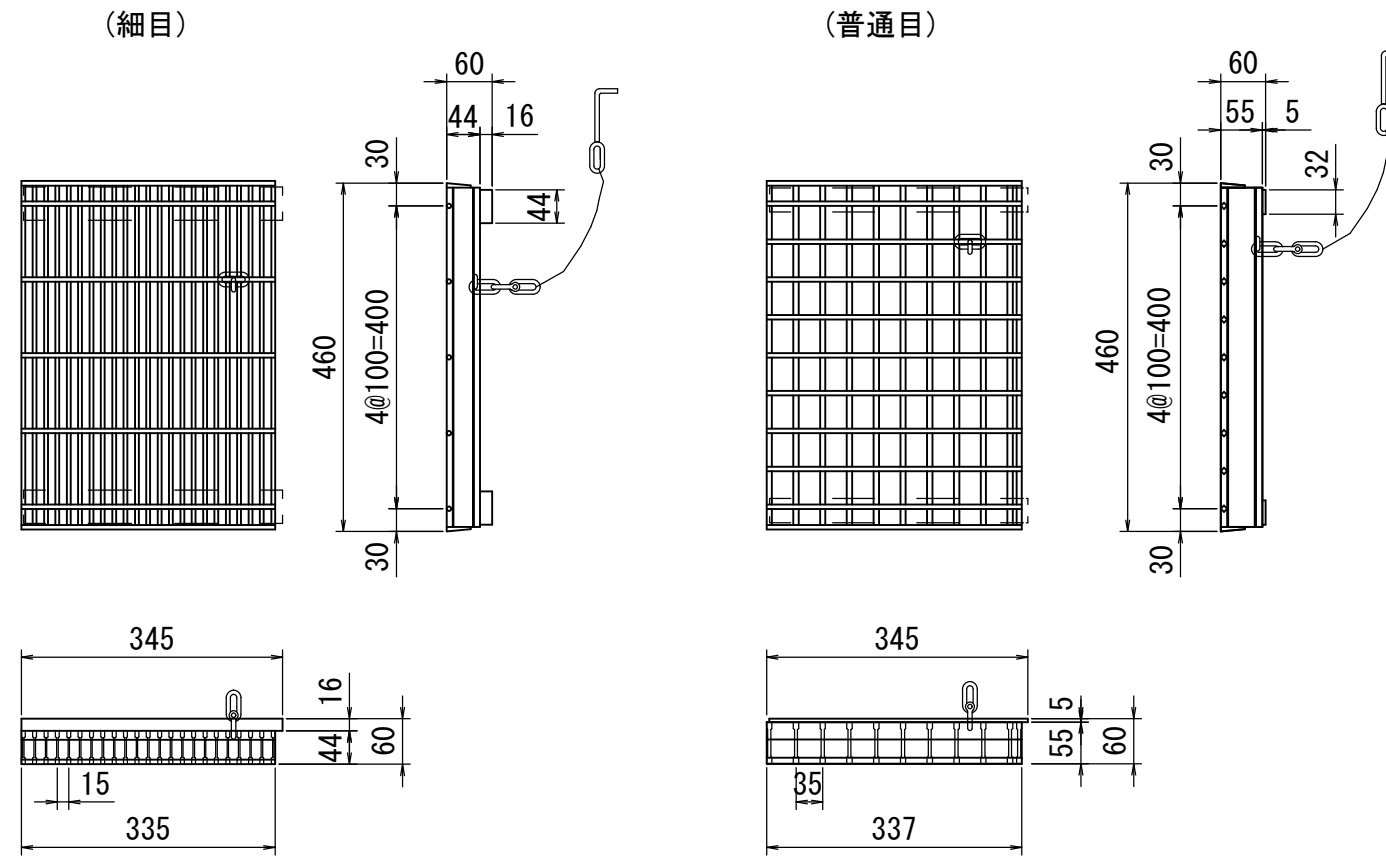
〈注意事項〉

(1) 参考質量については、目安とする。

| 番号 | 大分類 | 中分類 | 小分類 | 工種名 | 作成年月 |
|-----|-------|-----|--------------------|--------------------|--------|
| 136 | 01 | SM | 008 | L型用集水枳（グレーチング蓋・縁塊） | R2.07 |
| | 排水施設類 | 集水枳 | L型用集水枳（グレーチング蓋・縁塊） | | S=1/10 |

グレーチング蓋

縁塊（グレーチング用）



材料表 (10箇所当り)

| 縁塊 | グレーチング蓋 | 参考質量 | | |
|------------------------------|---|--------|------|------|
| | | 縁塊 | 蓋 | |
| 普通目 | 細目 | | | |
| 300用(グレーチング用) 500×220×600 | 300用(普通目/細目) 460×345×60 くさり付 T-25 | | | |
| (個) | (個) | (kg/個) | | |
| 10.0 | 10.0 | 66.0 | 14.9 | 18.2 |

〈適用条件〉

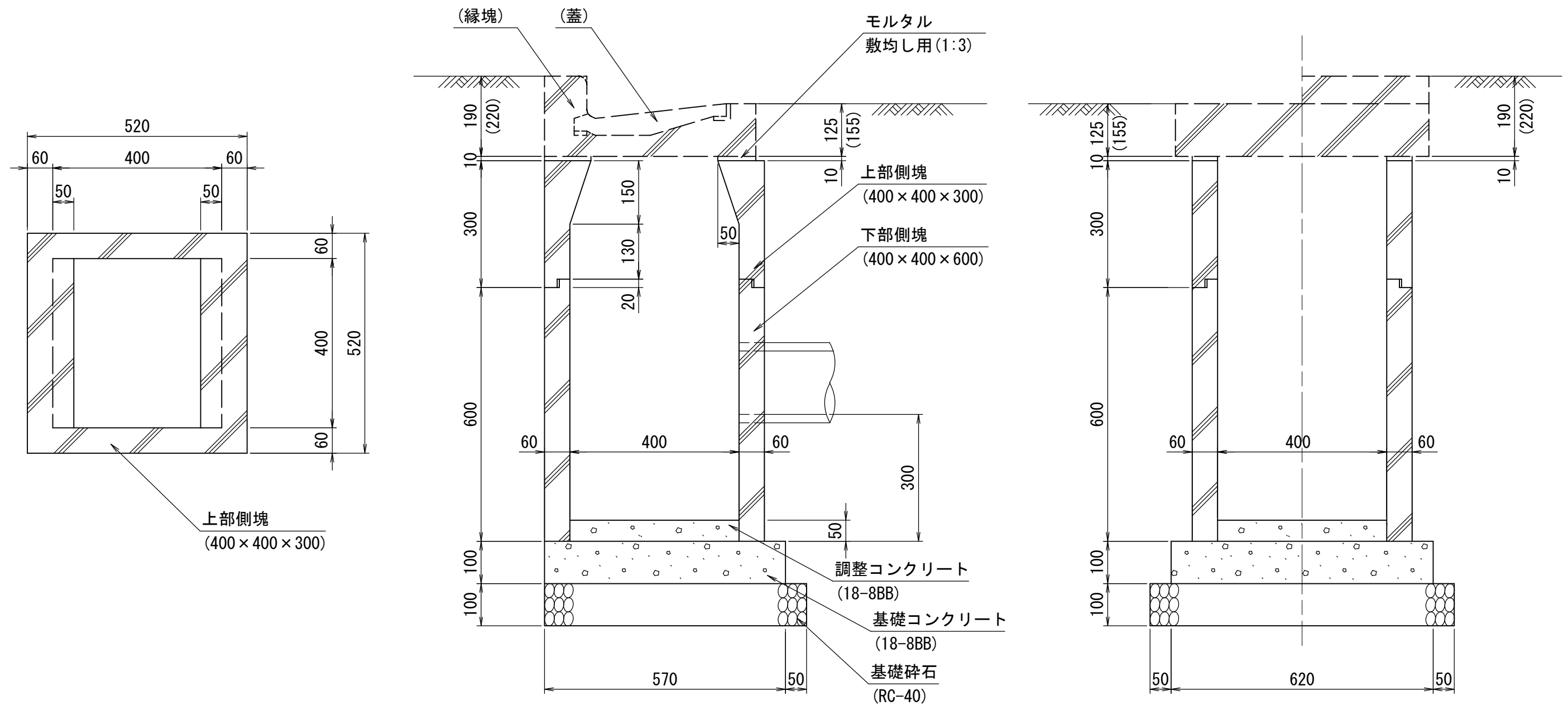
(1) 歩行者の通行がある箇所には、細目タイプを使用する。

〈注意事項〉

(1) 参考質量については、目安とする。

(2) 現場条件により、ノンスリップ仕様の製品を使用すること。

| 番号 | 大分類 | 中分類 | 小分類 | 工種名 | 作成年月 |
|-----|-------|-----------|-----------------|-----------------|--------|
| 137 | 01 | PSM | 001 | プレキャスト集水桝 (L型用) | R2.07 |
| | 排水施設類 | プレキャスト集水桝 | プレキャスト集水桝 (L型用) | | S=1/10 |



材料表

(10箇所当り)

| 上部側塊 | 下部側塊 | 基礎碎石 | 型枠 | 基礎コンクリート | 調整コンクリート | モルタル | 参考質量 | |
|-------------|-------------|-------------------|-------------------|-------------------|-------------------|-------------------|--------|------|
| 400×400×300 | 400×400×600 | RC-40 t=100 | | 18-8BB | 18-8BB | 敷均し用1:3 | 上部側塊 | 下部側塊 |
| (個) | (個) | (m ²) | (m ²) | (m ³) | (m ³) | (m ³) | (kg/個) | |
| 10.0 | 10.0 | 4.5 | 2.4 | 0.35 | 0.08 | 0.01 | 93 | 159 |

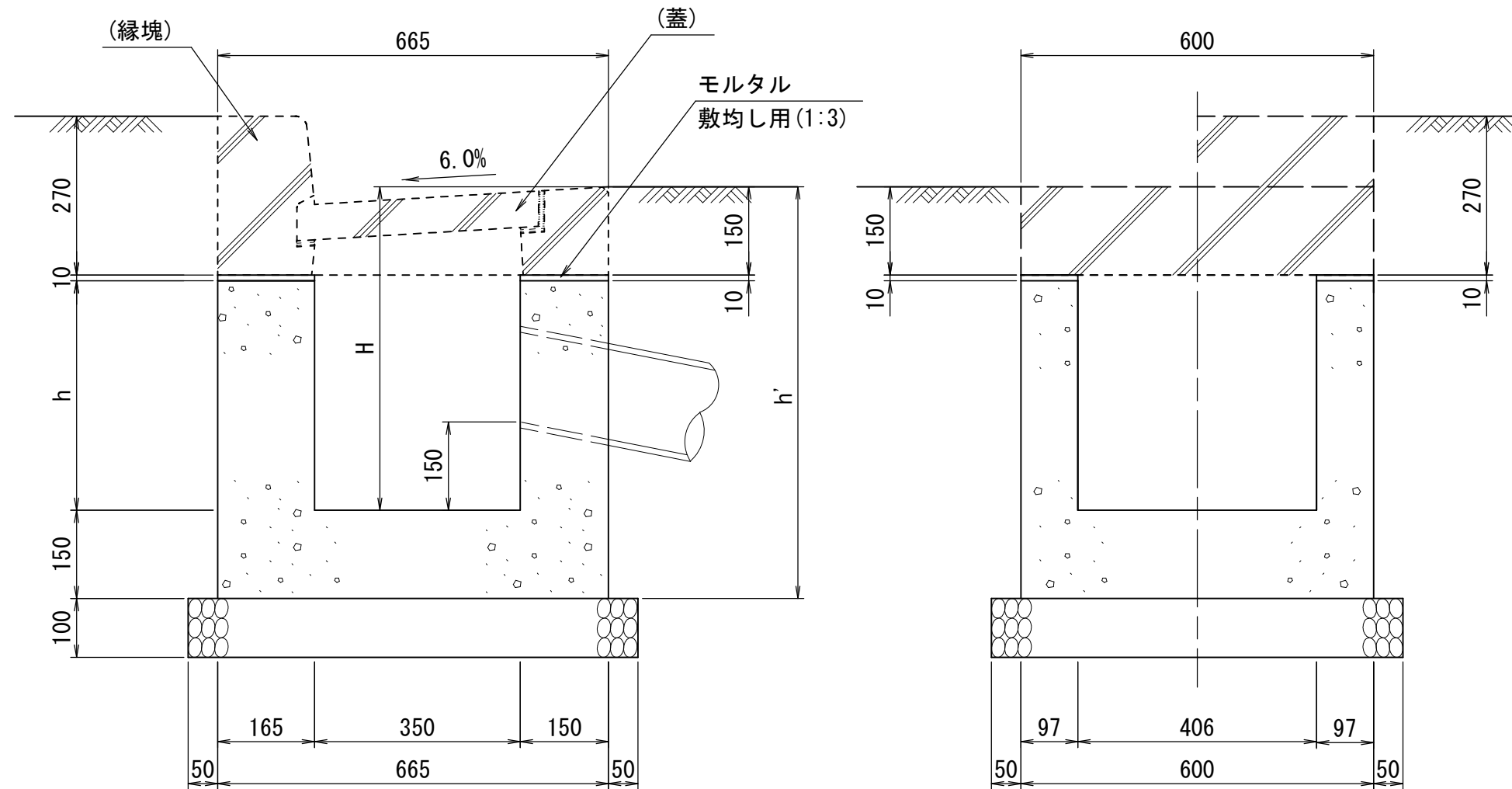
〈適用事項〉

(1) 蓋及び縁塊は、番号135(SM-007(鑄鉄蓋・縁塊))、番号136(SM-008(グレーチング蓋・縁塊))を使用する。

〈注意事項〉

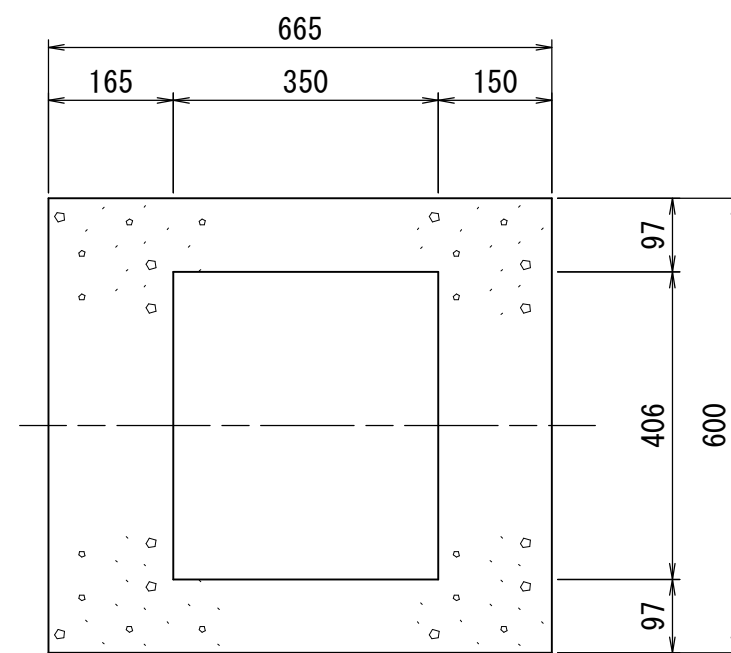
- (1) 標準図集は、番号135(SM-007(鑄鉄蓋・縁塊))を使用した場合を示す。
- (2) ()内数値は、番号136(SM-008(グレーチング蓋・縁塊))を使用した場合を示す。
- (3) 調整コンクリートは現地状況に応じて考慮する。
本構造図においては調整コンクリート厚50mmとして調整コンクリート量を算出している。
- (4) 参考質量については、目安とする。

| 番号 | 大分類 | 中分類 | 小分類 | 工種名 | 作成年月 |
|-----|-------|-----|------------|------------|--------|
| 138 | 01 | GM | 001 | 街渠柵 (155用) | R2.07 |
| | 排水施設類 | 街渠柵 | 街渠柵 (155用) | | S=1/10 |



寸法表

| 形状・寸法 | 寸法 (mm) | | |
|-------|---------|------|------|
| | H | h' | h |
| H500 | 500 | 650 | 340 |
| H550 | 550 | 700 | 390 |
| H600 | 600 | 750 | 440 |
| H650 | 650 | 800 | 490 |
| H700 | 700 | 850 | 540 |
| H750 | 750 | 900 | 590 |
| H800 | 800 | 950 | 640 |
| H850 | 850 | 1000 | 690 |
| H900 | 900 | 1050 | 740 |
| H950 | 950 | 1100 | 790 |
| H1000 | 1000 | 1150 | 840 |
| H1050 | 1050 | 1200 | 890 |
| H1100 | 1100 | 1250 | 940 |
| H1150 | 1150 | 1300 | 990 |
| H1200 | 1200 | 1350 | 1040 |



材料表

(10箇所当り)

| 形状・寸法 | 材料 (10箇所当り) | | | |
|-------|-----------------------------|------------|--------------------------|-------------------------|
| | 基礎碎石 RC-40 t=100 (m2) | 型枠 (m2) | コンクリート 18-8BB (m3) | モルタル 敷均し用1:3 (m3) |
| H500 | 5.4 | 17.5 | 1.5 | 0.03 |
| H550 | 5.4 | 19.6 | 1.6 | 0.03 |
| H600 | 5.4 | 21.6 | 1.7 | 0.03 |
| H650 | 5.4 | 23.6 | 1.9 | 0.03 |
| H700 | 5.4 | 25.6 | 2.0 | 0.03 |
| H750 | 5.4 | 27.6 | 2.1 | 0.03 |
| H800 | 5.4 | 29.7 | 2.2 | 0.03 |
| H850 | 5.4 | 31.7 | 2.4 | 0.03 |
| H900 | 5.4 | 33.7 | 2.5 | 0.03 |
| H950 | 5.4 | 35.7 | 2.6 | 0.03 |
| H1000 | 5.4 | 37.7 | 2.8 | 0.03 |
| H1050 | 5.4 | 39.8 | 2.9 | 0.03 |
| H1100 | 5.4 | 41.8 | 3.0 | 0.03 |
| H1150 | 5.4 | 43.8 | 3.1 | 0.03 |
| H1200 | 5.4 | 45.8 | 3.3 | 0.03 |

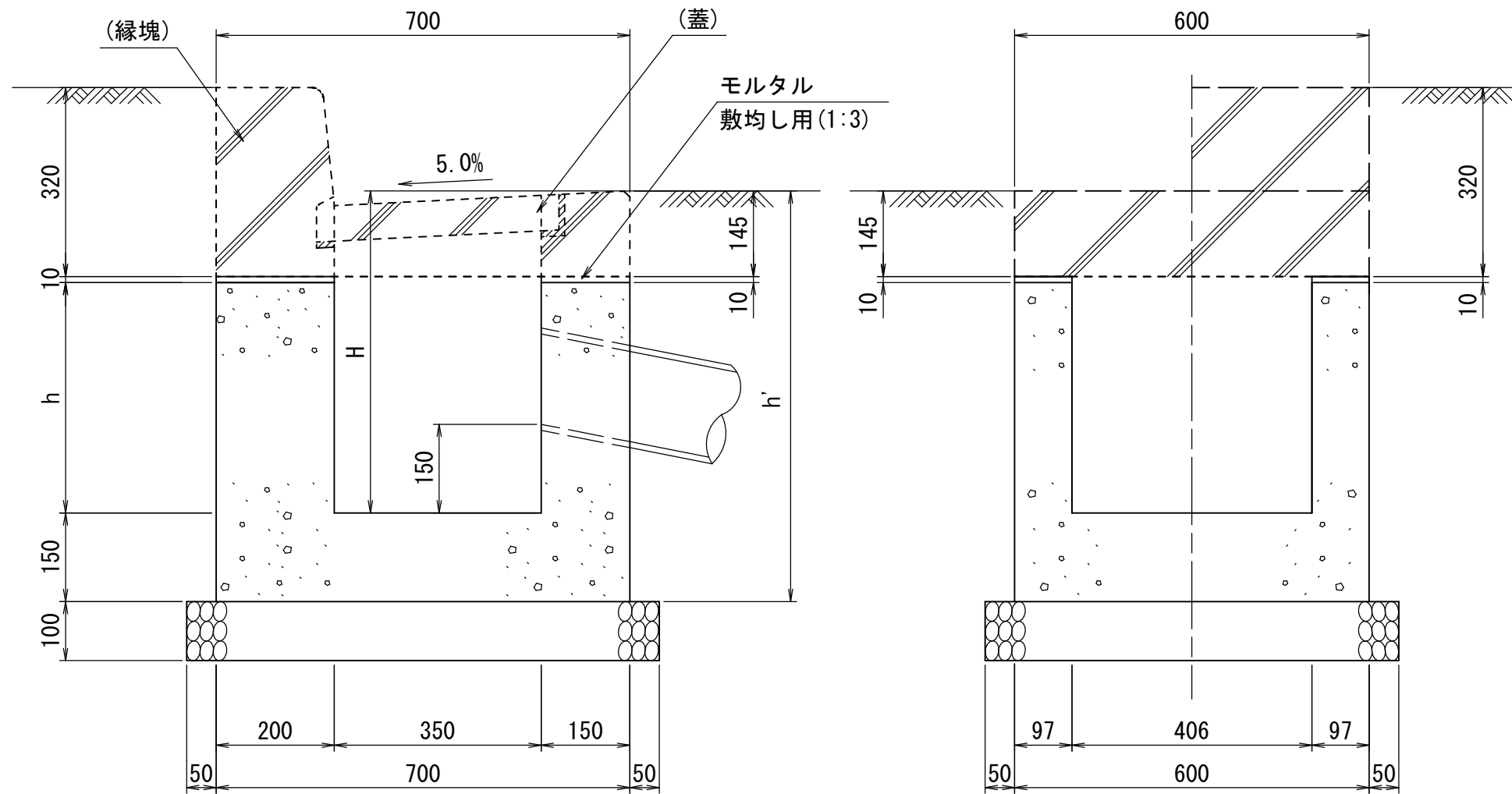
〈適用事項〉

(1) 蓋及び縁塊は、番号140(GM-003(グレーチング蓋・縁塊))を使用する。

〈注意事項〉

(1) コンクリート体積及び型枠の面積については、取付を考慮しない数量としている為、考慮する場合は別途計算を行う。

| 番号 | 大分類 | 中分類 | 小分類 | 工種名 | 作成年月 |
|-----|-------|-----|-------------|-------------|--------|
| 139 | 01 | GM | 002 | 街渠柵 (205A用) | R2.07 |
| | 排水施設類 | 街渠柵 | 街渠柵 (205A用) | | S=1/10 |



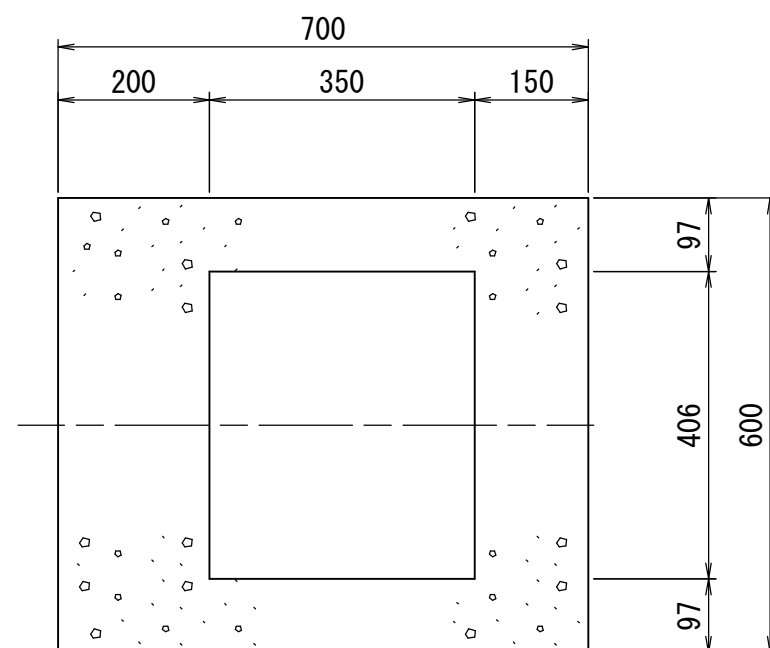
寸法表

| 形状・寸法 | 寸法 (mm) | | |
|-------|---------|------|------|
| | H | h' | h |
| H500 | 500 | 650 | 345 |
| H550 | 550 | 700 | 395 |
| H600 | 600 | 750 | 445 |
| H650 | 650 | 800 | 495 |
| H700 | 700 | 850 | 545 |
| H750 | 750 | 900 | 595 |
| H800 | 800 | 950 | 645 |
| H850 | 850 | 1000 | 695 |
| H900 | 900 | 1050 | 745 |
| H950 | 950 | 1100 | 795 |
| H1000 | 1000 | 1150 | 845 |
| H1050 | 1050 | 1200 | 895 |
| H1100 | 1100 | 1250 | 945 |
| H1150 | 1150 | 1300 | 995 |
| H1200 | 1200 | 1350 | 1045 |

材料表

(10箇所当り)

| 形状・寸法 | 材料 | | | |
|-------|-----------------------------|------------|--------------------------|-------------------------|
| | 基礎碎石 RC-40 t=100 (m2) | 型枠 (m2) | コンクリート 18-8BB (m3) | モルタル 敷均し用1:3 (m3) |
| H500 | 5.6 | 18.1 | 1.6 | 0.03 |
| H550 | 5.6 | 20.1 | 1.7 | 0.03 |
| H600 | 5.6 | 22.2 | 1.9 | 0.03 |
| H650 | 5.6 | 24.3 | 2.0 | 0.03 |
| H700 | 5.6 | 26.3 | 2.1 | 0.03 |
| H750 | 5.6 | 28.4 | 2.3 | 0.03 |
| H800 | 5.6 | 30.4 | 2.4 | 0.03 |
| H850 | 5.6 | 32.5 | 2.6 | 0.03 |
| H900 | 5.6 | 34.5 | 2.7 | 0.03 |
| H950 | 5.6 | 36.6 | 2.8 | 0.03 |
| H1000 | 5.6 | 38.6 | 3.0 | 0.03 |
| H1050 | 5.6 | 40.7 | 3.1 | 0.03 |
| H1100 | 5.6 | 42.8 | 3.3 | 0.03 |
| H1150 | 5.6 | 44.8 | 3.4 | 0.03 |
| H1200 | 5.6 | 46.9 | 3.5 | 0.03 |



〈適用事項〉

(1) 蓋及び縁塊は、番号140(GM-003(グレーチング蓋・縁塊))を使用する。

〈注意事項〉

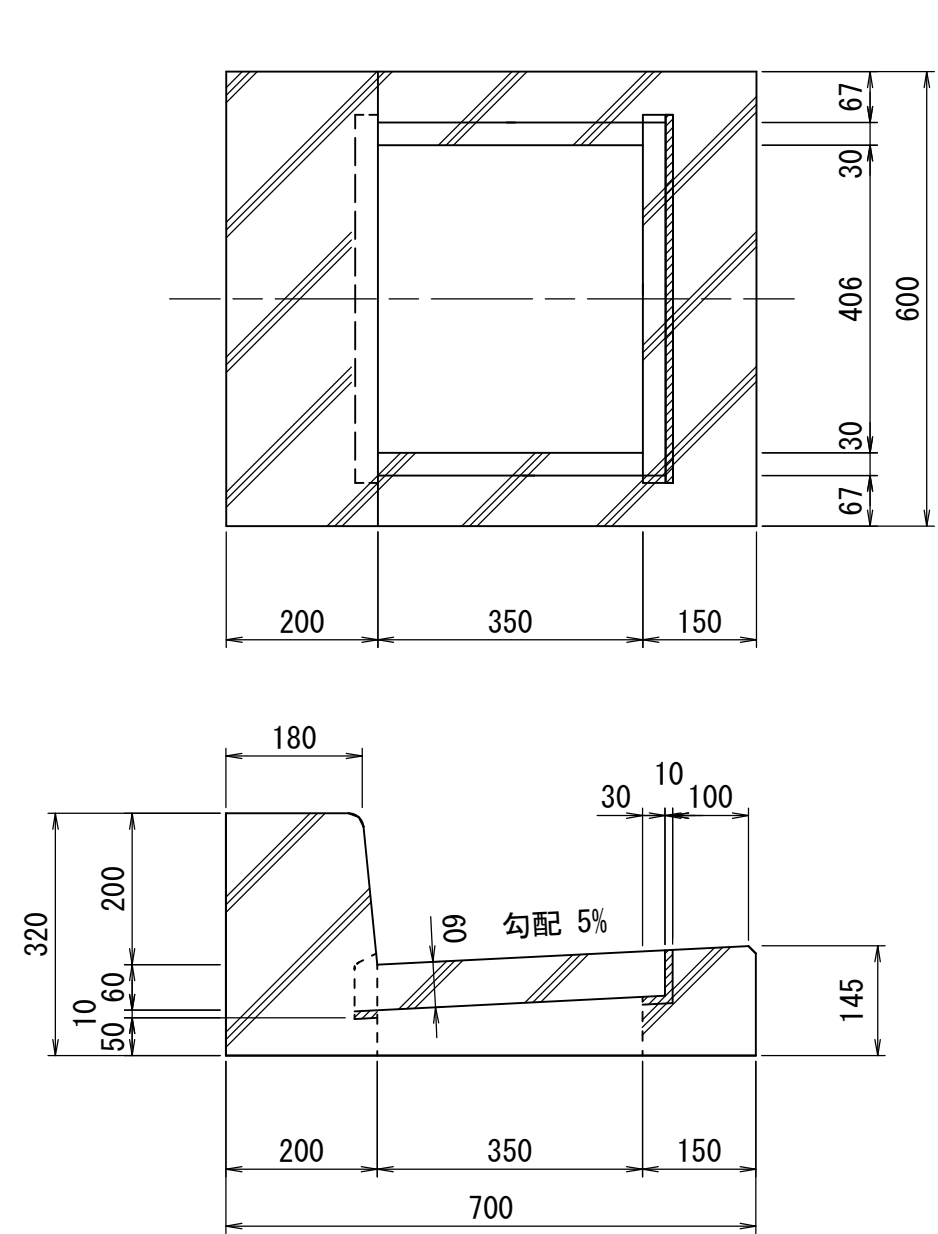
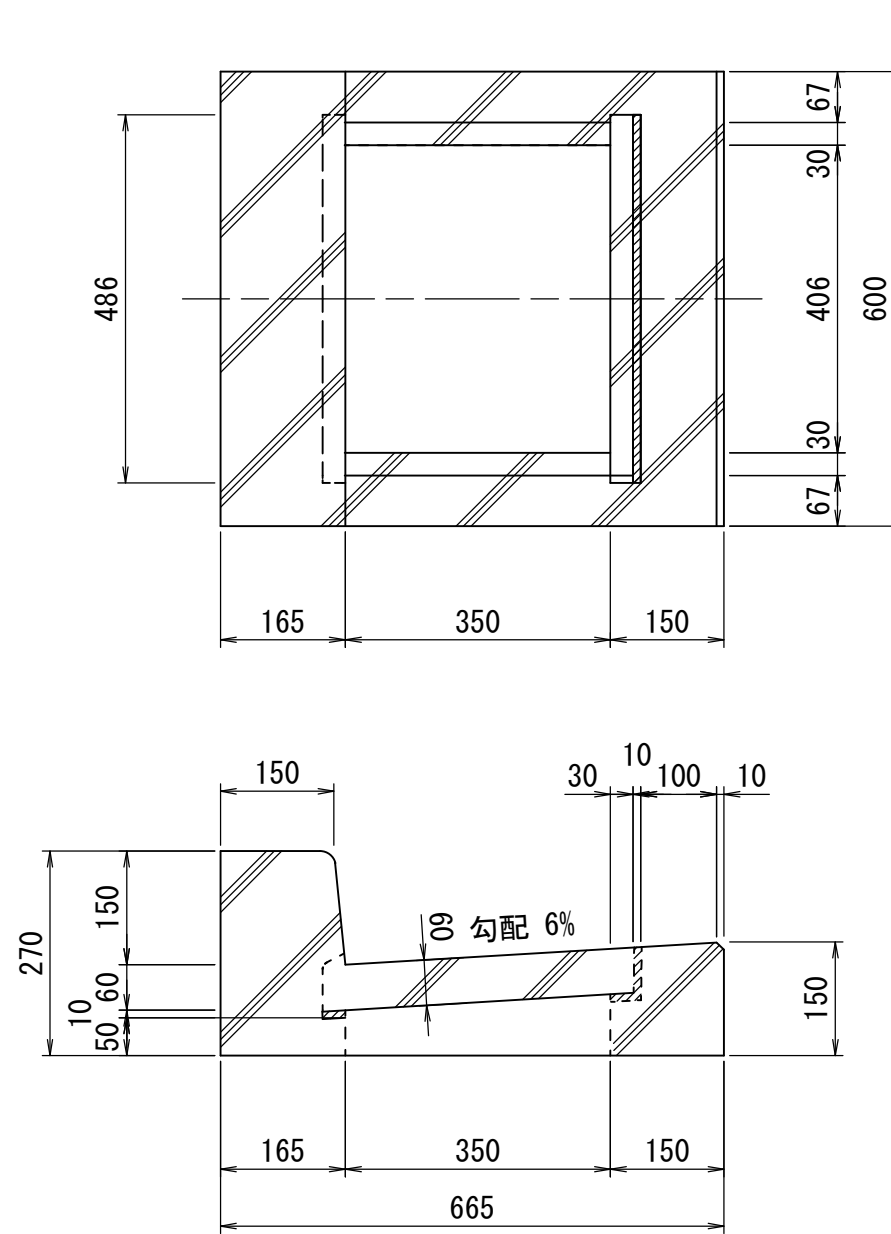
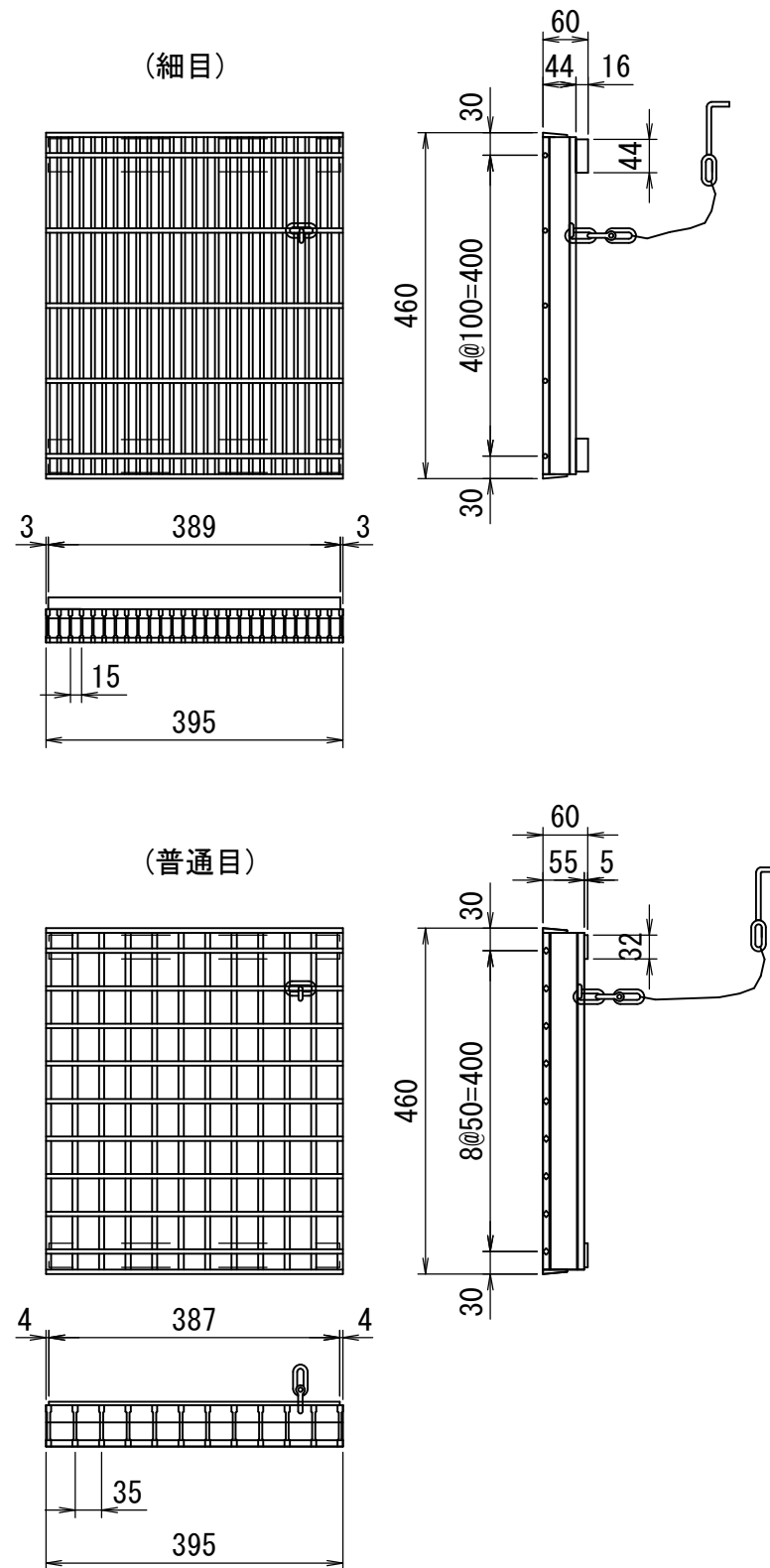
(1) コンクリート体積及び型枠の面積については、取付を考慮しない数量としている為、考慮する場合は別途計算を行う。

| 番号 | 大分類 | 中分類 | 小分類 | 工種名 | 作成年月 |
|-----|-------|-----|-------------------------|------------|--------|
| 140 | 01 | GM | 003 | グレーチング蓋・縁塊 | R2.07 |
| | 排水施設類 | 街渠柵 | グレーチング蓋・縁塊 (155用・205A用) | | S=1/10 |

グレーチング蓋

縁塊 (155用)

縁塊 (205A用)



材料表 (10箇所当り)

| 材料 | 縁塊 | | グレーチング蓋 | | 参考質量 | |
|-------|------|-------------------------------------|---------|---|------|------|
| | 川崎市型 | (普通目/細目) 460×395×60 くさり付 T-25 | 縁塊 | 蓋 | 細目 | 普通目 |
| 形状・寸法 | (個) | (個) | (kg/個) | | | |
| 155用 | 10.0 | 10.0 | 108.0 | | 22.6 | 15.5 |
| 205A用 | 10.0 | 10.0 | 146.0 | | | |

<適用条件>

(1) 歩行者の通行がある箇所には、細目タイプを使用する。

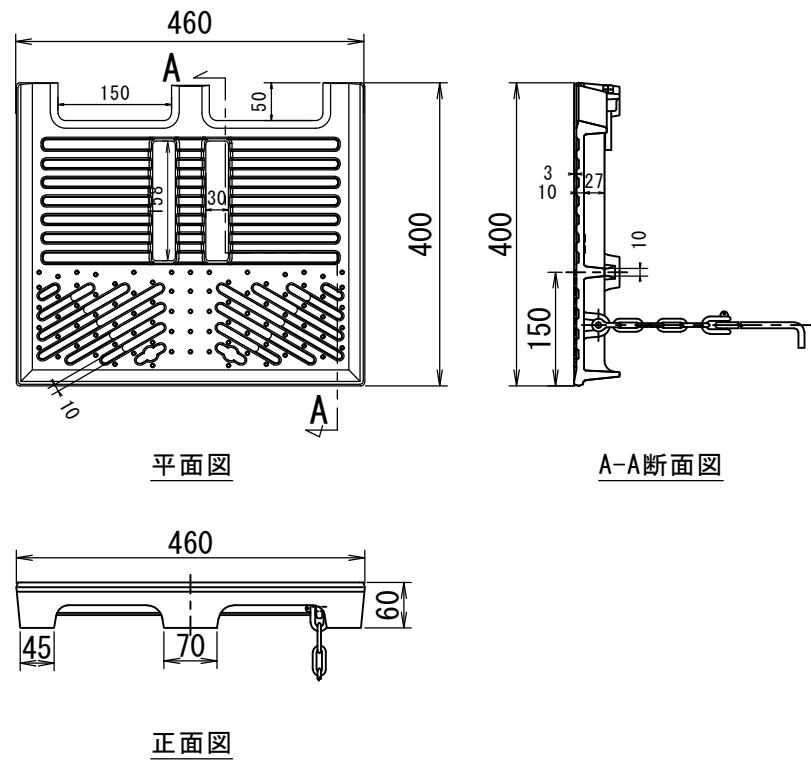
<注意事項>

(1) グレーチングと縁塊の隙間は、最大でも18mm以内とする。

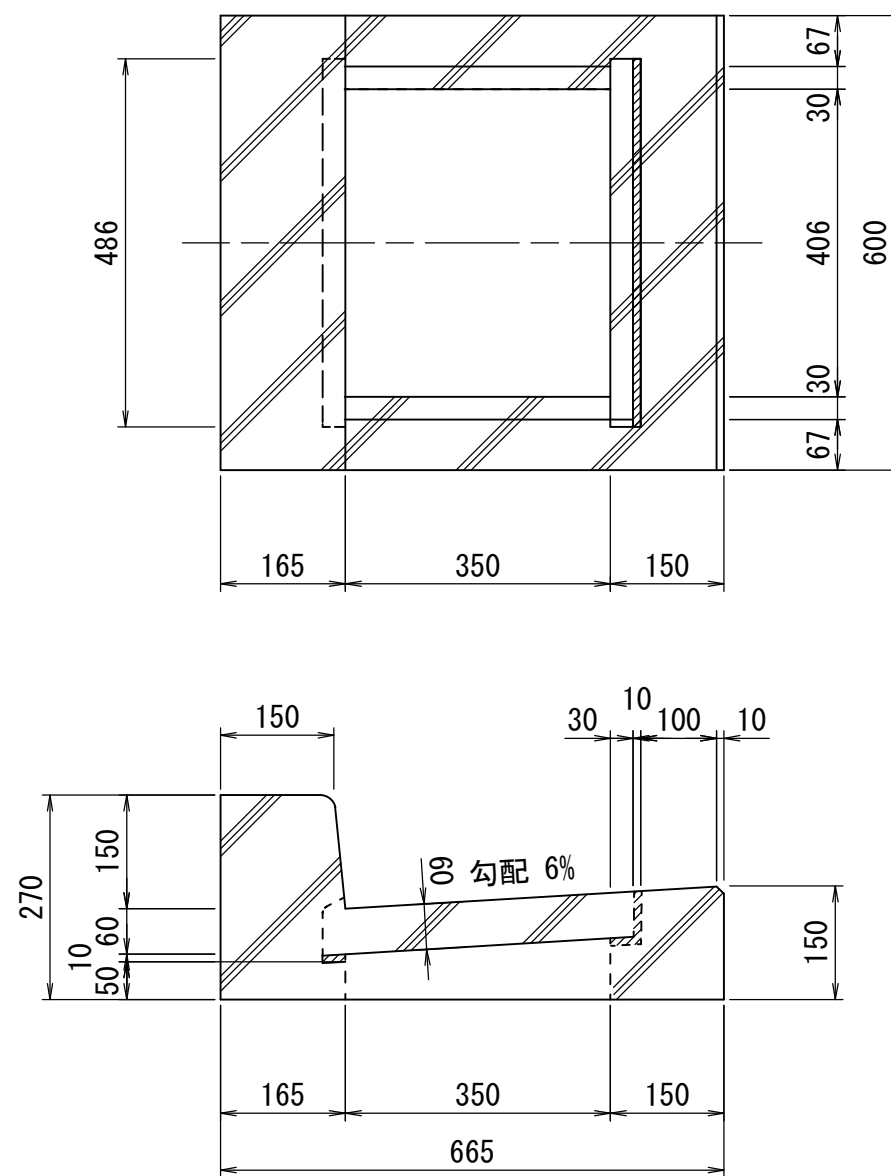
(2) 参考質量については、目安とする。

| 番号 | 大分類 | 中分類 | 小分類 | 工種名 | 作成年月 |
|-------|-------|-----|--------------------|---------------|--------|
| 140-2 | 01 | GM | 004 | 鑄鉄蓋（落葉対応型）・縁塊 | R5.04 |
| | 排水施設類 | 街渠柵 | 鑄鉄蓋（落葉対応型）・縁塊（参考図） | | S=1/10 |

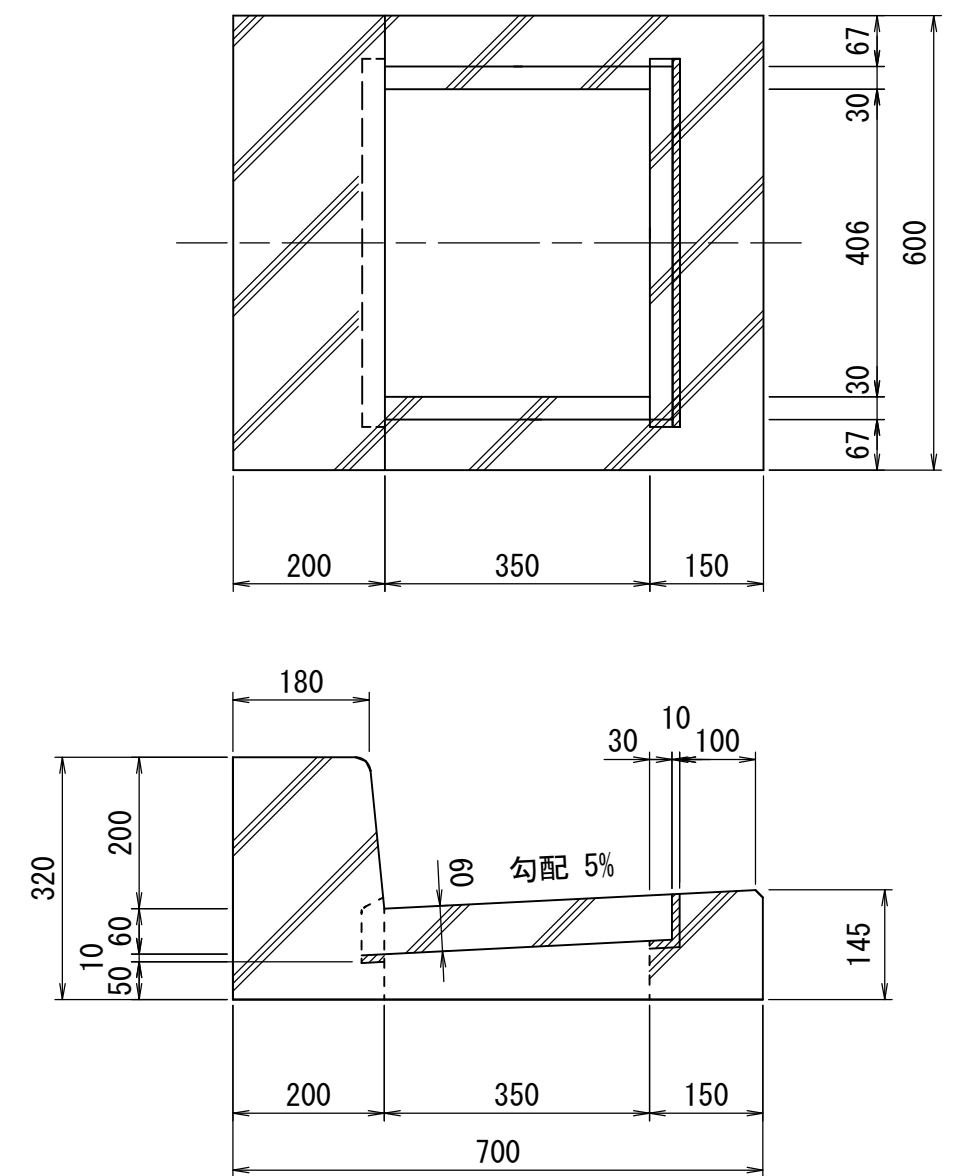
鑄鉄蓋（落葉対応型）



縁塊（155用）



縁塊（205A用）

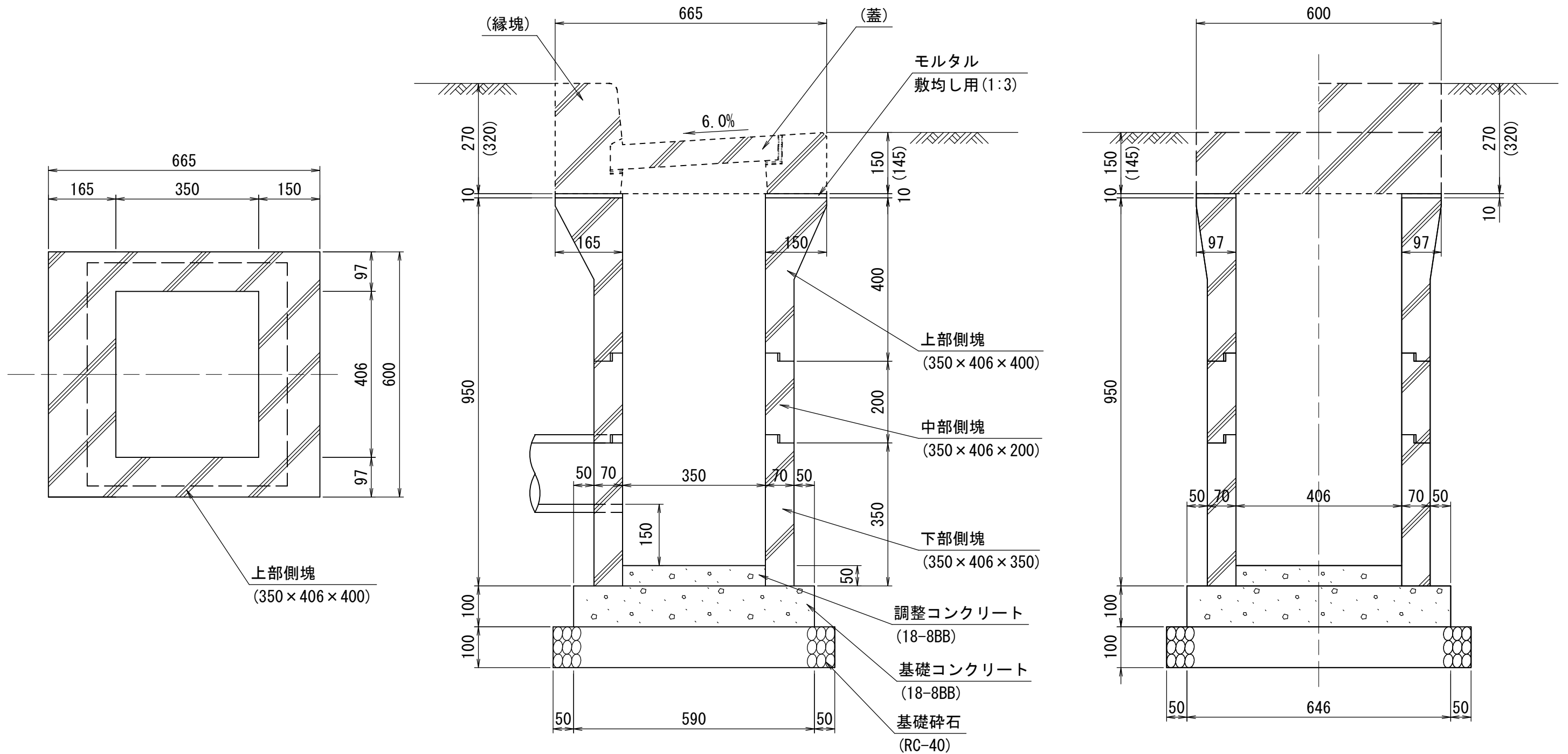


材料表 (10箇所当り)

| 形状・寸法 | 材料 | | 参考質量 | |
|-------|------|-------|--------|------|
| | 縁塊 | 鑄鉄蓋 | 縁塊 | 蓋 |
| | 川崎市型 | 落葉対応型 | | |
| | (個) | (個) | (kg/個) | |
| 155用 | 10.0 | 10.0 | 108.0 | 16.7 |
| 205A用 | 10.0 | 10.0 | 146.0 | |

〈注意事項〉
 (1) 参考質量については、目安とする。

| 番号 | 大分類 | 中分類 | 小分類 | 工種名 | 作成年月 |
|-----|-------|-----------|-----------|-----------|--------|
| 141 | 01 | PGM | 001 | プレキャスト街渠柵 | R2.07 |
| | 排水施設類 | プレキャスト街渠柵 | プレキャスト街渠柵 | | S=1/10 |



材料表

(10箇所当り)

| 上部側塊 | 中部側塊 | 下部側塊 | 基礎碎石 | 型枠 | 基礎コンクリート | 調整コンクリート | モルタル | 参考質量 | | |
|-------------|-------------|-------------|-------------------|-------------------|-------------------|-------------------|-------------------|--------|------|------|
| 350×406×400 | 350×406×200 | 350×406×350 | RC-40 t=100 | | 18-8BB | 18-8BB | 敷均し用1:3 | 上部側塊 | 中部側塊 | 下部側塊 |
| (個) | (個) | (個) | (m ²) | (m ²) | (m ³) | (m ³) | (m ³) | (kg/個) | | |
| 10.0 | 10.0 | 10.0 | 5.1 | 2.5 | 0.38 | 0.07 | 0.03 | 163 | 65 | 110 |

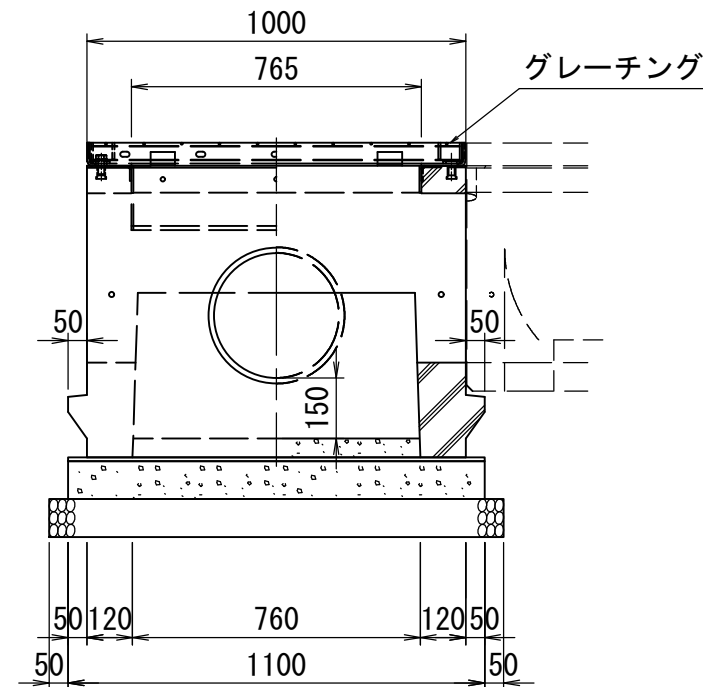
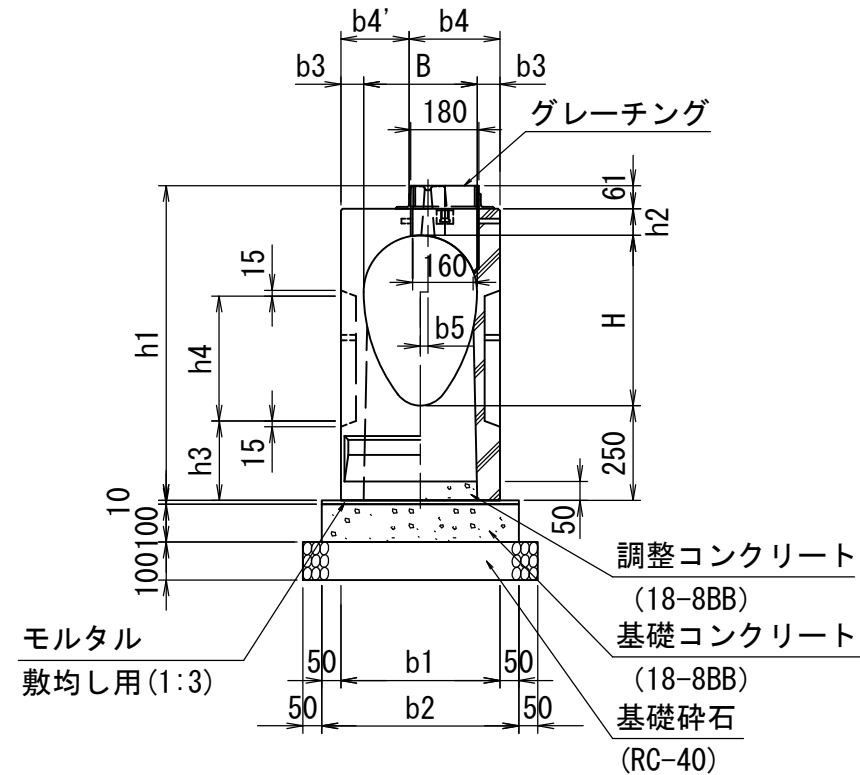
〈適用事項〉

(1) 蓋及び縁塊は、番号140(GM-003(グレーチング蓋・縁塊(155用・205A用)))を使用する。

〈注意事項〉

- (1) 標準図は、番号140(GM-003(グレーチング蓋・縁塊(155用)))を使用した場合を示す。
- (2) ()内数値は、番号140(GM-003(グレーチング蓋・縁塊(205A用)))を使用した場合を示す。
- (3) 調整コンクリート厚は50mm以上とし、泥溜め深さを150mm程度確保できるように調整する。本構造図においては調整コンクリート厚50mmとして調整コンクリート量を算出している。
- (4) 参考質量については、目安とする。

| 番号 | 大分類 | 中分類 | 小分類 | 工種名 | 作成年月 |
|-----|-------|----------|---------------|----------|--------|
| 142 | 01 | KKM | 001 | 管(函)渠側溝柵 | R5.04 |
| | 排水施設類 | 管(函)渠側溝柵 | 管(函)渠側溝柵(参考図) | | S=1/20 |



〈注意事項〉

- (1) 図面表示は各メーカーによって部材厚が異なるので、参考寸法とし、完成図には詳細寸法を明示する。
- (2) 調整コンクリート厚は50mm以上とし、泥溜め深さを150mm程度確保できるように調整する。本構造図においては調整コンクリート厚50mmとして調整コンクリート量を算出している。
- (3) 参考質量については、目安とする。
- (4) 新設する場合は、事前に施設管理者と協議してから設計すること。

寸法表

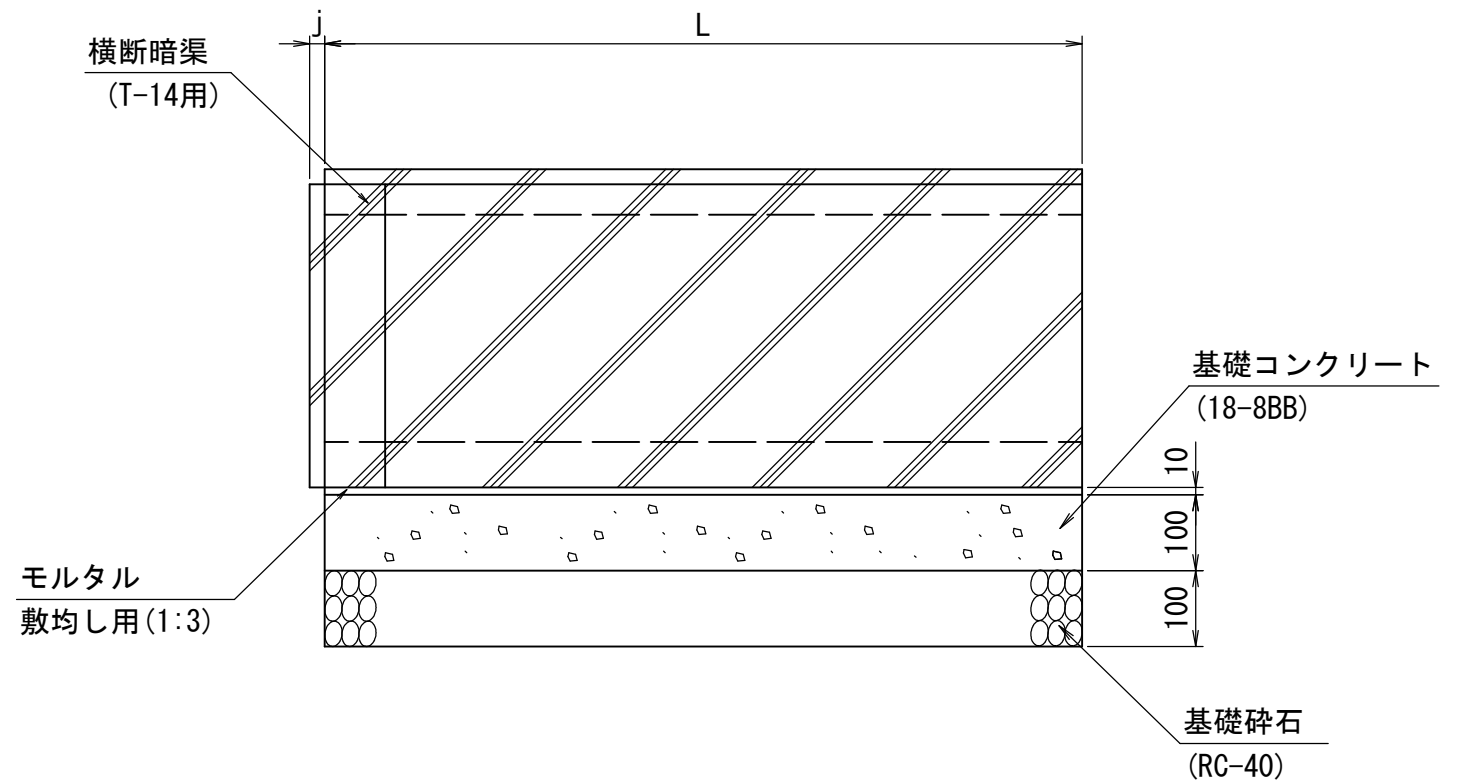
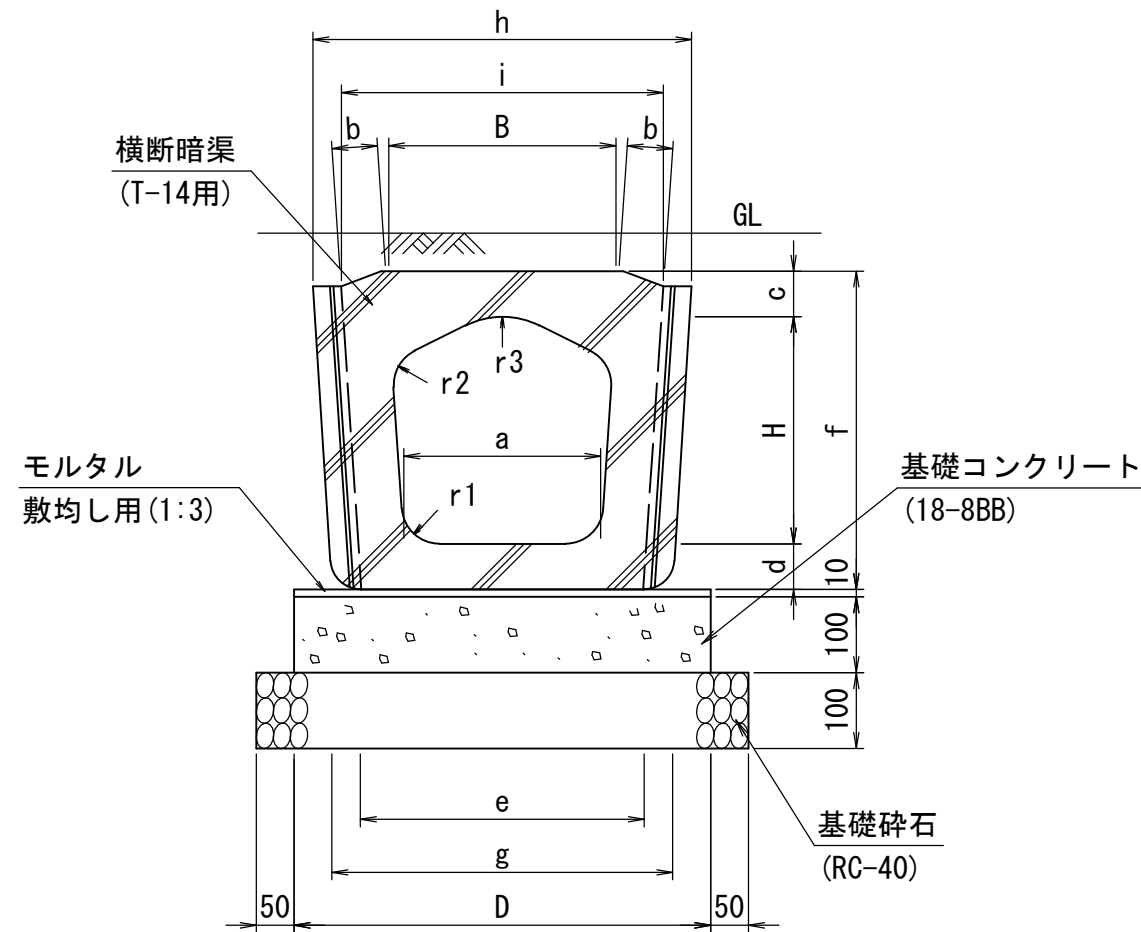
| 形状・寸法 | 寸法 (mm) | | | | | | | | | | | | 備考 |
|-------|---------|-----|-----|-----|-----|-----|-----|-----|------|-----|-----|-----|--------|
| | B | H | b1 | b2 | b3 | b4 | b4' | b5 | h1 | h2 | h3 | h4 | |
| | D250 | 200 | 300 | 310 | 410 | 55 | 205 | 105 | 0 | 676 | 65 | 210 | |
| D300 | 250 | 375 | 360 | 460 | 55 | 180 | 180 | 50 | 751 | 65 | 210 | 330 | φ300相当 |
| D350 | 300 | 450 | 420 | 520 | 60 | 240 | 180 | 20 | 831 | 70 | 210 | 330 | φ350相当 |
| D400 | 350 | 525 | 470 | 570 | 60 | 280 | 190 | 0 | 911 | 75 | 190 | 450 | φ400相当 |
| D500 | 450 | 675 | 580 | 680 | 65 | 335 | 245 | 0 | 1011 | 86 | 190 | 450 | φ500相当 |

材料表

(10箇所当り)

| 形状・寸法 | 材料 | | | | | | | 参考質量 (kg/個) |
|-------|----------------------------|-----------------------------|------------|----------------------------|----------------------------|-------------------------|------|----------------|
| | 管(函)渠側溝柵 T-25対応型 (個) | 基礎碎石 RC-40 t=100 (m2) | 型枠 (m2) | 基礎コンクリート 18-8BB (m3) | 調整コンクリート 18-8BB (m3) | モルタル 敷均し用1:3 (m3) | | |
| | D250 | 10.0 | 6.1 | 3.0 | 0.45 | 0.08 | 0.05 | |
| D300 | 10.0 | 6.7 | 3.1 | 0.51 | 0.10 | 0.05 | 298 | |
| D350 | 10.0 | 7.4 | 3.2 | 0.57 | 0.11 | 0.06 | 366 | |
| D400 | 10.0 | 8.0 | 3.3 | 0.63 | 0.13 | 0.06 | 432 | |
| D500 | 10.0 | 9.4 | 3.6 | 0.75 | 0.17 | 0.08 | 582 | |

| 番号 | 大分類 | 中分類 | 小分類 | 工種名 | 作成年月 |
|-----|-------|------|--------------|--------------|--------|
| 143 | 01 | 0A | 001 | 横断暗渠 (T-14用) | R2.07 |
| | 排水施設類 | 横断暗渠 | 横断暗渠 (T-14用) | | S=1/10 |



寸法表

| 形状・寸法 | 形状 | | 寸法 (mm) | | | | | | | | | | | | | | |
|-----------|-----|-----|---------|----|-----|-----|-----|-----|-----|-----|-----|----|----|----|-----|-----|------|
| | B | H | a | b | c | d | e | f | g | h | i | j | r1 | r2 | r3 | D | L |
| B240-H240 | 240 | 240 | 220 | 50 | 60 | 50 | 320 | 350 | 395 | 420 | 345 | 20 | 50 | 50 | 90 | 500 | 1000 |
| B300-H300 | 300 | 300 | 260 | 60 | 60 | 60 | 375 | 420 | 450 | 500 | 425 | 20 | 50 | 50 | 110 | 550 | 1000 |
| B360-H360 | 360 | 360 | 310 | 70 | 75 | 65 | 430 | 500 | 517 | 585 | 495 | 20 | 50 | 50 | 110 | 620 | 1000 |
| B450-H450 | 450 | 450 | 400 | 70 | 85 | 90 | 530 | 625 | 620 | 685 | 595 | 20 | 70 | 50 | 130 | 720 | 1000 |
| B600-H600 | 600 | 600 | 540 | 80 | 130 | 135 | 690 | 865 | 775 | 865 | 772 | 20 | 70 | 50 | 150 | 880 | 1000 |

材料表

| 形状・寸法 | (10m当り) | | | | | 参考質量 (kg/個) |
|-----------|------------------------|--|-------------------------|---|---------------------------------------|----------------|
| | 横断暗渠 (T-14用) (個) | 基礎碎石 RC-40 t=100 (m ²) | 型枠 (m ²) | 基礎コンクリート 18-8BB (m ³) | モルタル 敷均し用 1:3 (m ³) | |
| B240-H240 | 10.0 | 6.0 | 2.0 | 0.50 | 0.05 | 160 |
| B300-H300 | 10.0 | 6.5 | 2.0 | 0.55 | 0.06 | 197 |
| B360-H360 | 10.0 | 7.2 | 2.0 | 0.62 | 0.06 | 298 |
| B450-H450 | 10.0 | 8.2 | 2.0 | 0.72 | 0.07 | 461 |
| B600-H600 | 10.0 | 9.8 | 2.0 | 0.88 | 0.09 | 780 |

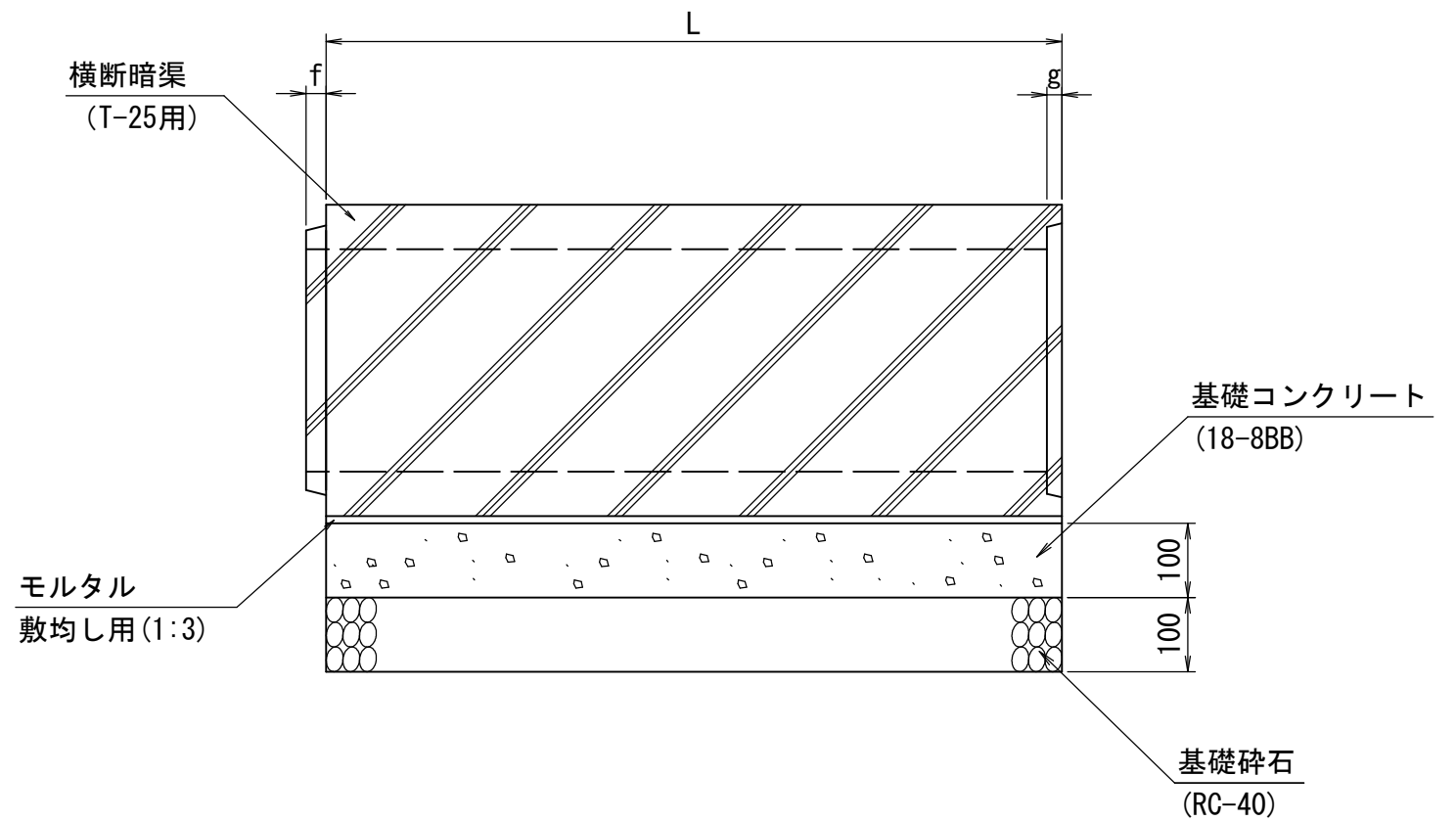
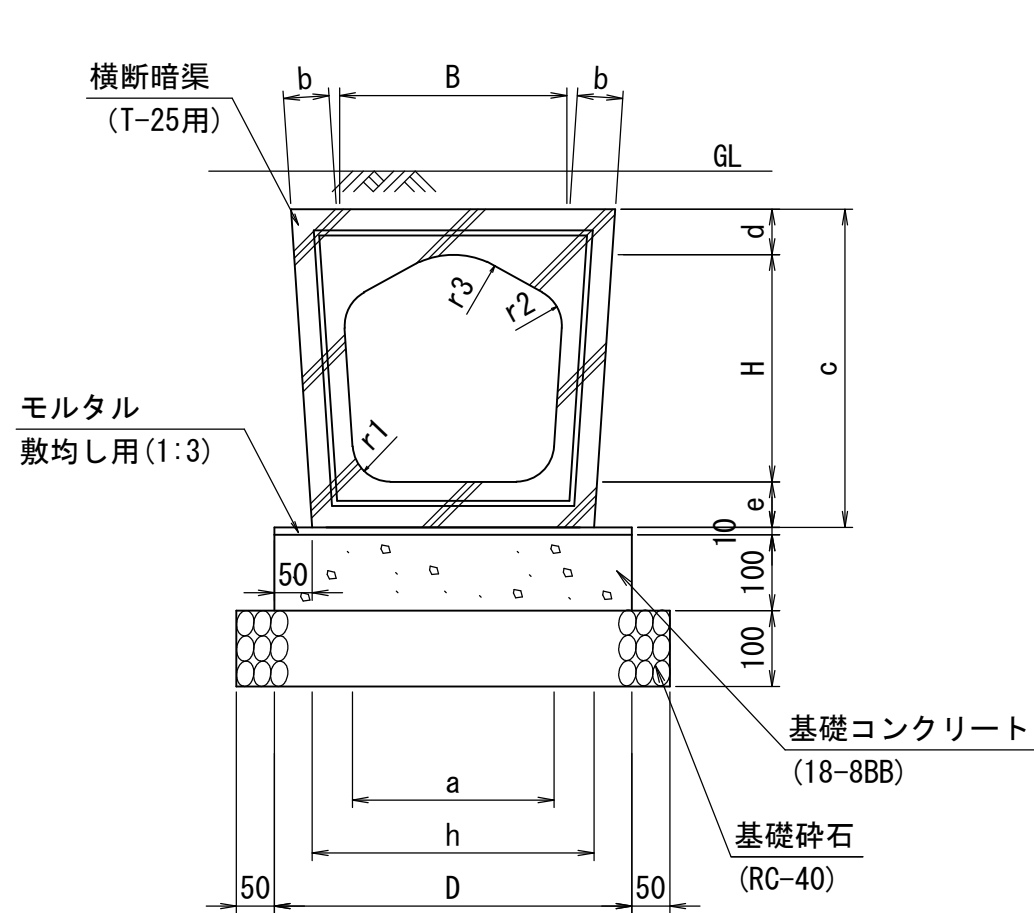
〈適用条件〉

(1) 歩道あるいはそれと同等以下の場所に使用する。

〈注意事項〉

(1) 参考質量については、目安とする。

| 番号 | 大分類 | 中分類 | 小分類 | 工種名 | 作成年月 |
|-----|-------|------|--------------|--------------|--------|
| 144 | 01 | 0A | 002 | 横断暗渠 (T-25用) | R2.07 |
| | 排水施設類 | 横断暗渠 | 横断暗渠 (T-25用) | | S=1/10 |



寸法表

| 形状・寸法 | 形状 | | 寸法 (mm) | | | | | | | | | | | | |
|-----------|-----|-----|---------|----|-----|-----|-----|----|----|-----|----|----|-----|-----|------|
| | B | H | a | b | c | d | e | f | g | h | r1 | r2 | r3 | D | L |
| B240-H240 | 240 | 240 | 220 | 45 | 350 | 60 | 50 | 17 | 10 | 310 | 50 | 50 | 90 | 410 | 1000 |
| B300-H300 | 300 | 300 | 260 | 60 | 420 | 60 | 60 | 27 | 18 | 370 | 50 | 50 | 110 | 470 | 1000 |
| B360-H360 | 360 | 360 | 310 | 60 | 500 | 75 | 65 | 27 | 20 | 420 | 50 | 50 | 120 | 520 | 1000 |
| B450-H450 | 450 | 450 | 400 | 75 | 625 | 85 | 90 | 27 | 20 | 540 | 70 | 70 | 130 | 640 | 1000 |
| B600-H600 | 600 | 600 | 540 | 80 | 865 | 130 | 135 | 27 | 20 | 690 | 70 | 70 | 150 | 790 | 1000 |

材料表

(10m当り)

| 形状・寸法 | 材料 | 横断暗渠 (T-25用) | 基礎砕石 RC-40 t=100 | 型枠 | 基礎コンクリート 18-8BB | モルタル 敷均し用 1:3 | 参考質量 (kg/個) |
|-----------|----|-----------------|---------------------|-------------------|--------------------|-------------------|----------------|
| | | (個) | (m ²) | (m ²) | (m ³) | (m ³) | |
| B240-H240 | | 10.0 | 5.1 | 2.0 | 0.41 | 0.04 | 155 |
| B300-H300 | | 10.0 | 5.7 | 2.0 | 0.47 | 0.05 | 220 |
| B360-H360 | | 10.0 | 6.2 | 2.0 | 0.52 | 0.05 | 297 |
| B450-H450 | | 10.0 | 7.4 | 2.0 | 0.64 | 0.06 | 450 |
| B600-H600 | | 10.0 | 8.9 | 2.0 | 0.79 | 0.08 | 775 |

〈適用条件〉

- (1) 輪荷重の影響または輪荷重が考えられる場合に使用する。
- (2) 参考質量については、目安とする。

〈注意事項〉

- (1) 参考質量については、目安とする。