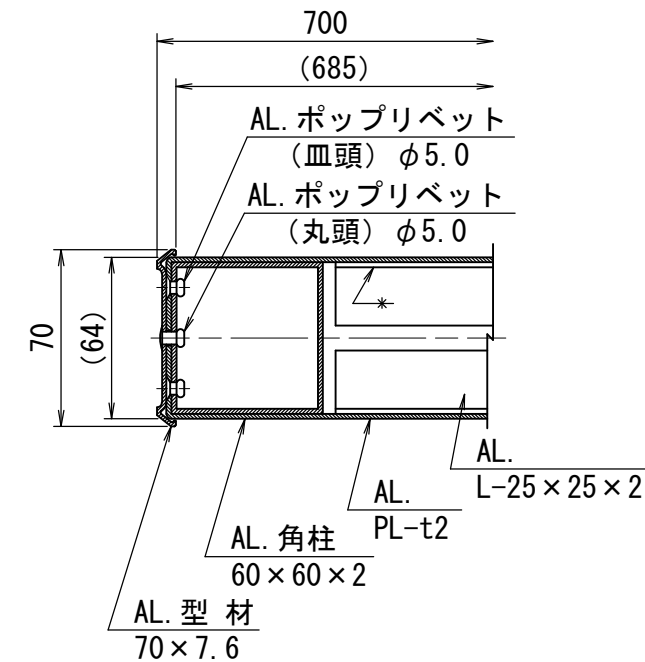
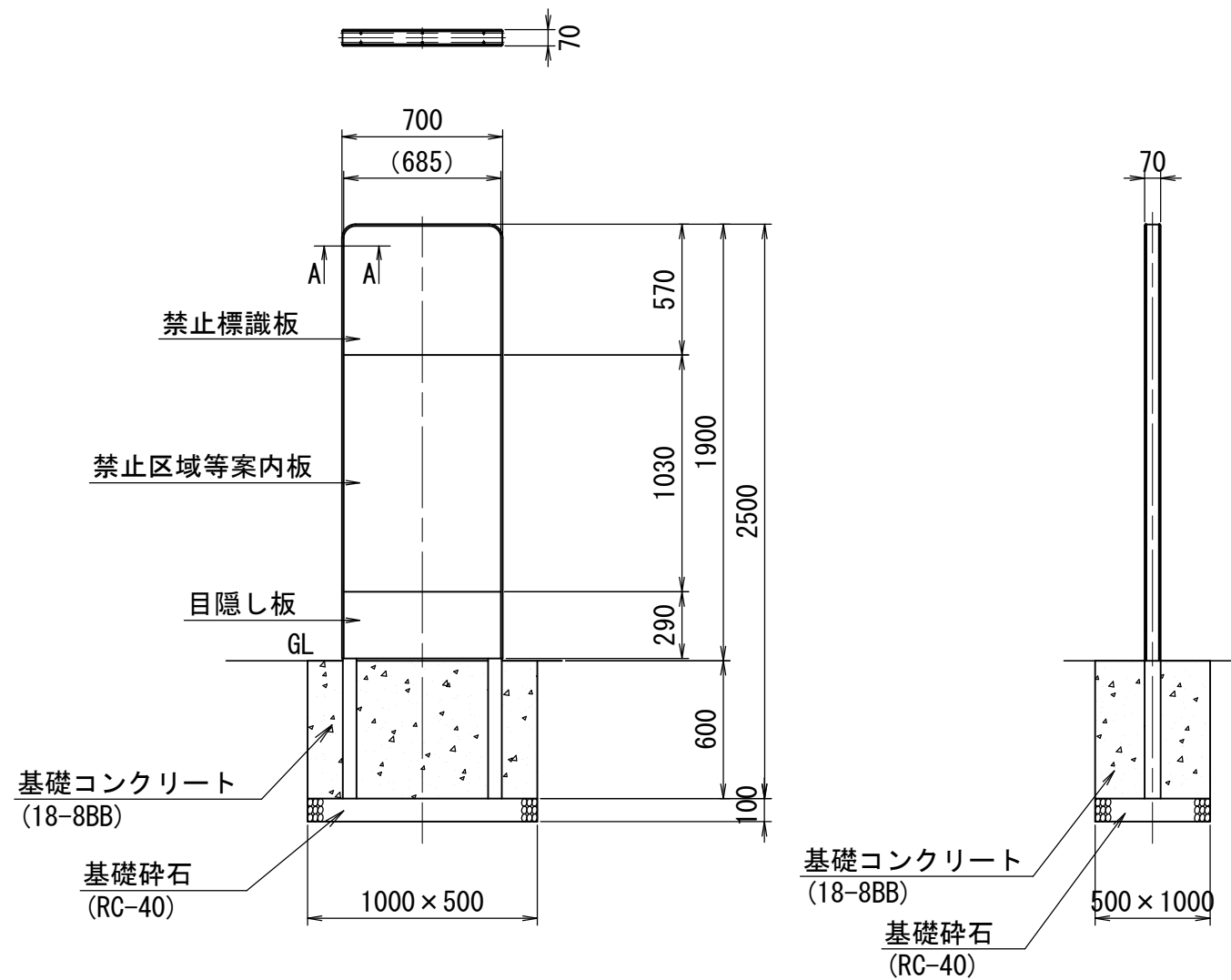


番号	大分類	中分類	小分類	工種名	作成年月
901	09	JT	001	自転車放置禁止標識 (A看板)	R2.07
	標識類	自転車標識類	自転車放置禁止標識 (A看板)		S=図示

S=1/30

A-A断面 S=1/3



材料表

(10基当り)

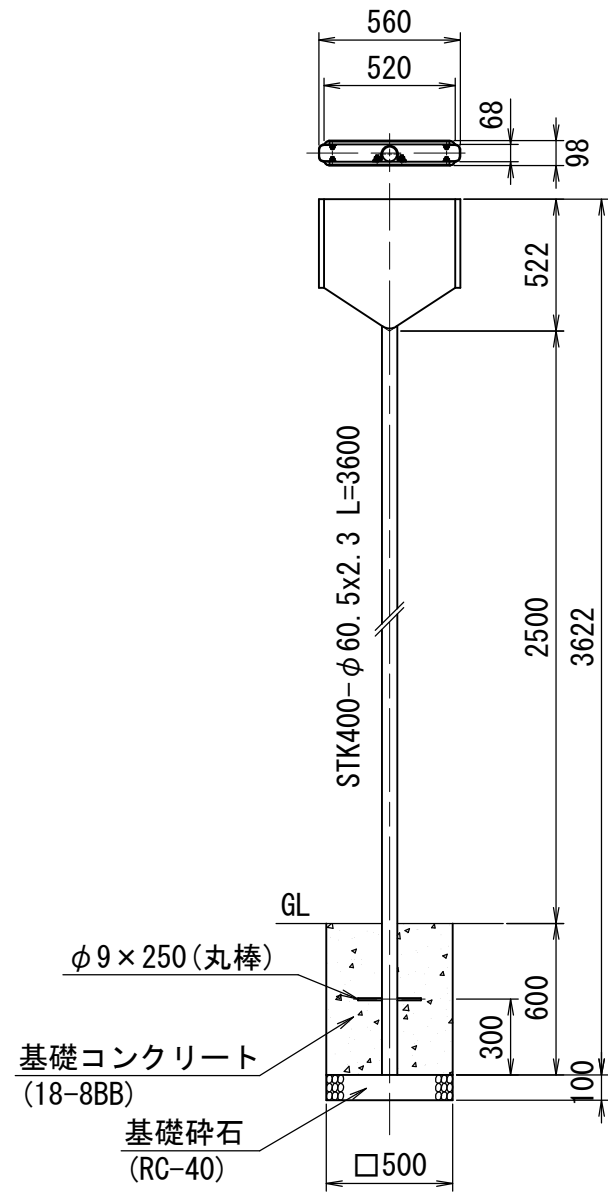
放置禁止標識看板	基礎碎石	型枠	基礎コンクリート
1900×700 BOX型	RC-40 t=100		18-8BB
(基)	(m ²)	(m ²)	(m ³)
10.0	5.0	18.0	3.0

<仕様>

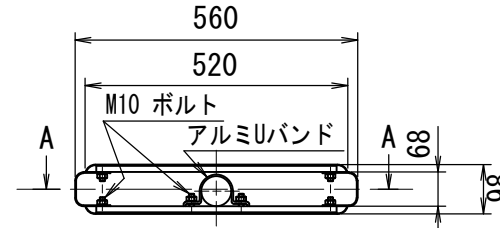
- (1) 標識基板はアルミニウム (JIS H4000-A5052P) を使用する。
- (2) 支柱及び枠はアルミニウム (JIS H4100-A6063S) を使用する。
- (3) 禁止標識板はエンジニアグレートEGPを使用する。
- (4) 禁止区域等案内板はスコッチカルシートを使用する。(スコッチプリント印刷)
- (5) 枠及び最下部目隠し板・裏面板 (シートを使用しない板) についてはアルマイト処理とする。
 枠・・・・・・・・ステンカラー
 板・・・・・・・・ステンカラー

番号	大分類	中分類	小分類	工種名	作成年月
902	09	JT	002	自転車放置禁止標識 (B看板)	R2.07
	標識類	自転車標識類	自転車放置禁止標識 (B看板)		S=図示

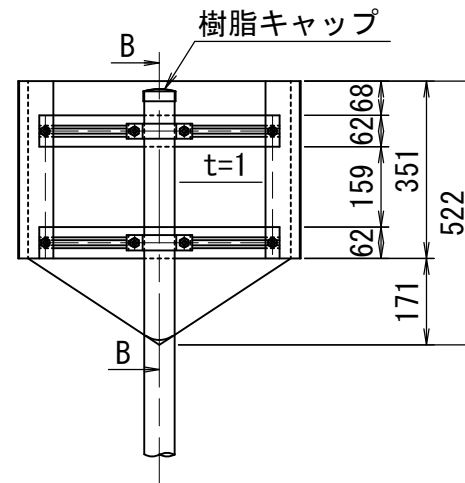
S=1/30



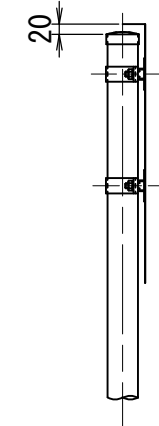
標識板詳細図 S=1/15



A-A断面 S=1/15



B-B断面 S=1/15



材料表

(10基当り)

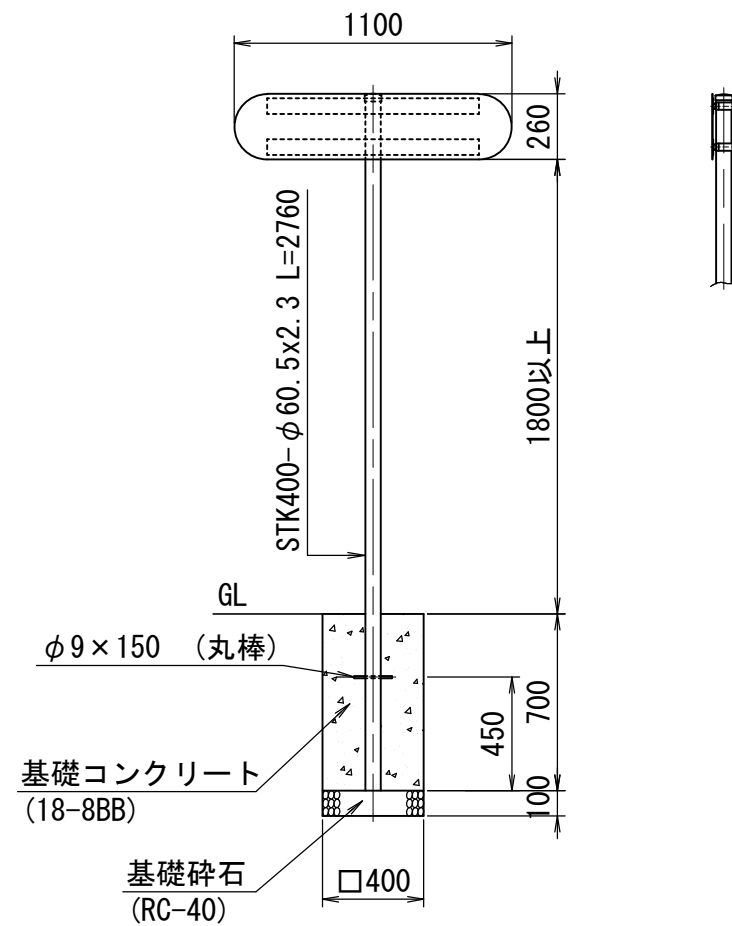
放置禁止標識看板	基礎碎石	型枠	基礎コンクリート
522×520 (両面)	RC-40 t=100		18-8BB
(基)	(m2)	(m2)	(m3)
10.0	2.5	12.0	1.5

<仕様>

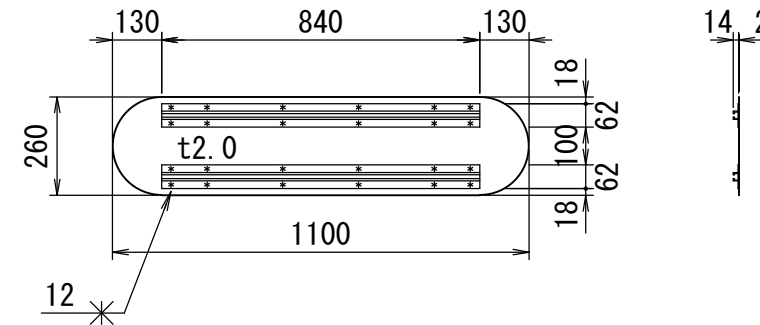
- (1) 標識基板はアルミニウム (JIS H4000-A5052) を使用する。
- (2) 枠及び補強材はアルミニウム (JIS H4100-A6063) を使用する。
- (3) 支柱は一般構造用炭素鋼鋼管 (JIS G3444-STK400) を使用する。
- (4) 禁止標識板は反射シート (カプセルレンズ型) を使用する。
- (5) 枠についてはアルマイト処理をする。
- (6) 支柱については亜鉛メッキ後静電粉体塗装仕上げとする。
- (7) 標識板は支柱に対してスライドできる構造とする。

番号	大分類	中分類	小分類	工種名	作成年月
903	09	JT	003	自転車駐車場案内標識 (C看板・横型片面)	R2.07
	標識類	自転車標識類	自転車駐車場案内標識 (C看板・横型片面)		S=図示

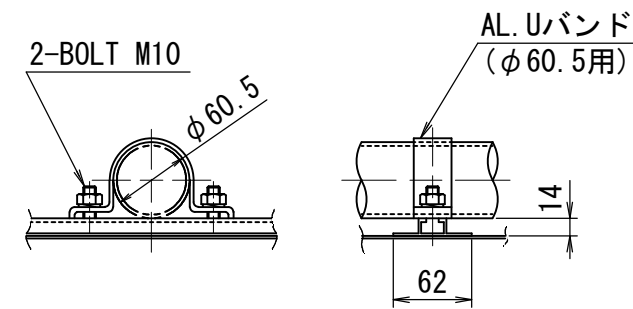
S=1/30



標識板詳細図 S=1/20



取付金具詳細図 S=1/6



材料表 (10基当り)

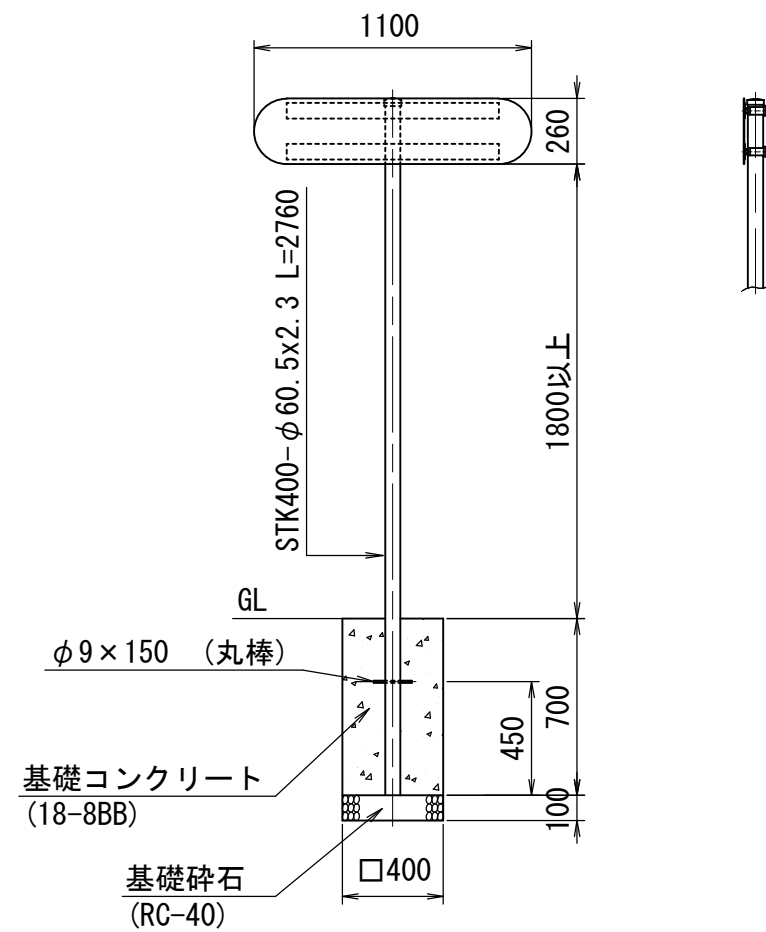
自転車駐車場案内看板	基礎碎石	型枠	基礎コンクリート
1100×260 (片面・横型)	RC-40 t=100		18-8BB
(基)	(m2)	(m2)	(m3)
10.0	1.6	11.2	1.1

<仕様>

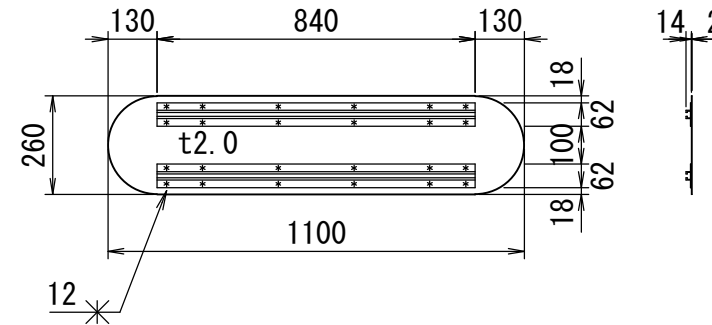
- (1) 標識基板はアルミニウム (JIS H4000-A5052) を使用する。
- (2) 枠及び補強材はアルミニウム (JIS H4100-A6063) を使用する。
- (3) 支柱は一般構造用炭素鋼鋼管 (JIS G3444-STK400) を使用する。
- (4) 標識板は反射シート (カプセルプリズム型) を使用する。
- (5) 支柱については亜鉛メッキ後ポリエステル系塗装 (茶色) 仕上げとする。
- (6) 標識板は支柱に対してスライドできる構造とする。

番号	大分類	中分類	小分類	工種名	作成年月
904	09	JT	004	自転車駐車場案内標識 (C看板・横型両面)	R2.07
	標識類	自転車標識類	自転車駐車場案内標識 (C看板・横型両面)		S=図示

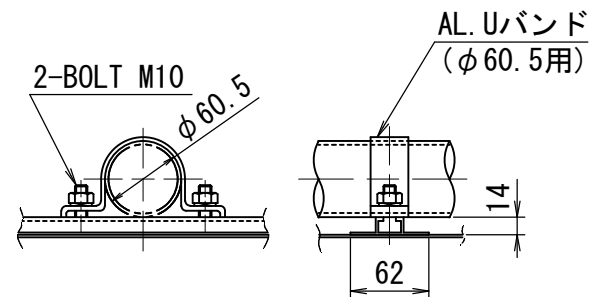
S=1/30



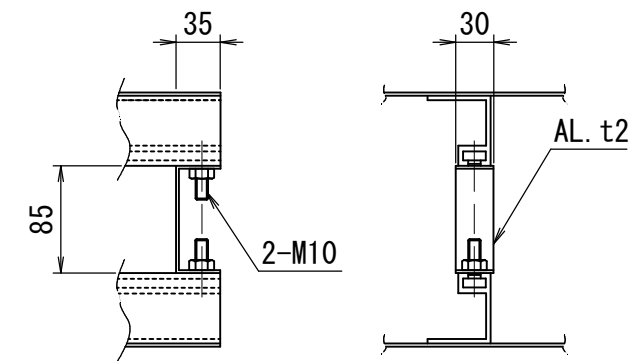
標識板詳細図 S=1/20



取付金具詳細図 S=1/6



両面取付金具詳細図 S=1/6



材料表

(10基当り)

自転車駐車場案内看板	基礎碎石	型枠	基礎コンクリート
1100×260 (両面・横型)	RC-40 t=100		18-8BB
(基)	(m2)	(m2)	(m3)
10.0	1.6	11.2	1.1

<仕様>

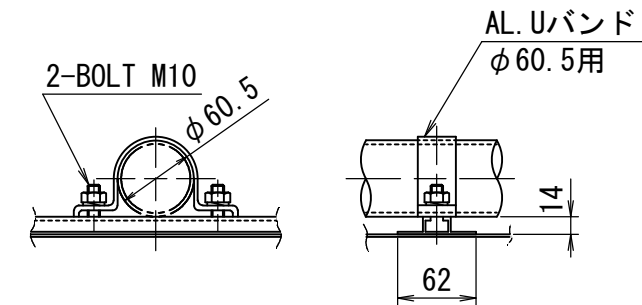
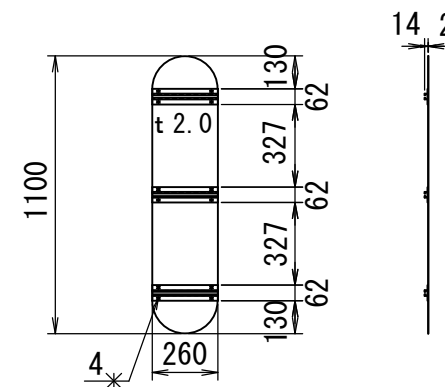
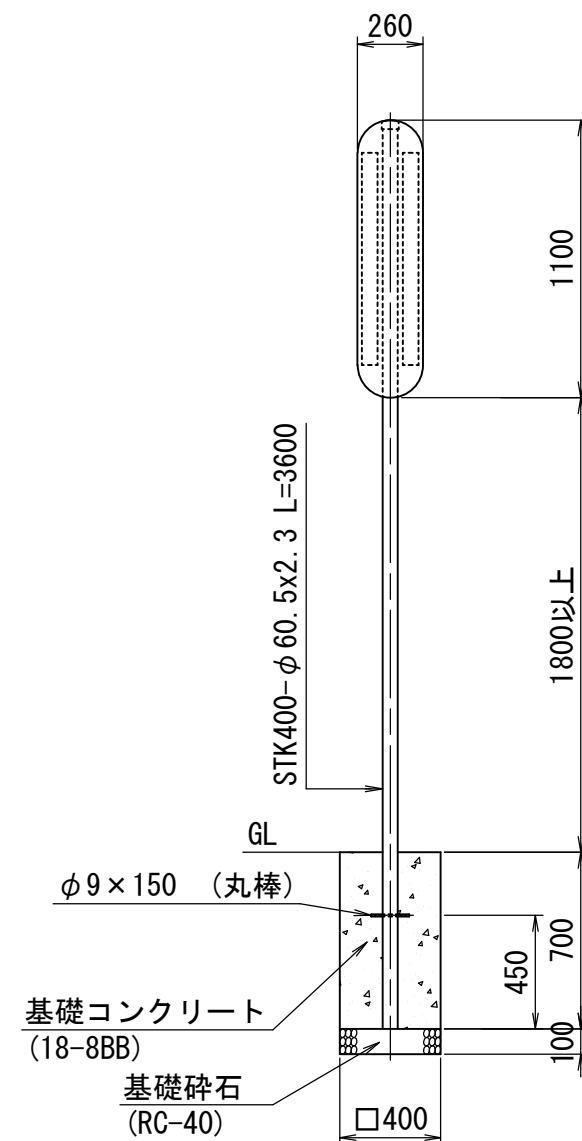
- 標識基板はアルミニウム (JIS H4000-A5052) を使用する。
- 枠及び補強材はアルミニウム (JIS H4100-A6063) を使用する。
- 支柱は一般構造用炭素鋼鋼管 (JIS G3444-STK400) を使用する。
- 標識板は反射シート (カプセルプリズム型) を使用する。
- 支柱については亜鉛メッキ後ポリエステル系塗装 (茶色) 仕上げとする。
- 標識板は支柱に対してスライドできる構造とする。

番号	大分類	中分類	小分類	工種名	作成年月
905	09	JT	005	自転車駐車場案内標識 (C看板・縦型片面)	R2.07
	標識類	自転車標識類	自転車駐車場案内標識 (C看板・縦型片面)		S=図示

S=1/30

標識板詳細図 S=1/30

両面取付金具詳細図 S=1/6



材料表

(10基当り)

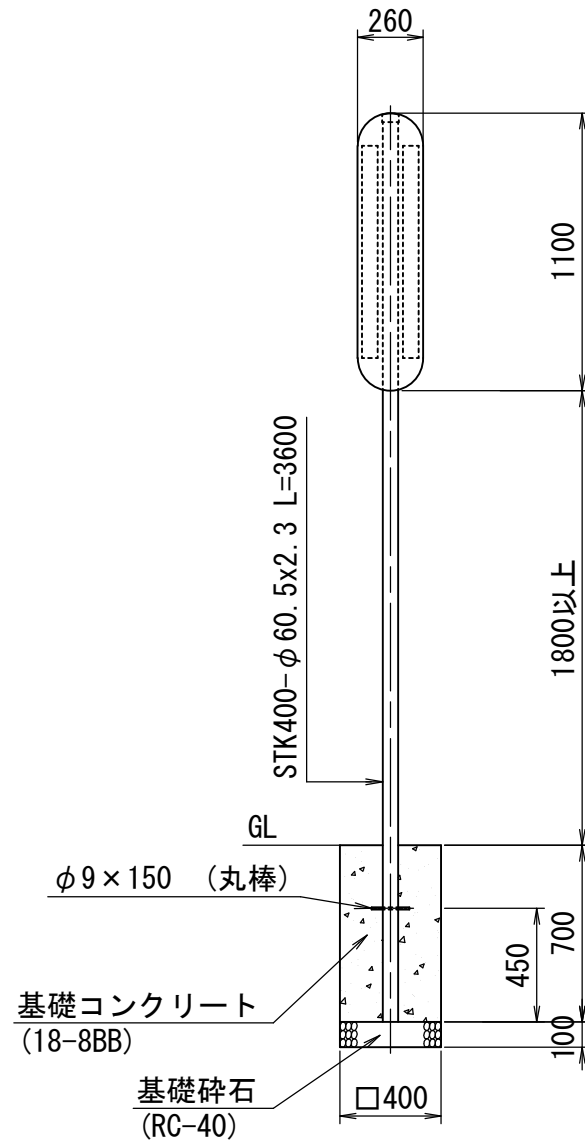
自転車駐車場案内看板	基礎碎石	型枠	基礎コンクリート
260×1100 (片面・縦型)	RC-40 t=100		18-8BB
(基)	(m2)	(m2)	(m3)
10.0	1.6	11.2	1.1

<仕様>

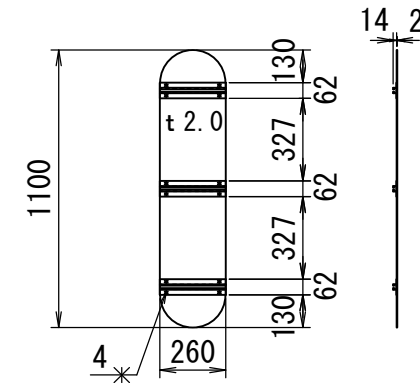
- 標識基板はアルミニウム (JIS H4000-A5052) を使用する。
- 枠及び補強材はアルミニウム (JIS H4100-A6063) を使用する。
- 支柱は一般構造用炭素鋼鋼管 (JIS G3444-STK400) を使用する。
- 標識板は反射シート (カプセルプリズム型) を使用する。
- 支柱については垂鉛メッキ後ポリエステル系塗装 (茶色) 仕上げとする。
- 標識板は支柱に対してスライドできる構造とする。

番号	大分類	中分類	小分類	工種名	作成年月
906	09	JT	006	自転車駐車場案内標識 (C看板・縦型両面)	R2.07
	標識類	自転車標識類	自転車駐車場案内標識 (C看板・縦型両面)		S=図示

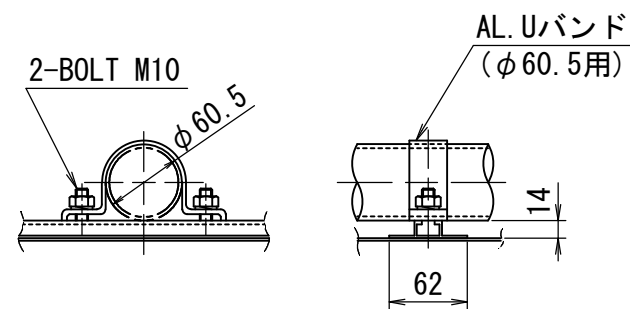
S=1/30



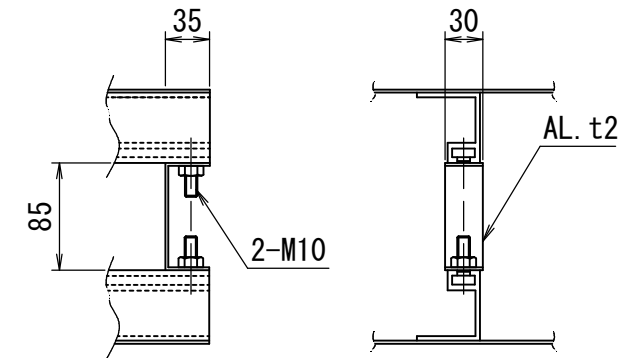
標識板裏面図 S=1/30



取付金具詳細図 S=1/6



両面取付金具詳細図 S=1/6



材料表

(10基当り)

自転車駐車場案内看板	基礎砕石	型枠	基礎コンクリート
260×1100 (両面・縦型)	RC-40 t=100		18-8BB
(基)	(m ²)	(m ²)	(m ³)
10.0	1.6	11.2	1.1

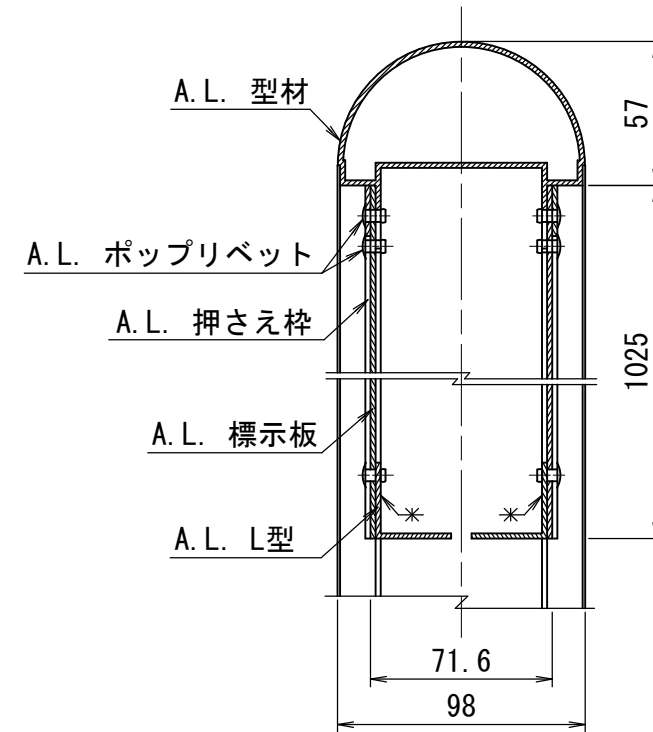
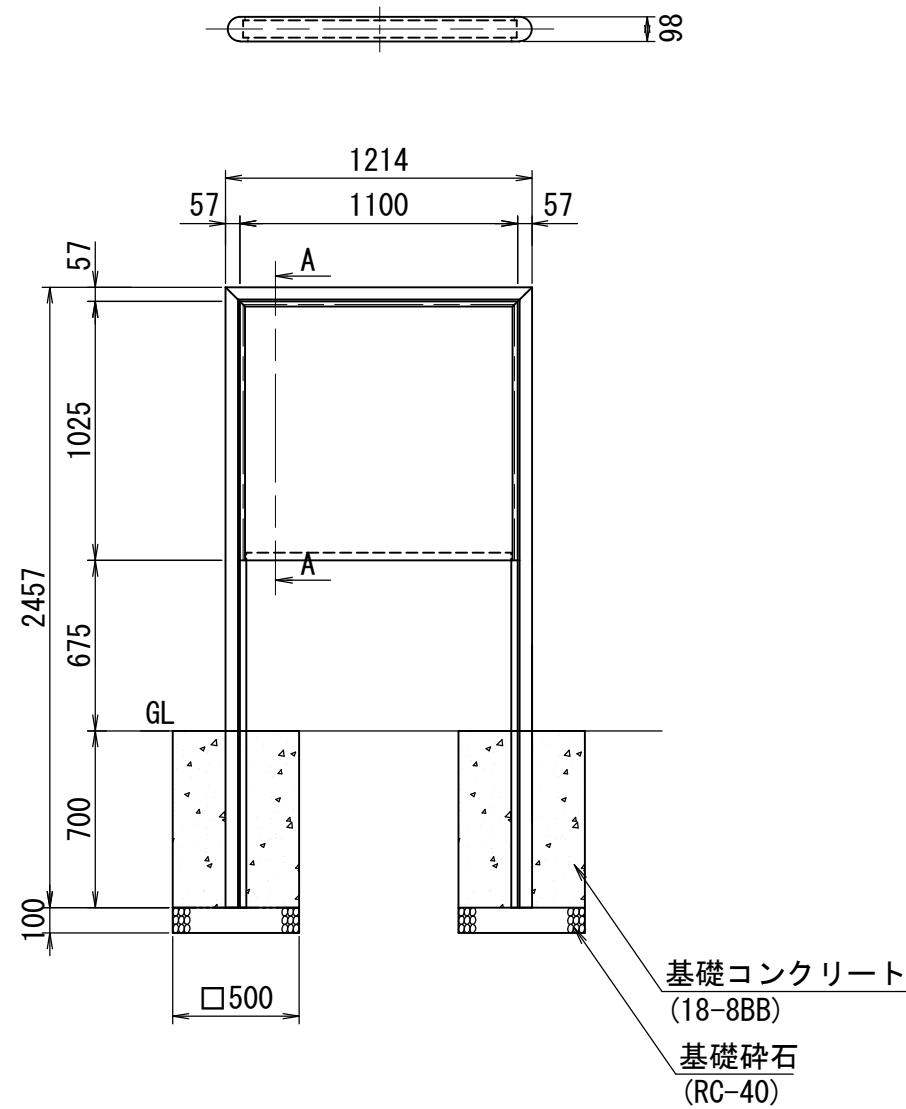
<仕様>

- (1) 標識基板はアルミニウム (JIS H4000-A5052) を使用する。
- (2) 枠及び補強材はアルミニウム (JIS H4100-A6063) を使用する。
- (3) 支柱は一般構造用炭素鋼鋼管 (JIS G3444-STK400) を使用する。
- (4) 標識板は反射シート (カプセルプリズム型) を使用する。
- (5) 支柱については亜鉛メッキ後ポリエステル系塗装 (茶色) 仕上げとする。
- (6) 標識板は支柱に対してスライドできる構造とする。

番号	大分類	中分類	小分類	工種名	作成年月
907	09	JT	007	自転車駐車場利用案内標識	R2.07
	標識類	自転車標識類	自転車駐車場利用案内標識		S=図示

S=1/30

A-A断面 S=1/3



材料表

(10基当り)

利用案内標識看板	基礎砕石	型枠	基礎コンクリート
	RC-40 t=100		18-8BB
(基)	(m2)	(m2)	(m3)
10.0	5.0	28.0	3.5

<仕様>

- 標識基板はアルミニウム (JIS H4000-A5052P) を使用する。
- 支柱及び枠はアルミニウム (JIS H4100-A6063S) を使用する。
- 看板はスコッチライト反射シート (680-10) を使用する。(スコッチプリント印刷)
- 標識板は反射シート (カプセルプリズム型) を使用する。
- 支柱についてはアルマイト処理とする。
支柱-アサダカラー2号近似色