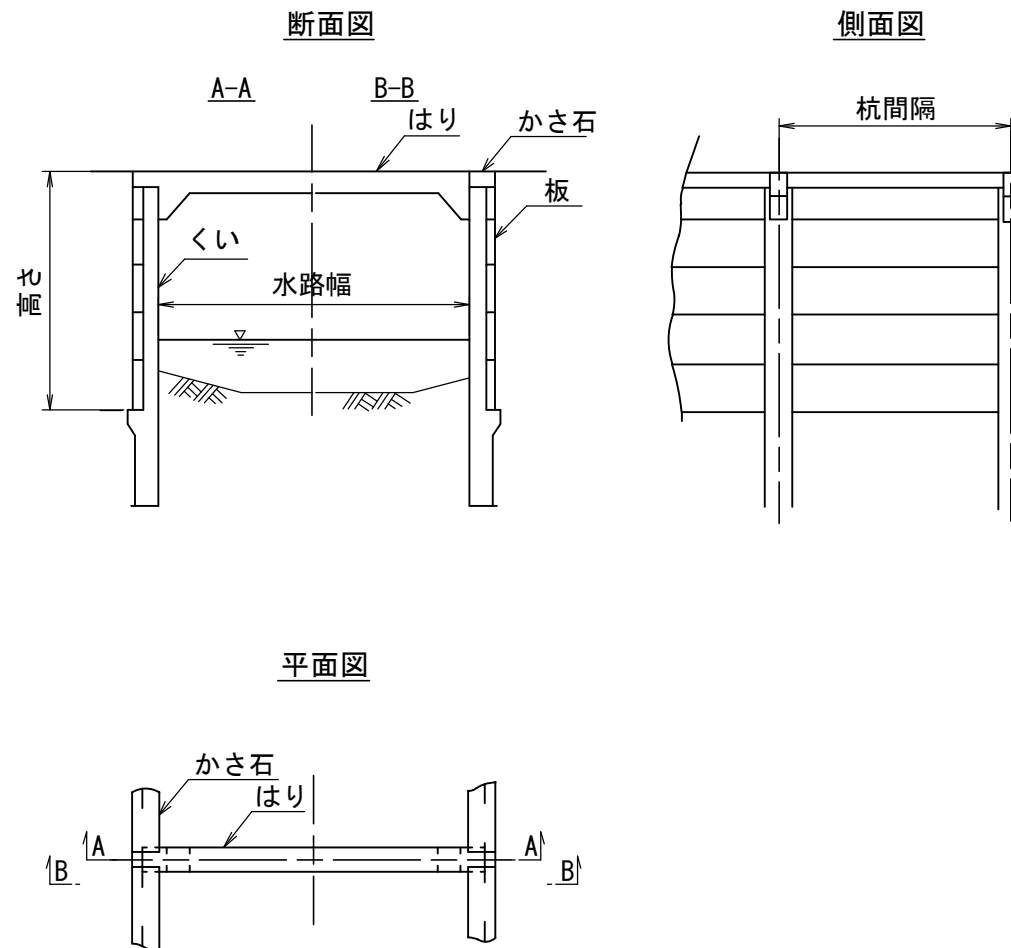
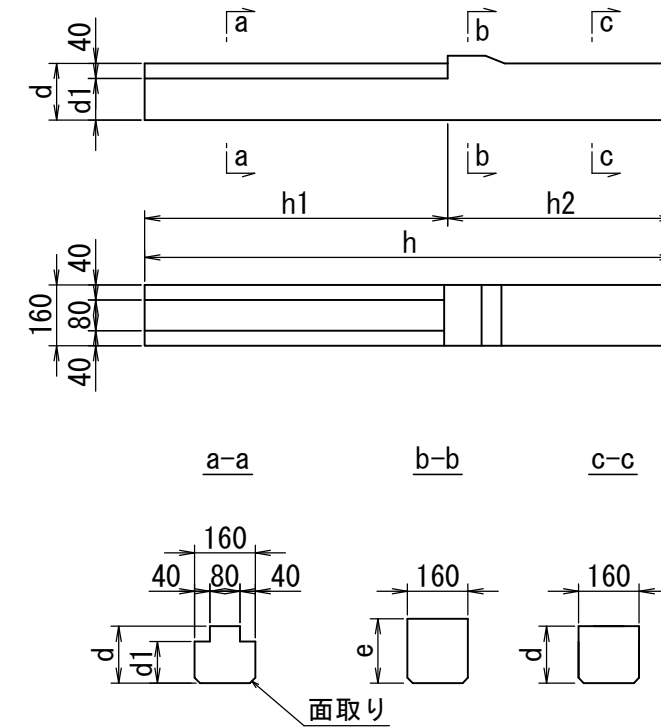


番号	大分類	中分類	小分類	工種名	作成年月
1101	11	SK	001	柵渠その1	R2.07
	公共溝渠類	柵渠	柵渠その1 (参考図)		S=1/20

一般組立図



くい詳細図



寸法表 (くい)

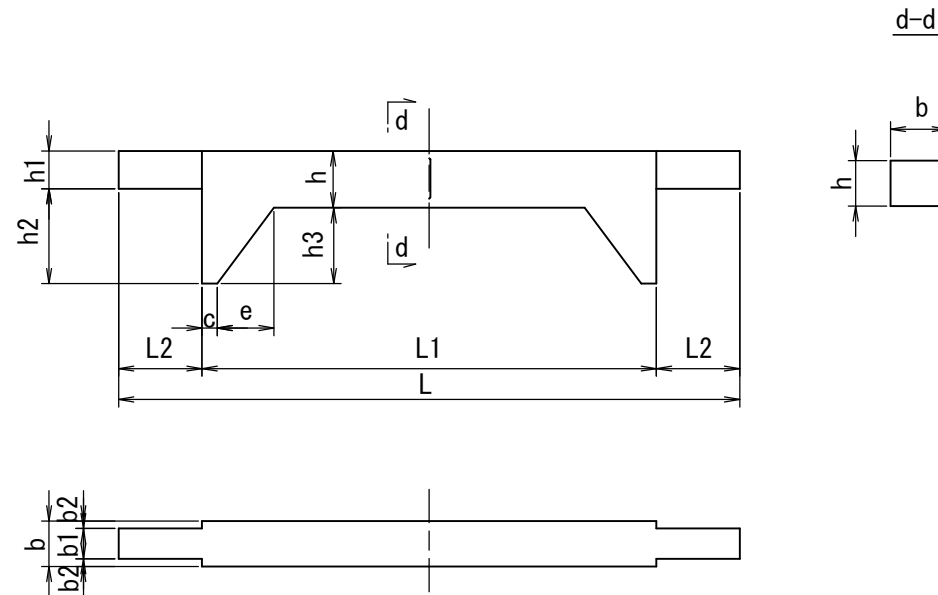
種類	くい間隔	寸法 (mm)					
		h	h1	h2	d	d1	e
900	1000	1400	800	600	150	110	170
1200	1000	1700	1100	600	150	110	170
1500	1000	2200	1400	800	200	160	220
1800	1000	2500	1700	800	200	160	220
2100	1000	2800	2000	800	250	210	270
2400	1000	3100	2300	800	250	210	270

<注意事項>

- (1) 維持補修のための参考図としているため、背面に上載荷重を考慮する場合や新設の場合は別途検討する。
- (2) 材質はコンクリート製とする。

番号	大分類	中分類	小分類	工種名	作成年月
1102	11	SK	002	柵渠その2	R2.07
	公共溝渠類	柵渠	柵渠その2 (参考図)		S=1/20

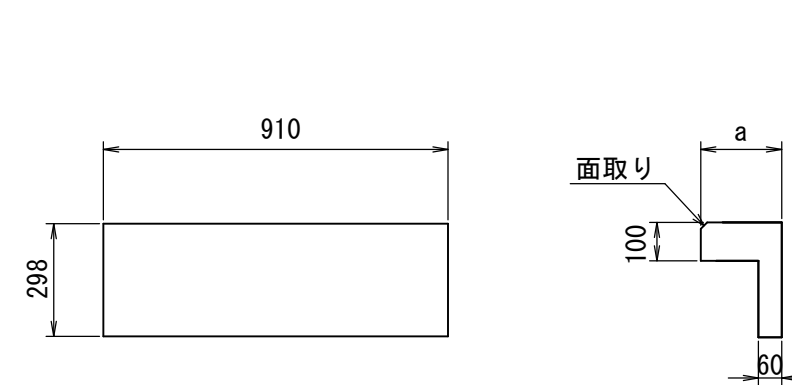
はり詳細図



寸法表 (はり)

種類	水路幅	寸法 (mm)											
		L	L1	L2	b	b1	b2	c	e	h	h1	h2	h3
900 ~ 1200	900	1240	900	170	100	80	10	30	150	120	100	160	140
	1200	1540	1200	170	100	80	10	30	150	120	100	160	140
	1500	1840	1500	170	100	80	10	30	150	120	100	160	140
	1800	2140	1800	170	100	80	10	30	150	120	100	160	140
1500 ~ 1800	1200	1640	1200	220	120	80	20	40	150	150	100	200	150
	1500	1940	1500	220	120	80	20	40	150	150	100	200	150
	1800	2240	1800	220	120	80	20	40	150	150	100	200	150
	2000	2440	2000	220	120	80	20	40	150	150	100	200	150
	2500	2940	2500	220	120	80	20	40	150	150	100	200	150
2100 ~ 2400	3000	3440	3000	220	120	80	20	40	150	150	100	200	150
	1200	1740	1200	270	120	80	20	40	150	180	100	200	120
	1500	2040	1500	270	120	80	20	40	150	180	100	200	120
	1800	2340	1800	270	120	80	20	40	150	180	100	200	120
	2000	2540	2000	270	120	80	20	40	150	180	100	200	120
	2500	3040	2500	270	120	80	20	40	150	180	100	200	120
3000	3540	3000	270	120	80	20	40	150	180	100	200	120	

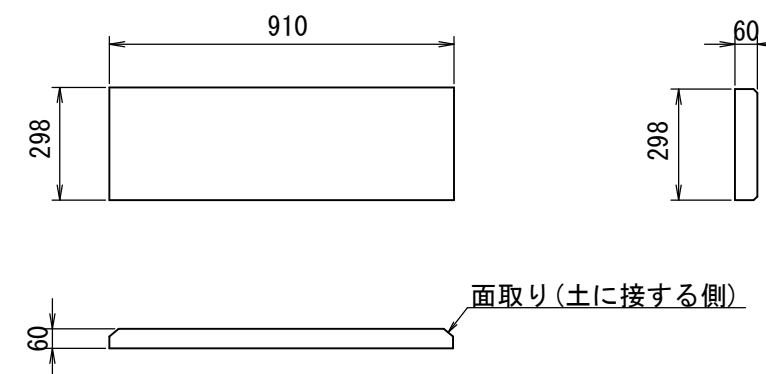
かさ石詳細図



寸法表 (かさ石)

種類	くい 間隔	寸法 (mm)	
		a	
900・1200	1000	170	
1500・1800 1種		220	
2100・2400		270	

板詳細図



<注意事項>

- (1) 維持補修のための参考図としているため、背面に上載荷重を考慮する場合や新設の場合は別途検討する。
- (2) 材質はコンクリート製とする。