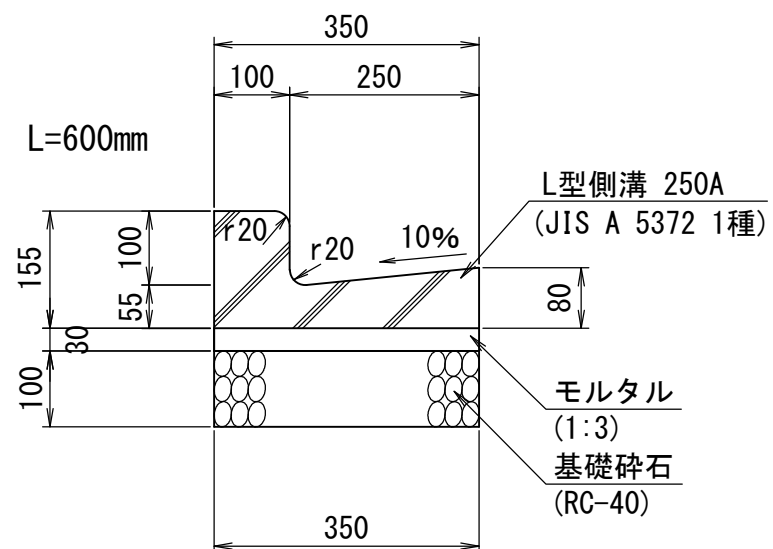


| 番号 | 大分類 | 中分類 | 小分類 | 工種名 | 作成年月 |
|------|-------------|------|-----------------------------|-----------------------------|--------|
| 1601 | 16 | KLS | 001 | L型側溝 (L型ブロック排水A) - (車両乗入れ無) | R2.07 |
| | 公園 (雨水排水設備) | L型側溝 | L型側溝 (L型ブロック排水A) - (車両乗入れ無) | | S=1/10 |



材料表

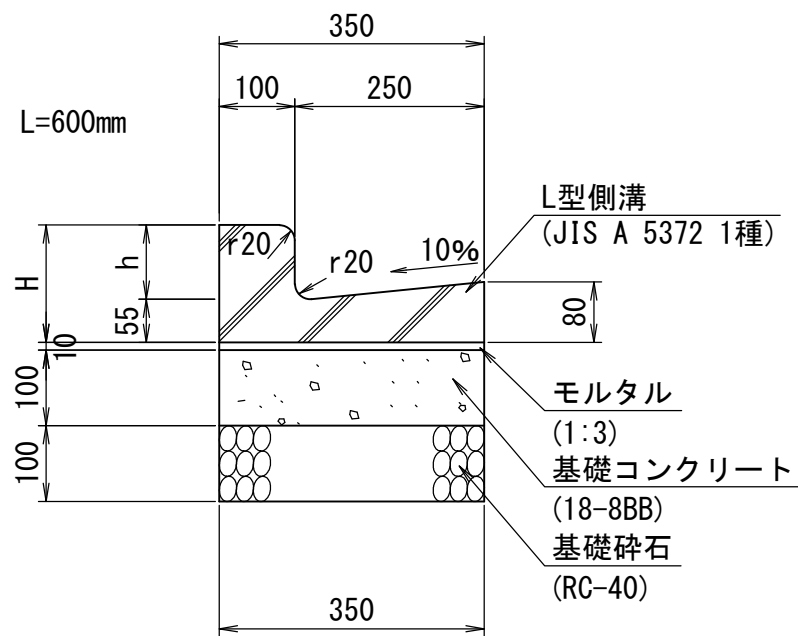
(100m当り)

| L型側溝 | | 基礎砕石 | モルタル | 参考質量 |
|---------------|-------|-------------------|-------------------|--------|
| JIS A 5372 1種 | | RC-40 t=100 | 敷均し用1:3 | |
| 規格 | (個) | (m ²) | (m ³) | (kg/個) |
| 250A | 165.0 | 35.0 | 1.1 | 44 |

<注意事項>

(1) 参考質量については、目安とする。

| 番号 | 大分類 | 中分類 | 小分類 | 工種名 | 作成年月 |
|------|-------------|------|-----------------------------|-----------------------------|--------|
| 1602 | 16 | KLS | 002 | L型側溝 (L型ブロック排水A) - (車両乗入れ有) | R2.07 |
| | 公園 (雨水排水設備) | L型側溝 | L型側溝 (L型ブロック排水A) - (車両乗入れ有) | | S=1/10 |



寸法表 寸法 (mm)

| 形状・寸法 | h | H |
|------------------|--------|---------|
| B350 | 100 | 155 |
| B350-斜切 (10-5cm) | 100-50 | 155-105 |
| B350-平 (5cm段差) | 50 | 105 |
| B350-斜切 (10-2cm) | 100 | 155 |
| B350-斜切 (5-2cm) | 100-20 | 155-75 |
| B350-平 (2cm段差) | 20 | 75 |

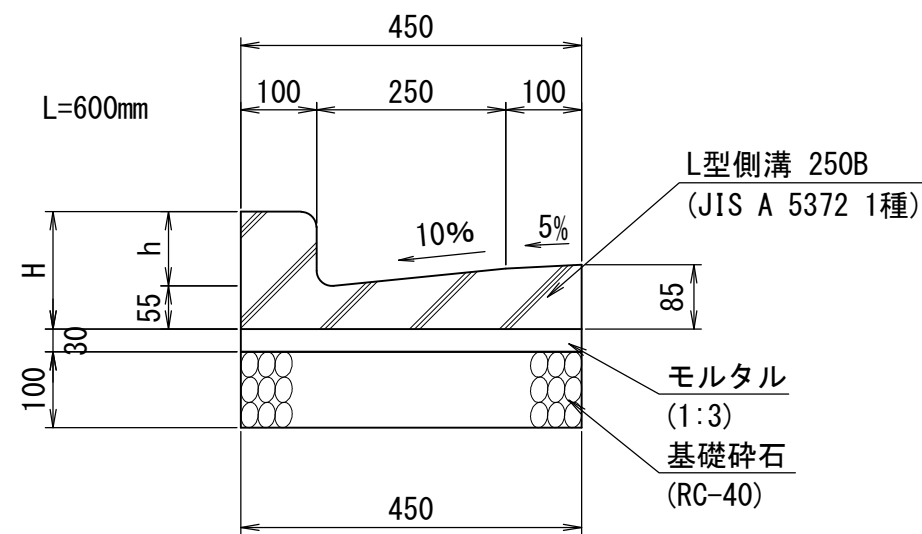
材料表 (100m当り)

| 形状・寸法 | L型側溝 | | 基礎碎石 | 型枠 | 基礎コンクリート | モルタル | 参考質量 (kg/個) |
|------------------|---------------|-------|----------------------------------|-------------------|-----------------------------|------------------------------|----------------|
| | JIS A 5372 1種 | (個) | RC-40 t=100 (m ²) | (m ²) | 18-8BB (m ³) | 敷均し用1:3 (m ³) | |
| B350 | 250A | 165.0 | 35.0 | 20.0 | 3.5 | 0.35 | 44 |
| B350-斜切 (10-5cm) | 250A ※ | 165.0 | 35.0 | 20.0 | 3.5 | 0.35 | 43 |
| B350-平 (5cm段差) | 250AE ※ | 165.0 | 35.0 | 20.0 | 3.5 | 0.35 | 37 |
| B350-斜切 (10-2cm) | 250A ※ | 165.0 | 35.0 | 20.0 | 3.5 | 0.35 | - |
| B350-斜切 (5-2cm) | 250A ※ | 165.0 | 35.0 | 20.0 | 3.5 | 0.35 | - |
| B350-平 (2cm段差) | 250AE ※ | 165.0 | 35.0 | 20.0 | 3.5 | 0.35 | 35 |

<注意事項>

- (1) 参考質量については、目安とする。
- (2) ※印はJIS規格外品。

| 番号 | 大分類 | 中分類 | 小分類 | 工種名 | 作成年月 |
|------|-------------|------|-----------------------------|-----------------------------|--------|
| 1603 | 16 | KLS | 003 | L型側溝 (L型ブロック排水B) - (車両乗入れ無) | R2.07 |
| | 公園 (雨水排水設備) | L型側溝 | L型側溝 (L型ブロック排水B) - (車両乗入れ無) | | S=1/10 |



寸法表

| 形状・寸法 | 寸法 (mm) | |
|------------------|---------|---------|
| | h | H |
| B450 | 100 | 155 |
| B450-斜切 (10-5cm) | 100-50 | 155-105 |
| B450-平 (5cm段差) | 50 | 105 |
| B450-斜切 (10-2cm) | 100 | 155 |
| B450-斜切 (5-2cm) | 100-20 | 155-75 |
| B450-平 (2cm段差) | 20 | 75 |

材料表

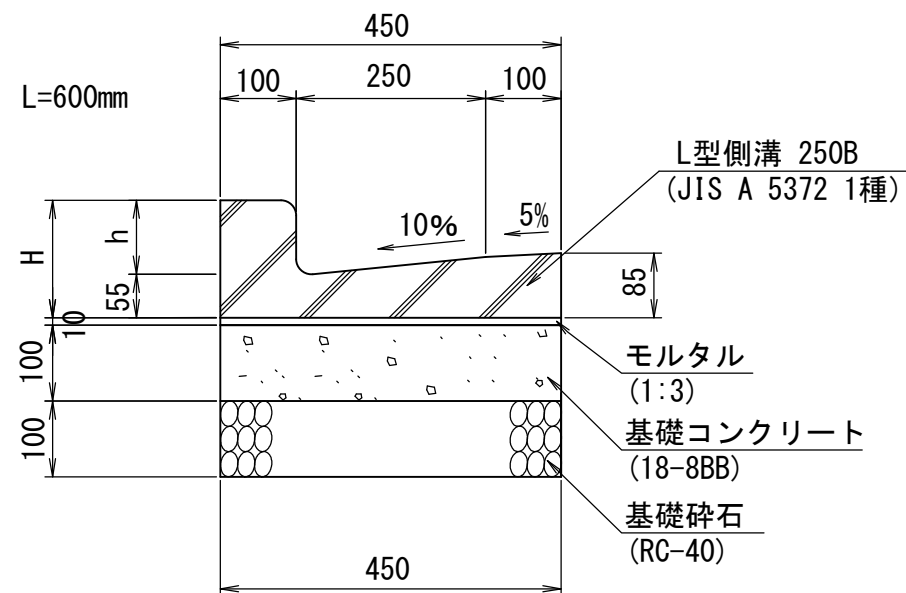
(100m当り)

| 形状・寸法 | L型側溝 | | 基礎碎石 | モルタル | 参考質量 |
|------------------|---------------|-------|-------------------|-------------------|--------|
| | JIS A 5372 1種 | | RC-40 t=100 | 敷均し用1:3 | |
| | 規格 | (個) | (m ²) | (m ³) | (kg/個) |
| B450 | 250B | 165.0 | 45.0 | 1.4 | 56 |
| B450-斜切 (10-5cm) | 250B ※ | 165.0 | 45.0 | 1.4 | 53 |
| B450-平 (5cm段差) | 250BE ※ | 165.0 | 45.0 | 1.4 | 51 |
| B450-斜切 (10-2cm) | 250B ※ | 165.0 | 45.0 | 1.4 | 52 |
| B450-斜切 (5-2cm) | 250B ※ | 165.0 | 45.0 | 1.4 | 47 |
| B450-平 (2cm段差) | 250BE ※ | 165.0 | 45.0 | 1.4 | 47 |

<注意事項>

- (1) 参考質量については、目安とする。
- (2) ※印はJIS規格外品。

| 番号 | 大分類 | 中分類 | 小分類 | 工種名 | 作成年月 |
|------|-------------|------|-----------------------------|-----------------------------|--------|
| 1604 | 16 | KLS | 004 | L型側溝 (L型ブロック排水B) - (車両乗入れ有) | R2.07 |
| | 公園 (雨水排水設備) | L型側溝 | L型側溝 (L型ブロック排水B) - (車両乗入れ有) | | S=1/10 |



寸法表

| 形状・寸法 | 寸法 (mm) | |
|------------------|---------|---------|
| | h | H |
| B450 | 100 | 155 |
| B450-斜切 (10-5cm) | 100-50 | 155-105 |
| B450-平 (5cm段差) | 50 | 105 |
| B450-斜切 (10-2cm) | 100 | 155 |
| B450-斜切 (5-2cm) | 100-20 | 155-75 |
| B450-平 (2cm段差) | 20 | 75 |

材料表

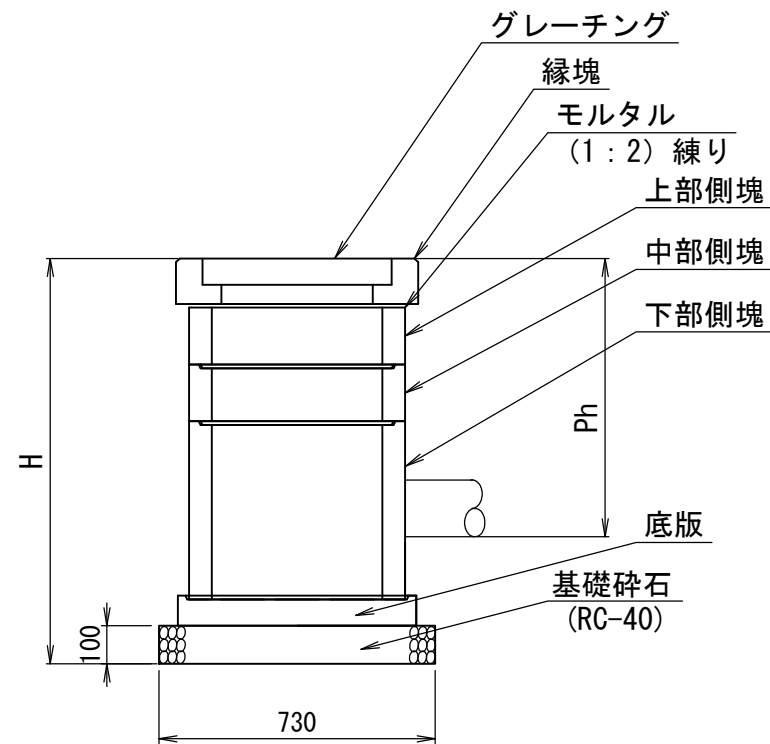
(100m当り)

| 形状・寸法 | L型側溝 | | 基礎碎石 RC-40 t=100 | 型枠 | 基礎コンクリート 18-8BB | モルタル 敷均し用1:3 | 参考質量 (kg/個) |
|------------------|---------------|-------|---------------------|------|--------------------|-----------------|----------------|
| | JIS A 5372 1種 | (個) | | | | | |
| B450 | 250B | 165.0 | 45.0 | 20.0 | 4.5 | 0.45 | 56 |
| B450-斜切 (10-5cm) | 250B ※ | 165.0 | 45.0 | 20.0 | 4.5 | 0.45 | 53 |
| B450-平 (5cm段差) | 250BE ※ | 165.0 | 45.0 | 20.0 | 4.5 | 0.45 | 51 |
| B450-斜切 (10-2cm) | 250B ※ | 165.0 | 45.0 | 20.0 | 4.5 | 0.45 | 52 |
| B450-斜切 (5-2cm) | 250B ※ | 165.0 | 45.0 | 20.0 | 4.5 | 0.45 | 47 |
| B450-平 (2cm段差) | 250BE ※ | 165.0 | 45.0 | 20.0 | 4.5 | 0.45 | 47 |

<注意事項>

- (1) 参考質量については、目安とする。
- (2) 01 排水施設類の01-LS-001に掲載のものと同じ構造とする。
- (3) ※印はJIS規格外品。

| 番号 | 大分類 | 中分類 | 小分類 | 工種名 | 作成年月 |
|------|------------|-----|-----------|-----------|--------|
| 1605 | 16 | KSM | 001 | プレキャスト集水枡 | R2.07 |
| | 公園（雨水排水設備） | 集水枡 | プレキャスト集水枡 | | S=1/20 |

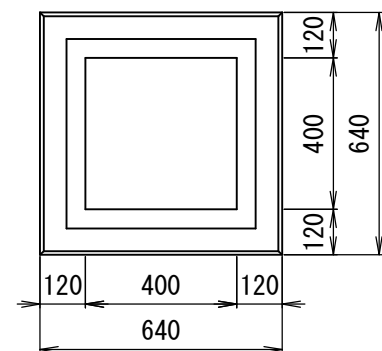


材料表

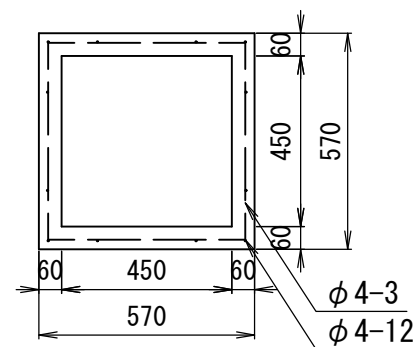
| 材料 | グレーチング | 縁塊 | 上部側塊 | 中部側塊 | 下部側塊 | 底版 | 基礎砕石 |
|--------------|--------------------------|-----------|-----------|-----------|------------|-----------|-------------|
| | 細目・ノンスリップ T-6 490×485×70 | □640×120 | □570×150 | □570×150 | □570×470 | □630×70 | RC-40 t=100 |
| 形状・寸法 | (組) | (個) | (個) | (個) | (個) | (個) | (m2) |
| | 参考重量 25.1kg | 参考重量 56kg | 参考重量 44kg | 参考重量 44kg | 参考重量 137kg | 参考重量 67kg | |
| H75-Ph60以下 | | 10.0 | 10.0 | 0.0 | 10.0 | 10.0 | 5.3 |
| H90-Ph61~75 | | 10.0 | 10.0 | 10.0 | 10.0 | 10.0 | 5.3 |
| H105-Ph76~89 | | 10.0 | 10.0 | 20.0 | 10.0 | 10.0 | 5.3 |

(10基当り)

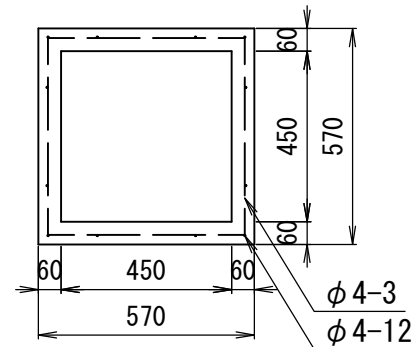
縁塊



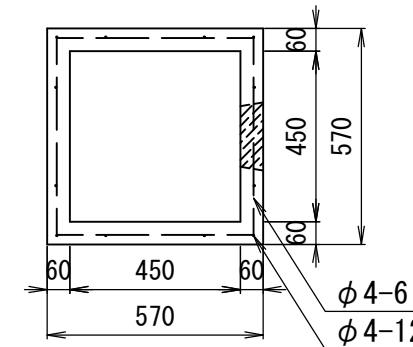
上部側塊



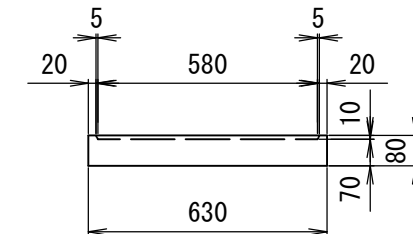
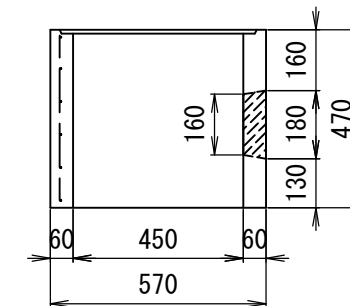
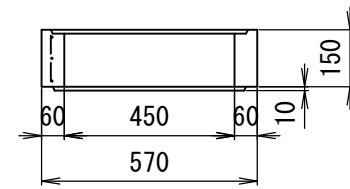
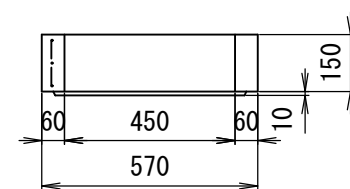
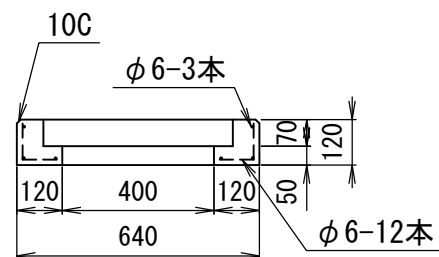
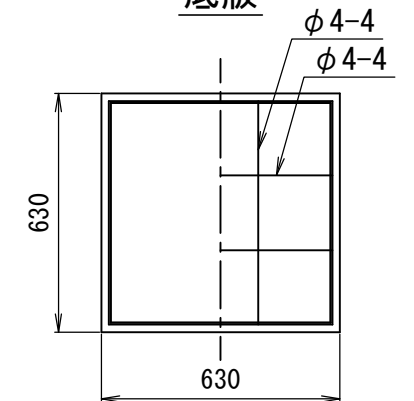
中部側塊



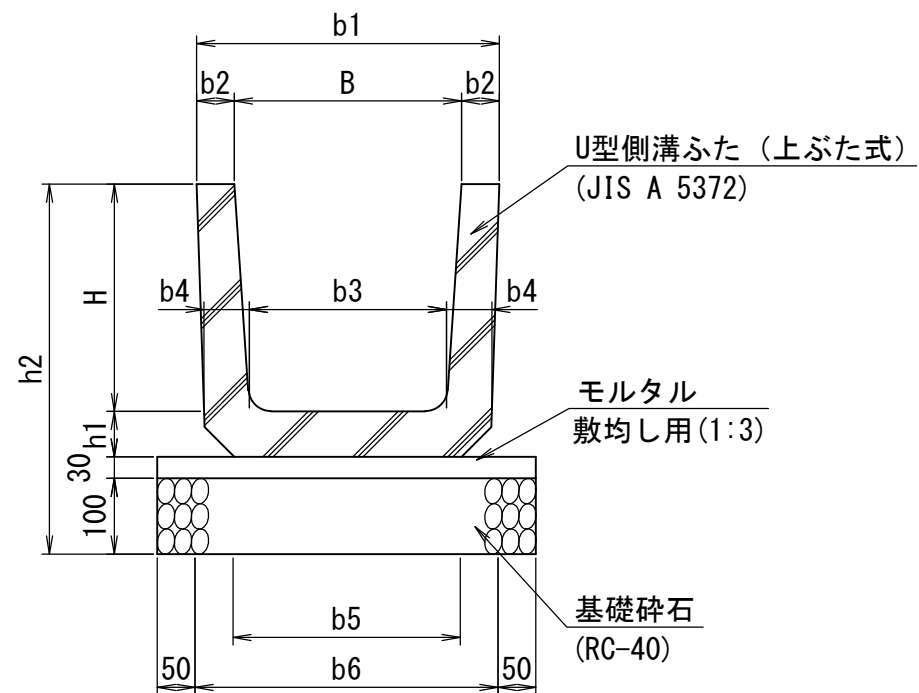
下部側塊



底版



| 番号 | 大分類 | 中分類 | 小分類 | 工種名 | 作成年月 |
|------|------------|------|------|------|--------|
| 1606 | 16 | KUS | 001 | U型側溝 | R2.07 |
| | 公園（雨水排水設備） | U型側溝 | U型側溝 | | S=1/10 |



寸法表

| 形状・寸法 | 寸法 (mm) | | | | | | | | | | |
|-----------|---------|-----|-----|----|-----|----|-----|-----|----|-----|-----|
| | B | H | b1 | b2 | b3 | b4 | b5 | b6 | h1 | h2 | L |
| B240-H240 | 240 | 240 | 330 | 45 | 220 | 50 | 240 | 330 | 50 | 420 | 600 |
| B300-H300 | 300 | 300 | 400 | 50 | 260 | 60 | 300 | 400 | 60 | 490 | 600 |

材料表

| 形状・寸法 | (10m当り) | | | | |
|-----------|---------|------------|-------------------|-------------------|--------|
| | 材料 | 上ぶた式U形側溝 | 基礎碎石 | モルタル | 参考質量 |
| | | JIS A 5372 | RC-40 t=100 | 1 : 3 | |
| | | (個) | (m ²) | (m ³) | (kg/個) |
| B240-H240 | | 16.5 | 4.3 | 0.13 | 55 |
| B300-H300 | | 16.5 | 5.0 | 0.15 | 77 |

<適用条件>

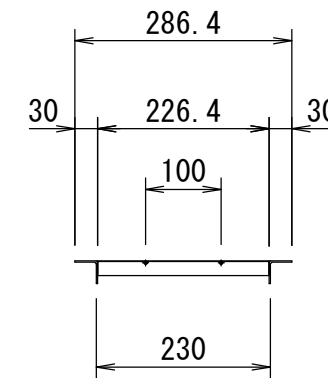
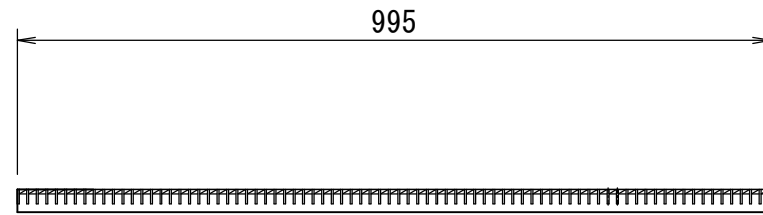
- 1種は、主として歩道、2種は、車両（後輪一輪32kN以下）が隣接して走行することはまれで、走行することはあっても一時待機などで低速で走行するような場所に、車道に平行して設置する。
- プレキャストU型側溝はJIS A 5372 附属書E 上ぶた式U形側溝（1種・2種）を使用する。
- 蓋付きとする場合は、番号108（PUS-008（U型側溝ふた（上ぶた式））（1種・2種））を使用する。

<注意事項>

- 参考質量については、目安とする。

| 番号 | 大分類 | 中分類 | 小分類 | 工種名 | 作成年月 |
|------|------------|------|---------------------|---------------------|--------|
| 1607 | 16 | KUS | 002 | U型側溝用グレーチング蓋（歩道用細目） | R2.07 |
| | 公園（雨水排水設備） | U型側溝 | U型側溝用グレーチング蓋（歩道用細目） | | S=1/10 |

240用



300用

